



2 400 10  MADE IN SPAIN

MECÁNICA

APLICADA A LAS CONSTRUCCIONES

POR EL

GENERAL DE INGENIEROS

DON JOSÉ MARVÀ Y MAYER

Ex-Profesor de la Academia del Cuerpo,
Fundador y Director que fué del Laboratorio del Material de Ingenieros,
Académico de la de Ciencias exactas, físicas y naturales,
Miembro de la Asociación Internacional para el ensayo de materiales
y de la Sociedad de Ingenieros civiles portugueses.

ATLAS

QUINTA EDICIÓN
AUMENTADA

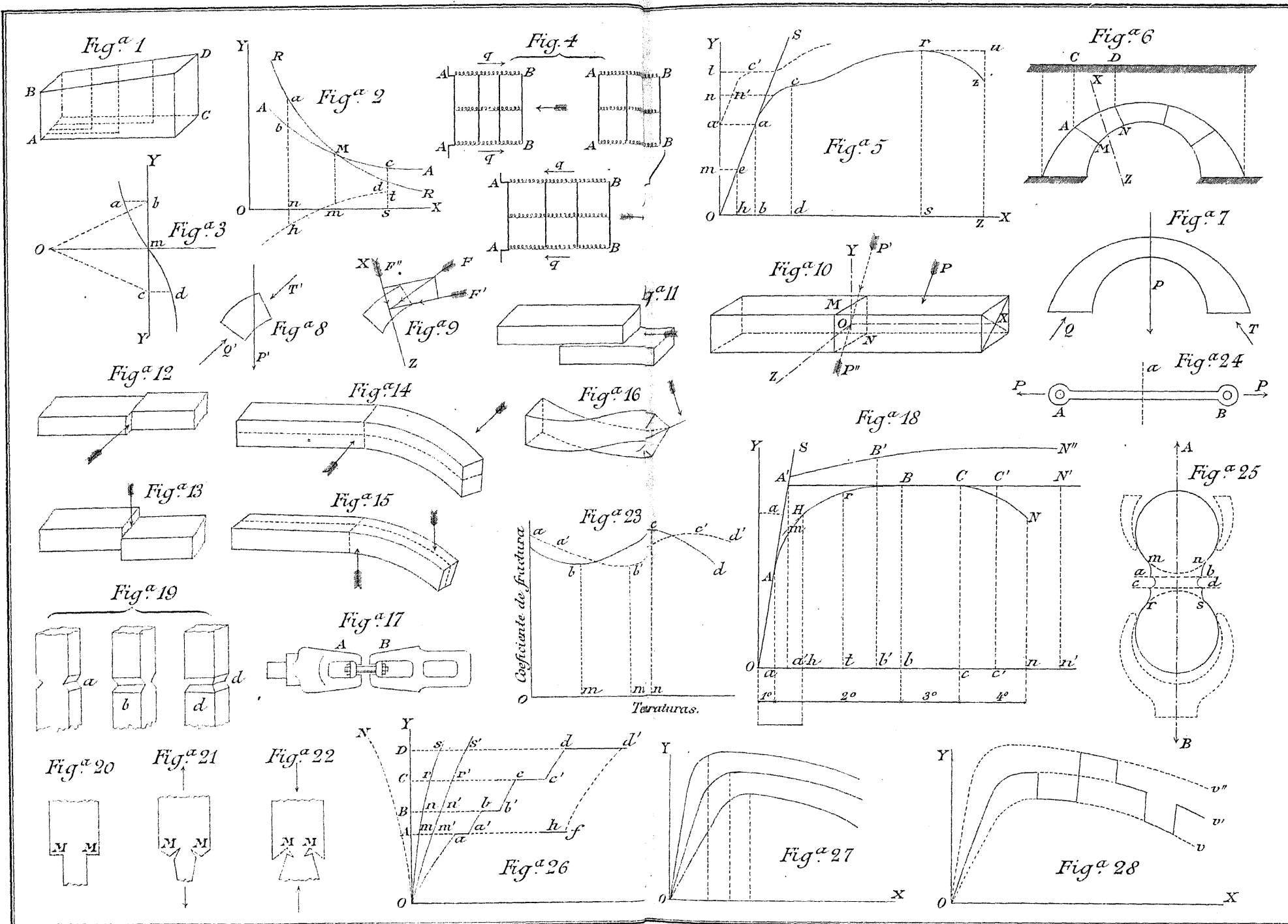


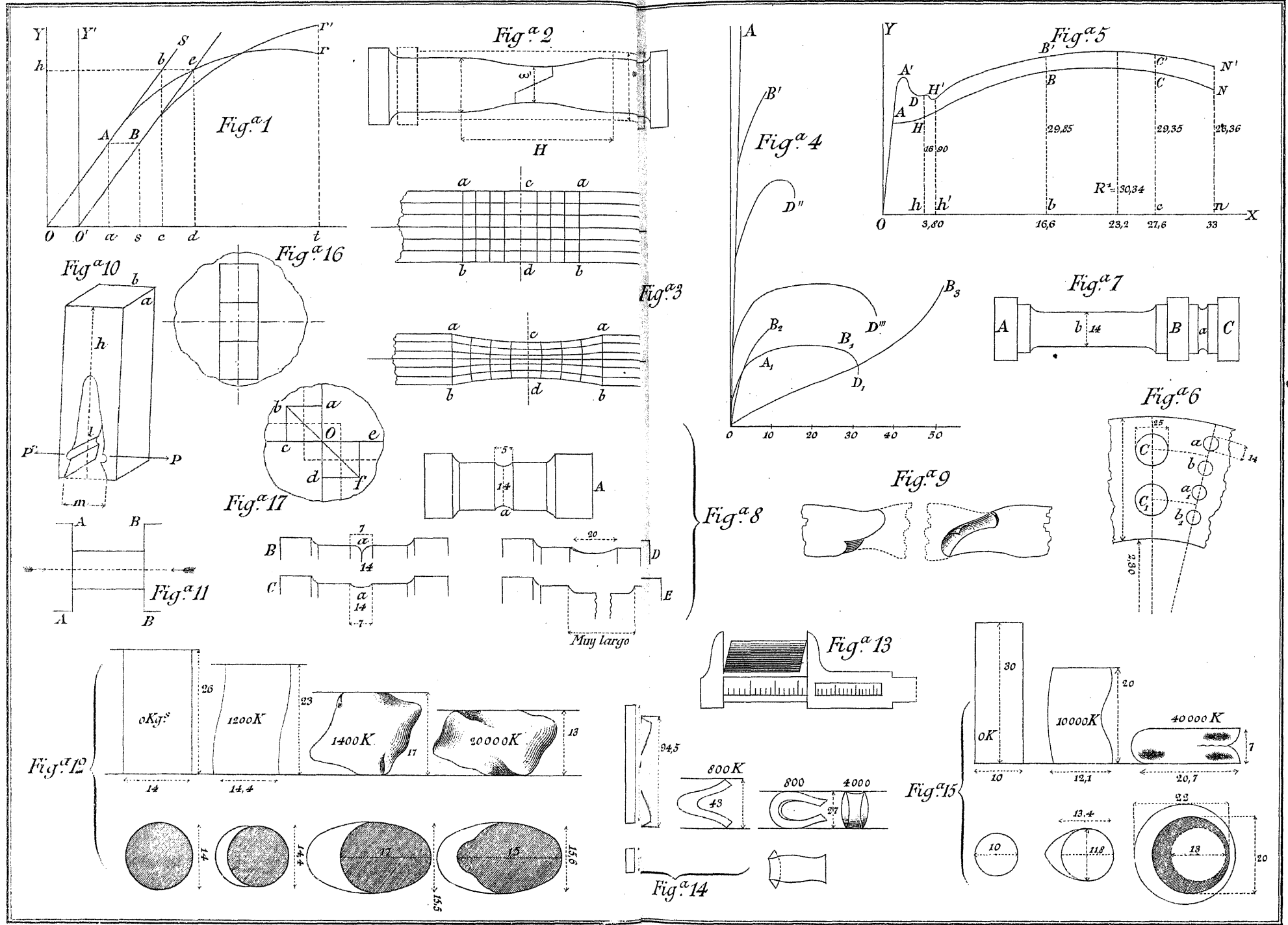
MADRID

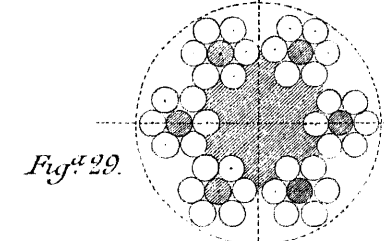
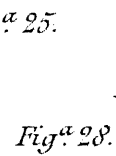
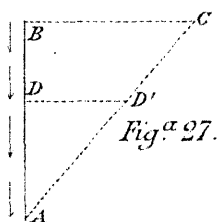
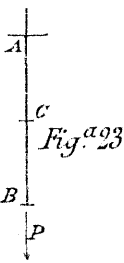
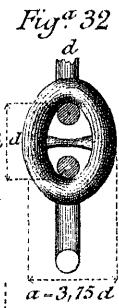
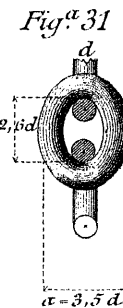
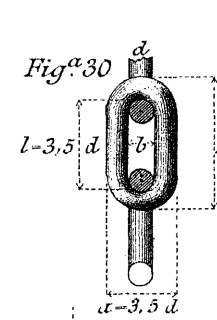
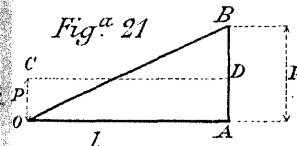
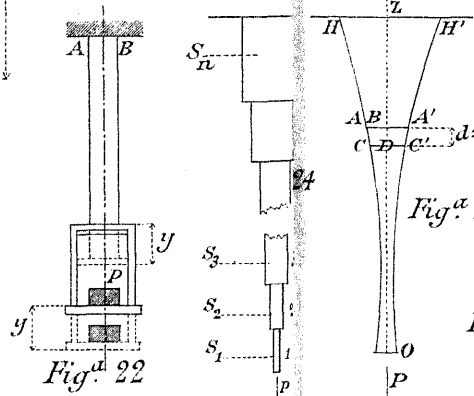
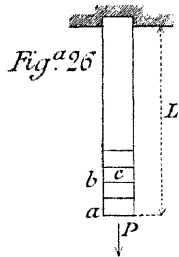
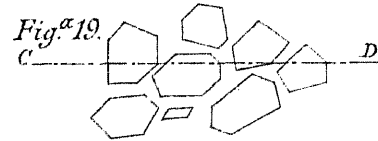
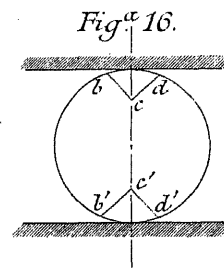
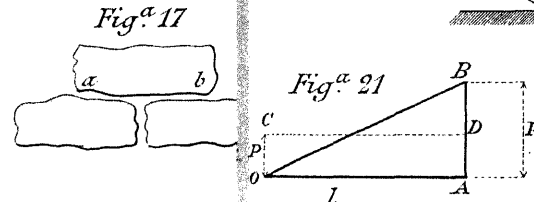
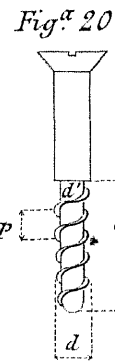
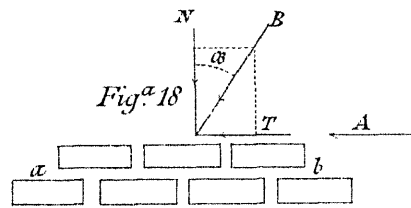
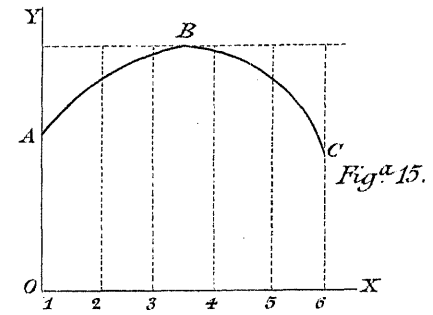
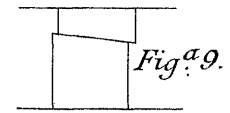
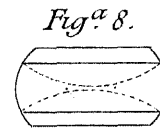
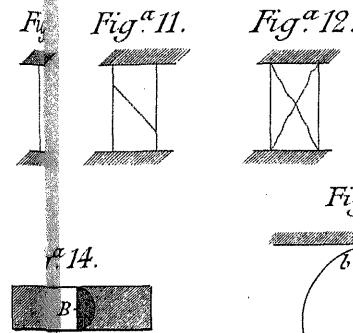
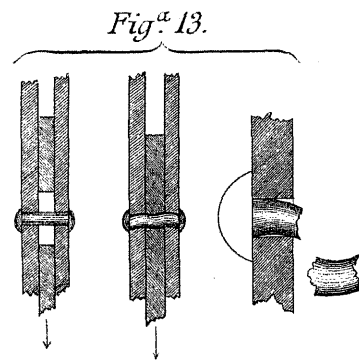
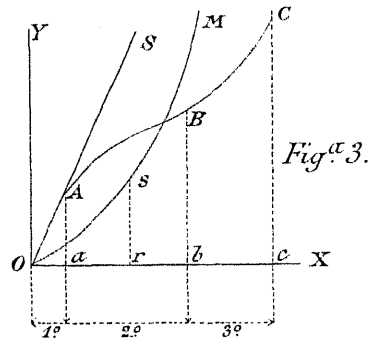
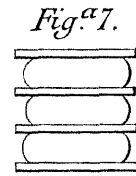
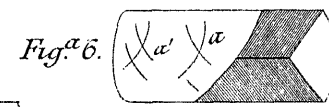
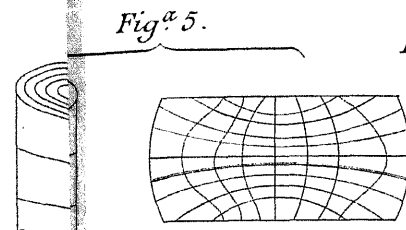
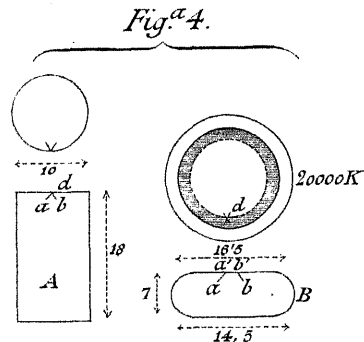
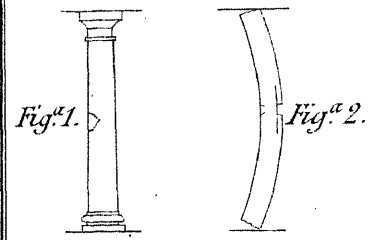
IMPRENTA Y LITOGRAFÍA DE JULIÁN PALACIOS
CALLE DEL ARENAL, 27.—TELÉFONO 133.

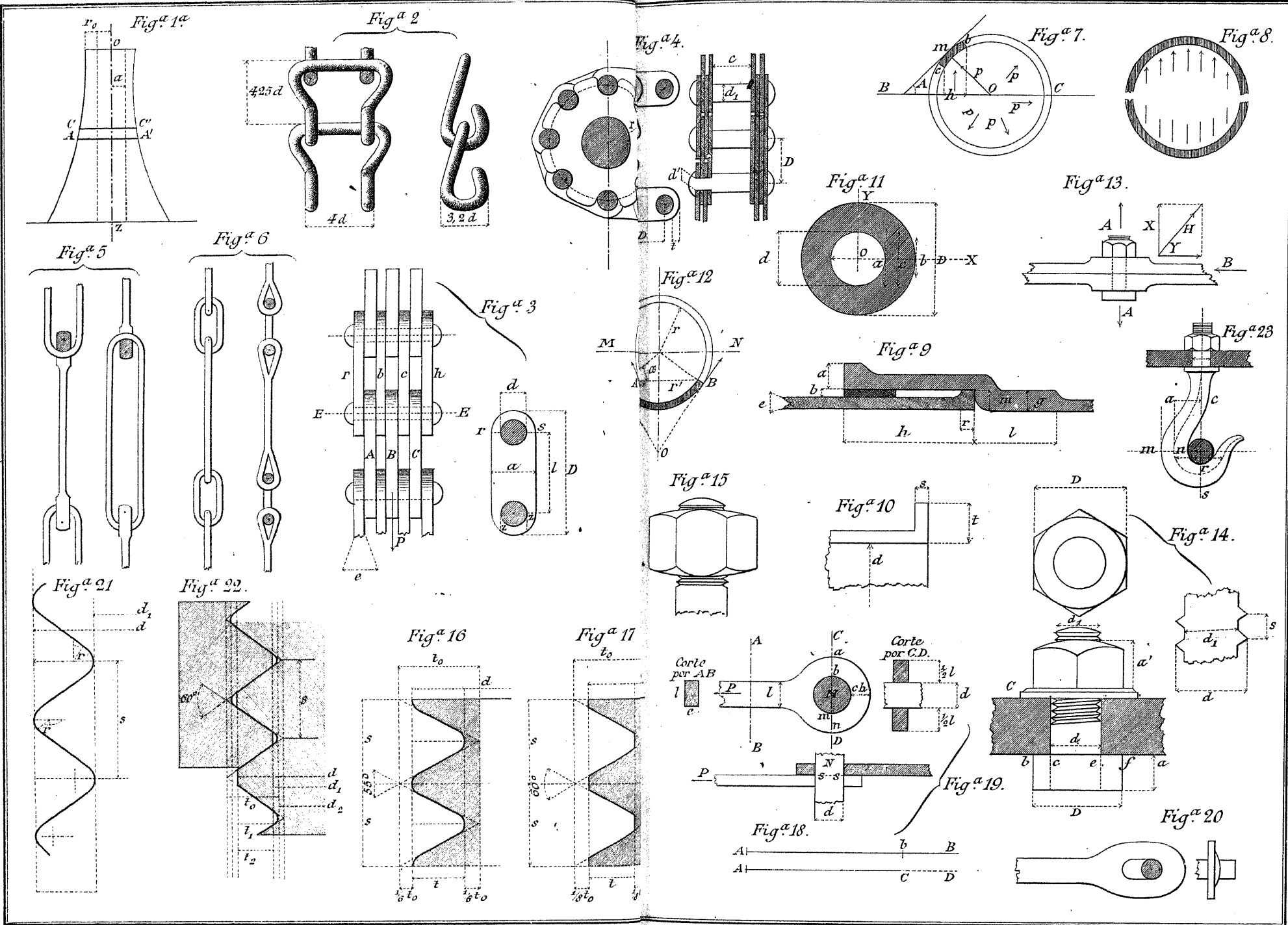
1916

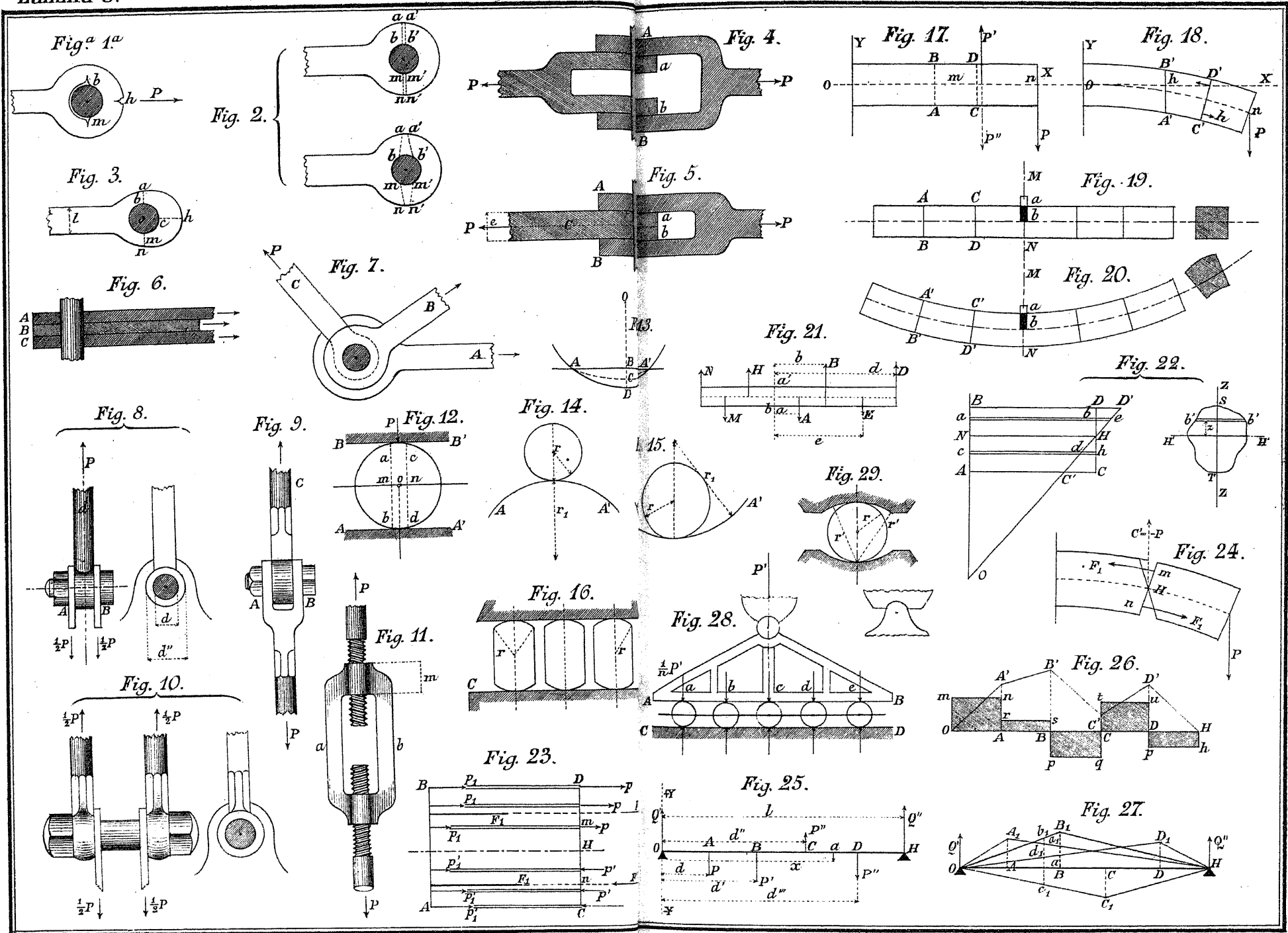
Lámina 1^a

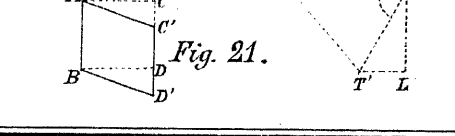
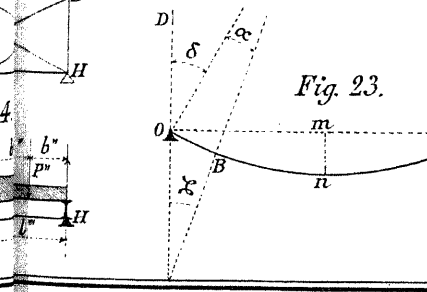
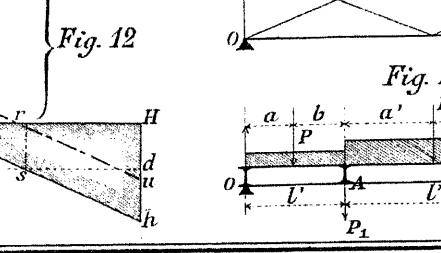
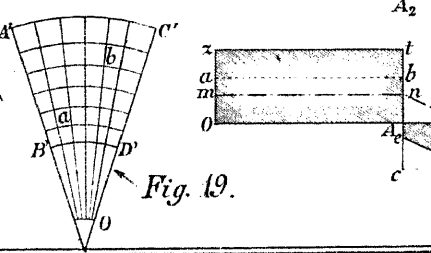
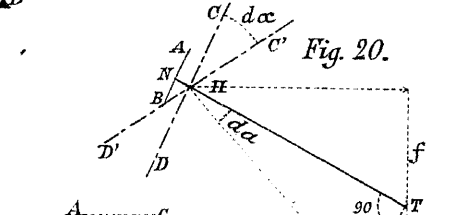
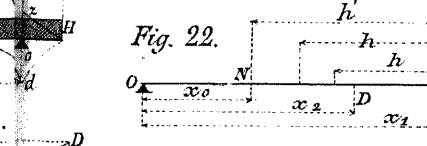
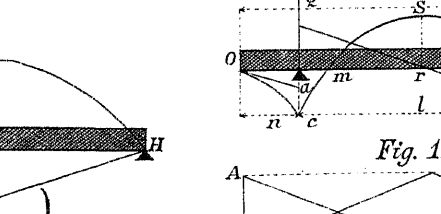
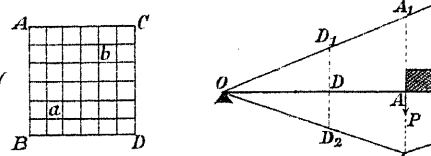
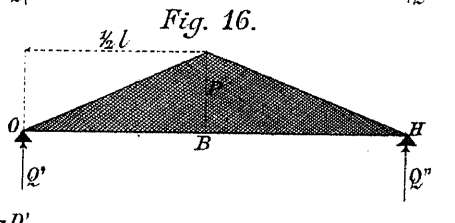
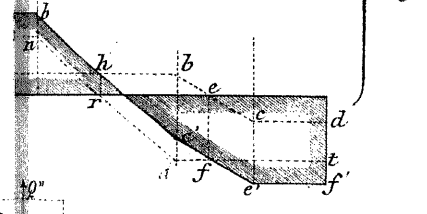
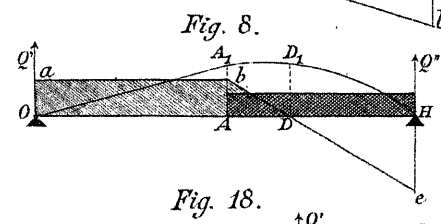
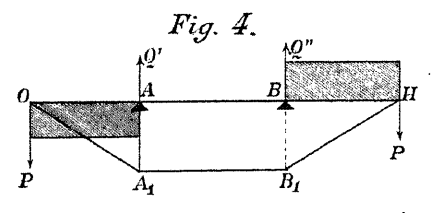
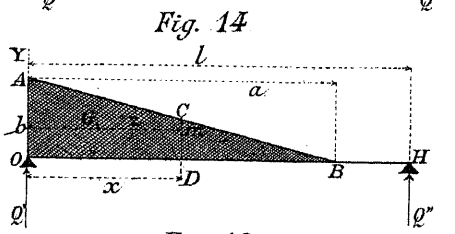
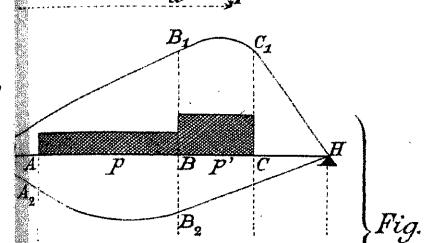
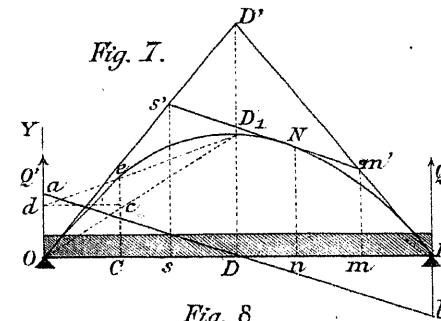
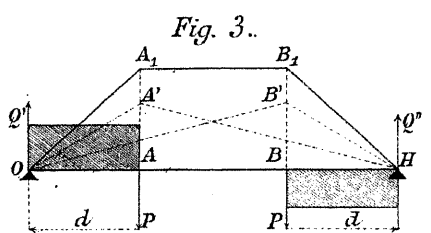
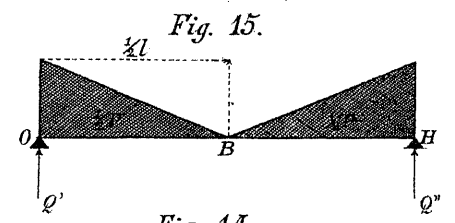
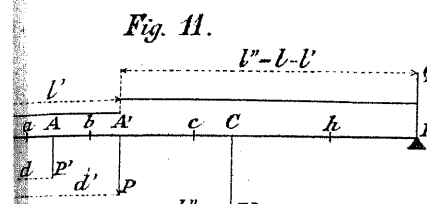
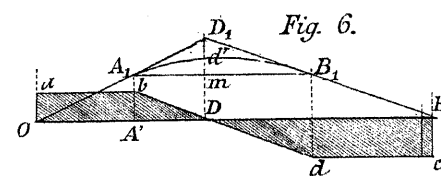
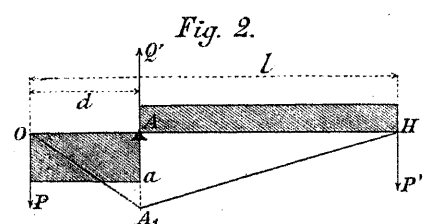
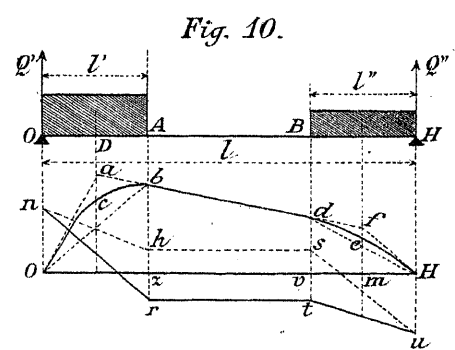
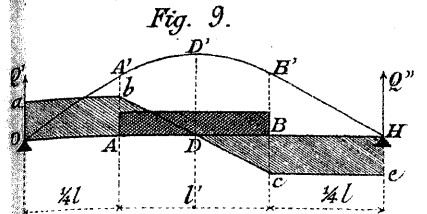
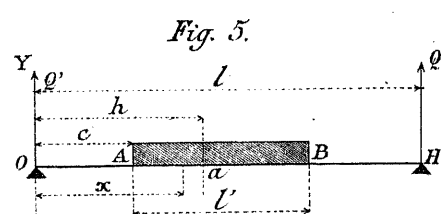
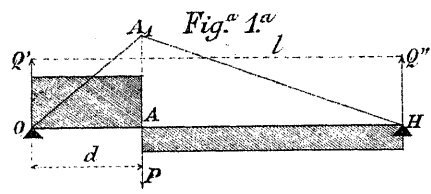


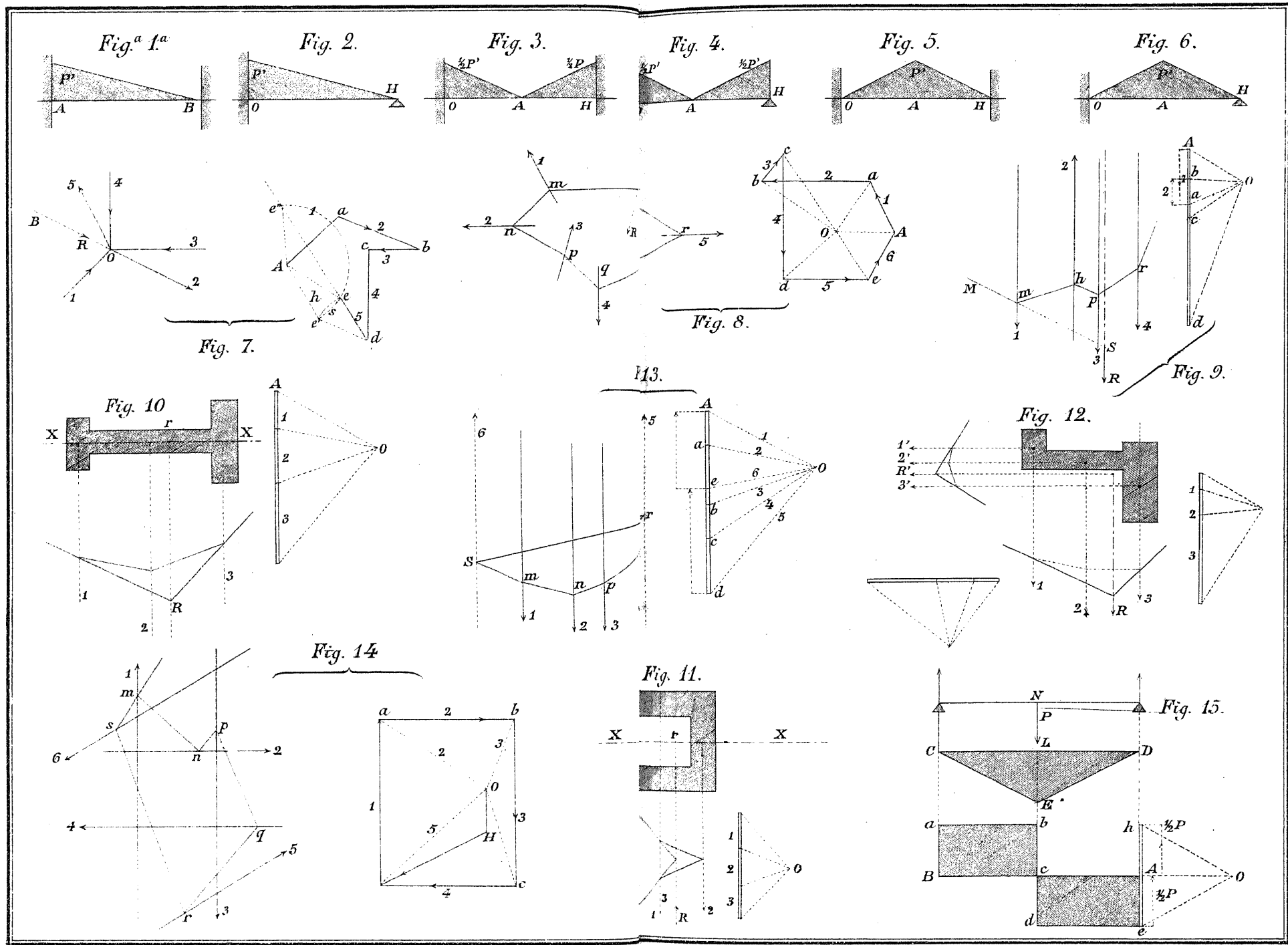


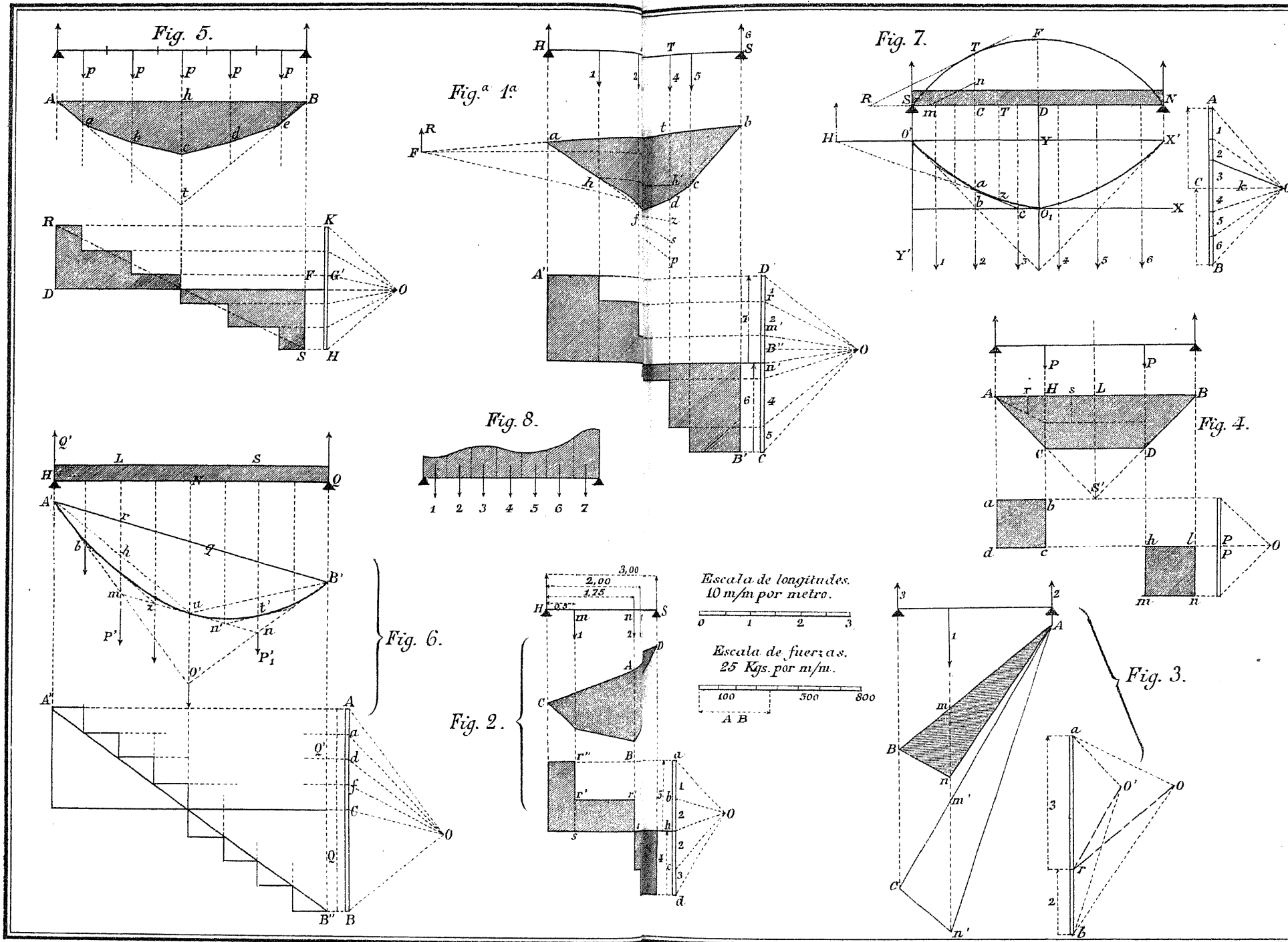


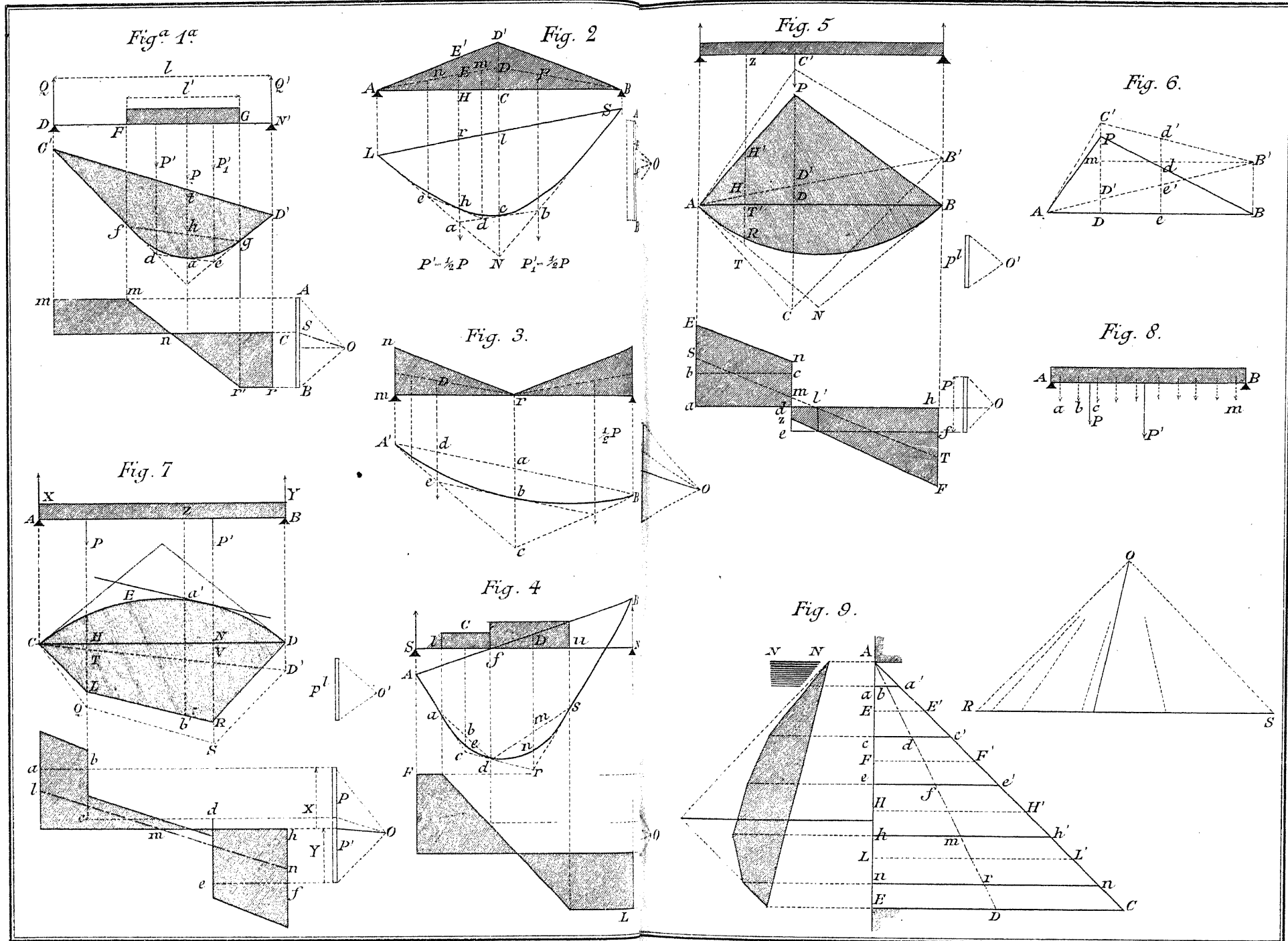


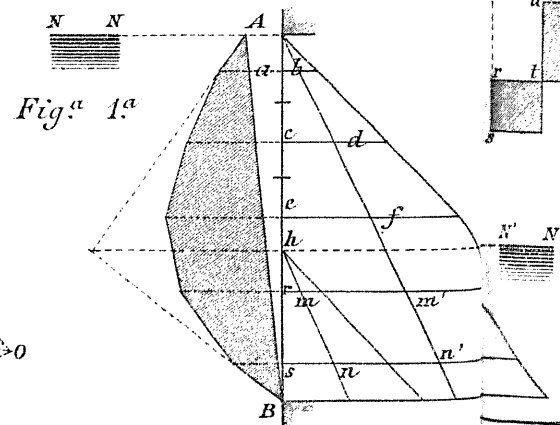
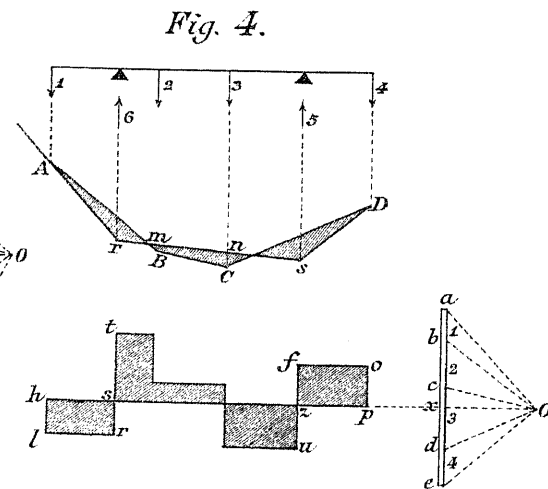
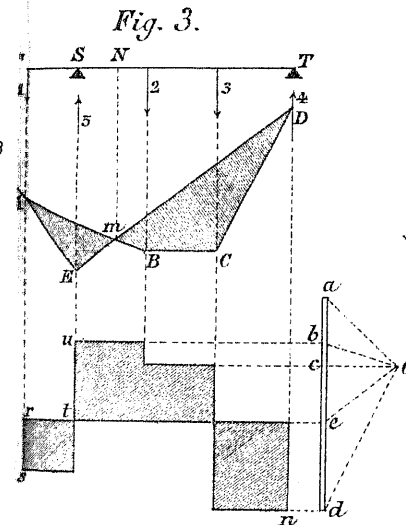
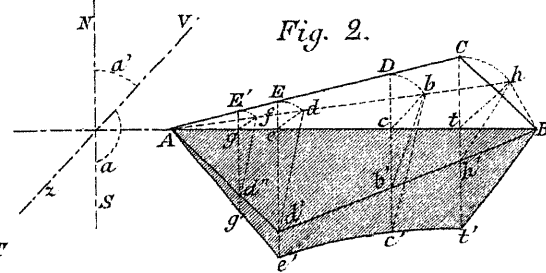
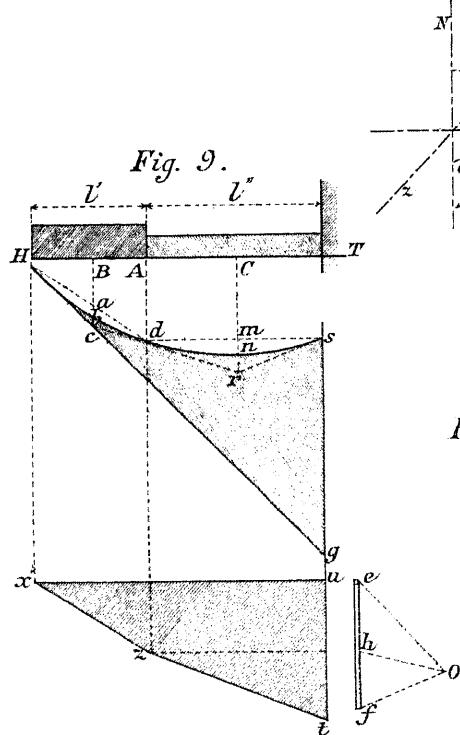
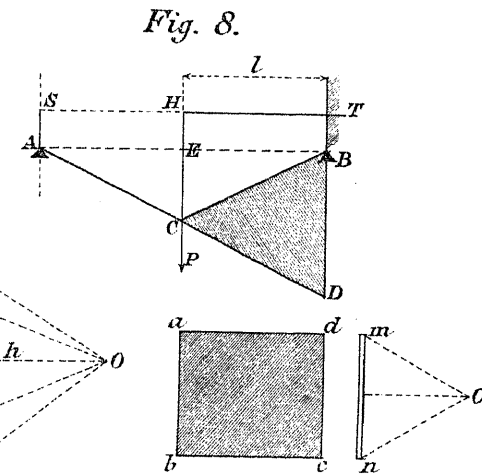
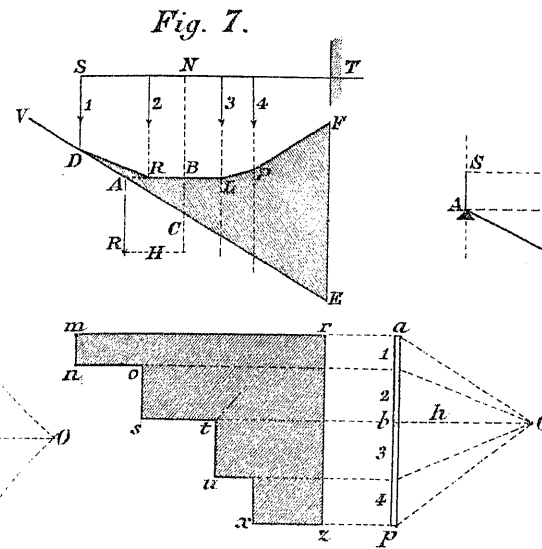
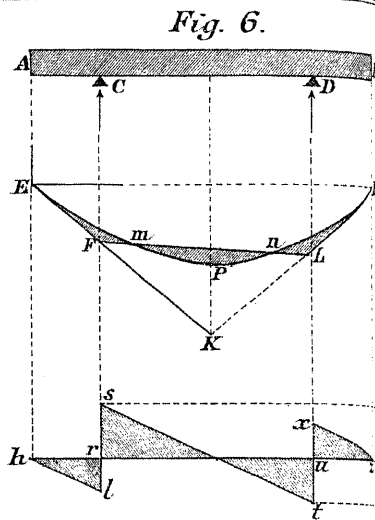
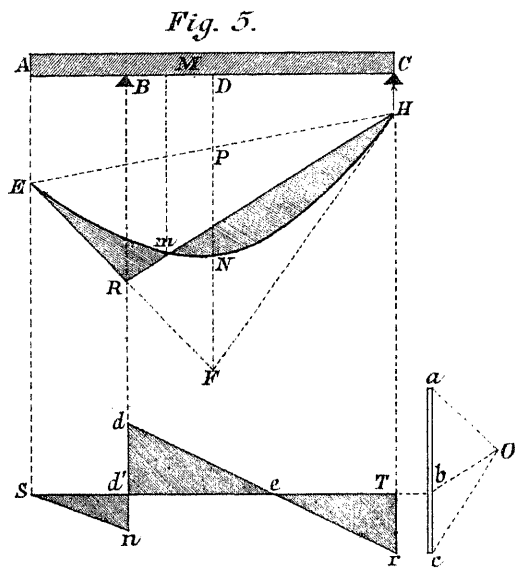


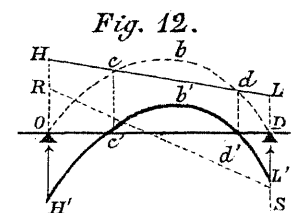
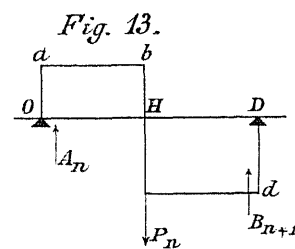
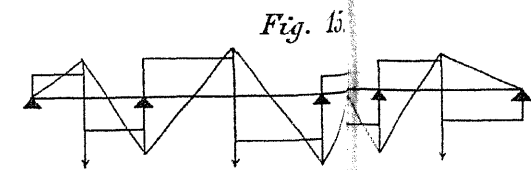
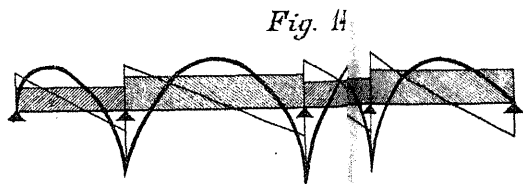
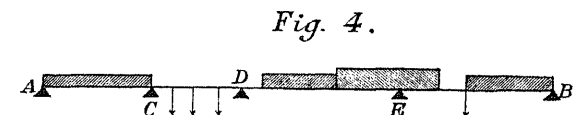
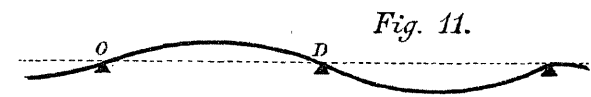
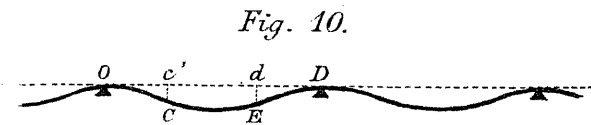
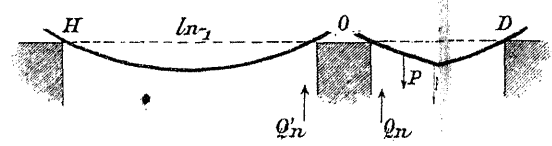
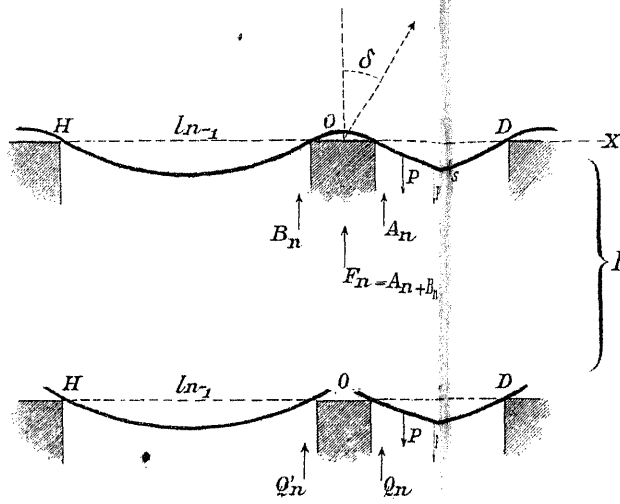
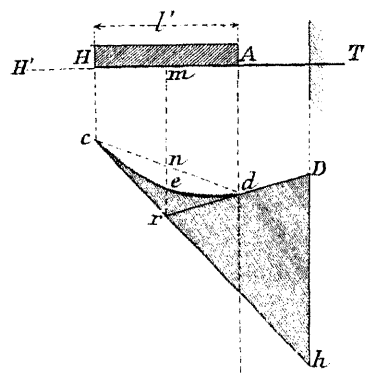
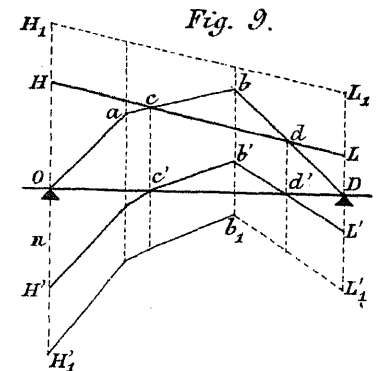
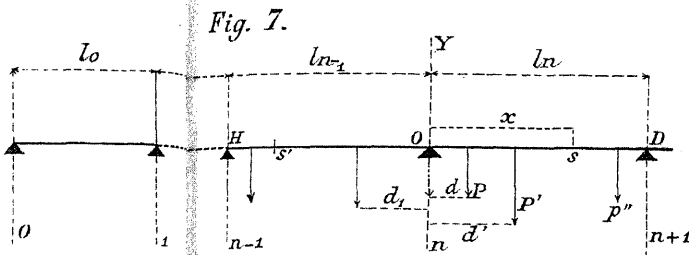
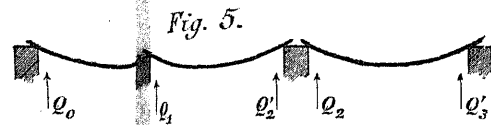
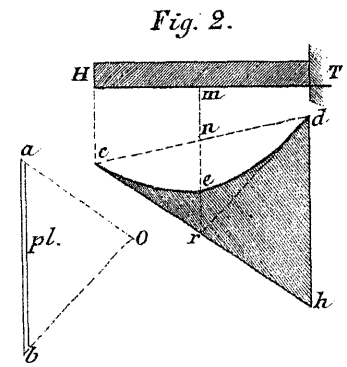
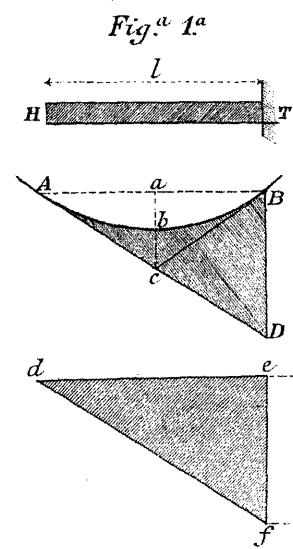


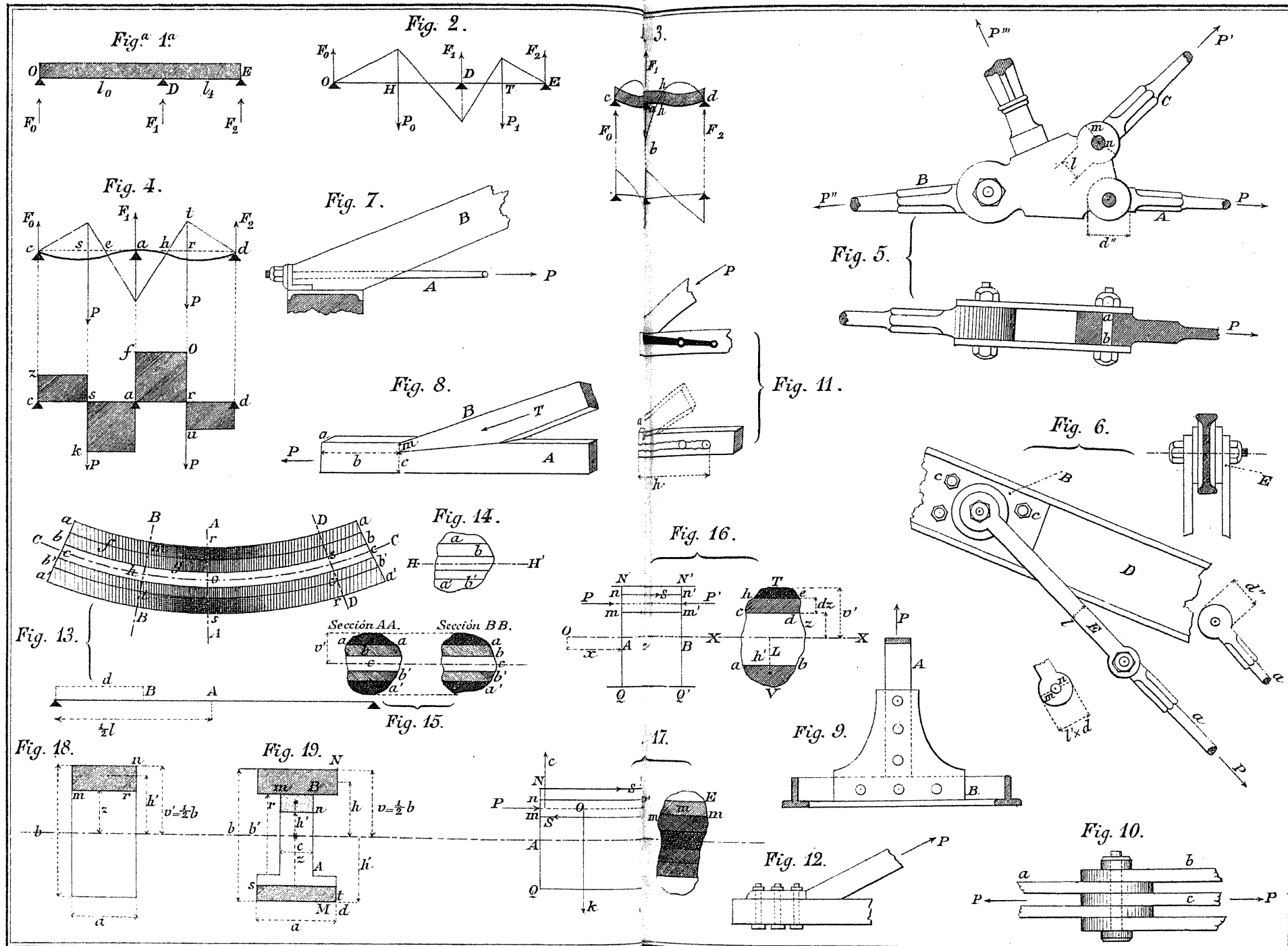


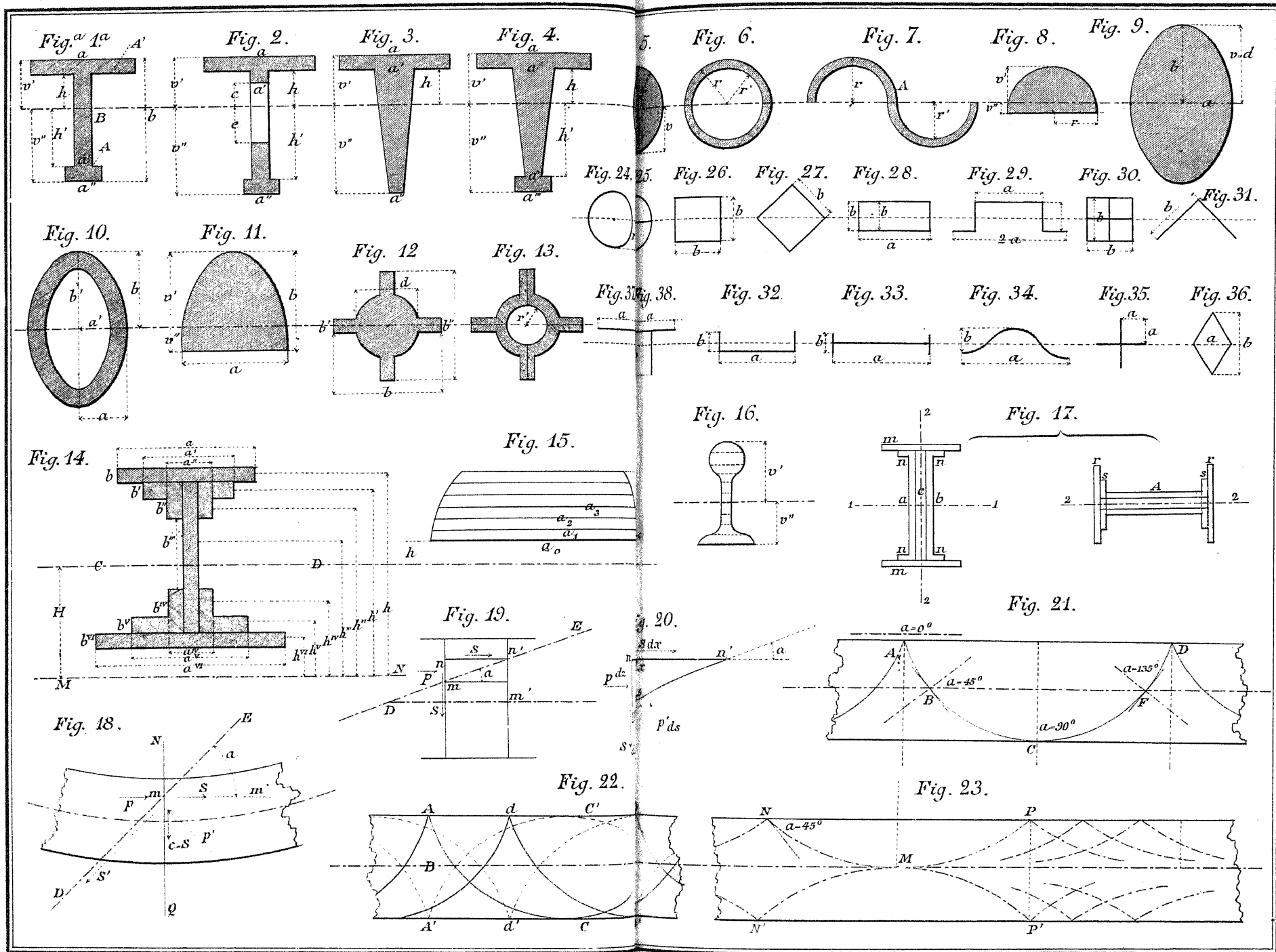


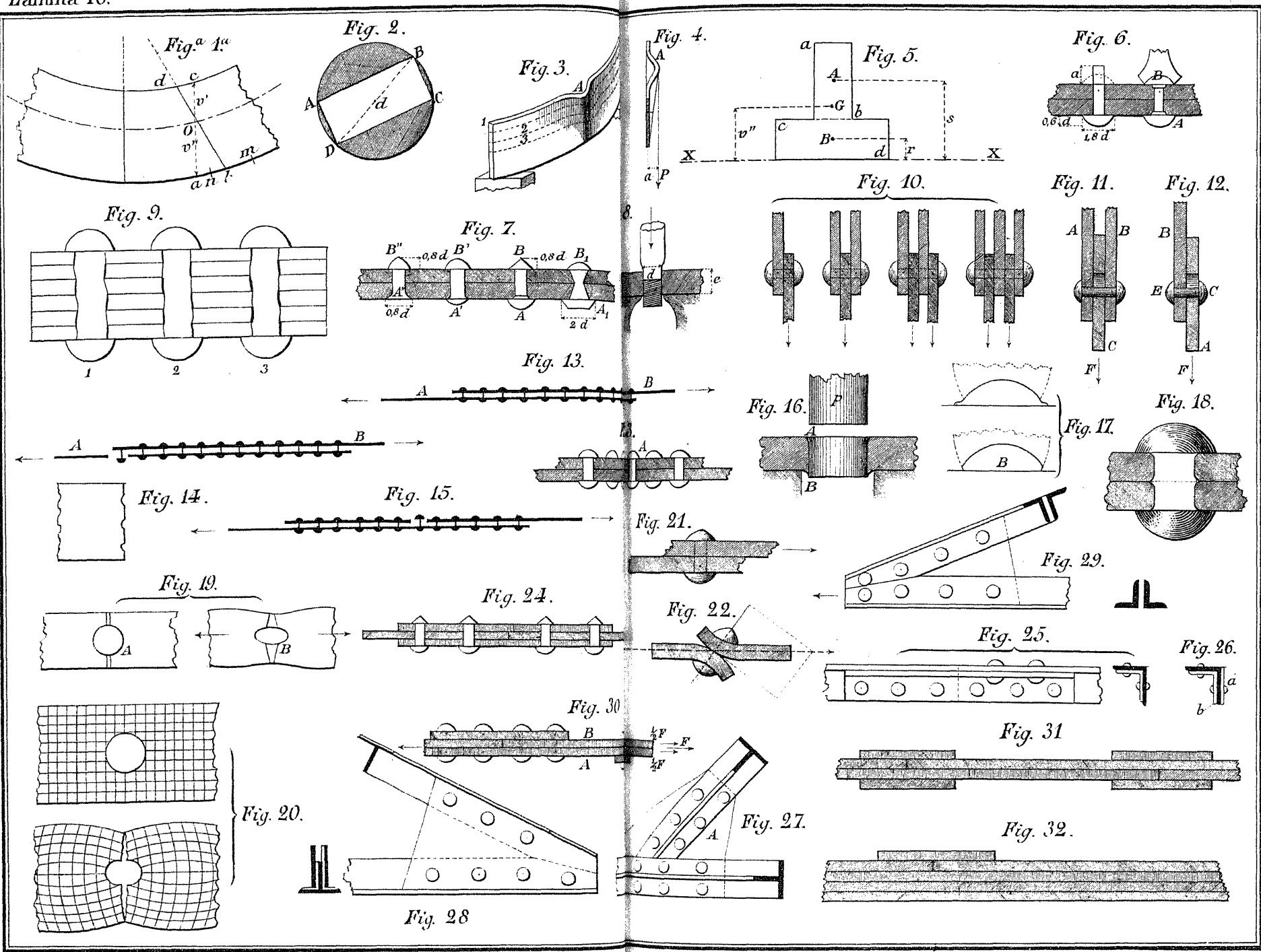


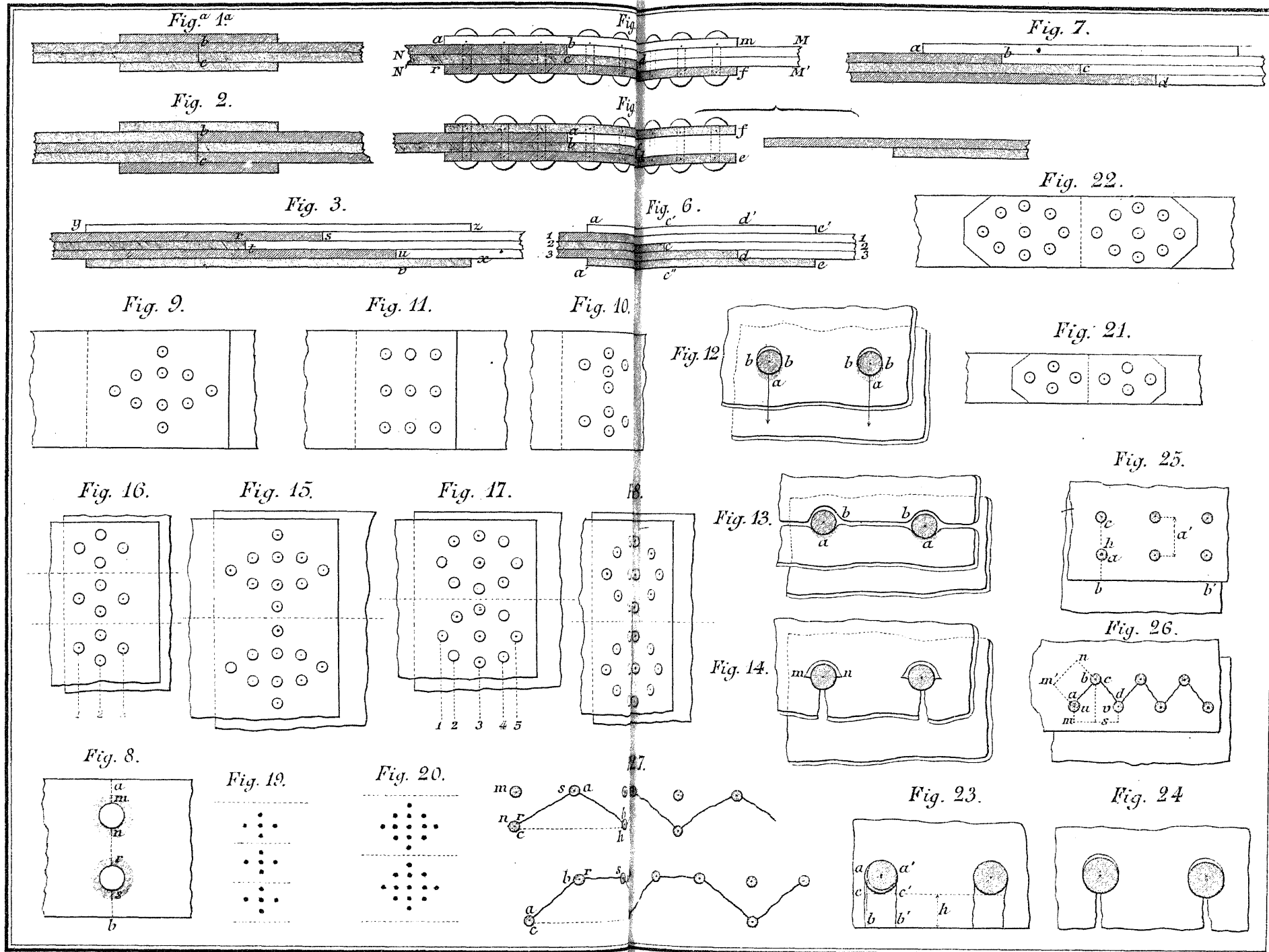


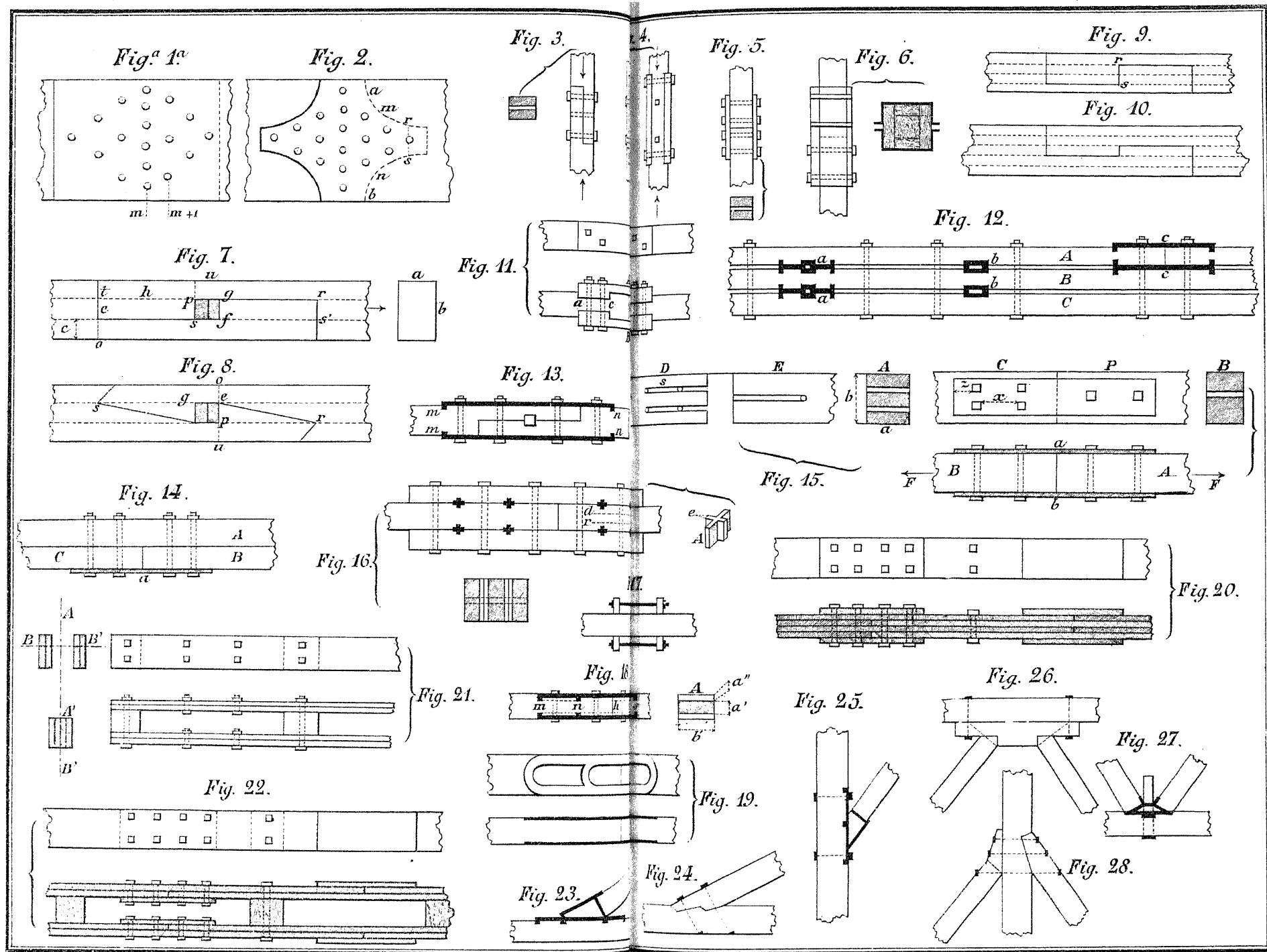


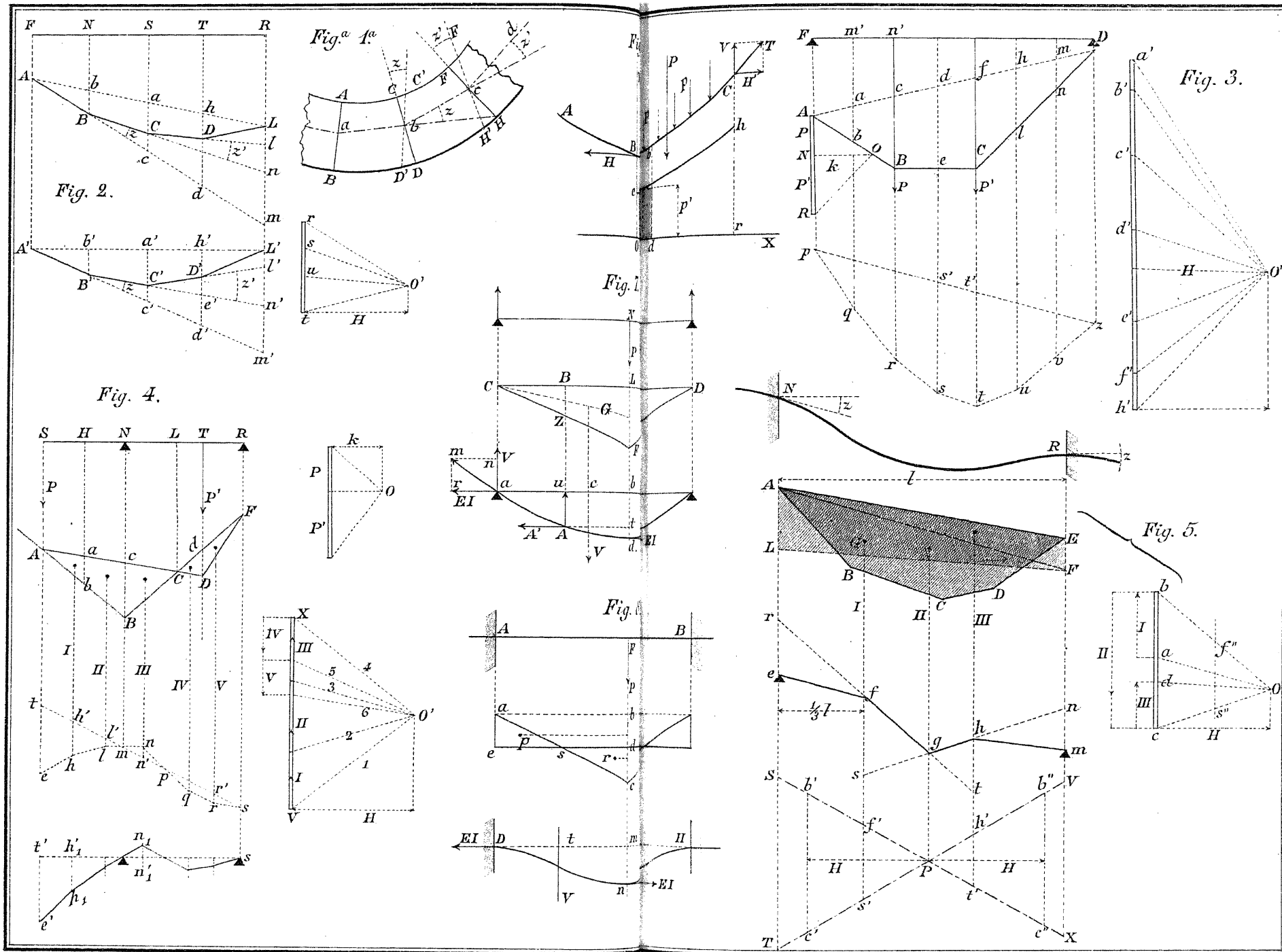


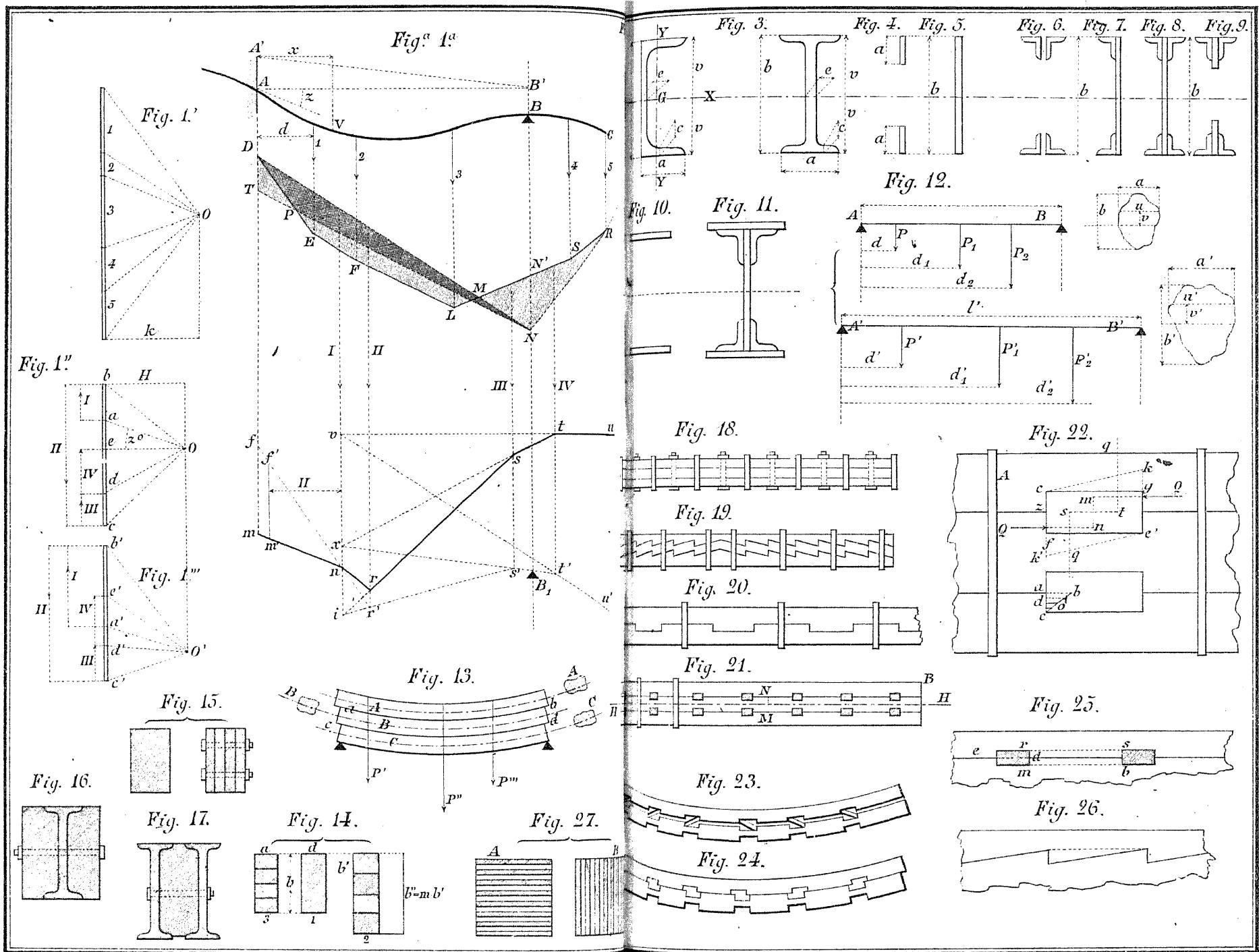




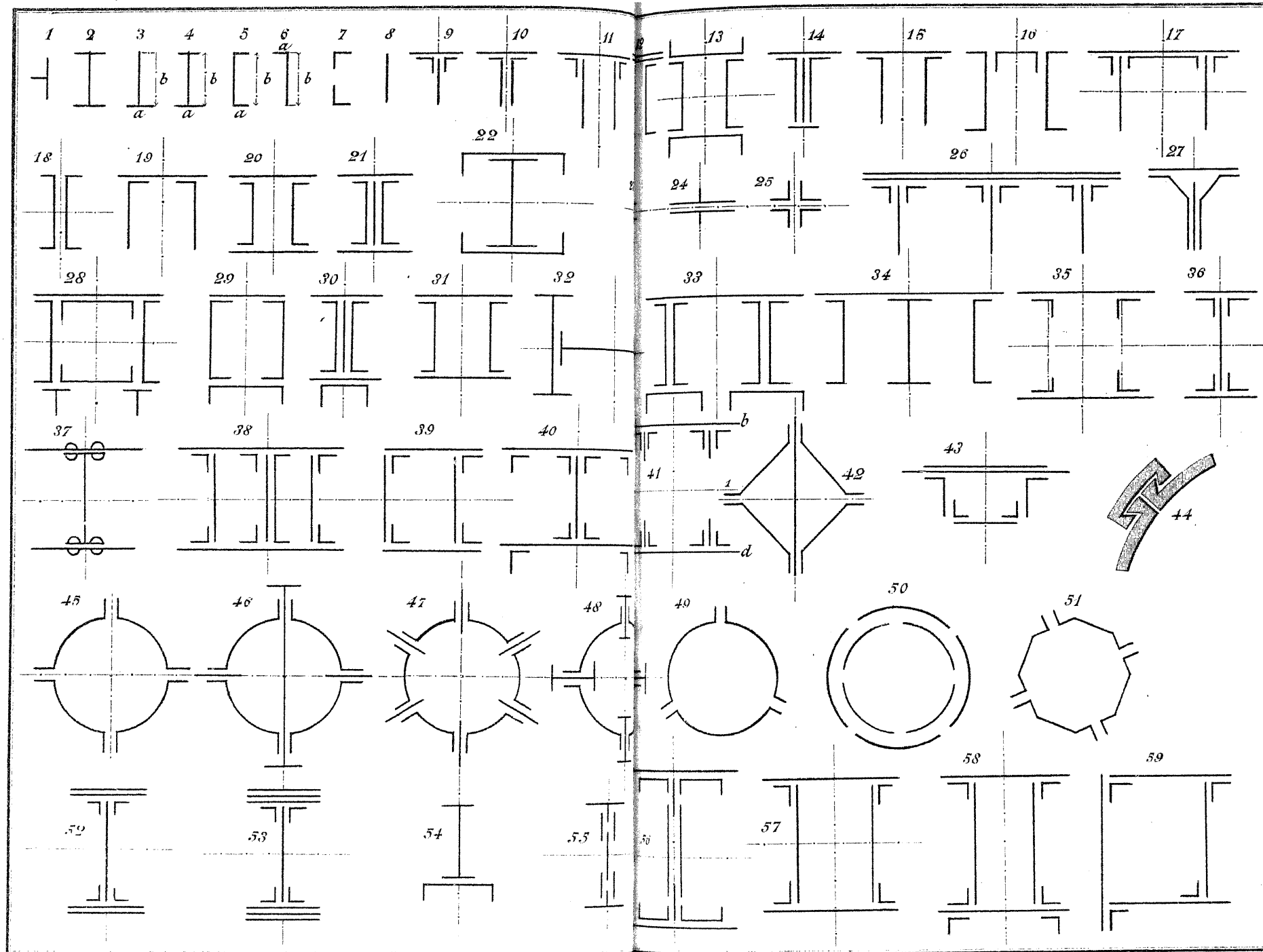


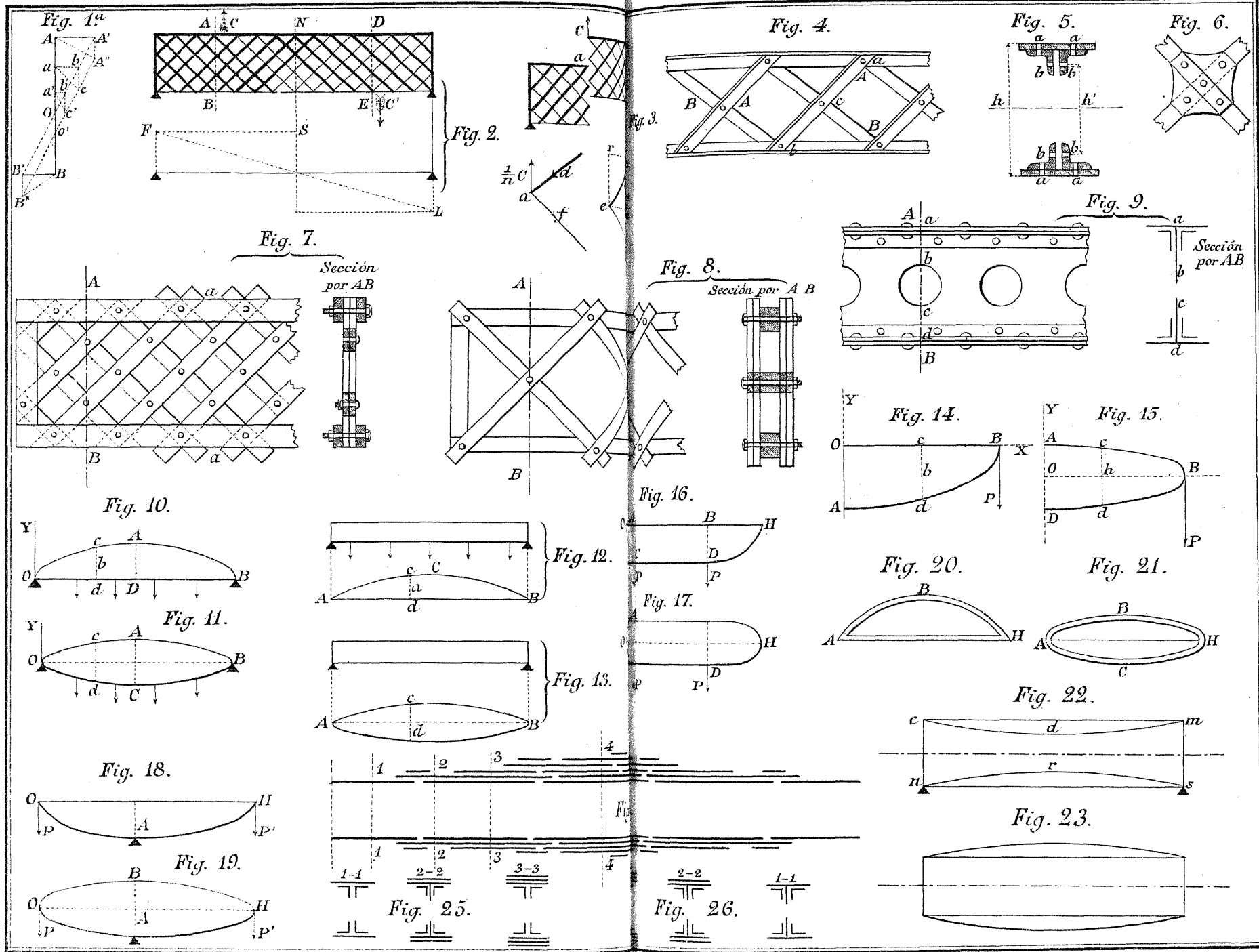


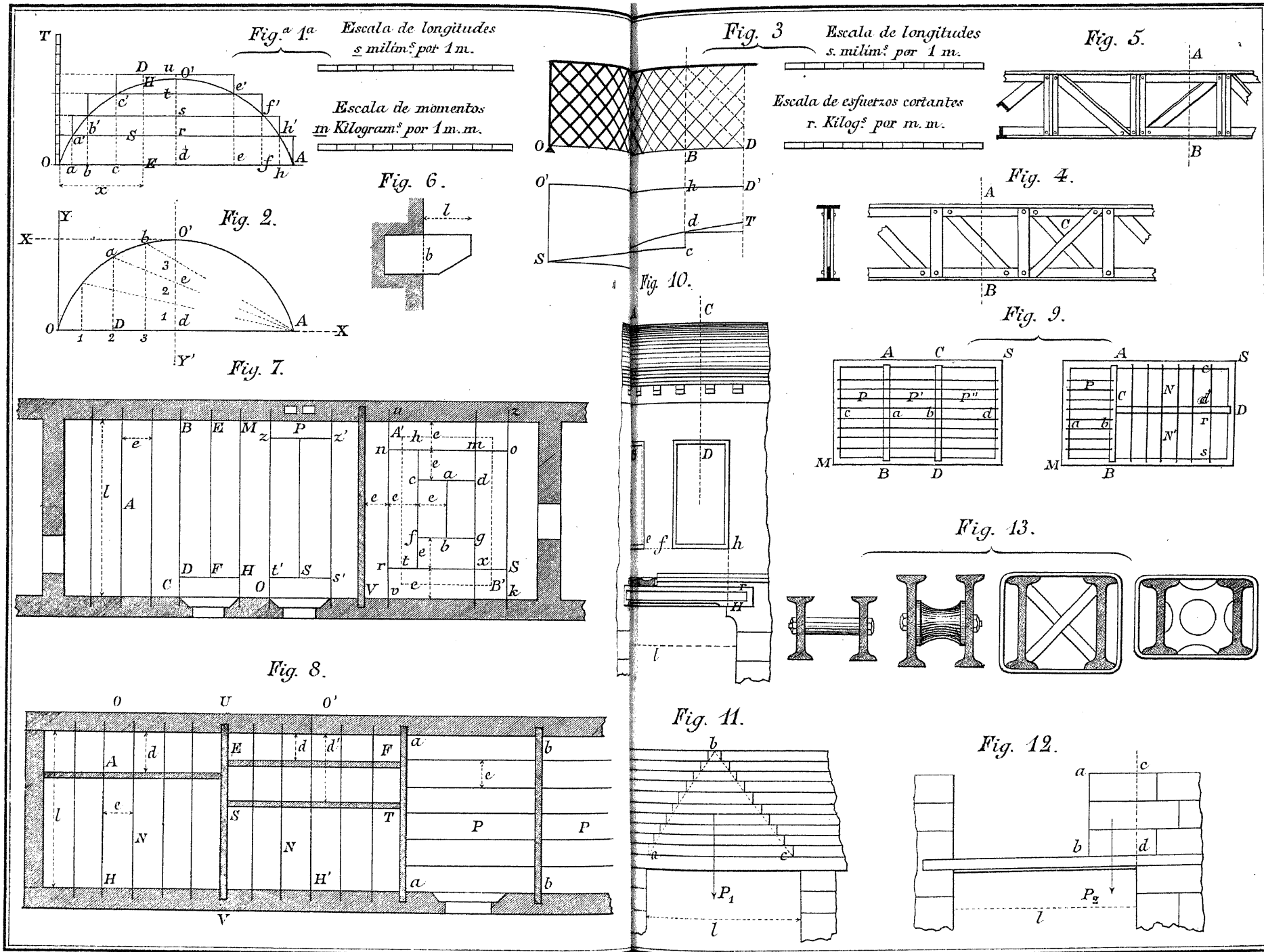


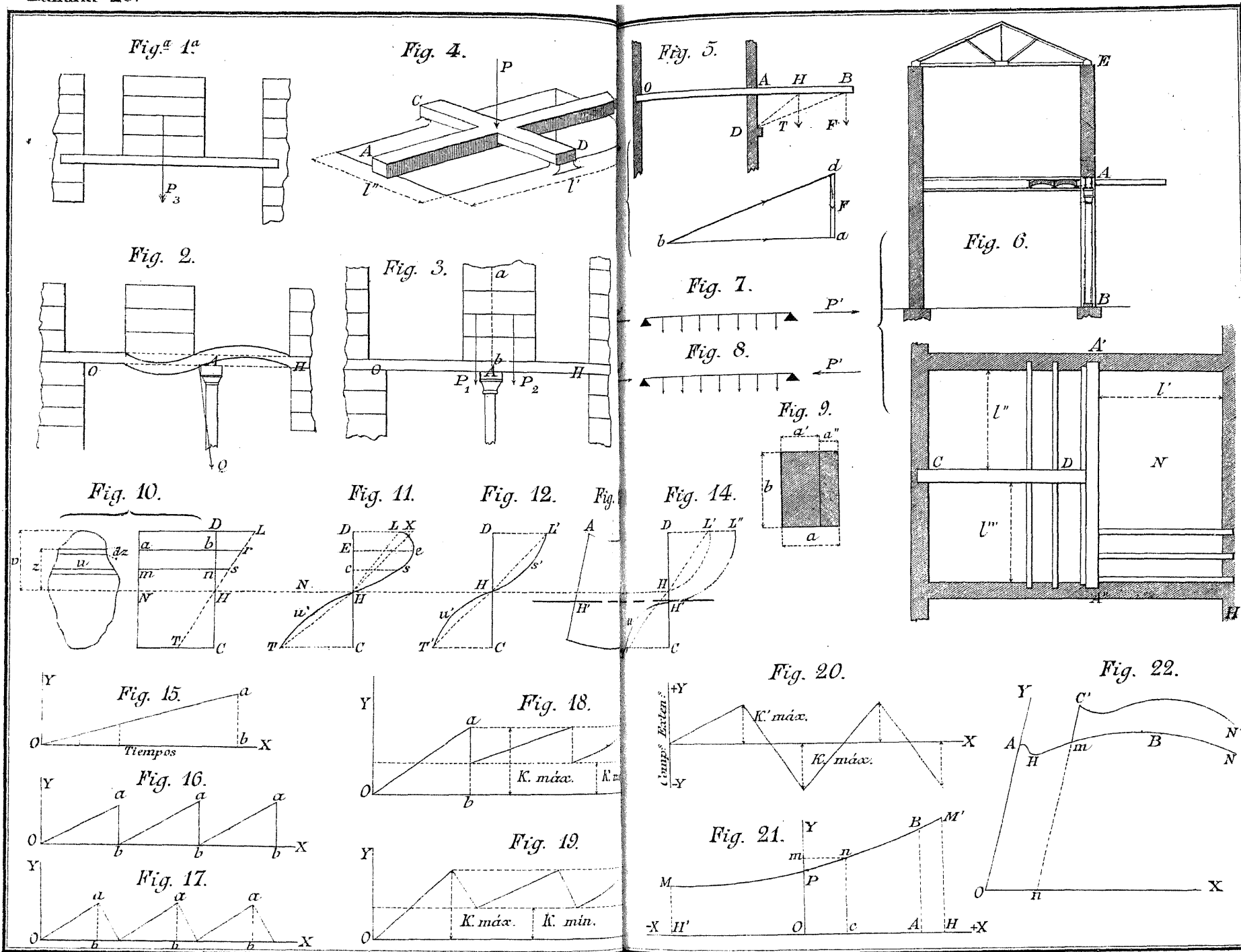


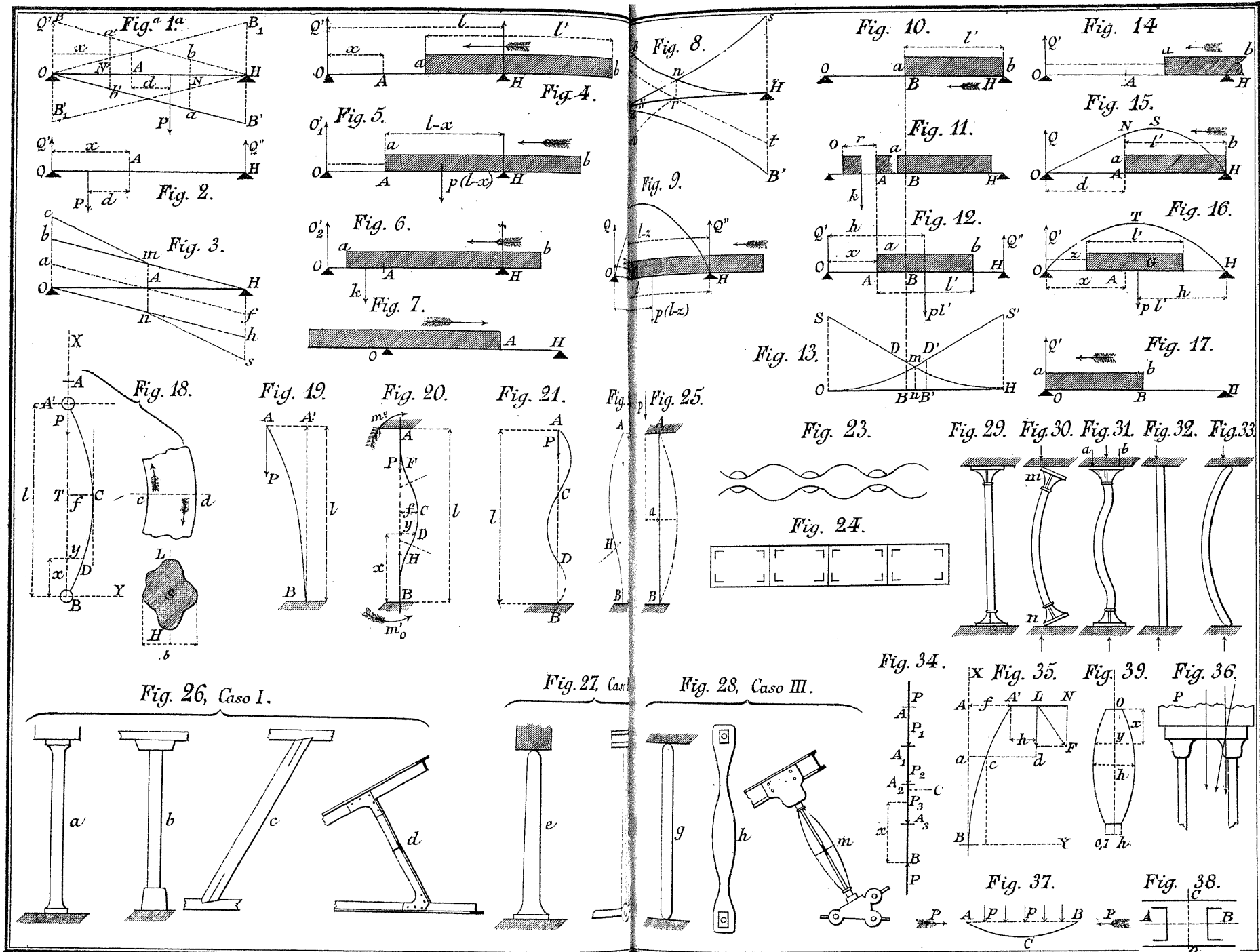
Lámina, 21.

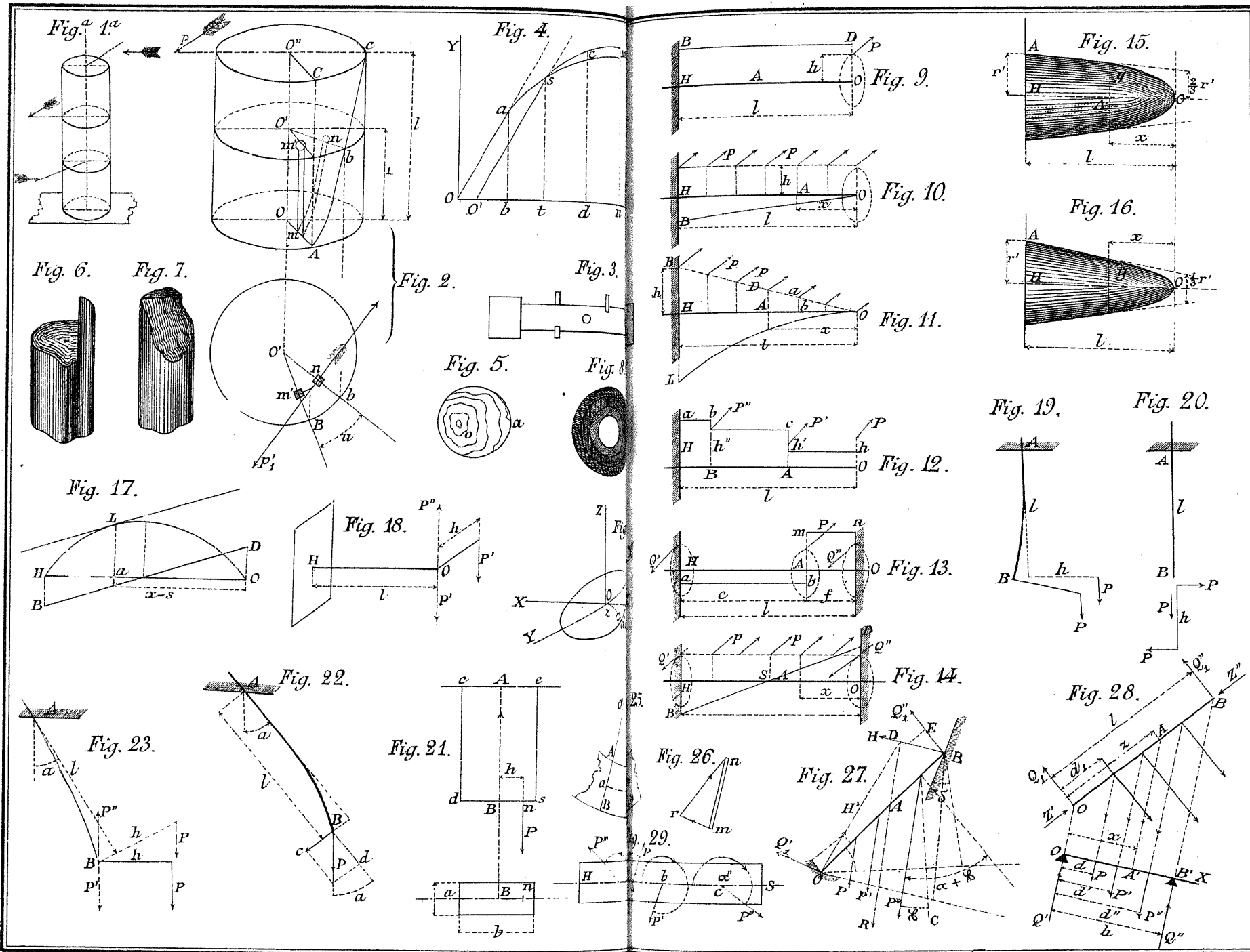


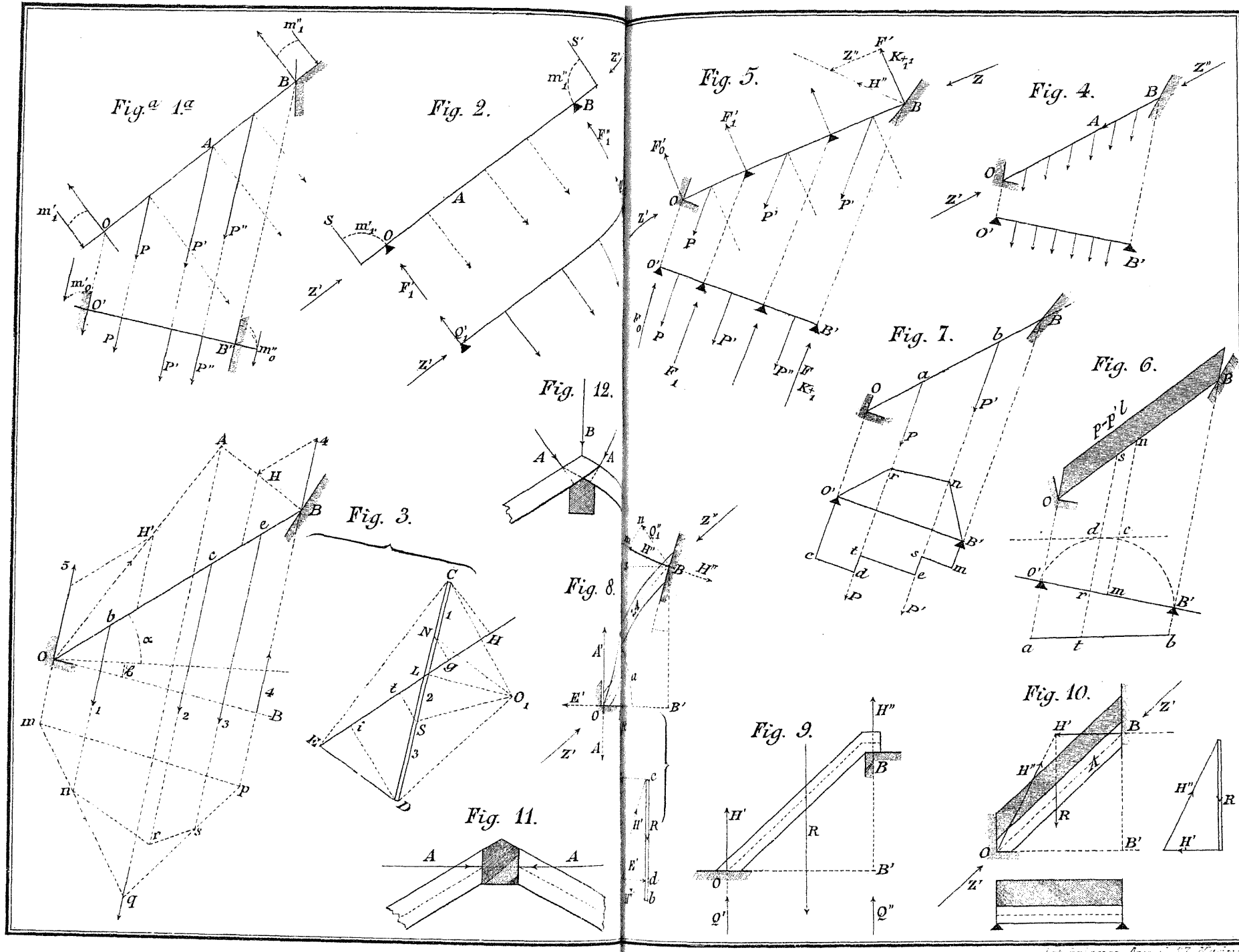


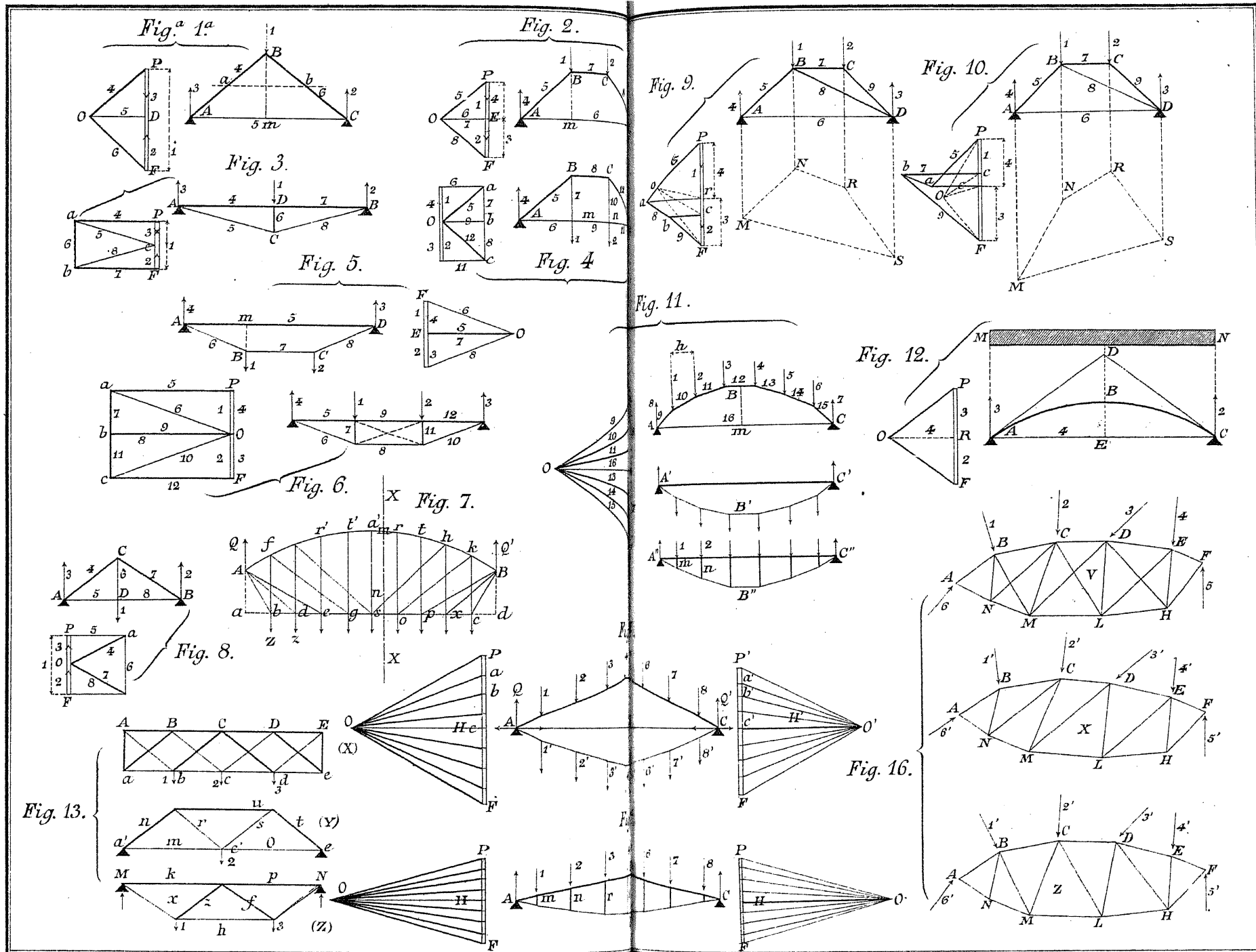


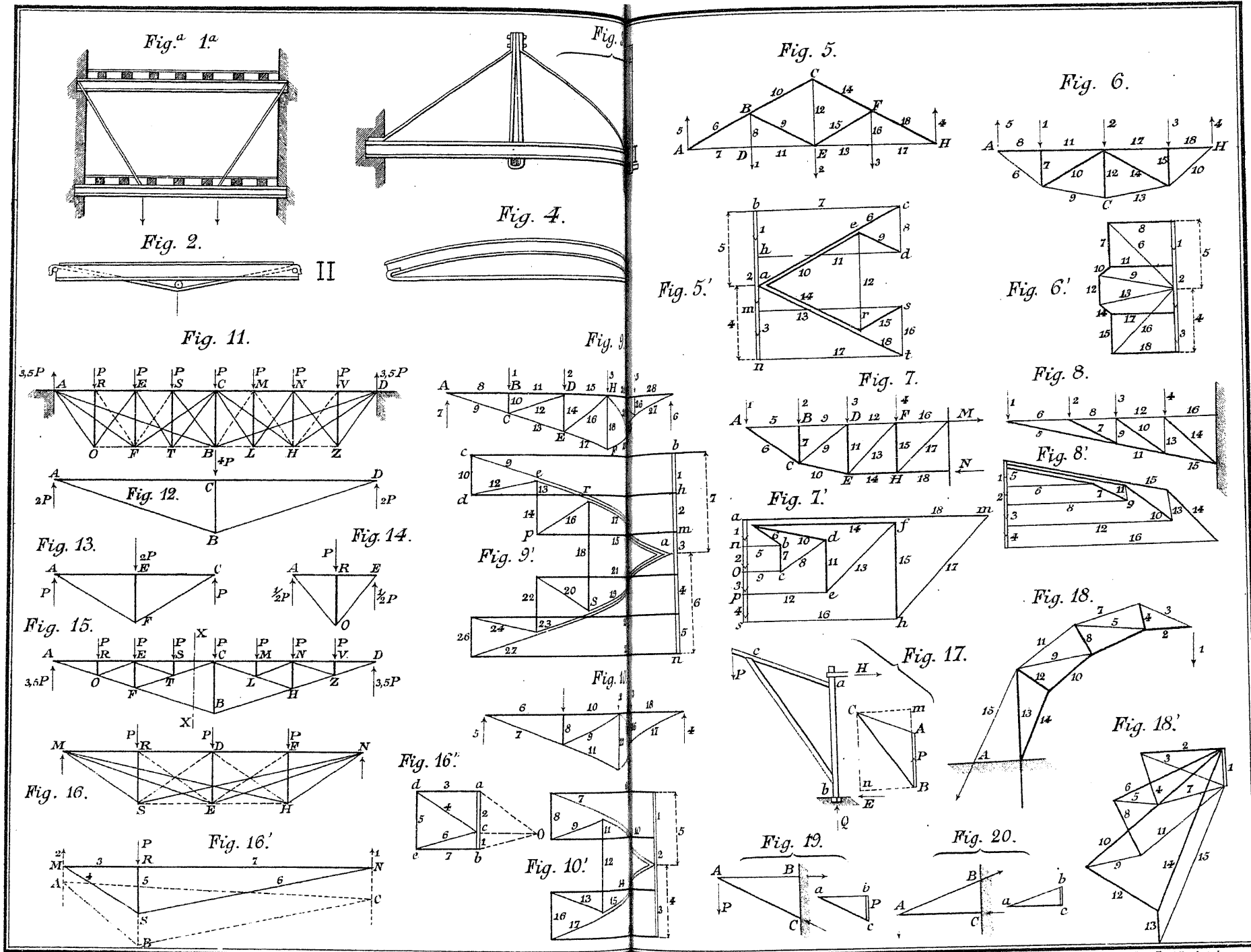


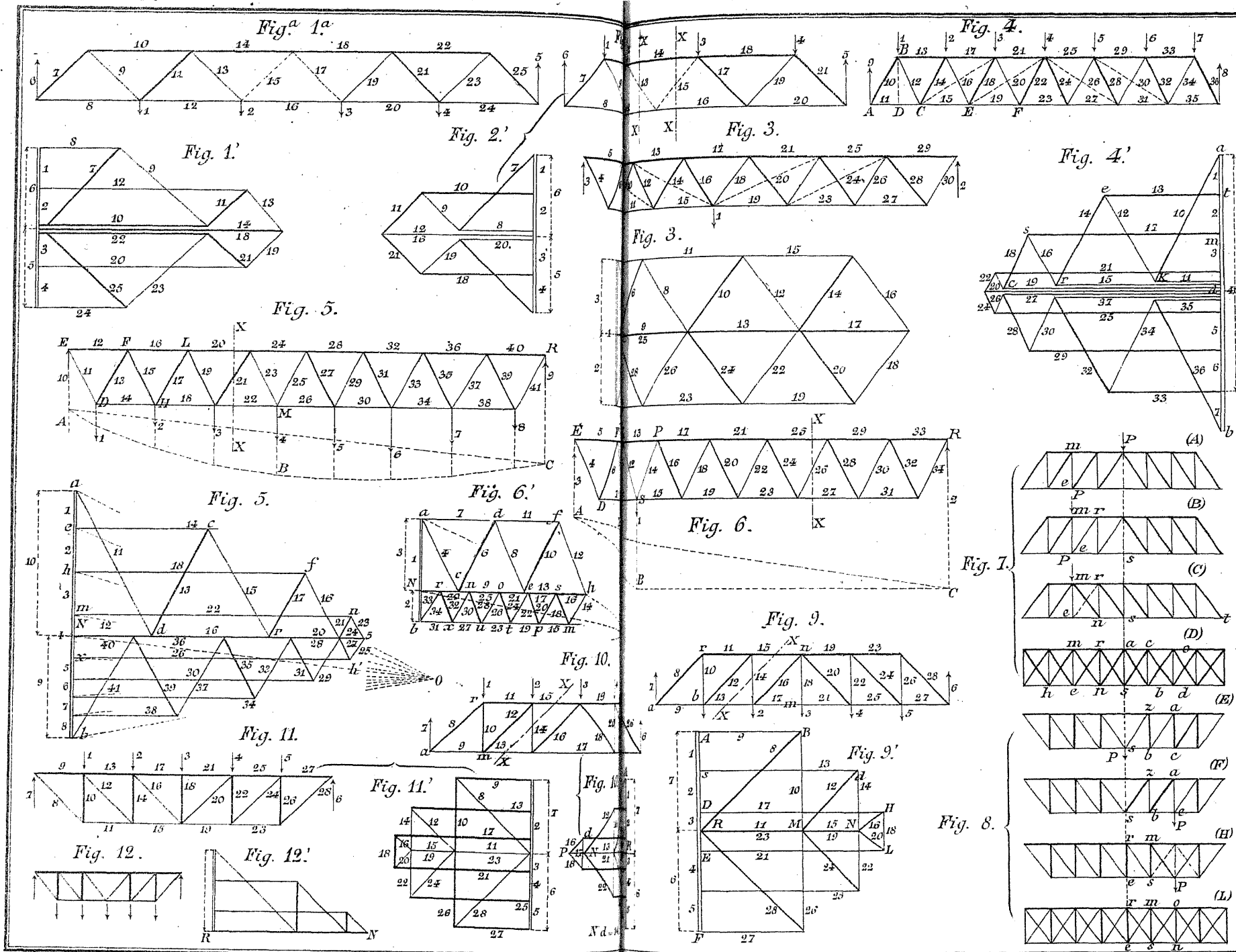


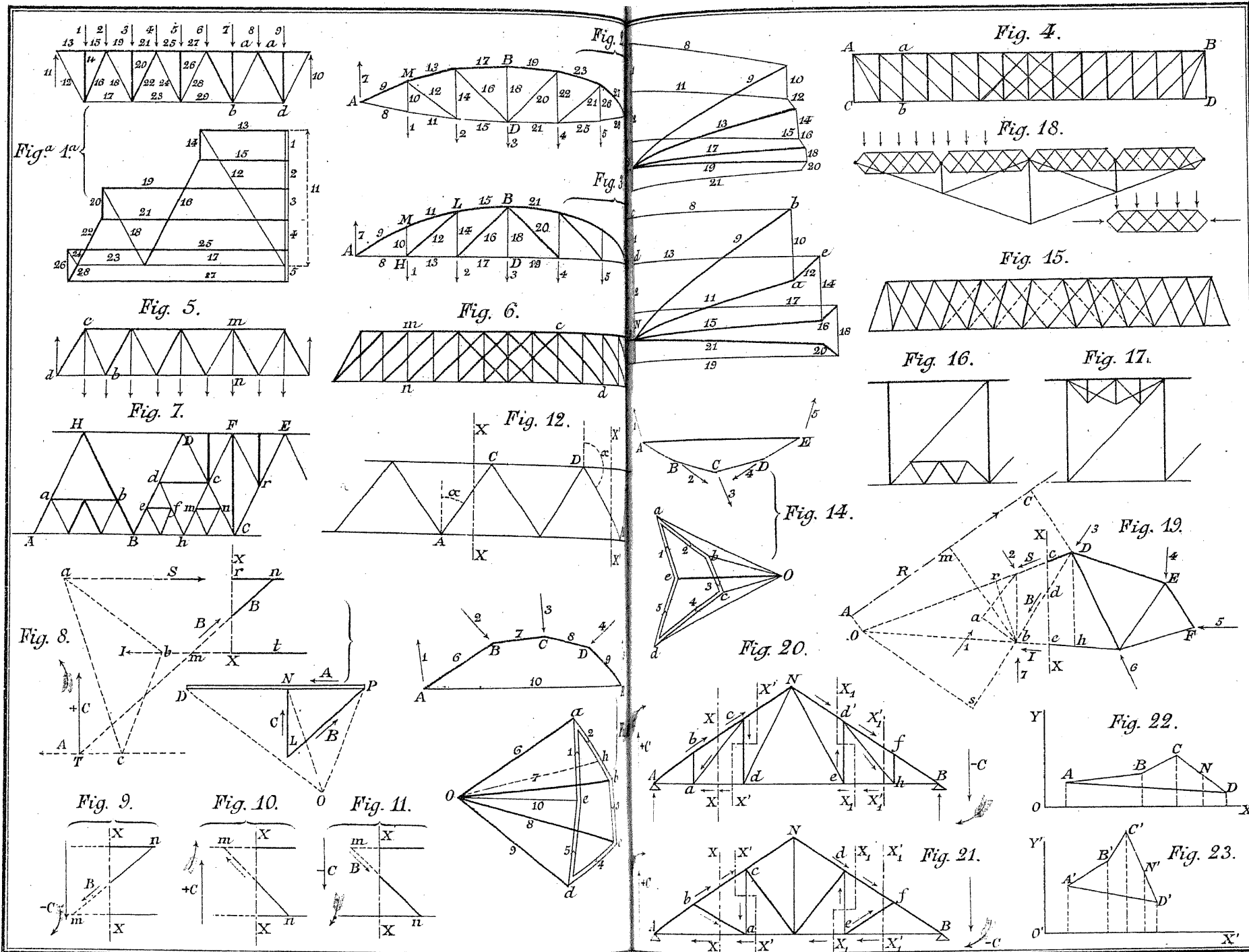


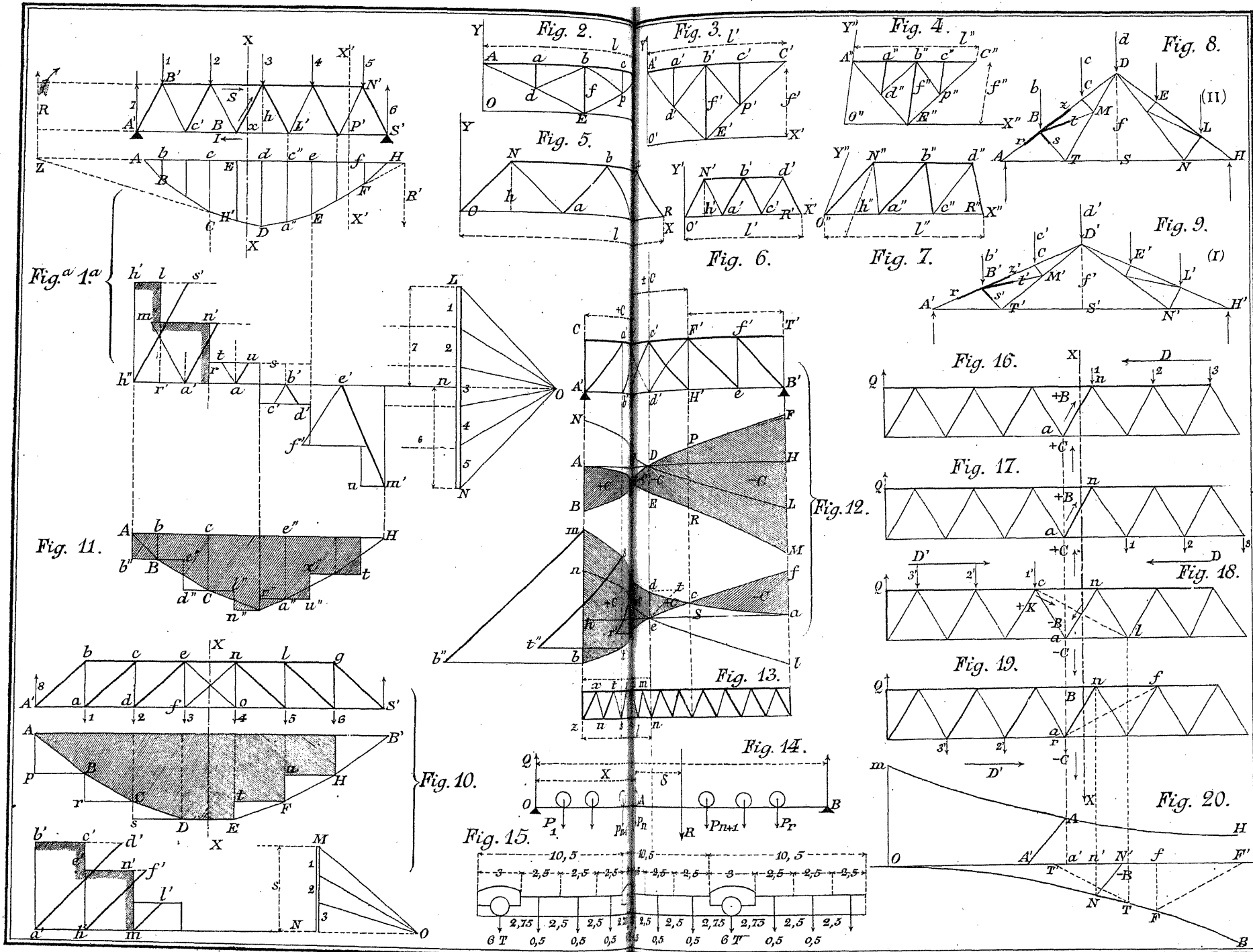


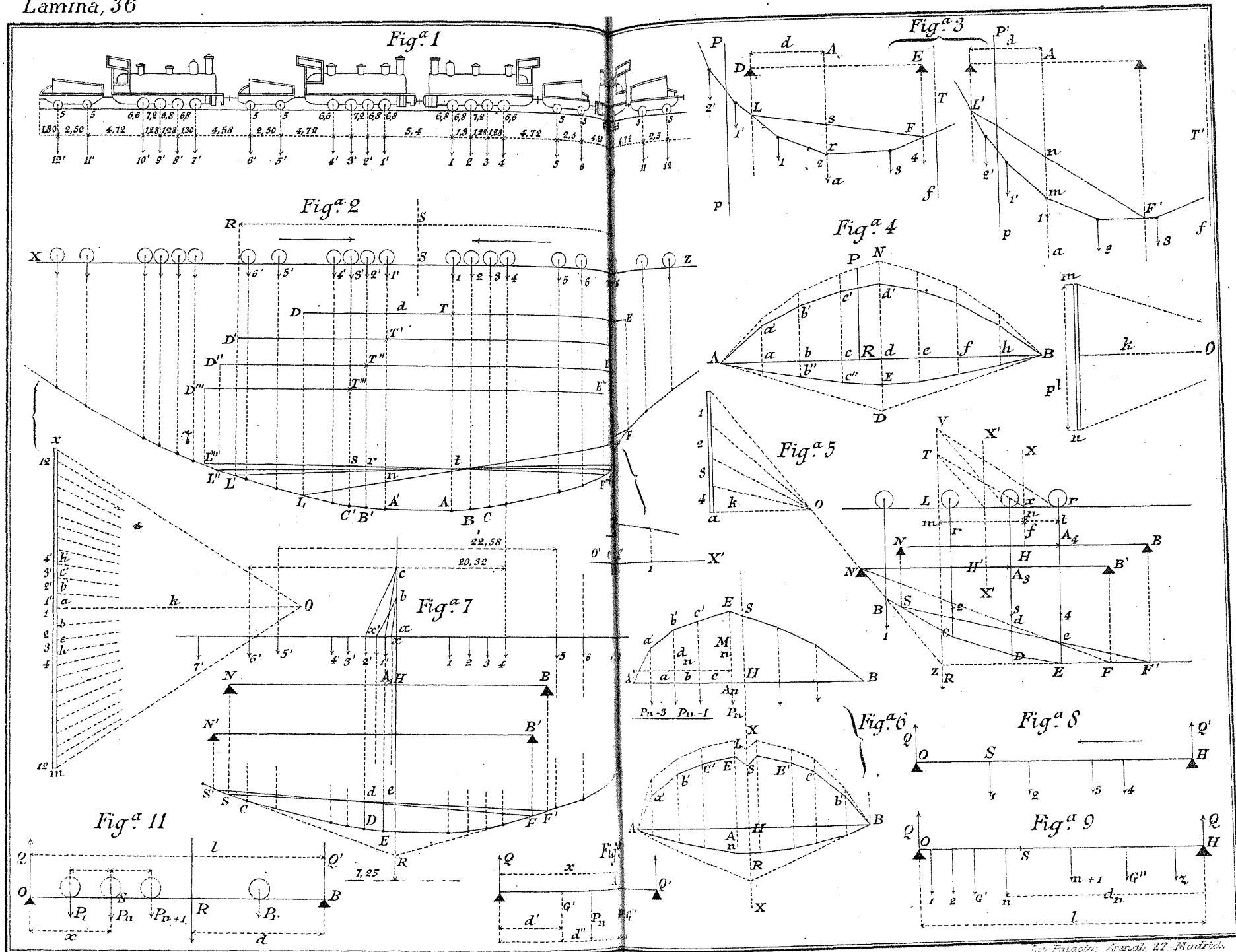


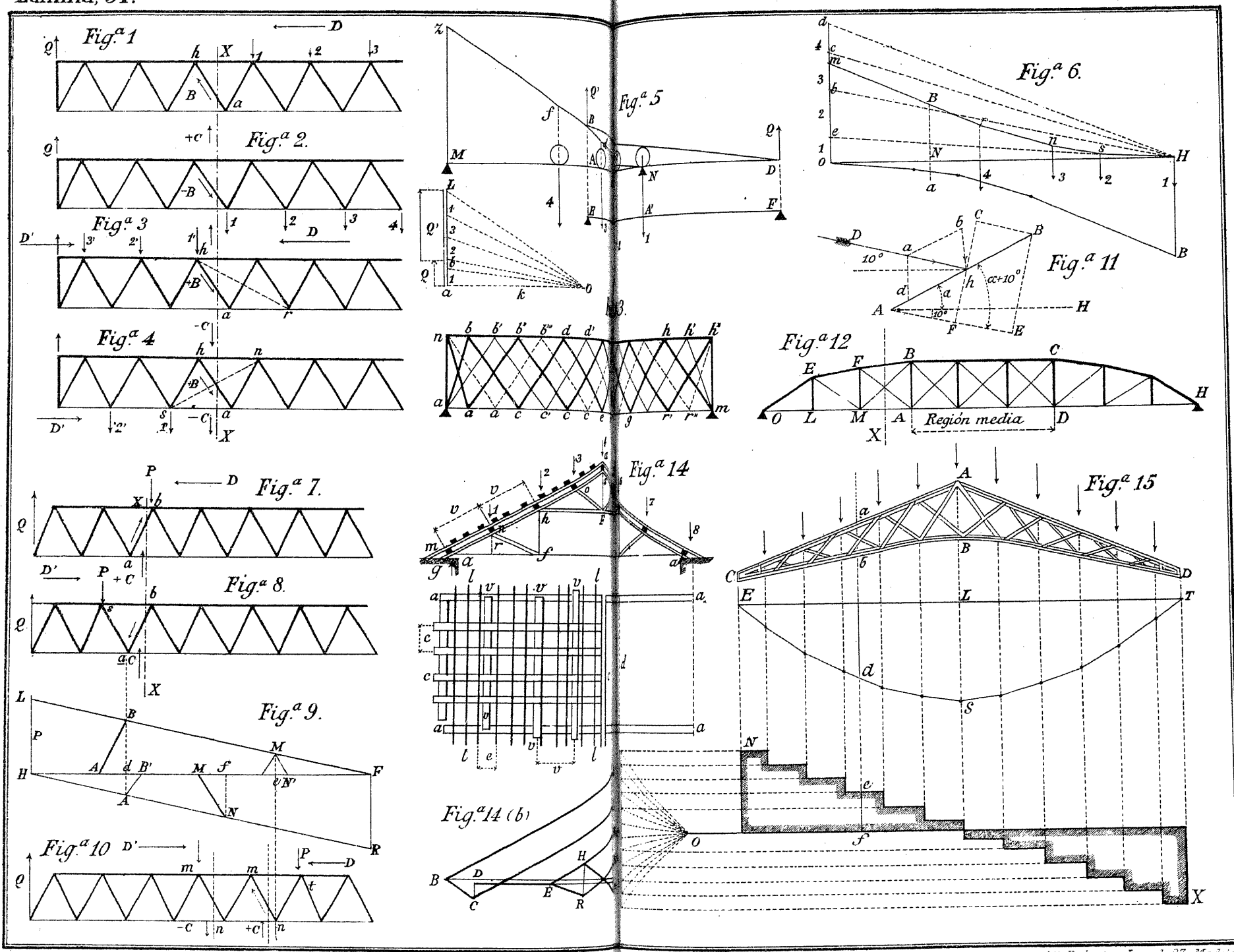


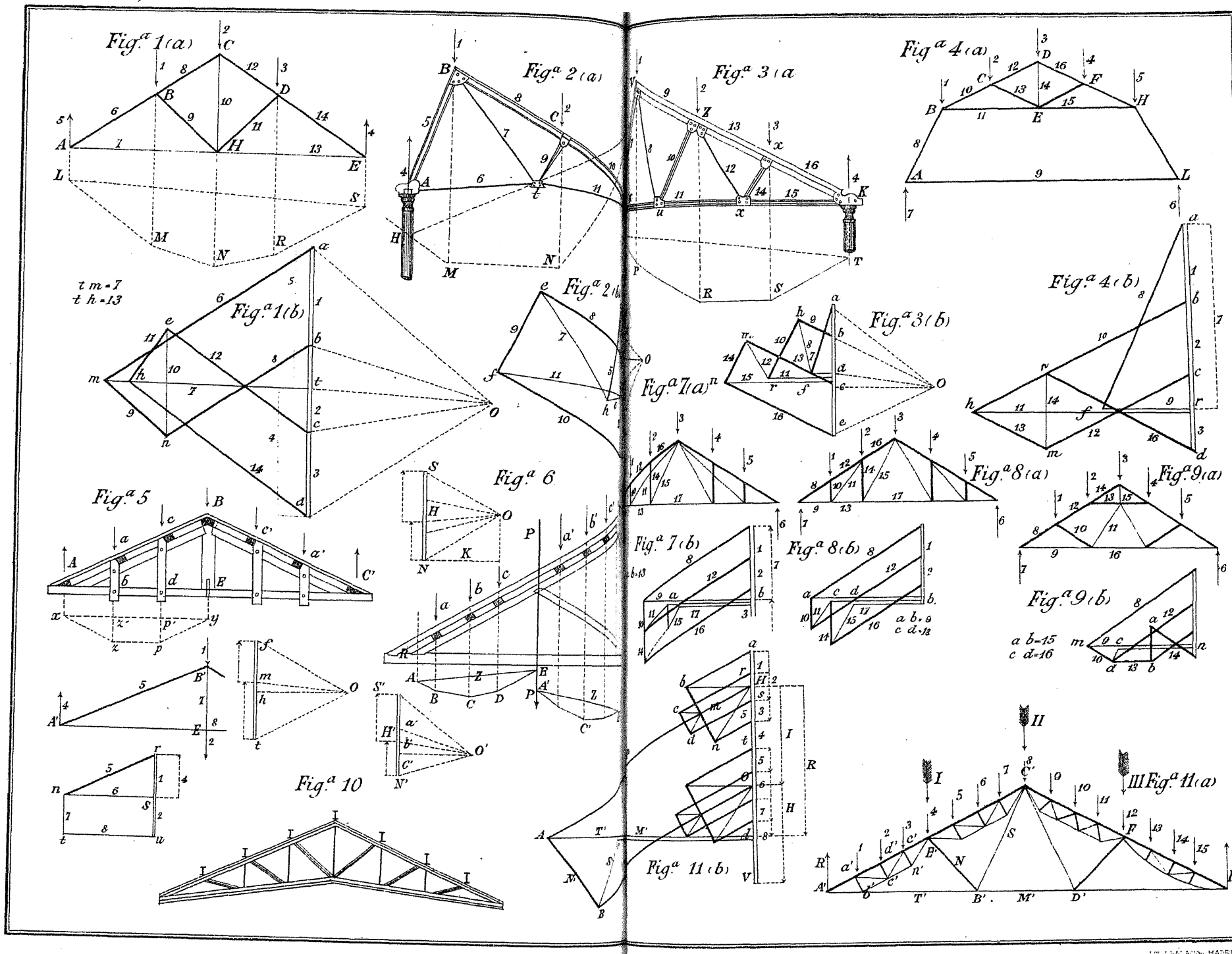


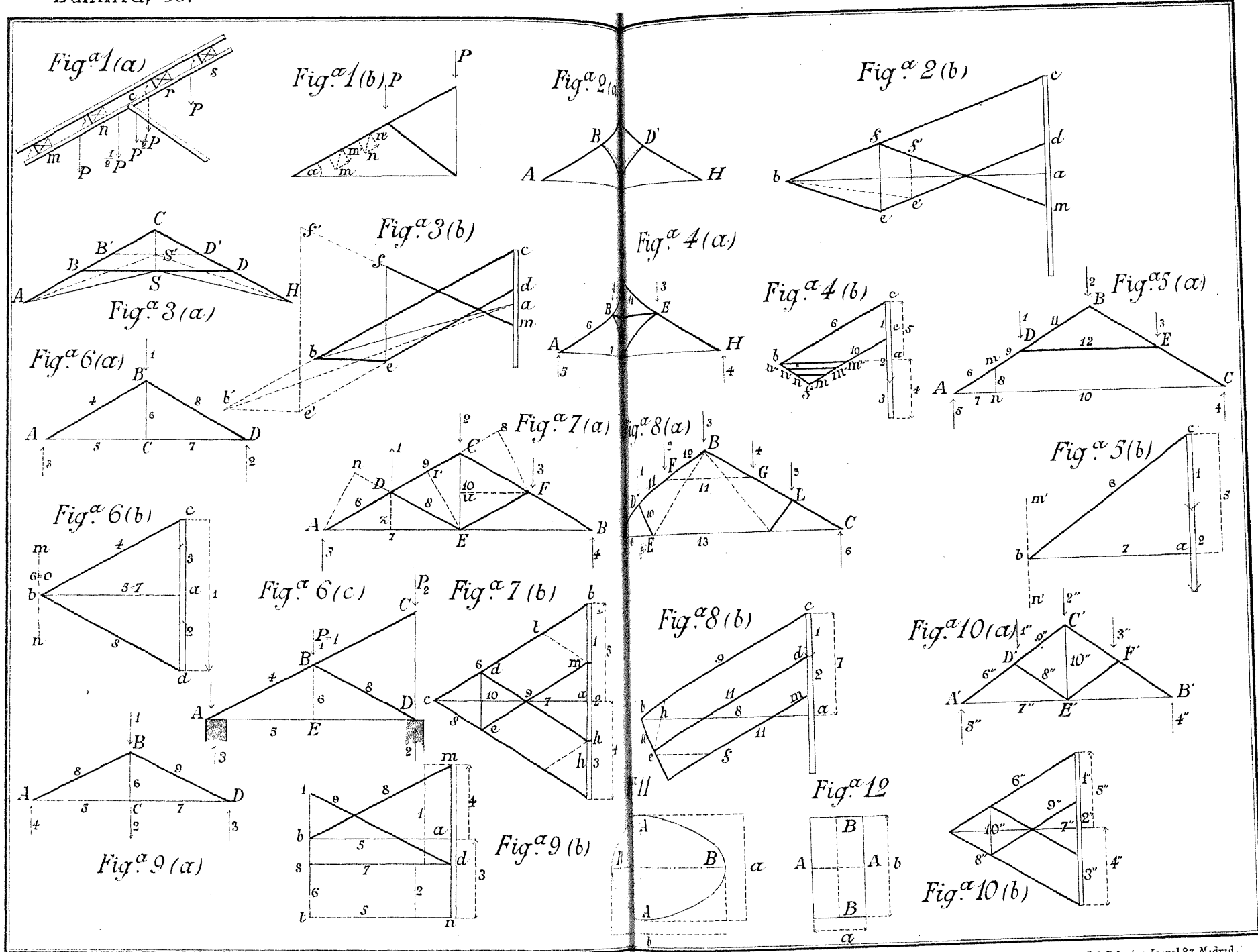


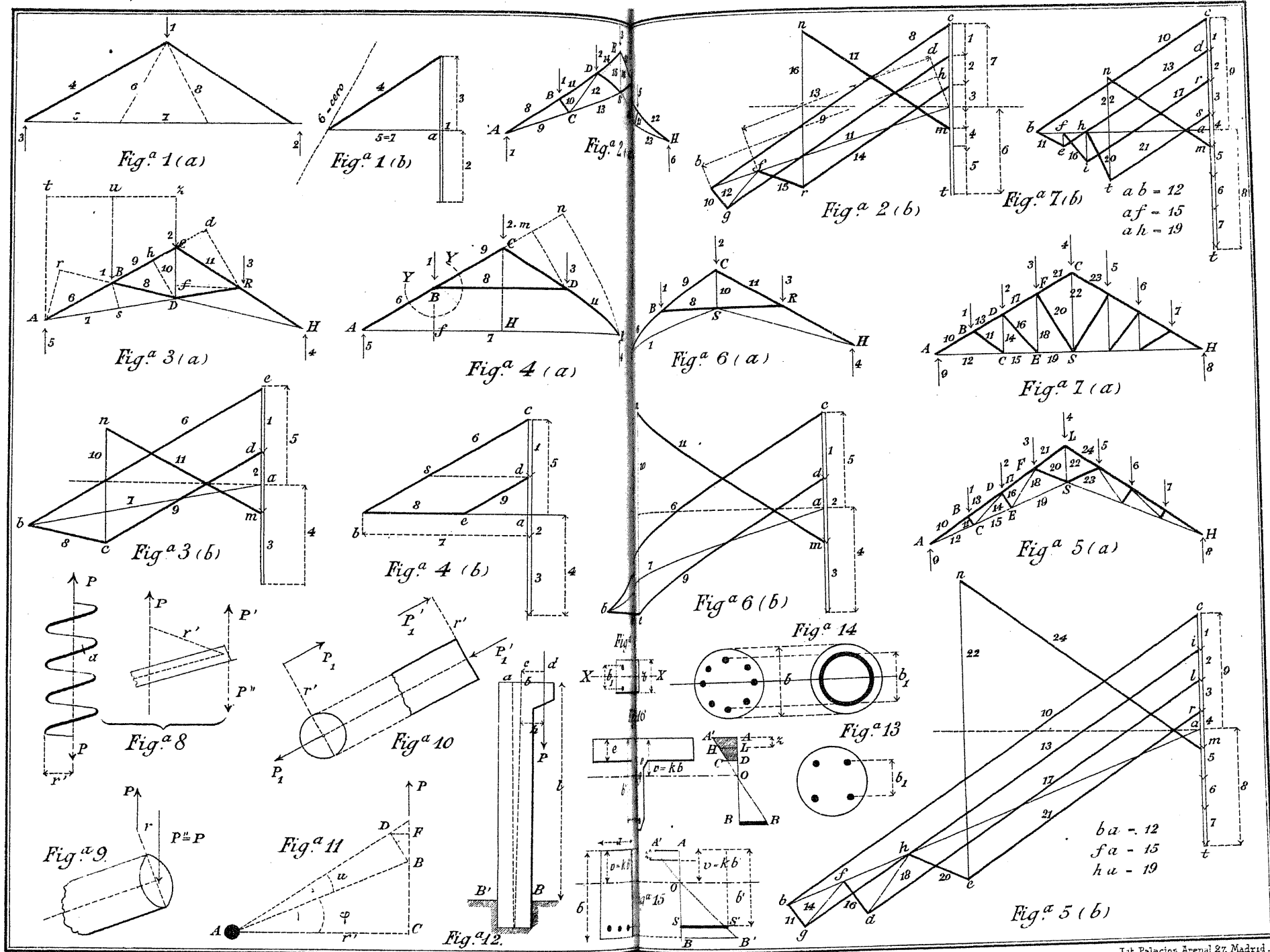


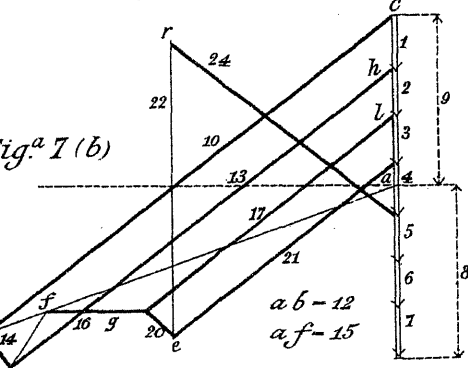
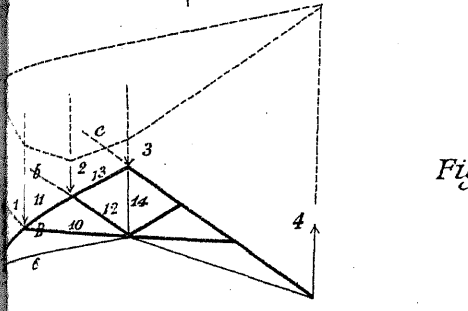
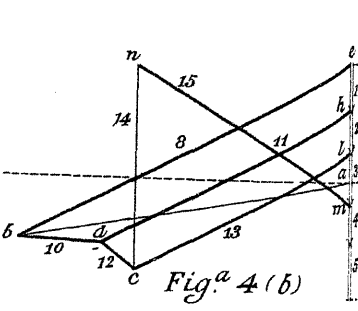
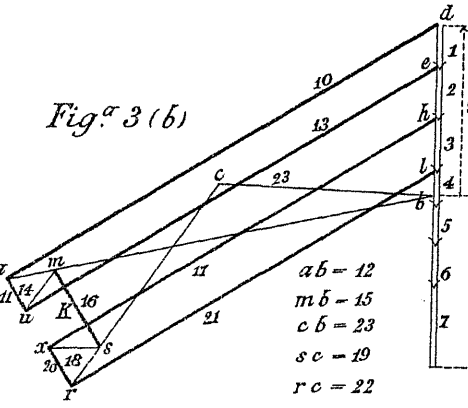
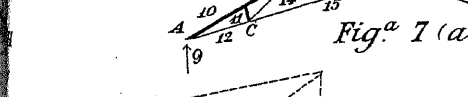
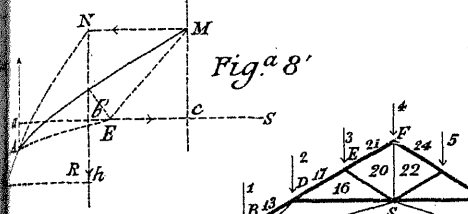
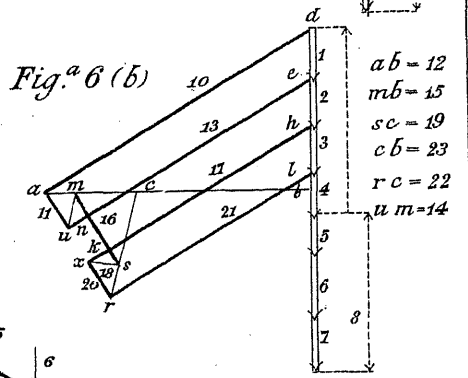
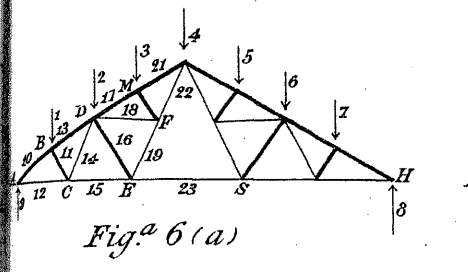
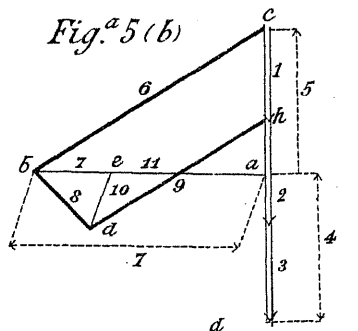
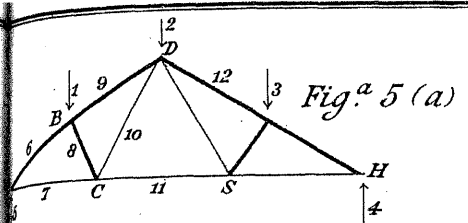
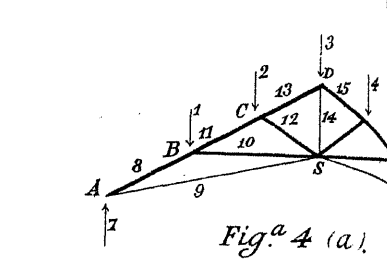
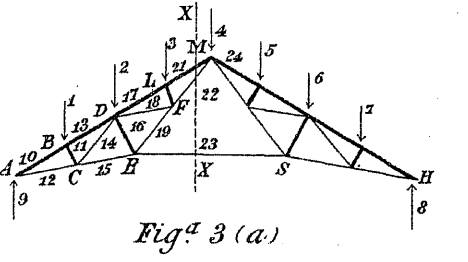
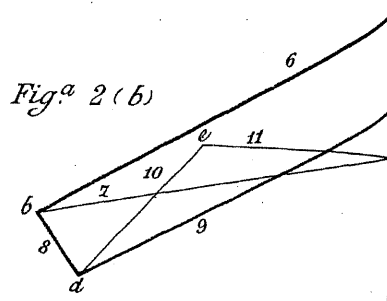
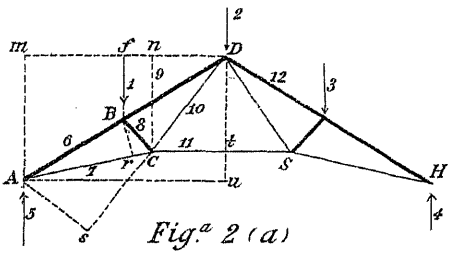
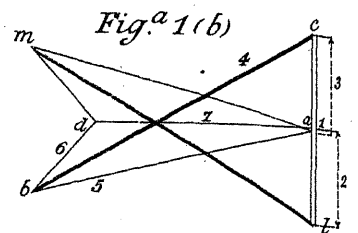
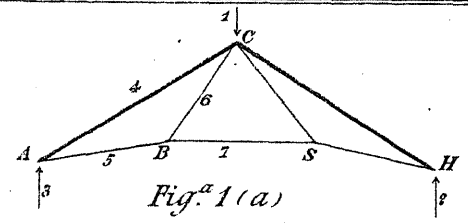












$ab = 12$
 $mb = 15$
 $cb = 23$
 $sc = 19$
 $rc = 22$

$ab = 12$
 $af = 15$

