

Estructuras mixtas

mljalon@ugr.es

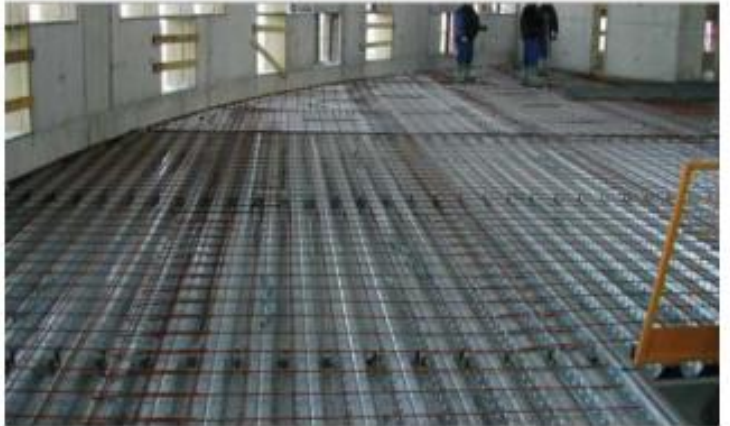
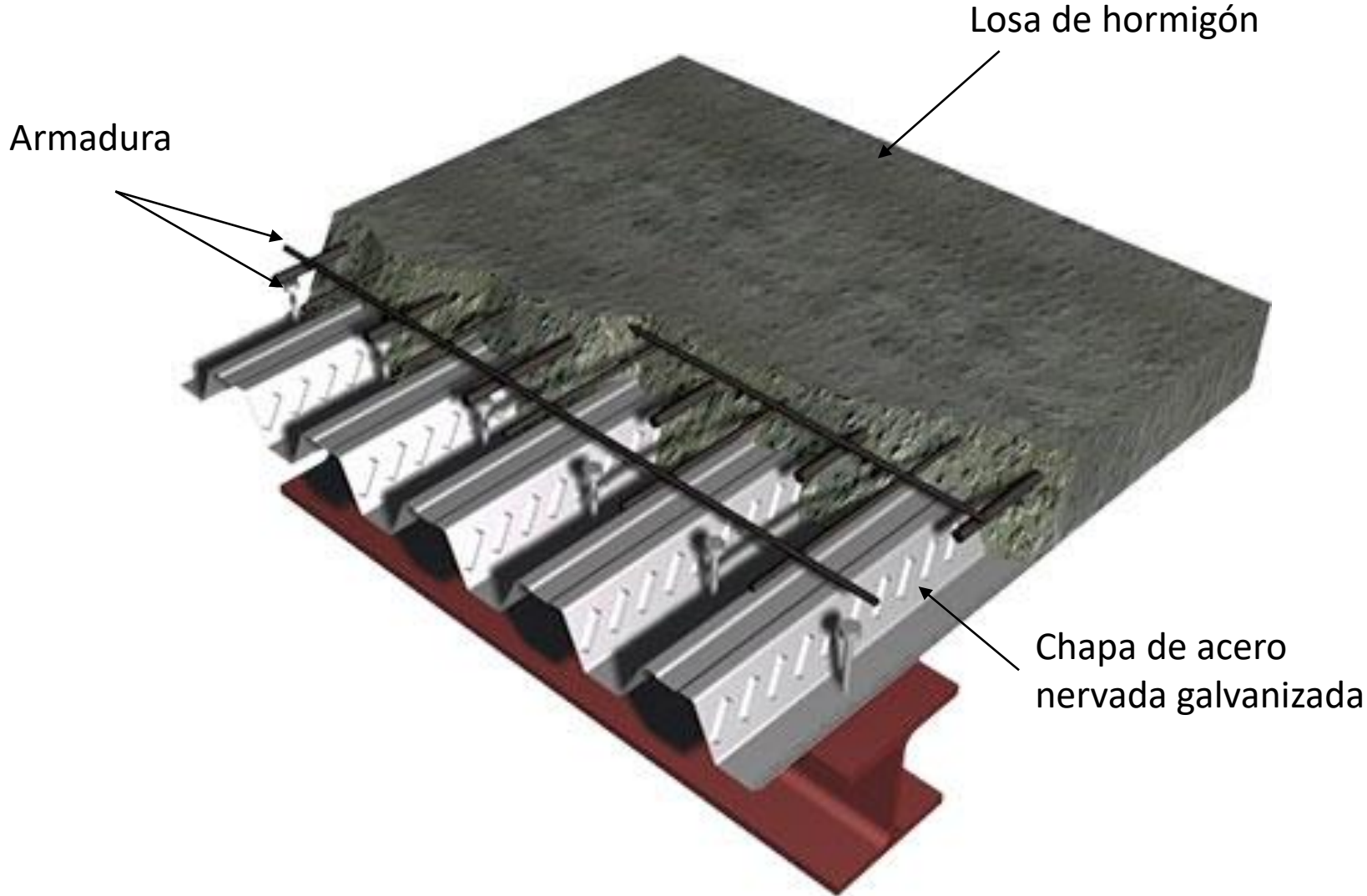
Losas mixtas de edificación con chapa nervada

Capítulo 9- Eurocódigo 4 UNE-EN 1994 1-1

Índice

- Introducción: definición, nomenclatura, cargas, transferencia de rasante.
- ELU: flexión, rasante, cortante, punzonamiento.
- ELS: flechas, fisuración.
- Ejemplo

Introducción: Definición



Losa mixta o forjado con chapa colaborante.

Introducción: Nomenclatura

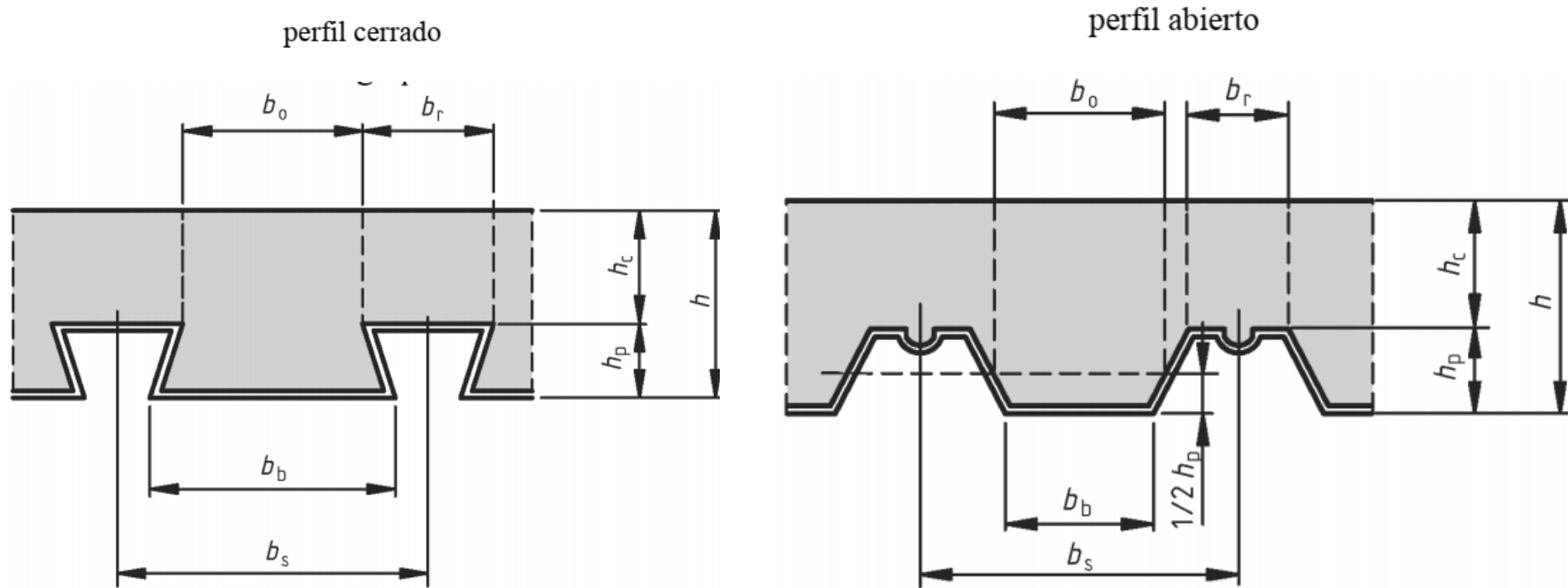
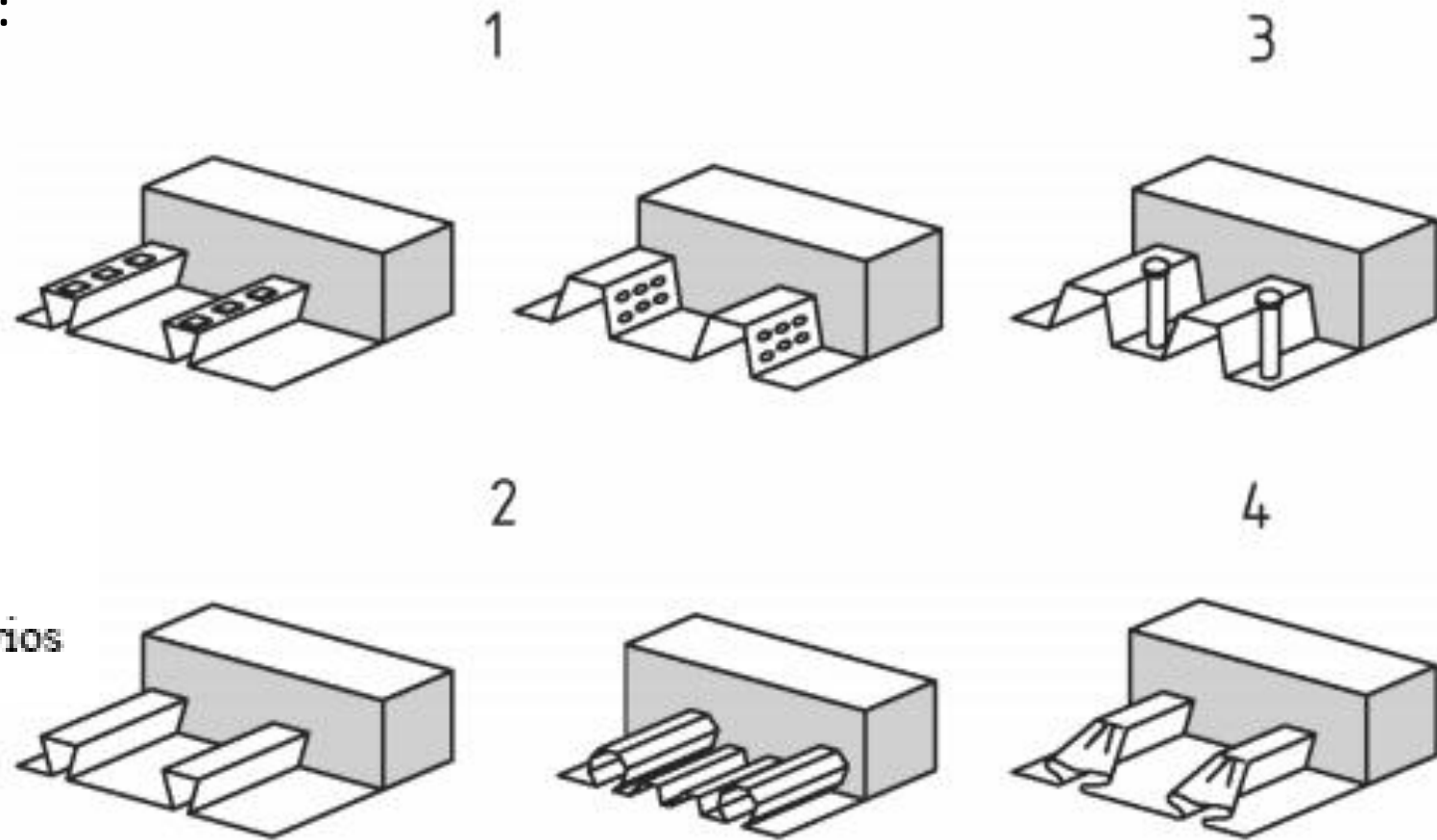


Figura 9.2 – Dimensiones de la chapa y de la losa

- ✓ Losa mixta: $h \geq 80$ mm, $h_c \geq 40$ mm. Si forma parte de una viga mixta: $h \geq 90$ mm, $h_c \geq 50$ mm
- ✓ Armaduras longitudinales y transversales ≥ 80 mm²/m (parte de hormigón no afectada por los nervios, h_c)
- ✓ Límites al tamaño del árido (Sección 9.2.2)
- ✓ Límites a la longitud del apoyo (Sección 9.2.3)

Introducción: Transferencia de rasante

Procedimientos para la transmisión de la rasante (cortante por unidad de longitud) entre la chapa nervada y la losa de hormigón:



Leyenda

- 1 Engarce mecánico
- 2 Engarce por rozamiento
- 3 Anclaje extremo por pernos soldados
- 4 Anclaje extremo por deformación de los nervios

Figura 9.1 – Formas típicas de engarce en losas mixtas

Introducción: Cargas

➤ Situaciones de proyecto:

- ✓ Fase de construcción: Comprobar la chapa de acero como encofrado del hormigón fresco. Considerar apeos.
- ✓ Fase final: Comprobar la losa mixta después del fraguado del hormigón y sin los apeos.

Introducción: Cargas

➤ Cargas en la fase de construcción:

- ✓ Peso del hormigón y de la chapa de acero.
- ✓ Cargas asociadas al proceso constructivo (acopios...).
- ✓ Efecto de embalsamiento si la flecha central de la chapa (peso propio más hormigón fresco) en ELS es mayor que 10% canto losa.

➤ Cargas en la fase final:

- ✓ Norma EC1 (EN 1991-1-1).

Introducción: Esfuerzos

➤ Esfuerzos en la fase de construcción:

- ✓ Dimensionar la chapa de acero según el EC3 (EN 1993-1-3).
- ✓ No permitir redistribuciones plásticas con apeos (apoyos temporales)

➤ Esfuerzos en la fase final:

- ✓ Simplificación: Una losa continua se puede dimensionar como una serie de vanos simplemente apoyados (isostática), cuya luz del vano equivalente es $0,8L$ en vanos interiores y $0,9L$ en vanos exteriores.

Estados Límites Últimos

- Flexión
- Cortante
- Rasante
- Punzonamiento

ELU: Flexión

$$M_{Ed} < M_{pl,Rd}$$

- *Casuística para calcular el momento plástico resistente de la losa:*

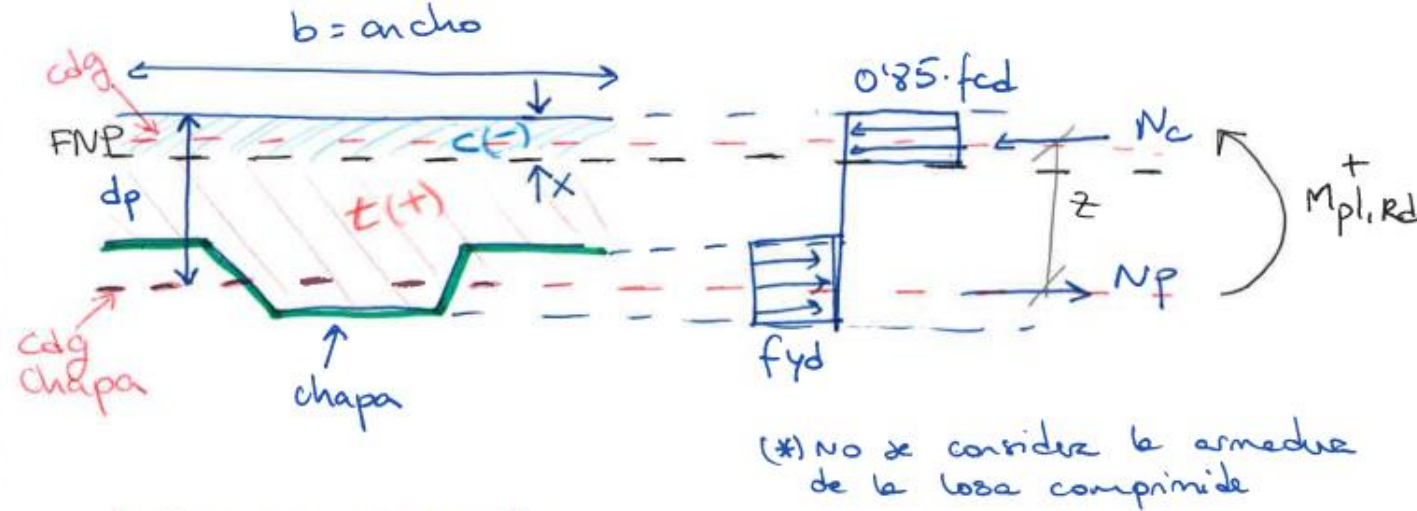
❖ Momento plástico para flexión
Positiva

-FNP por encima de la chapa

-FNP en la chapa

❖ Momento plástico para flexión
negativa

ELU: Flexión Positiva. FNP fuera chapa



1. Posición FNP (x):

$$\sum F_H = 0 \Rightarrow N_c = N_p$$

$$0.85 \cdot f_{cd} \cdot x \cdot b = f_{yd} \cdot A_p ; \quad A_p: \text{área chapa nervada en el ancho } b$$

$$x = \frac{f_{yd} \cdot A_p}{0.85 f_{cd} \cdot b}$$

2. Cálculo $M_{pl,Rd}^+$:

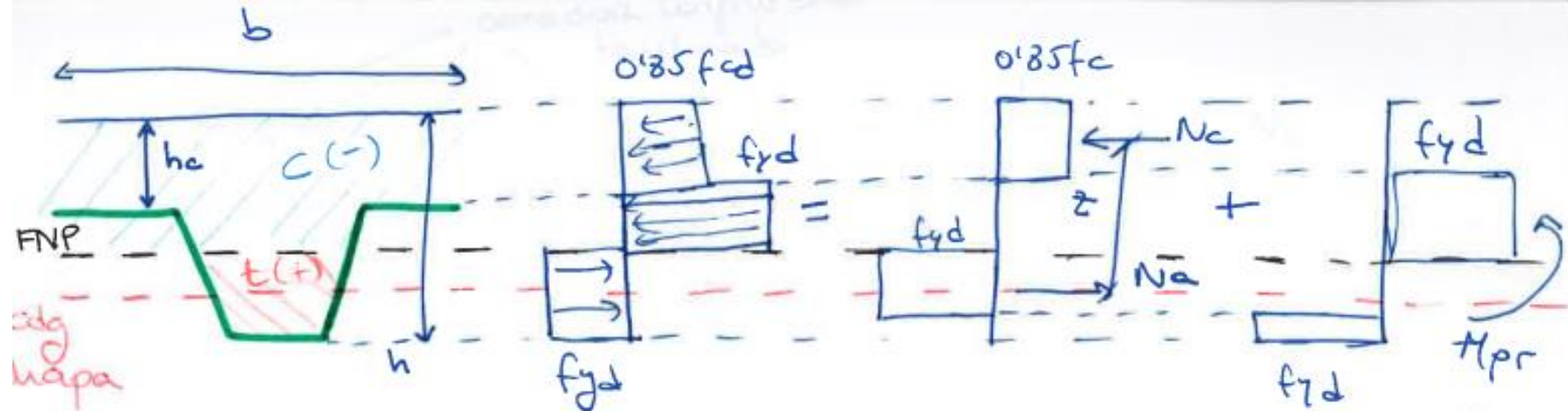
$$\sum M / \text{cdg bloque} = 0$$

compresión

$$M_{pl,Rd}^+ = N_p \cdot z = N_p \cdot \left(dp - \frac{1}{2} x \right)$$

$$M_{pl,Rd}^+ = N_p \left(dp - \frac{1}{2} \frac{f_{yd} \cdot A_p}{0.85 \cdot f_{cd} \cdot b} \right)$$

ELU: Flexión Positiva. FNP dentro chapa



$$\sum M_i = 0 : N_c \cdot z + M_{pr} = M_{pl,Rd}^+$$

$$0.85 \cdot f_c \cdot h_c \cdot b \cdot z + M_{pr} = M_{pl,Rd}^+$$

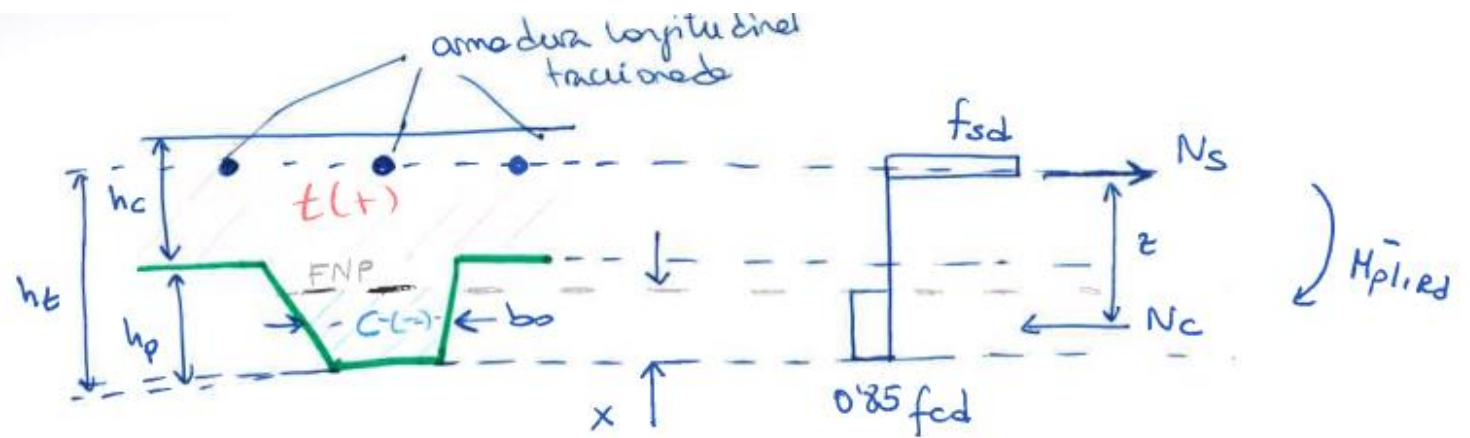
(*) No se considera la armadura de la losa comprimida

$$z = h - \frac{h_c}{2} - e_p + (e_p - e) \frac{N_c \cdot f}{A_p \cdot f_{yd}}$$

$$M_{pr} = 1.25 M_{pa} \left(1 - \frac{N_c}{A_p \cdot f_{yd}} \right) \leq M_{pa} ;$$

M_{pa} : momento plástico chapa
 A_p : área traccionada de la chapa

ELU: Flexión Negativa



1. Posición FNP(x)

$$\Sigma F_H = 0 : N_s = N_c$$

$$A_s \cdot f_{sd} = 0.85 \cdot f_{cd} \cdot x \cdot b_0 ; \quad b_0 : \text{ancho medio del hormigón en el nervio}$$

$$x = \frac{A_s \cdot f_{sd}}{0.85 \cdot f_{cd} \cdot b_0}$$

2. Cálculo $M_{pl,rd}$:

$$\Sigma M_{cdg \text{ compres.}} = 0 :$$

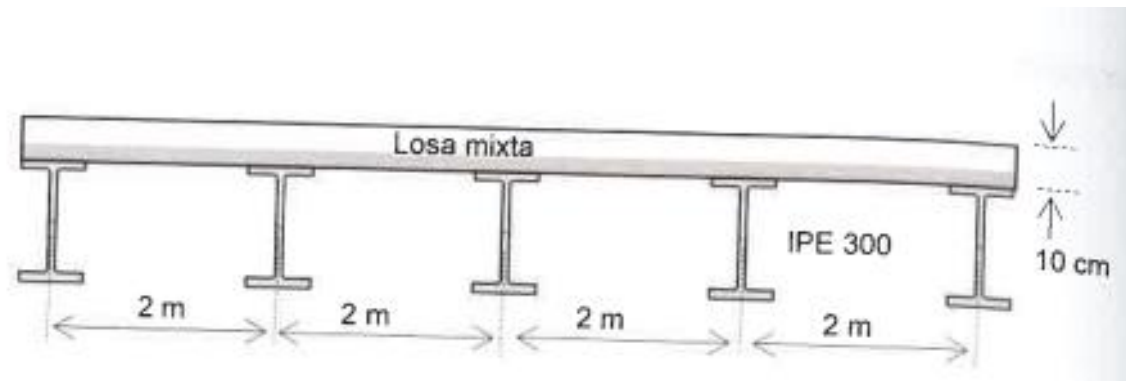
$$M_{pl,rd} = N_s \cdot z = N_s \cdot \left(h_t - \frac{x}{2} \right)$$

$$M_{pl,rd} = N_s \left(h_t - \frac{1}{2} \frac{A_s \cdot f_{sd}}{0.85 \cdot f_{cd} \cdot b_0} \right)$$

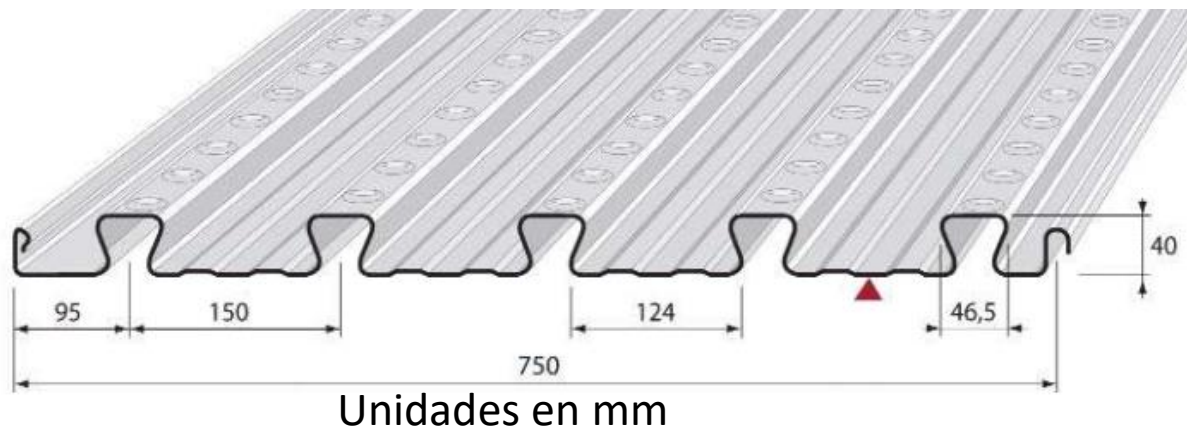
(*) No se tiene en cuenta la contribución de la chapa revedada traccionada

Ejemplo

Estudiar la losa mixta con chapa nervada (espesor $e=0.75\text{mm}$) en la fase definitiva de proyecto. Se supone que la construcción es no apeada.



- Acero de chapa nervada: $f_y=320\text{MPa}$
- Hormigón C25/30: $f_{ck}=25\text{MPa}$
- Armadura: $f_{sk}=500\text{MPa}$



CARACTERISTICAS TECNICAS

Características útiles del perfil

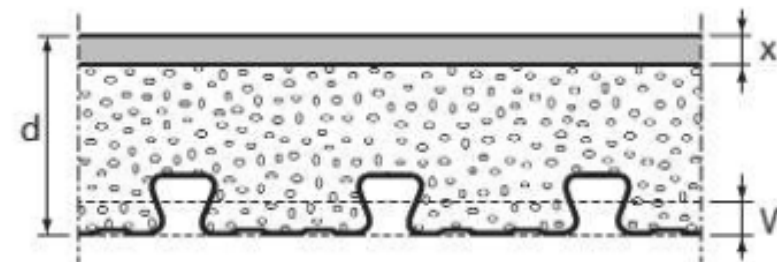
| | | | |
|---------------------------------------|--|---------------------|-------|
| Espesor nominal de la chapa | | mm | 0,75 |
| Sección útil de acero: A | | cm ² /m | 12,02 |
| Inercia: I | | cm ⁴ / m | 27,55 |
| Posición línea neutra: v _i | | cm | 1,42 |
| Módulo resistente: W | | cm ³ / m | 19,40 |

Características útiles para espesor de losa

| Espesor | cm | 9 | 10 | 11 | 12 | 13 | 14 | 15 | 16 | 17 | 18 | 19 | 20 |
|---|---------------------|------|------|------|-------|-------|-------|-------|-------|-------|-------|-------|-------|
| Para e = 0,75mm distancia d-v _i | cm | 7,58 | 8,58 | 9,58 | 10,58 | 11,58 | 12,58 | 13,58 | 14,58 | 15,58 | 16,58 | 17,58 | 18,58 |
| Distancia x | cm | 3,73 | 4,04 | 4,34 | 4,63 | 4,91 | 5,17 | 5,42 | 5,67 | 5,91 | 6,14 | 6,36 | 6,58 |
| I ₁₅ | cm ⁴ / m | 321 | 421 | 539 | 673 | 825 | 994 | 1181 | 1386 | 1610 | 1852 | 2112 | 2391 |
| Z | cm | 6,34 | 7,23 | 8,13 | 9,04 | 9,94 | 10,86 | 11,77 | 12,69 | 13,61 | 14,53 | 15,46 | 16,39 |

Nota:

- d: espesor de losa, nervio del perfil incluido
- v_i: distancia del eje neutro del perfil a su nervio inferior
- x: distancia del eje neutro de la losa a su nervio superior
- I₁₅: inercia mixta equivalente en acero correspondiente a E_a/E_b = 15
- z: brazo de levas convencional (d-v_i - x/3)



Cálculo cargas

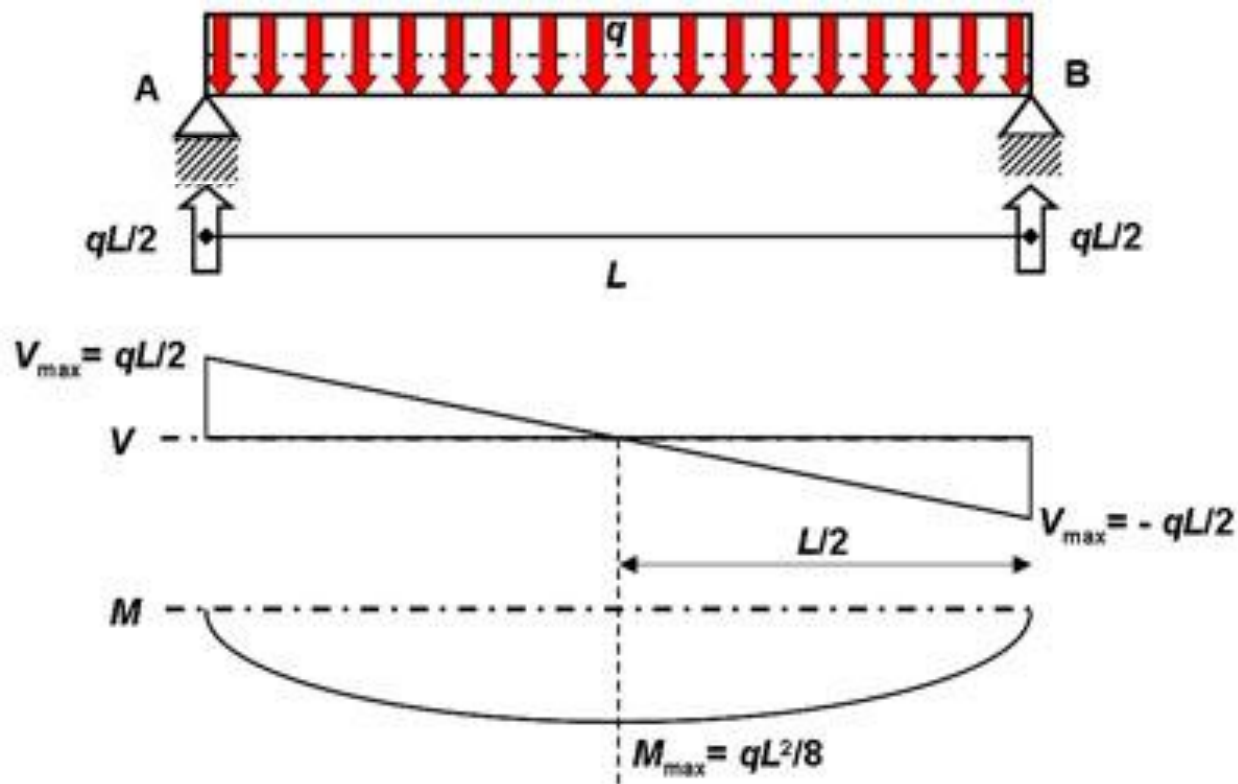
- Al estar en la fase final, las cargas a considerar son las definidas en la norma EC1 (EN 1991-1-1).
 - Cargas permanentes: peso propio del hormigón (2.35 kN/m) y acabados (1.75 kN/m). Mayoradas por 1.35
 - Sobrecarga de uso: 2.5 kN/m. Mayorada por 1.5

$$q_{Ed} = 1.35(2.35 + 1.75) + 1.5 \cdot 2.5 = 9.3 \text{ kN/m}$$

Nota: en fase de construcción, considerar las cargas debidas al peso propio de la chapa y del hormigón fresco junto con la asociada al procedimiento constructivo

Cálculo esfuerzos

- Al ser una viga continua, se supone la simplificación de una viga isostática.
- Se considera la luz de vano isostático equivalente más desfavorable ($0.9L=1.8\text{m}$) y se calculan el momento y el cortante



$$V_{\max} = \frac{qL}{2} = \frac{9.3\text{kN/m} \cdot 1.8\text{m}}{2} = 8.37\text{kN}$$

$$M_{\max} = \frac{qL^2}{8} = \frac{9.3\text{kN/m}(1.8\text{m})^2}{8} = 3.76\text{kNm}$$

ELU: Flexión Positiva

1. Posición fibra neutra:

$$N_p = A_p f_{yd} = A_p \cdot \frac{f_{yp}}{1.1} = \frac{1202 \text{ mm}^2}{\text{m}} \cdot 1 \text{ m} \frac{320 \text{ N}}{\text{mm}^2} = 349661.8 \text{ N} = 349.7 \text{ kN}$$

$$N_c = 0.85 f_{cd} b h_c = 0.85 \frac{f_{ck}}{1.5} b h_c = 0.85 \frac{25 \text{ MPa}}{1.5} 1000 \text{ mm} 60 \text{ mm} = 850.2 \text{ kN}$$

Como $N_p < N_c$; FNP fuera de la chapa

Nota: Se considera $b=1\text{m}$

ELU: Flexión

2. Momento de agotamiento plástico:

$$M_{pl,Rd} = N_p \left(d_p - \frac{1}{2} \frac{f_{yd} \cdot A_p}{0.85 \cdot f_{cd} \cdot b} \right)$$

$$M_{pl,Rd} = 349.66kN \left(85.8mm - \frac{\left(\frac{320}{1.1}\right) MPa \cdot 1202mm^2}{0.85 \left(\frac{25}{1.5}\right) MPa \cdot 1000mm} \right) = 25685.53kNmm = 25.7kNm$$

3. Comprobación:

$$M_{Ed} < M_{pl,Rd}$$

$$3.76kNm < 25.7kNm$$

ELU: Cortante

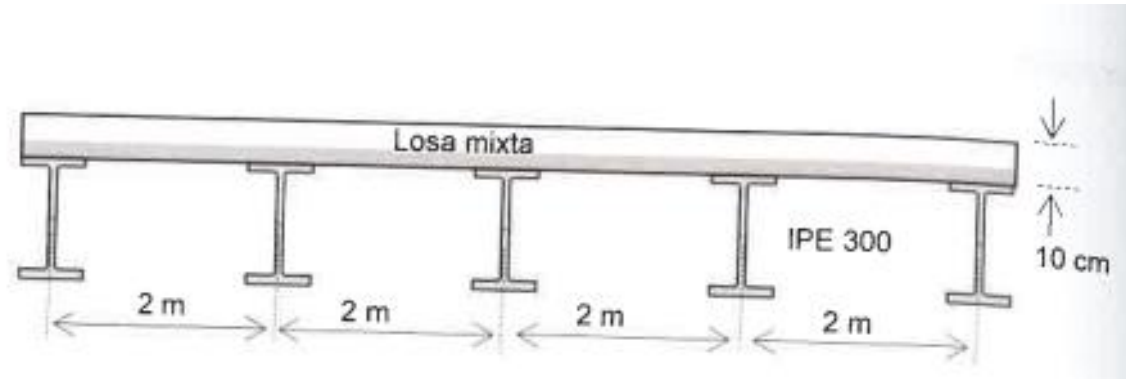
$$V_{Ed} < V_{Rd}$$

- El valor de cálculo de la resistencia a cortante, V_{Rd} , de una losa mixta en una anchura igual a la distancia entre centros de nervios se calcula según la normativa para **hormigón** armado: el apartado 6.2.2 de la Norma EC2:1-1 (En 1992-1-1)
- La fractura se desarrolla en el área solicitada a cortante en una dirección a 45° con el plano medio de la losa

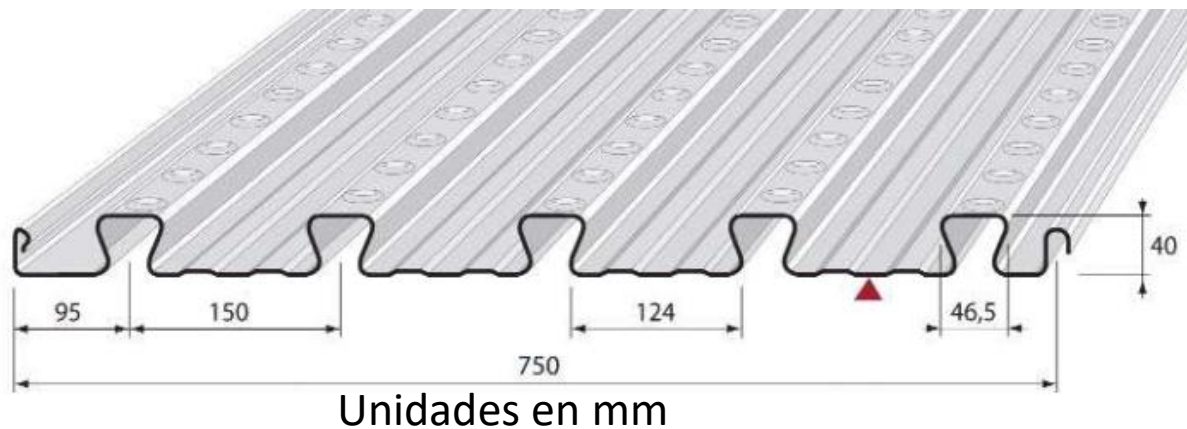


Ejemplo

Estudiar la losa mixta con chapa nervada (espesor $e=0.75\text{mm}$) en la fase definitiva de proyecto. Se supone que la construcción es no apeada.



- Acero de chapa nervada: $f_y=320\text{MPa}$
- Hormigón C25/30: $f_{ck}=25\text{MPa}$
- Armadura: $f_{sk}=500\text{MPa}$



ELU: Cortante (sin axil ni armadura de cortante)

$$V_{Rd} = \left[\left(\frac{0.18}{1.5} k (100 \rho f_{ck})^{1/3} \right) b_0 d_p \right] n_{ner}$$

Resistencia a cortante
por metro de losa

Resistencia a cortante de un
nervio

Número de nervios en un
metro de losa

$$k = 1 + \sqrt{\frac{200}{d_p}} \leq 2 \quad ; d_p \text{ (mm): distancia desde la parte superior de la losa al cdg de la chapa}$$

ρ (adim): cuantía de la chapa nervada por nervio

f_{ck} (MPa): resistencia característica del hormigón

b_0 (mm): ancho medio de un nervio

ELU: Cortante (sin axil ni armadura de cortante)

$$V_{Rd} = \left[\left(\frac{0.18}{1.5} k (100 \rho f_{ck})^{1/3} \right) b_0 d_p \right] n_{ner}$$

$$k = 1 + \sqrt{\frac{200}{d_p}} = 1 + \sqrt{200/85.8} = 2.53 \leq 2$$

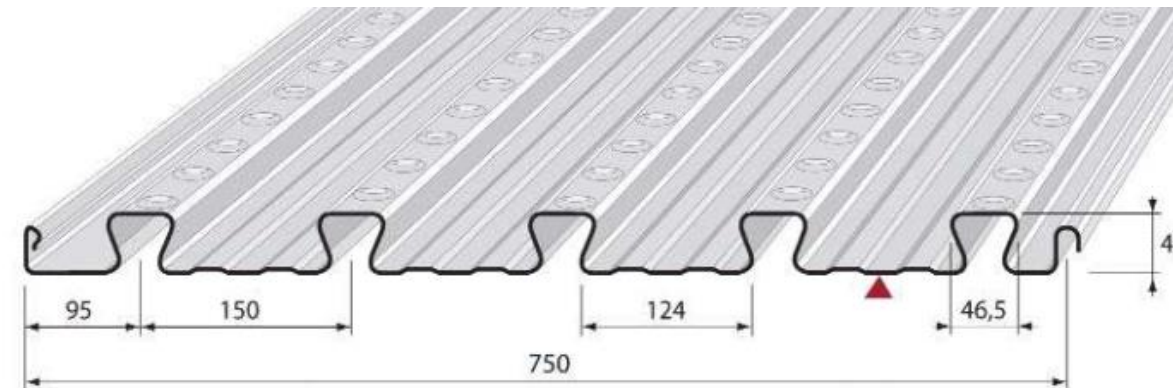
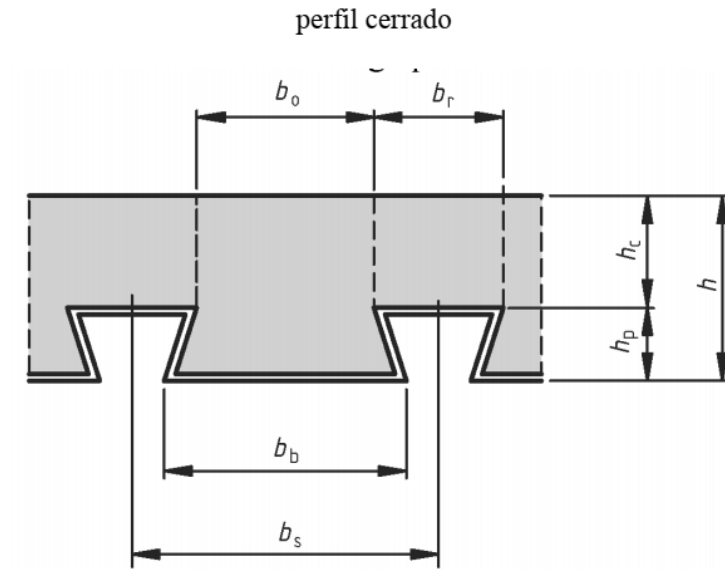
d_p : distancia desde la parte superior de la losa al cdg de la chapa (85.8mm)

b_0 : ancho medio de un nervio

$$b_0 = b_s - b_r = 150 - 46.5 = 103.5 \text{ mm}$$

b_s : ancho del nervio; b_r : ancho parte superior

$$n_{ner} = 1\text{m} / b_s = 1000\text{mm} / 150\text{mm} = 6.67$$



Unidades en mm

ELU: Cortante

ρ : cuantía correspondiente a la chapa nervada por nervio

$$\rho = \frac{A_{sl}}{b_0 d_p} \leq 0.02$$

A_{sl} : área de la chapa nervada por nervio

b_0 : ancho medio de un nervio (103.5 mm)

d_p : distancia desde la parte superior de la losa al cdg de la chapa (85.8mm)

$$A_{sl} = A_p \frac{mm^2}{m} \frac{1m}{n_{nerv}} = \frac{1202}{6.67} = 180.21mm^2$$

- Sustituyendo:

$$\rho = \frac{A_{sl}}{b_0 d_p} = \frac{180.21mm^2}{103.5 \cdot 85.8mm^2} = 0.0203 \leq 0.02$$

ELU: Cortante

- Sustituyendo:

$$V_{Rd} = \left[\left(\frac{0.18}{1.5} k(100\rho f_{ck})^{1/3} \right) b_0 d_p \right] n_{ner} =$$
$$\left[\left(\frac{0.18}{1.5} 2(100 \cdot 0.02 \cdot 25)^{1/3} \right) 103.5 \cdot 85.8 \right] 6.67 = 52.37 \text{ kN}$$

$$V_{Ed} < V_{Rd}$$

$$8.73 \text{ kN} < 52.37 \text{ kN}$$

Transferencia de rasante

Procedimientos para la transmisión de la rasante (cortante por unidad de longitud) entre la chapa nervada y la losa de hormigón:

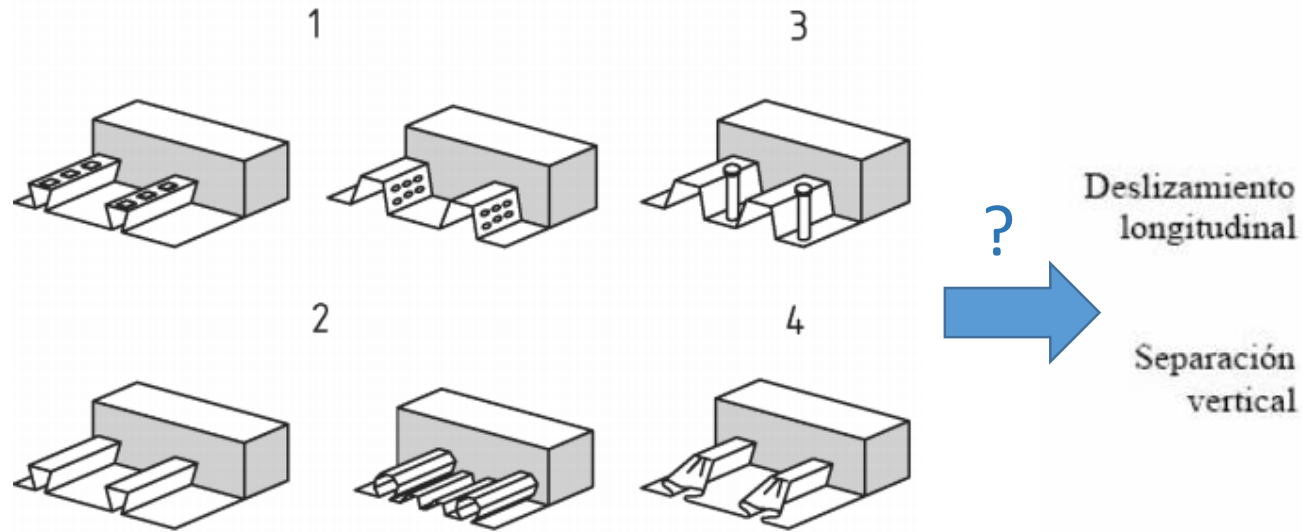
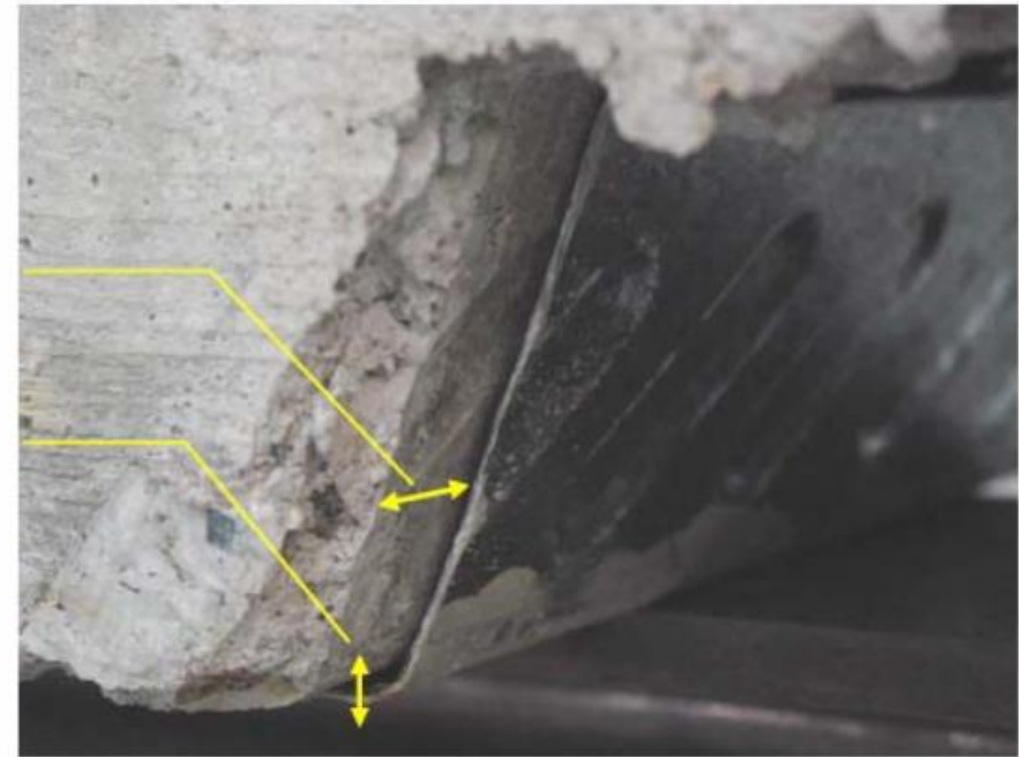


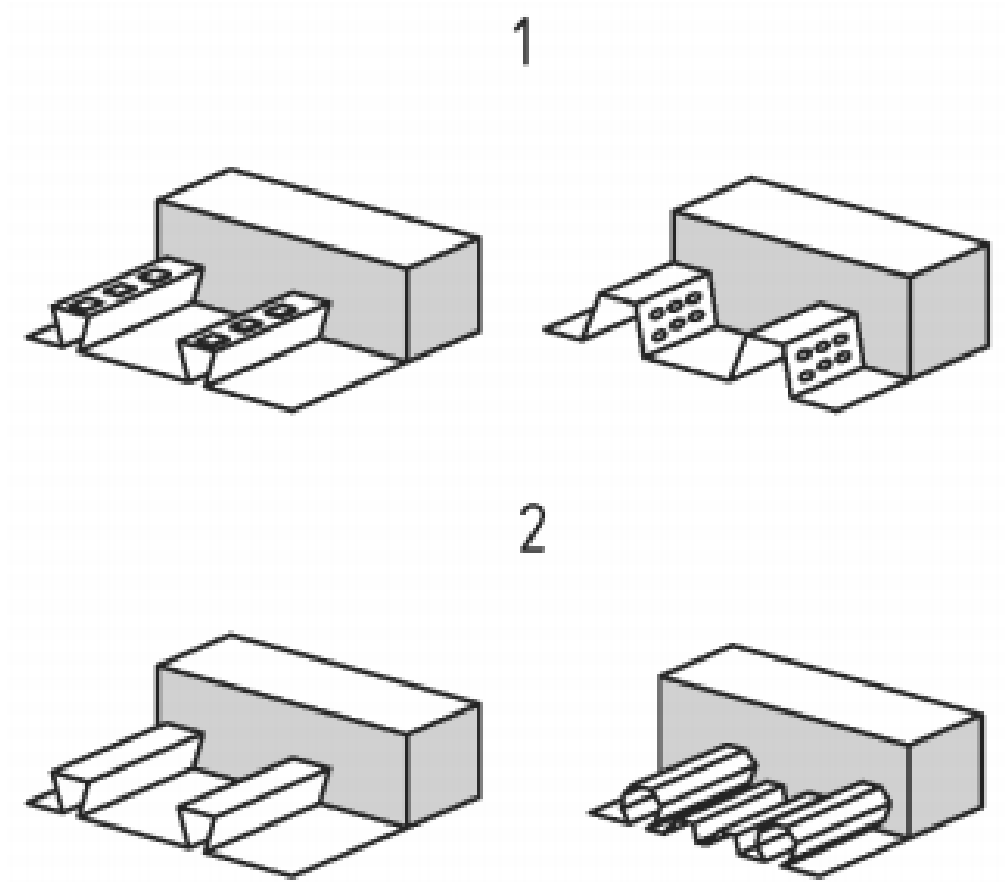
Figura 9.1 – Formas típicas de engarce en losas mixtas



ELU: Rasante-Losas sin anclaje extremo

Verificar la resistencia a rasante en una longitud definida como **luz de cortante** L_s :

- ❖ Carga uniforme aplicada en toda la longitud del vano: $L_s=L/4$
- ❖ Dos cargas iguales colocadas simétricamente: L_s =distancia entre la carga aplicada y el apoyo más cercano
- ❖ Otro tipo de cargas: L_s será igual al máximo momento dividido entre el mayor cortante en los apoyos del vano considerado



ELU: Rasante-Losas sin anclaje extremo

- Comprobación: Máximo valor de cálculo del esfuerzo cortante actuando sobre una losa de anchura b no supera el valor de cálculo de la resistencia a esfuerzo rasante:

$$V_{Ed} \leq V_{I,Rd}$$

- $V_{I,Rd}$
- ✓ Método $m-k$ (Anejo B, Sección B3.5 EC4:1-1)
 - ✓ Método de la conexión parcial (comportamiento dúctil a esfuerzo rasante)

ELU: Rasante-Losas sin anclaje extremo

- Método *m-k* (Anejo B, Sección B3.5 EC4:1-1):

$$V_{1,Rd} = \frac{b d_p}{\gamma_{VS}} \left(\frac{m A_p}{b L_s} + k \right)$$

b: ancho considerado(mm)

d_p :distancia desde la parte superior de la losa al cdg de la chapa (mm)

A_p: área de la chapa nervada en el ancho considerado (mm²)

γ_{VS}=1.25

L_s: luz de cortante(mm)

m,k: coeficientes empíricos obtenidos en ensayos de la losa según los requisitos del método m-k (N/mm²)

ELU: Rasante-Losas sin anclaje extremo

➤ Método de la *conexión parcial* en losas mixtas con un comportamiento dúctil a esfuerzo rasante.

❑ Comprobar que en cualquier sección transversal:

$$M_{Ed} \leq M_{pl,Rd}$$

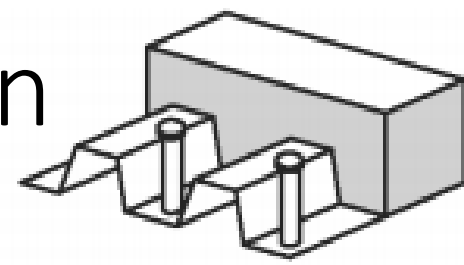
❑ $M_{pl,Rd}$ se calcula según las ecuaciones de la flexión positiva con FNP dentro de la chapa sustituyendo:

$$N_c = \tau_{u,Rd} b L_x \leq N_{cf}$$
$$z = h - 0,5 x_{pl} - e_p + (e_p - e) \frac{N_c}{A_{pe} f_{yp,d}}$$

$\tau_{u,Rd}$ es el valor de cálculo de la resistencia a esfuerzo rasante ($\tau_{u,Rk}/\gamma_{Vs}$) obtenido de ensayos de la losa que satisfacen los requisitos básicos del método de interacción parcial;

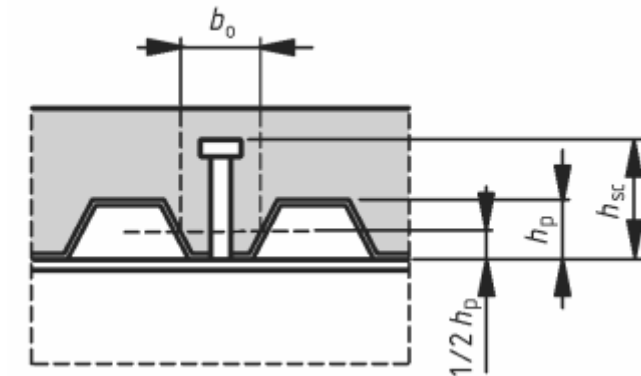
L_x es la distancia de la sección considerada al apoyo más cercano.

ELU: Rasante-Losas con anclaje extremo con perno soldado



- ❑ Método de la *conexión parcial* con N_c aumentado por el valor de cálculo de la resistencia del anclaje extremo.
- ❑ Resistencia del anclaje extremo es el menor del valor de cálculo de la **resistencia a rasante de un perno** (EC4. 6.6.4.2 vigas mixtas):

$$k_t = \frac{0,7}{\sqrt{n_T}} \frac{b_0}{h_p} \left(\frac{h_{sc}}{h_p} - 1 \right)$$



y la **resistencia de la chapa**:

$$P_{pb,Rd} = k_\varphi d_{do} t f_{yp,d}$$

con:

$$k_\varphi = 1 + a / d_{do} \leq 6,0$$

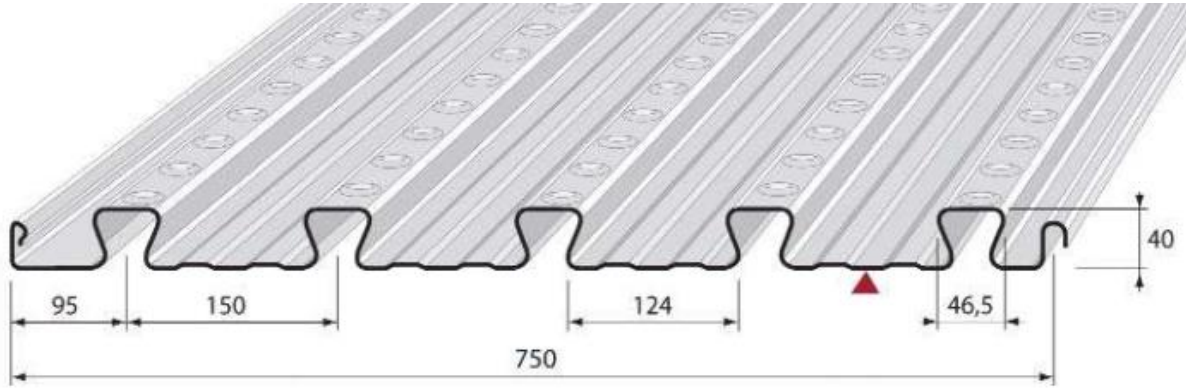
donde

d_{do} es el diámetro del anillo de soldadura, que puede tomarse como 1,1 veces el diámetro del vástago del perno;

a es la distancia del centro del perno al borde de la chapa, que no debe ser menor que $1,5 d_{do}$;

t es el espesor de la chapa.

Ejemplo: ELU Rasante



Losa sin anclaje extremo y sin comportamiento dúctil-----Método m-k

Los valores de "m" y "k" se dan el sistema de unidad: largo en cm., y fuerza en daN

| | Resistencia | Deslizamiento | |
|---|-------------|----------------|----------------|
| | | Carga estática | Carga dinámica |
| m | 2760 | 2760 | 2760 |
| k | 1,28 | 1,28 | 1,28 |

ELU: Rasante

- Losas sin anclaje extremo:

$$V_{l,Rd} = \frac{b d_p}{\gamma_{VS}} \left(\frac{m A_p}{b L_s} + k \right)$$

$b=1000\text{mm}$

$d_p=85.8\text{mm}$

$\gamma_{VS}=1.25$

$m=2760\text{daN/cm}^2=2760\text{daN } 10\text{N}/1\text{daN } 1\text{cm}^2/100\text{mm}^2=276 \text{ MPa}$

$k=1.28 \text{ daN/cm}^2=0.128 \text{ Mpa}$

$A_p=1202 \text{ mm}^2$

$L_s=L/4=2000\text{mm}/4=500\text{mm}$

- Sustituyendo:

$$V_{l,Rd}=54.33\text{kN}$$

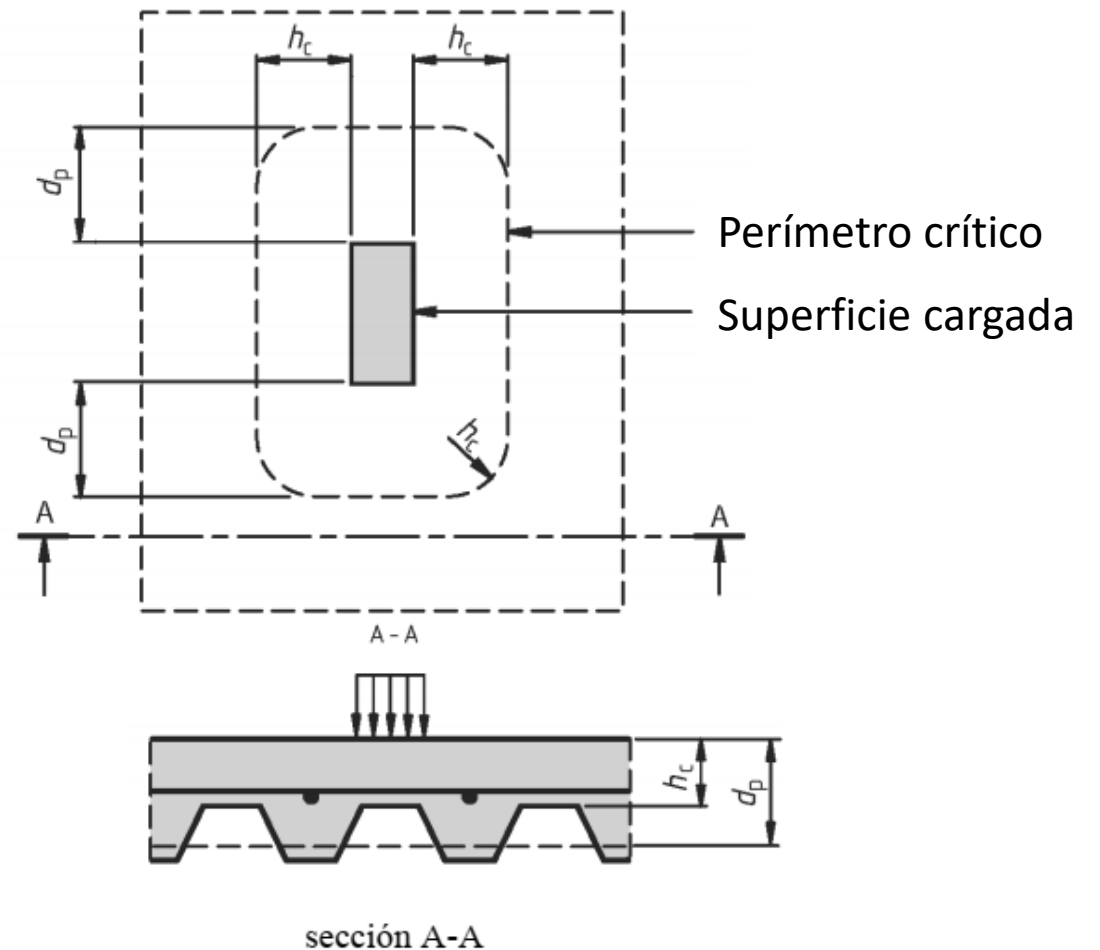
- Comprobación:

$$V_{Ed} \leq V_{l,Rd}: 8.37\text{kN} \leq 54.33\text{kN}$$

ELU: Punzonamiento

- El valor de cálculo de la resistencia a punzonamiento, $V_{p,Rd}$, de una losa mixta frente a una carga concentrada se calcula aplicando la normativa de hormigón armado (EN 1992-1-1), considerando el perímetro crítico:

$$V_{Ed} < V_{Rd}$$

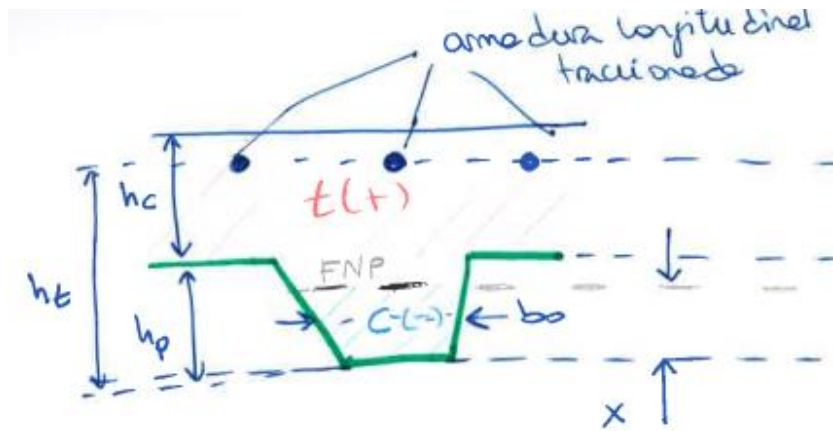


Estados Límites Servicio

- Fisuración
- Flecha

ELS: Fisuración

- Fisuración en zona de momentos negativos: EC2 1-1



- Losa continua con vanos simplemente apoyados colocar armadura mínima (sobre apoyos intermedios) de:
 - Construcción no apeada: $A_{s,min}=0.2\%$ del área de hormigón por encima de los nervios
 - Construcción apeada: $A_{s,min}=0,4\%$ del área de hormigón por encima de los nervios

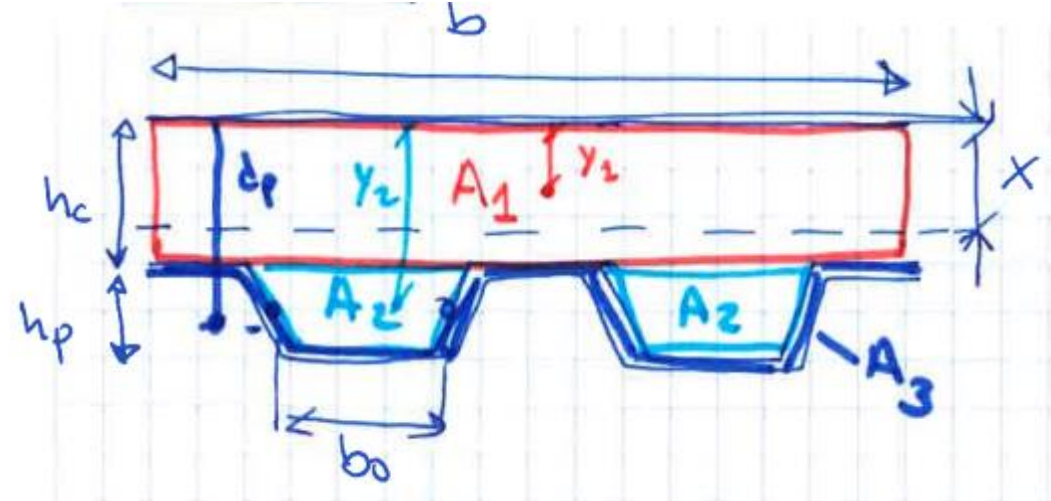
Ejemplo: ELS fisuración

- Momento positivo-----Control de fisuración por cuantía mínima.
- Construcción no apeada: $A_{s,min}=0.2\%$ del área de hormigón por encima de los nervios

ELS: Flechas

- Análisis elástico, despreciando los efectos de la retracción.
- Vano interno de una losa continua: el momento de inercia se calcula como la media de los valores correspondientes a la sección fisurada y no fisurada, usando un valor medio del coeficiente de equivalencia($n/2$) para efectos diferidos e instantáneos del hormigón.
- Vano exterior: considerar el deslizamiento en el extremo únicamente si la carga que provoca un deslizamiento en el extremo de 0,5mm no supera 1,2 veces el valor de cálculo de la carga en servicio.

ELS: Flechas: Momento de Inercia en sección no fisurada



① Cálculo del cdg sección (FNE \equiv cdg por flexión simple)

$$x = \frac{\sum A_i \cdot y_i}{\sum A_i} ; \quad y_i = \text{dist. desde el cdg del área individual } A_i \text{ al eje respecto al cual se calcula.}$$

$$x = \frac{A_1 \cdot \frac{h_c}{2} + A_2 \cdot \left(h_c + \frac{h_p}{2} \right) + A_3 \cdot d_p}{A_1 + A_2 + A_3} \quad \equiv \text{ respecto cara superior losa}$$

$$A_1 = b \cdot h_c$$

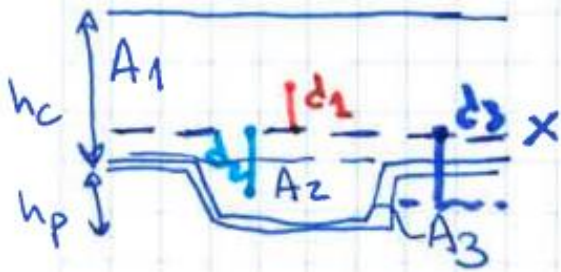
$$A_2 \approx b_o \cdot h_p \cdot n_{\text{varillas}}$$

$$A_3 = A_p \cdot n \quad (\text{homogeneizar para tener el mismo material})$$

ELS: Flechas: Momento de Inercia en sección no fisurada

② Inercia no fisurada

$$I_{no\text{fis}} = \sum I_{A_i} + A_i \cdot d_i^2; \quad d_i: \text{distancia desde el c.d.g. individual de cada \u00e1rea respecto c.d.g. global}$$



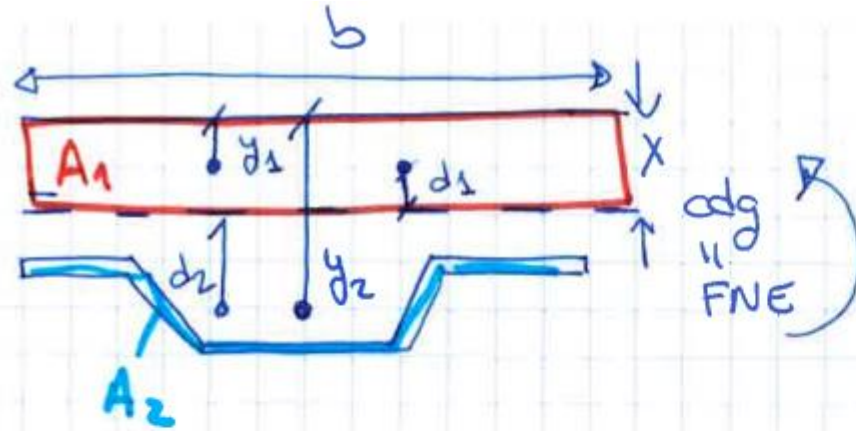
$$I_{no\text{fis}} = I_{A_1} + A_1 \cdot d_1^2 + (I_{A_2} + A_2 \cdot d_2^2) + I_{A_3} + A_3 \cdot d_3^2$$

$$I_{A_1} = \frac{1}{12} b \cdot h_c^3; \quad A_1 = b \cdot h_c; \quad d_1 = \left(x - \frac{h_c}{2}\right)$$

$$I_{A_2} = \frac{1}{12} b_w \cdot h_p^3; \quad A_2 = b_w \cdot h_p; \quad d_2 = h_c + \frac{h_p}{2} - x$$

$$I_{A_3} = I_p \cdot n; \quad A_3 = A_p \cdot n; \quad d_3 = d_p - x$$

ELS: Flechas: Momento de Inercia en sección fisurada



* No se considera el área del triángulo traccionado

cdg
= FNE

① Cálculo $cdg = FNE$

$$x = \frac{\sum A_i \cdot y_i}{\sum A_i} = \frac{A_1 \cdot y_1 + A_2 \cdot y_2}{A_1 + A_2}$$

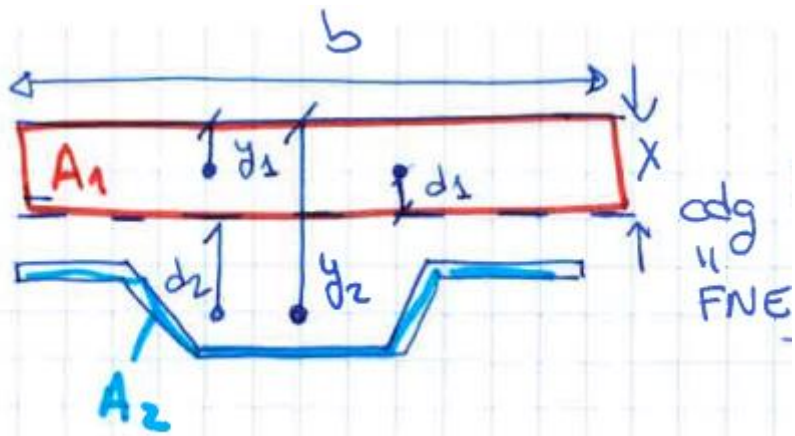
$$A_1 = b \cdot x$$

$$y_1 = x/2$$

$$A_2 = A_p \cdot n$$

$$y_2 = d_p$$

ELS: Flechas: Momento de Inercia en sección fisurada



② Inercia fisurada

$$I_{fis} = \sum I_i + d_i^2 A_i = I_{A1} + d_1^2 A_1 + I_{A2} + d_2^2 A_2$$

$$I_{A1} = \frac{1}{12} b x^3 ; A_1 = b \cdot x$$

$$d_1 = x/2$$

$$I_{A2} = I_p \cdot n ; A_2 = A_p \cdot n$$

$$d_2 = d_p - x$$

Ejemplo: ELS flecha. Cálculo de momento de inercia media

- Inercia fisurada:

① Cálculo $cdg = FNE$

$$x = \frac{\sum A_i \cdot y_i}{\sum A_i} = \frac{A_1 \cdot y_1 + A_2 \cdot y_2}{A_1 + A_2}$$

$$A_1 = b \cdot x$$

$$y_1 = x/2$$

$$A_2 = A_p \cdot n$$

$$y_2 = d_p$$

$$n = \frac{1}{2} \frac{E_a}{E_{cm}} = \frac{E_a}{22000 \left(\frac{f_{cm}}{10}\right)^{0,3}} = \frac{210000 \text{MPa}}{22000 \left(\frac{25+8}{10}\right)^{0,3}} = 13$$



$x = 38.46$ mm (respecto la cara superior de la losa)

$$A_p = 1202 \text{mm}^2/\text{m}$$

$$b = 1000 \text{ mm}$$

$$d_p = 85.8 \text{ mm}$$

Ejemplo: ELS flecha. Cálculo de momento de inercia media

- Inercia fisurada:

② Inercia fisurada

$$I_{fis} = \sum I_i + d_i^2 \cdot A_i = I_{A1} + d_1^2 \cdot A_1 + I_{A2} + d_2^2 \cdot A_2$$

$$I_{A1} = \frac{1}{12} b x^3 ; A_1 = b \cdot x$$

$$d_1 = x/2$$

$$I_{A2} = I_p \cdot n ; A_2 = A_p \cdot n$$

$$d_2 = dp - x$$

$A_p = 1202 \text{ mm}^2/\text{m}$
 $b = 1000 \text{ mm}$
 $dp = 85.8 \text{ mm}$
 $I_p = 27.55 \text{ e}4 \text{ mm}^4/\text{m}$
 $X = 38.46 \text{ mm}$
 $n = 13$



$I_{fisurada} = 4.43 \text{ e}6 \text{ mm}^4$
($5.75 \text{ e}7$)

Ejemplo: ELS flecha. Cálculo de momento de inercia media

- Inercia no fisurada:

$$X = \frac{A_1 \cdot \frac{hc}{2} + A_2 \cdot \left(hc + \frac{hp}{2} \right) + A_3 \cdot dp}{A_1 + A_2 + A_3} \quad \text{/// respecto cara superior losa}$$

$$A_1 = b \cdot hc$$

$$A_2 \approx b_0 \cdot hp \cdot n_{nervios}$$

$$A_3 = A_p \cdot n \quad (\text{homogeneizar para tener el mismo material})$$

$A_p = 1202 \text{ mm}^2/\text{m}$

$h_p = 40 \text{ mm}$

$h_c = 60 \text{ mm}$

$b = 1000 \text{ mm}$

$d_p = 85.8 \text{ mm}$

$b_0 = 103.5 \text{ mm}$

$n = 13$

$N_{nervi} = 6.67$

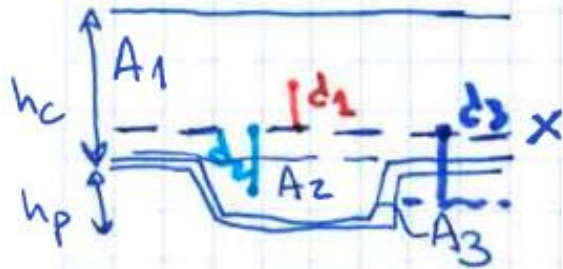


$X = 51.82 \text{ mm}$ (respecto la cara superior de la losa)

Ejemplo: ELS flecha. Cálculo de momento de inercia media

② Inercia no fisurada

$$I_{nofis} = \sum I_{A_i} + A_i \cdot d_i^2; \quad d_i: \text{distancia desde el c.d.g. individual de cada área respecto c.d.g. global}$$



$$I_{nofis} = I_{A_1} + A_1 \cdot d_1^2 + (I_{A_2} + A_2 \cdot d_2^2) + I_{A_3} + A_3 \cdot d_3^2$$

$$I_{A_1} = \frac{1}{12} b \cdot h_c^3; \quad A_1 = b \cdot h_c; \quad d_1 = \left(x - \frac{h_c}{2}\right)$$

$$I_{A_2} = \frac{1}{12} b_0 \cdot h_p^3; \quad A_2 = b_0 \cdot h_p; \quad d_2 = h_c + \frac{h_p}{2} - x$$

$$I_{A_3} = I_p \cdot n; \quad A_3 = A_p \cdot n; \quad d_3 = d_p - x$$

$$A_p = 1202 \text{ mm}^2/\text{m}$$

$$h_p = 40 \text{ mm}$$

$$h_c = 60 \text{ mm}$$

$$b = 1000 \text{ mm}$$

$$d_p = 85.8 \text{ mm}$$

$$b_0 = 103.5 \text{ mm}$$

$$n = 13$$

$$I_p = 27.55 \text{ e}4 \text{ mm}^4/\text{m}$$

$$x = 51.82 \text{ mm}$$

$$N_{nerv} = 6.67$$



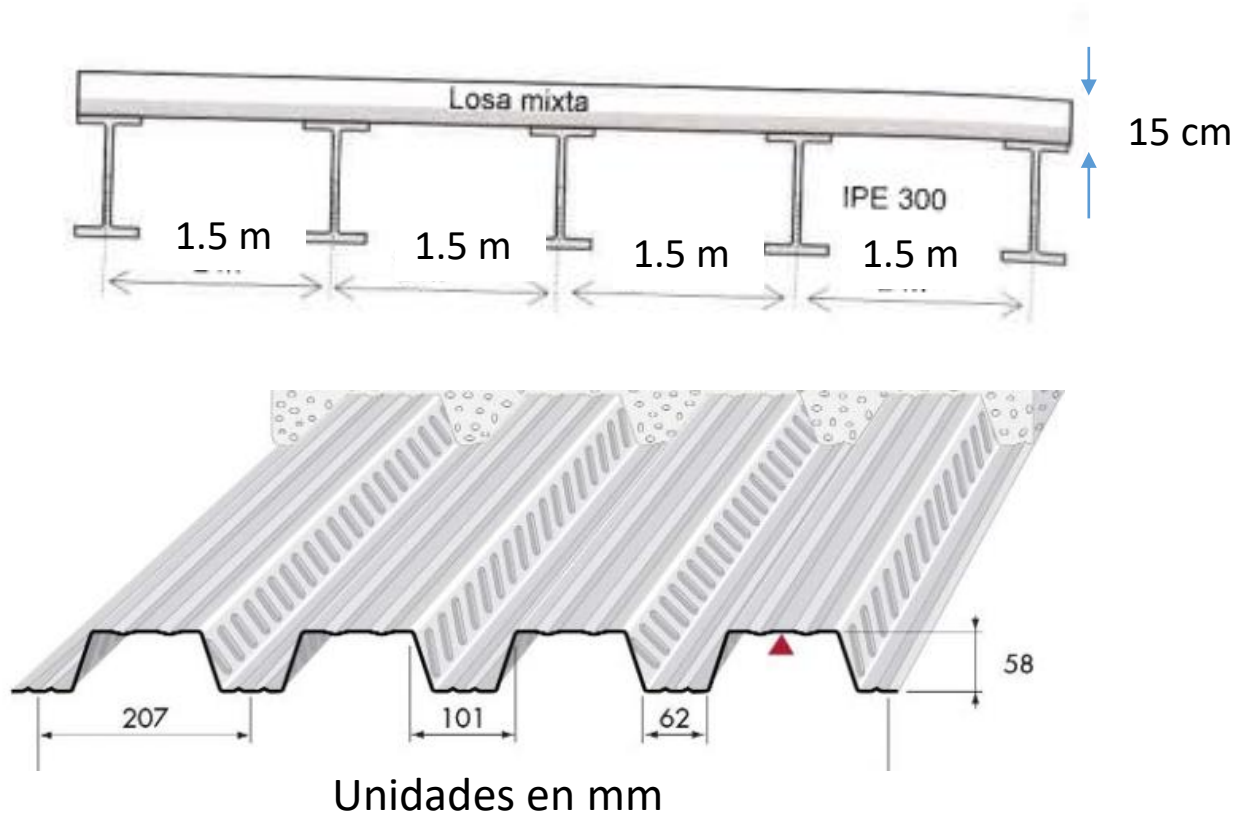
$$I_{nofis} = 7.21 \text{ e}6 \text{ mm}^4$$

Ejemplo: ELS flecha. Cálculo de momento de inercia media

- Inercia media entre la fisurada y la no fisurada:

$$I_{media} = 0.5(I_{fis} + I_{nofis}) = (7.21e6 + 4.43e6)0.5 = 5.82e6 \text{ mm}^4$$

Ejercicio



- Acero de chapa nervada: $f_{yk}=320\text{MPa}$
- Hormigón C25/30: $f_{ck}=25\text{MPa}$
- Armadura: $f_{sk}=500\text{MPa}$
- Espesor chapa nervada: $e=0.88\text{ mm}$
- Construcción no apeada
- Comportamiento no dúctil a esfuerzo rasante.
- Fase definitiva de proyecto.

CARACTERÍSTICAS TÉCNICAS

Características útiles del perfil

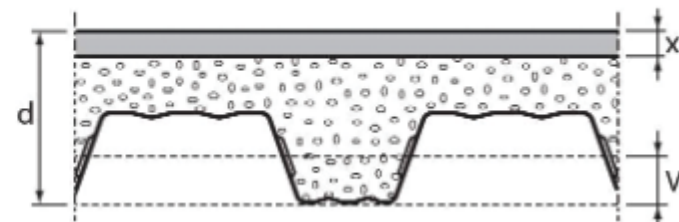
| Espesor nominal de la chapa | mm | 0,75 | 0,88 | 1,00 | 1,25 |
|---------------------------------------|---------------------|-------|-------|-------|-------|
| Sección útil de acero: A | cm ² /m | 10,29 | 12,17 | 13,91 | 17,57 |
| Inercia: I | cm ⁴ / m | 55,12 | 65,21 | 74,53 | 93,94 |
| Posición línea neutra: v _i | cm | 3,33 | 3,33 | 3,33 | 3,33 |
| Módulo resistente: W | cm ³ / m | 16,55 | 19,58 | 22,38 | 28,20 |

Características útiles para espesor de losa

| Espesor | mm | 110 | 120 | 130 | 140 | 150 | 160 | 180 | 200 | 240 |
|--|---------------------|------|------|------|-------|-------|-------|-------|-------|-------|
| Para e = 0,75 mm distancia d-v _i | cm | 7,67 | 8,67 | 9,67 | 10,67 | 11,67 | 12,67 | 14,67 | 16,67 | 20,67 |
| Distancia x | cm | 3,56 | 3,90 | 4,13 | 4,40 | 4,65 | 4,90 | 5,36 | 5,79 | 6,59 |
| I ₁₅ | cm ⁴ / m | 329 | 421 | 527 | 649 | 786 | 938 | 1289 | 1705 | 2731 |
| Z | cm | 6,48 | 7,39 | 8,29 | 9,20 | 10,12 | 11,04 | 12,88 | 14,74 | 18,47 |

Nota:

- d : espesor de losa, nervio del perfil incluido.
- V_i: distancia del eje neutro del perfil a su nervio inferior.
- x : distancia del eje neutro de la losa a su nervio superior.
- I₁₅ : momento de inercia mixta equivalente en acero correspondiente a E_a/E_b = 15.
- z : brazo de levas convencional (d-v_i - x/3).



valores de "m" y "k" se dan el sistema de unidad: largo en cm., y fuerza en daN.

| | Resistencia | Deslizamiento | |
|---|-------------|----------------|----------------|
| | | Carga estática | Carga dinámica |
| m | 3238 | 1775 | 1420 |
| k | 0,1286 | 0,5302 | 0,4242 |

CALCULAR:

- Verificar si cumple los ELU: flector, cortante y rasante.
- Calcular la cuantía mínima necesaria para satisfacer el ELS de fisuración.
- Calcular el momento de inercia equivalente para el cálculo de las flechas.

Referencias

- EC4. Proyecto de estructuras mixtas de acero y hormigón. Parte 1-1
- Estructuras de Acero y Mixtas. Luisa María Gil Martín y Enrique Hernández Montes
- https://constructalia.arcelormittal.com/files/Soluciones_Forjados--638c51d95caee60002a05ee91aed817f.pdf