

19



OFICINA ESPAÑOLA DE  
PATENTES Y MARCAS

ESPAÑA



11 Número de publicación: **2 687 485**

21 Número de solicitud: 201730415

51 Int. Cl.:

**A61B 8/12** (2006.01)

**B06B 1/06** (2006.01)

**H01L 41/087** (2006.01)

12

PATENTE DE INVENCION

B1

22 Fecha de presentación:

24.03.2017

43 Fecha de publicación de la solicitud:

25.10.2018

Fecha de concesión:

24.07.2019

45 Fecha de publicación de la concesión:

31.07.2019

56 Se remite a la solicitud internacional:

PCT/ES2018/070243

73 Titular/es:

UNIVERSIDAD DE GRANADA (100.0%)  
HOSPITAL REAL. AVDA. DEL HOSPICIO S/N  
18071 GRANADA (Granada) ES

72 Inventor/es:

RUS CALBORG, Guillermo;  
SAFFARI, Nader;  
GÓMEZ FERNÁNDEZ, Antonio y  
SÁNCHEZ MUÑOZ, Elena

54 Título: **DISPOSITIVO TRANSLUMINAL Y PROCEDIMIENTO PARA LA CARACTERIZACIÓN MECÁNICA DE ESTRUCTURAS**

57 Resumen:

Dispositivo transluminal y procedimiento para la caracterización mecánica de estructuras.

La invención describe un dispositivo comprende al menos un emisor de ondas P y/o S, preferentemente ondas de cizalla, más preferentemente ondas axisimétricas, y al menos un receptor de ondas, en la que el receptor o los receptores están dispuestos de forma concéntrica y la disposición de los emisores y receptores les permite entrar, simultáneamente, en contacto directo con el espécimen cuya estructura se desea caracterizar.

También se describe un procedimiento para caracterizar la distribución espacial de parámetros mecánicos de un espécimen basado en la emisión de ondas de cizalla y su posterior recepción.

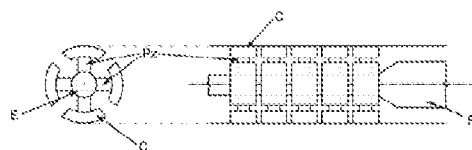


Figura 5

ES 2 687 485 B1

Aviso: Se puede realizar consulta prevista por el art. 37.3.8 LP 11/1986.

**DESCRIPCIÓN****DISPOSITIVO TRANSLUMINAL Y PROCEDIMIENTO PARA LA  
CARACTERIZACIÓN MECÁNICA DE ESTRUCTURAS****SECTOR DE LA TÉCNICA**

5

La presente invención está relacionada con transductores piezoeléctricos ampliamente utilizados en las industrias de diagnóstico médico, monitorización industrial y aeronáutica, entre otras. Se trata de un dispositivo transluminal para la generación y recepción de ondas mecánicas de cizalla en medios sólidos blandos con coeficiente de Poisson cercano a 0.5 (medios cuasiincompresibles) que contengan un lumen accesible, como geles y otros fluidos viscosos. Este tipo de dispositivos permiten obtener información sobre las características elásticas del medio a estudiar y su distribución a lo largo del mismo. En ciertas situaciones, cambios de consistencia en el tejido pueden indicar la presencia de ciertas patologías, lo que permitiría el uso de esta técnica para diagnóstico. A su vez, ciertos tratamientos térmicos focalizados generan transformaciones irreversibles en la consistencia del tejido, por lo que su evolución podría ser monitorizada.

Su campo de aplicación va desde el análisis no destructivo y caracterización mecánica de materiales, hasta elastografía dinámica cuantitativa de tejidos biológicos. En particular, esta invención es aplicable para realizar análisis de elastografía transuretral para el diagnóstico de cáncer de próstata y monitorizar la ablación térmica como terapia focalizada del cáncer de próstata.

**25 ESTADO DE LA TÉCNICA**

Las ondas mecánicas cortantes, también conocidas como ondas de cizalla, aplicadas de forma transluminal en un segmento concreto de la pared luminal, forman una distribución cuasi-esférica de ondas cortantes que se propagan desde el área de aplicación en la pared del lumen hacia el interior del medio. Su comportamiento está básicamente gobernado por los parámetros viscoelásticos de cizalla del medio.

La propagación de las ondas cortantes está gobernada por los parámetros mecánicos de cizalla del medio a estudiar. En el caso de las ondas longitudinales son los parámetros de compresibilidad volumétrica los que gobiernan su comportamiento. En el

caso de primera aplicación de la invención, imagen en próstata, así como en la mayoría de tejidos blandos, los parámetros de compresibilidad varían sólo fracciones de porcentaje, mientras que el de cizalla varía en varios órdenes de magnitud. Esto permite usar técnicas de imagen basadas en transductores de ondas cortantes pueden detectar alteraciones de la elasticidad del medio donde las técnicas basadas en transductores de ondas de compresión no permiten. Un ejemplo claro de este fenómeno es la imagen de tumores rígidos en próstata

Un transductor es un dispositivo capaz de transformar o convertir un determinado tipo de energía de entrada, en otra de diferente a la salida. Entre estos dispositivos se encuentran los transductores electromecánicos, que transforman energía eléctrica en mecánica en forma de desplazamientos acoplados elásticamente con tensiones, de forma bidireccional. Los transductores piezoeléctricos son un tipo de transductor electromecánico, que emiten y reciben ondas mecánicas permitiendo aplicaciones de imagen por ultrasonidos y/o elastográficas.

Se conocen generadores de ondas cortantes basados en torsión con aplicaciones en geofísica. Es el caso de la patente US 5,321,333, que presenta un dispositivo bilateral (genera sendas ondas en cada extremo) para generar movimientos de cizalla basado en la combinación de elementos piezoeléctricos polarizados, que están unidos a un vástago sólido para transmitir el movimiento. Sin embargo, las aplicaciones en geofísica, al contrario que aquellas en biomedicina, utilizan muy bajas frecuencias dado que los elementos a monitorizar están en la escala del metro.

También se conocen transductores que emiten ondas de torsión desde superficies accesibles con aplicaciones de elastografía en tejidos blandos, como los descritos en WO 2012172136. En esta patente, la generación de ondas de torsión se realiza gracias a un disco de transmisión que combina un par de discos elásticos que proporciona la inercia necesaria para reducir la frecuencia de resonancia y la rigidez para reducir las ondas de dilatación, y una selección de elementos piezoeléctricos transversalmente polarizados que transforman la señal eléctrica en movimiento mecánico. No obstante, la señal recibida con los dispositivos descritos contiene demasiado ruido por lo que su análisis presenta serias dificultades. La falta de calidad de esta señal no permite una correcta reconstrucción de las características mecánicas del medio en determinadas situaciones.

En la solicitud WO/2017/009516 se describe un dispositivo electromecánico que permite emitir ondas axisimétricas y que contacta con el tejido por una cara perpendicular al eje de rotación del elemento de contacto.

5

Se conocen también dispositivos vasculares de elastografía, como el descrito en US 20070282202 A1. En esta patente se detalla el diseño y uso de un sistema para elastografía cuasi-estática vascular. Este tipo de elastografía se basa en la comparación de las señales de radio-frecuencia obtenidas antes y después de aplicar una deformación de compresión al tejido a estudiar. El resultado es un mapa de contraste de elasticidad, pero sin información cuantitativa a cerca de los parámetros mecánicos del tejido.

No se conocen a la fecha de este documento dispositivos transluminales con aplicaciones en elastografía dinámica cuantitativa.

15

En el caso específico de la primera aplicación de esta invención, podemos encontrar diferentes tipos de elastografía para próstata, sin embargo, ninguno de ellos se realiza a través de la uretra.

20

#### Elastografía de próstata

La Elastografía de próstata es una modalidad emergente de imagen médica, la cual consiste en la evaluación de la rigidez de la próstata. Análogamente al proceso de sanado de heridas, se cree que el estroma tisular normal responde en un esfuerzo por reparar el daño producido por la invasión de células cancerosas. Dicha reacción se caracteriza por una elevada deposición de colágeno. Dado que el aumento en la deposición de colágeno con lleva a un incremento de la rigidez del tejido canceroso, se ha sugerido en numerosos estudios que la estimación cuantitativa de la rigidez del tejido puede ser un biomarcador efectivo para evaluar el grado de cáncer de próstata e identificar los tumores más agresivos.

30

La elastografía en tiempo real está disponible en algunos sistemas de ultrasonidos para imagen de próstata junto a otras técnicas que están siendo actualmente desarrolladas.

En la actualidad hay comercialmente disponibles dos enfoques diferentes de elastografía:

- Elastografía cuasi-estática, también conocido como Strain Elastography (SE).
- Elastografía dinámica, principalmente mediante Acoustic Radiation Force (ARF).

5

La elastografía cuasi-estática (SE) en próstata se basa en el análisis comparativo de la deformación del tejido antes y después de aplicar una ligera compresión mecánica a través de la pared del recto. Las zonas más rígidas experimentan menos deformación que aquellas zonas menos rígidas. Los cambios relativos en el grado de deformación proporcionan una idea de zonas con una rigidez más alta y por lo tanto sospechosas de contener nódulos patogénicos. Valores cuantitativos de la rigidez no son proporcionados. Esta técnica esta comercialmente disponible en varias plataformas médicas de ultrasonidos. Presenta algunas limitaciones:

10

- Falta de compresión no uniforme sobre la totalidad de la próstata, lo cual puede generar falsas interpretaciones.
- Dependencia intra- e inter-operativa.
- Dificultad de penetración en próstatas de mayor tamaño.
- Artefactos debidos a deslizamientos en el plano de compresión.

15

La elastografía dinámica para la detección del cáncer de próstata ha sido principalmente testada usando Shear Wave Elastography (SWE) transrectalmente mediante el equipo de ultrasonidos Aixplorer (SuperSonic Imagine, Aix-en-Provence, France). En SWE transrectal la ARF genera un frente de ondas cortante con una geometría cónica de pequeña inclinación. Esta onda se propaga dentro del tejido desde la zona de generación de la ARF hacia el exterior. Un escáner ultrarrápido de ultrasonidos permite el seguimiento en tiempo real de la propagación de la onda, obteniendo así su velocidad de propagación y por lo tanto un mapa de elasticidad del tejido . La resolución espacial es peor que la generada por SE, pero valores cuantitativos de la rigidez son proporcionados.

25

Estudios recientes sobre diagnosis de cáncer de próstata usando SWE transrectalmente han demostrados resultados muy prometedores. El uso de un módulo de Young umbral entre lesiones y tejido normal de 35 kPa en la zona periférica de la próstata puede proporcionar información adicional para la detección del cáncer y el guiado de biopsias, permitiendo una reducción sustancial en el número final de biopsias a realizar. Las limitaciones de esta técnica son:

30

35

- Artefactos de presión debidos al diseño del transductor transrectal, el cual requiere inclinar la sonda para escanear la próstata media y su vértice.
- Lenta adquisición de imágenes, concretamente una imagen por segundo.
- Tamaño limitado de la región de interés, concretamente solo se cubre un plano 2D de la mitad de la próstata.
- Retardo en el tiempo de estabilización de las señales para cada plano de adquisición.
- Atenuación de la señal en próstatas de grandes dimensiones, lo que dificulta la evaluación de la zona anterior de la próstata.

5

10

El motivo por el que no es nada inmediato diseñar una sonda ultrasónica transluminal con capacidad para generar suficiente radiación de fuerza acústica (Acoustic Radiation Force) que genere una onda cortante propagándose en el interior del tejido es principalmente la falta de espacio para contener el tamaño de lente acústica que está técnica requiere. Al mismo tiempo se observaría una falta de espacio para incorporar el sistema de monitorizado de la propagación de la onda cortante. Es por ello que se hace necesario pensar en un diseño donde la onda cortante sea generada por actuadores mecánicos, y donde el sistema de detección permita el miniaturizado del mismo.

15

20

#### Caracterización mecánica de estructuras

El principio físico para caracterizar mecánicamente la estructura de un medio es el siguiente: Una magnitud física se propaga en forma de onda a través del medio a analizar, lo que distorsiona la onda hasta que se mide en una superficie accesible. Los parámetros mecánicos responsables de la modificación de la onda se pueden deducir a partir de las medidas que se realicen por medio de la teoría del problema inverso basado en modelos. Esta técnica es la estrategia más potente conocida hasta el momento.

25

30

Se ha descrito previamente el uso de Algoritmos Genéticos para la optimización de funciones de coste cuyas variables son los parámetros mecánicos a cuantificar. Otros métodos complementarios como Reverse Time Migration pueden ayudar a reducir previamente el tamaño del dominio de optimización del Algoritmo Genético.

**OBJETO DE LA INVENCION**

El objeto de la invención es una sonda transductor piezo-electromecánica que contiene un set de transmisores y receptores de ondas cortantes para medios sólidos, cuasi-incompresibles y algunos geles fluidos, desde una cavidad en el interior del medio, o bien insertando la sonda a través de una superficie accesible en el caso de geles fluidos.

5 La fuerza oscilatoria rotacional inducida por cada emisor es transmitida en el medio en la forma de radiaciones pseudo-esféricas de ondas cortantes. El análisis de las ondas detectadas por los receptores, una vez que han viajado a través del tejido, permite obtener información valiosa sobre el estado elástico y su distribución espacial, lo que permitiría, por ejemplo, detectar zonas de mayor rigidez que podrían estar asociadas a tumores.

10 Todos los métodos existentes de elastografía en próstata están basados en el enfoque transrectal. En el caso de esta invención, el acceso a la glándula sería transuretral, lo cual conlleva una serie de ventajas inherentes:

- Mejor accesibilidad a la zona anterior de la próstata, la cual queda menos accesible cuando se usa el acceso transrectal.
- Posibilidad de usar frecuencias (superiores a 500 Hz) mayores que las usadas en la actualidad. Lo que permitiría una mayor resolución espacial y por lo tanto una mejor capacidad de detección de tumores de pequeñas dimensiones.
- Habilidad de escanear la totalidad de la glándula en un solo proceso, obteniendo así un mapa 3D de parámetros mecánicos del tejido.
- Niveles bajos térmicos y mecánicos comparando con técnicas que usan ARF como fuente de excitación de ondas cortantes.
- El uso de la uretra como canal de acceso mantiene el pasaje rectal libre para terapias transrectales tales como ablación térmica mediante HIFU, lo que permitiría el monitoreo de las mismas.

Así, un primer aspecto de la invención consiste en una sonda transluminal o intraluminal para analizar la estructura de un espécimen que comprende al menos un emisor de ondas S o de ondas P y S, preferentemente ondas de cizalla, más preferentemente ondas axisimétricas, y al menos un receptor de ondas, en la que el receptor o los receptores están dispuestos de forma concéntrica y la disposición de los emisores y receptores les permite entrar, simultáneamente, en contacto directo con el espécimen.

En un segundo aspecto, la invención se refiere a un método para la obtención de datos útiles para caracterizar la distribución espacial de parámetros mecánicos de un

espécimen, en particular el análisis elastográfico del espécimen, preferentemente la obtención de parámetros útiles como biomarcadores, que comprende la emisión de ondas P y/o S, preferentemente ondas de cizalla, más preferentemente ondas axisimétricas, y la extracción de constantes mecánicas a partir de la recepción de ondas reflejadas desde una sonda situada en el interior de un vaso o conducto del espécimen.

## DESCRIPCIÓN DE LAS FIGURAS

**Figura 1.-** Representación de dos disposiciones concéntricas de los receptores de la sonda (S), de la invención donde  $\otimes$  representa un receptor y (d) la distancia de la superficie exterior del receptor al eje longitudinal, (0).

**Figura 2.-** Representación esquemática de un emisor formado por un elemento de contacto (C) con forma sensiblemente toroidal unido por su parte interior a cuatro elementos piezoeléctricos (Pz). (0) representa el eje longitudinal de la sonda de la invención, (T) la dirección de movimiento del elemento de contacto y (E) un elemento central sobre el que se fijan los distintos elementos que conforman la zona.

**Figura 3.-** Representación esquemática de un emisor o receptor formado por un elemento de contacto (C) con forma sensiblemente toroidal unido por su parte interior a cuatro elementos piezoeléctricos (Pz). (0) representa el eje longitudinal de la sonda de la invención, (T) la dirección de movimiento del elemento de contacto y E un elemento central sobre el que se fijan los distintos elementos que conforman la zona.

**Figura 4.-** Representación esquemática de dos conjuntos de 3 y 4 receptores formados por elementos de contacto (C) con forma de segmento de toroide cuyo eje de revolución coincide con centro en el eje longitudinal (0) y en cuya parte interior se fija un elemento piezoeléctrico (Pz) con una polarización que permite transformar un movimiento de rotación con dirección tangencial (T) a la superficie exterior del elemento de contacto en una señal eléctrica. E un elemento central sobre el que se fijan los distintos elementos que conforman la zona.

**Figura 5.-** Esquema de una realización particular del dispositivo con 5 conjuntos de 4 receptores ( $j=5, k=4$ ). (0) representa el eje longitudinal de la sonda de la invención y € un elemento central sobre el que se fijan los distintos elementos que conforman la zona.



**Figura 6.-** Representación esquemática de la posición de la sonda en el interior de un vaso (V) de un espécimen (Sp).

5 **Figura 7.-** Representación esquemática de la posición de la sonda en el interior de un vaso (V) de un espécimen (Sp) antes y después de la succión de aire.

**Figura 8.-** Esquema de un modo de realización en el que la sonda comprende cuatro conjuntos de 4 receptores (receptores) y un emisor de ondas (emisor) con forma toroidal.

10

**Figura 9.-** Esquema de un modo de realización en el que la sonda comprende cuatro receptores (receptores) y un emisor de ondas (emisor) con forma de disco y está conectado a un motor electromagnético (Motor).

15 **Figura 10.-** Señales experimentales obtenidas con el prototipo en próstata simulada con gel al 13%.

**Figura 11.-** Señales simuladas para el prototipo en próstata simulada con gel al 13%.

20

## DESCRIPCIÓN DETALLADA DE LA INVENCION

### Definiciones

25

A lo largo de la presente memoria se entenderá por "onda de cizalla axisimétrica" o "ASW" (axisymmetric shear wave) a una onda mecánica de cizalla propagada en medios cuasi incomprensibles, preferentemente tejidos biológicos, gobernada por la componente desviadora de la elasticidad y que se propaga a la velocidad de ondas de cizalla, en dirección radial y axial, según el modelo matemático en primera aproximación descrito a continuación.

30

Las ecuaciones que describen la propagación de la onda axisimétrica, así como el desplazamiento oscilatorio angular que sufren las partículas del medio al paso de la onda puede ser descrito por las ecuaciones de conservación de cantidad de movimiento, de equilibrio entre deformaciones y desplazamientos, y por último constitutivas mecánicas del medio de propagación. Este último grupo de ecuaciones describe cómo

35

responde el medio de propagación en términos de deformación al ser sometido a esfuerzos, numerosos modelos constitutivos han sido propuestos, en este documento se expone el denominado Kelvin-Voigt Fractional Derivative (KVFD), por ser una generalización de otros modelos constitutivos más simples, además de ser postulado en literatura reciente como uno de los modelos constitutivos ideales para la simulación de elastografía dinámica:

Conservación de la cantidad de movimiento:

$$\frac{\partial^2 u_\theta}{\partial t^2} = \frac{1}{\rho} \left( \frac{\partial \sigma_{r\theta}}{\partial r} + \frac{\partial \sigma_{\theta z}}{\partial z} + \frac{2}{r} \sigma_{r\theta} \right)$$

10

Donde  $u_\theta$  es el desplazamiento angular de las partículas,  $\rho$  es la densidad del medio de propagación,  $t$  es el tiempo,  $\sigma_{r\theta}$  y  $\sigma_{\theta z}$  son las tensiones de cizalla,  $r$  es la coordenada radial y  $z$  es la coordenada axial.

15

Equilibrio entre deformaciones y desplazamientos:

$$\varepsilon_{r\theta} = \frac{1}{2} \left( \frac{\partial u_\theta}{\partial r} - \frac{u_\theta}{r} \right);$$

$$\varepsilon_{\theta z} = \frac{1}{2} \frac{\partial u_\theta}{\partial z}$$

Donde  $\varepsilon_{r\theta}$  y  $\varepsilon_{\theta z}$  son las deformaciones de cizalla.

20

Modelo constitutivo KVFD:

$$\sigma_{r\theta} = 2\mu\varepsilon_{r\theta} + 2\eta \frac{\partial^\alpha \varepsilon_{r\theta}}{\partial t^\alpha}; \quad 0 < \alpha < 2$$

$$\sigma_{\theta z} = 2\mu\varepsilon_{\theta z} + 2\eta \frac{\partial^\alpha \varepsilon_{\theta z}}{\partial t^\alpha}; \quad 0 < \alpha < 2$$

25

Donde  $\mu$  es la componente de comportamiento elástico instantáneo del medio de propagación,  $\eta$  es la componente de comportamiento viscoso del medio de propagación, y  $\alpha$  es el orden de la derivada fraccional, también relacionado con la ley de potencia que describe la atenuación de la onda en función de la frecuencia de la misma.

30

Diremos que un dispositivo es "intraluminal" o "transluminal" cuando es apto para introducirse por el interior de un vaso o conducto. Un catéter o una sonda vesical se consideran dispositivos transluminales.

- 5 Se entenderá por "toroide" a una la superficie de revolución generada por una curva plana cerrada simple o un polígono que gira alrededor de una recta exterior coplanar (eje de rotación) con la que no se interseca.

10 Se dirá que una pluralidad de emisores o receptores de ondas situados en un dispositivo intraluminal están "dispuestos de forma concéntrica" o "dispuestos de forma equidistante al eje longitudinal" [Fig. 1], cuando la distancia,  $d$ , de la superficie exterior de los emisores o receptores,  $R$ , al eje longitudinal,  $O$ , del dispositivo,  $S$ , es constante. Por extensión, esta definición también incluye el caso en el que un emisor o receptor tiene una superficie cilíndrica o forma toroidal y su eje de revolución coincide con el eje del  
15 dispositivo.

A lo largo de la presente descripción entenderemos como "espécimen" al material, preferentemente tejido, más preferentemente tejidos vivos, por el que se hacen pasar las ondas emitidas por el transductor para conocer sus características estructurales  
20 (parámetros elásticos, viscoelásticos, de geometría microestructural, porosa, o modelos de disipación energética, entre otros).

A efectos de la presente invención se entenderá como "actuador electromecánico" a un dispositivo capaz de transformar energía eléctrica en un movimiento, particularmente un  
25 movimiento de rotación. En una realización particular, adecuada para esta invención, el actuador electromecánico es estimulado con una señal eléctrica generada por un generador de pulsos eléctricos y es capaz de transformar esa señal en una fracción de giro mínima, que servirá para generar la onda que se analiza posteriormente. En una realización más particular, el actuador electromecánico será un motor electromagnético,  
30 de forma que la rotación se induce al transformar energía eléctrica en magnética.

Un ejemplo de este tipo de actuadores puede consistir en un motor electromagnético de tamaño reducido o micromotor.

A los efectos de la presente invención, el actuador electromecánico está estimulado por medios capaces de generar ondas o señales eléctricas, en adelante "generador de señales eléctricas".

5 Entenderemos por "señal eléctrica" a una magnitud eléctrica cuyo valor depende del tiempo. A los efectos de la presente invención, se considerarán las magnitudes constantes como casos particulares de señales eléctricas.

10 Las señales eléctricas generadas por un generador de señales eléctricas pueden ser periódicas (senoidal, cuadrada, triangular, con forma en "dientes de sierra", etc.). De esta manera, al conectarlo a un actuador que transforma la señal en un movimiento de rotación, éste gira una fracción mínima de giro en función del voltaje, frecuencia y/o tiempo entre pulsos que están determinados por la señal.

15 Como generador de señales eléctricas se puede emplear cualquier circuito electrónico que digitalice las señales eléctricas a las frecuencias deseadas. Otro ejemplo de generador de señales eléctricas, empleado en los diseños experimentales de la presente invención, puede ser un osciloscopio, ya que permite emitir una señal eléctrica con un voltaje variable a lo largo de un tiempo determinado.

20 Se entenderá por "material biocompatible" a un material con cuya composición no interfiera ni degrade el medio biológico en el que es utilizado. Estos materiales suelen emplearse para confeccionar dispositivos o elementos de los mismos que deben estar en contacto directo, breve o prolongado con los tejidos y fluidos internos del cuerpo  
25 como pueden ser las sondas, jeringuillas, prótesis, etc. Un ejemplo de este material es el ácido poliláctico (PLA).

Denominaremos "elemento de contacto" a la parte o elemento situados en la parte distal o anterior del emisor o receptor y que entra en contacto con el espécimen sobre el que  
30 se pretende transmitir la onda. De forma preferente, la superficie del elemento de contacto que entra en contacto con el espécimen debe aproximar la curvatura de la sección del lumen para permitir una transmisión adecuada de la onda. También de forma preferente, el elemento de contacto de un emisor o receptor estará fabricado en un material con una impedancia acústica de cizalla comprendida entre la impedancia

acústica de cizalla de los elementos piezoeléctricos y la del espécimen con el objetivo de maximizar la energía de las ondas que se emitirán sobre él.

Denominaremos "impedancia acústica de cizalla" al valor  $z_s$  determinado por la ecuación

$$z_s = c_s \rho$$

Donde  $z_s$  es la impedancia acústica de cizalla en un volumen determinado del medio de propagación,  $\rho$  es la densidad, y  $c_s$  es la velocidad de la onda de cizalla en el mismo volumen determinado del medio de propagación.

## 10 Sonda de la invención

En el contexto definido, un primer aspecto de la invención consiste en una sonda transluminal o intraluminal para caracterizar la distribución espacial de parámetros mecánicos de un espécimen, en adelante "el dispositivo o la sonda de la invención", que comprende al menos un emisor de ondas S o de ondas P y S, preferentemente ondas de cizalla, más preferentemente ondas axisimétricas, en adelante "emisor de ondas", y al menos un receptor de ondas, en la que el receptor o los receptores están dispuestos de forma concéntrica y la disposición de los emisores y receptores les permite entrar, simultáneamente, en contacto directo con el espécimen.

De forma particular, el dispositivo de la invención puede generar ondas axisimétricas a diferentes frecuencias controlando la excitación eléctrica. El dispositivo puede generar ondas comprende frecuencias que van desde 1 Hz hasta 50 MHz dependiendo de las dimensiones y los materiales del espécimen.

En una realización particular, la sonda de la invención comprende al menos un emisor de ondas situado de forma concéntrica. En una realización preferente, la sonda comprende un único emisor de ondas situado de forma concéntrica.

En otra realización particular, al menos un emisor de ondas, preferentemente cada emisor de ondas, comprende un elemento de contacto unido a un actuador electromecánico.

En una realización preferente, al menos un emisor de ondas, preferentemente cada emisor, comprende un elemento de contacto con forma de disco o cilíndrica unido a un

dispositivo electromagnético que convierta señales eléctricas en movimiento de rotación, como puede ser un micromotor electromagnético. Un ejemplo de este tipo de emisores puede encontrarse en la solicitud WO/2017/009516.

5 En una realización preferente en la que la sonda de la invención comprende un emisor de ondas que a su vez comprende un elemento de contacto con forma de disco o cilíndrica unido a un dispositivo electromagnético capaz de convertir la energía eléctrica en un movimiento de rotación, la unión del elemento de contacto al dispositivo que proporciona el movimiento de rotación se realiza mediante un eje flexible con una  
10 longitud superior a 5 cm, preferentemente superior a 25 cm y más preferente superior a 30 cms, que traslada el movimiento de rotación inducido, permitiendo que dicho dispositivo electromagnético quede situado fuera del conducto o vaso en el que se introduce la parte distal de la sonda y se pueda reducir el diámetro de la misma.

15 En otra realización particular [Fig. 2], al menos un emisor de ondas comprende al menos un elemento piezoeléctrico (Pz), preferentemente dos o más elementos piezoeléctricos, fijado a la parte interior de un elemento de contacto (C) con forma sensiblemente toroidal cuyo eje de revolución coincide con centro en el eje longitudinal de la sonda (0) y la polarización del elemento o elementos piezoeléctricos permite transformar una señal  
20 eléctrica en un movimiento de rotación con dirección tangencial (T) a la superficie exterior del elemento de contacto.

En otra realización particular al menos un receptor de ondas, preferentemente cada receptor, comprende un elemento de contacto unido al menos a un elemento  
25 piezoeléctrico de forma que cuando una onda alcanza un receptor, el elemento de contacto entra en resonancia y deforma los elementos piezoeléctricos produciendo una señal elástica acoplada con su estado tensional.

En otra realización particular [Fig. 3], al menos un receptor, preferentemente cada  
30 receptor, comprende al menos un elemento piezoeléctrico (Pz) fijado a la parte interior de un elemento de contacto (C) con forma sensiblemente toroidal cuyo eje de revolución coincide con centro en el eje longitudinal (0) de la sonda y la polarización del elemento o elementos piezoeléctricos permite transformar un movimiento de rotación con dirección tangencial (T) a la superficie exterior del elemento de contacto en una señal eléctrica.

35

Preferentemente, [Fig. 4], los elementos de contacto (C) de los receptores de ondas son segmentos de un cilindro o un toroide cuyo eje de revolución coincide con centro en el eje longitudinal (0) y en cuya parte interior se fija un elemento piezoeléctrico (Pz) con una polarización que permite transformar un movimiento de rotación con dirección tangencial (T) a la superficie exterior del elemento de contacto en una señal eléctrica. De esta forma, se dispone un conjunto de  $k$  receptores, con  $k \geq 1$ , preferentemente  $k \geq 2$ , más preferentemente  $k=4$ , situados en la misma posición del eje longitudinal de la sonda. Incrementando el número  $k$  de receptores se consigue que la sonda sea más sensible a la herogeneidad tridimensional del espécimen.

10

En otra realización particular la sonda de la invención comprende un único emisor de ondas situado entre el elemento de contacto y los receptores. En una realización preferente, el único emisor comprende un elemento de contacto con forma cilíndrica unido a un dispositivo electromagnético que proporciona el movimiento de rotación y que está situado entre el elemento de contacto y los receptores.

15

En otra realización particular, el elemento de contacto de al menos un emisor de ondas, preferentemente el elemento de contacto de cada emisor, tiene forma cilíndrica y posee una pluralidad de orificios que facilitan la succión del aire existente entre la sonda y la pared del vaso o conducto de forma que no exista separación entre los receptores y el tejido.

20

En una realización particular, la sonda de la invención comprende al menos 2, preferentemente al menos 3, receptores situados de forma concéntrica.

25

En otra realización preferente, la sonda de la invención comprende  $j$  conjuntos o bloques de receptores, siendo  $j \geq 2$ , de forma que los  $j$  conjuntos de receptores se sitúan alineados a lo largo del eje longitudinal de la sonda [Fig. 5].

30

De forma más preferente, la sonda de la invención comprende  $j$  conjuntos de  $k$  receptores, siendo  $j \geq 2$  y  $k \geq 2$ , más preferentemente  $j \geq 2$  y  $k \geq 3$  y aún más preferente,  $j \geq 3$  y  $k \geq 3$ ,

35

De forma más preferente, los elementos de contacto de cada conjunto de receptores son segmentos de un mismo cilindro o de un toroide cuyo eje de revolución coincide con

centro en el eje longitudinal. En una realización concreta, cada uno de estos segmentos está unido a un elemento piezoeléctrico de forma que todos los elementos piezoeléctricos de cada conjunto de receptores tienen una misma polarización en dirección tangente a la superficie exterior del cilindro o toroide.

5

De forma ideal tanto los emisores como los receptores tienen que estar en contacto con el espécimen, por lo que en otra realización particular, la sonda de la invención está recubierta por una capa protectora, preferentemente fabricada en un material hidrofóbico, preferentemente con un grosor de entre 30 y 60 micras, de forma que los

10 elementos de contacto estarán separados del espécimen únicamente por esta capa con propósito higiénico sin que se atenúe la señal ni se introduzcan interferencias. De forma preferente, esta capa protectora será desechable.

15

En otra realización preferente, el dispositivo de la invención comprende medios que permiten succionar el aire existente entre la superficie de la sonda y la pared del vaso o conducto de forma que no exista separación entre los receptores y el tejido. Por extensión, estos medios para succionar el aire pueden formar parte de otro dispositivo que se emplee de forma auxiliar para facilitar el análisis elastográfico. Un ejemplo de estos medios consiste en una bomba de vacío, una bomba peristáltica o una jeringa.

20

La sonda de la invención se completa con medios aptos para transmitir las señales eléctricas que inducen el movimiento de los emisores y recibir las señales captadas por los receptores, así como medios que permitan el almacenamiento y procesado de datos obtenidos con la sonda.

25

#### **Método para la obtención de datos útiles para el análisis elastográfico**

Así, la invención se refiere a un método, en adelante "método de la invención" para la obtención de datos útiles para caracterizar la distribución espacial de parámetros mecánicos de un espécimen, en particular el análisis elastográfico del espécimen,

30 preferentemente la obtención de parámetros útiles como biomarcadores, que comprende la emisión de ondas P y/o S, preferentemente ondas de cizalla, más preferentemente ondas axisimétricas, y la extracción de constantes mecánicas a partir de la recepción de ondas reflejadas desde una sonda situada en el interior de un vaso

35 o conducto del espécimen.



En una realización particular, el método de la invención emite y recibe las ondas mediante la sonda de la invención.

5 La extracción de constantes o parámetros mecánicos, en particular parámetros útiles como biomarcadores, que gobiernan la propagación de las ondas a partir de la forma de onda en el tiempo registrada por el receptor puede realizarse a través de un mero cálculo de tiempo de vuelo a partir del inicio de la señal en el tiempo, hasta un problema inverso basado en modelos de propagación simulados por métodos semianalíticos o numéricos.

10

De forma particular, el método consiste en introducir una sonda capaz de emitir ondas axisimétricas y recibir las ondas reflejadas, preferentemente la sonda de la invención, por un vaso o conducto, como puede ser una arteria o, preferentemente, la uretra hasta alcanzar la posición más cercana a la zona del espécimen que se pretende analizar, emitir ondas de cizalla, preferentemente axisimétricas, y recabar la señal de la onda reflejada. [Fig. 6]

15

En una realización particular, el procedimiento comprende una etapa previa en la que se succiona el gas o fluido existente en el interior del conducto para maximizar la superficie de contacto entre las paredes del conducto y los elementos de contacto de la sonda de la invención [Fig. 7], permitiendo así una mejor propagación de las ondas emitidas y recibidas.

20

25 En una realización preferente, el método de la invención es un método para realizar análisis de elastografía transuretral para el diagnóstico de cáncer de próstata y monitorizar la ablación térmica como terapia focalizada del cáncer de próstata.

#### Procedimiento de reconstrucción de parámetros elastográficos

30

Los parámetros elastográficos pueden reconstruirse a partir de las señales recibidas por los receptores de la sonda de la invención mediante cualquiera de los métodos descritos en el estado de la técnica como métodos de optimización, tales como los Algoritmos Genéticos, u otros de distinta naturaleza como *Reverse-Time Migration* ampliamente empleado en geofísica.

35

En una realización particular, el movimiento inducido por cada emisor puede descomponerse en una fuente pseudo-esférica de ondas de cizalla, minimizando la emisión de ondas de compresión. Posteriormente se emplea un algoritmo genético que

5 optimice una función de coste cuyas variables son los parámetros mecánicos a cuantificar. Otros métodos complementarios como *Reverse-Time Migration* pueden ayudar a reducir previamente el tamaño del dominio de optimización del Algoritmo Genético.

10 El principio físico se basa en la interacción entre las ondas cortantes transmitidas y la estructura mecánica interna del espécimen de interés. Como ejemplo sirva la aplicación para la diagnosis de cáncer de próstata y el monitorizado de la ablación focalizada en próstata. Las ondas cortantes propagadas dentro del tejido prostático se verán alteradas por la presencia de lesiones más rígidas que el tejido circundante. Tanto la mayoría de

15 los tumores de próstata como tejido tratado por ablación térmica presentan una elevada rigidez en referencia al tejido normal prostático. Estos cambios elásticos del tejido generan reflexiones de las ondas, que son detectadas por la sonda, y que, gracias a su tratamiento y a la aplicación de métodos de inversión, parámetros de esas lesiones pueden ser reconstruidos, tales como módulo elástico, viscosidad, tamaño y

20 localización.

### **MODO DE REALIZACIÓN DE LA INVENCION**

25 En un primer modo de realización, la sonda de la invención comprende:

- Un solo emisor de ondas axisimétricas [Fig. 4] formado por un elemento de contacto (C) fabricado en PLA y con forma de toro con sección cuadrada unido a 4 elementos piezoeléctricos (Pz) fijados en su parte interior en posiciones equidistantes, de forma que el movimiento de rotación (T) del elemento de

30 contacto está inducido por dichos elementos piezoeléctricos.

- Un conjunto de 4 receptores [Fig. 5], cada uno de ellos formado por un elemento de contacto (C) cuya forma es una sección de unos 80° de un cilindro de PLA con 1mm de espesor y unido a un elemento piezoeléctricos (Pz) por su parte

35 interior.

En un segundo modo de realización [Fig. 8], la recepción de ondas se consigue mediante 4 conjuntos de receptores situados de forma equidistante a lo largo del eje longitudinal de la sonda (0), en el que cada conjunto está formado de 4 receptores situados con un ángulo idéntico entre cada dos de ellos, en el que cada receptor está  
5 formado por un elemento de contacto (C) cuya forma es una sección de unos 80° de un cilindro de PLA con 1mm de espesor y unido a un elemento piezoeléctricos (Pz) por su parte interior.

En un tercer modo de realización [Fig. 9], la sonda de la invención comprende:

- 10 • Un solo emisor de ondas axisimétricas formado por un elemento de contacto fabricado en PLA y con forma de disco unido a un motor electromagnético conectado a un osciloscopio.
- Un conjunto de 4 receptores [Fig. 5], cada uno de ellos formado por un elemento de contacto (C) cuya forma es una sección de unos 80° de un cilindro de PLA  
15 con 1mm de espesor y unido a un elemento piezoeléctricos (Pz) por su parte interior.

Las sondas descritas como ejemplos se completa con una electrónica capaz de excitar del emisor y de acondicionar y digitalizar la recepción, el software capaz de implementar  
20 la interfaz de manejo y análisis, así como la estructura y carcasa capaz de alojar los elementos anteriores con condiciones de higiene y ergonomía.

### **Resultados experimentales**

25 Empleado el prototipo descrito en la tercera realización, con un receptor que comprende un elemento de contacto formado 4 sectores de anillo unidos a 4 elementos piezoeléctricos y un único emisor de ondas electromecánico con un emisor en diseño de disco, sobre una próstata simulada mediante gel sigma-aldrich al 13% sobre agua,  
30 se han obtenido los siguientes resultados de señales medidas [Fig. 10], que nos permiten validar el prototipo contra señales simuladas mediante diferencias finitas usando la teoría de elasticidad lineal simulando la misma configuración [Fig. 11], resultan compatibles con las experimentales, validando así preliminarmente la funcionalidad del prototipo.

35

## REIVINDICACIONES

- 1.- Sonda transluminal o intraluminal para caracterizar la distribución espacial de parámetros mecánicos de un espécimen, que comprende al menos un emisor de ondas S o de ondas P y S, y al menos un receptor de ondas, en la que el receptor o los receptores están dispuestos de forma concéntrica y la disposición de los emisores y receptores les permite entrar, simultáneamente, en contacto directo con el espécimen.
- 5
- 2.- Sonda según reivindicación anterior que comprende al menos un emisor de ondas de cizalla, preferentemente ondas axisimétricas.
- 10
- 3.- Sonda según reivindicación anterior caracterizada por que al menos un emisor de ondas está situado de forma concéntrica.
- 15
- 4.- Sonda según reivindicación anterior que comprende un único emisor de ondas.
- 5.- Sonda según cualquiera de las reivindicaciones anteriores caracterizada por que al menos un emisor de ondas axisimétricas comprende un elemento de contacto con forma de disco o cilíndrica unido a un dispositivo electromagnético que convierta señales eléctricas en movimiento de rotación.
- 20
- 6.- Sonda según reivindicación anterior por que la unión del elemento de contacto al dispositivo que proporciona el movimiento de rotación se realiza mediante un eje flexible con una longitud superior a 5 cm, preferentemente superior a 25 cm y más preferente superior a 30 cms, que traslada el movimiento de rotación inducido.
- 25
- 7.- Sonda según cualquiera de las reivindicaciones anteriores en la que el elemento de contacto de al menos un emisor de ondas axisimétricas, preferentemente cada elemento de contacto de los emisores, tiene forma cilíndrica y posee una pluralidad de orificios
- 30
- 8.- Sonda según cualquiera de las reivindicaciones 1 a 4 o 7 caracterizada por que al menos un emisor comprende al menos un elemento piezoeléctrico, preferentemente dos o más elementos piezoeléctricos, fijado a la parte interior de un elemento de contacto con forma sensiblemente toroidal cuyo eje de revolución coincide con centro en el eje longitudinal de la sonda y la polarización del elemento o elementos piezoeléctricos
- 35

permite transformar una señal eléctrica en un movimiento de rotación con dirección tangencial a la superficie exterior del elemento de contacto.

5 9.- Sonda según cualquiera de las reivindicaciones anteriores, en la que al menos un receptor, preferentemente cada receptor, comprende un elemento de contacto unido al menos a un elemento piezoeléctrico de forma que cuando una onda alcanza un receptor, el elemento de contacto entra en resonancia y deforma los elementos piezoeléctricos produciendo una señal elástica acoplada con su estado tensional.

10 10.- Sonda según reivindicación anterior en la que al menos un receptor, preferentemente cada receptor, comprende al menos un elemento piezoeléctrico fijado a la parte interior de un elemento de contacto con forma sensiblemente toroidal cuyo eje de revolución coincide con centro en el eje longitudinal de la sonda y la polarización del elemento o elementos piezoeléctricos permite transformar un movimiento de rotación con dirección tangencial a la superficie exterior del elemento de contacto en una señal  
15 eléctrica.

20 11.- Sonda según reivindicación 9 en la que los elementos de contacto de los receptores de ondas son segmentos de un cilindro o un toroide cuyo eje de revolución coincide con centro en el eje longitudinal y en cuya parte interior se fija un elemento piezoeléctrico con una polarización que permite transformar un movimiento de rotación con dirección tangencial a la superficie exterior del elemento de contacto en una señal eléctrica.

25 12.- Sonda según cualquiera de las reivindicaciones anteriores que comprende al menos 2, preferentemente al menos 3, receptores situados de forma concéntrica.

13.- Sonda según reivindicación anterior que comprende  $j$  conjuntos o bloques de receptores, siendo  $j \geq 2$ , de forma que los  $j$  conjuntos de receptores se sitúan alineados a lo largo del eje longitudinal de la sonda.

30 14.- Sonda según reivindicación anterior que comprende  $j$  conjuntos de  $k$  receptores, siendo  $j \geq 2$  y  $k \geq 2$ , más preferentemente  $j \geq 2$  y  $k \geq 3$  y aún más preferente,  $j \geq 3$  y  $k \geq 3$ .

35 15.- Sonda según cualquiera de las reivindicaciones anteriores que comprende medios que permiten succionar el aire existente entre la superficie de la sonda y la pared del vaso o conducto de forma que no exista separación entre los receptores y el espécimen.

- 16.- Procedimiento para la obtención de datos útiles para caracterizar la distribución espacial de parámetros mecánicos de un espécimen que comprende la emisión de ondas S o de ondas P y S, y la recepción de las ondas reflejadas desde una sonda situada el interior de un vaso o conducto.
- 5
- 17.- Procedimiento según reivindicación anterior caracterizado porque las ondas emitidas son ondas de cizalla, preferentemente ondas axisimétricas.
- 10
- 18.- Procedimiento según cualquiera de las reivindicaciones 16 o 17 que comprende una etapa previa en la que se succiona el gas o fluido existente en el interior del conducto para maximizar la superficie de contacto entre las paredes del conducto y la sonda.
- 15
- 19.- Procedimiento según cualquiera de las reivindicaciones 16 a 18 que emplea una sonda según reivindicaciones 1 a 15.
- 20.- Procedimiento según cualquiera de las reivindicaciones 16 a 19 para el diagnóstico de cáncer de próstata.
- 20
- 21.- Procedimiento según cualquiera de las reivindicaciones 16 a 19 para monitorizar la ablación térmica como terapia focalizada del cáncer de próstata.

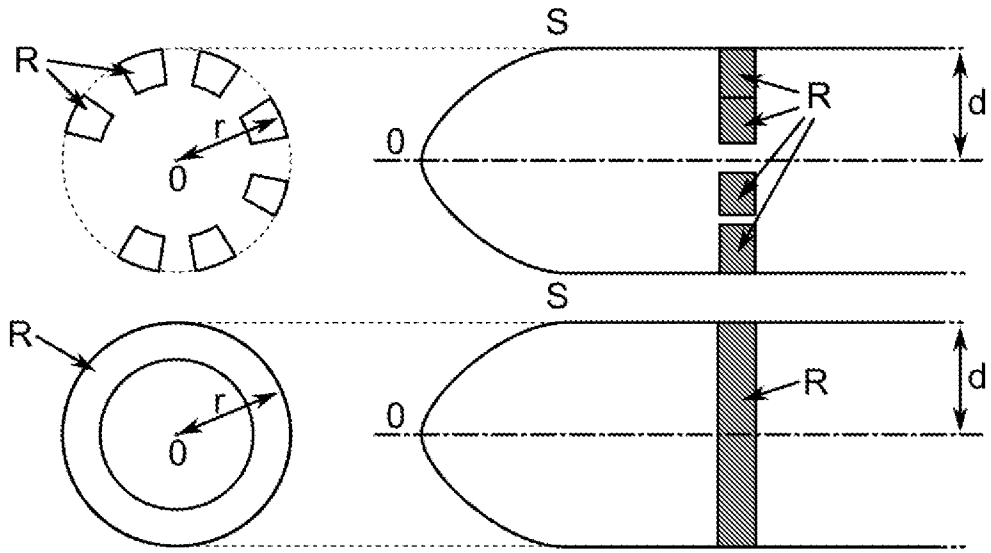


Figura 1

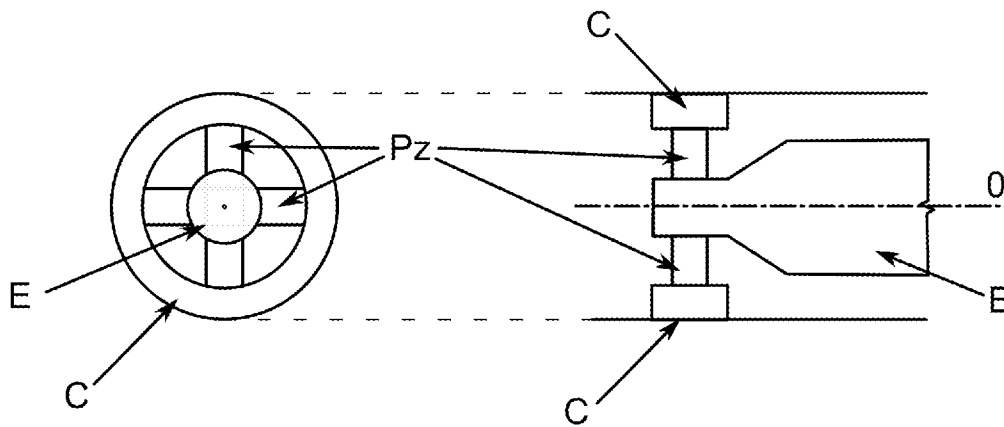


Figura 2

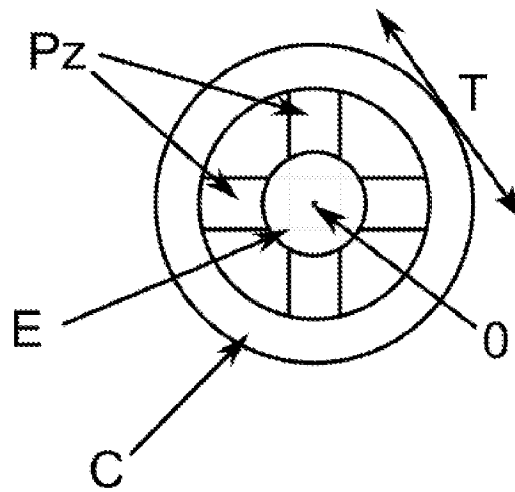


Figura 3

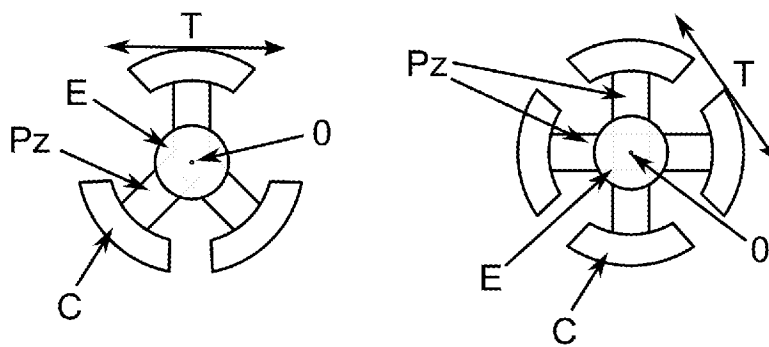


Figura 4

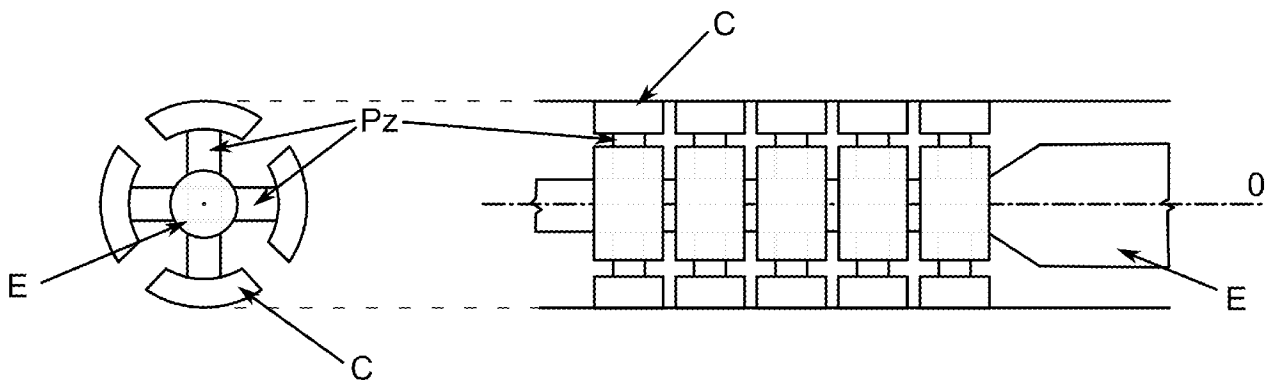


Figura 5



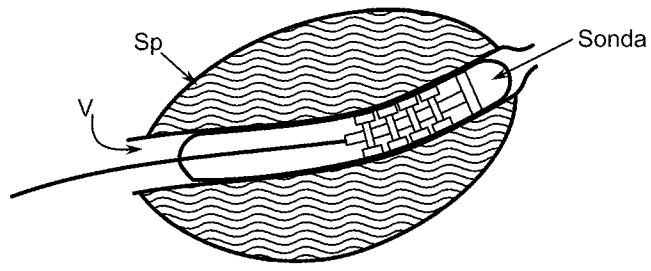


Figura 6

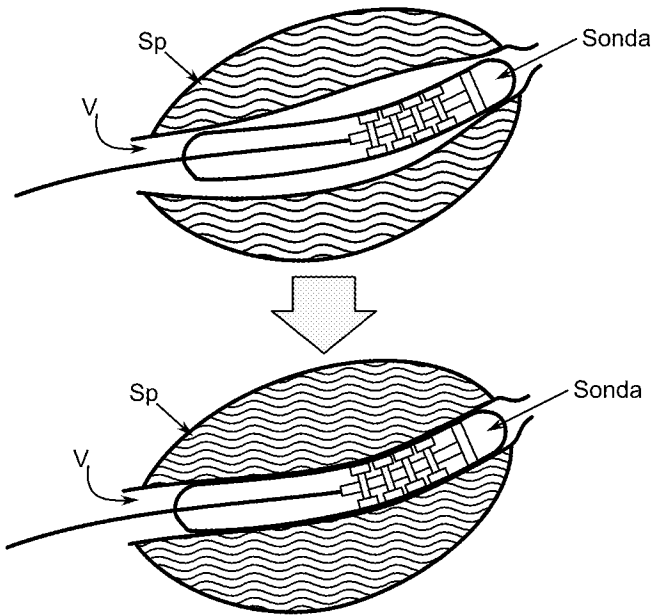


Figura 7

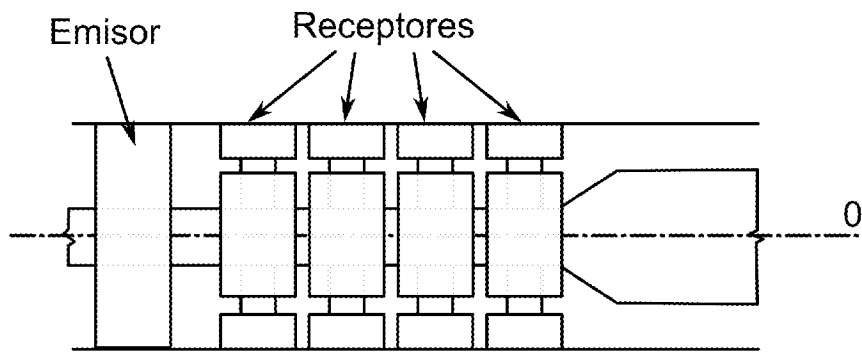


Figura 8

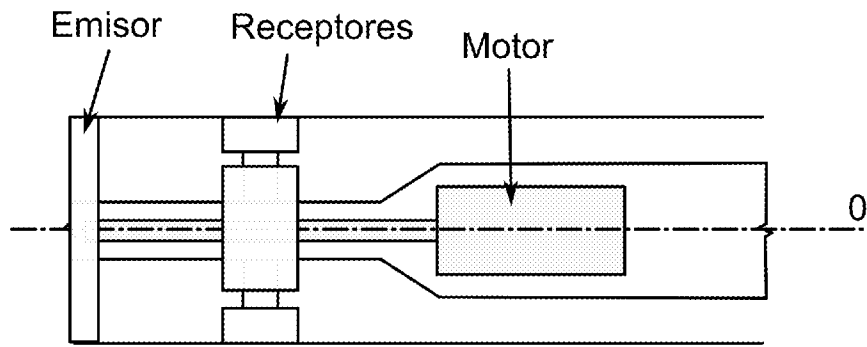


Figura 9

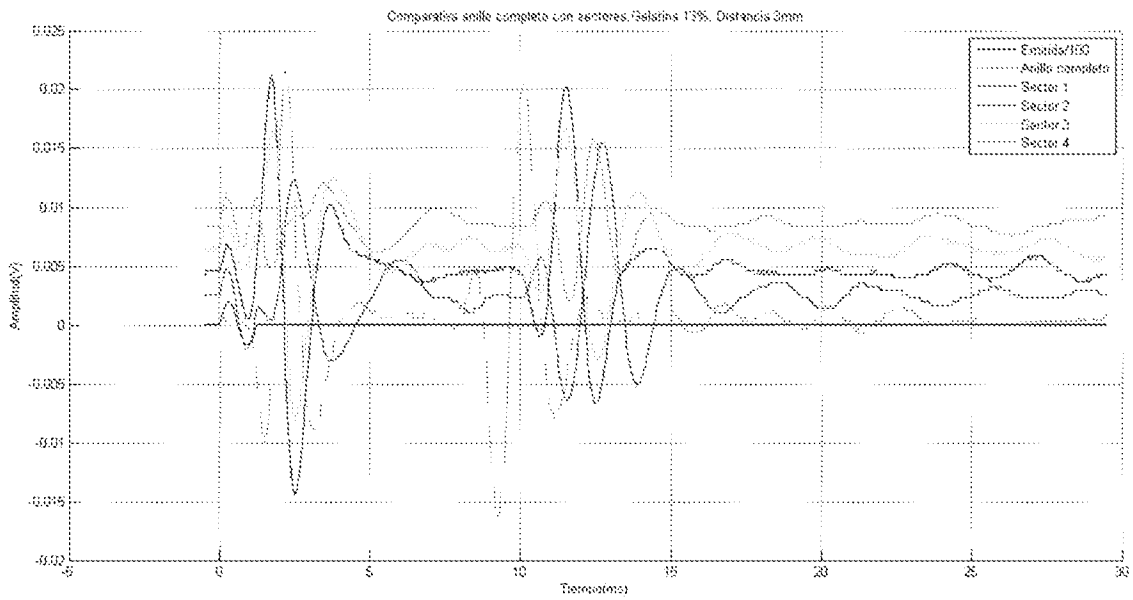


Figura 10

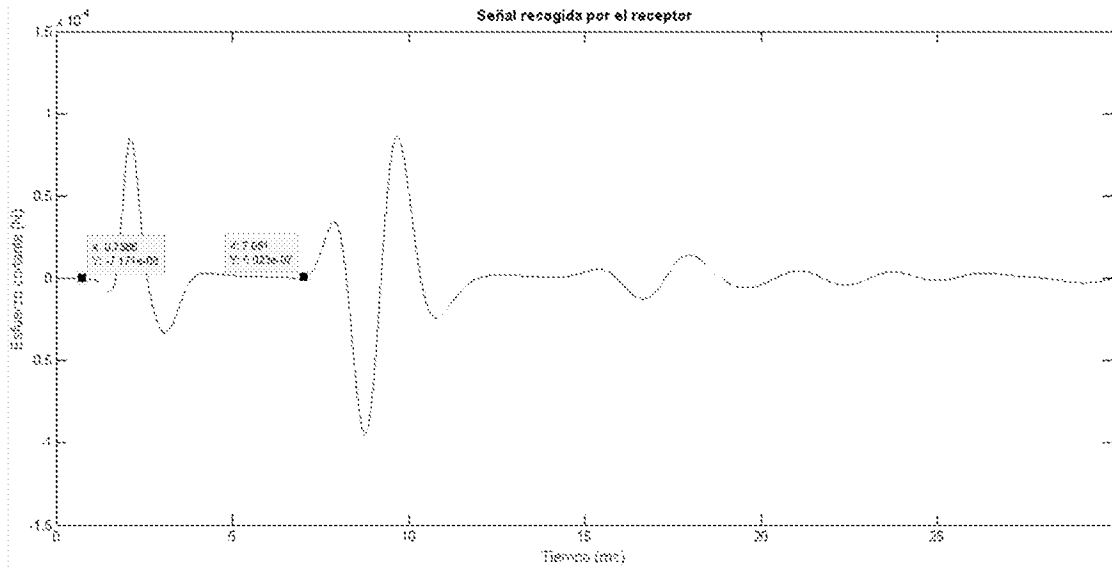


Figura 11