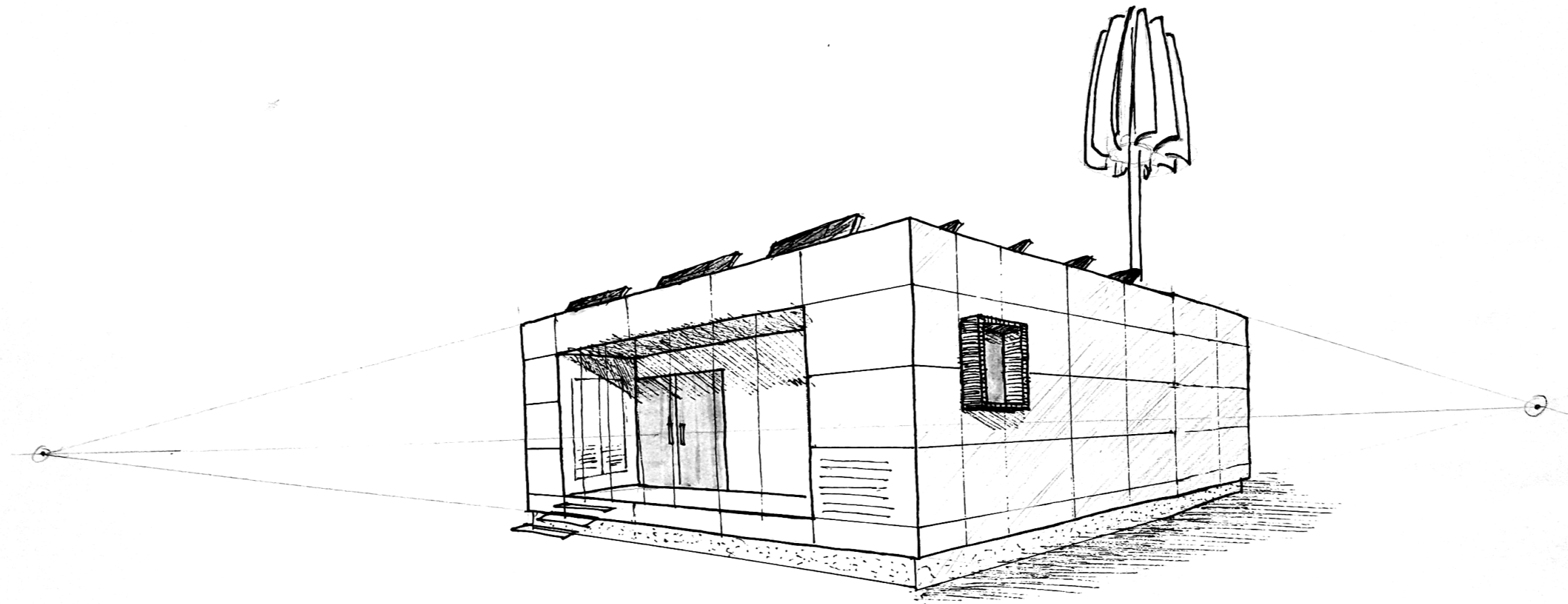


## Construcción modular y sostenibilidad energética: **CASA 2x2**



*Construcción modular y nZEB*

*Casa 2x2*

*Trabajo de Fin de Grado*

*ETSA GRANADA. CURSO: 2017/2018*

*Tutor: Rafael García Quesada*

*Jose Luis Bolívar Bolívar*

# ÍNDICE

---

## 1. Introducción y objetivos. /Pág. 2.

- 1.1. Introducción.
- 1.2. Planteamiento inicial y bocetos.
- 1.3. Construcción modular y eficiencia energética.
- 1.4. Aspectos normativos y directiva europea.
- 1.5. El estándar de construcción Passivhaus

## 2. Básico. /Pág. 10.

- 2.1. Concepto. Vivienda unifamiliar modulada.
- 2.2. Planimetría.
- 2.3. Acondicionamiento pasivo relativo al diseño.

## 3. Ejecución: Construcción. /Pág. 24.

- 3.1. Planimetría.
- 3.2. Detalles constructivos.
- 3.3. Estudio de puentes térmicos con THERM.
- 3.4. Cuadros de prefabricación.
- 3.5. Acondicionamiento pasivo relativo a la construcción.

## 4. Ejecución: Instalaciones. /Pág. 45.

- 4.1. Electricidad.
- 4.2. Climatización.
- 4.3. Abastecimiento.
- 4.4. Saneamiento.
- 4.5. Acondicionamiento activo relativo a las instalaciones.

## 5. Conclusiones. /Pág. 56.

- 5.1. Calificación energética con CE3X.
- 5.2. Valoración global del edificio como nZEB.
- 5.3. Cumplimiento de normativa.

## 6. Bibliografía. /Pág. 61.



# 1. INTRODUCCIÓN Y OBJETIVOS.

---

## 1.1. Introducción.

El presente Trabajo de Fin de Grado se plantea a partir del interés por dar respuesta a los nuevos retos que se presentan en los campos de la arquitectura y la construcción en relación al cambio climático y el calentamiento global.

La sociedad entera avanza sin remedio hacia un nuevo paradigma en cuanto a nuestra forma de ver el mundo y los recursos que lo componen. El modelo consumista basado en el crecimiento indefinido en un planeta con recursos finitos se ha demostrado obsoleto, y se ha abierto un nuevo camino hacia la **sostenibilidad**.

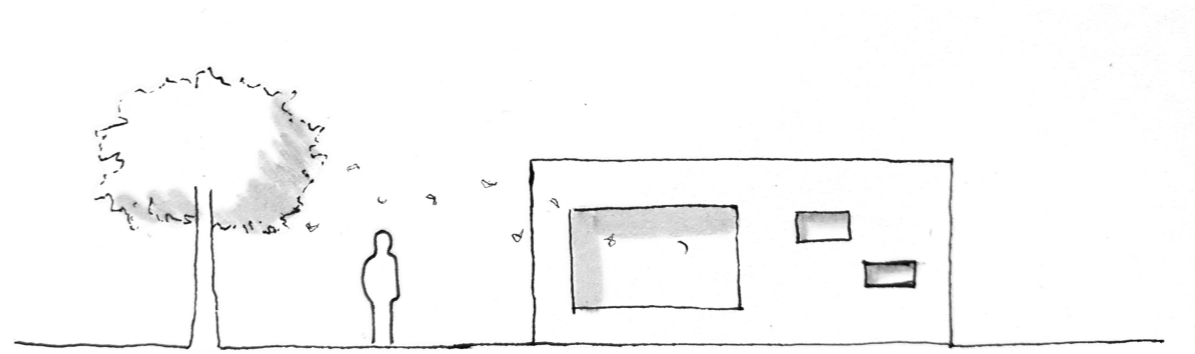
## SOSTENIBILIDAD.

A propósito de estos cambios la comunidad arquitectónica global desarrolla nuevas tecnologías, materiales y técnicas constructivas con el fin de reducir la demanda energética de los edificios, al mismo tiempo que se optimizan los métodos para producir energía de forma sostenible y se crean leyes y normativas que fomenten el uso de estas tecnologías.

La convergencia de todos estos esfuerzos debe llevarnos en definitiva hacia un nuevo modelo de sociedad donde cubrir la demanda energética no suponga la destrucción del ecosistema.

Este Trabajo de Fin de Grado busca, por tanto, aplicar de forma práctica todas las herramientas que a día de hoy están a disposición del arquitecto para proyectar, diseñar y construir un **edificio de gasto casi nulo** que se adapte a las exigencias actuales de eficiencia energética y sostenibilidad.

De este modo se espera adquirir los conocimientos necesarios para realizar este tipo de arquitectura en el futuro, tanto en obra nueva como en rehabilitaciones, ya que es la tipología de proyecto que se debería ejecutar en los próximos años.



## CONSTRUCCIÓN MODULAR.

Otro aspecto importante del trabajo será la realización de ese proyecto con métodos de **construcción prefabricada**, que sin duda potenciarán la eficiencia energética del aspecto constructivo reduciendo los costes y tiempos de ejecución, y optimizando el aprovechamiento de los materiales.

La prefabricación conforma, sin duda, una parte esencial de la escena arquitectónica del futuro, permitiendo optimizar al máximo las capacidades de los materiales para su mayor aprovechamiento. El uso de elementos de (por ejemplo) hormigón prefabricado o madera laminada elaborados en fábrica abren nuevas posibilidades en los proyectos de arquitectura.

Mediante la unión de técnicas para la construcción de edificios de gasto casi nulo y el empleo de materiales prefabricados se va a definir un proyecto de vivienda unifamiliar a nivel de ejecución. Incluyendo aspectos constructivos y relativos a las instalaciones.

## 1.2. Planteamiento inicial.

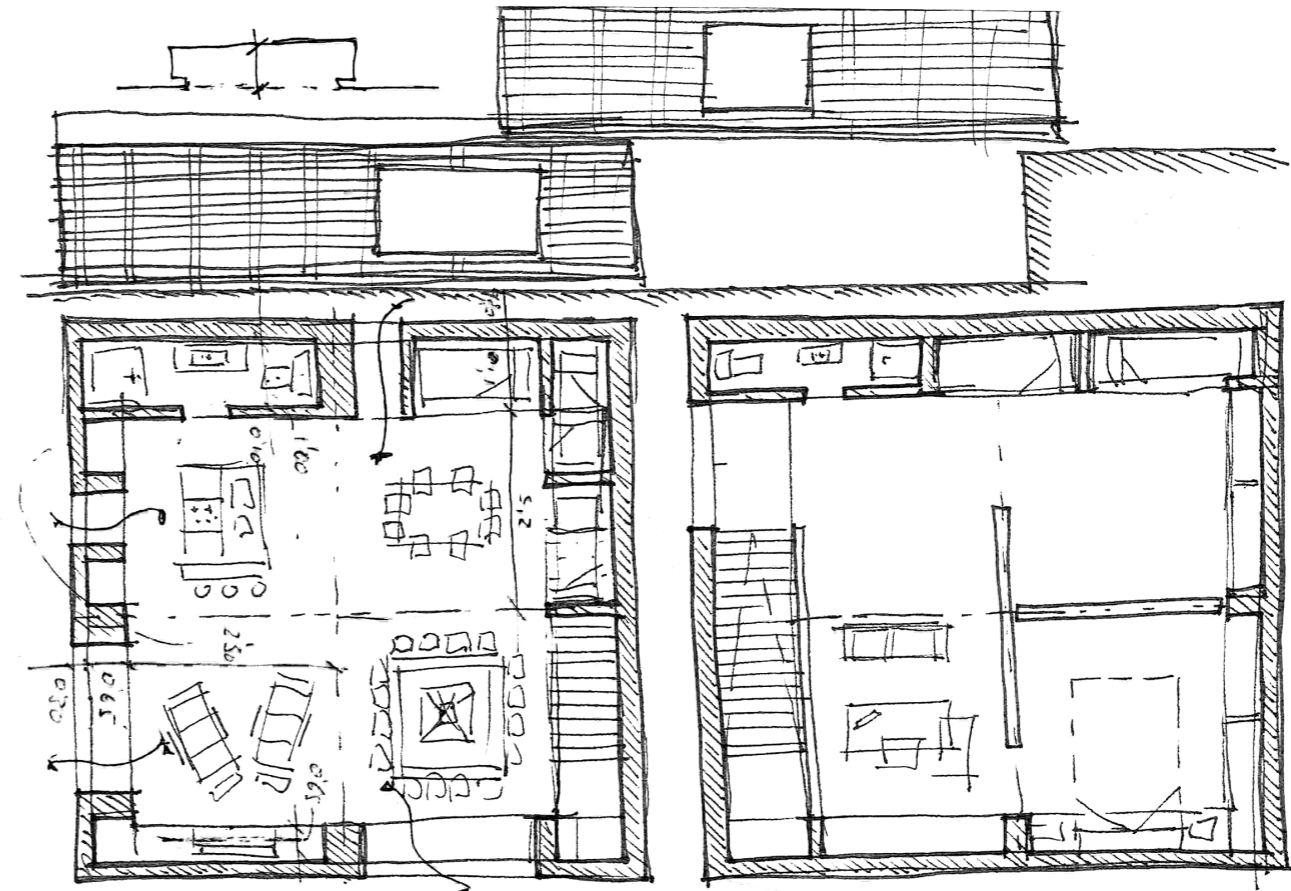
Una vez establecidas las intenciones del trabajo, éstas se trasladan al tutor, Rafael García Quesada, quien decide partir de unas **ideas previas** trabajadas hacía unos años, para la realización de un proyecto de vivienda unifamiliar modulara y de consumo energético casi nulo.

Estas ideas previas, plasmadas en **multitud de bocetos**, son la base sobre la que empieza a construirse el proyecto.

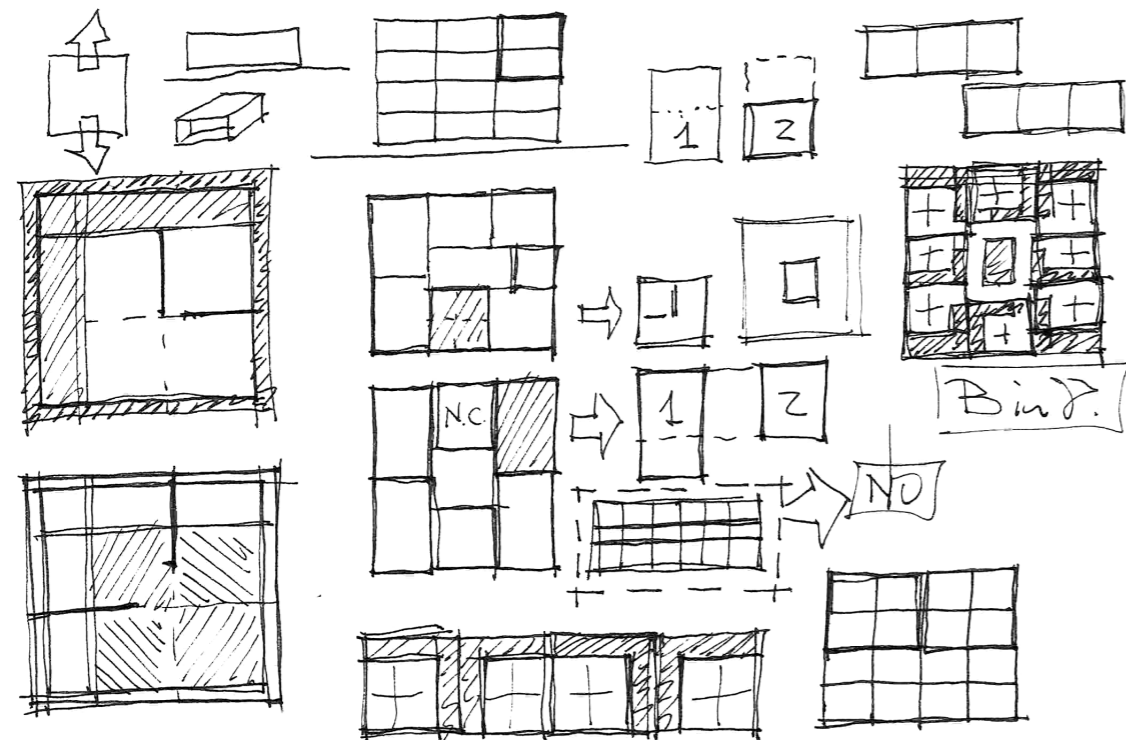
Dichos bocetos se muestran aquí, y muestran una vivienda de pequeñas dimensiones dividida en **cuatro sectores** por **paneles móviles** intermedios que estructuran la casa según las necesidades en cada momento. El núcleo habitable se deja libre en el centro para liberar el movimiento de los paneles, y todos los espacios de servicio como cuartos húmedos o literas se concentran en unos márgenes que ganan grosor para convertirse en **muro-mueble**.

En estas primeras ideas incluso se plantean distintas configuraciones para la vivienda: dos plantas, una zona de buhardilla, formas de unir varios módulos para generar conjuntos de vivienda plurifamiliar...

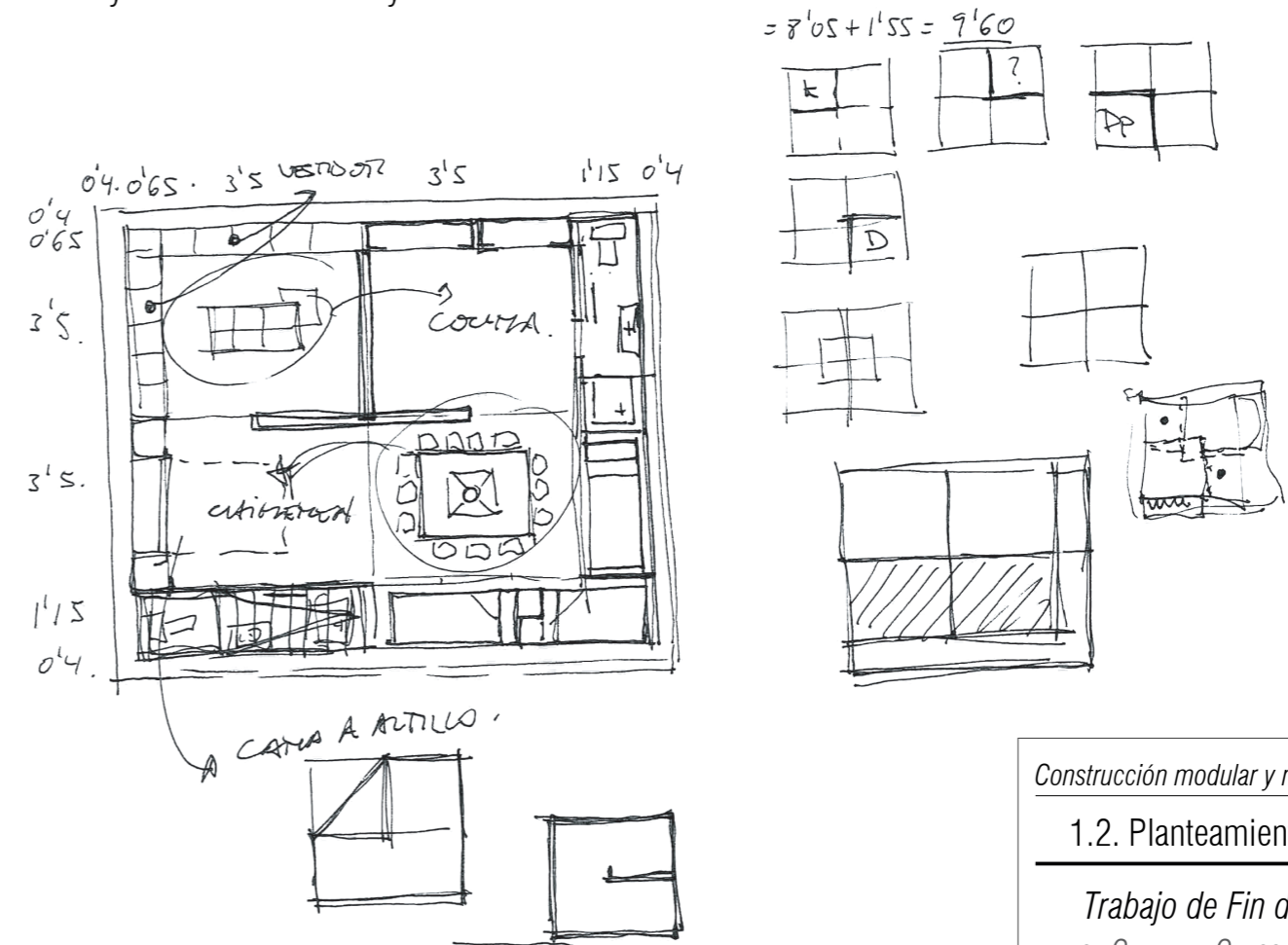
Sobre estas ideas de vivienda se desarrollará un proyecto básico, en el que se incluirán elementos de acondicionamiento pasivo y activo para crear un edificio de consumo casi nulo construido con elementos prefabricados.



Ensayos de varios niveles y escalera.



Ensayos de agrupación en conjuntos de viviendas.



Ensayos respecto a la modularidad.

### 1.3. Construcción modular y eficiencia energética.

Las viviendas prefabricadas de alta eficiencia energética son una realidad que debe imponerse como modelo de construcción en el futuro cercano.

Para que el modelo de construcción sostenible funcione es imprescindible que todas las edificaciones cumplan las especificaciones de aislamiento, eficiencia energética, fuentes renovables... y todas estas características pueden fallar si el proceso de construcción no está totalmente controlado y ordenado tanto en la producción de los materiales como en su montaje.

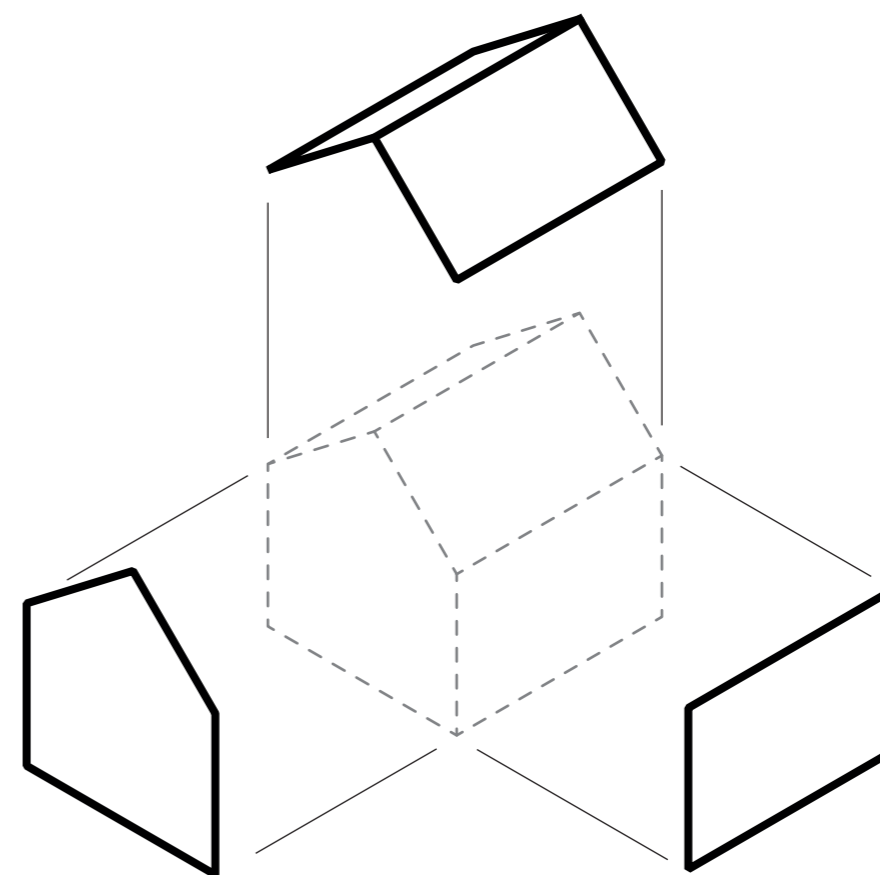
Aquí entra en juego la prefabricación. Tratándose de un proceso por el cual los materiales se producen en fábrica se asegura que las características van a cumplir su cometido con la **calidad garantizada**, entendiéndose por esto sus dimensiones, aislamientos térmico y acústico, durabilidad, resistencia... esto es algo que no puede darse por hecho con los materiales producidos en obra.

El **proceso de montaje** de los materiales prefabricados viene siempre especificado por el fabricante con unos métodos estudiados de forma que se le saque el máximo partido al material. Cada elemento cuenta con unas instrucciones que, si se siguen con precisión, van a evitar la creación de puentes térmicos o que las diferentes capas de una envolvente se coloquen de forma errónea, por ejemplo.

Otro punto a destacar es que los materiales prefabricados siempre van a tener **mejores especificaciones técnicas** que los producidos in-situ y por tanto el gasto de material va a optimizarse muchísimo más. Luces mayores, menor sección...

Por último hay que tener en cuenta el **tiempo de ejecución**. Una obra en marcha consume grandes cantidades de recursos, combustible, mano de obra... tiempos que pueden reducirse en gran medida si se trata de un proceso de montaje de piezas en las que cada una viene con su lugar predefinido en proyecto. En la mayoría de los casos se tratará de colocar, atornillar y revestir una pieza tras otra, con lo que la velocidad de construcción se va a disparar.

Con todos estos factores en cuenta se llega a la conclusión de que la construcción modular es mucho más eficiente que la tradicional en términos de sostenibilidad y consumo de energía.





## 1.4. Aspectos normativos y directiva europea.

En cuanto a normativa, hay dos documentos principales que debemos referenciar a la hora de diseñar y ejecutar un edificio de consumo casi nulo:

El primero es la **Directiva 2010/31/UE del parlamento europeo y del consejo de 19 de mayo de 2010 relativa a la eficiencia energética de los edificios**, que representa los esfuerzos de la unión europea por “para 2020, reducir las emisiones totales de gases de efecto invernadero en un 20% como mínimo respecto a los niveles de 1990” y para ello emite esta directiva dirigida al campo de la edificación.

El segundo es **Real Decreto 235/2013, de 5 de abril, por el que se aprueba el procedimiento básico para la certificación de la eficiencia energética de los edificios**, el cual “incorpora al derecho español la regulación de la certificación de eficiencia energética de edificios prevista en la Directiva 2010/31/UE”

### DIRECTIVA EUROPEA 2010/31/UE

Esta directiva declara que “El 40% del consumo total de energía en la Unión corresponde a los edificios.”, un sector que además se encuentra en expansión y que por tanto requiere de una atención especial en cuanto a la reducción de su consumo de energía y el uso de energías de fuentes renovables para reducir las emisiones de gases de efecto invernadero.

*“La eficiencia energética de los edificios debe calcularse con una metodología que puede ser diferente a escala nacional y regional. En ella se incluyen **no solo las características térmicas, sino también otros factores que desempeñan un papel cada vez más importante, tales como las instalaciones de calefacción y aire acondicionado, la utilización de energía procedente de fuentes renovables, los elementos pasivos de calefacción y refrigeración, el sombreado, la calidad del aire interior, la adecuada iluminación natural y el diseño del edificio.** La metodología de cálculo de la eficiencia energética debe basarse no solo en las temporadas en que es necesario el uso de calefacción, sino que debe cubrir los resultados de eficiencia de un edificio a lo largo de año. Dicha metodología debe tener en cuenta las normas europeas actuales.”*

Esta directiva es la parte que le toca cumplir al sector de la edificación para conseguir el esfuerzo común del 20/20/20: esto es, conseguir un 20% de reducción en la emisión de gases de efecto invernadero y un 20% del consumo de energía procedente de fuentes renovables con límite el año 2020.

Cada estado de la unión deberá emitir su legislación propia bajo esta directiva y encargarse de hacer que se cumplan dichos objetivos. Esta forma de proceder respecto a la aplicación de la normativa permite que cada estado la resuelva de una manera óptima según sus condiciones climáticas, radiación solar, viento...

*“Es responsabilidad exclusiva de los Estados miembros establecer requisitos mínimos de eficiencia energética de los edificios y de sus elementos. Esos requisitos deben establecerse de forma que alcancen un equilibrio óptimo entre las inversiones realizadas y los costes energéticos ahorrados a lo largo del ciclo de vida del edificio, sin perjuicio del derecho de los Estados miembros de establecer unos requisitos mínimos que sean más eficientes energéticamente que los niveles óptimos de eficiencia energética.”*

Se establece también que estas medidas deben tomarse no solo en edificios de obra nueva, sino que también se aplicará a edificios existentes que sean objeto de “reformas importantes”, dejando a criterio de cada legislación el definir cuáles son dichas reformas.

También se menciona que el sector público debe servir de ejemplo en el ámbito de eficiencia energética, y que por tanto deben fijarse objetivos más ambiciosos para los edificios que sean sede de instituciones públicas.

Se define el modelo de “certificado de eficiencia energética”, el cual debe proporcionarse a los compradores o arrendatarios de edificios o viviendas, y donde debe especificarse información sobre su eficiencia energética así como “consejos prácticos sobre como mejorarla”.

La directiva hace referencia también a arquitectos, urbanistas, constructores e instaladores, y se establece que los estados miembros deben facultar y animar a estos agentes para que apliquen mejoras que afecten a la eficiencia energética, que empleen fuentes de energía de origen renovable y que usen de forma óptima la calefacción y refrigeración urbanas “a la hora de proyectar, diseñar, construir y renovar zonas industriales o residenciales”.

Definición de edificio de consumo de energía casi nulo por la directiva europea:

**“edificio de consumo de energía casi nulo»: edificio con un nivel de eficiencia energética muy alto, que se determinará de conformidad con el anexo I. La cantidad casi nula o muy baja de energía requerida debería estar cubierta, en muy amplia medida, por energía procedente de fuentes renovables, incluida energía procedente de fuentes renovables producida in situ o en el entorno;”**

Se emiten también definiciones de otros conceptos importantes para la eficiencia energética como fuentes de energía, envolventes, rentabilidad, vida útil...

Los estados miembros de la unión deberán establecer unos “Requisitos mínimos de eficiencia energética” de los edificios con los que se alcance unos niveles óptimos de rentabilidad, especialmente cuando se proceda a la sustitución o mejora de elementos de la envolvente de los edificios, ya que repercute de manera significativa en la eficiencia energética de estos.

Así mismo, deberá establecerse por parte de los estados miembros un cálculo de los niveles óptimos de rentabilidad de dichos requisitos mínimos de eficiencia energética, estos cálculos y sus resultados deben emitirse a la Comisión en intervalos periódicos.

Todos los edificios de obra nueva y los existentes que se sometan a reformas importantes deben cumplir con dichos requisitos mínimos de eficiencia energética, para lo cual el estado debe velar por dar visibilidad a soluciones técnicas como instalaciones basadas en fuentes de energía renovables, cogeneración, climatización urbana o central, bombas de calor...

También se establece la necesidad de que los estados emitan documentación referente al correcto dimensionado, control y ajuste de las instalaciones de los edificios así como a su correcta instalación. Las instalaciones a las que se aplicará esta documentación serán como mínimo: Calefacción, agua caliente, aire acondicionado y ventilación.

Esta documentación se aplicará a “las instalaciones técnicas de los edificios que sean nuevas, sustituyan a las existentes o las mejoren y se aplicarán siempre que ello sea técnica, funcional y económicamente viable”.

En España contamos con el Reglamento de Instalaciones Térmicas en los Edificios (RITE) para cumplir con este cometido.

En el Artículo 9 de la directiva se habla de los **edificios de consumo de energía casi nulo**, y se establece que los Estados miembros de la unión deben elaborar planes nacionales para aumentar el número de estos en su parque de edificios.

Para ello se especifica que el estado debe elaborar una definición de edificio de gasto casi nulo, donde se incluyan “sus condiciones nacionales, regionales o locales e incluya un indicador numérico de uso de energía primaria expresado en kWh/m<sup>2</sup> al año.” por lo que se obliga a los estados a definir, de forma específica, qué es y como funciona un edificio de gasto casi nulo.

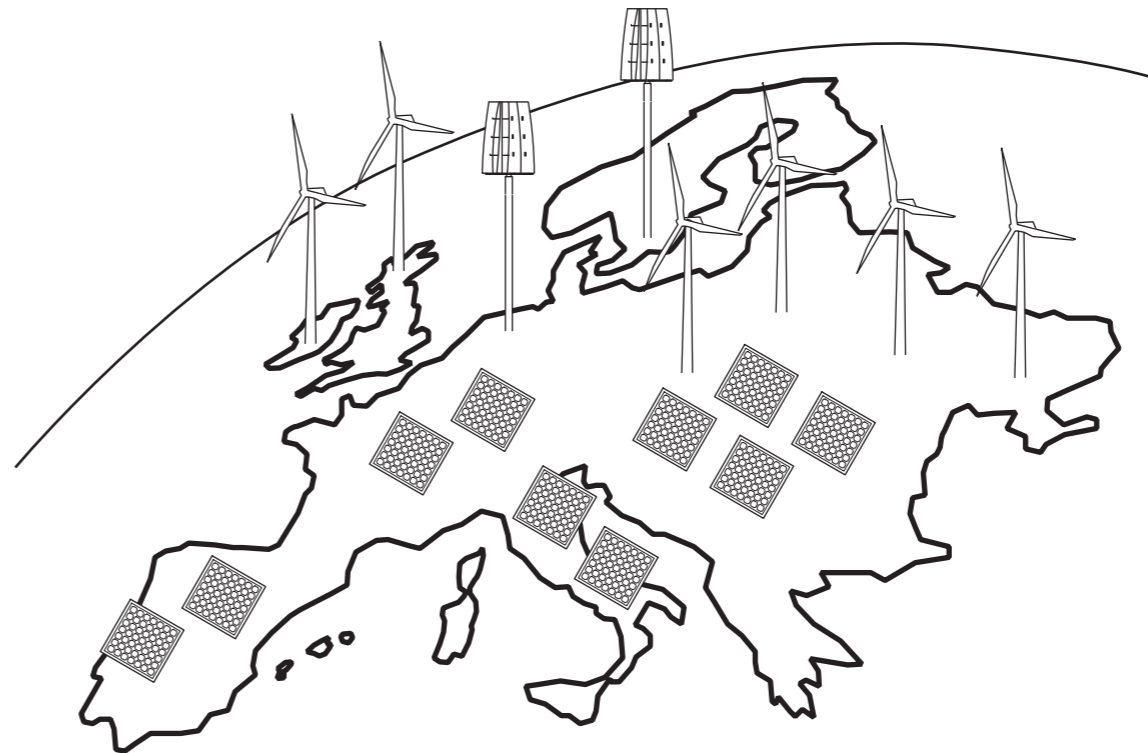
También se establece que el estado debe emitir información sobre políticas y medidas financieras a este respecto, para promover la aplicación de este modelo en los edificios de obra nueva, rehabilitación y sobre todo en edificios públicos.

Se indican fechas límite para ciertos objetivos que los estados deben llevar a cabo, de forma que:

*“a) a más tardar el 31 de diciembre de 2020, todos los edificios nuevos sean edificios de consumo de energía casi nulo, y de que*

*b) después del 31 de diciembre de 2018, los edificios nuevos que estén ocupados y sean propiedad de autoridades públicas sean edificios de consumo de energía casi nulo.”*

La Comisión europea emitirá informes periódicos sobre los avances efectuados por los estados miembros a la hora de aumentar el número de edificios de consumo de energía casi nulo.



## REAL DECRETO 235/2013

Este Real Decreto deroga la norma emitida en el RD 47/2007 de certificación energética de los edificios, modificándolo y completándolo de acuerdo a lo establecido en la Directiva 2010/31/UE.

Ya en las disposiciones generales encontramos que se hace referencia a la obligación de que *“a partir del 31 de diciembre de 2020, los edificios que se construyan sean de consumo de energía casi nulo”*.

Se establece la “etiqueta de eficiencia energética” como distintivo común en todo el territorio nacional para señalar el nivel de calificación de la eficiencia energética de los edificios.

Entre otras definiciones, encontramos la de eficiencia energética para la norma española:

*“Eficiencia energética de un edificio: consumo de energía, calculado o medido, que se estima necesario para satisfacer la demanda energética del edificio en unas condiciones normales de funcionamiento y ocupación, que incluirá, entre otras cosas, la energía consumida en calefacción, la refrigeración, la ventilación, la producción de agua caliente sanitaria y la iluminación.”*

En cuanto al ámbito de aplicación encontramos que el procedimiento será aplicado a edificios de nueva construcción, edificios o partes de ellos que se vendan o alquilen a un nuevo arrendatario, y edificios en los que una autoridad pública ocupe una superficie útil total superior a 250 m<sup>2</sup>, tal y como dicta la Directiva europea.

Se establece también la creación de “Documentos reconocidos”, guías técnicas que sirvan de apoyo para la elaboración de certificaciones de eficiencia energética y que cuenten con el reconocimiento del gobierno.

Para la realización del certificado, el promotor del edificio es el responsable de encargarlo a un técnico competente, y se deberá realizar del edificio completo o de un número suficiente de unidades habitables representativas.

En el caso de viviendas unifamiliares se permite que la certificación se base en la evaluación de *“otro edificio de diseño y tamaño similares y con una eficiencia energética similar”*.

Contenido del certificado de eficiencia energética:

En este RD se especifica la información que debe contener el certificado como mínimo, siendo los puntos más importantes los siguientes:

- a) Identificación del edificio o de la parte del mismo que se certifica, incluyendo su referencia catastral.*
- b) Indicación del procedimiento reconocido al que se refiere el artículo 4 utilizado para obtener la calificación de eficiencia energética.*
- c) Indicación de la normativa sobre ahorro y eficiencia energética de aplicación en el momento de su construcción.*
- d) Descripción de las características energéticas del edificio: envolvente térmica, instalaciones térmicas y de iluminación, condiciones normales de funcionamiento y ocupación, condiciones de confort térmico, lumínico, calidad de aire interior y demás datos utilizados para obtener la calificación de eficiencia energética del edificio.*
- e) Calificación de eficiencia energética del edificio expresada mediante la etiqueta energética.*
- f) Para los edificios existentes, documento de recomendaciones para la mejora de los niveles óptimos o rentables de la eficiencia energética de un edificio o de una parte de este, a menos que no exista ningún potencial razonable para una mejora de esa índole en comparación con los requisitos de eficiencia energética vigentes.*
- [...]*
- g) Descripción de las pruebas y comprobaciones llevadas a cabo, en su caso, por el técnico competente durante la fase de calificación energética.*
- h) Cumplimiento de los requisitos medioambientales exigidos a las instalaciones térmicas.*

Se hace una distinción entre certificados de edificios de nueva construcción y edificios existentes. Los primeros deben contar con dos certificados energéticos, uno incluido en el proyecto de ejecución, y otro sobre el edificio terminado. Por otro lado, sobre los edificios existentes se realizará un solo certificado sobre la construcción analizada.

Las comunidades autónomas son las encargadas del control de los certificados, mediante los mecanismos que consideren oportunos.

## 1.5. El estándar de construcción Passivhaus.

Los **estándares de construcción** son herramientas que se emplean para limitar la demanda energética de los edificios y su consumo de energía, mediante el establecimiento de unos criterios de diseño y construcción específicos.

Un estándar se centra en tres criterios básicos:

Primero, debe contar con unos **requisitos energéticos mínimos**, limitando la demanda de energía y su consumo total.

Segundo, el estándar debe ofrecer un conjunto de **soluciones técnicas** y constructivas concretas con las que conseguir esos requisitos energéticos.

Y tercero, un estándar de construcción debe contar con una **herramienta de cálculo** que sirva para comprobar si un proyecto cumple con los requisitos del modelo.

El estándar Passivhaus cuenta con el Passivhaus Projecting Package (PHPP), un software basado en excel.

Dentro de estos estándares de construcción el modelo más famoso internacionalmente es el estándar Passivhaus, surgió en Alemania a finales de los ochenta y se ha seguido desarrollando desde entonces, cambiando y adaptándose a las tendencias energéticas del presente.

En la actualidad más de veinte mil edificios se han construido según el estándar Passivhaus, y es el modelo de referencia para el trabajo en el campo de los edificios de gasto casi nulo, impuesto por la unión europea.

El modelo se centra por un lado en el desarrollo de los métodos de acondicionamiento pasivo relativos al diseño de la arquitectura, y por otro en los métodos de acondicionamiento activo con sistemas energéticamente eficientes. Se pone especial atención al control de la demanda de calefacción y refrigeración.

En cuanto a los principios del estándar, se basa en la idea de que si la carga de calefacción de un edificio no supera los 10 W/m<sup>2</sup> es posible mantener la temperatura de confort en el interior solo con la temperatura aportada por un sistema de ventilación con recuperación de calor. De esta forma, sería posible prescindir de una instalación convencional de calefacción mediante radiadores o suelo radiante, simplificando en gran medida las instalaciones del edificio y garantizando el confort en invierno con un bajo coste económico.

Este principio se refleja en la definición oficial del estándar Passivhaus:

***“Un edificio pasivo es aquel que puede garantizar el confort climático suministrando la energía para la calefacción y/o refrigeración solo a través del aire de ventilación.”***

Es decir, el estándar Passivhaus no prohíbe que un edificio tenga un sistema de calefacción o refrigeración tradicional, pero teóricamente la demanda debe suplirse mediante una ventilación mínima para garantizar la higiene, esto se consigue gracias a una demanda energética del edificio muy baja, lo que llamamos arquitectura pasiva.

Para que un edificio se pueda certificar como Passivhaus debe cumplir las siguientes cuatro condiciones:

1. *Demanda de energía para calefacción:*  
max. 15 kWh/m<sup>2</sup>a.

2. *Demanda de energía para refrigeración:*  
max. 15 kWh/m<sup>2</sup>a de refrigeración sensible, más una parte proporcional de refrigeración latente para climas húmedos. Esta parte latente es dinámica y cambia en función del lugar

3. *Consumo de energía primaria para calefacción, refrigeración, agua caliente sanitaria y electricidad:*  
max. 120 kWh/m<sup>2</sup>a.

4. *Hermeticidad al paso del aire:*  
valor n<sub>50</sub> máx. permitido = 0,6/h

Fuente:  
Micheel Wassouf, *Passivhaus: de la casa pasiva al estándar*,  
Barcelona, Gustavo Gili, 2014

Para cumplir estos requisitos es necesaria no solo una demanda energética muy baja por parte del edificio, sino también una eficiencia energética muy alta de los sistemas mecánicos que lo componen.

Además, dichos sistemas deben ser siempre basados en energía sostenible de forma que el consumo energético se reduzca aún más, casi nulo.

Estos sistemas pueden ser: bombas de calor reversibles, calderas de condensación que aúnen calefacción y agua caliente sanitaria, sistemas de biomasa, geotermia...

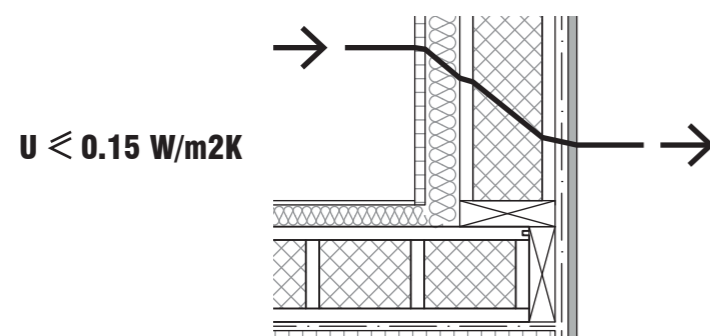


Passivhaus no dicta unas soluciones constructivas determinadas, sino que establece caminos para llegar a una demanda energética muy baja. Actualmente se suele hablar de **cinco principios básicos** a la hora de diseñar un edificio Passivhaus en cualquier tipo de clima:

### 1. Aislamiento térmico intensivo.

Este punto es esencial, sobre todo en climas en los que la diferencia de temperatura entre el exterior y el interior es muy elevada. Un buen aislamiento térmico es lo que va a reducir en mayor medida la demanda energética, por la baja cantidad de energía necesaria para mantener la temperatura interior de confort.

El aislamiento en un clima cálido debe tener un índice de transmitancia de en torno a  $0,15 \text{ W/m}^2\text{K}$ , lo que supone un grosor de aislamiento de entre 10 y 30 cm. Se vuelve recomendable el empleo de sistemas constructivos que admitan incluir aislamiento entre la trama estructural para reducir el grosor total del cerramiento, amén de una capa continua de aislamiento a lo largo de todo el perímetro.



### 2. Eliminación de puentes térmicos.

Los puentes térmicos suponen un problema grave si no se solucionan adecuadamente, y pueden dar al traste con todo el sistema de cerramiento pasivo.

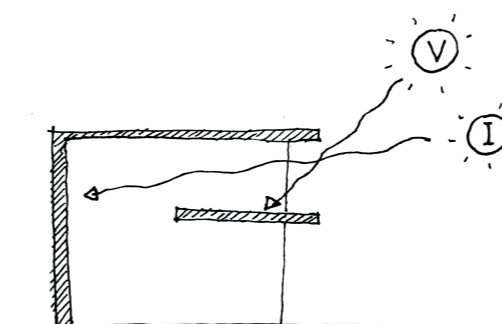
Para que no afecten al resultado global, debe procurarse que la estructura no rompa la continuidad del aislamiento térmico, y que si lo hace sea de un material de baja conductividad.

### 3. Puertas y ventanas de altas prestaciones.

Al igual que con los puentes térmicos, un diseño inadecuado de los huecos puede perjudicar la eficiencia global del edificio.

En este sentido, se deben emplear carpinterías con rotura de puente térmico y vidrios de triple acristalamiento para garantizar unas transmitancias bajas en los huecos.

También hay que controlar el tamaño y orientación de los mismos, combinándolos con sistemas de control de soleamiento adecuados. Por ejemplo, unos grandes huecos orientados a sur pueden resultar beneficiosos si se combinan con voladizos dispuestos de forma que proporcionen sombra en verano y dejen pasar la radiación solar en invierno.



### 4. Hermeticidad al aire.

El eperímetro del edificio debe ser estanco, de forma que no existan pérdidas de temperatura no deseadas por filtraciones de aire. Es fundamental controlar la hermeticidad durante la fase de proyecto.

### 5. Ventilación con recuperador de calor de alta eficiencia.

La renovación del aire es una necesidad sanitaria básica de un espacio habitable, pero gracias a los recuperadores de calor podemos conservar parte de la temperatura generada en el interior del edificio, aportándosela al aire de admisión mediante filtros especiales que intercambian temperatura entre caudales, conservando el aire primario limpio y expulsando el aire viciado al exterior.

Gracias a este aporte de temperatura, las estancias interiores requieren de muy poca energía para mantener el nivel de confort.

## 2. PROYECTO BÁSICO.

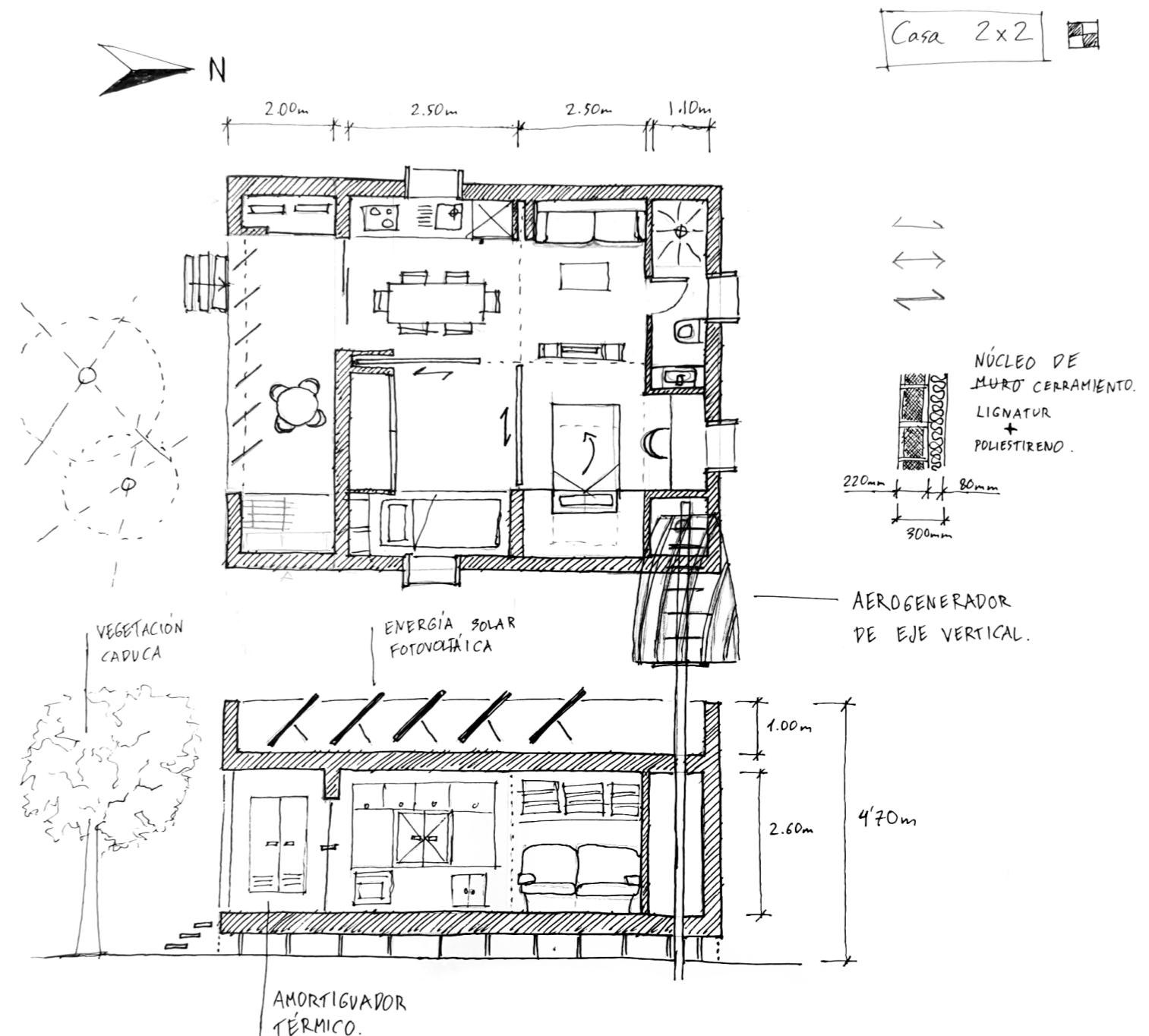
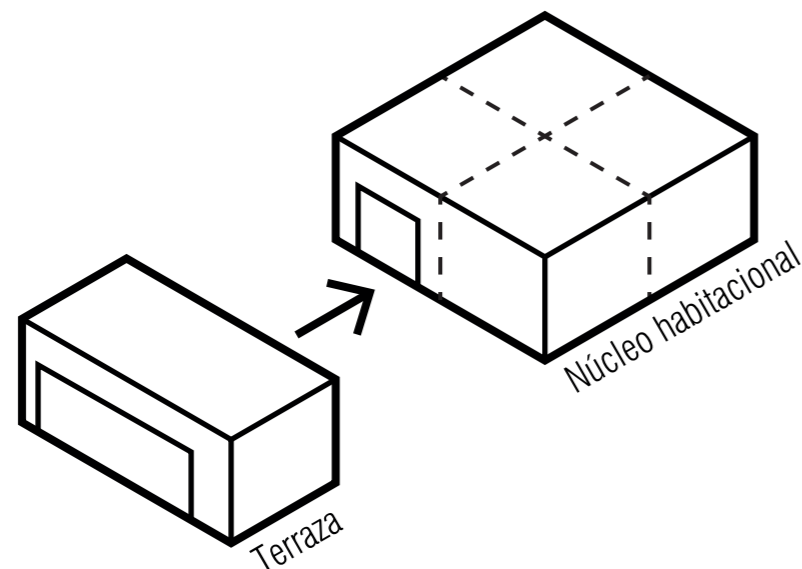
### CASA 2x2.

Partiendo de las ideas previas desarrolladas por Rafael Quesada, y sobre los principios que se plantean en el capítulo anterior, empieza el proceso de diseño de una vivienda unifamiliar modulada en su uso y construcción, bajo la premisa de conseguir un edificio de consumo energético casi nulo.

A los cuatro sectores originales **se une un espacio de terraza** en la cara sur del edificio cerrado por una cortina de vidrio móvil. Este espacio cumple una doble función: en verano el voladizo actúa como protección solar y en invierno la cortina se cierra para atrapar la radiación solar, creando un espacio de amortiguación térmica entre el interior y el exterior.

Sobre los primeros bocetos ya están presentes los principios básicos de eficiencia energética en torno a los cuales se desarrolla el proyecto: las placas fotovoltaicas en cubierta combinadas con el aerogenerador, y el cerramiento de madera con aislamiento intensivo para conseguir gran inercia térmica.

En esta fase surge el nombre del proyecto: **Casa 2x2.**



Primeros bocetos.

Construcción modular y nZEB: Casa 2x2

2. Proyecto básico.

Trabajo de Fin de Grado

ETSA GRANADA. CURSO: 2017/2018

Tutor: Rafael García Quesada

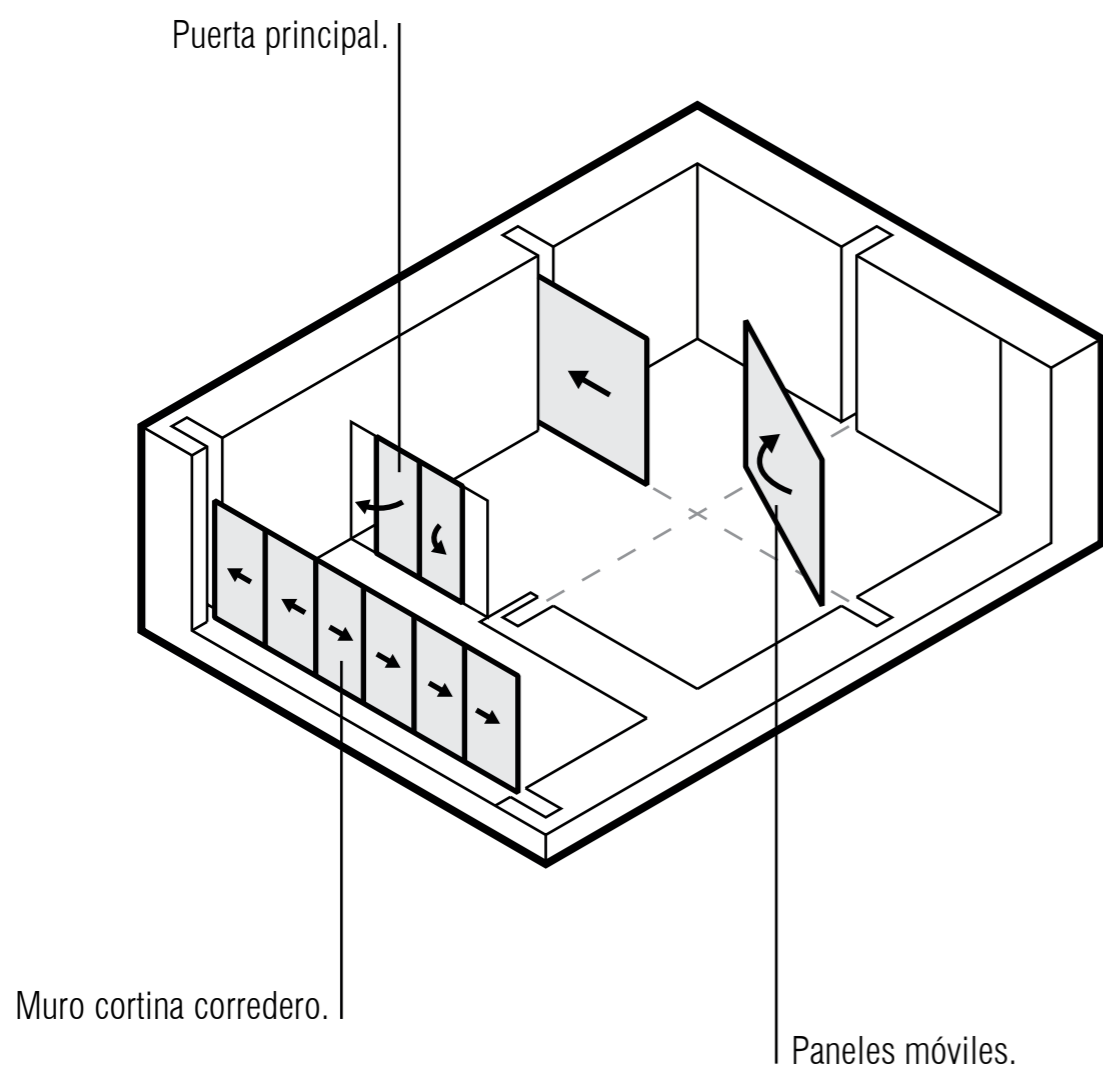
## 2.1. Concepto: Vivienda unifamiliar modulada.

La casa 2x2 acoge en su núcleo central cuatro espacios que pueden modularse a preferencia del usuario. Esta es una **casa dinámica**, en la que el núcleo habitacional se adapta a la hora del día, la actividad que recoge y las personas que lo habitan.

Esta libertad para configurar el espacio se consigue mediante el empleo de piezas móviles en todo el edificio. Las principales son los **paneles móviles** que, gracias a un sistema de huecos y ejes de rotación pivotantes, permiten colocarlos en cualquiera de los railes, de forma que dividan la casa de una forma u otra.

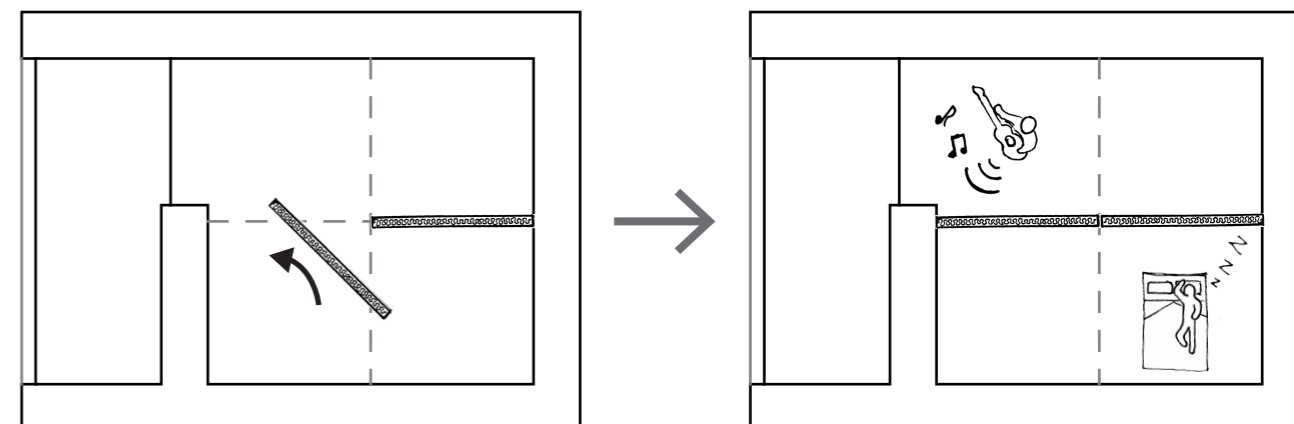
El muro cortina es la otra gran pieza móvil, esta configura la relación de la casa con el exterior según el clima, temperatura y estación. En verano puede quedar totalmente oculto gracias a los huecos en pared.

La puerta principal también juega su parte, permitiendo unir la pieza de terraza con el salón. En días templados, con el muro cortina cerrado, la terraza puede incluirse en el interior de la casa como una estancia más.

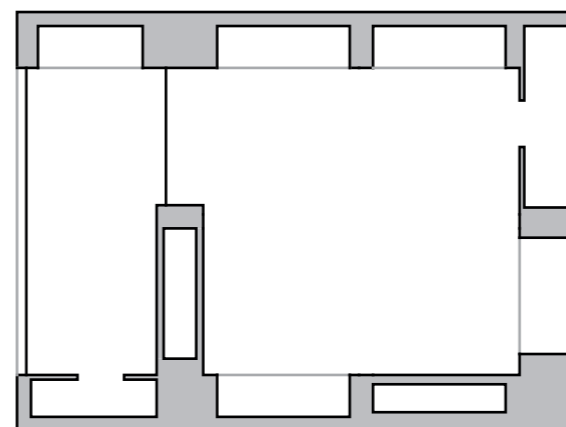


Principios de modulación:

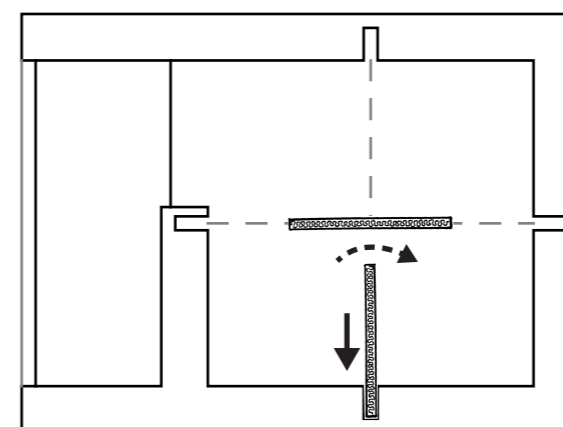
1. Paneles móviles. - Gran aislamiento acústico permite dividir estancias.



2. Piezas de servicio concentradas en bordes. - Liberar el núcleo habitacional.



3. Apertura para paneles. - Guardar parte del panel para crear un hueco de paso en el lado opuesto





Pero en la casa 2x2 no solo los paneles funcionan como elementos de modulación, toda la vivienda está compuesta por pequeños sistemas que se pueden desplazar, plegar y ocultar convirtiendo la vivienda en un espacio dinámico.

### **Cama de matrimonio.**

La cama del dormitorio principal puede quedar guardada en el muro-mueble, para dejar el espacio libre en las horas de día. Cuando se abre, revela detrás un pequeño espacio de mesa de noche y estanterías para libros.

### **Cierres de literas y armario.**

Las literas también se ocultan en la pared mientras no estén en uso o para darles privacidad. Cada cama cuenta con su propio punto de luz, ventana, estantería y mesa de noche, de forma que pueda aislarse del resto de la casa.

En este caso el método para ocultarse en la pared es mediante lamas de madera que pueden correrse horizontalmente.

El mismo sistema se emplea para ocultar el armario.

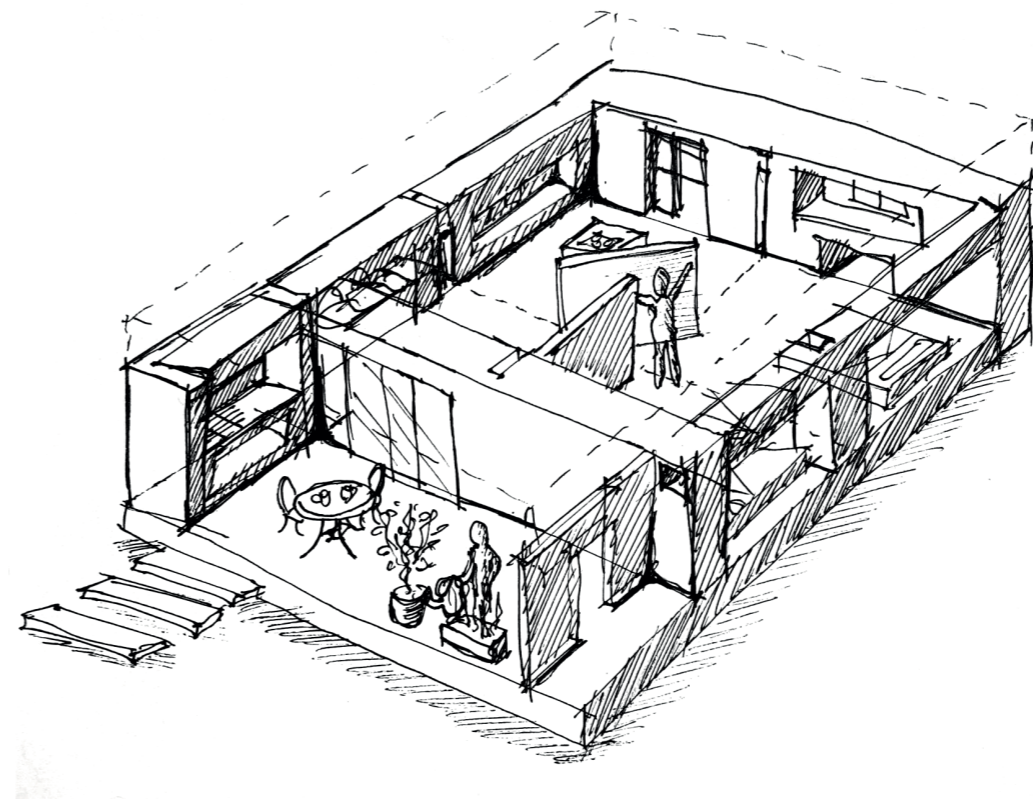


### **Mesa principal.**

La mesa principal es de pequeñas dimensiones, está ideada para que pueda desplazarse desde el dormitorio, donde funcionaría como zona de juego o trabajo, hasta el salón donde serviría como superficie de comedor, o hasta la terraza para emplearse durante reuniones o fiestas.

### **Sofá y televisión.**

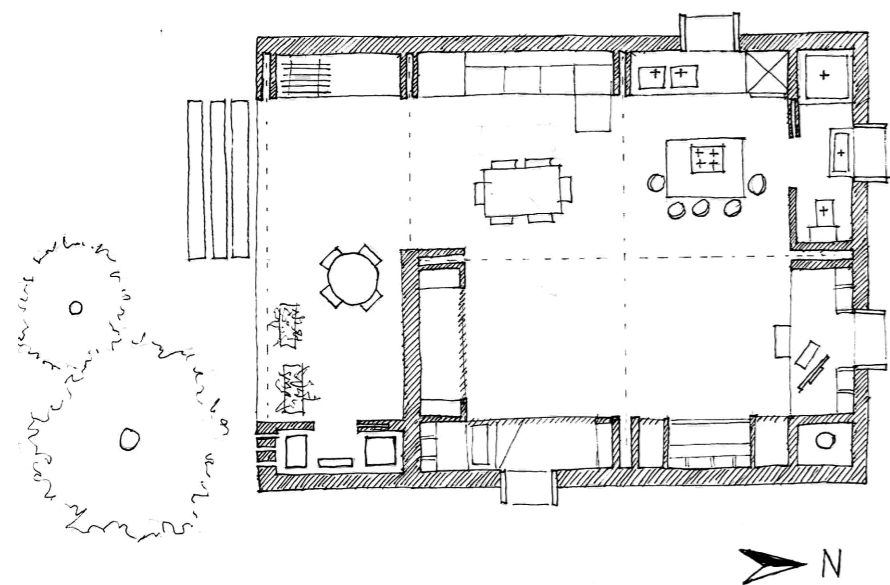
El sofá de la casa es de grandes dimensiones y con posibilidad de convertirse en cama de matrimonio, de forma que aún más personas puedan quedarse en la casa. La TV cuelga del techo con una pértiga desplegable, y puede rotar para verse desde el salón o el dormitorio.



Todos estos pequeños sistemas, combinados con los paneles móviles y las puertas correderas, hacen que la casa tenga multitud de configuraciones posibles según la hora del día o las personas y actividades que estén empleando el espacio.

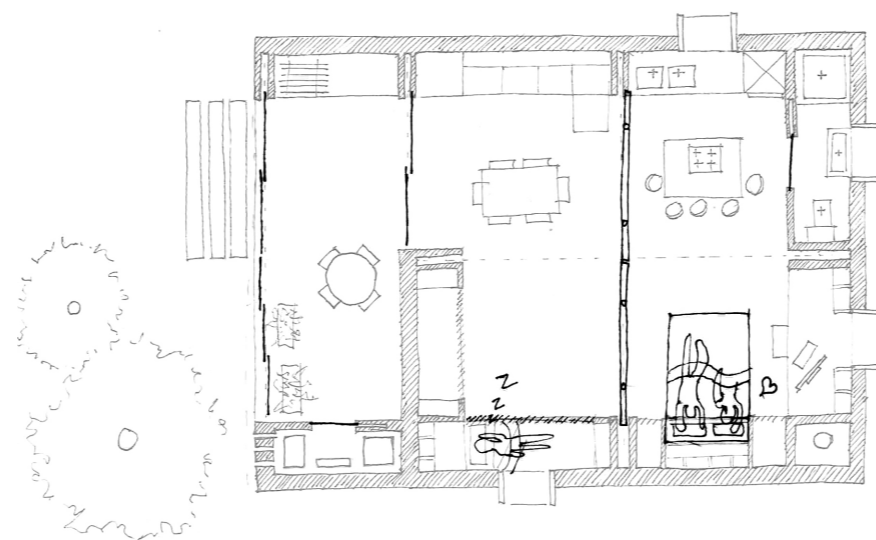
## UN DÍA EN LA CASA 2X2:

Mediante los siguientes esquemas se van a explorar las posibilidades que tiene la vivienda en cuanto a la modulación de los espacios para dar servicio a distintas situaciones de ocupación:



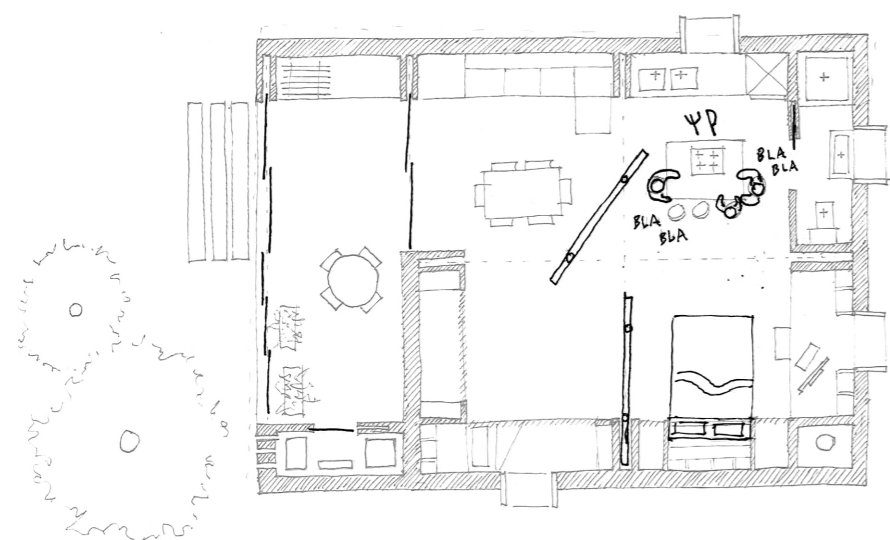
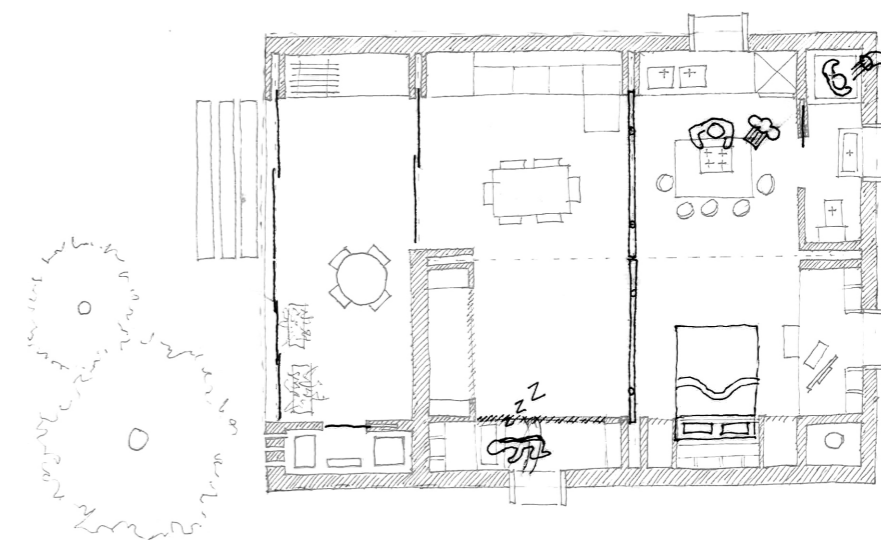
**07:00 a.m.**

- Dormir...
- Dormir...
- Dormir...



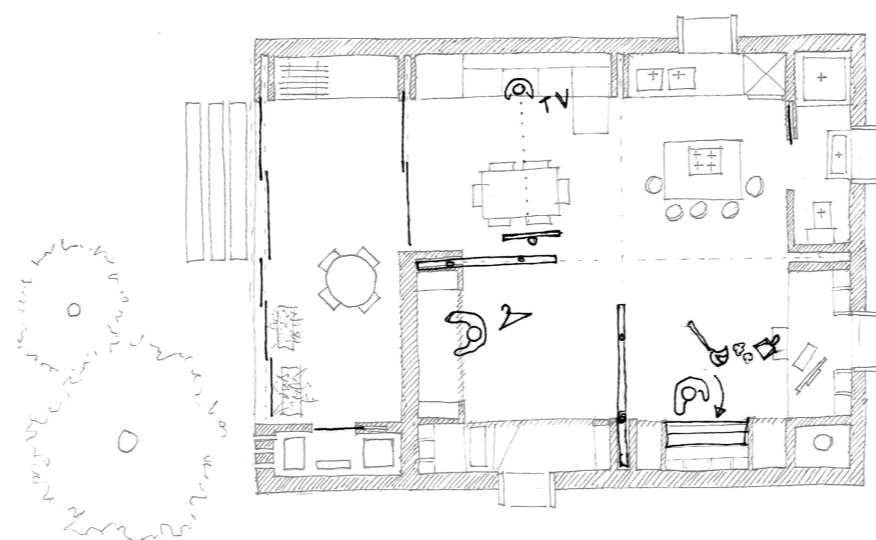
**08:00 a.m.**

- ¡Una buena ducha!
- Hacer el desayuno.
- Dormir...



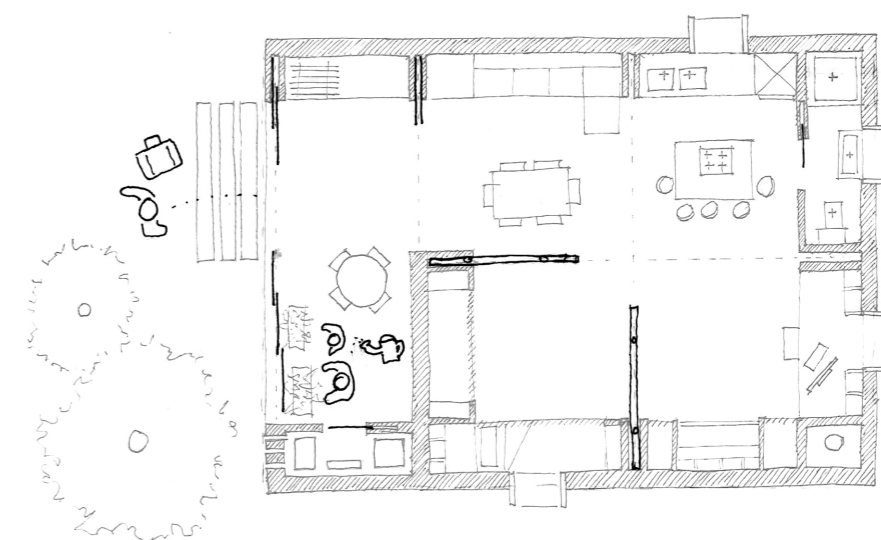
**09:00 a.m.**

- A desayunar.
- A desayunar.
- A desayunar.



**10:00 a.m.**

- Voy a vestirme.
- Guardar la cama, limpiar un poco...
- Un rato de TV.



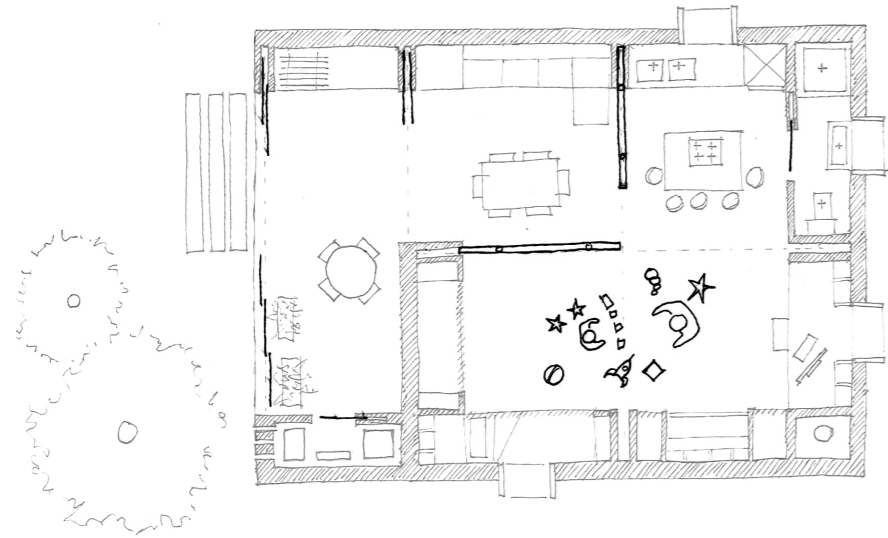
**11:00 a.m.**

- ¡Me voy a trabajar!
- Cuidar el jardín.
- Cuidar el jardín.



12:00 a.m.

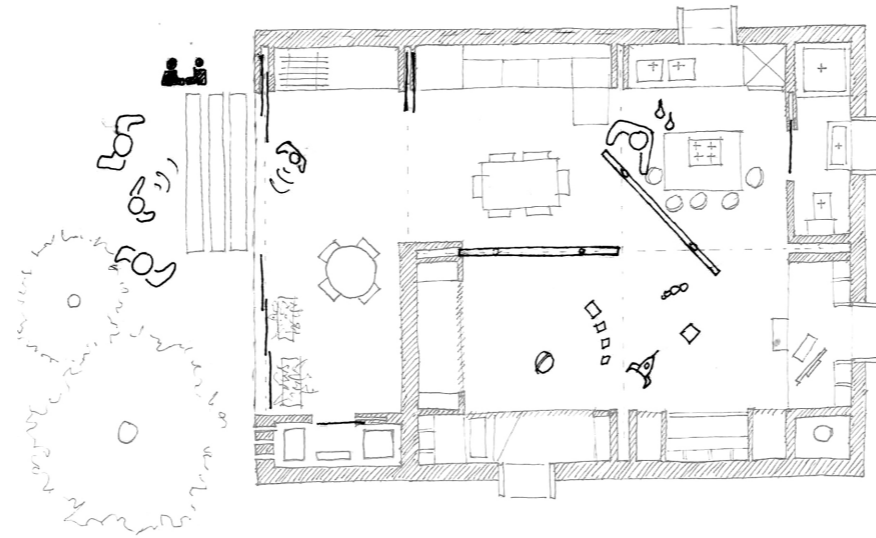
- Trabajar...
- ¡A jugar!
- ¡A jugar!



1:00 p.m.

- Trabajar...
- ¡¡Esta todo hecho un desastre!!
- Amigos!

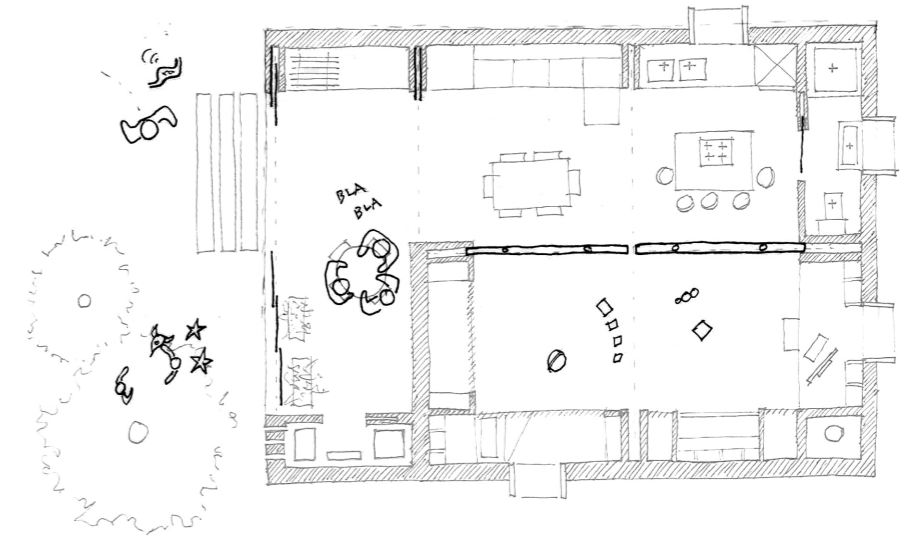
- ¡Hola!
- ¡Hola!
- ¡Hola!



2:00 p.m.

- ¡He vuelto! Que hambre...
- Bla, bla, bla...
- ¡A jugar!

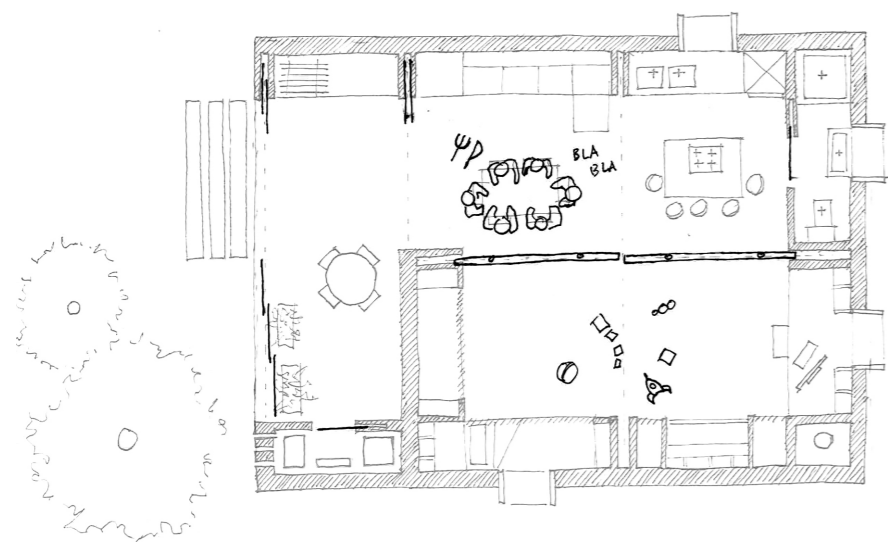
- Bla, bla, bla...
- Bla, bla, bla...
- ¡A jugar!



3:00 p.m.

- A comer.
- A comer.
- A comer.

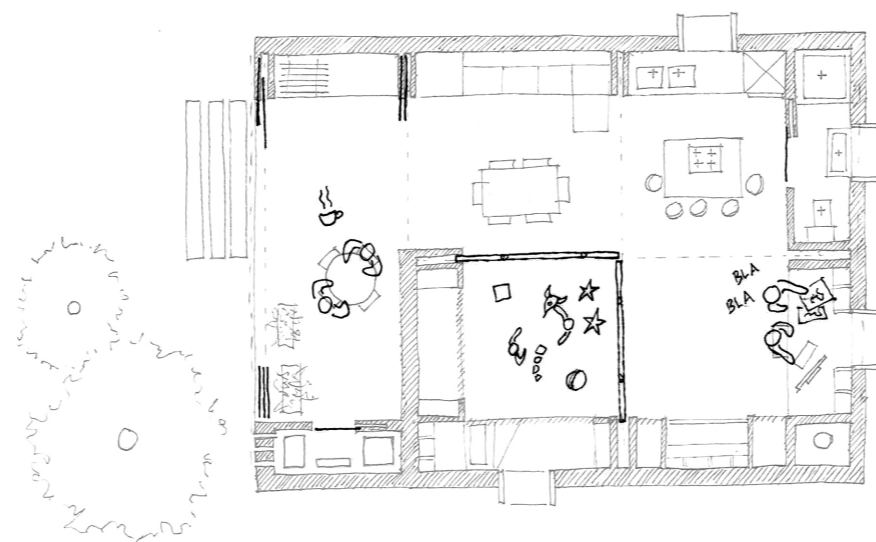
- A comer.
- A comer.
- A comer.



4:00 p.m.

- Un café.
- Estoy trabajando en un proyecto...
- ¡A jugar!

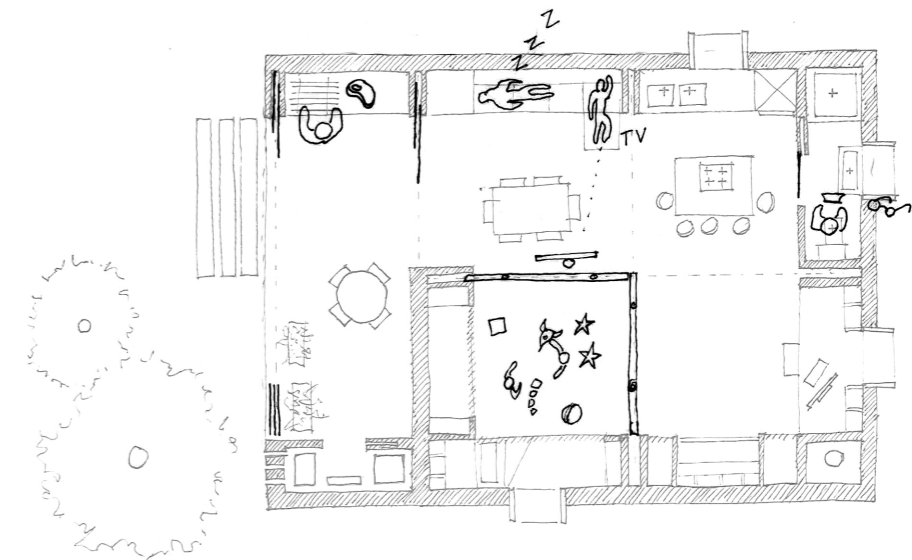
- Un café.
- Que interesante...
- ¡A jugar!



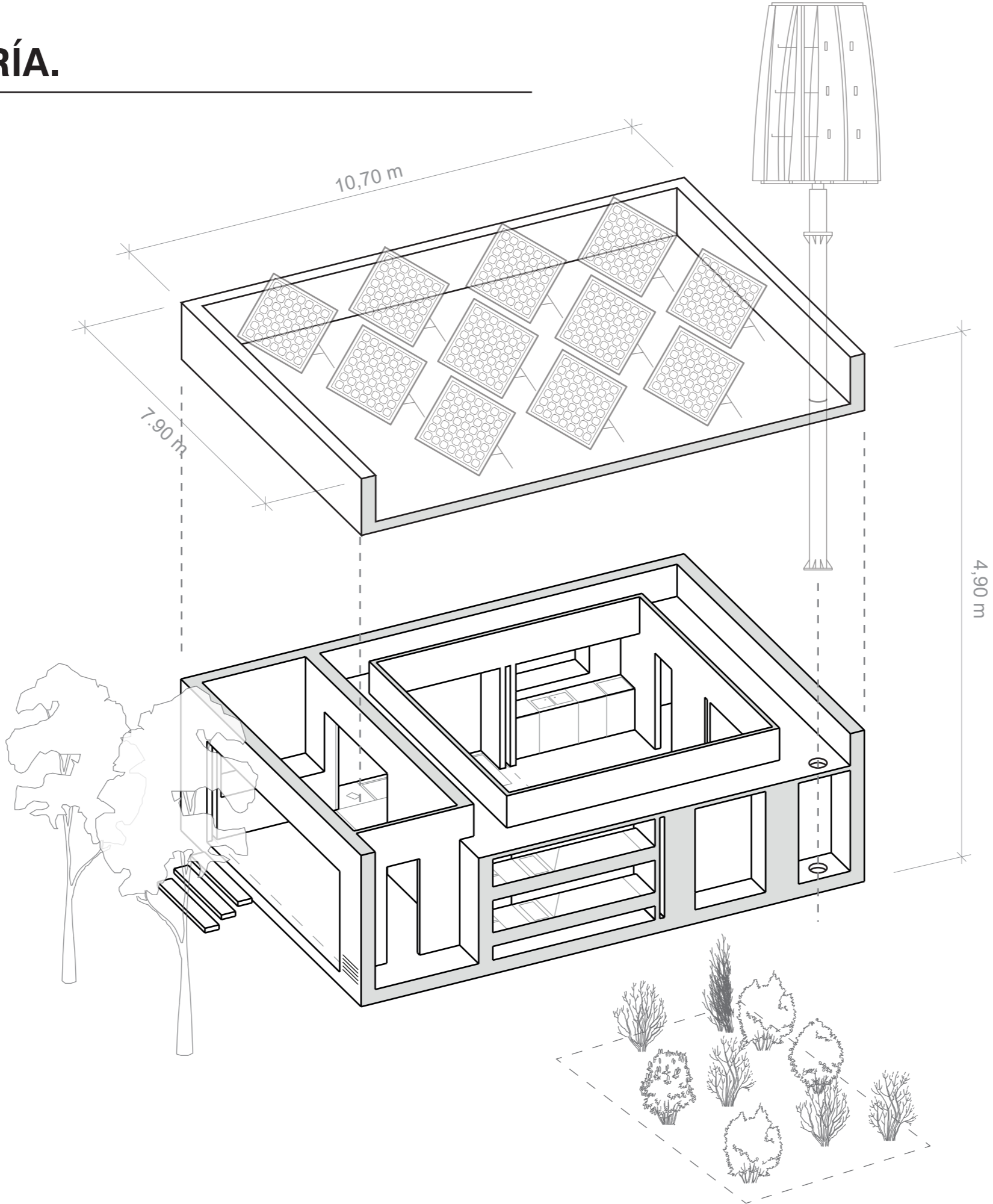
5:00 p.m.

- Esta noche, barbacoa.
- Siesta.
- Siesta.
- Voy al baño.
- ¡A jugar!
- ¡A jugar!

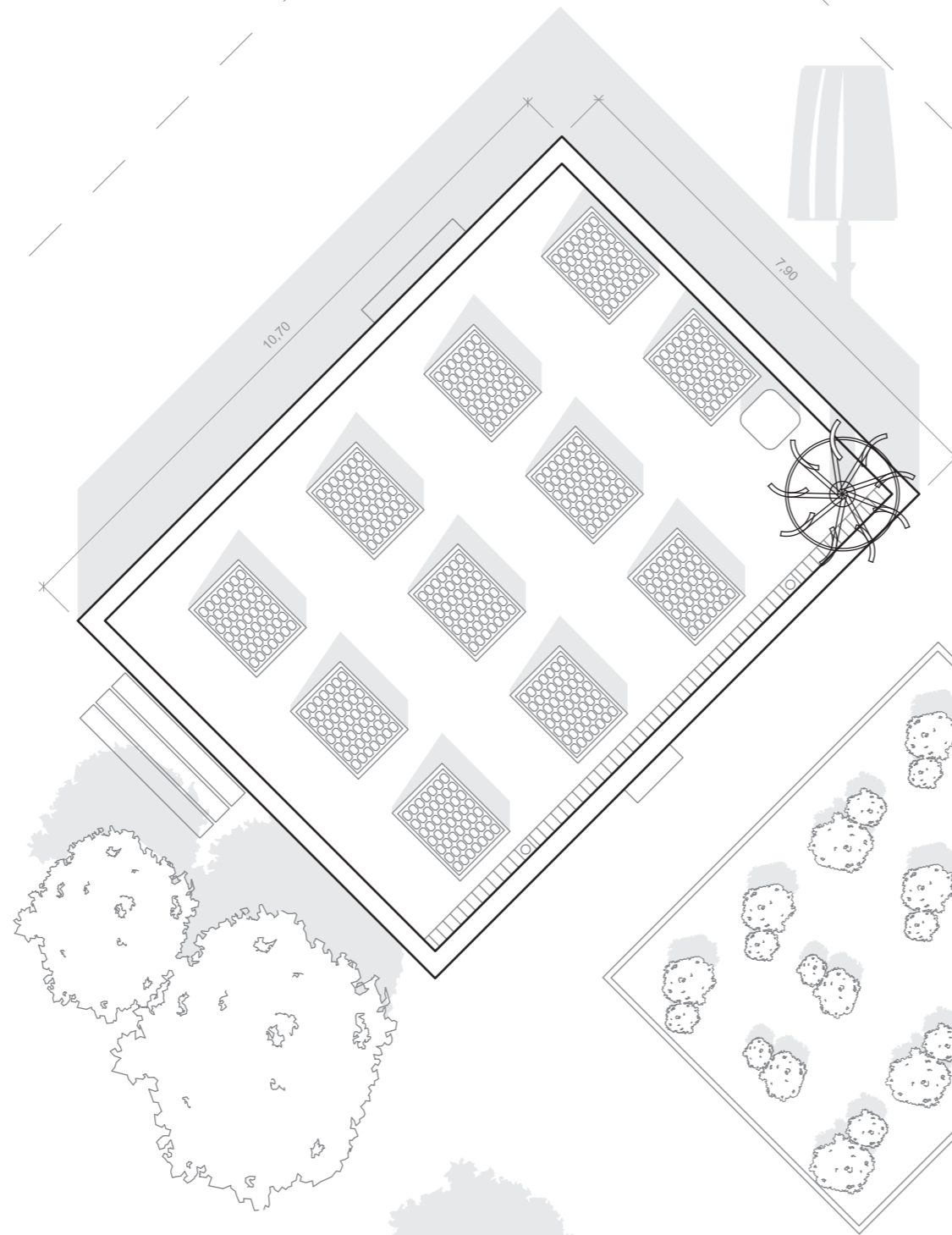
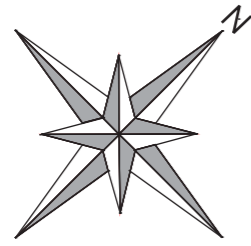
El día sigue...



# 2.2. PLANIMETRÍA.







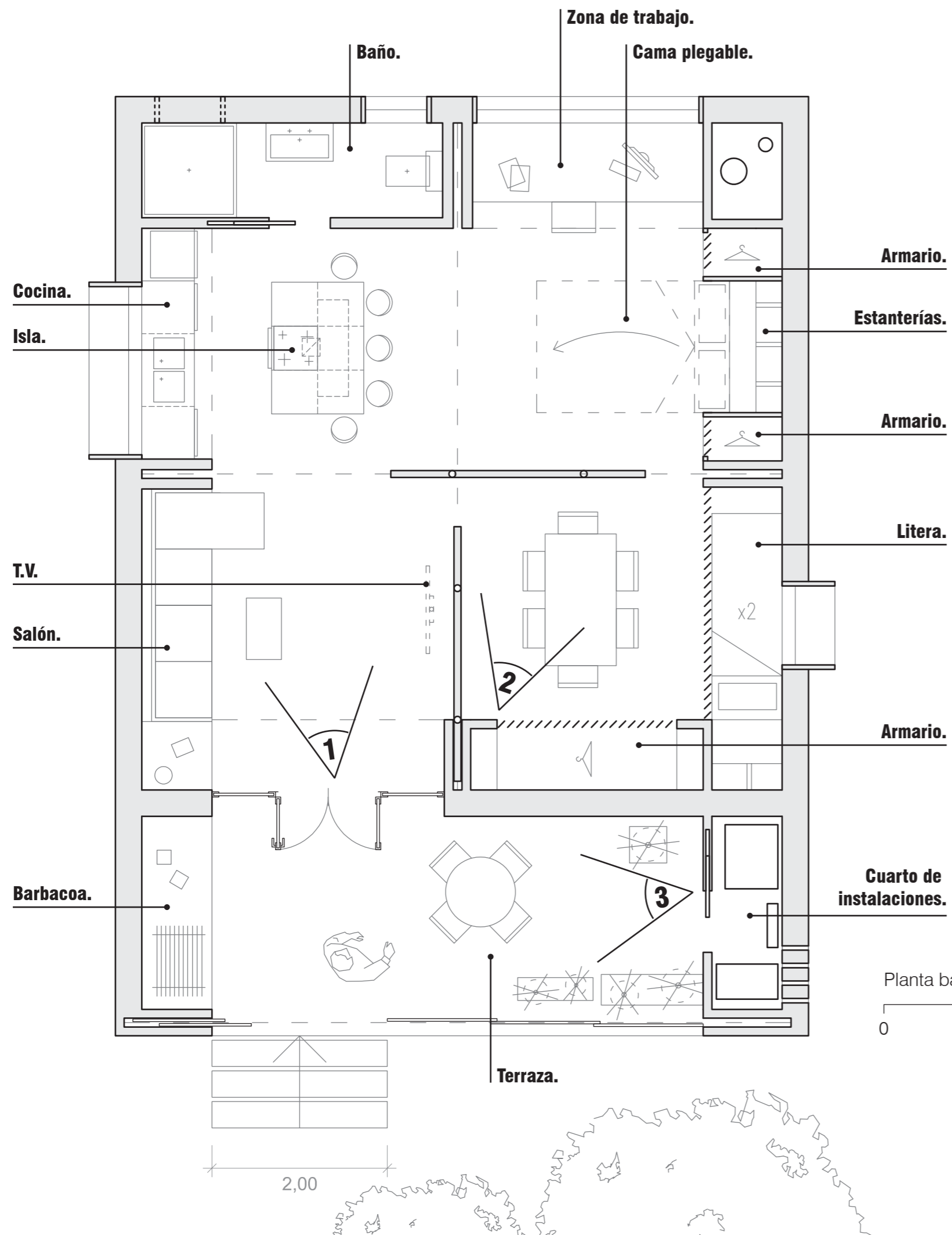
### Situación:

La casa 2x2 es un modelo de vivienda aislada auto sostenible de construcción prefabricada que está pensado para poder construirse de cero en cualquier solar con la superficie suficiente, por ello aquí no se presenta un plano de situación concreto, sino las condiciones que se deben cumplir en el entorno para que la vivienda funcione correctamente.

Lo único que requiere es un lugar amplio donde la incidencia solar y el paso del viento sean suficientes, así como espacio donde colocar vegetación caduca en su cara sur y un jardín.

Plano de situación, e1/100.





Vista 01: salón y cocina.



Vista 02: dormitorios.

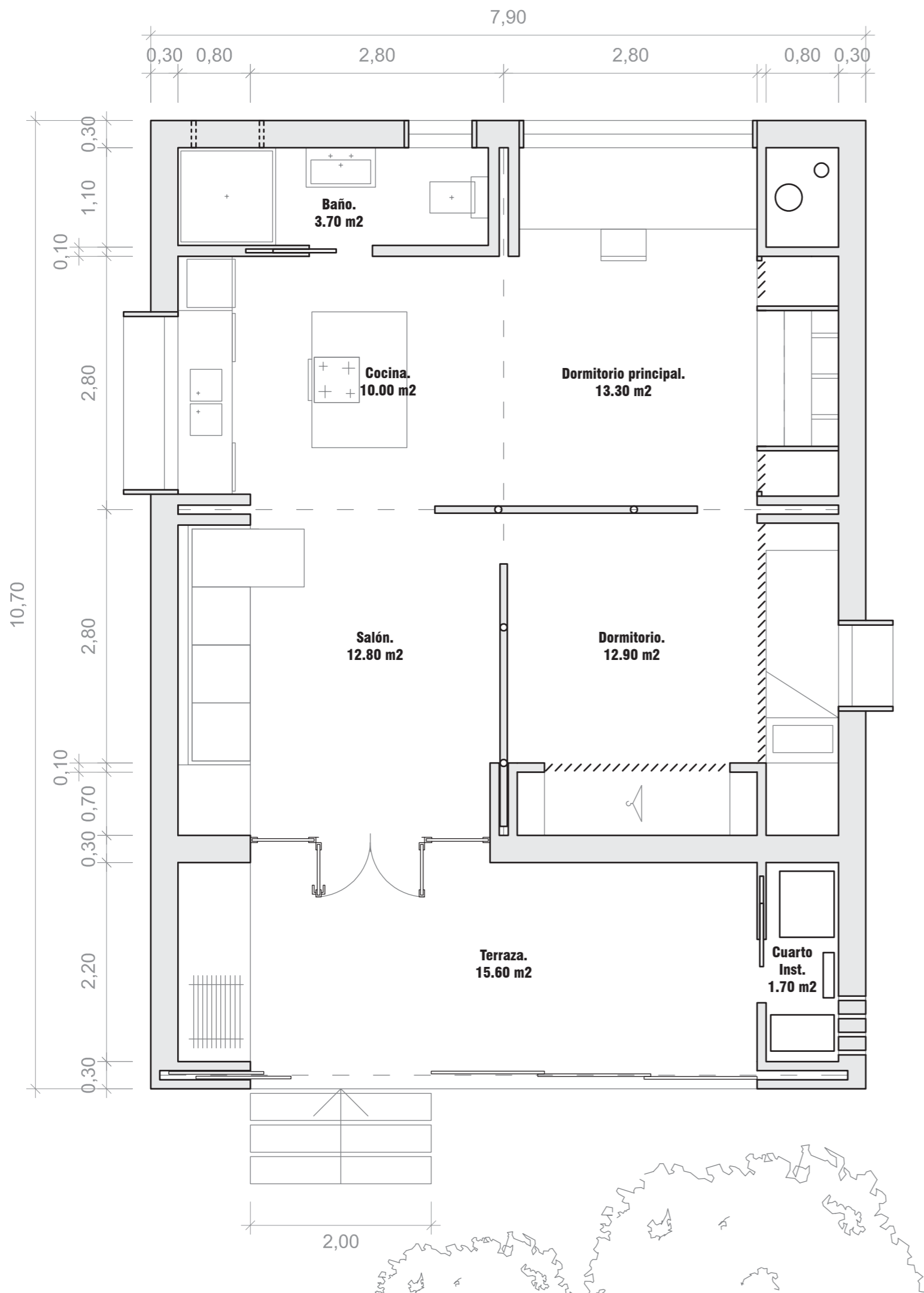


Vista 03: terraza.



Planta baja. e1/50.





Cuadro de superficies.	
Baño	3.70 m <sup>2</sup>
Cocina	10.00 m <sup>2</sup>
Dormitorio principal	13.30 m <sup>2</sup>
Dormitorio	12.90 m <sup>2</sup>
Salón	12.80 m <sup>2</sup>
Terraza	15.60 m <sup>2</sup>
Cuarto de instalaciones	1.70 m <sup>2</sup>
Superficie construída.	84.50 m <sup>2</sup>
Superficie útil.	70.00 m <sup>2</sup>

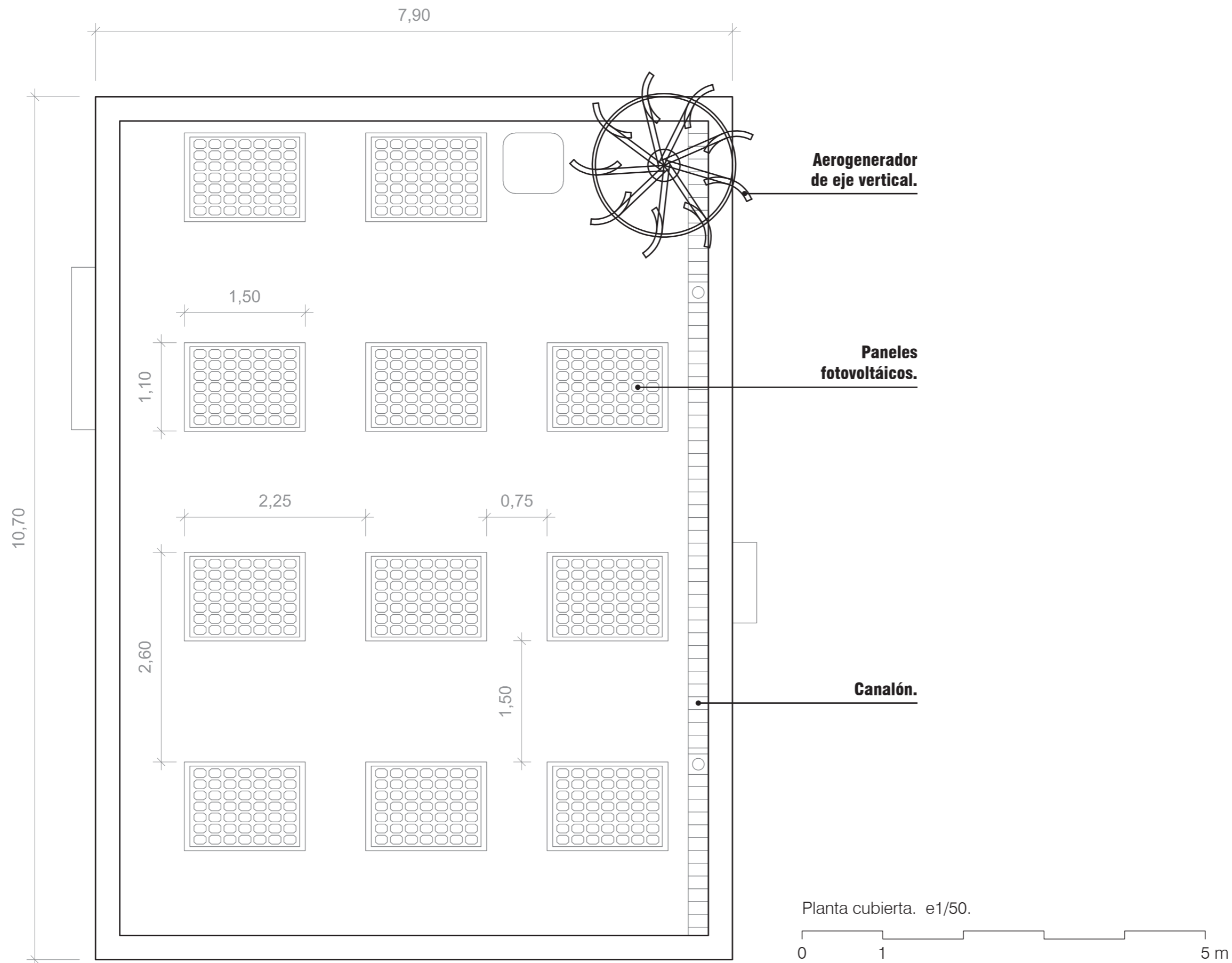
La vivienda cuenta con todos los servicios que se esperarían de una unifamiliar convencional, aunque se ha tenido un gran cuidado en la distribución para conseguir un núcleo habitacional sin obstáculos que permita el desplazamiento de los paneles con libertad.

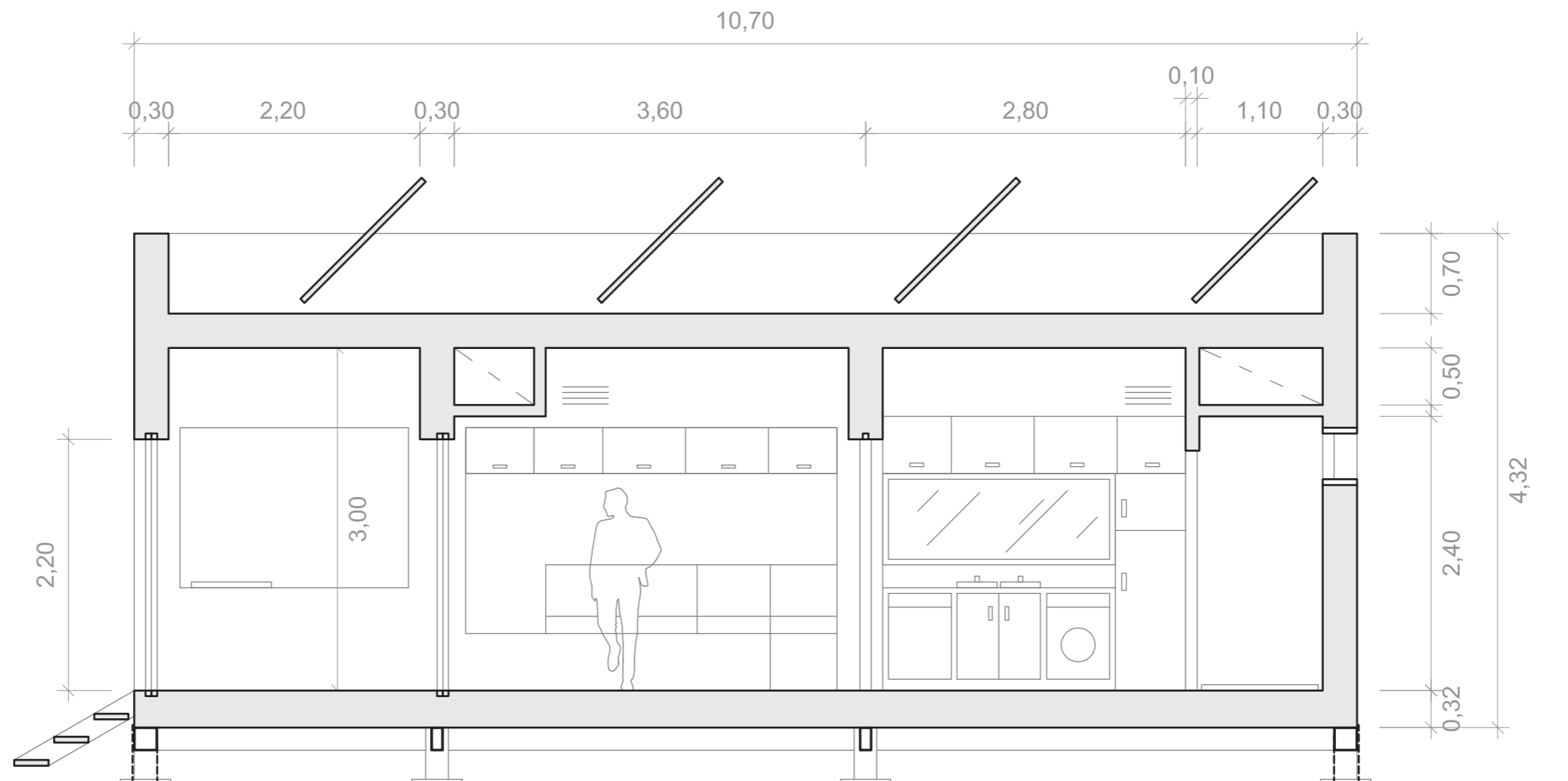
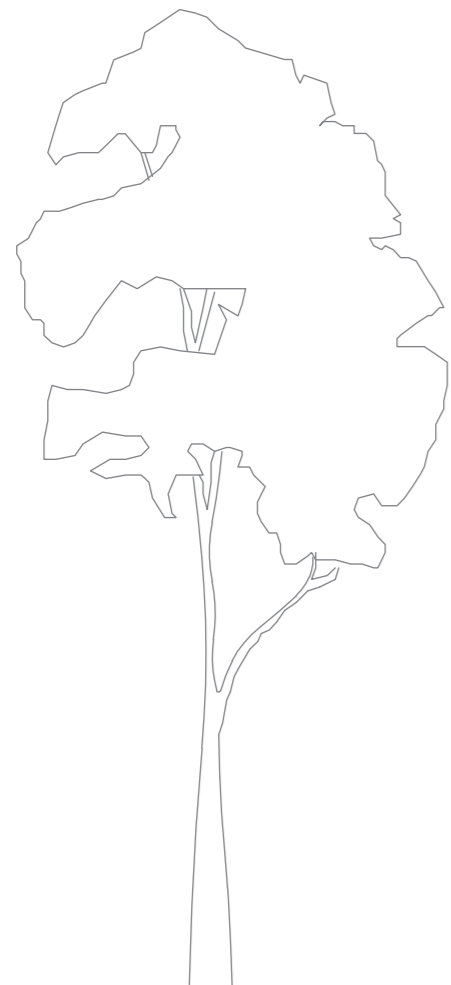
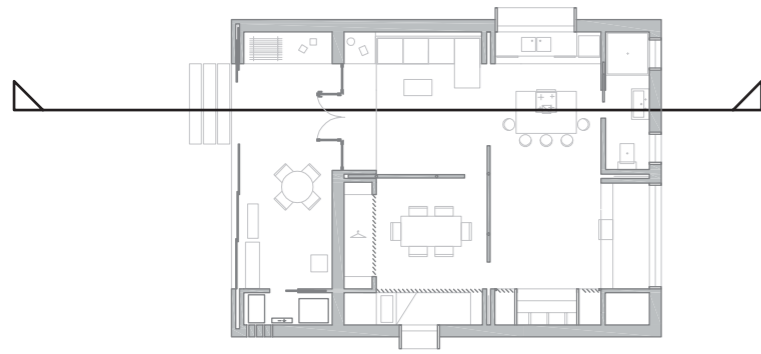
Todos los usos principales de la casa se agrupan en los bordes, conformando el muro-mueble.

Los servicios de cocina y baño se agrupan para facilitar el abastecimiento de agua y su evacuación.

Planta baja. e1/50.

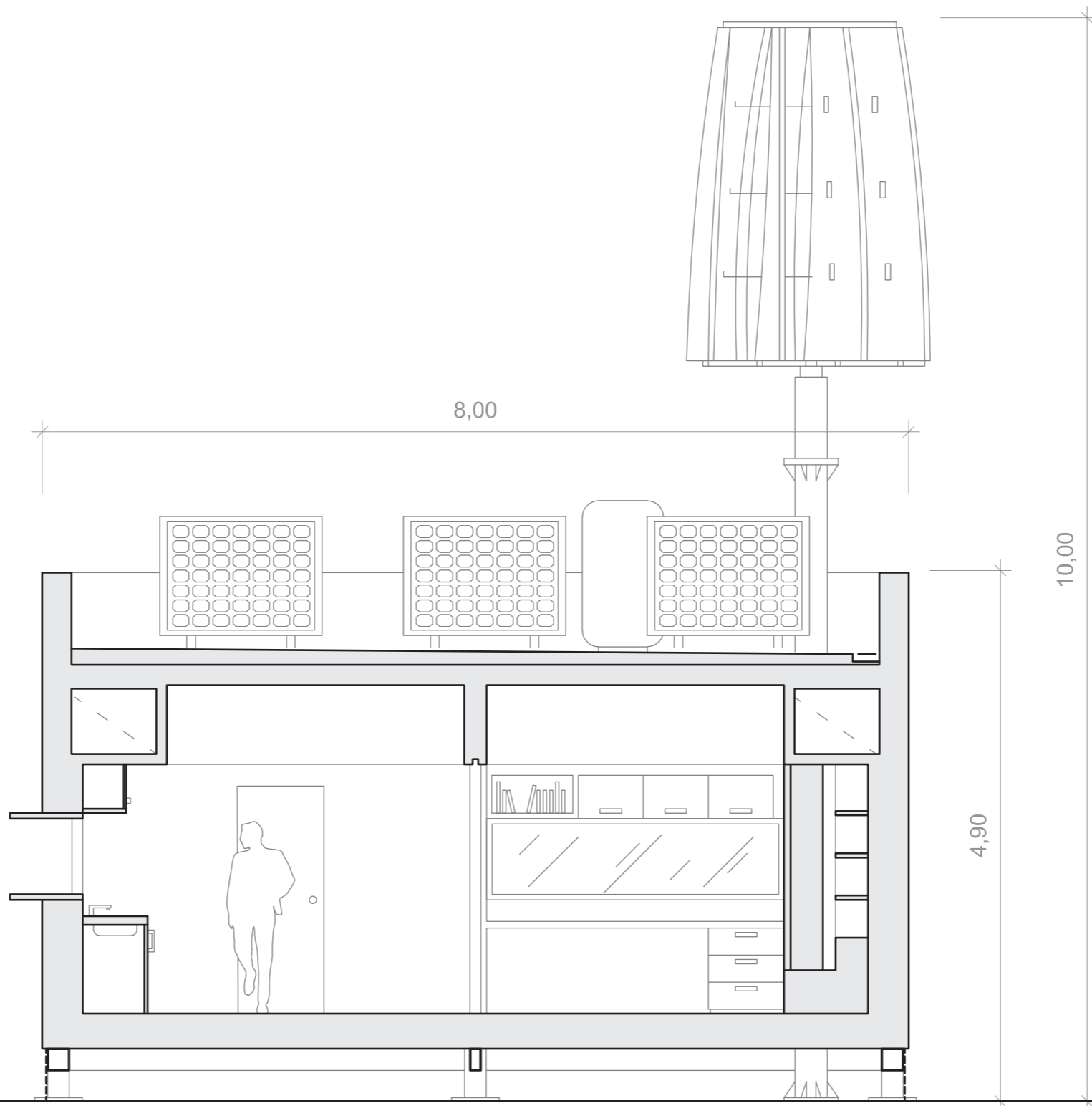
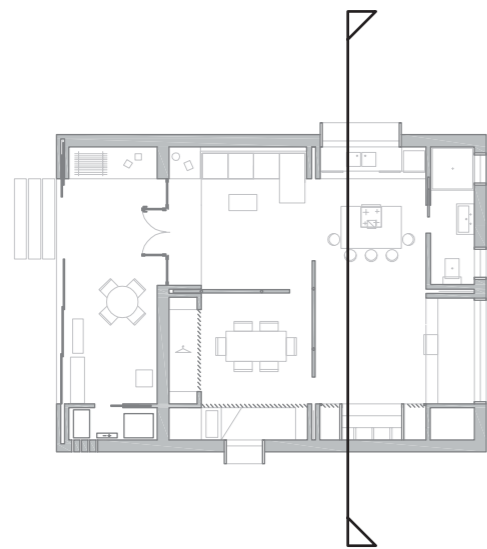






Sección longitudinal. e1/50.



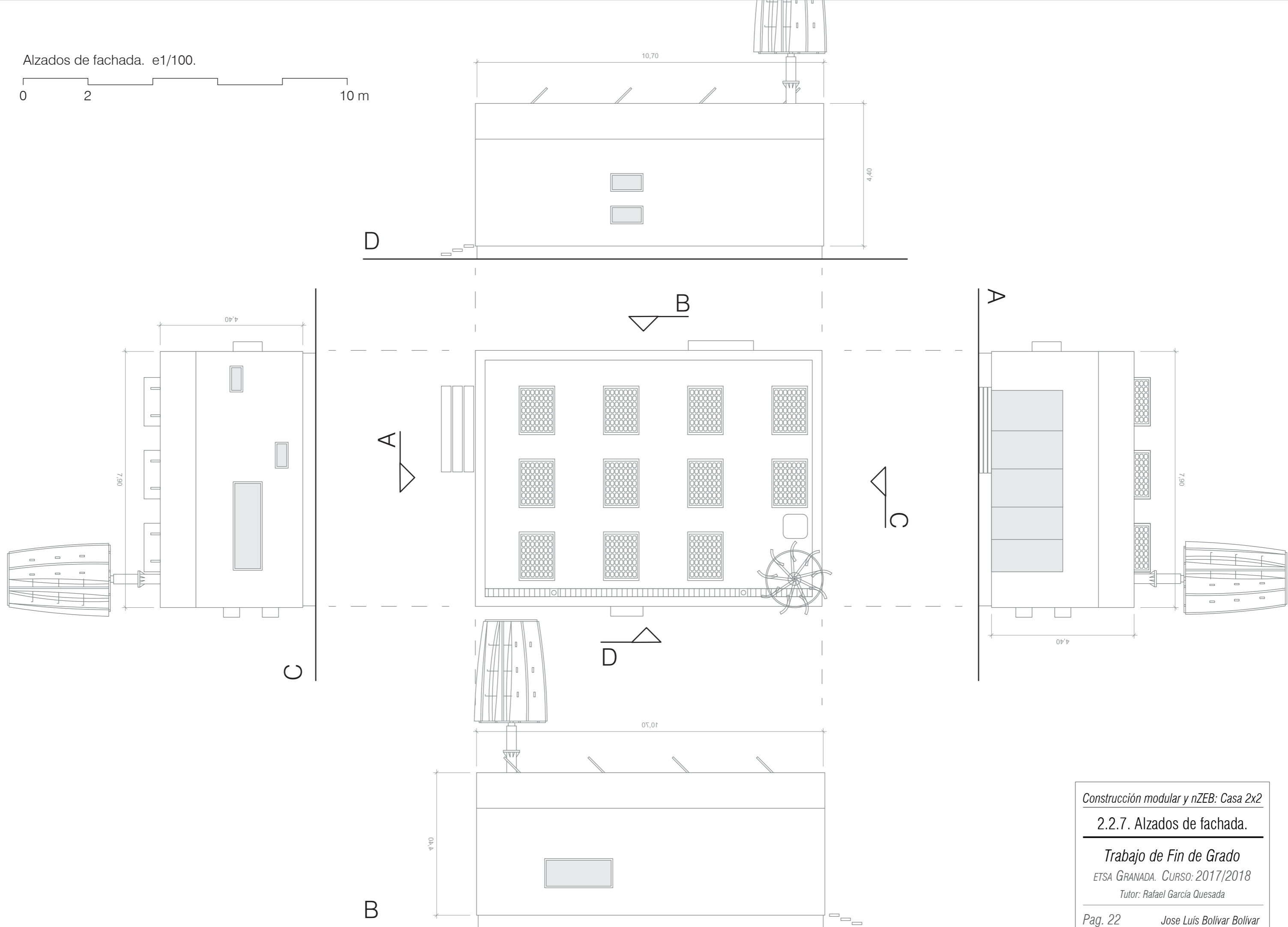


Sección transversal. e1/50.





Alzados de fachada. e1/100.



Construcción modular y nZEB: Casa 2x2

2.2.7. Alzados de fachada.

Trabajo de Fin de Grado

ETSA GRANADA. CURSO: 2017/2018

Tutor: Rafael García Quesada

Pag. 22

Jose Luis Bolívar Bolívar



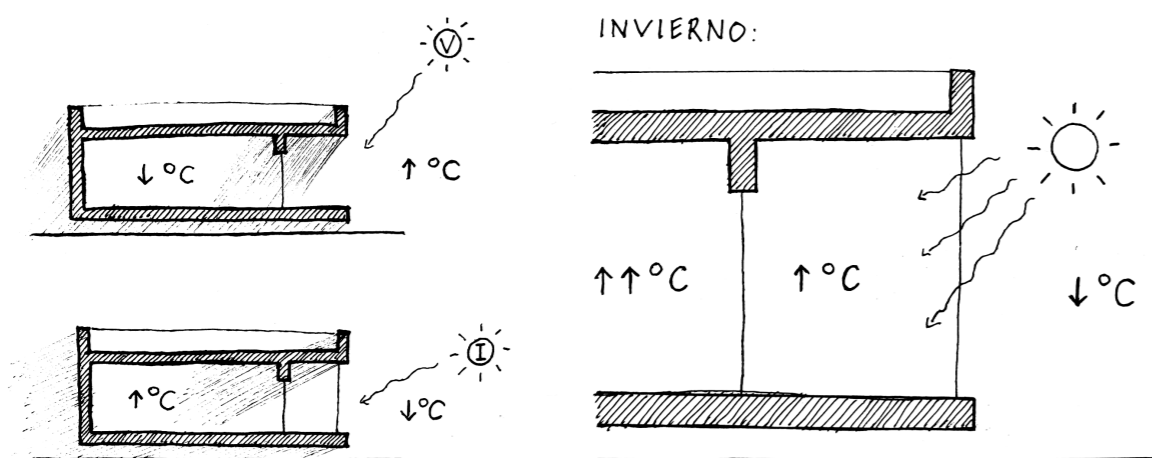
### 2.3. Acondicionamiento pasivo relativo al diseño.

La vivienda incorpora distintas medidas de acondicionamiento pasivo que se deben exclusivamente al diseño, ganando propiedades de eficiencia energética independientemente de los sistemas constructivos y de instalaciones que se añadirán después.

Este tipo de medidas de acondicionamiento pasivo son básicas para una casa de gasto casi nulo en climas cálidos en la medida en que la permiten adaptarse al entorno, minimizando todo lo posible los problemas producidos por radiación solar excesiva.

#### Amortiguador térmico.

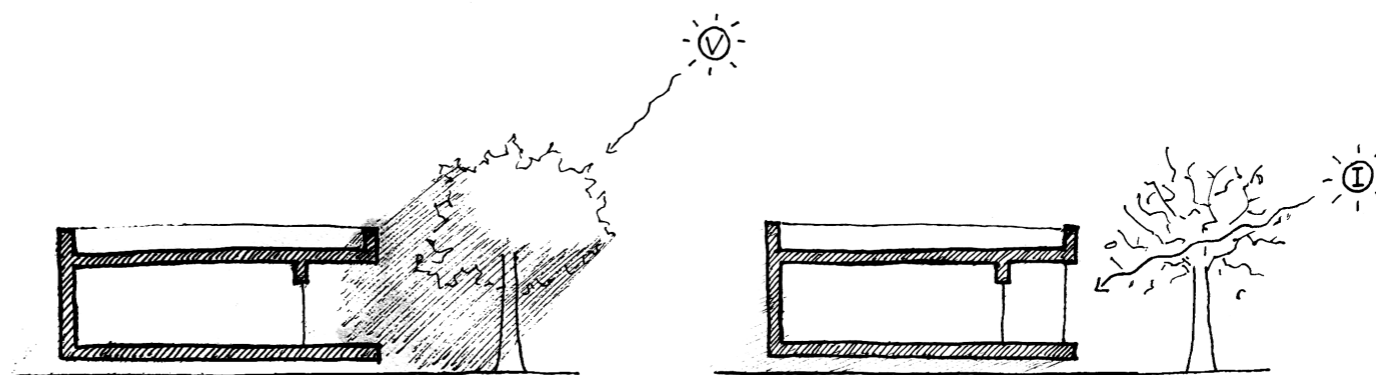
El espacio de terraza incorporado en la cara sur del edificio cumple una doble función: protección solar en verano actuando como voladizo y captación de temperatura en invierno gracias al efecto invernadero, además de actuar como un espacio de transición entre interior y exterior que amortigua la temperatura.



El muro cortina actúa de filtro con el exterior, cerrado produce el efecto invernadero generando la captación de radiación solar para aumentar la temperatura interior, y abierto permite la ventilación interior y conecta la vivienda con el jardín.

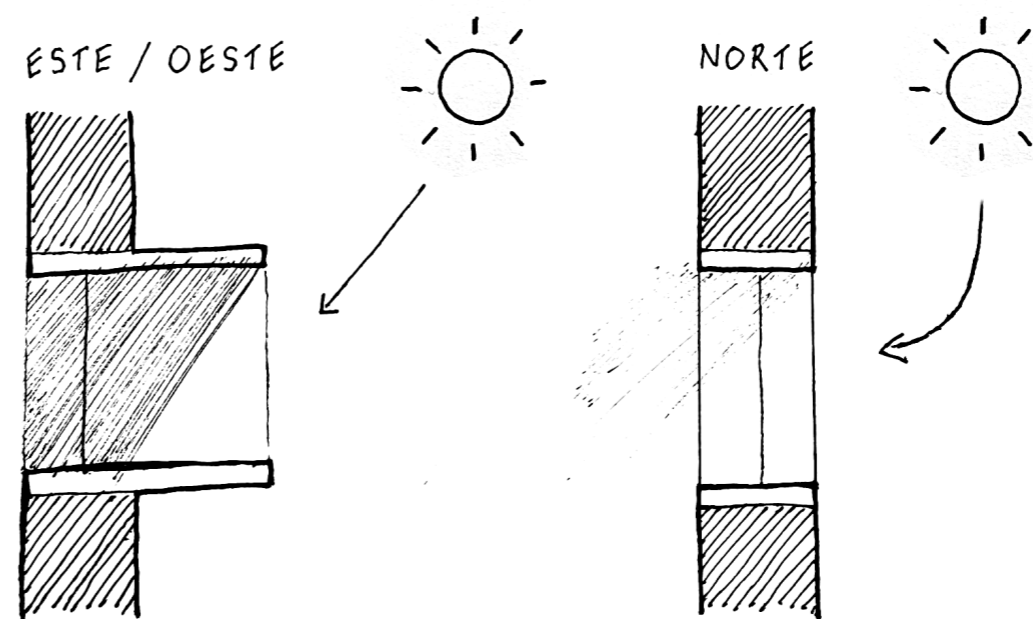
#### Vegetación caduca.

Frente a la fachada principal, además, se proponen árboles de vegetación caduca que filtren la luz en verano y la dejen pasar en invierno, añadiendo aún más valor a la relación del edificio con el sol.



#### Protección solar en los huecos:

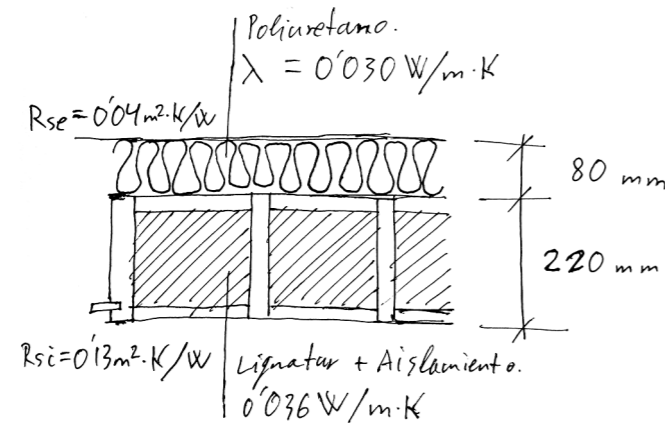
Del mismo modo que la fachada principal cuenta con la terraza como visera para reducir la radiación solar en verano, en los huecos de las fachadas este y oeste también se colocan protecciones en todo el perímetro. La fachada norte no necesita esta protección ya que no recibe luz directa, así que se dejan los huecos libres para captar la mayor cantidad de sol posible.



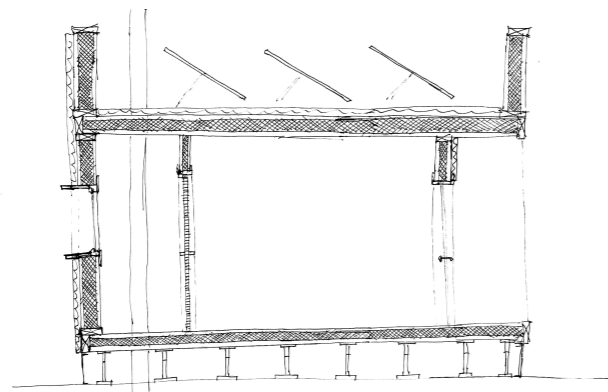
### 3. CONSTRUCCIÓN.

La construcción toma un papel fundamental en cuanto al acondicionamiento pasivo de un edificio de gasto casi nulo. Las cotas que establece el estándar passivhaus exigen un aislamiento térmico muy elevado y reducir al mínimo la presencia de cualquier tipo de puente térmico.

Estas dos características han de ser conseguidas mediante una construcción adecuada en cuanto a los materiales empleados, que en este caso serán principalmente los paneles prefabricados de madera Lignatur con relleno de corcho. Con este aislamiento, junto a los trasdosados con aislamiento de poliestireno se consigue una transmitancia térmica muy baja de la envolvente, de solo 0.13 W/m<sup>2</sup>K, suficiente para cumplir con cualquier estándar de eficiencia energética.



Así mismo, no solo es importante contar con materiales de baja conductividad térmica, sino que también hay que tener presente cómo se disponen estos materiales de forma que no produzcan puentes por los que se pierdan grandes cantidades de calor. En el caso de la casa 2x2 se opta por una estructura metálica, que puede producir pérdidas de temperatura importantes si no se trabaja con cuidado, es por ello que se ha optado por realizar la estructura con perfiles rectangulares huecos, rellenos con aislamiento de poliestireno expandido.

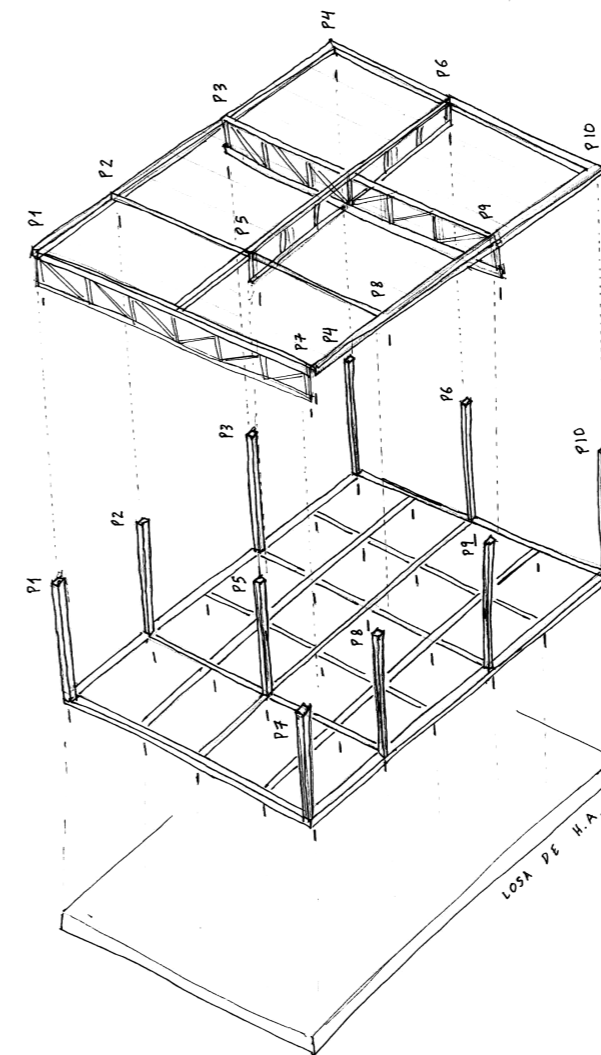


Estructuralmente se resuelve mediante forjados de emparrillado metálico, sobre los cuales se apoyan los paneles de madera. Los perfiles estructurales que componen vigas y pilares de la estructura siempre quedan embutidos en la envolvente, dentro de los paneles o envueltos por trasdosado de OSB.

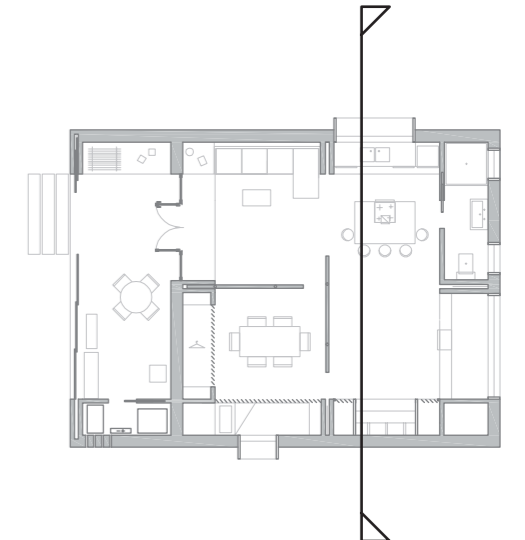
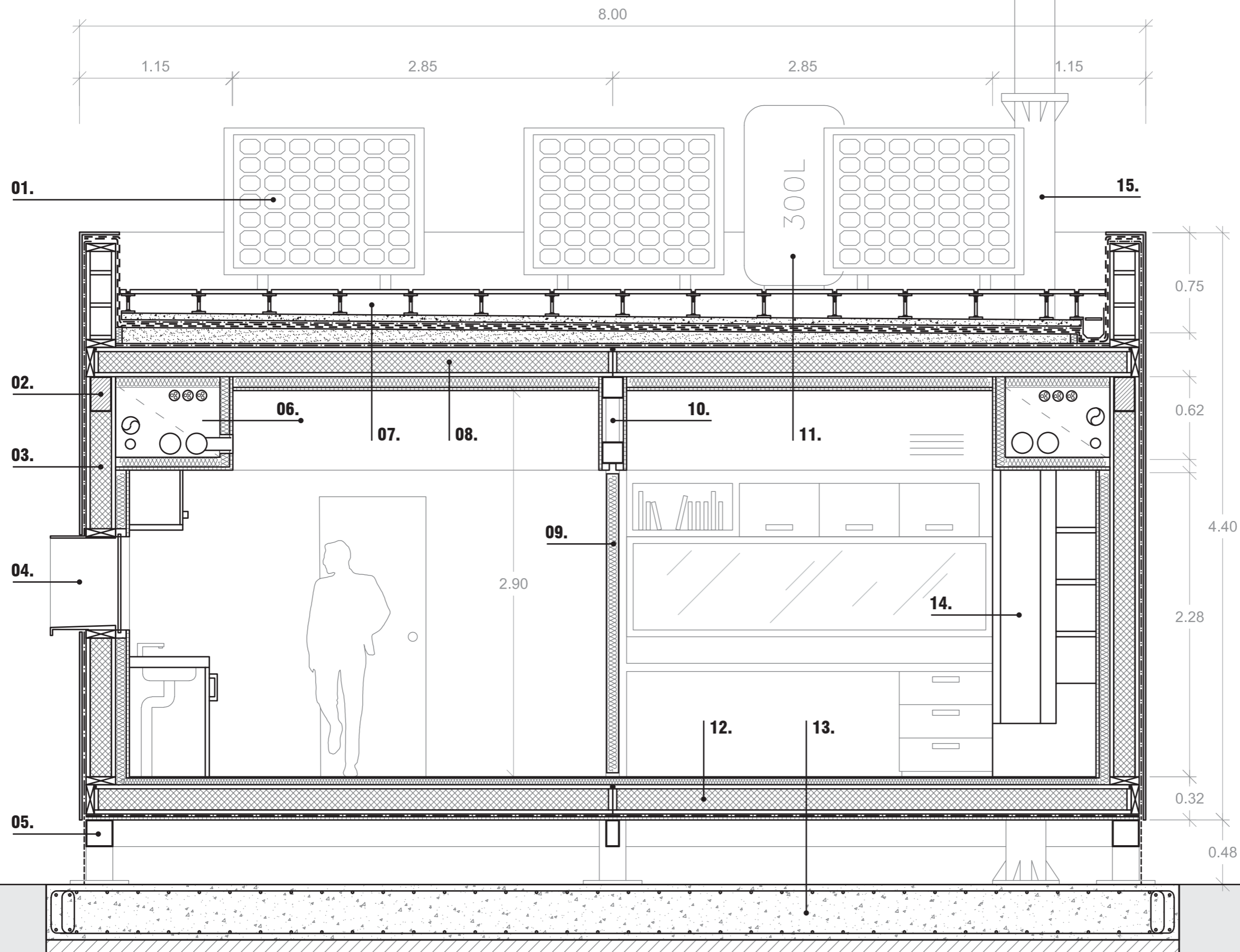
Cabe destacar la presencia de cerchas metálicas tipo Pratt en la zona central del núcleo habitable, ya que era importante dejar esta zona sin obstáculos para la libre circulación de los paneles móviles, lo que no permitía el apoyo del pilar central. Además, los perfiles guía requieren una superficie muy estable a la que sujetarse, función que cumple el cordón inferior de la cercha.

También se dispone una cercha en la fachada principal, de modo que el muro cortina de vidrio quede totalmente libre, sin elementos que rompan la continuidad del hueco. Este aspecto es importante a la hora de conectar el espacio interior de la casa con el jardín.

Toda la estructura se apoya sobre enanos metálicos con placas de anclaje, que transmiten las cargas puntuales a una losa de hormigón armado de 40 cm de espesor.



# 3.1. PLANIMETRÍA.



Sección constructiva. e1/30.

0 1 m

- 01. Paneles fotovoltaicos.
- 02. Viga metálica con relleno de poliestireno expansivo.
- 03. Cerramiento vertical.
- 04. Ventana con protector solar.
- 05. Estructura metálica portante con anclaje a cimentación.
- 06. Conducto de distribución de instalaciones.
- 07. Cubierta plana. Suelo flotante sobre plots.
- 08. Cerramiento horizontal de techo.
- 09. Panel móvil de alto aislamiento acústico.
- 10. Cercha metálica.
- 11. Depósito de agua en cubierta con revestimiento aislante. 300L.
- 12. Cerramiento horizontal de suelo.
- 13. Losa de cimentación. Hormigón armado 40cm.
- 14. Muro-mueble.
- 15. Aerogenerador de eje vertical.

Construcción modular y nZEB: Casa 2x2

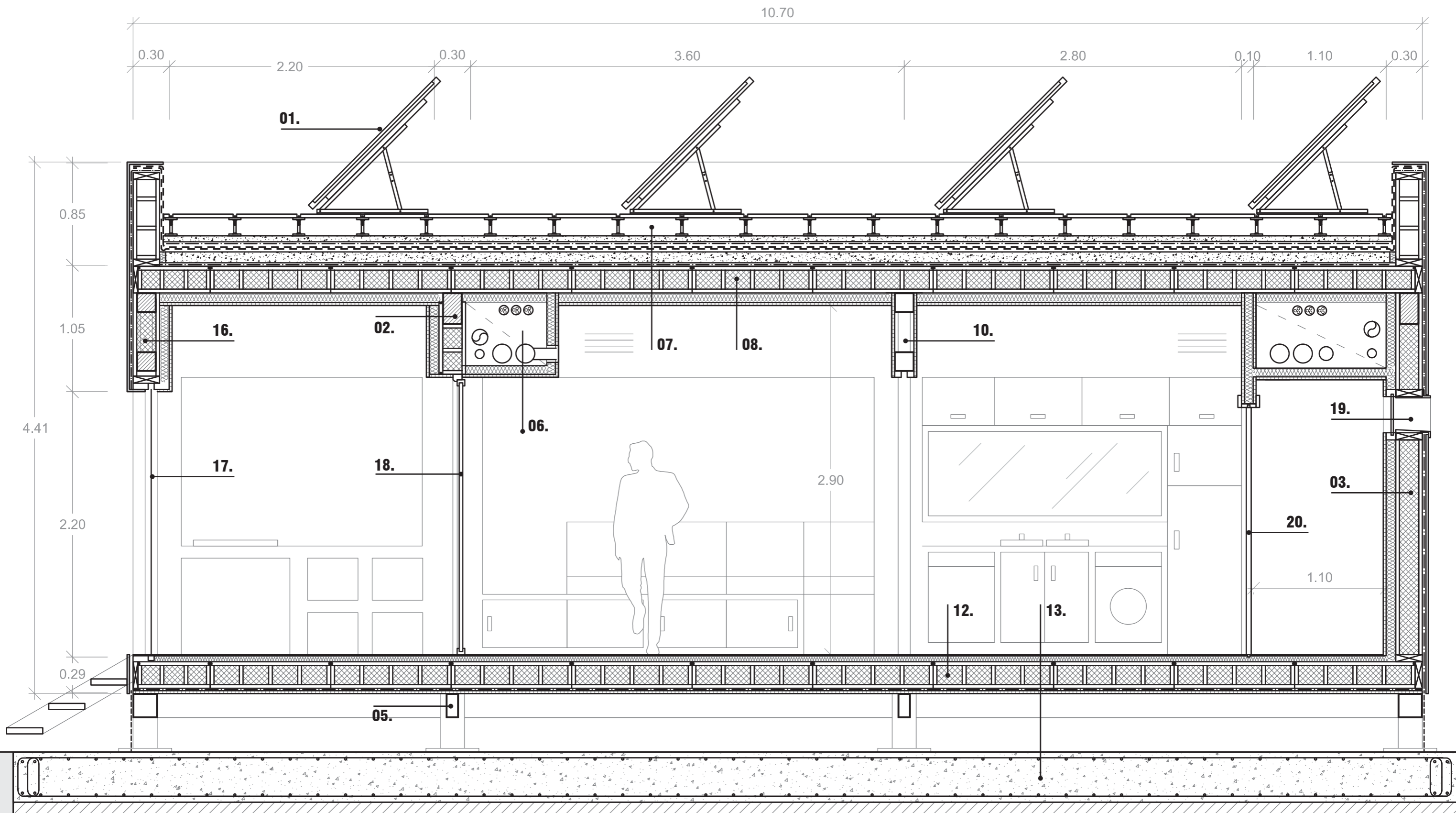
3.1.1. Sección constructiva 1.

Trabajo de Fin de Grado

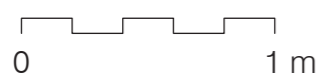
ETSA GRANADA. CURSO: 2017/2018

Tutor: Rafael García Quesada

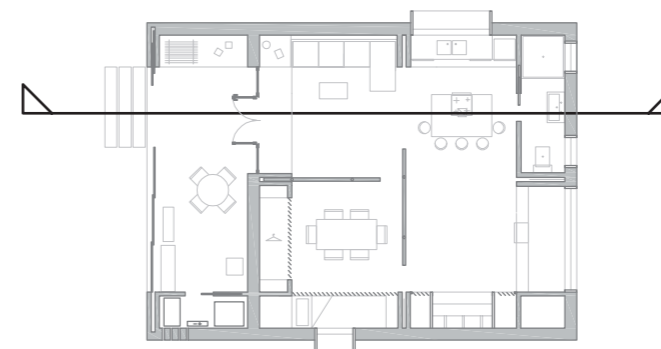


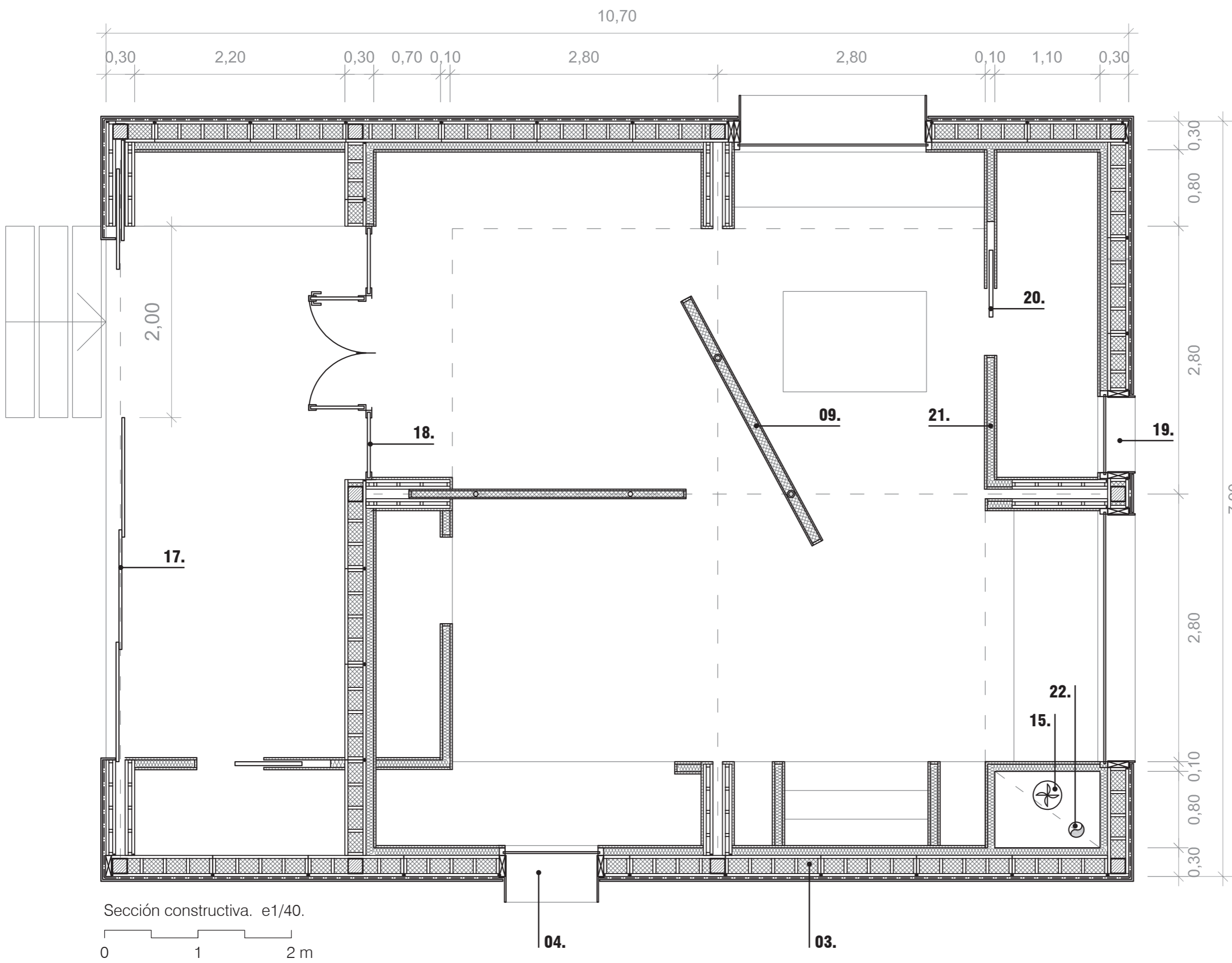


Sección constructiva. e1/30.

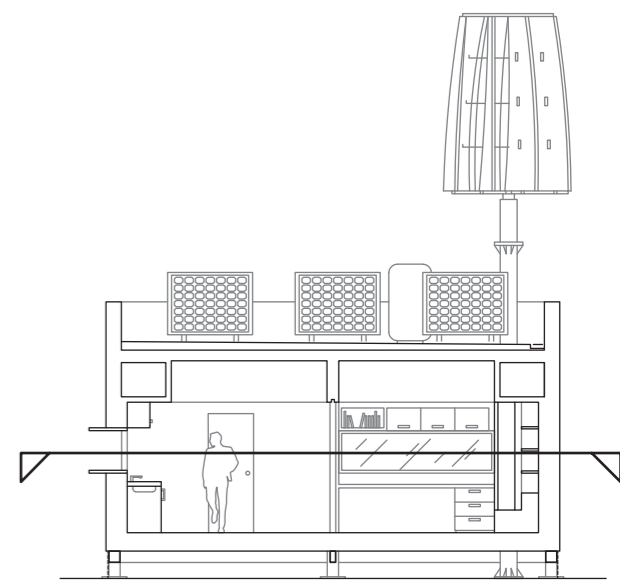
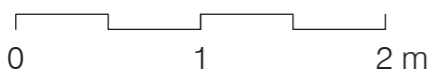


- 01. Paneles fotovoltaicos.
- 02. Viga metálica con relleno de poliestireno expansivo.
- 03. Cerramiento vertical.
- 05. Estructura metálica portante con anclaje a cimentación.
- 06. Conducto de distribución de instalaciones.
- 07. Cubierta plana. Suelo flotante sobre plots.
- 08. Cerramiento horizontal de techo.
- 10. Cercha metálica.
- 12. Cerramiento horizontal de suelo.
- 13. Losa de cimentación. Hormigón armado 40cm.
- 16. Cercha metálica con relleno de poliestireno expansivo.
- 17. Cortina de vidrio corredera.
- 18. Puerta abatible doble hoja. Carpintería de PVC. Vidrio translúcido triple con cámara.
- 19. Ventana sin protector solar.
- 20. Puerta corredera de madera.

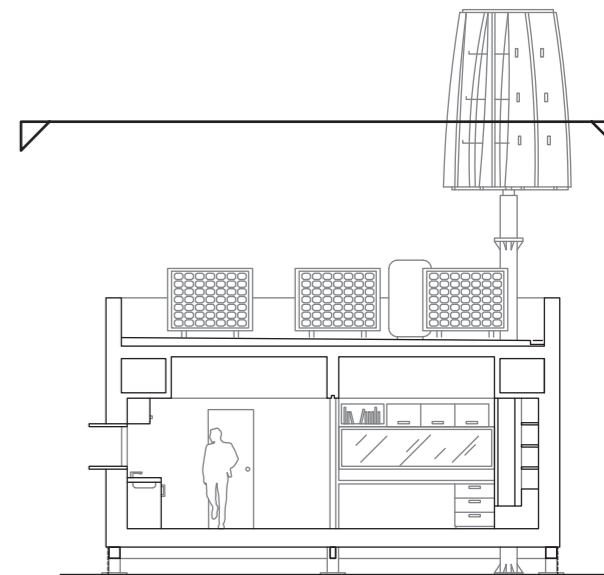
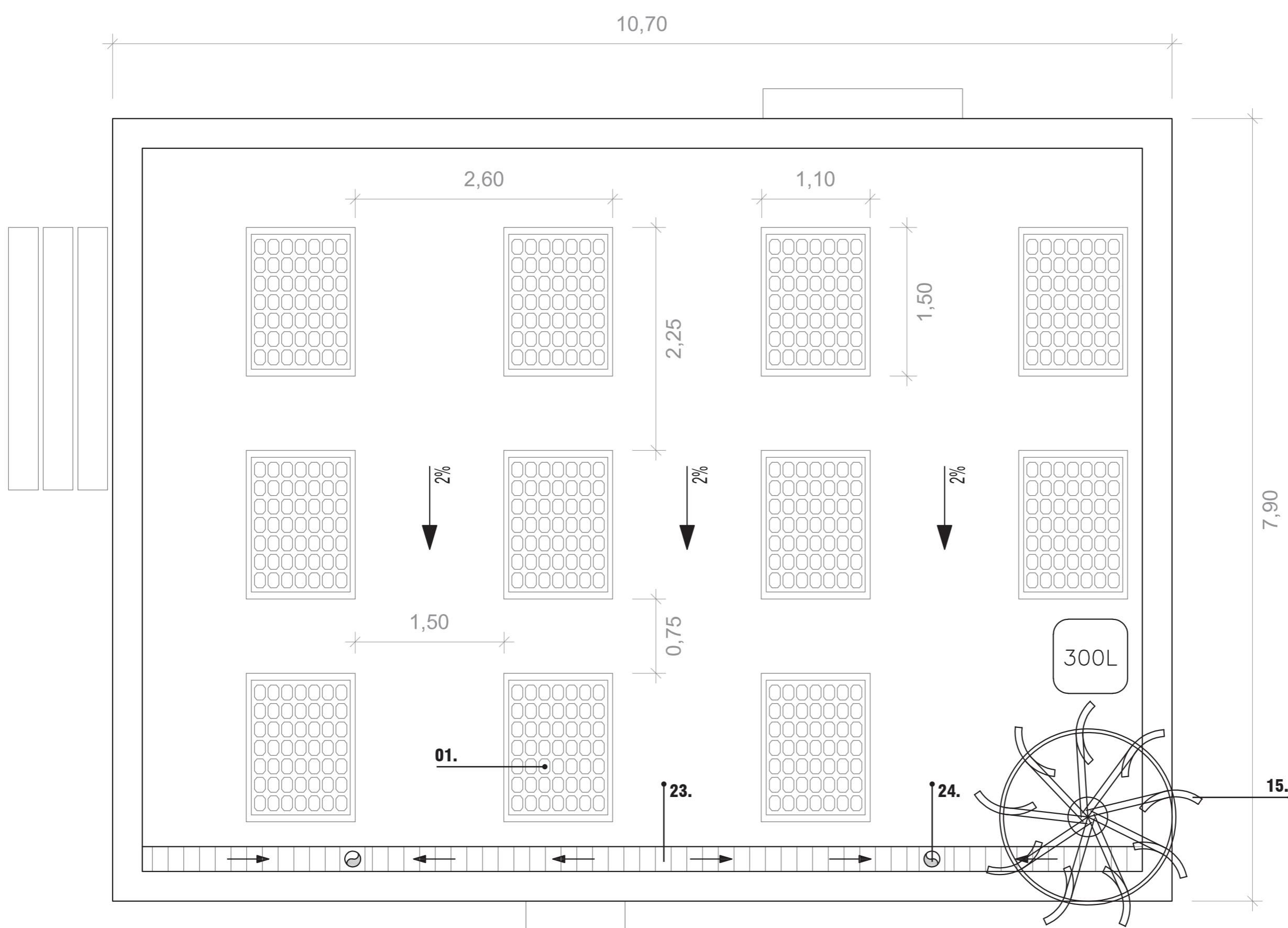




Sección constructiva. e1/40.

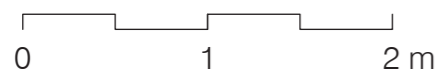


- 03. Cerramiento vertical.
- 04. Ventana con protector solar.
- 09. Panel móvil de alto aislamiento acústico.
- 15. Aerogenerador de eje vertical.
- 17. Cortina de vidrio corredera.
- 18. Puerta abatible doble hoja. Carpintería de PVC. Vidrio translúcido triple con cámara.
- 19. Ventana sin protector solar.
- 20. Puerta corredera de madera.
- 21. Tabique simple de OSB.
- 22. Bajante de pluviales.

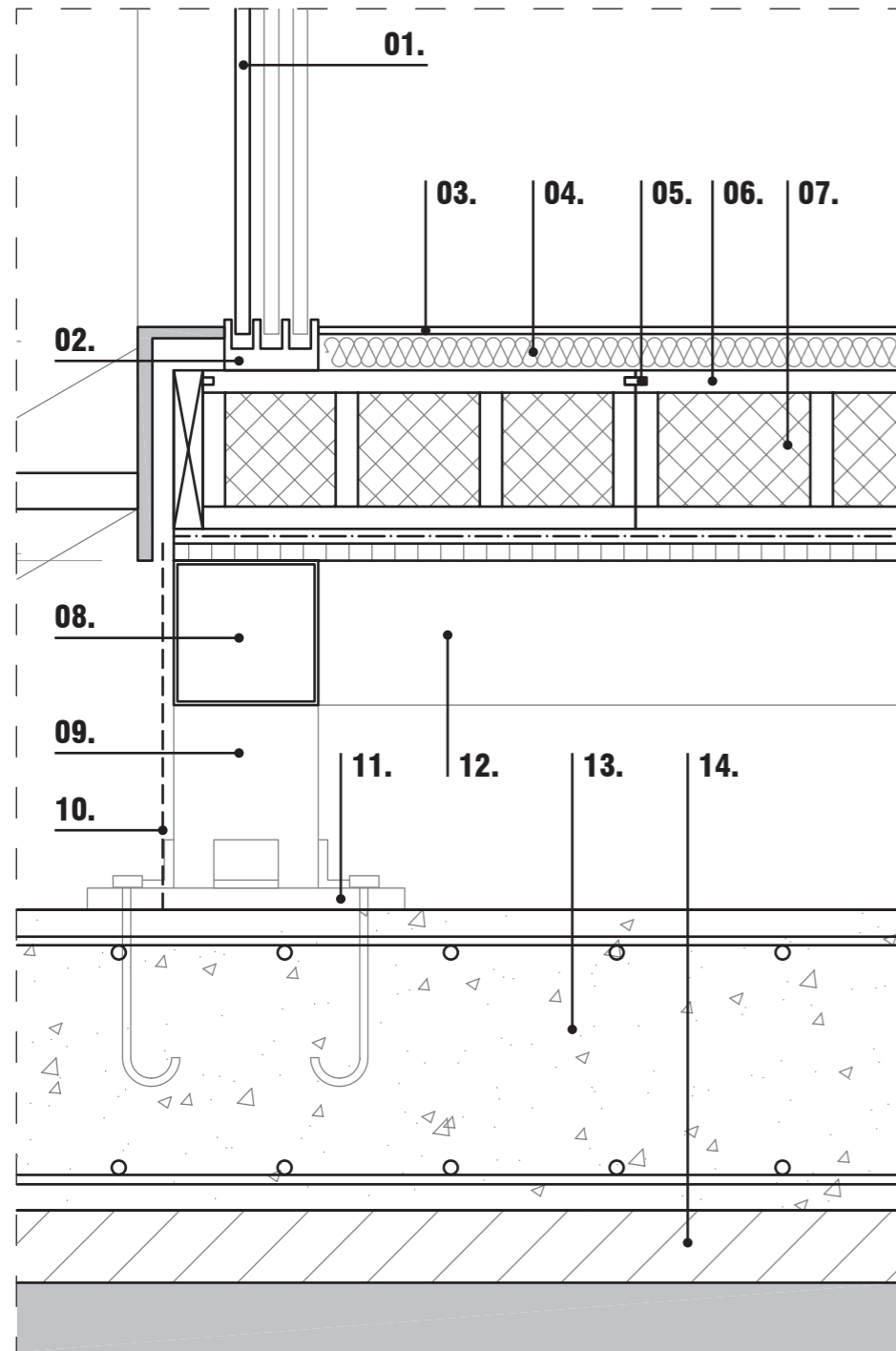


- 01. Paneles fotovoltaicos.
- 15. Aerogenerador de eje vertical.
- 23. Canalón metálico.
- 24. Sumidero.

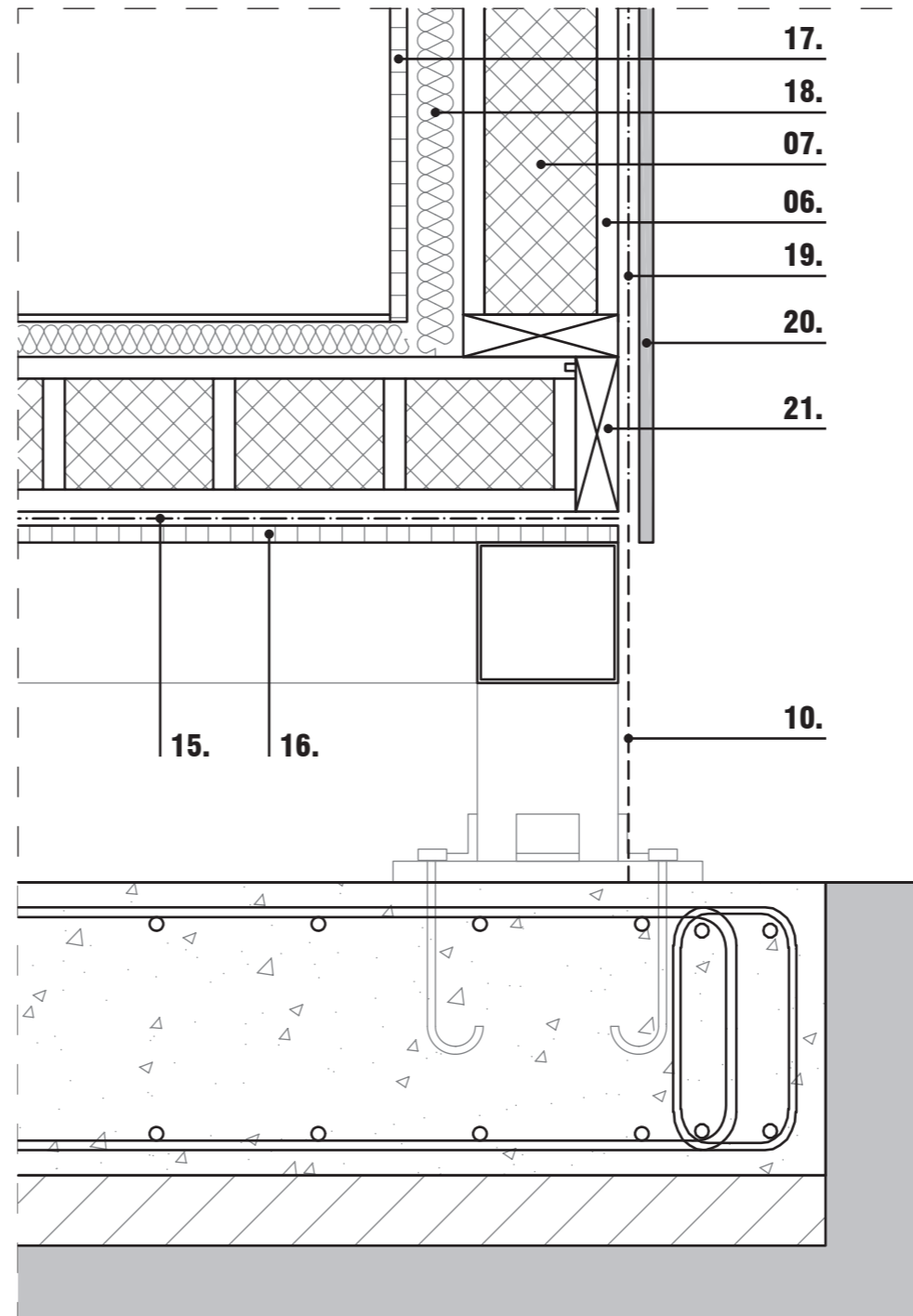
Sección constructiva. e1/40.



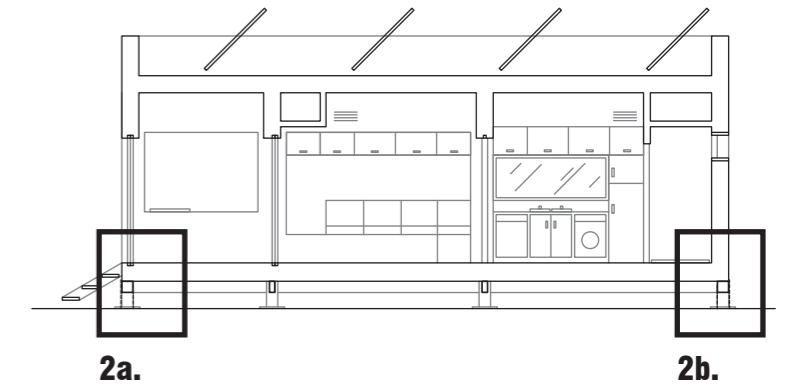
## 3.2. DETALLES CONSTRUCTIVOS.



Detalle 2a. e1/10.

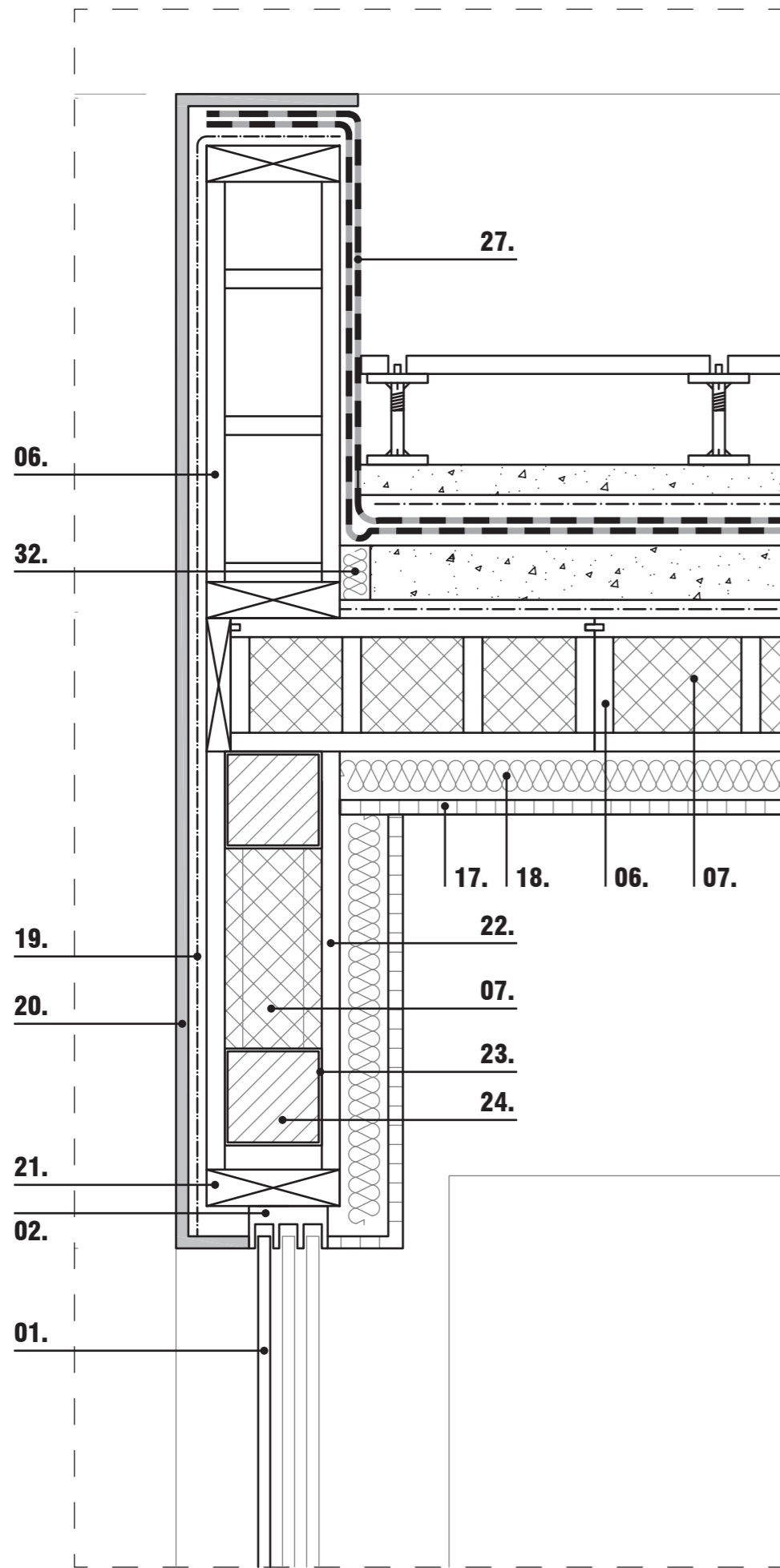


Detalle 2b. e1/10.

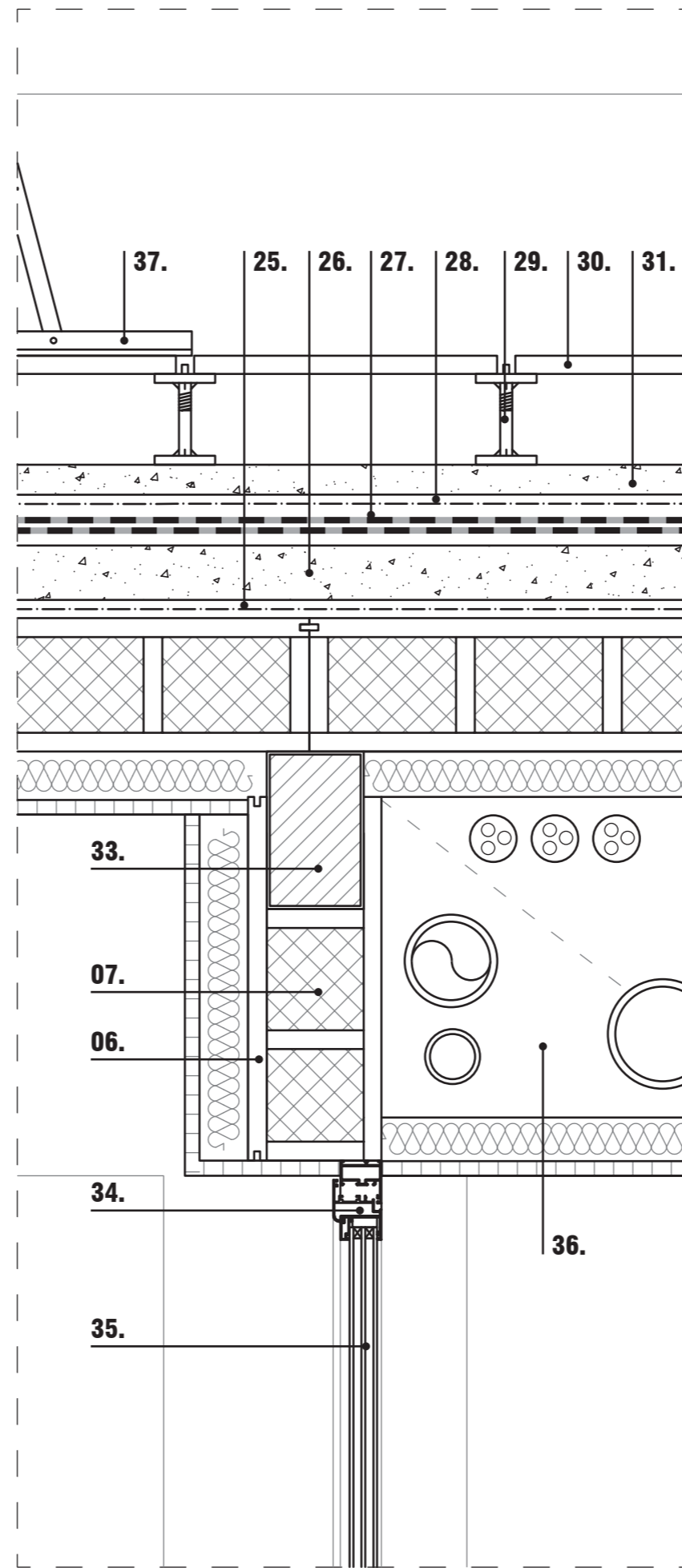


- 01. Muro cortina corredero. Paneles de vidrio translúcido 6+6 con doble butiral.
- 02. Perfil guía de aluminio.
- 03. Solería de madera. Parquet 8mm.
- 04. Poliestireno extruido. e=80mm.
- 05. Taco de unión para paneles Lignatur.
- 06. Panel de madera Lignatur LFE 220.
- 07. Relleno de aislamiento para sistemas Lignatur. Fibra mineral e=160mm.
- 08. Viga metálica. Perfil cuadrado hueco de acero laminado 200x200x5mm.
- 09. Enano metálico. Perfil cuadrado hueco de acero laminado 200x200x5mm.
- 10. Chapa perforada de acero laminado e=2mm.
- 11. Placa de anclaje a losa.
- 12. Viga metálica. Perfil rectangular hueco de acero laminado 160x200x5mm.
- 13. Losa de cimentación de hormigón armado . e=40cm.
- 14. Hormigón de limpieza e=10cm.
- 15. Lámina barrera de vapor.
- 16. Placa de OSB clase 4 con tratamientos ignífugo e hidrófugo. e=24mm.
- 17. Placa de OSB clase 3 con tratamiento ignífugo. e=24mm.
- 18. Poliestireno expandido. e=80mm.
- 19. Lámina de aislamiento reflexivo.
- 20. Aplacado de madera natural para fachada con tratamiento ignífugo y resistente a la intemperie. e=30mm.
- 21. Listón de madera laminada 220x60mm.

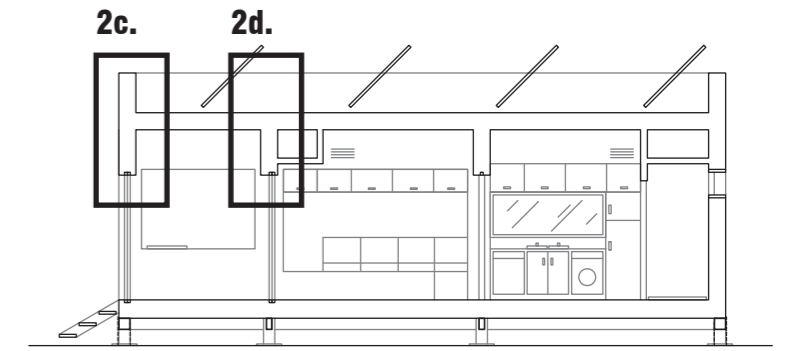




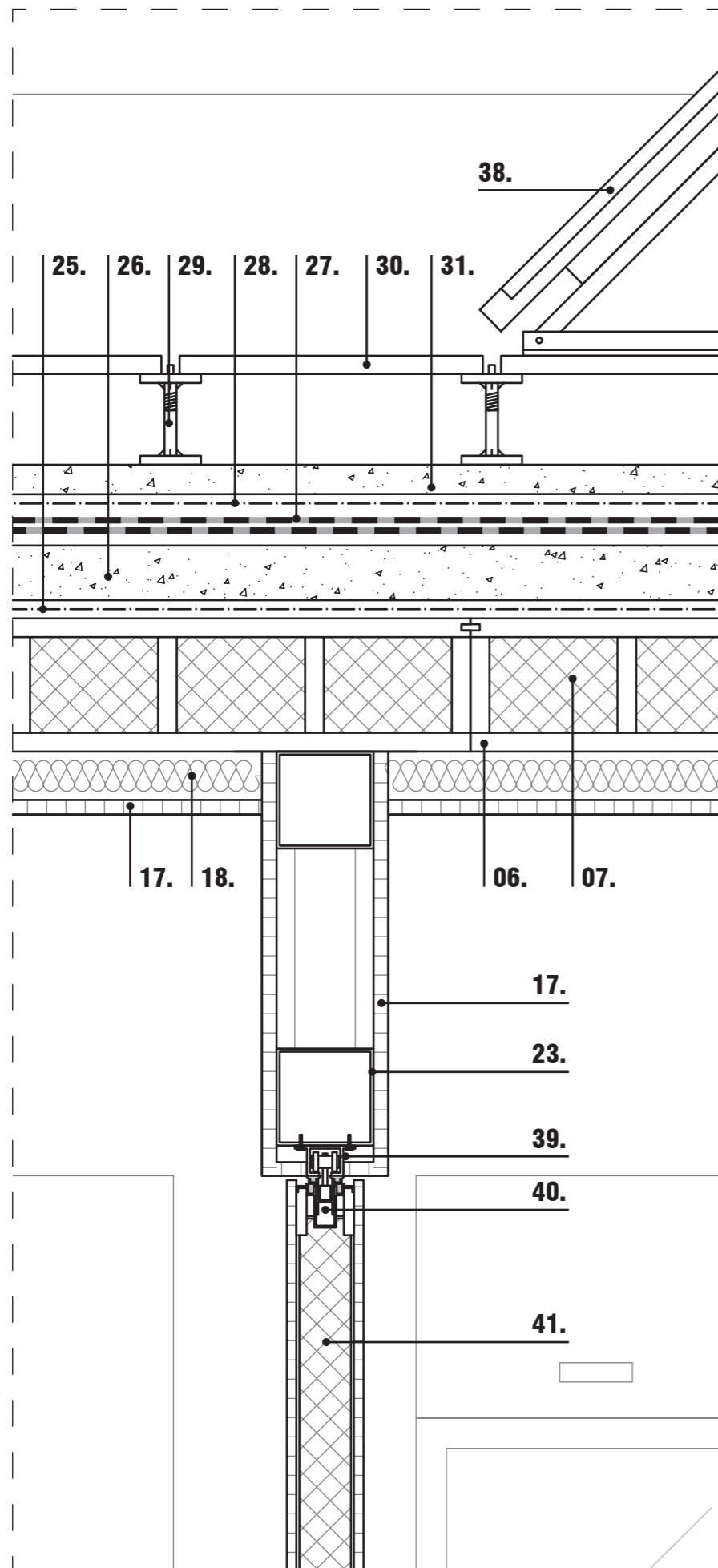
Detalle 2c. e1/10.



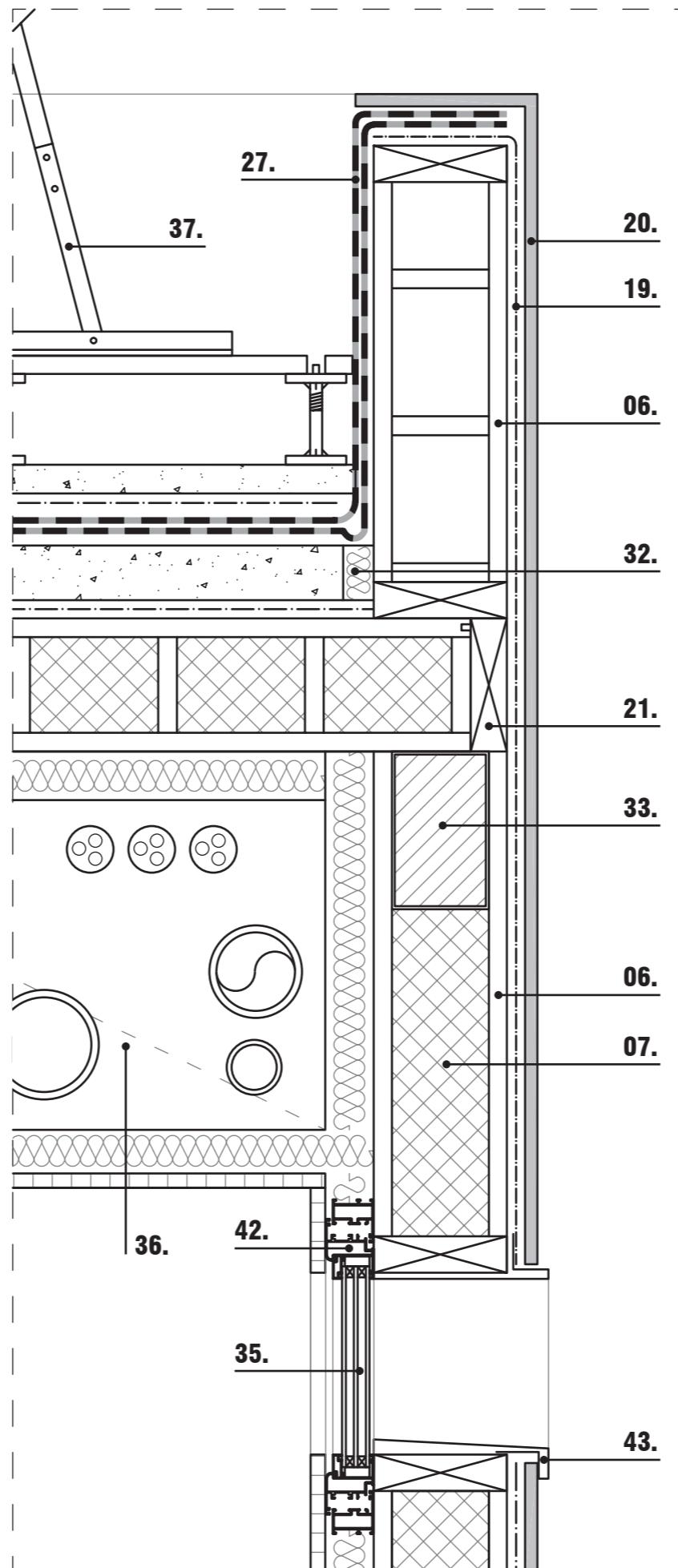
Detalle 2d. e1/10.



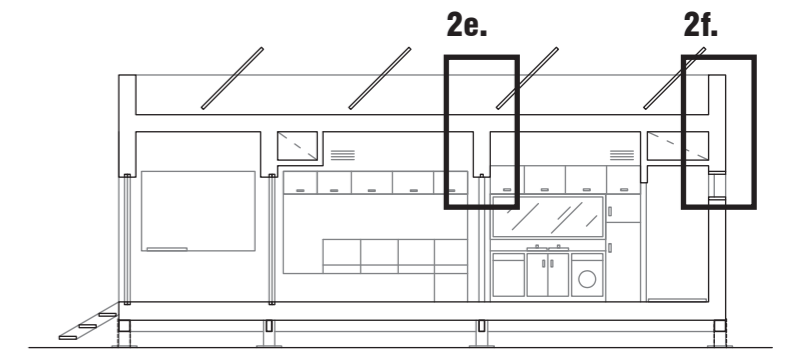
01. Muro cortina corredero. Paneles de vidrio translúcido 6+6 con doble butiral.
02. Perfil guía de aluminio.
06. Panel de madera Lignatur LFE 220.
07. Relleno de aislamiento para sistemas Lignatur. Fibra mineral e=160mm.
17. Placa de OSB clase 3 con tratamiento ignífugo. e=24mm.
18. Poliestireno expandido. e=80mm.
19. Lámina de aislamiento reflexivo.
20. Aplacado de madera natural para fachada con tratamiento ignífugo y resistente a la intemperie. e=30mm.
21. Listón de madera laminada 220x60mm.
22. Placa de madera laminada e=32mm.
23. Cercha metálica tipo Pratt mediante perfiles cuadrados huecos de acero laminado.
24. Relleno de aislamiento. Poliestireno expansivo e=160mm.
25. Lamina antiimpacto.
26. Hormigón celular con formación de pendiente.
27. Doble lámina impermeabilizante de tela asfáltica.
28. Lámina geotextil.
29. Plot regulable de PVC.
30. Baldosas sintéticas para pavimento flotante.
31. Mortero de protección.
32. Junta de dilatación. Poliestireno extruido e=60mm.
33. Viga metálica. Perfil rectangular hueco de acero laminado 260x160x5mm. Relleno de aislamiento de poliestireno expandido e=150mm.
34. Carpintería abatible de PVC.
35. Vidrio translúcido triple con cámaras de gas argón.
36. Conducto de paso de instalaciones: electricidad, agua y climatización.
37. Soporte de aluminio para placas fotovoltaicas.



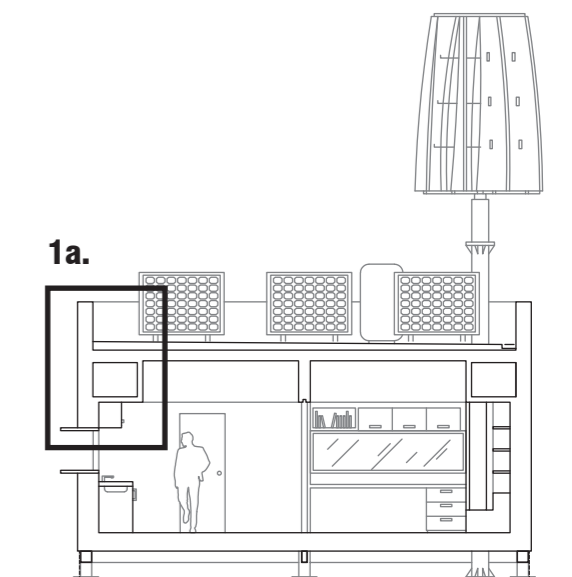
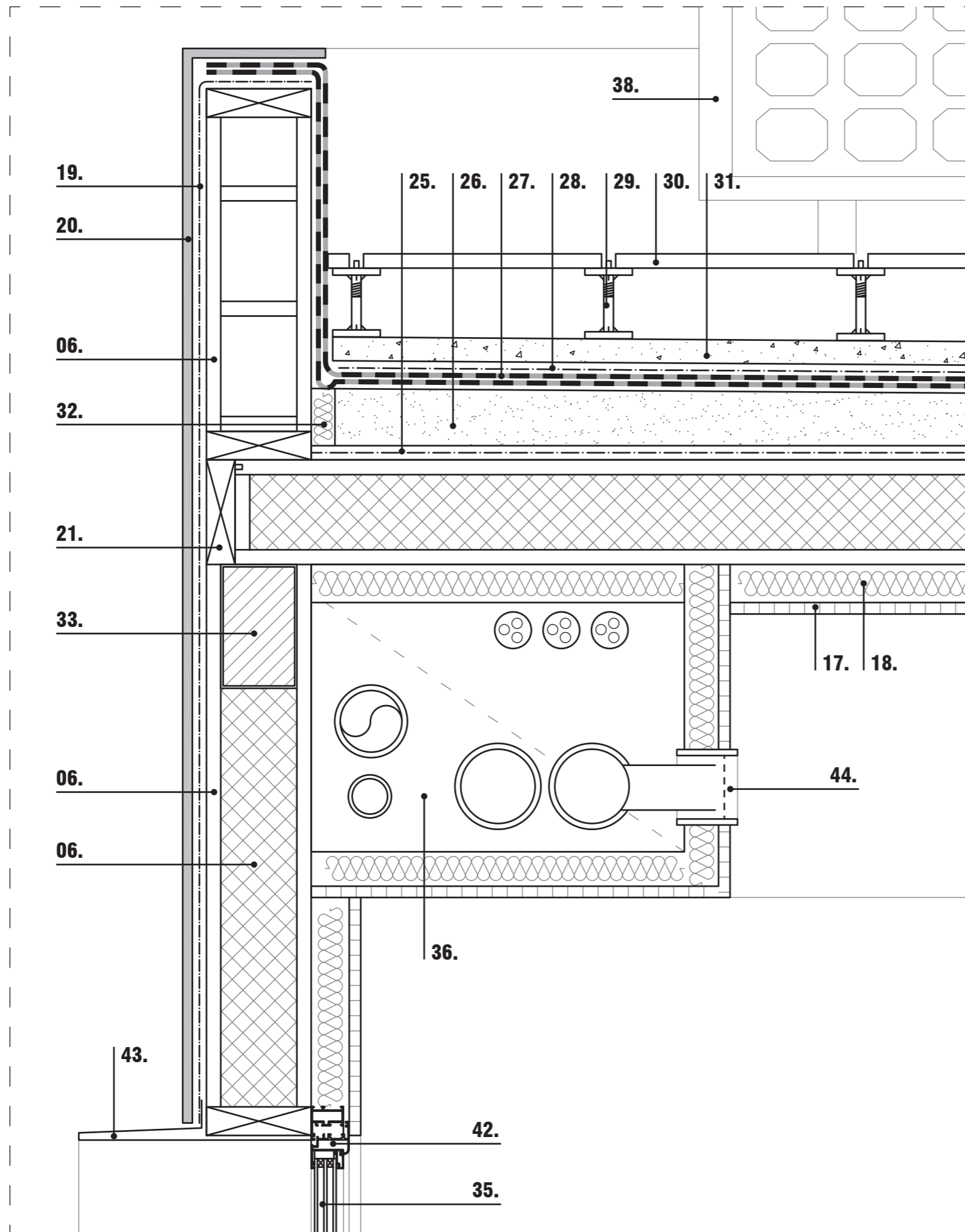
Detalle 2e. e1/10.



Detalle 2f. e1/10.



- 06. Panel de madera Lignatur LFE 220.
- 07. Relleno de aislamiento para sistemas Lignatur. Fibra mineral e=160mm.
- 17. Placa de OSB clase 3 con tratamiento ignífugo. e=24mm.
- 18. Poliestireno expandido. e=80mm.
- 19. Lámina de aislamiento reflexivo.
- 20. Aplacado de madera natural para fachada con tratamiento ignífugo y resistente a la intemperie. e=30mm.
- 21. Listón de madera laminada 220x60mm.
- 23. Cercha metálica tipo Pratt mediante perfiles cuadrados huecos de acero laminado.
- 25. Lamina antiimpacto.
- 26. Hormigón celular con formación de pendiente.
- 27. Doble lámina impermeabilizante de tela asfáltica.
- 28. Lámina geotextil.
- 29. Plot regulable de PVC.
- 30. Baldosas sintéticas para pavimento flotante.
- 31. Mortero de protección.
- 32. Junta de dilatación. Poliestireno extruido e=60mm.
- 33. Viga metálica. Perfil rectangular hueco de acero laminado 260x160x5mm. Relleno de aislamiento de poliestireno expandido e=150mm.
- 35. Vidrio translúcido triple con cámaras de gas argón.
- 36. Conducto de paso de instalaciones: electricidad, agua y climatización.
- 37. Soporte de aluminio para placas fotovoltaicas.
- 38. Placa fotovoltaica.
- 39. Perfil guía para panel móvil.
- 40. Rodamiento para perfil guía con eje de rotación.
- 41. Panel móvil de alto aislamiento acústico.
- 42. Carpintería fija de PVC.
- 43. Marco metálico con vierteaguas.



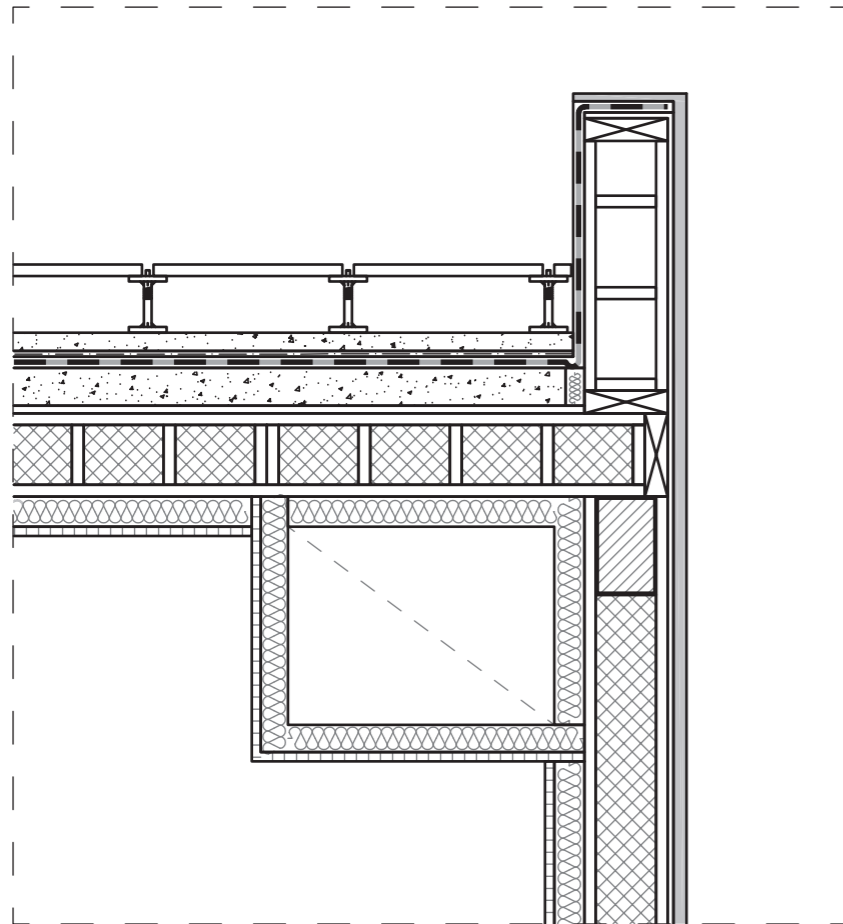
- 06. Panel de madera Lignatur LFE 220.
- 07. Relleno de aislamiento para sistemas Lignatur. Fibra mineral e=160mm.
- 17. Placa de OSB clase 3 con tratamiento ignífugo. e=24mm.
- 18. Poliestireno expandido. e=80mm.
- 19. Lámina de aislamiento reflexivo.
- 20. Aplacado de madera natural para fachada con tratamiento ignífugo y resistente a la intemperie. e=30mm.
- 21. Listón de madera laminada 220x60mm.
- 25. Lamina antiimpacto.
- 26. Hormigón celular con formación de pendiente.
- 27. Doble lámina impermeabilizante de tela asfáltica.
- 28. Lámina geotextil.
- 29. Plot regulable de PVC.
- 30. Baldosas sintéticas para pavimento flotante.
- 31. Mortero de protección.
- 32. Junta de dilatación. Poliestireno extruido e=60mm.
- 33. Viga metálica. Perfil rectangular hueco de acero laminado 260x160x5mm. Relleno de aislamiento de poliestireno expandido e=150mm.
- 35. Vidrio translúcido triple con cámaras de gas argón.
- 36. Conducto de paso de instalaciones: electricidad, agua y climatización.
- 38. Placa fotovoltaica.
- 42. Carpintería fija de PVC.
- 43. Marco metálico con vierteaguas.
- 44. Rejilla de ventilación.

Detalle 1a. e1/10.

### 3.3. ESTUDIO DE PUENTES TÉRMICOS.

Estudio de transferencias de calor en puntos críticos de la envolvente (puentes térmicos), mediante software THERM:

#### Puente térmico 1: Unión de cerramiento vertical con horizontal.

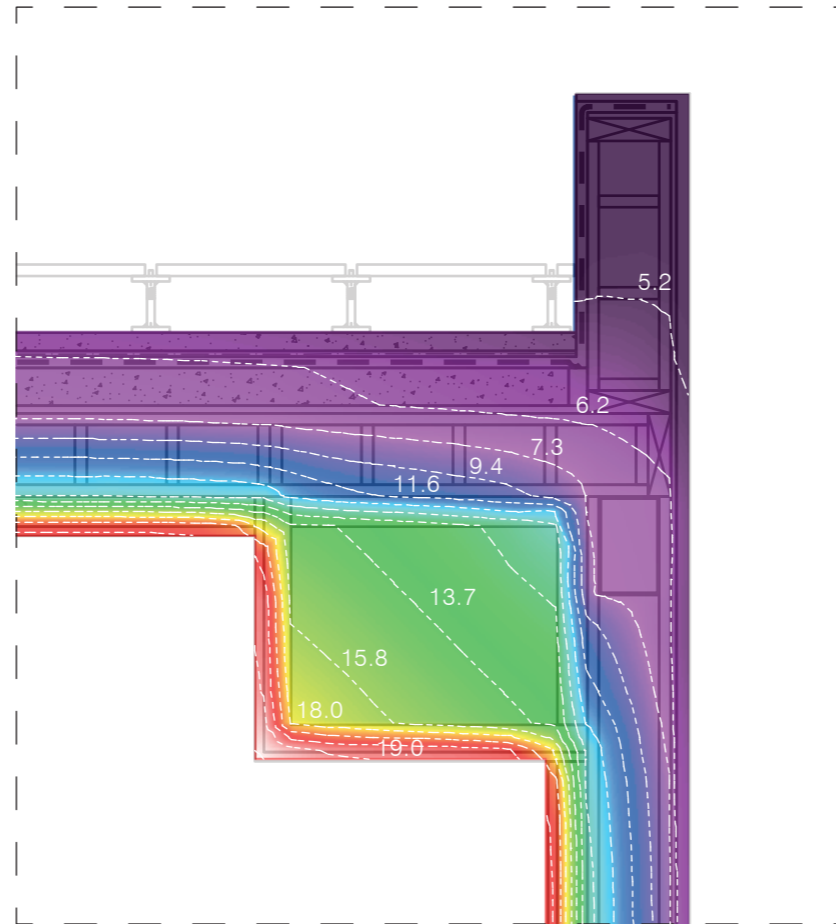


Detalle original. e1/20.

La unión del cerramiento vertical con el horizontal puede ser un punto conflictivo en todas las envolventes, en este caso existía riesgo de filtración térmica a través de la viga metálica. Para prevenir esto se ha rellenado el hueco del perfil con poliestireno expansivo.

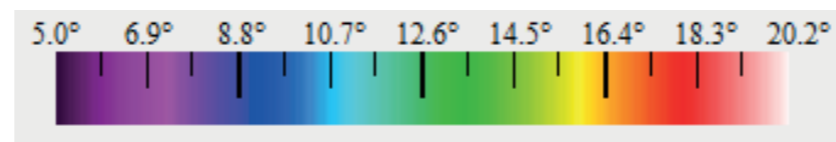
Además en este punto el conducto de las instalaciones, también aislado, amortigua cualquier tipo de pérdida de calor que pudiera darse en esta unión.

La construcción en madera garantiza un flujo de calor muy bajo en todos los puntos, de hecho en el mapa de flujo podemos observar que el único elemento con un flujo de calor elevado es el perfil metálico.



Mapa de calor con isotermas.

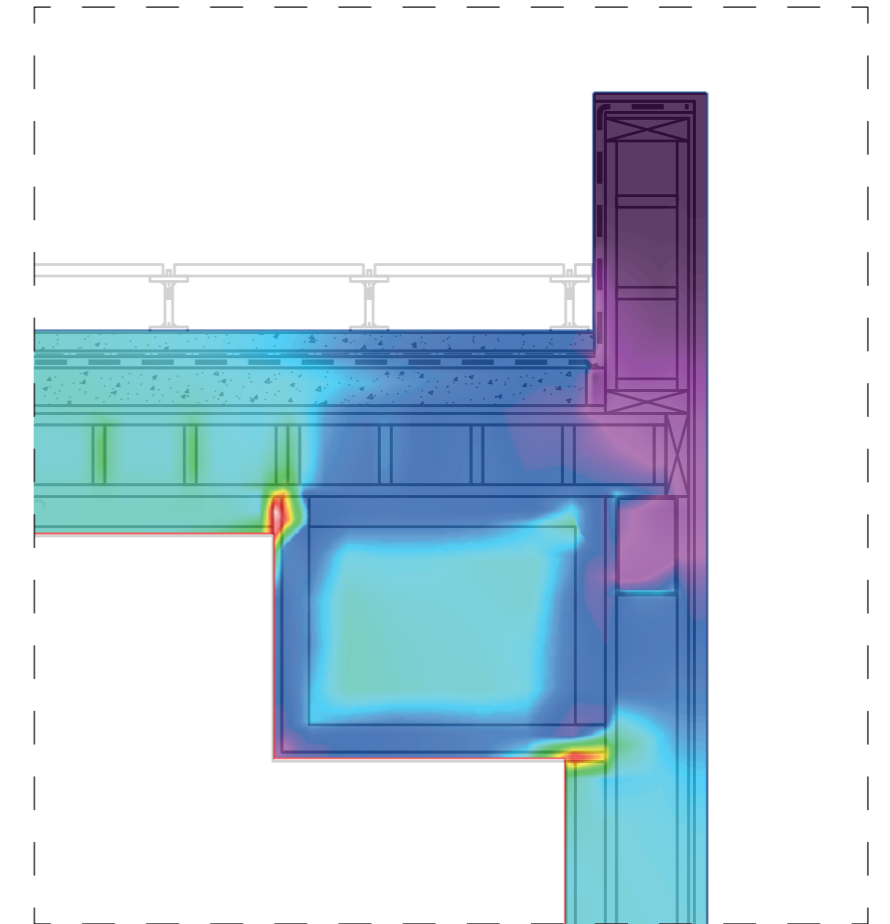
°C



Temp. interior: 21.0 °C

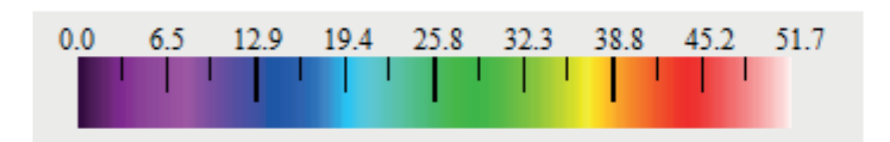
Temp. exterior: 5.0 °C

	U-factor W/m2-K	delta T C	Length mm	Rotation	Projected Y	Heat Flow W
Interior	2.6489	16.0	200.505	N/A	Projected Y	8.4980
Exterior	1.6733	16.0	317.405	N/A	Projected Y	8.4980



Flujo de calor.

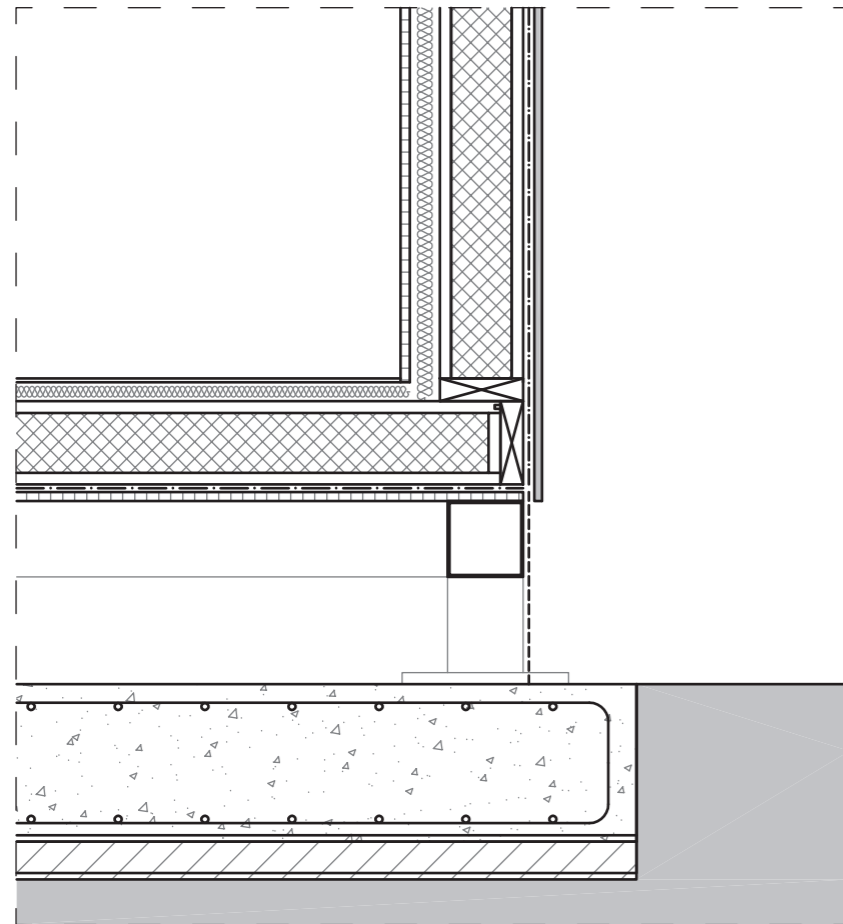
W/m2





Estudio de transferencias de calor en puntos críticos de la envolvente (puentes térmicos), mediante software THERM:

**Puente térmico 2: Unión de cerramiento vertical con horizontal.**

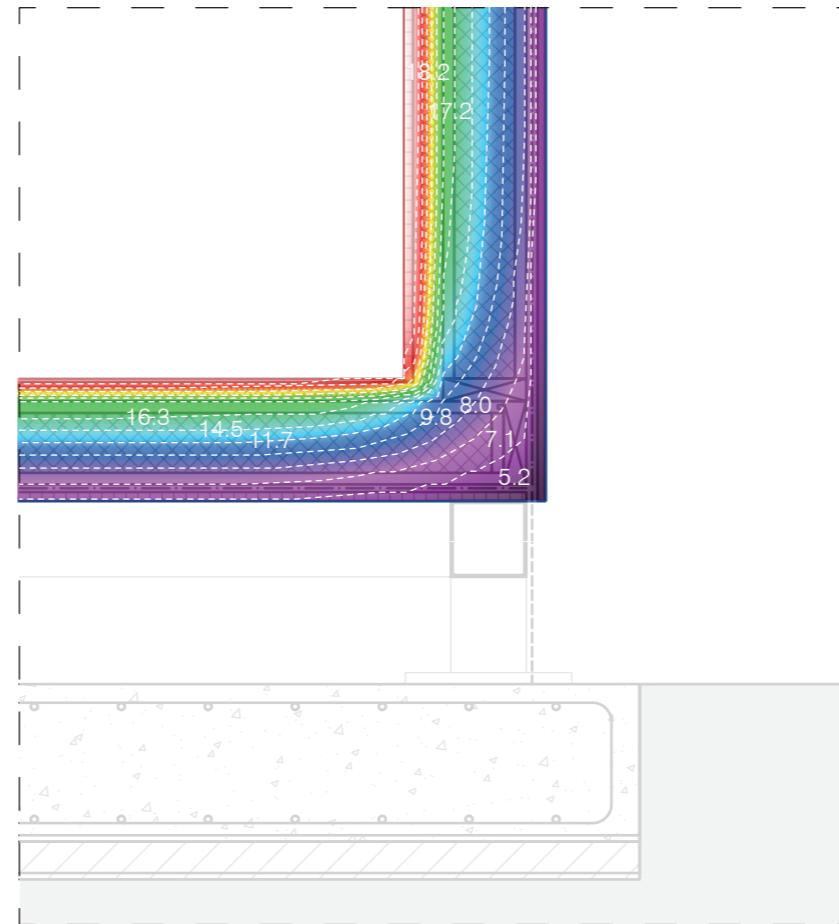


Detalle original. e1/20.

Este caso es más sencillo que el anterior, y es donde la madera muestra todas sus ventajas. El cerramiento horizontal se superpone con el vertical, y gracias a que las piezas de apoyo son del mismo material que los paneles (madera de conífera ligera), se elimina el puente térmico que se produciría si el cerramiento fuera de hormigón o fábrica de ladrillo.

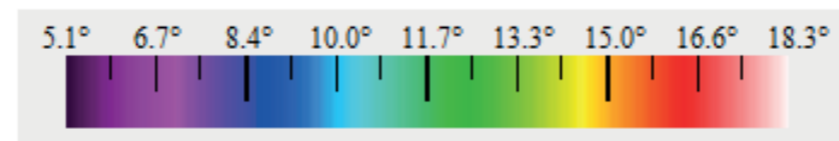
Lo importante aquí es que no es solo el trasdosado lo que funciona como aislante, sino que toda la envolvente trabaja en este sentido.

Se ha supuesto una temperatura en la zona inferior del edificio ligeramente más alta que en el exterior, ya que se trata de una cámara de aire ventilada, es por esto que el flujo de calor en el cerramiento vertical es ligeramente más elevado que en el horizontal.



Mapa de calor con isotermas.

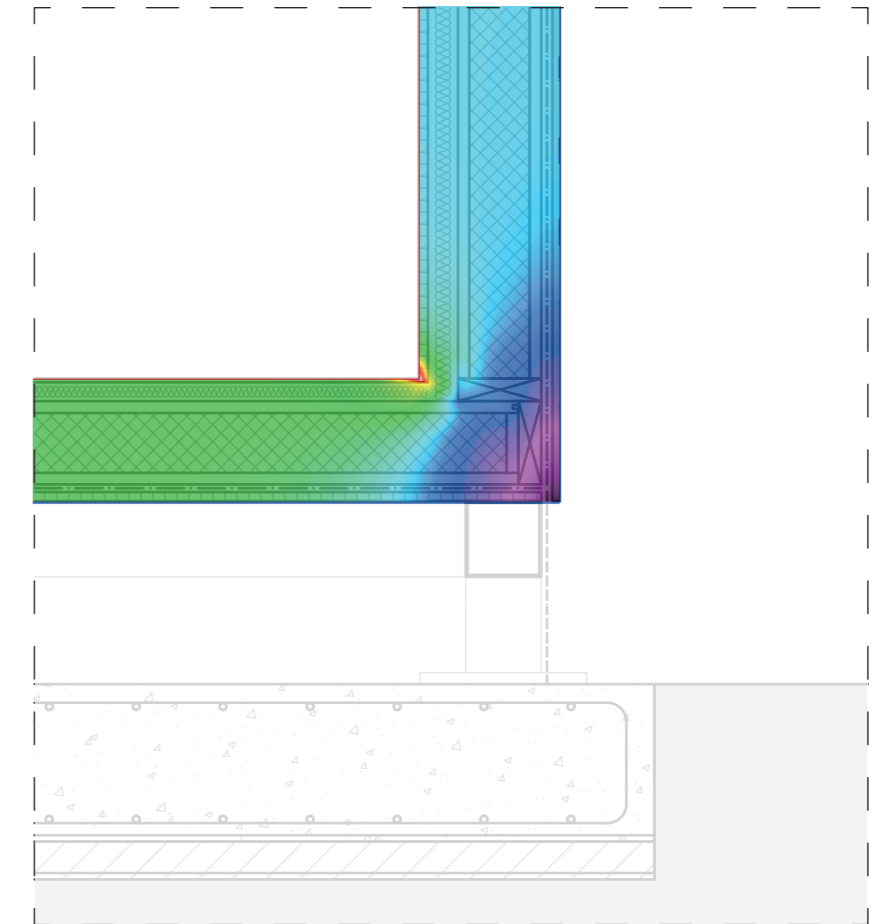
°C



Temp. interior: 21.0 °C

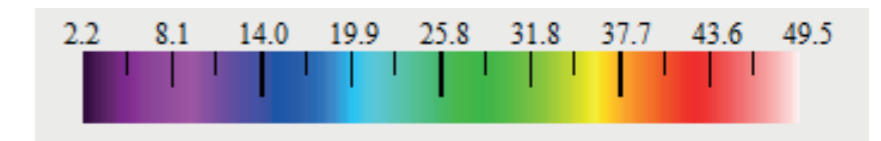
Temp. exterior: 5.0 °C

	U-factor W/m2-K	delta T C	Length mm	Rotation	Heat Flow W
Exterior	2.5110	16.0	195.473	N/A	7.8534
Interior	3.0100	16.0	163.072	N/A	7.8535



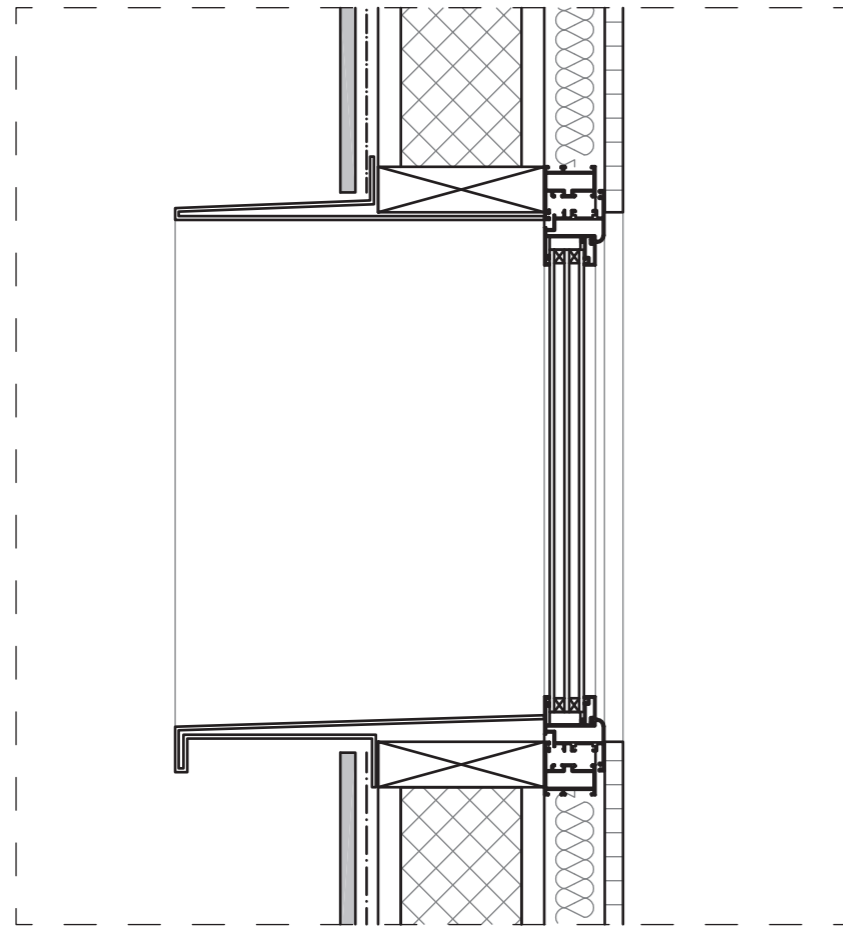
Flujo de calor.

W/m2



Estudio de transferencias de calor en puntos críticos de la envolvente (puentes térmicos), mediante software THERM:

### Puente térmico 3: Huevo en cerramiento vertical.

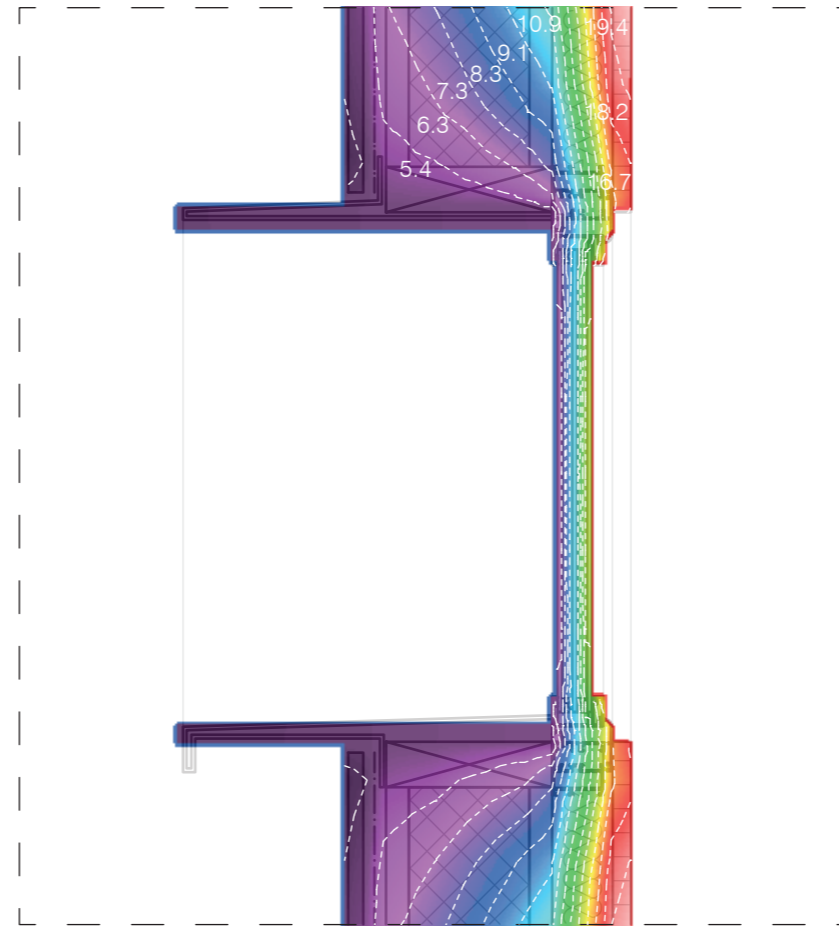


Detalle original. e1/10.

Los huecos son un punto crítico en cualquier envolvente, pero lo son aún más cuando el resto del cerramiento tiene un aislamiento tan alto ya que pueden suponer un detrimento de la conductividad total de la envolvente.

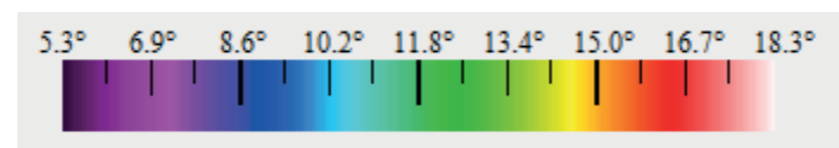
Para evitar esto, se han tomado varias medidas como el uso de vidrio triple con cámara de argón y carpinterías de PVC con baja conductividad térmica.

Además, las carpinterías se embuten en el trasdosado de forma que el calor no tenga un paso directo entre exterior e interior.



Mapa de calor con isotermas.

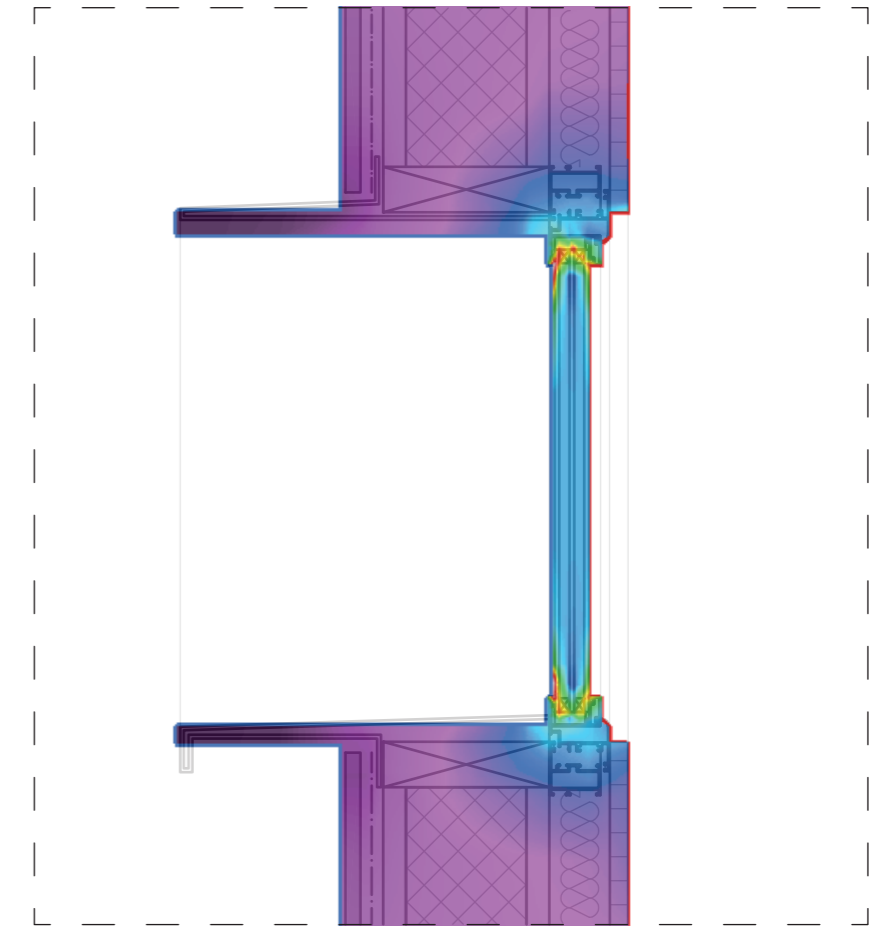
°C



Temp. interior: 21.0 °C

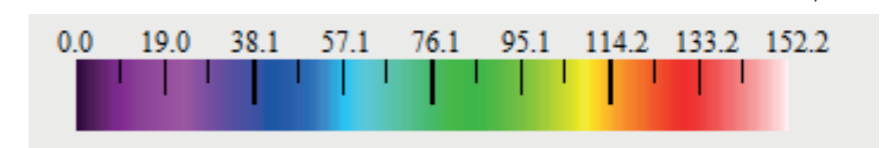
Temp. exterior: 5.0 °C

	U-factor W/m2-K	delta T C	Length mm	Rotation	Heat Flow W
Interior	2.6489	16.0	200.505	N/A	8.4980
Exterior	1.6733	16.0	317.405	N/A	8.4980

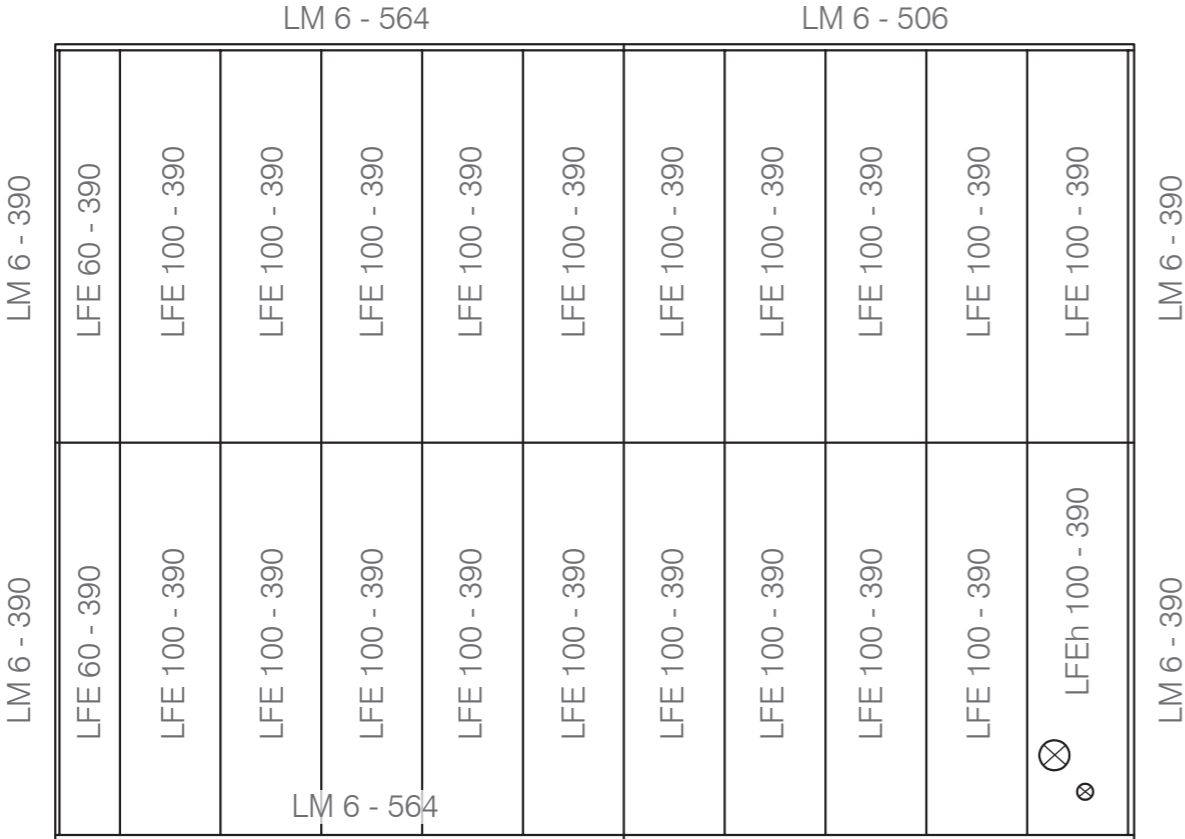


Flujo de calor.

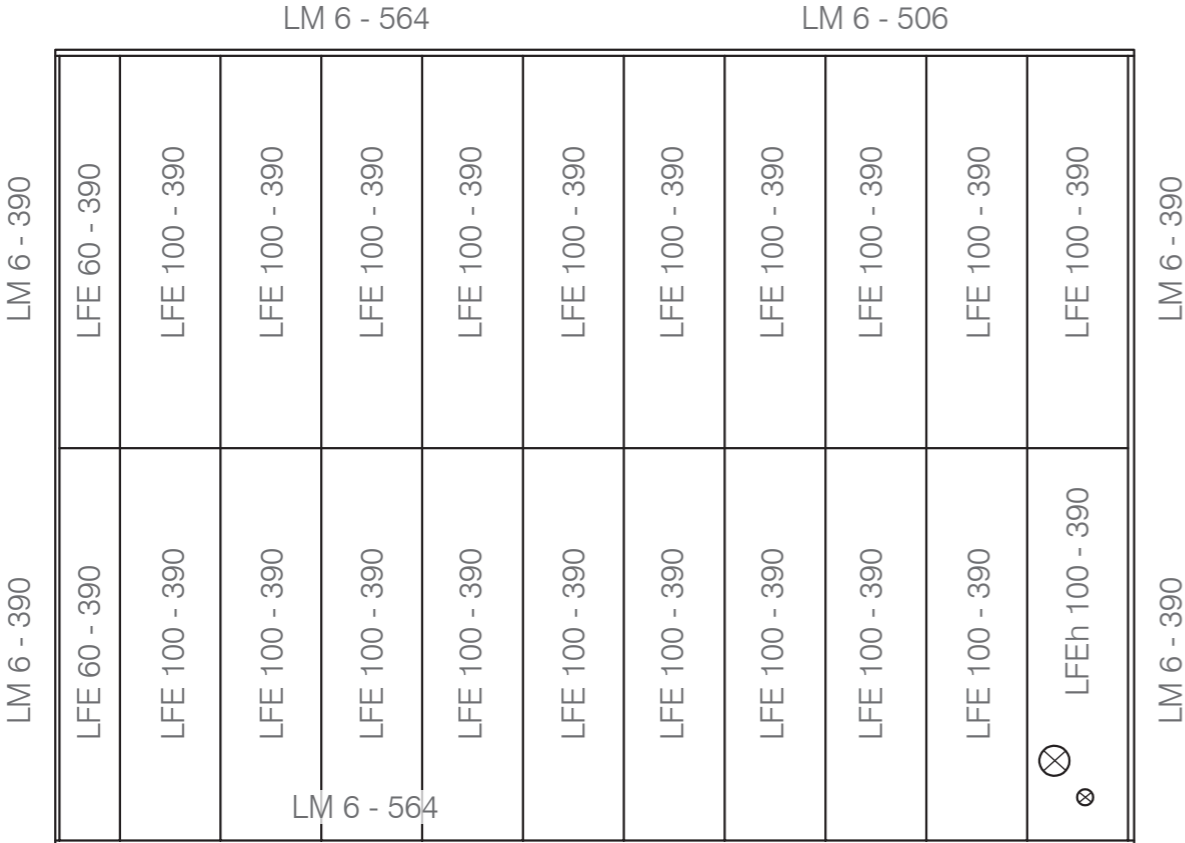
W/m2



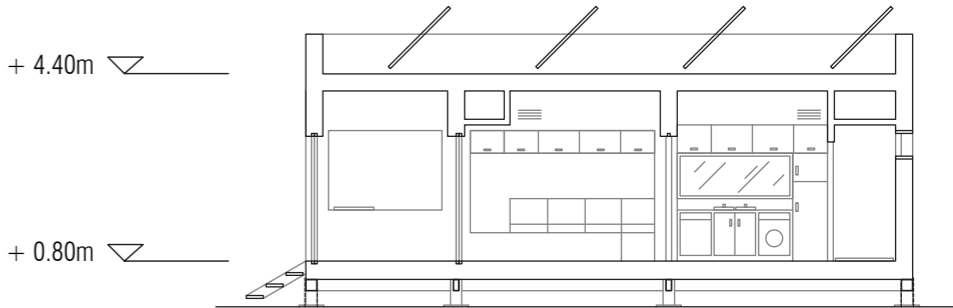
# 3.4. CUADROS DE PREFABRICACIÓN.



Planta de forjado. Nivel +0.80m. e1/75.

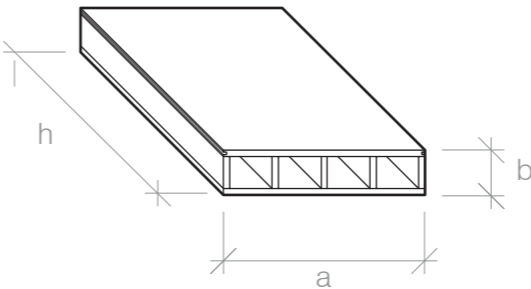


Planta de forjado. Nivel +4.40m. e1/75.

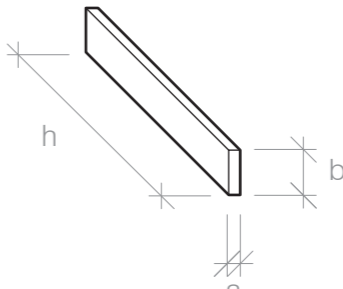


PIEZA	UDS	a (cm)	b (cm)	h (cm)
LFE 100 - 390	38	100	22	390
LFE 60 - 390	4	60	22	390
LFEh 100 - 390	2	100	22	390
LM 6 - 506	4	6	22	506
LM 6 - 564	4	6	22	564
LM 6 - 390	8	6	22	390

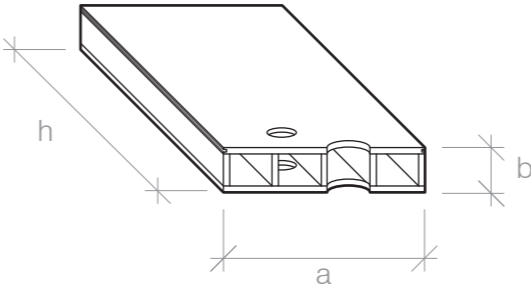
LFE  
Panel de madera Lignatur LFE 220.

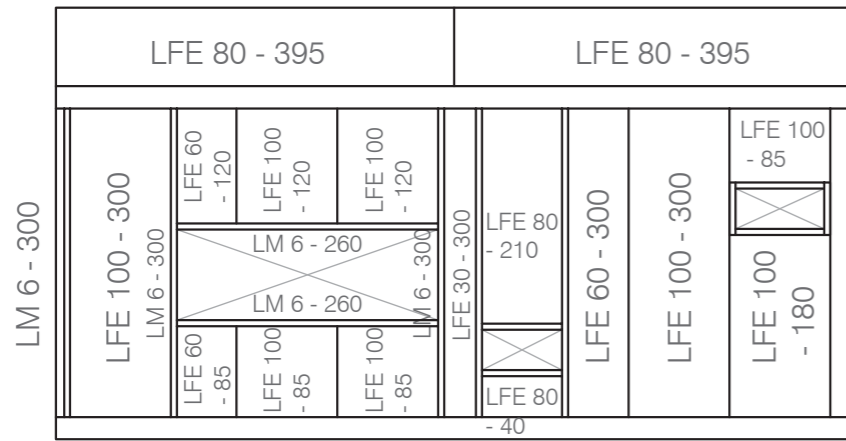


LM  
Listón de madera laminada.

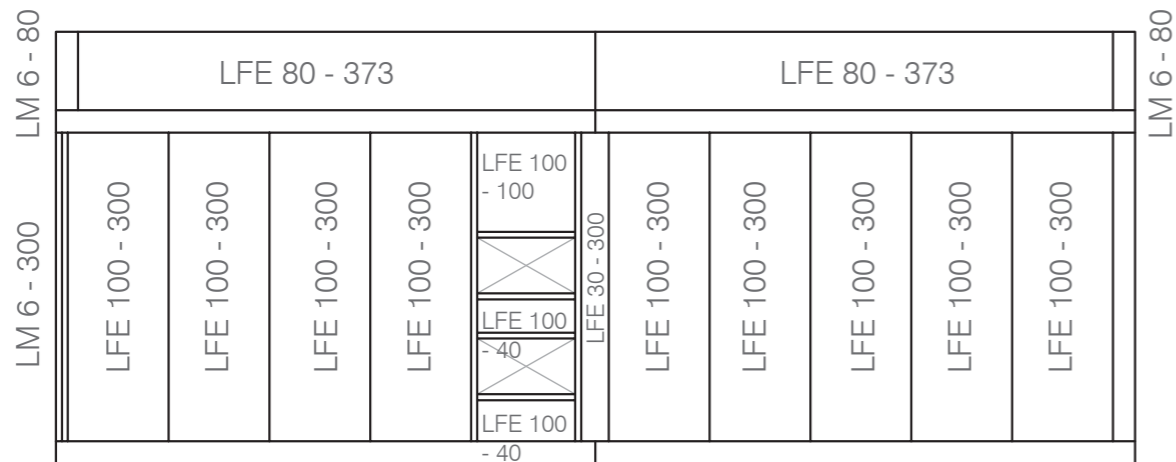


LFE  
Panel de madera Lignatur LFE 220.  
\* Perforaciones de fábrica.

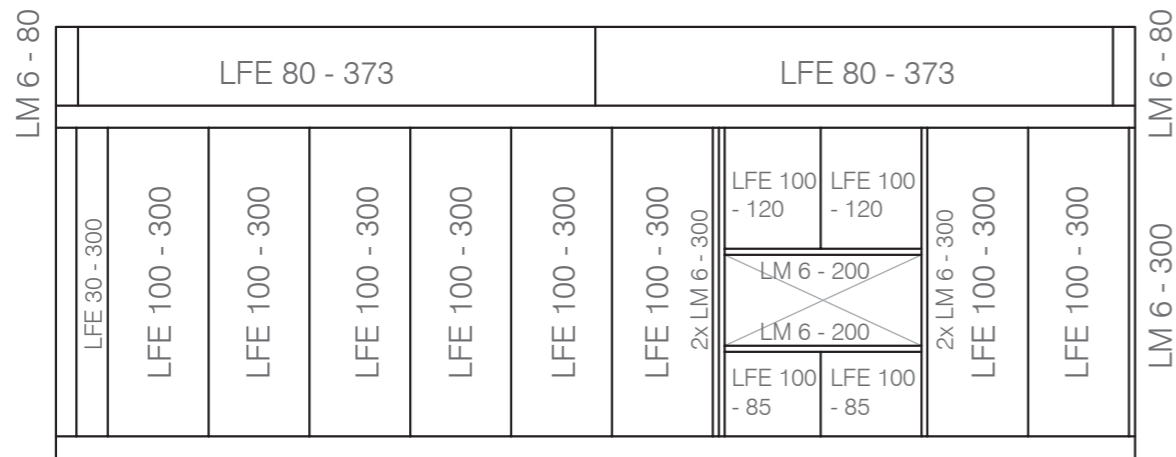




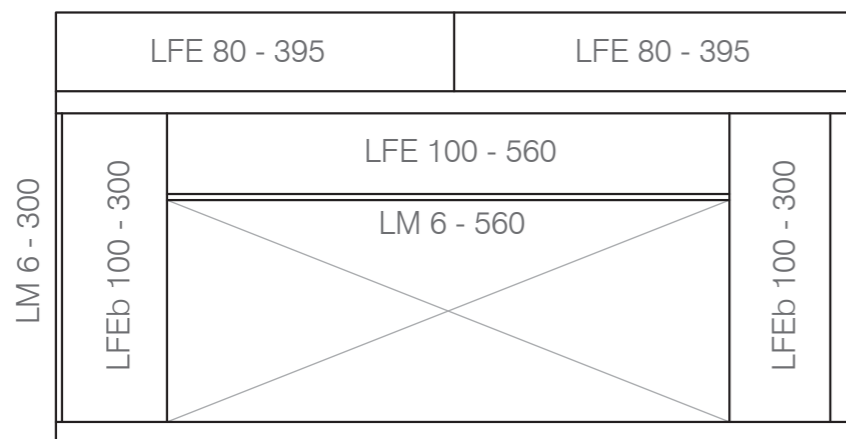
Alzado norte. e1/75.



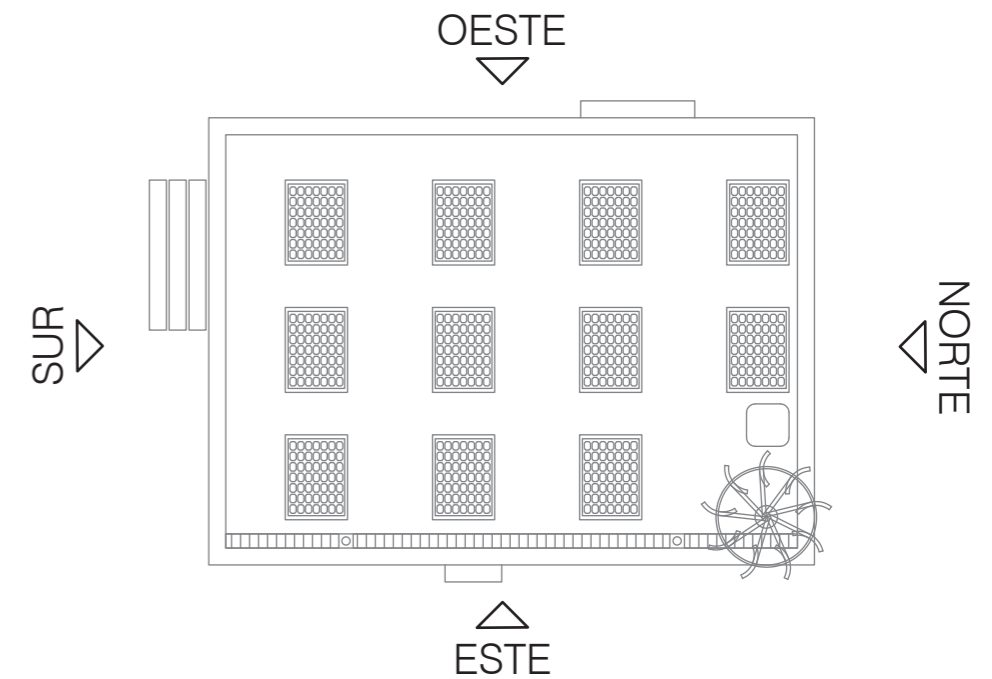
Alzado este. e1/75.



Alzado oeste. e1/75.

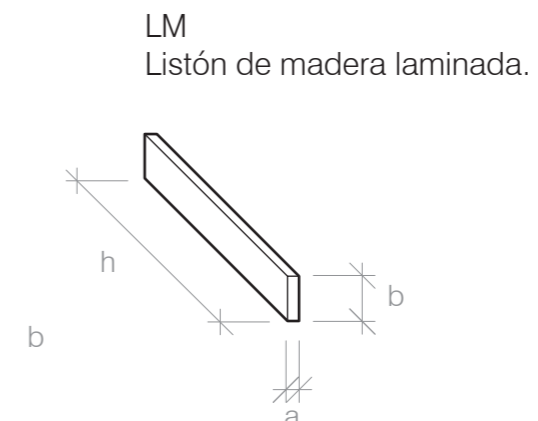
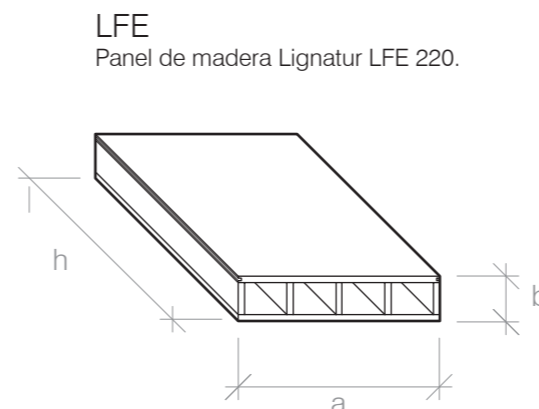


Alzado sur. e1/75.

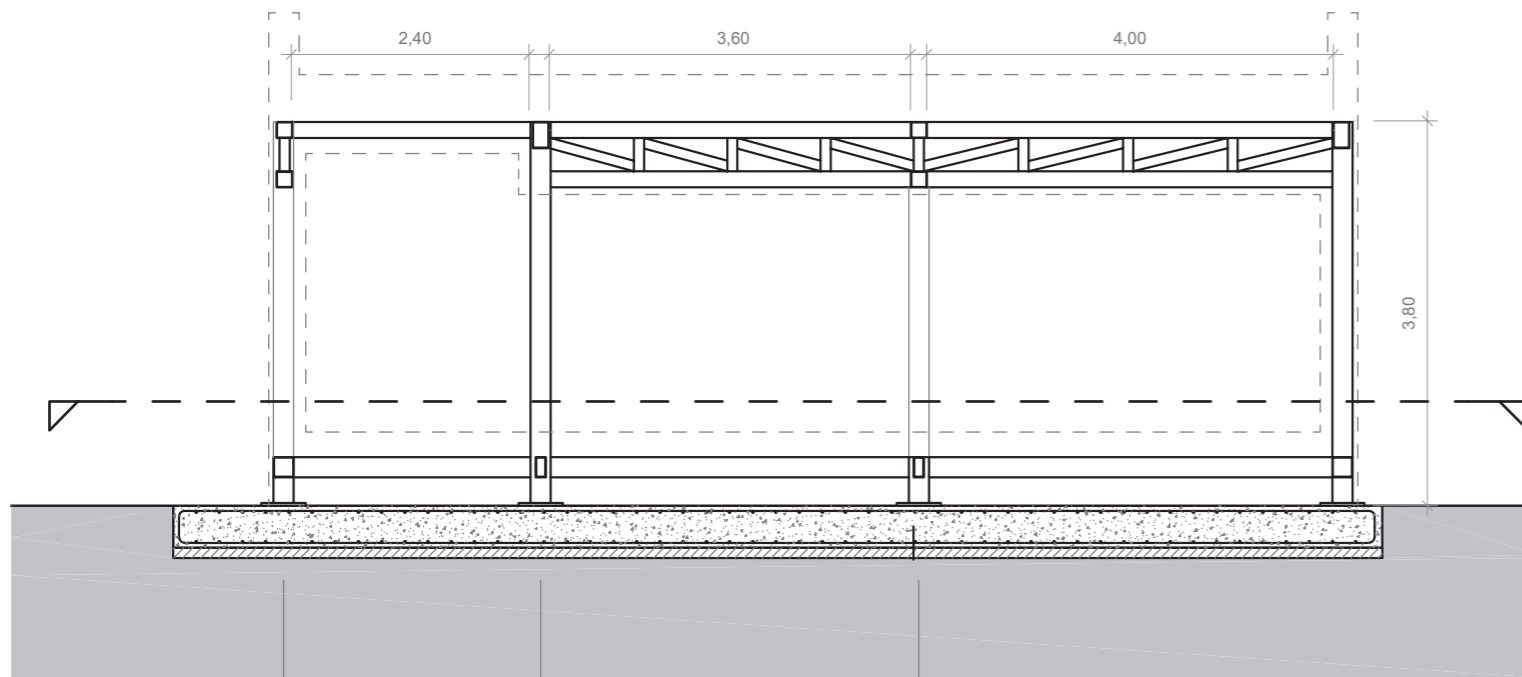


Despiece de fachada.

PIEZA	UDS	a (cm)	b (cm)	h (cm)
LFE 100 - 560	1	100	22	560
LFE 100 - 300	19	100	22	300
LFE 100 - 180	1	100	22	180
LFE 100 - 120	4	100	22	120
LFE 100 - 100	1	100	22	100
LFE 100 - 85	4	100	22	85
LFE 100 - 40	2	100	22	40
LFE 80 - 395	4	80	22	395
LFE 80 - 373	4	80	22	373
LFE 80 - 210	1	80	22	210
LFE 80 - 40	1	80	22	40
LFE 60 - 120	1	60	22	120
LFE 60 - 85	1	60	22	85
LFE 30 - 300	3	30	22	300
LFEb 100 - 300	3	100	12	300
LM 6 - 560	1	6	22	560
LM 6 - 300	13	6	22	300
LM 6 - 80	4	6	22	80

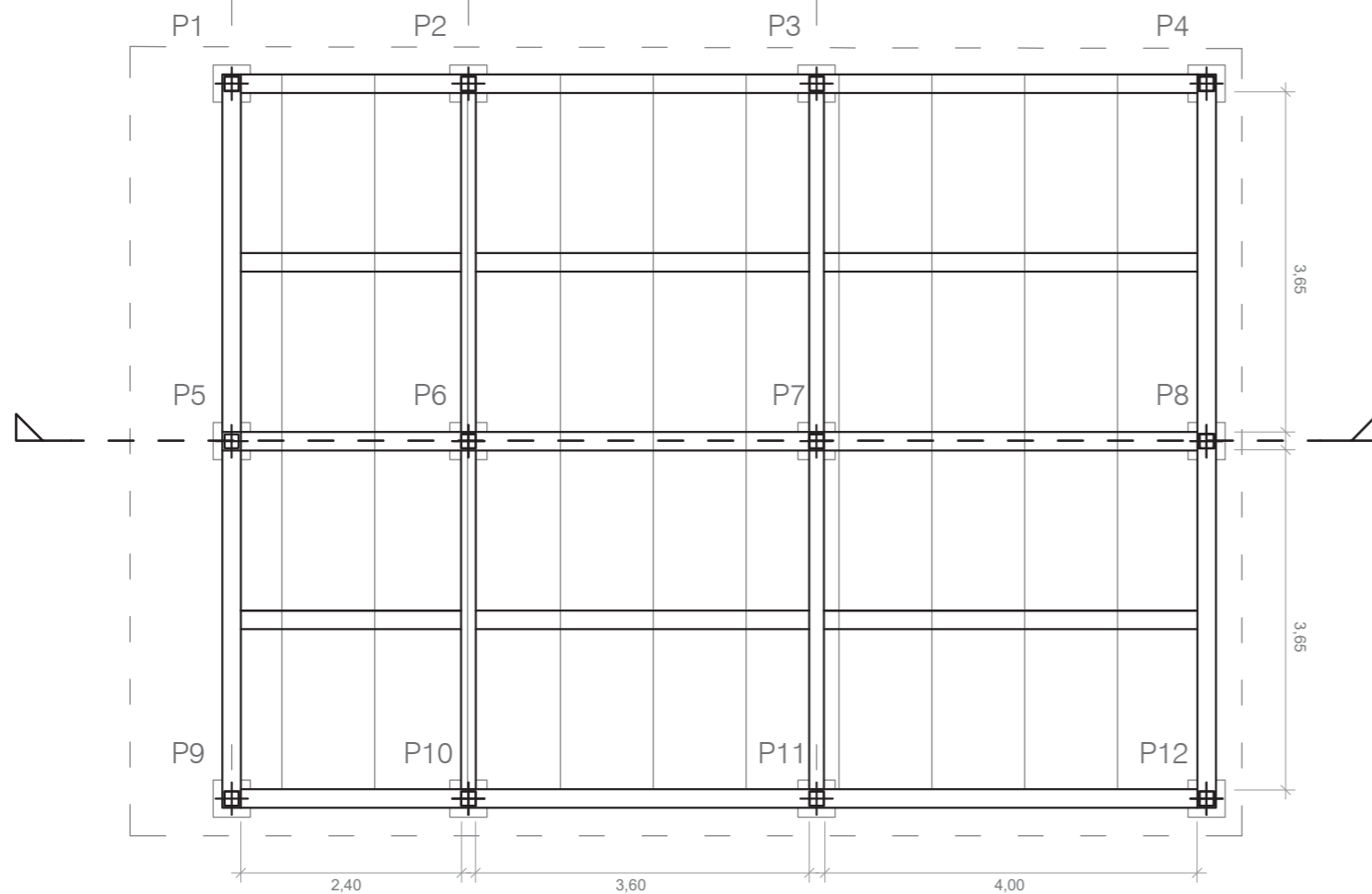






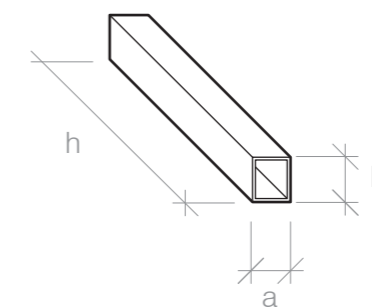
Pórtico P5-P8.

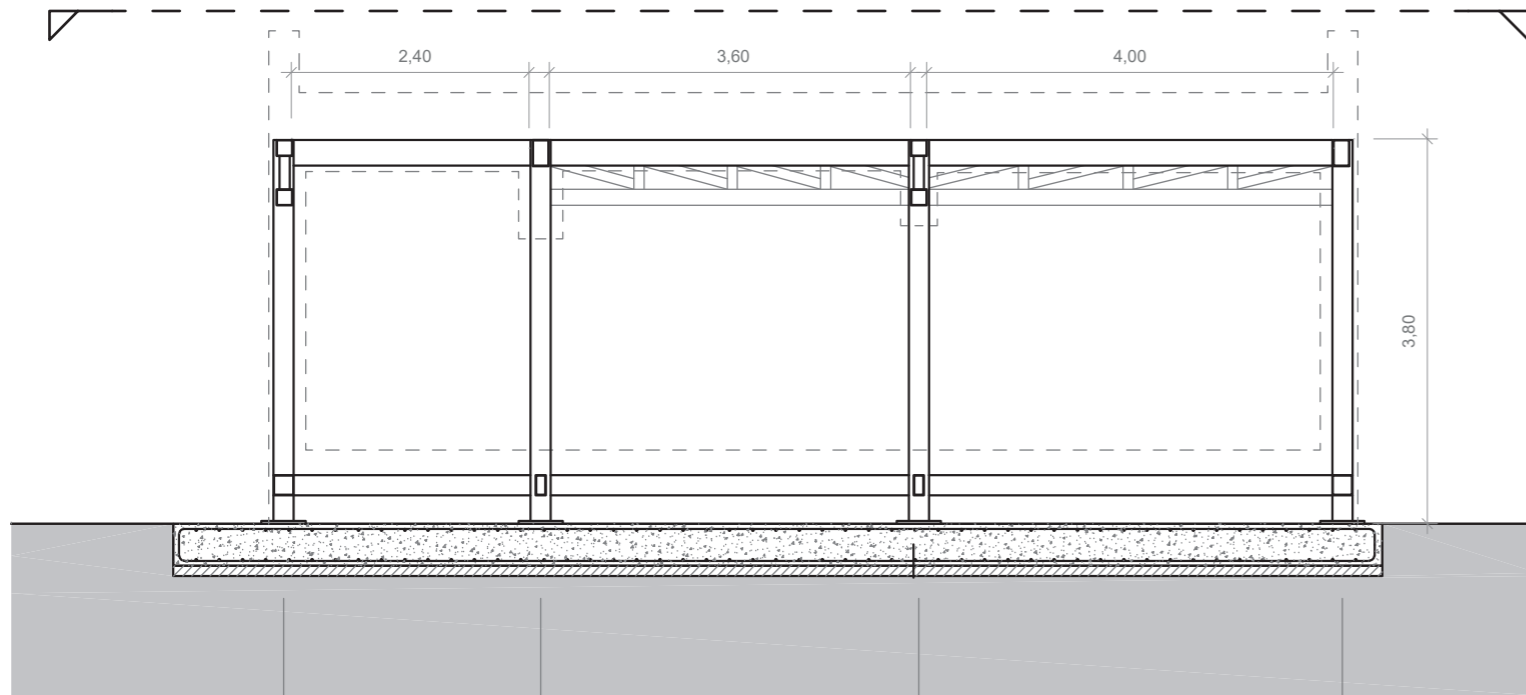
Cuadro de estructura.				
PIEZA	UDS	a (mm)	b (mm)	h (mm)
Pilares	10	180	180	3800
	2	180	180	500
Vigas	5	200	200	3600
	5	200	200	4000
	5	200	200	2400
	4	200	200	3650
Vigas de atado	4	100	200	3650



Planta de forjado. Nivel +0,50m. e1/75.

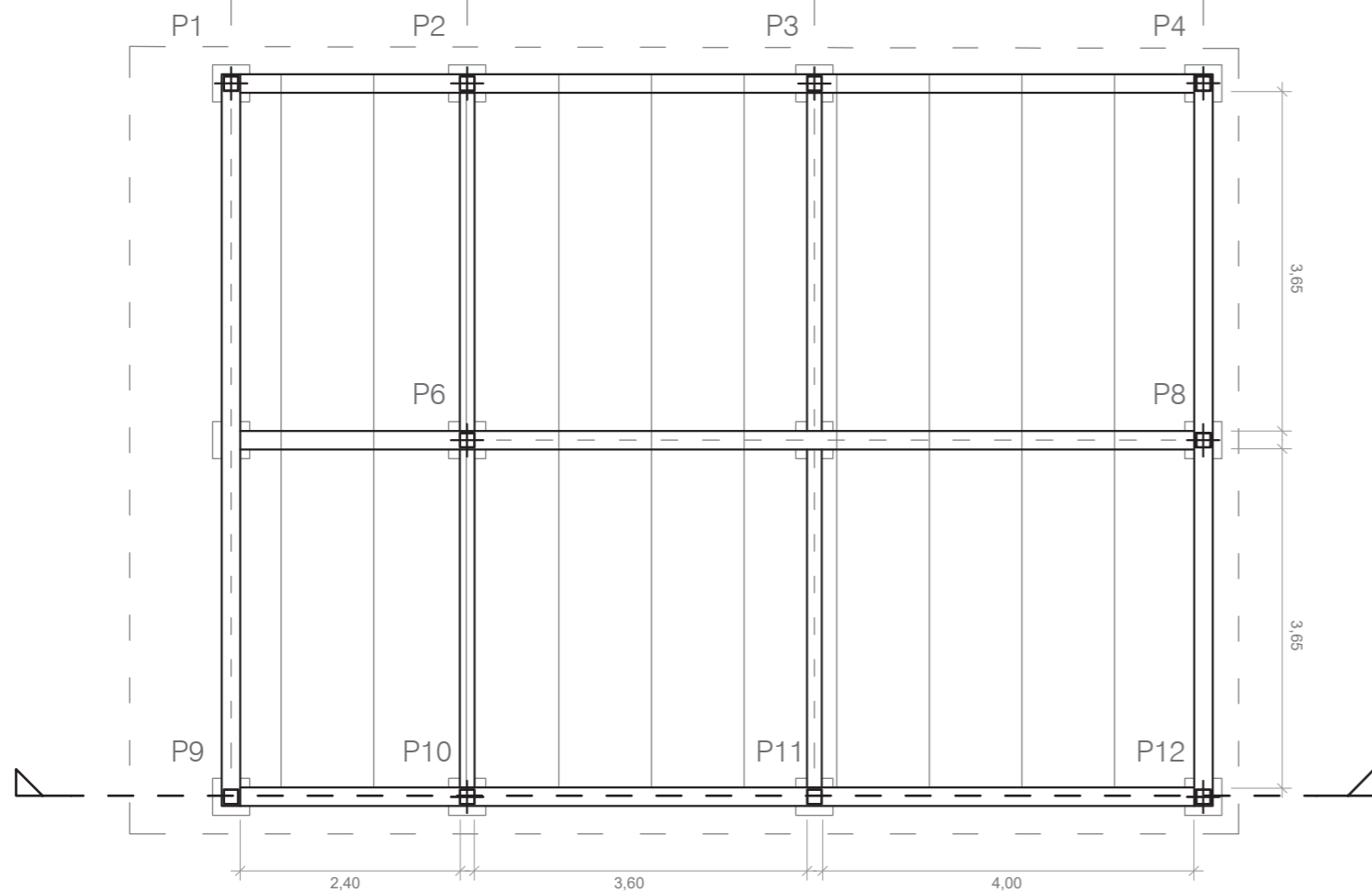
Perfil de acero laminado.





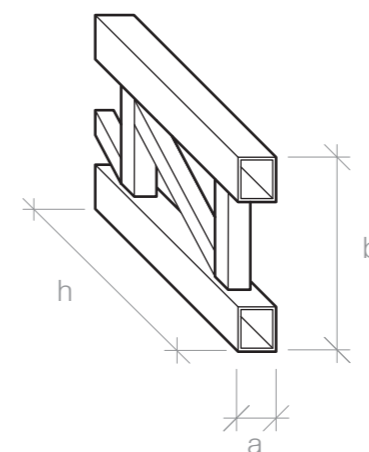
Pórtico P9-P12.

Cuadro de estructura.				
PIEZA	UDS	a (mm)	b (mm)	h (mm)
Vigas	2	200	200	3600
	2	200	200	4000
	3	200	200	2400
	2	200	200	3650
Vigas de atado	2	100	200	3650
Cercha tipo Pratt	2	160	650	7500
	1	160	650	7800

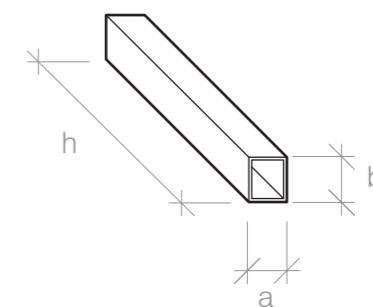


Planta de forjado. Nivel +3,80m. e1/75.

Cercha tipo Pratt.



Perfil de acero laminado.



**Ficha técnica: Paneles Lignatur.**

Page 10 of European Technical Assessment ETA-11/0137 of 20.06.2014, replaces European technical approval ETA-11/0137 with validity from 19.11.2012 to 18.11.2017



**LIGNATUR – box element (LKE)**

Height h ≤ 400 mm  
 Width b ≤ 250 mm  
 Thickness of ribs d 27 mm – 33 mm  
 Thickness skin ti 25 mm – 82 mm  
 Thickness skin tiii 25 mm – 82 mm  
 Number of boxes n 1  
 Length L ≤ 18 m  
 Spacing of stiffeners ≤ 1,2 m

**LIGNATUR – surface element (LFE)**

Height h ≤ 320 mm  
 Width b ≤ 1 000 mm  
 Thickness of ribs d 27 mm – 80 mm  
 Thickness skin ti 25 mm – 82 mm  
 Thickness skin tiii 25 mm – 82 mm  
 Number of boxes n ≤ 4  
 Length L ≤ 18 m  
 Spacing of stiffeners ≤ 1,2 m

or

Height h > 320 – 480 mm  
 Width b ≤ 1 000 mm  
 Thickness of ribs d 27 mm – 80 mm  
 Thickness skin ti 25 mm – 82 mm  
 Thickness skin tiii 25 mm – 82 mm  
 Number of boxes n ≤ 4  
 Length L ≤ 18 m  
 Spacing of stiffeners ≤ 1,2 m

<b>LIGNATUR-elements</b>	Annex 1
Product specification	of European Technical Assessment ETA-11/0137 of 20.06.2014

OIB-205-087/13-010

Page 12 of European Technical Assessment ETA-11/0137 of 20.06.2014, replaces European technical approval ETA-11/0137 with validity from 19.11.2012 to 18.11.2017



**Examples of assemblies of LIGNATUR – box elements (LKE)**

**Examples of assemblies of LIGNATUR – surface elements (LFE)**

**Example of an assembly of LIGNATUR – shell elements (LSE)**

<b>LIGNATUR-elements</b>	Annex 1
Product specification	of European Technical Assessment ETA-11/0137 of 20.06.2014

OIB-205-087/13-010

<https://www.lignatur.ch/en/product/lignatur-element/>

Núcleo de cerramiento:

Panel Lignatur LFE 220 con aislamiento térmico.

Construcción modular y nZEB: Casa 2x2

3.4.5. Fichas técnicas.

Trabajo de Fin de Grado

ETSA GRANADA. CURSO: 2017/2018

Tutor: Rafael García Quesada

Pag. 40

Jose Luis Bolívar Bolívar



Thermal transmittance  
U-value (W / (m<sup>2</sup>K))

h <sub>ho</sub> =	240 mm	0.11	0.11	0.11	0.11	0.11	0.11	0.11	0.11	0.11	
	200 mm	0.13	0.13	0.13	0.13	0.13	0.13	0.13	0.13	0.13	
	160 mm	0.16	0.16	0.16	0.16	0.16	0.16	0.16	0.16	0.16	
	120 mm	0.20	0.20	0.20	0.20	0.20	0.20	0.20	0.20	0.20	
	0 mm	1.14	1.13	1.12	1.11	1.10	1.09	1.09	1.08	1.07	
	0 mm	R (m <sup>2</sup> K/W) =	0.71	0.72	0.72	0.73	0.74	0.75	0.75	0.76	0.77
λ = 0.030W/mK											
		h =	120 mm	140 mm	160 mm	180 mm	200 mm	220 mm	240 mm	280 mm	320 mm
h <sub>ho</sub> =	160 mm	0.14	0.13	0.12	0.12	0.11	0.11	0.10	0.09	0.09	
	120 mm	0.17	0.16	0.15	0.14	0.13	0.12	0.12	0.11	0.10	
	80 mm	0.22	0.20	0.18	0.17	0.16	0.15	0.14	0.13	0.11	
	40 mm	0.30	0.27	0.24	0.22	0.20	0.19	0.17	0.15	0.13	
	0 mm	0.52	0.43	0.36	0.31	0.28	0.25	0.23	0.19	0.16	
	0 mm	R (m <sup>2</sup> K/W) =	1.76	2.16	2.61	3.06	3.40	3.83	4.18	5.10	6.08
λ = 0.030W/mK											
λ = 0.036W/mK											
		h =	120 mm	140 mm	160 mm	180 mm	200 mm	220 mm	240 mm	280 mm	320 mm
h <sub>ho</sub> =	160 mm	0.17	0.16	0.15	0.14	0.13	0.13	0.12	0.11	0.10	
	120 mm	0.21	0.19	0.18	0.17	0.16	0.15	0.14	0.13	0.11	
	80 mm	0.26	0.24	0.22	0.20	0.19	0.17	0.16	0.14	0.13	
	40 mm	0.35	0.31	0.28	0.25	0.23	0.21	0.19	0.17	0.15	
	0 mm	0.54	0.45	0.38	0.33	0.30	0.27	0.24	0.20	0.18	
	0 mm	R (m <sup>2</sup> K/W) =	1.68	2.05	2.46	2.86	3.17	3.54	4.00	4.83	5.39
λ = 0.040W/mK											
λ = 0.040W/mK											
		h =	120 mm	140 mm	160 mm	180 mm	200 mm	220 mm	240 mm	280 mm	320 mm



Calculation of the thermal transmittance is based on the numeric method according to EN ISO 10211 and EN ISO 10077-2.

heat transmission resistance at the inner surface  
R<sub>si</sub> = 0.13m<sup>2</sup> K/W  
heat transmission resistance at the outer surface  
R<sub>se</sub> = 0.04m<sup>2</sup> K/W

Heat conductivity:

- coniferous wood λ = 0.130W/(mK)
- mineral fibre λ = 0.036W/(mK)
- wood fibre λ = 0.040W/(mK)
- polyurethane λ = 0.030W/(mK)

calculated heat conductivity of the still air in the LIGNATUR element according to EN ISO 10077-2

Aislamiento térmico:

- Panel Lignatur LFE 220 (Conífera ligera):  
220mm.  
λ = 0.13 W/mK.

- Fibra de madera:  
180mm.  
λ = 0.04 W/mK.

- Poliéstireno expandido:  
80mm.  
λ = 0.03 W/mK.

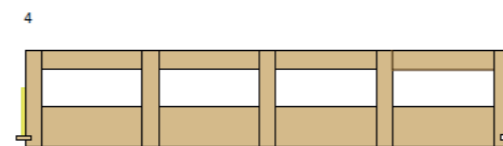
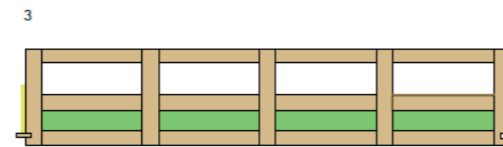
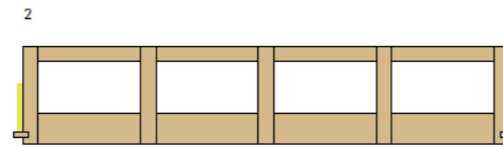
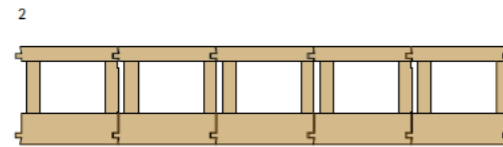
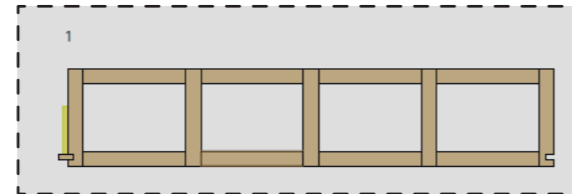
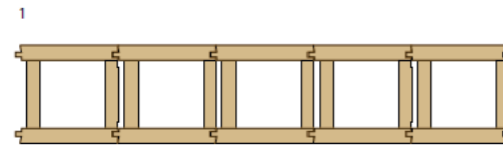
Transmitancia térmica del núcleo de la envolvente:  
**U = 0.17 W/m<sup>2</sup>K.**

\* Éste es el nivel de aislamiento del núcleo, el cerramiento cuenta también con una lámina de aislamiento reflexivo y paneles de madera y OSB en la cara exterior e interior, siendo el nivel de transmitancia final de **U = 0.12 W/m<sup>2</sup>K.**





Fire resistance



With the constructional components dimensioned according to VKF fire protection application Nr. 15421 or ETA-11/0137, LIGNATUR elements reach fire resistance up to REI90. In Switzerland, they have the fire index (BKZ) 4.3 (medium flammability, low smoke production) with or without acoustic perforations. In the ETA-11/0137 their burning behaviour is stated according to EN 13501-1 with D-s1, d0 (normal flammability – almost no smoke production, no dripping).

Based on these facts the following component resistances result for the basic constructions:

- 1 30 minutes fire resistance REI30
- 2 60 minutes fire resistance REI60
- 3 60 minutes fire resistance REI60, suitable where fire resistance of REI60/EI30 (non-combustible) respectively REI60/K<sub>2</sub>60 is needed. A consultation of the fire prevention authorities is required. The base for the application as a REI60/EI30 (nbb) component is given in Switzerland in the appendix «Werkstoffoptimierte Bauteile LIGNATUR der Lignum-Dokumentation Brandschutz».
- In Germany, the first multi-storey timber building will be realised on the base of a single-case approval. The approval was achieved by proof of a building component behaviour equivalent to REI60/K<sub>2</sub>60
- 4 90 minutes fire resistance REI90

Resistencia al fuego:

Tratándose de una vivienda unifamiliar aislada no requiere la compartimentación en sectores de incendio, sin embargo si que es necesaria la protección de la estructura.

En este caso la estructura está embutida dentro de los paneles de la envolvente, así que esta será la protección frente al fuego.

El panel Lignatur tipo LFE cuenta con una resistencia al fuego de REI30, lo cual es suficiente para cumplir con la exigencia del CTE DB-SI.

Tabla 3.1 Resistencia al fuego suficiente de los elementos estructurales

Uso del sector de incendio considerado <sup>(1)</sup>	Plantas de sótano	Plantas sobre rasante altura de evacuación del edificio		
		≤15 m	≤28 m	>28 m
Vivienda unifamiliar <sup>(2)</sup>	R 30	R 30	-	-
Residencial Vivienda, Residencial Público, Docente, Administrativo	R 120	R 60	R 90	R 120
Comercial, Pública Concurrencia, Hospitalario	R 120 <sup>(3)</sup>	R 90	R 120	R 180
Aparcamiento (edificio de uso exclusivo o situado sobre otro uso)		R 90		
Aparcamiento (situado bajo un uso distinto)		R 120 <sup>(4)</sup>		

<sup>(1)</sup> La resistencia al fuego suficiente R de los elementos estructurales de un suelo que separa sectores de incendio es función del uso del sector inferior. Los elementos estructurales de suelos que no delimitan un sector de incendios, sino que están contenidos en él, deben tener al menos la resistencia al fuego suficiente R que se exija para el uso de dicho sector

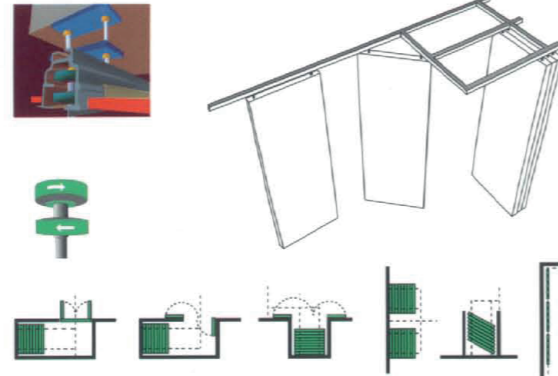
<sup>(2)</sup> En viviendas unifamiliares agrupadas o adosadas, los elementos que formen parte de la estructura común tendrán la resistencia al fuego exigible a edificios de uso Residencial Vivienda.



Para que los paneles móviles sean efectivos a la hora de dividir la vivienda es imprescindible que cuenten con un alto nivel de aislamiento acústico.

Los muros móviles acústicos Reiter proporcionan estas características, además tienen resuelto el sistema de paneles multidireccionales con rodamientos horizontales para permitir el cambio de dirección de los paneles.

## Multidireccionales

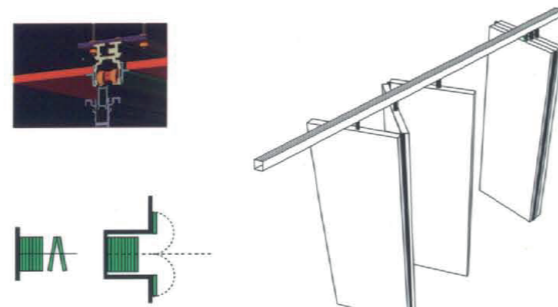


Ejemplos de almacenamiento de los Tabiques Móviles Multidireccionales



Restaurante Paradis. Pozuelo de Alarcón, Madrid.

## Monodireccionales



Almacenamiento de los Tabiques Móviles Monodireccionales.



Club infantil y juvenil. Bellvitge, Barcelona

Los Tabiques Móviles Multidireccionales permiten la compartimentación de espacios en cualquier dirección y su almacenamiento en el lugar previamente proyectado, tanto dentro como fuera de la sala.

La instalación no precisa de guía en el suelo.

El sistema patentado de rodamientos horizontales hace posible el cambio de dirección de los módulos con total facilidad.

Esto procura soluciones de gran versatilidad, con la posibilidad de un aprovechamiento total de la superficie del espacio, cuando los paneles permanecen guardados.

	Modelo 1701	Modelo 1901
Altura Máxima bajo carril	3.500 mm*	4.000 mm*
Peso	32 kg/m <sup>2</sup>	40 kg/m <sup>2</sup>
Anchura Máxima del módulo	1.234 mm*	1.216 mm*
Espesor	71 mm.	103 mm.
Aislamiento Acústico	40 dB (A)	45 dB (A)
Perfilería	Vista	Oculto

\* Medidas especiales bajo demanda

Los Tabiques Móviles Monodireccionales son idóneos para la compartimentación de espacios en una sola dirección.

Su almacenamiento, que siempre se efectúa en los extremos de los carriles, puede quedar visto o bien oculto tras las puertas de un armario empotrado.

La instalación no precisa de guía en el suelo.

Este sistema proporciona la solución óptima para aquellas salas que requieren una redistribución temporal en dos o más subespacios de forma lineal.

	Modelo 1700	Modelo 1900
Altura Máxima bajo carril	3.500 mm*	4.000 mm*
Peso	32 kg/m <sup>2</sup>	40 kg/m <sup>2</sup>
Anchura Máxima del módulo	1.234 mm*	1.216 mm*
Espesor	71 mm.	103 mm.
Aislamiento Acústico	40 dB (A)	45 dB (A)
Perfilería	Vista	Oculto

\* Medidas especiales bajo demanda

## Características



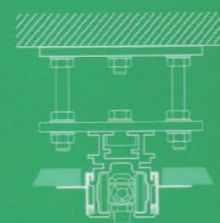
Detalle del sistema de bloqueo.

### Sistema de bloqueo

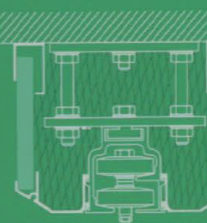
La acción de tan sólo 1/4 de vuelta con la llave de bloqueo libera las traviesas telescópicas que fijan el módulo al carril y suelo, consiguiendo así la estanqueidad acústica e una inmovilidad total.

La maniobra se efectúa por el canto de cada módulo.

Carril Monodireccional  
Montaje: Falso techo

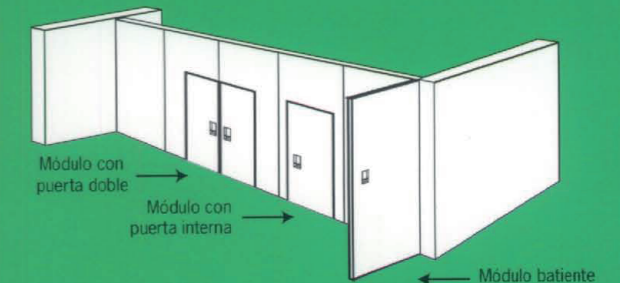


Carril Multidireccional  
Montaje: Carril aparente



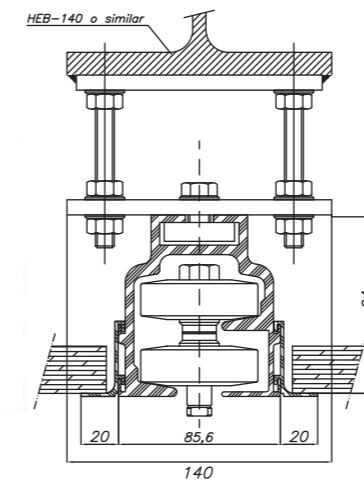
## Puertas

Los Tabiques Móviles de Reiter pueden acoplar distintos tipos de puertas: Módulo batiente, Módulo con puerta interna y Módulo con puerta doble.



Las soluciones de almacenamiento son prácticamente ilimitadas.

<http://www.reiter.es/es/producto-tabiquemovil-multidireccional.php>



Detalle de carril multidireccional integrado.

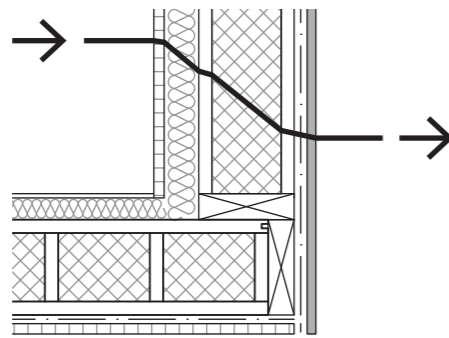
### 2.3. Acondicionamiento pasivo relativo al sistema constructivo.

El acondicionamiento pasivo más importante viene de la mano de los materiales, y de la disposición adecuada de éstos. La casa 2x2 consigue una eficiencia energética excelente gracias a su construcción en madera y a su aislamiento intensivo.

#### Envolvente térmica.

Toda la envolvente del núcleo habitacional se compone de: panel de madera Ligantur LFE 220 con relleno de corcho comprimido. En la cara exterior se coloca una lámina de aislante reflexivo debajo del panelado de madera exterior, y en la cara interior un trasdosado de OSB con núcleo de poliestireno expandido.

Esta combinación de aislamientos de baja conductividad, unido a que el núcleo del cerramiento es de madera, nos da una transmitancia térmica de la envolvente extremadamente baja.



Conductividad térmica:

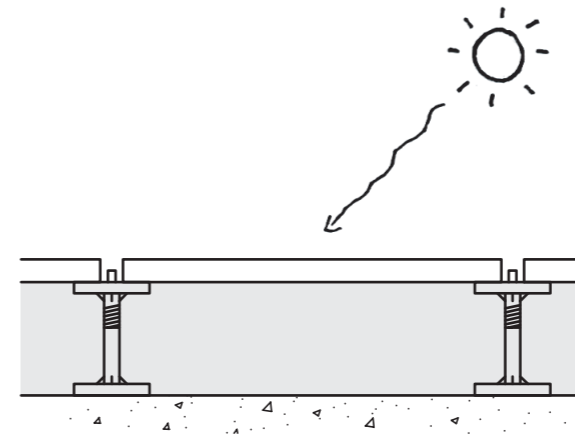
- Madera de conífera ligera:  $\lambda = 0.13 \text{ W/mK}$ .
- Corcho comprimido:  $\lambda = 0.10 \text{ W/mK}$ .
- Aislamiento reflexivo:  $\lambda = 0.025 \text{ W/mK}$ .
- Madera frondosa ligera:  $\lambda = 0.15 \text{ W/mK}$ .
- Poliestireno expandido:  $\lambda = 0.029 \text{ W/mK}$ .
- Tablero de virutas OSB:  $\lambda = 0.13 \text{ W/mK}$ .

$$U \text{ total} = 0.12 \text{ W/m}^2\text{K}$$

#### Cubierta flotante.

Gracias a la cubierta flotante se elimina una de las mayores fuentes de calor en verano: la radiación solar en cubierta. Bajo la capa de la solería se genera un espacio de cámara de aire ventilada que resulta muy apropiada para el cerramiento de cubierta en climas cálidos.

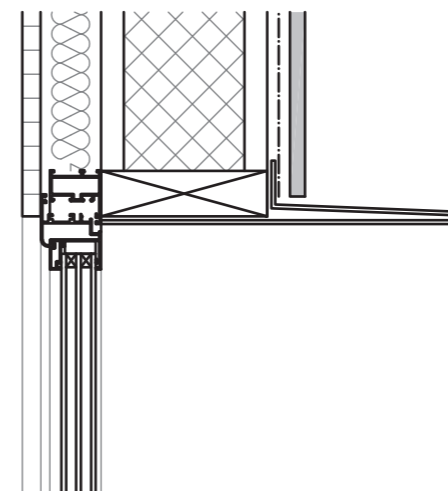
Además el suelo flotante proporciona una superficie horizontal sobre la que apoyar los paneles fotovoltaicos con mayor libertad, ganando a la hora de conseguir una orientación adecuada.



#### Vidrio y carpinterías.

Es muy importante que los elementos que componen los huecos en la envolvente sean de materiales que garanticen una conductividad térmica baja. Por ello se han empleado puertas y ventanas de triple vidrio con cámaras de gas argón y carpinterías de PVC.

Además, las carpinterías se embuten en el trasdosado para reducir el puente térmico en ese punto.





## 4. INSTALACIONES.

Junto con la envolvente térmica, los sistemas de instalaciones son el principal contribuidor a la eficiencia energética de un edificio.

Es muy importante que la demanda energética sea baja, y que gran parte de esa energía consumida provenga de fuentes renovables, así es como se consigue el consumo casi nulo.

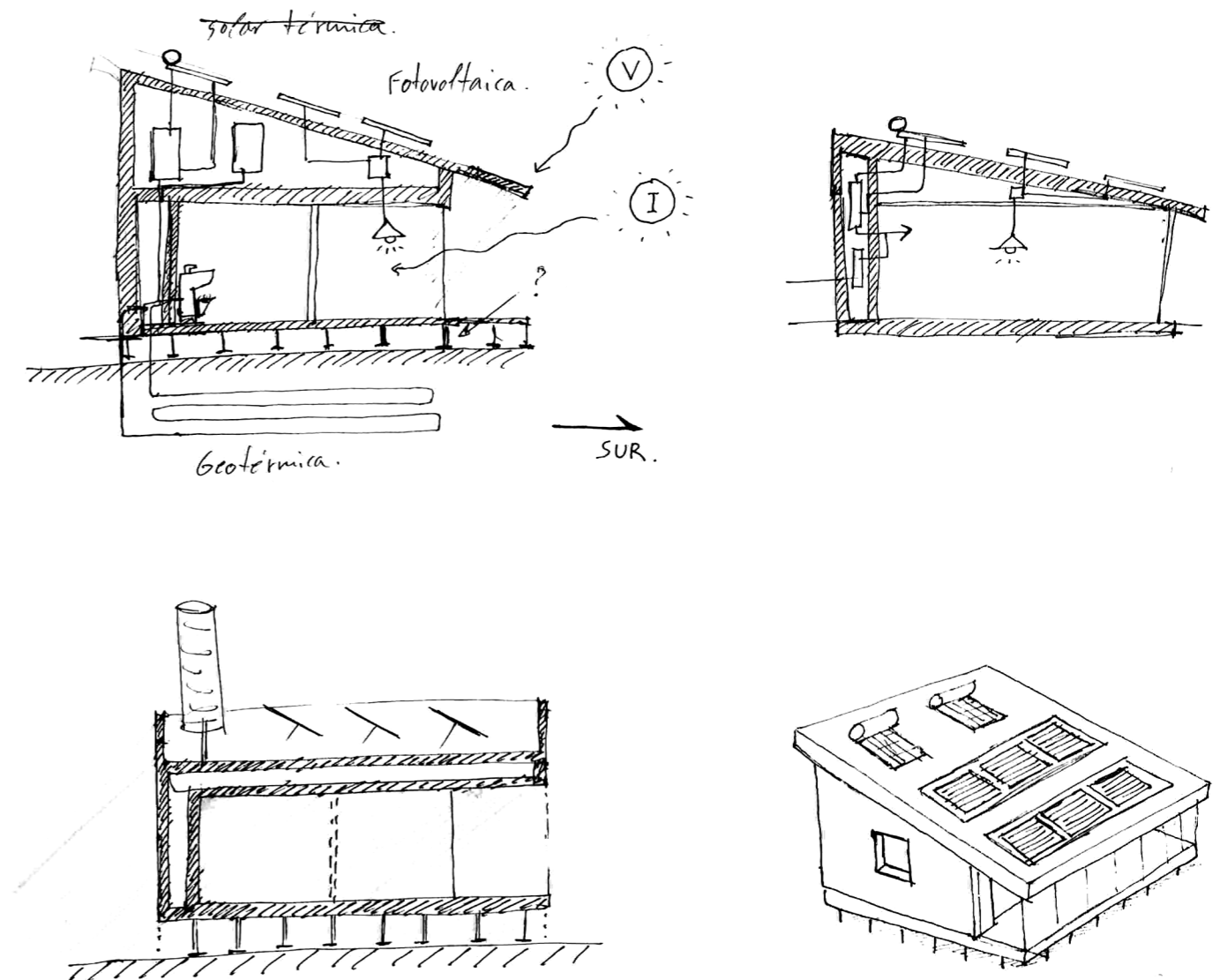
En el caso de la casa 2x2 se va a contar con un sistema mixto de **energía eólica y fotovoltaica**. La empresa Kliux Energies cuenta con un sistema que incluye un aerogenerador de eje vertical y placas fotovoltaicas, de esta forma conseguimos energía sea cual sea el clima.

La energía será almacenada en **baterías inteligentes**, que pueden comunicar al usuario de forma dinámica cuándo debe reducir el consumo de energía para asegurar el suministro.

De la mano de las fuentes de energía renovables debe venir un conjunto de **instalaciones de alta eficiencia**, desde el sistema de aerotermia que va a proporcionar el agua caliente y la temperatura de calefacción y refrigeración necesarias, hasta el recuperador de calor, parte fundamental del estándar passivhaus y con el cual conseguimos que el flujo de aire que entra en la vivienda a través de la ventilación tenga una temperatura suficiente para permitir mantener el núcleo habitacional en unas condiciones óptimas de confort con un gasto energético muy pequeño.

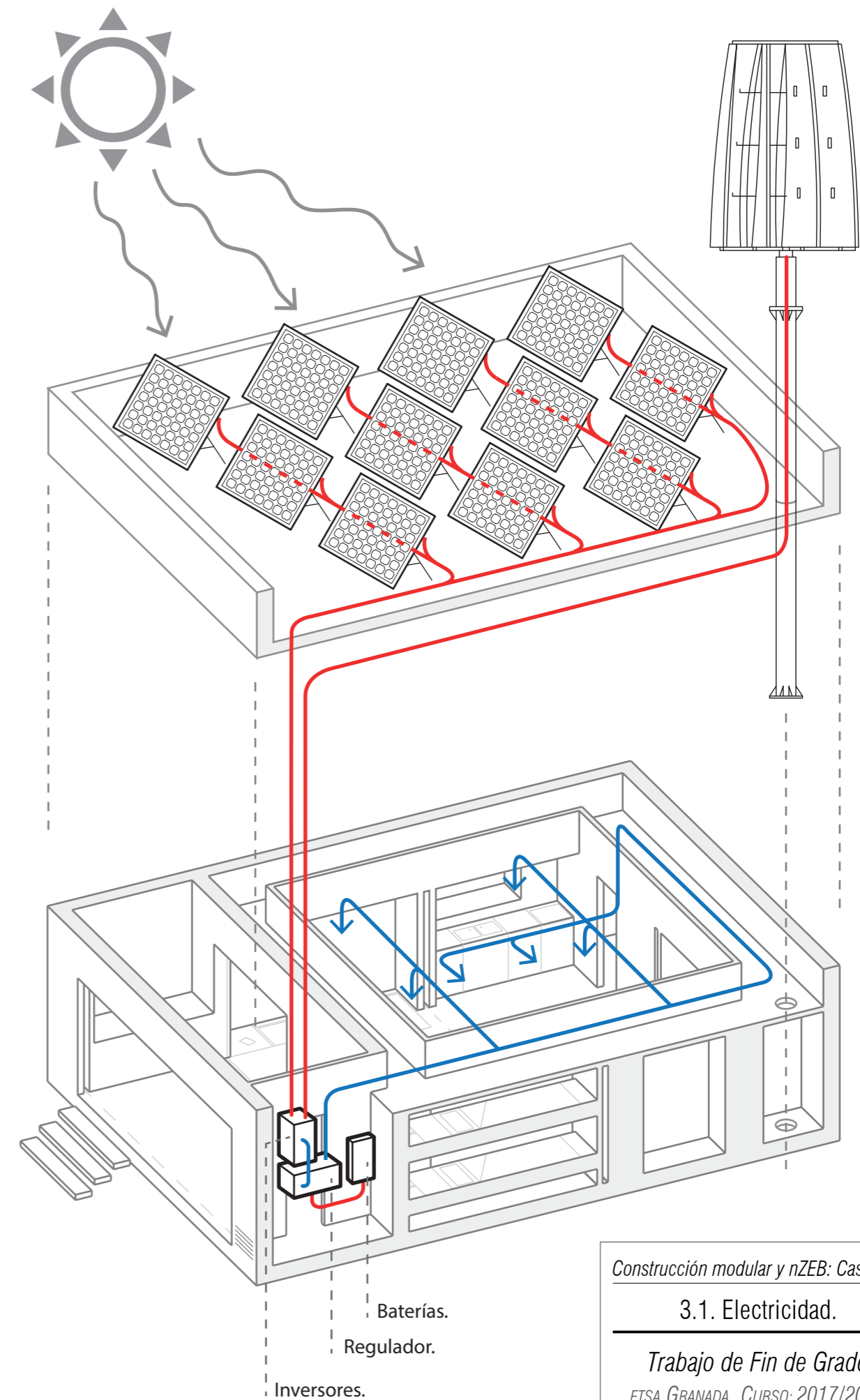
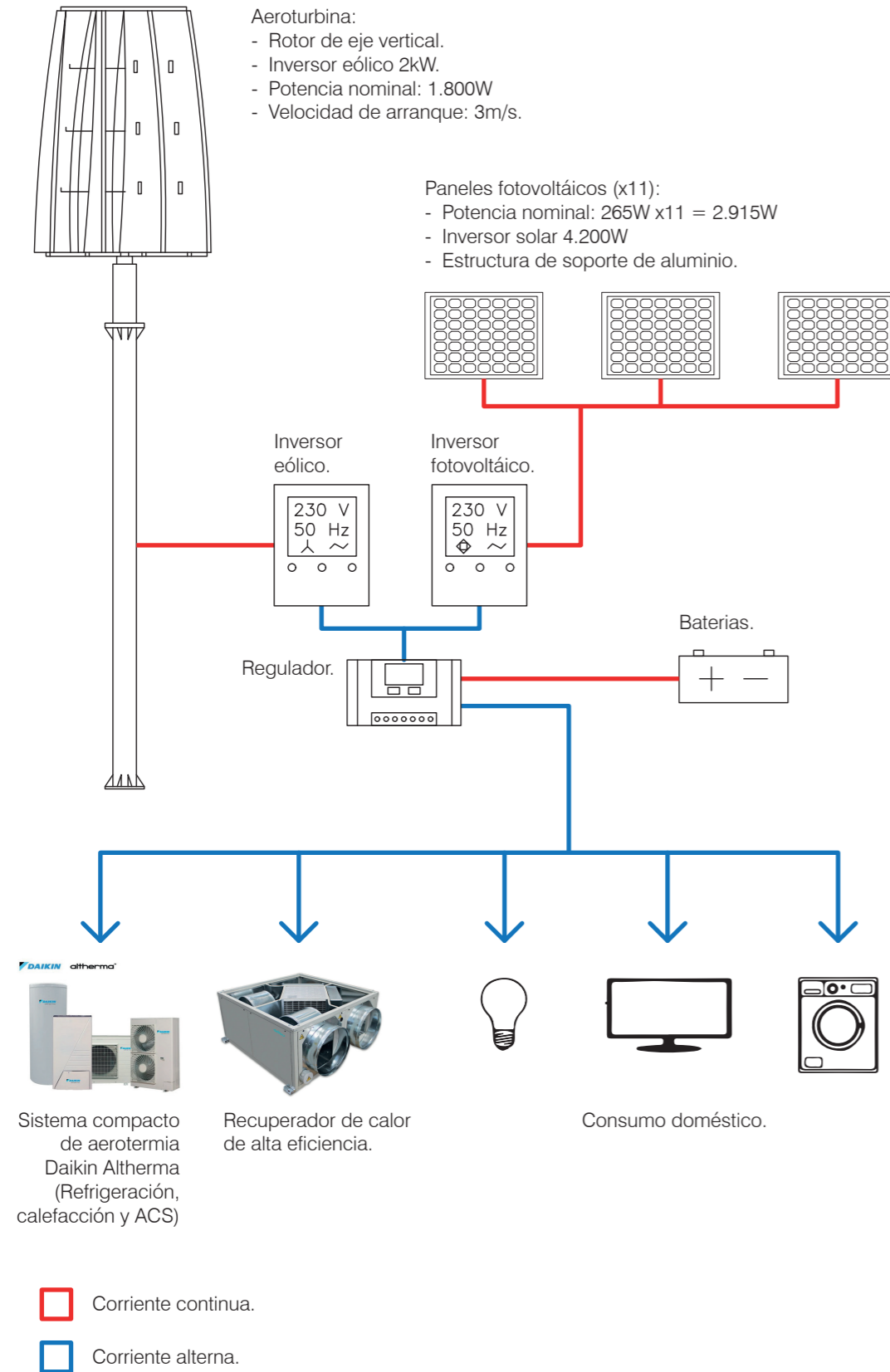
En cuanto al sistema de aerotermia se va a incluir un aparato de la empresa Daikin, el Altherma monobloc, un sistema de calefacción y refrigeración todo en uno.

Para el recuperador de calor se ha elegido el modelo Comfoair 350 de la empresa Zehnder, un recuperador de alta eficiencia.





# 3.1. ELECTRICIDAD.



Construcción modular y nZEB: Casa 2x2

## 3.1. Electricidad.

Trabajo de Fin de Grado

ETSA GRANADA. CURSO: 2017/2018

Tutor: Rafael García Quesada

# 3.1. ELECTRICIDAD.

## Sistema Híbrido Eólico - Solar Fotovoltaico Ficha de especificaciones de producto

Revisado: 22/10/2013



### DISEÑO ÚNICO DEL AEROGENERADOR

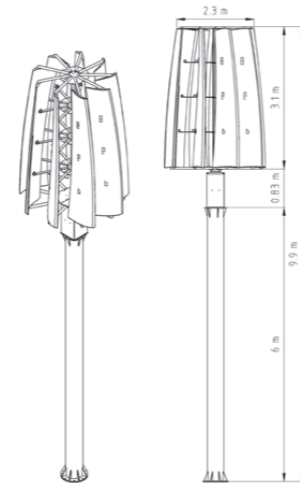
- Diseñado para aprovechar la energía del viento en entornos urbanos.
- Primer aerogenerador de eje vertical con rotor modelo Savonius (arrastre) de 9 álabes alfa ( $\alpha$ ), fabricados en poliuretano expandido suministrado por Bayer MaterialScience.
- Diseñado y fabricado en España.

### VENTAJAS DEL PRODUCTO

- No necesita sistema de arranque.
- Mantenimiento mínimo.
- Ausencia de ruido.
- Se integra perfectamente en entornos urbanos y aislados.
- Respetuoso con la fauna, sin riesgo para las aves.

### APLICACIONES

- Óptimo para el abastecimiento del 100% de los consumos eléctricos de una vivienda media.
- Residencias particulares, turismo rural, instalaciones deportivas, agricultura y ganadería, montaña, colegios, parque municipales, polígonos industriales y carreteras.
- Perfecto soporte publicitarlo de gran visibilidad y notoriedad.



### COMPONENTES CONJUNTO AEROTURBINA

Rotor de eje vertical Kliux Zebra (VAWT).  
Caja de transmisión, generador de imanes permanentes.  
Mástil de acero protegido con baño de galvanizado.  
Inversor eólico Etesian Mini 2600, 2 kW, 230 Vac, 50 Hz (Santerno).  
Módulo de comunicaciones GSM/Ethernet (opcional).  
Estación meteorológica (opcional).  
Descargadores de Tensión.

### CONJUNTO SOLAR FOTOVOLTAICO

15 paneles fotovoltaicos de 265 W, monocristalino (3.975 W totales).  
Inversor solar Sunny Boy, SB4000 TL-20, 4.200 W, 230 Vac, 50 Hz (SMA).  
Estructura de aluminio para albergar los paneles fotovoltaicos.

### DIMENSIONES Y PESOS DE LA AEROTURBINA

Peso del rotor + generador y transmisión: 375,00 kg.  
Peso de mástil: desde 351 kg.  
Diámetro del rotor: 2,36 m.  
Altura del rotor/ transmisión: 3,1 m / 0,83 m.  
Altura del mástil: desde 6 m.

### RENDIMIENTOS DE LA AEROTURBINA

Potencia nominal del generador: 1.800 W.  
Velocidad de arranque: 3 m/s.  
RPM a potencia nominal: 70 RPM.  
Regulación de giro por curva del inversor y sobre velocidad por resistencia.  
Nivel acústico a una distancia de 10 m: 32'6 dBA.  
Durabilidad: 25 años.

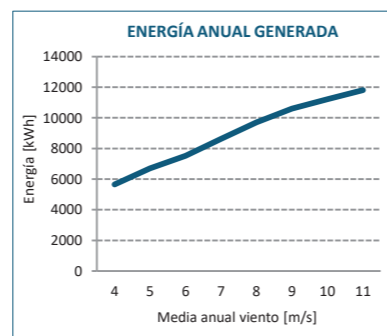
### OTROS

Material de los álabes: Poliuretano expandido.  
Tensión nominal de salida: 230 Vac.  
Certificaciones: ISO: 9001, 14001 y CE.  
Certificaciones en proceso: IEC 61400 -2/ -11/ -12, AWEA 9.1, BWEA 2009 Standard.

Nota: los datos aquí reflejados pueden variar sin previo aviso.

MEDIA VIENTO (m/s)	ENERGÍA ANUAL GENERADA (kWh)*
4	5.649
5	6.702
6	7.529
7	8.630
8	9.706
9	10.606
10	11.209
11	11.805

\* producción fotovoltaica considerando una ubicación con 4,5 HSP



### INSTALACIÓN AISLADA

El sistema de generación mixto eólico-solar para sistemas aislados de la red eléctrica consta de unos paneles fotovoltaicos, de un aerogenerador de eje vertical y de un conjunto de baterías. Todos ellos están gestionados por una electrónica de control de alta calidad ubicada en una caseta que la protege de la intemperie.

Toda la generación de energía renovable es consumida por el usuario y/o es almacenada en las baterías. Cuando ni el viento ni el sol son suficientes para satisfacer la demanda, las baterías aportan la energía necesaria, con lo que se puede abastecer al usuario durante varios días.

Existe la posibilidad añadida de disponer de un grupo electrógeno que entre en funcionamiento cuando ni siquiera las baterías sean capaces de satisfacer las necesidades de consumo.

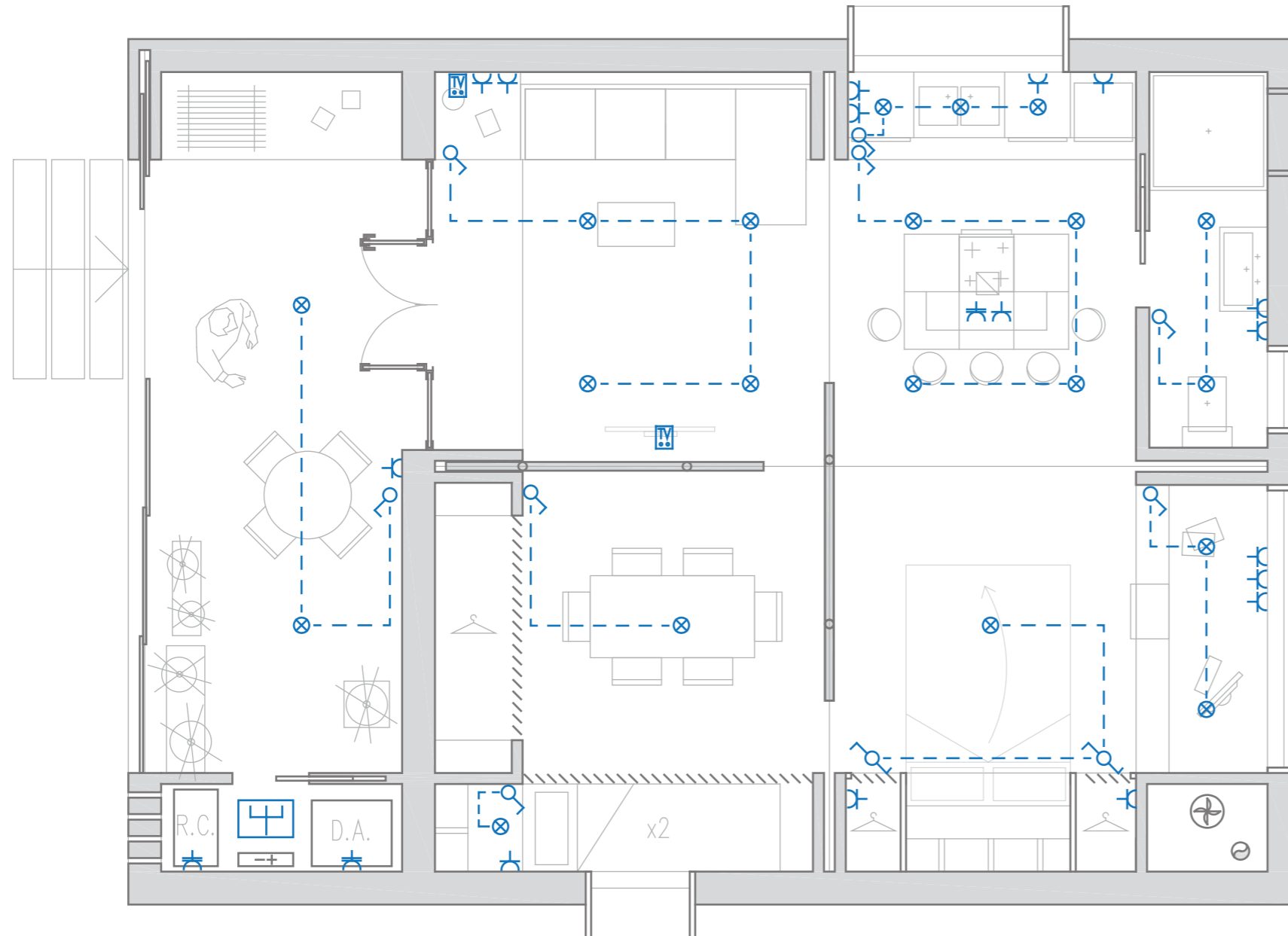
Por otro lado, el sistema electrónico dispone de un módulo de comunicaciones con el que se podrá monitorizar desde cualquier parte del planeta el estado de todo el conjunto, desde la producción eólica y solar hasta el consumo y la carga de las baterías. Se incluye, además, una pequeña estación meteorológica para conocer la temperatura ambiente y la de los paneles, la velocidad del viento y la irradiación solar. Así, se conocerá con mayor precisión si el rendimiento del sistema es el óptimo.

KLIUX Energías. <http://www.kliux.com/instalaciones/instalacion-aislada/>



Ficha técnica. Sistema híbrido eólico-fotovoltaico. KLIUX Energías.

# 3.1. ELECTRICIDAD.



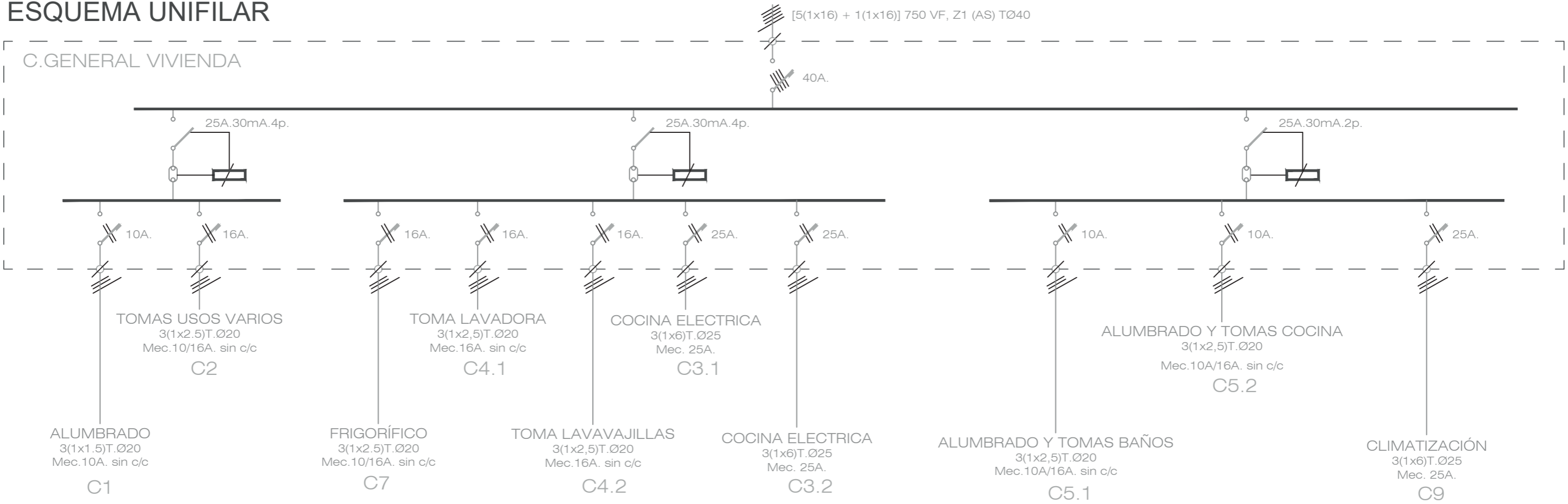
Leyenda de electricidad.

	Cuadro General de Mando y Protección.
	Toma de corriente 16A.
	Toma de corriente 25A.
	Punto de luz.
	Interruptor sencillo.
	Interruptor conmutado.
	Toma de datos (T.V. + Tfn. + Internet.)

Plano de electrificación. e1/50.

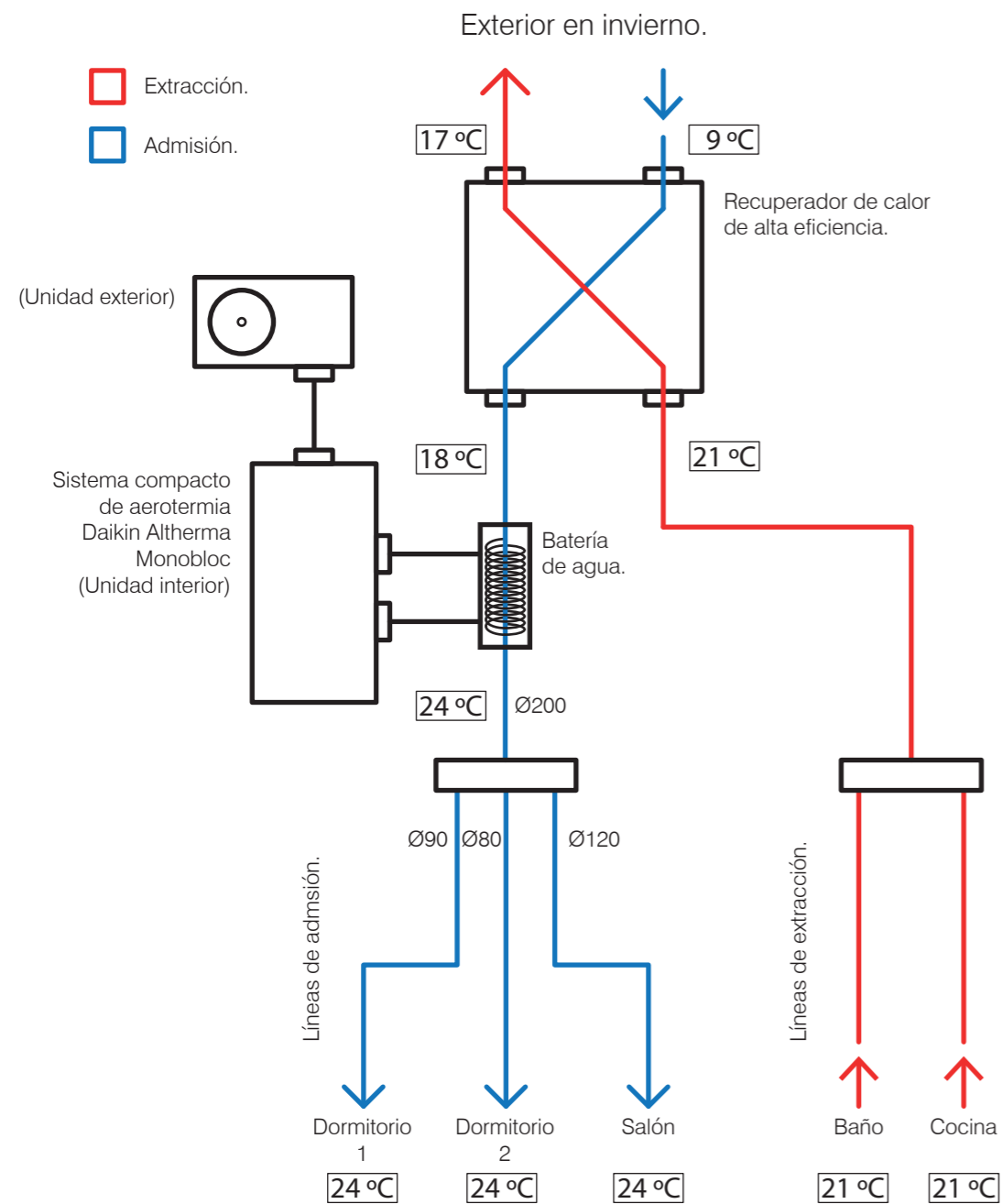
# 3.1. ELECTRICIDAD.

## ESQUEMA UNIFILAR

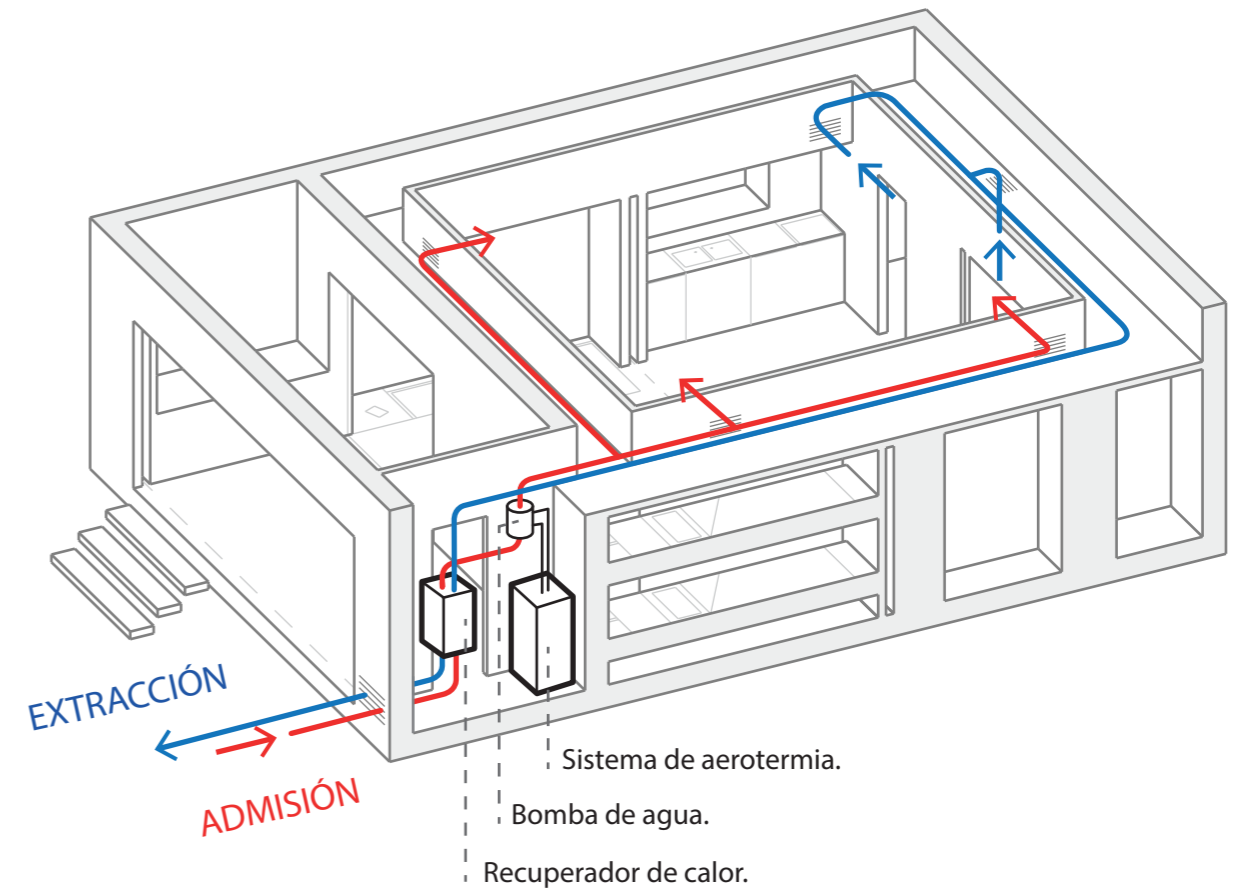




## 3.2. CLIMATIZACIÓN.



\* Todo el sistema alimentado mediante energía eólica-fotovoltaica.



### RECUPERACIÓN DE CALOR

Se emplea un sistema de ventilación con recuperación para aumentar la eficiencia energética de la red de climatización. El recuperador de calor permite intercambiar temperaturas entre las corrientes de aire de admisión y extracción a través de filtros especiales que mantienen limpio el aire.

### AEROTERMIA

Mediante un sistema de aerotermia conectado a bomba de agua, calentamos el aire primario hasta una temperatura confortable

Construcción modular y nZEB: Casa 2x2

3.2. Climatización.

Trabajo de Fin de Grado


ETSA GRANADA. CURSO: 2017/2018

Tutor: Rafael García Quesada

Pag. 50

Jose Luis Bolívar Bolívar

## 3.2. CLIMATIZACIÓN.

BOMBA DE CALOR		CALEFACCIÓN						
<b>DAIKIN ALTHERMA MONOBLOC</b> Bomba de Calor aerotérmica para producción de aire acondicionado, calefacción y agua caliente sanitaria (Sistema compacto)								
								
DAIKIN ALTHERMA MONOBLOC DE BAJA POTENCIA		EBLQ05CV3	EBLQ07CV3					
Temperatura ambiente / Impulsión								
Calefacción	7 / 45	Capacidad Nom./Máx./Consumo kW COP	6,90 / 6,90 / 2,02 3,42					
	7 / 35	Capacidad Nom./Máx./Consumo kW COP	7,00 / 7,00 / 1,55 4,52					
Refrigeración	35 / 7	Capacidad Nominal/Consumo kW EER	5,40 / 2,34 3,80					
	35 / 18	Capacidad Nominal/Consumo kW EER	5,20 / 1,37 2,29					
Refrigerante R-410A	kg / TCO <sub>eq</sub> / PCA	1,3 / 2,7 / 2.087,5	1,45 / 3,0 / 2.087,5					
Dimensiones	Al.xAn.xF. mm	735 x 1.085 x 350	735 x 1.085 x 350					
Peso	Kg	76	95					
Compresor		SWING	SWING					
Potencia sonora	Refrig. / Calef. dBA	63 / 61	63 / 62					
Presión sonora	Refrig. / Calef. dBA	48 / 48	50 / 49					
Alimentación		I / 220V (monofásico)	I / 220V (monofásico)					
Conexión agua		1"	1"					
Clase de eficiencia energética 55°C LOT1		A++	A++					
Clase de eficiencia energética 35°C LOT1		A++	A++					
DAIKIN ALTHERMA MONOBLOC		ALIMENTACIÓN MONOFÁSICA			ALIMENTACIÓN TRIFÁSICA			
Temperatura ambiente / Impulsión		EBHQ011BB6V3	EBHQ014BB6V3	EBHQ016BB6V3	EBHQ011BB6W1	EBHQ014BB6W1	EBHQ016BB6W1	
Calefacción	7 / 45	Capacidad Nominal/Consumo kW COP	10,87 / 3,22 3,37	13,10 / 3,91 3,35	15,06 / 4,62 3,26	10,87 / 3,12 3,48	13,10 / 3,98 3,29	15,06 / 4,58 3,29
	7 / 35	Capacidad Nominal/Consumo kW COP	11,20 / 2,47 4,54	14,0 / 3,20 4,37	16,0 / 3,79 4,22	11,20 / 2,51 4,46	14,00 / 3,22 4,35	16,0 / 3,72 4,30
Refrigeración	35 / 7	Capacidad Nominal/Consumo kW EER	10,0 / 3,60 2,78	12,50 / 5,30 2,36	13,10 / 5,85 2,24	10,00 / 3,60 2,78	12,50 / 4,98 2,51	13,10 / 5,65 2,32
	35 / 18	Capacidad Nominal/Consumo kW EER	12,85 / 3,78 3,39	15,99 / 5,65 2,83	16,73 / 6,28 2,66	12,85 / 3,78 3,39	15,99 / 5,32 3,01	16,73 / 6,06 2,76
Refrigerante R-410A	kg / TCO <sub>eq</sub> / PCA	3,0 / 6,2 / 2.087,5	3,0 / 6,2 / 2.087,5	3,0 / 6,2 / 2.087,5	3,0 / 6,2 / 2.087,5	3,0 / 6,2 / 2.087,5	3,0 / 6,2 / 2.087,5	
Dimensiones	Al.xAn.xF. mm	1418 x 1435 x 382	1418 x 1435 x 382	1418 x 1435 x 382	1418 x 1435 x 382	1418 x 1435 x 382	1418 x 1435 x 382	
Peso	Kg	180	180	180	180	180	180	
Compresor		SCROLL	SCROLL	SCROLL	SCROLL	SCROLL	SCROLL	
Potencia sonora	Refrig. / Calef. dBA	64	64	66	65 / 64	66 / 65	69 / 66	
Presión sonora	Refrig. / Calef. dBA	50 / 51	52 / 51	54 / 52	50 / 49	52 / 51	54 / 53	
Alimentación		I / 220 V (monofásico)	I / 220 V (monofásico)	I / 220 V (monofásico)	III / 380 V (trifásico)	III / 380 V (trifásico)	III / 380 V (trifásico)	
Conexión agua		1-1/4"	1-1/4"	1-1/4"	5/4"	5/4"	5/4"	
Clase de eficiencia energética 55°C LOT1		A+	A+	A+	A+	A+	A+	
Clase de eficiencia energética 35°C LOT1		A+	A+	A+	A+	A+	A+	

Nota: Unidades exteriores trifásicas disponibles (consultar).

### SISTEMA DE AEROTERMIA:

**DAIKIN altherma™**



### Daikin ALTHERMA MONOBLOC:

- Eficiencia Energética  
Las unidades Daikin Altherma Monobloc están provistas de clase de eficiencia energética de hasta A++

- Sistema compacto y de fácil instalación  
Daikin Altherma Monobloc es el nuevo sistema compacto de climatización y producción de agua caliente sanitaria. Unidad exterior e hidrokít quedan unificados en un solo equipo.

- De fácil instalación, no necesita conexiones de refrigerante, lo que supone un considerable ahorro económico.

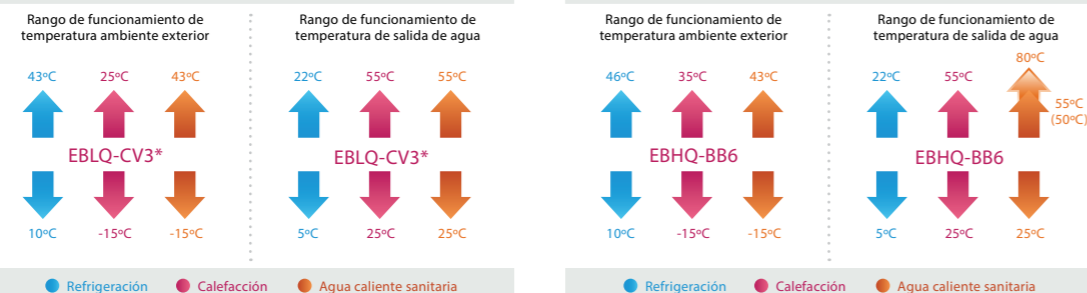
- Además, Daikin Altherma Monobloc, al ser un sistema compacto con una sola unidad instalada en el exterior de la vivienda, no merma el espacio interior disponible.

- Protección antiheladas: la unidad, ubicada en el exterior de la vivienda, está diseñada para soportar la intemperie sin que ello repercuta en su eficaz funcionamiento.

- Ecológico

Con Daikin Altherma sus clientes cuidarán de la Naturaleza ya que se trata de un sistema de calefacción sin emisiones directas de CO<sub>2</sub>. Además, usar la Bomba de Calor es usar energía renovable. El Parlamento Europeo reconoce como energía renovable a la energía aerotérmica, empleada para el funcionamiento de estos sistemas.

<https://www.daikin.es/>



(\*) Nota: Para determinados tratamientos se puede elevar la temperatura hasta 80°C.

(\*) Nota: Para determinados tratamientos se puede elevar la temperatura hasta 80°C.

## 3.2. CLIMATIZACIÓN.

Release data: 06/01/2017

**zehnder**

Declaración de rendimiento para sistema residencial de acuerdo a EU regulación Nr. 1254/2014.												
Unidad de recuperación de calor Zehnder ComfoAir 350												
Nombre del proveedor o marca	Zehnder Group			Zehnder Group			Zehnder Group			Zehnder Group		
Identificador del modelo del proveedor	ComfoAir 350			ComfoAir 350			ComfoAir 350			ComfoAir 350		
CEE [kWh/(m²a)] consumo de energía específico (Frio, Templado, Cálido)	-75,0	-36,6	-12,0	-76,0	-37,4	-12,7	-78,4	-39,5	-14,6	-82,3	-42,8	-17,5
Clase CEE	A+	A	E	A+	A	E	A+	A	E	A+	A+	E
Tipo declarado	Bidireccional			Bidireccional			Bidireccional			Bidireccional		
Tipo de accionamiento instalado	Accionamiento de varias velocidades (interruptor de 3 posiciones)			De varias velocidades. Tres opciones de velocidad variables			De velocidad variable			De velocidad variable		
Tipo de sistema de recuperación de calor	Recuperativo			Recuperativo			Recuperativo			Recuperativo		
Eficiencia térmica [%]	90			90			90			90		
Caudal máximo [m³/h]	400			400			400			400		
Potencia eléctrica con el caudal máximo [W]	245			245			245			245		
Nivel de potencia acústica [dB(A)]	55			55			55			55		
Caudal de referencia [m³/s]	0,078			0,078			0,078			0,078		
Diferencia de presión de referencia [Pa]	50			50			50			50		
SPI [W/(m³/h)]	0,28			0,28			0,28			0,28		
Factor del mando y tipo de mando	1 Mando manual			0,95 Temporizador			0,85 Control de la demanda central			0,65 Control de la demanda local		
Índices máximos declarados de fuga interna y externa [%]	Interna: 0,5			Interna: 0,5			Interna: 0,5			Interna: 0,5		
	Externa: 1,7			Externa: 1,7			Externa: 1,7			Externa: 1,7		
Mezcla porcentaje	-			-			-			-		
Ubicación y descripción de la señal visual de aviso del filtro	Aviso en display de la unidad o en controlador de la habitación			Aviso en display de la unidad o en controlador de la habitación			Aviso en display de la unidad o en controlador de la habitación			Aviso en display de la unidad o en controlador de la habitación		
Dirección de internet para las instrucciones de montaje y desmontaje	www.zehnder.es			www.zehnder.es			www.zehnder.es			www.zehnder.es		
La sensibilidad a las fluctuaciones de presión [%]	-			-			-			-		
Estanqueidad al aire entre el interior y el exterior [m³/h]	-			-			-			-		
CEA [kWh/a] consumo de electricidad anual (Frio, Templado, Cálido)	933	396	351	907	370	325	835	298	253	730	193	148
AAC [kWh/a] ahorro anual en calefacción (Frio, Templado, Cálido)	8963	4582	2072	8995	4598	2079	9057	4630	2094	9182	4693	2122

1511034350000ES

### RECUPERADOR DE CALOR:



<https://www.zehnder.es/>

Zehnder COMFOAIR 350:

- Ventilación de confort hasta 370 m³/h
- Recuperación del calor con un rendimiento superior al 90%
- Consumo mínimo de energía gracias a los motores de corriente continua
- Derivación de verano 100% de conmutación automática
- Función de protección contra heladas: eficaz también a bajas temperaturas
- Montaje y mantenimientos rápidos y seguros
- Precalentador integrado y regulación de la humedad (opcional)
- Radiocontrol e indicación de colmatación de filtros
- Regulación del intercambiador de calor en suelo
- Volúmenes de aire mínimos, especialmente para la construcción de viviendas hasta casas unifamiliares
- Unidad de mando digital Ease o Luxe

Construcción modular y nZEB: Casa 2x2

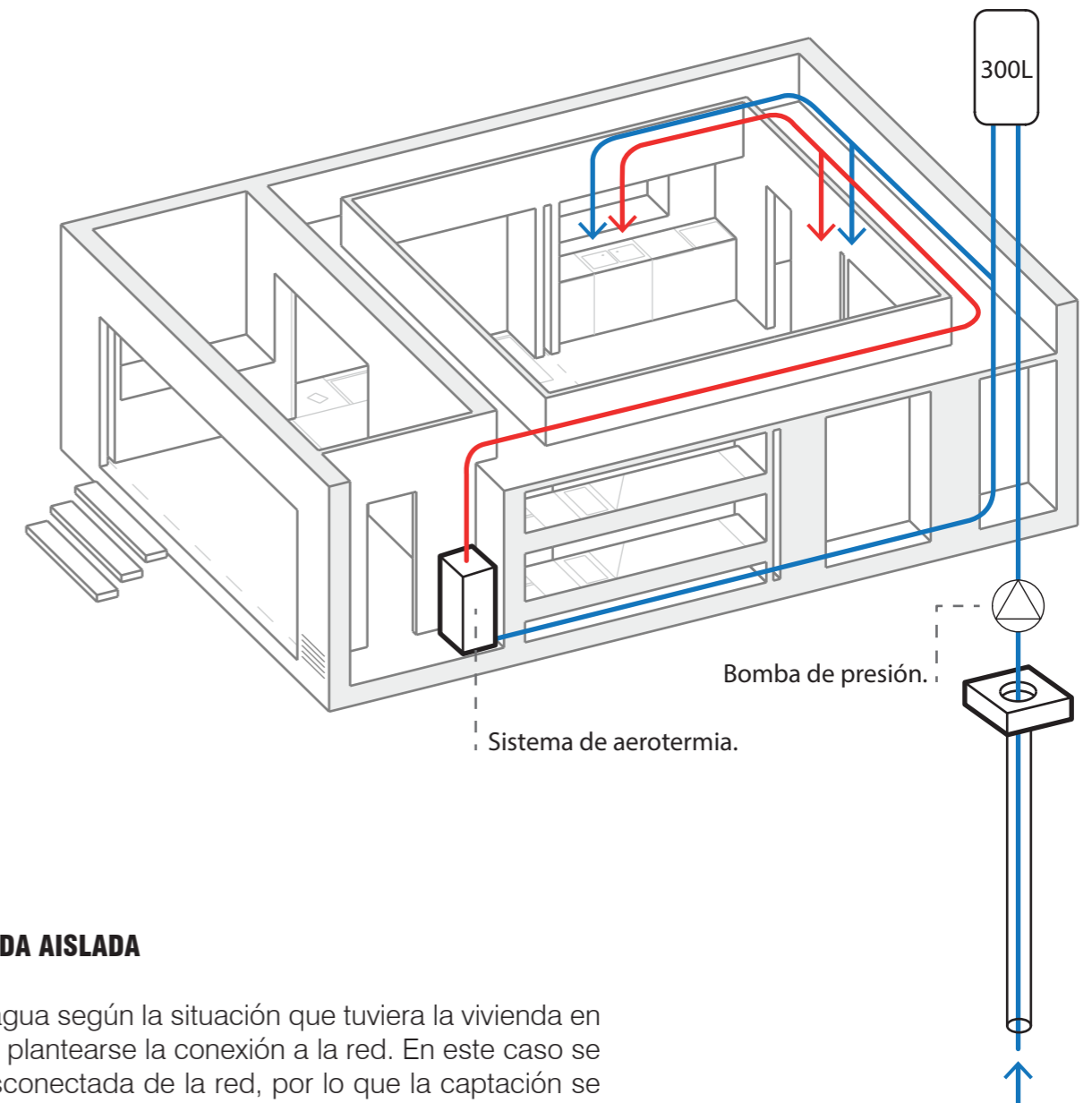
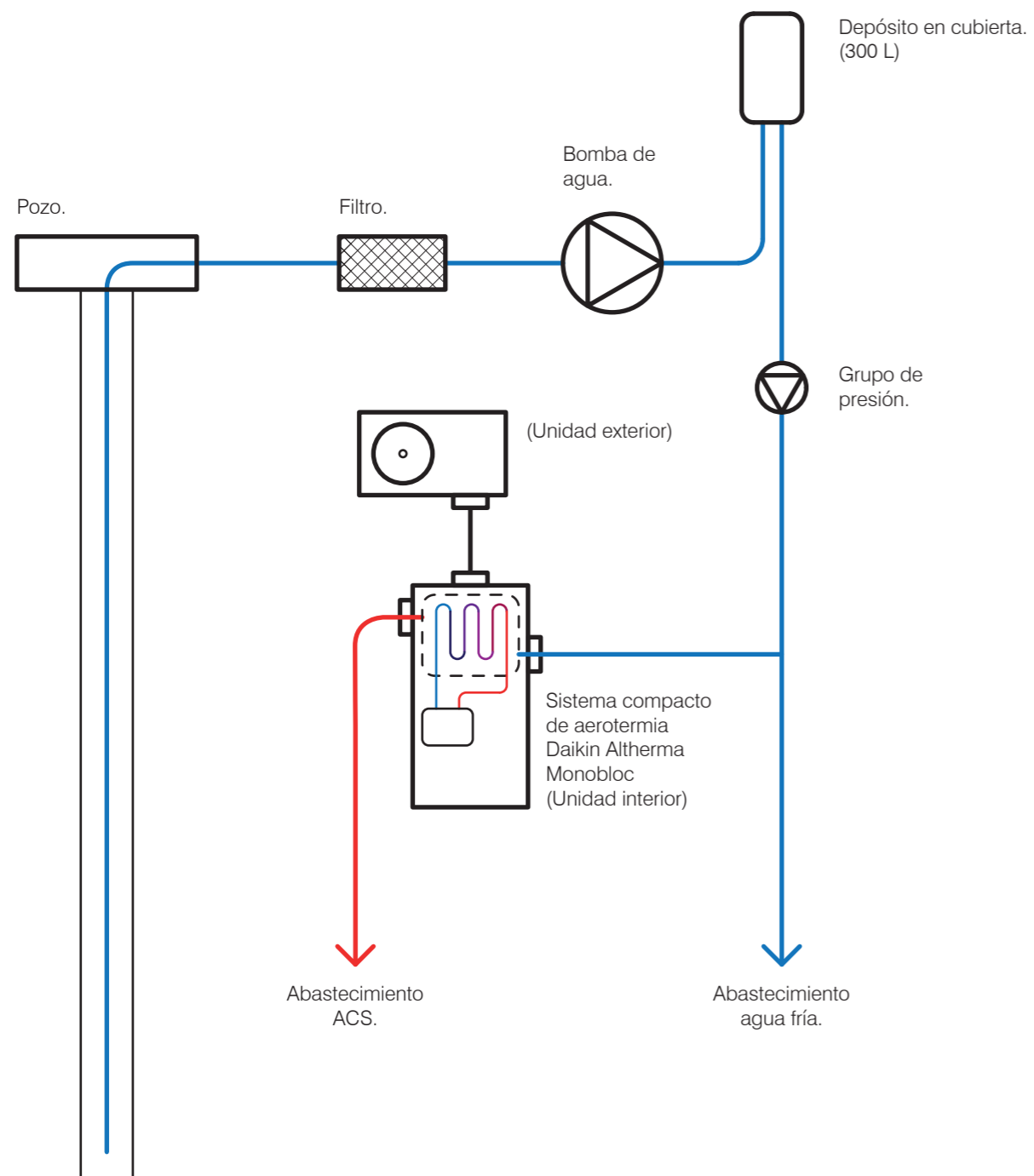
### 3.2. Climatización.

Trabajo de Fin de Grado

ETSA GRANADA. CURSO: 2017/2018

Tutor: Rafael García Quesada

### 3.3. ABASTECIMIENTO.



#### ABASTECIMIENTO DE VIVIENDA AISLADA

Para el abastecimiento de agua según la situación que tuviera la vivienda en cada caso particular podría plantearse la conexión a la red. En este caso se supone una instalación desconectada de la red, por lo que la captación se realiza mediante pozo de profundidad,

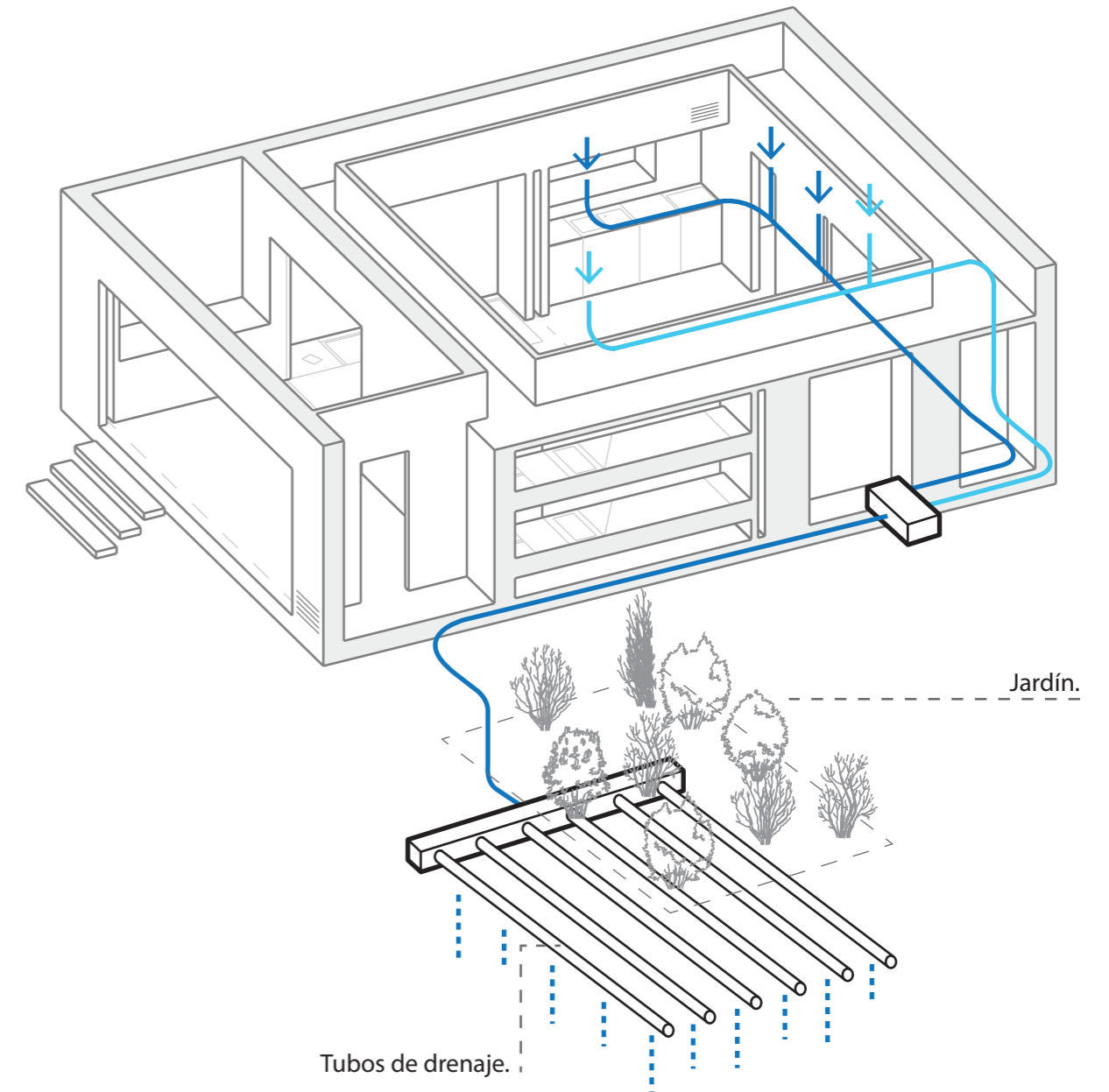
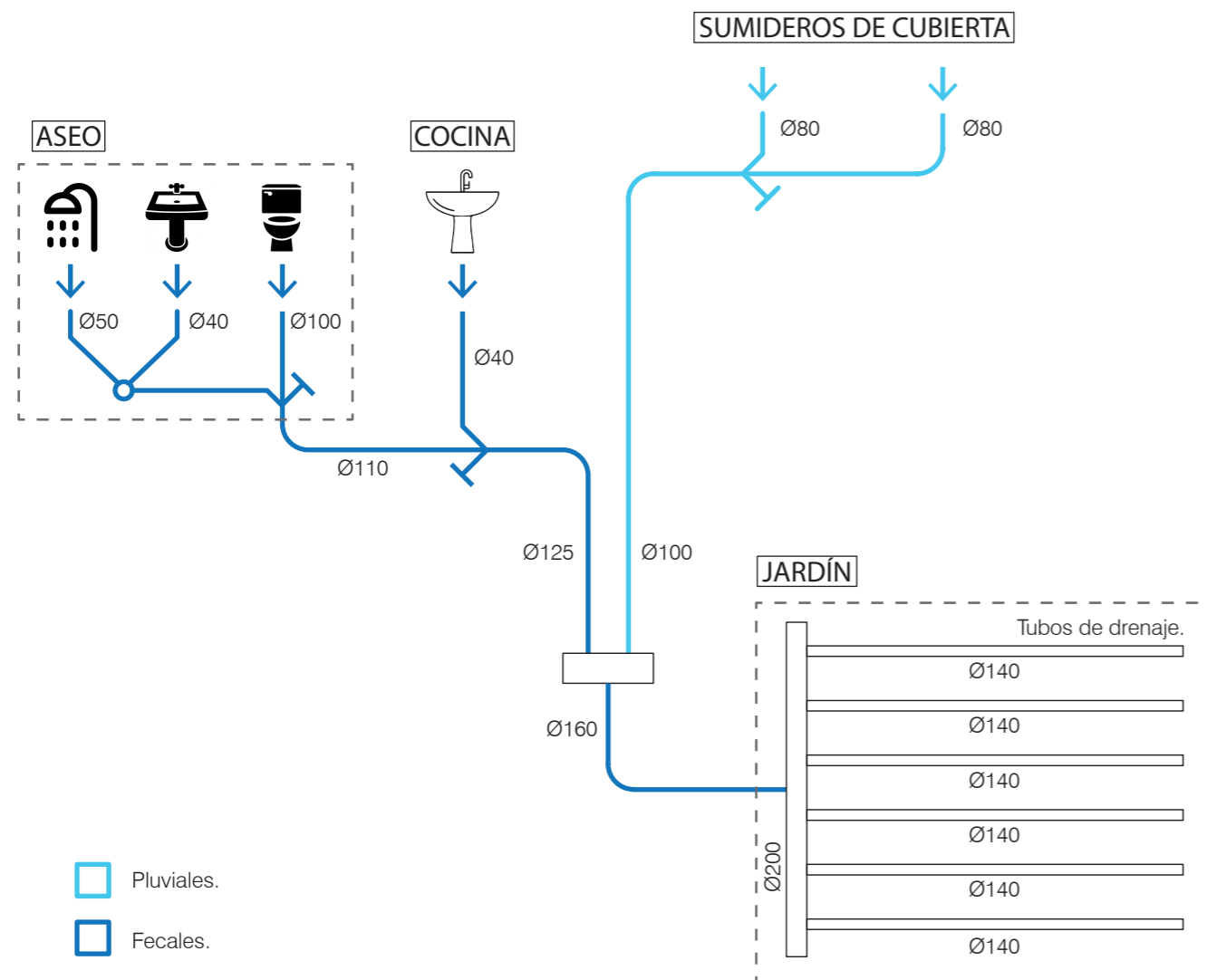
Del pozo se lleva el agua a un depósito de 600 litros en cubierta mediante bomba de agua, a partir del cual se sitúa un grupo de presión para el abastecimiento de la casa.

El sistema de aeroterminia proporciona el agua caliente sanitaria.

Todo el sistema se debe realizar con la aprobación de la confederación hidrográfica y el visto bueno del control sanitario.



## 3.4. SANEAMIENTO.



### SANEAMIENTO

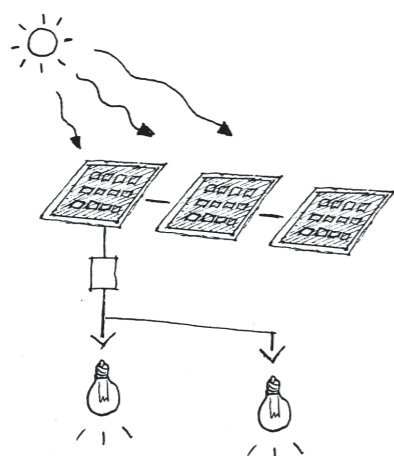
Para el saneamiento de las aguas residuales, tanto pluviales como fecales, se plantea un sistema por filtración al terreno mediante tubos de drenaje a poca profundidad, ocupando una superficie que se proyecta como jardín para plantas no comestibles, aromáticas y decorativas.

### 2.3. Acondicionamiento activo relativo a las instalaciones.

Las instalaciones son las responsables de acondicionamiento activo en un edificio de gasto casi nulo. La casa 2x2 se plantea como una vivienda autosuficiente, por lo que es importante que, además de unas instalaciones de alta eficiencia energética, esa demanda energética se suple por fuentes de energía renovables.

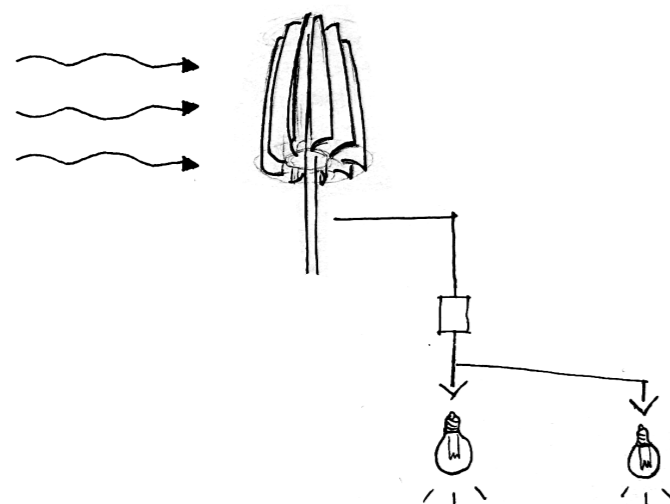
#### Energía solar fotovoltaica.

El aprovechamiento de la radiación solar es un punto esencial en climas cálidos, por ello se disponen 11 placas fotovoltaicas en cubierta que deben encargarse del suministro eléctrico de la vivienda mientras el clima sea soleado.



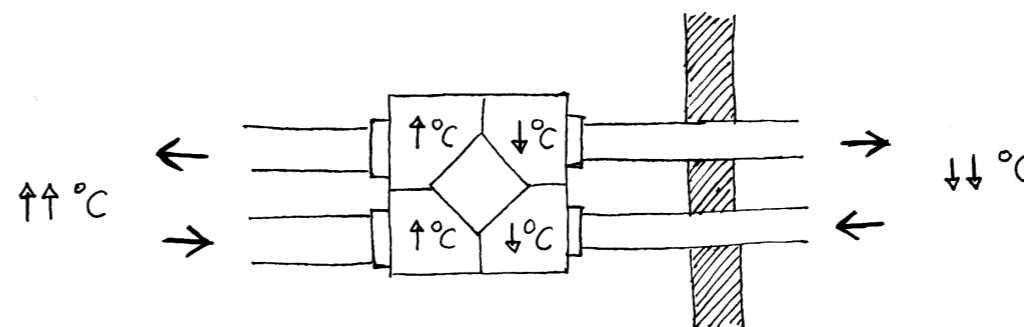
#### Energía eólica.

La energía solar debe ser suficiente para la alimentación del edificio en días soleados, pero no puede garantizarse el suministro en invierno o en climas menos soleados, es por esto que a las placas fotovoltaicas se les añade a modo de apoyo un aerogenerador de eje vertical que funcionará en los meses más fríos y en días nublados.



#### Recuperador de calor de alta eficiencia

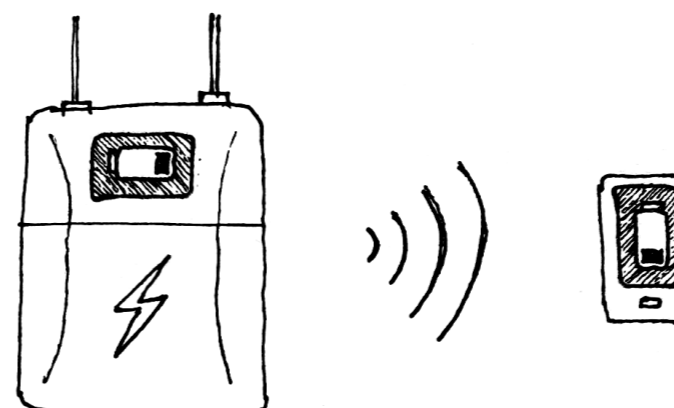
El estándar passivhaus establece como uno de sus principios el uso de recuperadores de calor incorporados en la ventilación, de forma que la demanda de calefacción baje aún más y sea posible suplirla con aparatos de bajo consumo.



#### Baterías inteligentes.

Al plantear una vivienda autosuficiente, aislada de la red, es importante garantizar el suministro y esto se consigue mediante el almacenamiento de la energía eólica y fotovoltaica producida en baterías inteligentes, conectadas a internet, que comuniquen al usuario las acciones que debe tomar en función de la carga disponible (Por ejemplo no poner la lavadora si el suministro es limitado).

Si a esto le sumamos que el sistema inteligente tenga en cuenta la predicción meteorológica para los días siguientes, el suministro se puede garantizar mientras el usuario siga las recomendaciones que le proporcione el sistema



## 5. CONCLUSIONES.

Para terminar, vamos a dedicar unas páginas a comprobar el nivel de eficiencia energética del proyecto y si realmente funciona como **edificio de consumo energético casi nulo (nZEB)**.

El edificio ha sido diseñado bajo los principios del estándar Passivhaus buscando la envolvente de aislamiento intensivo, la obtención de energías de fuentes renovables, y las instalaciones térmicas de alto rendimiento.

Con todos estos factores en cuenta vamos a emplear la herramienta de **software CE3X** de la empresa EFINOVATIC para la certificación energética de edificios, con la que obtendremos los índices globales de emisiones de CO<sub>2</sub>, los de consumo de energía primaria no renovable, y los índices de demanda de calefacción y refrigeración.

Obtener la clasificación energética A es esperable, pero lo que se busca es conseguir unos resultados que cumplan con las condiciones de demanda y consumo que establece el estándar de construcción Passivhaus para viviendas de gasto casi nulo.

El software CE3X emplea como variables las siguientes características del edificio:

- Zona climática.
- Superficie del edificio.
- Demanda de ACS.
- Ventilación en renovaciones/hora.
- Características de transmitancia y orientación de la envolvente térmica:
  - Cubierta.
  - Fachadas.
  - Suelo.
  - Huecos.
- Especificaciones de las instalaciones:
  - Equipo de ACS.
  - Equipo de calefacción.
  - Equipo de refrigeración.
  - Equipos mixtos.
- Contribuciones energéticas de fuentes de energía renovable.



INDICADOR GLOBAL		INDICADOR GLOBAL	
<i>Emisiones globales [kgCO<sub>2</sub>/m<sup>2</sup> año]</i>		<i>Consumo global de energía primaria no renovable [kWh/m<sup>2</sup> año]</i>	

DEMANDA DE CALEFACCIÓN		DEMANDA DE REFRIGERACIÓN	
<i>Demanda de calefacción [kWh/m<sup>2</sup> año]</i>		<i>Demanda de refrigeración [kWh/m<sup>2</sup> año]</i>	

# 5.1. CALIFICACIÓN ENERGÉTICA CON CE3X.

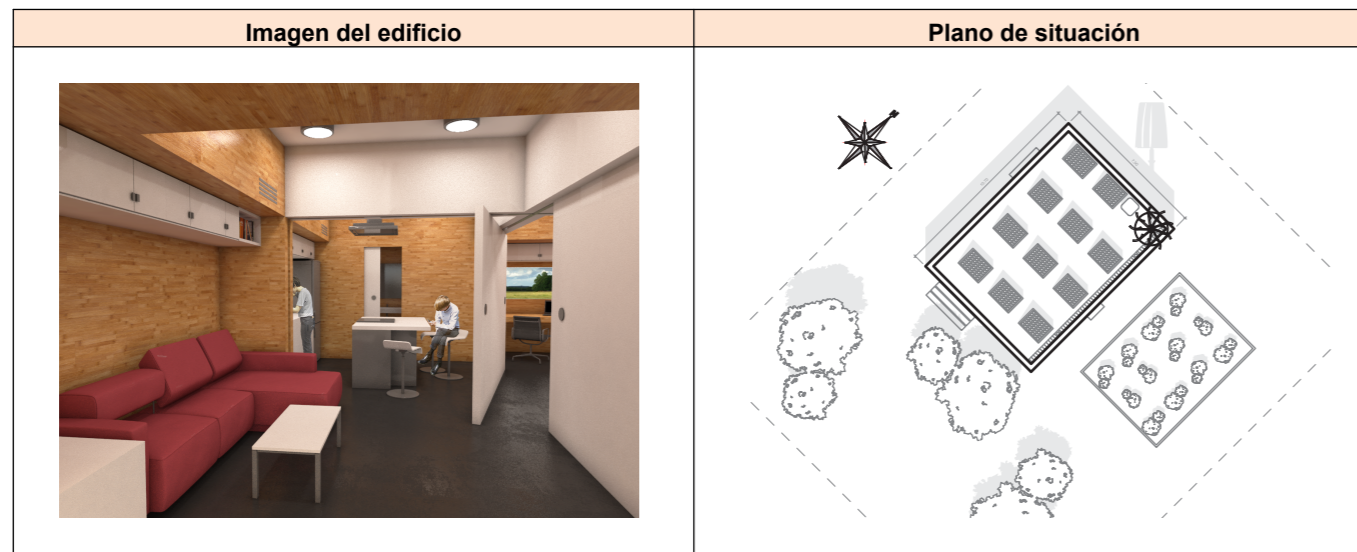
## ANEXO I

### DESCRIPCIÓN DE LAS CARACTERÍSTICAS ENERGÉTICAS DEL EDIFICIO

En este apartado se describen las características energéticas del edificio, envolvente térmica, instalaciones, condiciones de funcionamiento y ocupación y demás datos utilizados para obtener la calificación energética del edificio.

#### 1. SUPERFICIE, IMAGEN Y SITUACIÓN

Superficie habitable [m2]	59.2
---------------------------	------



#### 2. ENVOLVENTE TÉRMICA

##### Cerramientos opacos

Nombre	Tipo	Superficie [m2]	Transmitancia [W/m2K]	Modo de obtención
Cubierta con aire	Cubierta	55.5	0.11	Conocidas
Fachada este	Fachada	20.09	0.11	Conocidas
Fachada norte	Fachada	21.01	0.11	Conocidas
Fachada oeste	Fachada	20.1	0.11	Conocidas
Fachada sur	Fachada	15.2	0.11	Conocidas
Suelo con aire	Suelo	55.5	0.12	Conocidas

##### Huecos y lucernarios

Nombre	Tipo	Superficie [m2]	Transmitancia [W/m2K]	Factor solar	Modo de obtención. Transmitancia	Modo de obtención. Factor solar
Puerta	Hueco	5.80	1.56	0.17	Conocido	Conocido
Ventana cocina	Hueco	1.60	1.00	0.29	Conocido	Conocido
Ventana escritorio	Hueco	2.45	3.44	0.62	Estimado	Estimado
Ventanas baño	Hueco	0.64	3.44	0.62	Estimado	Estimado
Ventanas literas	Hueco	0.81	3.44	0.24	Estimado	Estimado

#### 3. INSTALACIONES TÉRMICAS

##### Generadores de calefacción

Nombre	Tipo	Potencia nominal [kW]	Rendimiento Estacional [%]	Tipo de Energía	Modo de obtención
Calefacción, refrigeración y ACS	Bomba de Calor		400.0	Electricidad	Conocido
<b>TOTALES</b>	<b>Calefacción</b>				

##### Generadores de refrigeración

Nombre	Tipo	Potencia nominal [kW]	Rendimiento Estacional [%]	Tipo de Energía	Modo de obtención
Calefacción, refrigeración y ACS	Bomba de Calor		380.0	Electricidad	Conocido
<b>TOTALES</b>	<b>Refrigeración</b>				

##### Instalaciones de Agua Caliente Sanitaria

Demanda diaria de ACS a 60° (litros/día)	200.0
--	-------

Nombre	Tipo	Potencia nominal [kW]	Rendimiento Estacional [%]	Tipo de Energía	Modo de obtención
Calefacción, refrigeración y ACS	Bomba de Calor		400.0	Electricidad	Conocido
<b>TOTALES</b>	<b>ACS</b>				

#### 6. ENERGÍAS RENOVABLES

##### Térmica

Nombre	Consumo de Energía Final, cubierto en función del servicio asociado [%]			Demanda de ACS cubierta [%]
	Calefacción	Refrigeración	ACS	
Contribuciones energéticas	100.0	100.0	100.0	-
<b>TOTAL</b>	<b>100.0</b>	<b>100.0</b>	<b>100.0</b>	<b>-</b>

##### Eléctrica

Nombre	Energía eléctrica generada y autoconsumida [kWh/año]
Contribuciones energéticas	6.0
<b>TOTAL</b>	<b>6.0</b>

Construcción modular y nZEB: Casa 2x2

5.1. Calificación energética.

Trabajo de Fin de Grado

ETSA GRANADA. CURSO: 2017/2018

Tutor: Rafael García Quesada



## ANEXO II CALIFICACIÓN ENERGÉTICA DEL EDIFICIO

Zona climática	C3	Uso	Residencial
----------------	----	-----	-------------

### 1. CALIFICACIÓN ENERGÉTICA DEL EDIFICIO EN EMISIONES

INDICADOR GLOBAL	INDICADORES PARCIALES			
	<b>0.5 A</b>	<b>CALEFACCIÓN</b>	<b>ACS</b>	
	<i>Emisiones calefacción [kgCO<sub>2</sub>/m<sup>2</sup> año]</i>	A	<i>Emisiones ACS [kgCO<sub>2</sub>/m<sup>2</sup> año]</i>	A
		<b>0.00</b>	<b>0.00</b>	
		<b>REFRIGERACIÓN</b>	<b>ILUMINACIÓN</b>	
		<i>Emisiones refrigeración [kgCO<sub>2</sub>/m<sup>2</sup> año]</i>	<i>Emisiones iluminación [kgCO<sub>2</sub>/m<sup>2</sup> año]</i>	-
		<b>0.00</b>	<b>-</b>	
<i>Emisiones globales [kgCO<sub>2</sub>/m<sup>2</sup> año]</i>		A		-

La calificación global del edificio se expresa en términos de dióxido de carbono liberado a la atmósfera como consecuencia del consumo energético del mismo.

	kgCO <sub>2</sub> /m <sup>2</sup> año	kgCO <sub>2</sub> /año
<i>Emisiones CO<sub>2</sub> por consumo eléctrico</i>	0.53	31.11
<i>Emisiones CO<sub>2</sub> por otros combustibles</i>	0.00	0.00

### 2. CALIFICACIÓN ENERGÉTICA DEL EDIFICIO EN CONSUMO DE ENERGÍA PRIMARIA NO RENOVABLE

Por energía primaria no renovable se entiende la energía consumida por el edificio procedente de fuentes no renovables que no ha sufrido ningún proceso de conversión o transformación.

INDICADOR GLOBAL	INDICADORES PARCIALES			
	<b>3.1 A</b>	<b>CALEFACCIÓN</b>	<b>ACS</b>	
	<i>Energía primaria calefacción [kWh/m<sup>2</sup> año]</i>	A	<i>Energía primaria ACS [kWh/m<sup>2</sup> año]</i>	A
		<b>0.00</b>	<b>0.00</b>	
		<b>REFRIGERACIÓN</b>	<b>ILUMINACIÓN</b>	
		<i>Energía primaria refrigeración [kWh/m<sup>2</sup> año]</i>	<i>Energía primaria iluminación [kWh/m<sup>2</sup> año]</i>	-
		<b>0.00</b>	<b>-</b>	
<i>Consumo global de energía primaria no renovable [kWh/m<sup>2</sup> año]</i>		A		-

### 3. CALIFICACIÓN PARCIAL DE LA DEMANDA ENERGÉTICA DE CALEFACCIÓN Y REFRIGERACIÓN

La demanda energética de calefacción y refrigeración es la energía necesaria para mantener las condiciones internas de confort del edificio.

DEMANDA DE CALEFACCIÓN	DEMANDA DE REFRIGERACIÓN
<b>73.6 D</b>	<b>18.9 C</b>
<i>Demanda de calefacción [kWh/m<sup>2</sup> año]</i>	<i>Demanda de refrigeración [kWh/m<sup>2</sup> año]</i>

El indicador global es resultado de la suma de los indicadores parciales más el valor del indicador para consumos auxiliares, si los hubiera (sólo ed. terciarios, ventilación, bombeo, etc...). La energía eléctrica autoconsumida se descuenta únicamente del indicador global, no así de los valores parciales

## CALIFICACIÓN ENERGÉTICA DEL EDIFICIO TERMINADO ETIQUETA

**DATOS DEL EDIFICIO**

Normativa vigente construcción / rehabilitación

Código Técnico de la Edificación.

Referencia/s catastral/es

Tipo de edificio:

Dirección:

Municipio:

C.P.:

C. Autónoma:

**ESCALA DE LA CALIFICACIÓN ENERGÉTICA**

	Consumo de energía kWh / m <sup>2</sup> año	Emisiones kg CO <sub>2</sub> / m <sup>2</sup> año
A	3.1	0.5
B		
C		
D		
E		
F		
G		

Válido hasta dd/mm/aaaa

ESPAÑA Directiva 2010 / 31 / UE

Construcción modular y nZEB: Casa 2x2

5.1. Calificación energética.

*Trabajo de Fin de Grado*

ETSIA GRANADA. CURSO: 2017/2018

Tutor: Rafael García Quesada

## 5.2. VALORACIÓN GLOBAL COMO NZEB.

Una vez se ha obtenido la calificación energética contamos con los valores de emisiones de CO<sub>2</sub>, consumo de energía y demandas de calefacción y refrigeración.

En las condiciones de cumplimiento del estándar Passivhaus no se habla sobre las emisiones, pero sí se emiten unos **valores de demanda y consumo** de energía en las instalaciones de climatización y ACS, así como un valor de hermeticidad al paso del aire de n50 max. 0,6/h.

Para los valores de hermeticidad deberíamos realizar el ensayo "Blower door test" al proyecto terminado, por lo que vamos a suponer que esta condición se cumple.

El **consumo global de energía** se sitúa en 3,10 kWh/m<sup>2</sup> al año, un valor muy por debajo de los 120 kWh que se exige para el estándar Passivhaus, este valor se cumple sin problemas.

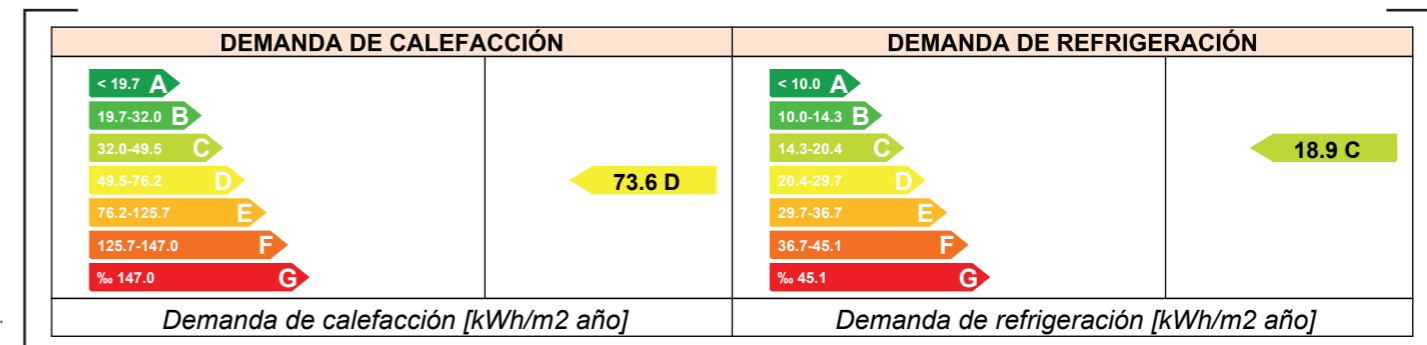
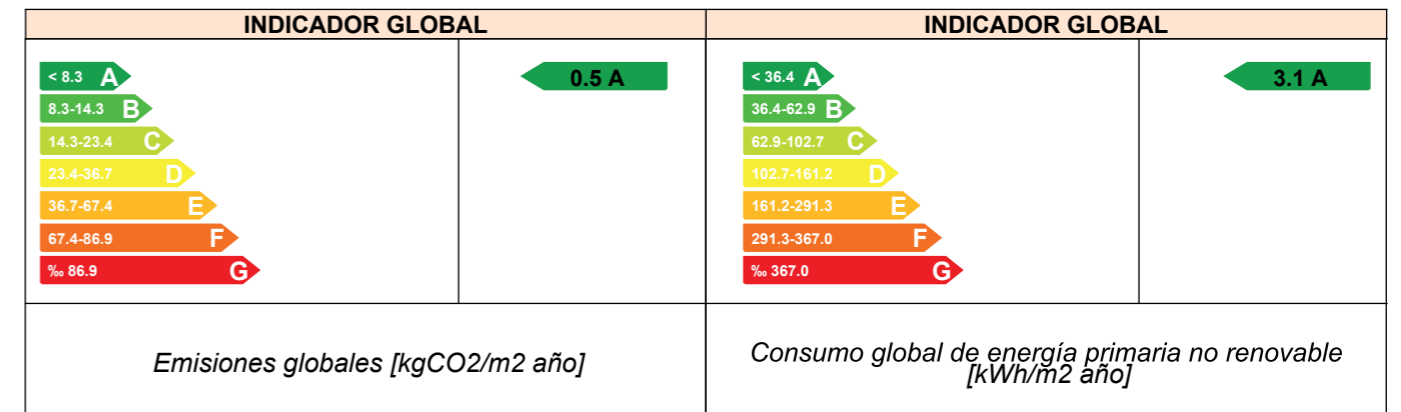
En cuanto a las **demandas de calefacción y refrigeración**, se pide un valor por debajo de 15 kWh/m<sup>2</sup> al año. Al realizar el cálculo con para la certificación se nos dan valores de demanda mayores a éstos, pero hay que tener en cuenta que la energía empleada para las instalaciones de climatización (en este caso un sistema de aerotermia mixto) se obtiene de fuentes de energía renovables producidas por la misma vivienda, por lo que realmente el valor de dicha demanda en cuanto a consumo sería nulo.

Con esos factores en cuenta podemos concluir que se cumple con las condiciones que impone del estándar de construcción Passivhaus, y que por lo tanto el proyecto para **la casa 2x2 es un edificio de consumo energético casi nulo**.

Condiciones del estándar Passivhaus:

1. *Demanda de energía para calefacción:*  
max. 15 kWh/m<sup>2</sup>a.
2. *Demanda de energía para refrigeración:*  
max. 15 kWh/m<sup>2</sup>a de refrigeración sensible, más una parte proporcional de refrigeración latente para climas húmedos. Esta parte latente es dinámica y cambia en función del lugar
3. *Consumo de energía primaria para calefacción, refrigeración, agua caliente sanitaria y electricidad:*  
max. 120 kWh/m<sup>2</sup>a.
4. *Hermeticidad al paso del aire:*  
valor n50 máx. permitido = 0,6/h

Fuente:  
Micheel Wassouf, *Passivhaus: de la casa pasiva al estándar*,  
Barcelona, Gustavo Gili, 2014



Energía de fuentes renovables: Energía eólica / fotovoltaica.  
Porcentaje cubierto: 100%.

Construcción modular y nZEB: Casa 2x2

5.2. Valoración global.

Trabajo de Fin de Grado

ETSA GRANADA. CURSO: 2017/2018

Tutor: Rafael García Quesada

Pag. 59

Jose Luis Bolívar Bolívar

## 5.3. CUMPLIMIENTO DE NORMATIVA.

---

La normativa española, mediante el **CTE DB-HE** para el ahorro de energía, es el reflejo en nuestro país de la voluntad europea por regularizar y concretar las leyes en cuanto a eficiencia energética.

En este DB encontramos cuestiones relativas a la limitación del **consumo y la demanda** energética, **rendimiento y eficiencia** de las instalaciones, y **contribuciones mínimas** de energías procedentes de fuentes renovables a las instalaciones térmicas de los edificios.

Específicamente la sección HE2 se regula mediante el RITE (Reglamento de Instalaciones Térmicas de los Edificios), un documento muy completo en el que se especifican cuestiones de diseño, dimensionado, montaje y mantenimiento.

Sin embargo el estándar de construcción Passivhaus, el cual se ha seguido para la ejecución de este proyecto, es mucho más estricto que cualquier norma española en cuanto al ahorro de energía.

La normativa española trabaja para promover la eficiencia energética en edificios de obra nueva y rehabilitaciones, mientras que el estándar passivhaus va directamente a la construcción de **viviendas de gasto energético casi nulo (nZEB)**.

Por tanto vamos a considerar que, **cumpliendo con el estándar Passivhaus** y habiendo diseñado una vivienda nZEB, vamos a cumplir también sin problemas cualquier exigencia de la normativa española en cuanto a eficiencia energética, sabiendo también que el proyecto cuenta con la calificación energética A en emisiones de CO2 y consumo de energía.

# Documento Básico **HE**

## Ahorro de energía

- HE 0 Limitación del consumo energético
- HE 1 Limitación de la demanda energética
- HE 2 Rendimiento de las instalaciones térmicas
- HE 3 Eficiencia energética de las instalaciones de iluminación
- HE 4 Contribución solar mínima de agua caliente sanitaria
- HE 5 Contribución fotovoltaica mínima de energía eléctrica

Septiembre 2013

(Versión publicada en el BOE 12/09/2013 con corrección de errores del BOE del 08/11/2013)

*Construcción modular y nZEB: Casa 2x2*

5.3. Cumplimiento de normativa.

*Trabajo de Fin de Grado*

*ETSA GRANADA. CURSO: 2017/2018*

*Tutor: Rafael García Quesada*

*Pag. 60*

*Jose Luis Bolívar Bolívar*

## 6. BIBLIOGRAFÍA.

---

### LIBROS:

Micheel Wassouf, *Passivhaus: de la casa pasiva al estándar*, Barcelona, Gustavo Gili, 2014.

Rainer Vallentin, *Passive house design: planning and design of energy-efficient building*, Detail, 2014.

Anthony Denzer, *The solar house : pioneering sustainable design*, Rizzoli, 2013.

Chris van Uffelen, *Passive houses: energy efficient homes*, Braun, 2012.

Benítez, Pérez, Duran, *Ideas para una casa ecológica*, Ilusbooks, 2014.

-

### PÁGINAS WEB:

<http://www.jesfer.com/casas-pasivas/>

<http://www.plataforma-pep.org/>

<https://www.lignatur.ch/en/>

<http://www.parklex.com/es/productos/facade/>

<http://www.kliux.com/instalaciones/>

<https://www.zehnder.es/>

[https://www.daikin.es/es\\_es/](https://www.daikin.es/es_es/)

<http://www.reiter.es/>



\*CONTRAPORTADA\*

Trabajo de Fin de Grado.  
Redacción de un proyecto de edificio de gasto casi nulo de energía (obra nueva).

## Construcción modular y sostenibilidad energética: **CASA 2x2**

El presente Trabajo de Fin de Grado explora las posibilidades de la construcción modular en favor de la sostenibilidad energética mediante la redacción de un proyecto de vivienda unifamiliar de gasto energético casi nulo (nZEB).

Partiendo de la base de los diseños para una vivienda modulada realizados por el tutor Rafael García Quesada años atrás, el proyecto se desarrolla a nivel básico, constructivo y de instalaciones bajo los principios del estándar de construcción Passivhaus.

