

UNIVERSIDAD DE GRANADA  
FACULTAD DE CIENCIAS  
DEPARTAMENTO DE BIOLOGIA ANIMAL Y GENETICA

TESIS DOCTORAL

Diseño y puesta a punto de un dispositivo  
computerizado de autodispensación de  
alimento y control de temperatura y fotoperiodo,  
aplicado al ajuste de dietas y estrategias de  
alimentación en piscicultura

EUGENIO ANGEL MARTIN CUENCA  
1990



Biblioteca Universitaria de Granada



01533976

UNIVERSIDAD DE GRANADA

Facultad de Ciencias

Fecha 1 SET. 1990

ENTRADA NUM. 1.280

T  
13  
127

FACULTAD DE CIENCIAS

DISEÑO Y PUESTA A PUNTO DE UN DISPOSITIVO COMPUTERIZADO DE AUTODISPENSACION DE ALIMENTO Y CONTROL DE TEMPERATURA Y FOTOPERIODO, APLICADO AL AJUSTE DE DIETAS Y ESTRATEGIAS DE ALIMENTACION EN PISCICULTURA.

Eugenio Angel Martin Cuenca

UNIVERSIDAD DE GRANADA

1990

<b>BIBLIOTECA UNIVERSITARIA</b>	
<b>GRANADA</b>	
Nº Documento	<u>019657560</u>
Nº Copia	<u>121203751</u>

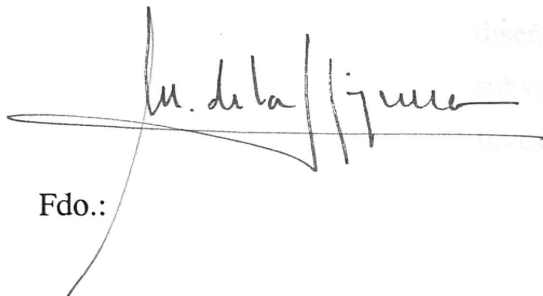
DISEÑO Y PUESTA A PUNTO DE UN DISPOSITIVO COMPUTERIZADO DE AUTODISPENSACION DE ALIMENTO Y CONTROL DE TEMPERATURA Y FOTOPERIODO, APLICADO AL AJUSTE DE DIETAS Y ESTRATEGIAS DE ALIMENTACION EN PISCICULTURA

Memoria que presenta el Licenciado en Ciencias Biológicas D. Eugenio Angel Martin Cuenca para aspirar al grado de Doctor.



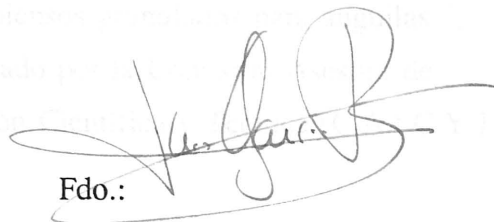
Fdo.: Eugenio Angel Martin Cuenca

LOS DIRECTORES DEL TRABAJO



Fdo.:

Prof.Dr. D. Manuel de la Higuera González



Fdo.:

Prof. Dr. D. Luis Garcia Diz

El Profesor Dr. D. Manuel García Gallego, me ayudó en algunos de los temas de revisión bibliográfica al haber redactado previamente un capítulo sobre la materia.

El Profesor Dr. D. Manuel García Gallego, director de esta Memoria, que me ha introducido con su profesionalidad y experiencia, en el campo de la Nutrición de los peces. Además su apoyo no solo me ha llegado desde el punto de vista científico, sino que también he contado con sus amparo y amistad.

El Profesor Dr. D. Luis García Díez, también director de esta Memoria, me ha introducido y abierto las puertas en el campo de las aplicaciones de los ordenadores a la Biología; sin su entereza, no habría podido enfrentarme con mi formación de biólogo, al mundo de los ordenadores hasta llegar al nivel en que hoy nos encontramos, lo que ha hecho posible el realizar esta memoria. Por supuesto también he contado con su amistad y ayuda desinteresada.

El Profesor Dr. D. Manuel García Gallego me ayudó en algunos de los temas de revisión bibliográfica al haber redactado previamente un capítulo sobre la materia.

Este trabajo, forma parte de Proyecto de Investigación nº PAC84-0036 : " Dispositivo computerizado de autodemanda y discriminación de ingesta, aplicado al diseño de piensos granulados para anguilas ", subvencionado por la Comisión Asesora de Investigación Científica y Técnica (C.A.I.C.Y.T.).

Por supuesto agradecer a todos los compañeros de la Unidad de Producción Animal, por su comprensión y ayuda desinteresada en todo momento, lo que hace agradable el trabajo y la investigación en dicha Unidad.

Cuando se recapitula, y se recogen los datos, y experiencias para ordenarlos en forma de Tesis Doctoral, nos damos cuenta de la cantidad de personas que han hecho esto posible, y que sin su apoyo y ayuda, esta no se hubiese podido realizar.

Este es el caso de :

El Profesor, Dr. D. Manuel de la Higuera González, director de esta Memoria, que me ha introducido con su profesionalidad y experiencia, en el campo de la Nutrición de los peces. Además su apoyo no solo me ha llegado desde el punto de vista científico, sino que además he contado con sus ánimo y amistad.

El Profesor, Dr. D. Luis Garcia Diz, también director de esta Memoria, me ha introducido y abierto las puertas en el campo de las aplicaciones de los ordenadores a la Biología; sin su entereza, no habria podido enfrentarme con mi formación de biologo, al mundo de los ordenadores hasta llegar al nivel en que hoy nos encontramos, lo que ha hecho posible el realizar esta memoria. Por supuesto tambien he contado con su amistad y ayuda desinteresada.

El Profesor, Dr. D. Manuel Garcia Gallego, me ayudó en alguno de los temas de revisión bibliográfica, al haber redactado conjuntamente un capitulo sobre la materia.

El Prof. D. Gabriel Cardenete Hernandez, que siempre ha estado abierto a compartir sus puntos de vista, y del que he aprendido mucho durante largas puestas en comun, así como en la realización de trabajos en conjunto.

D. Francisco Javier Moyano Lopez, ha estado siempre dispuesto a ofrecerme su ayuda, con la que he contado para los temas más dispares.

Por supuesto agradecer a todos mis compañeros de la Unidad de Fisiología Animal, por su comprensión y ayuda desinteresada en todo momento, lo que hace agradable el trabajo y la investigación en dicha Unidad.

A Maria Angustias

1. OBJETO .....	1
2. INTRODUCCION BIBLIOGRAFICA .....	6
2.1. Bases Generales del Comportamiento Aprendido ...	7
2.2. Comportamiento Alimentario y Control de la Ingesta .....	10
2.2.1. Efecto del nivel energético de la dieta ....	12
2.2.2. Localización, identificación y valoración del alimento .....	16
2.2.2.1. Localización Visual .....	16
2.2.2.2. Localización y Valoración basada en señales químicas .....	18
2.2.3. Hambres específicas .....	27
3. MATERIAL Y METODOS .....	33
3.1. Desarrollo de un sistema automático de dispensación de alimento en condiciones ambientales controladas .....	34
3.1.1. Sistema de alimentación individualizado ...	35
3.1.1.1. Dispensación de alimento .....	35
3.1.1.2. Controladores de los dispensadores de alimento .....	36
3.1.1.3. Interconexión con el Sistema Informatico .....	36
3.1.2. Sistema de calefacción/refrigeración del agua de los acuarios .....	37
3.1.2.1. Sistema de suministro de agua a una temperatura determinada .....	38
3.1.2.2. Controladora de la valvula de mezcla ..	38
3.1.2.3. Interconexión con el Sistema Informatico .....	38
3.1.3. Sistema de iluminación variable .....	39
3.1.3.1. Tipos y distribución de los elementos de iluminación .....	39
3.1.3.2. Control de potencia variable .....	40
3.2. Desarrollo de un sistema de lectura de variables ambientales .....	40
3.2.1. Sistema de demanda de alimento .....	40



3.2.1.1.	Sensor de petición de alimento .....	41
3.2.1.2.	Transductor de la señal de demanda de alimento .....	41
3.2.1.3.	Interconexión con el Sistema Infomático .....	41
3.2.2.	Sistema de termorrecepción .....	42
3.2.2.1.	Sensor de temperatura .....	42
3.2.2.2.	Transductor de la señal de temperatura .....	42
3.2.2.3.	Interconexión con el Sistema Informatico .....	43
3.2.3.	Sistema de fotorrecepción .....	43
3.2.3.1.	Sensor de iluminación .....	43
3.2.3.2.	Transducción de la señal luminosa .....	44
3.2.3.3.	Interconexión con el Sistema Informático .....	44
3.3.	Desarrollo de un sistema de control interactivo de pautas de alimentación y condiciones ambientales .....	44
3.3.1.	Adaptación de un microordenador a los elementos de entradas y salidas .....	45
3.3.2.	Desarrollo de programas de control interactivo de todos los elementos de entradas y salidas, y analisis y almacenamiento de los Resultados .....	47
3.3.2.1.	Programa de control de funcionamiento de cada elemento de entrada o salida... ..	47
3.3.2.2.	Programas de interconexión simple entre pares de elementos de entrada y salida. ..	48
3.3.2.3.	Programas de interconexión mixtos entre todos los elementos del sistema, con analisis y alamcenamiento de resultados. ..	48
3.4.	Material y Metodos empleados en la investigación animal .....	50
3.4.1.	Diseño experimental .....	50
3.4.2.	Animales y condiciones experimentales de mantenimiento .....	54
3.4.3.	Dietas experimentales .....	55

3.4.4. Tecnicas analíticas .....	61
3.4.5. Tratamiento estadístico .....	61
4. RESULTADOS .....	63
4.1. Desarrollo de un sistema automático de dispensación de alimento en condiciones ambientales controladas .....	64
4.1.1. Sistema de alimentación individualizado ...	64
4.1.1.1. Dispensación de alimento .....	68
4.1.1.2. Controladores de los dispensadores de alimento .....	70
4.1.1.3. Interconexión con el Sistema Informatico .....	72
4.1.2. Sistema de calefacción/refrigeración del agua de los acuarios .....	72
4.1.2.1. Sistema de suministro de agua a una temperatura determinada .....	72
4.1.2.2. Controladora de la valvula de mezcla ..	74
4.1.2.3. Interconexión con el Sistema Informatico .....	76
4.1.3. Sistema de iluminación variable .....	76
4.1.3.1. Tipos y distribución de los elementos de iluminación .....	77
4.1.3.2. Control de potencia variable .....	77
4.2. Desarrollo de un sistema de lectura de variables ambientales .....	81
4.2.1. Sistema de demanda de alimento .....	83
4.2.1.1. Sensor de petición de alimento .....	83
4.2.1.2. Transductor de la señal de demanda de alimento .....	85
4.2.1.3. Interconexión con el Sistema Infomático .....	85
4.2.2. Sistema de termorrecepción .....	85
4.2.2.1. Sensor de temperatura .....	86
4.2.2.2. Transductor de la señal de temperatura.	87
4.2.2.3. Interconexión con el Sistema Informatico .....	90
4.2.3. Sistema de fotorecepción .....	91

4.2.3.1. Sensor de iluminación .....	92
4.2.3.2. Interconexión con el Sistema Informático .....	92
4.3. Desarrollo de un Sistema de Control Interactivo de pautas de alimentación y condiciones ambientales .....	93
4.3.1. Adaptación de un microordenador a los Elementos de Entradas y Salidas .....	93
4.3.2. Programas de puesta a punto y de control interactivo del dispositivo experimental..	101
4.3.2.1. Programas para el control de los dispensadores y sensores de petición de alimento .....	101
4.3.2.2. Programas de ajuste y calibración de los transductores de temperatura e iluminación .....	101
4.3.2.3. Programas de interconexión simples entre pares de elementos de entrada y salida .....	102
4.3.2.4. Programa de interconexión entre todos los elementos del sistema con análisis y almacenamiento de resultados .....	102
4.3.2.5. Programa interactivo .....	103
4.4. Resultados experimentales y discusión .....	186
4.4.1. Ensayos de Aprendizaje .....	186
4.4.2. Discriminación entre palancas que dispensan o no alimento .....	193
4.4.3. Discriminación entre dietas, diferentes en el contenido relativo de dos fuentes protéicas.....	198
4.4.4. Capacidad de discriminación de la trucha arco-iris entre dietas suficiente y deficiente en cinc. Influencia del estado de suficiencia o deficiencia nutritiva previa, de los animales, para este oligoelemento .....	205

5. CONCLUSIONES .....	215
6. BIBLIOGRAFIA .....	218
7. APENDICES .....	232
APENCIDE (A). Glosario .....	233
APENDICE (B). P.I.A. y V.I.A. ....	236
APENDICE (C). Decodificador de Direcciones .....	240
APENDICE (D). Analógico Digital .....	244
APENDICE (E). Pequeños circuitos .....	247
APENDICE (F). Diseño Alternativo .....	251



## 1. OBJETO

El desarrollo y rentabilidad de la acuicultura intensiva, en nuestras aguas continentales y marinas, depende, inevitablemente, del desarrollo de formulas—pienso que satisfagan las necesidades nutritivas de las especies a cultivar, en nuestro caso: peces de interes comercial. No obstante, una dieta no sólo debe satisfacer las necesidades de la especie, para un crecimiento y fisiologísmo óptimos sino que, para cubrir esos objetivos, debe ser ingerida en cantidades adecuadas, es decir: la dieta debe tener unas características organolépticas (olor, sabor, color, forma, textura, etc.) que cubran ese tono emocional necesario para que sea aceptada y, en consecuencia, ingerida en las cantidades necesarias como para producir máxima rentabilidad e índices de conversión y utilización nutritiva optimos.

Tradicionalmente, nuestro grupo de investigación se ha venido ocupando de la primera parte del problema relativo al diseño de dietas prácticas. Los estudios sobre calidad proteica, utilización digestiva y metabólica de fuentes protéicas no convencionales, adecuada relación proteina/energía, sustitución del destino energético de los aminoácidos por grasa y/o hidratos de carbono, capacidad adaptativa del metabolismo intermediario a variaciones en la composición de la dieta o a una situación dada (administración de hormonas, estres, etc.), han sido los objetivos de nuestras investigaciones, en las que la atención se centraba en la utilización nutritiva de la dieta, en cuanto a su composición, y en las que se marcaban unas condiciones experimentales perfectamente definidas por el investigador. Con este trabajo se pretende abordar el diseño de dietas desde otro punto de vista, y en función del estudio previo de las capacidades del pez para aprender a autoalimentarse y para discriminar, con una cierta rapidez, entre dietas diferentes. Esas capacidades, marcarán la mayor o menor incidencia de estos estudios en el diseño definitivo de la dieta y si, como se prevé, tienen utilidad para seleccionar las preferencias que, de cualquier tipo, tiene el animal al alimentarse, habremos conseguido emplear ese otro punto de vista, el de los animales, y no el del investigador que pasaría, "silenciosamente", a un segundo término en la optimización de formulas comerciales de alta rentabilidad.

La introducción de ese segundo punto de vista, en los estudios de nuestro

grupo, está basada en la capacidad demostrada de los peces para regular, al menos, su ingesta calórica, en la existencia en vertebrados superiores de hambres específicas por nutrientes esenciales concretos y en el hecho demostrado de que los peces pueden autoalimentarse, por condicionamiento instrumental, presionando una palanca. Partimos, además, del planteamiento de que, en los peces, al estar el sentido químico especialmente desarrollado, la búsqueda y elección de alimento debe estar dirigida a satisfacer las necesidades nutritivas y, por tanto, debe existir una elección cualitativa, además de la cuantitativa, a través de mecanismos cuya sensibilidad sea función de la esencialidad o disponibilidad de un nutriente o grupo de nutrientes. Se podría postular la existencia de "imágenes" químicas, a nivel central, análogas a los patrones visuales de reconocimiento, de tal forma que la búsqueda discriminada de alimento esté dirigida a aceptar aquellos cuyo contenido en nutrientes satisfaga el esquema central de necesidades, elección que, cuando sea posible, se llevaría a cabo por preferencia a otros que progresivamente se alejen de esa "imagen" central de requerimientos nutritivos.

Según Aceptada y demostrada la capacidad de los peces para aprender a pulsar una palanca, que acciona la dispensación de alimento, y a elegir entre palancas, en función de que dispensen o no alimento, o de establecer preferencias por dietas de composición diferente, el objetivo principal de esta memoria es la construcción, programación y puesta a punto de un dispositivo automático controlado por ordenador que, haciendo uso de las citadas capacidades de los peces, permita conocer las preferencias por dietas con determinadas características organolépticas, de tipo físico y químico (color, dureza, textura, olor, sabor, etc.), preferencias horarias de alimentación, nivel de ingesta etc., en combinación o no con otros factores con los que puedan interaccionar esos hábitos y preferencias, como temperatura y fotoperíodo fundamentalmente. La valoración de todos estos parámetros tiene un notable interés, no solo para el diseño de dietas idóneas sino para regular el régimen de autoalimentación en piscifactoria, adaptandolo a ritmos endógenos de actividad metabólica, niveles hormonales circulantes y otros parámetros o funciones fisiológicas, que evolutivamente se hubieran adaptado a la disponibilidad de alimento en el medio, para su mejor utilización, y que se regulan por variaciones de temperatura y fotoperíodo. El desconocimiento de esos sincronismos o desfases, entre hábitos

alimentarios y ritmos circadianos de actividad endógena, puede llevar a que un determinado regimen de alimentación artificial no tenga todo el éxito que pudiera tener, de seguir los comportamientos que nos indique el animal, con un dispositivo de las características del que se propone.

Entre los requisitos que debe reunir un dispositivo experimental, para el desarrollo de investigaciones sobre comportamiento alimentario, en los términos que ya se han comentado, cabría destacar los siguientes:

- No interferir en la obtención de resultados.
- Ahorro de tiempo y medios, frente a las metodologías existentes.
- Versatilidad para llevar a cabo ensayos en condiciones muy diversas.

Todo ello se puede realizar apoyandose en las nuevas tecnologías de los microprocesadores. Estos componentes permiten la automatización de las instalaciones de trabajo con animales, realizando un control de la situación experimental "segundo a segundo". Junto con este control permanente, los microordenadores pueden realizar, simultáneamente, el procesado de los datos parciales que van siendo obtenidos, ofreciendolos totalmente elaborados al investigador. Todo ello permite el que se puedan alterar las condiciones del experimento durante su transcurso, en función de los valores que van siendo obtenidos.

Una instalación gobernada por un ordenador, reuniría las siguientes características:

- 1) No es necesaria la presencia, esporádica o continua, del investigador en el ambiente en que se encuentran los animales.
- 2) La recogida de datos se efectua a una velocidad y con una exactitud dificilmente comparables a las que podría obtener cualquier experimentado trabajador.
- 3) Posee una enorme potencialidad en cuanto a variaciones de diseño, como todo sistema programable, a lo que hay que unir la posibilidad de condicionar el curso del experimento a los valores que van siendo obtenidos.



Por todo esto, pensamos que es sobradamente justificado el proceder a la adecuación de un acuario experimental a esta nueva tecnología que, aunque en vanguardia en algunos campos del saber, en otros ya ha sido plenamente aceptada e incorporada al quehacer cotidiano y que, poco a poco, deberá irse incorporando a los laboratorios de investigación.

Otro objetivo que justificaría la realización de este trabajo, además de los dirigidos a comprobar la adecuación del dispositivo experimental a estudios de aprendizaje, hábitos horarios y discriminación de alimento, es el de valorar la capacidad de la trucha para detectar la presencia de nutrientes esenciales que, como el cinc, son almacenables al no estar suficientemente disponibles en el medio. Este tipo de hambre específica ¿ se modifica en condiciones nutritivas de deficiencia o, por el contrario, su presencia es siempre de interés para el animal ?. La sola demostración de que el animal discrimina dietas, en función de la disponibilidad de cinc, sería otra prueba más a favor de justificar el interés por el desarrollo de este dispositivo, ya que podría servir de base para el estudio, entre otros, de las necesidades nutritivas de nutrientes esenciales.

En definitiva, la versatilidad de programar diseños experimentales con simulación de condiciones ambientales muy diversas, el condicionamiento de las condiciones experimentales a los resultados que van siendo obtenidos, la recogida rápida y continua de datos y su tratamiento frente a programa y otras ventajas, ya mencionadas, ofrecen amplias posibilidades de adaptar las condiciones experimentales a otras especies y a situaciones extremadamente variadas. Ese amplio campo de estudio que nos ofrece el dispositivo experimental que propuesto y el éxito que se pretende de su aplicación al diseño de dietas y regimen de alimentación, para producción de especies de interés en acuicultura, será, en cada momento, la justificación deseada de haber llevado a cabo este trabajo.

## 1. INTRODUCCION BIBLIOGRAFICA

### 1.1. El aprendizaje y el fortalecimiento Aprendizaje

El aprendizaje es el proceso mediante el cual un individuo adquiere conocimientos, habilidades y actitudes que le permiten adaptarse a su entorno. Este proceso implica cambios en su conducta, en sus creencias y en sus valores, y puede ocurrir a través de la experiencia directa o indirecta. El aprendizaje es un proceso continuo y dinámico que se desarrolla a lo largo de la vida. El aprendizaje puede ser instintivo o aprendido. La conducta instintiva es aquella que se manifiesta de forma automática y no requiere de aprendizaje. La conducta aprendida es aquella que se adquiere a través de la experiencia y el fortalecimiento. El aprendizaje puede ser individual o social. El aprendizaje individual es aquel que se realiza de forma independiente, mientras que el aprendizaje social es aquel que se realiza a través de la interacción con otros individuos. El aprendizaje puede ser formal o informal. El aprendizaje formal es aquel que se realiza en un entorno estructurado, como en una escuela o universidad. El aprendizaje informal es aquel que se realiza de forma espontánea y no estructurada, como en el hogar o en el trabajo.

El aprendizaje puede ser observado o no observado. El aprendizaje observado es aquel que se realiza a través de la observación de otros individuos. El aprendizaje no observado es aquel que se realiza de forma independiente. El aprendizaje puede ser consciente o inconsciente. El aprendizaje consciente es aquel que se realiza de forma deliberada y con plena conciencia. El aprendizaje inconsciente es aquel que se realiza de forma automática y sin plena conciencia. El aprendizaje puede ser positivo o negativo. El aprendizaje positivo es aquel que se realiza a través de la experiencia positiva. El aprendizaje negativo es aquel que se realiza a través de la experiencia negativa. El aprendizaje puede ser a corto plazo o a largo plazo. El aprendizaje a corto plazo es aquel que se realiza de forma rápida y temporal. El aprendizaje a largo plazo es aquel que se realiza de forma lenta y permanente.

El aprendizaje puede ser individual o social. El aprendizaje individual es aquel que se realiza de forma independiente, mientras que el aprendizaje social es aquel que se realiza a través de la interacción con otros individuos. El aprendizaje puede ser formal o informal. El aprendizaje formal es aquel que se realiza en un entorno estructurado, como en una escuela o universidad. El aprendizaje informal es aquel que se realiza de forma espontánea y no estructurada, como en el hogar o en el trabajo.

### 1.2. Aprendizaje

El aprendizaje es el proceso mediante el cual un individuo adquiere conocimientos, habilidades y actitudes que le permiten adaptarse a su entorno.

El aprendizaje puede ser instintivo o aprendido.

El aprendizaje puede ser observado o no observado.

El aprendizaje puede ser consciente o inconsciente.

El aprendizaje puede ser positivo o negativo.

El aprendizaje puede ser a corto plazo o a largo plazo.

## 2. INTRODUCCION BIBLIOGRAFICA

## 2. INTRODUCCION BIBLIOGRAFICA

### 2.1. Bases Generales del Comportamiento Aprendido.

Prácticamente toda la conducta que observamos en los animales es adaptativa. Responden de forma efectiva a un estímulo adecuado, en su medio, y cometen errores fuera de su medio natural. La conducta de un animal se ajusta a su entorno gracias a que posee respuestas correctas heredadas (conducta instintiva), que también evolucionan y se modifican, por selección natural, constituyendo lo que se podría denominar memoria de la especie. Pero también un animal puede nacer con capacidad para modificar su conducta, en función de la experiencia, aprendiendo las respuestas que le dan los mejores resultados y variando su conducta de acuerdo con ello.

Thorpe (1963) define el aprendizaje como "... aquel proceso que se manifiesta, a través de cambios adaptativos en la conducta individual, como resultado de la experiencia ". Aprendizaje e instinto son mecanismos conductuales de respuesta adaptativa al medio; sin embargo, el primero tiene como ventaja su mayor potencialidad para variar la conducta de acuerdo con la variación de las circunstancias.

El aprendizaje se da en una gran variedad de animales y ante circunstancias muy diversas. Aún cuando no se deban establecer una leyes comunes de aprendizaje es útil reconocer una cierta clasificación de éste, como p.e., la de Thorpe (1963):

- 1 - Habitación.
- 2 - Reflejo condicionado tipo I, o condicionamiento clásico o respondente.
- 3 - Reflejo condicionado tipo II, o condicionamiento instrumental u operante y "Ensayo y error".
- 4 - Aprendizaje latente.
- 5 - Aprendizaje intuitivo.
- 6 - Troquelado o "imprinting".

De acuerdo con el dispositivo experimental desarrollado en este trabajo, con el que se pretenden abordar estudios de nutrición y alimentación aplicada, basados en las preferencias dietarias del animal, con origen y significado diverso, el aprendizaje implicado es el establecido por reflejo condicionado y, más concretamente, por condicionamiento instrumental u operante.

En el reflejo condicionado (RC) clásico, de Paulov o de tipo I, el animal comienza con una respuesta incondicionada (RI), vinculada a su estímulo incondicionado (EI) que, poco a poco, llega a asociarse a un estímulo nuevo, en principio no relacionado con la RI, o estímulo condicionado (EC). En contraste con esta situación, se puede plantear otra, ligeramente más compleja, en la que el animal se encuentre motivado por razones de miedo, hambre (específica o no) u otra circunstancia, como en el RC clásico, pero carente de EI para evocar una RI adecuada. En esta situación el animal muestra conducta apetitiva que se traduce en buscar, husmear, golpear objetos de su entorno, etc. Si alguno de estos patrones va seguido de refuerzo, p.e.: recibir alimento, el animal asocia y aprende a llevar a cabo ese patrón de respuesta ante un determinado estímulo.

En un acuario en el que el pez aprende, por ensayo y error, a que presionando un bastón obtiene una recompensa (alimento). Se establece así un condicionamiento instrumental, (Skinner también utiliza el término "condicionamiento operante"), ya que la conducta espontánea del animal, instrumentalmente (presionar el bastón), provoca la obtención de la recompensa.

En el condicionamiento instrumental la RC siempre precede al refuerzo, pero éste debe seguir inmediatamente a aquella si se quiere obtener aprendizaje. No siempre el estímulo y el refuerzo han de estar muy próximos para llegar a asociarse ya que, por ejemplo, ratas deficientes en Tiamina aprenden también a elegir una dieta que la contenga, aunque deban pasar muchas horas antes de que puedan notar sus efectos positivos.

El aprendizaje asociativo, condicionamiento clásico e instrumental, tiene una serie de características como son:

Contigüedad: para que se dé asociación, entre estímulo condicionado o respuesta condicionada nueva (p.e. presionar una palanca) y un refuerzo (p.e. alimento), es preciso que ambos aparezcan muy próximos.

Generalización y discriminación: un animal generaliza su respuesta a estímulos similares al condicionado. El proceso opuesto se llama discriminación, que consiste en que tras repetidos ensayos, afina su respuesta a un estímulo frente a otros similares, hasta incluso el límite de sus capacidades sensoriales.

Refuerzo y extinción: Si se deja de premiar una respuesta condicionada ésta se reduce y, finalmente, desaparece. Por el contrario, si se mantiene, o aparece con cierta frecuencia, se consigue reforzar el condicionamiento. El reflejo apetitivo produce, en último término, una respuesta máxima, a partir de la cual lo único que se obtiene es una mayor resistencia a la extinción.

La recompensa es la forma más usual de condicionamiento instrumental. Cualquier procedimiento de ensayo y error, en el que se reciba un reforzamiento positivo, para realizar la respuesta correcta, es un caso de "entrenamiento de recompensa"; p.e.: pulsar una palanca para obtener alimento.

Un concepto importante en el entrenamiento de recompensa es el modelado o técnica para acelerar el condicionamiento. Así, al enseñar a una rata a pulsar una palanca se van premiando sucesivamente las aproximaciones y contactos con la palanca hasta que solo se permite el reforzamiento por pulsación. El modelado, en principio, no sería necesario, pero acelera el proceso de condicionamiento.

Los peces pueden establecer un condicionamiento clásico en respuesta a estímulos (EC) muy variados: color, sonido, cambios de temperatura, variaciones en la salinidad del agua, tacto, olfato, gusto, etc. Las respuestas incondicionadas van desde la ingesta de alimento a reacciones de actividad corporal (Horner et al., 1960), descargas eléctricas (Mandriota et. al., 1965), agresión (Thompson y Sturn, 1965), cambios cardiorespiratorios (Mc Cleary, 1960), etc. También se sabe, desde hace tiempo, que las diferencias entre peces y otros animales, relativas al fenómeno del condicionamiento clásico, no son sustanciales. En este sentido, la velocidad de condicionamiento o de extinción son del mismo orden (Voronin, 1962) y lo mismo puede decirse de características como la generalización de la respuesta y la discriminación de estímulos (Yarczower y Bitterman, 1965).

Es también un hecho claro el que los peces puedan ser condicionados instrumentalmente, es decir, aprender a realizar una tarea asociada a reforzamiento. Los primeros estudios se limitaron a respuestas de locomoción u orientación; más

recientemente, el campo de estudio se ha ampliado a respuestas de manipulación instrumental, tales como el presionar una palanca (Hogan y Rozin, 1962; Adron, 1972; Landless, 1976; Cuenca, 1983 ).

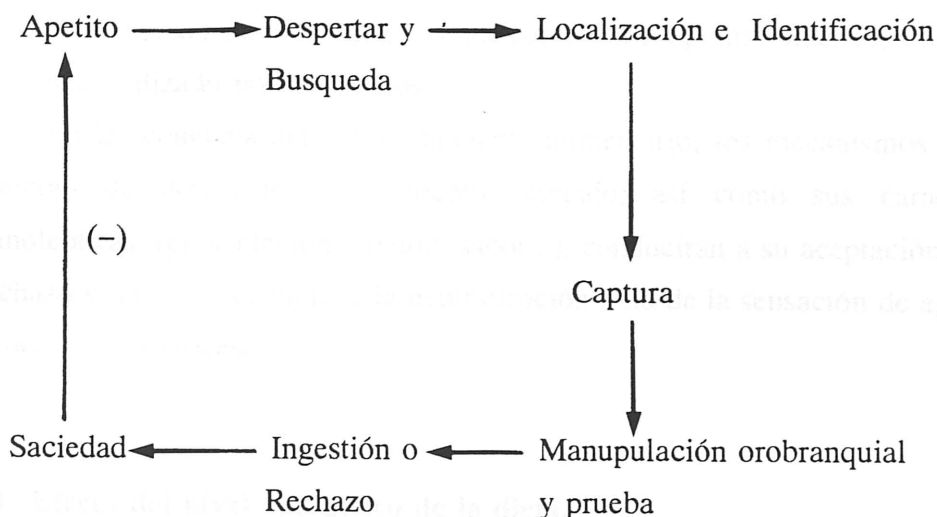
Muchas de las relaciones funcionales establecidas, por condicionamiento instrumental, en homeotermos, han sido también encontradas en los peces. En relación al condicionamiento instrumental, de tipo apetitivo o positivo, que es el que básicamente se ha empleado en este trabajo, se han establecido refuerzos secundarios (Salzinger et al.,1968), contraste, generalización de estímulo (Ames y Yarczower, 1965), etc.

La capacidad de los peces para establecer un comportamiento aprendido, por condicionamiento instrumental, como pulsar una palanca para obtener el alimento, puede tener importantes consecuencias prácticas, ya que permite obtener información sobre ritmos de alimentación, nivel de ingesta, regulación de la ingesta calórica, etc. y de acuerdo con esos parámetros, poder establecer técnicas adecuadas de alimentación, que mejoren el consumo de alimento, la supervivencia y los índices de crecimiento. Además, el que los peces tengan una gran capacidad para aprender hace que, junto a un sentido químico muy desarrollado y a un hipotálamo voluminoso, estos animales resulten muy atractivos para estudios de comportamiento alimentario, discriminación organoléptica de dietas y desarrollo de apetitos específicos.

## **2.2. Comportamiento Alimentario y Control de la Ingesta.**

Si se esquematiza la respuesta del pez ante la sensación de apetito, que denominaremos " comportamiento alimentario ", ésta puede desglosarse en una secuencia estereotipada de componentes comportamentales. Wunder (1927) definió tres etapas en esa secuencia : (1) Alerta (2) Localización y (3) Control. Posteriormente Atema, (1971), aumentó a cuatro el número de estas etapas: (1) Despertar (Alerta) (2) Orientación y Búsqueda (Localización) (3) Captura del Alimento y (4) Ingestión del mismo.

Más recientemente, Knights, en 1985, ha considerado el siguiente esquema de seis etapas :



Evidentemente, lo que desencadena toda la compleja trama de componentes del comportamiento alimentario es la aparición de la sensación de apetito, cuya eliminación es el objetivo último de dicho comportamiento.

La predisposición de los animales para comer, la cantidad de alimento ingerido (cantidad de saciación), la frecuencia de alimentación, etc. dependen de una gran variedad de factores. Estos incluyen la textura y palatabilidad del alimento, su digestibilidad y su contenido en energía y nutrientes. Además, influyen la alimentación histórica previa del animal, su tamaño y su peso, así como la estación del año y otros factores ambientales.

Para muchos autores, el llenado del estómago y los factores orogástricos asociados son los que mayor influencia tienen en la inducción de saciedad y cese de la alimentación. Sin embargo, hoy día se discuten los factores que determinan el fin de la alimentación, aunque han sido implicados una gran variedad de mecanismos integrales en la supresión o inhibición de la voluntad del animal para aceptar alimento. Algunos de estos factores están asociados con la regulación del apetito. En

el caso de los peces existe una urgente necesidad de estudios comparativos. El simplismo de los modelos y la observación directa de muchos investigadores (Elliot, 1975) debe permitirnos realizar buenas precisiones de las tasas de alimentación apropiadas para peces, en cultivos de estanque o en condiciones de laboratorio. Una mirada, a los mecanismos fisiológicos que controlan el apetito, muestra, sin embargo, que se han realizado pocos trabajos.

En la secuencia del comportamiento alimentario, los mecanismos (físicos y químicos) de detección del alimento ofrecido, así como sus características organolépticas, (presentación, textura, sabor,..), conduciran a su aceptación (ingesta) o rechazo y, en consecuencia, a la neutralización o no de la sensación de apetito que desencadenó el proceso.

### **2.2.1. Efecto del nivel energético de la dieta.**

Si como se ha expuesto repetidamente para mamíferos, un animal tiende a ajustar su ingesta cuantitativa de alimento a la necesaria para mantener un peso corporal de referencia "set point", variable según el sexo, edad, estaciones, etc. parece inmediato que la propia composición del alimento ofrecido o conseguido, influya sobre la cantidad del mismo que el animal ingiere. Expuesto en otros términos, el animal debe poseer la capacidad de sintonizar la magnitud de su ingesta a la de sus necesidades nutritivas.

En este sentido, es preciso hacer constar, previamente, algo que se ha puesto de manifiesto repetidas veces: Cuando se limita la posibilidad de elección de alimento a una dieta concreta, mantenida durante algún tiempo, determinadas carencias en la misma (de algún mineral, vitaminas, aminoácido o ácido graso esencial, etc. ) pueden repercutir negativamente en la salud del animal, siendo una de las primeras manifestaciones de este hecho, precisamente, una pérdida progresiva del apetito. Identico efecto y manifestación pueden tener algunos excesos alimentarios. Esto es de primordial importancia ya que, a la hora de realizar experimentos sobre el control de la ingesta, tanto en mamíferos como en peces, debe disponerse de una dieta equilibrada que satisfaga sus necesidades mínimas.



Se plantea la siguiente cuestión : Teniendo el pez libre acceso a una o varias dietas ¿ es capaz de ajustar la cantidad y calidad de la comida ingerida a sus necesidades energéticas o de macro y micro nutrientes ?. Para responder a esta cuestión, se han realizado diseños experimentales basados en el condicionamiento operante o instrumental en el que el pez "aprende" a seleccionar la cantidad de alimento que realmente desea ingerir, o el tipo del mismo, mediante el uso de dispensadores de autodemanda.

Ya en 1961 Rozin y Mayer publicaron resultados de experimentos en los que, tras condicionar al pez dorado (*Carasius auratus*) a golpear una palanca conectada a un dispensador de alimento, se ponía de manifiesto que :

- Cada pez tiene su ritmo diario particular de alimentación.
- Los peces ajustaban su demanda de alimento (número de veces que pulsaban la palanca) a la cantidad de energía ofrecida en cada dispensación. Así, acudían más veces al dispensador cuando ofrecía granos más pequeños, o cuando estos, siendo del mismo tamaño que el control, contenían un elemento inerte (caolín) que "diluía" el contenido energético del gránulo.
- Una variación de la temperatura del agua, provocaba una modificación proporcional en la cantidad de alimento demandado, fenómeno que presentaba un  $Q_{10}$  similar al descrito para los cambios en la tasa metabólica basal, inducida en estos animales poiquilotermos por cambios en la temperatura ambiente, lo que parece una prueba bastante concluyente de que el pez ajustaba su ingesta dietaria o calórica a los niveles necesarios para mantener su tasa metabólica.

Otra forma de investigar el efecto del contenido energético de la dieta sobre el nivel de ingesta es el de cuantificar esta última, cuando los mismos individuos de la misma especie son alimentados con dietas de distinto contenido calórico o con diferentes relaciones energía/proteína.

Los datos de Grove et al. (1978) con la trucha arcoiris o los de Marais y Kissil (1979) con la dorada, referidos a la relación energía de la dieta/ingesta, demuestran que si la energía contenida en los alimentos disminuye, los peces tienden rápidamente a incrementar el tamaño o frecuencia de las comidas, tratando de mantener su ingesta calórica. Page y Andrews (1973), con el pez gato, y Lee (1973), con la trucha arcoiris, llegan a las mismas conclusiones, aunque en función del cociente energía

digestible/proteína y de la ingesta total de la dieta.

También se han encontrado contradicciones aparentes, ya que *Limanda limanda* no compensa la dilución de la dieta con una mayor ingesta (Gwyther y Grove, 1981). Sin embargo, esto pudo ser debido a deficiencias en la formulación de las dietas ya que Fletcher (1984) ha encontrado que esta especie responde rápidamente, a los cambios en el contenido energético de la dieta, con variaciones en la ingesta total de alimento.

Alteraciones en el comportamiento alimentario, en relación con la disponibilidad e ingesta de energía, también se han observado en la trucha parda *Salmo trutta*, (Ringler, 1979) cuando se le ofrecían presas naturales de especies que variaban en su contenido calórico.

Irvine y Northcote (1982) encontraron que el tamaño relativo de la presa consumida (tamaño de la presa dividida por el tamaño del alevín) se incrementa a lo largo del año, excepto la caída experimentada en invierno, lo que sugiere que el cambio en la secuencia de los patrones de alimentación de alevines de *S. gairdnerii*<sup>1</sup> incrementa la eficiencia de la ingesta energética. Esto mejora la conservación de energía por el pez y su habilidad para sobrevivir. De acuerdo con estas observaciones, se ha demostrado que el incremento de la energía dietaria o de la relación Energía/Proteína reduce la ingesta de alimento. Esta última es directamente proporcional a la densidad calórica en la dieta, pero independiente de la densidad proteica hasta que el porcentaje de proteína excede del 45 %.

Lovell 1979 puso de manifiesto, además, que el nivel proteico dietario "per se" tiene poca influencia sobre el nivel de ingesta, al menos para el pez gato (*Ictalurus punctatus*), ya que un descenso de la temperatura lo reduce, al igual que lo hace, un aumento en el tamaño o edad del animal. De hecho, plenamente asumido que el aprovechamiento de la dieta, ofrecida en un cultivo, se mejora notablemente

---

<sup>1</sup> En esta memoria se ha designado a la trucha arcoiris específicamente como *Salmo gairdnerii*, debido a que los autores que se citan así lo han hecho en sus trabajos. Sin embargo recientemente éste, ha sido modificado por el de *Oncorhynchus mykiss* (Smith y Steraly, 1989).

modificando el régimen de suministro de alimento (número de veces al día, intervalo entre comidas), en función de las necesidades energéticas reales del animal (dependientes a su vez de edad, temperatura, etc.). Esto se ha demostrado también para la trucha arco-iris (Lee y Putnam, 1973).

Otro tipo de evidencias, en este sentido, surge de experimentos basados en controles realizados con dietas de tipo "natural" en las que, una vez más, el volumen de ingesta está en función inversa del contenido calórico de la presa ofrecida (Ringler, 1979; Weisber y Lotrich, 1982) y de las variaciones estacionales de temperatura que hacen que, por ejemplo, el lucio deje de alimentarse en los meses más fríos en los que, de hecho, pierde algo de peso, y alcance un máximo de ingesta y de crecimiento en los más cálidos (Johnson, 1966).

Los efectos que el nivel energético de la dieta parece tener sobre la ingesta podrían ampliarse a determinados nutrientes (macro y micro nutrientes). Una vez más, los experimentos basados en un régimen de alimentación a demanda se revelan como una herramienta muy útil ya que, usados adecuadamente, podrían culminar en que, mediante la selección de una dieta adecuada, fuera el propio pez el que fijara cuáles son los niveles óptimos que de esos nutrientes debe contener una dieta comercial, para lo cual, paso previo sería el demostrar la existencia de esa capacidad de ajustar la ingesta, de una determinada dieta o dietas, a las necesidades concretas de cada nutriente esencial.

Peter (1979) propone que los peces, al igual que los mamíferos, ajustan el tamaño de su cuerpo a un "set point", valor que depende del almacenamiento de energía, tamaño actual y estación. El incremento de alimentación compensatorio, con dietas de baja energía, puede ser realizado por disminución de la inhibición gastro-intestinal (mediada, por ejemplo, por enterogastrona, ?) de tal forma que la rápida tasa residual prima en un rápido retorno a condiciones de presaciación.

Lovell (1979), trabajando con el pez gato, observó que ni el llenado del estómago ni los niveles de nutrientes en el plasma parecen estar correlacionados con el apetito. Los estudios de Page y Andrews (1973) y Lovell (1979) indican las dificultades que encuentran los investigadores en este tema. Si la energía de la dieta es aumentada, por incremento de las concentraciones de lípidos y/o glúcidos, lo que aumenta la relación energía digestible/proteína, la ingesta de alimento disminuye. Esto

asegura que la ingesta calórica permanezca constante. Sin embargo, la ingesta de alimento no está necesariamente controlada de una forma tan simple como por el mero contenido calórico de la dieta. Cuando se preparon dietas isocalóricas, incrementando el contenido en proteína, de 15 a 45%, hubo un pequeño efecto sobre la alimentación pero, por encima de este nivel, la ingesta disminuyó. Esto indica algunos efectos negativos a altos niveles de proteína.

Takahashi (1984), en trabajos con *Lepomis macrochirus*, encuentra que el número de pulsaciones a la palanca se estabiliza. Demuestra la posibilidad de predecir estos no solo por causas fisiológicas (saciación) sino también por explicaciones funcionales (ecológicas) usando la teoría de optimización, que apuntan sobre la maximización expresada en la relación costo/ganancia.

## **2.2.2. Localización, identificación y valoración del Alimento.**

Para facilitar la localización del alimento es necesario que las características químicas y físicas de aquél, así como las técnicas de alimentación, se adapten tanto a las capacidades motoras y sensoriales como a los atributos comportamentales de todas las especies cultivadas. También es necesario tener en cuenta las etapas del ciclo vital y el tamaño del cuerpo.

Autores como Atema (1980), Iwai (1980), Crow (1982) y Simenstad et al. (1982) han estudiado diversos factores que afectan a la eficacia de la búsqueda de alimento y a las tasas de localización en el medio natural.

### **2.2.2.1. Localización Visual.**

Extensas investigaciones sobre la periodicidad alimentaria, basadas en el estudio de los cambios diarios del contenido del estómago de los peces (Woodhead, 1966, Hickey, 1975) nos confirman que muchas especies se alimentan solo durante

las horas del día, indicándonos que, en ellas, predomina la visión en la búsqueda del alimento.

La localización visual del alimento es de mayor importancia para las especies que se alimentan en la superficie y para aquellas que viven en aguas claras (Blaxter, 1980). No obstante, la mayoría de los peces son primariamente alimentadores visuales, por lo que podemos esperar que la alimentación esté influenciada por los niveles de luz ambiental. Además, los factores ambientales pueden afectar a los valores energéticos de la presa, dada su influencia sobre la eficacia del ataque del predador. Por ejemplo, unas condiciones ópticas deficientes (luz débil, altos niveles de turbidez) pueden perjudicar la eficacia del ataque, reduciendo el rendimiento energético de la presa al incrementar el coste energético de la captura (Vinyard y O'Brien, 1976).

Experimentos de laboratorio, que incluían una cuidadosa manipulación del suministro de alimento y de las condiciones de luz (Ali, 1959; Girsá, 1961; Blaxter, 1970), alteraciones quirúrgicas del sistema sensorial (Tesch, 1975), o un sofisticado uso de modelos (De Groot, 1969), han establecido el papel esencial que juega la visión en el éxito de la localización del alimento.

Estudios experimentales han demostrado que, de treinta y siete especies marinas y de agua dulce veintiocho exhibían una dependencia crítica del estímulo visual para la localización y captura del alimento (Blaxter, 1970; Tesch, 1975).

Queda clara la importancia de la visión en esta fase de la búsqueda del alimento. Así, salvo notables excepciones, una luminosidad de  $10^{-1}$  lux es el umbral inferior al del cual deja de ser efectiva la localización del alimento por los peces (Blaxter, 1970).

Por ello, si deseamos maximizar las tasas de encuentro (alimento-pece) en los cultivos, debemos hacer las partículas más obvias, hecho que podemos lograr incrementando la visibilidad y/o el atractivo químico. El incremento de la visibilidad depende de factores tales como el tamaño, forma, color, contraste y movimiento de las partículas, la intensidad de la luz y el grado de turbidez (Ware, 1971; Wankoski y Thorpe, 1979).

O'Brien (1979), en trabajos con *Pomoxis annularis*, *Salvelinus namaycush* y *Thymallus sp.*, estudió la relación entre la intensidad de la luz ambiente y la distancia

a la que la presa es destacada. Descubrió que, en *Pomoxis annularis*, ocurría un descenso en la capacidad de reacción cuando los niveles de luz bajaban por debajo de 10 lux.

La relación entre los niveles de intensidad de luz y la eficacia en la alimentación ha sido investigada en dos especies europeas de ciprínidos, encontrándose que *Phoxinus phoxinus* y *Abramis brama* podían alimentarse de *Daphnia* a muy bajos niveles de luz (Harden Jones, 1956; Townsend y Risebrow, 1982). Los estudios con *Phoxinus phoxinus* han sido más exhaustivos que los realizados con *Abramis brama*, encontrándose que la habilidad de alimentación de este depredador no se debilita de forma apreciable hasta que los niveles de luz ambiente no descienden por debajo de la luz típica de una noche estrellada (aproximadamente  $10^{-3}$  lux). Aunque no se dispone de datos para *Abramis brama*, en el rango de  $10^{-4}$  a  $10^{-1}$  lux de intensidad de luz se observa que su patrón de comportamiento es similar al anterior.

#### **2.2.2.2. Localización y Valoración basadas en señales químicas.**

Las preferencias alimentarias y la ingesta en peces, así como en otros animales, constituyen un proceso selectivo gobernado por la composición química del alimento y por la quimiosensibilidad de los peces a ciertos componentes del mismo.

Los peces reciben estímulos químicos a través de sus principales canales quimiosensoriales, el olfato y el gusto, pero al contrario que en los animales terrestres, todos los activadores químicos están mediados vía agua, esto es, la quimiorrecepción tiene lugar, en su totalidad, en el medio acuático.

Debido a la dispersión en el medio acuático, la distinción entre el olfato y el gusto, es muy ténue y las consideraciones tales como la volatibilidad de los estimulantes olfatorios (olor) no es importante, mientras que la solubilidad de los estimulantes del gusto en el agua lo es mucho más. Estudios electrofisiológicos y comportamentales con especies cultivadas, como por ejemplo la trucha y el salmon, indican que los sentidos olfatorios y gustatorios de los peces son sensibles a ciertas

sustancias químicas que les son familiares en la naturaleza, o que están relacionadas con su alimento.

Una de las dificultades más notables en la alimentación de los peces cultivados tiene relación con las larvas y las formas juveniles, cuando se les ofrece alimento basado en dietas artificiales. Muchas especies de peces de interés en acuicultura no están muy dispuestas a comer las dietas artificiales que les ofrece el hombre, así, por ejemplo, algunas dietas se han revelado muy poco palatables para el rodaballo. También se encuentran muchos problemas en la cría del lenguado ya que éste es reacio a comer dieta, a base de harina de pescado, a menos que se le adicione *Nephrops* o desperdicio de concha de peregrino (Makie y Mitchell, 1985). De hecho, el bajo o nulo consumo de muchos alimentos comerciales, aunque equilibrados y nutricionalmente completos, puede atribuirse, en parte, a la deficiencia en estimulantes alimentarios.

Por otra parte, la harina de pescado, que ha sido históricamente la fuente principal de proteínas usadas en alimentos comerciales de peces, hoy día, dada su escasez y alto precio, se va viendo sustituida por otras fuentes proteicas como la harina de soja, gluten, levadura y otras unicelulares.

En Japón y en Europa, éstas y otras fuentes alternativas se empiezan a utilizar en cantidades importantes, pues parece claro que es un lujo "alimentar a los peces con peces para producir peces". Ahora bien, sin los apropiados estimulantes alimentarios, muchas de estas dietas son inaceptables para estos animales.

Se ha encontrado, de hecho, que muchas de esas fuentes proteicas alternativas contienen supresores o disuasores alimentarios, que deben ser eliminados. La adición de quimioatrayentes, o saborizantes, a estas dietas, puede aumentar la motivación alimentaria e incrementar la ingesta de la misma, ante estas situaciones problemáticas. Parece evidente que un conocimiento de la naturaleza de los estimulantes químicos, para peces cultivados o cultivables, ayudaría a la formulación de las dietas, particularmente aquellas destinadas a especies de alimentación "delicada".

En los últimos años, se ha avanzado considerablemente en este sentido, identificándose sustancias químicas específicas que actúan como estimulantes alimentarios. La mayor parte del avance se ha realizado teniendo en cuenta los hábitos de los animales en la naturaleza y, en muchas ocasiones, se ha encontrado que los

compuestos identificados como atrayentes químicos coinciden, o están directamente relacionados, con compuestos nitrogenados abundantes en los organismos de los que se alimentan habitualmente.

El protocolo seguido por los diversos autores, que buscan determinar las bases químicas del comportamiento alimentario de una especie de pez, se compone Saglio(1981), de las siguientes fases:

- (1) Cría del pez en laboratorio.
- (2) Tests comportamentales (olfatometría) y electrofisiológicos, frente a diferentes organismos o tejidos animales, en forma bruta o de extractos acuosos.
- (3) Análisis fisicoquímico de los extractos activos.
- (4) Nuevos tests comportamentales y electrofisiológicos destinados a controlar la actividad de las diferentes fracciones aisladas de los extractos y, en el mejor de los casos, de los compuestos individuales, identificados después de los análisis.
- (5) Control de la actividad sobre el terreno.

El método usado para identificar los estimulantes alimentarios se basa en los "tests de omisión" desarrollados por Hashimoto et al.(1968), donde la actividad de la mezcla completa se compara con la de los componentes, todos ellos a concentraciones equivalentes. De todas formas, este plan de acción, idéntico por su estructura al que se aplica al estudio de toda comunicación química, presenta dificultades para ser puesto a punto de forma óptima, por lo que, prácticamente, no existe ninguna especie de pez en la que se hayan cerrado estas cinco etapas.

Lindstedt (1971) clasificó los efectores, que controlan el comportamiento alimentario de una amplia variedad de animales, como se muestra en la siguiente tabla:



Tabla. 2.1. Clasificación de las respuestas de los peces a diferentes estímulos químicos.

RESPUESTA	ESTIMULO	
	Positivo	Negativo
Orientación (distante)	Atrayente	Repelente
Orientación (cercana)	Llamativo	Repelente
Iniciación a la Alimentación (gusto)	Incitante	Supresor
Continuación de alimentación	Estimulante	Disuasor

Como hemos comentado con anterioridad, el pez debe detectar alimento a distancia, de forma visual o química, pero, en todos los casos, para tomar la decisión final de engullirlo o rechazarlo, usa el sentido del gusto.

Las investigaciones de las respuestas químicas de los animales acuáticos se han realizado desde dos aproximaciones distintas: estudios neurofisiológicos y estudios de comportamiento. Caprio (1975, 1982, 1989); Hidaka y Kiyohara (1975) y Suzuki(1982) se han concentrado en determinar la respuesta umbral de los órganos sensoriales, en tanto que el proceso integrativo del sistema nervioso periférico y central ha sido estudiado por Adron et. al (1973),Pawson (1977), Carr (1982) y Sutterlin et al.(1982) entre otros. Así, en estos últimos años, se han realizado gran cantidad de estudios electrofisiológicos, sobre las vías gustativas u olfativas de los peces, de especies muy variadas y las informaciones recogidas por este método versan sobre el caracter excitador de determinados compuestos sobre el sistema quimiosensorial de distintas especies (Caprio, 1975,1977, 1978, 1984; Goh y Tamura, 1978; Goh et al., 1979; Hara, 1973, 1977; Hara et al., 1973b; Sutterlin y Sutterlin 1971; Suzuki y Tucker, 1971; Mauri et al., 1983; Davenport y Caprio, 1982), aunque

es una pena que estos estudios no hayan sido seguidos, salvo excepciones, por observaciones comportamentales.

Se ha llegado a una situación en la que se conoce mucho más sobre los fenómenos bioeléctricos existentes a nivel de estructuras neurosensoriales, como el epitelio olfativo, el bulbo olfativo o las barbillas gustativas, que sobre la naturaleza de los comportamientos en relación con tales fenómenos; no obstante existen algunos trabajos como los de Sutterlin (1975, 1982), Carr y Chaney (1975), y Pawson (1977), que constituyen importantes excepciones.

Nuestro trabajo se enfoca, fundamentalmente, sobre el comportamiento alimentario. El papel de los sentidos químicos en el comportamiento alimentario de los peces, todavía enigmático en especies herbívoras, ha sido puesto de manifiesto en las detritívoras, necrófagas y carnívoras.

En las detritívoras, que se alimentan de materia orgánica procedente de organismos muertos o de la excrección animal, Benson y Muscatine (1974) han mostrado que numerosas especies (relacionadas en particular con las familias de los Quetodóntidos, Pomacentridos y Monachántidos) son muy atraídas por el mucus, exudado en abundancia de los pólipos, cuando se rompe un trozo de coral.

En las especies necrófagas, que se alimentan de organismos muertos o moribundos, la localización del alimento se hace muy probablemente por vía química (puede darse también por vía auditiva en el caso de presas que se debaten entre la vida y la muerte), dado que los organismos muertos o agonizantes reposan habitualmente sobre el fondo, a profundidades donde la escasa claridad o la naturaleza del sustrato dificultan la visión. Esto parece confirmarlo el importante desarrollo de las vías gustativas y/u olfativas de estas especies bentónicas necrófagas. Así *Myxine glutinosa*, pez marino bentónico con ojos rudimentarios, responde al olor de la presa con un aumento de su actividad hacia la fuente de estímulo químico (quimiotaxia-positiva), (Strahan, 1963).

Además de las dos categorías anteriores, el grupo dominante, por su número de especies, es el de los peces carnívoros, donde el comportamiento alimentario es mejor conocido. Los estudios realizados, durante esta última década, han permitido aislar un cierto número de extractos y compuestos, activos sobre el comportamiento alimentario de peces carnívoros pertenecientes a distintas familias de interés en

piscicultura. La trucha arcoiris se engloba dentro del grupo de peces alimentadores visuales que, generalmente, se alimentan cerca o en la superficie del agua. Para estudiar su comportamiento alimentario Adron et al., 1972; y nuestro equipo, han desarrollado dispensadores de autodemanda, donde el pez puede ser tratado, durante un período de varios días, midiendo sus actuaciones sobre un dispensador. El sistema se basa en una palanca que se introduce en la pecera, y a la que el pez pulsa para obtener alimento, demanda que queda registrada mediante un contador o en la memoria del ordenador.

Se ha visto que la anguila tiene un agudo sentido químico y que las crías pueden discriminar, entre corrientes de agua, por su olor, lo que nos indica su alta respuesta quimiotáctica (Miles, 1958).

Hasimoto et al. (1968) y Konosu et al. (1968) demostraron que los aminoácidos alanina, glicina y arginina atraían a las anguilas cuando se probaban individualmente. Takei (1971) indica que las dietas comerciales, suplementadas con estos tres aminoácidos, evocan una respuesta de actividad alimentaria en la anguila, cuya actividad es similar a la mezcla de aminoácidos esenciales.

Muchos estudios evidencian que existe relación con los extractos naturales. Así, extractos de almeja (*Tapes japonica*) conteniendo siete aminoácidos, inducen un comportamiento alimentario aunque no tan patente como el desencadenado por el extracto original de almeja. Las anguilas son muy sensibles a la arginina, pero una combinación de aminoácidos es siempre más efectiva que los aminoácidos individuales (Konosu et al., 1968).

En Japón, Takeda et al. (1984), trabajando con la *Anguilla japonica*, identificaron estimulantes alimentarios usando una mezcla química basada en la composición de gusanos marinos (*Perinereis brevicirrus*), que contienen abundantes cantidades de betaina y aminoácidos libres. Los estimulantes alimentarios para las anguilas resultaron ser glicina, alanina, prolina e histidina, además de la betaína. Los hallazgos indican que la naturaleza de los estimulantes químicos puede estar directamente relacionada con el hábito alimentario de la anguila. Los juveniles de anguila mostraron una marcada preferencia por las dietas saborizadas con extracto sintético, frente a dietas no saborizadas. Los test de alimentación preferentes, para dietas saborizadas, con una de las tres fracciones mayores (aminoácidos, nucleótidos

y otros componentes) del extracto de *Perinereis*, mostraron que la fracción que contenía los aminoácidos era la más estimulante, seguida de la fracción "otros componentes", fracción que incluía glicina-betaína y maltosa, mientras que la fracción de nucleótidos, incluyendo AMP, era inactiva o repelente. El constituyente activo, en la fracción de aminoácidos, se identificó como la fracción glicina, alanina, prolina e histidina, cuya actividad era comparable a la del extracto sintético completo. Cuando esta fracción activa era mezclada con la uridina-5-monofosfato, la mezcla resultante fué más estimulante que la fracción de aminoácidos o el extracto sintético completo. Es interesante hacer notar que investigadores japoneses han patentado, en 1985, una mezcla de estimulantes químicos para anguilas cultivadas, en las que la betaina se añade a niveles del 2 % .

Si estudiamos la composición de estas sustancias, en las posibles presas de la anguila, observamos que la betaína es el compuesto más abundante en el extracto de crustáceos, moluscos y gusanos, en un rango de concentraciones de 0,1 a 1,4% en los invertebrados analizados por Konosu y Katsumi (1982). Con respecto a los aminoácidos libres, su contenido en crustáceos es mayor que en peces, mientras que en moluscos están a un nivel intermedio entre los de crustáceos y peces. Los altos contenidos de glicina, alanina, prolina, arginina y taurina son característicos de crustáceos y moluscos, así gambas y cangrejos tienen concentraciones de glicina superiores al 1% en músculo fresco, en algunas especies. Aunque elevados, los niveles de glicina en crustáceos varían considerablemente de especie a especie. En moluscos las variaciones en la concentración de glicina son amplias, como por ejemplo: del 0,01% de los calamares al 1,5% en la concha de peregrino (Konosu y Katsumi, 1982).

Takii et al. (1984) estudiaron, en anguilas juveniles, el efecto de la suplementación de dietas con estimulantes alimentarios (alanina, glicina, prolina, histidina y aminoácidos más 5'-UMP), observando su efecto sobre la actividad alimentaria y el crecimiento de los animales, mediante test de elección preferente y test de alimentación separada, con alimento saborizado y no saborizado. Los juveniles mostraron una marcada preferencia por las dietas saborizadas, suficiente incluso para compensar el efecto negativo que, sobre la ingesta, tiene el aumento de temperatura cuando se ofrece dieta sin saborizante. También el peso ganado y el índice de

conversión, del grupo criado con dieta saborizada a 24°C, fué significativamente más alto que los del grupo control, tanto a 27°C como a 24°C.

En la anguila europea, *Anguilla anguilla*, Makie y Mitchell (1983) encontraron que las mezclas de L-aminoácidos fueron estimulantes, no así las de aminoácidos en forma D; tampoco lo fueron los componentes no aminoacídicos. Se encontraron efectos sinérgicos entre L-aminoácidos y entre L-aminoácidos y componentes no aminoacídicos.

Los estudios de Mackie et al. (1980), con el lenguado (*Solea solea*), muestran, de forma convincente, que la ingesta de alimentos, por animales cautivos, es mediada por sustancias químicas que difunden del alimento al agua y reaccionan con las células quimiosensoriales del pez. El lenguado es un pez plano que se alimenta principalmente de noche y que está considerado por los piscicultores como de alimentación "fastidiosa", por las considerables dificultades encontradas en hacer que acepte una dieta compuesta granulada, que es bien aceptada por otras especies. Dietas formuladas con una base caseína-gelatina, conteniendo harina de mejillón (*Mytilus edulis*), son parcialmente atractivas para el lenguado. Los individuos jóvenes (2,5 g) aceptan una dieta de caseína que contiene una mezcla química, basada en el análisis de la fracción de bajo peso molecular del extracto de mejillón. Ninguna fracción aminoacídica de la mezcla, sin betaína, mostró actividad estimulante. Sin embargo, una mezcla de betaína y glicina resultó eficaz. La betaína sola, fue el estimulante más efectivo para los peces grandes (50 g) y el constituyente más activo de la mezcla química para los lenguados pequeños y grandes. La razón de este alto grado de especificidad podría estar en que los lenguados se alimentan, en su medio natural, de pequeños crustáceos y moluscos, sobre todo, que contienen gran cantidad de betaína en sus tejidos.

Como hemos citado anteriormente, Konosu y Katsumi (1982) encontraron, en siete especies de moluscos y dos especies de crustáceos, que la betaína estaba omnipresente en niveles bastante altos, aproximadamente el 10% del nitrógeno total en muchos casos. Es posible que el lenguado salvaje localice y encuentre sus presas por un mecanismo que incluya receptores químicos con alta especificidad para la betaína. Se observó que el lenguado aceptaba bien una dieta formulada con harina de tiburón, como fuente protéica, cuando se contrastó con una fabricada a partir de

harina de arenque. Los peces elasmobranquios (como los tiburones y las rayas) contienen altos niveles de betaína, mientras que los teleosteos no. Esta puede ser la explicación de la poca aceptabilidad de algunos alimentos comerciales para peces en el cultivo del lenguado.

Fracciones de extracto de mujol, cangrejos, gambas, ostras y erizo de mar estimularon las respuestas alimentarias de la agujilla (*Lagodon rhomboides*) y el pez cerdo (*Orthopristis chrisopterus*), según Carr et al. (1976,1979), mostrando que la betaína es el estimulantes más efectivo para estas especies. Sin embargo, determinadas concentraciones de aminoácidos y, en algunos casos, otros compuestos tienen que ser añadidos para obtener un efecto estimulante igual al del extracto original.

Además, en estos estudios, se evidenciaron diferencias específicas, ya que un extracto de gambas compuesto de veinte aminoácidos y betaína es un estimulante efectivo para el pez cerdo, mientras que el extracto de gambas tan solo posee una potencia del 25% para la agujilla (Carr, 1976; Carr y Chaney, 1976; Carr et al., 1976, Carr et al.,1977).

Considerando lo expuesto con anterioridad y el hecho de que ningún aminoácido, tomado aisladamente, es tan activo como la mezcla de varios, el comportamiento alimentario de los peces carnívoros podría depender de la integración quimiosensorial de un sistema de varios componentes, donde la unidad elemental sería el aminoácido.

La especificidad estaría entonces asegurada por las variaciones cualitativas y cuantitativas de estos compuestos, a los cuales se unirían, por otra parte, la presencia activa de otros componentes, con estructura muy próxima y de peso molecular cercano, de los que la betaína es un ejemplo.

Vistas sus propiedades fisicoquímicas (polaridad y pequeña volatilidad) no es sorprendente que los aminoácidos sean activos en el comportamiento alimentario de animales acuáticos, en los cuales pueden obrar como mediadores químicos a distancia. Esta actividad no está restringida a los peces y ha sido puesta igualmente en evidencia para numerosos invertebrados acuáticos (Lindstedt, 1971). De todas formas, mientras que las proteínas pueden estimular igualmente el comportamiento de muchas especies de invertebrados marinos (Carr y Gurin,1975), las observaciones llevadas a cabo en los peces han mostrado, hasta ahora, que la actividad no era inducida más que por

compuestos de peso molecular muy inferior.

De todo lo anterior podemos concluir, que el comportamiento alimentario, de diferentes especies de peces, puede ser estimulado por distintas sustancias químicas que parecen compartir las siguientes propiedades:

- (1) Ser compuestos nitrogenados.
- (2) De bajo peso molecular
- (3) Anfóteros.
- (4) No volátiles.
- (5) Solubles en agua.
- (6) Estar ampliamente distribuidos en los tejidos de animales y plantas.

A partir de estos hallazgos, podría llegarse a formular los patrones químicos atractivos para todas las especies. Aunque las investigaciones en este tema aún son muy escasas, podemos pensar, razonablemente, que se trata de un sector que continuará ampliándose, a la vista de las evidentes ventajas que pueden resultar de su aplicación práctica.

(Blundell, 1983). Todo esto indica que el proceso de selección de alimentos depende de

#### **2.2.4. Hambres Específicas.**

Parece lógico que los procesos de selección del alimento dependan, en gran parte, de mecanismos de aprendizaje. En estos procesos es necesario el contraste y almacenamiento continuo de información acerca del sabor, olor, textura, concentración, tamaño, localización, y otros factores que incluyen la concentración de nutrientes o la simple presencia o ausencia de uno o varios de ellos. Sin embargo, para que toda esta información sea útil debe ser contrastada con las condiciones endógenas. Un ejemplo clásico, es el de las ratas deficientes en tiamina que, ante la posibilidad de elección, optan por una dieta suplementada con esta vitamina; por otro lado, las ratas control no mostraron esa preferencia (Harris et al., 1933).

Si un animal deficiente en vitamina B prueba una dieta rica en tiamina es capaz de asociar los efectos beneficiosos de la dieta con sus propiedades

organolépticas (ver revisión de Rozin y Kalat, 1971). Esta estrategia le da al animal la oportunidad de obtener la información necesaria para resolver su problema nutritivo. Este paradigma general puede explicar el aprendizaje por deficiencia (aprendizaje para satisfacer una carencia), la evitación de venenos (aprendizaje para evitar dietas que producen trastornos de diversa índole) y hambres específicas (aprendizaje para seleccionar nutrientes esenciales).

A menudo, junto al mecanismo de aprendizaje, se da un proceso fisiológico en virtud del cual un mecanismo sensorial interno detecta los elementos ingeridos con la dieta y guía el comportamiento del animal de acuerdo con el propósito de satisfacer unas necesidades nutritivas. En estas circunstancias, el animal debe seleccionar la lectura de ese mecanismo sensorial con ciertos estímulos externos asociados con el alimento: olor, sabor, textura, localización, etc. Esta asociación puede ser también considerada como aprendizaje.

Por otra parte, toda una serie de variables, individual o conjuntamente, pueden dar lugar a alteraciones en la ingesta selectiva de nutrientes, como por ejemplo: edad, momento del día, actividad física, temperatura, fotoperíodo, drogas, hormonas, manipulaciones del metabolismo, lesiones cerebrales, composición de la dieta (Blundell, 1983). Todo esto indica que el proceso de selección es muy sensible, sujeto a interacciones diversas, sobre todo cuando no hay una clara desnutrición o deficiencia de nutrientes concretos.

Un determinado estado deficitario puede o no estimular la ingesta, en función de las propiedades organolépticas de un determinado alimento. La inducción de comer y la fuerza con que se inicia la ingesta de alimento es una respuesta a, o mediada por, su capacidad organoléptica para estimular los receptores oro-faríngeos. Esta respuesta está "permitida" o modulada por el Sistema Nervioso Central que, a su vez, está influenciado por estímulos metabólicos.

Se ha demostrado claramente que la respuesta de alimentación, a las propiedades organolépticas del alimento, se aprende. Esas propiedades sensoriales del alimento son estímulos condicionados para comer. En un proceso de condicionamiento la actividad nutritiva del alimento, posterior a su ingestión, actúa como un estímulo incondicionado (Le Magnen, 1985). El mantenimiento de la respuesta de ingesta, que habría que denominar como palatabilidad, llevaría implícito la estimulación de



circuitos cerebrales de recompensa.

El control de la ingesta de alimento no está limitado al suministro de unas necesidades energéticas concretas, cuyos mecanismos y manifestaciones comportamentales están siendo cada vez mejor conocidos, sino que incluyen mecanismos centrales, peor conocidos, que tratan de asegurar el aporte de nutrientes específicos, no directamente relacionados con suministro de energía. Tales apetitos específicos se despiertan como consecuencia de la necesidad del organismo de asegurar su biodisponibilidad, ya que tales elementos o moléculas no pueden ser sintetizadas por el organismo. Para cada una de las necesidades cualitativas específicas hay unas necesidades cuantitativas, que están en función de su turnover (perdida o retención) o de su frecuencia de disponibilidad en el medio e incluso de las reservas corporales de un determinado nutriente (Le Magnen, 1985).

Aunque no en los peces, en mamíferos y aves se ha demostrado la capacidad para desarrollar hambres específicas de micronutrientes. Ante la elección entre dietas libres de vitaminas y soluciones vitamínicas o entre dietas con o sin estos nutrientes esenciales, la rata desarrolla hambres específicas (Harris et al., 1933; Scott y Quint, 1946; Scott y Verney, 1947; Rozin, 1965; Seward y Greathouse, 1973; Hasegawa, 1981). Haciendo referencia al famoso experimento de Harris et al. (1933), en el que se demostraba que el apetito específico por vitaminas del grupo B es dependiente de un condicionamiento de palatabilidad de la dieta, el estímulo condicionado es de tipo sensorial (olor o sabor conjunto de la dieta), ocasionalmente o permanentemente asociado con la presencia de vitamina en la dieta. El estímulo incondicionado no sería, en estas circunstancias, el desarrollo del hambre específica sino la recuperación de un metabolismo normal, que estaba alterado por la deplección o deficiencia de la vitamina.

Apetitos específicos por el calcio (Scott et al., 1950; Lewis, 1964), magnesio (Scott et al., 1950), potasio (Scott et al., 1950; Adam y Dawborn, 1972), sodio (Le Magnen, 1953; Schulkin, 1982) y otros minerales (Hesse et al., 1979) han sido demostrados en mamíferos. Al igual que para otros nutrientes esenciales, la preferencia selectiva, o hambres específicas por un determinado mineral, bajo condiciones fisiológicas concretas, se manifiesta claramente, como es el caso del hambre por el calcio durante la gestación de la rata (Woodside y Millelire, 1987) o

el hambre de sal/sodio, en ratas adrenalectomizadas o deficientes en sodio, como se demostró ya, en 1936, por Ritcher.

En mamíferos, si bien no es clara la inducción de hambres específicas para los hidratos de carbono y la grasa, como tales nutrientes, con independencia de su papel energético, salvo la existente hacia ácidos grasos esenciales, es evidente el papel inductor de hambres específicas que ejercen la proteína y los aminoácidos esenciales. Nos referiremos brevemente a estos últimos por ser, en los peces, responsables de la palatabilidad del alimento, al actuar como estimulantes del apetito y de la ingesta y, probablemente, de la generación de hambres específicas por aminoácidos esenciales concretos.

La depresión de la ingesta y el crecimiento y las alteraciones en la elección de alimento, cuando se ofrece la posibilidad de elección, está ampliamente demostrada en ratas que ingieren dietas con un desbalance o deficiencia en uno o varios aminoácidos esenciales (Harper, 1970, 1976; Leung y Rogers, 1975). Aunque llegan a adaptarse lentamente a una dieta con un desbalance aminoacídico, después de una inhibición inicial, nunca se adaptan a dietas deficientes en un aminoácido esencial (Leung y Rogers, 1975; Leung et al., 1968,1986). Ante la elección entre una dieta con deficiencia o con desbalance aminoacídico y otra libre de proteína, la rata elige esta última. Sin embargo, si discriminan entre una dieta con desbalance aminoacídico y otra con el desbalance corregido (Rogers y Leung, 1977). Si se ensaya la discriminación entre una dieta corregida y una libre de proteína, eligen esta última; no obstante, si se les ofrece únicamente la corregida y la ingieren, en un solo día experimentan el efecto metabólico beneficioso de su ingestión de tal forma que, de nuevo ante la posibilidad de elegir, optan por la que ya tiene un adecuado balance aminoacídico (Rogers y Leung, 1977; Leung y Rogers, 1986 y Leung et al., 1986). Estos ensayos seriados, realizados por el citado equipo de investigación, demuestran, al igual que lo vienen haciendo otros grupos, la existencia de apetitos específicos por aminoácidos esenciales.

En el caso de los peces, es amplia la información existente relativa a la menor o mayor capacidad de aminoácidos individuales, o de mezclas aminoacídicas, para despertar hambre inespecífica por el alimento, al actuar como estimulantes del apetito a través de quimiorreceptores olfatorios y gustativos. Estudios

de atracción química por el alimento que involucran, fundamentalmente, a los aminoácidos se han desarrollado, entre otras especies, en salmónidos (Adron y Mackie, 1978; Mearns, 1986) lenguado (Mackie et al., 1980; Métailler et al., 1983), dorada japonesa (Fuke et al., 1981), anguila japonesa (Takeda et al., 1984; Takii et al., 1984), seriola (Harada, 1985; Kobayashi y Fujiwara, 1987; Harada et al., 1987), *Salvelinus* y *Coregonus* (Jones y Hara, 1985) y otras especies que también se incluyen en amplias revisiones relativamente recientes (Caprio, 1984; Fletcher, 1984; Scarfe et al., 1985; Mackie y Mitchell, 1985; Rumsey, 1986; Ishida e Idaka, 1987).

Los aminoácidos son compuestos químicamente activos de los alimentos, al menos en el medio natural. Se sabe que determinadas presas liberan al medio acuático aminoácidos libres, en unas proporciones determinadas (Johanes y Webb, 1970). Esos patrones aminoacídicos, más o menos específicos, junto a otros compuestos, constituirían una imagen química de la presa/alimento. Cada especie tiene una determinada o determinadas imágenes químicas endógenas de búsqueda de alimento u otras funciones que, al ser detectadas, generan una determinada actitud de conducta (Atema, 1979).

Los aminoácidos son especialmente importantes en estimular el comportamiento alimentario de los peces, sobre todo las formas L- $\alpha$ -aminoácido, lo que no es sorprendente dado el carácter prepador de la mayoría de las especies con un régimen fundamentalmente carnívoro.

Los umbrales de estimulación de los quimiorreceptores varían en función del aminoácido y de la especie así en el *Salmo salar* se han registrado concentraciones umbral de  $3.2 \times 10^{-9}$ M para la L-Alalina,  $2.5 \times 10^{-7}$ M para la L-treonina y  $3.2 \times 10^{-5}$ M para la L-prolina (Sutterlin y Sutterlin, 1971). En el pez gato los umbrales, para los cinco aminoácidos más activos, oscilaron entre  $10^{-8}$  y  $10^{-7}$ M (Suzuki y Tucker, 1971). Los registros en el bulbo olfatorio de *O. Kisutch* mostraron umbrales de  $10^{-7}$  a  $10^{-6}$  M (Hara et al., 1973). En cuanto al umbral para inducir respuestas de conducta los valores están entre  $10^{-8}$  y  $10^{-7}$  M para *Salvelinus* (Suzuki 1973; Little, 1979). Los valores umbral más bajos, encontrados para los aminoácidos induciendo respuesta de conducta, son los de el atún que puede detectar concentraciones de triptófano de hasta  $10^{-11}$  M (Atema, 1979).

El menor umbral de sensibilidad de señales químicas parece ser, hasta la

fecha, el establecido por Teichmann (1959) en la *A. anguilla*, mediante una técnica de condicionamiento que estableció un límite de respuesta a concentraciones de  $3.5 \times 10^{-19}$  de  $\beta$ - feniletil alcohol, equivalente a varias moléculas en la cavidad nasal ( $1-2 \text{ mm}^3$ ) de este pez. Estos datos ponen de manifiesto la gran sensibilidad quimiorreceptora de los peces, que debe jugar un papel muy importante en la detección de nutrientes esenciales. El uso de la capacidad de detección química de los peces, con fines eminentemente prácticos de contribuir al ajuste de necesidades nutritivas, basandose en apetitos específicos por nutrientes esenciales concretos, ha sido muy escaso, destacando los estudios de Hidalgo et al.,(1988), en la lubina, quienes al ofrecer, a lubina de distintos tamaños (0.2, 2 y 200 g), la capacidad de elegir entre cinco autodispensadores de alimento, con contenidos en el aminoácido esencial metionina de 0.30, 0.65, 1.00, 1.35 y 1.70 % de la dieta, encontraron que esta especie presentaba una clara capacidad de discriminación entre las cantidades citadas y que el grupo de pesos intermedios optaba por la dieta con 1.35% de metionina, la concentración más proxima a las necesidades que, para este aminoácido (1-1.3% de la dieta), habian establecido Thebault et al. (1985).

La aplicación de estas capacidades específicas, para ajustar la ingesta de nutrientes esenciales a valores optimos, es uno de los objetivos de este trabajo que, como se discutirá en su momento, parece ser prometedora, al menos para el cinc micronutriente esencial que ha demostrado una gran capacidad de evocar respuestas selectivas de discriminación, ante dietas con distinta disponibilidad de este nutriente e independientemente del estado previo de deficiencia o suficiencia dietaria.

### 3. MATERIALES Y METODOS

Se describe de un sistema automático de dispensación de alimentos en condiciones ambientales controladas.

Construimos dos tipos de planteamientos, un óptico y otro acústico, el que tratamos de describir aquí, con la máxima automatización posible y media de una serie de trabajos que se realizaron en un laboratorio de Fisiología, con el objetivo más especializado hacia el tipo de investigación particular que deseamos realizar.

En estas primeras descripciones se pretende llegar a determinar las necesidades fisiológicas y psicológicas nutritivas de un animal específico de investigación, en la medida de lo posible, en términos análogos a los presentados en el tipo de reemplazamiento, ya que la autoalimentación y sus debidas variaciones, deben mantener estrechas relaciones con el comportamiento animal.

El objetivo básico del diseño experimental que presentamos, es llegar a conocer esas necesidades y preferencias al permitir a los animales autoelegir la ingesta ante la posibilidad de elegir entre dietas diferentes, diferentes medios de dispensación automáticos de alimento, bajo dispensación única o de programación de una serie de parámetros ambientales, deberá ser realizada de forma automática, controlada y automatizada, con el fin de proporcionar a los animales un medio ambiente que también permita controlar los parámetros ambientales, de acuerdo con el experimento planteado con anterioridad.

La originalidad de nuestro diseño es **3. MATERIAL Y METODOS** un dispositivo controlado por ordenador que, además de permitir la programación de las dietas programadas, permite a los animales, en cualquier momento, la posibilidad de elegir entre dietas diferentes, en cualquier momento de acuerdo con el experimento planteado.

En su modo de funcionamiento, el sistema de dispensación de alimentos se basa en el tipo de alimentación que se presenta en el tipo de alimentación (temperatura, luz), captado por sus receptores, es controlado por el sistema de

### 3. MATERIAL Y METODOS

#### 3.1. Desarrollo de un sistema automático de dispensación de alimento en condiciones ambientales controladas.

Prodriamos definir dos tipos de planteamientos, un objetivo global, con el que tratamos de dar el primer paso, hacia la máxima automatización del control y medida de una serie de varibales típicas de un laboratorio de Fisiología, y un objetivo más especializado hacia el tipo de investigación particular que deseamos realizar.

Entre otras investigaciones se pretende llegar a determinar las preferencias organolepticas y necesidades nutritivas de cualquier especie de pez, basandose en la existencia de "imagenes" químicas, análogas a los patrones visuales de reconocimiento, ya que la quimiorrecepción y su elaboración central deben mantener estrechas relaciones con el comportamiento alimentario.

El objetivo básico, del diseño experimental que presentamos, es llegar a conocer esas necesidades y preferencias al permitir a los animales autorregular su ingesta ante la posibilidad de elegir entre dietas diferentes, ofertadas mediante dispensadores automáticos de alimento. Esta dispensación, junto a la regulación de una serie de parámetros ambientales, deberá ser realizada de forma continua y automática, registrandose y almacenandose no solo la elección por el pez de un tipo de alimento, sino tambien regular y controlar los parámetros ambientales más importantes, según el experimento planificado con anterioridad.

La originalidad de nuestro diseño consiste en la puesta en marcha de un dispositivo controlado por ordenador que, además de controlar las condiciones ambientales programadas, permite a los animales autorregular voluntariamente su ingesta ante la posibilidad de elegir entre dietas diferentes, ofertadas por dispensadores automáticos accionables mediante una palanca, que los peces aprenden a pulsar.

En su modo más simple de funcionamiento imitaria a un SISTEMA REFLEJO de tal forma que, cuando se produce un estímulo externo (pulsado, temperatura, luz), captado por sus receptores, es codificado adecuadamente y enviado

a la Unidad Central para que esta actúe de forma automática, a través de módulos efectores (dando un gránulo de alimento, ajustando y manteniendo la iluminación y/o la temperatura ).

Pero, además, al incluir un ORDENADOR, el sistema gana en complejidad, con la ventaja de poder "tomar decisiones", que no siempre deben ser similares a un acto reflejo, sino que dependerán del programa (software) que lo esté controlando.

El conjunto forma un dispositivo adecuado al estudio del aprendizaje y comportamiento alimentario de los peces de interés aplicado al establecimiento de preferencias alimentarias y regímenes de alimentación en cultivo.

### **3.1.1. Sistema de alimentación individualizado.**

El sistema desarrollado permite que los animales puedan alimentarse individualmente y, al mismo tiempo, que ésta alimentación individualizada esté controlada con la máxima precisión. Es decir, debe permitir que cada animal pueda autoalimentarse, con distintos granulados, aportando él la decisión de la elección y, al mismo tiempo, poder cuantificar y controlar esta elección de forma automática y con la mayor precisión posible. Para ello anotará automáticamente el tipo de alimento seleccionado, identificación del pez y la hora en la que se produce la petición.

En el diseño y desarrollo de estos sistemas han de evitarse, a toda costa, fallos o interrupciones en la administración del alimento, que podrían afectar y dificultar enormemente el condicionamiento de los animales y la interpretación de los resultados obtenidos.

#### **3.1.1.1. Dispensación de alimento.**

La dispensación de alimento se ha de realizar a partir de la petición del propio animal.

Los dispensadores de alimentación deben cumplir unas condiciones

mínimas como son:

- Dejar caer un solo gránulo cada vez.
- Mínimo número de fallos, y máxima precisión.
- Largo tiempo entre dos cargas de alimento para no interferir el aprendizaje de los animales. Gran autosuficiencia.
- Mínima interferencia con la luminosidad de las peceras.

Para que la dispensación fuese de solo un gránulo, cada vez que existe una demanda, la mejor solución era la basada en una rueda dentada que portaba los gránulos de alimento y que avanzaba, paso a paso, dejando caer al agua un solo gránulo por petición. Por otro lado, debían ser verticales ya que, al colocar varios por pecera, producirían la menor interferencia entre ellos y permitirían máxima iluminación.

### **3.1.1.2. Controladores de los dispensadores de alimento.**

Los controladores de los dispensadores de alimento son aquellos circuitos electrónicos que permiten gobernar su funcionamiento. Estos se han diseñado de forma modular de tal modo que, en caso de avería, puedan ser sustituidos fácilmente, incluso por personal no especializado.

Cada modulo se encarga del control de ocho dispensadores de alimento, y el sistema automatizado puede gobernar hasta ocho de estos modulos, por lo que pueden controlarse 64 dispensadores simultáneamente, haciendo uso de toda la potencia de trabajo.

### **3.1.1.3. Interconexión con el Sistema Informático.**

Como la interconexión de los distintos sistemas sigue la misma filosofía, aquí se expone de forma global no solo la interconexión de los modulos controladores de la dispensación, sino tambien la de las partes comunes que comparten con el resto.



3.1.2.1. Sistema De la Unidad Central, parte una serie de líneas de conexión denominadas "BUSES" que se distribuyen a lo largo del "rack" donde se encuentra alojado el Ordenador. Estos "BUSES" están a disposición de los distintos módulos, a través de 14 conectores hembras de 31 pins, sobre los que se encajan los que llevan los módulos, ya sean para el control de los dispensadores como para cualquier otra tarea.

Así pues, los ocho módulos para el control de los dispensadores se interconectan en otros tantos de estos conectores, quedando acoplados a las vías de comunicación con la Unidad Central a través de unos circuitos integrados denominados P.I.A (Periferal Interface Adapter) o V.I.A. (Versatil Interface Adapter) presentes en cada uno de los módulos.

### 3.1.2.2. Control de la temperatura del agua.

#### 3.1.2. Sistema de calefacción/refrigeración del agua de los acuarios.

Al ser los peces animales poiquiloterms y depender de la temperatura del medio en que viven, afectándose, por tanto, su metabolismo, apetito, etc., es necesario tener conocimiento de la temperatura del agua en todo momento, base necesaria para cualquier interpretación posterior de los resultados hallados. Se trata de controlar la temperatura del agua de la forma más precisa posible.

El sistema de calefacción/refrigeración debe diseñarse de tal modo que permita el mantenimiento del agua de los acuarios, a una temperatura prefijada, lo más estable posible. Además, estas temperaturas deben encontrarse dentro de un rango lo suficientemente amplio como para poder ser usado con distintas especies que posean diferentes temperaturas para crecimiento óptimo.

Por último, y no menos importante, es la posibilidad de control automático que pueda ejercer la Unidad Central sobre el sistema, de tal forma que pueda realizar variaciones en la temperatura del agua, que simulen las fluctuaciones del ambiente natural donde viva la especie objeto de estudio.

### **3.1.2.1. Sistema de suministro de agua a temperatura determinada.(Dos depósitos con diferente temperatura más valvula de mezcla).**

La temperatura del agua de las peceras del acuario es consecuencia de la mezcla selectiva de la contenida en dos depósitos de agua de 150 litros de volumen, en los que uno de ellos mantiene agua fría a 5°C y el otro agua caliente a 25°C. A partir del control de esta mezcla, a través de una valvula de tres vias, se consigue bien mantener el agua de las peceras a una temperatura constante seleccionada, o bien producir variaciones prefijadas en dicha temperatura.

### **3.1.2.2. Controladora de la valvula de mezcla.**

La valvula de tres vias, encargada de hacer la mezcla del agua de los depósitos, en las proporciones adecuadas, es controlada y gobernada por un conjunto de circuitos electrónicos (tarjeta electrónica) compuestos, fundamentalmente, por un conversor Digital/Analógico, que envía una señal comprendida entre 0 y 10 voltios a la valvula de tres vias, variando la mezcla desde solo agua fría (5°C) a solo caliente (25°C) en dicho rango. El control de la tarjeta Digital/Analógica, con un byte, permite escalonar la variación en 256 pasos, que se traduce en una precisión de 3.9 mV sobre el rango de 0 a 10 voltios, lo que proporciona una mezcla de temperatura variable prácticamente continua.

### **3.1.2.3. Interconexión con el Sistema Informático.**

Este sistema de suministro de agua, a una temperatura controlada, al igual que los demás se conectará con la Unidad Central, a través de los interfaces adecuados (P.I.A. y/o V.I.A.) al "BUS" del Sistema.

### **3.1.3. Sistema de iluminación variable.**

Los estudios de laboratorio sobre comportamiento y fisiología de peces requieren un control cuidadoso de las variables medioambientales como son la duración del día y la intensidad luminosa.

Muchos animales, entre ellos los peces, exhiben patrones fisiológicos y comportamiento sincronizados con un "fotoambiente", y muchos de los ritmos anuales son gobernados por cambios primarios en el fotoperíodo. En suma, el fotoperíodo regula los ciclos de vida y actividades ritmicas y otros parámetros del fotoambiente como es el color y la intensidad, que afecta a la fisiología y comportamiento de los animales.

El cambio del fotoambiente natural a los regímenes de luz en el laboratorio produce efectos fisiológicos y de comportamiento en los animales, que luego son usados para trabajos de investigación, pudiendo introducir artefactos experimentales que interfieren la correcta interpretación de resultados.

Como queda expuesto, la luz y su control en el laboratorio es de primordial importancia. Por tanto, es necesario diseñar un sistema de iluminación variable, que permita controlar, desde el ordenador y según programa, tanto la intensidad de iluminación del acuario como el perfil que adopta a lo largo de la jornada, incluyendo el momento del encendido y apagado de la misma.

#### **3.1.3.1. Tipos y distribución de los elementos de iluminación.**

Los elementos de iluminación están constituidos por un total de 15 lámparas de incandescencia, de una potencia de 100 vatios cada unidad, de las denominadas "luz de día" (cristal de tono azulado).

Estas lámparas están distribuidas homogéneamente, sobre el techo del acuario, formando cinco filas de a tres, de tal manera que no aparezcan zonas de sombras y consiguiendo una iluminación homogénea, a la altura de las peceras, de 250 lux.

### **3.1.3.2. Control de potencia variable (1500 w).**

Un sofisticado sistema de control de iluminación no solo ha de encender y cortar la iluminación a horas prefijadas, sino que ha de permitir la variación suave y progresiva del encendido y apagado asemejandolos, lo más posible, a las curvas naturales de amanecer y anochecer.

El control de la potencia (las lámparas disipan un total de 1500 w) se realiza aumentando o disminuyendo gradualmente la tensión eficaz en los extremos de la lámparas, a través de un "TRIAC" pilotado por un monoestable (NE 555) sincronizado con la red. La disminución de la tensión eficaz, en los extremos de las lámparas, conlleva una menor luminosidad de éstas.

## **3.2. Desarrollo de un sistema de lectura de variables ambientales.**

3.2.1.3. **Tema** Cualquier análisis, y posterior control ecológico, necesita una lectura continua de variables ambientales tales como iluminación, temperatura del agua de las cubas, petición de alimento por parte de los animales y, en futuras ampliaciones,  $pCO_2$ ,  $pO_2$ , pH, etc.

### **3.2.1. Sistema de demanda de alimento.**

Uno de los aspectos fundamentales del sistema, puesto que se basa en la demanda de alimento por los animales, consiste en receptores que detectan la petición de alimento.

La posterior dispensación de alimento se realizará, a partir de la petición de éste por parte del animal.

### **3.2.1.1. Sensor de petición de alimento.**

Un sensor eficaz y adecuado para que los peces puedan realizar la petición de alimento debe:

- Funcionar independiente de la dirección en que se ha pulsado.
- Ser activado por toques livianos.
- Ofrecer un fácil entretenimiento.

La palanca de petición de alimento, por una lado debe permitir ser pulsada en todas las direcciones, así como para su perfecto funcionamiento, la fuerza a aplicar no debe ser muy grande pero, al mismo tiempo, tampoco demasiado débil que permita a la palanca vibraciones espúreas.

### **3.2.1.2. Transductor de la señal de demanda de alimento.**

La transducción de la señal de petición de alimento es relativamente simple ya que, a fin de cuentas, en este caso se trata de una información ya digitalizada, petición ó no del alimento. Lo importante, en este caso, será que esta señal sea leída rápidamente, desde todos los sensores presentes en el sistema, ya que pueden existir peticiones "simultáneas" generadas por distintos peces. La captación de todas y cada una de estas peticiones, y la respuesta dada a cada una de ellas, será una pieza clave en el aprendizaje y posible condicionamiento de los animales de experimentación.

### **3.2.1.3. Interconexión con el Sistema Informático.**

La interconexión con el Sistema Informático se hace a través de interfaces, después de haber separado, a través de circuitos optoacoplados, los sensores de los circuitos electricos de la Unidad Central, para evitar al máximo las

masas comunes externas al ordenador, fuente continua de transmisión de interferencias electromagnéticas E.M.I.

### **3.2.2. Sistema de termorrecepción.**

Al ser los peces animales que no regulan su temperatura corporal, es necesario tener una continua información de la temperatura del agua de las cubas. Nuestro sistema de termorrecepción, por tanto, necesita informar constantemente, a lo largo de toda la experiencia, a la Unidad Central.

Esta información debe ser, simultáneamente, lo más continua y lo más precisa posible, dentro del rango de temperatura establecido.

#### **3.2.2.1. Sensor de temperatura.**

Los anteriores requisitos los cumple sobradamente la sonda de platino PT-100 que, al ser de una longitud considerable (200 mm), posee una respuesta integrada importante, sobre los veinte centímetros de agua que recorre. Es la más usada para medir temperatura de líquidos y es de alta precisión.

Este sensor de platino se encuentra rodeado por un tubo de acero que lo protege de la corrosión. La PT-100 posee una resistencia de 100 ohmios a 0°C, incrementando ésta 0.385 ohmios por grado, lo que da una resistencia de 138.5 ohmios a 100 grados centígrados. Se asume, generalmente, que la respuesta del sensor de platino es lineal, aunque no sea correcto del todo, pero en el intervalo comprendido entre -20 a +50 lo es (S.W. Burrage and M.J. Varley) cubriendo perfectamente el rango de trabajo biológico.

#### **3.2.2.2. Transductor de señal de temperatura.**

El transductor de temperatura ha de ser un conjunto de circuitos

asociados a la propia sonda, que permitan convertir la variación de resistencia, provocada por la temperatura, en una variación paralela de voltaje, accesibles al conversor Analógico/Digital que transmitirá la información a la Unidad Central.

### **3.2.2.3. Interconexión con el Sistema Informático.**

La interconexión, en este caso, ha de realizarse a través de un circuito conversor Analógico/Digital, que transforme la señal de voltaje del transductor en una señal digital, con precisión suficiente para escalonar adecuadamente el subrango de temperaturas que se controlan (5 a 25°C).

### **3.2.3. Sistema de fotorecepción.**

Dado que la luz y su control son de gran importancia para los estudios de ritmos de alimentación, el sistema de fotorecepción que se ha de diseñar debe permitir la medida continua de la intensidad luminosa, base indispensable para la simulación de ciclos de luz.

#### **3.2.3.1. Sensor de iluminación.**

El fotodiodo BPW21, posee las curvas de respuesta más similares a la de la retina humana de todos los que existen actualmente. Además, su respuesta a la luz es perfectamente lineal, en un intervalo de iluminación que va desde 0.01 lux a 10.000 lux. Estas características le convierten en el más adecuado, como sensor de iluminación, de entre el material disponible.

### **3.2.3.2. Transducción de la señal luminosa.**

El paso de la señal luminosa a eléctrica, que posteriormente pueda ser tratada con la Unidad Central, se apoya en la propiedad del fotodiodo de producir una corriente eléctrica proporcional a la intensidad del haz luminoso que lo alcanza. Esta intensidad eléctrica puede ser transformada por un convertidor corriente-tensión y enviada a un convertidor Analógico/Digital.

### **3.2.3.3. Interconexión con el Sistema Informático.**

La interconexión con el sistema informático se realiza del mismo modo que la del transductor de temperatura, ya que se envía a través de la misma tarjeta Analógico/Digital que ha sido preparada para aceptar la entrada de ocho señales analógicas e introducirlas en el "BUS", a través de los interfaces correspondientes.

## **3.3. Desarrollo de un sistema de control interactivo de pautas de alimentación y condiciones ambientales.**

En los dos apartados anteriores se han descrito, divididos en dos apartados, el sistema de alimentación automatizado y el de lectura de variables ambientales; ahora bien, el propósito general es hacerlos funcionar conjunta y coordinadamente, formando un solo Sistema de Control Interactivo de Pautas de Alimentación y Condiciones Ambientales.

Para conseguirlo, es necesario adaptar tanto el Ordenador y todo el conjunto de circuitos electrónicos y elementos diseñados (Hardware) y los conjuntos de ordenes, instrucciones y programas (Software) a dicho funcionamiento coherente.



### 3.3.1. Adaptación de un microordenador a los elementos de entrada y salida.

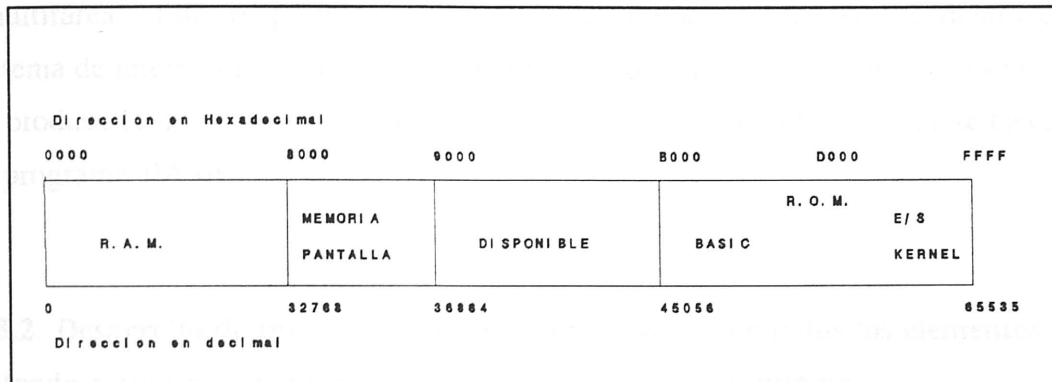
Todos los elementos diseñados se han de adaptar fácilmente a un microordenador, que realice las funciones de Unidad Central. Para ello, se eligió un ordenador C.B.M. 4032, que basado en un microprocesador 6502 de MOS TECHNOLOGY, trabaja a una frecuencia de reloj de 1 Mhz, y posee muy fácil accesibilidad a los "BUSES" de control, datos y direcciones. Además destaca el hecho de que la arquitectura de este ordenador está completamente documentada en la bibliografía.

Es un ordenador dotado de 32 Kb de memoria RAM y un lenguaje de alto nivel, el BASIC 4.0 de CBM residente en R.O.M., al igual que el sistema operativo el KERNEL ocupando ambos 20 Kb, y 2 bancos de 4Kb libres direccionables hacia una puerta de expansión de memoria. Dispone, además, de una pantalla de 14" integrada en fosforo verde, de cuarenta columnas y veinticinco filas, y dos unidades de disco CBM 4040, conectadas a la placa base del ordenador a través del BUS IEEE 488; es un periférico inteligente y no precisa espacio de memoria del ordenador. Los diskettes son de 5 1/4" sectorizados por software, de una sola cara, con una capacidad de 175 Kb.

La placa base dispone de conector IEE 488 para la unidad de disco, impresora, y otros dispositivos, puerta de usuario, dos conexiones para cassette y dos conectores de BUS de Expansión, donde se dispone de las líneas del sistema y de algunas líneas decodificadas.

La organización interna funcional de dicha placa posee tres bloques decodificados:

				Dirección	Dirección
				Hexadecimal	Decimal
SEL 10	Bajo	4K	A12-A15	\$9000	36864
SEL 11	Bajo	4K	A12-A15	\$A000	40960
SEL 12	Bajo	4K	A12-A15	\$B000	45056
SEL 8	Bajo	4K	A12-A15	\$8000	32768



En el mapa de memoria se encuentra la zona \$8800-\$8FFF libre, y puede elegirse como espacio para implantar extensiones. Además, la zona de ROM no ocupada físicamente de la \$9000 a \$AFFF, puede vehicularse al BUS de EXPANSION, decodificación el banco 9 (\$9000), sin más que efectuar un puente sobre la placa base señal que se usará para dar CS (selección de chip, es decir habilitar las P.I.A.s de nuestras distintas tarjetas de interface) en conjunción otra señal CS, específica de cada tarjeta obtenida por su propia decodificación, haciendo uso de las líneas de direcciones A8, A9, A10 y A11 y de un circuito de comparación tipo 74LS85.

Por otro lado, se hace necesario reforzar, al menos las líneas más críticas a través de un circuito integrado 74LS245 con misión de buffer. Entre estas líneas, la más crítica, es la línea de lectura/escritura R/W, ya que su gran velocidad de conmutación puede provocar interferencias apreciables sobre líneas próximas a lo largo del cableado, perdiendo además sincronía y potencia.

Para la escritura de los programas se cuenta con la versión BASIC 4.0 de que viene dotado el ordenador, con una memoria libre de 31743 bytes, BASIC que permite los ficheros de acceso directo a disco, además de un editor de ensamblador específico para el microprocesador 6502, compatible con la versión BASIC 4.0;

- d) Propósito
- e) Prog B4EDIT Editor
- d) Prog B4ASSEMBLER Emsamblador
- Prog B4LOADER Cargador

3.3.2.2 Los programas BASIC y ASSEMBLER deben funcionar en modo cuasi "multitarea". Ello es posible introduciendo las rutinas ASSEMBLER dentro del sistema de interrupciones del ordenador, ejecutandolas automáticamente cada vez que se produce la interrupción (50 veces por segundo) y al mismo tiempo que se ejecuta el programa BASIC.

### 3.3.2. Desarrollo de programas de control interactivo de todos los elementos de entrada y salida, y análisis y almacenamiento de los resultados.

Una vez construidas las tarjetas controladoras de todos los elementos, es necesario desarrollar unos programas que testeen, pongan de manifiesto su buen funcionamiento, permitan su calibrado o, en su caso, evidencien los errores de funcionamiento.

#### 3.3.2.1. Programa de control de funcionamiento de cada elemento de entrada o salida.

- Sensores de Petición del Alimento.      - Dispensación del alimento.
- Sensores de temperatura.                      - Regulador de la Valvula de tres vias.
- Sensores de Iluminación.                      - Controlador de Potencia Luminosa.

3.3.2.3 Programa Los programas necesarios para probar y poner en funcionamiento cada uno de los elementos, por separado, se denominan de la siguiente forma:

- a) Programa prueba de los sensores de petición de alimento.
- b) Programa prueba de los dispensadores de alimento.
- c) Programa prueba del sensor de temperatura.
- d) Programa prueba de regulación de la valvula mezcladora de tres vias.
- e) Programa prueba del sensor de iluminación.
- d) Programa prueba de control de potencia luminosa.

### **3.3.2.2. Programas de interconexión simple entre pares de elementos de entrada y salida.**

Estos programas se han de encargar de comprobar que los elementos de entrada y salida (E/S) actúen de forma refleja, es decir estímulo/respuesta. Al existir tres tipos de pares de elementos de E/S, se han de diseñar tres tipos de programas que prueben los distintos elementos.

Por otro lado, como cada tarjeta de control alimentario alberga un grupo de ocho parejas sensor/dispensador, y el sistema puede contener hasta ocho de estas tarjetas, debe poder permitir comprobar cada tarjeta independientemente y, en conjunto, las demás, además de permitir el control de cada elemento sensor/dispensador de forma individualizada.

Un segundo programa debe controlar la efectividad de las dos tarjetas encargadas de mantener la temperatura del agua de las cubas. Deberá controlar la medida de esta temperatura, por la tarjeta diseñada al efecto, y mediante un funcionamiento reflejo gobernar la que se encarga de manipular la válvula de tres vías, a fin de que la temperatura prefijada permanezca tal y como se ha programado.

Por último, un tercer programa similar, al anterior, deberá gobernar los ciclos de luz/oscuridad programados; por un lado, controlando la medida de la iluminación y, por otro, apagando o encendiendo hasta los niveles de luz solicitados y a las horas prefijadas.

### **3.3.2.3. Programas de interconexión mixtos entre todos los elementos del sistema, con análisis y almacenamiento de resultados.**

Este nuevo programa es más complejo, ya que no solo debe responder al control de todos los elementos sino que, además, debe poseer la flexibilidad de adaptarse al diseño experimental preestablecido.

Al ser imposible construir un programa que se adapte a cualquier posible tipo de diseño experimental imaginable, se ha construido un programa que

permite controlar los siguientes parámetros.

Hora de funcionamiento de los dispensadores, que puede ser en todo momento o entre unos periodos horarios determinados, horas de apagado o encendido que puede ser desde apagado / encendido, hasta apagado / encendido / apagado / encendido / apagado / encendido. Temperatura del agua que puede ser constante y ciclica.

Por último, un nuevo nivel de complejidad daría al sistema, en su conjunto, la posibilidad de modificar los parámetros preestablecidos, en función de los valores obtenidos en "tiempo real", durante el transcurso del propio experimento. De esta manera podrían diseñarse modelos complejos, en los que la marcha del propio experimento condicionara su desarrollo definitivo.

#### Ensayo 1. Funcionamiento de un sistema de control experimental.

El objetivo de este ensayo es el estudio del funcionamiento de un sistema de control de tipo autoalimentado, en el que se utiliza un sistema de control de tipo autoalimentado, en el que se utiliza un sistema de control de tipo autoalimentado, en el que se utiliza un sistema de control de tipo autoalimentado.

- Análisis de la estructura del sistema de control.
- Diagrama de bloques del sistema de control.
- Funcionamiento del sistema de control.
- Características del sistema de control.
- Diagrama de bloques del sistema de control.
- Funcionamiento del sistema de control.
- Características del sistema de control.
- Diagrama de bloques del sistema de control.
- Funcionamiento del sistema de control.
- Características del sistema de control.

### 3.4. Material y Metodos empleados en la investigación animal.

#### 3.4.1. Diseño Experimental

Al objeto de experimentar la capacidad de utilización, del dispositivo computerizado, en estudios de comportamiento alimentario, se diseñaron una serie de ensayos dirigidos a establecer la capacidad de aprendizaje, discriminación de diversa indole y hábitos de alimentación de truchas arcoiris, mantenidas en las condiciones experimentales que más adelante se detallan.

##### Ensayo 1.- Ensayos de Aprendizaje por condicionamiento instrumental.

Este primer grupo de pruebas estuvo encaminado a confirmar, haciendo uso del dispositivo diseñado, la capacidad de la trucha para aprender a autoalimentarse al presionar una palanca (condicionamiento instrumental u operante de tipo apetitivo).

Animales : truchas arcoiris de 100 g de peso medio.

Dieta : pienso comercial, de composición normal, ajustado a las necesidades.

Temperatura: constante a  $15 \pm 0.5^{\circ}\text{C}$

Fotoperíodo: constante 12 h luz / 12 h oscuridad

Duración : 13 días

Parámetros a determinar:

- Capacidad y tiempo de aprendizaje.
- Tiempo de normalización y ajuste de la ingesta diaria.
- Frecuencia de demanda/alimentación. Ritmos diarios de alimentación.
- Ingesta diaria total y variación de peso.

## Ensayo 2.2.- Discriminación entre dispensadores/dietas asociada a condicionamiento instrumental u operante.

Este ensayo aborda tres tipos fundamentales de discriminación a tres niveles de sensibilidad discriminativa:

- A.- Discriminación entre palancas que suministran, o no, alimento.
- B.- Discriminación entre dietas diferentes en componentes pero suficientes en cuanto al aporte de nutrientes esenciales.
- C.- Discriminación entre dietas que contienen cantidad suficiente o insuficiente de un nutriente esencial.

### Ensayo 2.A.- Discriminación simple entre dos palancas de las que una suministra alimento.

En los tanques de mantenimiento se introducen dos palancas en la superficie del agua, colocadas simétricamente, una de las cuales, al ser pulsada, acciona un dispensador que suministra, cada vez un gránulo de alimento.

Animales : truchas arcoiris de 100 g de peso medio.

Dieta : pienso comercial, de composición normal, ajustado a las necesidades.

Temperatura: constante a  $15 \pm 0.5^{\circ}\text{C}$

Fotoperíodo: constante 12 h luz / 12 h oscuridad

Duración : 10 días

Parámetros a determinar:

- Tiempo de aprendizaje y discriminación.
- Tiempo de normalización y ajuste de la ingesta diaria.
- Frecuencia de demanda/alimentación. Ritmos diarios de alimentación.
- Ingesta diaria total y variación de peso.

**Ensayo 2.B.- Capacidad de discriminación entre dos pulsadores que suministran distinto alimento.**

**Parámetros a** Ambos pulsadores, colocados en la superficie del agua, accionan los correspondientes dispensadores de alimento. Estos ensayos pretenden evaluar el uso de un dispositivo, de las características del diseñado para esta memoria, para valorar la aceptación de dietas, en función de la variación en uno de los componentes que se incluye en distintas proporciones. Concretamente, se trata de conocer esa capacidad discriminativa para un concentrado proteico de patata que entra a formar parte de la dieta, en distintas proporciones, sustituyendo a la proteína de harina de pescado, en términos isonitrogenados.

**Ingesta Animales :** truchas arco-iris de 100 g de peso medio

**Dietas :** nivel proteico aproximado del 45%, variando la proporción de proteína, procedente de concentrado proteico de patata (CPP) o de la harina de pescado (HP), según se muestra en la tabla siguiente:

La proporción de discriminación se trata de evaluar en función de la posibilidad de aceptar una determinada proporción de proteína.

o deficiente en el nivel proteico de la dieta, para evaluar la capacidad de discriminación.

<u>Dieta</u>	<u>Control</u>	<u>4/2</u>	<u>4/3</u>	<u>4/4</u>
Proteína HP	45	36.0	31.5	27.0
Proteína CPP	0	9.0	13.5	18.0

**Dietas :** 45%

**Temperatura:** constante a  $15 \pm 0.5^{\circ}\text{C}$

**Fotoperíodo :** constante, 12 h luz / 12 h oscuridad

**Duración:** 31 días, distribuidos en los siguientes subperíodos:

**a.-** Establecimiento de aprendizaje, ingesta estable y posible preferencia por una determinada palanca: 12 días.



b.- Discriminación entre dietas : 10 días

c.- Inversión de dispensadores para descartar preferencias y analizar velocidad de discriminación : 9 días.

Parámetros a determinar:

- Capacidad y tiempo de aprendizaje
- Ajuste y estabilización de la ingesta
- Frecuencia de demanda y preferencias horarias
- Ritmos diarios de alimentación
- Preferencia por la posición de la palanca
- Preferencias dietarias. Cuantitativa y rapidez de discriminación.
- Ingesta total y variación de peso

## Ensayo 2.C.- Capacidad de discriminación entre dietas suficientes y deficientes en zinc.

Las pruebas de discriminación se realizaron ofertando, a los animales, la posibilidad de elegir entre palancas–dispensadores que suministran dieta suficiente o deficiente en cinc. Estos ensayos se llevaron a cabo con dos grupos de animales, con historia nutritiva previa diferente: un grupo fue alimentado con la dieta deficiente hasta que, se pusieron de manifiesto síntomas de deficiencia como disminución de la ingesta, retraso en el crecimiento, disminución en la actividad corporal, etc. El segundo grupo, mientras tanto, fué alimentado con la dieta control, suficiente en cinc.

Animales : truchas arco–iris de 100 g de peso medio inicial

Dietas : se utilizaron dos dietas con la única diferencia de ser suficiente (41 p.p.m) o deficiente (5.5 p.p.m) en cinc.

Temperatura : constante  $15 \pm 0.5^\circ\text{C}$

Fotoperíodo : constante 12 h luz / 12 h oscuridad

Duración: Tras 35 días de régimen de alimentación manual con dieta suficiente o deficiente en cinc, el período experimental de discriminación por autodispensación, para ambos grupos con historia nutritiva diferente, duró 57 días. Tras un primer período de veinte días de discriminación se intercambiaron los dispensadores y se

estudió la capacidad de discriminación durante 19 días. Ante un último cambio de dispensadores el período experimental se prolongó 18 días más.

#### Parámetros

Parámetros determinados:

- Capacidad y tiempo de aprendizaje
- Ajuste y estabilización de la ingesta
- Frecuencia de demanda y preferencias horarias
- Ritmos diarios de alimentación
- Preferencia por la posición de la palanca
- Preferencias dietarias. Cuantitativa y rapidez de discriminación.

#### Conjuntos

### 3.4.2. Animales y condiciones experimentales de mantenimiento.

#### Animales

Como animal de experimentación, de referencia en estudios de fisiología y bioquímica de la nutrición en peces, se han utilizado truchas arcoiris (*Salmo gairdnerii*), procedentes de una piscifactoría local (Riofrio, Granada), con un peso medio inicial de unos 100 g.

Los animales se mantuvieron alojados en tanques individuales de fibra de vidrio, de 50 l de capacidad, con un flujo continuo de agua (1 l / min) de clorada, a través de un filtro de sílice y carbon activo, y termorregulada, por el ordenador (ver apartado 4.4.2.) a  $15 \pm 0.1$  °C. El fotoperíodo se estableció, artificialmente, en 12 h luz / 12 h oscuridad. Es de interés comentar que, por su posible falta de incidencia en los ensayos de discriminación de dietas con/sin cinc, el agua tuvo un contenido máximo de cinc de 2 p.p.m. . La aireación continua del agua, mediante un soplante (Siemens) conectado a un sistema de tubos, que termina en un difusor para cada tanque, aseguró niveles de oxígeno próximos a los de saturación (alrededor de 9 mg / l). Las características de los sistemas de control y recogida de datos se detallan en el capítulo de material y métodos, y, más precisamente, en el de resultados. Un esquema general del acuario y unidades de control y tratamiento de agua, se muestra en el esquema 4.20.

El dispositivo experimental, resultado fundamental de la presente

memoria, supone la automatización de la demanda y dispensación de alimento, así como el control de la temperatura y fotoperíodo y la recogida y tratamiento de datos. Para ello, en lo referente a los ensayos de comportamiento y discriminación de dietas, unas palancas situadas en la superficie del agua, sumergidas 1 cm aproximadamente, son el instrumento para establecer un condicionamiento dirigido a la obtención de alimento, al ser presionadas por los animales. Previamente a los ensayos de aprendizaje y discriminación los animales se adaptaron, durante un mínimo de 10 días a las condiciones experimentales; cuando comen y se comportan con normalidad, se introducen las palancas para iniciar las pruebas experimentales (ver diseño experimental).

Durante el desarrollo de los ensayos el dispositivo experimental computerizado permite la recogida continuamente de datos de termorregulación y luminosidad, en su caso, y la demanda de alimento, anotando hora, frecuencia e, incluso, si así se requiere, el tratamiento global y gráfico de los datos. En este último aspecto, dada la limitación en prestaciones del sistema, se ha desarrollado un programa y los elementos de hardware necesarios para trasvase de los datos a un ordenador más potente y provisto además de complejo software estadístico y gráfico.

### 3.4.3. Dietas Experimentales.

La dieta experimental usada en los ensayos 1 y 2(A) fué una dieta estandar de piscifactoria, cuya composición general se relaciona en la tabla 3.1.

Tabla 3.1.- Composición general (en g/100g s.s. de la dieta (estandar de piscifactoria) utilizada en los ensayos 1 y 2 (A).

Proteína (N x 6.25)	44
Grasa	11
Cenizas	12.5
M.E.L.N.	32.5

Tanto en el ensayo 2(B), como en el 2(C) las dietas fueron formuladas y fabricadas en nuestro laboratorio. Para el ensayo 2(B), se formularon dietas al 45% de proteína total, en las que se sustituyó la proteína de harina de pescado, por proteína procedente de patata (CPP) en proporciones del 20, 30 y 40% de la proteína total.

El nivel graso se estableció en el 10%, con proporciones similares de aceite animal y vegetal. En todas las dietas se incorporó un 5% de minerales, 2% de corrector vitamínico, y distintos componentes hidrocarbonados hasta que las dietas fuesen sensiblemente isocalóricas, desde el punto de vista de la energía bruta total.

Todos los ingredientes ya mencionados se homogeneizaron en una mezcladora de 10 l de capacidad añadiendo agua a discreción hasta conseguir la consistencia adecuada. La pasta así obtenida se procesó a través de una granuladora que producía gránulos de 4 mm de diámetro, los cuales se secaron a temperatura ambiente antes de ser envasados. La composición general de las dietas experimentales y de los correctores vitamínicos y mineral empleados se detallan en las tablas 3.2, 3.4. y 3.5.

Para la fabricación de las dietas del ensayo 2(C), en la que se estudia la capacidad de discriminar dietas por su contenido en un nutriente esencial, como el cinc, se usó como base proteica caseína que se trató siguiendo las indicaciones de Huber, A.M. et al.(1973), para eliminar el Zn. Para ello se sometió la caseína a tres lavados con EDTA al 1%, usando un litro de solución por cada 500 g de caseína en cada lavado. Para eliminar el EDTA, se realizaron posteriormente tres lavados con agua destilada y un último lavado con una solución de alcohol etílico al 20%, dejando posteriormente secar al aire.

Al anterior procedimiento se sometió toda la caseína y la diferencia, entre las dietas ensayadas estuvo, únicamente en la adición o no, al corrector mineral de sulfato de cinc. La granulación de la dieta se hizo igual que para ensayos anteriores. La composición de las dietas se relacionan en la tabla 3.3. La composición de los correctores mineral y vitamínico se relaciona en las tablas 3.4. y 3.5. respectivamente.

Tabla 3.2.- Composición general (en g/100 g s.s.) de las dietas experimentales (ensayo 2B).

	Control	1	2	3
Harina de Pescado	65.1	52.1	45.6	39.1
Conc. proteico de patata	-	10.7	16.1	21.4
Aceite de Pescado	-	1.0	1.6	2.3
Aceite de Maiz	5.8	5.9	5.8	5.7
Almidon Cocido	10.0	10.0	10.0	10.0
Complemento Vitamínico	2.0	2.0	2.0	2.0
Complemento mineral	5.0	5.0	5.0	5.0
Celulosa	11.6	12.8	13.4	14.0
<hr/>				
Proteina Total	45.3	46.0	45.9	44.7
Lipidos totales	11.9	12.9	12.2	13.1
Energía bruta (Mj/Kg)	20.1	20.5	20.3	20.8

Tabla 3.3.- Composición general de las dietas experimentales (en g/100g s.s.) utilizadas en los ensayos de discriminación de presencia/ausencia de cinc (ensayo 2C).  
Contenido en cinc en p.p.m.

	+ Zn	-Zn
Caseína Tratada	42.5	42.5
Aceite de pescado	6.0	6.0
Aceite de maíz	6.0	6.0
Almidón cocido	5.8	5.8
Suplemento vitamínico	2.0	2.0
Suplemento mineral (+Zn)	5.0	-
Suplemento mineral (-Zn)	-	5.0
Celulosa	28.2	28.2
Alginato	2.5	2.5
<hr/>		
Zn (p.p.m.)	41.0	5.5
Proteína total	39.7	39.4
Lípidos totales	11.9	11.9
Energía bruta (MJ/Kg)	21.6	21.6

Tabla.3.4.- Composición del corrector mineral (mg /100 g dieta) empleado en la formulación de las dietas experimentales.\*

---

$\text{SO}_4\text{Zn}.7 \text{H}_2\text{O}^1$	20
$\text{SO}_4\text{Cu}.5 \text{H}_2\text{O}$	5
$\text{SO}_4\text{Mn}.1\text{H}_2\text{O}$	20
IK	2
$\text{SO}_4\text{Co}.7\text{H}_2\text{O}$	5
$\text{SO}_4\text{Al}.16\text{H}_2\text{O}$	1
ClNa	400
ClK	250
$\text{Cl}_3\text{Mg}$	460
$\text{SO}_4\text{Fe}.7\text{H}_2\text{O}$	150
$(\text{PO}_4\text{H}_2)_2\text{CaH}_2\text{O}$	3000
$\text{CO}_3\text{Ca}$	650
$\text{SeO}_3\text{Na}_2$	0.218

---

\* El corrector fué completado, hasta 5 g, con celulosa.

1 No incluido en la dieta deficiente en cinc.

Tabla.3.5.- Composición del corrector vitamínico empleado en la formulación de las distintas dietas experimentales (en mg / 100 g de dieta).\*

---

Tiamina (B1)	5
Riboflavina (B12)	20
Piridoxina (B6)	5
Acido Nicotínico	75
Pantotenato Calcico	30
Inositol	200
Biotina	25
Acido Fólico	1.5
Acido Ascórbico (C)	100
PABA	40
Colina (clorohidrato)	800
Menadiona (K)	8
Cianocobalamina (B12)	0.1
Vitamina A (retinal)	1
Vitamina D3 (colecalfiferol)	0.5
Vitamina E ( $\alpha$ -tocoferol)	80

---

\* El corrector fué complementado, hasta 2 g, con celulosa.



#### **3.4.4. Tecnicas Analíticas.**

Las tecnicas analíticas, utilizadas en la determinación de la composición de las dietas y de las harinas, fueron las siguientes:

Humedad.- En estufa a  $105 \pm 1^\circ\text{C}$  hasta peso constante.

Cenizas.- Por incineración en mufla, a  $500^\circ\text{C}$ , hasta peso constante.

Nitrógeno.- Por el método Kjeldahl, usando como catalizador una mezcla de sulfato potásico, sulfato cúprico pentahidratado y selenio metálico. Después de la digestión de la proteína con  $\text{SO}_4\text{H}_2$  en un digestor Büchi, durante dos horas, se procedió a la destilación de la muestra con NaOH al 30%, recogiendo el destilado, con el  $\text{NH}_4$  desprendido, en un matraz hasta un volumen total de 150 ml, que contiene inicialmente 40 ml de una solución de ácido bórico al 1% que incorpora un indi a base de indicador rojo de metilo y verde de bromocresol. El destilado así obtenido se valoró con ClH 0.5 N, hasta el cambio de coloración al tono inicial. Se empleó el factor 6.25 para la conversión de nitrógeno en proteína.

Grasa .- Mediante extracción continua con eter etílico por el método Soxhlet.

Zinc .- La determinación del cinc, se realizó a partir de las cenizas obtenidas, después de incinerar las muestras a  $500^\circ\text{C}$ . Dichas cenizas se diluyeron en acido clorhidrico (6 N) y, posteriormente, en agua bidestilada haciendolas pasar a través de un filtro sin cenizas. La cantidad de cinc presente en las muestras diluidas se midió con un espectrofotómetro de absorción atómica (Perkin-Elmer, modelo 420) operando con unos rangos de concentración de cinc de 0,1 a 1 ppm.

#### **3.4.5. Tratamiento Estadístico.**

En los ensayos de aprendizaje la determinación del tiempo de establecimiento del condicionamiento se ha realizado mediante ajustes de regresión no lineales (Daniel y Wood, 1980) en combinación con el ajuste lineal resultante del comportamiento estable, como se explica en el apartado 4.2.1.

Ajustes de regresión no lineales se emplearon tambien en los ensayos de

discriminación para establecer su evolución. El empleo de la "t" de Student se utilizó para analizar la significación entre medias de dos poblaciones. Por último para comparar rectas de regresión así como sus pendientes, se escribieron dos programas en BASIC siguiendo los métodos indicados por Lee y Lee (1982).

#### 4. RESULTADOS

Clase

amplio

tipo B

expresión

de los

del 10

de los

como

4.1)

#### 4.1. Ejercicios

condición

longitud

función

de los

de los

de los

de

#### 4.1.1. Ejercicios

de los

de los

de los

de los

de los

de los

de los

## 4. RESULTADOS Y DISCUSION

#### **4. RESULTADOS Y DISCUSION.**

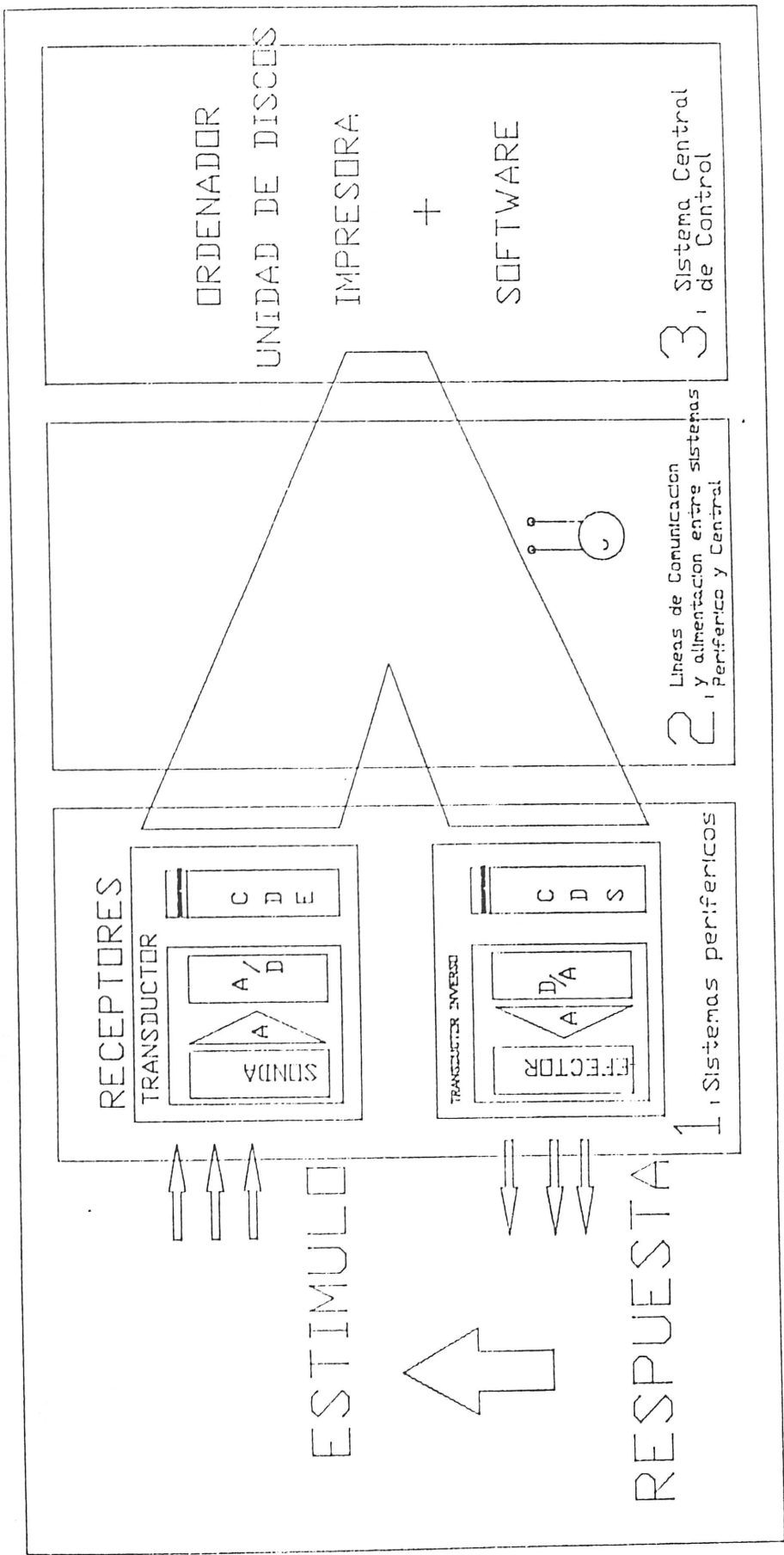
El Sistema de Control Interactivo de Pautas de Alimentación y Condicionamiento Ambiental desarrollado, consta de un ordenador CBM 4032, pantalla y unidades de disco integrados, montados sobre un pupitre MOTTEK de 19" tipo PI-3-C-F2-MP-2 Foto(4.1) Esquema (4.1). Además a partir del BUS de expansión de la placa base se han extendido buses a lo largo de todo el mueble dotado de 14 conectores de 31 pins donde van conectados los interfaces de las tarjetas del Sistema Periférico.Foto (4.2) Esquema (4.2). Una vez puestos a punto los elementos funcionales del dispositivo experimental, se abordaron ensayos de comportamiento alimentario para deducir su aplicabilidad al diseño de dietas (apartado 4.4).

##### **4.1. Desarrollo de un sistema automático de dispensación de alimento en condiciones ambientales controladas.**

Se ha diseñado un sistema que permite la dispensación de alimento de forma automática y controlada según las necesidades de un experimento planificado. Este sistema no solo controla de forma automática, sino que además puede, almacenar y analizar datos, y en función de estos resultados intermedios modificar el curso del experimento, además de regular o variar las condiciones ambientales como la temperatura del agua de las peceras y la intensidad luminosa de la sala de los acuarios.

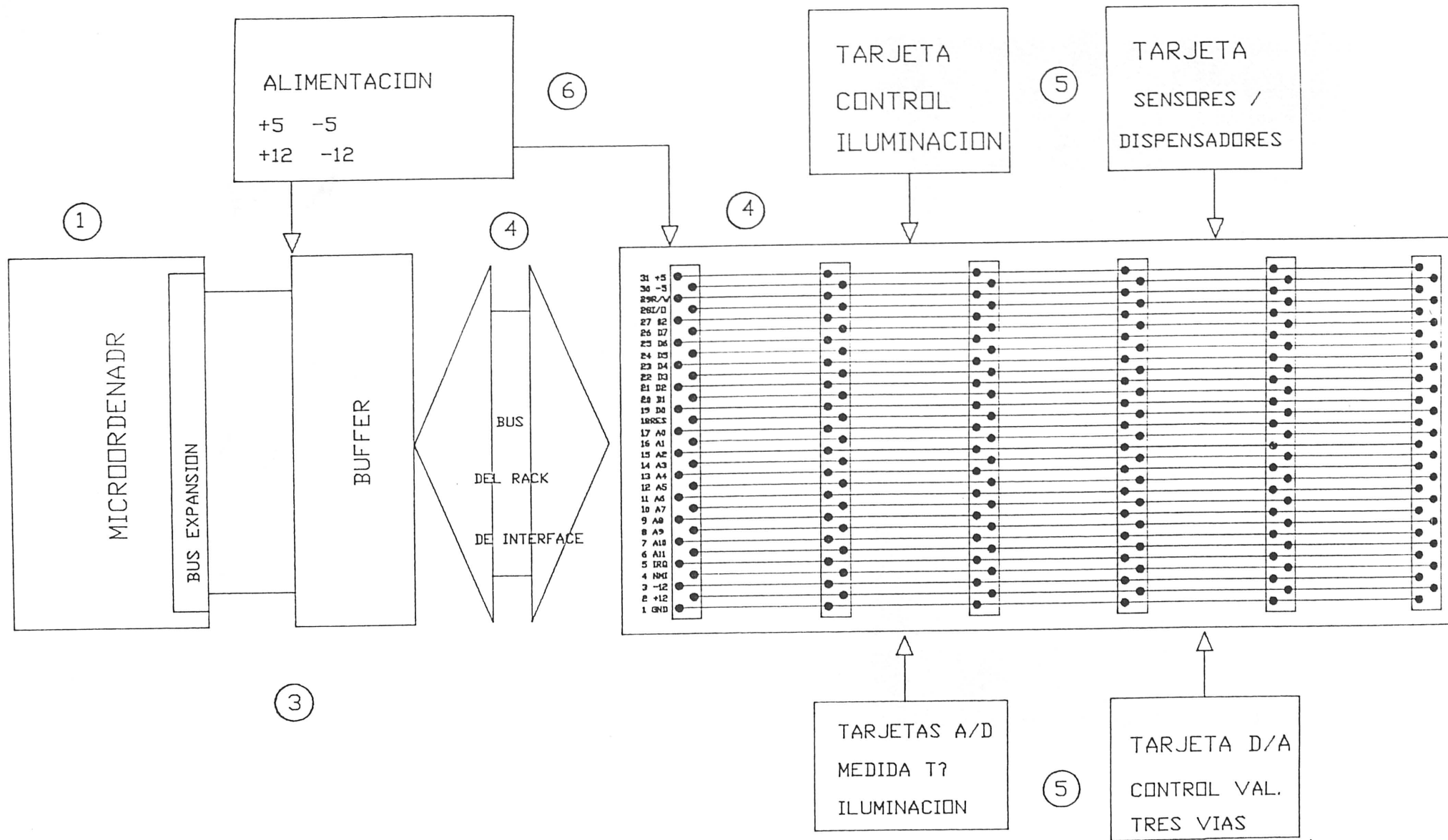
##### **4.1.1. Sistema de alimentación individualizado.**

El sistema, se ha diseñado, de forma tal, que hace factible el control de la alimentación individualizada. Por una parte, se han diseñado las peceras de tamaño óptimo para animales aislados o pequeños grupos. Sus 50 l de capacidad permiten disponer además en el acuario de 35 peceras. Para el control individualizado se dispone un animal por cada pecera, referenciando a través del software un número a cada dispensador y a cada sensor.



Esquema 4.1. Desglose esquemático del Sistema de Control.

Esquema 4.2. Diagrama de Bloques del Sistema de Control.



1

3

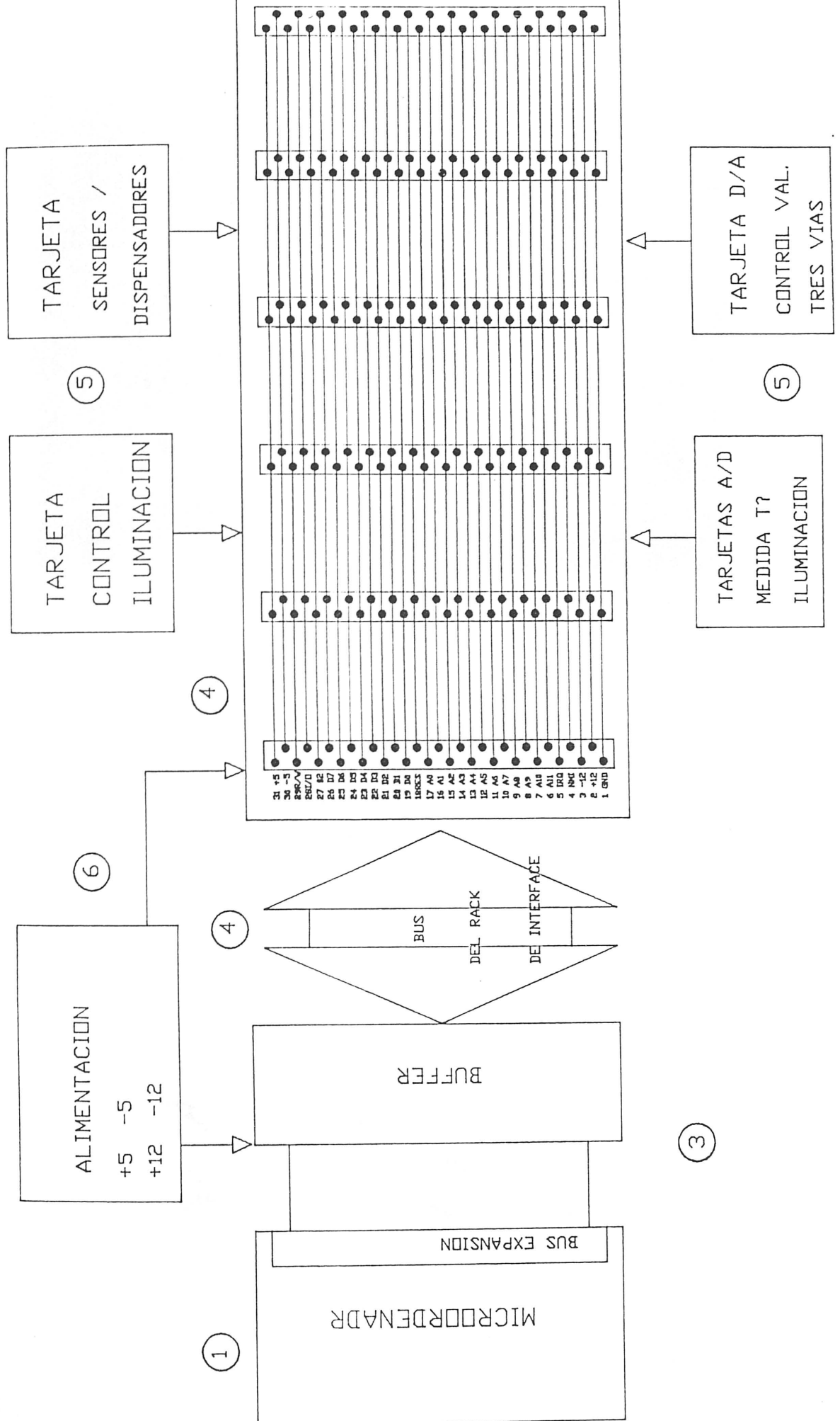
6

4

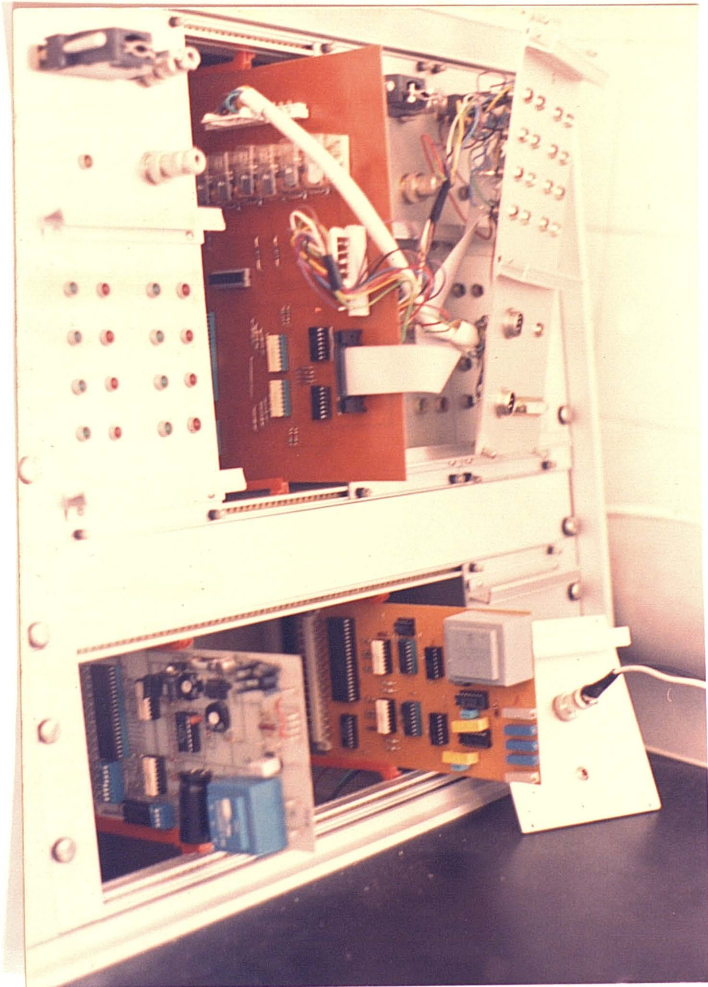
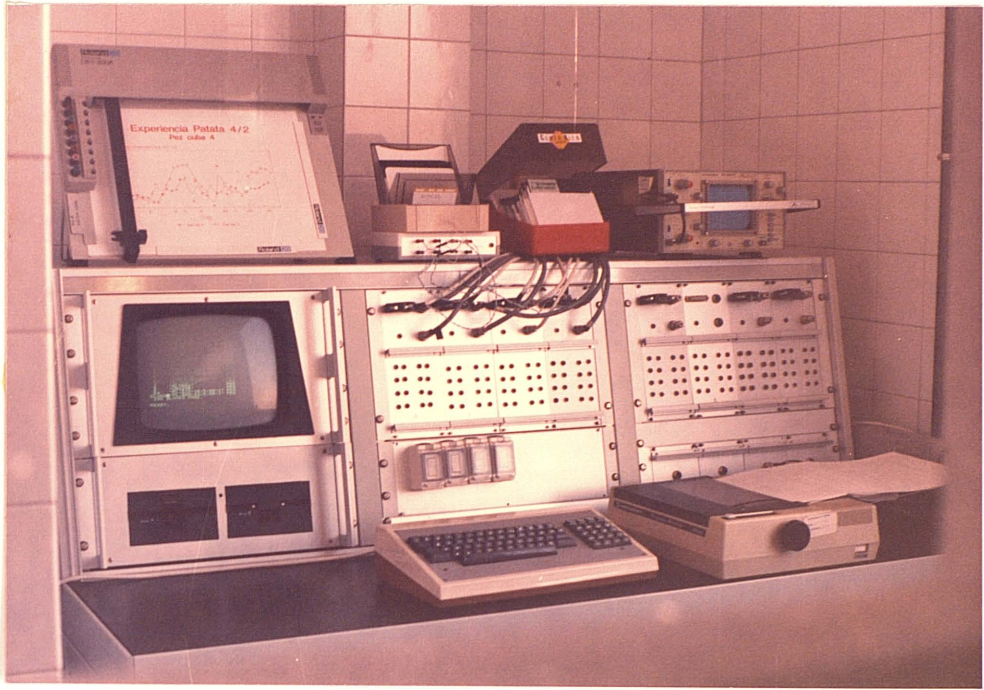
4

5

5



Esquema 4.2. Diagrama de Bloques del Sistema de Control.



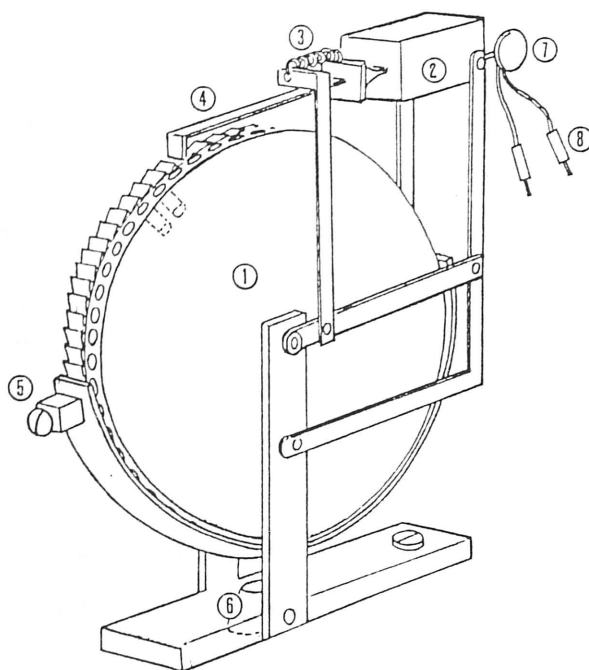
Fotos 4.1 y 4.2.



Así pues distribuyendo cualquier numero de dispensadores/sensores por cada pecera, y disponiendo un solo animal en estas, queda plenamente controlada la alimentación por parte de cada espécimen, ya sea ante la oferta de una sola dieta, o de varias situadas en los distintos dispensadores.

#### 4.1.1.1. Dispensación de alimento.

El dispensador de alimento esquema (4.3), se ha desarrollado sobre una rueda dentada de nylon, con capacidad para almacenar 80 gránulos, permitiendo así una amplia autonomía.



- (1) Rueda dentada de nylon con 80 agujeros.
- (2) Electroiman (JOVE ELT-0 MOD 500).
- (3) Muelle de recuperación.
- (4) Trinquete.
- (5) Bola para la sincronización del paso.
- (6) Orificio cónico de salida de los gránulos.
- (7) Varistor para suprimir las interferencias.
- (8) Clavijas de conexión.

La dispensación de un gránulo de alimento es provocada por una señal enviada por el ordenador, ante el pulsado de un sensor, iniciando una serie de secuencias que finaliza con la elevación de la tensión de red, 220 voltios C.A., en el electroiman. Este entra en funcionamiento haciendo avanzar una posición la rueda dentada, dejando caer un gránulo a través del orificio destinado a ese fin, en la parte inferior del dispensador. El electroiman gobernado en C.A. es un (Jové ELT-0 Mod. 500, 220v. ED 100%, con mínimo consumo y una fuerza de 0.8Kg 1 cm y 0.4 Kg 2 cm).

También se ha previsto un sistema de cierre, para poder rellenar el dispensador, sin que se produzca la pérdida de alimento preparado.

La elección de este modelo de dispensador se realizó después de desechar otros dos basados en la distribución de gránulos, uno consistente en un tubo vertical y una placa deslizante controlable, el primero (Adron, 1972), y otro en un mecanismo de cajoncito deslizante. En el primero de ellos, la cantidad de alimento dispensado podía variar en función de la velocidad de caída del alimento contenido, reacción del electroiman y fuerza de recuperación del muelle que traccionaba la palanca deslizante. Este hecho impedía una cuantificación precisa de cada una de las dispensaciones efectuadas, dificultando enormemente el posterior estudio de los ritmos de alimentación. El segundo de ellos era más preciso en la dosificación pero cuando el mecanismo se encasquillaba dejaba al dispensador operativamente fuera de servicio, sin que la Unidad de Control lo advirtiera.

El diseño de un modelo basado en una distribución por revolver vertical evitaba todos estos problemas, interfiriendo mínimamente la iluminación de la pecera, algo que no podía evitar el desarrollado por Takahasi (1981) y que estaba apoyado en la distribución del alimento mediante tambor horizontal.

En las escasas referencias bibliográficas sobre dispensadores automáticos, todos los sistemas eran mecánicos o electromecánicos, poseyendo, cuanto más un contador de dispensación tan solo.

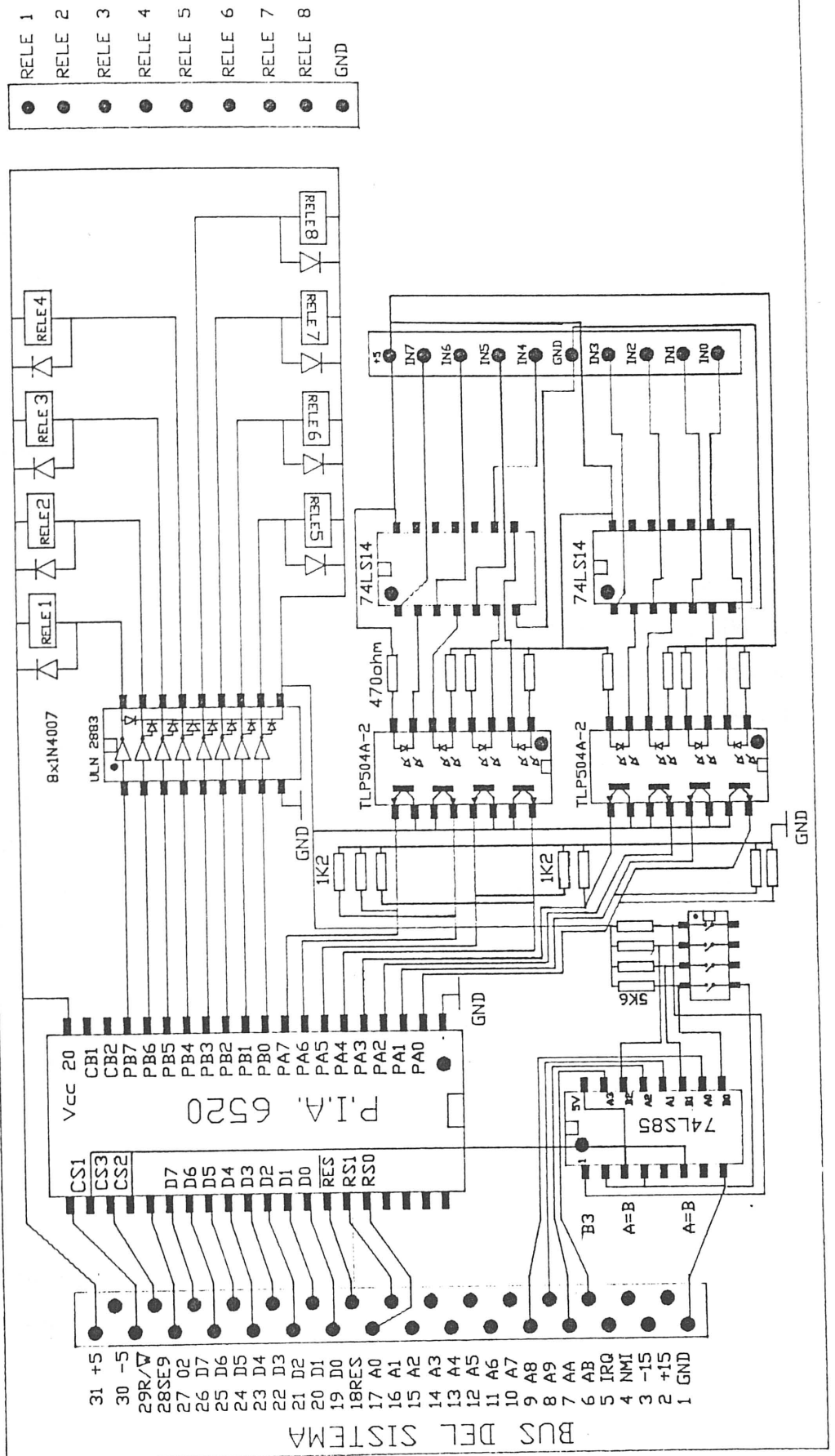
#### 4.1.1.2. Controladores de los dispensadores de alimento.

Cada dispensador de alimento, esta gobernado por un relé, colocado sobre una tarjeta de control. El esquema (4.4.) muestra la placa de control al completo, donde pueden apreciarse los ocho relés EICHOFF controlados desde la puerta B (PB0 – PB7) de un circuito P.I.A. (para mayor detalle ver apendice B) a través de un circuito integrado ULN 2883, que integra 8 "darlingtons" (apendice E), encargandose cada uno de estos, de activar su relé correspondiente.

La activación de cualquiera de estos relés se realiza desde el programa de control, enviando un "1" lógico al bit correspondiente de la puerta PB de la P.I.A. (6520), y este "1" es detectado por el circuito integrado ULN 2883 que coloca a masa la patilla del relé que va conectada a él, con lo que la bobina del mismo se activa. El relé cierra el circuito de 220 voltios de C.A. sobre el dispensador, haciendo que este avance una posición, y libere un gránulo de alimento. Cada salida PB, gobierna a través de estos Darlingtons, un relé miniatura Eichoff del tipo E 3201-1R/53 ohmios, aunque de pequeño tamaño, poseen una gran robustez tanto electrica como mecánica, de un solo circuito, soportando una corriente de contacto de 6A a 220 vóltios, y unas 200.000 maniobras.

Al mismo tiempo, en el panel frontal del sistema, se enciende un LED de color rojo, que indica que el dispensador de alimento ha entrado en funcionamiento.

Las primeras pruebas realizadas con el prototipo produjeron algunas interferencias electromagnéticas sobre los sistemas informáticos, correlacionado con el momento de la dispensación de alimento. El análisis detallado de la situación indicaba simultaneidad entre el arco electrico instantáneo, producido entre los contactos del relé que controlaba el electroiman que movía la rueda del dispensador, y las alteraciones de los programas contenidos en la memoria del ordenador. La solución adoptada finalmente consistió en optoacoplar las líneas de control de los propios electroimanes, para evitar interferencias de retorno al "BUS" del ordenador, junto con la inclusión de un nuevo paso de conmutación (otro relé) alejado físicamente del ordenador central y acoplando varistores en todos los contactos de alterna.



Esquema 4.4.- Circuito electrónico de la tarjeta de control de los dispensadores y sensores de petición de alimento.

Ambos hechos solucionaron un problema largo y tedioso que permitió, finalmente, contar con un elemento de control de dispensación de alimentos que funcionaba correctamente.

#### **4.1.1.3. Interconexión con el Sistema Informático.**

La interconexión con el sistema informático de cada tarjeta es similar, se realiza a través del circuito integrado P.I.A. 6520 que está conectado a las líneas necesarias del "BUS" mediante un conector Canon de 31 pins 731.08.01406, la decodificación de la dirección de memoria virtual en que se sitúa la tarjeta se obtiene mediante un circuito integrado 74LS85, comparador de 4 bits que le da Chip Select a la P.I.A. (patillas 22 y 24) a través de su salida A=B (pin 6), cuando los bits 8, 9, 10 y 11 de la dirección absoluta coinciden con los cuatro bits establecidos en la tarjeta, y simultáneamente se había activado la línea SEL/9 (ver apéndice C).

Los cuatro registros internos de la P.I.A. se seleccionan conectando esta a las líneas de direcciones A0 y A1.

#### **4.1.2. Sistema de calefacción / refrigeración.**

La termorregulación del agua de las peceras del acuario, para un caudal de 650 l/h, se ha conseguido sobre los siguientes límites: bajar 5°C la temperatura del agua de la red en los períodos estivales y subir 20°C la temperatura de la red durante el invierno, base para la regulación del agua a cualquier temperatura comprendida entre ambos valores extremos.

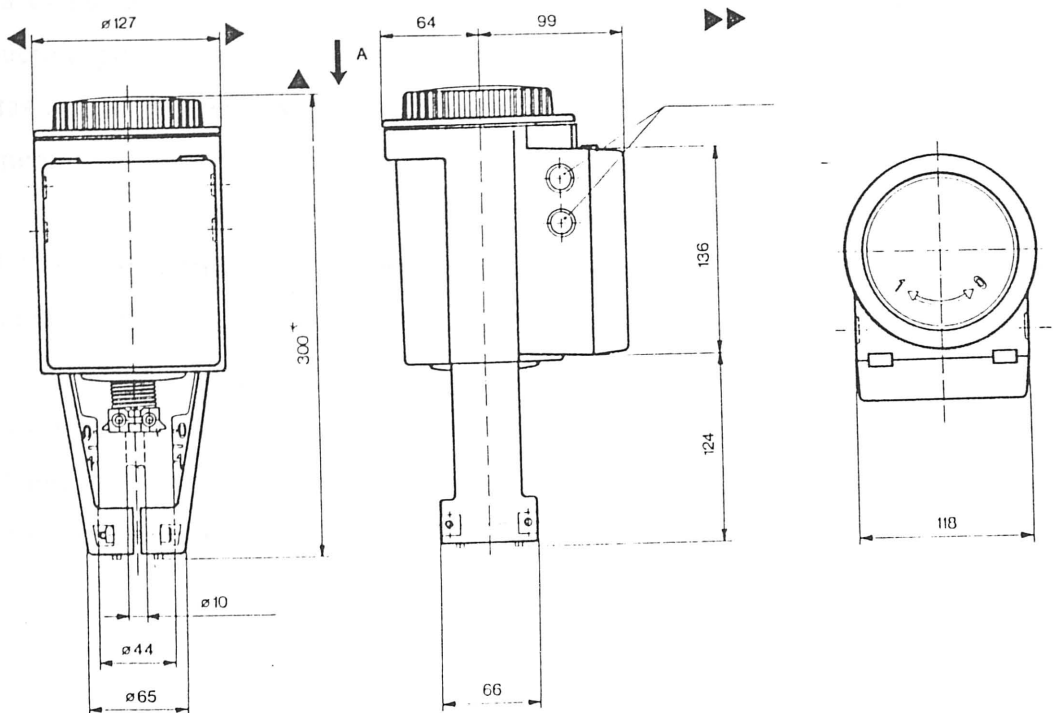
##### **4.1.2.1. Sistema de suministro de agua a una temperatura determinada.**

El sistema se basa en el calentamiento y enfriamiento del agua previamente decolorada por un filtro, en unos depósitos cilíndricos de 150 litros de

volumen, de los cuales uno va provisto de una resistencia calefactora de 4 Kw, encargandose de mantener el agua a una temperatura de unos 35°C mediante su propio termostato, y el otro lleva acoplado un sistema de refrigeración encargandose de mantener el agua a 5°C tambien con su propio termostato.

Esta forma de obtención de agua a una temperatura intermedia por mezcla de dos tipos a temperatura ligeramente superior e inferior a la deseada se convierte en el sistema de elección más adecuado, frente a otros tales como el calentamiento/refrigeración de una fuente única de agua con la que abastecer todas las peceras del acuario.

El agua de ambos depósitos es mezclada antes de su distribución a las peceras mediante una valvula de tres vias de LANDIS & GYR esquema (4.5.) del tipo SKD-61VXG-15, que ha sido previamente modificada con la instalación de un conmutador que permite su control de forma independiente por un termostato de inmersión REC-61, o de forma integrada por la Unidad de Control a través de la sonda de temperatura PT-100. Este último sistema, permite no solo el mantenimiento de una temperatura prefijada, sino la programación de ciclos de temperatura variables.



Esquema. 4.5.- Morfometria de la valvula de tres vias y su conexión al ordenador.

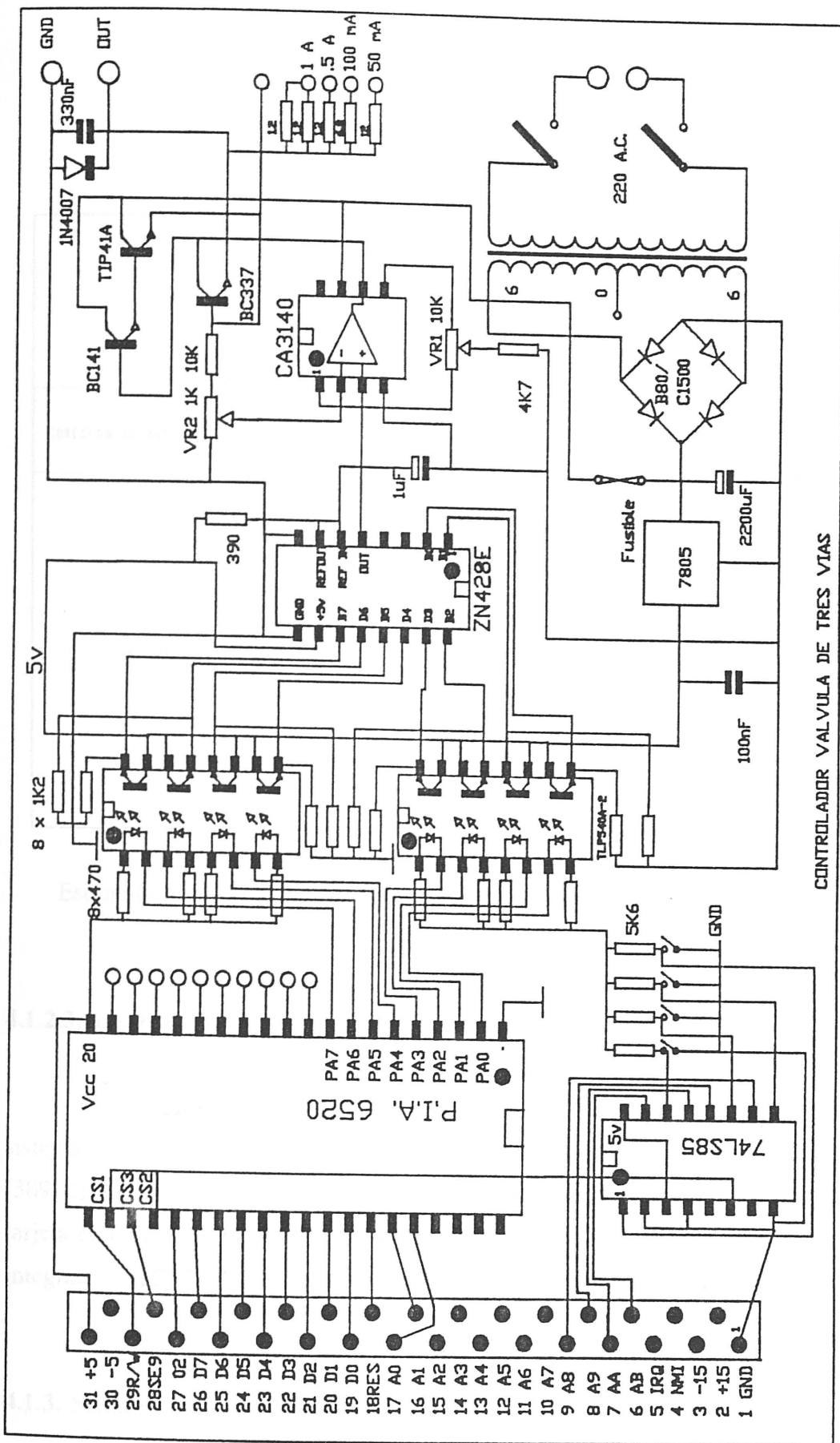
#### 4.1.2.2. Controladora de la válvula de mezcla.

La tarjeta que efectúa el control de la válvula de tres vías (esquema 4.6.), está diseñada, al igual que las demás haciendo uso de un circuito integrado P.I.A. 6520, direccionado mediante un decodificador 74LS85 sobre la dirección \$9800 (38912 en decimal).

Las ocho líneas de la puerta A (PA0 a PA7) de la P.I.A. que se programan como salidas, se conectan a dos optoacopladores cuádruples TLP 504A-2 (ver apéndice E), que las interconectan ópticamente a un circuito integrado conversor digital/analógico D/A de Ferranti el ZN 428E (apéndice E).

La decisión de optoacoplar el control final de esta válvula se realizó para evitar la unión de las masas (tierra) de la alimentación alterna de 24 voltios requerida por la propia válvula, con la masa general de la Unidad de Control, en vistas a la experiencia sufrida durante el diseño y prueba de los dispensadores de alimento.

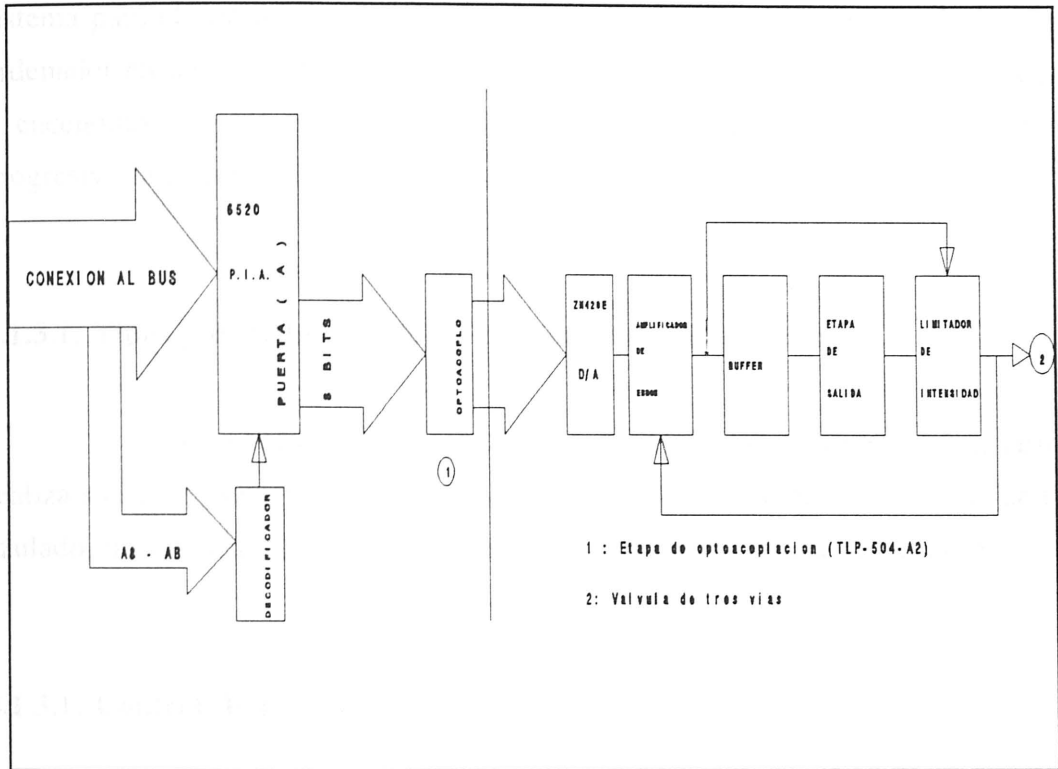
En el diagrama de bloques (esquema 4.7.) las salidas de la P.I.A. (PA0 - PA7) proporcionan un número digital (mediante el software) que hará variar automáticamente la tensión de salida. La primera etapa la forma un amplificador de error, que mediante un feedback negativo estabiliza el voltaje de salida, permitiendo ajustar la ganancia correcta del circuito. Tras el buffer y la etapa de salida, el circuito limitador de intensidad evita la sobrecarga a la válvula de tres vías, conmutando a cero el voltaje de salida.



CONTROLADOR VALVULA DE TRES VIAS

Esquema. 4.6.- Circuito electrónico de la tarjeta que controla la valvula de tres vias.





Esquema 4.7.- Diagrama de bloques del circuito electrónico (esquema 4.6.) para el control de la mezcla en la valvula de tres vias.

#### 4.1.2.3. Interconexión con el Sistema Informático.

La interconexión al sistema informático se realiza a través del BUS del sistema, mediante conectores de 31 pins, y su posicionamiento en la dirección \$9800 (38912) del mapa de memoria, se realiza colocando los microinterruptores de la tarjeta en OFF OFF OFF ON (0 0 0 1), en las patillas B0, B1, B2 y B3 del circuito integrado 74LS85.( Para mayor detalle puede consultar el apéndice C).

#### 4.1.3. Sistema de iluminación variable.

Ya se ha mencionado en el apartado de material y métodos, la importancia del control de la iluminación. Por tanto se ha diseñado y construido un

sistema para el control de la misma, que permite su regulación proporcional por el ordenador en los momentos que se desee. Este sistema, no solo permite el apagado y encendido a horas predeterminadas, sino además mantener o variar de forma progresiva la intensidad luminosa cuando y como se desee.

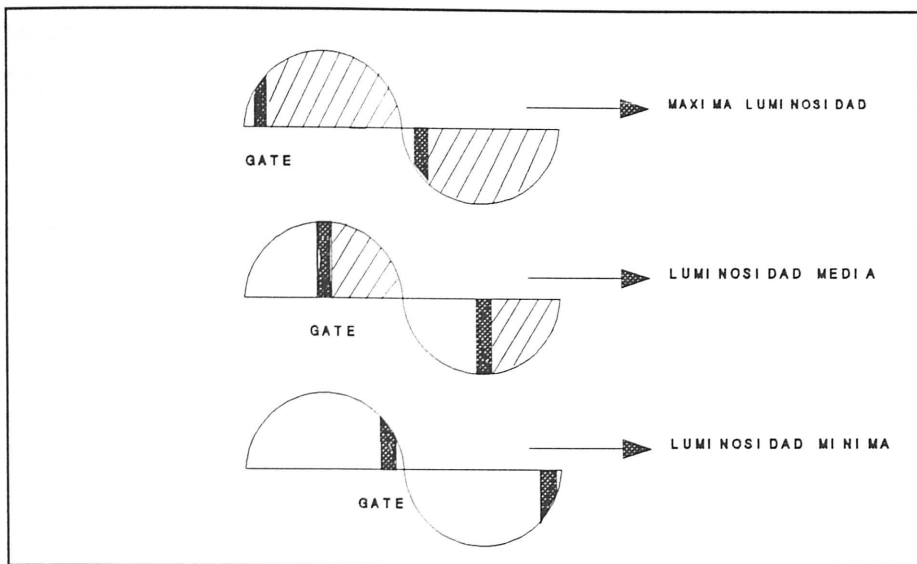
#### **4.1.3.1. Tipos y distribución de los elementos de iluminación.**

Una variación casi continua de la intensidad luminosa del acuario se realiza sobre 15 lámparas de incandescencia de 100 w de potencia cada una, de tono azulado, distribuidas homogéneamente sobre el techo de la sala de acuarios.

#### **4.1.3.1. Control de potencia variable.**

Para obtener un aumento gradual o disminución gradual de la luminosidad del conjunto de lámparas del acuario, basta con disminuir o aumentar la tensión eficaz de alimentación a través un TRIAC pilotado por un circuito controlado por el ordenador y sincronizado con la red, ya que un TRIAC actúa como un interruptor electrónico que deja pasar corriente, es decir se cierra, cuando se excita el terminal "GATE" con un impulso y vuelve a abrirse solamente al desaparecer la tensión en A2. Justamente por esta particularidad de "apagarse" automáticamente cada vez que la tensión de red pasa por 0 voltios puede obtenerse el efecto deseado.

La excitación del "GATE" con un cierto retraso después de pasar por el 0, ocasiona que el TRIAC tan solo conduzca por un período de tiempo tanto más corto cuanto más alto sea el citado retraso. De esta forma, (retrasando la excitación del TRIAC más cercana al próximo paso por cero), tenemos la posibilidad de disminuir la tensión eficaz de alimentación de las lámparas y por consiguiente reducir progresivamente la luminosidad total (esquema 4.8.).



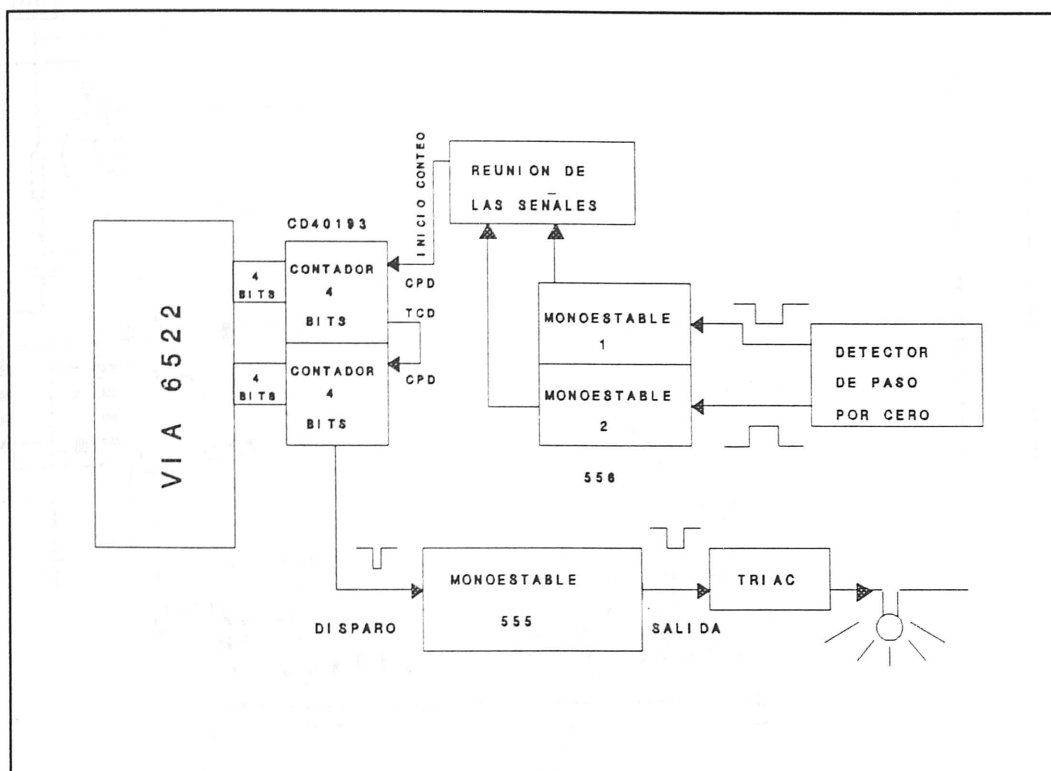
Esquema 4.8.- Formas de obtener distintas intensidades luminosas.

En la práctica, la lámpara proporciona su máxima luminosidad cuando el "GATE" del TRIAC sea excitado justamente al inicio de la semionda, excitandolo a la mitad de la semionda obtendremos una luminosidad media, mientras que excitandolo al final de la semionda la lámpara permanecerá apagada. Así para reducir gradualmente la luminosidad enviaremos el impulso de excitación al "GATE" del TRIAC con un retraso siempre mayor respecto al paso por cero de la tensión de red, mientras que para aumentarla tendremos que disminuir poco a poco dicho retraso hasta obtener la conducción del TRIAC durante toda la semionda.

El pulso necesario para disparar el "GATE" se retrasa con un par de contadores por decremento (CD 40193) programados desde los ocho bits de la puerta A del circuito integrado 6520 (P.I.A.), que se transmiten a dichos contadores a través de los optoacopladores TLP-504A2 (para mayor detalle consultar apéndice E).

El primer contador tiene unida su salida TCD ( Terminal de cuenta a tras con borrado) a la entrada CPD del segundo (entrada de reloj de cuenta a bajo) lo que permite relizar conteos de 0 a 255. Además el primer contador está sincronizado con la red en su cruce por cero a traves de un CD4011 que ataca su patilla CPD reinicializando este por tanto el conteo, cada vez que cruza por cero la tensión de red. La salida TCD del segundo ataca a un monostable montado alrededor de un NE555

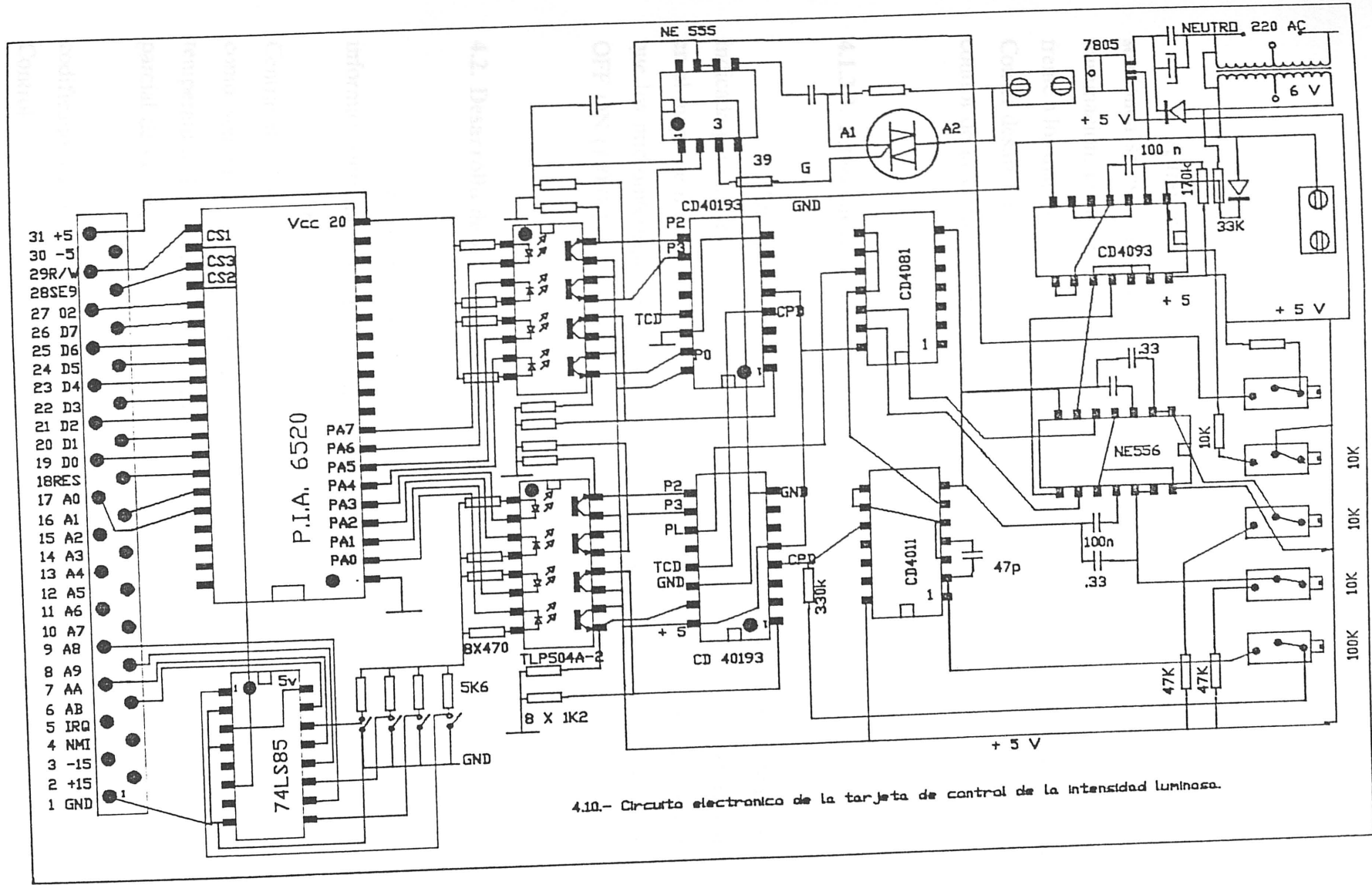
que ensancha el pulso de onda hasta la forma apropiada para atacar el "GATE" del "TRIAC".



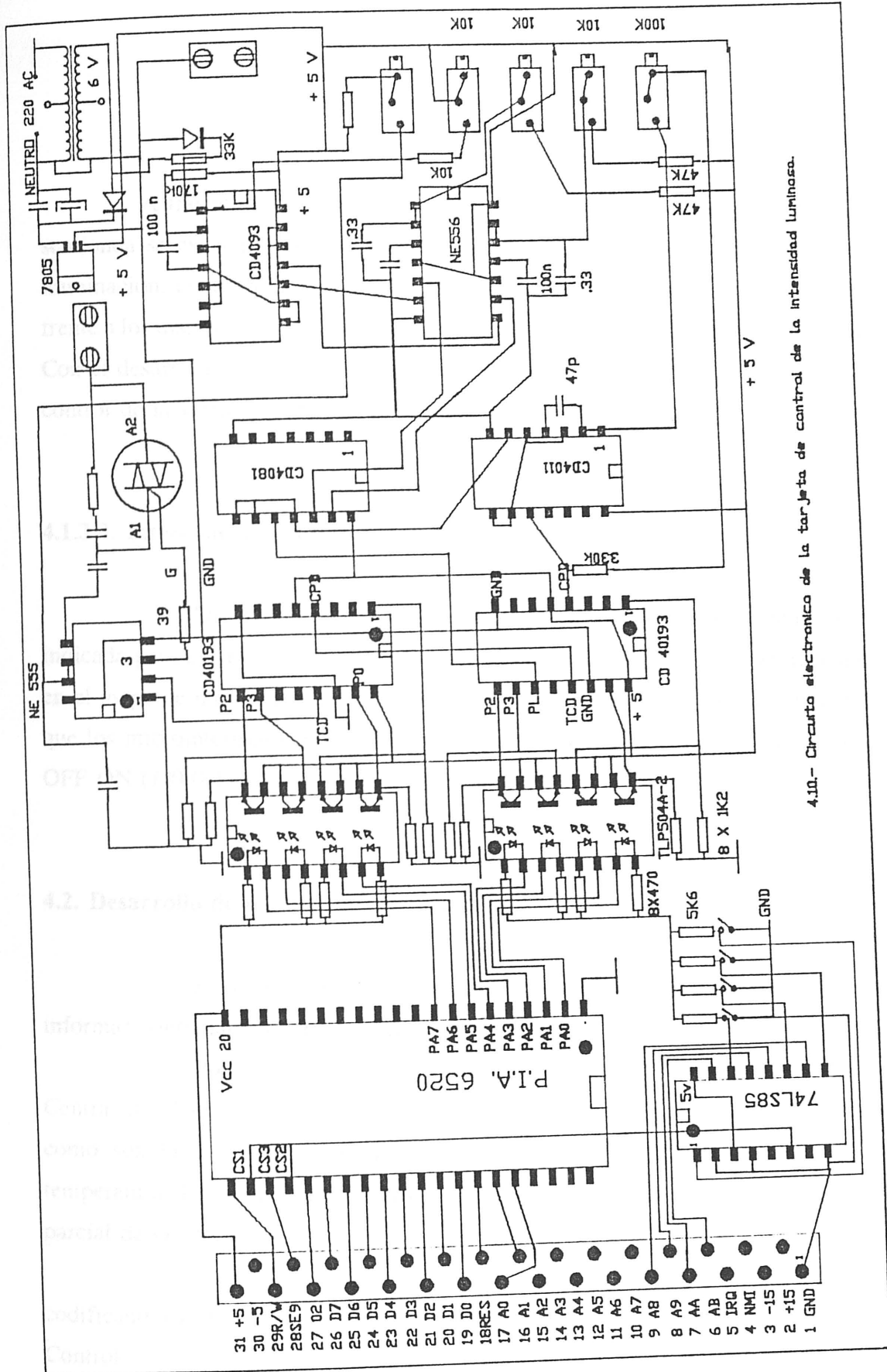
Esquema 4.9. Diagrama de bloques del circuito electrónico (esquema 4.10.) para el control de la intensidad luminosa.

La detección de cruce por cero de la tensión de red se realiza mediante un CD 4093 al que se le hace llegar la corriente alterna del secundario del transformador de 6 voltios a su patilla 1 a través de una resistencia de 33K que limita la corriente, este a su vez envía la detección de cruce por cero de las dos semiondas desde su patilla 10 la positiva y 11 la negativa a un NE556, doble monostable que se encarga sincronizarlas y enviarlas a un CD 4081 que las reúne y las envía a las patilla PL (Asincronus parallel load input) de los CD 40193 y al 4011 que la envía a la patilla CPD del primer contador, tal como puede seguirse en el esquema 4.9 y con mucho más detalle en el diseño del propio circuito (esquema 4.10.).

Esquema. 4.10. - Circuito electrónico de la tarjeta de control de la intensidad luminosa.



4.10.- Circuito electrónico de la tarjeta de control de la intensidad luminosa.



4.10.- Circuito electrónico de la tarjeta de control de la intensidad luminosa.

Esquema. 4.10.- Circuito electrónico de la tarjeta de control de la intensidad luminosa.

A través de este complejo circuito se consigue que la longitud total de la semionda se escalone en 256 pasos, permitiendo una variación casi continua de la iluminación, controlable y programable desde la propia Unidad Central de Control, frente a los dispositivos mecánicos o electrónicos no versátiles existentes actualmente. Con el desarrollo de este elemento, queda integrado en el sistema, la posibilidad de control de la variable iluminación junto al resto de las descritas.

#### **4.1.3.3. Interconexión con el Sistema Informático.**

La interconexión con el sistema informático es equivalente a la ya indicada para las anteriores tarjetas, variando solo la dirección que se le ha asignado en el mapa de memoria, que en este caso ha sido la \$9900 (38168), lo que conlleva que los microinterruptores de selección deban colocarse en las posiciones ON OFF OFF ON (1 0 0 1).

## **4.2. Desarrollo de un sistema de lectura de variables ambientales.**

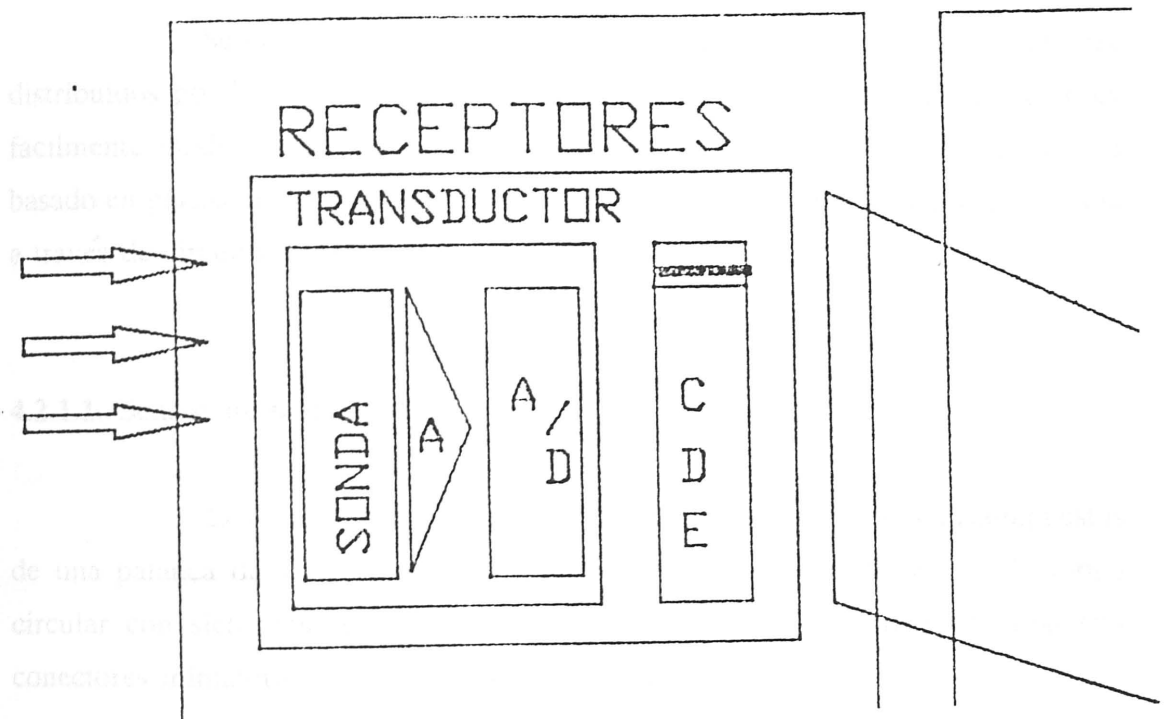
Es el encargado de detectar y/o medir los parámetros externos e informar continuamente al Sistema Central de Control.

Por lo tanto son los encargados de mantener informado al Sistema Central de Control, y su finalidad es detectar y/o medir los siguientes parámetros como son la demanda de alimento por parte de cualquiera de los animales, la temperatura del agua de los acuarios, cantidad de luz en el laboratorio, la presión parcial de O<sub>2</sub>, etc.

Cada uno de estos "receptores", detectan un parámetro y lo transmiten codificado a través de las líneas de comunicación del BUS, al Sistema Central de Control.

Cada uno de los receptores desarrollados puede a su vez, dividirse en dos grandes secciones (esquema 4.11.): a) Transductor, b) Circuito de Control de las Entradas C.D.E.

#### 4.2.1. Sistema de Recepción



Esquema 4.11. Diagrama general de Bloques, correspondiente a la organización de un receptor.

El transductor es el encargado de convertir la señal captada a digital, para que pueda ser aceptada por el C.D.E.. En la mayoría de los casos se compone de (1) Sonda que transforma el parámetro físico en una variable eléctrica, (2) Adaptador que conforma la señal eléctrica para que pueda ser manejada por la siguiente etapa el (3) Conversor Analógico/Digital, que digitaliza la señal analógica para que pueda ser manejada por el C.D.E. y la Unidad Central.

El C.D.E. manda la información al microprocesador, y está formado por circuitos especializados.

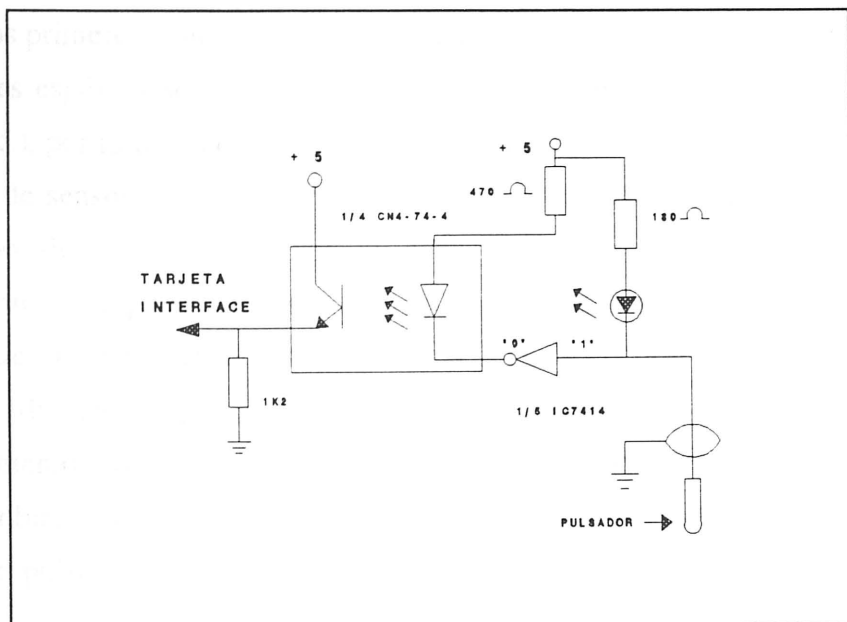


#### 4.2.1. Sistema de demanda de alimento.

Se basa en la detección por el Ordenador de cada uno de los sensores distribuidos por las peceras. El diseño base permite controlar 64 sensores, pero es fácilmente modificable para aumentar su número. Este diseño es modular, y está basado en placas que controlan 8 sensores y sus 8 dispensadores asociados, cada una a través de circuitos especializados en Entradas / Salidas.

##### 4.2.1.1. Sensor de petición de alimento.

Los sensores de petición de alimento (esquema 4.12.) están compuestos de una palanca de alambre acerado, apoyada sobre una base de teflón, de forma circular con siete centímetros de diámetro, que incorpora al mismo tiempo tres conectores miniatura para la transmisión de la señal.



Esquema. 4.12. Circuitos del sensor de petición de alimento.

**4.2.1.3. Tira:** La barra de alambre acerado (hilo de níquel-cromo), finaliza en un extremo en un bastón de cristal coloreado interiormente, para así facilitar su localización por el pez, mientras que el otro extremo, de dicha varilla está atornillada sobre la base de teflón, y conectada eléctricamente a una hembrilla miniatura activa (roja), por donde se conecta a los circuitos periféricos del Sistema de Control que se encuentran a nivel alto. El otro elemento es un círculo, también de alambre acerado, que es atravesado por la mencionada varilla. Este aro, va atornillado sobre la base de teflón, estando unido eléctricamente a dos hembrillas negras, que a su vez van unidas a la masa del interface. Además la base de teflón, se sujeta mediante una palometa, a la barra de aluminio que hará de soporte. Todo esto, se ha hecho con vistas a su fácil entretenimiento, ya que debido a la alta humedad del ambiente, estos sensores han de ser revisados después de cada experimento, de ahí que se haya estudiado detenidamente su fácil desconexión y retirada del laboratorio.

**Círculo Inactivo:** Una vez que el pez presiona el sensor desde cualquier posición, se produce un contacto entre la varilla sobre la que presiona y el aro que esta atraviesa, derivando a masa la señal activa de entrada, que es detectada por el ordenador.

**4.2.1.3. Interruptor de Aletas:**

Los primeros resultados experimentales arrojaron una cantidad significativa de pulsaciones espúreas sobre este tipo de interruptor (aletas del pez, giros sobre la varilla, etc.), por lo que fué necesario diseñar un modelo alternativo monodireccional. Este tipo de sensor de petición de alimento también aporta ventajas sobre todo, en cierto tipo de experiencias. Por un lado se mantienen las ventajas de fácil entretenimiento, rapidez de sustitución si se produce una avería, y sobre todo la ventaja que nos ha llevado a seleccionarla para cierto tipo de experiencias, es la necesidad de que el pez la pulse intencionadamente para que se produzca su funcionamiento, evitando por completo pulsaciones accidentales, podríamos decir que existe también una contrapartida, que es la de que los animales tardan más en aprender a pulsarla, ya que no se producen pulsaciones accidentales.

toma de datos  
oportuna  
consecuencia

#### **4.2.1.2. Transductor de la señal de demanda de alimento.**

Las señales de petición de alimento que consisten en la presión por parte del animal de la palanca de petición del mismo, quedan transformadas inmediatamente de analógicas (esfuerzo del animal en el pulsado) en digitales ya que la propia petición podríamos considerarla como digital. Por lo tanto la transducción de la señal no es necesaria. El pulsado de la palanca pone en contacto la varilla central, colocada a 5 voltios y el anillo que la rodea colocado a masa, por lo que la señal de +5 es derivada a masa, dicha señal proveniente del sensor de petición de alimento, ingresa en el sistema de control a través de un conector de 25 pins, de los usados para la norma RS-232C, y desde este a través de cable plano a la placa de interface correspondiente. En ella, mediante de un inversor y un optoacoplador se deriva también a masa la señal que se encuentra en la puerta PA correspondiente del circuito integrado 6520 (P.I.A.).

#### **4.2.1.3. Interconexión con el Sistema Informático.**

Las tarjetas mencionadas para el control de la dispensación de alimento son las mismas que se encargan de atender la demanda, a través de la puerta PB del circuito integrado 6520 (P.I.A.).

#### **4.2.2. Sistema de termorregulación.**

El sistema de termorregulación esta compuesto por un lado por una tarjeta que se encarga de realizar continuas medidas de la temperatura del agua de las cubas y una vez analizadas estas temperaturas por parte del ordenador y según la toma de decisiones previstas en el programa informático, se enviaran las ordenes oportunas a la tarjeta controladora de la válvula de mezcla, para que actue en consecuencia.

#### 4.2.2.1. Sensor de temperatura.

digitalizada es el

ella. Pero al Al ser los peces animales poiquiloterms, y depender de la temperatura del medio en que viven, se encuentran afectandose por la temperatura del agua. Por ello es necesario tener conocimiento de la misma en todo momento, para cualquier interpretaci3n posterior de los resultados.

Se trata de medir de la forma m1s precisa, la temperatura en las cubas del acuario, con dos fines fundamentales, tener un registro cont3nuo de la temperatura del agua, y adem1s poder controlarla, es decir, coordinar con el sistema de control.

Para la medida, y dado que nos movemos en un rango de temperaturas de 5 a 50 grados cent3grados, se ha escogido una sonda de Platino tipo PT-100, que act1a en forma de resistencia variable con la temperatura. Este tipo de sonda es de una gran precisi3n, y dada su longitud (20 cm), integra la temperatura del agua obviando el gradiente que se produce por la existencia de capas de agua a distinta temperatura. Es inoxidable y resistente a la corrosi3n, adem1s de facilmente intercambiable. As3 mismo posee una respuesta lenta que va de 0.5 a 5 segundos, pero es muy precisa. Por 1ltimo posee una resistencia de 100 ohmios a 0 grados y avanza 0.385 ohmios por grado cent3grado, alcanzando 138.5 ohmios a los 100 grados. Su respuesta es lineal en el rango de -20 a +50 grados.

Las resistencias de platino son sensores usados en la medida de la temperatura en ambientes industriales preferidos a otro tipo de sensores por su gran estabilidad, repetitibilidad, intercambiabilidad y gran rango de temperaturas de -200 a +800 grados cent3grados. Estos sensores se suelen usar en aplicaciones de ultra precisi3n mejor de 0.01 grado cuando esta se requiere.

Las caracter3sticas de la sonda utilizada son: Distribuidor CRISON, Sonda no. 3361 Clasificada 10 901 01 B Fecha 18-5-83

Temperatura	Lectura	Error
25	24.8	-0.2

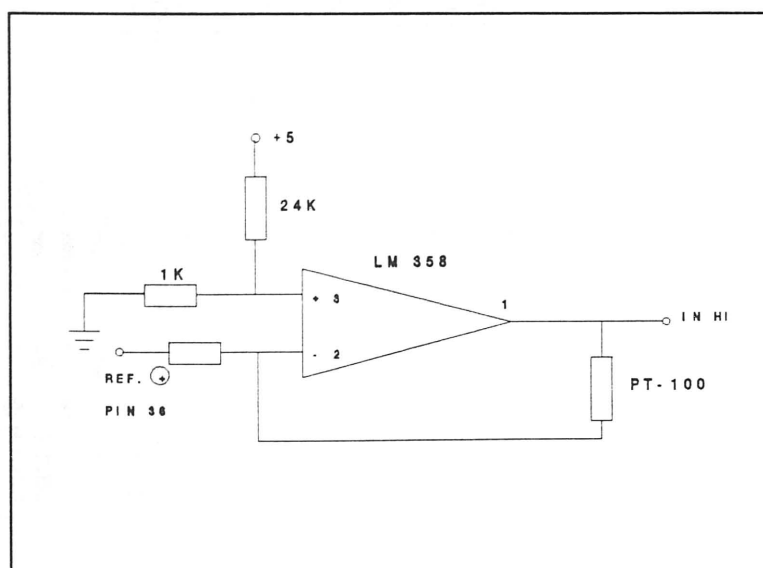
Se han dise1ado dos tipo de circuitos espec3ficos para la sonda PT-100, uno de ellos consta de los adaptadores anal3gicos necesarios y un conversor

analógico/digital, específico que se encarga de enviar al sistema de control la señal digitalizada; es decir la medida de la temperatura posee una tarjeta independiente para ella. Pero además, se ha diseñado un circuito adaptador para permitir enviar hasta ocho medidas independientes de temperatura hacia la tarjeta analógico/digital con la ayuda de un circuito multiplexor 4051. (esquema 4.13 y 4.14).

#### 4.2.2.2. Transductor de la señal de temperatura.

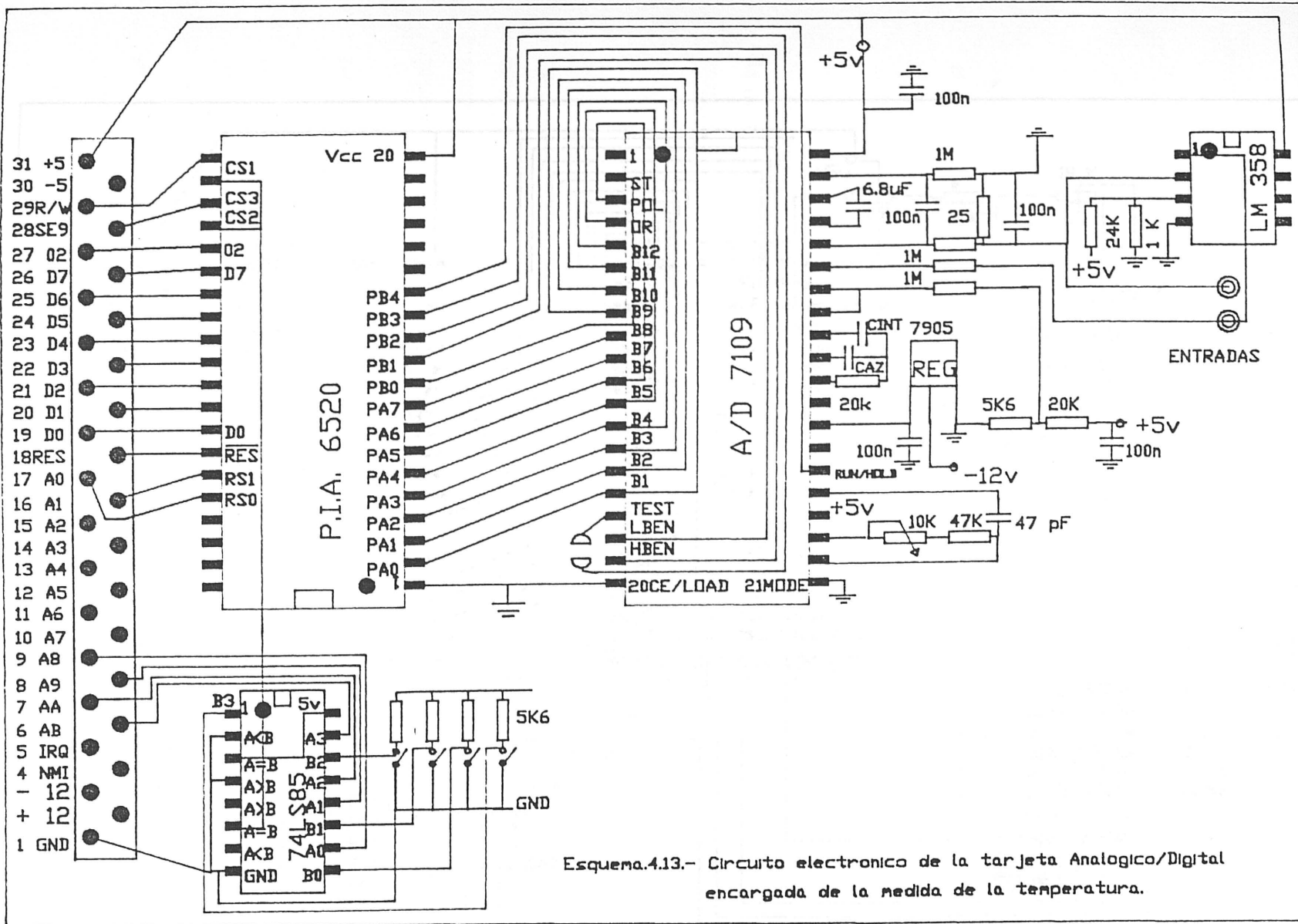
El transductor de temperatura es el conjunto formado por la sonda de medida y los circuitos electrónicos asociados que permiten transformar la variación térmica en un voltaje variable.

Estos circuitos se han montado en torno a un amplificador operacional LM 358, como circuito fuente de corriente constante, de forma que al modificarse la resistencia de la sonda PT-100 en función de la temperatura, y no mantenerse constante la corriente que la atraviesa, variará la tensión presente en los extremos de esta, que se lleva hacia el conversor A/D.(esquema 4.15.).

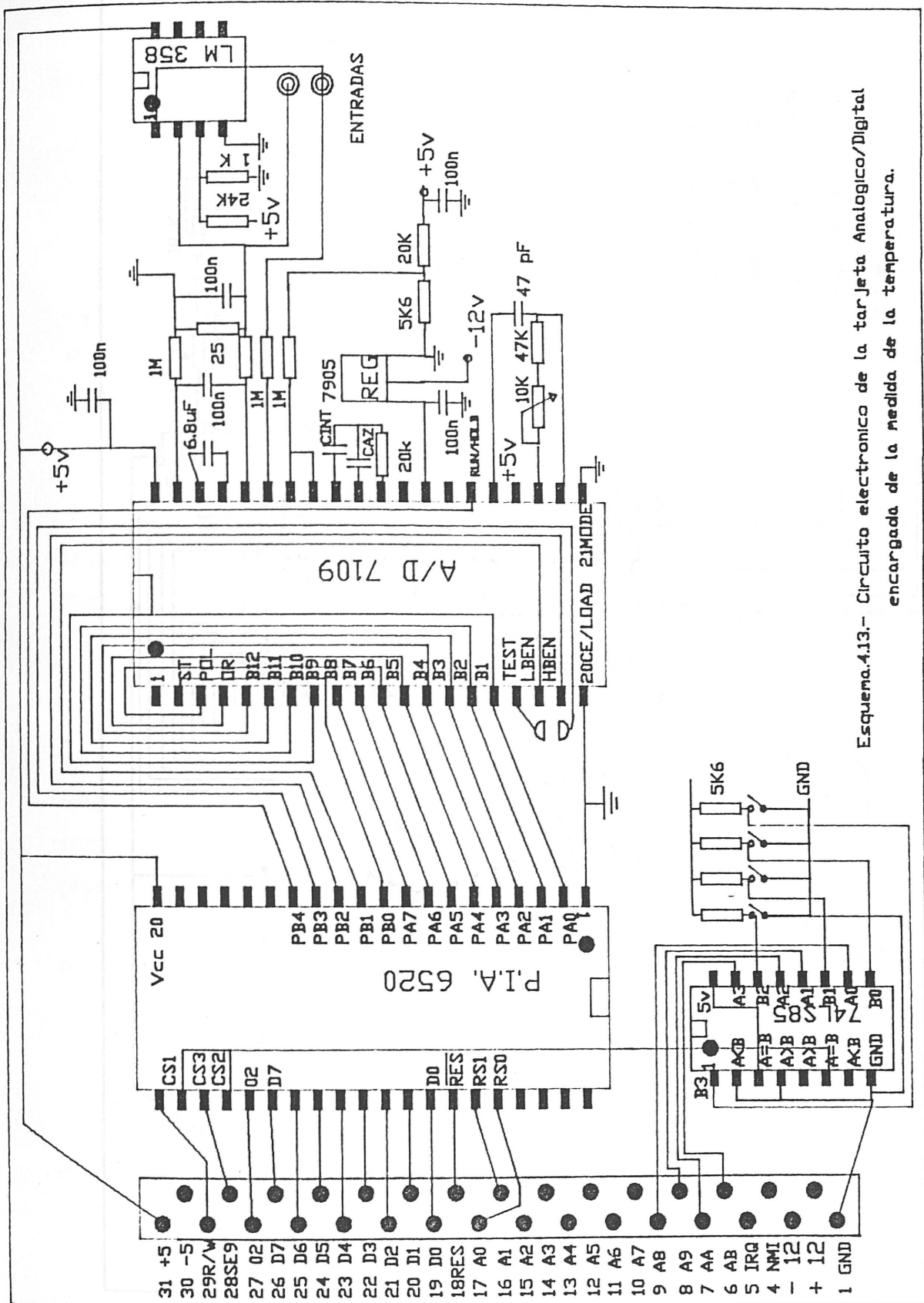


Esquema. 4.15.- Circuito del transductor de la señal de temperatura.

Esquema. 4.13.- Circuito electrónico de la tarjeta Analógico / Digital para la medida de la temperatura.

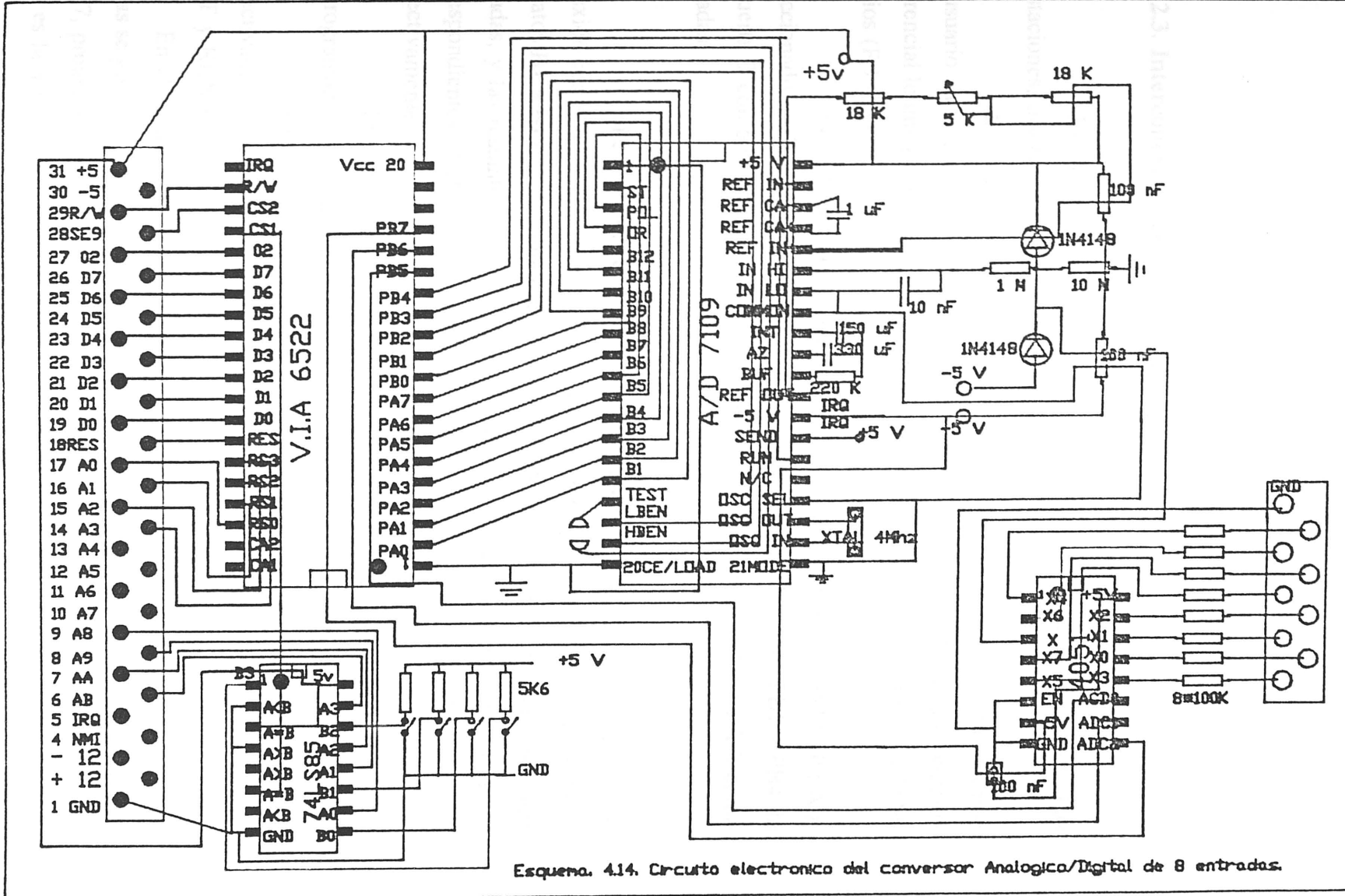


Esquema.4.13.- Circuito electrónico de la tarjeta Analógico/Digital encargada de la medida de la temperatura.



Esquema.4.13.- Circuito electrónico de la tarjeta Analógico/Digital encargada de la medida de la temperatura.

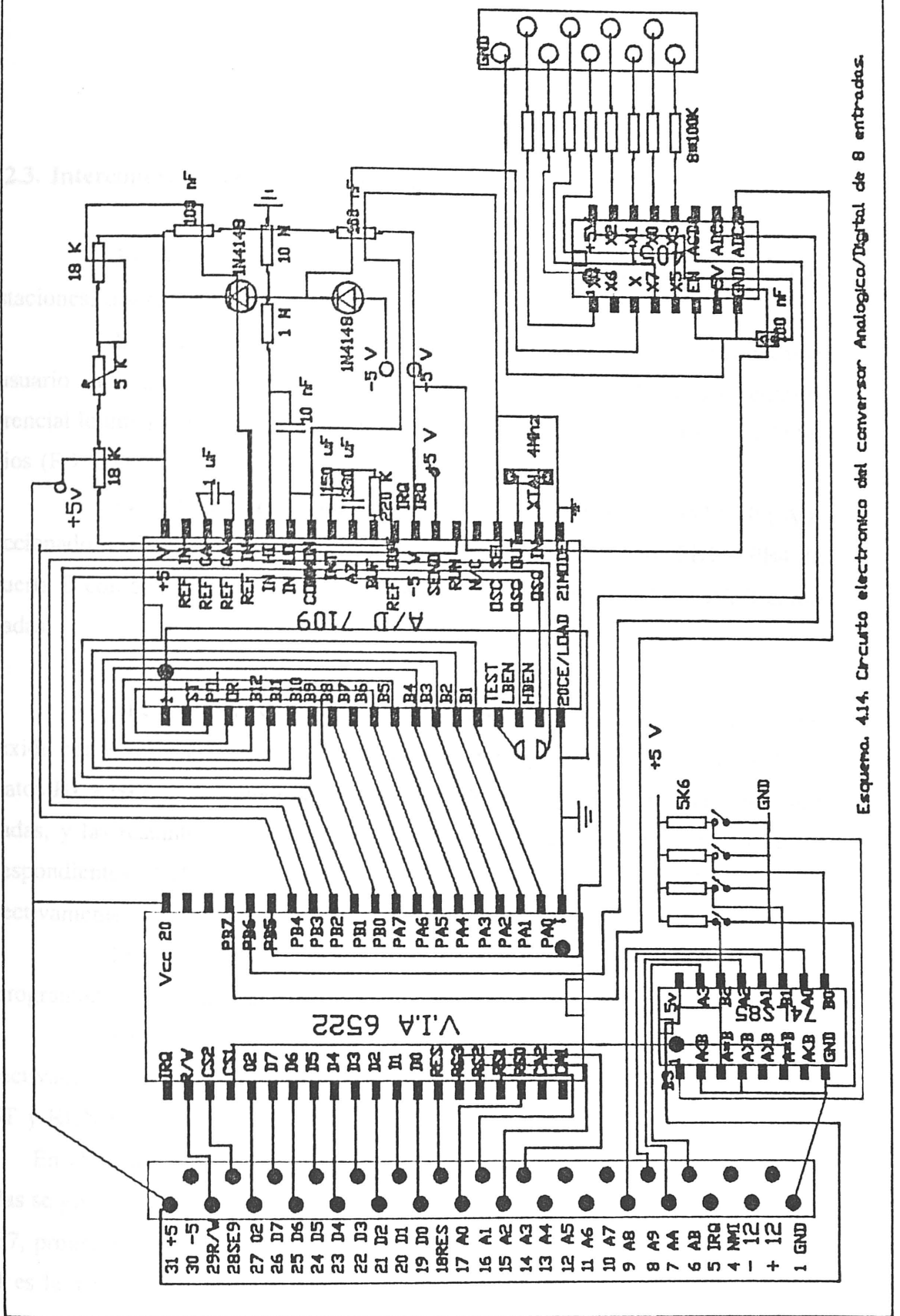
Esquema. 4.13.- Circuito electrónico de la tarjeta Analógico / Digital para la medida de la temperatura.



Esquema. 4.14. Circuito electrónico de la tarjeta Analógico / Digital multiplexada de 8 entradas.

Esquema. 4.14. Circuito electrónico del convertor Analógico/Digital de 8 entradas.





Esquema. 4.14. Circuito electrónico del conversor Analógico/Digital de 8 entradas.

Esquema. 4.14. Circuito electrónico de la tarjeta Analógico / Digital multiplexada de 8 entradas.

#### 4.2.2.3. Interconexión con el Sistema Informático.

El circuito ICL 7109 es un conversor analógico/digital (A/D) de altas prestaciones, diseñado para interface a microprocesador.

Su salida de datos de 12 bits, polaridad y sobrerango. Además permite al usuario, alta precisión en las conversiones y bajo ruido. Posée una entrada diferencial lo que permite medir  $\pm 409.6$  mV de fondo de escala, (R3-20K) ó  $\pm 4,096$  voltios (R3-200K).

La tarjeta está formada por un circuito integrado 6520 (P.I.A.), direccionado mediante un 74LS85 a la zona \$9900 (39168). Los bits, PB1 - PB4 de la puerta B como salidas, y PB0 y todos los bits de la puerta A (PA0 a PA7) como entradas.

El conversor A/D de INTERSIL 7109 de 12 bits, facilita enormemente conexión con el ordenador elegido, apoyado en el microprocesador 6502. Sus salidas de datos B1 a B12 se han unido a las líneas PA, del circuito 6520, preparadas como entradas, y las restantes B9 - B12 a PA0 - PA3 en paralelo, además de las líneas correspondientes OR (sobrerango) y POL (polaridad) a la PA4 y PA5 respectivamente.

La línea STATUS, queda unida al bit correspondiente a la PB0, último bit programado como entrada (lectura de datos del analógico/digital).

Por último, los pines PB1 a PB4, establecidos como salidas, controlan, respectivamente, el funcionamiento del propio conversor a través de LBEN, HBEN, TEST y RUN/HOLD.

En el caso del diseño provisto de multiplexor, la lectura alternativa de las 8 sondas se gobiernan desde los bits altos de la puerta B del circuito 6520 (P.I.A.) PB5 a PB7, programadas para salida, deciden cual de las 8 entradas del multiplexor CD 4051 es la activa.

### 4.2.3. Sistema de fotorrecepción.

Los estudios de laboratorio en comportamiento y fisiología de peces requieren un control cuidadoso de las variables medioambientales tales como la duración del día y la intensidad luminosa. Muchos animales, entre ellos los peces exhiben patrones fisiológicos y de comportamiento sincronizados con un "fotoambiente", y muchos de los ritmos anuales son gobernados por cambios primarios en el fotoperíodo. En suma el fotoperíodo regula los ciclos de vida y actividades rítmicas; y otros parámetros del fotoambiente como es el color y la intensidad, también afectan a la fisiología y comportamiento de estos animales.

La duración del amanecer como del anochecer, será controlada por otra tarjeta diseñada "ex profeso". Hasta hoy, los diseños publicados se basaban en reostatos, células fotoeléctricas, poco precisos y por supuesto manuales, o en su caso cíclicos pero de apagado y encendido.

Nuestro diseño, por un lado ha colocado la hora de encendido como la de apagado, bajo el control del programa de ordenador, lo que permite realizar apagados y encendidos según se programe; pero también el ordenador controla el tiempo que dura la realización del encendido y apagado de forma gradual y de duración e intensidad según se desee ya que también están bajo el control del programa.

La iluminación del laboratorio pues está también gobernada a través del sistema. Dado que se trata de un dispositivo para realizar estudios experimentales de comportamiento alimentario, ritmos, influencias del fotoperíodo, temperatura, etc. en animales como los peces que son poiquiloterms sensibles a las variaciones térmicas de su medio externo, un aspecto importante debe ser el poder mantener constante las condiciones de temperatura y fotoperíodo. Para ello contamos como puntos iniciales del sistema, detectores de luz y temperatura para poder regular ambos parámetros.

La luz y su control en el laboratorio es primordial. El sensor desarrollado permite mantener una medida continua y exacta de la iluminación del laboratorio, comprendida entre 0 lux y 1000 lux. Esta iluminación artificial, no es comparable cuantitativamente con la iluminación natural en la que en un día de

cubierto unos 10.000 lux, mientras que un día de invierno y cielo cubierto apenas hay de 900 a 2000 lux.

#### **4.2.3.1 Sensor de iluminación.**

Para realizar las medidas de iluminación en el acuario se ha elegido un fotodiodo, desechando las LDR (resistencia dependientes de la iluminación) debido a su baja sensibilidad.

El luxómetro diseñado permite medir la iluminación a una distancia dada de la fuente. El sensor es un fotodiodo que convierte la intensidad luminosa en corriente analógica. El circuito completo está formado por tres unidades : el sensor y convertidor de luz-corriente, un convertidor A/D con fuente de tensión de referencia y la transmisión a sus circuitos de interface.

El fotodiodo PBW 21 es más próximo en sensibilidad espectral a la curva de respuesta del ojo humano. La corriente de cortocircuito del fotodiodo es perfectamente lineal en un intervalo de iluminación desde 0.01 lux a 10.000 lux, lo que da lugar a una sensibilidad absoluta que suele ser de 7 nA/lx (4.5 nA/lx como mínimo y 10 nA/lx como máximo).

#### **4.2.3.2. Interconexión con el Sistema Informático.**

En este caso, la interconexión con el sistema informático se realiza a través de un convertidor Analógico / Digital, con ocho entradas digitales, basada en el mismo conversor con multiplexor que se ha descrito para la medida de la temperatura: el ICL 7109.

Para su calibración se ha usado un luxómetro PHYWE 07024, y una lámpara de 100 W a 30 cm que produce una iluminación de 1000 lux.

### **4.3. Desarrollo de un Sistema de Control Interactivo de pautas de alimentación y condicionamientos ambientales.**

La Unidad Central de control, debe permitir el conectar a ella todos los circuitos de manejo tanto de los "receptores" como los de los "efectores", y por supuesto, realizar con la máxima flexibilidad los programas de control. Así, la unidad central, ha de realizar el análisis de las entradas de información, controlando 50 veces por segundo los sensores de petición de alimento, y a un ritmo menor (aproximadamente una vez por segundo) la temperatura y la iluminación del acuario.

Una vez leídos todos estos parámetros por la Unidad Central, el "software" compara dichos valores con las indicaciones preestablecidas y actúa en consecuencia. Si debe dispensar alimento, envía la orden al dispensador correspondiente, si debe mantener la temperatura o variarla actúa alterando la mezcla de agua de los dos depósitos; estas respuestas de la Unidad Central pueden equivaler a un comportamiento reflejo o ser sus análogos a la toma de decisiones realizadas en función de los resultados obtenidos a medida que se desarrolla el propio experimento.

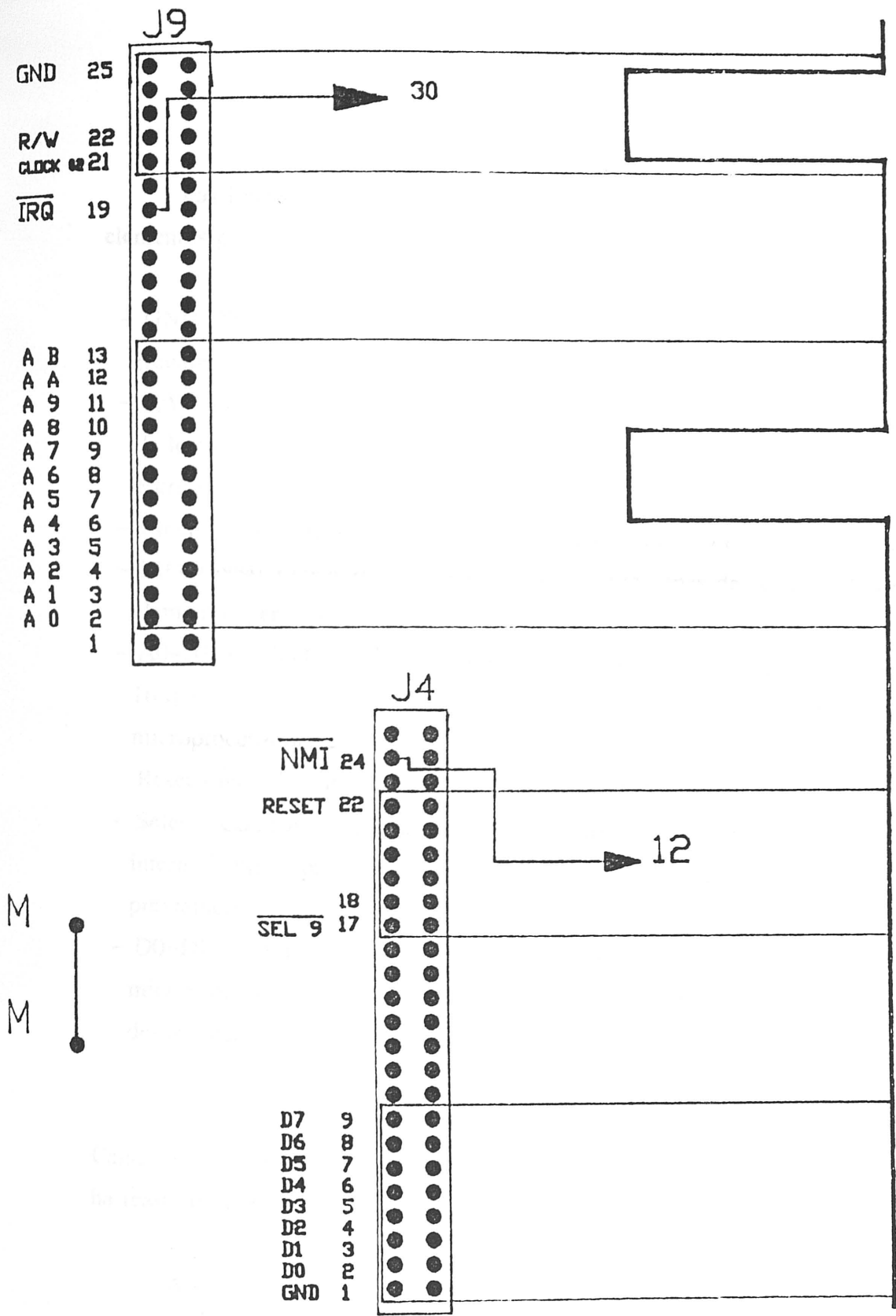
#### **4.3.1. Adaptación de un microordenador a los elementos de entradas y salidas diseñados.**

##### **BUS DE COMUNICACIONES**

##### **LINEAS DE COMUNICACION Y ALIMENTACION ENTRE UNIDADES PERIFERICOS Y CENTRAL.**

El BUS de comunicaciones, es un conjunto de líneas que mantienen permanentemente la comunicación de la Unidad Central de Control, con el resto de los elementos periféricos, pero además, se encarga de canalizar las líneas de alimentación (voltaje) hacia las tarjetas ajenas a la placa base del ordenador.

Sobre la placa base del ordenador se encuentran los conectores J4 y J9, denominados "puerta de expansión", con acceso a las siguientes líneas internas del microprocesador y otros elementos:



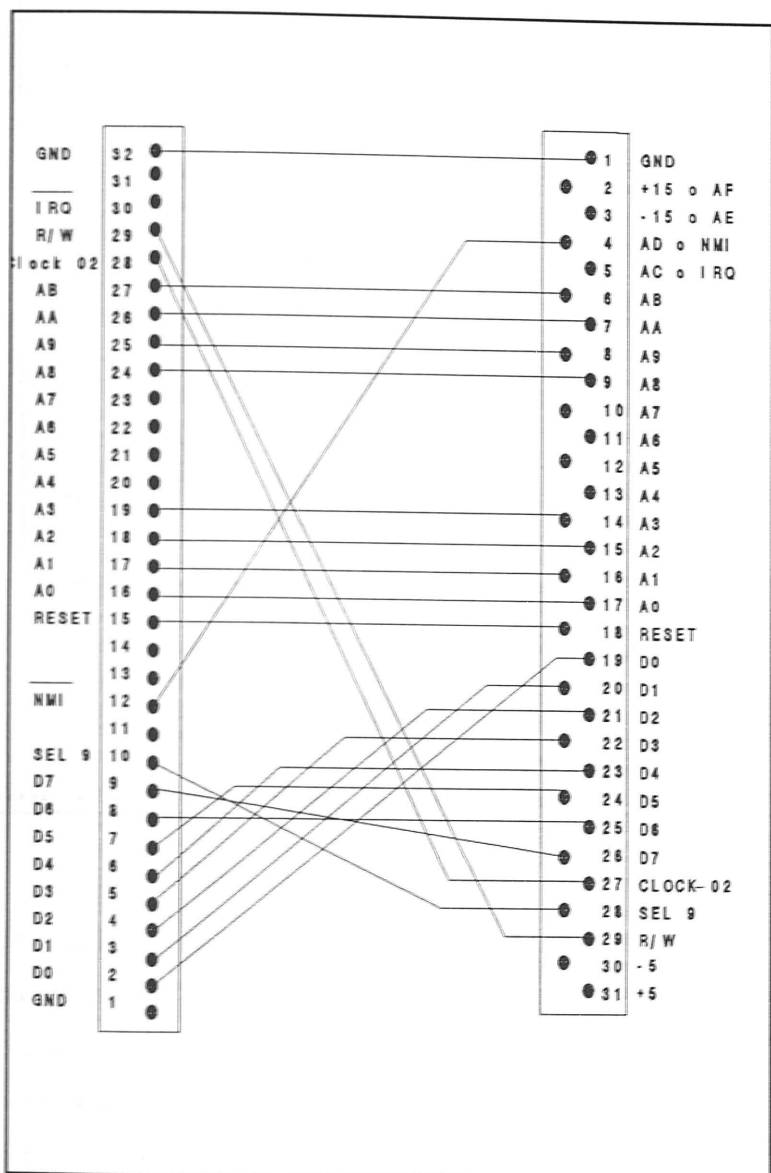
Esquema 4.16.- Disposición de los conectores J4 y J9 sobre la placa del ordenador y las líneas usadas en el diseño.

Las líneas necesarias para el control e intercambio de información entre los elementos periféricos asociados a la expansión, y la Unidad Central son:

- GND Tierra, o punto común de voltaje 0 para todos los elementos del sistema (lugares 25 en J9 y 1 en J4).
- R/W Línea de Read/Write usada por el microprocesador para establecer ciclos de lectura, recogida de información desde cualquier posición por el micro, la de escritura, envío de información a cualquier lugar del sistema.
- Clock 02 Marcapasos del sistema, usado para sincronizar todas las acciones.
- IRQ y NMI Líneas de acceso a las dos interrupciones del sistema desde los elementos periféricos.
- A0-AB Conjunto de líneas correspondientes a los 12 bits de menos peso de los 16 que codifican la dirección de memoria a las que puede acceder el microprocesador de 8 bits 6502.
- Reset Línea de inicialización de todos los elementos del sistema.
- Selec.9 Control de direccionamiento del banco 9 de memoria, desde el zocalo interno hacia la puerta de expansión de memoria. Su utilización requiere realizar previamente un puente sobre la placa base en los extremos de la línea M.
- D0-D7 Conjunto de líneas que reúnen los 8 bits de información que maneja el microprocesador en todos los intercambios de información hacia (escritura) y desde (lectura) cualquier elemento del sistema.

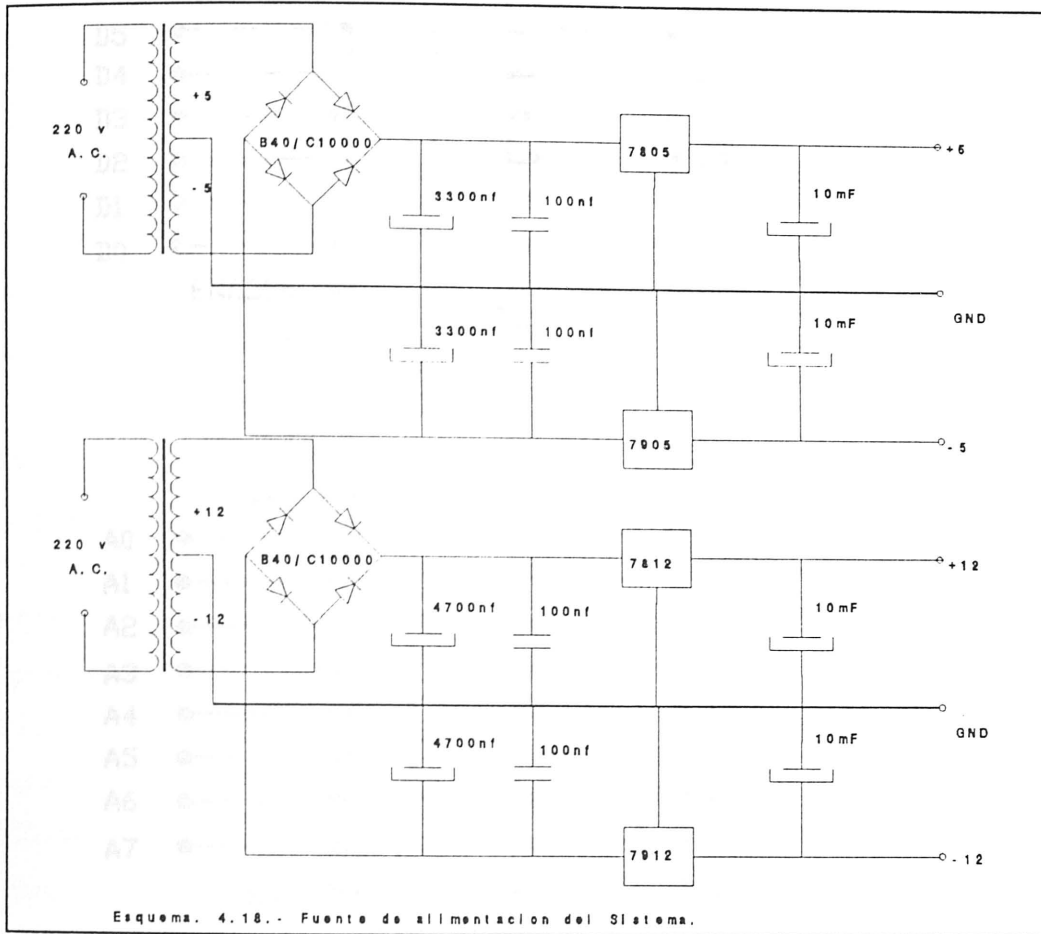
La distribución operativa de todo este conjunto de líneas sobre los conectores Canon de 31 "pines" sobre los que se incorporan todos los elementos periféricos se ha realizado como muestra el esquema (4.17.)

Asociadas a las líneas descritas, sobre el BUS final, están las de alimentación para todos los elementos, suministrándoles una tensión simétrica de + y - 5 voltios y + y - 12 voltios de corriente continua estabilizada. La fuente suministra la potencia indicada con una intensidad máxima de 5 Amperios.



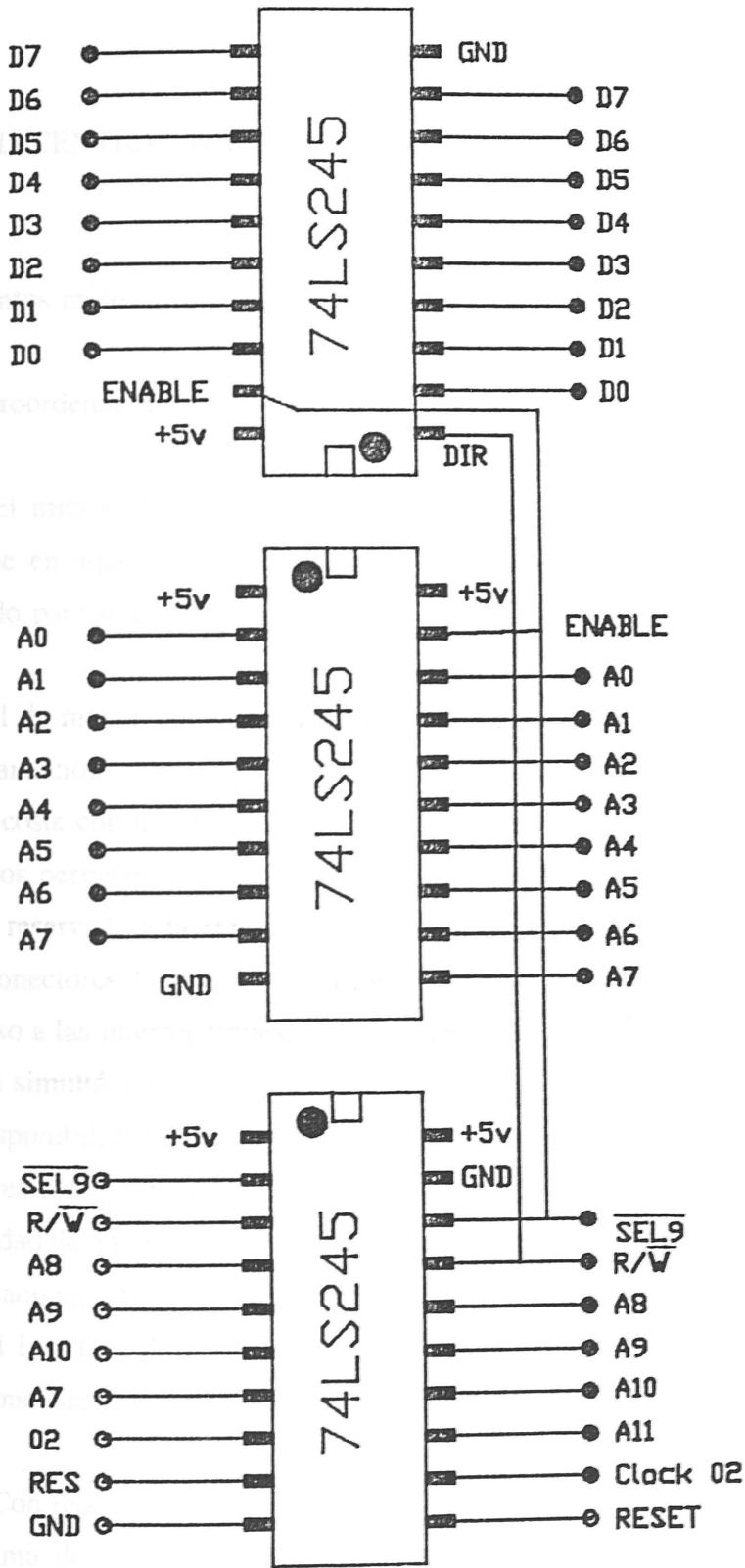
Esquema. 4.17.- Disposición del conexionado de las líneas de los puertos de expansión con el BUS del Sistema.





Debido a la longitud que alcanza el BUS del sistema, así como al número de cargas que ha de soportar, se ha incluido un circuito de refuerzo de sus líneas principales. Nuestro circuito se compone de tres circuitos integrados del tipo 74LS245 siendo cada uno de ellos un buffer octal bidireccional. Estos circuitos permiten que, los datos puedan transmitirse en ambas direcciones reforzándolos, y controlando a través del pin 1, unida a la línea R/W el sentido del paso de los datos.

Por otro lado, y para evitar el consumo innecesario sobre las líneas de datos y direcciones, se aprovecha la capacidad de desactivación del circuito "buffer" comandado por la línea SEL.9, sobre la patilla 19 (Chip Enable), situándose todas las entradas/salidas en alta impedancia hasta su selección.



Esquema 4.19. - Circuito electrónico del buffer (amplificador de las señales del BUS).

## UNIDAD CENTRAL DE CONTROL.

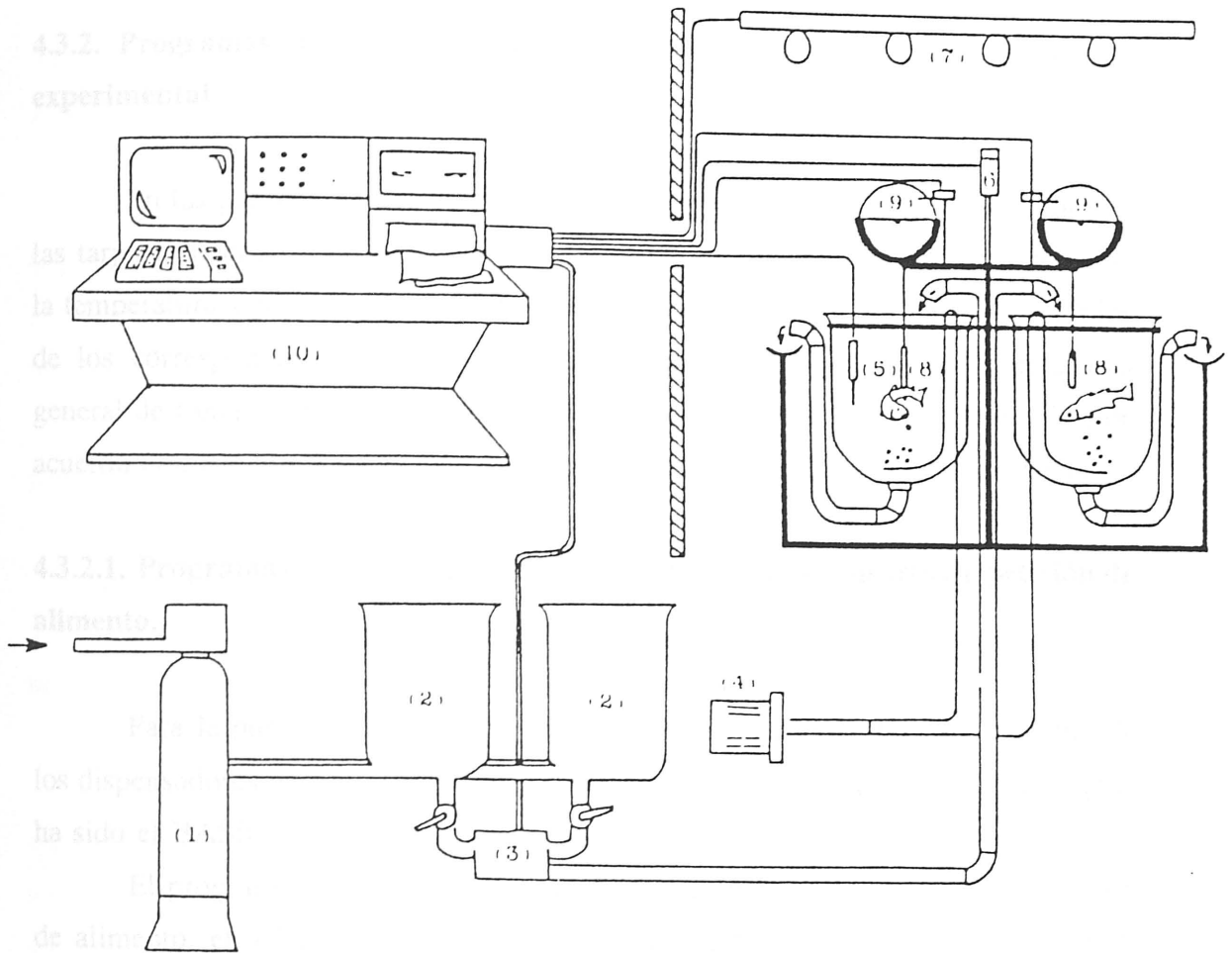
Elementos microinformáticos.

Microordenador basado en el microprocesador 6502.

El microordenador elegido por nosotros, fué el Commodore CBM - 4032, dado que en aquellos momentos reunía una serie de características que lo hacían apropiado para nuestros propósitos.

- a) Era el de mayor documentación bibliográfica sobre su arquitectura interna y programación.
- b) Bajo coste con monitor incorporado, disponer de una serie de bancos ROM libre, que nos permitirían poder colocar programas de control en ellos.
- c) Zona reservada a la expansión de usuario I/O, con un puerto de expansión con dos conectores J4 y J9, que permiten encauzar los "BUSES" del sistema.
- d) Acceso a las interrupciones, lo que nos permite el realizar al menos dos rutinas de forma simultánea.
- e) La disponibilidad de un conjunto de utilidades de programación en ASSEMBLER, para realizar programas en código máquina del microprocesador 6502.
- f) Facilidad de adaptar circuitos inteligentes de la misma familia del microprocesador incorporado en este ordenador como son P.I.A. (Peripheral Interface Adapter), V.I.A. (Versatil Interface Adapter), que permiten la fácil ampliación del sistema.
- g) Disponer de una doble unidad de discos flexibles.

Con todos los elementos descritos, hasta el momento, el diseño general final de Sistema de Control interactivo de pautas de alimentación y condicionamiento ambientales ofrece el aspecto que muestra el esquema 4.20. y las fotografías 4.1. y 4.2.



- 1: Filtro de clorador
  - 2: Termorregulación
  - 3: Válvula mezcladora de tres vías (CPO)
  - 4: Aireador
  - 5: Sonda de medida de la temperatura
  - 6: Sensor de medida de la intensidad de luz
  - 7: Sistema de iluminación (CPO)
  - 8: Palanca para la demanda del alimento
  - 9: Dispensadores de alimento (CPO)
  - 10: Ordenador para el control y registro
- CPO = Controlado por Ordenador

Esquema 4.20.- Vista diagramática del Sistema controlado por ordenador, para el estudio del comportamiento alimentario en peces.

### **4.3.2. Programas de puesta a punto y de control interactivo del dispositivo experimental.**

En las páginas siguientes se detallan los programas para la puesta a punto de las tarjetas de control de demanda y dispensación de alimento, medida y control de la temperatura y medida y control de la intensidad luminosa del acuario, precedidos de los correspondientes diagramas de flujo. Igualmente, se incluye el programa general de toma de datos y control interactivo de los parámetros experimentales, de acuerdo con las condiciones que establezca el experimentador para cada ensayo.

#### **4.3.2.1. Programas para el control de los dispensadores y sensores de petición de alimento.**

Para la puesta a punto de los sensores de petición de alimento, así como de los dispensadores, se han escrito tres programas. El lenguaje de programación elegido ha sido el BASIC.

El programa 4.3.2.1.(A), se encarga de la prueba de los sensores de petición de alimento, el 4.3.2.1.(B) del control y puesta a punto de los dispensadores y el 4.3.2.1.(C) de la comprobación mixta, interrelacionando sensores/dispensadores.

#### **4.3.2.2. Programas para el ajuste y calibración de los transductores de temperatura e iluminación.**

Con este fin, hemos escrito dos programas, el 4.3.2.2.(A) que se encarga de la puesta a punto y calibración de la sonda de temperatura, y el 4.3.2.2.(B) que realiza la misma función respecto a la sonda de medida de la intensidad luminosa.

Medimos la intensidad luminosa de forma continuada, al mismo tiempo que tomamos medidas con un luxómetro PHYWE 07024, y posteriormente, construimos la recta de regresión necesaria para nuestras medidas. La misma operación se realiza para la calibración de la sonda de temperatura usando un termómetro de precisión.

#### **4.3.2.3. Programas de interconexión simple entre pares de elementos de entrada y salida.**

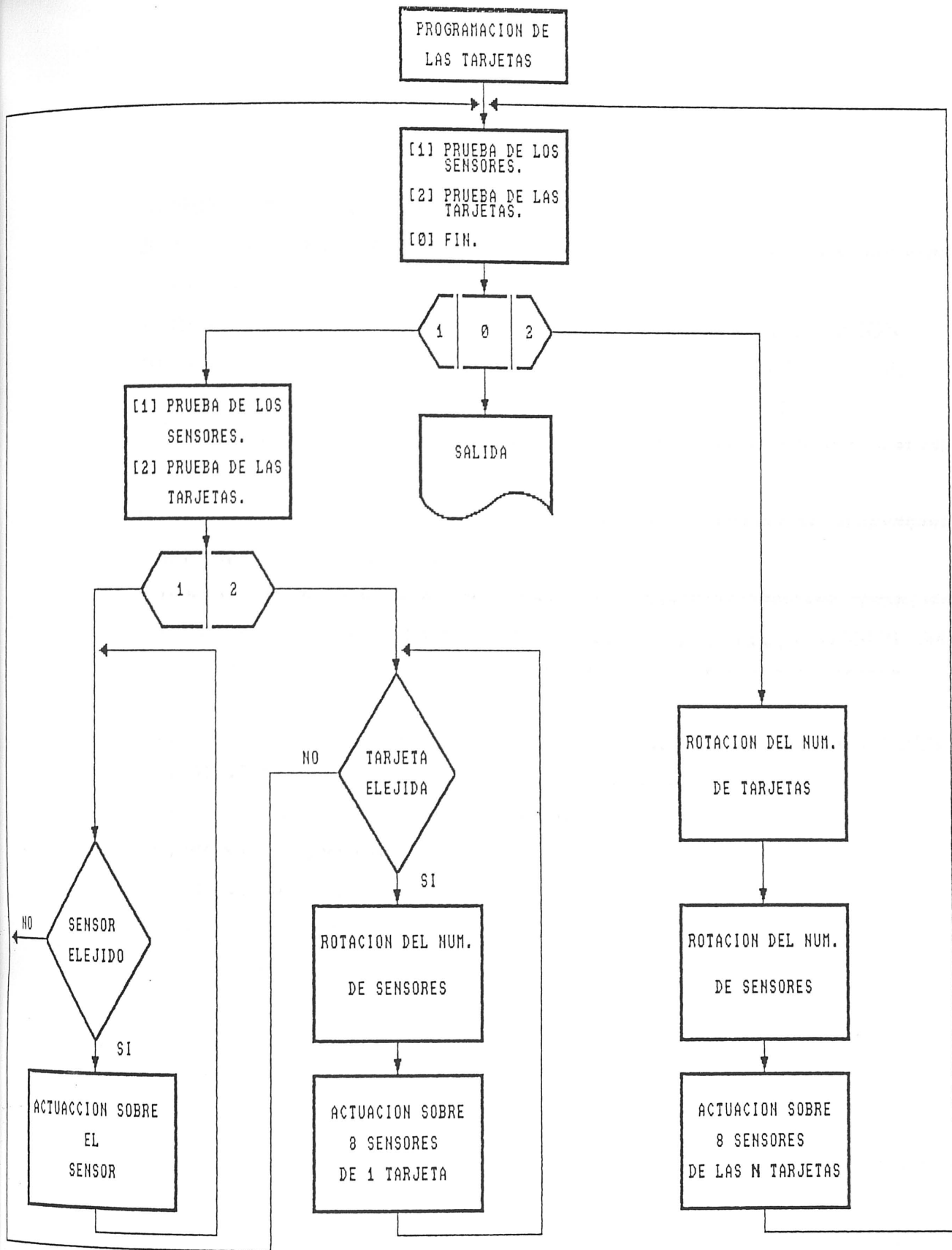
En este apartado se han desarrollado dos programas, el 4.3.2.3.(A) que interconecta la medida de la temperatura con su regulación, y el 4.3.2.3.(B) que hace lo propio respecto a la medida y regulación de la intensidad luminosa. En la regulación de la intensidad luminosa disponemos de 255 pasos para el manejo de los 1500 W de potencia, es decir podemos realizar variaciones de 6 W de potencia por paso.

#### **4.3.2.4. Programa de interconexión entre todos los elementos del sistema con análisis y almacenamiento de resultados.**

Este programa, que se ha desarrollado en dos mitades, una en BASIC y otra que funciona de modo simultáneo y coordinado en lenguaje máquina ASSEMBLER del microprocesador 6502. Este programa realiza todas las funciones del sistema en su aspecto más simple. Atiende la dispensación de alimento, almacena los datos, mantiene una temperatura prefijada en las peceras y apaga y enciende el sistema de iluminación de forma progresiva.

#### **4.3.2.5. Programa interactivo e interconexión entre todos los elementos del sistema.**

Este último programa, desarrollado completamente en BASIC y compilador para aumentar su velocidad de ejecución, sigue una estructura similar a la del anterior, pero aumentando sus prestaciones. Permite definir el número de horas que se desee de restricción alimentaria en las que no se alimenta a los animales, aunque si se anotan sus peticiones. Permite dividir los ciclos de oscuridad e iluminación hasta un total de seis, dando opción además a iluminación / apagado de forma progresiva o brusca, y por último permite elegir entre una temperatura constante y un cambio cíclico de temperatura.



Organigrama del programa 4.3.2.1.(A). Puesta a punto de los sensores de petición de alimento.





```

340 SW = 0
350 REM #####
360 REM #   OBTENCION DE LA DIRECCION DE LA TARJETA
370 REM #####
380 GOSUB 2000: REM PROGRAMACION DE LA TARJETA
390 REM #####
400 REM #   BUCLE DE FUNCIONAMIENTO
410 REM #####
420 SW = 0
430 REM ***** BUCLE DE BUSQUEDA
440 GET A$:IF A$ = "*" THEN GOSUB 800
450 IF SW = 1 THEN 10
460 LEC=255-PEEK(A):IF LEC<>0 THEN GOSUB 2200
470 IF LEC<>LEM THEN PRINT LEFT$(DA$,10);LEFT$(DE$,12);LEFT$(BL$,40)
480 IF LEC = 0 THEN DI = 0
490 PRINT LEFT$(DA$,10);"LECTURA : ";LEC;" DISPENSADOR : ";DI
495 LEM = LEC: GOTO 430
500 REM #####
505 REM #   OPCION NUMERO [2]
510 REM #####
515 GOSUB 1000: REM MARCO DE LA PANTALLA
520 REM #####
521 REM #   PROGRAMACION DE TODAS LAS TARJETAS DE INTERFACE
522 REM #####
530 V0 = 36864: V1 = 37120: V2 = 37376: V3 = 37632
540 V4 = 37888: V5 = 38144: V6 = 38400: V7 = 38650
550 POKE V0+1,PEEK(V0+1)AND251: POKE V0,0
560 POKE V1+1,PEEK(V1+1)AND251: POKE V1,0
570 POKE V2+1,PEEK(V2+1)AND251: POKE V2,0
580 POKE V3+1,PEEK(V3+1)AND251: POKE V3,0
590 POKE V4+1,PEEK(V4+1)AND251: POKE V4,0
600 POKE V5+1,PEEK(V5+1)AND251: POKE V5,0

```

```

610 POKE V6+1,PEEK(V6+1)AND251: POKE V6,0
620 POKE V7+1,PEEK(V7+1)AND251: POKE V7,0
630 POKE V0+1,PEEK(V0+1)OR4: POKE V0+3,PEEK(V0+3)AND251
640 POKE V0+2,255
650 POKE V1+1,PEEK(V1+1)OR4: POKE V1+3,PEEK(V1+3)AND251
660 POKE V1+2,255
670 POKE V2+1,PEEK(V0+1)OR4: POKE V2+3,PEEK(V2+3)AND251
680 POKE V2+2,255
690 POKE V3+1,PEEK(V3+1)OR4: POKE V3+3,PEEK(V3+3)AND251
700 POKE V3+2,255
710 POKE V4+1,PEEK(V4+1)OR4: POKE V4+3,PEEK(V4+3)AND251
720 POKE V4+2,255
730 POKE V5+1,PEEK(V5+1)OR4: POKE V5+3,PEEK(V5+3)AND251
740 POKE V5+2,255
750 POKE V6+1,PEEK(V6+1)OR4: POKE V6+3,PEEK(V6+3)AND251
760 POKE V6+2,255
770 POKE V7+1,PEEK(V7+1)OR4: POKE V7+3,PEEK(V7+3)AND251
780 POKE V7+2,255
790 REM #####
800 POKE V0+3,PEEK(V0+3)OR4: POKE V0+2,0
810 POKE V1+3,PEEK(V1+3)OR4: POKE V1+2,0
820 POKE V2+3,PEEK(V2+3)OR4: POKE V2+2,0
830 POKE V3+3,PEEK(V3+3)OR4: POKE V3+2,0
840 POKE V4+3,PEEK(V4+3)OR4: POKE V4+2,0
850 POKE V5+3,PEEK(V5+3)OR4: POKE V5+2,0
860 POKE V6+3,PEEK(V6+3)OR4: POKE V6+2,0
870 POKE V7+3,PEEK(V7+3)OR4: POKE V7+2,0
880 REM #####
890 REM #   BUCLE DE FUNCIONAMIENTO
900 REM #####
910 GET A$: FI A$="*" THEN POKE A+2,0:GOSUB 800
920 LC0=255-PEEK(V0):LC1=255-PEEK(V1)

```

```

930 LC2=255-PEEK(V2):LC3=255-PEEK(V3)
940 LC4=255-PEEK(V4):LC5=255-PEEK(V5)
950 LC6=255-PEEK(V6):LC7=255-PEEK(V7)
960 IF LC0<>0 THEN GOSUB 3000
970 IF LC1<>0 THEN GOSUB 3000
980 IF LC2<>0 THEN GOSUB 3000
990 IF LC3<>0 THEN GOSUB 3000
1010 IF LC4<>0 THEN GOSUB 3000
1020 IF LC5<>0 THEN GOSUB 3000
1030 IF LC6<>0 THEN GOSUB 3000
1040 IF LC7<>0 THEN GOSUB 3000
1050 PIRNT LEFT$(DA$,10);"LECTURA : ";LC;" SENSOR : ";
1100 REM #####
1110 REM #   PREGUNTA SI SE HA TERMINADO
1120 REM #####
1130 GOSUB 2500: PRINT " ¿ HA TERMINADO S/N ? "
1140 GET A$: IF A$ ="" THEN 1140
1150 IF A$ = "N" THEN RETURN
1160 IF A$ = "S" THEN SW = 1:RETURN
1170 GOTO 1140
1200 REM #####
1210 REM #   RUTINA MARCO DE LA PANTALLA
1220 REM #####
1230 PRINT "♥"
1240 PRINT " _____ ";
1250 FOR I=1 TO 20
1260 PRINT " | _____ | ";
1270 NEXT I
1280 PRINT " _____ ";
1290 RETURN
1500 REM #####
1510 REM #   RUTINA PARA COLOCAR LA DIRECCION EN A

```

```

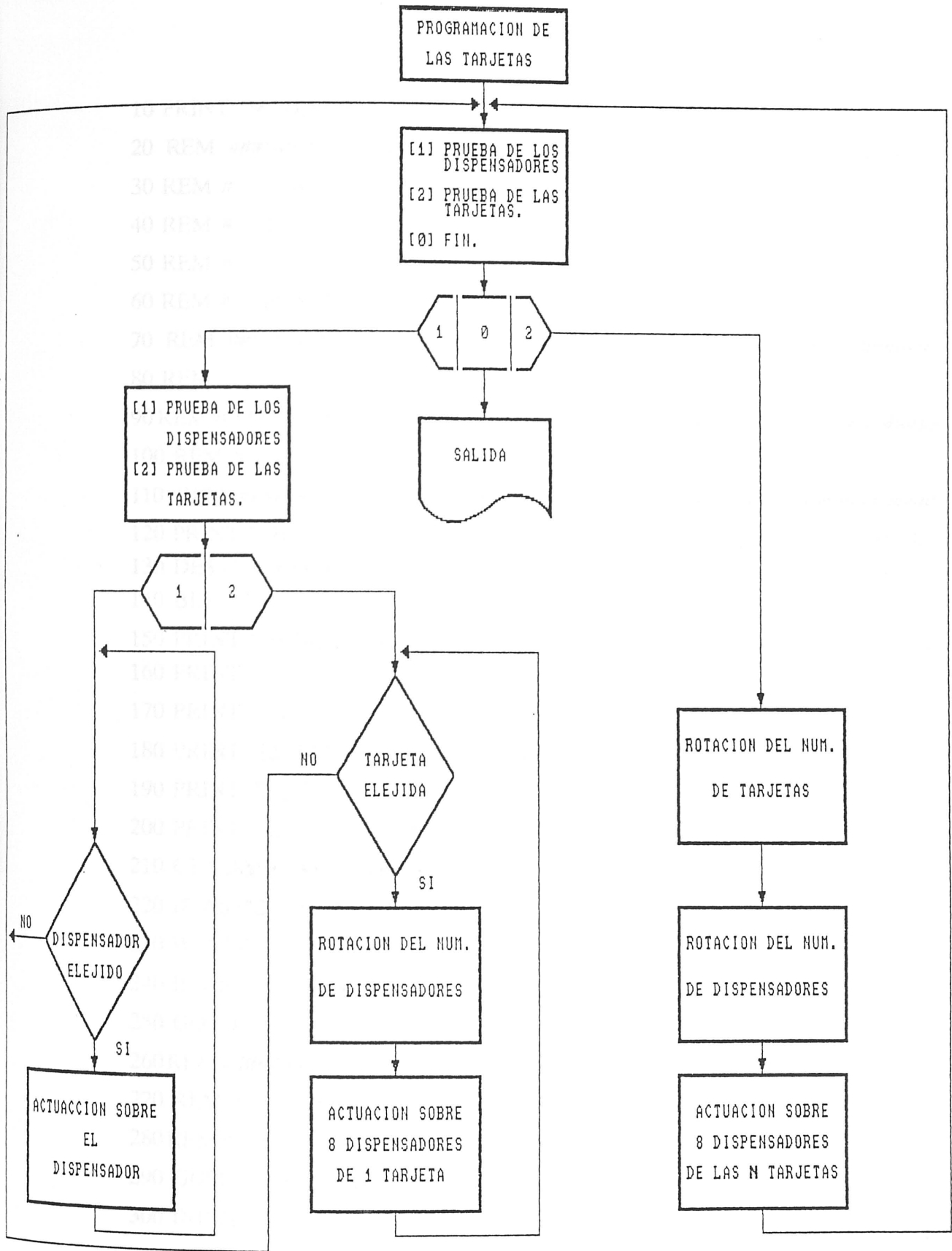
1520 REM #####
1530 IF N=1 THEN A=36864: SW=1
1540 IF N=2 THEN A=37120: SW=1
1550 IF N=3 THEN A=37376: SW=1
1560 IF N=4 THEN A=37632: SW=1
1570 IF N=5 THEN A=37888: SW=1
1580 IF N=6 THEN A=38144: SW=1
1590 IF N=7 THEN A=38400: SW=1
1600 IF N=8 THEN A=38656: SW=1
1610 RETURN

2000 REM #####
2010 REM # PROGRAMACION TARJETA SELECCIONADA
2020 REM #####
2030 POKE A+1,PEEK(A+1)AND 251
2040 REM PONE UN 0 EN EL BIT 3 DE CA PARACOLOCARSE EN DDR
2050 POKE A,0
2060 POKE A+1,PEEK(A+1)OR 4
2070 REM PONE A 1 CA PARA TENER PA EN A
2080 POKE A+3,PEEK(A+3)AND 251
2090 POKE A+2,255: REM SALIDAS
2100 POKE A+3,LEEK(A+3)OR 4
2110 RETURN

2200 REM #####
2210 REM # CONVERSION DEL NUMERO ORDEN-NUMERO DISPENSADOR
2220 REM #####
2230 IF LEC=1 THEN DI =1: RETURN
2240 IF LEC=2 THEN DI =2: RETURN
2250 IF LEC=4 THEN DI =3: RETURN
2260 IF LEC=8 THEN DI =4: RETURN
2270 IF LEC=16 THEN DI =5:RETURN
2280 IF LEC=32 THEN DI =6:RETURN
2290 IF LEC=64 THEN DI =7:RETURN

```

```
2300 IF LEC=128 THEN DI = 8:RETURN
2500 REM #####
2510 REM # NUMERO DE ERRORES
2520 REM #####
2530 FOR I = 1 TO F
2540 PRINT F, FA$(F)
2550 NEXT I: F = 0
2560 GET A$: IF A$ = "" THEN 2560
2570 RETURN
```



Organimagrama del programa 4.3.2.1.(B) puesta a punto de los dispensadores.



```

340 SW = 0
350 REM #####
360 REM #   OBTENCION DE LA DIRECCION DE LA TARJETA
370 REM #####
380 GOSUB 2000: REM PROGRAMACION DE LA TARJETA
390 REM #####
400 REM #   BUCLE DE FUNCIONAMIENTO
410 REM #####
420 SW = 0
430 FOR D = 0 TO 7
440 GET A$:IF A$="" THEN POKE A+2,0:GOSUB 1100
445 IF SW = 1 THEN 10
450 POKE (A+3),PEEK(A+3)AND251
460 AW = PEEK (A+2): PRINT LEFT$(DA$,14);"LECTURA : ";AW;
465 IF AW<>255 THEN POKE A+2,255: PRINT "->";
470 POKE (A+3),PEEK (A+3)OR4: GOSUB 2200
475 POKE A+2,2^D
480 PRINT LAFT$(DA$,10);"ORDEN : ";2^D;"  DISPENSADOR : ";DI
485 FOR J = 1 TO 90:NEXT J
490 NEXT D
495 GOTO 430
500 REM #####
505 REM #   OPCION NUEMERO [1]
510 REM #####
515 GOSUB 1000: REM MARCO DE LA PANTALLA
520 INPUT " NUMERO DE PLACA ";N$: N = VAL (LEFT$(N$,2))
521 INPUT "NUMERO DE DISPENSADOR "; DI$: D = VAL(LEFT$(DIS$,2))
522 SW = 0: GOSUB 1500
530 IF SW = 0 THEN 515
540 REM *****
550 REM *   PROGRAMACION DE LA PLACA SELECCIONADA
560 REM *****

```



```

570 GOSUB 2000
580 IF D = 3 THEN D = 4: GOTO 700
590 IF D = 4 THEN D = 8: GOTO 700
600 IF D = 5 THEN D = 16: GOTO 700
610 IF D = 6 THEN D = 32: GOTO 700
620 IF D = 7 THEN D = 64: GOTO 700
630 IF D = 8 THEN D = 128:GOTO 700
700 REM *****
710 REM *   BUCLE DE FUNCIONAMIENTO
730 REM *****
740 SW = 0: GOSUB 1200:REM MARCO PANTALLA
750 POKE A+3,PEEK(A+3)AND251
760 AW = PEEK(A+2):PRINT "LECTURA : ";AW;
770 IF AW<>255 THEN POKE A+2,255:PRINT "->":F=F+1:FA$(F)=STR$(D)
780 POKE A+3,PEEK(A+3)OR4
790 POKE A+2,D
800 PRINT "PLACA NUMEROR "; N
810 PRINT "DISPENSADOR : ";LEFT$(DI$,2)
820 GET A$:IF A$="*" THEN POKE A+2,0:GOSUB 1100
830 GOTO 790
1100 REM #####
1110 REM #   PREGUNTA SI SE HA TERMINADO
1120 REM #####
1130 GOSUB 2500: PRINT " ¿ HA TERMINADO S/N ? "
1140 GET A$: IF A$="" THEN 1140
1150 IF A$ = "N" THEN RETURN
1160 IF A$ = "S" THEN SW = 1:RETURN
1170 GOTO 1140
1200 REM #####
1210 REM #   RUTINA MARCO DE LA PANTALLA
1220 REM #####
1230 PRINT "♥"

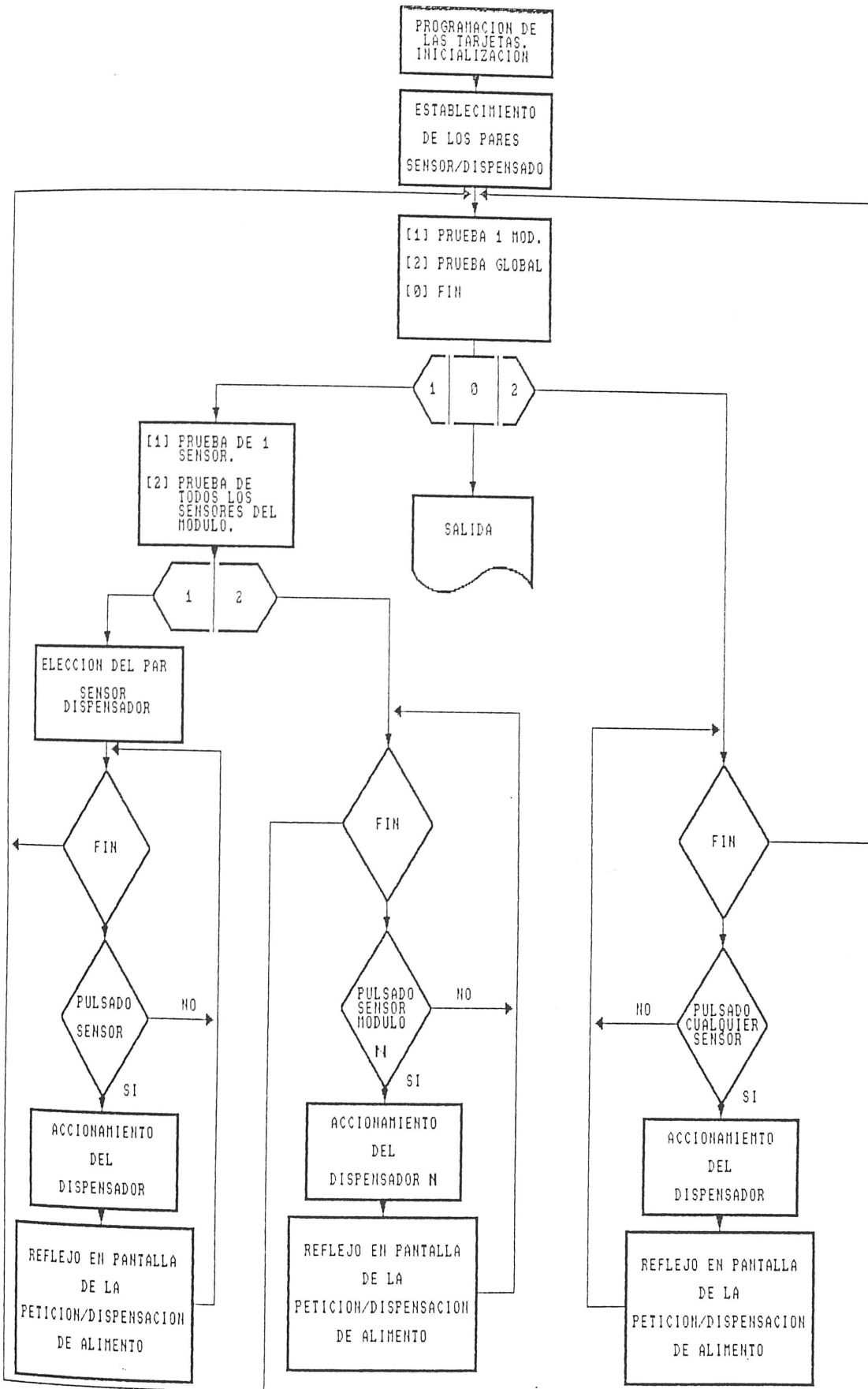
```

```

1240 PRINT " _____ ";
1250 FOR I=1 TO 20
1260 PRINT " | _____ | ";
1270 NEXT I
1280 PRINT " _____ ";
1290 RETURN
1500 REM #####
1510 REM # RUTINA PARA COLOCAR LA DIRECCION EN A
1520 REM #####
1530 IF N=1 THEN A=36864: SW=1
1540 IF N=2 THEN A=37120: SW=1
1550 IF N=3 THEN A=37376: SW=1
1560 IF N=4 THEN A=37632: SW=1
1570 IF N=5 THEN A=37888: SW=1
1580 IF N=6 THEN A=38144: SW=1
1590 IF N=7 THEN A=38400: SW=1
1600 IF N=8 THEN A=38656: SW=1
1610 RETURN
2000 REM #####
2010 REM # PROGRAMACION TARJETA SELECCIONADA
2020 REM #####
2030 POKE A+1,PEEK(A+1)AND 251
2040 REM PONE UN 0 EN EL BIT 3 DE CA PARACOLOCARSE EN DDR
2050 POKE A,0
2060 POKE A+1,PEEK(A+1)OR 4
2070 REM PONE A 1 CA PARA TENER PA EN A
2080 POKE A+3,PEEK(A+3)AND 251
2090 POKE A+2,255: REM SALIDAS
2100 POKE A+3,LEEK(A+3)OR 4
2110 RETURN
2200 REM #####
2210 REM # CONVERSION DEL NUMERO ORDEN-NUMERO DISPENSADOR

```

```
2220 REM #####
2230 IF 2^D =1 THEN DI =1: RETURN
2240 IF 2^D=2 THEN DI =2: RETURN
2250 IF 2^D=4 THEN DI =3: RETURN
2260 IF 2^D=8 THEN DI =4: RETURN
2270 IF 2^D=16 THEN DI =5:RETURN
2280 IF 2^D=32 THEN DI =6:RETURN
2290 IF 2^D=64 THEN DI =7:RETURN
2300 IF 2^D=128 THEN DI = 8:RETURN
2500 REM #####
2510 REM # NUMERO DE ERRORES
2520 REM #####
2530 FOR I = 1 TO F
2540 PRINT F, FA$(F)
2550 NEXT I: F = 0
2560 GET A$: IF A$ = "" THEN 2560
2570 RETURN
```



Organigrama 4.3.2.1.(C). Control mixto sensores/dispensadores.

```

10REM *****
20REM * PROGRAMA 4.3.2.1.(C) INTERRELACION SENSOR / DISPENSADOR
30REM *****
40 PRINT "♥"
50REM *****
60 REM *      INICIALIZACION DE LAS TARJETAS
70REM *****
80 V0 = 36864: V1 = 37120: V2 = 37376: V3 = 37632
90 V4 = 37888: V5 = 38144: V6 = 38400: V7 = 38650
100 POKE V0+1,PEEK(V0+1)AND251: POKE V0,0
110 POKE V1+1,PEEK(V1+1)AND251: POKE V1,0
120 POKE V2+1,PEEK(V2+1)AND251: POKE V2,0
130 POKE V3+1,PEEK(V3+1)AND251: POKE V3,0
140 POKE V4+1,PEEK(V4+1)AND251: POKE V4,0
150 POKE V5+1,PEEK(V5+1)AND251: POKE V5,0
160 POKE V6+1,PEEK(V6+1)AND251: POKE V6,0
170 POKE V7+1,PEEK(V7+1)AND251: POKE V7,0
180 POKE V0+1,PEEK(V0+1)OR4: POKE V0+3,PEEK(V0+3)AND251
190 POKE V0+2,255
200 POKE V1+1,PEEK(V1+1)OR4: POKE V1+3,PEEK(V1+3)AND251
210 POKE V1+2,255
220 POKE V2+1,PEEK(V0+1)OR4: POKE V2+3,PEEK(V2+3)AND251
230 POKE V2+2,255
240 POKE V3+1,PEEK(V3+1)OR4: POKE V3+3,PEEK(V3+3)AND251
250 POKE V3+2,255
260 POKE V4+1,PEEK(V4+1)OR4: POKE V4+3,PEEK(V4+3)AND251
270 POKE V4+2,255
280 POKE V5+1,PEEK(V5+1)OR4: POKE V5+3,PEEK(V5+3)AND251
290 POKE V5+2,255
300 POKE V6+1,PEEK(V6+1)OR4: POKE V6+3,PEEK(V6+3)AND251
310 POKE V6+2,255
320 POKE V7+1,PEEK(V7+1)OR4: POKE V7+3,PEEK(V7+3)AND251

```

```

330 POKE V7+2,255
340 REM *****
350 POKE V0+3,PEEK(V0+3)OR4: POKE V0+2,0
360 POKE V1+3,PEEK(V1+3)OR4: POKE V1+2,0
370 POKE V2+3,PEEK(V2+3)OR4: POKE V2+2,0
380 POKE V3+3,PEEK(V3+3)OR4: POKE V3+2,0
390 POKE V4+3,PEEK(V4+3)OR4: POKE V4+2,0
400 POKE V5+3,PEEK(V5+3)OR4: POKE V5+2,0
410 POKE V6+3,PEEK(V6+3)OR4: POKE V6+2,0
420 POKE V7+3,PEEK(V7+3)OR4: POKE V7+2,0
430 REM *****
440 REM * RUTINA PRINCIPAL
450 REM *****
460 Y$=CHR$(13):
470 DIM A$(301),A1$(301),T(36)
480 REM *****
490 REM * PUESTA EN HORA
500 REM *****
510 INPUT "HORA : ";TI$:PRINT "♥"
520 REM *****
530 REM * BUCLE PRINCIPAL
540 REM *****
550 GET P$:IF P$="" THEN GOSUB 5000:DCLOSE#1:END
560 E1=255-PEEK(V0):E2=255-PEEK(V1):E3=255-PEEK(V2):E4=255-PEEK(V3)
570 E5=255-PEEK(V4):E6=255-PEEK(V5):E7=255-PEEK(V6):E8=255-PEEK(V7)
575 PRINT "PLACAS NUMERO          HORA : ";TI$
576 PRINT " 0   1   2   3   4   5   6   7 "
580 IF E1<>0 THEN GOSUB 700
590 IF E2<>0 THEN GOSUB 900
600 IF E3<>0 THEN GOSUB 1100
610 IF E4<>0 THEN GOSUB 1230
620 IF E5<>0 THEN GOSUB 1360

```

```

630 IF E6<>0 THEN GOSUB 1490
640 IF E7<>0 THEN GOSUB 1620
650 IF E8<>0 THEN GOSUB 1790
655 IF B = 50 THEN 5000
670 GOTO 550
700 REM *****
710 REM *          PLACA N. 1
720 REM *****
730 IF E1=1 THEN P=1:PRINT "1 S":GOTO 820
740 IF E1=2 THEN P=2:PRINT "2 S":GOTO 820
750 IF E1=4 THEN P=3:PRINT "3 S":GOTO 820
760 IF E1=8 THEN P=4:PRINT "4 S":GOTO 820
770 IF E1=16 THEN P=5:PRINT "5 S":GOTO 820
780 IF E1=32 THEN P=6:PRINT "6 S":GOTO 820
790 IF E1=64 THEN P=7:PRINT "7 S":GOTO 820
800 IF E1=128 THEN P=8:PRINT "8 S":GOTO 820
810 RETURN
820 IF ABS(VAL(TI$)-T(P))>3 THEN T(P)=VAL(TI$):POKEV0,E0:B=B+1:GOTO
  1000
900 REM *****
910 REM *          PLACA N. 2
920 REM *****
930 IF E2=1 THEN P=1:PRINT "1 S":GOTO 1020
940 IF E2=2 THEN P=2:PRINT "2 S":GOTO 1020
950 IF E2=4 THEN P=3:PRINT "3 S":GOTO 1020
960 IF E2=8 THEN P=4:PRINT "4 S":GOTO 1020
970 IF E2=16 THEN P=5:PRINT "5 S":GOTO 1020
980 IF E2=32 THEN P=6:PRINT "6 S":GOTO 1020
990 IF E2=64 THEN P=7:PRINT "7 S":GOTO 1020
1000 IF E2=128 THEN P=8:PRINT "8 S":GOTO 1020
1010 RETURN

```

1020 IF ABS(VAL(TI\$)-T(P))>3 THEN T(P)=VAL(TI\$):POKEV1,E2:B=B+1:GOTO  
10010

1100 REM \*\*\*\*\*

1110 REM \* PLACA N. 3

1120 REM \*\*\*\*\*

1130 IF E3=1 THEN P=1:PRINT "1 S":GOTO 1220

1140 IF E3=2 THEN P=2:PRINT "2 S":GOTO 1220

1150 IF E3=4 THEN P=3:PRINT "3 S":GOTO 1220

1160 IF E3=8 THEN P=4:PRINT "4 S":GOTO 1220

1170 IF E3=16 THEN P=5:PRINT "5 S":GOTO 1220

1180 IF E3=32 THEN P=6:PRINT "6 S":GOTO 1220

1190 IF E3=64 THEN P=7:PRINT "7 S":GOTO 1220

1200 IF E3=128 THEN P=8:PRINT "8 S":GOTO 1220

1210 RETURN

1220 IF ABS(VAL(TI\$)-T(P))>3 THEN T(P)=VAL(TI\$):POKEV2,E3:B=B+1:GOTO  
10020

1230 REM \*\*\*\*\*

1240 REM \* PLACA N. 4

1250 REM \*\*\*\*\*

1260 IF E4=1 THEN P=1:PRINT "1 S":GOTO 1350

1270 IF E4=2 THEN P=2:PRINT "2 S":GOTO 1350

1280 IF E4=4 THEN P=3:PRINT "3 S":GOTO 1350

1290 IF E4=8 THEN P=4:PRINT "4 S":GOTO 1350

1300 IF E4=16 THEN P=5:PRINT "5 S":GOTO 1350

1310 IF E4=32 THEN P=6:PRINT "6 S":GOTO 1350

1320 IF E4=64 THEN P=7:PRINT "7 S":GOTO 1350

1330 IF E4=128 THEN P=8:PRINT "8 S":GOTO 1350

1340 RETURN

1350 IF ABS(VAL(TI\$)-T(P))>3 THEN T(P)=VAL(TI\$):POKEV3,E4:B=B+1:GOTO  
10030

1360 REM \*\*\*\*\*

1370 REM \* PLACA N. 5



```

1380 REM *****
1390 IF E5=1 THEN P=1:PRINT "1 S":GOTO 1480
1400 IF E5=2 THEN P=2:PRINT "2 S":GOTO 1480
1410 IF E5=4 THEN P=3:PRINT "3 S":GOTO 1480
1420 IF E5=8 THEN P=4:PRINT "4 S":GOTO 1480
1430 IF E5=16 THEN P=5:PRINT "5 S":GOTO 1480
1440 IF E5=32 THEN P=6:PRINT "6 S":GOTO 1480
1450 IF E5=64 THEN P=7:PRINT "7 S":GOTO 1480
1460 IF E5=128 THEN P=8:PRINT "8 S":GOTO 1480
1470 RETURN
1480 IF ABS(VAL(TI$)-T(P))>3 THEN T(P)=VAL(TI$):POKEV4,E5:B=B+1:GOTO
  10040
1490 REM *****
1500 REM *          PLACA N. 6
1510 REM *****
1520 IF E6=1 THEN P=1:PRINT "1 S":GOTO 1610
1530 IF E6=2 THEN P=2:PRINT "2 S":GOTO 1610
1540 IF E6=4 THEN P=3:PRINT "3 S":GOTO 1610
1550 IF E6=8 THEN P=4:PRINT "4 S":GOTO 1610
1560 IF E6=16 THEN P=5:PRINT "5 S":GOTO 1610
1570 IF E6=32 THEN P=6:PRINT "6 S":GOTO 1610
1580 IF E6=64 THEN P=7:PRINT "7 S":GOTO 1610
1590 IF E6=128 THEN P=8:PRINT "8 S":GOTO 1610
1600 RETURN
1610 IF ABS(VAL(TI$)-T(P))>3 THEN T(P)=VAL(TI$):POKEV5,E6:B=B+1:GOTO
  10050
1620 REM *****
1630 REM *          PLACA N. 7
1640 REM *****
1650 IF E7=1 THEN P=1:PRINT "1 S":GOTO 1740
1660 IF E7=2 THEN P=2:PRINT "2 S":GOTO 1740
1670 IF E7=4 THEN P=3:PRINT "3 S":GOTO 1740

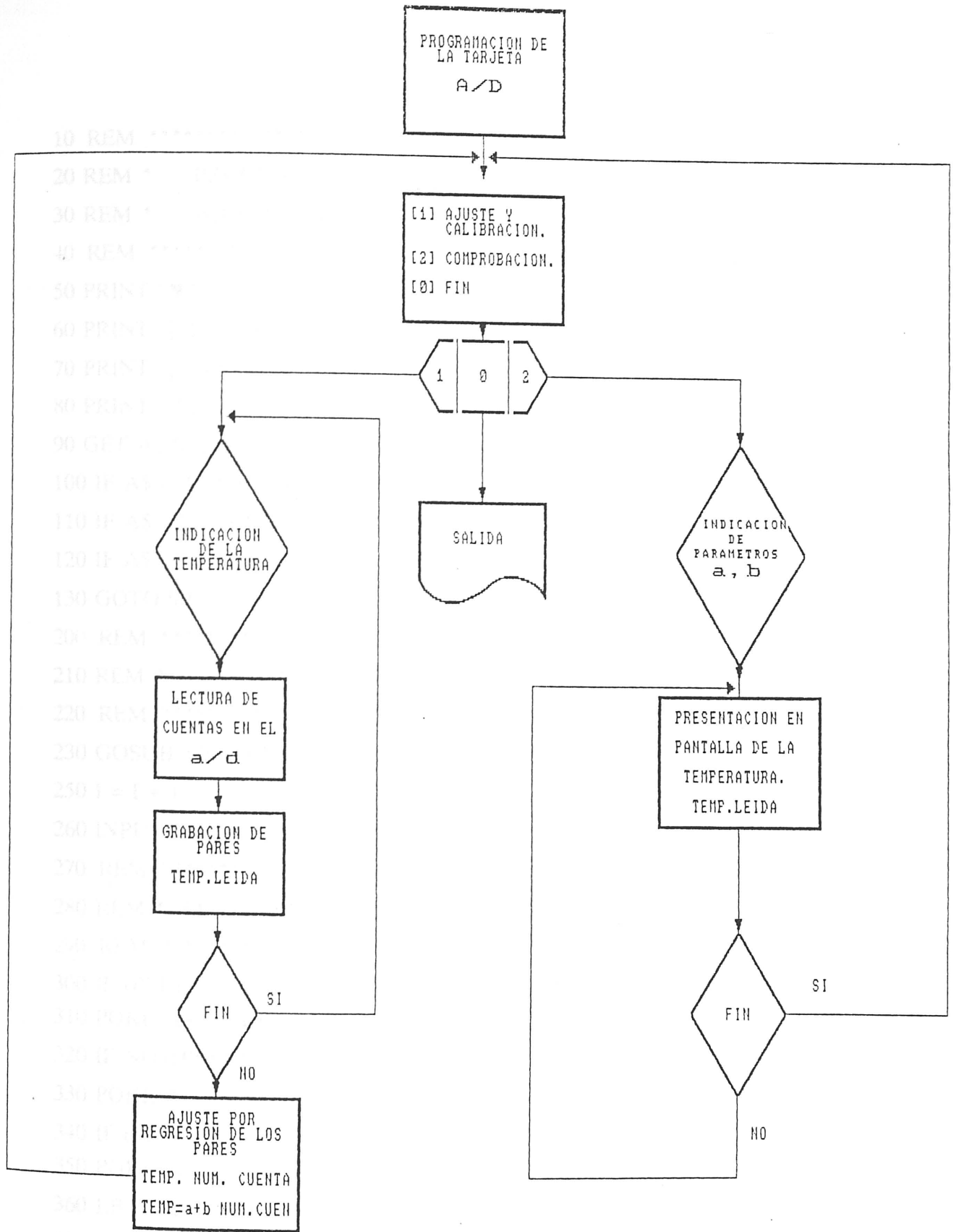
```

```

1680 IF E7=8 THEN P=4:PRINT "4 S":GOTO 1740
1690 IF E7=16 THEN P=5:PRINT "5 S":GOTO 1740
1700 IF E7=32 THEN P=6:PRINT "6 S":GOTO 1740
1710 IF E7=64 THEN P=7:PRINT "7 S":GOTO 1740
1720 IF E7=128 THEN P=8:PRINT "8 S":GOTO 1740
1730 RETURN
1740 IF ABS(VAL(TI$)-T(P))>3 THEN T(P)=VAL(TI$):POKEV6,E7:B=B+1:GOTO
10060
1750 REM *****
1760 REM *          PLACA N. 8
1770 REM *****
1780 IF E8=1 THEN P=1:PRINT "1 S":GOTO 1870
1790 IF E8=2 THEN P=2:PRINT "2 S":GOTO 1870
1800 IF E8=4 THEN P=3:PRINT "3 S":GOTO 1870
1810 IF E8=8 THEN P=4:PRINT "4 S":GOTO 1870
1820 IF E8=16 THEN P=5:PRINT "5 S":GOTO 1870
1830 IF E8=32 THEN P=6:PRINT "6 S":GOTO 1870
1840 IF E8=64 THEN P=7:PRINT "7 S":GOTO 1870
1850 IF E8=128 THEN P=8:PRINT "8 S":GOTO 1870
1860 RETURN
1870 IF ABS(VAL(TI$)-T(P))>3 THEN T(P)=VAL(TI$):POKEV7,E8:B=B+1:GOTO
10070
5000 REM *****
5010 REM *          GRABACION DE LOS DATOS
5020 REM *****
5030 X = X + 1
5040 DOPEN#1,"FICHERO",D0,L25
5050 J = J + 1
5060 RECORD#1,(J)
5070 GET#1,A$:IF A$="" THEN 5090
5080 GOTO 5050
5090 FOR I = 1 TO B

```

```
5100 RECORD#1,(J)
5110 PRINT#1,A$(A)Y$A1$(A)Y$
5120 J = J + 1
5130 NEXT A
5140 RECORD#1,(J)
5150 PRINT#1,"*":DCLOSE#1:B=0:J=0:RETURN
REM *****
10000 FOR JJ=1 TO 150:NEXT JJ:A$(B)=R$:A1$(B)=TI$:POKEV0+2,0:RETURN
10010 FOR JJ=1 TO 150:NEXT JJ:A$(B)=R$:A1$(B)=TI$:POKEV1+2,0:RETURN
10020 FOR JJ=1 TO 150:NEXT JJ:A$(B)=R$:A1$(B)=TI$:POKEV2+2,0:RETURN
10030 FOR JJ=1 TO 150:NEXT JJ:A$(B)=R$:A1$(B)=TI$:POKEV3+2,0:RETURN
10040 FOR JJ=1 TO 150:NEXT JJ:A$(B)=R$:A1$(B)=TI$:POKEV4+2,0:RETURN
10050 FOR JJ=1 TO 150:NEXT JJ:A$(B)=R$:A1$(B)=TI$:POKEV5+2,0:RETURN
10060 FOR JJ=1 TO 150:NEXT JJ:A$(B)=R$:A1$(B)=TI$:POKEV6+2,0:RETURN
10070 FOR JJ=1 TO 150:NEXT JJ:A$(B)=R$:A1$(B)=TI$:POKEV7+2,0:RETURN
```



Organigrama 4.3.2.2.(A). Calibración del circuito de medida de la temperatura.

```

10 REM *****
20 REM *   PROGRAMA 4.3.2.2. (A)
30 REM *   AJUSTE DEL A/D DE MEDIDA DE LA TEMPERATURA
40 REM *****
50 PRINT "♥"
60 PRINT "[1] AJUSTE Y COMPROBACION   "
70 PRINT "[2] COMPROBACION "
80 PRINT "[0] FIN DE TRABAJO "
90 GET A$:IF A$ = "" THEN 90
100 IF A$ ="1" THEN GOSUB 200
110 IF A$ ="2" THEN GOSUB 4000
120 IF A$ ="0" THEN END
130 GOTO 90
200 REM *****
210 REM *   RUTINA COMPARTIDA
220 REM *****
230 GOSUB 5200: REM PROGRAMACION DEL A/D
250 I = I + 1
260 INPUT " TEMPERATURA : "; TD(I)
270 REM *****
280 REM *   LECTURA LA TEMPERATURA DE LAS PECERAS
290 REM *****
300 IF (PEEK(A+2)AND1)OR0)THEN 300: REM STATUS ↓
310 POKE A+2,PEEK (A+2)OR 2^4
320 IF NOT(PEEK(A+2)AND1)OR0 THEN 320
330 POKE A+2,PEEK (A+2)AND (255-2^4)
340 IF (PEEK(A+2)AND1)OR0)THEN 340: REM STATUS ↓
350 POKE A+2,PEEK (A+2)AND (255-2^1)
360 LB = PEEK (A)
370 POKE A+2,PEEK (A+2)OR 2^1
380 POKE A+2,PEEK (A+2)AND (255-2^2)
390 HB = PEEK (A)

```

```

400 POKE A+2,PEEK (A+2)OR 2^2
410 NC = LB + 256*(HB AND 15)
420 SR$ = "":SG$ = "-"
430 IF HB AND 2^4 THEN SR$ = "SOBRERANGO ":PRINT "SOBRERANGO "
440 IF HB AND 2^5 THEN SG$ = "+"
450 REM *****
460 REM * TD(I) -- NC(I)
470 REM *****
480 NC(I) = NC
490 IF I > 8 THEN GOTO 1000
500 GET A$:IF A$="*" THEN GOTO 1000
510 GOTO 250
1000 REM *****
1010 REM * AJUSTE POR REGRESION LINEAL
1020 REM *****
1030 SW = 1
1040 X1 = 0: X2 = 0: Y1 = 0:Y2 = 0
1050 REM *****
1060 REM *          LECTURA DE DATOS Y CALCULOS
1070 REM *****
1080 FOR N = 1 TO I
1090 X1 = X1 + NC (I)
1100 X2 =X2+(NC(I)^2)
1110 Y1 = Y1 + TD(I)
1120 Y2 = Y2 + (TD(I)^2)
1130 P = P + NC(I)*TD(I)
1140 NEXT I
1150 N = I
1160 M1 = X1/N
1170 M2 = Y1/N
1180 A =(N*P-X1*Y1)/SQR(N*X2-X1^2)/SQR(N*Y2-Y1^2)
1190 B =M2*A-M1

```

```

1200 R = ((N*P)-X1*Y1)/SQR(N*X2-X1^2)/SQR(N*Y2-Y1^2)
1210 E = SQR((Y2-B*Y1-A*P)/(N-2)/(N-2))
1220 PRINT "RESULTADOS DEL AJUSTE  "
1230 PRINT "NUMERO DE DATOS USADOS PARA EL AJUSTE : ";N
1240 PRINT "VALOR DE A1  : ";A:A1=A
1250 PRINT "VALOR DE B   : ";B
1260 PRINT "COEFICIENTE DE CORRELACION :";R
1270 PRINT "DESVIACION TIPICA : ";E
1280 PRINT "LA ECUACION QUEDA COMO :"
1290 PRINT " Y = ";A1;"*X+";B
1300 RETURN
4000 REM *****
4010 REM *   OPCION NUMERO [2]
4020 REM *****
4030 IF SW = 0 THEN PRINT "DEBE EJEUCAR LA OPCION 1 EN PRIMER
LUGAR ": RETURN
4040 GOSUB 5200
4050 IF (PEEK(A+2)AND1)OR0)THEN 4050: REM STATUS ↓
4060 POKE A+2,PEEK (A+2)OR 2^4
4070 IF NOT(PEEK(A+2)AND1)OR0 THEN 4070
4080 POKE A+2,PEEK (A+2)AND (255-2^4)
4090 IF (PEEK(A+2)AND1)OR0)THEN 340: REM STATUS ↓
4100 POKE A+2,PEEK (A+2)AND (255-2^1)
4110 LB = PEEK (A)
4120 POKE A+2,PEEK (A+2)OR 2^1
4130 POKE A+2,PEEK (A+2)AND (255-2^2)
4140 HB = PEEK (A)
4150 POKE A+2,PEEK (A+2)OR 2^2
4160 NC = LB + 256*(HB AND 15)
4170 SR$ = "":SG$ = "-"
4180 IF HB AND 2^4 THEN SR$ ="SOBRERANGO ":PRINT "SOBRERANGO "
4190 IF HB AND 2^5 THEN SG$ = "+"

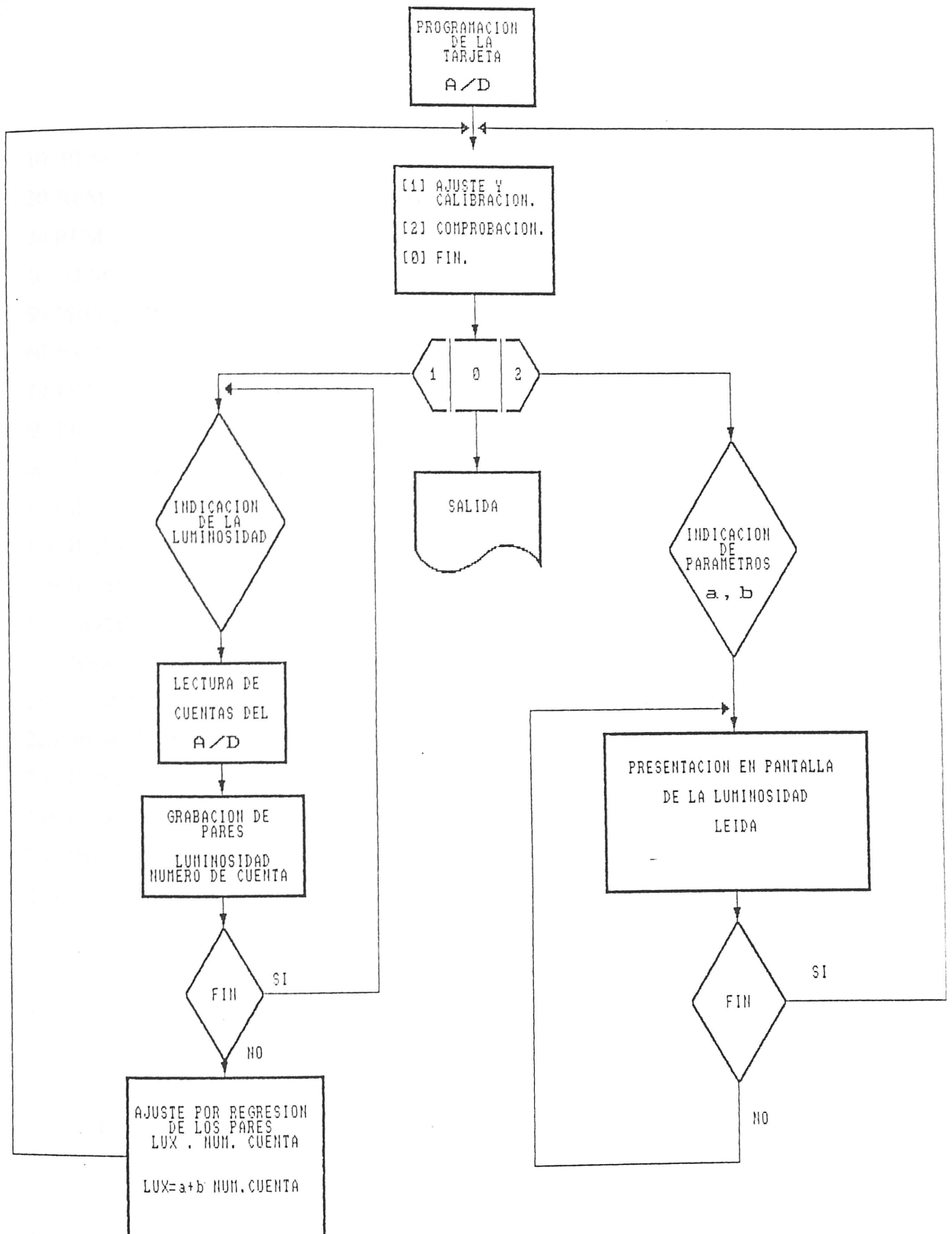
```

```

4200 TEMP = B + A1 * NC
4210 PRINT "TEMPERATURA LEIDA : ";TEMP
4220 GET A$:FI A$="*" THEN RETURN
4230 GOTO 4050
5200 REM *****
5210 REM * PROGRAMACION A/D MEDIDA TEMPERATURA
5220 REM *****
5230 A = 39424
5240 POKE A+1,PEEK(A+1)AND 251
5250 POKE A,0
5260 POKE A+1,PEEK(A+1)OR 4
5270 POKE A+3,PEEK(A+3)AND 251
5280 POKE A+2,254
5290 POKE A+3,PEEK(A+3)OR 4:RETURN
5300 REM *****
5310 REM * INTRODUCCION DE LOS PARAMETROS DE LA RECTA B Y A1
5320 REM *****
5330 INPUT "VALOR DE B : "; B
5340 INPUT "VALOR DE A1 : ";A1
5350 RETURN

```





Organigrama 4.3.2.2.(B). Calibración del circuito de medida de la intensidad luminosa.

```

10 REM *****
20 REM *   PROGRAMA 4.3.2.2. (B)
30 REM *   AJUSTE DEL A/D DE MEDIDA DE LA INTENSIDAD LUMINOSA
40 REM *****
50 PRINT "♥"
60 PRINT "[1] AJUSTE Y COMPROBACION  "
70 PRINT "[2] COMPROBACION "
80 PRINT "[0] FIN DE TRABAJO "
90 GET A$:IF A$ = "" THEN 90
100 IF A$ ="1" THEN GOSUB 200
110 IF A$ ="2" THEN GOSUB 4000
120 IF A$ ="0" THEN END
130 GOTO 90
200 REM *****
210 REM *   RUTINA COMPARTIDA
220 REM *****
230 GOSUB 5200: REM PROGRAMACION DEL A/D
250 I = I + 1
260 INPUT " INTENSIDAD LIMINOSA : "; IL(I)
270 REM *****
280 REM *   LECTURA LA INTENSIDAD LUMINOSA A NIVEL DE PECERAS
290 REM *****
300 IF (PEEK(A+2)AND1)OR0)THEN 300: REM STATUS ↓
310 POKE A+2,PEEK (A+2)OR 2^4
320 IF NOT(PEEK(A+2)AND1)OR0 THEN 320
330 POKE A+2,PEEK (A+2)AND (255-2^4)
340 IF (PEEK(A+2)AND1)OR0)THEN 340: REM STATUS ↓
350 POKE A+2,PEEK (A+2)AND (255-2^1)
360 LB = PEEK (A)
370 POKE A+2,PEEK (A+2)OR 2^1
380 POKE A+2,PEEK (A+2)AND (255-2^2)
390 HB = PEEK (A)

```

```

400 POKE A+2,PEEK (A+2)OR 2^2
410 NC = LB + 256*(HB AND 15)
420 SR$ = "":SG$ = "-"
430 IF HB AND 2^4 THEN SR$ = "SOBRERANGO ":PRINT "SOBRERANGO "
440 IF HB AND 2^5 THEN SG$ = "+"
450 REM *****
460 REM * IL(I) -- NC(I)
470 REM *****
480 NC(I) = NC
490 IF I > 8 THEN GOTO 1000
500 GET A$:IF A$="" THEN GOTO 1000
510 GOTO 250
1000 REM *****
1010 REM * AJUSTE POR REGRESION LINEAL
1020 REM *****
1030 SW = 1
1040 X1 = 0: X2 = 0: Y1 = 0:Y2 = 0
1050 REM *****
1060 REM *          LECTURA DE DATOS Y CALCULOS
1070 REM *****
1080 FOR N = 1 TO I
1090 X1 = X1 + NC (I)
1100 X2 =X2+(NC(I)^2)
1110 Y1 = Y1 + TD(I)
1120 Y2 = Y2 + (TD(I)^2)
1130 P = P + NC(I)*TD(I)
1140 NEXT I
1150 N = I
1160 M1 = X1/N
1170 M2 = Y1/N
1180 A =(N*P-X1*Y1)/SQR(N*X2-X1^2)/SQR(N*Y2-Y1^2)
1190 B =M2*A-M1

```

```

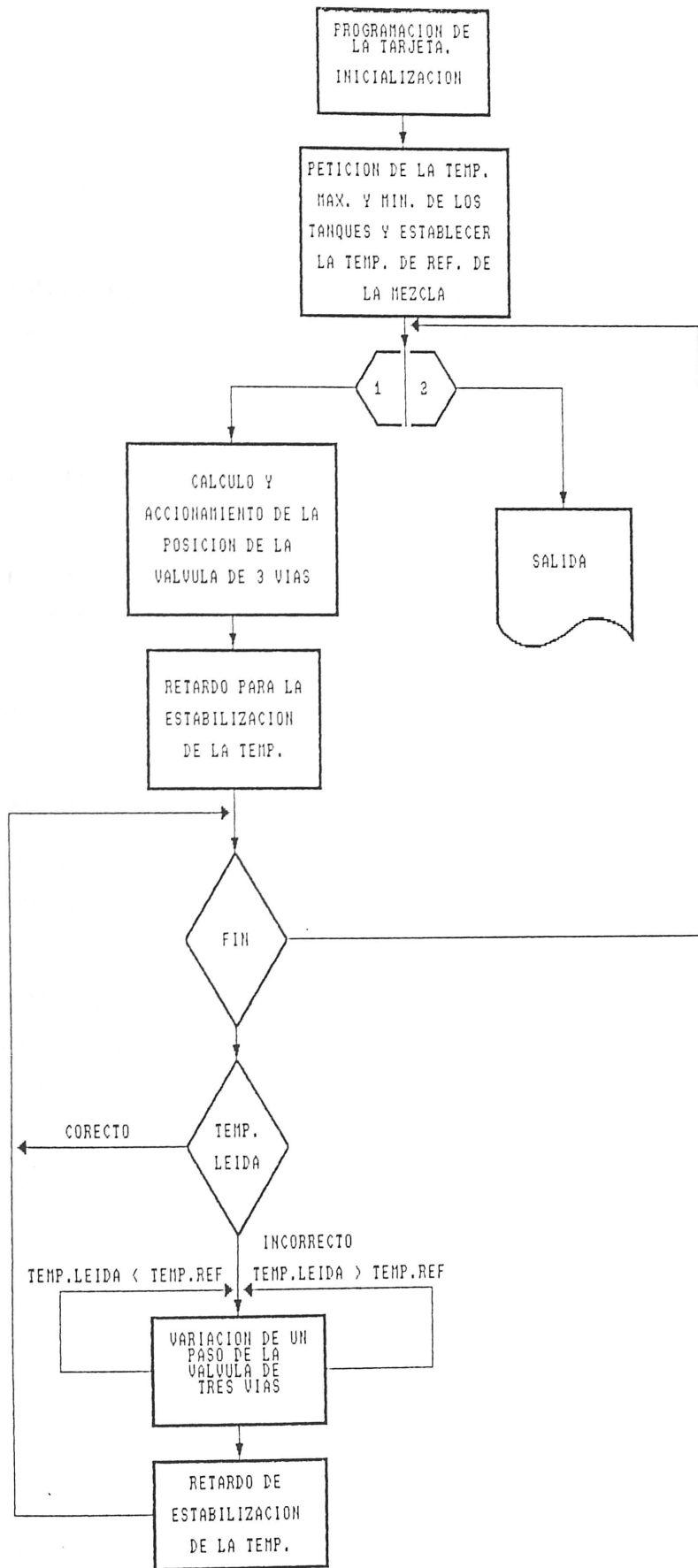
1200 R = ((N*P)-X1*Y1)/SQR(N*X2-X1^2)/SQR(N*Y2-Y1^2)
1210 E = SQR((Y2-B*Y1-A*P)/(N-2)/(N-2))
1220 PRINT "RESULTADOS DEL AJUSTE "
1230 PRINT "NUMERO DE DATOS USADOS PARA EL AJUSTE : ";N
1240 PRINT "VALOR DE A1 : ";A:A1=A
1250 PRINT "VALOR DE B : ";B
1260 PRINT "COEFICIENTE DE CORRELACION :";R
1270 PRINT "DESVIACION TIPICA : ";E
1280 PRINT "LA ECUACION QUEDA COMO :"
1290 PRINT " Y = ";A1;"*X+";B
1300 RETURN
4000 REM *****
4010 REM * OPCION NUMERO [2]
4020 REM *****
4030 IF SW = 0 THEN PRINT "DEBE EJEUCAR LA OPCION 1 EN PRIMER
LUGAR ": RETURN
4040 GOSUB 5200
4050 IF (PEEK(A+2)AND1)OR0)THEN 4050: REM STATUS ↓
4060 POKE A+2,PEEK (A+2)OR 2^4
4070 IF NOT(PEEK(A+2)AND1)OR0 THEN 4070
4080 POKE A+2,PEEK (A+2)AND (255-2^4)
4090 IF (PEEK(A+2)AND1)OR0)THEN 340: REM STATUS ↓
4100 POKE A+2,PEEK (A+2)AND (255-2^1)
4110 LB = PEEK (A)
4120 POKE A+2,PEEK (A+2)OR 2^1
4130 POKE A+2,PEEK (A+2)AND (255-2^2)
4140 HB = PEEK (A)
4150 POKE A+2,PEEK (A+2)OR 2^2
4160 NC = LB + 256*(HB AND 15)
4170 SR$ = "":SG$ = "-"
4180 IF HB AND 2^4 THEN SR$ ="SOBRERANGO ":PRINT "SOBRERANGO "
4190 IF HB AND 2^5 THEN SG$ = "+"

```

```

4200 IL = B + A1 * NC
4210 PRINT "INTENSIDAD LUZ LEIDA : ";IL
4220 GET A$:FI A$="*" THEN RETURN
4230 GOTO 4050
5200 REM *****
5210 REM * PROGRAMACION A/D MEDIDA INTENSIDAD LUMINOSA
5220 REM *****
5230 A = 39680
5240 POKE A+1,PEEK(A+1)AND 251
5250 POKE A,0
5260 POKE A+1,PEEK(A+1)OR 4
5270 POKE A+3,PEEK(A+3)AND 251
5280 POKE A+2,254
5290 POKE A+3,PEEK(A+3)OR 4:RETURN
5300 REM *****
5310 REM * INTRODUCCION DE LOS PARAMETROS DE LA RECTA B Y A1
5320 REM *****
5330 INPUT "VALOR DE B : "; B
5340 INPUT "VALOR DE A1 : ";A1
5350 RETURN

```



Organigrama 4.3.2.3. (A). Control interactivo de la temperatura de las peceras.

```

10 REM *****
20 REM *   PROGRAMA 4.3.2.3. (A)
30 REM *   CONTROL DE LA TEMPERATURA DE LAS CUBAS
40 REM *****
50 PRINT "♥"
60 PRINT "[1] ESTABLECER TEMPERATURA DESEADA "
70 PRINT "[0] FIN DE TRABAJO "
80 GET A$:IF A$ = "" THEN 80
90 IF A$ ="1" THEN GOSUB 200
100 IF A$ ="0" THEN END
110 GOTO 80
200 REM *****
210 REM *   RUTINA PRINCIPAL
220 REM *****
230 GOSUB 5200: REM PROGRAMACION DEL A/D
240 GOSUB 5700: REM PROGRAMACION CONTROL VALVULA
250 REM
260 INPUT " TEMPERATURA DESEADA : "; TD
280 NP = INT (255*(TD-5)/20)
290 POKE VIA,NP
300 GET A$:IF A$="*" THEN RETURN
310 REM *****
320 REM *   LECTURA LA TEMPERATURA DE LAS PECERAS
330 REM *****
340 IF (PEEK(A+2)AND1)OR0)THEN 340: REM STATUS ↓
350 POKE A+2,PEEK (A+2)OR 2^4
360 IF NOT(PEEK(A+2)AND1)OR0 THEN 360
370 POKE A+2,PEEK (A+2)AND (255-2^4)
380 IF (PEEK(A+2)AND1)OR0)THEN 380: REM STATUS ↓
390 POKE A+2,PEEK (A+2)AND (255-2^1)
400 LB = PEEK (A)
410 POKE A+2,PEEK (A+2)OR 2^1

```

```

420 POKE A+2,PEEK (A+2)AND (255-2^2)
430 HB = PEEK (A)
440 POKE A+2,PEEK (A+2)OR 2^2
450 NC = LB + 256*(HB AND 15)
460 SR$ = "":SG$ = "-"
470 IF HB AND 2^4 THEN SR$ = "SOBRERANGO ":PRINT "SOBRERANGO "
480 IF HB AND 2^5 THEN SG$ = "+"
490 TL = B + (A1 * NC)
500 IF TL = TD THEN 320
510 IF TD < TL THEN 590
520 REM *****
530 REM * TD DESEADA MAYOR QUE TL LEIDA
540 REM *****
550 NP = NP - 1
560 POKE VIA,NP
570 GOSUB 1000:GOTO 320
580 REM *****
590 REM * TD DESEADA MENOR QUE TL LEIDA
600 REM *****
610 NP = NP + 1
620 POKE VIA,NP
630 GOSUB 1000:GOTO 320
1000 REM *****
1010 REM * RETARDO PARA ESTABLECIMIENTO DE LA TEMPERATURA
1020 REM *****
1030 RE =MID$(TIME$,3,2)
1040 IF MID$(TIME$,3,2) > RE + 5 THEN RETURN
1050 GOTO 1040
5200 REM *****
5210 REM * PROGRAMACION A/D MEDIDA TEMPERATURA
5220 REM *****
5230 A = 39424

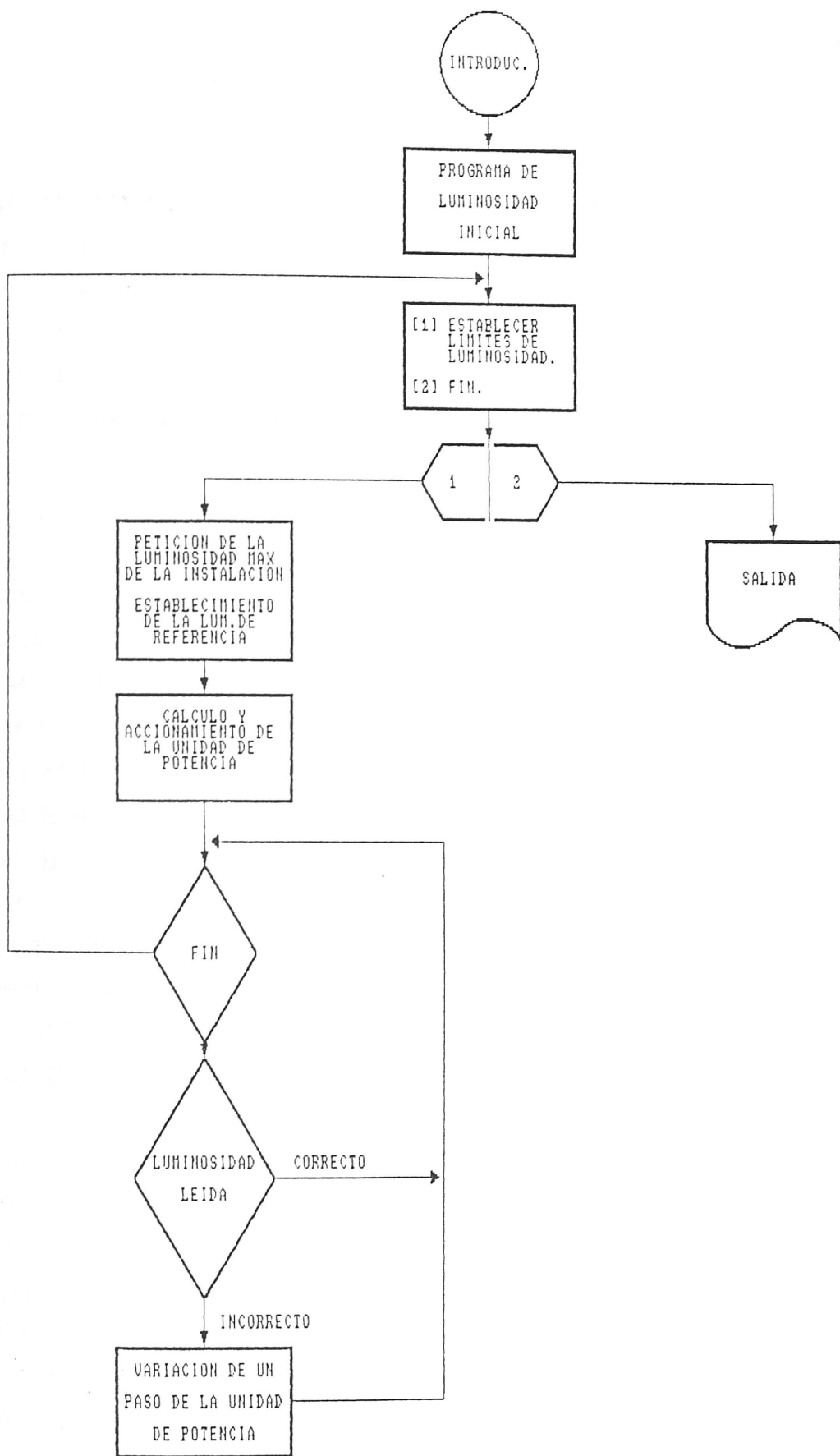
```



```

5240 POKE A+1,PEEK(A+1)AND 251
5250 POKE A,0
5260 POKE A+1,PEEK(A+1)OR 4
5270 POKE A+3,PEEK(A+3)AND 251
5280 POKE A+2,254
5290 POKE A+3,PEEK(A+3)OR 4
5300 REM *****
5310 REM * INTRODUCCION DE LOS PARAMETROS DE LA RECTA B Y A1
5320 REM *****
5330 INPUT "VALOR DE B : "; B
5340 INPUT "VALOR DE A1 : ";A1
5350 RETURN
5700 REM *****
5710 REM * PROGRMACION TARJETA DE CONTROL VALVULA 3 VIAS
5720 REM *****
5730 VIA = 39912
5740 POKE VIA+1,PEEK(POT+1)AND251: REM 0 EN BIT 3 DE CA PARA DDR
5750 POKE VIA,255 : REM SALIDA
5760 POKE VIA+1,PEEK(VIA+1)OR4
5770 POKE VIA+3,PEEK(VIA+3)AND 251
5780 POKE VIA+2,255
5790 POKE VIA+3,PEEK(VIA+3)OR 4
5800 RETURN

```



Organigrama. 4.3.2.3. (B). Control interactivo de la Intensidad Luminosa.

```

10 REM *****
20 REM *   PROGRAMA 4.3.2.3. (B)
30 REM *   CONTROL DE LA INTENSIDAD LUMINOSA
40 REM *****
50 PRINT "♥"
60 PRINT "[1] ESTABLECER LIMINOSIDAD DESEADA "
70 PRINT "[0] FIN DE TRABAJO "
80 GET A$:IF A$ = "" THEN 80
90 IF A$ ="1" THEN GOSUB 200
100 IF A$ ="0" THEN END
110 GOTO 80
200 REM *****
210 REM *   RUTINA PRINCIPAL
220 REM *****
230 GOSUB 5000: REM PROGRAMACION DEL A/D
240 GOSUB 5500: REM PROGRAMACION UNIDAD POTENCIA
250 REM
260 INPUT " LUMINOSIDAD DESEADA : "; IL
270 INPUT " LIMITES (± LUX ?) : "; ER
280 NP = INT ((IL*255)/250))
290 POKE POT,NP
300 GET A$:IF A$="*" THEN RETURN
310 REM *****
320 REM *   LECTURA INTENSIDAD LUMINOSA
330 REM *****
340 IF (PEEK(A+2)AND1)OR0)THEN 340: REM STATUS ↓
350 POKE A+2,PEEK (A+2)OR 2^4
360 IF NOT(PEEK(A+2)AND1)OR0 THEN 360
370 POKE A+2,PEEK (A+2)AND (255-2^4)
380 IF (PEEK(A+2)AND1)OR0)THEN 380: REM STATUS ↓
390 POKE A+2,PEEK (A+2)AND (255-2^1)
400 LB = PEEK (A)
410 POKE A+2,PEEK (A+2)OR 2^1

```

```

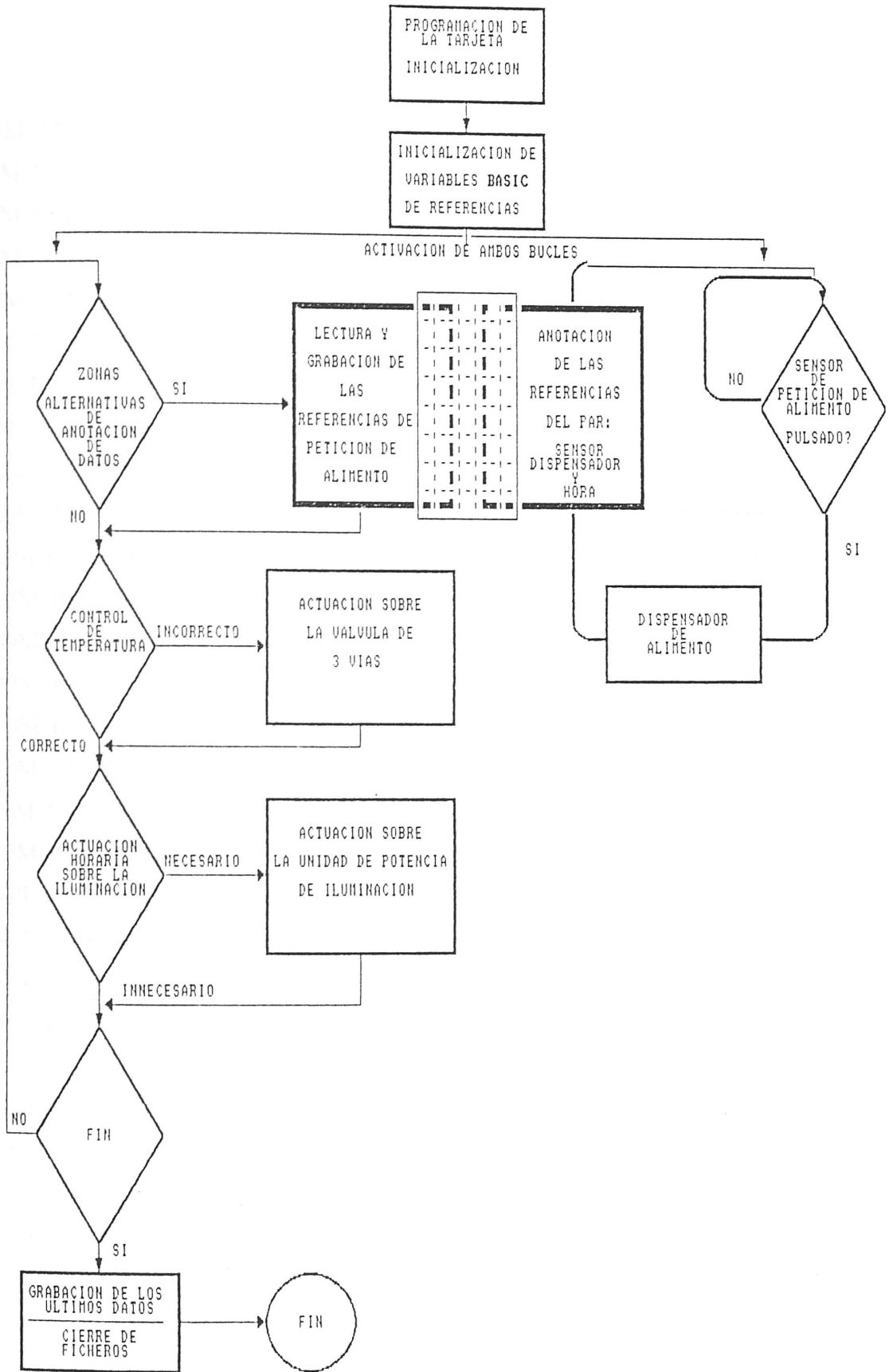
420 POKE A+2,PEEK (A+2)AND (255-2^2)
430 HB = PEEK (A)
440 POKE A+2,PEEK (A+2)OR 2^2
450 NC = LB + 256*(HB AND 15)
460 SR$ = "" :SG$ = "-"
470 IF HB AND 2^4 THEN SR$ = "SOBRERANGO " :PRINT "SOBRERANGO "
480 IF HB AND 2^5 THEN SG$ = "+"
490 LU = B + (A1 * NC)
500 IF LU < IL+ER AND LU >IL+ER THEN 320
510 IF IL < LU THEN 590
520 REM *****
530 REM * IL DESEADA MAYOR QUE LU LEIDA
540 REM *****
550 NP = NP - 1
560 POKE POT,NP
570 GOTO 320
580 REM *****
590 REM * IL DESEADA MENOR QUE LU LEIDA
600 REM *****
610 NP = NP + 1
620 POKE POT,NP
630 GOTO 320
5000 REM *****
5010 REM * PROGRAMACION A/D MEDIDA INTENSIDAD LUZ
5020 REM *****
5030 A = 39680
5040 POKE A+1,PEEK(A+1)AND 251
5050 POKE A,0
5060 POKE A+1,PEEK(A+1)OR 4
5070 POKE A+3,PEEK(A+3)AND 251
5080 POKE A+2,254
5090 POKE A+3,PEEK(A+3)OR 4

```

```

5100 REM *****
5110 REM *  INTRODUCCION DE LOS PARAMETROS DE LA RECTA B Y A1
5120 REM *****
5130 INPUT "VALOR DE B : "; B
5140 INPUT "VALOR DE A1 : ";A1
5150 RETURN
5500 REM *****
5510 REM *  PROGRMACION TARJETA DE POTENCIA
5520 REM *****
5530 POT = 39168
5540 POKE POT+1,PEEK(POT+1)AND251: REM 0 EN BIT 3 DE CA PARA DDR
5550 POKE POT,255 : REM SALIDA
5560 POKE POT+1,PEEK(POT+1)OR4
5570 POKE POT+3,PEEK(POT+3)AND 251
5580 POKE POT+2,255
5590 POKE POT+3,PEEK(POT+3)OR 4
5600 RETURN

```



Organigrama. 4.3.2.4. Interconexión de todos los elementos del sistema.

```

10 REM *****
20 REM * PROGRAMA 4.3.2.4. INTERCONEXION DE TODOS LOS
30 REM * ELEMENTOS DEL SISEMA. ESTE PROGRAMA FUNCIONA EN
40 REM * SIMULTANEIDAD CON OTRO EN LENGUAJE MAQUINA
50 REM *****
60 INPUT "PARAMETROS PARA LA TEMPERATURA B1,A1 :";B1,A1
70 INPUT "PARAMETROS PARA LA LUMINOSIDAD B2,A2 :";B2,A2
80 DIM DAT (300)
85 GOSUB 6200
90 REM *****
100 GOSUB 5000:REM PROGRAMACION TARJETAS SENSOR /DISPENSADOR
110 GOSUB 5400:REM PROGRAMACION A/D MEDIDA TEMPERATURA
120 GOSUB 5500:REM PROGRMACION A/D MEDIDA DE INTEN. LUZ
130 GOSUB 5600:REM PROGRMACION CONTROL VALVULA
140 GOSUB 5700:REM PROGRAMACION CONTROL POTENCIA LUZ
150 REM *****
160 REM *      INTRODUCCION DE DATOS DE PARTIDA
170 REM *****
180 INPUT "TEMPERATURA DESEADA : ";TD
190 INPUT "HORA DE ENCENDIDO : "; IL$
200 INPUT "HORA DE APAGADO : "; OS$
210 INPUT "TIEMPO ENCENDIDO/APAGADO EN MINUTOS "; RE
220 REM *****
230 REM *      BUCLE PRINCIPAL
240 REM *****
250 IF PEEK(FLAG1) THEN ZONA=1:GOSUB 6000
260 IF PEEK(FLAG2) THEN ZONA=2:GOSUB 6000
270 REM *****
280 REM *      CONTROL DE LA TEMPERATURA
290 REM *****
300 GOSUB 7000:REM LECTURA DE LA TEMPERATURA
310 GOSUB 7200:REM ACTUACION SI ES NECESARIA

```

```

320 GOSUB 7400:REM HORA E ILUMINACION
330 IF IL = 1 THEN GOSUB 7500
340 IF OS = 1 THEN GOSUB 7600
350 GET A$:IF A$ = "*" THEN GOSUB 5900:GOSUB 6000:END
360 GOTO 220
5000 REM *****
5010 REM #   PROGRAMACION DE TODAS LAS TARJETAS DE INTERFACE
5020 REM *****
5030 V0 = 36864: V1 = 37120: V2 = 37376: V3 = 37632
5040 V4 = 37888: V5 = 38144: V6 = 38400: V7 = 38650
5050 POKE V0+1,PEEK(V0+1)AND251: POKE V0,0
5060 POKE V1+1,PEEK(V1+1)AND251: POKE V1,0
5070 POKE V2+1,PEEK(V2+1)AND251: POKE V2,0
5080 POKE V3+1,PEEK(V3+1)AND251: POKE V3,0
5090 POKE V4+1,PEEK(V4+1)AND251: POKE V4,0
5100 POKE V5+1,PEEK(V5+1)AND251: POKE V5,0
5110 POKE V6+1,PEEK(V6+1)AND251: POKE V6,0
5120 POKE V7+1,PEEK(V7+1)AND251: POKE V7,0
5130 POKE V0+1,PEEK(V0+1)OR4: POKE V0+3,PEEK(V0+3)AND251
5140 POKE V0+2,255
5150 POKE V1+1,PEEK(V1+1)OR4: POKE V1+3,PEEK(V1+3)AND251
5160 POKE V1+2,255
5170 POKE V2+1,PEEK(V0+1)OR4: POKE V2+3,PEEK(V2+3)AND251
5180 POKE V2+2,255
5190 POKE V3+1,PEEK(V3+1)OR4: POKE V3+3,PEEK(V3+3)AND251
5200 POKE V3+2,255
5210 POKE V4+1,PEEK(V4+1)OR4: POKE V4+3,PEEK(V4+3)AND251
5220 POKE V4+2,255
5230 POKE V5+1,PEEK(V5+1)OR4: POKE V5+3,PEEK(V5+3)AND251
5240 POKE V5+2,255
5250 POKE V6+1,PEEK(V6+1)OR4: POKE V6+3,PEEK(V6+3)AND251
5260 POKE V6+2,255

```



```

5270 POKE V7+1,PEEK(V7+1)OR4: POKE V7+3,PEEK(V7+3)AND251
5280 POKE V7+2,255
5290 REM *****
5300 POKE V0+3,PEEK(V0+3)OR4: POKE V0+2,0
5310 POKE V1+3,PEEK(V1+3)OR4: POKE V1+2,0
5320 POKE V2+3,PEEK(V2+3)OR4: POKE V2+2,0
5330 POKE V3+3,PEEK(V3+3)OR4: POKE V3+2,0
5340 POKE V4+3,PEEK(V4+3)OR4: POKE V4+2,0
5350 POKE V5+3,PEEK(V5+3)OR4: POKE V5+2,0
5360 POKE V6+3,PEEK(V6+3)OR4: POKE V6+2,0
5370 POKE V7+3,PEEK(V7+3)OR4: POKE V7+2,0
5380 RETURN
5400 REM *****
5410 REM * PROGRAMACION A/D MEDIDA TEMPERATURA
5420 REM *****
5430 A = 39424
5440 POKE A+1,PEEK(A+1)AND 251
5450 POKE A,0
5460 POKE A+1,PEEK(A+1)OR 4
5470 POKE A+3,PEEK(A+3)AND 251
5480 POKE A+2,254
5490 POKE A+3,PEEK(A+3)OR 4:RETURN
5500 REM *****
5510 REM * PROGRAMACION A/D MEDIDA INTENSIDAD LUZ
5520 REM *****
5530 A = 39680
5540 POKE A+1,PEEK(A+1)AND 251
5550 POKE A,0
5560 POKE A+1,PEEK(A+1)OR 4
5570 POKE A+3,PEEK(A+3)AND 251
5580 POKE A+2,254
5590 POKE A+3,PEEK(A+3)OR 4:RETURN

```

```

5600 REM *****
5610 REM *  PROGRMACION TARJETA DE CONTROL VALVULA 3 VIAS
5620 REM *****
5630 VIA = 39912
5640 POKE VIA+1,PEEK(POT+1)AND251: REM 0 EN BIT 3 DE CA PARA DDR
5650 POKE VIA,255 : REM SALIDA
5660 POKE VIA+1,PEEK(VIA+1)OR4
5670 POKE VIA+3,PEEK(VIA+3)AND 251
5680 POKE VIA+2,255
5690 POKE VIA+3,PEEK(VIA+3)OR 4:RETURN
5700 REM *****
5710 REM *  PROGRMACION TARJETA DE POTENCIA
5720 REM *****
5730 POT = 39168
5740 POKE POT+1,PEEK(POT+1)AND251: REM 0 EN BIT 3 DE CA PARA DDR
5750 POKE POT,255 : REM SALIDA
5760 POKE POT+1,PEEK(POT+1)OR4
5770 POKE POT+3,PEEK(POT+3)AND 251
5780 POKE POT+2,255
5790 POKE POT+3,PEEK(POT+3)OR 4
5800 RETURN
5900 REM *****
5910 REM *  LECTURA ULTIMOS DATOS
5920 REM *****
5930 IF PEEK(FLAG1) THEN ZONA=1:GOSUB 6000
5940 IF PEEK(FLAG2) THEN ZONA=2:GOSUB 6000
5950 RETURN
6000 REM *****
6010 REM *          LECTURA ZONA COMPARTIDA
6020 REM *****
6030 IF ZONA=2 THEN 6080
6040 FOR J = 1 TO 256

```

```

6050 DAT (J) = PEEK (Z1+J)
6060 NEXT J
6070 GOSUB 9000:RETURN
6080 FOR J = 1 TO 256
6090 DAT (J) = PEEK (Z2+J)
6100 NEXT J
6110 GOSUB 9000:RETURN
6200 INPUT " FLAG1 : "; FLAG1
6210 INPUT " FLAG2 : "; FLAG2
6220 INPUT " Z1 : "; Z1
6230 INPUT " Z2 : "; Z2
7010 REM *****
7020 REM * LECTURA LA TEMPERATURA DE LAS PECERAS
7030 REM *****
7040 IF (PEEK(A+2)AND1)OR0)THEN 7040: REM STATUS ↓
7050 POKE A+2,PEEK (A+2)OR 2^4
7060 IF NOT(PEEK(A+2)AND1)OR0 THEN 7360
7070 POKE A+2,PEEK (A+2)AND (255-2^4)
7080 IF (PEEK(A+2)AND1)OR0)THEN 7080: REM STATUS ↓
7090 POKE A+2,PEEK (A+2)AND (255-2^1)
7100 LB = PEEK (A)
7110 POKE A+2,PEEK (A+2)OR 2^1
7120 POKE A+2,PEEK (A+2)AND (255-2^2)
7130 HB = PEEK (A)
7140 POKE A+2,PEEK (A+2)OR 2^2
7150 NC = LB + 256*(HB AND 15)
7160 SR$ = "" : SG$ = "-"
7170 IF HB AND 2^4 THEN SR$ = "SOBRERANGO " : PRINT "SOBRERANGO
"
7180 IF HB AND 2^5 THEN SG$ = "+"
7190 TL = B1 + (A1 * NC):RETURN
7200 REM *****

```

```

7210 REM *          ACTUACION SOBRE LA TEMPERATURA
7220 REM *****
7230 IF TL = TD THEN RETURN
7240 IF TD < TL THEN 7320
7250 REM *****
7260 REM *   TD DESEADA MAYOR QUE TL LEIDA
7270 REM ** *****
7280 NP = NP - 1
7290 POKE VIA, NP
7300 RETURN
7310 REM *****
7320 REM *   TD DESEADA MENOR QUE TL LEIDA
7330 REM *****
7340 NP = NP + 1
7350 POKE VIA, NP
7360 RETURN
7400 REM *****
7410 REM *          RUTINA PARA EL CONTROL DE LA ILUMINACION
7420 REM *****
7430 IF PASO = 0 THEN GOSUB 8000: PASO = 1: RETURN
7435 IF IL = 1 OR OS = 1 THEN RETURN
7440 HORA$ = LEFT$(TIME$, 2)
7450 IF HORA$ = IL$ THEN IL = 1: PS = 0
7460 IF HORA$ = OS$ THEN OS = 1: PS = 255
7470 RETURN
7500 REM *****
7510 REM *          ACTUACION SOBRE EL ENCENDIDO
7520 REM *****
7530 CO = (VAL (IL$))*60: FIN = CO + RE
7540 PAMI = INT (255 / RE)
7550 HO = VAL (LEFT$(TI$, 2): MIN = VAL (MID$(TI$, 3, 2)
7560 TODO = (HO*60)+MIN

```

```

7570 IF TODO >= CO THEN CO = CO+1:POKE POT,PS:PS=PS+PAMI
7580 IF TODO >= FIN THEN IL=0
7590 RETURN
7600 REM *****
7610 REM *      ACTUACION SOBRE EL APAGADO
7620 REM *****
7630 CO = (VAL (OS$))*60:FIN = CO + RE
7640 PAMI = INT (255 / RE)
7650 HO = VAL (LEFT$(TI$,2): MIN = VAL (MID$(TI$,3,2)
7660 TODO = (HO*60)+MIN
7670 IF TODO >= CO THEN CO = CO+1:POKE POT,PS:PS=PS-PAMI
7680 IF TODO >= FIN THEN OS=0
7690 RETURN
8000 REM *****
8010 REM * ENCENDIDO O APAGADO AL INICO DEL EXPERIMENTO
8020 REM *****
8030 HORA$ = LEFT$(TI$,2)
8040 IF HORA$ > IL$ THEN POKE POT,255
8050 POKE POT,0
8060 RETURN
9000 REM *****
9010 REM *      GRABACION DE LOS DATOS
9020 REM *****
9030 DOPEN #1, "FICHERO",D0,L25
9040 J1 = J1 + 1
9050 RECORD#1,(J1)
9060 GET#1,A$:IF A$="" THEN 9080
9070 GOTO 9040
9080 FOR J = 1 TO 256
9090 RECORD#1,(J1)
9100 PRINT#1,DATCHR$(13)
9110 J1 =J1+1

```

```
9120 NEXT J
9130 RECORD#1,(J1)
9140 PRINT#1,"*":DCLOSE#1:J=0:J1=0:RETURN
```

## **RUTINA NEWIRQ en Assembler. Cuña de Interrupción.**

### **Zona de almacenamiento de datos.**

Comprende la zona inicial del banco reservado en la parte alta de la memoria RAM, fuera de la zona de trabajo del BASIC, utilizada tanto por la rutina de control de los dispensadores (NEWIRQ) como por los programas de comprobación y maestro, escrito en BASIC.

En esta región se reservan un gran número de "bytes" para cumplir los siguientes cometidos:

**FLGCMP:** Flag o bandera del campo que puede ser leído desde el programa maestro.

Un 0 indicará a la rutina NEWIRQ que debe grabar los datos obtenidos en la zona reservada 1, mientras que cualquier otro valor la obligará a grabarlos sobre la zona 2. La modificación de este valor se realizará desde el programa maestro después de haber leído una de las zonas de datos.

**PUNTZ1:** Puntero relativo del lugar que debe ocupar el próximo grupo de valores que se graben en la zona de datos número 1. Se incorpora al registro X del 6502 para realizar STA indirectos, y es leído por el programa maestro para realizar el bucle de lectura de los datos grabados. Puesto que el contenido del "byte" es incrementado con INX, el posible desbordamiento de la zona reservada provocaría la reescritura de la parte inicial de la zona, hecho detectable al leer el contenido de los "bytes" del temporizador.

**PUNTZ2:** Puntero relativo del lugar que debe ocupar el próximo grupo de valores que se graben en la zona de datos número 2. Su función es completamente análoga a la del byte anterior.

**NUMDIS:** Numero de módulos que están en funcionamiento en el momento actual, y que por tanto deben ser explorados en cada ciclo de interrupción.

**INUDIS:** Copia de trabajo del numero de dispensadores de alimento que faltan por explorar antes de devolver el control a la interrupción del C.B.M. Será usado como contador descendente y puntero de los campos FLGBIT, ONNDEL y OFFDEL.

**BITDIS:** Número de orden del dispensador que se está explorando en un módulo determinado. También se utiliza como puntero relativo de las máscaras con las que se analiza el estado de la "puerta A" de la P.I.A. a la que están conectados los sensores, y con las que se reescribe la "puerta B" que gobierna los dispensadores.

**IMABIT:** Imagen del "byte de estado" asociado a cada dispensador en el campo FLGBIT, usado para ir analizando paulatinamente el valor de cada uno de los bits que lo constituyen, indicativos de la situación en la que se halla el dispensador.

**DELPRE:** Byte que contiene el número de interrupciones (jiffies) que deben dejarse transcurrir entre la demanda de alimento y puesta en marcha del dosificador.

**DELDIS:** Byte que contiene el número de interrupciones (jiffies) que deben dejarse transcurrir entre la puesta en marcha del dosificador y su parada. Fija la duración del pulso eléctrico necesario para la dosificación mecánica de una unidad alimenticia.

**FLGBIT:** Serie de "bytes" usados como indicadores de las condiciones de estado de cada uno de los dispensadores de alimentos utilizados actualmente. Son necesarios 8 por módulo de control alimentario, puesto que este es el número que gobierna cada uno de ellos, que por 8 modulos que pueden manejarse simultáneamente, suponen 64 "bytes" con la misma estructura genérica:

número de bit: 8 7 6 5 4 3 2 1

denominación: C A E P D D D D

**C** – Conecta el sensor–dosificador de forma que el sistema atienda la demanda de alimento. (1=se atiende, 0=no se atiende).

**A** – Señal que indica que el dosificador esta encendido. (1=dosificador "on", 0=dosificador "off").

**E** – Bandera de retraso entre la solicitud y la dispensación del alimento. Evita releer la misma demanda de alimento dada la rapidez con que se realiza la exploración de los sensores. (1=se está desarrollando una espera antes de encender el dosificador, 0=finalizo la última espera).

**P** – Señal que se ha disparado el sensor de petición de alimento. (1=sensor disparado, 0=sensor en reposo).

**D** – Bits que contienen los 4 bits de menor peso de la dirección de la P.I.A. del módulo de control alimentario del que depende el dispensador.

**ONNDEL:** Serie de 64 "bits" usados como contadores descendentes asociados a cada uno de los dispensadores de alimentos utilizados en el ensayo. Este grupo controla el lapso de espera desde la demanda de alimento hasta la puesta en marcha del dosificador, cargando, inicialmente, el contenido del DELPRE en el byte asociado al dispensador, para ir decrementando este valor, en cada nueva interrupción, hasta llegar a cero, momento en que prendera su dosificador correspondiente, acutalizando el byte de estado asociado.

**OFFDEL:** Ultima serie de 64 "bytes" usados como contadores descendentes ligados a cada uno de los dispensadores de alimentos utilizados en el ensayo. Este grupo controla el lapso de funcionamiento efectivo del dosificador de alimento, cargando, inicialmente, el contenido de DELDIS en el byte



asociado al dispensador, para ir decrementado este valor, en cada nueva interrupción, hasta llegar a cero, momento en que apagará su dosificador correspondiente y se actualizará el byte de estado asociado.

JILUNO

**CODUNO:** Primeros 256 "bytes" de la ZONA 1 reservados para la grabación de los códigos de los dispensadores desde los que se solicita alimento. La estructura de cada uno de estos es la siguiente:

CODUNO

número de bit: 8 7 6 5 4 3 2 1

denominación: A E C C C C C C

JILUNO

**A** – Bit que indica si se dispense alimento como respuesta a la solicitud del mismo. Sirve para verificar la correcta ejecución de las ordenes del programa maestro desde el que se pueden acoplar y desacoplar todos y cada uno de los pares "sensor–dispensador". (1=acoplados, 0=desacoplados).

JILUNO

JILUNO

**E** – Bit que indica si se ha producido una nueva petición de alimento durante el "periodo refractario" del dosificador y por tanto no se dispensara alimento como respuesta. Estos periodos comprenden los tiempos de espera para encender y mantener encendido el dosificador. (1=solicitud realizada en periodo refractario, 0=solicitud atendida).

JILUNO

JILUNO

**C** – Código binario del número de orden del dispensador del que se solicita alimento.

**JILUNO:** Nuevo grupo de 256 "bytes" donde se grabarán los valores contenidos en el "byte" de menor peso del contador de "jiffies" del reloj interno del sistema operativo C.B.M., cuando se realice la grabación en la ZONA 1.

JILUNO

JILUNO

**JIMUNO:** Grupo de 256 "bytes" donde se grabaran los valores contenidos en el "byte" de peso medio del contador de "jiffies" del reloj interno del sistema operativo del C.B.M., cuando se realiza la grabación en la ZONA 1.

**JIHUNO:** Ultimo grupo de 256 "bytes" donde se grabarán los valores contenidos en el "byte" mas significativo del contador de "jiffies" del reloj interno del sistema operativo del C.B.M., cuando se realice la grabación en la ZONA 1.

**CODDOS:** Area equivalente a CODUNO en la ZONA 2. Este área alternativa se usa para evitar situaciones de conflicto entre el programa maestro escrito en BASIC que será el encargado de leer los datos obtenidos, y el programa de control escrito en lenguaje máquina, que es el que graba dichos datos.

**JILDOS:** Area equivalente a JILUNO en la ZONA 2.

**JIMDOS:** Area equivalente a JIMUNO en la ZONA 2.

**JIHDOS:** Area equivalente a JIHUNO en la ZONA 2.

**DIRBAN:** Byte cuyo contenido corresponde al valor del banco direccionado hacia el "bus de expansión de memoria".

**MASCARA:** Máscaras para cada uno de los 8 bits de un byte, que son utilizadas para analizar por separado los 8 sensores leídos por el registro 0 de la P.I.A. y manejar los 8 reles conectados al registro 2.

## RUTINAS DE ALTERACION DEL IRQ

Estos pequeños programas permiten inicializar al sistema operativo del ordenador anteponiendo las rutinas del control de los dispensadores de alimento a las suyas propias, de forma que no se afecte para nada las posibilidades de ejecución de

programas escritos en BASIC por el propio ordenador. Finalizada dicha ejecución, reponen el IRQ estandar del sistema. Ambas alteraciones en la dirección de lanzamiento de la rutina de interrupción se realizan desconectando la atención del 6502 a la línea correspondiente al IRQ mientras se introduce la dirección de la rutina de control (NEWIRQ) en los punteros correspondientes de la página 0 (Osborne y Donahue, 1980) para reponerla despues de efectuado esto. La primera inicializa la rutina de control de los dispensadores de alimento y la segunda repone la interrupción estandar del C.B.M..

### **Rutina de control de los dispensadores (pares sensor–dispensador) de alimento.**

Listado completo del programa fuente tal como ha sido realizado con el EDITOR de lenguaje máquina del C.B.M. 4032.

Copias de esta versión están disponibles en disquettes de 5.¼ pulgadas grabados en una unidad C.B.M. 4040 dotada del sistema DOS 2.5, una de las cuales fue ensamblada e incorporada al sistema computerizado.

#### Programa NEWIRQ

```
1000 ;*****
1010 ;*
1020 ;*      NEWIRQ
1030 ;*
1040 ;* Conjunto de Rutinas y Buffer
1050 ;* necesarios para el manejo de
1060 ;* los dispensadores de alimen-
1070 ;* to del sistema computerizado
1080 ;*
1090 ;*
```

```

1100 ;*
1110 ;*****
1120 ;
1130 ;
1140 ramres =$7000      ; banco 7 zona más alta de
1150      ;      ; la ram accesible por el basic
1160      ;
1170      ;      ; la zona resrvada se divide en
1180      ;      ; 1 mitad ($C00) para variables
1190      ;      ; 2 mitad ($400) para programa
1200      ;
1210      ;
1220 baesme=$90      ; banco direccionado hacia el
1230      ;      ; bus de expansión de memoria
1240      ;      ; a el se concectaran todos los
1250      ;      ; elementos Hardware
1260      ;      ; incorporados al sistema
1270 ;
1280 ;=====
1290 ;= zona de almacenamiento de datos ($7000 a $7bff) =
1300 ;=====
1310 ;
1320 *=ramres      ; comienzo de la zona reservada
1330      ;      ; para variables
1340 *=*
1350 flgcmp=ramres ; flag que indica la zona de
1360      ;      ; datos sobre la que grabara
1370      ;      ; newirq los datos actuales
1380 *=*+1
1390 puntz1=flgcmp+1 ; número de datos grabados en
1400      ;      ; la zona 1 y puntero relativo
1410 *=*+1

```

1420 puntz2=puntz1+1 ; número de datos grabados en  
1430 ; ; la zona 2 y puntero relativo  
1440 \*=\*+1  
1450 numdis=puntz2+1 ; número de dispensadores que  
1460 ; ; seran controlador -1  
1470 \*=\*+1  
1480 inudis=numdis+1 ; contador del número de  
1490 ; ; dispensadores que faltan  
1500 ; ; por explorar  
1510 \*=\*+1  
1520 bitdis=inudis+1 ; número del orden del  
1530 ; ; dispensador que se explora  
1540 \*=\*+1  
1550 imabit=bitdis+1 ; copia temporal del byte de  
1560 ; ; estado del dispensador  
1570 \*=\*+1  
1580 delpre =imabiot+1 ; número de jiffies de espera  
1590 ; ; entre la demanda de alimento  
1600 ; ; y su dispensación  
1610 \*=\*+1  
1620 deldis =delpre+1; número de jiffies que estará  
1630 ; ; encendido el dosificador  
1640 \*=\*+1  
1650 flgbit =desldis+1 ; cabecera de un grupo de 64  
1660 ; ; (8\*8) bytes que reflejan el  
1670 ; ; estado actual y dirección de  
1680 ; ; cada uno de los dispensadores  
1690 \*=\*+64  
1700 onndel =flgbit+64 ; cabecera de otro grupo de  
1710 ; ; 64 bytes en los que se  
1720 ; ; realiza la cuenta atras para  
1730 ; ; encender el dosificador

1740 ; ;tras la demanda de alimento  
 1750 \*=\*+64  
 1760 offdel =onndel+64 ;cabecera de otros 64 bytes  
 1770 ; ;contadores que establecen la  
 1780 ; ;duración de funcionamiento  
 1790 ; ;del dosificador  
 1800 ;  
 1810 ;  
 1820 \*=\*+64  
 1830 coduno =offdel+64 ;\*\*\*\* zona 1 \*\*\*\*\*  
 1840 ; ;cabecera de 256 bytes de la  
 1850 ; ;zona de datos número 1 donde  
 1860 ; ;se graban los códigos de  
 1870 ; ;identificación de los  
 1880 ; ;dispensadores desde los que  
 1890 ; ;se solicite alimento  
 1900 \*=\*+256  
 1910 jiluno=coduno+256 ;grupo de 256 bytes en los  
 1920 ; ;que se graban el byte bajo  
 1930 ; ;del contador de jiffies del  
 1940 ; ;sistema operativo del C.B.M.  
 1950 ; ;correspondiente al momento  
 1960 ; ;en que se detecta la demanda  
 1970 ; ;de alimento  
 1980 \*=\*+256  
 1990 jimuno =jiluno+256 ;zona en la que se graba  
 2000 ; ;el byte medio del contador  
 2010 ; ;de jiffies  
 2020 \*=\*+256  
 2030 jihuno=jimuno+256 ;zona en la que se graba  
 2040 ; ;el byte alto del contador  
 2050 ; ;de jiffies

2060 ;  
 2070 ;  
 2080 \*=\*+256  
 2090 coddos =jihuno+256 ;\*\*\*\*\* zona 2 \*\*\*\*\*  
 2100 ; ;cabecera de 256 bytes de la  
 2110 ; ;zona de datos numeor 2 donde  
 2120 ; ;se graban los códigos de  
 2130 ; ;identificación de los  
 2140 ; ;dispensadores desde los que  
 2150 ; ;se solicite alimento  
 2160 \*=\*+256  
 2170 jildos =coddos+256 ;grupo de 256 bytes en los  
 2180 ; ;que se graban el byte bajo  
 2190 ; ;del contador de jiffies del  
 2200 ; ;sistema operativo C.B.M.  
 2210 ; ;correspondiente al momento  
 2220 ; ;en que se detecta la demanda  
 2230 ; ;de alimento  
 2240 \*=\*+256  
 2250 jimdos=jildos+256 ;zona en la que se graba  
 2260 ; ;el byte medio del contador  
 2270 \*=\*+256  
 2280 jihdos=jimdos+256 ;zona en la que se graba  
 2290 ; ;el byte alto del contador  
 2300 \*=\*+256  
 2310 ;  
 2320 ;  
 2330 dirban .byte baexme ;banco direccionado hacia  
 2340 ; ;la zona de expansión de  
 2350 ; ;memoria  
 2360 ;  
 2370 mascar .byte %1 ;mascaras para explorar los

```

2380 .byte %10          ;sensores correspondientes
2390 .byte %100        ;y encender y apagar los
2400 .byte %1000       ;dosificadores
2410 .byte %10000      ;
2420 .byte %100000     ;
2430 .byte %1000000    ;
2440 .byte %10000000   ;
2450 ;
2460 ;
2470 ;
2480 ;=====
2490 ;= zona reservada al prg. maquina ($7C000 a $7FFF)
2500 ;=====
2510 ;
2520 ;
2530 ;-----
2540 ;- rutina de alteración del IRQ del C.B.M.
2550 ;-----
2560 ;
2570 ;
2580 *=ramres+$C00 ;segunda mitad del banco
2590 ;              ;$7000 reservada para el
2600 ;              ;prg. maquina
2610 ;
2620 irqlow=$90       ;vector del irq del CBM 4032
2630 ;              ;situado en pagina 0
2640 ;
2650 irqcbm=$E455    ;entrada de la rutina del irq
2660 ;              ;estandar del CBM 4032
2670 ;
2680 cli              ;inicializa una nueva rutina
2690 lda #<newirq     ;de interrupción incorporando

```



```

2700 sta irqlow      ;la rutina de control de los
2710 lda #>newirq    ;dispensadores de alimento
2720 sta irqlow+1
2730 sei
2740 rts
2750 ;
2760 ;
2770 ;
2780 cli            ;repone la rutina del irq
2790 lda #<irqcbm   ;del sistema operativo del
2800 sta irqlow     ;CBM estandar
2810 lda #>irqcbm   ;
2820 sta irqlow+1   ;
2830 sei
2840 rts
2850 ;
2860 ;
2870 ;
2880 -----
2890 ;- programa de control de los dispensadores de alimento
2900 ;-----
2910 ;
2920 ;
2930 timerh=$8D     ;8D, 8E y 8F bytes de pagina 0
2940 ;              ;correspondientes a timer de
2950 ;              ;de jiffies (bytes h, m y l)
2960 ;
2970 puerta=$9000   ;puerta A usada para explorar
2980 ;              ;los 8 sensores de cada modulo
2990 ;
3000 puertab=$9002  ;puerta B usada para manejar
3010 ;              ;los 8 dispensadores de cada

```

```

3020 ; ;modulo
3030 ;
3040 newirq lda numdis
3050 and #%111111 ;evita controlar más de 64
3060 sta inudis ;dispensadores ya que se
3070 ; ;porvocaria un desbordamiento de
3080 ; ;las zonas de memoria reservadas
3090 ;
3100 modact lda #7 ;ciclo en el que se exploran los
3110 ; ;8 dispensadores correspondientes
3120 ; ;al modulo actual
3130 sta bitdis
3140 otrodis ldx inudis
3150 lda flgbit,x
3160 sta imabit
3170 asl imabit
3180 bcc dosdes ;lee flag de conexión entre
3190 ; ;sensor y dosificador
3200 asl imabit
3210 bcc comesp ;lee flag del contador de
3220 ; ;tiempo de encendido del
3230 ; ;dosificador de alimento
3240 jsr desdon ;descuenta el byte asociado
3250 ; ;a la duración del encendido
3260 ; ;del dosificador
3270 comesp asl imabit
3280 bcc leepul ;lee el bit bandera de
3290 ; ;espera iniciada para el
3300 ; ;dosificador
3310 jsr desde ;descuenta el byte asociado
3320 ; ;a la duración de la espera
3330 ; ;para encender el dosificador

```

```

3340 jmp leepul
3350 dosdes asl imabit ;salta los bit de control
3360 asl imabit ;del dosificador cuando este
3370 leepul ldx inudis
3380 lda flgbit,x ;reconstruye la dirección
3390 and #%1111 ;de la tarjeta del
3400 ora dirban ;dosificador
3410 ldx bitdis ;carga el bit que se va a
3420 ; ;procesar de los 8 de la
3430 ; ;PIA de la tarjeta
3440 sta piadis+2 ;corrige la dirección alta que
3450 piadis lda puerta ;lee este comando (sensores)
3460 and mascar,x
3470 beq bitpul ;detecta pulsación en el sensor
3480 ldx inudis
3490 lda flgbit,x ;apaga el flag de pulsación
3500 and #%11101111
3510 sta flgbit,x
3520 jmp nexbit
3530 bitpul jsr expul ;graba el codigo del
3540 ; ;sensor pulsador
3550 nextbit dec inudis ;numero de dispensadores que
3560 ; ;faltan por explorar
3570 bmi salida
3580 dec bitdis
3590 bmi modact ;comienza un nuevo ciclo con otro
3600 ; ;modulo de 8 dispensadores
3610 jmp otrodi ;atiende al siguiente dispensador
3620 salida jmp irqcbm ;reentrada en la rutina
3630 ; ;de interrupción estandar
3640 ; ;del CBM
3650 ;

```

```

3660 ;
3670 ;
3680 ;
3690;-----
3700 ;fin de la rutina principal de control de los dispensadores
3710;-----
3720 ;
3730 ;
3740 ;-----
3750 ; rutina de exploración de sensores
3760 ;-----
3770 ;
3780 expul lda imabit
3790 asl a
3800 bcc grabda ;1 si supone la continuación
3810 ; ;de una pulsación anterior
3820 rts
3830 ;
3840 grabda lda flgcmp
3850 bne grabz2 ;decide la zona de datos
3860 ; ;en la que se graban actualmente
3870 ;
3880 lda inudis ;graba en la **** zona 1 *****
3890 ldx puntz1 ;el código de las pulsaciones
3900 sta coduno,x
3910 tax
3920 lda flgbit,x
3930 tay
3940 and#%1100000 ;flags de control del
3950 ; ;dosificador de alimento
3960 beq nodos1 ;no hay dosificación pendiente
3970 ldx puntz1

```

```

3980 lda coduno,x
3990 ora #1000000 ;agrega al numero del
4000 sta coduno,x ;dispensador el código de
4010 ; ;dosificador en marcha
4020 jsr setpul ;prende el bit de sensor
4030 ; ;pulsado sin afectar al de espera
4040 jmp reloj1
4050 ;
4060 nodos1 ldx puntz1
4070 tya
4080 and #%1000000 ;comprueba flag de conexión
4090 beq noncon1 ;sensor dosificador
4100 ora coduno,x
4110 stacoduno,x
4120 jsr setflg ;sensor-dosificador conectados
4130 jmp rels1
4140 nocon1 jsr setpul ;sensor-dosificador desconectados
4150 ; ;o ciclo de dosificación
4160 reloj1 ldx puntz1 ;grupo de instrucciones que
4170 lda timerh ;graban el numero de jiffies
4180 sta jihuno,x ;correspondiente al momento
4190 lda timerh+1 ;de la solicitud de alimento
4200 sta jimuno,x
4210 lda timerh+2
4220 sta jiluno,x
4230 inc puntz1
4240 inc puntz1
4250 rts
4260 ;
4270 grabz2 lda inudis ;graba en la **** zona 2 *****
4280 ldx puntz2 ;el codigo de las pulsaciones
4290 sta coddos,x ;mientras el prg. maestro

```

```

4300 tax          ;en basic lee los datos de la
4310 lda flgbit,x ;zona 1
4320 tay
4330 and #%1100000 ;flags de control
4340 beq nodos2   ;no hay dosificación pendiente
4350 ldx puntz2
4360 lda coddos,x
4370 ora #%1000000 ;agrega al numero del
4380 sta coddos,x ;dispensador el código de
4390 ;           ;dosificador en marcha
4400 jsr setpul   ;prende el bit de sensor
4410 ;           ;pulsado sin afectar al de espera
4420 jmp reloj2
4430 ;
4440 nodos2 ldx puntz2
4450 tya
4460 and #%1000000 ;comprueba flag de conexión
4470 beq noncon2 ;sensor dosificador
4480 ora coddos,x
4490 sta coddos,x
4500 jsr setflg   ;sensor-dosificador conetados
4510 jmp reloj2
4520 noncon2 jsr setpul ;sensor-dosificador desconectados
4530 ;           ;o ciclo de dosificación
4540 reloj2 ldx puntz2 ;grupo de instrucciones que
4550 lda timerh    ;graban el numero de jiffies
4560 sta jihdos,x ;correspondientes al momento
4570 lda timerh+1 ;de la solicitud de alimento
4580 sta jimdos,x
4590 lda timerh+2
4600 sta jildos,x
4610 inc puntz2

```

```

4620 trs
4630 ;
4640 setflg ldx inudis
4650 lda flgbit,x
4660 ora #%110000 ;inicializa el flag de pulsación
4670 sta flgbit,x
4680 lda delpre
4690 sta onndel,x ;inicializa el retraso
4700 rts ;de la espera
4710 ;
4720 ;
4730 setpul ldx inudis
4740 lda flgbit,x
4750 ora #%10000 ;inicializa el flag de pulsación
4760 sta flgbit,x
4770 rts
4780 ;
4790 ;
4800 ;-----
4810 ;rutina de espera para el encendido
4820 ;-----
4830 ;
4840 desde ldx inudis
4850 dec onndel,x
4860 beq predos ;prende el dosificador tras
4870 ; ;llegar a 0 el contador de
4880 rts ;espera
4890 ;
4900 predos lda flgbit,x
4910 and #%11011111 ;inicializa el flag de on del
4920 ora #%10000000 ;dosificador
4930 sta flgbit,x

```

```

4940 lda deldis      ;inicializa el contador de on
4950 sta offdel,x    ;del dosificador
4960 lda flgbit,x   ;reconstruye la dirección de la
4970 and #%1111    ;tarjeta del modulo
4980 ora dirban
4990 sta prend1+2
5000 sta prend2+2
5010 prend1 lda puertb
5020 ldx bitdis
5030 ora marcar,x
5040 prend2 sta puertb ;prende el dosificador adecuado
5050 rts
5060 ;
5070 ;
5080 ;-----
5090 ;rutina de mantenimiento del encendido
5100 ;-----
5110 ;
5120 desdon ldx inudis
5130 dec offdel,x
5140 beq apados     ;ramifica para apagar
5150 ;             ;dosificador ya encendido
5160 rts
5170 ;
5180 apados lda flgbit,x ;apaga el dosificador prendido
5190 and#%10111111 ;y anula el flag de encendido
5200 sta flgbit,x   ;del dispensador
5210 and #%1111    ;reconstruye la dirección
5220 ora dirban    ;de la tarjeta del dosificador
5230 sta apaga1+2
5240 sta apaga2+2
5250 ldx bitdis

```



```
5260  lad mascar,x
5270  eor #%11111111
5280  apaga1 and puertb
5290  apaga2 and puertb ;apaga el dosificador
5300  rts
5310  .end
```

```

10REM *****
20 REM * PROGRAMA 4.3.2.5. PROGRAMA INTERACTIVO
30REM *****
40 PRINT "♥":Y$=CHR$(13):DIM A$(301),A1$(301),HO(24),T(36)
50REM *****
60 REM * INICIALIZACION DE LAS TARJETAS
70REM *****
100 GOSUB 5000:REM PROGRAMACION TARJETAS SENSOR /DISPENSADOR
110 GOSUB 5400:REM PROGRAMACION A/D MEDIDA TEMPERATURA
120 GOSUB 5500:REM PROGRMACION A/D MEDIDA DE INTEN. LUZ
130 GOSUB 5600:REM PROGRMACION CONTROL VALVULA
140 GOSUB 5700:REM PROGRAMACION CONTROL POTENCIA LUZ
150REM *****
160 REM * ENTRADA DE DATOS Y SELECCION DE OPCIONES
170REM *****
180 PRINT "♥"
190 INPUT " HORA : ";TI$:PRINT "♥"
200 PRINT "[1] SELECCION ALIMENTARIA "
210 PRINT "[2] SELECCION ILUMINACION "
220 PRINT "[3] SELECCION TEMPERATURA "
230 PRINT "[0] FIN DE TRABAJO "
240 GET A$:IF A$="" THEN 240
250 IF A$="1" THEN GOSUB 2000
260 IF A$="2" THEN GOSUB 2300
270 IF A$="3" THEN GOSUB 3800
280 IF A$="0" THEN END
290 GOTO 180
300 REM *****
310 REM * BUCLE PRINCIPAL
320 REM *****
330 GET P$:IF P$="" THEN GOSUB 11000:DCLOSE#1:GOTO 180
340 E1=255-PEEK(V0):E2=255-PEEK(V1):E3=255-PEEK(V2):E4=255-PEEK(V3)

```

```

350 E5=255-PEEK(V4):E6=255-PEEK(V5):E7=255-PEEK(V6):E8=255-PEEK(V7)
360 PRINT "PLACAS NUMERO          HORA : ";TIS$
370 PRINT " 0    1    2    3    4    5    6    7 "
380 IF E1<>0 THEN GOSUB 700
390 IF E2<>0 THEN GOSUB 900
400 IF E3<>0 THEN GOSUB 1100
410 IF E4<>0 THEN GOSUB 1235
420 IF E5<>0 THEN GOSUB 1365
430 IF E6<>0 THEN GOSUB 1495
440 IF E7<>0 THEN GOSUB 1625
450 IF E8<>0 THEN GOSUB 1755
460 IF B = 50 THEN 11000
470 IF GOSUB 3100:REM HORA Y TIPO DE ILUMINACION
480 IF IL = 1 THEN GOSUB 3250:REM ILUMINAR
490 IF OS = 1 THEN GOSUB 3350:REM APAGAR
500 GOSUB 4000:REM CONTROL DE TEMPERATURA
510 GOSUB 4500:REM LECTURA DE LA TEMPERATURA
520 GOSUB 4690:REM ACTUACION SI ES NECESARIA
670 GOTO 340
700 REM *****
710 REM *          PLACA N. 1
720 REM *****
730 IF E1=1 THEN P=1:PRINT "1 S":GOTO 820
740 IF E1=2 THEN P=2:PRINT "2 S":GOTO 820
750 IF E1=4 THEN P=3:PRINT "3 S":GOTO 820
760 IF E1=8 THEN P=4:PRINT "4 S":GOTO 820
770 IF E1=16 THEN P=5:PRINT "5 S":GOTO 820
780 IF E1=32 THEN P=6:PRINT "6 S":GOTO 820
790 IF E1=64 THEN P=7:PRINT "7 S":GOTO 820
800 IF E1=128 THEN P=8:PRINT "8 S":GOTO 820
810 RETURN
820 IF ALI = 1 THEN GOSUB 2200

```

```

830 IF SW = 1 THEN T(P)=VAL(TI$):B=B+1:SW = 0:GOTO 10000
840 IF ABS(VAL(TI$)-T(P))>3 THEN T(P)=VAL(TI$):POKEV0,E0:B=B+1:GOTO
  10000
900 REM *****
910 REM *          PLACA N. 2
920 REM *****
930 IF E2=1 THEN P=1:PRINT "1 S":GOTO 1020
940 IF E2=2 THEN P=2:PRINT "2 S":GOTO 1020
950 IF E2=4 THEN P=3:PRINT "3 S":GOTO 1020
960 IF E2=8 THEN P=4:PRINT "4 S":GOTO 1020
970 IF E2=16 THEN P=5:PRINT "5 S":GOTO 1020
980 IF E2=32 THEN P=6:PRINT "6 S":GOTO 1020
990 IF E2=64 THEN P=7:PRINT "7 S":GOTO 1020
1000 IF E2=128 THEN P=8:PRINT "8 S":GOTO 1020
1010 RETURN
1020 IF ALI = 1 THEN GOSUB 2200
1030 IF SW = 1 THEN T(P)=VAL(TI$):B=B+1:SW = 0:GOTO 10010
1040 IF ABS(VAL(TI$)-T(P))>3 THEN T(P)=VAL(TI$):POKEV1,E2:B=B+1:GOTO
  10010
1100 REM *****
1110 REM *          PLACA N. 3
1120 REM *****
1130 IF E3=1 THEN P=1:PRINT "1 S":GOTO 1220
1140 IF E3=2 THEN P=2:PRINT "2 S":GOTO 1220
1150 IF E3=4 THEN P=3:PRINT "3 S":GOTO 1220
1160 IF E3=8 THEN P=4:PRINT "4 S":GOTO 1220
1170 IF E3=16 THEN P=5:PRINT "5 S":GOTO 1220
1180 IF E3=32 THEN P=6:PRINT "6 S":GOTO 1220
1190 IF E3=64 THEN P=7:PRINT "7 S":GOTO 1220
1200 IF E3=128 THEN P=8:PRINT "8 S":GOTO 1220
1210 RETURN
1220 IF ALI = 1 THEN GOSUB 2200

```

```

1225 IF SW = 1 THEN T(P)=VAL(TI$):B=B+1:SW = 0:GOTO 10020
1230 IF ABS(VAL(TI$)-T(P))>3 THEN T(P)=VAL(TI$):POKEV2,E3:B=B+1:GOTO
  10020
1235REM *****
1240 REM *          PLACA N. 4
1250REM *****
1260 IF E4=1 THEN P=1:PRINT "1 S":GOTO 1350
1270 IF E4=2 THEN P=2:PRINT "2 S":GOTO 1350
1280 IF E4=4 THEN P=3:PRINT "3 S":GOTO 1350
1290 IF E4=8 THEN P=4:PRINT "4 S":GOTO 1350
1300 IF E4=16 THEN P=5:PRINT "5 S":GOTO 1350
1310 IF E4=32 THEN P=6:PRINT "6 S":GOTO 1350
1320 IF E4=64 THEN P=7:PRINT "7 S":GOTO 1350
1330 IF E4=128 THEN P=8:PRINT "8 S":GOTO 1350
1340 RETURN
1350 IF ALI = 1 THEN GOSUB 2200
1255 IF SW = 1 THEN T(P)=VAL(TI$):B=B+1:SW = 0:GOTO 10030
1360 IF ABS(VAL(TI$)-T(P))>3 THEN T(P)=VAL(TI$):POKEV3,E4:B=B+1:GOTO
  10030
1365REM *****
1370 REM *          PLACA N. 5
1380REM *****
1390 IF E5=1 THEN P=1:PRINT "1 S":GOTO 1480
1400 IF E5=2 THEN P=2:PRINT "2 S":GOTO 1480
1410 IF E5=4 THEN P=3:PRINT "3 S":GOTO 1480
1420 IF E5=8 THEN P=4:PRINT "4 S":GOTO 1480
1430 IF E5=16 THEN P=5:PRINT "5 S":GOTO 1480
1440 IF E5=32 THEN P=6:PRINT "6 S":GOTO 1480
1450 IF E5=64 THEN P=7:PRINT "7 S":GOTO 1480
1460 IF E5=128 THEN P=8:PRINT "8 S":GOTO 1480
1470 RETURN
1480 IF ALI = 1 THEN GOSUB 2200

```

```

1485 IF SW = 1 THEN T(P)=VAL(TI$):B=B+1:SW = 0:GOTO 10040
1490 IF ABS(VAL(TI$)-T(P))>3 THEN T(P)=VAL(TI$):POKEV4,E5:B=B+1:GOTO
  10040
1495 REM *****
1500 REM *          PLACA N. 6
1510 REM *****
1520 IF E6=1 THEN P=1:PRINT "1 S":GOTO 1610
1530 IF E6=2 THEN P=2:PRINT "2 S":GOTO 1610
1540 IF E6=4 THEN P=3:PRINT "3 S":GOTO 1610
1550 IF E6=8 THEN P=4:PRINT "4 S":GOTO 1610
1560 IF E6=16 THEN P=5:PRINT "5 S":GOTO 1610
1570 IF E6=32 THEN P=6:PRINT "6 S":GOTO 1610
1580 IF E6=64 THEN P=7:PRINT "7 S":GOTO 1610
1590 IF E6=128 THEN P=8:PRINT "8 S":GOTO 1610
1600 RETURN
1610 IF ALI = 1 THEN GOSUB 2200
1615 IF SW = 1 THEN T(P)=VAL(TI$):B=B+1:SW = 0:GOTO 10050
1620 IF ABS(VAL(TI$)-T(P))>3 THEN T(P)=VAL(TI$):POKEV5,E6:B=B+1:GOTO
  10050
1625 REM *****
1630 REM *          PLACA N. 7
1640 REM *****
1650 IF E7=1 THEN P=1:PRINT "1 S":GOTO 1740
1660 IF E7=2 THEN P=2:PRINT "2 S":GOTO 1740
1670 IF E7=4 THEN P=3:PRINT "3 S":GOTO 1740
1680 IF E7=8 THEN P=4:PRINT "4 S":GOTO 1740
1690 IF E7=16 THEN P=5:PRINT "5 S":GOTO 1740
1700 IF E7=32 THEN P=6:PRINT "6 S":GOTO 1740
1710 IF E7=64 THEN P=7:PRINT "7 S":GOTO 1740
1720 IF E7=128 THEN P=8:PRINT "8 S":GOTO 1740
1730 RETURN
1740 IF ALI = 1 THEN GOSUB 2200

```

```

1745 IF SW = 1 THEN T(P)=VAL(TI$):B=B+1:SW = 0:GOTO 10060
1750 IF ABS(VAL(TI$)-T(P))>3 THEN T(P)=VAL(TI$):POKEV6,E7:B=B+1:GOTO
1755 REM *****
1760 REM *          PLACA N. 8
1770 REM *****
1780 IF E8=1 THEN P=1:PRINT "1 S":GOTO 1870
1790 IF E8=2 THEN P=2:PRINT "2 S":GOTO 1870
1800 IF E8=4 THEN P=3:PRINT "3 S":GOTO 1870
1810 IF E8=8 THEN P=4:PRINT "4 S":GOTO 1870
1820 IF E8=16 THEN P=5:PRINT "5 S":GOTO 1870
1830 IF E8=32 THEN P=6:PRINT "6 S":GOTO 1870
1840 IF E8=64 THEN P=7:PRINT "7 S":GOTO 1870
1850 IF E8=128 THEN P=8:PRINT "8 S":GOTO 1870
1860 RETURN
1870 IF ALI = 1 THEN GOSUB 2200
1865 IF SW = 1 THEN T(P)=VAL(TI$):B=B+1:SW = 0:GOTO 10070
1870 IF ABS(VAL(TI$)-T(P))>3 THEN T(P)=VAL(TI$):POKEV7,E8:B=B+1:GOTO
1900 REM *****
2000 REM *****
2010 REM *          SELECCION ALIMENTARIA - RESTRICCIONES
2020 REM *****
2030 PRINT "♥[1] ALIMENTACION CONTINUA "
2040 PRINT "[2] RESTRICCION HORARIA "
2050 GET A$:IF A$="" THEN 2050
2060 IF A$="1" THEN ALI=0:RETURN
2070 IF A$="2" THEN 2090
2080 GOTO 2030
2090 REM *****
2100 REM *          DATOS DE RESTRICCIONES HORARIAS
2110 REM *****
2120 PRINT "♥"

```

```

2130 PRINT "INTRODUCCION DEL NUMERO DE HORAS QUE SE DESA
2140 INPUT "NUMERO DE HORAS A RESTRINGIR ";H
2150 FOR BU = 1 TO H
2160 PRINT "HORA ";BU;:INPUT HO(BU)
2170 NEXT BU
2180 ALI = 1:RETURN
2200 REM *****
2210 REM *      COMPROBACION DE RESTRICCION HORARIA
2220 REM *      PARA EVITAR DISPENSAR ALIMENTO
2230 REM *****
2240 FOR BU = 0 TO 24
2250 IF LEFT$(TI$,2)=HO(BU) THEN SW = 1:RETURN
2260 NEXT BU
2270 SW = 0: RETURN
2300 REM *****
2310 REM *      SELECCION DE ILUMINACION
2320 REM *****
2330 PRINT "♥"
2340 PRINT "[1] GRADUAL "
2350 PRINT "[2] BRUSCA "
2360 GET A$:IF A$ = "" THEN 2360
2370 IF A$="1" THEN TP=1: INPUT " RETARDO EN MIN. ";RE:GOTO 2400
2380 IF A$="2" THEN TP=2:GOTO 2400
2390 GOTO 2330
2400 REM *****
2410 REM *      NUMERO DE APAGADOS Y ENCENDIDOS
2420 REM *****
2430 PRINT "♥"
2440 PRINT "[1] 12L/12O "
2450 PRINT "[2] 6L/6O 6L/6O "
2460 PRINT "[3] 4L/4O 4L/4O 4L/4O "

```



```

2470 GET A$:IF A$="" THEN 2470
2480 IF A$="1" THEN L=1:GOTO 2520
2490 IF A$="2" THEN L=2:GOTO 2580
2500 IF A$="3" THEN L=3:GOTO 2640
2510 GOTO 2430
2520 REM *****
2530 REM *   DATOS DE ENCENDIDO Y APAGADO
2540 REM *****
2550 INPUT "HORA DE ENCENDIDO : ";IL$
2560 INPUT "HORA DE APAGADO : ";OS$
2570 RETURN
2580 REM *****
2590 INPUT "HORA DE ENCENDIDO A : ";IA$
2600 INPUT "HORA DE ENCENDIDO B : ";IB$
2610 INPUT "HORA DE APAGADO A: ";OA$
2620 INPUT "HORA DE APAGADO B: ";OB$
2630 RETURN
2640 REM *****
2650 INPUT "HORA DE ENCENDIDO A : ";IA$
2660 INPUT "HORA DE ENCENDIDO B : ";IB$
2670 INPUT "HORA DE ENCENDIDO C : ";IC$
2680 INPUT "HORA DE APAGADO A: ";OA$
2690 INPUT "HORA DE APAGADO B: ";OB$
3000 INPUT "HORA DE APAGADO C: ";OC$
3010 RETURN
3100 REM *****
3110 REM *   COMPROBACION DE LA OPMCION ELEGIDA
3120 REM *****
3130 IF L = 1 THEN 3160:REM 12/12
3140 IF L = 2 THEN 3500:REM 6/6/6/6
3150 IF L = 3 THEN
3160 REM *****

```

```

3170 REM *      RUTINA PARA EL CONTROL DE LA ILUMINACION 12/12
3180 REM *****
3190 IF PASO = 0 THEN GOSUB 8000:PASO =1:RETURN
3200 IF IL = 1 OR OS = 1 THEN RETURN
3210 HORA$ = LEFT$(TIME$,2)
3220 IF HORA$ = IL$ THEN IL =1:PS = 0
3230 IF HORA$ = OS$ THEN OS =1:PS = 255
3240 RETURN
3250 REM *****
3260 REM *  ACTUACION SOBRE EL ENCENDIDO
3270 REM *****
3275 IF TP = 2 THEN POKE POT,255:RETURN
3280 REM *****
3285 REM *  ENCENDIDO          GRADUAL
3290 REM *****
3295 IF S=0 THEN CO = (VAL (TI$))*60:FIN = CO + RE:S=1
3300 PAMI = INT (255 / RE)
3305 HO = VAL (LEFT$(TI$,2): MIN = VAL (MID$(TI$,3,2)
3310 TODO = (HO*60)+MIN
3320 IF TODO >= CO THEN CO = CO+1:POKE POT,PS:PS=PS+PAMI
3330 IF TODO >= FIN THEN IL=0
3340 RETURN
3350 REM *****
3360 REM *  ACTUACION SOBRE EL APAGADO
3370 REM *****
3375 IF TP = 2 THEN POKE POT,0:RETURN
3380 REM *****
3385 REM *  APAGADO GRADUAL
3390 REM *****
3400 IF S=1 THEN CO = (VAL (TI$))*60:FIN = CO + RE:S=0
3405 PAMI = INT (255 / RE)
3410 HO = VAL (LEFT$(TI$,2): MIN = VAL (MID$(TI$,3,2)

```

```

3415 TODO = (HO*60)+MIN
3420 IF TODO >= CO THEN CO = CO+1:POKE POT,PS:PS=PS-PAMI
3430 IF TODO >= FIN THEN OS=0
3440 RETURN
3500 REM *****
3510 REM * RUTINA PARA EL CONTROL DE LA ILUMINACION 6/6/6/6
3520 REM *****
3530 IF PASO = 0 THEN GOSUB 8100:PASO =1:RETURN
3540 IF IL = 1 OR OS = 1 THEN RETURN
3550 HORA$ = LEFT$(TIME$,2)
3560 IF HORA$ = IA$ THEN IL =1:PS = 0
3570 IF HORA$ = IB$ THEN IL =1:PS = 0
3580 IF HORA$ = OA$ THEN OS =1:PS = 255
3590 IF HORA$ = OB$ THEN OS =1:PS = 255
3600 RETURN
3610 REM *****
3615 REM * RUTINA CONTROL DE LA ILUMINACION 4/4/4/4/4
3620 REM *****
3630 IF PASO = 0 THEN GOSUB 8200:PASO =1:RETURN
3640 IF IL = 1 OR OS = 1 THEN RETURN
3650 HORA$ = LEFT$(TIME$,2)
3660 IF HORA$ = IA$ THEN IL =1:PS = 0
3670 IF HORA$ = IB$ THEN IL =1:PS = 0
3675 IF HORA$ = IC$ THEN IL =1:PS = 0
3680 IF HORA$ = OA$ THEN OS =1:PS = 255
3690 IF HORA$ = OB$ THEN OS =1:PS = 255
3695 IF HORA$ = OC$ THEN OS =1:PS = 255
3700 RETURN
3800 REM *****
3810 REM * SELECCION TEMPERATURA
3820 REM *****
3830 PRINT "♥"

```

```

3840 PRINT "[1] CONSTANTE "
3850 PRINT "[2] CICLICA "
3860 GET A$:IF A$="" THEN 3860
3870 IF A$="1" THEN TE=1:GOTO 3900
3880 IF A$="2" THEN TE=2:GOTO 3930
3890 GOTO 3830
3900 REM *****
3910 INPUT "TEMPERATURA CONSTANTE DESEADA : ";TD
3920 RETURN
3930 REM *****
3940 INPUT "TEMPERATURA CICLO A: ";TD1
3950 INPUT "HORA DE COMIENZO CICLO A : ";TH1
3960 INPUT "TEMPERATURA CICLO B: ";TD2
3970 INPUT "HORA DE COMIENZO CICLO B : ";TH2
3980 RETURN
4000 REM *****
4010 REM *      CONTROL DE TEMPERATURA
4020 REM *****
4030 IF TE = 1 THEN RETURN
4035 IF INI = 1 THEN 4080
4040 HORA=VAL(LEFT$(TI$,2))
4050 IF HORA >= TH1 THEN TD=TD1:INI=1:RETURN
4060 TD=TD2:INI=1
4070 RETURN
4080 HORA=VAL(LEFT$(TI$,2))
4090 IF HORA=TH1 THEN TD=TD1:RETURN
4100 IF HORA=TH2 THEN TD=TD2:RETURN
4500 REM *****
4510 REM *  LECTURA LA TEMPERATURA DE LAS PECERAS
4520 REM *****
4530 IF (PEEK(A+2)AND1)OR0)THEN 4530: REM STATUS ↓
4540 POKE A+2,PEEK (A+2)OR 2^4

```

```

4550 IF NOT(PEEK(A+2)AND1)OR0 THEN 4550
4560 POKE A+2,PEEK (A+2)AND (255-2^4)
4570 IF (PEEK(A+2)AND1)OR0)THEN 4570: REM STATUS ↓
4580 POKE A+2,PEEK (A+2)AND (255-2^1)
4590 LB = PEEK (A)
4600 POKE A+2,PEEK (A+2)OR 2^1
4610 POKE A+2,PEEK (A+2)AND (255-2^2)
4620 HB = PEEK (A)
4630 POKE A+2,PEEK (A+2)OR 2^2
4640 NC = LB + 256*(HB AND 15)
4650 SR$ = "":SG$ = "-"
4660 IF HB AND 2^4 THEN SR$ = "SOBRERANGO ":PRINT "SOBRERANGO
"
4670 IF HB AND 2^5 THEN SG$ = "+"
4680 TL = B1 + (A1 * NC):RETURN
4690 REM *****
4700 REM *          ACTUACION SOBRE LA TEMPERATURA
4710 REM *****
4720 IF TL = TD THEN RETURN
4730 IF TD < TL THEN 7320
4740 REM *****
4750 REM *  TD DESEADA MAYOR QUE TL LEIDA
4760 REM ** *****
4770 NP = NP - 1
4780 POKE VIA,NP
4790 RETURN
4800 REM *****
4810 REM *  TD DESEADA MENOR QUE TL LEIDA
4820 REM *****
4830 NP = NP + 1
4840 POKE VIA,NP
4850 RETURN

```

```

5000 REM *****
5010 REM #   PROGRAMACION DE TODAS LAS TARJETAS DE INTERFACE
5020 REM *****
5030 V0 = 36864: V1 = 37120: V2 = 37376: V3 = 37632
5040 V4 = 37888: V5 = 38144: V6 = 38400: V7 = 38650
5050 POKE V0+1,PEEK(V0+1)AND251: POKE V0,0
5060 POKE V1+1,PEEK(V1+1)AND251: POKE V1,0
5070 POKE V2+1,PEEK(V2+1)AND251: POKE V2,0
5080 POKE V3+1,PEEK(V3+1)AND251: POKE V3,0
5090 POKE V4+1,PEEK(V4+1)AND251: POKE V4,0
5100 POKE V5+1,PEEK(V5+1)AND251: POKE V5,0
5110 POKE V6+1,PEEK(V6+1)AND251: POKE V6,0
5120 POKE V7+1,PEEK(V7+1)AND251: POKE V7,0
5130 POKE V0+1,PEEK(V0+1)OR4: POKE V0+3,PEEK(V0+3)AND251
5140 POKE V0+2,255
5150 POKE V1+1,PEEK(V1+1)OR4: POKE V1+3,PEEK(V1+3)AND251
5160 POKE V1+2,255
5170 POKE V2+1,PEEK(V0+1)OR4: POKE V2+3,PEEK(V2+3)AND251
5180 POKE V2+2,255
5190 POKE V3+1,PEEK(V3+1)OR4: POKE V3+3,PEEK(V3+3)AND251
5200 POKE V3+2,255
5210 POKE V4+1,PEEK(V4+1)OR4: POKE V4+3,PEEK(V4+3)AND251
5220 POKE V4+2,255
5230 POKE V5+1,PEEK(V5+1)OR4: POKE V5+3,PEEK(V5+3)AND251
5240 POKE V5+2,255
5250 POKE V6+1,PEEK(V6+1)OR4: POKE V6+3,PEEK(V6+3)AND251
5260 POKE V6+2,255
5270 POKE V7+1,PEEK(V7+1)OR4: POKE V7+3,PEEK(V7+3)AND251
5280 POKE V7+2,255
5290 REM *****
5300 POKE V0+3,PEEK(V0+3)OR4: POKE V0+2,0
5310 POKE V1+3,PEEK(V1+3)OR4: POKE V1+2,0

```

```

5320 POKE V2+3,PEEK(V2+3)OR4: POKE V2+2,0
5330 POKE V3+3,PEEK(V3+3)OR4: POKE V3+2,0
5340 POKE V4+3,PEEK(V4+3)OR4: POKE V4+2,0
5350 POKE V5+3,PEEK(V5+3)OR4: POKE V5+2,0
5360 POKE V6+3,PEEK(V6+3)OR4: POKE V6+2,0
5370 POKE V7+3,PEEK(V7+3)OR4: POKE V7+2,0
5380 RETURN
5400 REM *****
5410 REM * PROGRAMACION A/D MEDIDA TEMPERATURA
5420 REM *****
5430 A = 39424
5440 POKE A+1,PEEK(A+1)AND 251
5450 POKE A,0
5460 POKE A+1,PEEK(A+1)OR 4
5470 POKE A+3,PEEK(A+3)AND 251
5480 POKE A+2,254
5490 POKE A+3,PEEK(A+3)OR 4:RETURN
5500 REM *****
5510 REM * PROGRAMACION A/D MEDIDA INTENSIDAD LUZ
5520 REM *****
5530 A = 39680
5540 POKE A+1,PEEK(A+1)AND 251
5550 POKE A,0
5560 POKE A+1,PEEK(A+1)OR 4
5570 POKE A+3,PEEK(A+3)AND 251
5580 POKE A+2,254
5590 POKE A+3,PEEK(A+3)OR 4:RETURN
5600 REM *****
5610 REM * PROGRMACION TARJETA DE CONTROL VALVULA 3 VIAS
5620 REM *****
5630 VIA = 39912
5640 POKE VIA+1,PEEK(POT+1)AND251: REM 0 EN BIT 3 DE CA PARA DDR

```

```

5650 POKE VIA,255 : REM SALIDA
5660 POKE VIA+1,PEEK(VIA+1)OR4
5670 POKE VIA+3,PEEK(VIA+3)AND 251
5680 POKE VIA+2,255
5690 POKE VIA+3,PEEK(VIA+3)OR 4:RETURN
5700 REM *****
5710 REM *  PROGRAMACION TARJETA DE POTENCIA
5720 REM *****
5730 POT = 39168
5740 POKE POT+1,PEEK(POT+1)AND251: REM 0 EN BIT 3 DE CA PARA DDR
5750 POKE POT,255 : REM SALIDA
5760 POKE POT+1,PEEK(POT+1)OR4
5770 POKE POT+3,PEEK(POT+3)AND 251
5780 POKE POT+2,255
5790 POKE POT+3,PEEK(POT+3)OR 4
5800 RETURN
8000 REM *****
8010 REM *  ENCENDIDO O APAGADO AL INICO DEL EXPERIMENTO
8020 REM *****
8030 HORA$ = LEFT$(TI$,2)
8040 IF HORA$ > IL$ THEN POKE POT,255
8050 POKE POT,0
8060 RETURN
8100 REM *****
8110 HORA$ = LEFT$(TI$,2)
8120 IF HORA$ >OA$ AND HORA$ <IA$ THEN POKE POT,0
8130 IF HORA$ >IA$ AND HORA$ <OB$ THEN POKE POT,255
8140 IF HORA$ >OB$ AND HORA$ <IB$ THEN POKE POT,0
8150 IF HORA$ >IB$ THEN POKE POT,255
8160 RETURN
8200 REM *****
8210 HORA$ = LEFT$(TI$,2)

```



```

8220 IF HORAS$ >OA$ AND HORAS$ <IA$ THEN POKE POT,0
8230 IF HORAS$ >IA$ AND HORAS$ <OB$ THEN POKE POT,255
8240 IF HORAS$ >OB$ AND HORAS$ <IB$ THEN POKE POT,0
8250 IF HORAS$ >IB$ THEN POKE <OC$ THEN POKE POT,255
8260 IF HORAS$ >OC$ AND HORAS$ <IC$ THEN POKE POT,0
8270 IF HORAS$ >IC$ THEN POKE POT,255
8280 RETURN
9999 REM *****
10000 FOR JJ=1 TO 150:NEXT JJ:A$(B)=R$:A1$(B)=TIS:POKEV0+2,0:RETURN
10010 FOR JJ=1 TO 150:NEXT JJ:A$(B)=R$:A1$(B)=TIS:POKEV1+2,0:RETURN
10020 FOR JJ=1 TO 150:NEXT JJ:A$(B)=R$:A1$(B)=TIS:POKEV2+2,0:RETURN
10030 FOR JJ=1 TO 150:NEXT JJ:A$(B)=R$:A1$(B)=TIS:POKEV3+2,0:RETURN
10040 FOR JJ=1 TO 150:NEXT JJ:A$(B)=R$:A1$(B)=TIS:POKEV4+2,0:RETURN
10050 FOR JJ=1 TO 150:NEXT JJ:A$(B)=R$:A1$(B)=TIS:POKEV5+2,0:RETURN
10060 FOR JJ=1 TO 150:NEXT JJ:A$(B)=R$:A1$(B)=TIS:POKEV6+2,0:RETURN
10070 FOR JJ=1 TO 150:NEXT JJ:A$(B)=R$:A1$(B)=TIS:POKEV7+2,0:RETURN
11000 REM *****
11010 REM *          GRABACION DE LOS DATOS
11020 REM *****
11030 X = X + 1
11040 DOPEN#1,"FICHERO",D0,L25
11050 J = J + 1
11060 RECORD#1,(J)
11070 GET#1,A$:IF A$="" THEN 11090
11080 GOTO 11050
11090 FOR I = 1 TO B
11100 RECORD#1,(J)
11110 PRINT#1,A$(A)Y$A1$(A)Y$
11120 J = J + 1
11130 NEXT A
11140 RECORD#1,(J)
11150 PRINT#1,"*":DCLOSE#1:B=0:J=0:RETURN

```

## 4.4. RESULTADOS EXPERIMENTALES Y DISCUSION.

### 4.4.1. Ensayos de Aprendizaje.

Haciendo uso del dispositivo experimental que se ha desarrollado con este trabajo, en nuestro laboratorio, se ha estudiado la capacidad de los peces para establecer autoalimentación voluntaria, por condicionamiento instrumental, donde el refuerzo se debe a la gratificación positiva que ejerce el alimento. Un dispositivo experimental de este tipo fué desarrollado por Skinner (1966), para estudios de aprendizaje por condicionamiento operante en ratas, y más recientemente, se ha venido empleando, también con éxito, en peces como el ciprínido dorado (Rozin y Mayer, 1961; Tenant y Bitterman, 1973; Anthouard, 1980), guppy (Amourig, 1972), carpa (Wright y Eastcott, 1982), blackbass (Strength et al., 1981), dorada (Divanach et al., 1986), lubina (Kentouri et al. 1986; Hidalgo et al., 1988), pez gato (Hasting et al., 1972) y, también, salmónidos como la trucha arco-iris (Adron et al., 1973; Adron y Mackie, 1978; Landless, 1976; Pfeffer, 1977).

En la Tabla 1 se relaciona la variación individual de peso de las truchas que, durante los trece días del ensayo, aprendieron y mantuvieron una autoalimentación por presión de palanca. Debido a esa autodispensación de alimento, se obtuvo una gran dispersión en los resultados de ingesta (Tabla 1) que, al no cursar paralelos al incremento de peso, condicionaron la correspondiente dispersión en el índice de conversión de alimento. Estos resultados ponen de manifiesto el derroche de gránulos de dieta provocado por algunos animales (p.e. las truchas 1 y 10), que se acumularon en el sifón de los tanques experimentales y que fueron consecuencia de la "provocación" que la palanca ejerce sobre los animales, que no estuvo exclusivamente motivada por hambre. Aquellos animales que, presumiblemente, se limitaron a mantener una más estrecha relación entre la demanda y la ingesta de alimento presentaron unos índices de conversión superiores a 0.5; sin embargo, el crecimiento experimentado, en términos de incremento de peso, fué más homogéneo ( $34.9 \pm 2.5\text{g}$ ), lo que indica una ingesta real suficiente y equilibrada en todos los casos. Este hecho, observado también por Landless (1976), establece una clasificación

entre "derrochadoras" y "no derrochadoras" de alimento, existiendo, tal vez, una mayor proporción de las primeras, a juzgar por los resultados de variación de peso e índices de conversión.

Tabla. 1.- Ingesta por autodispensación y variación de peso de los animales sometidos a aprendizaje por condicionamiento experimental durante 13 días.

Animal	Pi	Pf	In.Peso	Igtotal(g)	I(g/100g/dia)	I.C.
1	122	156	34	162.94	9.01	0.21
2	150	190	40	104.35	4.72	0.38
3	150	190	40	79.54	3.60	0.50
4	226	262	36	80.05	2.52	0.45
5	148	170	22	67.64	3.27	0.32
6	136	172	36	81.00	4.05	0.44
7	160	192	32	57.01	2.49	0.56
8	174	215	41	50.55	1.99	0.81
9	142	164	22	32.32	1.62	0.68
10	114	160	46	155.85	8.75	0.30
M	152.2	187.1	34.9	87.12	4.20	0.46
E.S.	9.8	10.1	2.4	13.55	0.83	0.06

Los datos de conversión de alimento, en función de la ingesta y variación de peso de los animales, tienen un valor relativo ya que un ensayo, de interés puramente productivo, necesitaría de un periodo de tiempo más dilatado para valorar sus consecuencias. Por otra parte, el tiempo también habría conseguido amortiguar sensiblemente las diferencias en la ingesta al aprender los animales que existe disponibilidad continua de alimento.

En aquellos animales con un mayor número de demandas/pulsaciones de palanca, también puede haber influido la facilidad del sistema para accionar los dispensadores: la posición de la palanca, la posibilidad de ser presionada en cualquier dirección y la flexibilidad del sistema de palanca. De hecho, un ensayo posterior, con palancas colocadas fuera del paso de los animales, donde hay que ir a pulsar para conseguir el alimento, palancas que son menos flexibles y accionables unidireccionalmente, las demandas son inferiores y están más relacionadas con la ingesta real y, por tanto, con el apetito necesario para la ingestión del alimento.

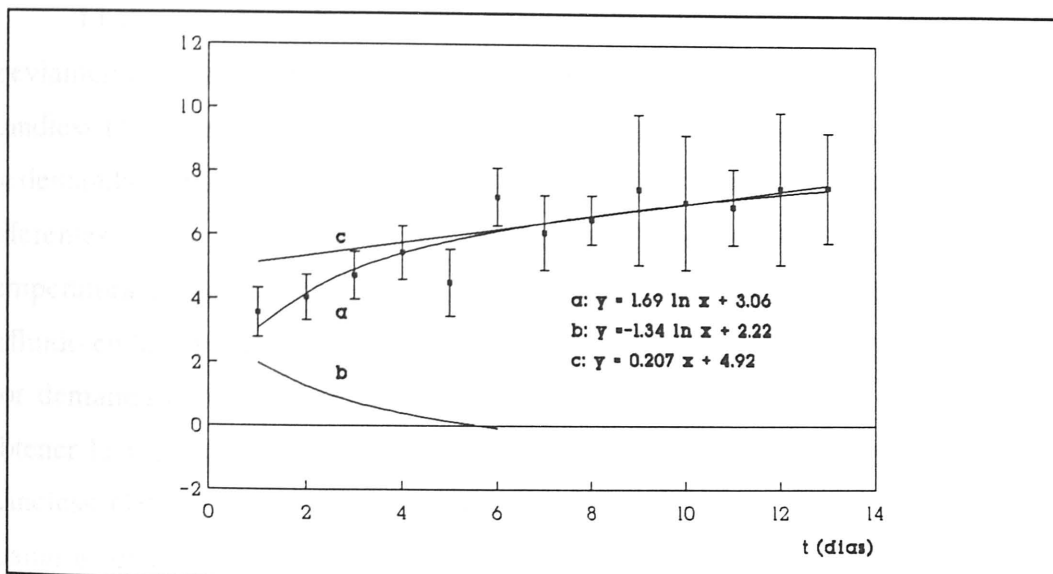


Fig. 1 - . Aprendizaje por condicionamiento experimental; a: adquisición del condicionamiento; b: dificultad de adquisición de aprendizaje; c: ingesta estable por autodispensación. Valores medios  $\pm$  E.S. de 10 animales.

En la figura 1. se representa, con la curva "a", el ajuste logarítmico ( $y=1.69 \ln X + 3.06$ ) de los resultados de condicionamiento experimental (nº de pulsaciones de demanda en relación al tiempo del ensayo). Los animales aprenden a pulsar la palanca y a relacionarla progresivamente con la dispensación de alimento, hasta que alcanza una estabilidad en la autoalimentación que está representada por la recta "c" y se ha realizado con un ajuste por regresión lineal que nos da un  $r = 0.8$  y la recta

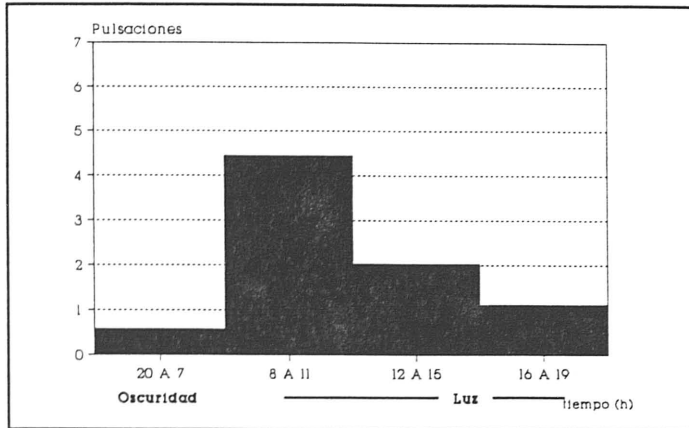
$y = 0.207 X + 4.92$ . La pendiente indicaría el incremento de ingesta absoluta a medida que los animales aumentan de tamaño, manteniéndose una ingesta relativa continua de 4.01 g / 100 g pez / día.

La curva logarítmica "b" representa la "dificultad para aprender" y ha sido obtenida calculando las diferencias entre la hipotética recta que existiría si el animal estuviese entrenado y la curva de aprendizaje (c y a respectivamente). El ajuste de estas diferencias que también es logarítmico ( $y = - 1.34 \ln X + 2.22$ ) corta el eje de abscisas en el punto indicado, que es cuando podemos considerar que el animal ha concluido la fase de aprendizaje (5º día), habiéndose superado toda dificultad para una autoalimentación regular mediante pulsación de la palanca.

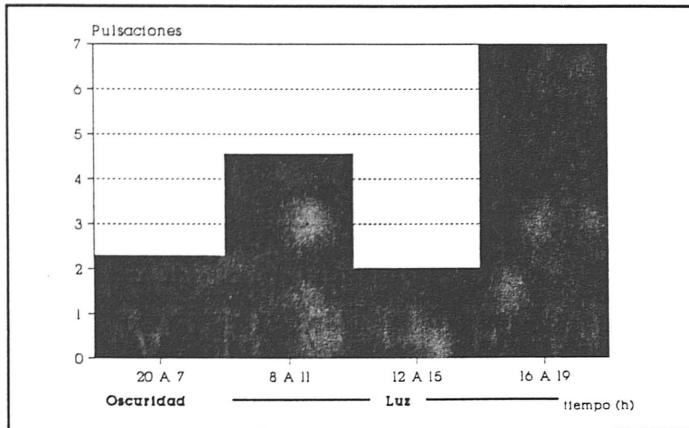
El tiempo de 5 días, empleado por las truchas individuales, no entrenadas previamente, para alcanzar una ingesta diaria constante, respecto a los ensayos de Landless (1976) en que son 7 días los necesarios para alcanzar una meseta en la curva de demanda de alimento, puede ser explicada, en parte a unas condiciones ambientales diferentes: agua de mar a un máximo de 11°C frente a agua dulce y 15°C de temperatura constante en nuestro caso. Además, el tipo de dispensación puede haber influido en la velocidad de condicionamiento, ya que cuando se libera un sólo gránulo por demanda debe estimularse una mayor frecuencia de pulsación de palanca, para obtener la ingesta óptima necesaria, mientras que los dispensadores empleados por Landless (1976), copia del diseñado por Adron (1972), al dispensar tres o cuatro gránulos cada vez, reducen la frecuencia de demanda y, en consecuencia, las posibilidades de relacionar el estímulo o la respuesta condicionada con el refuerzo (alimento), estableciéndose más lentamente el reflejo.

Por otra parte, el tipo de dispensadores utilizados por Landless (1976), con la trucha arco-iris, permite dispensaciones separadas en un intervalo mínimo de 1 minuto, tiempo suficiente como para que los animales realicen varias demandas de alimento, lo que permitiría que el condicionamiento tienda a debilitarse por falta de recompensa. En nuestro caso, la velocidad de respuesta y anotación, a través del microprocesador es extraordinariamente rápida y, aunque el dispositivo mecánico de dispensación sea el paso de mayor lentitud, el intervalo mínimo posible, entre dos demandas de dispensación sería menor de 0.5 segundos, lo que da tiempo a que los animales capturen e ingieran el alimento y vuelvan a la palanca para una nueva

(a)



(b)



(c)

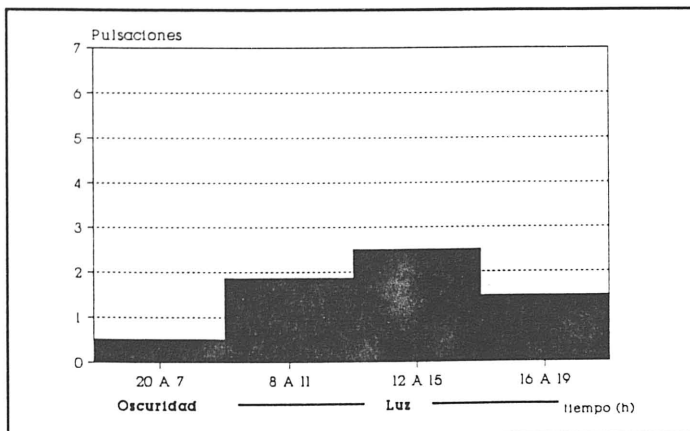


Fig. 2 - . Tipos de distribución voluntaria de la ingesta, diaria en periodos de iluminación (3 x 4 horas) y no iluminación ("noche" de 12 horas).

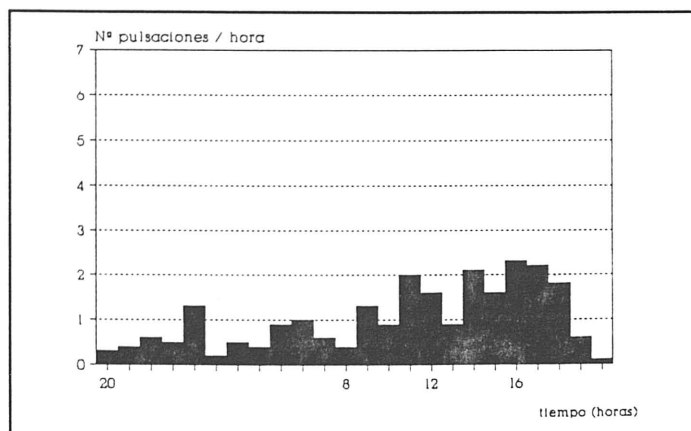
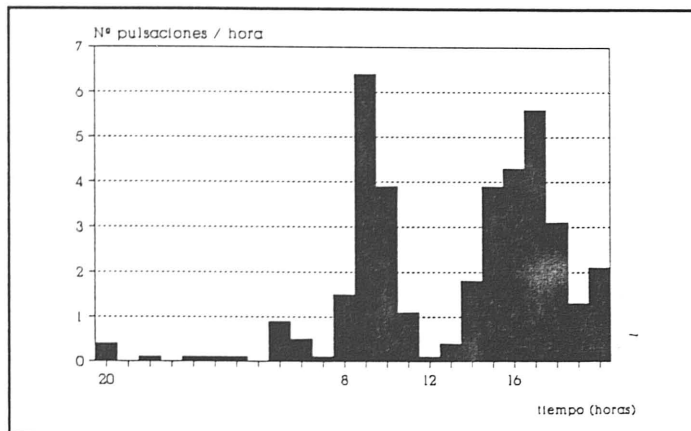
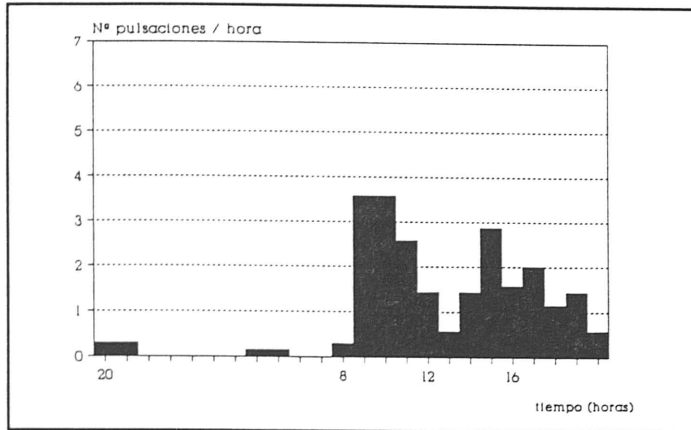


Fig. 3.- Histograma de distribución horaria individual, de demanda de alimento, correspondiente a peces individuales representativos de las distribuciones periodicas de la figura anterior (Fig.2.-).

demanda. En los ensayos este intervalo se ha establecido en 5 segundos, ya que es regulable mediante programa, tiempo suficiente para evitar la dispensación no demandada y con secuencia de la vibración de la palanca, tras la pulsación.

Al tratar de establecer unas preferencias horarias de alimentación, en combinación o no con el fotoperíodo, se han podido establecer, dentro de una media poblacional que no presenta una clara opción por determinados momentos del día, tres grupos de animales con las modalidades de preferencia horaria que se relacionan en la figura 2.

Un grupo de cuatro truchas (el 40% del total experimental) ingiere más del 50% del alimento entre las 8.00 y las 12.00 horas (Figura.2.-a). Un grupo intermedio, con solo dos animales, distribuyó la ingesta a razón del 35% en el primer período de iluminación (8.00–12.00 h), seguido de un segundo periodo (12.00–16.00 h) con un 22% de la ingesta total y, repitiendo, en un tercer y último periodo (16.00–22.00 h), un volumen de ingesta similar al del primero (39% aproximadamente). Un tercer grupo de cuatro animales distribuyó su ingesta voluntaria de forma regular, a lo largo de los tres periodos del día (Fig.2.c). Durante el periodo de oscuridad y demanda de alimento no superó, en ningún caso, las seis pulsaciones durante el periodo de 12 horas de oscuridad.

En la figura (3. a, b y c) se muestra la distribución horaria de demanda de alimento de tres peces, representativos, cada uno, de los tres tipos de distribución horaria de ingesta (Fig 2. a, b y c), que se agruparon en los tres periodos antes mencionados.

A la vista de estos resultados se puede decir que no existe una clara preferencia horaria para la alimentación y que, a pesar de esos tres posibles grupos, de preferencia horaria, la medida del total de la población tiene una actividad alimentaria distribuida a lo largo del periodo de iluminación. El hecho de que Landless (1976) encontrara una correlación altamente significativa, entre las horas de alimentación y la de la puesta del sol, a lo largo de varios meses del año y que el nivel de ingesta, durante la noche (entre las 00.00 y las 06.00 horas), llegara en ocasiones al 40%, de la comprendida entre la salida y la puesta del sol, pone de manifiesto la diferente adaptación, de la conducta alimentaria de la trucha, a la iluminación natural y artificial.



A favor de los resultados obtenidos por nosotros, con una iluminación artificial, de encendido y apagado bruscos, tenemos estudios de Adron et al. (1973) que encuentran que la actividad de alimentación se distribuye a lo largo del periodo de iluminación, con ligera preferencia por las primeras horas, y que es prácticamente nula la demanda de alimento durante la fase de oscuridad. Además, durante ensayos con iluminación continua, la trucha mantiene la demanda de dieta durante las veinticuatro horas, lo que podría explicar el elevado porcentaje de demanda nocturna que obtuvo Landless (1976), en algunos meses de sus experimentos, en los que la falta de una oscuridad absoluta (ligera iluminación / recepción escotópica) y el paso gradual entre el día y la noche, permitiera la visualización y pulsación de las plancas de demanda.

El hecho de que el oscurecimiento de los acuarios no haya sido total, con detecciones de intensidad lumínica de 0.1 lux, entre las 20.00 y las 8.00 horas, ha podido llevar a esa reducida actividad alimentaria observada que sería explicable según los resultados, ya comentados, obtenidos por Adron et al. (1973) y Landless (1976). Por otra parte, también existen otras especies de peces con actividad nocturna, para la captura de sus presas, que detectan por otros mecanismos sensoriales distintos de la visión (Cuenca, E.M. y Garcia Gallego, M. 1987, Nevau, A. 1981, Helfman, G.S. 1986).

#### **4.4.2. Discriminación entre palancas que dispensan o no alimento.**

Ya que en el anterior ensayo una parte importante de las demandas de alimento puede ser falsa o espúrea, se planteó un nuevo ensayo con un interés doble: conocer la capacidad de discriminación simple de la trucha arco-iris, simultáneamente con aprendizaje por condicionamiento instrumental, y conocer la importancia relativa de las pulsaciones espúreas de palanca.

En las figuras 4. y 5., en las que se representa, respectivamente, el número de pulsaciones y porcentaje de estas, para cada palanca, por pez y día, se observa como se inicia la demanda de alimento pulsando, el 50% de las veces, la palanca que

anterior ensayo, se estabiliza la demanda y la discriminación al 5º día de iniciarse el ensayo. El mejor ajuste de la distribución de demandas, a lo largo del tiempo, es

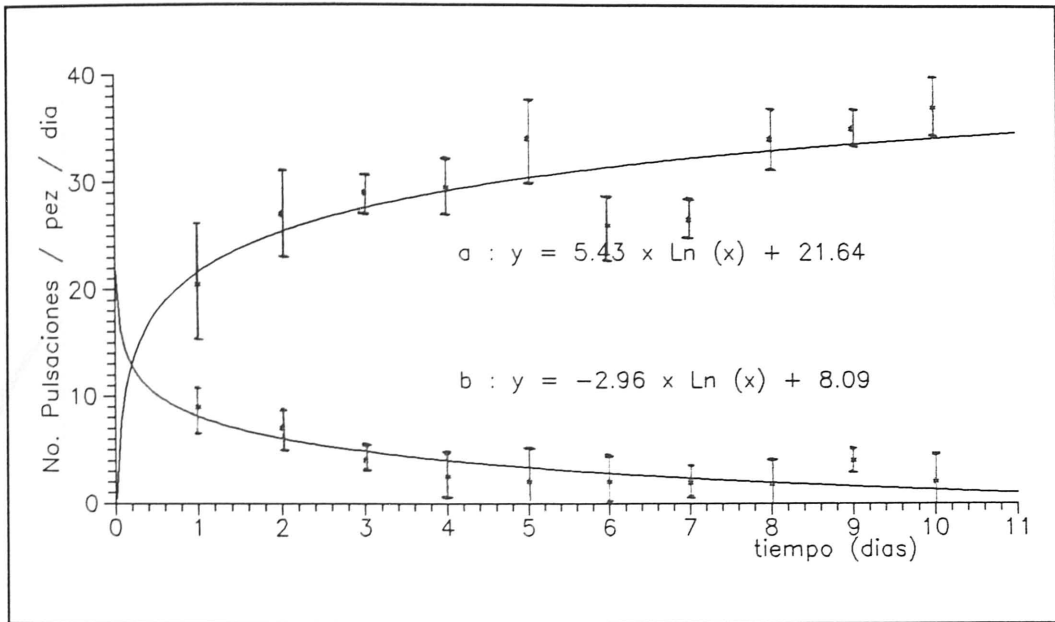


Fig. 4.- Discriminación entre dos palancas que accionan (a) o no (b) la dispensación de alimento. Los valores indican la media diaria  $\pm$  E.S. del número de pulsaciones de palanca.

logarítmico, siendo la curva correspondiente a la extinción de la demanda, para la palanca que no acciona el dispensador de alimento; inversa de la que presenta la demanda con refuerzo (gratificación por alimento dispensado):  $y = A \text{Ln} X + B$ .

Por otra parte, si se amplía la población relativa de ambos dispensadores, para las primeras etapas de la discriminación (Fig.5.-b), se observa que, ya en el primer día, la discriminación es notoriamente a favor de la palanca que acciona el dispensador de alimento. Esa discriminación se establece después de un "titubeo" previo, en el que las pulsaciones se reparten aproximadamente al 50% entre ambas palancas. A partir del quinto día la discriminación es matemáticamente total y las pulsaciones de las palancas que dispensan o no alimento tienden al 100% y a cero,

respectivamente. En las figuras 6. y 7. se expresa, de otra forma, la evolución en la discriminación entre ambas palancas.

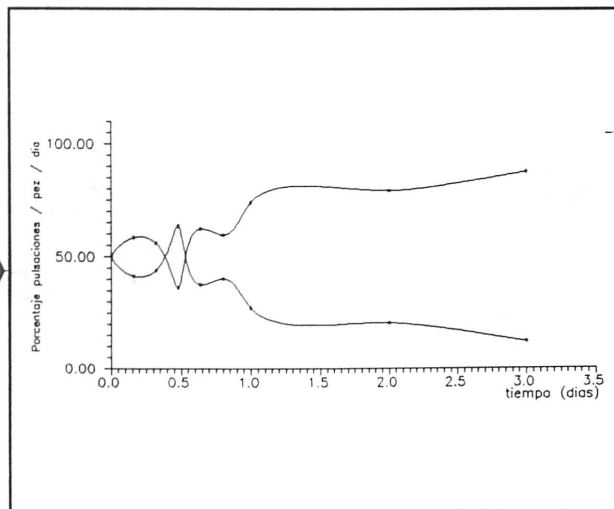
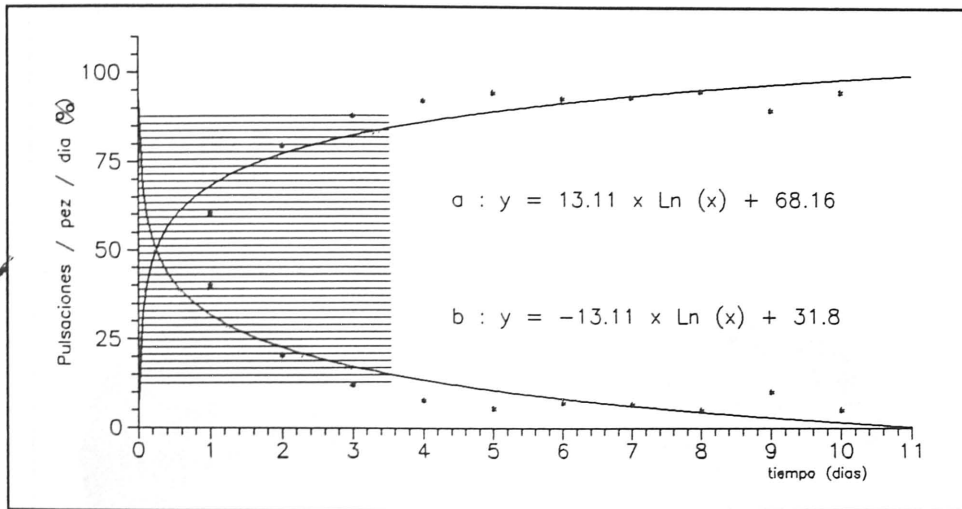


Fig.5.- Evolución de la pulsación relativa de dos palancas de las que a: dispensa alimento y b: no lo hace. En la figura complementaria, se amplían los resultados iniciales correspondientes a los tres primeros días del ensayo.

Los valores indican el porcentaje medio del número de pulsaciones.

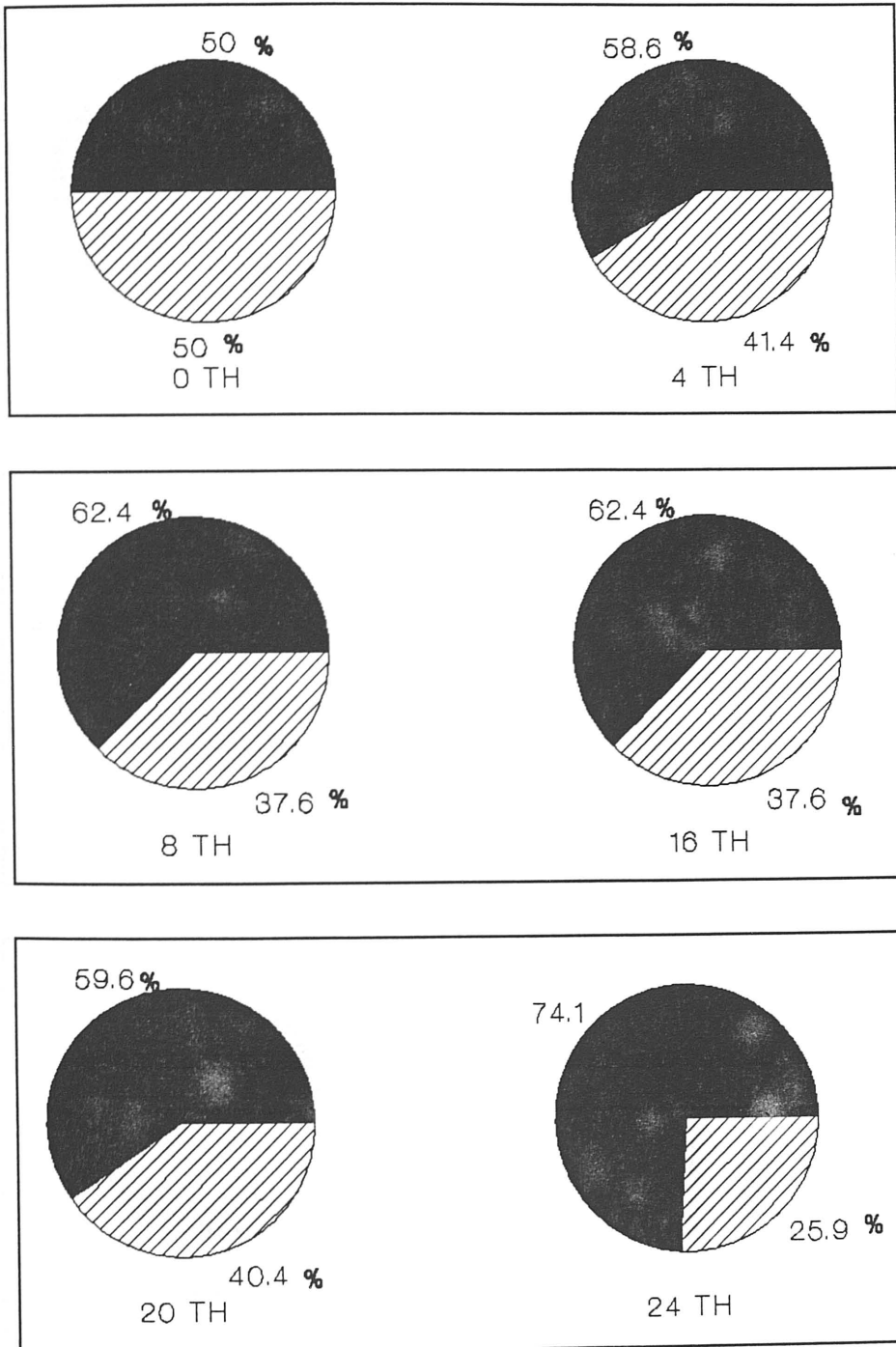


Fig.6.- Representación gráfica de la evolución, durante el primer día, de la capacidad de discriminación de la trucha, entre dos palancas que accionan (sector negro) o no (sector rasgado) la dispensación de alimento. Los valores son media de 10 animales.

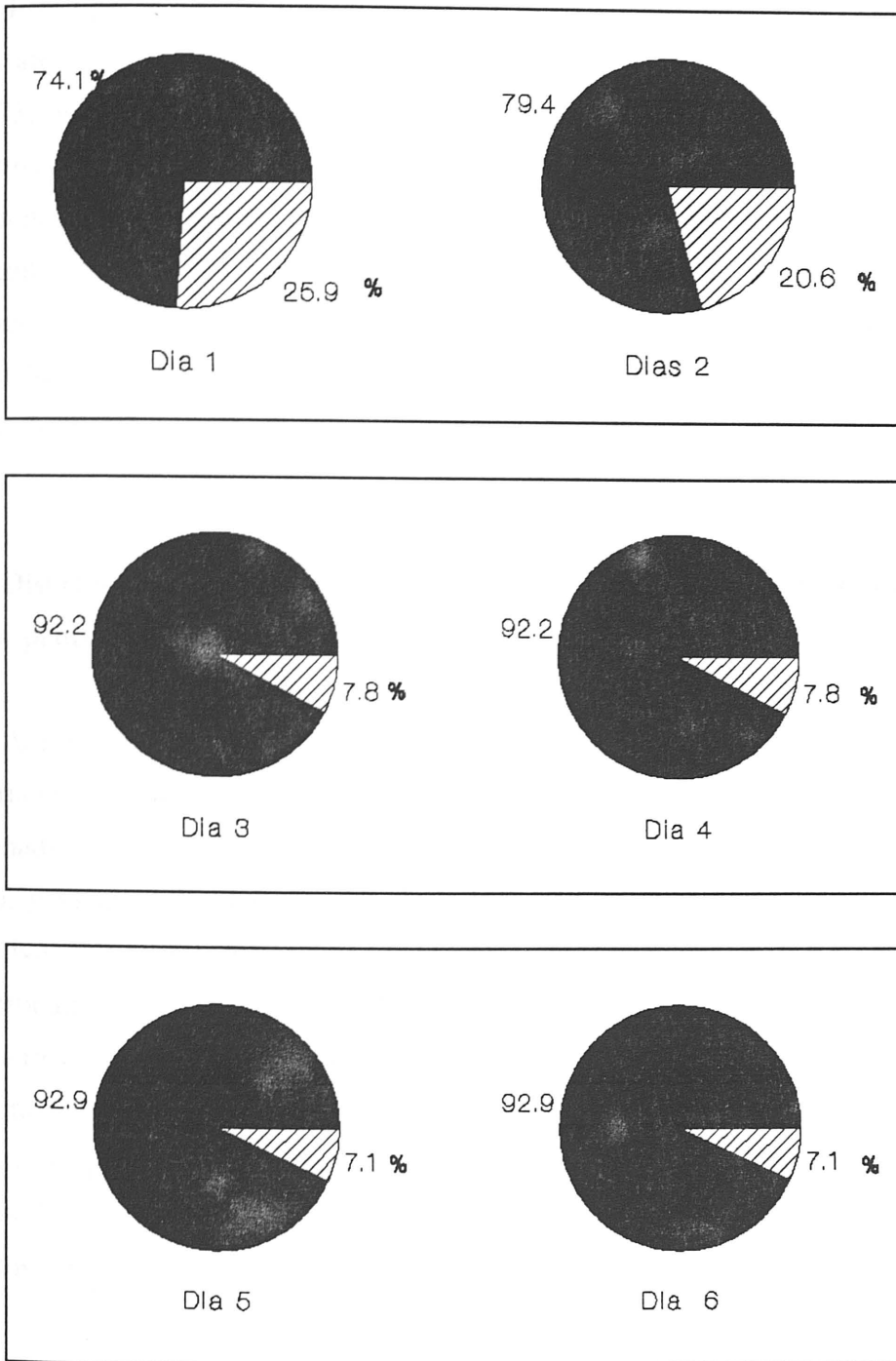


Fig.7.- Evolución diaria de la discriminación relativa entre palancas que dispensan (sector en negro) y no (sector rayado). Los valores son medias de 10 animales.

Este tipo de discriminación simple fué ya observado, aunque en grupos de 30 truchas arco-iris, entrenados durante tres semanas a autoalimentarse, por Adron et al. (1973) quienes obtuvieron una clara discriminación, a partir de las 5 horas de que los animales se enfrentasen a la elección entre ambos dispensadores. En nuestras condiciones experimentales, las truchas, individualmente alojadas en tanques, inician una significativa discriminación entre palancas a las 24 horas de iniciar el ensayo. La motivación positiva para presionar la palanca correcta, que dispensa alimento, se va reforzando a medida que obtienen recompensa (gratificación positiva) en forma de un gránulo de dieta).

#### **4.4.3. Discriminación entre dietas, diferentes en el contenido relativo de dos fuentes proteicas.**

Un nuevo paso en el estudio de la capacidad de discriminación de la trucha arco-iris es el relativo a las características organolépticas de la dieta, especialmente relacionadas con el sabor/olor de uno de los ingredientes de la fórmula. En este sentido, y ligado a la problemática de la inclusión en la dieta de fuentes protéicas alternativas a la harina de pescado (de la Higuera y Cardenete, 1987; Kaushik, 1990), se ha probado la aceptabilidad, por la trucha arco-iris, de un concentrado proteico de patata a tres niveles de inclusión en la dieta (ver tablas 3.2.; pag. 57). Cada una de las tres concentraciones relativas de ambas fuentes proteicas (harina de pescado y concentrado proteico de patata) se han enfrentado a una dieta control, a base de proteína de pescado, de tal forma que peces individuales tienen opción de elegir entre dos tipos de dieta.

En las figuras 8., 9. y 10.- están representadas, respecto al tiempo, las demandas de alimento, por pez individual y día, ante la posibilidad de elegir entre dos dietas: control (HP) y problema (CPP) con distintas concentraciones de concentrado proteico de patata. En todas estas figuras y, a los tiempos indicados, se produjo un intercambio (C) de los dispensadores de alimento, de tal forma que una misma palanca pasaba a dispensar el alimento que venía haciendo la otra.

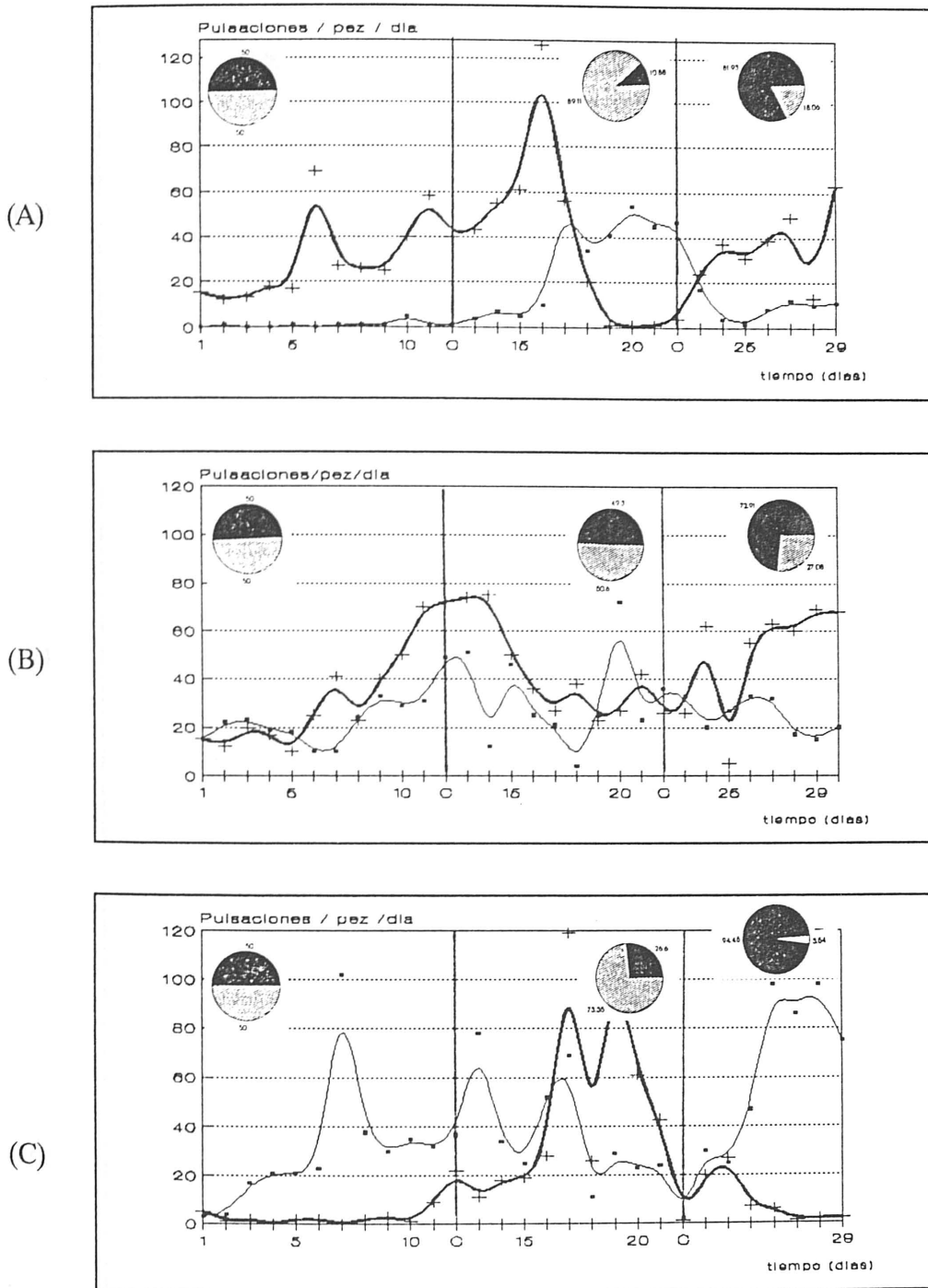
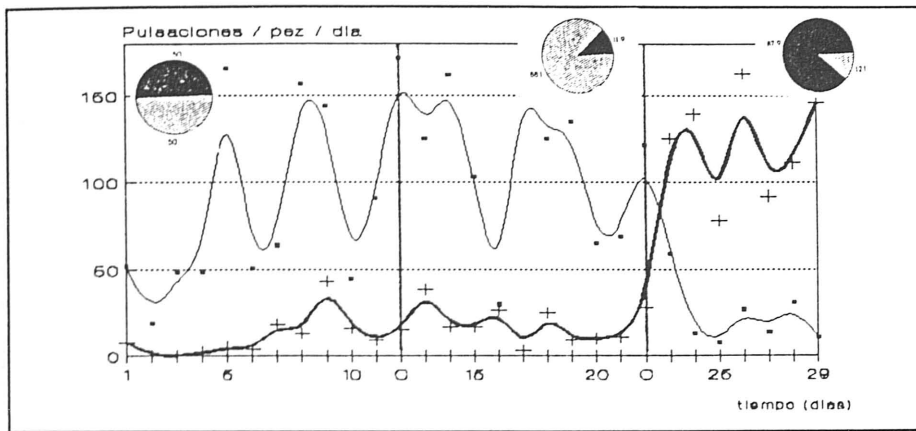
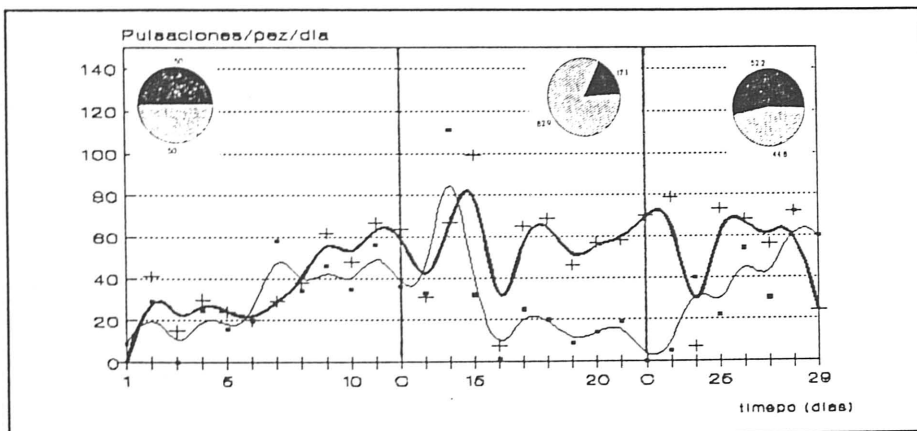


Fig.8.- Frecuencia de pulsación de dos palancas (- . - y - + -) que dispensan dietas que incluyen 20/80 (CPP) ó (0/100) de proteína de patata/proteína de pescado respectivamente. Los puntos C indican el cambio de dieta que dispensa cada palanca. Los círculos representan (en %) la frecuencia relativa por cada dieta durante cinco días de elección estable.

(D)



(E)



(F)

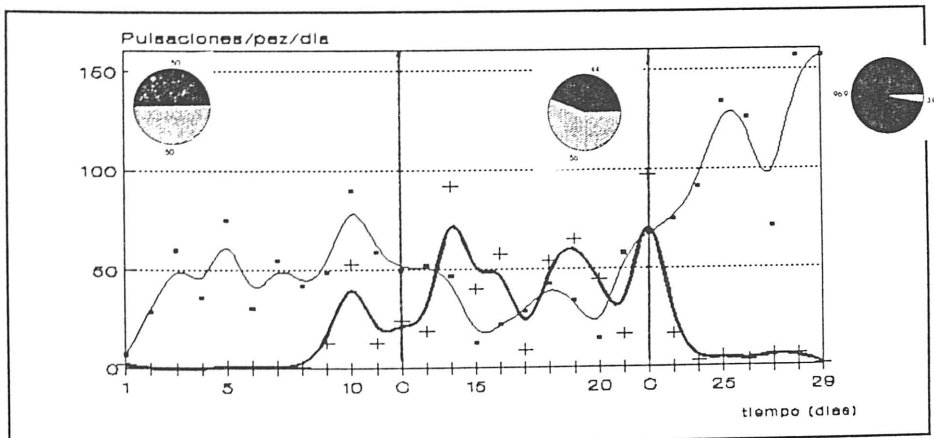


Fig.9.- Frecuencia de pulsación de dos palancas (- . - y - + -) que dispensan dietas que incluyen 30/70 (CPP) ó (0/100) de proteína de patata/proteína de pescado respectivamente. Los puntos C indican el cambio de dieta que dispensa cada palanca. Los círculos representan (en %) la frecuencia relativa por cada dieta durante cinco días de elección estable.



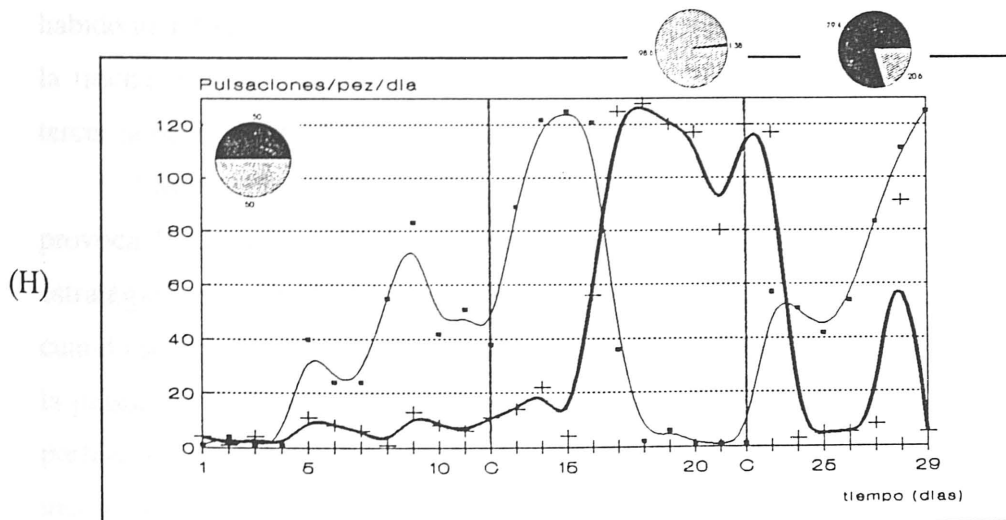
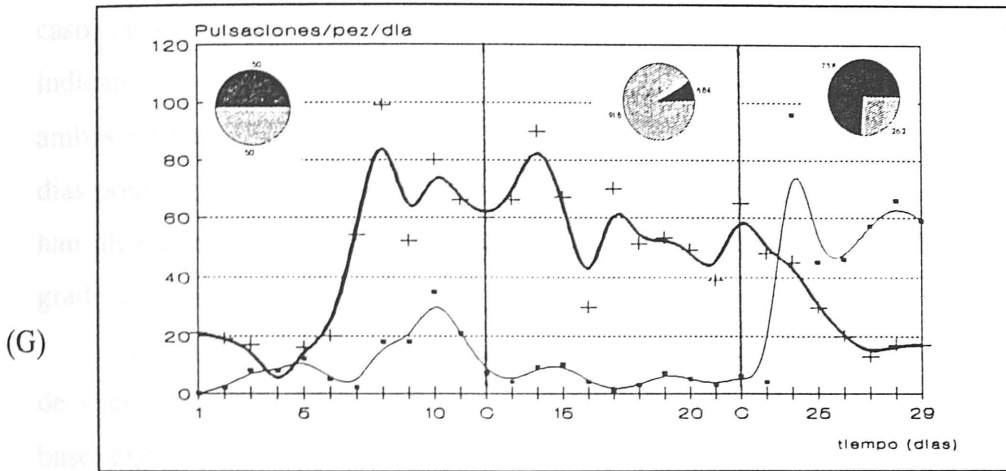


Fig.10.- Frecuencia de pulsación de dos palancas (- . - y - + -) que dispensan dietas que incluyen 40/60 (CPP) ó (0/100) de proteína de patata/proteína de pescado respectivamente. Los puntos C indican el cambio de dieta que dispensa cada palanca. Los círculos representan (en %) la frecuencia relativa por cada dieta durante cinco días de elección estable.

Tras esos cambios del alimento administrado, se observan las frecuencias de demanda, para ambas palancas, indicativas del reconocimiento del cambio y, en su caso, la discriminación efectiva entre dietas. En la parte superior de cada figura se indican, en diagramas circulares, las frecuencias relativas (en %) de pulsación de ambas palancas, correspondiendo los valores que se indican a la media de los cinco días posteriores, al inicio y/o al cambio de dietas, para los que las ingestas/demandas han alcanzado una meseta o, lo que es lo mismo, cuando ya se ha establecido un grado estable de discriminación.

En la figura 8. puede observarse como siempre acaba siendo mayor el número de veces que las truchas pulsan la palanca que les autodispensa la dieta control, a base, exclusivamente, de proteína de harina de pescado (HP). Las truchas discriminan la dieta que incluye el concentrado proteico de patata a niveles del 10.7%, o que excluye parte de su contenido en harina de pescado (-13%); en cualquier caso, ha habido una discriminación por sabor con preferencia por la dieta control. Sin embargo la trucha b tiene dificultades para discriminar, aunque llega a hacerlo después del tercer subensayo de discriminación.

Las truchas a y b inician el ensayo con una preferencia por la palanca que provoca la dispensación de la dieta control. Quizás una mayor dificultad, física o estratégica, para presionar la otra palanca les lleva a pulsar la primera y sin embargo, cuando se produce el primer cambio de dieta deben notar la diferencia ya que inician la pulsación de la segunda palanca y optan por ella al establecer una discriminación preferente, comportamiento que vuelven a repetir tras el segundo cambio de dieta para una misma palanca.

Las figuras 9. y 10. para las que el ensayo contemplaba una mayor concentración de proteína de patata : 30/70 y 40/60, respectivamente, cada una enfrentada a la dieta control con un contenido de o.c.p. patata/100 h.pescado, muestran, igualmente, la capacidad de discriminación de la trucha cuya rapidez no parece proporcional a la diferencia entre dietas salvo, quizás, el caso de la trucha "h" que presenta, en cada momento, una rápida opción por la dieta control. Evidentemente, este tipo de ensayos necesitaría de una causística mayor para mayor sensibilidad en el análisis de resultados. No obstante, sí se puede concluir a cerca de la capacidad de la trucha para discriminar, en el 100% de los casos, entre las dietas

ofertadas y diferentes, en cada prueba, en la presencia o ausencia de concentrado proteico de patata.

La preferencia observada podría residir en el fuerte sabor de la harina de pescado, en mayor concentración en la dieta control, o más bien, en el sabor extraño para la trucha, del concentrado proteico de patata. La discriminación sería atribuible, en principio, al diferente sabor de las dietas al igual que se postuló para los ensayos de Adron et al. (1973), más que a diferencias en el patrón aminoacídico que es prácticamente idéntico para ambas fuentes con tendencia a aproximarse, aún más, en las mezclas (Moyano,1990).

Es interesante comentar que cuando se alimentan grupos de truchas, con las mismas dietas de este ensayo, la ingesta empieza a disminuir, respecto a los controles, para las dietas que incluyen concentrado proteico de patata a niveles del 30 y 40% de la proteína total, indicando que niveles inferiores (20%) son aceptablemente soportables (Moyano et al.1987) pero que, ante la posibilidad de elegir, también optan por la dieta control. Además, en relación al patrón aminoacídico, como posible condicionante de la discriminación, Moyano et al., (1987) encontraron que la utilización de la proteína para crecimiento fué para las dietas con 20% de la proteína total procedente del concentrado proteico de patata, incluso superior al grupo control, a base de proteína de harina de pescado. Luego en cuanto a la calidad para crecimiento el patrón aminoacídico no sería el responsable de la discriminación; sin embargo, cabe la posibilidad de que llegen a detectar pequeñas diferencias en el contenido de algunos aminoácidos ya que los umbrales para inducir respuestas de conducta, aunque para aminoácidos no ligados a proteína, están a niveles de  $10^{-8}$ - $10^{-7}$ M para trucha (Hara et al. 1973),  $10^{-8}$ - $10^{-7}$  para carpa,  $10^{-10}$ - $10^{-8}$ M para pez gato y  $10^{-9}$ - $10^{-7}$  para *Salvelinus* (Suzuki, 1973; Littk, 1979). El atún puede detectar concentraciones de tritófano de hasta  $10^{-11}$ M (Atema, 1979).

Los aminoácidos son compuestos químicamente activos, al menos para los alimentos del medio natural. Las presas liberan al medio determinados patrones aminoacídicos (Johanes y Webb, 1970), más o menos específicos, que junto a otros compuestos, constituirían una imagen química de reconocimiento capaz de generar determinados comportamientos o estrategias alimentarias (Atema, 1979). Es muy posible que la "imagen" endógena de las dietas, a base exclusivamente de harina de

pescado, se distorsione por inclusión de una fuente protéica extraña y, ante la posibilidad de optar por una de las dos, lo hagan por la que reconocen más nitidamente. Además, esa "imagen" puede estar alterada por la presencia, aún en pequeñas cantidades de alcaloides como la solanina (Gregoy, 1974) u otros, que pueden llegar a producir olores que provocan rechazo en vertebrados superiores (Kuc, 1984).

De estos ensayos se deduce la gran utilidad del dispositivo experimental para establecer relaciones de preferencias de distinto tipo, en función de las diferentes características organolépticas tomadas individualmente o en combinación. Esta metodología permite, además, valorar el empleo de saborizantes, de forma rápida y objetiva, a emplear en la mejora de la aceptabilidad de, por ejemplo, nuevas fuentes proteicas que, como la patata, debería poder incluirse en altas proporciones en las dietas para peces, en función de su alto contenido proteico y su equilibrado aporte de aminoácidos esenciales. Se sabe que muchas de las fuentes proteicas, posibles o habituales, tienen supresores o disuasores alimentarios que disminuyen la aceptabilidad de las dietas y que deberían ser eliminados o, al menos, neutralizados mediante el uso de saborizantes, o quimioatrayentes, que estimularan la motivación a la ingesta. Muchas de estas sustancias han sido identificadas y comparten el ser compuestos nitrogenados de los que habría que destacar a la betaina y algunos aminoácidos libres, especialmente en las especies carnívoras como la trucha (Adron y Mackie, 1978; Mearns, 1986) y otras que se recogen en amplias revisiones relativamente recientes (Caprio, 1984; Fletcher, 1984; Scarfe et al., 1985; Mackie y Mitchell, 1985; Rumsey, 1986).

**4.4.4. Capacidad de Discriminación de la trucha arco-iris entre dietas suficiente y deficiente en cinc. Influencia del estado de suficiencia o deficiencia nutritiva previa, de los animales, para este oligoelemento.**

Como paso previo a los estudios de discriminación, entre dietas deficiente y suficiente en cinc, se mantuvieron grupos de truchas, bajo ambos tratamientos nutritivos, durante 35 días en los que se controló la ingesta y las variaciones de peso. Los resultados se relacionan en la tabla 2.

Tabla 2.- Influencia de una dieta deficiente en cinc (-Zn = 5.5 p.p.m.) sobre la ingesta y variación de peso, de la trucha arco-iris.

PECERAS	P.M.I.	P.M.F.	$\Delta$ P.M.	ING.M.T.	I.C.
1	63.98	67.11	3.13	6.51	2.07
+ Zn 2	48.91	57.67	8.76	15.58	1.77
3	67.37	76.72	9.35	11.10	1.18
4	60.86	70.05	9.19	13.11	1.42
MEDIA	60.28	67.88	7.60	11.57	1.61
S.E.	4.01	3.95	1.49	1.92	0.19
-----					
5	78.70	67.13	-11.57	10.87	-0.93
-Zn 6	75.16	74.97	-0.19	14.06	-74.00
7	62.81	62.46	-0.35	10.82	-30.91
8	72.14	67.84	-4.30	12.67	-2.94
MEDIA	72.20	68.10	-4.10*	12.10	-27.20
E.S.	3.40	2.58	2.66	0.78	17.03

\*  $p < 0.05$

La dieta deficiente indujo en los animales una disminución significativa del peso y del correspondiente índice de conversión de alimento ( $p < 0.05$ ), que llegan a hacerse negativos. El efecto sobre estos parámetros es atribuible, en parte, a la disminución de la ingesta que provoca la deficiencia, como ha sido demostrado en la

trucha (García, 1979; de la Higuera et al. 1981), pez gato (Gatlin y Wilson, 1983) y también en la rata (Wilkins et al. 1972) a través, en esta última y en el hombre, de alteraciones de las vías gustativas y olfatorias donde provoca: hipogensia (aumento del umbral del sabor), hiposmia (mayor umbral de olfacción), disgensia y disosmia (sabor y olor desagradable, respectivamente).

El menor incremento de peso e índice de conversión, podría también ser consecuencia del papel del cinc regulando la actividad de enzimas dependientes de este elemento (unas veinte metaloenzimas diferentes). Por tanto, el cinc puede regular muchos pasos del metabolismo de glúcidos, lípidos y proteínas, afectando, en consecuencia, al crecimiento (Lall, 1989) como se ha demostrado para la trucha, junto a altas tasas de mortalidad (Ogino y Yang, 1978), y para el pez gato (Gatlin y Wilson, 1983).

Cuando las truchas que han sido previamente alimentadas con una dieta deficiente en cinc ( 5.5 p.p.m.), o con otra de un contenido suficiente (41 p.p.m.) en este oligoelemento, se enfrentan a la elección, mediante autodispensación, entre esas mismas dos dietas, los resultados, que se expresan gráficamente en las figuras 11. y 12., ponen de manifiesto que, independientemente de la historia nutritiva reciente de esas truchas (diferente únicamente en la ingesta de cinc), estos animales optan siempre por la dieta con concentraciones adecuadas de este elemento, repitiendo la opción cada vez que se cambia la dieta para la misma palanca de demanda.

La preferencia por la dieta suficiente en cinc es indicativa de la esencialidad de este nutriente que a diferencia de otros, como los aminoácidos, es almacenable a nivel tisular (Lall, 1989). Debido a esta posibilidad y a la pobreza del medio en cinc, que no sería fuente adecuada de este mineral, los animales, tanto si venían ingiriendo dieta suficiente como deficiente, tratan de aprovechar la ocasión, aún cuando no exista deficiencia nutritiva, para ingerirlo y almacenarlo, a fin de prevenir la posible falta de disponibilidad. Es decir, han desarrollado una gran capacidad quimiorreceptora, probablemente gustativa, para detectar elementos esenciales a muy bajas concentraciones, de hecho, la trucha responde a concentraciones de algunos aminoácidos, de hasta  $10^{-8}M$  (Hara et al., 1973), que son inferiores a la concentración de cinc en la dieta suficiente, siendo la disponibilidad de aminoácidos

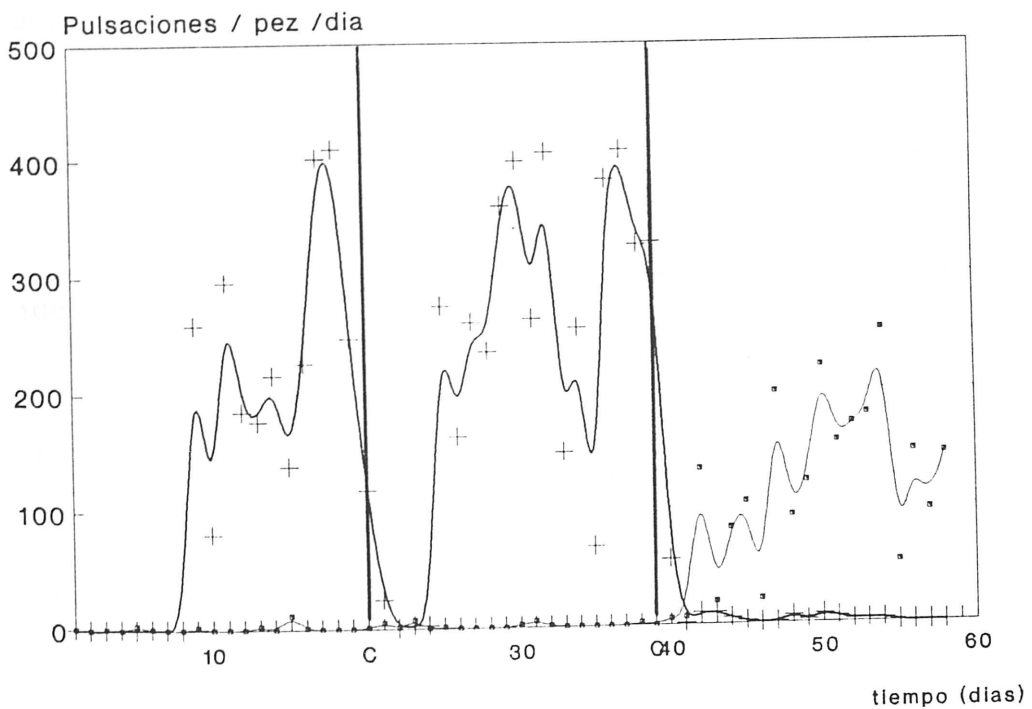
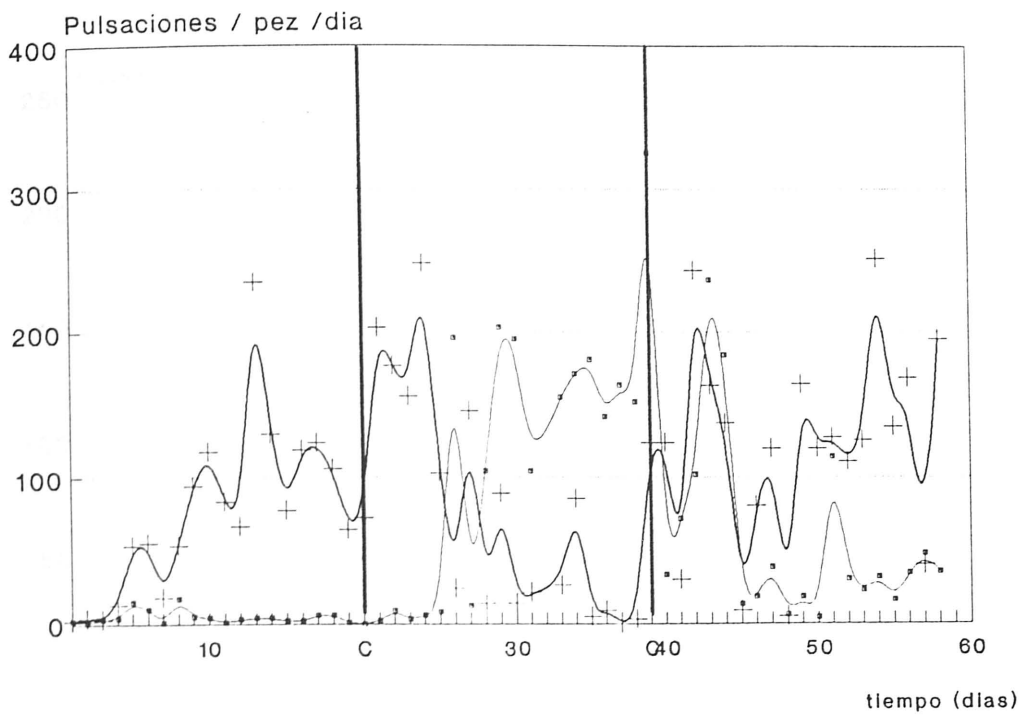


Fig.11.- Frecuencia de pulsación de las palancas que dispensan alternativamente una dieta suficiente (+Zn) o deficiente (-Zn) en cinc. Las líneas C indican el cambio de dieta. La trucha sometida a discriminación previamente tuvo una ingesta deficiente en cinc.

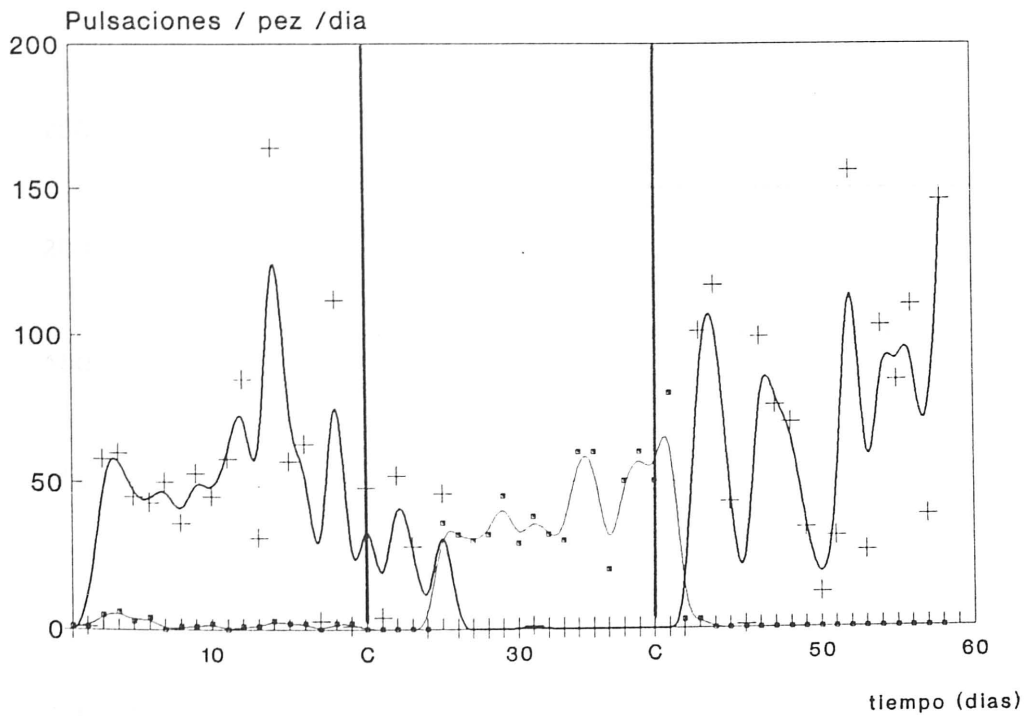
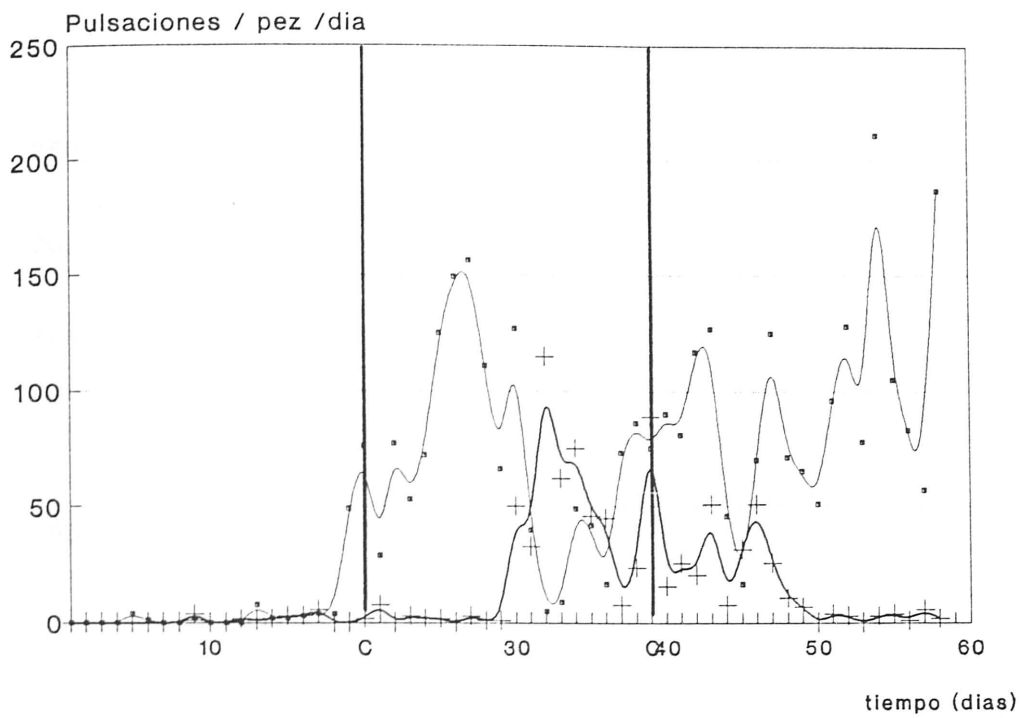


Fig.12.- Frecuencia de pulsación de las palancas que dispensan alternativamente una dieta suficiente (+Zn) o deficiente (-Zn) en cinc. Las líneas C indican el cambio de dieta. La trucha sometida a discriminación previamente tuvo una ingesta suficiente en cinc.



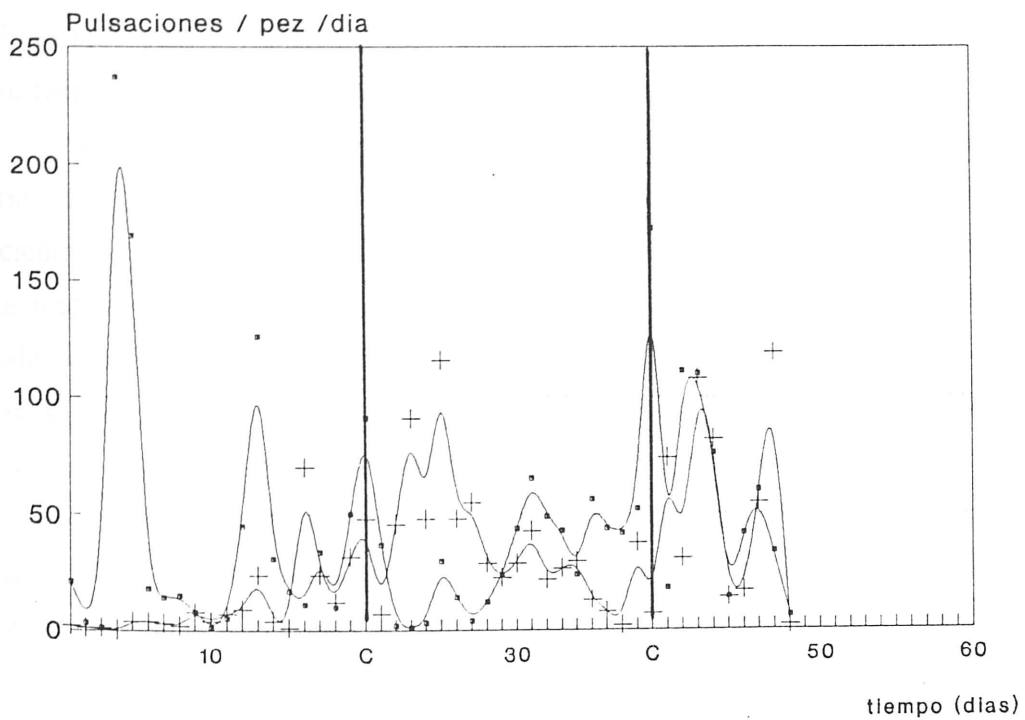
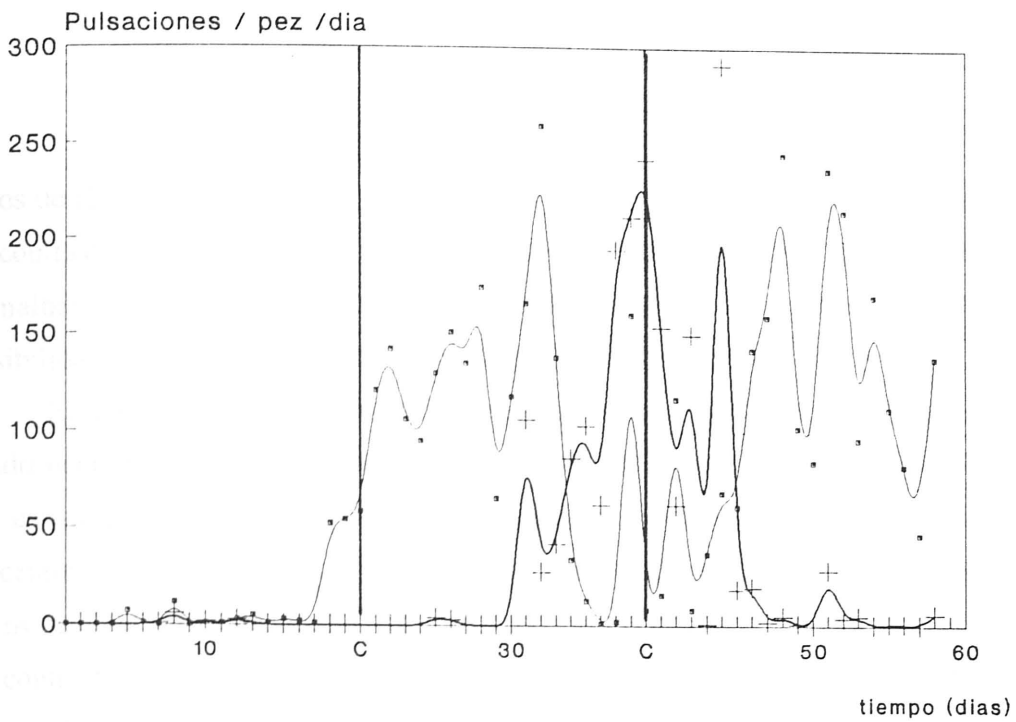


Fig.13.- Frecuencia de pulsación de las palancas que dispensan alternativamente una dieta suficiente (+Zn) o deficiente (-Zn) en cinc. Las líneas C indican el cambio de dieta. La trucha sometida a discriminación previamente tuvo una ingesta suficiente en cinc.

varios de ellos. Evidentemente, para que toda esa información sea útil al animal, debe ser contrastada con una serie de condiciones endógenas o "imágenes" de referencia normalmente superior, al menos en dietas naturales, por lo que cabría esperar mayor sensibilidad, aún, para la detección de oligoelementos esenciales.

En los procesos de selección de alimento operan mecanismos de aprendizaje, siendo necesario el contraste y almacenamiento continuo de información, acerca de las características organolépticas del alimento entre las que se incluyen su concentración de nutrientes, o más simple aún: la presencia o ausencia de uno o varios de ellos. Evidentemente, para que toda esa información sea útil al animal, debe ser contrastada con una serie de condiciones endógenas o "imágenes" de referencia. Es posible que, en nuestro caso, esa imagen de referencia tenga un doble componente: el que marca el instinto, como memoria de la especie, y el alterado por la deficiencia (imagen distorsionada) de tal forma que, en ambos casos, y ante la posibilidad de elegir se opte por la imagen química que más coincida con esa otra de referencia, convertida en patrón central de reconocimiento.

Trasladadas las anteriores consideraciones a los ensayos de discriminación, se podría decir que el que los animales previamente alimentados tanto con dieta deficiente en cinc, como con una que contiene cantidades adecuadas a las necesidades de la trucha, discriminen rápidamente y opten por la que cubre sus necesidades, cuando se enfrentan a la elección entre dietas con y sin cinc, se podría interpretar como si esa imagen central de reconocimiento operara indistintamente para seleccionar la dieta que incluye ese nutriente esencial, rechazando la deficiente, aún cuando los animales no han sufrido funcionalmente la deficiencia en cinc (grupo alimentado con dieta +Zn). El hecho de que este mineral pueda almacenarse, favorecería la tendencia a una ingestión selectiva más continuada. Por otra parte, el que existieran mecanismos reguladores de su absorción, como en la rata, también permitiría esa tendencia a ingerir alimentos con cinc, sin importantes consecuencias para el organismo, ya que cuando los depósitos estuvieran saturados también lo estarían los mecanismos de transporte a nivel intestinal, jugando un papel regulatorio decisivo en el mantenimiento de la homeostasis del cinc (Lall, 1989), mecanismos cuyo estudio no ha sido abordado en los peces aunque sí existe alguna evidencia indirecta (García, 1979).

Cuando son los animales deficientes en cinc los que se enfrentan a la elección, entre dietas que cubren o no sus necesidades para ese oligoelemento, la discriminación la realizan más rápidamente que aquellas sometidas a una alimentación Zn-suficiente. En la figura 14. se representan las rectas de regresión correspondientes al numero de pulsaciones de palanca, para autodispensación de la dieta Zn-suficiente, a partir del momento en que se inició la segunda oportunidad de discriminación. Se puede observar cómo la pendiente que marca la opción por la dieta con cinc, es significativamente mayor para aquellas truchas previamente alimentadas con la dieta Zn-deficiente. Las rectas de regresión se ajustan significativamente, con coeficientes bastante aceptables; sin embargo, aunque las diferencias entre ambas pendientes son significativas ( $p < 0.05$ ), hay que señalar que tan solo se dispuso de dos animales deficientes en cinc, a causa de la alta mortalidad asociada a la deficiencia (Ogino y Yang, 1978).

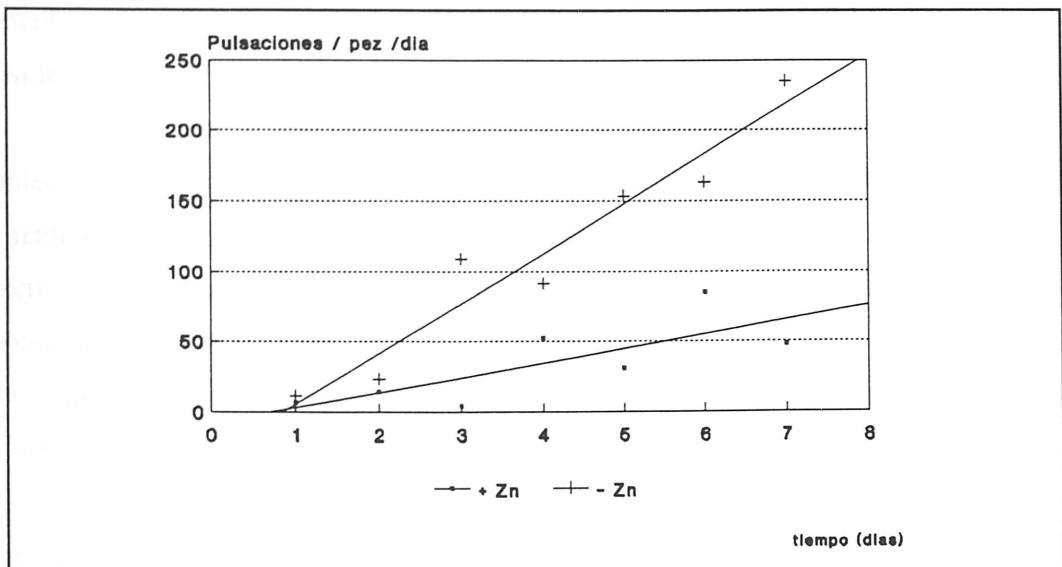


Fig. 14.- Frecuencias de demanda preferencias por la dieta suficiente en cinc, como índice de la velocidad de discriminación de truchas previamente alimentadas con dieta suficiente (.) o deficiente (+) en este oligoelemento.

La mayor velocidad de discriminación motivada, probablemente, por la demostrada hambre específica de cinc que también condiciona la discriminación en animales Zn-suficientes, a la que se añadiría la distorsión de la imagen central de

referencia, provocada por deficiencia. Al igual que en el clásico experimento de Harris et al. (1933) en el que se demostraba un apetito específico por vitaminas del grupo B, donde los animales llegan a asociar los efectos beneficiosos de la dieta con sus propiedades organolépticas, también para el caso que nos ocupa el estímulo incondicionado no sería exclusivamente, o en absoluto, el hambre específica por cinc, sino la recuperación de unos niveles o de unas funciones metabólicas normales, que se habrían alterado por la deficiencia. Esta estrategia le proporciona al animal la oportunidad de obtener una información valiosísima para resolver su problema nutritivo.

● Junto al mecanismo de aprendizaje, a menudo, un mecanismo endógeno detecta los elementos de la dieta ingeridos y motiva al animal a satisfacer unas necesidades nutritivas. En esas circunstancias, el animal debe relacionar la lectura de ese mecanismo sensorial endógeno con ciertos estímulos externos asociados con el alimento (olor, sabor, textura, color, etc.). Esta asociación podría también, ser considerada como aprendizaje.

● Se ha demostrado claramente que la respuesta de alimentación a las propiedades organolépticas del alimento se aprende. Esas propiedades sensoriales del alimento son estímulos condicionados para comer. En un proceso de condicionamiento la actividad nutritiva del alimento, posterior a su ingestión, actúa como un estímulo incondicionado (Le Magnen, 1985). El mantenimiento de la respuesta de ingesta, que habría que denominar como palatabilidad, llevaría implícita la estimulación de circuitos cerebrales de recompensa.

● En nuestro caso, la mayor velocidad de discriminación, manifestada por los animales Zn-deficientes, podría haber operado a través de ambos mecanismos sensoriales : quimiorreceptores externos y detección endógena. En relación a la información externa los animales deficientes tendrían alterada la sensibilidad gustativa y/u olfatoria y, al alimentarse con la dieta Zn-suficiente, detectarían la presencia del cinc. Más interesante, desde el punto de vista de su apoyo experimental, es plantearse esa mayor velocidad de discriminación en términos del efecto beneficioso que representaría, para los animales deficientes, el probar la dieta de contenido adecuado en cinc. En estas circunstancias los mecanismos de transporte y los lugares de almacenamiento, todos ellos proteicos con gran probabilidad, estarían con más puntos

activos libres por la propia deficiencia, al igual que ocurre con los mecanismos de transporte y almacenamiento de hierro en vertebrados superiores, incorporados a los libros de texto. El control homeostático del cinc depende, sobre todo, de la regulación de su absorción a nivel digestivo (Willians y Mills, 1970, de la Higuera, et. al., 1977) como se ha demostrado en vertebrados terrestres en los que, por ejemplo, ratas deficientes en cinc absorben este elemento cuatro veces más activamente que las testigo, con índices de retención corporales muy elevados (Willinas y Mills, 1970). En la trucha deficiente en cinc, Garcia (1979) y de la Higuera et al. (1981) demostraron retenciones de cinc del 91,8% frente a valores del 56,4% de las control, con dietas similares a las empleadas en este trabajo, que indican una mayor absorción o una menor eliminación de este elemento o ambos pero, en cualquier caso, una regulación de su biodisponibilidad.

La mayor retención de cinc, por la truchas deficientes, llevaría a un aumento de sus concentraciones plasmáticas y tisulares y, en consecuencia, a una mayor biodisponibilidad de este elemento para incorporarlo a las funciones metabólicas en las que interviene fundamentalmente. De esta forma, la reincorporación de cinc, al restaurar la normalidad funcional, produce un efecto beneficioso para el organismo que actúa según Le Magnen (1985) como estímulo incondicionado que se asocia a la palanca correspondiente (aprendizaje) provocando su pulsación (reflejo condicionado de tipo instrumental) y estableciendo así la discriminación.

La probable existencia de muchas otras hambres específicas, para nutrientes esenciales, asociados a la elevada sensibilidad química de los peces, ofrece un interesante campo de investigación básica y de aplicación inmediata al diseño de dietas, organolépticamente más atractivas y nutritivamente más ajustadas a las necesidades de una determinada especie. Puesto que la manifestación más objetiva de esas preferencias se llevaría a cabo a través de mecanismos conductuales de aprendizaje y discriminación, a través de los cuales los animales "señalan" al investigador esas preferencias específicas, un dispositivo experimental, como el que se ha diseñado y puesto a punto, es el instrumento ideal para simular, a nivel de laboratorio, gran variedad de condiciones naturalmente controladas, registrar la actividad alimentaria de los animales, modificar el curso del experimento en función de los resultados que se vayan obteniendo, almacenar y tratar la información

registrada y, todo ello, en tiempo real, silenciosamente, con precisión, y con la versatilidad que permita la fantasía del programa experimental, sin interferir en la obtención de datos. Creemos en definitiva que se han conseguido cubrir los dos grandes objetivos del trabajo: poner a punto un dispositivo experimental, de características adecuadas a las formas de obtención y tratamiento de datos, y demostrar su validez práctica en estudios de comportamiento alimentario, tanto en su aspectos más básicos como en la inmediata aplicabilidad de resultados.

de alumnos

experimentar

durante

alimentos

... ..

sensibilidad

atmosférica

ordenada

... ..

temperatura

en la que

... ..

escalones

oscuridad

o variación

iluminación

continua

de fotografías

de estos

... ..

costos

los países

la televisión

el control

los experimentos

experimentos

... ..

condiciones

alcance

individuales

## 5. CONCLUSIONES

1ª CONCLUSION : Se ha desarrollado un sistema de petición–dispensación de alimento, con resgistro automático, manipulado directamente por los animales de experimentación. Esto permite el estudio de los patrones de alimentación espontáneos, durante todo el ciclo diario, permitiendo el análisis de discriminación y/o elección alimentaria cuando se presentan dispensadores múltiples a un mismo animal.

El diseño modular básico permite la atención de ocho grupos de ocho dobletes, sensor de petición–dispensador de alimento, ampliables a otros sesenta y cuatro. La rutina de control de esta dispensación se intercala en la rutina de interrupción del ordenador, por lo que la "atención" se efectua constantemente y en tiempo real.

2ª CONCLUSION : Se han diseñado módulos de lectura y actuación sobre la temperatura del agua de mantenimiento de los animales y el fotoperíodo de la cámara en la que se alojan.

Con ellos pueden predeterminarse la temperatura del agua de forma estable, escalonada o variable (termoperíodos), así como fotoperíodos de iluminación–oscuridad fijos, de mayor o menor longitud relativa (simulación de verano o invierno) o variables, crecientes o decrecientes ( simulación de primavera u otoño). La iluminación puede iniciarse y terminarse de forma progresiva (variación casi continua), añadiendo la simulación de amaneceres y atardeceres. La sincronización de fotoperíodos y de termoperíodos permite una gran aproximación a las condiciones de estas variables en el medio natural.

3ª CONCLUSION : Se puede disponer de un sistema informático y de bajo costo, programable e interactivo, para el estudio del comportamiento alimentario de los peces, ritmos alimentarios, discriminaciones específicas etc. y de la influencia de la temperatura y fotoperíodo variables sobre dicho comportamiento y, todo ello, bajo el control de un sistema informático que controla, de forma continua, el desarrollo de los experimentos, minimizando las interferencias experimentador–animales de experimentación.

4ª CONCLUSION : La trucha tiene la capacidad de establecer aprendizaje por condicionamiento instrumental. La activación de una palanca para autoalimentarse alcanza un nivel estable de utilización a los cinco días, en truchas alojadas individualmente.



La trucha parece no tener claras preferencias horarias cuando existe una disponibilidad continua de alimento. Sin embargo, concentra preferentemente su ingesta durante el período de iluminación.

La discriminación entre palancas de posible dispensación de alimento se efectúa a tres niveles:

- a.- Entre palancas que al presionarlas se obtiene o no alimento.
- b.- Entre dietas presumiblemente diferentes por su sabor y/u olor, variando un componente: concentrado proteico de patata que sustituye a la harina de pescado.
- c.- Entre dietas que contienen cantidades suficientes o insuficientes de un nutriente esencial que, como el cinc, genera hambre específica.

6. BIBLIOGRAFIA

Adriano...

Adriano...

Adriano...

Adriano...

Adriano...

Adriano...

Adriano...

Adriano...

Adriano...

Adriano...

Adriano...

Adriano...

Adriano...

**6. BIBLIOGRAFIA**

## 6. BIBLIOGRAFIA.

- Adam, W.R. y Dawborn, J.K. (1972). Effect of potassium depletion on mineral appetite in the rat. *J. Comp. Physiol. Psychol.*, **78**, 51-58.
- Adron, J.W. (1972). A design for automatic and demand feeders for experimental fish. *J. Cons. perm. int. Explor. Mer.* **34**, 300-305.
- Adron, J.W., Grant, P.T. y Cowey, C.B. (1973). A system for the quantitative study of the learning capacity of rainbow trout and its applications to the study of food preferences and behaviour. *J. Fish. Biol.* **5**, 625-636.
- Adron, J.W. y Mackie, A.M. (1978). Studies on the chemical nature of feeding stimulants for rainbow trout, *Salmo gairdnerii* Richardson. *J. Fish. Biol.* **12**, 303-310.
- Ali, M.A. (1959). The ocular structure, retinomotor and photo-behavioural response of juvenile pacific salmon. *Can. J. Zool.* **37**, 965-996.
- Ames, L. y Yarczower, M. (1965). Some effects of wavelength discrimination on stimulus generalization in the goldfish. *Psychonomic Sci.* **3**, 311-312.
- Angulo, J.M. (1984). Microprocesadores de 16 bits. pp. 355. Paraninfo. Madrid.
- Atema, J. (1971). Structure and functions of the sense of taste in the catfish *Ictalurus natalis*. *Brain Behaviour and Evolution*, **4**, 273-294.
- Atema, J. (1980). Chemical senses, chemical signals and feeding behavior in fishes. En: *Fish Behavior and its use in the capture and culture of fishes*. (Editado por: J.E. Bardach, J.J. Magnuson, R.C. May y J.M. Reinhart). pp. 55-101. ICLARM. Manila.
- Benson, A. A. y Muscatine, L. (1974). Wax in coral mucus transfer from corals to reef fishes. *Limnol. Oceanogr.*, **19**, 810-814.
- Blaxter, J.H.S. (1970). 2. Light 2.3 Animals 2.32 Fishes. En: *Marine Ecology*. (Editado por O. Kinne). Vol. 1, Parte 1, pp. 213-320. Wiley. New York.
- Blaxter, J.H.S. (1980). Vision and the feeding of fishes. En: *Fish Behaviour and its use in the capture and culture of fishes*. (Editado por: J.E. Bardach, J.J. Magnuson, R.C. May y J.M. Reinhart). pp. 32-56. ICLARM. Manila.
- Blundell, J.E. (1983). Problems and Process Underlying the Control of Food Selection and Nutrient Intake. En: *Nutrition and the Brain*. (Editado por: R.J. Wurtman

- y J.J. Wurtman). Vol. 6 pp. 163–221. Raven Press. New York.
- Burrage, S.W. y Valery, M.J. (1987). Microcomputer in Environmental Control. En: *Microcomputers in Biology*. (Editado por: Ireland, C.R. y Long, S.P.). pp.277–319. IRL Press. Oxford.
- Caprio, J. (1975). High sensitivity of catfish taste receptors to amino acids. *Comp. Biochem. Physiol.*, **52**, 247–251.
- Caprio, J. (1977). Electrophysiological distinctions between the taste and smell of amino acids in catfish. *Nature*, **266**, 850–851.
- Caprio, J. (1978). Olfaction and taste in channel catfish: An electrophysiological study of the responses to amino acids and derivatives. *J. Comp. Physiol.*, **123**, 357–371.
- Caprio, J. (1982). High sensitivity and specificity of olfactory and gustatory receptors of catfish to amino acids. En: *Chemoreception in Fishes*. (Editado por: Hara, T.J.). pp.109–134. Elsevier. New York.
- Caprio, J. (1984). Olfaction and taste in fish. En: *Comparative physiology of sensory systems*. (Editado por: Liana Bolis, Keynes, R.D. y Maddrell, S.H.P.). pp. 257–283. Cambridge University Press.
- Caprio, J., Dudek, J. y Robinson, J.J. II. (1989). Electro-olfatogram and multiunit olfactory receptor responses to amino acids in the channel catfish *Ictalurus punctatus*. *J. Gen. Physiol.*, **93**, 245–262.
- Carr, W.E.S. (1976). Chemoreception and feeding behaviour in the pigfish, *Orthopristis chrisopterus*: Characterization and identification of stimulatory substances in a shrimp extract. *Comp. Biochem. Physiol.*, **55**, 153–157.
- Carr, W.E.S. (1982). Chemical stimulation of feeding behavior. En: *Chemoreception in Fishes*. (Editado por: T. Hara). pp. 259–274. Elsevier, New York.
- Carr, W.E.S. y Chaney, T.B. (1975). Chemical stimulation of feeding behavior in the pinfish, *Lagodon rhomboides*: Characterization and identification of stimulating substances extracted from shrimp. *Comp. Biochem. Physiol.*, **54**, 437–441.
- Carr, W.E.S. y Gurin, S. (1975). Chemoreception in the shrimp, *Palaemonetes pugio*: Comparative study of stimulatory substances in human serum. *Biol. Bull. Mar. Biol. Lab. Woods Hole.*, **148**, 380–392.
- Carr, W.E.S., Gondeck, A.R. y Delanoy, R.L. (1976). Chemical stimulation of feeding

- behavior in the pinfish *Lagodon rhomboides*: A new approach to an old problem. *Comp. Biochem. Physiol.*, **54**, 161–166.
- Carr, W.E.S., Blumenthal, K.M. y Netherton, J.C. (1979). Chemorreption in the pigfish, *Orthopristis chrysopterus*: The contribution of amino acids and betaine to stimulation of feeding behaviour by various extracts. *Comp. Biochem. Physiol.*, **58**, 69–73.
- Colgan, P.(1973). Motivation analysis of Fish Feeding.Behaviour. **45**, 38–66.
- Colgan, P. W. y Smith,J.T.(1984). Experimental Analysis of Food preferences transitivity in Pumpkinseed Sunfish (*Lepomis gibbosus*).*Biometrics*. **41**, 227–236.
- Crow, M.E. (1982). En: *Gutshop'81: fish food habits studies*. (Editado por: Calliet, C.M. y Simenstad, C.A.). pp. 47–55. Washington Sea Grant Publisher, Seattle.
- Cuenca, E.M. (1983). Dispositivo controlado por ordenador aplicado al estudio de la autorregulación de la ingesta en peces. Tesina de Licenciatura. Facultad de Ciencias. Universidad de Granada. 81 pp.
- Cuenca, E.M., Diz, L. G. y de la Higuera, M. (1985). Demand feeding behaviour of trout. Automatic system controlled by computer. 7th Conference Fish Culture. Barcelona, B5–15.
- Cuenca, E.M. y Garcia Gallego, M. (1987). Ingesta y Conducta Alimentaria. En: *Nutrición en Acuicultura I*. (Editado por: J. Espinosa de los Monteros y U. Lubarta). pp. 1–65. Plan Formación Tecnicos en Acuicultura, Madrid.
- Daniel, C. y Wood, F.S. (1980). Fitting equations to data. 457 pp. John Wiley and Sons, New York.
- Davenport, C.J. y Caprio, J. (1982). Taste and tactile recording from the ramus recurrens facialis innervating flank taste buds in the catfish. *J. Comp. Physiol.*, **147**, 217–229.
- De Groot, S.J. (1969). Digestive systems and sensorial factors in relation to feeding behaviour of flatfishes, *Pleuronectiformes*. *J. Cons.Perm. Int. Explor. Mer.*, **32**, 385–394.
- de la Higuera, M., Murillo, A., Varela, G. y Zamora, S. (1977). The influence of high dietary fat levels on protein utilization by the trout (*Salmo gairdnerii*). *Comp. Biochem. Physiol.*, **56**, 37–41.

- de la Higuera, M., Garcia, M. y Varela, G. (1981). Alteración del crecimiento por deficiencia dietaria en cinc, en la trucha (*Salmo gairdnerii*). I Jornadas de Ictiología. Leon.
- de la Higuera, M. y Cardenete, G. (1987). Fuentes alternativas de proteína y energía en acuicultura. En : *Alimentación en Acuicultura*. (Editado por: J. Espinosa de los Monteros y U. Lubarta). pp. 59 – 129. Plan de Formación de Tecnicos Superiores en Acuicultura, Madrid.
- Donald, C. Greenland, Robert, L. Gill.: Multiple daily Feeding with Automatic Feeders Improve Growth and Feed Conversion rates of Channel Catfish.
- Elliot, J.M. y Pearson, L. (1978). The estimation of daily rates of food consumption for fish. *J. anim. Ecol.* **47**, 477–991.
- Fletcher, D.J. (1984). The physiological control of appetite in fish. *Comp. Biochem. Physiol.* **78**, 617–628.
- Fuke, S. Konosu, S. y Ina, K. (1981). Identification of feeding stimulants for Red Sea Bream in the extract of Marine Worm *Perinereis brevicirrus*. *Bull. Jap. Soc. Sci. Fish.* **47**, 1631–1635.
- Garcia, M. (1979). Aspectos nutritivos de una deficiencia dietaria en cinc en la trucha (*Salmo gairdnerii*). Memoria de Licenciatura. Facultad de Ciencias. Universidad Complutense de Madrid.
- Gatlin, D.M. y Wilson, R.P. (1983). Dietary Zinc Requirement of Fingerling Channel Catfish. *J. Nutr.* **113**, 630–635.
- Girsa, I.I. (1961). Availability of food animals to some fishes at different conditions of illumination. *Tr. Sovechch. Ikhtiol. Kom. Akad. Nauk. SSSR*, **13**, 355–359.
- Goh, Y. y Tamura, T. (1978). The electrical responses of the olfactory tract to aminoacids in carp. *Bull. Jap. Soc. Sci. Fish.*, **44**, 341–344.
- Goh, Y. y Tamura, T. (1980). Effects of amino acids on the feeding behaviour in red sea bream. *Comp. Biochem. Physiol.*, **62**, 863–868.
- Gregory, P. (1984). Glycoalkaloid composition of potatoes: diversity and biological implications. *Am. Potato. J.*, **61**, 115–122.
- Grove, D.J., Loizides, L. y Nott, J. (1978). Station amount, frequency of feeding and gastric emptying rate in *Salmo gairdnerii*. *J. Fish. Biol.*, **12**, 507–516.
- Gwyter, D. y Grove, D.J. (1981). The control of appetite in the dab, *Limanda limanda*

- Hesse (L) and the return of appetite. J. fish. Biol. **18**, 245–261.
- Hara, T.J. (1973). Olfactory responses to aminoacids in rainbow trout, *Salmo gairdnerii*. Comp. Biochem. Physiol., **44**, 407–416.
- Hara, T.J. (1977). Further structure–activity relationship of amino acids in fish olfaction. Comp. Biochem. Physiol., **56**, 559–565.
- Hara, T.J., Law, Y.M.C. y Hobden, B.R. (1973). Comparasion of the olfactory response to aminoacids in rainbow trout and whitefish. Comp. Biochem. Physiol. **45**, 969–977.
- Harada, K. (1985). Feeding attraction activities of amino acid and nitrogenous bases for juvenile yellowtail. Bull. Jap. Soc. Sci. Fish. **51**, 461–466.
- Harada, K., Eguchi, A. y Kurosaki, Y. (1987). Feeding Attraction Activities in the Combinations of Amino Acids and others compunds for Abalone, oriental weatherfish and yellowtail. Nippon Suisan Gakkaishi **53**, 1483–1489.
- Harden Jones, F.R. (1956). The behaviour of minows in relation to light density. J. exp. biol., **33**, 271–275.
- Harper, A.E., N.J. Benevenga y R.M. Wohlhueter. (1970). Effect of ingestion of disproportionate amounts of aminoacids. Physiol Rev **50**, 428–558.
- Harper, A.E., N.J. Benevenga y R.M. Wohlhueter. (1976). Effect of intake. En: *Hunger: Basic Mechanims and Clinical Implications.* (Editado por D. Novin, W. Wyrwicka y G. Bray). pp. 103–113. Raven Press, New York.
- Harris, J.L., Clay, J., Hargreaves, I.J. y Ward, A. (1933). Appetite and choice of diet. The ability of the vitamin–B deficient rat to discriminate between diets containing and lacking the vitamin. Proc. Roy. Soc. Lond. [Biol.], **113**, 161–190.
- Hasegawa, Y. (1981). Recuperation from lithium–induced illness: flavor enhancement for rats. Behav. Neural Biol., **33**, 252–255.
- Hashimoto, Y., Konosu, S., Fusetani, S. y Nose, T. (1968). Atractans for eels in the extarct of short–necked clams. I. Survey continents eliciting feeding behaviour by the ommision test. Bull. Jap. Soc. Sci. Fish., **34**, 78–83.
- Helfman, G.S. (1986). Fish Behaviour by day, nighth and twilight. En: *The behaviour of Teleost Fishes.* (Editado por: Pithcer, T.J.). pp. 366–387. Croom Helm, Jones, London.

- Hesse, G.W., Hesse, K.A.F. y Catalanotto, F.A. (1979). Behavioral characteristics of rats experiencing chronic deficiency. *Physiol. Behav.*, **22**, 211–216.
- Hickey, C.R. (1975). Fish behaviour as revealed through stomach content analysis. *New York Fish and Game J.*, **22**, 148–165.
- Hidaka, I. y Kiyohara, S. (1975). Taste response to ribonucleotides and amino acids in fish. En: *Olfaction and Taste*. (Editado por: Denton, D.A. y Gogghan, J.P.). pp. 147–151. Academic Press, New York.
- Hidalgo, F., Kentouri, M. y Divanach, P. (1988). Sur l'utilisation du self feeder comme outil d'épreuve nutritionnelle du Loup, *Dicentrachus labrax* Résultats préliminaires avec la Méthionine. *Aquaculture* **68**, 177–190.
- Hogan, J. A. y Rozin, P. (1962). An improved mechanical fish-lever. *Am. J. Psychol.* **75**, 307–308.
- Horner, J.L., Longo, N. y Bitterman, M.E. (1960). A classical conditioning technique for small aquatic animals. *Am. J. Psychol.* **73**, 623–626.
- Huber, A.M. y Gershoff, S.N. (1973). Effects of dietary zinc on zinc enzymes in the rat. *J. Nutr.*, **103**, 1175–1181.
- Irvine, J.R. y Northcote, T.G. (1982). Significance of sequential feeding patterns of juvenile rainbow trout in a large lake fed river. *Trans. Am. Fish. Soc.*, **111**, 446–452.
- Ishida, Y. y Hidaka, I. (1987). Gustatory response profiles for amino acids, glycinebetaine, and nucleotides in several marine teleosts. *Nippon Suisan Gakkaishi*. **53**, 1391–1398.
- Iwai, T. (1980). Sensory anatomy and feeding of fish larvae. En: *Fish Behavior and its use in the capture and culture of fishes*. (Editado por: J.E. Bardach, J.J. Magnuson, R.C. May y J.M. Reinhart). pp. 124–145. ICLARM. Manila.
- Johanes, R.E. y Webb, K.L. (1970). Release of dissolved organic compounds by marine and fresh water invertebrates. En: *Symposium of Organic Matter in Natural Waters*. (Editado por: D.W. Hood). pp. 257–273. Inst. of Mar. Sci., Univ. of Alaska, Collega Alaska.
- Johnson, L. (1966). Experimental determination of food consumption of pike, *Esox lucius*, for growth and maintenance. *J. Fish. Res. Bd. Can.*, **23**, 1523–1535.
- Jones, K.A. y Hara, T.J. (1985). Behavioural responses of fishes to chemical cues:



- results from a new bioassay. *J. Fish. Biol.* **27**, 495–504.
- Keast, A. Welsh, L.(1968). Daily feeding periodicities, food uptake rates and dietary changes with hour of day in some lake fishes.*J. Fish. Res. Bd. Can.* **25**, 1133–1144.
- Knights, B. (1985). Feeding Behaviour and Fish Culture. En: *Nutrition and feeding in fish*. (Editado por: Cowey, C.B., Mackie, A.M. y Bell, J.G.). pp. 223–241. Academic Press, London.
- Kobayasi, H. y Fujiwara, K. (1987). Olfactory response in the yellowtail *Seriola quinqueradiata*. *Nippon Suisan Gakkaishi.* **53**, 1717–1725.
- Konosu, S., Fisetani, N., Nose, T. y Hashimoto, Y. (1968). Attractants for eels in the extracts of short-necked clam II. Survey of constituents eliciting feeding behaviour by fractionations of extracts. *Bull. Jap. Soc. Sci. Fish.*, **34**, 84–87.
- Konosu, S. y Katsumi, Y. (1982). En: *Chemistry and Biochemistry of marine food products*. (Editado por: Martin. R.E., Flick, G.J., Herbard, C.E. y Word, D.R.). Avi Publishing Co. Westport, Conn.
- Kuc, J. (1984). Steroid glycoalkaloids and related compounds as potato quality factors. *Am. Potato. J.*, **61**, 217–226.
- Lall, S.P. (1989). The minerals. En : *Fish Nutrition*. 2ª edición (Editado por : J.E. Halver). pp. 219–257., Academic Press, Inc., San Diego.
- Landless, P.J.(1976). Demand feeding behaviour of rainbow trout. *Aquaculture.* **7**, 11–25.
- Lee, J.D. y Lee, T.D. (1982). Statistical and Numerical Methods in BASIC for Biologists. pp. 267. Van Nostrand Reinhold, New York.
- Lee, D.J. y Putnam, G.B. (1973). The responses of rainbow trout varying protein/energy rations in a test diet. *J. Nutr.*, **103**, 916–922.
- Le Magnen, J. (1953). Nouvelles données sur le processus de régulation des consommations hydrique et saline chez le rat blanc. *C. r. Soc. Biol.*, **147**, 1675–1677.
- Le Magnen, J. (1985). Hunger. pp. 49. Cambridge University Press. Cambridge.
- Leung, P.M.B. y Q.R. Rogers.(1975). Disturbances in amino acid balance. En: *Total Parenteral Nutrition*.(Editado por H. Ghadimi). pp. 259–284. John Wiley and Sons. New York.

- Leung, P.M.B., Q. R. Rogers y A.E. Harper. (1968). Effect of amino acid imbalance on dietary choice in the rat. *J. Nutr.* **95**, 482–492.
- Leung, P.M.B., Larson, D.M., y Q.R. Rogers.(1986). Influence of Taste on Dietary Choice of Rats Fed amino acid imbalanced or deficient diets. *Physiology and Behaviour* **38**, 255–264.
- Lindstedt, K.J. (1971). Chemical control of feeding behaviour. *Comp. Biochem. Physiol.*, **39**, 533–581.
- Leung, P.M.B. y Rogers, Q.R.(1986). Effect of amino acid Imbalance and Deficiency on Dietary Choice patterns of rats. *Physiology and Behavior.* **37**, 747–758.
- Lewis, M. (1964). Behavior resulting from calcium deprivation in parathyroidectomized rats. *J. Comp. Physiol. Psychol.*, **57**, 348–352.
- Little, E.E. (1979). Behavioral function of olfaction and taste in fish. En: *Fish Neurobiology and Behavior I*. (Editado por: R.E. Davis y G. Northcutt. Univer. de Michigan.
- Lovell, R.T.(1979). Factors affecting voluntary food consumption of the channel catfish. *Proceeding Annual Conference South East Association of Fish and Wildlife Agencies.* **33**, 563–571.
- Mackie, A.M., Adron, J.W. y Grant, P.T. (1980). Chemical nature of feeding stimulants for the juvenile sole, *Solea solea L.*. *J. Fish. Biol.* **16**, 701–708.
- Mackie, A.M. y Mitchell, A.I. (1983). Studies on the chemical nature of feeding stimulants for the juvenile european eels, *Anguilla anguilla (L.)*. *J. Fish. Biol.*, **22**, 425–430.
- Mackie, A.M. y Mitchell, A.I. (1985). Identification of gustatory feeding stimulants for fish–applications in acuaculture. En: *Nutrition and Feeding in fish.*( Editado por: Cowey, C.B., Mackie, A.M. y Bell, J.G.). pp.177–189. Academic Press. London.
- Mandriota, F.J., Thompson, R.L. y Bennett, M.V.L. (1965). Clasical conditioning of electric organ discharge rates in mormyrids. *Science.* **150**, 1740–1742.
- Marais, J.J. y Kissil, G.W. (1979). The influency of energy level on the food intake, growth and food conversion and composition of *Sparus aurata*. *Aquaculture*, **17**, 203–219.
- Mauri, T., Evans, R.E., Zielinski, B. y Hara, T.J. (1983). Gustatory response of the

- rainbow trout *Salmo gairdnerii* palate to amino acids and derivatives. J. Comp. Physiol., **153**, 423–433.
- McCleary, R.A. (1960). Type of response as a factor in interocular transfer in the fish. J. Comp. Physiol. Psychol. **53**, 311–321.
- Mearns, K. J. (1986). Sensitivity of brown trout *Salmo trutta* L. and atlantic salmon *Salmon salar* L. fry to aminoacids at the start of exogenous feeding. Aquaculture. **55**, 191–200.
- Métailler, R. Cadena-Roa, M., y Person-Le Ruyet, J. (1983). Attractive chemical substances for the weaning of dover sole (*Solea vulgaris*): qualitative and quantitative approach. **24**, 679–684.
- Miles, S.G. (1958). Rheotaxis of elvers of the american eel (*Anguilla rostrata*) in the laboratory to water from different streams in Nova Scotia. Fish. Res. Bd. Can., **25**, 1591–1602.
- Moyano, F.J., Cardente, G. y de la Higuera, M. (1987). Ensayo preliminar sobre la utilización nutritiva de un concentrado proteico de patata por la trucha arco-iris. Cuad. Marisq. Publ. Tec., **12**, 105–108.
- Moyano, F.J. (1990). Utilización nutritiva de fuentes protéicas vegetales por la trucha arco iris. Tesis Doctoral. Universidad de Granada.
- Muller, G. y Prosi, F. (1978). Distribution of zinc, cooper and cadnium in various organs of naches (*Rutilus rutilus* L.) from Neckar and Eisenz rivers. Z. Naturforsch., **33**, 7–14.
- Neveu, A. (1981). Les ritmes alimentaires en milieu naturel. En : *Nutrition des poissons*. (Editado por: M. Fontaine). pp. 339–354. C.N.E.R.N.A., Paris.
- Norton, H.N. (1984). Sensores y Analizadores. pp. 589. Gustavo Gili, Barcelona.
- O'brien, W.J. (1979). The predator-prey interaction of planctivorous fish and zooplakton. Amer. Sci., **67**, 572–577.
- Ogino, C. y Yang, G.Y. (1980). Requeriment of rainbow trout for dietary zinc. Bull. Jap. Soc. Sci. Fish., **44**, 1015–1018.
- Osborne, A. y Donahue, C.S. (1983). Guia del Ordenador personal PET/CBM. pp.535. McGraw-Hill, Madrid.
- Page, J.W. y Andrews, J.W. (1973). Interactions of dietary levels of protein and energy on channel catfish, *Ictalurus punctatus*. J. Nutr., **103**, 1339–1346.

- Pawson, M.G. (1977). Analysis of a natural chemical attractant for whiting, *Merlangus merlangus L.* and cod, *Gadus morhua L.* using a behavioural bioassay. *Comp. Biochem. Physiol.*, **56**, 129–135.
- Peter, R.E. (1979). The brain and feeding behaviour. En: *Fish Physiology*. (Editado por: Hoar, S.W., Randall, D.J. y Brett, J.R.R.). Vol. **VIII**, pp. 121–153. Academic Press. New York.
- Ringler, N.H. (1979). Selective predation by drift-feeding brown trout, *Salmo trutta*. *J. Fish. Res. Bd. Can.*, **26**, 392–403.
- Ritcher, C.P. (1936). Increased salt appetite in adrenalectomized rats. *Am. J. Physiol.*, **115**, 155–161.
- Roger, Q.R. y P.M.B. Leung.(1977). The control of food intake: When and are amino acids involved ? In: *The Chemical Sense and Nutrition*. (Editado por: M.R. Kare y O. Maller). pp.213–249. New York: Academic Press.
- Rozin, P. y Mayer, R.J. (1961). Regulation of food intake in the goldfish. *Am. J. Physiol.*, **201**, 968–974.
- Rozin, P. (1965). Specific hunger for thiamine: recovery from deficiency and thiamine preference. *J. Comp. Physiol. Psychol.*, **59**, 98–101.
- Rozin, P. y Kalat, J.W. (1971). Specific hungers and poison avoidance as adaptive specialisations of learning. *Psychol. Rev.* **78**, 459–486.
- Rumsey, G. L. (1986). Chemical control of feed intake in fishes. *Proceeding of Cornell Conference for Feed Manufactures*. East Syracuse. pp. 28–30.
- Salzinger, K., Freimark, S.J., Fairhurts, S.P. y Wolkoff, F.D. (1968). Conditioned reinforcement in the goldfish. *Science*. **160**, 1471–1472.
- Saglio, Ph. (1981). Bases chimiosensorielles du cumportament alimentaire chez les poissons. *Bull. Fran. de Pisc.*, **282**, 1–7.
- Scarfe, A. D., Steele, C.W. y Rieke, G. K. (1985). Quantitative chemobehavior of fish: an improved methodology. *Environmental Biology of Fishes* **13**, 183–194.
- Schulkin, J. (1982). Behavior of sodium-deficient rats: the search for the salty taste. *J. Comp. Physiol. Psychol.*, **96**, 628–634.
- Schussler, (1986). *Ampliaciones Hardware para Commodore 64–128*. pp. 455. Ferre Moret. Barcelona.

- Scott, E.M. y Quint, E. (1946). Self selection of diet. III. Appetites for B vitamins. *J. Nutr.*, **32**, 285–391.
- Scott, E.M. y Verney, E.L. (1947). Self-selection of diet. VI. The nature of appetites for B vitamins. *J. Nutr.*, **34**, 471–480.
- Scott, E.M., Verney, E.L. y Morrissey, P.D. (1950). Self-selection of diet. XI. Appetites for calcium, magnesium and potassium. *J. Nutr.*, **41**, 187–201.
- Seward, J.P. y Greathouse, S.R. (1973). Appetitive and aversive conditioning in thiamine-deficient rats. *J. Comp. Physiol. Psychol.*, **83**, 157–168.
- Simenstad, C.A., Eggers, D.M., Wissmar, R.C. y Volk, E.C. (1982). En: *Gutshop'81: Fish habits studies*. (Editado por: Calliet, G.M. y Simenstad, C.A.). pp. 33–46. Washington Sea Grant Publisher. Seattle.
- Skinner, B.F. (1985). *Aprendizaje y comportamineto*. 245 pp. Martinez Roca. Barcelona.
- Smith, G.R. y Stearly, R.F. (1989). The classification and scientific names of rainbow trout and cutthroat trout. *Fisheries*, **14**, 4–10.
- Strahan, R. (1963). The behaviour of myxinoids. *Acta Zool.*, **44**, 73–102.
- Sutterlin, A.M. y Sutterlin, N. (1971). Electrical responses of the olfactory epithelium of atlantic salmon *Salmo salar*. *J. Fish. Res. Bd. Can.*, **28**, 565–572.
- Sutterlin, A.M. (1975). Chemical attraction of some marine fish in their natural habitat. *J. Fish. Res. Bd. Can.*, **32**, 729–738.
- Sutterlin, A.M., Solemdal, P. y Tilseth, S. (1982). Baits in fisheries with emphasis on the north atlantic cod fishing. En: *Chemorreception in Fishes*. (Editado por: T. Hara). pp. 293–305. Elsevier, New York.
- Suzuki, N. (1973). Olfactory conditioning of fish by amino acids. *Zool. Mag.* **82**, 285–290.
- Suzuki, N. (1982). Responses of olfactory receptors cells to electrical and chemical stimulation. En: *Chemoreception in fishes*. (Editado por: Hara, T.J.). pp. 93–198. Elsevier. New York.
- Suzuki, N. y Tucker, D. (1971). Amino acids as olfactory stimuli in freshwater catfish *Ictalurus catus* L. *Comp. Biochem. Physiol.*, **40**, 399–404.
- Takahashi, M., Murachi, S. y Moriwaki, S. (1984). A feeding device for fishes designed for experimental use. *Bull. Jap. Soc. Sci. Fish.*, **47**, 1131–1134.

- Takeda, M., Takii, K. y Matsui, K. (1984). Identification of feeding stimulants for juvenile eel. *Bull. Jap. Soc. Sci. Fish.*, **50**, 645–651.
- Takei, M. (1971). Studies on fishes favorite foods. 5. Reaction test of eel to fish meal solutions. *Bull. Tokai Reg. Fish. Res. Lab.*, **65**, 47–51.
- Takii, K., Takeda, M. y Nakao, Y. (1984). Effects of suplement of feeding stimulants to fomulated feeds on feeding activity and growth of juvenile eel. *Bull. Jap. Soc. Sci. Fish.* **50**, 1039–1043.
- Teichman, H.(1959). Über die leistung des geruchssinnes beim aal (*Anguilla anguilla L.*) *Z. vergl. Physiol.* **42**, 206–254.
- Tesch, F.W. (1975). Orientation in Space. En: *Marine Ecology*. (Editado por: O. Kinne). pp. 657–707. Wiley, New York.
- Thebault, H., Alliot, E. y Pastoreaud, A. (1985). Quantitative methionine requeriment of juvenile sea-bass (*Dicentrarchus labrax*). *Aquaculture*, **50**, 75– 87.
- Thompson, T.I. y Sturn, T. (1965). Classical conditioning of aggresive display in Siamese fighting fish. *J. Exptl. Anal. Behav.* **8**, 397–404.
- Thorpe, W.H. (1963). *Learning and Instinct in Animals*. Methuen. London.
- Towsend, C.R. y Risebrow, A.J. (1982). The influence of light level on the functional response of a zooplanktonivorous fish. *Oecologia*, **53**, 293–297.
- Vinyard, G.L. y O'brian, W.J. (1976). Effect of light intensity and turbidity on the ractive distance of bluegill sunfish. *J. Fish. Res. Bd. Can.*, **33**, 2845–2849.
- Voronin, L.G. (1962). Some results of comparative–physiological investigations of higer nervous activity. *Psychol. Bull.* **59**, 161–195.
- Wankoski, J.W. y Thorpe, J.E. (1979). The role of food particle size in the growth of juvenile atlantic salmon (*Salmo salar L.*). *J. Fish. Biol.*, **14**, 351–370.
- Ware, D.M. (1971). Risk of epibenthic prey to predation by rainbow trout *Salmo gairdnerii*. *J. Fish. Res. Bd. Can.*, **30**, 787–797.
- Weisber, S.B. y Lotrich, V.A. (1982). Ingestion, egestion, excretion, growth, and conversion efficiency for the mummichog, *Fundulus heteroclitus*. *J. exp. mar. Biol. Ecol.*, **62**, 237–250.
- Wilkins, P.J., Grey, P.C. y Dreosti, I.E. (1972). Plasma zinc as indicator status. *Brit. J. Nutr.*, **27**, 113–119.
- Willians, R.B. y Mills, C.F. (1970). The experimental production of zinc deficiency

- in the rat. *Brit. J. Nutr.* **24**, 989–995.
- Woodhead, P.M. (1966). The behaviour of fish in relation to light in the sea. *Oceanogr. Mar. Biol. Annu. Rev.*, **4**, 337–340.
- Woodside, B. y Millelire, L. (1987). Self-selection of calcium during pregnancy and lactation in rats. *Physiol. Behav.* **39**, 291–295.
- Wunder, W. (1927). Sinnesphysiologische unterschungen über die Nahrungsanhme bei Verschiedenen knochenfischarten. *Z. vergl. Physiol.* **6**, 67–98.
- Yarczower, M. y Bitterman, M.E. (1965). Stimulus generalization in the goldfish. En: *Stimulus Generalization*. (Editado por: D. Mostofsky). pp. 179–192. Standford Univ. Press, Standford, California.

ANN

BIT

BUT

BUS

CY

CH

EM

EV

FO

GA

DI

HAR

INT

LE

LI

MA

ME

## 7. APENDICES



## APENDICE (A). GLOSARIO

- ANALOGICO/DIGITAL (A/D):** Circuito electrónico que transforma señales analógicas en digitales. Una conversión mide un nivel de tensión a la entrada y proporciona a la salida un número codificado en digital que corresponde al nivel medido.
- BIT :** Contracción de las palabras Binary digIT. El bit es la más pequeña unidad de información de un ordenador.
- BUFFER :** Memoria transitoria para almacenar un determinado número de bits. Tambien se emplea para denominar circuitos electrónicos cuya misión es el reforzamiento de las señales que se le aplican.
- BUS :** Nombre que se da al conjunto de líneas internas de un ordenador.
- BYTE :** Grupo de ocho bits.
- CHIP SELECT (CS):** Selección de Chip. Esta patilla de muchos circuitos integrados, se emplea para indicarle a los mismos que han sido seleccionados, forzandolos a pasar del estado de alta impedancia al de funcionamiento.
- E.M.I. :** (Electromagnetic Interference), contracción de las palabras interferencias electromagnéticas.
- ENABLE :** Habilitación, posee el mismo significado que Chip Select.
- FOTODIODO:** Diodo que posee la característica de excitarse con la luz.
- GATE :** Patilla empleada para la activación en un TRIAC
- DIGITAL/ANALOGICO (D/A):** Circuito electrónico con función inversa a la del analógico/digital. Toma un dato codificado digitalmente y proporciona a su salida un nivel de tensión analógica correspondiente a la cifra digital.
- HARDWARE :** Termino empleado para denominar las partes electrónicas y mecánicas de un ordenador.
- INTERFACE:** Circuito que permite que un tipo de dispositivo electrónico se comunique con otro tipo de dispositivo electrónico o mecánico.
- L.E.D.:** (Light Emmiting Diode) Contracción de las anteriores palabras; se trata de un diodo, que polarizado convenientemente emite luz. Según el dopaje al que se haya sometido, la luz emitida es de distintos colores (rojo, verde, amarillo, etc.).

**LUX** : Es la unidad equivalente a la iluminación que una superficie recibe normalmente, y de una manera uniforme, un flujo luminoso de un lumen por metro cuadrado.

**LUMEN**: Corresponde al flujo emitido en un estereoradian (ángulo sólido que tiene su vértice en el centro de una esfera y que corta en su superficie un área igual a la de un cuadrado que tenga por lado el radio de la esfera) por una fuente puntual uniforme situada en el vértice del ángulo sólido y que tenga la intensidad de una candela.

**CANDELA**: Corresponde a una intensidad luminosa en una dirección particular a una superficie de  $1/600.000 \text{ m}^2$  de un cuerpo negro a la temperatura de solidificación del platino ( $2042 \text{ }^\circ\text{K}$ ).

**P.I.A.** : Peripheral Interface Adapter. Interface Adaptador de Periféricos.

**PIN** : Nomenclatura usada para denominar las patillas de los circuitos integrados.

**R.A.M.** : (Random Access Memory) Memoria de Acceso Aleatorio; esta memoria puede escribirse y borrarse cuantas veces se desee, pero pierde su contenido al apagar el ordenador.

**R.O.M.** : (Read Only Memory) Memoria de Solo Lectura; este tipo de memoria una vez grabada por el fabricante, solo puede leerse, pero no escribirse. Los fabricantes la emplean para almacenar programas que se cargan al encender el ordenador.

**RS-232C** : Norma establecida para la comunicación via serie entre ordenadores u entre ordenadores y periféricos.

**SOFTWARE** : Denominación del conjunto de programas de un ordenador.

**TRIAC** : Elemento electrónico usado como conmutador de corriente alterna. Posee la particularidad de abrir el circuito cuando la tensión de red pasa por cero. Atacando su pin GATE se vuelve a cerrar el circuito.

**ULN 2883**: El ULN 2883 figura (7.4.) es un circuito integrado especializado desarrollado por Sprague, con ocho darlingtons, una  $V_{ce}(\text{max})$  de 50 a 95 voltios, y  $I_c(\text{max})$  500–600 mA. Ha sido especialmente concebido para el interfazado de circuitos lógicos, con salida de alta tensión y corriente, como es el gobierno de relés.

**VARISTOR** : Componente pasivo, que posee la particularidad de aumentar su

resistencia si se producen picos de tensión en sus extremos. Se usa para evitar picos de tensión.

**V.I.A. :** Versatil Interface Adapter. Adaptador Versátil de Interfaces.

El circuito integrado P.I.A. (Peripheral Interface Adapter - Interface Adaptador de Perifericos), ha sido diseñado para la conexión de los microprocesadores de la serie 65XX y el exterior, es decir en funciones de entradas y salidas (Input / Output). La P.I.A. pone a disposición del usuario dos puertas de 8 bits la PA (PA0-PA7) y la PB (PB0-PB7) programables como entradas o salidas.

La función de las patillas más importantes que podemos observar en la figura 7.1. es la siguiente:

PA: (PA0-PA7). Líneas de intercambio de datos de la puerta A.

PB: (PB0- PB7). Líneas de intercambio de datos de la puerta B.

D0- D7: Líneas que se interconecta con el BUS de datos del microprocesador.

CB1, CB2 : Líneas de control de la puerta B.

CA1, CA2 : Líneas de control de la puerta A.

IROA : Línea de interrupción de la puerta A.

IROB : Línea de interrupción de la puerta B.

RESET : Línea por la que puede habilitarse el RESET.

ENABLE : Línea de habilitación, normalmente se conecta al reloj del ordenador.

CS1, CS2 y CS3 : Líneas de Chip Select, se usan para activar la P.I.A. en el momento que se necesita, pasando esta de estado de alta impedancia a estado de

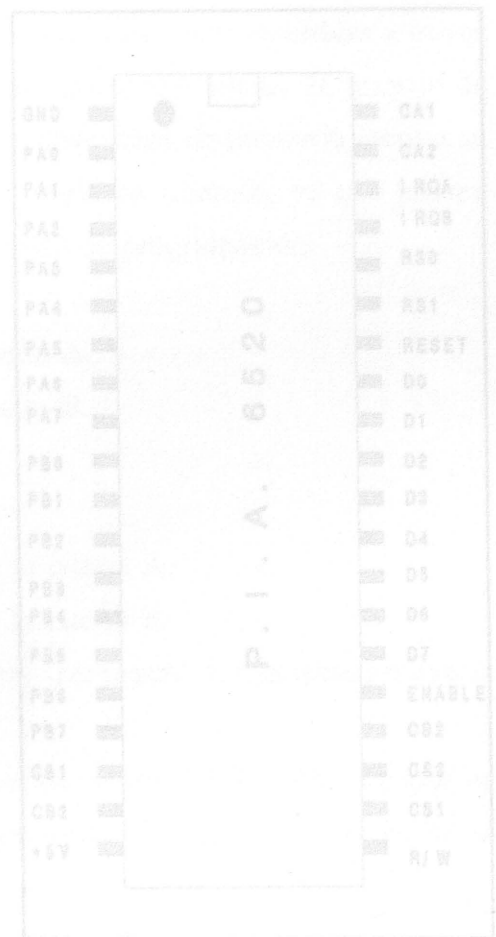


Figura (7.1.)

## APENDICE (B). P.I.A. - V.I.A.

### P.I.A.

El circuito integrado P.I.A. (Peripheral Interface Adapter - Interface Adaptador de Periféricos), ha sido diseñado para la conexión de los microprocesadores de la serie 65XX y el exterior, es decir en funciones de entradas y salidas (Input / Output). La P.I.A. pone a disposición del usuario dos puertas de 8 bits la PA (PA0-PA7) y la PB (PB0-PB7) programables como entradas o salidas.

La función de las patillas más importantes que podemos observar en la figura 7.1. es la siguiente:

PA: (PA0-PA7). Líneas de intercambio de datos de la puerta A.

PB: (PB0-PB7). Líneas de intercambio de datos de la puerta B.

D0-D7: Líneas que se interconecta con el BUS de datos del microprocesador.

CB1, CB2 : Líneas de control de la puerta B.

CA1, CA2 : Líneas de control de la puerta A.

IRQA : Línea de interrupción de la puerta A.

IRQB : Línea de interrupción de la puerta B.

RESET : Línea por la que puede habilitarse el RESET.

ENABLE : Línea de habilitación, normalmente se conecta al reloj del ordenador.

CS1, CS2 y CS3 : Líneas de Chip Select, se usan para activar la P.I.A. en el momento que se necesita, pasando esta de estado de alta impedancia a estado de

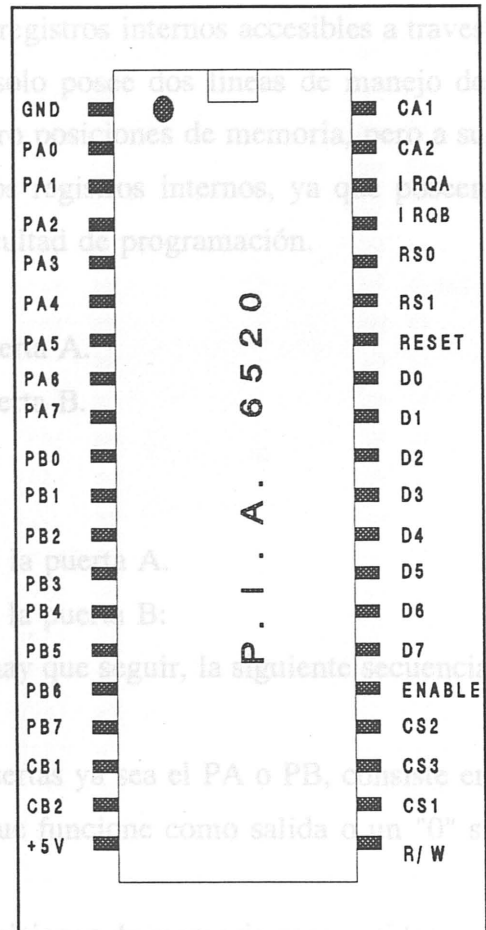


Figura. (7.1).

funcionamiento.

RS0,RS1 : Lineas que se conectan a las dos de menor peso del BUS de direcciones (A0 y A1) para acceder a los registros internos de la P.I.A.

Para su programación posee un juego de registros internos accesibles a través de las líneas RS0 y RS1. Como podemos ver solo posee dos líneas de manejo de registro, lo que implica que la P.I.A. ocupa cuatro posiciones de memoria, pero a su vez esto implica mayor dificultad de acceso a los registros internos, ya que poseen direcciones compartidas y por tanto mayor dificultad de programación.

Los registros más importantes son:

DDR-A: Registro del sentido de datos de la puerta A.

DDR-B: Registro del sentido de datos de la puerta B.

CRA : Registro de control de la puerta A.

CRB : Registro de control de la puerta B.

PA : Registro donde se encuentran los datos de la puerta A.

PB : Registro donde se encuentran los datos de la puerta B:

Para la programación de estos registros hay que seguir, la siguiente secuencia de instrucciones:

La programación de cualquiera de las puertas ya sea el PA o PB, consiste en colocar un "1" en el bit del DDR si se desea que funcione como salida o un "0" si queremos que actúe como entrada.

Como hemos dicho, hay registros con posiciones de memoria compartidas, así si la P.I.A. se encuentra situada en la dirección A, los registros DDRA y PA ocupan esta primera dirección, el registro CRA la A+1, DDRB y PB comparten la dirección A+2 y por último el registro CRB ocupa la A+3. Puede observarse que hay cuatro posiciones de memoria, compartidas por cuatro registros, por lo que su programación y acceso ha de realizarse como sigue:

Se coloca un 0 en el bit 2 del registro CRA para disponer del registro DDRA y así podemos programar el uso que deseamos dar a la puerta A, inmediatamente debemos colocar un 1 en el bit 2 de CRA para tener accesible la puerta A. La misma secuencia ha de realizarse con la puerta B, usando en este caso el registro DDRB.

DDR-A: Registro del sentido de datos de la puerta A

DDR-B: Registro del sentido de datos de la puerta B

CRA: Registro V.I.A. control de la puerta A

CRB: Registro de control de la puerta B

El circuito integrado V.I.A. (Peripheral Interface Adapter - Interface Adaptador de Periféricos), ha sido diseñado para la conexión de los microprocesadores de la serie 65XX y el exterior, es decir en funciones de entradas y salidas (Input / Output). La P.I.A. pone a disposición del usuario dos puertas de 8 bits la PA (PA0-PA7) y la PB (PB0-PB7) programables como entradas o salidas.

La función de las patillas más importantes que podemos observar en la figura 7.2. es la siguiente:

PA: (PA0-PA7). Líneas de intercambio de datos de la puerta A.

PB: (PB0-PB7). Líneas de intercambio de datos de la puerta B.

D0-D7: Líneas que se interconecta con el BUS de datos del microprocesador.

CS1, CS2: Líneas de Chip Select, se usan para activar la P.I.A. en el momento que se necesita, pasando esta de estado de alta impedancia a estado de funcionamiento.

RS0 - RS3 : Líneas que se conectan a las dos de menor peso del BUS de direcciones (A0 - A3) para acceder a los registros internos de la P.I.A.

Para su programación posee un juego de registros internos accesibles a través de las líneas RS0 - RS3. Al poseer la V.I.A. un juego de 16 registros internos, y cuatro líneas de dirección de registro, ha desaparecido la dificultad de programación, ya que cada registro ocupa una posición de memoria, esto implica que la V.I.A. ocupa 16 posiciones de memoria.

Los registros más importantes son:

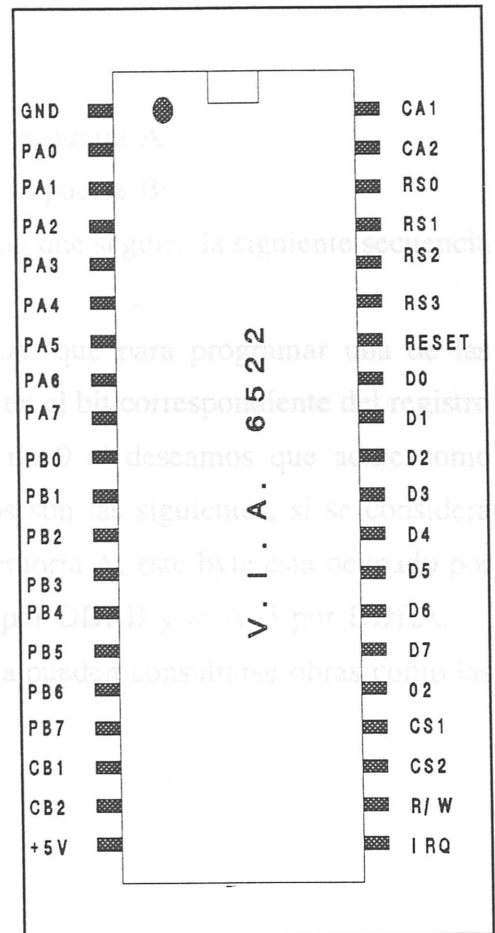


Figura. (7.2).

DDR-A: Registro del sentido de datos de la puerta A.

DDR-B: Registro del sentido de datos de la puerta B.

CRA : Registro de control de la puerta A.

CRB : Registro de control de la puerta B.

PA : Registro donde se encuentran los datos de la puerta A.

PB : Registro donde se encuentran los datos de la puerta B:

Para la programación de estos registros hay que seguir, la siguiente secuencia de intrucciones:

Ya hemos indicado al hablar de la P.I.A. que para programar una de las puertas ya sea la PA o PB, se ha de colocar un 1 en el bit correspondiente del registro DDRA si deseamos que actue como salida o un 0 si deseamos que actue como entrada. Las posiciones relativas de los registros son las siguientes, si se considera que la V.I.A. se encuentra en la dirección de memoria A, este byte esta ocupado por la puerta PA, la A+1 por la puerta PB, la A+2 por DDRB y la A+3 por DDRA.

Para ampliar conocimientos sobre el tema pueden consultarse obras como las de Angulo (1984) y Schüssler (1986).

## APENDICE (C). DECODIFICADOR DE DIRECCIONES

### Funcionamiento del 74LS85:

El circuito decodificador, se basa, en un 74LS85 comparador de cuatro bits, que realiza la comparación de códigos puros binarios y BCD (8-4-2-1), realizándose tres decisiones totalmente decodificadas sobre dos palabras de cuatro bits. Las salida  $A > B$ ,  $A < B$  y  $A = B$  de una etapa estan directamente correlacionadas con las correspondientes entradas  $A > B$ ,  $A < B$  y  $A = B$ .

En un 74LS85 los pins tienen las siguientes funciones:

1 - B3		9 - B0
2 - $A < B$	] Cascada de entrada	10 - A0
3 - $A = B$		11 - B1
4 - $A > B$		12 - A1
5 - $A < B$		13 - A2
6 - $A = B$	] Cascada de salida	14 - B2
7 - $A > B$		15 - A3
8 - GND		16 - VCC

El 74LS85 como hemos dicho realiza la comparacion bit a bit de la señales que aparecen en las patillas de entrada A0, A1, A2, A3, y las entradas que aparezcan en las patillas B0, B1, B2, B3, y dependiendo de la selección que hayamos realizado en la cascada de entrada producirá una señal de salida a nivel alto por el pin de la cascada de salida correspondiente.

Como se puede observar en la figura (7.3.), hemos seleccionado la opción  $A = B$  de la cascada de entrada llevando el pin 3 que corresponde  $A = B$  en la misma a "1" cinco voltios, mientras que hemos llevado el resto de las patillas de la cascada de entrada a "0" masa. Esta disposición conlleva, que para obtener una salida a nivel alto "1" por el pin 6 ( $A = B$  de la cascada de salida), que será usado como



necesario que las entradas A0, A1, A2, A3 coincidan con los valores leídos en las entradas B0, B1, B2, B3. Es decir realiza una comparación entre la dirección fija asignada a la tarjeta (bits B) con la lectura de los 4 bits menos significativos (A8, A9, AA, AB) del byte alto del BUS de dirección.

Para nuestro propósito, que es seleccionar dentro del BANCO 9 que comienza en la dirección hexadecimal \$9000, saltos de 256 bytes, conectando las líneas A8, A9, A10, y A11 del BUS de direcciones a las entradas A0, A1, A2, A3 respectivamente. Las señales que lleguen a estas patillas se comparan con las que nosotros hayamos fijado en las patillas B0, B1, B2 y B3, cuando estas coinciden, se obtiene la señal de chip select por el pin 6.

Nuestro sistema ha sido desarrollado, para controlar 64 sensores, divididos en ocho placas, que controla cada una a su vez ocho sensores, más 4 placas auxiliares que controlan las variables ambientales.

Para esto se ha acomodado dentro de las direcciones de memoria de la Unidad Central como sigue:

Placa n.1 : \$9000	Placa n.5 :\$9400
Placa n.2 : \$9100	Placa n.6 :\$9500
Placa n.3 : \$9200	Placa n.7 :\$9600
Placa n.4 : \$9300	Placa n.8 :\$9700

La siguiente tabla nos resumen, las decodificaciones realizadas en todos los circuitos anteriores.

Como hemos indicado, se usa el banco 9, que comprende las direcciones de memoria entre \$9000 a \$EFFF preparado para soportar una ROM, que nosotros hemos direccionado hacia el conector exterior.

DIRECCION LINEAS EN EL BUS DE DIRECCION SEÑAL A LOS PINS  
 HEXA DECIMAL A8 A9 AA AB 9 11 14 1

74 LS 85

ENTRADAS

	A0	A1	A2	A3	B0	B1	B2	B3
\$9000 - 36864	0	0	0	0	0	0	0	0
\$9100 - 37120	1	0	0	0	1	0	0	0
\$9200 - 37376	0	1	0	0	0	1	0	0
\$9300 - 37632	1	1	0	0	1	1	0	0
\$9400 - 37888	0	0	1	0	0	0	1	0
\$9500 - 38144	1	0	1	0	1	0	1	0
\$9600 - 38400	0	1	1	0	0	1	1	0
\$9700 - 38656	1	1	1	0	1	1	1	0
\$9800 - 38912	0	0	0	1	0	0	0	1
\$9900 - 39168	1	0	0	1	1	0	0	1
\$9A00 - 39424	0	1	0	1	0	1	0	1
\$9B00 - 39680	1	1	0	1	1	1	0	1
\$9C00 - 39936	0	0	1	1	0	0	1	1
\$9D00 - 40192	1	0	1	1	1	0	1	1
\$9E00 - 40448	0	1	1	1	0	1	1	1
\$9F00 - 40704	1	1	1	1	1	1	1	1

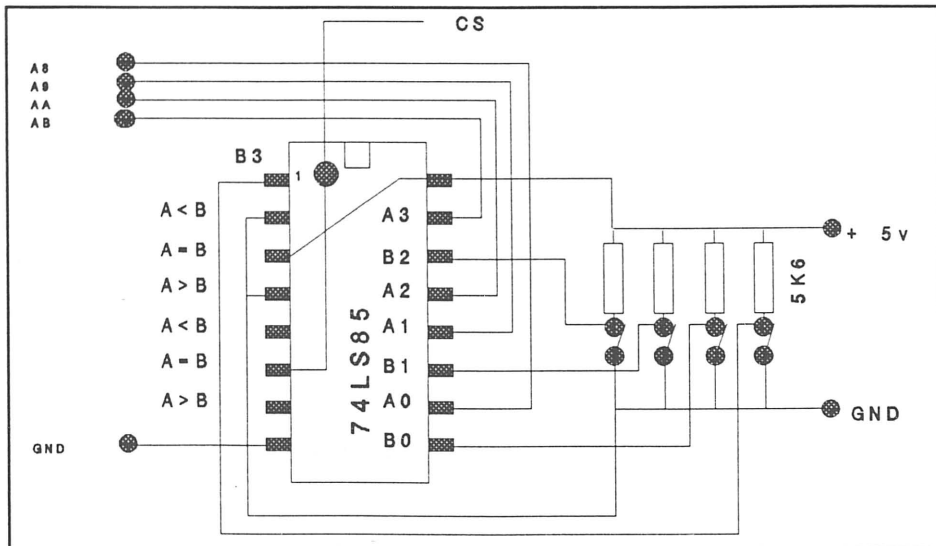


Figura. (7.3).

Para el caso de que sea necesario, cambiar la dirección asignada a una placa

determinada, el decodificador se ha diseñado programable, para lo cual se han usado (figura 7.3.) cuatro resistencias de polarización unidas a nivel lógico alto y cuatro microinterruptores que van conectados a masa.

Así, el 74LS85 realiza la comparación de la palabra binaria proporcionada por A8 .. A11 con la palabra binaria que nosotros hayamos colocado con los microinterruptores en B0 .. B3, y si estas coinciden se produce salida a nivel alto por el pin 6 A=B.

El esquema, representa nuestro decodificador de direcciones, que tiene la ventaja de ser programables, así usando un comparador de cuatro bits, palabra binaria de A0 a A3, proporcionada por las líneas de direcciones A8 a AB, se compara con la palabra binaria formada por B0 a B3, generada por cuatro interruptores conectados a masa y cuatro resistencias de polarización unidas a nivel lógico alto. Cuando la palabra binaria A0 a A3, es igual a la binaria proporcionada por B0 a B3, se obtiene en el terminal 3 ( A=B ) un nivel lógico alto, que será la señal que usemos para atacar el terminal CS de la P.I.A. 6520.

Las líneas A8 a AB, en conjunción con la SEL/9 nos diferencia trozos de 255 bytes, dentro de un bloque de 4 K, comprendido entre la \$9000 y \$9FFF.

## APENDICE (D). ANALOGICO/DIGITAL

El circuito integrado de Intersil I.C. 7109, es un conversor Analógico / Digital de 12 bits, más polaridad y sobrerango, encapsulado en 40 patillas. Este circuito ha sido especialmente diseñado para trabajar bajo el control de un microprocesador. Como hemos definido este tipo de circuito transforma señales electricas analógicas, en información digital comprensible para el microprocesador. Aunque los rangos que admite de voltaje pueden variarse cambiando algunos componentes, los dos principales son  $\pm 409$  mV y  $\pm 4.09$  V.

Las patillas más importantes del mismo así como sus funciones son las siguientes:

Pines 9-16: Corresponden al byte menos significativo (B0-B7).

Pines 3-8: En estos encontramos el byte de mayor peso, compuesto por B11-B8 (pines 5 al 8), el pin de polaridad POL (3) y el de sobrerango OR (4).

Pin 26: RUN/HOLD, desde él gobernamos el inicio de las conversiones, si lo colocamos a nivel alto "1", comienza la conversión y debemos pasarlo a nivel bajo cuando termina el proceso de conversión.

Pin 2: STATUS nos indica cuando ha terminado la conversión y pueden leerse los datos. Se encuentra a nivel alto durante la integración y pasa a nivel bajo, cuando los datos están disponibles.

Pin 18: LBEN (Low Byte Enable) Nos permite leer el byte de menor peso. Cuando el pin 21 MODE y 20 CE/LOAD estan a nivel bajo, llevando LBEN a nivel bajo, disponemos de menor orden en las patillas 9-16.

Pin 19: HBEN (High Byte Enable) Al igual que el anterior, nos permite leer en este caso el byte de mayor peso, así cuando los pin 21 y 20 estan a nivel bajo, colocando el HBEN a nivel bajo, disponemos del byte de mayor peso B9-B12, POL y OR (polaridad y sobrerango).

En nuestro diseño hemos colocado las lineas, PB1-PB4 como salidas, y PB0 y PA0-PA7 como entradas. La linea PB1 corresponde al LBEN.

Resistencias de Integración: Para 4,096 voltios fondo escala  $R_{INT} = 200\text{ K}\Omega$  y  $20\text{K}\Omega$  para 409.6 mV. Para colocar otros valores de fondo escala se usa la siguiente formula:

$$R_{INT} = \frac{\text{Fondo Escala}}{20\ \mu\text{A}}$$

Condensador Integrador

$$C_{INT} = 0.15\ \mu\text{F}$$

$$C_{AZ} = 0.33\ \mu\text{F}$$

Su funcionamiento es el siguiente: se lee la línea STATUS, si esta se encuentra a nivel bajo, levantamos la línea RUN/HOLD, y volvemos a leer la línea de STATUS, cuando vuelve a bajar, bajamos RUN/HOLD y bajamos LBEN, leemos entonces los ocho bits menores, subimos la línea LBEN y bajamos ahora el HBEN, para leer los seis bits mayores, y los dos más de sobrerango y polaridad y por último subimos el HBEN y volvemos a comenzar.

Para el manejo del analógico, usamos el modo directo, para lo cual el pin CE/LOAD input, es llevado a nivel bajo, al igual que el pin MODE. La transición de STATUS de alto a bajo.

Durante el ciclo de conversión, se mantiene a nivel alto, y pasa a nivel bajo cuando esta finaliza, en este momento la señal es un dato válido.

Cuando levantamos RUN/HOLD el circuito comienza una conversión, que finaliza al pasar STATUS a nivel bajo, ya es válido el dato, en ese momento bajamos RUN/HOLD. En este momento bajamos LBEN (Low Byte Enable Input), y tenemos a nuestra disposición los 8 bits menos significativos, luego subimos LBEN y bajamos HBEN para leer los 6 bits restantes y por último la subimos.

A la hora de programar el A/D ICL-7109, debe seguirse la siguiente secuencia:

- Inicializar P.I.A.
- STATUS=0 ?
- Subir RUN/HOLD ↑
- STATUS=0?
- Bajar RUN/HOLD ↓
- STATUS=0?
- Bajar LBEN ↓
- Leer LBEN
- Subir LBEN ↑
- Bajar HBEN ↓
- Leer HBEN
- Subir HBEN ↑
- Calcular Lectura
- Volver al Comienzo



Figura (7.4)



Figura (7.5)

## APENDICE (E). PEQUEÑOS CIRCUITOS

El circuito integrado 74193 es un contador de cuatro bits. La asignación de sus patillas es la siguiente P0, P1, P2, P3 (1,10, 9) componen la entrada paralela de datos en ellas se coloca el número binario a contar. TC<sub>u</sub> - Terminal Count Down (Decrease)

ULN 2883 : Es un circuito integrado fabricado por Sprague, encapsulado en 18 patillas, que integra 8 darlington capaces de gobernar cargas con una intensidad máxima de 500 mA. En nuestros diseños se ha usado para el control de los relés de la placas de dispensación de alimento. Figura (7.4.)

CP<sub>D</sub> - Count Down Clock Input.

Q<sub>0</sub>-Q<sub>3</sub>, componen el Flip-Flop de salida

P<sub>0</sub>-P<sub>3</sub>, Parallel data input

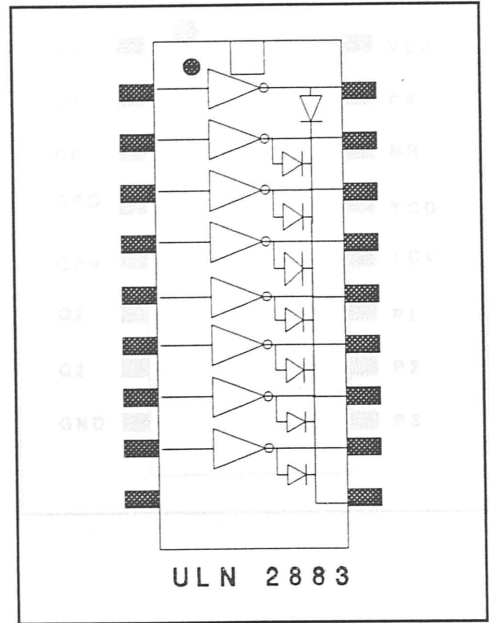


Figura.(7.4.).

El circuito integrado TLP-504A-2, figura (7.5.) aporta en un solo encapsulado cuatro optoacopladores simples compuestos cada uno de ellos por un diodo electroluminiscente y un fototransistor. Es de gran utilidad para realizar optoacoplos, es decir separar electricamente dos circuitos, estando unidos únicamente mediante señales luminosas.

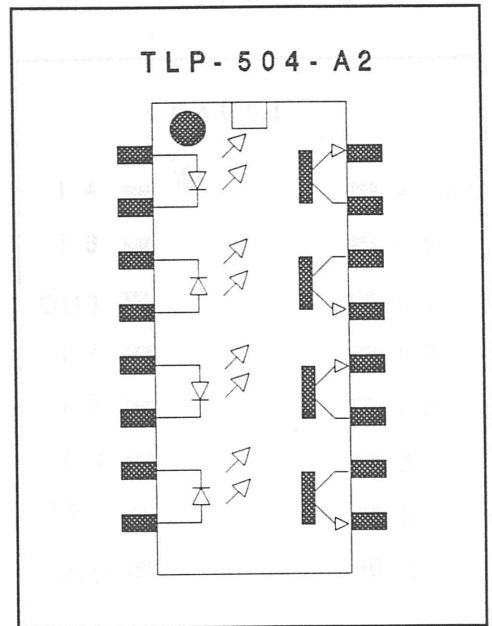


Figura.(7.5.).

El circuito integrado 40193 figura (7.6.) es un contador de cuatro bits. La asignación de sus patillas es la siguiente P0, P1, P2 y P3 (15, 1,10, 9) componen la entrada paralela de datos; en ellas se coloca el numero binario a contar.

TC<sub>D</sub> - Terminal Count Down (Borrow) - Terminal de cuenta atrás (borrado) proporciona la salida activa a nivel bajo al NE555

TC<sub>V</sub> - Terminal Count Up (Carry) - Terminal de cuenta atrás (acarreo) salida activa a nivel bajo.

PL - Asincronus Parallel Load Input

CP<sub>V</sub> Clock Up Clock Input

CP<sub>D</sub> - Count Down Clock Input.

Q<sub>0</sub>-Q<sub>3</sub> componen el Flip-Flop de salida

P<sub>0</sub>-P<sub>3</sub> Parallel data input

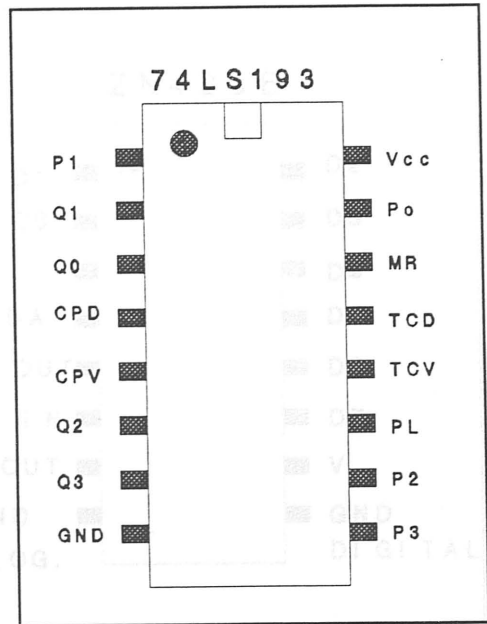


Figura (7.6.)

El circuito integrado CD4051 figura (7.7.) es un multiplexor de ocho entradas. Soporta de 0 a 5 voltios, si la patilla RE- se coloca a masa, y de -5 a +5 voltios si esta se coloca a -5. Mediante las patillas A,B,C se puede pasar el valor presente en una de las ocho entradas I0 a I7 a la salida OUT.

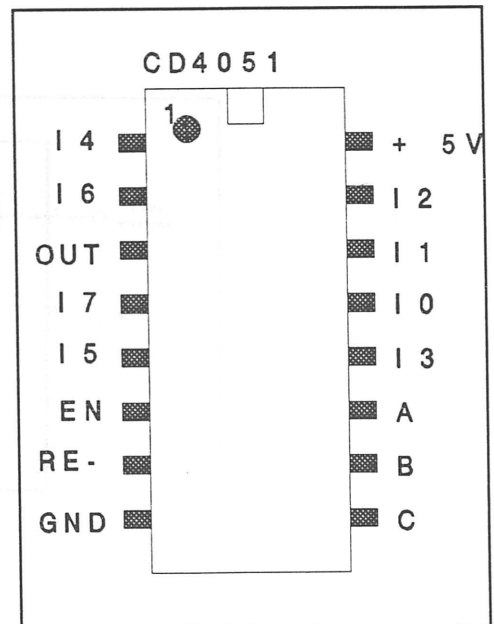


Figura. (7.7.).



ZN-428E. Este circuito integrado fabricado por Ferranti, cuya disposición de patillas se observa en la figura(7.8.), es un conversor digital / analógico cuya configuración interna podemos ver en la figura (7.9).

Un registro (latch) de datos, carga el byte a convertir cuando se pone a nivel bajo la patilla ENABLE, y se mantendrá almacenado hasta que no se envíe un nuevo dato a convertir. El método de conversión usado es el R /2R. Cada uno de los bits pertenecientes el dato de entrada controla un conmutador

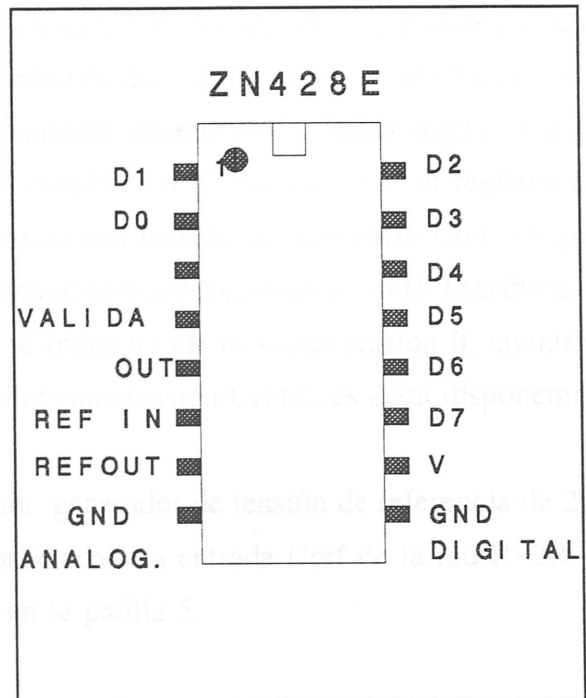


Figura. (7.8).

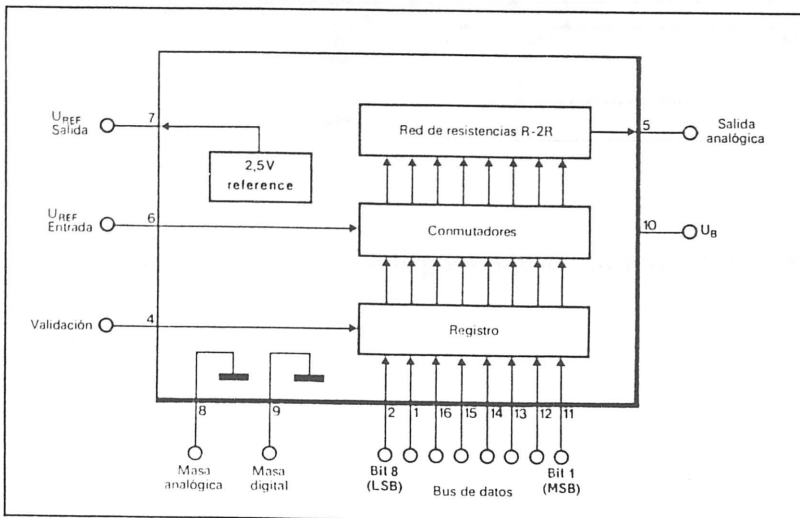


Figura. (7.9).- Organización interna del ZN-428E.

electrónico S1–S8, que conecta a su vez a una red R–2R, que es alimentada con una tensión de referencia estable figura .Dependiendo del valor que tenga cada bit del byte de entrada estará conectado el correspondiente conmutador a masa digital o a la tensión de referencia Uref, por lo cual, escribiendo el número 255 al registro de datos del conversor, se obtendrá en su salida una tensión de referencia Uref, ya que 255 en decimal = 11111111 (todos los conmutadores conectados a Uref). Escribiendo en cambio un 0 en el registro de datos, se obtendrá en su salida tensión 0, mientras que con un valor 128 se obtendrá en la salida una tensión Uref/2, es decir disponemos de 255 pasos.

Internamente el ZN 428E posee un generador de tensión de referencia de 2.5 voltios cuya salida está directamente conectada a la entrada Uref de la red R–2R. La salida analógica del D/A se obtiene en la patilla 5.

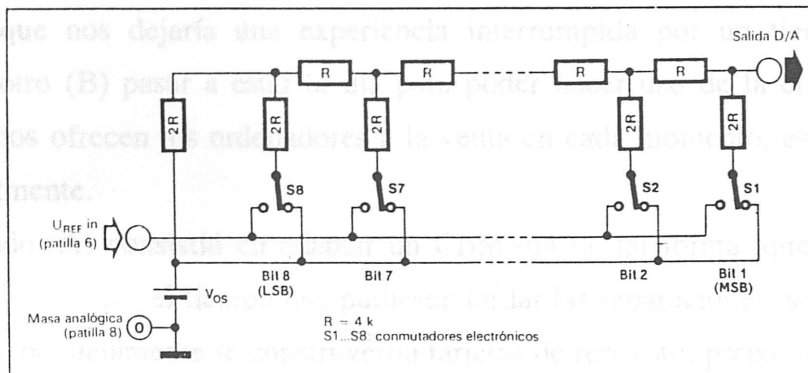


Figura. (7.10).- Configuración de la red interna R–2R del convertidor.

## APENDICE (F).

Una vez que hubimos concluido nuestro trabajo de diseño y realización, pasamos a la fase como antes se ha mencionado de experimentación animal y así poder comprobar la operatividad de nuestro sistema.

A su vez concluidas las dos fases, es decir el desarrollo del sistema y la serie de experiencias de laboratorio oportunas, nos encontramos con que, dado el vertiginoso avance de la informática en nuestros días, el sistema, se había quedado sin la posibilidad de repuestos, ya que el fabricante había ya dejado de comercializar el ordenador, en el que habíamos basa el diseño.

Pensando en la posibilidades futuras del sistema, y aunque el hecho de haber sido tanto diseñado como construido íntegramente por nosotros nos permitía la posibilidad de cualquier reparación, se dispuso por un lado, (A) prever la posibilidad de una avería, que nos dejaría una experiencia interrumpida por un tiempo no definido, y por otro (B) pasar a estar al día para poder hacer uso de la crecientes facilidades que nos ofrecen los ordenadores a la venta en cada momento, es decir a actualizarlo totalmente.

El apartado (A) consistió en adaptar un CBM-64 de tal forma, que ante el fallo del sistema, y durante el tiempo que pudiesen tardar las reparaciones, se hiciese cargo del mismo, paralelamente se construyeron tarjetas de repuesto, preparadas para ser intercambiadas en el momento que se las necesitase. Incluso se preparó una pequeña unidad que controlada también por un ordenador CBM-64 o VIC-20, podría hacerse cargo de todo el trabajo con sólo conectarle el cableado de su hermano mayor.

En lo que respecta a la puesta al día, opción (B), esta se realizó en base a una placa de ordenador compatible PC/AT a 16 Mhz, que puede ser reemplazada en el momento que se desee por una basada en el microprocesador 80386, o cualquier otra placa compatible que esté disponible en el futuro, podría ser por ejemplo el 486 que acaba de nacer.

Para acomodar esta puesta al día, hemos usado un tercio del pupitre Motek; en principio, se ha empleado una placa base de ordenador AT, como sabemos con una

CPU 80286, trabajando a 16 Mhz sin estados de espera, lo que nos da una performance de 21 Mhz. Para el almacenamiento masivo, se ha completado dicha placa base AT un controlador FDD/HDD Western Digital compatible ST 506 que se encarga de gobernar una unidad de disco de 3 1/2" de alta densidad 1.44 Mb y un disco duro Seagate ST-225 de 20 Mb. Para visualización se ha usado una tarjeta Hercules/C.G.A con salida para impresora.

Pasando a el control de los dispensadores y sensores, se dispuso una placa PCL-720 de ta empresa de Advantech, que nos proporciona 32 canales digitales de entrada compatibles TTL, otros 32 canales digitales de salida tambien compatibles TTL y un temporizador contador INTEL 8253. Nuestro trabajo, una vez obtenida esta placa, ha consistido en adaptar nuestro diseño de entradas optoacopladas a estas 32 entradas de dicha placa y diseñar una placa con 32 relés para ser gobernada por las 32 salidas digitales. De este modo ya habíamos completado el control de 32 sensores de demanda y 32 dispensadores. Por supuesto sus conectores se compatibilizaron con los conectores existentes.

Quedan dos grandes apartados, uno el de las medidas de variables como son la temperatura, la intensidad luminosa, etc. Para esto, de la misma empresa adquirimos una placa PCL-712, que entre otras características cuenta con un conversor A/D de 12 bits y 25  $\mu$ s de tiempo de respuesta, con 16 canales. Rediseñamos posteriormente tanto los circuitos adaptadores de señal asociados a la sonda de temperatura en nuestro caso una PT-100 figura (7.11 y 7.12), y los cicuitos adaptadores de señal de la sonda que nos permite medir la intensidad luminosa basada en un fotodiodo BPW21, de la que pueden observarse dos diseños de funcionamiento óptimo en las figuras (7.13 y 7.14), y los conectamos posteriormente a esta tarjeta. Con esto se completa tanto la medida de la temperatura, como la medida de la intensidad luminosa, dejando la puerta abierta a muchas más posibilidades, ya que solo han usado 2 de los 16 canales del A/D, quedando 14 a nuestra disposición.

El control de la iluminación del acuario, es mucho más complejo, debido a que es difícil adaptar nuestro diseño a cualquier placa comercial. Por lo tanto, hemos

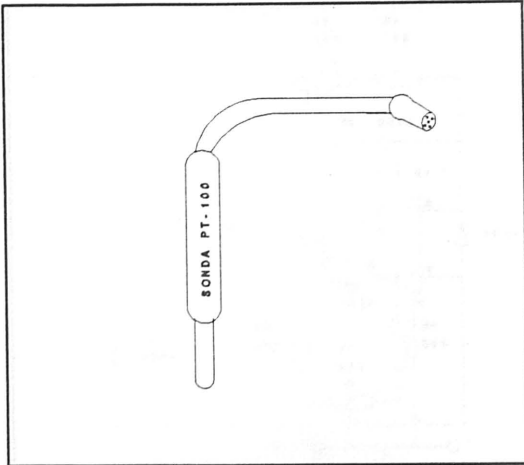


Figura. (7.11).

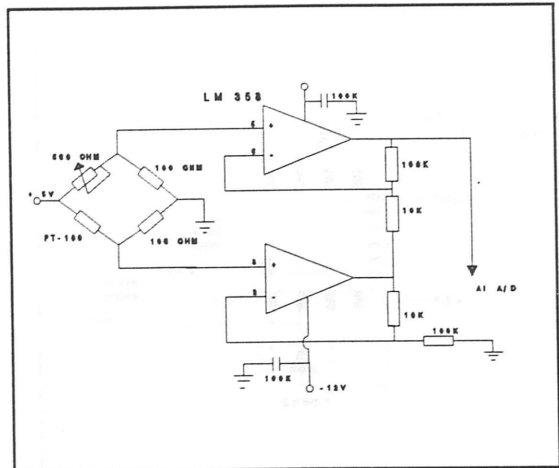


Figura. (7.12).

usado una placa de I/O de la casa Pharm que nos proporciona 192 líneas de entradas y salidas (I/O), basadas en ocho circuitos integraos P.I.O. 8255 y un contador 8253. Empleando una de las puertas de un 8255, hemos optoacoplado una placa basada en nuestro diseño. Por último se resolvió, el control de la valvula de tres vias, y el control de la iluminación de acuario. Respecto al control de la válvula de tres vías, ya se explicó que se gobernaba haciendole llegar una señal comprendida entre 0 y 10 voltios. Podríamos haber usado una de las dos salidas del D/A de 0 a 5 que nos ofrece la placa PCL-712, amplificandola luego por 2, pero debido a que la válvula de tres vías funciona a 24 voltios de a.c. y que su masa sería común con la del ordenador, habría que optoacoplar esta salida del D/A antes de conectarla a la válvula de tres vías.

Se tomó la decisión de adaptar el circuito de control de potencia de la misma forma que realizó con el de control de la válvula de tres vías, a la tarjeta de Pharm.

Los programas se han reescrito, haciendo uso de un compilador de BASIC (Turbo BASIC 1.1 de Borland), pero además para potenciar al máximo sus posibilidades y facilitar la programación, se han completado con las rutinas de multitarea por control de interrupciones para Turbo BASIC Mtask 3.0 de la sociedad RAMSI para adquisición de datos en tiempo real.

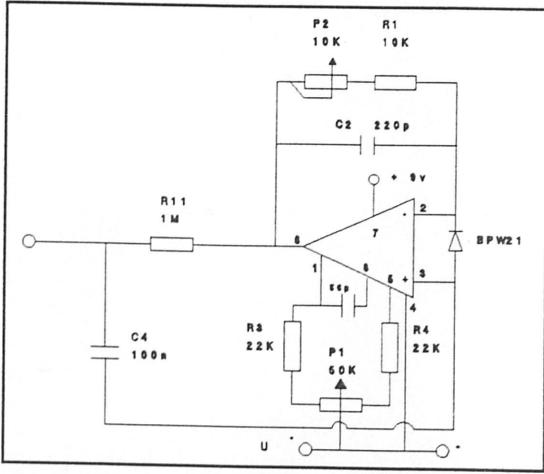


Figura. (7.13).

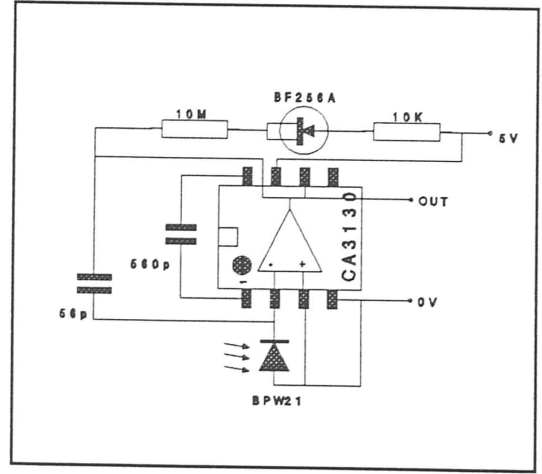


Figura. (7.14).

DILIGENCIA:

Reunido el Tribunal examinador en el día de  
la fecha, constituido por:

- D. Salvador Zamora Navarro
- D. Manuel Garcia Gallego
- D. Juan Antonio Madrid Pérez
- D. Isabel José Cambrodón
- D. Gabriel Cardenete Hernández

para juzgar la Tesis Doctoral del Licenciado Don  
Eugenio Angel Martín Cuenca  
se acordó por unanimidad otorgar la califica-  
ción de APTO "CUM LAUDE".

Para que conste, se extiende firmada por los  
Componentes del Tribunal, la presente diligen-  
cia.

Granada, a 29 de Septiembre de 1970.

El Secretario,

Gabriel Cardenete Hernández

El Presidente,

Salvador Zamora

El Vocal,

J.A. MADRID

J.A. MADRID

El Vocal,

M. Garcia Gallego

M. Garcia Gallego

El Vocal,

Isabel José Cambrodón

Isabel José Cambrodón