

OFICINA ESPAÑOLA DE
PATENTES Y MARCAS

ESPAÑA

① Número de publicación: **2 253 038**

② Número de solicitud: 200302163

⑤ Int. Cl.:
G09B 23/04 (2006.01)

⑫

PATENTE DE INVENCION

B1

② Fecha de presentación: **17.09.2003**

④ Fecha de publicación de la solicitud: **16.05.2006**

Fecha de la concesión: **28.06.2007**

⑤ Fecha de anuncio de la concesión: **16.07.2007**

⑤ Fecha de publicación del folleto de la patente:
16.07.2007

⑦ Titular/es: **Universidad de Granada
Cuesta del Hospicio, s/n
18071 Granada, ES**

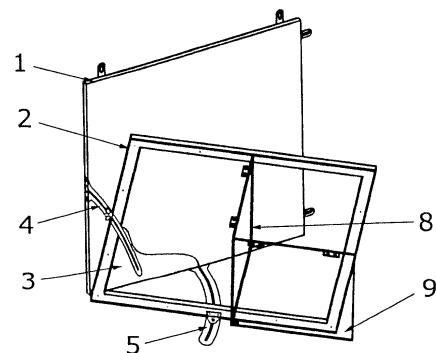
⑦ Inventor/es: **Beltrán Chica, Juan y
Beltrán Polaina, José Manuel**

⑦ Agente: **Herrera Dávila, Álvaro**

⑤ Título: **Pantalla doble para operar en perspectiva caballera y axonométrica.**

⑤ Resumen:

Pantalla doble para operar en perspectiva caballera y axonométrica, compuesta de dos pantallas (1) y (2) articuladas y superpuestas; una permanece fija y la otra es móvil. En ambas se pueden efectuar proyecciones luminosas. La pantalla móvil puede girar según dos ejes X y Z. Utiliza una bisagra especial que permite producir este doble giro, según los ejes citados.



ES 2 253 038 B1

Aviso: Se puede realizar consulta prevista por el art. 37.3.8 LP.

DESCRIPCIÓN

Pantalla doble para operar en perspectiva caballera y axonométrica.

El sector de la técnica al que pertenece el aparato objeto de la presente invención es el de material didáctico, concretamente para la enseñanza de los sistemas de representación: perspectiva caballera y perspectiva axonométrica. Es un dispositivo para proyección o representación por fuente luminosa, para estudios geométricos de proyecciones similares a las que se producen en los planos de proyección de estas perspectivas.

Estado de la técnica

Se conocen pizarras, pantallas de proyección, tableros de dibujo y material didáctico muy diverso. Hay modelos que consisten en tableros para representar el espacio tridimensional, en los que se pueden efectuar proyecciones luminosas; sin embargo no se ha encontrado un dispositivo con las características desarrolladas por la presente invención.

Problemática técnica planteada, según las características exigidas:

a) Se necesita un aparato con el que se puedan hacer visibles conceptos fundamentales de ambas clases de perspectivas, funcionamiento del sistema y contenidos geométricos diversos, por lo que tal aparato tiene que mostrar físicamente las cuestiones geométricas, tanto en el espacio tridimensional real, como también en el espacio bidimensional representado.

b) La proyección cilíndrica (o de haz de rayos paralelos) se soluciona por medio de una fuente de luz o proyector dirigido a la pantalla, a una distancia como la que puede existir entre ésta y la pared opuesta del aula. Con esta distancia los rayos de luz inciden sobre la pantalla casi paralelos entre sí, por lo cual el error o diferencia entre los resultados (sombras) de "luz cuasi-cilíndrica" a los que se obtendrían por la proyección geométrica (en geometría descriptiva) es aceptable a la hora de operar, según los fines didácticos de este dispositivo.

Es así como no presenta problema alguno la proyección cilíndrica ortogonal para la perspectiva axonométrica. Pero sí que existe un gran problema en la proyección cilíndrica oblicua de la perspectiva caballera. Si la pantalla a utilizar en esta perspectiva permaneciera vertical, el proyector de luz habría que situarlo, mediante movimientos angulares, en posición oblicua respecto a la misma. Entonces estos movimientos de la fuente de luz, dentro de recintos cerrados, harían que el proyector tocara el techo y/o las paredes sin conseguir ángulos adecuados para los fines propuestos. Por lo cual la solución que hay que buscar es que la pantalla realice los giros adecuados y que el proyector luminoso permanezca inmóvil y dirigido a la misma.

c) Una ventaja de la presente invención consiste en que, en sus aspectos fundamentales, el mismo aparato, sin cambiar ni modificar el contenido a estudiar, puede servir tanto para la perspectiva caballera, como para la axonométrica. O sea, que los contenidos ubicados en un único espacio tridimensional, puedan generar sus correspondientes representaciones tanto en la pantalla destinada a la perspectiva caballera, como a la axonométrica.

Descripción del aparato con ayuda de dibujos

a) Se pretende construir un espacio tridimensional constituido por un triedro trirectángulo de planos

transparentes para que éste y sus contenidos se proyecten en la pantalla que corresponda.

b) Que la pantalla destinada a representar el espacio en perspectiva caballera, pueda realizar giros controlados y adecuados a tal fin, mediante el diseño de los elementos mecánicos adecuados.

c) La pantalla para la perspectiva caballera es opaca pero opcionalmente puede ser transparente para proyectar las mismas cuestiones a tratar en perspectiva axonométrica; esto se hace simplemente quitando el cartón que deja pasar la luz hasta el fondo, como se verá mejor en la descripción de los dibujos.

Este instrumento (figuras 1, 2a y 2b) se compone fundamentalmente de dos tableros o pantallas cuadradas 1 y 2. La pantalla 1 es opaca, de conglomerado de madera de color blanco. La "pantalla" 2 es móvil y puede ser, opcionalmente, opaca o transparente; se compone de un bastidor metálico (puede ser de aluminio) sobre el que se fija una lámina de material plástico rígido y transparente. Esta "pantalla" 2 transparente puede hacerse opaca fijando sobre la misma cartón ligero blanco para recibir las proyecciones luminosas. Si se retira el cartón, la "pantalla" es transparente y las proyecciones llegan a la pantalla fija 1 (figuras 6a y 6b).

En su uso ambas pantallas están articuladas por la bisagra especial 3 (figura 3, y figuras 1, 2a y 2b) con dos ejes de giro, es de lámina de metal con el grosor suficiente como para soportar la fuerza de compresión que podría doblarla; y las piezas 4 y 5 (figuras 1, 2a y 2b), con el mecanismo de fijación 6 con palomilla (figura 5, y figura 1). Las piezas 4 y 5 tienen una ranura con curva de circunferencia cuyo centro está, respectivamente, en los ejes X y Z de la bisagra 3. Además disponen de movimiento por otro mecanismo de bisagra para adaptarse al giro de la pantalla 2 y, para su almacenamiento o transporte, plegarse sobre la pantalla 1 (figura 7). Este aparato se cuelga en la pared mediante los soportes 7 correspondientes. La pantalla 1 permanece vertical e inmóvil y sirve de soporte a la 2, la cual puede girar en dos sentidos, según los ejes X y Z de la doble bisagra especial (figura 3). Esta pantalla 2, cuando es opaca, sirve de plano de proyección luminosa, similarmente al plano de proyección de la perspectiva caballera o axonométrica oblicua.

Las dos pantallas tienen la misma medida. En la pantalla 2 se fijan dos "planos" cuadrados 8 y 9 de material plástico transparente, abatibles por medio de las bisagras 10 y 11 que se corresponden con los ejes X y Z del triedro trirectángulo que delimitan un espacio tridimensional. Por medio del soporte 12 y su correspondiente pasador (figura 4) pueden permanecer, a voluntad, formando un triedro trirectángulo o, también, con los planos 8 y 9 abatidos (figura 7) sobre el plano de proyección o pantalla 2.

En la figuras 2a y 2b, pueden verse los movimientos de la pantalla 2 para conseguir la proyección oblicua. Para que pueda girar y ser controlada se utilizan los elementos de conexión y articulación 3, 4, 5 y 6 entre las dos pantallas. Los ejes de giro X y Z de la bisagra (figura 3) permiten el doble giro de la pantalla 2.

Con el mecanismo 6 (figura 1) se fijan los giros del segundo tablero alrededor de los ejes X y Z. En la figura 5 se ve que esta fijación se realiza con la tuerca de mariposa y su arandela, que efectúan dicha fijación sobre las piezas 4 y 5 (figura 1). Este mecanismo es-

tá articulado para permitir adaptarse a los giros de la pantalla 2.

Proyecciones de magnitudes.- Cuando se opera en perspectiva caballera, se utiliza la pantalla de proyección 2 (figura 2b), a la que se le tiene que colocar el cartón blanco antes citado (figura 6a). Por medio de los rayos de luz los elementos geométricos del triedro se proyectan en la pantalla opaca, pudiendo elegir los parámetros de esta perspectiva (ángulo y coeficiente de reducción) con la ayuda de las piezas 4, 5 y 6. Así se obtienen las sombras de los ejes X, Y, Z y de los objetos colocados en el espacio tridimensional determinado por los planos transparentes 8 y 9.

Cuando se opera en perspectiva axonométrica, se utiliza la pantalla de proyección 1; para lo cual se retira previamente el cartón de la pantalla 2 (figura 6b) para que quede transparente y deje pasar la luz a la pantalla fija de atrás 1. Por medio de los rayos de luz, los ejes X, Y, Z se proyectan en dicha pantalla, con sus correspondientes ángulos, escalas o coeficientes de reducción. También en este sistema, estos datos cambian según se gire la pantalla 2.

Una vez controlados estos parámetros se pueden acometer diversas tareas relacionadas con la representación en perspectiva caballera y en axonométrica. Sin embargo con este dispositivo no se pueden realizar satisfactoriamente muchas operaciones de perspectiva axonométrica, por lo que es más adecuado para perspectiva caballera.

No obstante este aparato resulta muy útil para comparar estas dos clases de perspectivas (caballera y axonométrica) en algunos aspectos básicos, para ver

similitudes y diferencias... Puede utilizarse en actividades docentes e investigadoras; desarrollar recursos didácticos para la enseñanza de la perspectiva, etc.

La "pantalla" 2 puede utilizarse, opcionalmente, de manera opaca o transparente. Para que sea opaca, y sirva de plano de proyección, se le pega cartón ligero blanco, rígido y de poco peso. El cartón se compone de dos piezas: una es un cuadrado que se ubica en el espacio X O Z, superior derecho; la otra pieza, con forma de "L", se coloca en el espacio restante. Para que sea transparente basta con retirar los cartones, y la proyección se produce en la pantalla 1. Los cartones se pegan simplemente con cinta adhesiva de uso común. Al poder utilizarse de manera opaca o transparente, se puede operar en proyección cilíndrica oblicua, o en proyección cilíndrica ortogonal, es decir, en perspectiva caballera o en axonométrica, sin tener que modificar las condiciones o contenidos a tratar. Por ejemplo, una pirámide de alambre proyecta su sombra o proyección en perspectiva caballera en la pantalla 2, y con sólo retirar el cartón, la misma figura se proyecta en perspectiva axonométrica, en la pantalla (1).

Este aparato se cuelga en posición vertical por los soportes (7). Pero cuando se opera en perspectiva caballera, con la pantalla 2 de manera opaca, también puede colgarse por los soportes 13 (figura 1), para que el eje Y se proyecte en sentido contrario. No se utiliza así en perspectiva axonométrica porque el eje de las alturas no se proyecta verticalmente, como sí ocurre cuando estas pantallas se cuelgan por los soportes (7).

REIVINDICACIONES

1. Pantalla doble para operar en perspectiva caballera y axonométrica, **caracterizado** por estar compuesto de dos pantallas (1) y (2) articuladas y superpuestas; una permanece fija y la otra es móvil. En ambas se pueden efectuar proyecciones luminosas. La pantalla móvil puede girar según dos ejes X y Z. Utiliza una bisagra especial que permite producir este doble giro, según los ejes citados.

2. Pantalla doble para operar en perspectiva caballera y axonométrica, según reivindicación 1, **caracterizada** porque se utilizan los mecanismos de sujeción (4), (5) y (6) para inmovilizar la pantalla (2), según los dos movimientos de giro. Sobre las piezas (4) y (5) se pueden efectuar marcas que se correspondan con valores (de ángulos y de escalas) preestablecidos, dentro de cada una de las perspectivas.

3. Pantalla doble para operar en perspectiva caballera y axonométrica, según reivindicación 1, **caracterizada** porque en la pantalla 2 se han fijado dos "planos" (8) y (9) de forma cuadrada, de manera que formen un triedro trirrectángulo. Son abatibles sobre el plano X O Z, en donde se pueden realizar operaciones de verdaderas magnitudes. Están hechos de material plástico transparente, por lo que pueden ser proyectados dejando ver en su sombra los ejes X, Y, Z y cuantos elementos opacos (figuras geométricas de alambre, etc.) se ubiquen en este triedro.

4. Pantalla doble para operar en perspectiva caballera y axonométrica, según reivindicación 1, **caracterizada** porque todos los elementos de este aparato se pliegan para facilitar su almacenamiento o transporte (figura 7). Las piezas (4) y (5) se pliegan quedando entre las dos pantallas. Igualmente se abaten los planos (8) y (9) sobre la pantalla (2).

5

10

15

20

25

30

35

40

45

50

55

60

65

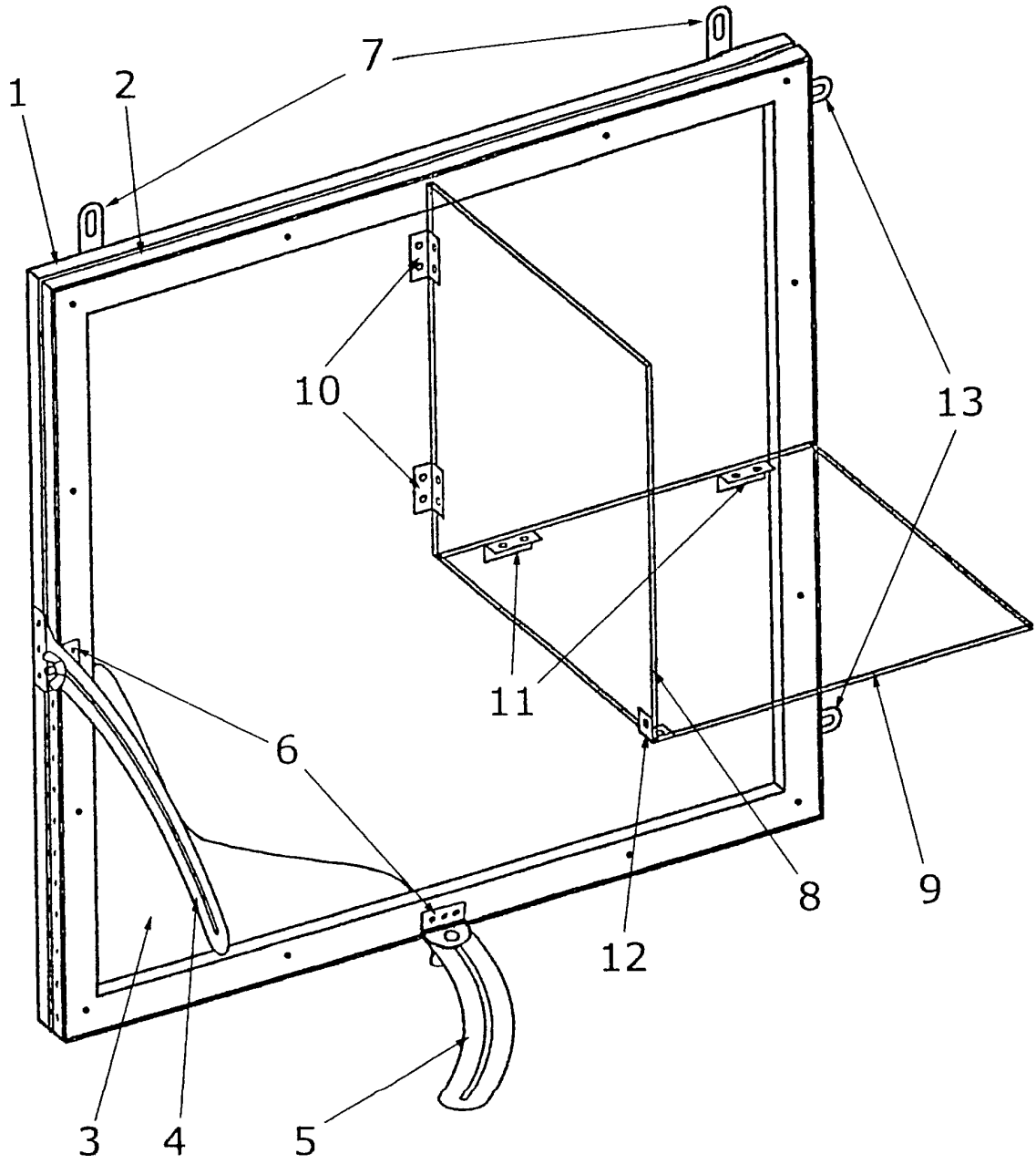


FIG. 1

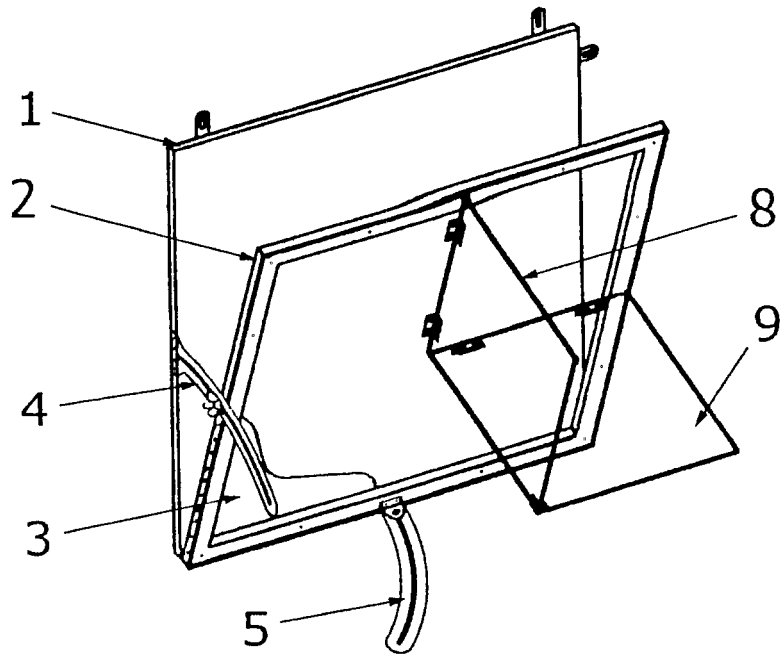


FIG. 2a

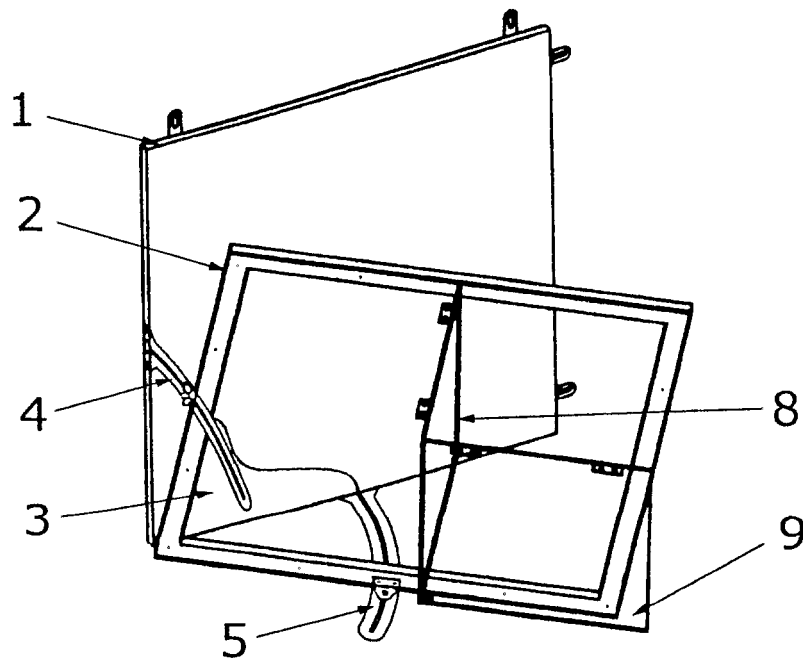
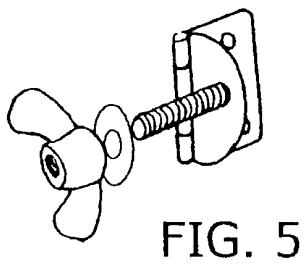
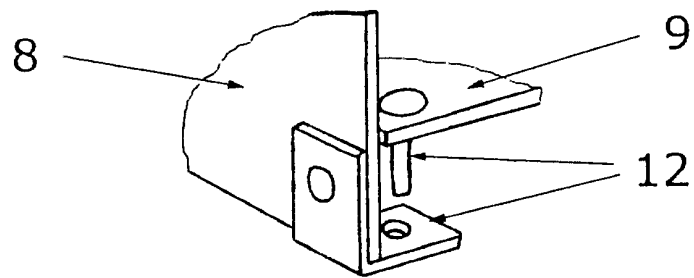
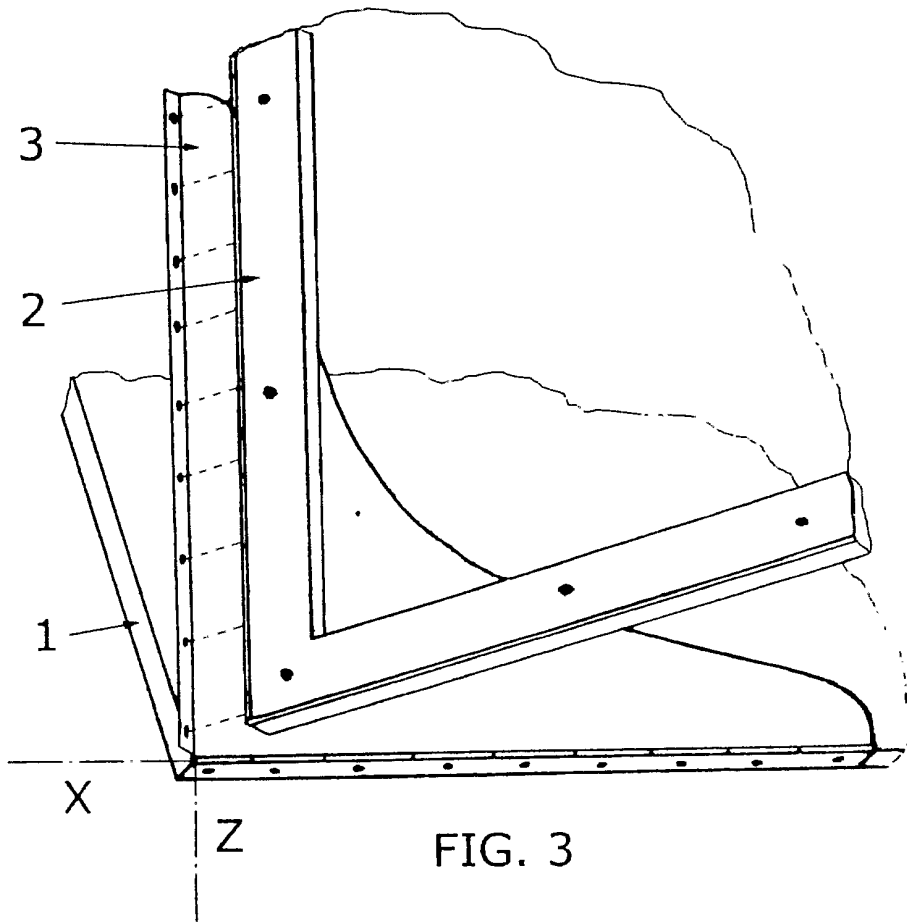


FIG. 2b



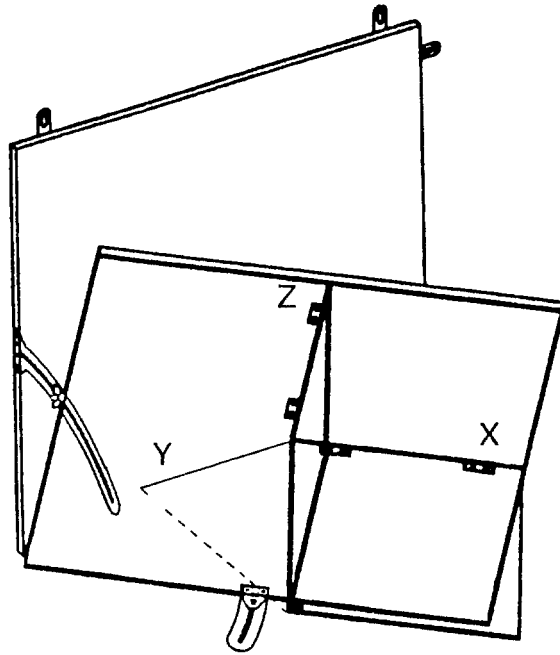


FIG. 6a

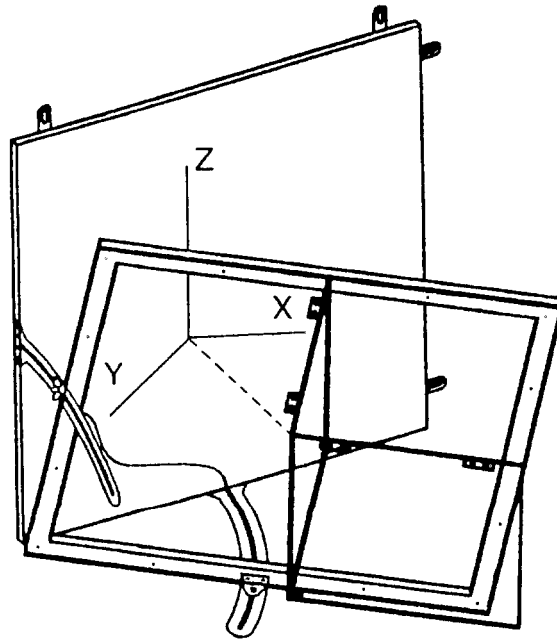


FIG. 6b

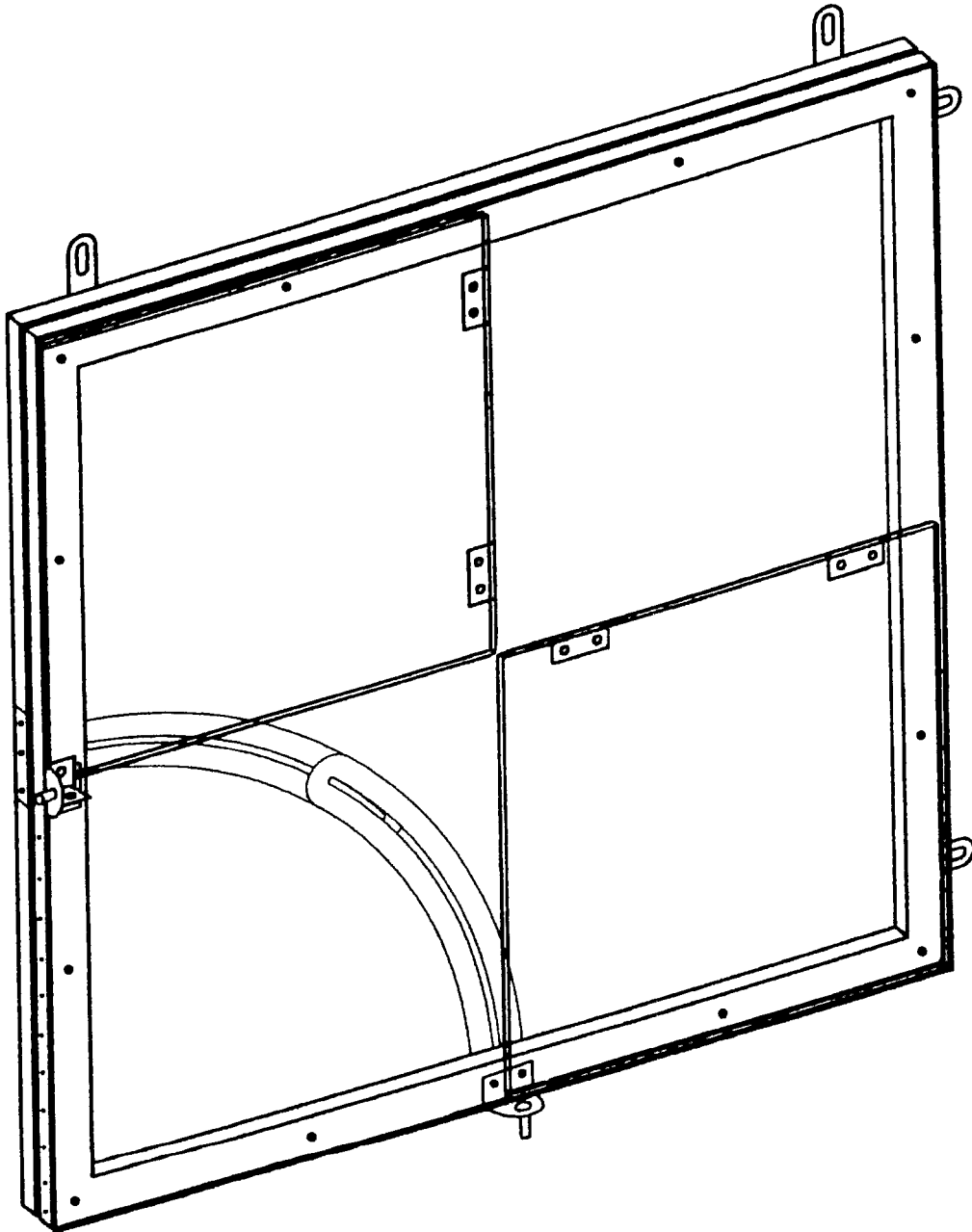


FIG. 7



OFICINA ESPAÑOLA DE
PATENTES Y MARCAS

ESPAÑA

① ES 2 253 038

② Nº de solicitud: 200302163

③ Fecha de presentación de la solicitud: 17.09.2003

④ Fecha de prioridad:

INFORME SOBRE EL ESTADO DE LA TÉCNICA

⑤ Int. Cl.: **G09B 23/04** (2006.01)

DOCUMENTOS RELEVANTES

Categoría	Documentos citados	Reivindicaciones afectadas
A	CH 396470 A (GLAESER OTTO) 31.07.1965, descripción; figuras.	3
A	DE 19501043 A1 (NIESSNER D) 14.06.1995, resumen; figuras.	3
A	US 2335941 A (HOWARD ALBERT L) 07.12.1943, descripción; figuras.	
A	US 3055120 A (HOWARD ALBERT L) 25.09.1962, columna 4, líneas 5-47; figura 1.	

Categoría de los documentos citados

X: de particular relevancia

Y: de particular relevancia combinado con otro/s de la misma categoría

A: refleja el estado de la técnica

O: referido a divulgación no escrita

P: publicado entre la fecha de prioridad y la de presentación de la solicitud

E: documento anterior, pero publicado después de la fecha de presentación de la solicitud

El presente informe ha sido realizado

para todas las reivindicaciones

para las reivindicaciones nº:

Fecha de realización del informe

07.04.2006

Examinador

E. Martín Malagón

Página

1/1