

19



OFICINA ESPAÑOLA DE PATENTES Y MARCAS

ESPAÑA



11 Número de publicación: **2 346 383**

21 Número de solicitud: 200701185

51 Int. Cl.:

G01T 1/24

(2006.01)

12

PATENTE DE INVENCION CON EXAMEN PREVIO

B2

22

Fecha de presentación: **24.04.2007**

43

Fecha de publicación de la solicitud: **14.10.2010**

Fecha de la concesión: **26.07.2012**

Fecha de modificación de las reivindicaciones:
06.07.2012

45

Fecha de anuncio de la concesión: **07.08.2012**

45

Fecha de publicación del folleto de la patente:
07.08.2012

73

Titular/es:

**UNIVERSIDAD DE GRANADA
HOSPITAL REAL. CUESTA DEL HOSPICIO S/N
18071 GRANADA, ES**

72

Inventor/es:

**PALMA LOPEZ, ALBERTO JOSE;
CARVAJAL RODRIGUEZ, MIGUEL ANGEL y
ASENSIO MORCILLO, LUIS JAVIER**

74

Agente/Representante:

No consta

54

Título: **SISTEMA Y METODO DOSIMETRICO.**

57

Resumen:

Sistema y método dosimétrico que comprende:
- un instrumento portátil y autónomo de medida;
- una pluralidad de sensores MOSFET de canal P;
Donde en el transistor pMOS la radiación ionizante que incide sobre el transistor causa un incremento de la tensión umbral de dicho transistor. Este incremento es medido y relacionado con la dosis de radiación recibida.

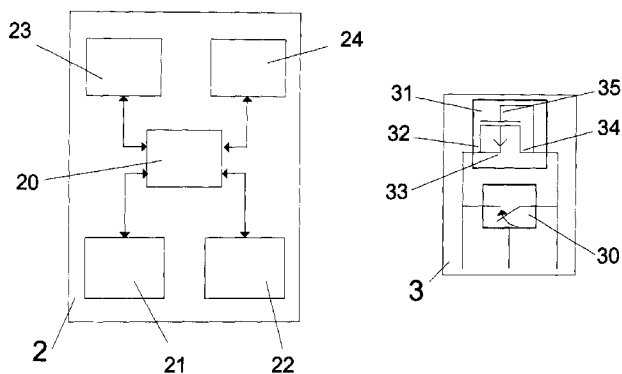


Figura 1

ES 2 346 383 B2

DESCRIPCIÓN
SISTEMA Y MÉTODO DOSIMÉTRICO

5 El objeto de la presente invención es presentar un sistema y método dosimétrico basado en el uso de un transistor MOSFET de canal P (pMOS en adelante), su instrumentación de medida y el método asociado de medida. En el transistor pMOS la radiación ionizante que incide sobre el transistor causa un incremento de la tensión umbral de dicho transistor. Este incremento es medido y relacionado con la dosis de radiación recibida.

10

ANTECEDENTES DE LA INVENCION.

Existen distintos dosímetros conocidos en el actual estado de la técnica. Entre ellos podemos destacar las patentes US4484076, US4678916, US4757202, US4788581,
15 US4976266, US5332903, US5949075, WO03047694 y EP0471957. En estos documentos se describen distintos sistemas dosimétricos basados en transistores de tipo MOS, incidiéndose, en todos ellos, en la descripción de una construcción específica de este transistor así como distintas configuraciones o combinación de ellas para realizar, de manera más o menos eficiente, la detección de radiación. En ningún caso se
20 presentan alternativas en el método o procedimiento de medida y/o tratamiento de la tensión umbral para la medida de dosis. En resumen, este método genérico consiste en extraer, a intensidad de drenador constante I_D , el cambio en la tensión umbral ΔV_t , producido antes y después de la irradiación, cuando el sensor está compuesto por un solo transistor MOSFET; o cuando está compuesto por dos, comparando el cambio
25 producido por la irradiación en la mencionada tensión umbral entre transistores MOSFET con distinta sensibilidad a la radiación.

En el documento *Evaluation of a low-cost comercial MOSFET as radiation dosimeter* (L.J, Asensio et al.) Sensors and Actuators A 125 (2006) p. 288-295 se describe y
30 caracteriza un sensor dosimétrico que comprende, al menos un transistor p-mosfet y distintos elementos de cortocircuito.

DESCRIPCIÓN DE LA INVENCION.

El dosímetro objeto de la invención consta, principalmente, de una pluralidad de sensores y de un sistema de instrumentación asociado. Los sensores utilizados
 5 comprenden un transistor pMOS y un elemento que cortocircuita sus terminales durante la irradiación y en reposo, y sólo los desconecta durante la medida del parámetro dosimétrico.

Se ha comprobado que con el cortocircuito continuo de todos los terminales del pMOS
 10 se evitan derivas y/o fugas incontroladas e indeseables. Por tanto, el pMOS permanece sin ningún tipo de polarización durante la irradiación, no precisando cables de conexión externa, siendo cada sensor un componente autónomo, lo que facilita su colocación y situación en el conjunto.

15 En el transistor pMOS, tanto durante los periodos de irradiación como en los de medida se mantienen cortocircuitados por un lado el terminal de fuente (S), junto con el sustrato (B) $V_{SB} = 0$, y por otro, el terminal drenador (D) con la puerta (G) del transistor, $V_{GD} = 0$. Con esta configuración se encuentra siempre el transistor en la región de saturación durante el periodo de medida.

20 Conectando los terminales del modo anterior tenemos que el transistor se comporta como un sistema con sólo dos terminales. Estos dos terminales, fuente y puerta, se cortocircuitan durante la irradiación y durante el período de reposo, es decir, siempre que no se esté midiendo el parámetro dosimétrico. Este contacto se puede realizar
 25 mediante un interruptor, o mediante otro transistor, por ejemplo del tipo JFET.

Para la lectura de los incrementos de tensión umbral (parámetros dosimétricos) se ha desarrollado un sistema de instrumentación que comprende:

- una pluralidad de sensores;
- 30 - una unidad de control;
- medios de polarización del sensor;
- medios de acondicionamiento de señal;

- medios de introducción de datos;
- medios de visualización;

5 Donde la unidad de control gobierna los medios de polarización del sensor, los medios de visualización, los medios de acondicionamiento de señal y los medios de introducción de datos. Esta unidad de control envía la información pertinente a un ordenador personal, que únicamente se conecta al instrumento de medida para la descarga automática de los resultados experimentales. En el caso de no conexión del ordenador, todos los datos se muestran en los medios de visualización. Este sistema de
10 instrumentación permite la conexión del sensor para la mencionada medida del parámetro dosimétrico.

Un objeto de la presente invención es aumentar la sensibilidad del sistema dosimétrico. Es conocido que el límite de la sensibilidad de los pMOS usados como sensores dosimétricos es el ruido electrónico que presentan. La densidad espectral de ruido típica
15 de un MOSFET depende de la frecuencia, y es mayor a bajas frecuencias. En este método se reduce el ruido del sensor pulsando la corriente que lo polariza durante el periodo de medida del parámetro dosimétrico.

Para ello se dispone de un dispositivo, que conectado al pMOS, haga la función de interruptor controlado por la unidad de control. Este dispositivo puede ser, por ejemplo,
20 un transistor bipolar, un transistor JFET, un conmutador o cualquier otro elemento que realice tal función, dispuesto en los medios de polarización del sensor dentro del sistema de medida del parámetro dosimétrico. Se denotará este método como modo pulsado o de intensidades pulsadas. De forma alternativa, también puede usarse, dentro del sensor, el propio dispositivo que cortocircuita los terminales del transistor en los
25 períodos de reposo e irradiación, descrito anteriormente. El elemento interruptor es conmutado mediante una señal pulsada generada por la unidad de control. Cuando esta señal pulsada activa el interruptor, deja al pMOS sin corriente de polarización y en cortocircuito. En la fase complementaria de la señal pulsada, el dispositivo que actúa como interruptor se encuentra abierto y la corriente circula por el pMOS. Así se
30 consigue polarizar el pMOS con una corriente de frecuencia igual a la de la señal pulsada. La medida de la tensión de fuente se realiza cuando el dispositivo que actúa como interruptor está abierto y la corriente de polarización circula por el pMOS. Por

tanto, dicha medida se realiza en una zona de frecuencia superior caracterizada por una menor densidad espectral de ruido del sensor, mejorando su límite de detección y resolución.

Además, para incrementar la sensibilidad del sistema de instrumentación asociado es necesario amplificar la tensión de fuente. Sin embargo no es posible hacerlo al nivel deseado si se amplifica directamente. Para ello, antes del periodo de irradiación, es necesario almacenar el valor de la tensión de fuente, es decir, se realiza una puesta a cero del sistema. Esto se hace mediante un conversor digital-analógico (DAC), controlado por la unidad de control. Las tensiones analógicas, se muestrean un número de veces determinado y se realiza un promediado para reducir el ruido de la medida.

Los medios de acondicionamiento de señal comprenden, al menos:

- un conversor digital-analógico o DAC;
- un amplificador de instrumentación;

La tensión de fuente se introduce a un amplificador de instrumentación por su entrada no inversora, y la salida del DAC lo hace por la entrada inversora. La salida del amplificador de instrumentación es proporcional a la diferencia de estas dos tensiones, de modo que si el microcontrolador incrementa la salida del DAC se reduce la tensión de fuente amplificada.

Antes de irradiar se envía el valor necesario al DAC para que la tensión de fuente amplificada esté próxima a los 0V (puesta a cero). La palabra digital del conversor DAC es guardada en una memoria interna. Una vez irradiado el sensor el valor del DAC es recuperado de la memoria y restaurado, midiéndose la nueva tensión de fuente amplificada. Se almacena el valor de la tensión de fuente antes y después de irradiar de modo que se puede calcular el incremento. Con una calibración adecuada del sensor se relaciona este incremento con la dosis recibida.

Este proceso se puede realizar simultáneamente con un máximo de 256 sensores diferentes con un único sistema dosimétrico. Para ello es necesario identificar el sensor introduciendo su identificación mediante los medios de introducción de datos.

En un segundo aspecto de la invención, se presenta un método de medida del parámetro dosimétrico, la tensión umbral, de varios modos en función del número y la forma de aplicación de las corrientes de polarización durante los periodos de medida. La medida

del incremento de la tensión umbral se realiza mediante una, dos o tres corrientes que pueden estar o no pulsadas. La medida del incremento de la tensión de drenador-fuente, cuando la corriente que circula por el MOSFET es constante, permite calcular el incremento de la tensión umbral. Para aumentar la linealidad del incremento de la

5 tensión umbral, se recoge en esta invención, un método basado en la medida del incremento de la tensión de fuente para dos intensidades distintas, que permite minimizar el efecto de la degradación de la transconductancia del canal. En primer lugar, el transistor se polariza con una de ellas, y se mide la tensión de fuente a dicha corriente. A continuación, se polariza con la segunda corriente y se mide la tensión de

10 fuente. Realizando este proceso, antes y después de la irradiación, se puede determinar el incremento de la tensión de fuente medido con estas dos intensidades. Combinando los incrementos de la tensión de fuente medidos a dos intensidades distintas, se puede calcular el incremento del parámetro dosimétrico de manera que se incrementa la linealidad de la respuesta del sensor dosimétrico. Alternativamente, se pueden combinar

15 los incrementos de tensión de fuente, medidos con dos intensidades distintas, para compensar térmicamente.

Polarizando, además, con una tercera corriente, y midiendo también el incremento de la tensión de fuente con dicha intensidad, se puede compensar térmicamente, a la vez que se incrementa la linealidad de la respuesta del sensor. Por lo tanto el sistema, cuando

20 utilice el método de tres corrientes, medirá ΔV_{S1} , ΔV_{S2} , ΔV_{S3} , donde el ΔV_{Si} es el incremento de la tensión de fuente medido con una intensidad I_{Di} , con $i = 1, 2 \text{ ó } 3$.

Estas intensidades pueden aplicarse al transistor [31] de forma continua o pulsada.

El método dosimétrico comprende, al menos, las siguientes etapas:

una primera etapa de conexión del sensor con el instrumento de medida;

una segunda etapa de identificación del sensor en los medios de introducción de datos;

una tercera etapa de pre – irradiación, que consiste en la media de la tensión de fuente, V_{Si}^{Pre} , para cada una de las intensidades de polarización del transistor MOSFET, aplicando dichas intensidades en modo continuo o en modo pulsado. En este último modo, el MOSFET de canal P se conecta con los medios interruptores de tal forma que cuando la señal pulsada lo activa, se deriva la corriente hacia el mencionado elemento, dejando al pMOS sin corriente de excitación y en cortocircuito; del mismo modo, cuando se encuentra en bajo la corriente pasa por el pMOS, ya que elemento interruptor se encuentra abierto;

una cuarta etapa de desconexión del sensor del instrumento de medida;

una quinta etapa de irradiación del sensor;

una sexta etapa de segunda conexión del sensor al instrumento de medida;

una séptima etapa de identificación del sensor en los medios de introducción de datos;

una octava etapa de post – irradiación, que consiste en la media de la tensión de fuente, V_{Si}^{Post} , para cada una de las intensidades de polarización donde el transistor MOSFET de canal P, aplicando dichas intensidades en modo continuo o en modo pulsado. En este último modo, el MOSFET se conecta con los medios interruptores de tal forma que cuando la señal pulsada lo activa, se deriva la corriente hacia el mencionado elemento, dejando al pMOS sin corriente de excitación y en cortocircuito; del mismo modo, cuando se encuentra en bajo la corriente pasa por el pMOS (31), ya que elemento interruptor se encuentra abierto;

una novena etapa de cálculo de $\Delta V_{Si} = V_{Si}^{Post} - V_{Si}^{Pre}$, para cada una de las intensidades de polarización, I_{Di} , con $i = 1, 2 \text{ ó } 3$;

una décima etapa de cálculo de ΔV_i en función de ΔV_{Si} donde dicho cálculo está seleccionado de entre los siguientes métodos:

- método de cálculo con una corriente en modo pulsado para mejora de la relación señal-ruido.

- método de cálculo con dos corrientes para incremento de la linealidad, minimizando el efecto de la degradación de la transconductancia del canal;

- método de cálculo con dos corrientes para compensación térmica;
- método de cálculo con tres corrientes para corrección térmica e incremento de la linealidad;

una undécima etapa de cálculo de la dosis en función de ΔV_i ;

- 5 una etapa final de visualización.

BREVE DESCRIPCIÓN DE LOS DIBUJOS.

10 A continuación se pasa a describir de manera muy breve una serie de dibujos que ayudan a comprender mejor la invención y que se relacionan expresamente con una realización de dicha invención que se presenta como un ejemplo no limitativo de ésta.

- La figura 1 muestra un diagrama de bloques del sistema dosimétrico.
- La figura 2 muestra una vista esquemática del sistema de medida con corriente pulsada.
- 15 - La figura 3 muestra un diagrama de bloques de los medios de acondicionamiento de señal incluidos en el sistema. La figura 3a es un detalle de la figura 3.
- La figura 4 muestra una vista esquemática del sistema de medida con dos corrientes.
- 20 - La figura 5 muestra una vista esquemática del sistema de medida con tres corrientes.
- La figura 6 es un diagrama del método dosimétrico.

REALIZACIÓN PREFERENTE DE LA INVENCION.

25

Como se muestra en la figura 1, el sistema dosimétrico, que comprende:

- un instrumento portátil y autónomo de medida (2);
- una pluralidad de sensores (3);

30 donde los sensores (3) comprenden al menos un transistor MOSFET de canal p (31), y un elemento de cortocircuito (30); y donde, además, tanto en la irradiación como en la medida se mantienen cortocircuitados, por un lado, el terminal de fuente (32) junto con el sustrato (33), y por otro, el terminal drenador (34) con la puerta (35) del transistor

(31); y donde en los periodos de irradiación y reposo el elemento de cortocircuito (30), cortocircuita los terminales fuente (32) y puerta (35), por tanto, permaneciendo el transistor MOSFET de canal p (31) sin polarización, no precisando cables para conexión externa.

5 El instrumento portátil y autónomo de medida (2) comprende, al menos:

- una unidad de control (20);
- medios de polarización del sensor (21);
- medios de acondicionamiento de señal (22);
- medios de introducción de datos (23);

10 - medios de visualización (24);

donde la unidad de control (20) gobierna los medios de polarización del sensor para la medida del parámetro dosimétrico (21); los medios de acondicionamiento de señal (22) reciben los datos de los medios de introducción de datos (23); y donde, además, los medios de visualización (24) muestran los datos de la medida. La unidad de control (20)

15 se puede configurar para que ejecute cada uno de los modos del método de medida descrito anteriormente a demanda del usuario. Cada instrumento portátil y autónomo de medida (2) gobierna hasta 256 sensores (3).

20 En la figura 2 se muestra una realización del sistema donde el transistor MOSFET de canal P (31) se conecta con un elemento interruptor (37) de tal forma que cuando la señal pulsada cierra el elemento interruptor (37) se deriva la corriente hacia dicho elemento interruptor (37), dejando al pMOS (31) sin corriente de excitación y en cortocircuito; del mismo modo, la corriente circula por el pMOS (31), cuando el elemento interruptor (37) se encuentra abierto.

25

Los medios de acondicionamiento de señal (22), como se puede observar en la figura 3 y en la figura 3a, comprenden, al menos:

- medios de acondicionamiento de corriente (231), de los medios de polarización del sensor (21) para la medida del parámetro dosimétrico;

30 - medios de acondicionamiento de tensión de medida (232);

y donde los medios de acondicionamiento de corriente (231) de los medios de polarización del sensor (21) se conectan al convertor A/D de la unidad de control (20);

y donde dichos medios de acondicionamiento de tensión de medida (232) comprenden, al menos:

- un convertor D/A (2321);
- un amplificador de instrumentación (2322).

5 En la figura 4 se muestra una realización donde el transistor MOSFET de canal P (31) es excitado por dos intensidades (36). Del mismo modo, en la figura 5 se muestra una realización donde el transistor MOSFET de canal P (31) es excitado por tres intensidades (36).

En la figura 6 se muestra el método dosimétrico que comprende las siguientes etapas:

- 10 - etapa de primera conexión (51): del sensor (3) al instrumento (2);
- etapa de identificación del sensor (52) en los medios de introducción de datos (24);
- etapa de pre – irradiación para cada una de las intensidades de polarización(53);
- etapa de desconexión (54) del sensor (3) al instrumento (2);
- 15 - etapa de irradiación (55) del sensor (3);
- etapa de segunda conexión (56) del sensor (3) al instrumento (2);
- etapa de identificación del sensor (57) en los medios de introducción de datos (24);
- etapa de post – irradiación para cada una de las intensidades de polarización (58);
- 20 - etapa de cálculo de $\Delta V_s = V_s^{Post} - V_s^{Pre}$ para cada una de las intensidades de polarización (59);
- etapa de cálculo de ΔV_t en función de ΔV_s de cada una de las intensidades de polarización(60);
- 25 - etapa de cálculo de la dosis a partir de ΔV_t (61)
- etapa de visualización (62).

La etapa de pre – irradiación (53) comprende, al menos, las siguientes etapas:

- etapa de regulación de corriente (531);
- etapa de puesta a cero (532);
- 30 - etapa de almacenamiento del valor D/A (533);
- etapa de almacenamiento del valor V_s^{Pre} (534).

La etapa de post – irradiación (58), comprende, al menos:

- etapa de regulación de corriente (581);
 - etapa de recuperación de los datos del D/A (582);
 - etapa de envío del valor al D/A (583);
- 5 - etapa de almacenamiento del valor V_S^{Post} (584).

El transistor MOSFET de canal P (31) es excitado por al menos dos corrientes durante las mencionadas etapas de pre-irradiación (52) y post-irradiación (56).

En las etapas de pre-irradiación (52) y post-irradiación (56) el transistor MOSFET de canal P (31) se conecta con los medios interruptores (37) de tal forma que cuando la
10 señal pulsada lo activa se deriva la corriente hacia el mencionado elemento (37), dejando al pMOS (31) sin corriente de excitación y en cortocircuito; del mismo modo, cuando se encuentra en bajo la corriente pasa por el pMOS (31), ya que elemento interruptor (37) se encuentra abierto.

En un segundo aspecto de la invención se presenta el método de medida dosimétrica de
15 distintos tipos en función de la corriente utilizada.

1.- Método de medida con una única corriente pulsada: Para medir la tensión umbral partimos del hecho de que si un transistor MOSFET, con sus terminales cortocircuitados, se polariza con una intensidad constante, el incremento de tensión
20 umbral es aproximadamente igual al incremento de la tensión de fuente. Por lo que nuestro parámetro dosimétrico será:

$$[\Delta V_S]_{I_D=cte} \text{ con } V_{GD} = 0V, V_{SB} = 0V \quad [1]$$

Para compensar el efecto de la temperatura, una posibilidad es que la intensidad con la que se polariza el transistor se encuentra en la zona de coeficiente de temperatura cero, que es la zona en la que se cruzan las características I-V medidas a diferentes
25 temperaturas consiguiendo minimizar la deriva térmica del sensor.

Es importante que la corriente que polariza el pMOS sea la misma antes de irradiar y después de la irradiación, al medir el parámetro dosimétrico. Para ello se introduce un módulo analógico compuesto por diferentes circuitos integrados, gracias a los cuales se controla dicha corriente de polarización. En caso de que no sea del valor adecuado, la
30 unidad de control actúa sobre los medios de polarización y altera el valor de la corriente

hasta que se alcanza el valor deseado.

En esta realización preferente, y de acuerdo con la descripción previa, se aplica la corriente de drenador de modo pulsado con el objeto de incrementar la relación señal ruido.

5

2.- Método de medida con dos corrientes, a su vez dividido en:

- a. Método de medida con dos corrientes para evitar el efecto de la degradación de la transconductancia del canal: Para aumentar la linealidad de la respuesta del sensor es necesario poder separar del incremento de la tensión umbral el efecto de la degradación de la transconductancia del canal. Para ello es necesario usar dos corrientes. Este método de medida implementa la excitación del transistor con dos intensidades que son conmutadas según ordena la unidad de control. El proceso de medida es similar al método con una corriente, con la salvedad de que para cada intensidad tendremos que realizar un proceso de pre-irradiación y post-irradiación independientes, es decir, antes del periodo de irradiación se polariza el transistor a la intensidad correspondiente, se realiza la puesta a cero y se mide la tensión de fuente. Tras el periodo de irradiación, para cada intensidad se realiza un proceso de post-irradiación independiente, es decir, se vuelve a polarizar el transistor y se mide la tensión de fuente. Estas intensidades pueden estar o no pulsadas. La dosis estará relacionada con los incrementos de tensión de fuente para cada una de las corrientes y el valor de las mismas.

10

15

20

$$\Delta V_t = \Delta V_{S1} - \frac{\Delta V_{S1} - \Delta V_{S2}}{1 - \sqrt{\frac{I_{D2}}{I_{D1}}}} \quad [2]$$

25

Donde ΔV_t es el incremento de tensión umbral, y ΔV_{S_i} es el incremento de la tensión de fuente al alimentar el pMOS con la intensidad I_{D_i} con $i=1,2$.

30

- b. Método de medida con dos corrientes para corrección térmica: Si la temperatura de pre-irradiación es diferente a la de post-irradiación tendremos otro incremento de la tensión umbral debido al cambio de temperatura. De igual modo, la tensión de fuente al polarizar el transistor a una corriente

5 constante, sufrirá un incremento debido a la irradiación o a otros factores no
 10 térmicos y otro debido al incremento térmico. Para separar ambas
 contribuciones y asumiendo que ahora la variación de la transconductancia
 no es relevante (por ejemplo a bajas dosis de radiación) es necesario usar dos
 corrientes. Este método de medida implementa la excitación del transistor
 con dos intensidades que son conmutadas según ordena la unidad de control.
 El proceso de medida es similar al método con una corriente, con la salvedad
 de que para cada intensidad tendremos que realizar un proceso de pre-
 irradiación y post-irradiación independientes, y que estas intensidades
 pueden estar o no pulsadas, del mismo modo que el denominado 2.a. La
 dosis estará relacionada con los incrementos de tensión de fuente para cada
 una de las corrientes y el valor de las mismas.

$$\Delta V_t = \Delta V_{S1} + \frac{\sqrt{I_{D1}} - \sqrt{I_{ZTC}}}{\sqrt{I_{D1}} - \sqrt{I_{D2}}} (\Delta V_{S2} - \Delta V_{S1}) \quad [3]$$

15 Donde ΔV_t es el incremento de tensión umbral, y ΔV_{S_i} es el incremento de
 la tensión de fuente al alimentar el pMOS con la intensidad I_{D_i} con $i=1,2$ e
 I_{ZTC} es la intensidad donde la dependencia térmica de ΔV_{S_i} es mínima (zona
 ZTC).

3.- Método de las tres corrientes para la reducción simultánea del efecto de la
 20 degradación de la transconductancia del canal y corrección térmica. En los métodos 2.a
 y 2.b hemos considerado las correcciones por separado de ambos fenómenos. En
 aquellos casos en los que reducir ambas contribuciones sea necesario, se puede
 generalizar el razonamiento anterior. Para ello, medimos los incrementos de tensión de
 fuente a tres corrientes de drenador distintas, obteniendo después de la irradiación:

$$25 \quad \Delta V_{S1}, \Delta V_{S2}, \Delta V_{S3}$$

Este método de medida implementa la excitación del transistor con tres intensidades que
 son conmutadas según ordena la unidad de control. El proceso de medida es similar al
 método con una corriente, con la salvedad de que para cada intensidad tendremos que
 realizar un proceso de pre-irradiación y post-irradiación independientes, y que estas
 30 intensidades pueden estar o no pulsadas. La dosis estará relacionada con los

incrementos de tensión de fuente para cada una de las corrientes y el valor de las mismas.

$$\Delta V_t = \Delta V_{S1}^{comp} - \frac{\Delta V_{S1}^{comp} - \Delta V_{S2}^{comp}}{1 - \sqrt{\frac{I_{D2}}{I_{D1}}}} \quad [4.a]$$

con

$$\begin{aligned} \Delta V_{S1}^{comp} &= \Delta V_{S1} + (\Delta V_{Sj} - \Delta V_{S1}) \frac{\sqrt{I_{D1}} - \sqrt{I_{ZTC}}}{\sqrt{I_{D1}} - \sqrt{I_{Dj}}}, \quad j = 2 \text{ ó } 3 \\ \Delta V_{S2}^{comp} &= \Delta V_{S2} + (\Delta V_{Sk} - \Delta V_{S2}) \frac{\sqrt{I_{D2}} - \sqrt{I_{ZTC}}}{\sqrt{I_{D2}} - \sqrt{I_{Dk}}}, \quad k = 1 \text{ ó } 3 \end{aligned} \quad [4.b]$$

Donde ΔV_t es el incremento de tensión umbral, y ΔV_{Si} es el incremento de la tensión de fuente al alimentar el pMOS con la intensidad I_{Di} con $i=1, 2,3$ e I_{ZTC} es la intensidad donde la dependencia térmica de ΔV_{Si} es mínima.

10 Con los tres métodos de medida descritos en la presente invención, y teniendo en cuenta que la técnica de corriente pulsada es complementaria en los métodos 2.a, 2.b y 3, tenemos que se puede medir de los siguientes modos:

1. Medida con una única corriente pulsada
2. Medida con dos corrientes:
 - 15 a. Reducción efecto cambio en la transconductancia.
 - b. Compensación en temperatura.
3. Medida con tres corrientes: Compensadas térmicamente y reduciendo el efecto del cambio de transconductancia.

20 A su vez, cada uno de los procedimientos 2 y 3 se pueden realizar aplicando las corrientes de drenador de forma continua o de forma pulsada tal y como se describe en el primer método.

REIVINDICACIONES.

1.- Método dosimétrico, **caracterizado porque** comprende las siguientes etapas:

- 5
- Conectar (51) un sensor (3) al instrumento de medida (2);
 - Identificar dicho sensor (52) en medios de introducción de datos (23);
 - Etapa de pre-irradiación (53) que consiste en
 - Polarizar un transistor p-MOSFET [31] con la intensidad I_{D1} y medir la tensión de fuente, V_{S1}^{Pre}
- 10
- Polarizar de nuevo el mencionado transistor [31] una intensidad distinta, I_{D2} y se medir la tensión de fuente, V_{S2}^{Pre} .
 - Desconectar (54) el sensor (3) del instrumento de medida (2);
 - Irradiar (55) el sensor (3);
 - Conectar por segunda vez (56) el sensor (3) al instrumento de medida (2);
- 15
- Identificar el sensor (57) en los medios de introducción de datos (23);
 - Etapa de post-irradiación (58) que consiste en :
 - Polarizar transistor p-MOSFET [31] con la intensidad I_{D1} y medir la tensión de fuente, V_{S1}^{Post} ,
 - Polarizar de nuevo el transistor [31] la intensidad I_{D2} y medir la tensión
- 20
- de fuente, V_{S2}^{Post} .
 - Calcular los incrementos de tensión de fuente para cada una de las intensidades, $\Delta V_{Si} = V_{Si}^{Post} - V_{Si}^{Pre}$, $i=1,2$ (59), en la que se restan los valores de las tensiones de fuente obtenidos en la etapa de pre-irradiación, a los valores obtenidos en la etapa de post-irradiación;
- 25
- Calcular el incremento de la tensión umbral, ΔV_t (60), en función de los incrementos de tensión de fuente para cada una de las intensidades de polarización, ΔV_{Si} , $i=1,2$, para el incremento de la linealidad, minimizando la

degradación de la transconductancia del canal del transistor (31), de acuerdo con

$$\Delta V_t = \Delta V_{S1} - \frac{\Delta V_{S1} - \Delta V_{S2}}{1 - \sqrt{\frac{I_{D2}}{I_{D1}}}}$$

- Calcular la dosis (61) a partir de ΔV_t ;
- Mostrar el resultado (62).

5

2.- Método dosimétrico, **caracterizado porque** comprende las siguientes etapas:

- Conectar (51) un sensor (3) al instrumento de medida (2);
- Identificar dicho sensor (52) en medios de introducción de datos (23);
- Etapa de pre-irradiación (53) que consiste en
 - 10 ○ Polarizar un transistor p-MOSFET [31] con la intensidad I_{D1} y medir la tensión de fuente, V_{S1}^{Pre}
 - Polarizar de nuevo el mencionado transistor [31] una intensidad distinta, I_{D2} y se medir la tensión de fuente, V_{S2}^{Pre} .
- Desconectar (54) el sensor (3) del instrumento de medida (2);
- 15 - Irradiar (55) el sensor (3);
- Conectar por segunda vez (56) el sensor (3) al instrumento de medida (2);
- Identificar el sensor (57) en los medios de introducción de datos (23);
- Etapa de post-irradiación (58) que consiste en :
 - 20 ○ Polarizar el transistor [31] con la intensidad I_{D1} y medir la tensión de fuente, V_{S1}^{Post} ,
 - Polarizar de nuevo el transistor [31] la intensidad I_{D2} y medir la tensión de fuente, V_{S2}^{Post} .
- Calcular los incrementos de tensión de fuente para cada una de las intensidades, $\Delta V_{Si} = V_{Si}^{Post} - V_{Si}^{Pre}$, $i=1,2$ (59), en la que se restan los valores de las tensiones de fuente obtenidos en la etapa de pre-irradiación, a los valores obtenidos en la etapa de post-irradiación;
- 25 - Calcular el incremento de la tensión umbral, ΔV_t (60), en función de los incrementos de tensión de fuente para cada una de las intensidades de

polarización, ΔV_{Si} , $i = 1, 2$, para la compensación de los efectos de la temperatura, de acuerdo con la ecuación

$$\Delta V_i = \Delta V_{S1} + \frac{\sqrt{I_{D1}} - \sqrt{I_{ZTC}}}{\sqrt{I_{D1}} - \sqrt{I_{D2}}} (\Delta V_{S2} - \Delta V_{S1})$$

- Calcular la dosis (61) a partir de ΔV_i ;
- 5 - Mostrar el resultado (62).

3.- Método dosimétrico, **caracterizado porque** comprende las siguientes etapas:

- Conectar (51) un sensor (3) al instrumento de medida (2);
- Identificar dicho sensor (52) en medios de introducción de datos (23);
- 10 - Etapa de pre-irradiación (53) que consiste en
 - etapa de pre – irradiación (53) para tres intensidades de polarización distintas, I_{D1} , I_{D2} e I_{D3} , que consiste en:
 - o Polarizar un transistor p-MOSFET [31] con la intensidad I_{D1} y medir la tensión de fuente, V_{S1}^{Post} ,
 - 15 o Polarizar de nuevo el transistor [31] la intensidad I_{D2} y medir la tensión de fuente, V_{S2}^{Post} .
 - o Polarizar por tercera vez el transistor (31) la intensidad I_{D3} y medir la tensión de fuente, V_{S3}^{Pre} .
- Desconectar (54) el sensor (3) del instrumento de medida (2);
- 20 - Irradiar (55) el sensor (3);
- Conectar por segunda vez (56) el sensor (3) al instrumento de medida (2);
- Identificar el sensor (57) en los medios de introducción de datos (23);
- Etapa de post-irradiación (58) que consiste en :
 - o Polarizar el transistor [31] con la intensidad I_{D1} y medir la tensión de
 - 25 fuente, V_{S1}^{Post} ,
 - o Polarizar de nuevo el transistor [31] la intensidad I_{D2} y medir la tensión de fuente, V_{S2}^{Post} .

- Polarizar por tercera vez el transistor [31] la intensidad I_{D3} y medir la tensión de fuente, V_{S3}^{Post} .
- Calcular los incrementos de tensión de fuente para cada una de las tres intensidades, $\Delta V_{Si} = V_{Si}^{Post} - V_{Si}^{Pre}$, $i=1,2,3$ (59), en la que se restan los valores de las tensiones de fuente obtenidos en la etapa de pre-irradiación, a los obtenidos en la etapa de post-irradiación;
- Calcular el incremento de la tensión umbral, ΔV_t (60), en función de los incrementos de tensión de fuente para cada una de las tres intensidades de polarización, ΔV_{Si} , $i=1,2,3$, de forma que se incrementa la linealidad y la compensación térmica de forma simultánea, de acuerdo con las ecuaciones

$$\Delta V_t = \Delta V_{S1}^{comp} - \frac{\Delta V_{S1}^{comp} - \Delta V_{S2}^{comp}}{1 - \sqrt{\frac{I_{D2}}{I_{D1}}}}$$

y

$$\Delta V_{S1}^{comp} = \Delta V_{S1} + (\Delta V_{Sj} - \Delta V_{S1}) \frac{\sqrt{I_{D1}} - \sqrt{I_{ZTC}}}{\sqrt{I_{D1}} - \sqrt{I_{Dj}}}, \quad j = 2 \text{ ó } 3$$

$$\Delta V_{S2}^{comp} = \Delta V_{S2} + (\Delta V_{Sk} - \Delta V_{S2}) \frac{\sqrt{I_{D2}} - \sqrt{I_{ZTC}}}{\sqrt{I_{D2}} - \sqrt{I_{Dk}}}, \quad k = 1 \text{ ó } 3$$

- Calcular la dosis (61) a partir de ΔV_t ;
- Mostrar el resultado (62).

4.- Método dosimétrico, según cualquiera de las reivindicaciones 2, 3 ó 4, **caracterizado porque** las distintas intensidades de polarización citadas se aplican al transistor [31] de forma pulsada y en las etapas de pre-irradiación (53) y post-irradiación (58) el transistor MOSFET de canal P (31) se conecta con los medios interruptores (36) de tal forma que cuando la señal pulsada lo activa, se deriva la corriente hacia el mencionado elemento (36), dejando al pMOS (31) sin corriente de excitación y en cortocircuito; del mismo modo, cuando los medios interruptores (36) son desactivados por la señal pulsada, la corriente pasa por el pMOS (31), ya que elemento interruptor (36) se encuentra abierto.

5.- Sistema dosimétrico, que comprende:

un instrumento portátil y autónomo de medida (2) que comprende a su vez y al menos una unidad de control (20), medios de polarización de un sensor (21), medios de visualización (24), medios de introducción de datos (22) y medios de acondicionamiento de señal (23) configurados para que dicha unidad de control (20) gobierne a los medios anteriormente mencionados; y una pluralidad de sensores (3) que comprenden, a su vez y al menos un transistor MOSFET de canal p (31) y un elemento de cortocircuito (30);

caracterizado porque

10 el transistor MOSFET de canal p (31) está configurado para estar cortocircuitado en la irradiación y en la medida de la siguiente forma:

- (a) el terminal de fuente (32) junto con el sustrato (33), y
- (b) el terminal drenador (34) con la puerta (35) del transistor (31);

y donde en los periodos de irradiación y reposo el elemento de cortocircuito (30) cortocircuita los terminales fuente (32) y puerta (35) permaneciendo el transistor MOSFET de canal p (31) sin polarización en dichos periodos de irradiación y reposo;

y donde dicho transistor (31) está conectado con unos medios interruptores (37) configurados para que cuando una señal pulsada cierra dicho interruptor (37) se derive la corriente hacia dichos medios interruptores (37), dejando al pMOS (31) sin corriente de excitación y en cortocircuito mientras que cuando la señal pulsada se encuentra en la fase complementaria, el elemento que actúa como interruptor (37) se encuentra abierto, de modo que la corriente circula por el pMOS (31)

y donde dicha unidad de control (20) ejecuta al menos uno de los procedimientos definidos en las reivindicaciones 1 a 4.

25

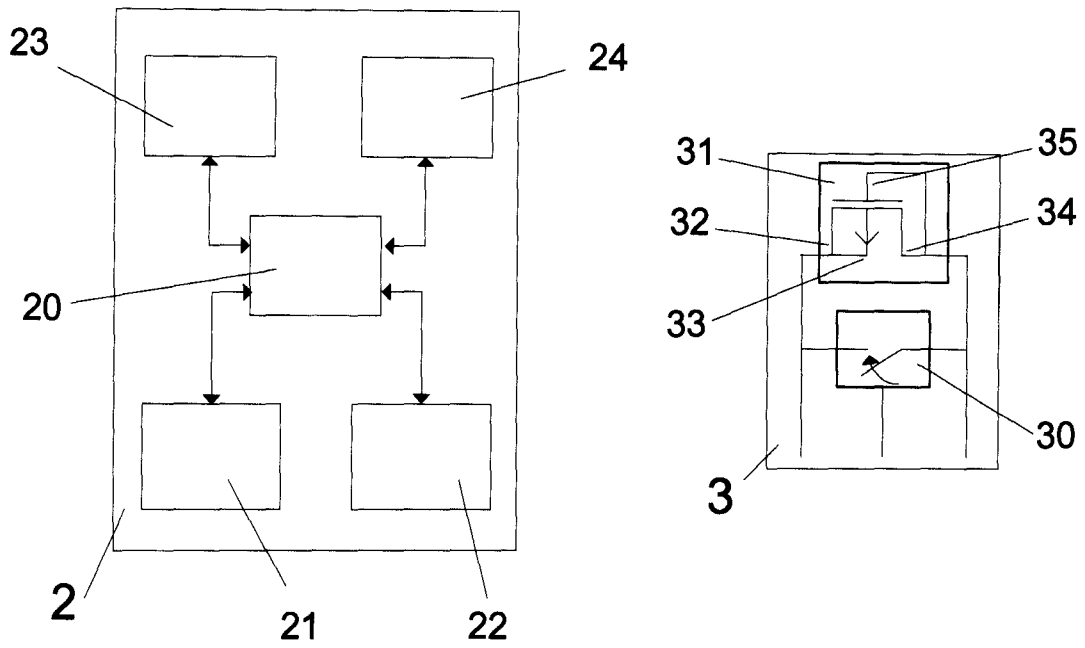


Figura 1

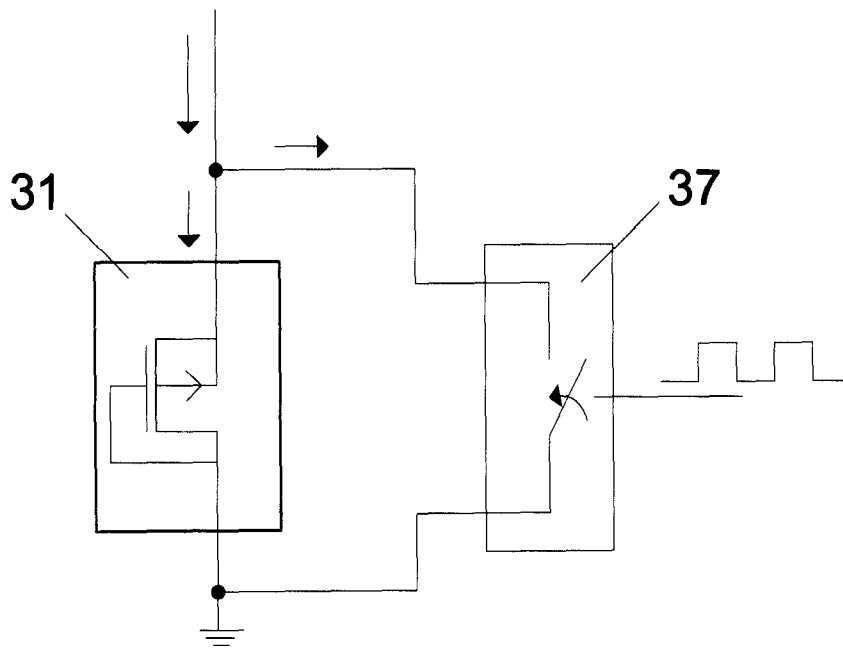


Figura 2

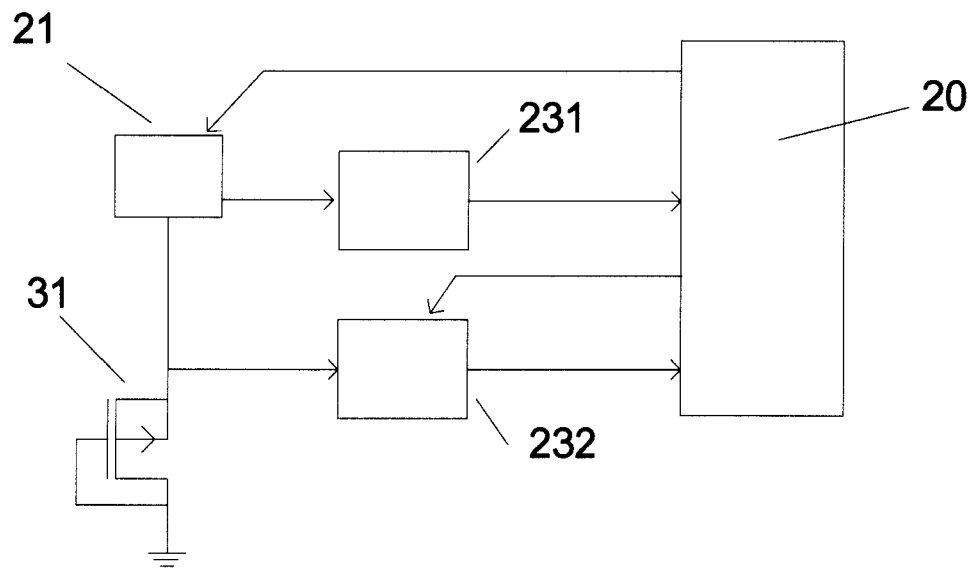


Figura 3

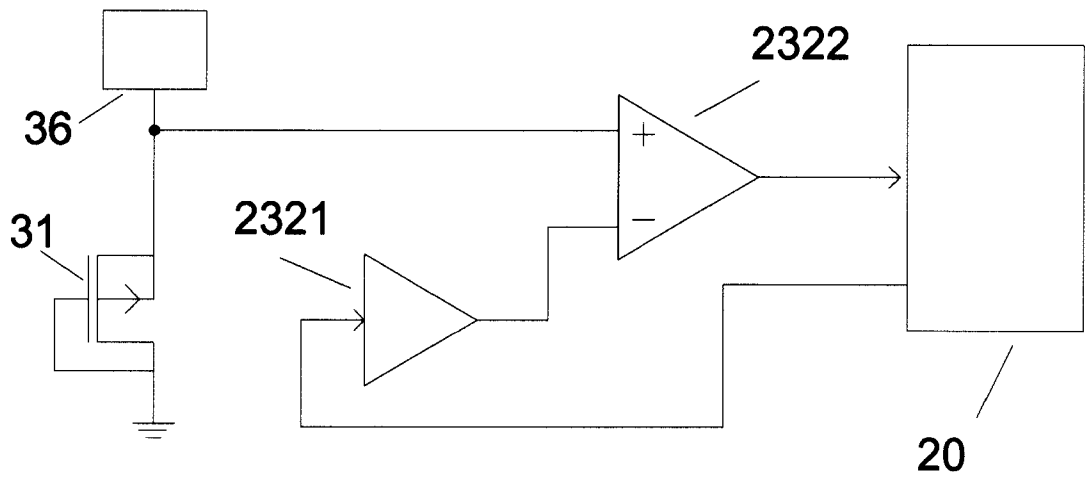


Figura 3a

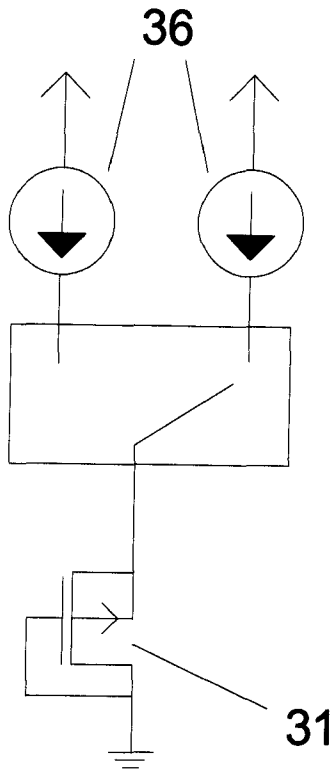


Figura 4

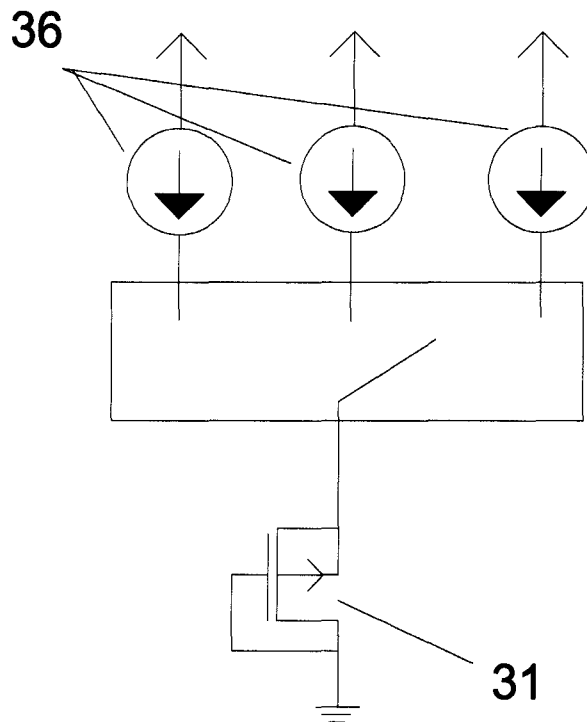


Figura 5

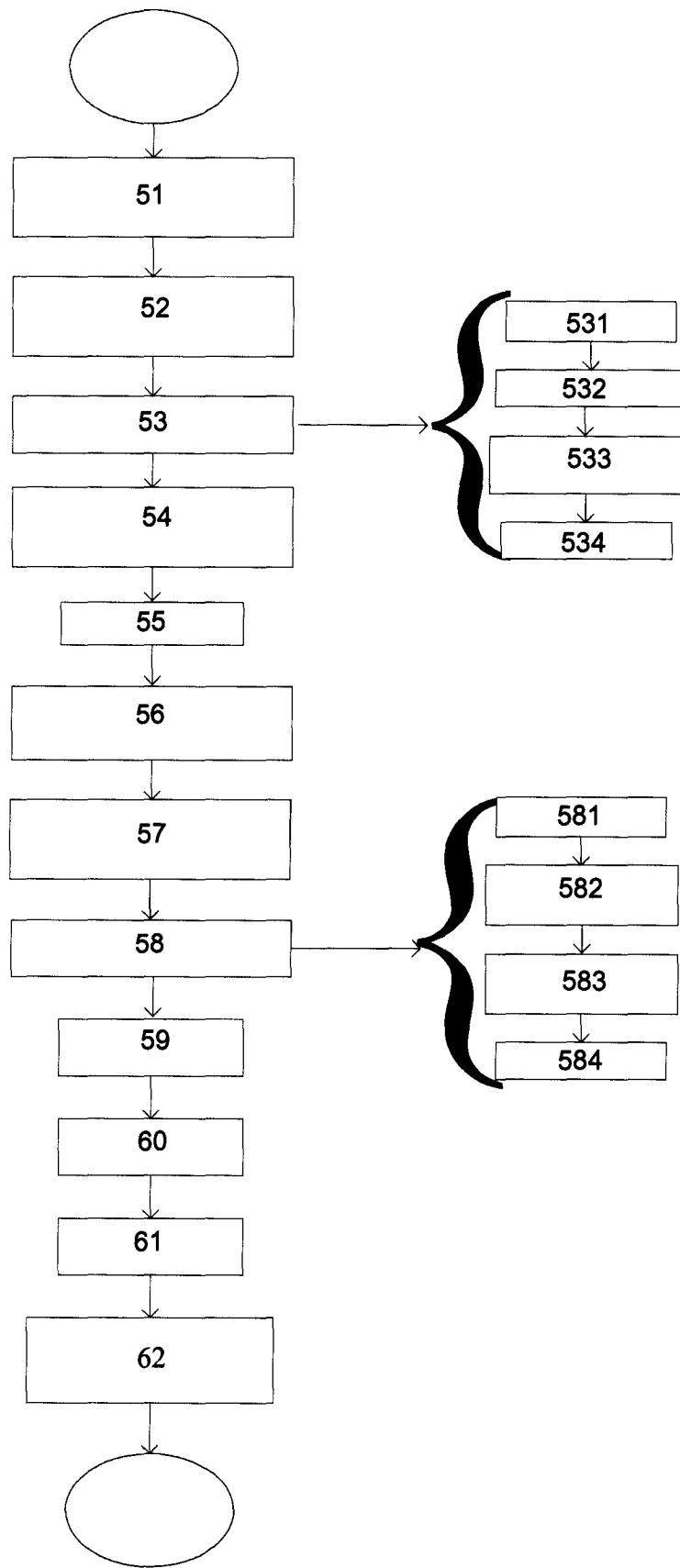


Figura 6



OFICINA ESPAÑOLA
DE PATENTES Y MARCAS

ESPAÑA

① N.º solicitud: 200701185

② Fecha de presentación de la solicitud: 24.04.2007

③ Fecha de prioridad:

INFORME SOBRE EL ESTADO DE LA TECNICA

⑤ Int. Cl.: **G01T 1/24** (2006.01)

DOCUMENTOS RELEVANTES

Categoría	⑥ Documentos citados	Reivindicaciones afectadas
Y A	ASENSIO et al. "Evaluation of a low-cost commercial mosfet as radiation dosimeter." Sensors & Actuators: A. Physical. Vol. 125, No. 2 (10.01.2006), páginas 288-295. doi:10.1016/j.sna.2005.08.020.	1 2-5
Y A A	EP 0471957 A2 (THOMSON & NIELSEN ELECTRONIC) 26.02.1992, columna 7, línea 4 - columna 11, línea 41; figuras 2-8.	1 2-5
A	US 4757202 A (EAST) 12.07.1988, todo el documento.	1-5
A	BARTHE J et al. "Electronic dosimeters based on solid state detectors." Interactions with Materials and Atoms. Vol. 184, No. 1-2, páginas 158-189. ISSN 0168-583X.	1-5

Categoría de los documentos citados

X: de particular relevancia

Y: de particular relevancia combinado con otro/s de la misma categoría

A: refleja el estado de la técnica

O: referido a divulgación no escrita

P: publicado entre la fecha de prioridad y la de presentación de la solicitud

E: documento anterior, pero publicado después de la fecha de presentación de la solicitud

El presente informe ha sido realizado

para todas las reivindicaciones

para las reivindicaciones nº:

Fecha de realización del informe
27.09.2010

Examinador
J. Olalde Sánchez

Página
1/1