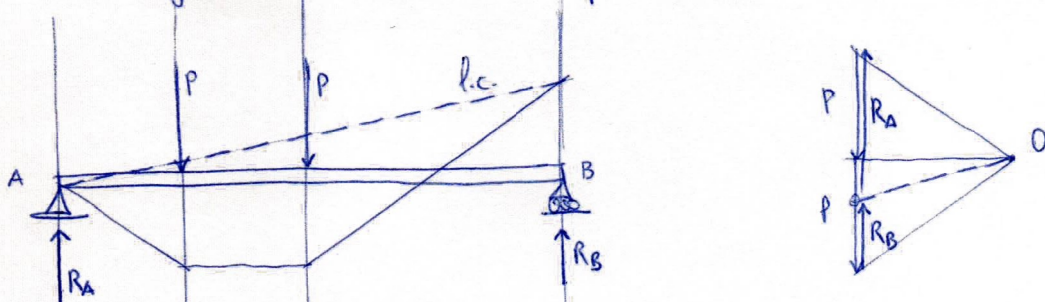
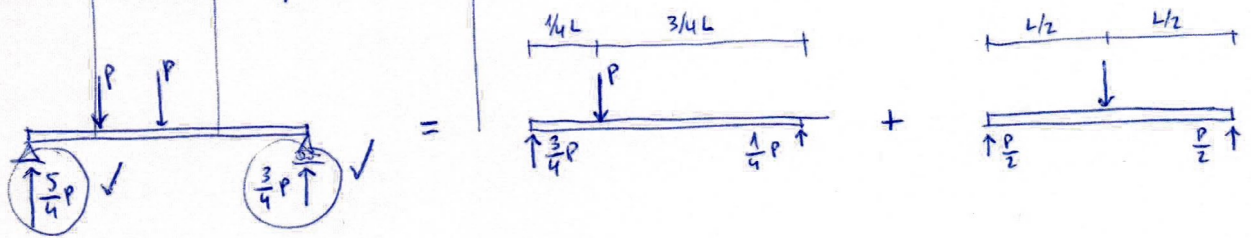


TAREA: FUNICULAR Y REACCIONES

1) Todos los fueros y las reacciones son paralelos  $\Rightarrow$  Funicular de todos los cargas.



Comprobación intuitiva: se pueden hallar las reacciones por superposición de estados:



2) Al ser un rodillo, el funicular y la línea de cierre no reproducen un cable y un puntal.

