

19



OFICINA ESPAÑOLA DE
PATENTES Y MARCAS

ESPAÑA



11 Número de publicación: **2 541 867**

21 Número de solicitud: 201301204

51 Int. Cl.:

A61F 2/46 (2006.01)

12

PATENTE DE INVENCION CON EXAMEN PREVIO

B2

22 Fecha de presentación:

26.12.2013

43 Fecha de publicación de la solicitud:

27.07.2015

Fecha de modificación de las reivindicaciones:

05.02.2016

Fecha de la concesión:

30.06.2016

45 Fecha de publicación de la concesión:

07.07.2016

56 Se remite a la solicitud internacional:

PCT/ES2014/070975

Fecha de publicación de la mención al informe de
búsqueda internacional:

07.09.2015

73 Titular/es:

UNIVERSIDAD DE MÁLAGA (75.0%)

Avda Cervantes, 2

29071 Málaga (Málaga) ES;

SERVICIO ANDALUZ DE SALUD (20.0%) y

UNIVERSIDAD DE GRANADA (5.0%)

72 Inventor/es:

GARCÍA VACAS, Francisco;

PÉREZ DE LA BLANCA COBOS, Ana;

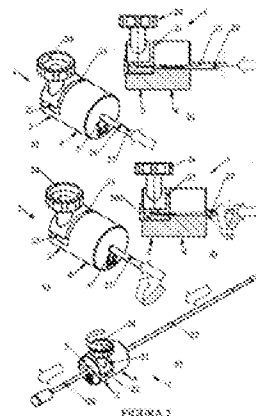
MONTAÑEZ HEREDIA, Elvira y

MARCHAL CORRALES, Juan Antonio

54 Título: **Dispositivo para la fijación del injerto en mosaicoplastia de tracción**

57 Resumen:

La invención describe un dispositivo (1) para el taladrado y fijación del injerto (100) osteocondral en la técnica quirúrgica de mosaicoplastia de tracción, comprendiendo el dispositivo (1): un primer cuerpo (2) que tiene un primer orificio (3) cilíndrico pasante para recibir un injerto (100); y un segundo cuerpo (4) contiguo al primer cuerpo (2) y que tiene un segundo orificio (5) cilíndrico pasante para recibir una broca (25) o una varilla (27), donde el primer orificio (3) tiene un diámetro mayor que el segundo orificio (5), y donde el primer orificio (3) y el segundo orificio (5) son coaxiales entre sí.



ES 2 541 867 B2

DESCRIPCIÓN

Dispositivo para la fijación del injerto en mosaicoplastia de tracción

5 OBJETO DE LA INVENCION

La presente invención pertenece al campo de la medicina, y más concretamente al campo de los dispositivos utilizados para llevar a cabo la nueva técnica de mosaicoplastia denominada "de tracción".

10 El objeto de la presente invención es un dispositivo para el taladrado y fijación del injerto osteocondral en la técnica quirúrgica de mosaicoplastia de tracción. El dispositivo tiene dos misiones, por un lado servir de guía para la broca que genera el taladrado donde se alojará la varilla, y por otro pilotar la varilla a la hora de la fijación de esta al inserto. El dispositivo está especialmente concebido para garantizar la coaxialidad de broca, injerto y la
15 varilla.

ANTECEDENTES DE LA INVENCION

La mosaicoplastia (L. Hangody 1992) es una técnica quirúrgica para la reparación de
20 lesiones condrales y osteocondrales de pequeño tamaño (1-4 cm²), generalmente en la articulación de la rodilla, en el cóndilo femoral y condilo-patelar. La técnica consiste en reemplazar el cartílago dañado y hueso subcondral por uno o más injertos osteocondrales autólogos.

La técnica convencional es la siguiente. Primero se prepara el lecho receptor
25 efectuando una cavidad cilíndrica perpendicular a la superficie condral lesionada. A continuación, se toma el injerto osteocondral de una zona sana del propio paciente que no esté sometida a sollicitaciones mecánicas. La forma del injerto también es cilíndrica con un diámetro ligeramente superior al de la cavidad receptora y con la misma longitud. Por último se procede a la colocación del injerto, ejerciendo fuerza sobre la superficie condral. La
30 diferencia de diámetros hace que se produzca un ajuste con interferencia que facilita la integración del injerto.

En el mercado hay disponibles sustitutivos osteocondrales. La combinación de ácido poliglicólico con sulfato cálcico (Trufit®) representa un andamiaje para la regeneración y remodelado del cartílago. Sin embargo, a pesar de acortar el tiempo quirúrgico no parece
35 que puedan sustituir, en estos momentos, a los injertos autólogos, pues se ha visto que pierden resistencia con el tiempo. En cualquier caso, la forma y modo inserción de este tipo

de injerto es la misma que en el trasplante autólogo.

La técnica convencional para la mosaicoplastia descrita presenta dos inconvenientes:

5 a) Una vez iniciada la inserción no es posible extraer el injerto, por ejemplo para su reposición.

b) Se ejerce fuerza sobre la zona condral, generalmente con impactos, y con una distribución irregular debido a la geometría de la superpie condral. Esto puede dañar la viabilidad celular, y quizá sea la causa del relativo éxito de esta técnica.

10 DESCRIPCIÓN DE LA INVENCION

Se propone una nueva forma de insertar el injerto osteocondral, de manera que soslaya los dos inconvenientes anteriores. La idea es introducir el injerto tirando desde la parte ósea. A esta técnica se le llamará en adelante "mosaicoplastia de tracción". Para llevar a cabo esta nueva técnica, en primer lugar es necesario insertar una varilla guía en el injerto por la cara opuesta al cartílago, y a continuación tirar de ella para arrastrar el injerto hacia el interior de la cavidad practicada en la zona afectada. De esta forma, es posible introducir y extraer el injerto sin exponer el cartílago a ningún tipo de sollicitación mecánica. El hecho de no generar ningún tipo de esfuerzo sobre el cartílago supone una importante mejora respecto a la técnica convencional.

Para el éxito de la mosaicoplastia de tracción son importantes varios aspectos:

25 - La cavidad receptora del injerto debe estar lo más perpendicular posible a la superficie condral de la lesión.

- La superficie condral del injerto debe estar lo más perpendicular posible al eje del cilindro que forma el injerto.

30 - La varilla y el injerto deben ser coaxiales.

- El agujero por donde pasa la varilla y la cavidad receptora del injerto deben ser coaxiales.

35 Los dos primeros puntos también son aplicables a la técnica convencional de la mosaicoplastia. El disponer de dispositivos que faciliten los puntos anteriores generará

mejoras tanto en la técnica de la mosaicoplastia convencional como en la técnica de la mosaicoplastia de tracción. La presente invención describe un dispositivo especialmente diseñado para la fijación del injerto a la varilla de manera que ambos sean coaxiales. Otra solicitud de patente del mismo solicitante describe un dispositivo especialmente diseñado para la inserción y extracción del injerto.

El dispositivo de la invención para la fijación del injerto en mosaicoplastia de tracción fundamentalmente comprende un primer cuerpo que tiene un primer orificio cilíndrico pasante para recibir un injerto y un segundo cuerpo contiguo al primer cuerpo que tiene un segundo orificio cilíndrico pasante para recibir una broca o una varilla, donde el primer orificio tiene un diámetro mayor que el segundo orificio, y donde el primer orificio y el segundo orificio son coaxiales entre sí.

Esta configuración general del dispositivo permite alojar el injerto en el primer orificio y utilizar el segundo orificio, de menor diámetro y coaxial con el primero, para hacer pasar primero la broca que perfora el injerto, y luego la varilla que se roscará al injerto gracias al orificio practicado previamente por la broca. Es fácil apreciar que este dispositivo resuelve los problemas descritos previamente relativos a la coaxialidad de injerto y varilla.

En principio, como se describirá más adelante en el presente documento, el primer cuerpo y el segundo cuerpo pueden estar constituidos por una única pieza. Sin embargo, esto presenta el inconveniente de que en ese caso sería necesario disponer un juego completo de dispositivos con diferentes combinaciones de diámetros del primer y segundo orificios dependiendo respectivamente del diámetro del injerto y varilla que sea aconsejable utilizar en cada caso particular.

Por ello, se describe a continuación una primera configuración preferida de la invención donde se utiliza una pieza central común a ambos cuerpos y que tiene un tercer orificio longitudinal pasante, de modo que: el primer cuerpo está formado por una primera sección de la pieza central en cuyo tercer orificio se aloja un primer casquillo extraíble que tiene el primer orificio cilíndrico pasante; y el segundo cuerpo está formado por una segunda sección de la pieza central en cuyo tercer orificio se aloja un segundo casquillo extraíble que tiene el segundo orificio cilíndrico pasante.

De este modo, al estar el primer orificio y el segundo orificio ubicados en estos respectivos primer casquillo y segundo casquillo, que a su vez son acoplables a un tercer orificio de la pieza central, basta con tener un juego de casquillos de diferentes diámetros para poder combinarlos según sean las necesidades de cada caso particular.

De acuerdo con una realización preferente de esta configuración, el dispositivo comprende unos primeros medios de sujeción del primer casquillo dentro del tercer orificio de la primera sección y unos segundos medios de sujeción del segundo casquillo dentro del

tercer orificio de la segunda sección.

La función de los segundos medios de sujeción es atrapar el segundo casquillo dentro del tercer orificio de la segunda sección de modo que no se mueva o se salga de su ubicación durante las operaciones de taladrado o de fijación de la varilla al injerto. Por otro lado, la función de los primeros medios de sujeción es no sólo atrapar el primer casquillo dentro del tercer orificio de la primera sección para que estos elementos sean completamente solidarios entre sí y conformen el primer cuerpo del dispositivo, sino que también deben ser capaces de deformar ligeramente el primer casquillo para atrapar también el injerto que se alojará en su interior.

En principio, los primeros y segundos medios de sujeción se pueden implementar de diferentes modos, aunque de acuerdo con una realización preferida de esta configuración los primeros medios de sujeción comprenden una primera ranura transversal, una primera ranura radial, y un primer orificio roscado de cierre de la primera ranura radial en la primera sección. De ese modo, puede atraparse el primer casquillo en el tercer orificio de la primera sección cuando se cierra la primera ranura radial mediante un elemento macho roscado de cierre.

En otra realización preferida de la invención, los segundos medios de sujeción son similares a los primeros, y comprenden una segunda ranura transversal, una segunda ranura radial, y un segundo orificio roscado de cierre de la segunda ranura radial en la segunda sección. Así, puede atraparse el segundo casquillo en el tercer orificio de la segunda sección cuando se cierra la segunda ranura radial mediante un elemento macho roscado de cierre.

De acuerdo con otra realización preferida de esta configuración, la primera ranura radial y la segunda ranura radial están alineadas entre sí y tienen una anchura al menos igual que el diámetro del segundo orificio pasante. Así, para extraer la varilla del interior del tercer orificio de la pieza central cuando ya está acoplada al injerto no es necesario hacerla pasar completamente a través de dicho tercer orificio, sino que es posible extraerla lateralmente a través de tales ranuras radiales.

Además, preferentemente el primer casquillo tiene una ranura radial de una anchura al menos igual que el diámetro del segundo orificio pasante mientras que el segundo casquillo está formado por dos mitades longitudinalmente separables. Así, el conjunto varilla-injerto puede pasar a través de la ranura radial del primer casquillo, mientras que el segundo casquillo se desmonta en dos partes y también deja paso al conjunto varilla-injerto.

En otra realización preferida alternativa, tanto el primer casquillo como el segundo casquillo están formados por dos mitades longitudinales separables. Así, ambos casquillos se separan en dos trozos que se quitan fácilmente para liberarlos de la varilla, y el resto del

conjunto varilla-injerto se extrae lateralmente a través de las primera y segunda ranuras radiales de la pieza central.

Estas realizaciones que permiten separar el conjunto varilla-injerto del dispositivo de la invención mediante un desplazamiento lateral facilitan el uso del dispositivo incluso durante una operación en que la varilla y/o el injerto está introducida en el cuerpo del paciente.

De acuerdo con otra realización preferida esta configuración, unas superficies de extremo de la primera sección y de la segunda sección tienen unos orificios correspondientes con otros orificios del primer casquillo y el segundo casquillo para la recepción de tetones de posicionamiento. Estos tetones permiten posicionar adecuadamente los casquillos cuando se introducen en el tercer orificio, por ejemplo para asegurar que sus ranuras radiales estén alineadas con las primera segunda ranuras radiales de la pieza central.

Por otro lado, como se ha descrito más arriba en este documento, es posible implementar el dispositivo de modo que el primer cuerpo y el segundo cuerpo estén constituidos por una única pieza. En esta segunda configuración alternativa, como se ha comentado, sería necesario disponer de varios dispositivos con diferentes diámetros del primer y segundo orificios.

En una realización preferida de esta configuración alternativa, el dispositivo además comprende unos primeros medios de sujeción del injerto dentro del primer orificio que comprenden una ranura transversal, una ranura radial, y un orificio roscado de cierre de la ranura radial en el primer cuerpo. Así, el injerto queda atrapado en el primer orificio cuando se cierra la ranura radial mediante un elemento macho roscado de cierre.

Por último, cualquiera de las configuraciones descritas puede comprender además una broca especialmente diseñada para perforar el injerto mediante el dispositivo de la invención gracias a unas marcas radiales equiespaciadas que permiten determinar la profundidad de la perforación practicada.

En otra realización preferida de la invención, también la varilla a cuyo extremo distal se fija el injerto forma parte del dispositivo. Esta varilla puede tener un extremo distal roscado para su fijación al injerto y un extremo proximal dotado de una punta piramidal para perforar una estructura ósea del paciente. Además, preferentemente la varilla tiene unas marcas radiales equiespaciadas que permiten determinar la profundidad de roscado cuando se acopla al injerto. En otra realización preferida más, el extremo proximal de la varilla comprende una porción de diámetro reducido para facilitar la sujeción de la varilla durante la operación de tracción para introducir el injerto en el orificio cilíndrico de la zona afectada.

El dispositivo así descrito permite a un usuario fijar la varilla al injerto de manera

completamente coaxial. A continuación, se describe brevemente el procedimiento completo de mosaicoplastia de tracción según la invención.

1) Se realiza un orificio cilíndrico en la zona afectada.

5

2) Se extrae un injerto cilíndrico de una zona sana de un diámetro ligeramente mayor que el orificio cilíndrico realizado en la zona afectada.

3) Se realiza en la porción osteocondral del injerto un orificio coaxial con ayuda de la broca y del dispositivo de la invención. Una vez realizado el orificio, también con ayuda del dispositivo de la invención, se extrae la broca y se introduce el extremo distal de la varilla para fijarlo al orificio practicado previamente.

10

4) Se realiza un orificio pasante en el fondo del orificio cilíndrico de la zona afectada y se hace pasar varilla a través del mismo hasta que el injerto está presentado justo en los bordes del orificio cilíndrico de la zona afectada. Para ello, se puede utilizar la punta piramidal de la propia varilla. Otra opción es introducir primero la varilla a través del orificio pasante del fondo del orificio cilíndrico de la zona afectada, y luego utilizar el dispositivo de fijación de la invención para fijar el injerto al extremo distal de la varilla.

15

20

5) A continuación, se ejerce tracción sobre la varilla para forzar la introducción del injerto en el orificio cilíndrico practicado en la zona afectada. Este paso se puede llevar a cabo con la ayuda del dispositivo de inserción y extracción mencionado anteriormente.

25

6) Por último, se desenrosca la varilla del injerto.

BREVE DESCRIPCIÓN DE LAS FIGURAS

La Figs. 1a-1e muestran esquemáticamente una secuencia completa de la técnica convencional de la mosaicoplastia.

30

Las Figs. 2a-2e muestran esquemáticamente una secuencia completa de la técnica de la mosaicoplastia de tracción descrita en la presente invención.

Las Figs. 3a-3f muestran diversas vistas de las partes que conforman un primer ejemplo de realización preferente del dispositivo de la invención.

35

Las Figs. 4a-4e muestran versas vistas detalladas del cuerpo del primer ejemplo de dispositivo según la invención.

- 5 Las Figs. 5a-5c muestran respectivamente la forma de la broca para realizar el taladro previo, la forma de la varilla, y un detalle del extremo proximal de la varilla.

Las Figs. 6a-6f y 7a-7e muestran los pasos sucesivos de una secuencia operativa de uso del primer ejemplo de dispositivo según la invención.

10

Las Figs. 8a-8e muestran diversas vistas de un segundo ejemplo de realización particular del dispositivo según la invención.

- 15 Las Figs. 9a-9e muestran con mayor detalle diversas vistas del cuerpo del segundo ejemplo de dispositivo según la invención.

Las Figs. 10a-10d muestran diversas vistas del primer casquillo correspondiente al segundo ejemplo de dispositivo según la invención.

- 20 Las Figs. 11a-11d muestran diversas vistas del segundo casquillo correspondiente al segundo ejemplo de dispositivo según la invención.

Las Figs. 12a-12c, 13, y 14a-14c muestran una secuencia operativa completa del segundo ejemplo de dispositivo según la invención.

25

REALIZACIÓN PREFERENTE DE LA INVENCIÓN

- 30 La constitución y características del dispositivo (1) de la invención se comprenderán mejor con ayuda de la siguiente descripción de ejemplos de realización, debiendo entenderse que la invención no queda limitada a estas realizaciones, sino que la protección abarca todas aquellas realizaciones alternativas que puedan incluirse dentro del contenido y alcance de las reivindicaciones adjuntas.

Mosaicoplastia convencional

35

En primer lugar, las Figs. 1a-1e muestran una secuencia completa de la técnica

convencional de la mosaicoplastia. Los pasos representados son los siguientes:

5 Fig. 1a. Representa la situación inicial en la cual sobre la porción osteocondral (101) de una articulación formada por el hueso (102) y el cartílago (103) se encuentra la lesión osteocondral (104).

10 Fig. 1b. El primer paso de la técnica convencional consiste en preparar la cavidad cilíndrica (105) del lecho receptor del injerto (100) resecaando la zona lesionada y el hueso (102) adyacente.

Fig. 1c. A continuación, de una zona (106) sana se extrae un injerto osteocondral (100).

15 Fig. 1d. El injerto osteocondral (100) está compuesto por cartílago sano (109) y hueso subcondral (110), con geometría cilíndrica pero con un diámetro un poco superior al diámetro de la cavidad (105) del lecho receptor. De ese modo, se conseguirá que el encaje se produzca con interferencia para garantizar la fijación mecánica del injerto (100) en la cavidad (105) mientras se produce su integración.

20 Fig. 1e. El injerto (100) se introduce en la cavidad (105) del lecho receptor (5) ejerciendo fuerza sobre el cartílago sano (109) del injerto (100). Normalmente, esta fuerza se lleva a cabo a través de impactos sobre el cartílago (109).

25 **Mosaicoplastia de tracción**

Por el contrario, la Fig. 2 se muestra de manera esquemática los pasos necesarios para llevar a cabo la nueva técnica de mosaicoplastia de tracción.

30 Fig. 2a. Muestra la situación inicial donde sobre la porción osteocondral (101) de una articulación, formada por el hueso (102) y el cartílago (103), se encuentra la lesión osteocondral (104).

35 Fig. 2b. El primer paso de la técnica de la mosaicoplastia de tracción consiste en preparar la cavidad (105) cilíndrica del lecho receptor del injerto (100) resecaando la zona lesionada y el hueso adyacente. También se puede practicar en este momento un agujero pasante (112) de dimensiones más reducidas que la cavidad (105). Otra

opción alternativa es utilizar más adelante el propio extremo (27c) proximal afilado de la varilla (27) para realizar este orificio (112).

5 Fig. 2c. A continuación, de una zona (106) sana se extrae el injerto osteocondral (100).

10 Fig. 2d. El injerto osteocondral (100) está compuesto por cartílago sano (109) y hueso subcondral (110), con geometría cilíndrica pero con un diámetro un poco superior al la cavidad del lecho receptor (105), de forma que el encaje se produzca con interferencia y se garantice la fijación mecánica del injerto (100) mientras se produce su integración. Se introduce la varilla de tracción (27) en el injerto (100) de manera que ambos sean coaxiales, quedando la varilla (27) solidariamente unida al injerto (100).

15 Fig. 2e. Se introduce el extremo (27c) proximal de la varilla (27) a través del agujero (112) y se tira de ella para encajar en la cavidad (105) del lecho receptor tirando de la varilla (27). Si el orificio (112) no se ha practicado previamente, puede hacerse ahora con ayuda de la punta del extremo (27c) proximal de la varilla (27). De esta forma el cartílago (109) del injerto (100) no recibe ningún tipo de sollicitación mecánica. Una vez encajado el injerto (100), se retira la varilla (27), normalmente desenroscándola del mismo. Si durante la inserción es necesario extraer el injerto (100) por alguna causa, también posible hacerlo empujando la varilla (27) en dirección a la cavidad (105).

25 Se describen a continuación dos ejemplos de dispositivo (1) según la presente invención, que está especialmente diseñado para llevar a cabo las operaciones correspondientes a la Fig. 2d. El dispositivo (1) sirve para realizar una perforación en el injerto (100) de modo que es perfectamente coaxial con el eje del injerto (100), y para acoplar la varilla (27) al injerto (100) roscándola también coaxialmente al injerto (100).

30

Primer ejemplo de realización

35 Se describe a continuación un primer ejemplo de realización particular del dispositivo de la presente invención correspondiente al caso en que el primer cuerpo (2) y el segundo cuerpo (4) están constituidos de una sola pieza, como se ha representado con detalle en diversas vistas correspondientes a las Figs. 3 y 4.

En estas figuras se aprecia que el primer cuerpo (2) y el segundo cuerpo (4) están formados por una única pieza cilíndrica dividida en dos partes. La parte izquierda corresponde al primer cuerpo (2) y la parte derecha corresponde al segundo cuerpo (4), estando ambos separados por la ranura (21) transversal. El primer cuerpo (2) tiene un primer orificio (3) central cilíndrico y pasante que sirve para recibir el injerto (100). El segundo cuerpo (4) tiene un segundo orificio (5) también cilíndrico y pasante que sirve para recibir el taladro (25) y la varilla (27). Ambos orificios (3, 5) son coaxiales.

Para sujetar firmemente el injerto (100) dentro del primer orificio (3), el primer cuerpo (2) presenta la mencionada ranura (21) transversal, la ranura (22) radial, y el orificio (23) roscado situado en perpendicular a la ranura (22) y extendiéndose a ambos lados de la misma. Nótese que, aunque en este ejemplo la ranura (22) radial se extiende a ambos lados del primer orificio (3), su configuración concreta en cada caso dependería de la elasticidad del material y del espesor de la propia ranura (22), por lo que esta característica no debe considerarse como limitante.

En cualquier caso, es fácil apreciar el funcionamiento de los medios de fijación formados por la combinación de ranura (21), ranura (22), orificio (23), y tornillo (24). En primer lugar, se introduce el injerto (100) en el primer orificio (3). El injerto (100) tendrá un diámetro ligeramente menor que el diámetro del primer orificio (3). A continuación, se introduce el tornillo (24) en el orificio (23) roscado y se aprieta. A medida que se va apretando, la elasticidad del primer cuerpo (2) conseguida gracias a las ranuras (21, 22) hace que el primer orificio (3) se vaya cerrando, atrapando así firmemente el injerto (100).

En la superficie del extremo exterior del primer cuerpo (2) hay una anotación impresa o tallada que indica el diámetro del primer orificio (3), para así facilitar la tarea de elegir un dispositivo (1) adecuado para cada caso.

Por otra parte, el segundo cuerpo (4) es en este ejemplo un cilindro macizo dotado del segundo orificio (5) de menor diámetro que el primer orificio (3). Este segundo orificio (5) está diseñado para guiar primero la broca (25), y luego la varilla (27), durante el procedimiento que se describirá a continuación. Al igual que el primer cuerpo (2), el segundo cuerpo (4) presenta en la superficie de su extremo exterior una anotación impresa o tallada que indica el diámetro del segundo orificio (5).

Para llevar a cabo el procedimiento, en principio se podrían utilizar una broca y una varilla convencionales. Sin embargo, el dispositivo (1) de la presente invención incluye el desarrollo de una broca (25) y una varilla (27) especialmente diseñadas para esta técnica.

La broca (25), que se representa en la Fig. 5a, es similar a una broca convencional dotada de un tramo distal de perforación y un tramo proximal liso, con la particularidad de que el tramo proximal liso incluye una serie de marcas (26) equiespaciadas que servirán al

usuario para determinar la profundidad de la perforación que se realiza en el injerto (100). Nótese que el dispositivo (1) no permite ver directamente la zona de taladrado en el injerto (100), por lo que es extremadamente importante controlar la profundidad para alcanzar el cartilago (109).

5 En cuanto a la varilla (27), se trata fundamentalmente de una varilla delgada con un extremo distal (27a) dotado de rosca y un extremo (27c) proximal que tiene una punta piramidal afilada. La rosca del extremo (27a) distal permitirá acoplar la varilla (27) a la perforación practicada previamente en el injerto (100) por medio de la broca (25), mientras que la punta piramidal del extremo (27c) proximal permitirá atravesar tejidos óseos del
10 paciente en caso de que sea necesario. Además, la varilla (27) de la invención puede tener también unas marcas equiespaciadas en su tramo proximal para que el usuario tenga también una referencia a la hora de acoplarla al injerto (100). También, para facilitar el agarre de la varilla (27) cuando se tracciona de la misma para introducir el injerto (100) en la cavidad (105) de la zona dañada, la varilla (27) puede tener una porción (27b) de diámetro
15 reducido. La varilla (27) puede tener además unas marcas (27) para ayudar a controlar la profundidad de introducción en el injerto (100).

Las Figs. 6 y 7 muestran los diversos pasos necesarios para practicar el orificio en el injerto (100) y posteriormente roscar la varilla (27) al mismo mediante el dispositivo (1) de la invención que asegura una perfecta coaxialidad entre orificio e injerto (100), y entre injerto
20 (100) y varilla (27). La secuencia de uso de este primer ejemplo de dispositivo (1) es la siguiente:

- 1) Las Figs. 6a y 6b muestran respectivamente mediante una vista en perspectiva y un corte longitudinal del dispositivo (1) el primer paso para de la secuencia de uso
25 del mismo. Se comienza introduciendo el injerto (100) en el primer orificio (3) del primer cuerpo (2) hasta que el injerto (100) hace tope contra la superficie de separación entre primer cuerpo (2) y segundo cuerpo (4).
- 2) Las Figs. 6c y 6d muestran un segundo paso en el que, una vez posicionado el injerto (100), se aprieta el tornillo (24) haciendo que el primer cuerpo (2) se deforme elásticamente para cerrar el primer orificio (3), que atrapa así el injerto (100) hasta sujetarlo firmemente. A continuación se introduce la broca (25) en el
30 segundo orificio (5) del segundo cuerpo (4).
- 3) Las Figs. 6e y 6f muestran la operación de perforación del injerto (100) por parte
35 de la broca (25). A la vez que se sujeta el dispositivo (1), se imprime a la broca

(25) un movimiento de giro y de avance que provocan la perforación del injerto (100). Se continua la operación hasta que se alcanza una marca (26) deseada indicativa de la profundidad de la perforación realizada en el injerto (100).

5 4) Las Figs. 7a y 7b muestran respectivamente una perspectiva y una sección longitudinal del dispositivo (1) durante el paso siguiente. Una vez en el paso anterior se ha practicado el agujero en el injerto (100), se extrae la broca (25) y se introduce ahora la varilla (27) a través del segundo orificio (5) en el segundo cuerpo (4).

10

5) Las Figs. 7c y 7b muestran la operación de fijación de la varilla (27) al agujero del injerto (100). Para ello, a la vez que se sujeta el dispositivo (1), se imprime un movimiento de giro a la varilla (27) a la vez que se presiona. De esta forma, el extremo (27a) distal roscado de la varilla (27) se fija sobre el injerto (27). Se continua hasta alcanzar la marca (28) impresa en la varilla.

15

6) La Fig. 7e detalla el último paso de la secuencia operativa. Se afloja el tornillo (24) para permitir que el primer cuerpo (2) recupere su forma original y deje así de apretar el injerto (100). A continuación, se tira del conjunto formado por la varilla (27) y el injerto (100) tirando de ellos en dirección longitudinal.

20

Segundo ejemplo de realización

Se describe a continuación un segundo ejemplo de realización particular del dispositivo (1) de la presente invención correspondiente al caso en que el primer cuerpo (2) y el segundo cuerpo (4) se obtienen no están formados de una sola pieza, sino que comprenden una combinación de tres piezas: una pieza (6) central, un primer casquillo (8) y un segundo casquillo (9). El dispositivo (1) de este segundo ejemplo de realización se ha representado con detalle en las Figs. 8-11.

30

Las Figs. 8a-8e muestran el dispositivo (1) completo ya con la varilla (27) acoplada al injerto (100) y las Figs. 9a-9e muestran con mayor detalle específicamente la pieza (6) central. Se aprecia que la pieza (6) central que tiene una primera sección (6a) y una segunda sección (6b), estando la pieza (6) central recorrida longitudinalmente por un tercer orificio (7). En este ejemplo, el tercer orificio (7) tiene el mismo diámetro a lo largo de toda la pieza (6), de modo que los casquillos (8, 9) que encajarán en este tercer orificio (7) por el lado de la primera sección (6a) o por el lado de la segunda sección (6b), podrían ser

35

intercambiables.

La pieza (6) central también tiene una ranura (10) transversal que separa la primera sección (6a) de la segunda sección (6b), así como una primera ranura (11) radial en la primera sección (6a) y una segunda ranura (14) radial en la segunda sección que están
5 alineadas una con otra. Además, la primera sección (6a) presenta un primer orificio (12) roscado que atraviesa ambos lados de la primera ranura (11) y la segunda sección (6b) presenta un segundo orificio (15) roscado que atraviesa ambos lados de la segunda ranura (14). La combinación de la ranura (10) con las ranuras (11, 14) dotan a la primera y la
10 tornillo (13, 16) por las mismas y se rosca, el efecto es que las ranuras (11, 14) se estrechan, y como consecuencia la primera sección (6a) y la segunda sección (6b) atrapan los casquillos (8, 9) que se introducen dentro del tercer orificio (7).

Las Figs. 10a-d y 11a-d muestran con mayor detalle respectivamente el primer casquillo (8) y el segundo casquillo (9). En este ejemplo, el primer casquillo (8) tiene una
15 ranura (17) radial de un espesor igual o mayor que el del segundo orificio (5). Por otro lado, el segundo casquillo (9) presenta una configuración diferente al estar formado por dos mitades (9a, 9b) longitudinales separables.

El primer y segundo casquillos (8, 9) presentan además unos orificios (19, 20) que se corresponden con unos orificios (18a, 18b) situados en las respectivas superficies del
20 extremo exterior de la primera sección (6a) y la segunda sección (6b) para recibir unos tetones de posicionamiento de los casquillos (8, 9). Estos tetones de posicionamiento servirían, por ejemplo, para asegurar que el casquillo (8) se coloque en una posición adecuada para que su ranura (17) radial quede ubicada como una continuación de las
25 primera y segunda ranuras (11, 14) del cuerpo (6), permitiendo así extraer fácilmente el conjunto varilla (27)-injerto (100) por un lateral del dispositivo (1).

Se aprecia también en las Figs. 10 y 11 cómo los primer y segundo casquillos (8, 9) tienen en sus superficies de extremo exterior unas anotaciones impresas o talladas que indican el diámetro respectivamente del primer orificio (3) o del segundo orificio (5). Así, para
30 utilizar esta segunda configuración de dispositivo (1) el usuario sólo necesita un único cuerpo (6) central y un conjunto de casquillos (8, 9) con diferentes diámetros, entre los cuales elegirá de un modo sencillo los dos más convenientes para cada aplicación particular gracias a las anotaciones mencionadas.

Las Figs. 12a-12c, 13, y 14a-14c muestran una secuencia completa de uso del dispositivo (1) según la invención una vez se han seleccionado los primer y segundo
35 casquillos (8, 9) más adecuados. Los pasos son fundamentalmente los siguientes:

- 1) La Fig. 12a muestra una perspectiva que muestra el casquillo (8) ya colocado dentro del tercer orificio (7) de la primera sección (6a) del cuerpo (6) central. Al colocarlo, se tiene en cuenta la posición de los orificios (18a) y (19) respectivamente de la pieza (6) central y del primer casquillo (8) de modo que queden alineados para la introducción del tetón de posicionamiento. A continuación, se introduce el injerto (100) dentro del primer orificio (3) del primer casquillo (8) y se aprieta el tornillo (13). Esto provoca el cierre del tercer orificio (7), que atrapa así el primer casquillo (8) y que, al continuar apretando, provoca la deformación del casquillo (8) para atrapar firmemente el injerto (100) El resultado es que el injerto (100) queda sujeto dentro del primer casquillo (8), y a su vez este queda sujeto dentro del tercer orificio (7) de la primera sección (6a).
- 2) La Fig. 12b es una perspectiva opuesta a la anterior donde se representa el segundo casquillo (9) ya posicionado dentro del tercer orificio (7) de la segunda sección (6b) de la pieza (6) central. Al colocar el segundo casquillo (9), de un modo similar al anterior se asegura que el orificio (18b) de la pieza (6) central esté alineado con el orificio (20) del segundo casquillo (9) para poder alinear éste con ayuda de un tetón de posicionamiento. Además, en este ejemplo el segundo casquillo (9) está formado por dos mitades (9a, 9b) que se juntan para formar el casquillo (9), se introducen en el tercer orificio (7), y a continuación se aprieta el tornillo (16) que inmoviliza el segundo casquillo (9).
- 3) A continuación, la Fig. 12c muestra una sección longitudinal que representa la acción de la broca (25), que se introduce a través del segundo orificio (5) que sirve de guía para asegurar que el agujero que se perfora en el injerto (100) es perfectamente coaxial con el propio injerto (100). Además, se controla la profundidad teniendo en cuenta la posición de las marcas (26).
- 4) La Fig. 13 muestra la operación de fijación de la varilla (27) al injerto (100). Para ello, primero se extrae la broca (25) y se introduce la varilla (27). A continuación, a la vez que se sujeta el dispositivo (1), se imprime a la varilla (27) un movimiento de giro a la vez que se presiona. De esta forma, la porción roscada de la varilla (27) se rosca al orificio del injerto (100). Se continua hasta alcanzar una marca (28) impresa en la varilla (27).
- 5) Las Figs. 14a-14b muestran la extracción del segundo casquillo (9), que en este

ejemplo se hace en dos pasos. Primero se afloja el tornillo (16) y se extraen las dos mitades (9a, 9b) del casquillo (9) haciéndolos deslizar a lo largo de la varilla (27). A continuación, se separan las mitades (9a, 9b).

- 5 6) Por último, como se aprecia en la Fig. 14c, se afloja el tornillo (13) para liberar el injerto (100). A continuación, se hace deslizar longitudinalmente el conjunto varilla (27)/injerto (100) hasta extraer completamente el injerto (100) del primer orificio (3) del primer casquillo (8), y finalmente se hace pasar lateralmente la varilla (27) a través de las ranuras alineadas (17, 11, 14). De esta forma, es posible extraer el
- 10 conjunto varilla (27)/injerto (100) si la operación de fijación se ha llevado a cabo con la varilla (27) sin extraer del paciente (P).

REIVINDICACIONES

1. Dispositivo (1) para la fijación del injerto (100) en mosaicoplastia de tracción,
5 caracterizado porque comprende:

- un primer cuerpo (2) que tiene un primer orificio (3) cilíndrico pasante para recibir un injerto (100);
- un segundo cuerpo (4) contiguo al primer cuerpo (2) y que tiene un segundo orificio (5) cilíndrico pasante para recibir una broca (25) o una varilla (27);
- 10 - una pieza (6) central que tiene un tercer orificio (7) pasante.

de modo que

- (i) el primer orificio (3) tiene un diámetro mayor que el segundo orificio (5), y el primer orificio (3) y el segundo orificio (5) son coaxiales entre sí;
- (ii) el primer cuerpo (2) está formado por una primera sección (6a) de la pieza (6) central en cuyo tercer orificio (7) se aloja un primer casquillo (8) extraíble que tiene el primer orificio (3) cilíndrico pasante para alojar el injerto (100); y
- 15 (iii) el segundo cuerpo (4) está formado por una segunda sección (6b) de la pieza (6) central en cuyo tercer orificio (7) se aloja un segundo casquillo (9) extraíble que tiene el segundo orificio (5) cilíndrico pasante para recibir la broca (25) o la varilla (27).

2. Dispositivo (1) de acuerdo con la reivindicación anterior, que además comprende unos primeros medios de sujeción del primer casquillo (8) dentro del tercer orificio (7) de la primera sección (6a) y unos segundos medios de sujeción del segundo casquillo (9) dentro
25 del tercer orificio (7) de la segunda sección (6b).

3. Dispositivo (1) de acuerdo con la reivindicación 2, donde los primeros medios de sujeción comprenden una ranura (10) transversal, una primera ranura (11) radial, y un primer orificio (12) roscado de cierre de la primera ranura (11) radial en la primera sección (6a), de modo que puede atraparse el primer casquillo (8) en el tercer orificio (7) de la primera sección (6a) cuando se cierra la primera ranura (11) radial mediante un elemento (13) macho roscado de cierre.

4. Dispositivo (1) de acuerdo con cualquiera de las 2-3, donde los segundos medios de sujeción comprenden la ranura (10) transversal, una segunda ranura (14) radial, y un
35 segundo orificio (15) roscado de cierre de la segunda ranura (14) radial en la segunda

sección (6b), de modo que puede atraparse el segundo casquillo (9) en el tercer orificio (7) de la segunda sección (6b) cuando se cierra la segunda ranura (14) radial mediante un elemento (16) macho roscado de cierre

5 5. Dispositivo (1) de acuerdo con la reivindicación 4, donde la primera ranura (11) radial y la segunda ranura (14) radial están alineadas entre sí tienen una anchura al menos igual que el diámetro del segundo orificio (5) pasante.

6. Dispositivo (1) de acuerdo con la reivindicación 5, donde el primer casquillo (8) tiene una ranura (17) radial de una anchura al menos igual que el diámetro del segundo orificio (5) pasante y el segundo casquillo (9) está formado por dos mitades (9a, 9b) longitudinalmente separables.

10

7. Dispositivo (1) de acuerdo con la reivindicación 5, donde el primer casquillo (8) y el segundo casquillo (9) están formados por dos mitades (9a, 9b) longitudinales separables.

15

8. Dispositivo (1) de acuerdo con cualquiera de las reivindicaciones 1-7, donde unas superficies de extremo de la primera sección (6a) y de la segunda sección (6b) tienen unos orificios (18a, 18b) correspondientes con otros orificios (19, 20) respectivamente del primer casquillo (8) y el segundo casquillo (9) para la recepción de tetones de posicionamiento.

20

9. Dispositivo (1) de acuerdo con la reivindicación 1, donde el primer cuerpo (2) y el segundo cuerpo (4) están constituidos por una única pieza.

10. Dispositivo (1) de acuerdo con la reivindicación 9, donde que además comprende unos primeros medios de sujeción del injerto (100) dentro del primer orificio (3) que comprenden una ranura (21) transversal, una ranura (22) radial, y un orificio (23) roscado de cierre de la ranura (22) radial en el primer cuerpo (2), de modo que el injerto (100) queda atrapado en el primer orificio (3) cuando se cierra la ranura (22) radial mediante un elemento (24) macho roscado de cierre.

25

30

11. Dispositivo (1) de acuerdo con cualquiera de las reivindicaciones anteriores, que además comprende una broca (25) para perforar el injerto (100) que tiene unas marcas (26) radiales equiespaciadas para determinar la profundidad de la perforación practicada.

12. Dispositivo (1) de acuerdo con cualquiera de las reivindicaciones anteriores, que

35

además comprende una varilla (27) que tiene unas marcas (28) radiales equiespaciadas para determinar la profundidad de roscado en el acoplamiento al injerto (100).

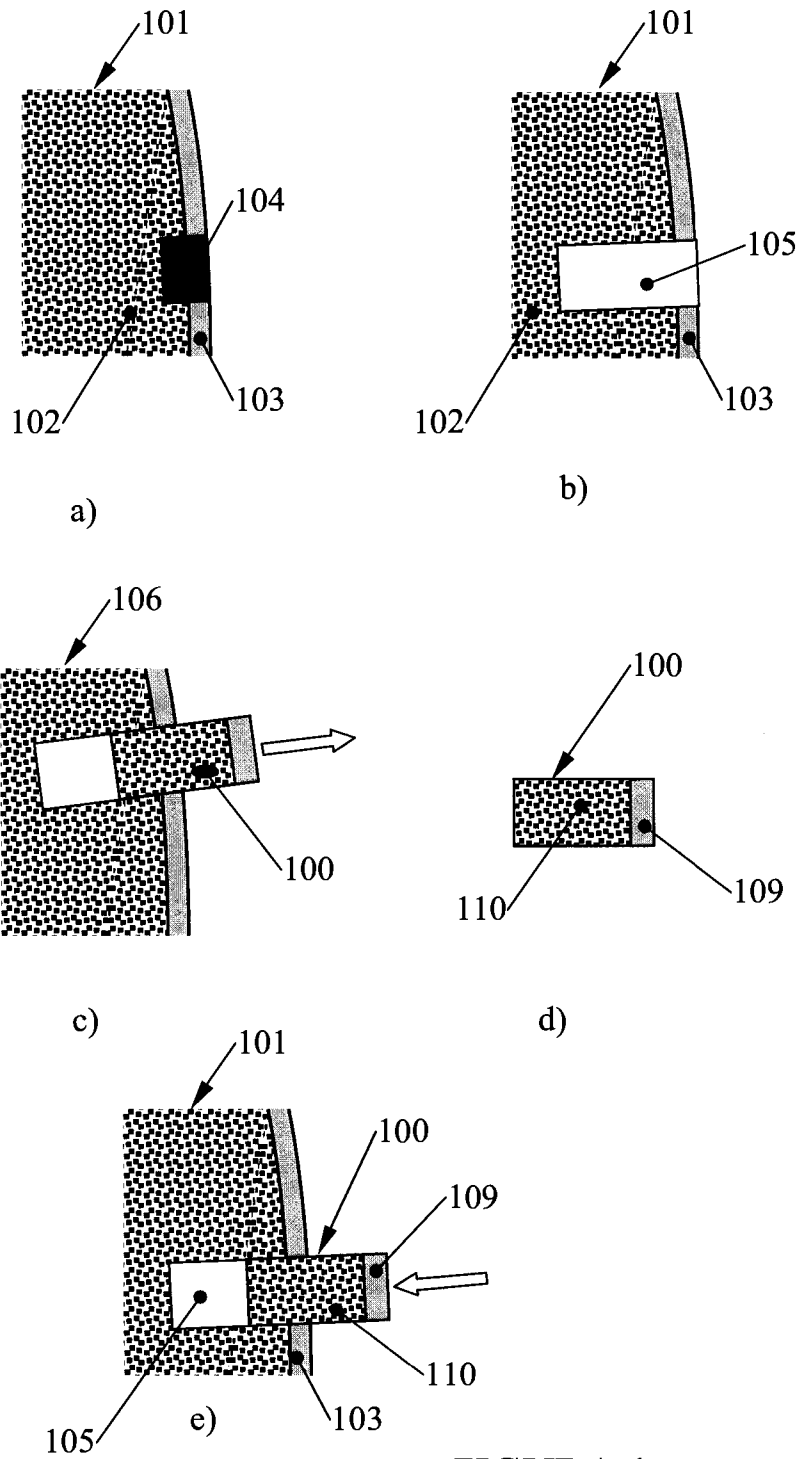


FIGURA 1

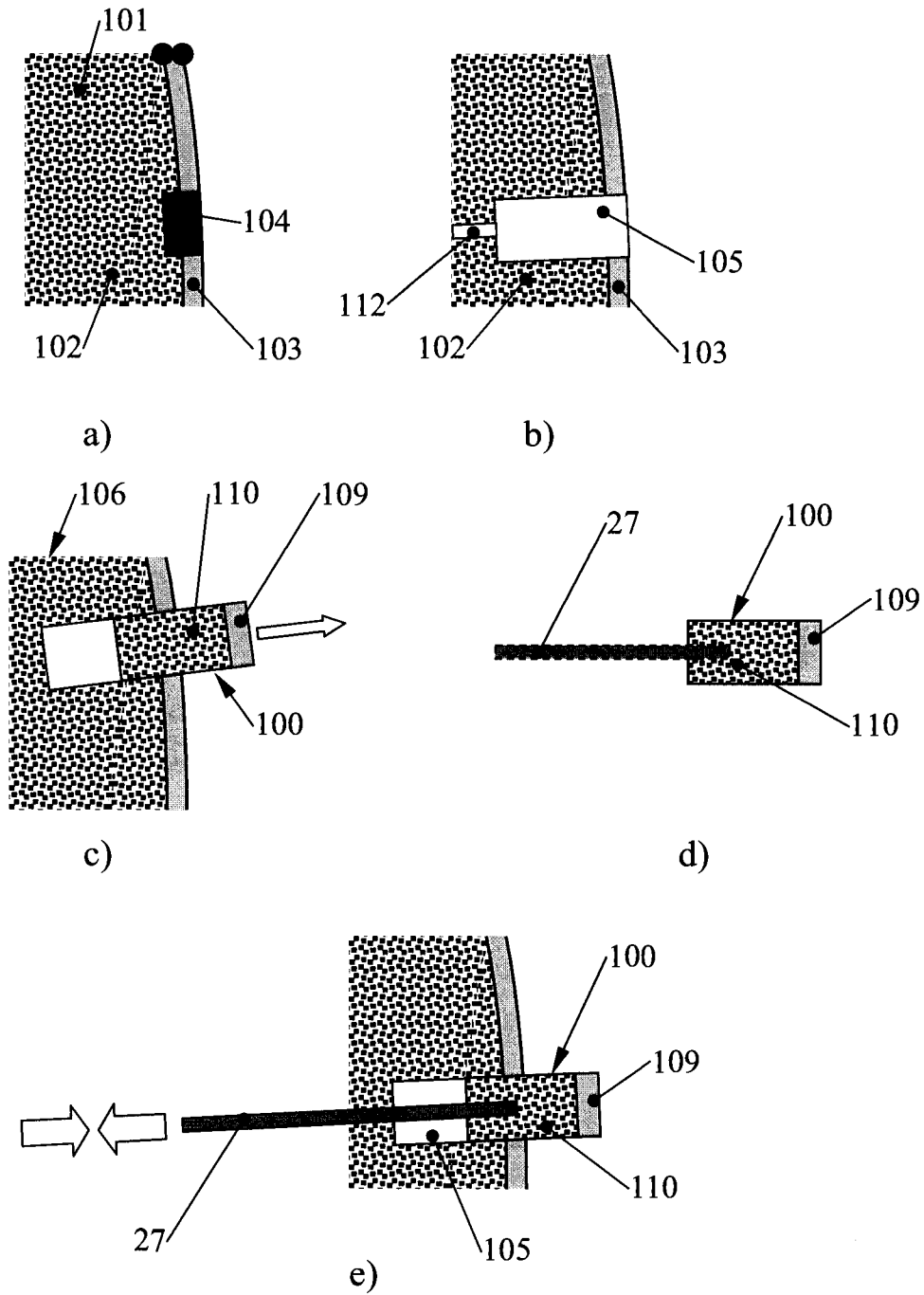


FIGURA 2

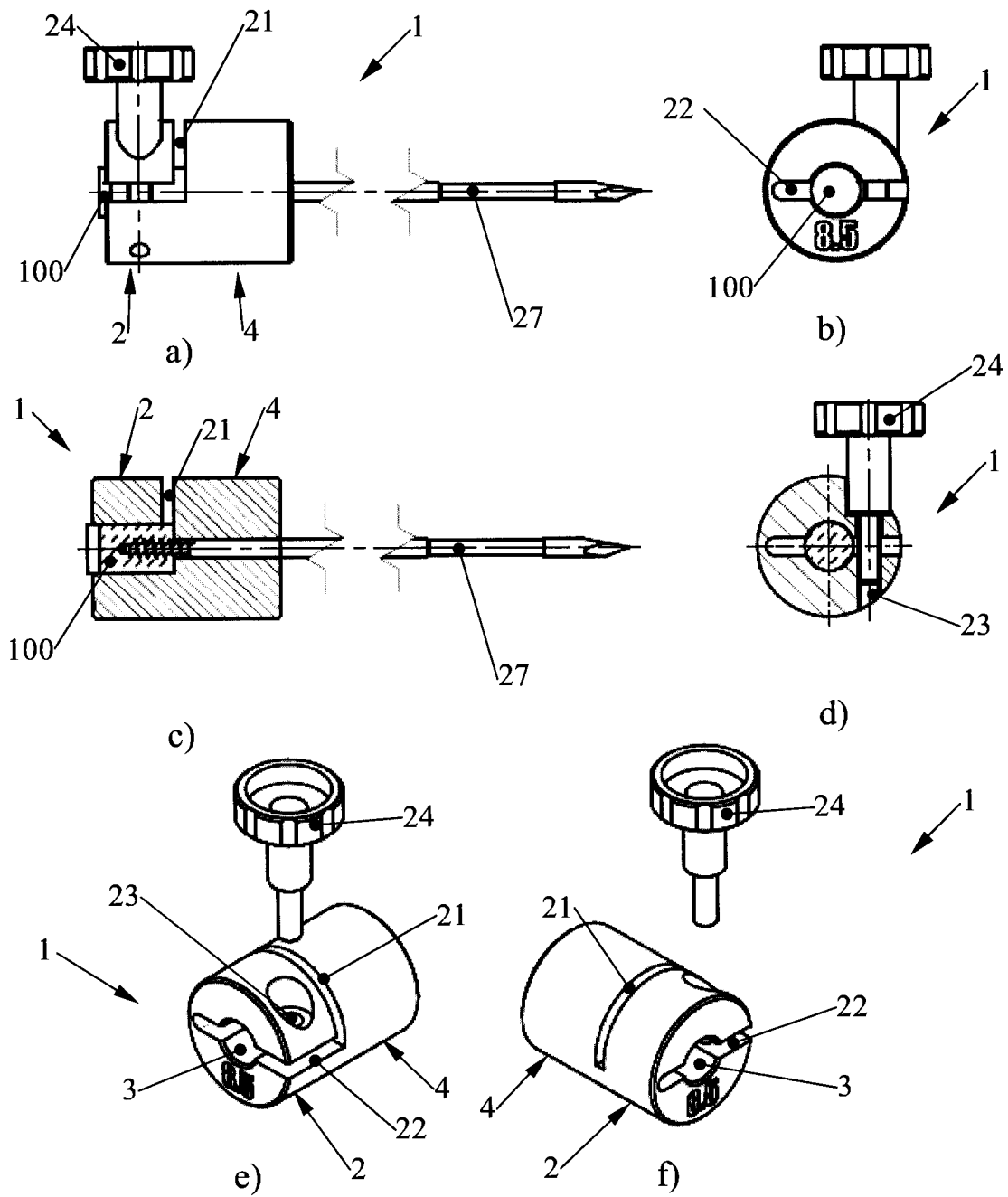


FIGURA 3

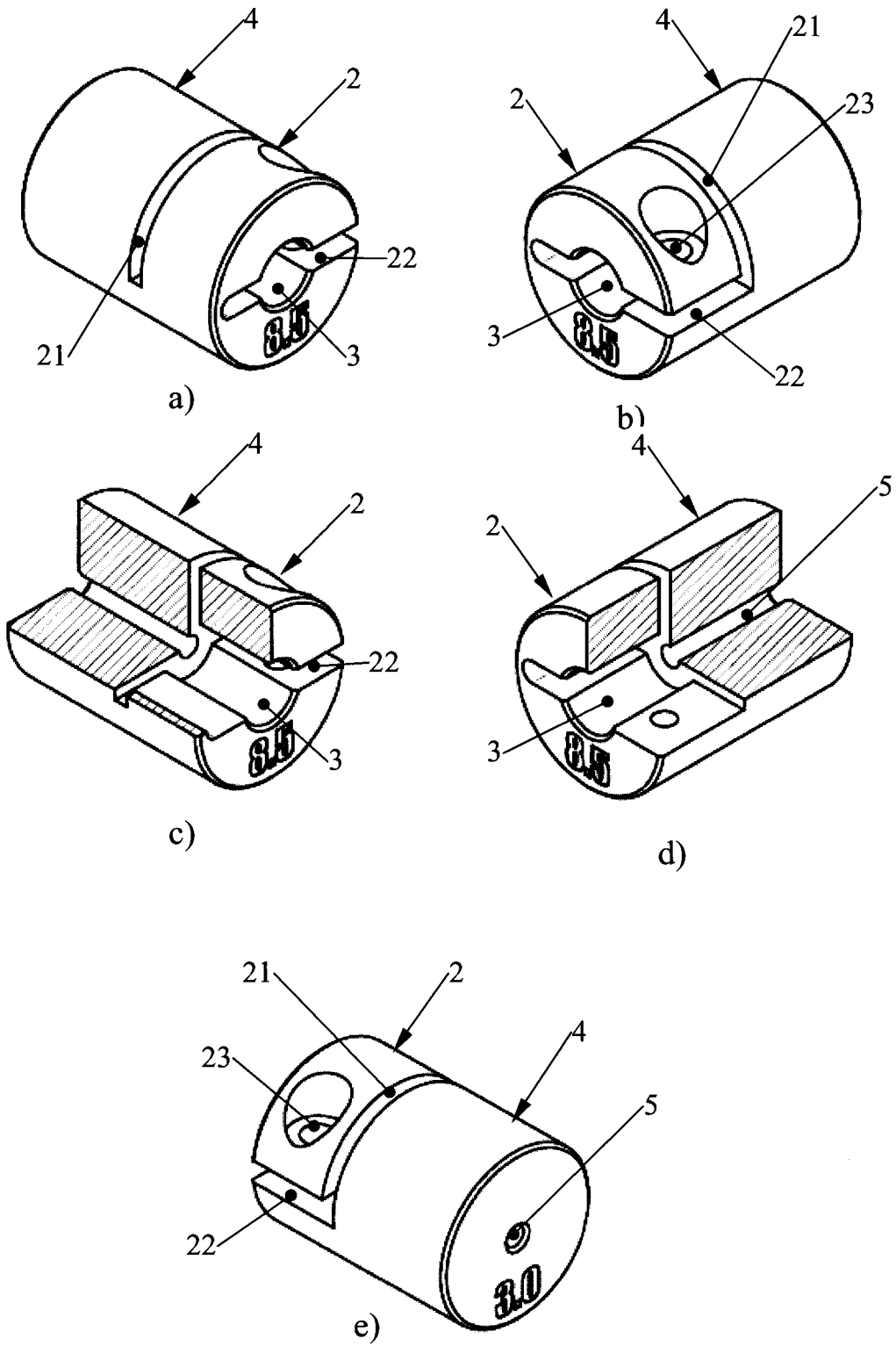


FIGURA 4

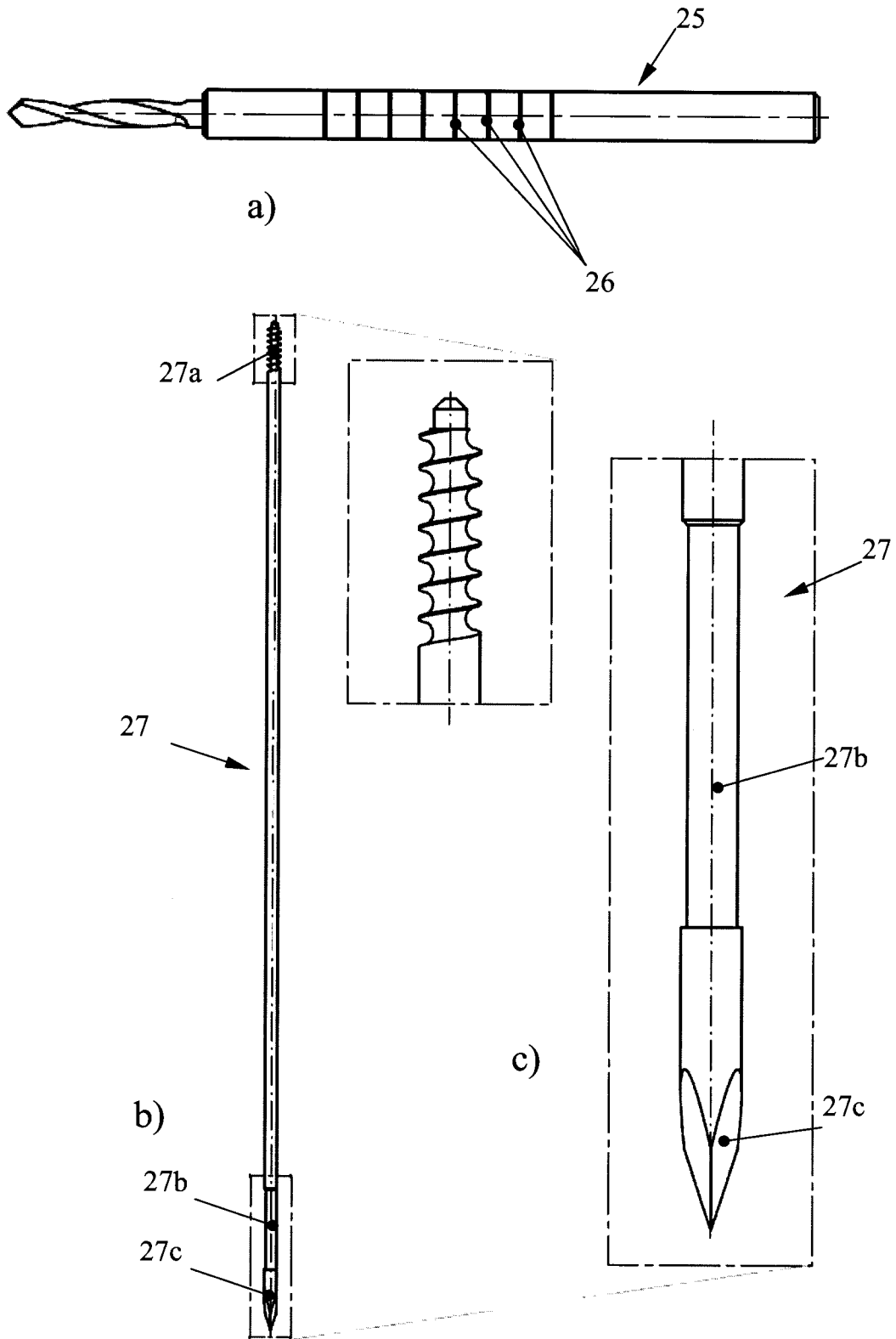
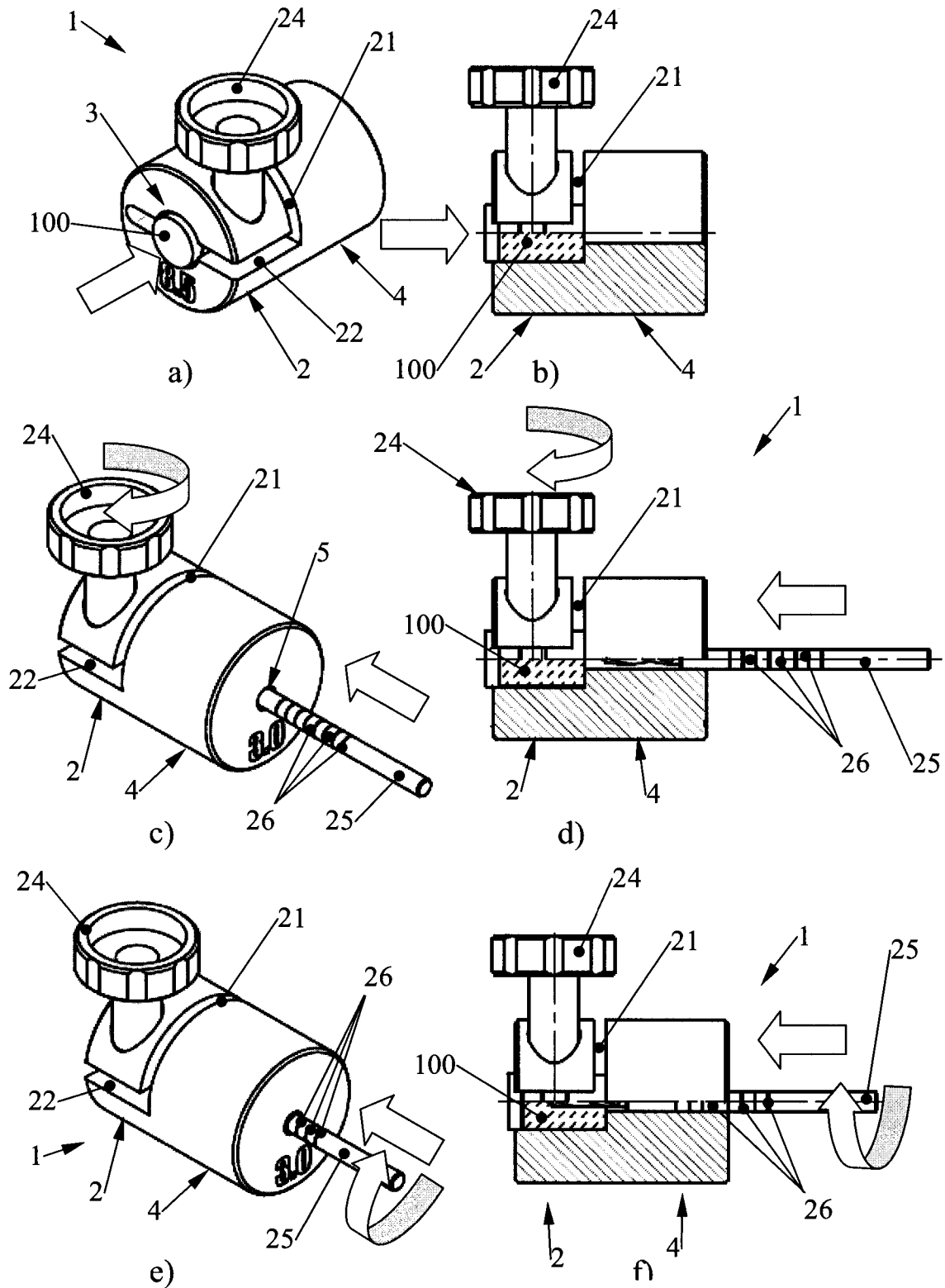


FIGURA 5



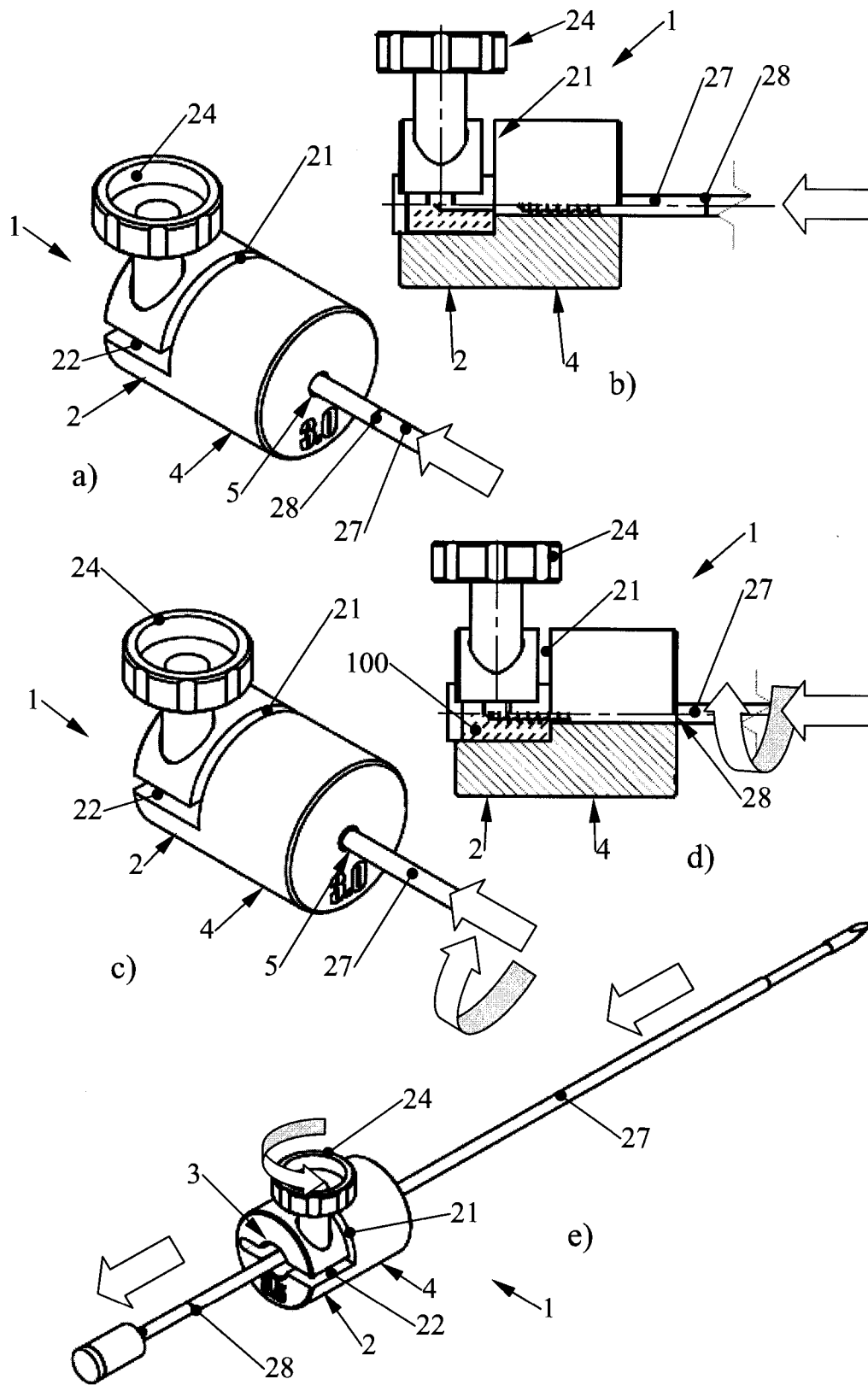


FIGURA 7

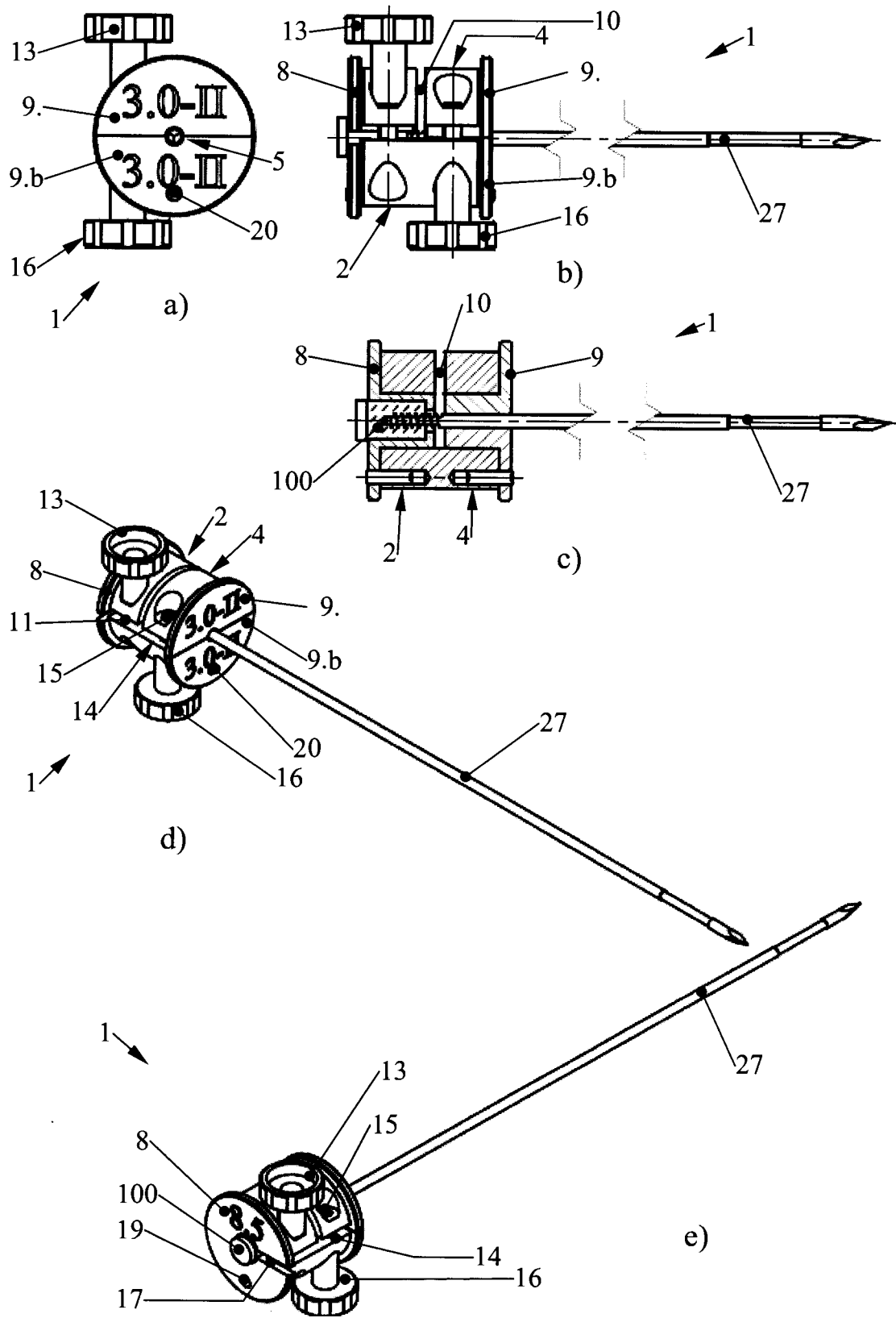


FIGURA 8

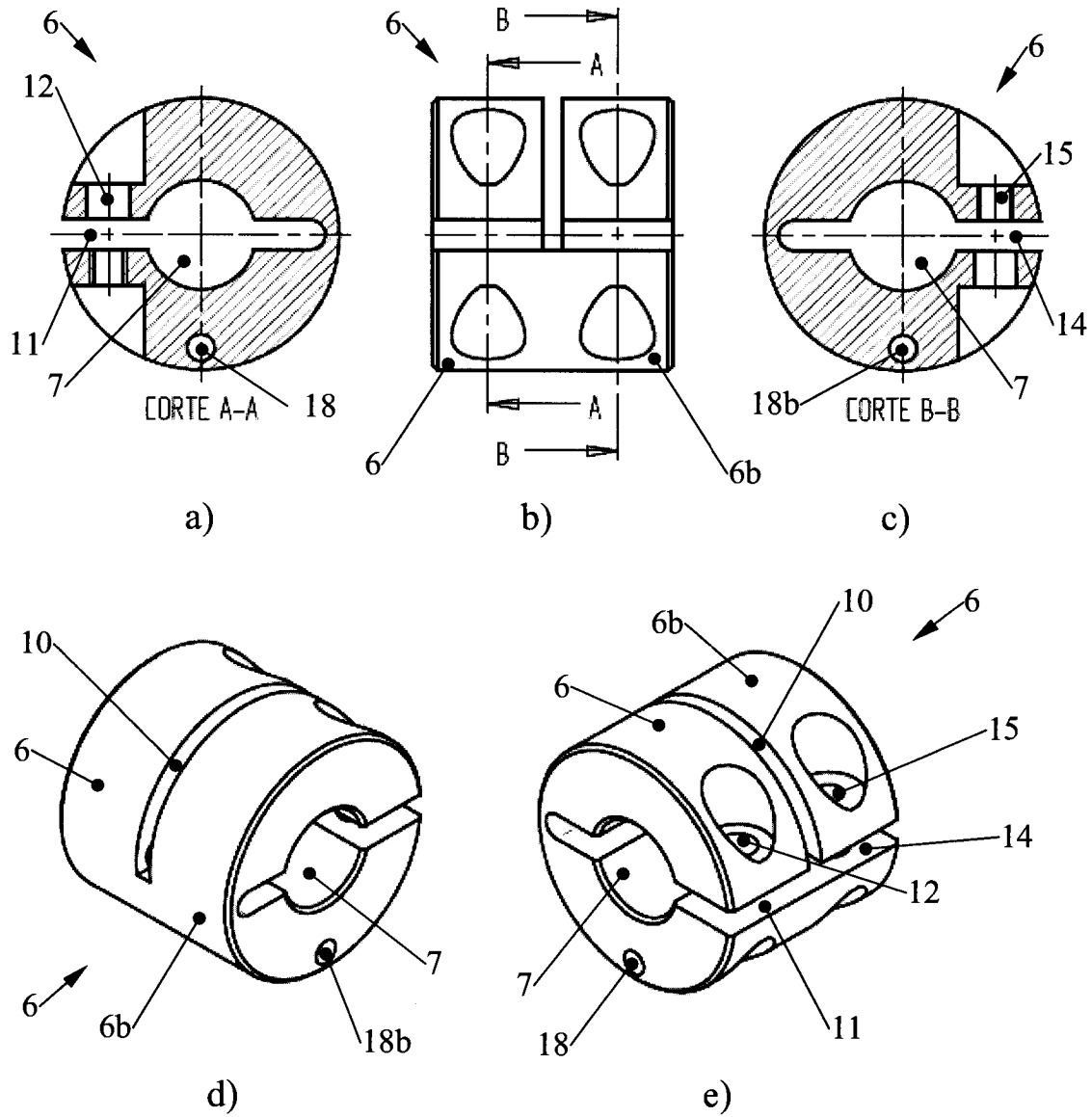


FIGURA 9

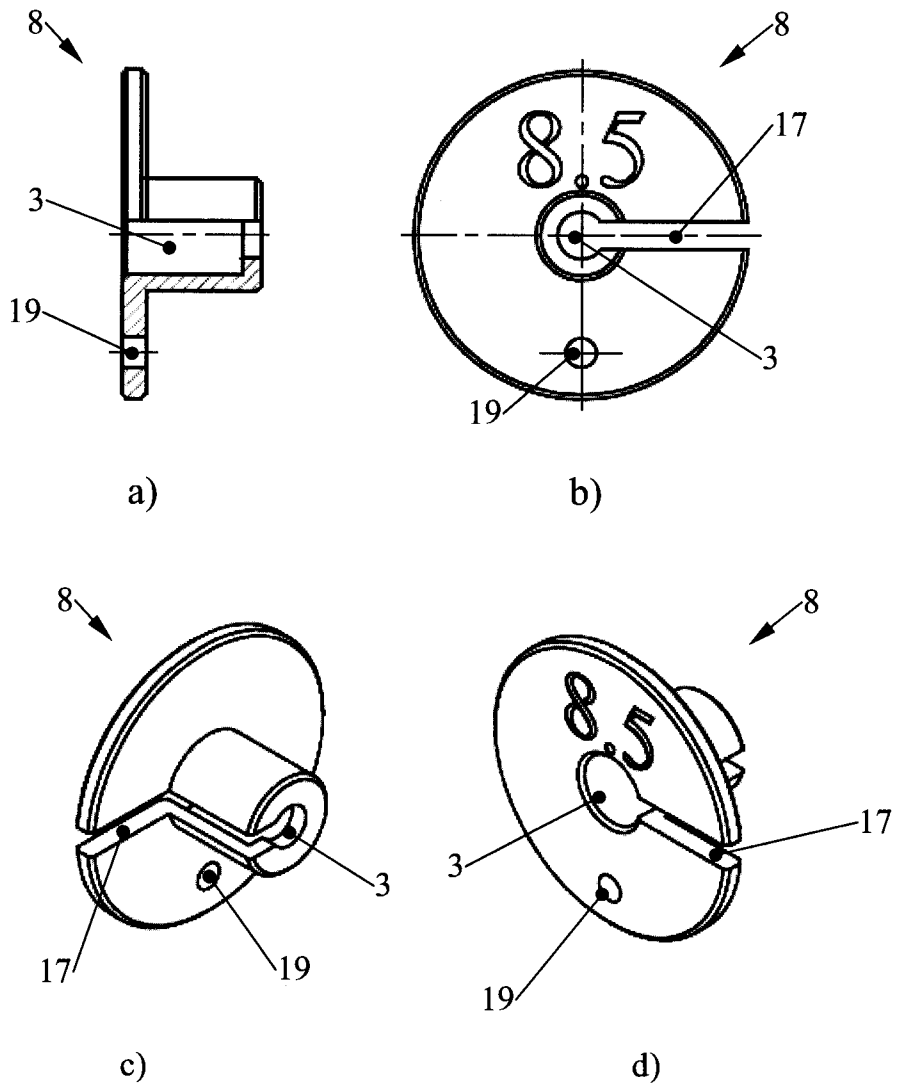


FIGURA 10

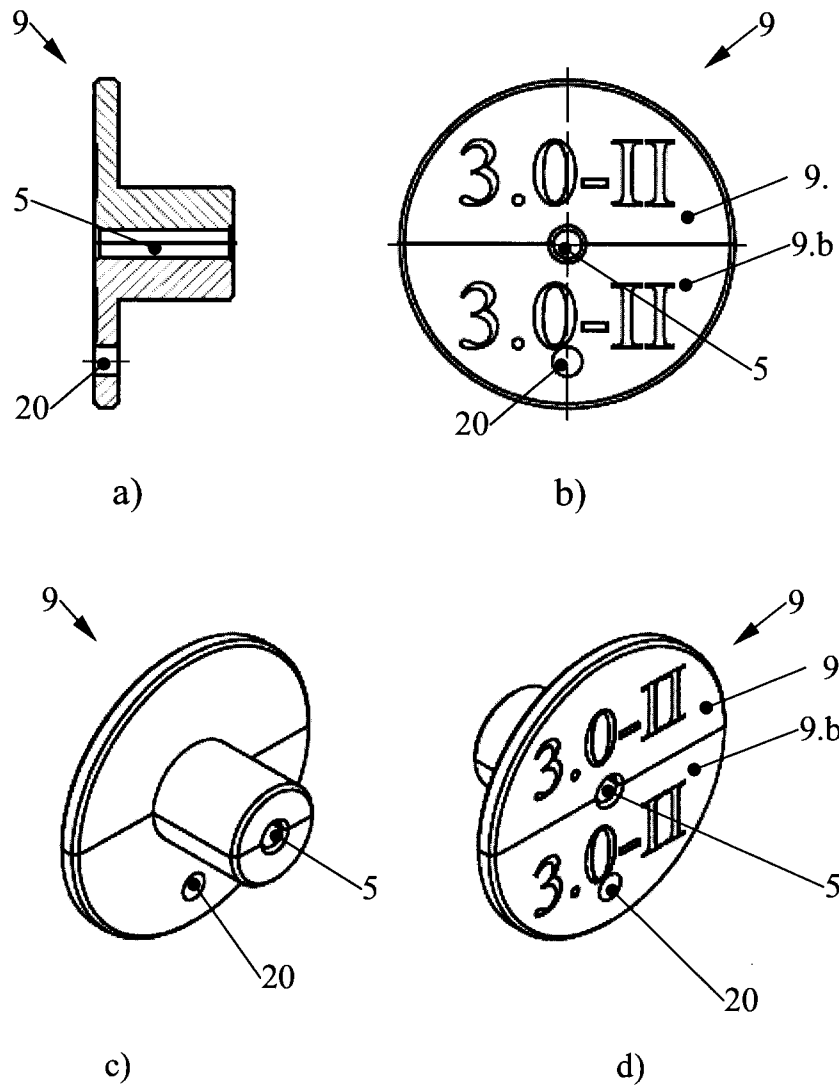


FIGURA 11

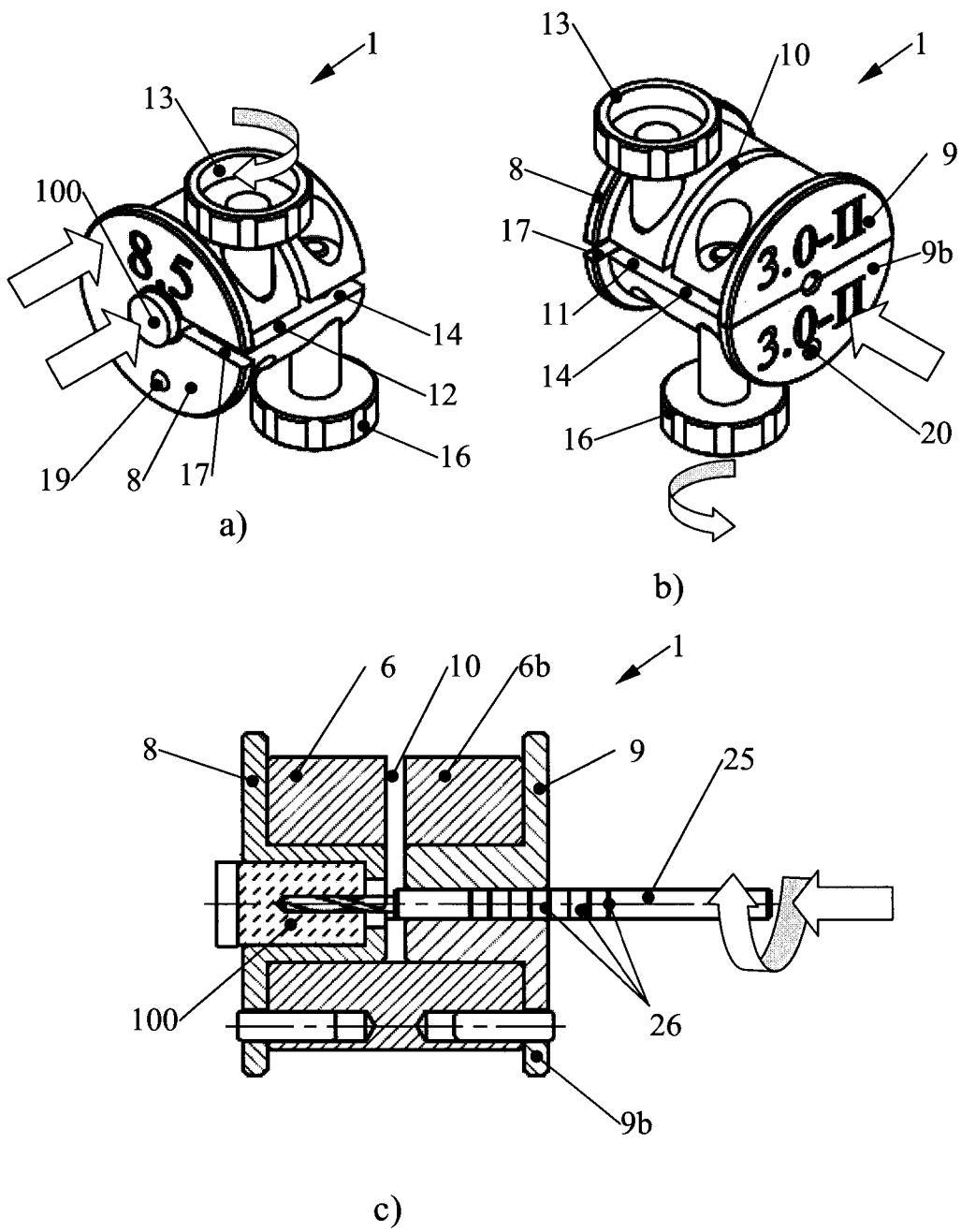


FIGURA 12

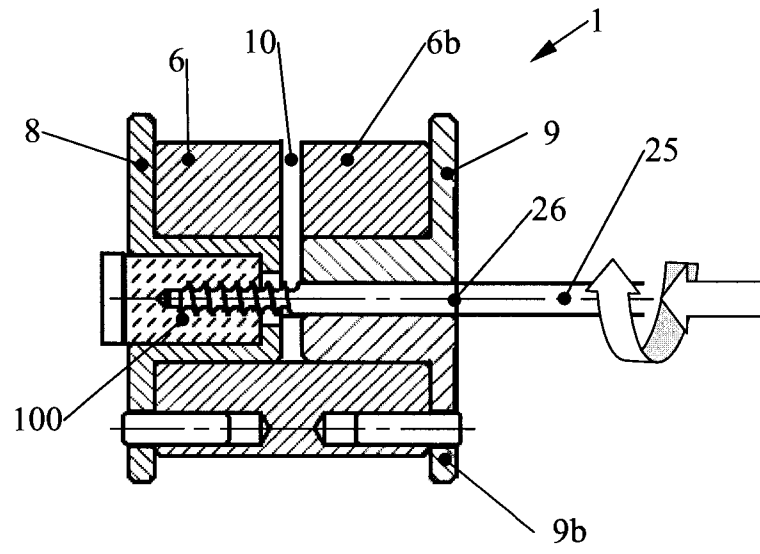


FIGURA 13

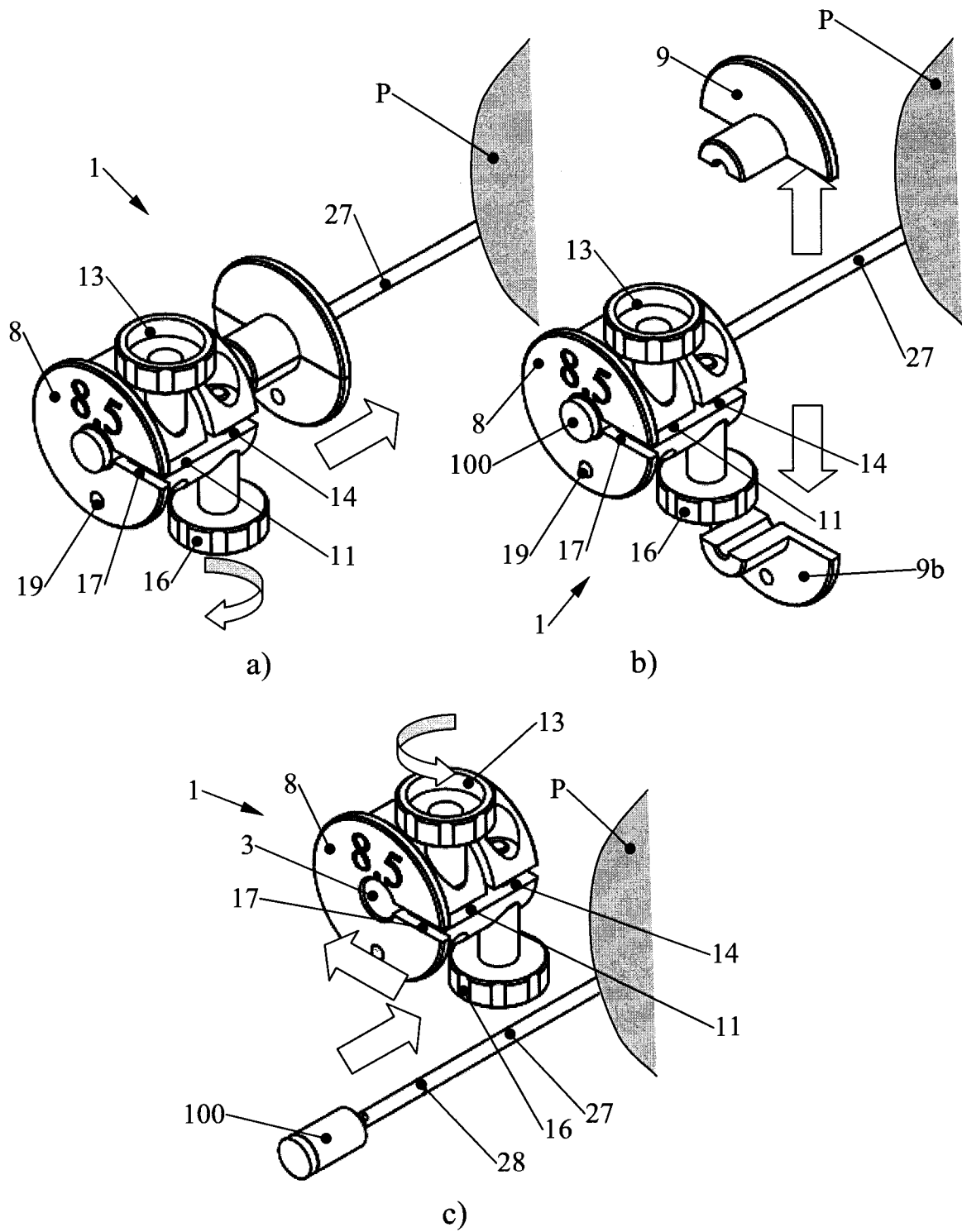


FIGURA 14