

Cañadas, M. C. y Castro, E. (2007). Un procedimiento para la caracterización de estrategias en problemas de sucesiones que involucran el razonamiento inductivo. *Indivisa. Boletín de Estudios e Investigación, Monografía IV*, 13-24.

UN PROCEDIMIENTO PARA LA CARACTERIZACIÓN DE ESTRATEGIAS EN PROBLEMAS DE SUCESIONES QUE INVOLUCRAN EL RAZONAMIENTO INDUCTIVO

María C. Cañadas
Universidad de Granada
mconsu@ugr.es

Encarnación Castro
Universidad de Granada
encastro@ugr.es

En este documento presentamos un procedimiento para caracterizar las estrategias empleadas en la resolución de problemas relacionados con sucesiones de números naturales lineales y cuadráticas que involucran el razonamiento inductivo. Este procedimiento se fundamenta en la naturaleza del razonamiento inductivo y en el análisis de contenido de las sucesiones, teniendo en cuenta la estructura conceptual, los sistemas de representación y los aspectos cognitivos asociados al contenido matemático.

Palabras clave: estrategias, generalización, razonamiento inductivo, resolución de problemas, sucesiones.

In this paper we present a procedure for characterizing students' problem solving strategies related to problems concerning linear and quadratic sequences of natural numbers that involve inductive reasoning. Taking into account the nature of inductive reasoning, this procedure is grounded on a subject matter analysis that focus on the conceptual structure, the representation systems and the cognitive aspects related to the mathematical content.

Keywords: strategies, generalization, inductive reasoning, problem solving, sequences.

INTRODUCCIÓN

El objetivo general inicial de nuestra investigación era describir y caracterizar el razonamiento inductivo que ponen de manifiesto alumnos de educación secundaria al resolver tareas no rutinarias. Realizamos una primera aproximación a esta descripción (Cañadas, 2002) y surgió la necesidad de analizar este razonamiento utilizando un contenido matemático específico. Seleccionamos las sucesiones de números naturales porque son un contenido adecuado y potente para analizar el razonamiento inductivo (Ortiz, 1997; Castro, 2004; Fou-Lai y Kai-Lin, 2004; Küchemann y Hoyles, 2005) y porque los alumnos de secundaria españoles se suponen capacitados para resolver problemas relacionados con estas sucesiones, tanto por los conceptos como por los procedimientos involucrados (M.E.C., 2004). Finalmente, nuestro objetivo de investigación se concreta en *describir y caracterizar el razonamiento inductivo que ponen de manifiesto estudiantes de secundaria al resolver problemas que involucran sucesiones de números naturales lineales y cuadráticas.*

En este documento presentamos un procedimiento para la caracterización de las estrategias que emplean los alumnos de secundaria en problemas relacionados con

sucesiones de números naturales lineales y cuadráticas que involucran el razonamiento inductivo. En la primera parte del documento se presentan los aspectos más relevantes del razonamiento inductivo para esta investigación. En la segunda parte, analizamos el contenido matemático con base en la estructura conceptual y en los sistemas de representación, y los aspectos cognitivos asociados. Posteriormente, presentamos dos consecuencias de estos análisis para nuestro trabajo: la detección de criterios para la selección de problemas adecuados para nuestro objetivo de investigación y la obtención de un procedimiento para la caracterización de las estrategias que emplean los estudiantes en esos problemas.

RAZONAMIENTO INDUCTIVO

El razonamiento inductivo se considera el razonamiento natural que da lugar al conocimiento científico a través del descubrimiento de leyes generales a partir de la observación de ejemplos particulares (Pólya, 1945). Este razonamiento se caracteriza por ampliar la información de la que se parte y por la comprobación de la validez de la nueva información. Pólya considera el *trabajo con casos particulares*, la *formulación de conjeturas*, la *justificación de las conjeturas* y la *comprobación de conjeturas con nuevos casos particulares* elementos clave en el proceso de razonamiento inductivo. Basándonos en estas ideas, proponemos unos *pasos* que permiten describir el razonamiento inductivo (Cañadas y Castro, 2005):

- Trabajo con casos particulares.
- Búsqueda y predicción de patrones.
- Formulación de conjeturas.
- Validación de conjeturas.
- Generalización de conjeturas.
- Justificación de conjeturas para el caso general.

La redacción de estos pasos no significa que se sigan en todo proceso de razonamiento inductivo ni que aparezcan en este orden. Nuestro interés se centra ahora en traducir estos pasos en términos del contenido matemático con el que estamos trabajando.

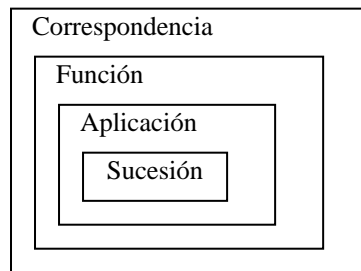
SUCESIONES DE NÚMEROS NATURALES LINEALES Y CUADRÁTICAS

Presentamos un análisis de contenido de las sucesiones basado en la estructura conceptual y en los sistemas de representación y un análisis de los aspectos cognitivos relacionados con ese contenido (Gómez, 2002). Estos análisis permiten definir criterios de selección de problemas adecuados para plantear a los alumnos, así como la descripción de las estrategias que los estudiantes siguen en esos problemas.

Estructura general

Una *sucesión de números naturales* es una aplicación que tiene por dominio el conjunto de los números naturales (Spivak, 1996). Una *aplicación* es una función donde cada elemento del dominio tiene imagen y además esa imagen es única. Una *función* se define como una correspondencia donde si un elemento tiene imagen, esa imagen es única. Y la *correspondencia* es la relación más general que se puede encontrar entre dos conjuntos de números, la determinada entre dos elementos de dos conjuntos (Aizpún, 1976). En la Fig. 1 mostramos la jerarquización existente entre estos conceptos:

Fig. 1. Ubicación matemática de las sucesiones



La naturaleza discreta del dominio de las sucesiones de números naturales hace que sean *funciones discretas*. El hecho de ser *lineales* y *cuadráticas* se debe al grado de la función polinómica que determina su término general, primer y segundo grado, respectivamente.

Elementos, propiedades y tareas

Los elementos asociados al concepto sucesión son el *término general*, el *término k-ésimo* y el *límite* de la misma. El término general, notado por a_n , designa el elemento genérico del conjunto imagen. El término k-ésimo, notado por a_k , con $k = 1, 2, \dots$ se refiere al término concreto de la sucesión que está en el lugar k (Guzmán y Rubio, 1990). El límite no tiene interés para nuestra investigación.

Considerando estos elementos, se definen unas propiedades que permiten describir las sucesiones: finitud, recurrencia, monotonía, acotación y convergencia. La recurrencia cobra especial relevancia en esta investigación por tratarse de una herramienta potente para generar sucesiones. La recurrencia lineal es la propiedad de ciertas sucesiones que permite determinar cualquier término de la sucesión como combinación lineal de términos anteriores. Las sucesiones de números naturales lineales y cuadráticas son infinitas, recurrentes lineales, no acotadas y divergentes.

Las relaciones que pueden establecerse al trabajar con esos los términos k-ésimos y el término general de una sucesión y las tareas que se pueden plantear teniendo en cuenta esas relaciones son las que aparecen en la tabla siguiente.

Tabla 1. Relaciones y tareas

RELACIONES ENTRE:	TAREAS:
1. Términos k-ésimos consecutivos	1. Continuar la sucesión
2. Términos k-ésimos no consecutivos	2. Extrapolar términos
3. Términos k-ésimos y término general	3. a. Encontrar el término general 3. b. Obtener casos particulares conocido el término general

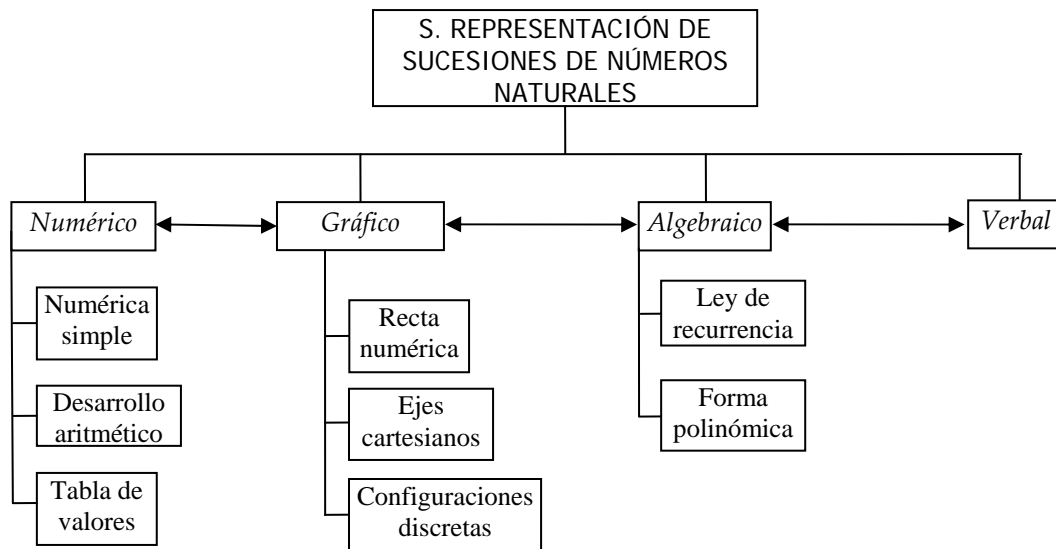
Las tres tareas relacionadas directamente con el razonamiento inductivo son continuar, extrapolar y encontrar el término general.

Sistemas de representación

Para expresar los razonamientos se utilizan los sistemas de representación externos como medio para exteriorizar las representaciones mentales (Castro y Castro, 1997). Debido a la naturaleza de las sucesiones de números naturales, nos centramos en las representaciones discretas. Estas sucesiones, como tipo particular de funciones discretas, se pueden expresar en, al menos, cuatro sistemas de representación: tablas numéricas, representaciones gráficas, notaciones algebraicas y expresiones verbales

(Castro, 1995). En consecuencia, consideramos los sistemas de representación numérico, gráfico, algebraico y verbal. Además, existen variantes para cada uno de esos sistemas, que son los que se indican en la Fig. 2.

Fig. 2. Sistemas de representación



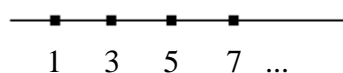
A continuación, presentamos a modo de ejemplo la sucesión de los números impares expresada en los diferentes sistemas de representación considerados. Los primeros términos k -ésimos de la sucesión de los números impares, en el sistema de representación numérico, pueden escribirse en su forma numérica simple: 1, 3, 5, 7,...

Mediante el desarrollo aritmético: 1, 1+2, 1+2+2, 1+2+2+2,...

O en una tabla de valores:

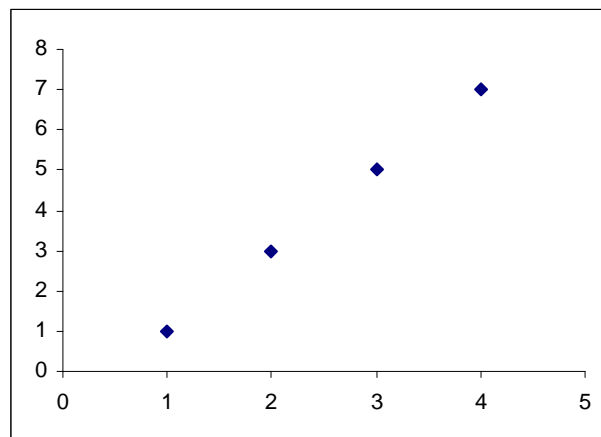
n	1	2	3	4	...
a_n	1	3	5	7	...

Gráficamente, los primeros términos de la sucesión de los números impares, se pueden representar en la recta numérica:



En el plano cartesiano, donde la variable independiente es el lugar que ocupa un término en la sucesión y la variable dependiente es el término mismo (ver Fig. 3).

Fig. 3. Primeros términos de la sucesión de los números impares en diagrama cartesiano



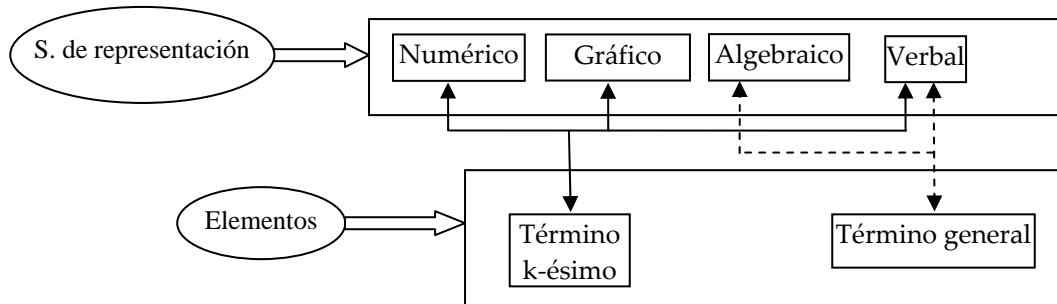
El término general de la sucesión de los números impares se puede expresar algebraicamente mediante la ley de recurrencia, en la que un término se puede expresar en función del anterior: $a_n = a_{n-1} + 2$, con $a_0 = 1$.

O mediante la expresión polinómica funcional: $a_n = 2n + 1$.

El sistema de representación verbal está determinado por el lenguaje cotidiano. En nuestro ejemplo, aparece *sucesión de los números impares*.

Los términos k-ésimos y el término general de una sucesión no se pueden expresar en todos los sistemas de representación considerados. En la Fig. 4 se muestran los posibles sistemas de representación de estos elementos:

Fig. 4. Elementos y sistemas de representación



Las relaciones entre los elementos de las sucesiones (Tabla 1) y los sistemas de representación en los que se pueden expresar, permiten establecer: (a) las transformaciones entre sistemas de representación de un mismo elemento (*transformaciones entre sistemas de representación* [Kaput, 1992; Gómez, 2002]), (b) los cambios entre sistemas de representación de diferentes elementos, y (c) las transformaciones entre formas de expresar un mismo elemento dentro de un mismo sistema de representación (*transformaciones sintácticas* [Kaput, 1992; Gómez, 2002]). Las primeras transformaciones que hemos mencionado aparecen en las Tablas 2 y 3 y las hemos llamado T_i , con $i = 1, 2, \dots, 6$.

Tabla 2. Transformaciones entre representaciones de un término k-ésimo

Elemento de la sucesión		Término k-ésimo		
		S. Representación	Num.	Gráf.
Término k-ésimo	Numérico		T3	T5
	Gráfico	T1		T6
	Verb.	T2	T4	

Tabla 3. Transformaciones entre representaciones del término general

Elemento de la sucesión		Término General	
		S. Representación	Alg.
Término general	Alg.		T8
	Verb.	T7	

En la Tabla 4 se reflejan los cambios posibles entre sistemas de representación de diferentes elementos. Si el cambio se produce de los términos k-ésimos al término general, los hemos llamado C_i , con $i = 1, \dots, 6$; y C_{ib} , $i = 1, \dots, 6$ si el cambio se produce en el sentido contrario.

Tabla 4. Cambios del sistema de representación entre diferentes términos

Término		General			
		Algeb.		Verbal	
K-ésimo	S. Representación				
	Numérico	C1	C1b	C4	C4b
	Gráfico	C2	C2b	C5	C5b
	Verbal	C3	C3b	C6	C6b

Las transformaciones sintácticas que pueden aparecer en el trabajo con los términos k-ésimos son transformaciones sintácticas numéricas (TSN), gráficas (TSG) y verbales (TSV); y transformaciones sintácticas algebraicas (TSA) y verbales (TSV), para el término general.

Por ejemplo, T1 se da al transformar términos k-ésimos de una sucesión en el sistema de representación gráfico a esos mismos términos en el sistema de representación numérico (Tabla 2). Si de estos términos expresados numéricamente, se llega a una generalización expresada algebraicamente, se produce un cambio C1 (Tabla 4). Si esa expresión algebraica se transforma en una expresión verbal del término general, se produce T8.

El análisis de contenido de las sucesiones debe sustentar la descripción de los aspectos cognitivos asociados a problemas de ese contenido matemático.

Aspectos cognitivos

De las tareas que señalamos en la Tabla 1, la continuación, la extrapolación y la obtención del término general están directamente relacionadas con el razonamiento inductivo. Estas tareas que se pueden plantear en el trabajo con sucesiones, se traducen en tres capacidades generales que pueden poner de manifiesto los alumnos:

- Continuar la sucesión.
- Extrapolar términos en la sucesión.
- Expresar el término general de la sucesión.

Estas capacidades podrán ser complementadas con capacidades específicas, las cuales deben estar descritas en función de los elementos de las sucesiones, los sistemas de representación empleados y las transformaciones o cambios de representación entre los mismos al realizar ciertas operaciones. Por tanto, serán capacidades específicas de cada tarea. En el siguiente apartado, determinamos el tipo de tareas relacionadas con sucesiones de números naturales con las que vamos a trabajar.

CRITERIOS PARA LA SELECCIÓN DE PROBLEMAS

Un criterio que se estableció al comienzo de nuestra investigación fue trabajar con sucesiones de números naturales lineales y cuadráticas.

Atendiendo a la naturaleza del razonamiento inductivo, al análisis del contenido matemático y a los aspectos cognitivos asociados, se deduce que para nuestro objetivo de investigación, el trabajo debe partir de los términos k -ésimos de las sucesiones. Esto también implica que los problemas pueden ser enunciados numérica, verbal y gráficamente (los sistemas de representación en los que se pueden expresar estos términos).

De las tres tareas relacionadas con el razonamiento inductivo, seleccionamos continuación y extrapolación como propuestas para los alumnos, ya que invitan a los alumnos a la generalización de una manera indirecta. No seleccionamos el cálculo del término general de la sucesión porque el análisis de si los alumnos generalizan espontáneamente y cómo lo hacen forma parte de nuestra investigación. Para analizar el proceso completo de razonamiento inductivo, se les debe proponer que justifiquen su respuesta.

La combinación de estos criterios dio como resultado un excesivo número de problemas para el diseño de nuestra investigación, por lo que finalmente asignamos aleatoriamente la tarea que se le propone a los alumnos en cada uno de los problemas. Los tipos de problemas que finalmente se consideraron fueron los que aparecen en la siguiente tabla:

Tabla 5. Tipos de problemas

		SISTEMA DE REPRESENTACIÓN		
		Verbal	Numérico	Gráfico
SUCESIÓN DE NÚMEROS NATURALES	Lineal	Continuar	Extrapolar	Extrapolar
	Cuadrática	Extrapolar	Continuar	Continuar

PROCEDIMIENTO PARA LA DESCRIPCIÓN DE ESTRATEGIAS

A continuación, reformulamos los pasos del razonamiento inductivo que indicamos en el primer apartado, teniendo en cuenta los elementos de las sucesiones de números naturales. La justificación de conjeturas para el caso general puede hacerse formal (paso 5) o informalmente (paso 6). En la segunda columna indicamos los elementos que se relacionan en cada uno de los pasos.

Tabla 6. Pasos-términos relacionados

PASOS	TÉRMINOS RELACIONADOS
1. Trabajo con términos k -ésimos	términos k -ésimos – términos k -ésimos
2. Búsqueda y predicción de patrones	términos k -ésimos – términos k -ésimos
3. Formulación de conjeturas	términos k -ésimos – términos k -ésimos
4. Validación de conjeturas	términos k -ésimos – términos k -ésimos
5. Obtención del término general de la sucesión	términos k -ésimos – término general
6. Trabajo con el término general	término general – término general
7. Cálculo de términos k -ésimos a partir del término general	término general – términos k -ésimos

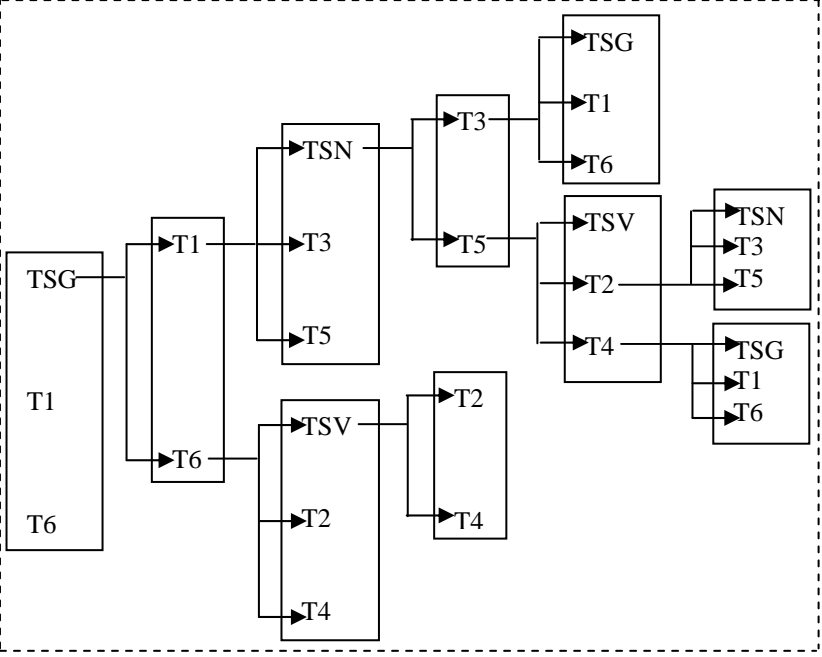
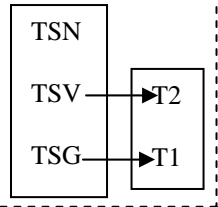
La identificación de los elementos en cada paso junto con las transformaciones y los cambios en los sistemas de representación que pueden aparecer en los mismos, permiten describir las estrategias que emplean los alumnos en los problemas. Como anteriormente, no se asegura que los alumnos sigan todos los pasos y, por consiguiente,

no se tienen que producir todos los cambios y transformaciones posibles en los sistemas de representación.

En la página siguiente mostramos una tabla a modo de ejemplo, la cual sintetiza la descripción de las estrategias de un problema en el que se comienza el trabajo con términos k -ésimos enunciados gráficamente (un tipo de problema de nuestra investigación). Determinados los elementos de la sucesión que se relacionan en cada paso (Tabla 6), la información relativa a las transformaciones y cambios en los sistemas de representación se obtiene de las Tablas 2, 3 y 4 y queda expresada con los términos que les asignamos anteriormente en esas tablas además de las transformaciones sintácticas (TSG, TSN, TSV y TSA). Por ejemplo, los primeros pasos relacionan términos k -ésimos entre sí, por lo que se pueden producir las transformaciones que aparecen en la Tabla 2 (teniendo en cuenta que en el ejemplo se parte de la representación gráfica). Las transformaciones entre los términos k -ésimos y el término general quedan recogidas en la Tabla 4. La Tabla 3 muestra los cambios que se pueden dar en el trabajo con el término general de la sucesión. Por último, se pueden producir una serie de transformaciones entre términos k -ésimos que se recogen en la última columna de la tabla. Hemos supuesto, para el ejemplo, que la respuesta es dada en el sistema de representación numérico.

Según la Tabla 7, una estrategia puede venir dada por la secuencia TSG-C4-C4B-TSN. La interpretación de cada una de estas transformaciones según los elementos que se relacionan y los sistemas de representación que se emplean permite la descripción de esa estrategia.

Tabla 7. Ejemplo

Trabajo con T. k-ésimos	T. k-ésimos-T. General	Trabajo con T. General	T. General-T. k-ésimos	T. k-ésimos-T. k-ésimos
	<div style="border: 1px dashed black; padding: 5px; width: fit-content; margin: auto;"> C1 C2 C3 C4 C5 C6 </div>	<div style="border: 1px dashed black; padding: 5px; width: fit-content; margin: auto;"> TSV TSA T7 T8 </div>	<div style="border: 1px dashed black; padding: 5px; width: fit-content; margin: auto;"> C1b C2b C3b C4b C5b C6b </div>	<div style="border: 1px dashed black; padding: 5px; width: fit-content; margin: auto;">  </div>

APORTACIÓN DE ESTE TRABAJO

Los diferentes tipos de problemas, en función del sistema de representación que se utilice para los términos k -ésimos del enunciado, se corresponden con esquemas análogos al presentado en la Tabla 7. La descripción de las estrategias que utilicen los alumnos en un problema se basa en la interpretación del esquema correspondiente, con base en el trabajo que hemos presentado en este documento.

Cada problema tendrá asociadas unas capacidades específicas. Realizada una descripción de las estrategias empleadas por los alumnos en los diferentes tipos de problemas considerados, se podrán obtener las capacidades específicas que los alumnos ponen de manifiesto con los problemas seleccionados. En el caso de que se observen patrones en las estrategias empleadas por los alumnos, se determinarán diferentes perfiles en los alumnos de secundaria al resolver este tipo de problemas relacionados con el razonamiento inductivo.

REFERENCIAS

- Aizpún, A. (1976). *Correspondencias, funciones y aplicaciones*. Vitoria: Editorial Magisterio Español S. A.
- Cañadas, M. C. (2002). *Razonamiento inductivo puesto de manifiesto por alumnos de Secundaria*. Trabajo de Investigación Tutelada. Dpto. de Didáctica de la Matemática, Granada: Universidad de Granada.
- Cañadas, M.C. y Castro, E. (2005). *Inductive reasoning in the justifications of the result of adding two even numbers*. Report presented at Fourth Congress of the European Society in Mathematics Education. Sant Feliu de Guixols (Girona, Spain).
- Castro, E. (1995). *Exploración de patrones numéricos mediante configuraciones puntuales*. Tesis Doctoral. Granada: Universidad de Granada.
- Castro, E. (2004). Secuencias numéricas y visualización. En Ministerio de Educación, Cultura y Deporte (Ed.). *El número, agente integrador del conocimiento*. Madrid: Ministerio de Educación, Cultura y Deporte.
- Castro, E. y Castro, E. (1997). Representaciones y modelización. En L. Rico (Ed.), *La educación matemática en la enseñanza secundaria* (pp. 95-124). Barcelona: Horsori.
- De Guzmán, M. y Rubio, B. (1990). *Números reales, sucesiones y series*. Madrid: Pirámide.
- Fou-Lai, L. and Kai-Lin, Y. (2004). Differentiation of students' reasoning on linear and quadratic geometric number pattern. In M.J. Høines and A.B. Fuglestad (Eds.) *Proceedings of the 28th Conference of the International Group for the Psychology of Mathematics Education* (pp. 457-464). Bergen: Bergen University College.
- Gómez, P. (2002). Análisis didáctico y diseño curricular en matemáticas. *Revista EMA* 7 (3), 251-292.
- Kaput, J.J. (1992). Technology and Mathematics Education. En D. A. Grouws (Ed.), *Handbook of Research on Mathematics Teaching and Learning* (pp. 515-556). New York: Macmillan.
- Küchemann, D. and Hoyles, C. (2005). *Pupils Awareness of structure on two number/algebra questions*. Report presented at Fourth Congress of the European Society in Mathematics Education. Sant Feliu de Guixols (Girona, Spain).

- Mason, J., Graham, A., Pimm, D. y Gowar, N. (1985). *Routes to Roots to Algebra*. Milton Keynes: Open University Press.
- Ministerio de Educación, Cultura y Deporte. (2004). *Real Decreto 116/2004*. Madrid: M.E.C.
- Ortiz, A. (1997). *Razonamiento inductivo numérico. Un estudio en educación primaria*. Tesis Doctoral. Granada: Universidad de Granada.
- Pólya, G. (1945). *How to solve it*. (Princeton University Press: Princeton, NJ)
[Traducción castellana de Julián Zugazagoitia, *Cómo plantear y resolver problemas*. (Trillas: México, 1965)].
- Spivak, M. (1996). *Calculus*. Barcelona: Reverté.