

19



OFICINA ESPAÑOLA DE PATENTES Y MARCAS

ESPAÑA



11 Número de publicación: **2 602 508**

21 Número de solicitud: 201500600

51 Int. Cl.:

**A61B 8/00** (2006.01)  
**G01N 29/24** (2006.01)  
**B06B 1/06** (2006.01)  
**H04R 17/00** (2006.01)

12

PATENTE DE INVENCION

B1

22 Fecha de presentación:

16.07.2015

43 Fecha de publicación de la solicitud:

21.02.2017

Fecha de concesión:

23.11.2017

45 Fecha de publicación de la concesión:

30.11.2017

56 Se remite a la solicitud internacional:

PCT/ES2016/070540

73 Titular/es:

**UNIVERSIDAD DE GRANADA (95.0%)**  
**Hospital Real. Avda. del Hospicio s/n**  
**18071 Granada (Granada) ES y**  
**SERVICIO ANDALUZ DE SALUD (5.0%)**

72 Inventor/es:

**RUS CARLBORG, Guillermo;**  
**VALERA MARTÍNEZ, Alicia;**  
**SÁNCHEZ MUÑOZ, Elena y**  
**MOLINA GARCIA, Francisca**

54 Título: **Dispositivo emisor de ondas ultrasónicas de torsión y transductor que lo comprende**

57 Resumen:

Dispositivo emisor de ondas ultrasónicas de torsión y transductor que lo comprende.

La presente invención se refiere a un dispositivo para la emisión de ondas que comprende un actuador electromecánico estimulado por un generador de señales que le permite generar ondas de torsión con una mayor amplitud, así como a un transductor ultrasónico que comprende dicho dispositivo. El empleo de estos dispositivos permite la reconstrucción de las características estructurales de los materiales que se someten a las ondas generadas con el dispositivo emisor.

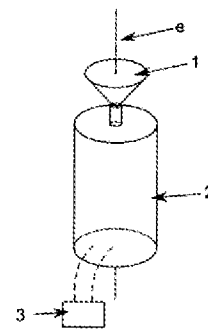


Figura 1

ES 2 602 508 B1

Aviso: Se puede realizar consulta prevista por el art. 37.3.8 LP 11/1986.

**DESCRIPCIÓN**

**DISPOSITIVO EMISOR DE ONDAS ULTRASÓNICAS DE TORSIÓN Y  
TRANSDUCTOR QUE LO COMPRENDE**

**5 SECTOR DE LA TÉCNICA**

La presente invención está relacionada con transductores piezoeléctricos, utilizados en las industrias de diagnóstico médico, monitorización industrial y aeronáutica, entre otras. Más concretamente se trata de un transductor piezoeléctrico para la generación  
10 y recepción de ondas ultrasónicas y sónicas de torsión en medios sólidos, cuasi-incompresibles (con coeficiente de Poisson cercano a 0.5), geles y ciertos fluidos.

Su campo de aplicación es el de los análisis no destructivos de materiales y concretamente, el uso de ondas ultrasónicas para analizar, preferentemente, tejidos  
15 biológicos. Este tipo de dispositivos permiten obtener información estructural de entornos físicos y químicos y conseguir, a partir de esta información, señales o impulsos eléctricos o viceversa.

**ESTADO DE LA TÉCNICA**

20

Las ondas de torsión son una distribución espacial de ondas transversales que se propagan a lo largo de un eje en las que se produce un movimiento de partículas a lo largo de una circunferencia con centro en dicho eje, de forma que la amplitud del movimiento en el plano de generación es proporcional a la distancia al eje dentro del  
25 diámetro del transductor.

Estas ondas se propagan a través de medios sólidos y semisólidos, pero no a través de líquidos perfectos, por lo que la medición de la velocidad del sonido en este tipo de medios puede ser de gran utilidad para estudiar sus características estructurales.

30

Un transductor es un dispositivo capaz de transformar o convertir un determinado tipo de energía de entrada, en otra de diferente a la salida. Entre estos dispositivos se encuentran los transductores electromecánicos, que transforman energía eléctrica en mecánica en forma de desplazamientos acoplados elásticamente con tensiones, de  
35 forma bidireccional.

Los transductores ultrasónicos emiten y reciben ondas ultrasónicas permitiendo, a partir de mecánica de sólidos, identificar cambios de consistencia en tejidos que podrían indicar la presencia de tumores, cuantificar cambios mecánicos o físicos en el tejido puede anticipar ciertas patologías antes que otras técnicas de diagnóstico. Actualmente, la única técnica práctica de *screening* de nódulos consiste en la palpación manual.

Los materiales cuasi-compresibles (tejidos blandos y geles), cuyo coeficiente de Poisson es aproximadamente 0.5, tienen la dificultad de que el módulo de compresibilidad y el módulo de cizalla son diferentes. En estos materiales se propagan tipos de ondas P y S, con magnitudes diferentes, se generan ondas P espurias que predominan y enmascaran a las ondas S, no permitiendo a los dispositivos comerciales leer las ondas S, que son las que nos proporcionan información sobre el módulo de cizalla.

Además, la técnica de ultrasonidos es una técnica de bajo coste que no presenta efectos ionizantes como otros medios de diagnóstico tales como los rayos X.

Los transductores ultrasónicos habituales emiten y reciben ondas P y ondas S, las ondas P son ondas longitudinales mientras que las ondas S son ondas que se propagan transversalmente, también es conocido que la velocidad de las ondas P es de orden muy superior a la velocidad de las ondas S. Son generadas por la excitación eléctrica de cristales piezoeléctricos dispuestos en ciertas direcciones respecto a su polarización, con lo que generan movimientos de compresión o de cizalla.

La propagación de las ondas de torsión viene correlacionada mediante las ecuaciones de propagación de ondas elásticas con el módulo de cizalla, mientras que las longitudinales, con el módulo de compresibilidad. En tejidos blandos, el módulo de compresibilidad varía sólo fracciones de porcentaje con patologías, mientras que el de cizalla varía en varios órdenes de magnitud, con lo que, utilizando transductores ultrasónicos basados en ondas de torsión, puede conseguirse una sensibilidad muy superior a la obtenida con transductores ultrasónicos basados en ondas P y S.

- Se conocen generadores de ondas a torsión por bobinados, pero presentan como principal inconveniente la limitación superior de frecuencias, ya que no permiten emitir ondas ultrasónicas, y más importante, contaminación con otras ondas espurias consecuencia de la complejidad de los sistemas y el acoplamiento entre varios modos de movimiento. Es el caso de la patente US 5,321,333, que presenta un dispositivo bilateral (genera sendas ondas en cada extremo) para generar movimientos de cizalla basado en la combinación de elementos piezoeléctricos polarizados, que están unidos a un vástago sólido para transmitir el movimiento.
- 10 También se conocen transductores que emiten ondas de torsión, como los descritos en [WO 2012172136]. En esta patente, la generación de ondas de torsión se realiza gracias a un disco de transmisión que combina un par de discos elásticos que proporciona la inercia necesaria para reducir la frecuencia de resonancia y la rigidez para reducir las ondas de dilatación, y una selección de elementos piezoeléctricos
- 15 transversalmente polarizados que transforman la señal eléctrica en movimiento mecánico. No obstante, la señal recibida con los dispositivos descritos contiene demasiado ruido por lo que su análisis presenta serias dificultades. La falta de calidad de esta señal no permite una correcta reconstrucción de las características estructurales del espécimen en determinadas situaciones.
- 20 También se conocen técnicas [Parra-Saavedra, M., Gómez, L., Barrero, A., Parra, G., Vergara, F., and Navarro, E. (2011) *Ultrasound in Obstetrics & Gynecology* 38, 44-51], [Peralta, L., Bochud, N., and Rus, G. (2013) Submitted to *J. Mechanical Behavior of Biomedical Materials*], [Feltovich, H., Hall, T., and Berghella, V. (2012) *American journal of obstetrics and gynecology* 207, 345-354] o [Feltovich, H., Hall, T., and Berghella, V. (2012) *American journal of obstetrics and gynecology* 207, 345-354] para evaluar la elasticidad del tejido como la elastografía de onda de corte (SSI) o el índice de consistencia cervical (CCI) y el histograma de niveles medios de gris. Ambas técnicas presentan varios inconvenientes, y es que generan ondas de compresión espurias que
- 25 enmascaran las ondas de corte relevantes. Además la velocidad que define la rigidez cervical suele ser mucho más alta que la velocidad máxima de onda de corte ya que ésta se encuentra limitada por la velocidad de toma de imágenes del SSI. Por otro lado el mapa de color de la elastografía cuasi estática es sólo una descripción cualitativa de la distribución relativa de tensiones, no llega a ser una descripción cuantitativa de la
- 30 rigidez real del tejido.
- 35

El principio físico para caracterizar mecánicamente la estructura de un medio es el siguiente: Una magnitud física se propaga en forma de onda a través del medio a analizar, lo que distorsiona la onda hasta que se mide en una superficie accesible. Los parámetros mecánicos responsables de la modificación de la onda se pueden deducir a partir de las medidas que se realicen por medio de la teoría del problema inverso basado en modelos. Esta técnica es la estrategia más potente conocida hasta el momento.

Entre los dispositivos para elastosonografía se conocen diversos productos comerciales como Fibroscan® (<http://www.fibroscan.co.uk/>) que emite únicamente un pulso de ondas de compresión de baja frecuencia, cuya propagación se monitoriza mediante el principio elastográfica usando un segundo frente de ondas de compresión a mayor frecuencia.

Se hace, por tanto, necesario, desarrollar transductores alternativas capaces emitir y recibir ondas de torsión con frecuencia ultrasónica que permitan obtener una sensibilidad apropiada para la detección de irregularidades en la consistencia de tejidos indetectables hasta ahora salvo por palpación sin que la señal se vea contaminada por ondas espurias.

20

## **OBJETO DE LA INVENCION**

La presente invención hace referencia a un dispositivo que permite identificar cambios de consistencia en materiales bajo estudio.

25

Concretamente, en un primer aspecto, la invención describe un emisor de ondas de torsión, en adelante "emisor de la invención" que comprende un actuador electromecánico estimulado por un generador de señales que permite generar ondas de torsión con una mayor amplitud.

30

Un segundo aspecto de la invención se refiere a un transductor ultrasónico, en adelante "transductor de la invención" que comprende el emisor de la invención.

Esta invención se basa en la generación y medida de ultrasonidos mediante el uso no convencional de ondas de corte y/o superficie en lugar de ondas longitudinales, ya que son varios órdenes de magnitud más sensibles a las variaciones de la microestructura del estroma cervical relevante, estrechamente relacionadas con los módulos viscoelásticos de cizalla del tejido.

A diferencia de los dispositivos conocidos, en particular, los descritos en [WO 2012172136], la generación de las ondas se produce con un actuador electromecánico estimulado por un generador de señales eléctricas y se traduce en una magnitud de señal hasta 10 veces mayor (pasando de valores de entre 2 y 3 mV a valores máximos de entre 20 y 40mV), lo que reduce el nivel de ruido considerablemente y, consecuentemente, facilita el análisis de las ondas recibidas.

Asimismo, el emisor de la invención permite emitir ondas de torsión a varias frecuencias, mediante excitación eléctrica a dichas frecuencias, cuya velocidad de propagación depende directamente del módulo de cizalla, principal indicador de consistencia de tejidos blandos. La utilización de ondas de torsión ofrece mayor sensibilidad en la detección de irregularidades en la consistencia de los tejidos y tiene la ventaja de eliminar prácticamente en su totalidad ondas de compresión que contaminan la señal por sus complejos modos de propagación.

La utilización de ondas ultrasónicas como magnitud física presenta dos ventajas fundamentales. En primer lugar, es una onda mecánica controlable y por lo tanto más sensible a las propiedades mecánicas que cualquier otra medida indirecta. En segundo lugar, la onda se genera en un régimen de baja energía, que es más sensible a las variaciones en la consistencia de tejidos que las generadas a alta energía

Así, con el transductor de la invención es posible, a partir de mecánica de sólidos, identificar cambios de consistencia en tejidos que podrían indicar la presencia de tumores y cualquier trastorno que se manifiestan en forma de dichos cambios de consistencia.

## DESCRIPCIÓN DE LAS FIGURAS

35

**Figura 1.-** Representación del emisor. Puede apreciarse el elemento de contacto (1), el actuador electromecánico (2) y el generador de señales eléctricas (3). (e) representa el eje del emisor.

5 **Figura 2.-** Representación de una realización particular del elemento de contacto (1). (B) representa la base mayor del troncocono y (b) la base menor.

**Figura 3.-** Representación de una sección del receptor en el que se aprecian los anillos (anterior, 4a, y posterior, 4b) y los elementos piezoeléctricos (5). (e') representa el eje del receptor.

10

**Figura 4.-** Representación de la disposición del emisor y el receptor en el que se aprecia el elemento de contacto (1), los anillos (4) y los elementos piezoeléctricos (5). (e') representa el eje del receptor, que en esta disposición coincide con el del emisor.

15

**Figura 5.-** Representación esquemática del contacto entre el transductor y el espécimen (S). (P) representa el plano de contacto, (1) el elemento de contacto, (2) el actuador electromecánico, (4a) el anillo anterior, (4b) el anillo posterior y (5) los elementos piezoeléctricos (5).

20

**Figura 6.-** Representación de un elemento piezoeléctrico (5) y la dirección de su polarización (P).

**Figura 7.-** Sección del transductor de la invención en la que se aprecia la disposición del emisor, en el que (1) representa el elemento de contacto y (2) el actuador electromagnético, respecto al receptor, en donde (4a) y (4b) representan los anillos anterior y posterior y (5) los elementos piezoeléctricos, y su disposición en el interior una carcasa (7) junto con el elementos atenuador (8).

30

## **EXPLICACIÓN DE LA INVENCION**

A lo largo de la presente descripción entenderemos como “especimen” al material, preferentemente tejido, cultivo tisular o cultivo celular, por el que se hacen pasar las ondas emitidas por el transductor para conocer sus características estructurales

35

(parámetros elásticos, viscoelásticos, de geometría microestructural, porosa, o modelos de disipación energética, entre otros).

5 A efectos de la presente invención se entenderá como "actuador electromecánico" a un dispositivo capaz de transformar energía eléctrica en un movimiento, particularmente un movimiento de rotación. En una realización particular, adecuada para esta invención, el actuador electromecánico es estimulado con una señal eléctrica generada por un generador de pulsos eléctricos y es capaz de transformar esa señal en una fracción de giro mínima, que servirá para generar la onda que se  
10 analiza posteriormente.

Un ejemplo de este tipo de actuadores puede consistir en un motor electromagnético.

15 A los efectos de la presente invención, el actuador electromecánico está estimulado por medios capaces de generar ondas o señales eléctricas, en adelante "generador de señales eléctricas".

Entenderemos por "señal eléctrica" a una magnitud eléctrica cuyo valor depende del tiempo. A los efectos de la presente invención, se considerarán las magnitudes  
20 constantes como casos particulares de señales eléctricas.

Las señales eléctricas generadas por un generador de señales eléctricas pueden ser periódicas (senoidal, cuadrada, triangular, con forma en "dientes de sierra", etc.). De esta manera, al conectarlo a un actuador que transforma la señal en un movimiento de  
25 rotación, éste gira una fracción mínima de vuelta en función del voltaje, frecuencia y/o tiempo entre pulsos que están determinados por la señal.

Como generador de señales eléctricas se puede emplear cualquier circuito electrónico que digitalice las señales eléctricas a las frecuencias deseadas. Otro ejemplo de  
30 generador de señales eléctricas, empleado en los diseños experimentales de la presente invención, puede ser un osciloscopio, ya que permite emitir una señal eléctrica con un voltaje variable a lo largo de un tiempo determinado.

35 Se entenderá por "material biocompatible" a un material con cuya composición no interfiera ni degrade el medio biológico en el que es utilizado. Estos materiales suelen



emplearse para confeccionar dispositivos o elementos de los mismos que deben estar en contacto directo, breve o prolongado con los tejidos y fluidos internos del cuerpo como pueden ser las sondas, jeringuillas, prótesis, etc. Un ejemplo de este material es el ácido poliláctico (PLA).

5

Denominaremos "elemento de contacto" a la parte o elemento situados en la parte distal o anterior del transductor y que entra en contacto con el espécimen sobre el que se pretende transmitir la onda. La superficie del elemento de contacto que entra en contacto con el espécimen debe ser sensiblemente plana para permitir una

10

#### Emisor de la invención

En el contexto definido, un primer aspecto de la invención consiste en un dispositivo emisor ("emisor de la invención") de ondas ultrasónicas de torsión que comprende

15

(Figura 1) un generador de señales eléctricas (3) conectado a un actuador electromecánico (2) que a su vez está unido al elemento de contacto (1), de forma que cuando el actuador recibe señales eléctricas, induce un movimiento de rotación al elemento de contacto y éste, al entrar en contacto con el espécimen, induce una onda de torsión que atraviesa dicho espécimen.

20

Con esta configuración, la onda transmitida por el transductor de la invención es una onda de torsión, no longitudinal, que mejora la calidad de las señales recibidas. A diferencia de otros transductores conocidos, que tienen un frente de ondas plano que avanza en profundidad, el frente de ondas que se consigue con el emisor de la

25

invención se propaga radialmente y penetrando simultáneamente (frente toroidal).

Con este emisor es posible conseguir una magnitud de señal con valores máximos de entre 20 y 40mV.

30

Otro aspecto de la invención se refiere al procedimiento de emisión de ondas de torsión que emplea el emisor de la invención.

En una realización particular, la señal eléctrica empleada para estimular el actuador en este procedimiento será una señal oscilatoria, más preferentemente una señal sinusoidal y aún más preferentemente una señal senoidal.

35

En este caso, la variación del voltaje a lo largo del tiempo responde a la función

$$V(t) = A \cdot \text{sen}(\omega t)$$

Donde  $A$  es la amplitud máxima de la onda, que se corresponde con el voltaje máximo de generación.

5

En otra realización particular, el elemento de contacto tiene una forma sensiblemente troncocónica (Figura 2), de forma que su base menor ( $b$ ) está unida al actuador electromecánico y su base mayor ( $B$ ) se dispone en el extremo distal del transductor de la invención para entrar en contacto el espécimen sobre el que se desea transmitir la onda de corte.

10

En una realización preferente el elemento de contacto está fabricado en material biocompatible.

15

En otra realización particular, el actuador electromecánico está recubierto por una jaula de Faraday que elimina el ruido electrónico. Concretamente, el actuador electromecánico está envuelto con un recubrimiento conductor que actúa como una jaula de Faraday.

20

### Transductor de la invención

Un segundo aspecto de la invención es un transductor capaz de generar un pulso ultrasónico de torsión que se propaga atravesando el espécimen y capaz de recoger el pulso distorsionado tras atravesar el espécimen. Dicho transductor ("transductor de la invención") es un transductor que comprende el emisor de la invención y medios para recibir la señal distorsionada tras atravesar el espécimen, en adelante "receptor".

25

En una realización particular, (Figura 3) el receptor del transductor de la invención comprende dos o más elementos piezoeléctricos (5) situados de forma equidistante entre sí, y colocados entre dos anillos (4a y 4b). Los anillos están fabricados preferentemente en material no conductor, más preferentemente en material biocompatible, de forma que cada elemento piezoeléctrico está en contacto con dos

30

electrodos de distinta carga, dispuestos de forma perpendicular a la polarización de los dichos elementos piezoeléctricos.

5 En su disposición preferente (Figura 4), el eje de rotación de los anillos (4) del receptor (e') y el eje (e) del elemento de contacto (1) deben coincidir, quedando el emisor situado en el interior de los anillos.

10 Asimismo, (Figura 5) para que tanto el emisor como el receptor estén en contacto con el espécimen (S), la cara exterior de uno de los anillos, que denominaremos anillo anterior (4a), y la superficie plana del elemento de contacto (1) deben estar situadas en el mismo plano (P) (plano de contacto).

15 En otra realización particular, las caras de los anillos que entran en contacto con los elementos piezoeléctricos (caras interiores) estarán recubiertas con resina de plata conductora, que hará las veces de electrodo en las caras de unión entre los elementos piezoeléctricos y los anillos de forma que cada anillo actuará de modo independiente como ánodo y cátodo.

20 La polarización, entendiendo como tal que la dirección entre las cargas positiva y negativa del electrodo, de los elementos piezoeléctricos puede llevarse a cabo de dos modos diferentes. En una realización preferente la polarización es paralela al eje, estando los electrodos dispuestos en caras laterales de dichos elementos piezoeléctricos; en una realización más preferente, la polarización (P) es perpendicular al eje en dirección radial, estando los electrodos dispuestos en la unión entre dichos  
25 elementos piezoeléctricos y los anillos (figura 6).

En una realización preferente, los elementos piezoeléctricos (5) están fabricados en cerámica piezoeléctrica PZT-4 o PZT-5.

30 Los elementos de transmisión y recepción del transductor se disponen el interior de una carcasa (7, Figura 7) que, además de proteger al transductor frente a agresiones físicas (como caídas o arañazos), asegura la funcionalidad del dispositivo al fijar cada elemento en su posición correcta.

En el caso particular en el que el receptor del transductor de la invención está constituido por anillos concéntricos, la carcasa debe mantener el emisor situado en el interior de dichos anillos, de forma que sus ejes de rotación.

- 5 En una realización preferente, la carcasa está fabricada en ácido poliláctico (PLA).

Opcionalmente, en otra realización particular, el transductor de la invención además comprende un elemento atenuante (8), preferentemente de resina atenuante, fijado a la cara exterior del anillo que se encuentra más alejado de la zona de contacto con el espécimen, con el objeto de evitar la propagación de ondas de torsión en sentido contrario al espécimen, y por lo tanto también evitando pérdidas de energía. De este modo, la emisión efectiva de ondas de torsión se produce en una sola cara del transductor, que será la que se ponga en contacto con el espécimen, anulándose la oscilación de la cara posterior mediante el elemento atenuante. Además, la anulación de las ondas emitidas en sentido opuesto al espécimen ocasiona que las ondas emitidas requieren un procesado más sencillo, ya que se consigue una señal más limpia.

10  
15

En una realización aún más particular el transductor de la invención, que permite emitir y recibir ondas de torsión, comprende los siguientes elementos:

20

- Un emisor que comprende:
    - un generador de señales eléctricas
    - un actuador electromecánico, conectado al generador de señales eléctricas y recubierto por una jaula de Faraday,
    - un elemento de contacto elemento de contacto, unido al actuador electromecánico de forma que cuando el actuador recibe señales eléctricas, le induce un movimiento de rotación; y
  - Un receptor que comprende:
    - dos anillos, fabricados preferentemente en material no conductor,
    - dos o más elementos piezoeléctricos dispuestos entre los anillos anteriores y separados de forma equidistante
  - Una carcasa que mantiene el emisor situado en el interior del receptor de forma que los ejes del elemento de contacto y los anillos coinciden y la parte exterior de
- 25  
30

dicho elemento de contacto y la cara exterior de uno de los anillos se mantienen en el mismo plano de forma que puedan entrar en contacto con el espécimen.

Además, en otra realización más preferente, el transductor se completa con una  
5 membrana de latex adaptada a la forma del dispositivo que garantiza la disipación de la onda que viaja a través de ella con una involución adaptada entre el emisor y el receptor.

#### Procedimiento de reconstrucción de parámetros mecánicos

10

Para reconstruir los parámetros mecánicos del espécimen se utiliza un modelo computacional que se combina con un algoritmo de "*problema inverso*" que recibe como entrada las medidas de parámetros mecánicos tales como el módulo de Young, relacionado con la compresibilidad de las muestras, la atenuación de las ondas  
15 transmitidas a través de dichas muestras, así como los módulos de compresibilidad y/o cizalladura de la onda ultrasónica con el espécimen.

En particular, las propiedades mecánicas del espécimen se reconstruyen mediante la comparación de la onda recibida (restándole la onda que viaja por la cápsula) con una  
20 onda simulada a partir de la señal de excitación del actuador electromecánico, teniendo en cuenta el retardo interno propio del sistema que se refiere a la transformación propia de la onda desde que se emite el pulso en el actuador hasta que llega al extremo del elemento biocompatible en contacto con el espécimen. Éste retardo interno es independiente del espécimen al igual que la onda que se transmite  
25 por la cápsula.

#### **MODO DE REALIZACIÓN**

Se propone, de forma no excluyente, la realización del transductor objeto de la  
30 invención con las siguientes dimensiones y materiales.

El transductor comprende:

- Un elemento de contacto fabricado en PLA, con forma troncocónica, cuya base mayor entrará en contacto con el espécimen y su base menor está fijada  
35 al eje del actuador electromecánico.

- Un actuador electromecánico consistente en un motor miniaturizado de 4 mm de diámetro, fijado al extremo posterior (base menor) del elemento de contacto.
- Un osciloscopio conectado al actuador electromecánico de forma que transmite una señal eléctrica que el actuador transforma en movimiento de rotación que el elemento de contacto convierte en onda de corte al entrar en contacto con el espécimen.
- Una lámina de aluminio, dispuesta formando un recubrimiento del actuador electromecánico y de sus elementos conductores, y conectado al cable de negativos del actuador electromecánico, de forma que actúa como jaula de Faraday.
- Un primer anillo fabricado en material plástico, preferentemente PLA de 17 mm de diámetro exterior, 13 mm de diámetro interior y 5mm de espesor.
- Un segundo anillo fabricado en material plástico preferentemente PLA de 17 mm de diámetro exterior, 13 mm de diámetro interior y 5 mm de espesor, colocado de manera paralela al primer anillo.
- Un recubrimiento conductor situado en las caras interiores de cada anillo, de forma que está en contacto con los electrodos y que funciona como electrodo
- 4 elementos piezoeléctricos fabricados de cerámica piezoeléctrica PZT-4 o PZT-5, con dimensiones 1.5x1.5x2.5 mm, fijados a los anillos. Estos elementos piezoeléctricos están polarizados en la dirección circunferencial, en paralelo a los anillos, mientras que electrodos están ubicados en la unión entre los elementos piezoeléctricos y la cara interior de los anillos.

La unión de los elementos piezoeléctricos y de cableado a los electrodos se realiza con resina de plata conductora.

La unión del actuador electromecánico, que induce un movimiento de torsión, con su recubrimiento de aluminio se realiza con resina de plata conductora.

Todo el conjunto se introduce en una carcasa adaptada al dispositivo de diagnóstico, fabricada en PLA que asegura la funcionalidad del dispositivo con sus correspondientes elementos atenuadores del emisor con respecto al receptor y manteniendo la disposición relativa entre el emisor y el receptor de forma que sus ejes de rotación coincidan y la parte anterior del elemento de contacto y la parte exterior del disco anterior permanezcan en el mismo plano.

El transductor se completa, por motivos higiénicos, con una membrana de latex adaptada a la forma del dispositivo. El uso del latex garantiza la disipación de la onda que viaja a través de ella con una involución adaptada entre el emisor y el receptor.

5

## REIVINDICACIONES

- 1.- Dispositivo emisor de ondas ultrasónicas de torsión que comprende un generador de señales eléctricas (3) conectado a un actuador electromecánico (2) que a su vez está unido a un elemento (1) que entra en contacto con el espécimen, de forma que cuando el actuador recibe señales eléctricas, induce un movimiento de rotación al elemento de contacto y éste, al entrar en contacto con el espécimen, induce una onda de torsión que atraviesa dicho espécimen.
- 2.- Dispositivo según reivindicación anterior caracterizado porque el actuador electromecánico está recubierto por una jaula de Faraday que elimina el ruido electrónico.
- 3.- Dispositivo para la emisión y recepción de ondas de torsión que comprende el dispositivo emisor según reivindicaciones anteriores y medios para recibir la señal distorsionada tras atravesar el espécimen.
- 4.- Dispositivo para la emisión y recepción de ondas de torsión según reivindicación anterior caracterizado porque los medios para recibir la señal distorsionada comprenden dos o más elementos piezoeléctricos (5) situados de forma equidistante entre sí y colocados entre dos anillos (4a y 4b) fabricados en material no conductor.
- 5.- Dispositivo para la emisión y recepción de ondas de torsión según reivindicación anterior caracterizado porque el eje de rotación de los anillos coincide con el eje de rotación del actuador electromecánico.
- 6.- Dispositivo para la emisión y recepción de ondas de torsión según reivindicación anterior, caracterizado porque la cara exterior de uno de los anillos (4a) y la superficie del elemento del dispositivo emisor que entra en contacto con el espécimen están situadas en el mismo plano.
- 7.- Dispositivo para la emisión y recepción de ondas de torsión según reivindicaciones 4 a 6 caracterizado porque la polarización de los elementos piezoeléctricos es perpendicular al eje de rotación de los anillos en dirección radial.



8.- Procedimiento de emisión de ondas de torsión que emplea el dispositivo emisor según reivindicaciones 1 a 3.

5 9.- Procedimiento según reivindicación anterior caracterizado porque la señal eléctrica empleada para estimular el actuador en este procedimiento es una señal oscilatoria, más preferentemente una señal sinusoidal y aún más preferentemente una señal senoidal.

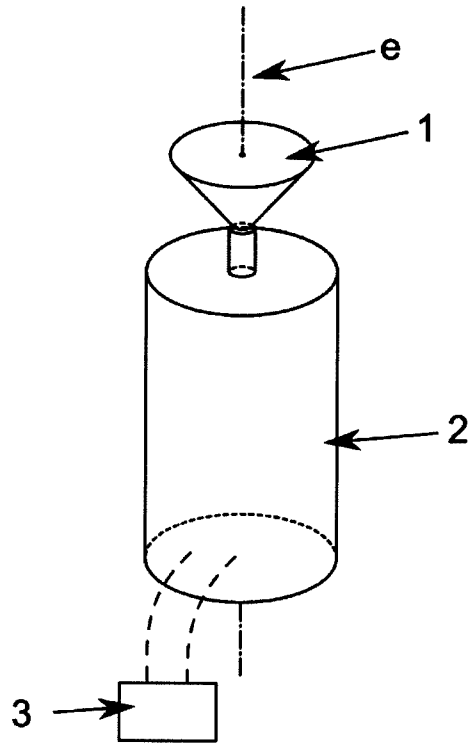


Figura 1

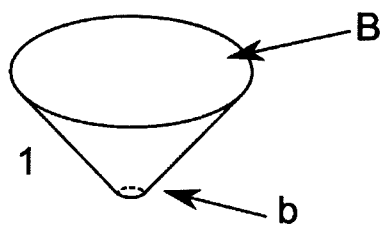


Figura 2

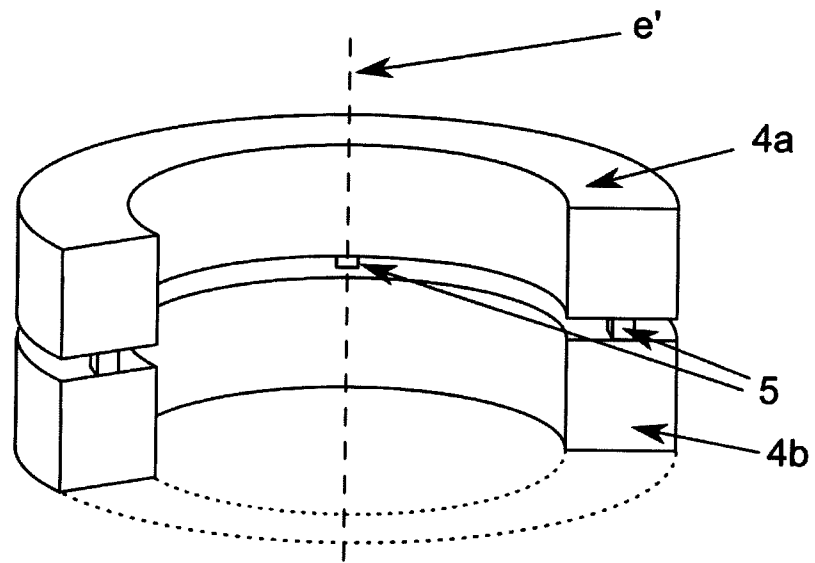


Figura 3

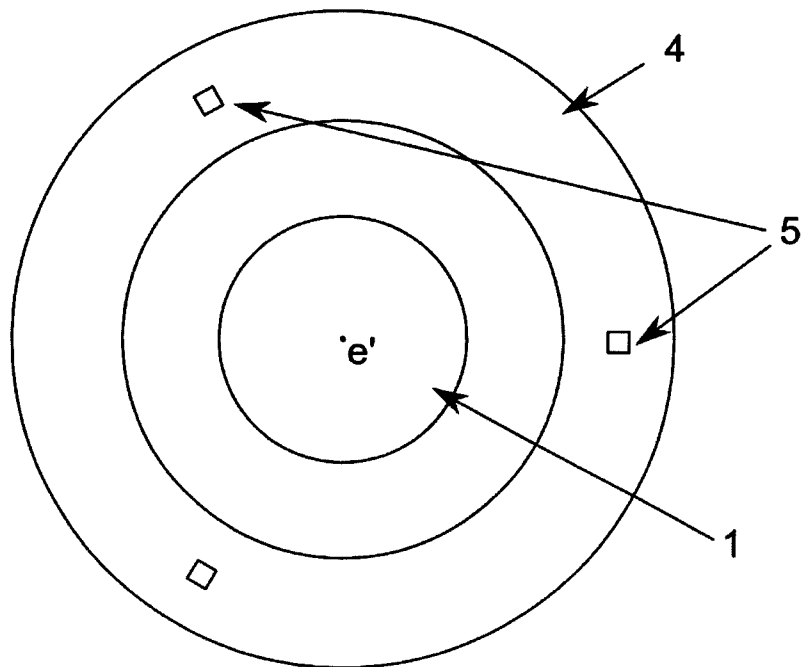


Figura 4

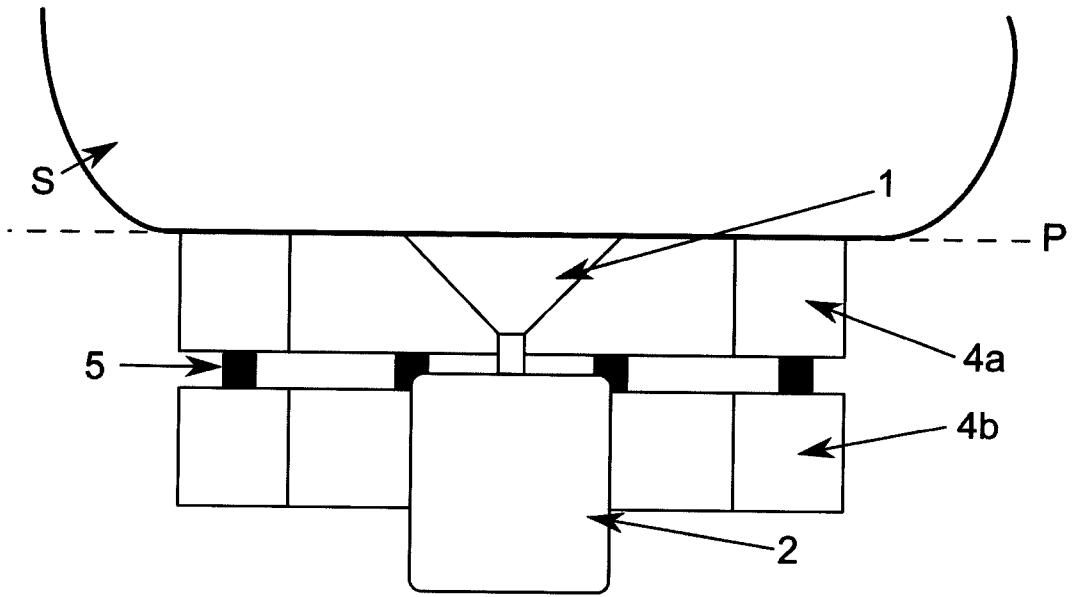


Figura 5

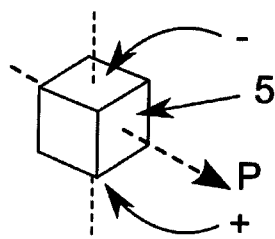


Figura 6

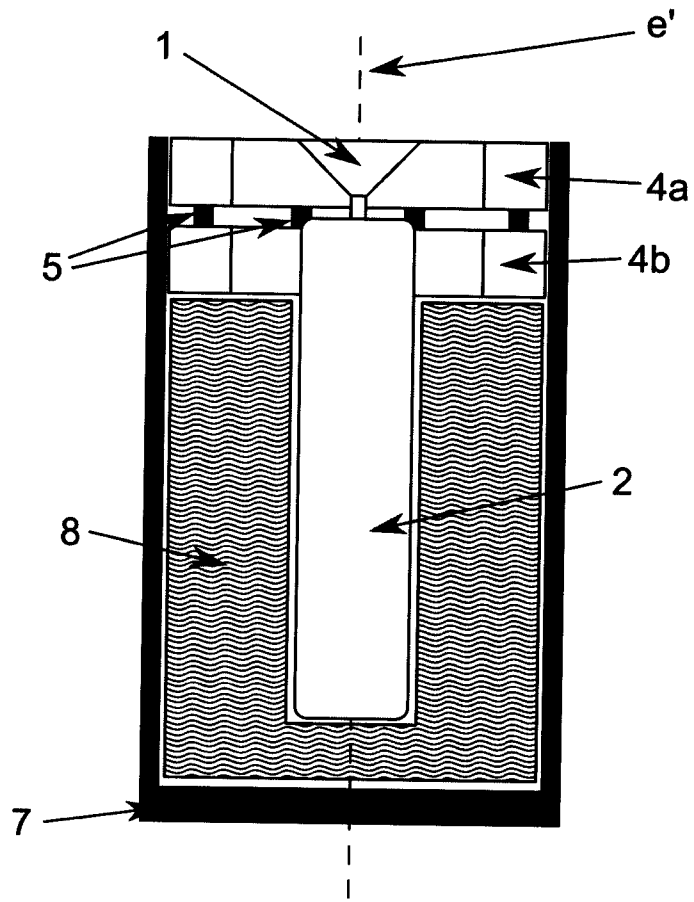


Figura 7