

19



OFICINA ESPAÑOLA DE  
PATENTES Y MARCAS

ESPAÑA



11 Número de publicación: **2 565 566**

21 Número de solicitud: 201531810

51 Int. Cl.:

**G01N 13/02** (2006.01)

12

PATENTE DE INVENCION

B1

22 Fecha de presentación:

**14.12.2015**

43 Fecha de publicación de la solicitud:

**05.04.2016**

Fecha de la concesión:

**10.01.2017**

45 Fecha de publicación de la concesión:

**17.01.2017**

73 Titular/es:

**UNIVERSIDAD DE GRANADA (66.3%)  
Hospital Real. Avda. del Hospicio s/n  
18071 Granada (Granada) ES y  
UNIVERSIDAD DE CÓRDOBA (33.4%)**

72 Inventor/es:

**RODRÍGUEZ VALVERDE, Miguel Ángel;  
CABRERIZO VÍLCHEZ, Miguel Ángel y  
GUERRERO VACA, Guillermo Rafael**

54 Título: **Procedimiento y dispositivo para la obtención de datos útiles para determinar cuantitativamente la capacidad antiadherente**

57 Resumen:

Procedimiento y dispositivo para la obtención de datos útiles para determinar cuantitativamente la capacidad antiadherente.

La presente invención se refiere a un procedimiento que permite obtener datos útiles a la hora de determinar la capacidad antiadherente de un recubrimiento o superficie. En particular, este procedimiento se lleva a cabo con un dispositivo que también es objeto de la invención.

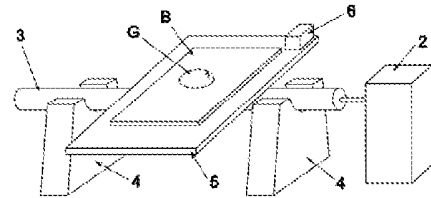


Figura 4

ES 2 565 566 B1

DESCRIPCIÓN

**PROCEDIMIENTO Y DISPOSITIVO PARA LA OBTENCIÓN DE DATOS ÚTILES  
PARA DETERMINAR CUANTITATIVAMENTE LA CAPACIDAD ANTIADHERENTE**

**SECTOR DE LA TÉCNICA**

5

La presente invención se puede encuadrar en el sector de los procedimientos e instrumentación para la medida de ángulos. Su sector de aplicación corresponde al campo de los recubrimientos antiadherentes.

10 **ESTADO DE LA TÉCNICA**

La capacidad o propiedad de antiadherencia de recubrimientos o revestimientos no es una propiedad claramente establecida por lo que se han desarrollado distintos enfoques para su medida. Los estudios de mojabilidad y el desarrollo de procedimientos realistas utilizando alimentos para las aplicaciones con contacto alimentario están entre las formas de estudio de esta propiedad. Por otro lado existen abundantes ensayos sobre adhesión de recubrimientos a sustratos que pueden dar información en el otro extremo de la escala.

20 Los ensayos de adhesión al sustrato permiten cuantificar numéricamente la retirada de un material adherido al sustrato pero son difícilmente aplicables a los recubrimientos antiadherentes. En algunos casos no es posible adherir ningún tipo de elemento al recubrimiento y no se puede realizar la lectura. En otros casos, cuando es posible obtener un valor numérico, la escala de la lectura no permite diferenciar entre tipos de antiadherente. En ese caso, la escala no es sensible a la cualidad de antiadherencia.

La humectabilidad o mojabilidad de la superficie de un sólido queda determinada por el ángulo de contacto estático establecido por una gota de líquido depositada sobre este sustrato. El "ángulo de contacto estático" se define como el ángulo formado entre la superficie y la línea tangente al punto de contacto entre la gota en reposo con la superficie. Este ángulo depende de las propiedades del sólido y del líquido. No existe un único ángulo de contacto estático para un sistema sólido-líquido, como se describe en "*A new method for evaluating the most stable contact angle using tilting plate experiments*" de Ruiz Cabello, Rodríguez-Valverde y Cabrerizo-Vilchez, publicado en Soft Matter, 7 (2011), 10457-10461.

Por "hidrófobas" o "hidrofóbicas", el experto en la materia entiende superficies que presentan un ángulo de contacto estático superior a los 90°, mientras que, por el contrario, superficies con un ángulo de contacto estático inferior o igual a los 90° se denominan "hidrofilicas" o "hidrófilas". Superficies hidrofóbicas con un ángulo de contacto superior o igual a los 150° también se suelen denominar superhidrofóbicas.

El "ángulo de contacto de avance" es el mayor de todos los posibles ángulos de contacto. El "ángulo de contacto de retroceso" es el menor de todos los posibles ángulos de contacto. Lo ideal, en términos de mojabilidad, para un recubrimiento antiadherente es que los ángulos de contacto de avance y retroceso sean lo más parecidos entre sí a la vez que mayores de 90°.

En la industria se aplican multitud de normas que utilizan la lectura del ángulo de contacto para caracterizar superficies. Entre las normas de ámbito mundial más relevantes se encuentran las siguientes:

- ASTM C813 como estándar para realizar un control de calidad de las superficies de vidrio
- ASTM D2578 para determinar el nivel de mojado de láminas de polietileno y polipropileno
- ASTM D5946 y ISO 15989 para medir el ángulo de contacto de gotas de agua sobre superficies de un polímero con un tratamiento superficial de descarga eléctrica tipo corona
- ASTM D724 para determinar la humectabilidad de la superficie de papel
- ASTM D7344 para caracterizar la humectabilidad de la superficie de los revestimientos, sustratos y pigmentos con la lectura del ángulo de contacto de avance.
- ASTM D7490 para la determinación de propiedades superficiales en sustratos y pigmentos como es la energía superficial, sus componentes dispersiva y polar
- ASTM D7541 para la determinación de la tensión superficial crítica de sustratos y recubrimientos.
- ISO 27448 para la determinación de la capacidad de auto-limpieza de materiales que contienen un fotocatalizador o tienen películas fotocatalíticas en su superficie.
- ISO 8296 para determinar la capacidad de las películas de plástico para retener tintas, recubrimientos, adhesivos, etc.

Algunas normas europeas también incorporan la medición del ángulo de contacto como la EN 923 para la determinación de propiedades de adhesivos y juntas adhesivas, la norma DIN 55660-2 que especifica un método para medir el ángulo de contacto con el objeto de determinar la energía libre superficial de una superficie sólida. La norma EN 15802 que desarrolla un método para la determinación del ángulo de contacto estático sobre materiales inorgánicos porosos utilizados en la construcción y en bienes culturales.

Los equipos para la medida de ángulo de contacto en los ensayos de las normas previas pueden disponer de distintas configuraciones pero, de forma habitual, tienen un sistema óptico, un sistema de dosificación y un software de análisis y tratamiento de imágenes. Se trata de equipos de precisión y generalmente de elevada resolución que necesitan un entorno apropiado y uso en instalaciones específicas o en laboratorios acondicionados. Estos equipos son completamente distintos y difieren en la forma y en el concepto del dispositivo y método que aquí se proponen.

Por otro lado se han desarrollado normas o ensayos propios para el estudio de antiadherencia en el menaje de cocina a través de ensayos con alimentos. Los desarrolladores de formulaciones de recubrimientos antiadherentes como la compañía Whitford Company incorporan entre sus ensayos uno denominado "*Determination of nonstick properties by dry egg release Whitford test method 199B*". [[http://www.whitfordww.com/pdf/literature/secret\\_weapon.pdf](http://www.whitfordww.com/pdf/literature/secret_weapon.pdf)]. En este caso se trata de freír un huevo en seco (sin aceite o mantequilla). En esta prueba, se calienta una sartén a 190°C. Se vierte un huevo en la sartén y se cocina durante 2½ minutos. Después se voltea y se deja cocinar otros 1½ minutos adicionales. El ensayo resulta positivo cuando el huevo no se pega y se desplaza por la superficie del sartén sin ningún esfuerzo y sin dejar ningún residuo. La sartén se limpia con una toalla de papel seca y se siguen friendo huevos hasta que comiencen a pegarse. La norma mejicana NMX-W-152-SCFI-2005 describe una prueba de leche carbonizada y otra de antiadherencia al huevo estrellado. Con similar objetivos se encuentran en la literatura otras pruebas con ligeras variaciones en los reactivos utilizados pero todos con la misma filosofía, entre ellas la norma colombiana NTC-2169 y la ecuatoriana NTE-INEM-2581. Ashokkumar y Adler-Nissen publicaron en 2011 un dispositivo estandarizado para freír y midieron la antiadherencia a partir de la fuerza necesaria para retirar un panqueque [*Evaluating non-stick properties of different surface materials for contact frying*], Journal of Food Engineering, 105(3) 2011, 537-544].

Estas normas, la mayoría de carácter subjetivo, están desarrolladas para las aplicaciones en menaje de cocina y no pueden ser extrapoladas a los soportes o piezas con otras funciones. Además estas normas desarrollan procedimientos para  
5 establecer niveles de calidad con resultados del tipo pasa-no pasa, aceptable-no aceptable y no arrojan mediciones con resultados numéricos que podrían servir para realizar una primera selección razonada de recubrimientos antiadherentes, pero no para cuantificar su capacidad antiadherente.

10 Por otro lado, la patente española ES 2 415 305 muestra una estructura móvil para recubrimientos antiadherentes para demostración del comportamiento a la adhesión, a la fricción, etc., de al menos dos recubrimientos antiadherentes. En este caso el sistema ilustra, sin realizar ningún tipo de medida, las diferencias entre dos o más recubrimientos antiadherentes de forma visual a modo de exposición.

15 No se conoce ningún documento en el estado de la técnica anterior que describa equipos para medir capacidad antiadherente en soportes o piezas y que puedan mostrar los resultados de forma simple, reproducible y cómoda interpretación.

## 20 **OBJETO DE LA INVENCION**

El primer objeto de la presente invención es un procedimiento, en adelante "*procedimiento de la invención*", para la determinación cuantitativa de la capacidad antiadherente de una superficie.

25 Un segundo objeto de la invención es un dispositivo, en adelante "*dispositivo de la invención*", que permite la ejecución del procedimiento de la invención.

La utilización de esta invención puede resultar especialmente interesante al permitir  
30 incorporar a los datos técnicos del recubrimiento antiadherente un valor numérico que cuantifica su cualidad de antiadherencia.

## **BREVE DESCRIPCION DE LAS FIGURAS**

35 **Figura 1.-** Representación esquemática del alzado y planta de una gota (G) dispuesta sobre una superficie antiadherente horizontal (B) que gira sobre un eje (E).

**Figura 2.-** Representación esquemática del alzado y planta de una gota (G) dispuesta sobre una superficie antiadherente (B), que presenta un ángulo (a) respecto al plano horizontal. (ps) y (pi) representan el punto superior e inferior de la gota, respectivamente.

5

**Figura 3.-** Representación esquemática de un modo de realización. (3) representa un eje dispuesto sobre dos soportes o rodamientos (4). (5) representa el soporte donde se coloca la superficie antiadherente (B) y que gira solidariamente con el eje (3) y (6) representa un dispositivo para medir la inclinación. (G) representa gota cuyo deslizamiento se quiere detectar.

10

**Figura 4.-** Representación esquemática de un modo de realización. (2) representa un motor (2) conectado a un eje (3) dispuesto sobre dos soportes o rodamientos (4). (5) representa el soporte donde se coloca la superficie antiadherente (B) y que gira solidariamente con el eje (3) y (6) representa un inclinómetro. (G) representa gota cuyo deslizamiento se quiere detectar.

15

**Figura 5.-** Representación esquemática de un modo de realización donde (1) representa una mesa sobre la que se sitúa un motor (2) conectado a un eje (3) dispuesto sobre dos soportes o rodamientos (4). (5) representa el soporte donde se coloca la superficie antiadherente y que gira solidariamente con el eje (3). (6) representa un inclinómetro.

20

## 25 **EXPLICACIÓN DE LA INVENCION**

### **Definiciones**

A lo largo de la presente invención se entenderá por “ángulo de inclinación” al ángulo agudo formado por el plano que soporta la superficie antiadherente y el plano horizontal. En particular, cuando la superficie antiadherente puede oscilar o bascular respecto a un eje (E), ambos planos se cortarán a lo largo dicho eje.

30

Se entenderá por “punto superior de la gota” al punto de contacto entre la gota y la superficie bajo estudio situado a mayor altura. Análogamente, se entenderá por “punto inferior de la gota” al punto de contacto entre la gota y la superficie bajo estudio situado a menor altura. Así, el “desplazamiento global de la gota” se produce cuando

35

se desplazan simultáneamente el punto superior y el punto inferior de la gota.

Se entenderá por "ángulo de inclinación crítico" al ángulo que permite el desplazamiento global de la gota por deslizamiento sobre la superficie antiadherente.

5 El ángulo de inclinación crítico está relacionado en primera aproximación con la diferencia de los ángulos de contacto de avance y retroceso, de manera que un menor ángulo de inclinación revela una superficie antiadherente con menor adhesión al deslizamiento (del inglés *shear adhesion*).

10

### **Procedimiento de la Invención**

El primer objeto de la invención es un procedimiento que comprende (Figuras 1 y 2) depositar una gota de un líquido (G) sobre una superficie antiadherente (B) situada sobre un plano horizontal; hacer girar la superficie sobre un eje (E) hasta que se produzca el desplazamiento global de la gota (es decir, cuando se desplacen  
15 simultáneamente los puntos superior (ps) e inferior (pi) de la gota y capturar, en el instante de dicho desplazamiento, el valor del ángulo de inclinación (a) de la superficie, de forma que este ángulo de inclinación, el ángulo de inclinación crítico, se asocie a la capacidad antiadherente.

20

Así, el ángulo de inclinación crítico determina cuantitativamente la adherencia de la superficie. En particular, la situación de máxima antiadherencia se obtiene en superficies dotadas con propiedades superhidrófobas en las que con muy pequeños ángulos de inclinación (1-2°) se produce el desplazamiento de la gota, incluso de  
25 volumen pequeño (5 µl). En el otro extremo estarían las superficies hidrofílicas que ni con elevados ángulos de inclinación (superiores a 50°) se produce el desplazamiento de la gota, incluso de volumen significativo (50 µl).

En una realización preferente, el procedimiento de la invención se lleva a cabo girando  
30 la superficie (B) con una velocidad de giro comprendida entre 8 y 15°/min para que resulte operativo el ensayo a la vez que evitar efectos inerciales en el movimiento de la gota.

En otra realización preferente, el líquido empleado es agua desmineralizada, más  
35 preferentemente agua MilliQ y, preferentemente, el volumen de la gota empleada está entre 100 y 200 µl.

### **Dispositivo de la Invención**

Otro objeto de la presente invención es un dispositivo que permite llevar a cabo el procedimiento de la invención.

5 Este dispositivo comprende un soporte sobre el que se disponen piezas o superficies como bandejas, placas, moldes, entre otros elementos, que están recubiertos con antiadherente. Este soporte gira sobre un eje horizontal y dispone de un inclinómetro fijado al marco del mismo. El soporte está inicialmente horizontal y por medio del eje fijado al mismo, y que gira por la acción de un motor, se eleva progresiva y  
10 lentamente. Las piezas como bandejas, placas, moldes, etc., giran solidarias al soporte. Sobre las bandejas, placas o moldes, etc., se depositan gotas de agua de volumen controlado y se determina, partiendo desde la horizontal y mediante lectura del inclinómetro, el ángulo de inclinación tras el cual se produce el desplazamiento global de la gota sobre el plano inclinado. Este ángulo de inclinación *crítico* del soporte  
15 está directamente relacionado con la cualidad de antiadherencia del recubrimiento. El valor numérico leído en el inclinómetro nos permite estimar la capacidad antiadherente del recubrimiento de forma simple e intuitiva

Así, en su realización más general (Figura 3), dicho dispositivo comprende un soporte (5) sobre el que se dispone la superficie (B) cuya antiadherencia se desea evaluar y  
20 que está unido a un eje (3), dispuesto sobre dos soportes o rodamientos (4) y medios (6) que permite medir el ángulo de inclinación de la superficie.

El recubrimiento antiadherente que se quiere evaluar mediante el procedimiento de la invención se situaría sobre la superficie del dispositivo y sobre él se depositaría la gota cuyo movimiento va a determinar el ángulo de inclinación asociado a la capacidad  
25 antiadherente.

Un ejemplo de dichos medios para medir el ángulo de inclinación consiste en un transportador de ángulos cuyo cero corresponde con el plano horizontal. Un ejemplo más apropiado para medir el ángulo de inclinación consiste en un inclinómetro tarado en posición horizontal. De forma más preferente, el inclinómetro tendrá una  
30 sensibilidad no inferior a  $0,01^\circ$ . De forma aún más preferente, se usará un inclinómetro digital.

En una realización particular (Figura 4), el dispositivo de la invención comprende además un motor (2), conectado al eje (3), que hace girar la superficie (B) sobre el eje



(3). Adicionalmente, dicho motor estará controlado por un interruptor que permitirá activarlo y desactivarlo.

De forma preferente, el motor acciona el eje a baja velocidad, entre 8-15°/min se dispone una estructura soporte sobre la que se colocará la superficie antiadherente.

- 5 De forma más preferente, y con objeto de evitar la inercia en el arranque y la parada, el motor utilizado es un motor del tipo “paso a paso” (del inglés “*Stepper motors*”), con baja inercia de rotor.

Opcionalmente, el equipo dispone de un interruptor de paro del motor que debe ser accionado por el operador al percibir el deslizamiento de la gota.

- 10 En otra realización particular, el dispositivo comprende medios de captura de imagen y medios de procesamiento de datos que permitan detectar el desplazamiento global de la gota con mayor precisión. De forma preferente, estos medios estarán interconectados con inclinómetro digital de forma que puedan obtener el ángulo de inclinación asociado a la superficie bajo ensayo.

- 15 En otra realización particular, el dispositivo comprende además medios que faciliten una adecuada nivelación para conseguir que la superficie quede dispuesta de forma horizontal al inicio del ensayo. Un ejemplo de estos medios consiste en una burbuja de nivel, si bien pueden utilizarse medios más complejos como un acelerómetro digital.

20 **Modo de operación**

Para llevar a cabo del procedimiento de la invención mediante el dispositivo de la invención, se llevarán a cabo los siguientes pasos:

- 25 Mediante un dispositivo adecuado, preferentemente una micropipeta de un único canal con un volumen entre 100-200  $\mu$ l, se deposita una gota de agua desmineralizada o preferentemente agua MilliQ, sobre el soporte en la posición inicial horizontal.

El operador hará girar lentamente la superficie plana y detendrá el movimiento al producirse el desplazamiento global de la gota. A continuación el operador realiza la lectura del ángulo de inclinación.

- 30 La lectura del inclinómetro se asociará directamente a la cualidad de antiadherencia. Para que los resultados sean estadísticamente significativos se debe repetir el procedimiento 5 veces, con el mismo volumen de gota y la misma velocidad de giro, y

anotar el valor promedio.

Con carácter general, las superficies antiadherentes que se ensayen deben ser planas y no dispondrán de ningún tipo de orificio o resalte que impida el libre movimiento de la gota.

5 A lo largo de la descripción y las reivindicaciones la palabra "comprende" y sus variantes no pretenden excluir otras características técnicas, aditivos, componentes o pasos. Para los expertos en la materia, otros objetos, ventajas y características de la invención se desprenderán en parte de la descripción y en parte de la práctica de la invención.

10

### **MODOS DE REALIZACIÓN DE LA INVENCION**

15 Los siguientes ejemplos y dibujos se proporcionan a modo de ilustración, y no se pretende que sean limitativos de la presente invención. Además, la presente invención cubre todas las posibles combinaciones de realizaciones particulares y preferidas aquí indicadas.

20 En un primer modo de realización (Figura 5), el dispositivo de la invención está formado por una mesa (1) con cuatro patas regulables en altura, permitiendo su nivelación. A la mesa (1) se fija un motor (2) conectado a un eje paralelo a la mesa (3) que está guiado por dos soportes de rodamiento (4), de tal modo que sobre el citado eje se fija un elemento de soporte rectangular (5). A este soporte (5) se fija un inclinómetro (6) para medir el ángulo de giro.

25

Sobre el soporte (5) se fijará el elemento que contiene la superficie cuya capacidad antiadherente se desea evaluar.

30 El motor (2) empleado es del tipo "paso a paso" (con baja inercia de rotor) con velocidad variable y una potencia de 500 W, que va a permitir el giro de la base a partir de su posición horizontal hasta un ángulo máximo de 90° en su posición vertical y que está conectado a un interruptor que permite accionar o parar su giro y con ello el del soporte (5). La velocidad de giro del motor puede ser regulada en el rango de 8 a 15°/min dependiendo del tipo de superficie o recubrimiento antiadherente a estudiar.

35

Sobre el eje del motor existe un acoplamiento mecánico que fija y transmite

movimiento a un eje (3) de acero inoxidable que está apoyado entre dos rodamientos cilíndricos y estos fijados en sendos soportes de rodamiento (4). Los soportes de rodamiento están unidos a la mesa del equipo. A su vez, a este eje se fija la estructura que conforma el soporte (5).

5

El tablero de la mesa (1) se modifica con un corte a modo de “U” para permitir el giro del soporte (5) hasta un ángulo de 90°.

10

Una vez que la superficie antiadherente se encuentra en posición horizontal, el inclinómetro se tara a 0° cuando la superficie antiadherente se encuentra en posición horizontal mediante una micropipeta de un único canal con un volumen entre 100  $\mu$ l, se deposita una gota de agua MilliQ sobre el la superficie antiadherente. Una vez que la gota está en reposo, el operador acciona el motor mediante un interruptor y el soporte comienza a girar con una velocidad de entre 8 y 15°/ min, dependiendo del tipo de superficie o recubrimiento antiadherente a estudiar, por la transmisión de movimiento a través del eje. En una realización alternativa, para el control del movimiento del motor se podrá disponer de un dispositivo de control que permitirá regular la velocidad de giro del motor y que mediante un control de encendido y apagado ponga en marcha y parada el motor.

20

El equipo dispone de un interruptor de paro del motor que debe ser accionado por el operador al percibir, de manera visual, el desplazamiento global de la gota

25

A continuación el operador realiza la lectura del ángulo de inclinación. Esta lectura del inclinómetro se asociará directamente a la cualidad de antiadherencia.

30

Para que los resultados sean estadísticamente significativos se debe repetir el procedimiento 5 veces, con el mismo volumen de gota y la misma velocidad de giro, y anotar el valor promedio.

#### **Alternativas en el modo de realización propuesto:**

35

El ángulo de inclinación crítico también se puede medir, aunque con menor sensibilidad, con un simple transportador de ángulos o con el inclinómetro de un dispositivo portátil (smartphone, tableta,...).

En otra realización, el dispositivo lleva incorporada una cámara digital en alta definición HD, solidaria a la superficie antiadherente, controlada mediante el software gratuito Yawcam [<http://www.yawcam.com/>], de forma que es posible detectar el desplazamiento global de la gota; y un inclinómetro digital de precisión con conexión USB, lo que permite automatizar el proceso de medida del ángulo de inclinación crítico.

### Resultados de los ensayos

10

Se acompañan en la tabla 1 los resultados obtenidos mediante la realización de la invención descrita. Se ha aplicado a recubrimientos antiadherentes en superficies metálicas planas de aluminio EN AW5754. Se ha identificado el recubrimiento por el tipo de antiadherente que forma la capa final sobre la que se deposita la gota. Se trata, por un lado, de recubrimientos del tipo fluoropolimérico: PTFE (politetrafluoretileno), PFA (perfluoro propil vinil éter) y FEP (etileno propileno fluorado). También se han analizado recubrimientos del tipo sol-gel, conocidos como cerámicos, y de recubrimientos elastoméricos (polidimetilsiloxano) del tipo RTV-1, denominados cauchos de silicona. Se puede apreciar, a tenor de los resultados, que se encuentran diferencias entre los recubrimientos y que el ángulo de deslizamiento es un buen parámetro para clasificar dichas superficies en cuanto a su cualidad de antiadherencia.

20

Recubrimiento	Ángulo de inclinación crítico (°)
PTFE	17 ± 1
PFA	12,5 ± 1,0
FEP	15 ± 2
Caucho de silicona	19 ± 2
Cerámico (sol-gel)	17 ± 1

25

Tabla 1. Ángulos de deslizamiento obtenidos mediante percepción visual del movimiento de gotas de agua MilliQ de 100  $\mu$ l en el equipo para medición de capacidad antiadherente con una velocidad de inclinación de 10°/min

## **REIVINDICACIONES**

1.- Procedimiento para la obtención de datos útiles para la determinación cuantitativa de la capacidad antiadherente de una superficie que comprende los siguientes pasos:

- 5
- depositar una gota de un líquido sobre una superficie antiadherente situada sobre un plano horizontal;
  - hacer girar la superficie sobre un eje hasta que se produzca el desplazamiento global de la gota y capturar, en el instante del desplazamiento, la medida del ángulo de inclinación de la superficie.

10 2.- Procedimiento según reivindicación anterior, caracterizado porque la velocidad de giro empleada está comprendida entre 8 y 15°/min.

3.- Procedimiento, según reivindicaciones 1 o 2, caracterizado porque el líquido empleado es agua desmineralizada, preferentemente agua MilliQ.

15

4.- Procedimiento según reivindicación anterior, caracterizado porque el volumen de la gota empleada está entre 100 y 200  $\mu$ l.

20 5.- Dispositivo para la obtención de datos útiles para la determinación cuantitativa de la capacidad antiadherente de una superficie que comprende un soporte (5), sobre el que se dispone la superficie (B) cuya antiadherencia se desea evaluar, unido a un eje (3), dispuesto sobre dos soportes o rodamientos (4) y medios (6) que permite medir el ángulo de inclinación de la superficie.

25 6.- Dispositivo según reivindicación anterior, caracterizado por que el medio para medir el ángulo de inclinación de la superficie (B) es un inclinómetro.

7.- Dispositivo según reivindicación anterior caracterizado por que el inclinómetro tiene una sensibilidad no inferior a 0,01°.

30 8.- Dispositivo según cualquiera de las reivindicaciones 5 a 7, que además comprende un motor (2), conectado al eje (3), que hace girar la superficie (B) sobre dicho eje.

9.- Dispositivo según reivindicación anterior caracterizado por que el motor es del tipo "paso a paso", con baja inercia de rotor.

35

10.- Dispositivo según cualquiera de las reivindicaciones 5 a 9, que además comprende medios de captura de imagen y medios de procesamiento de datos que permitan detectar el desplazamiento global de la gota.

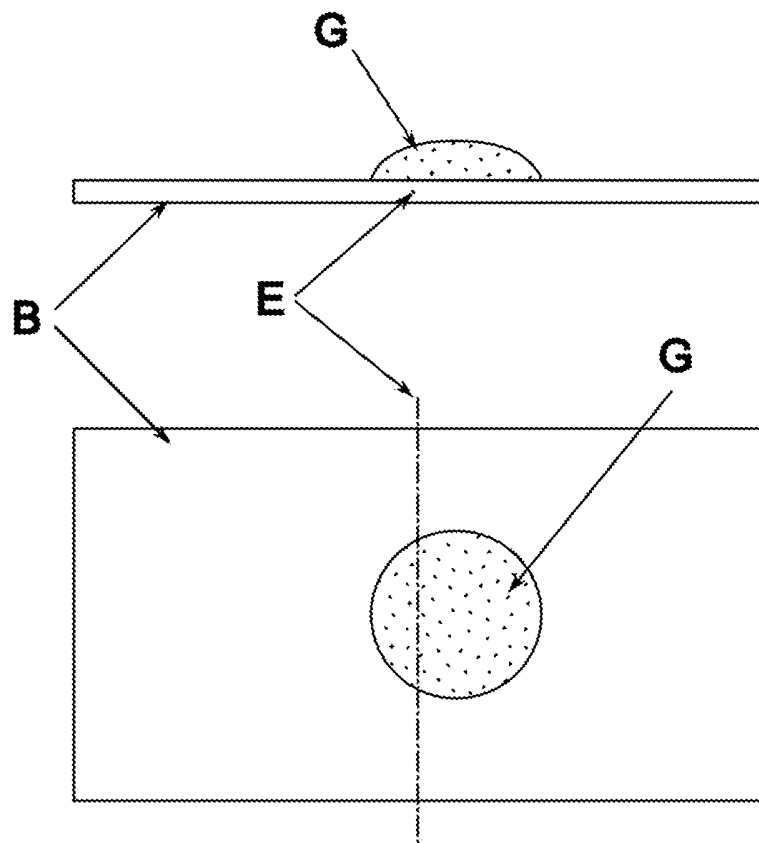


Figura 1

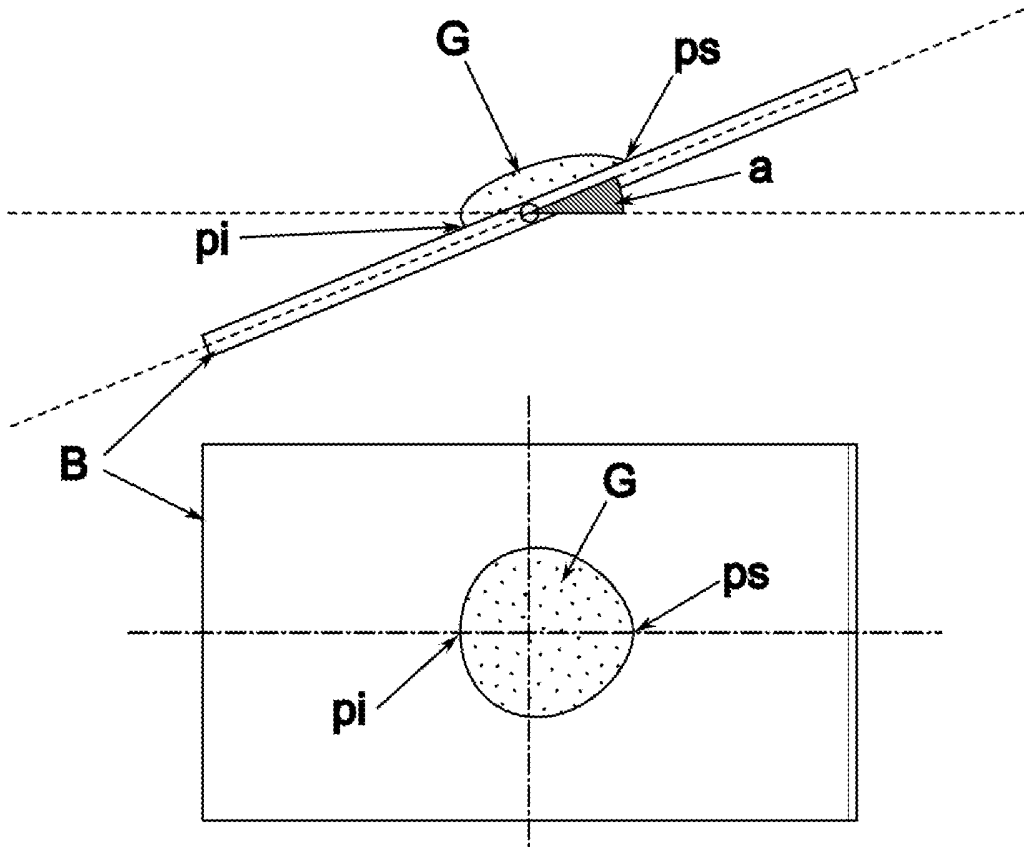


Figura 2



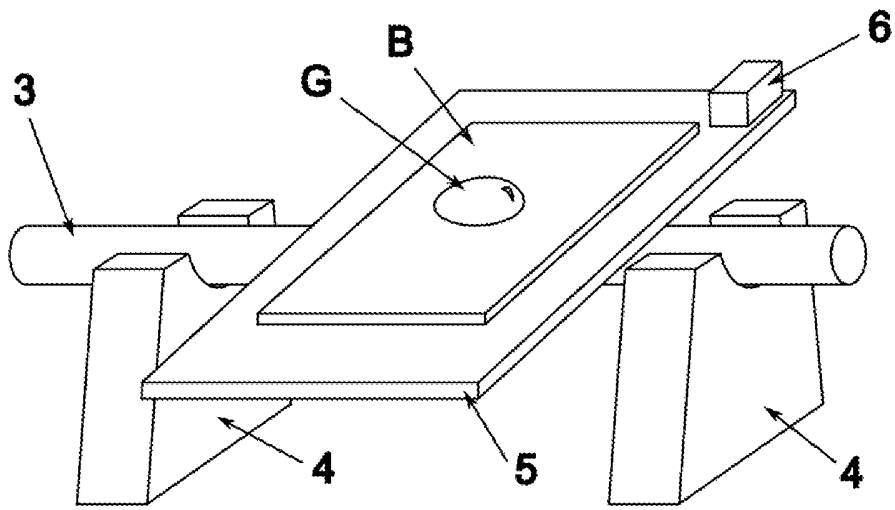


Figura 3

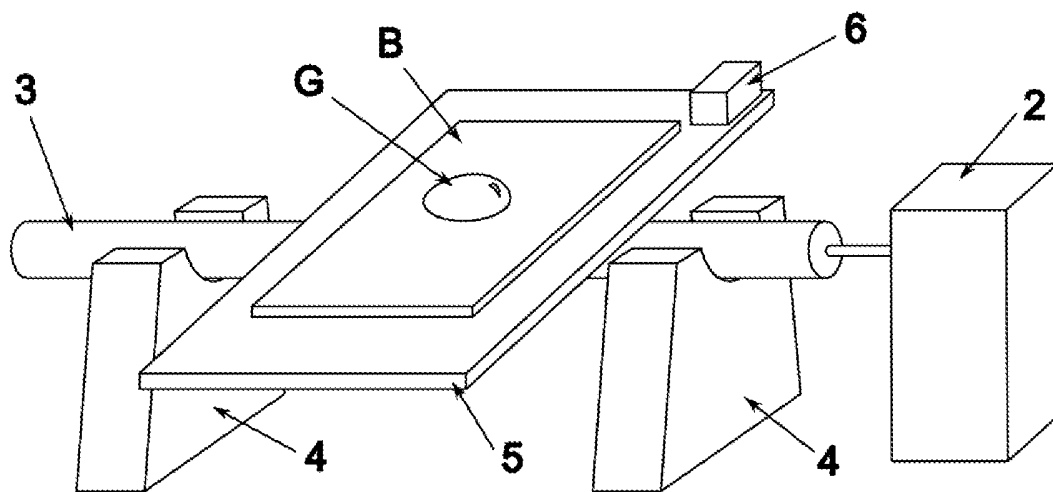


Figura 4

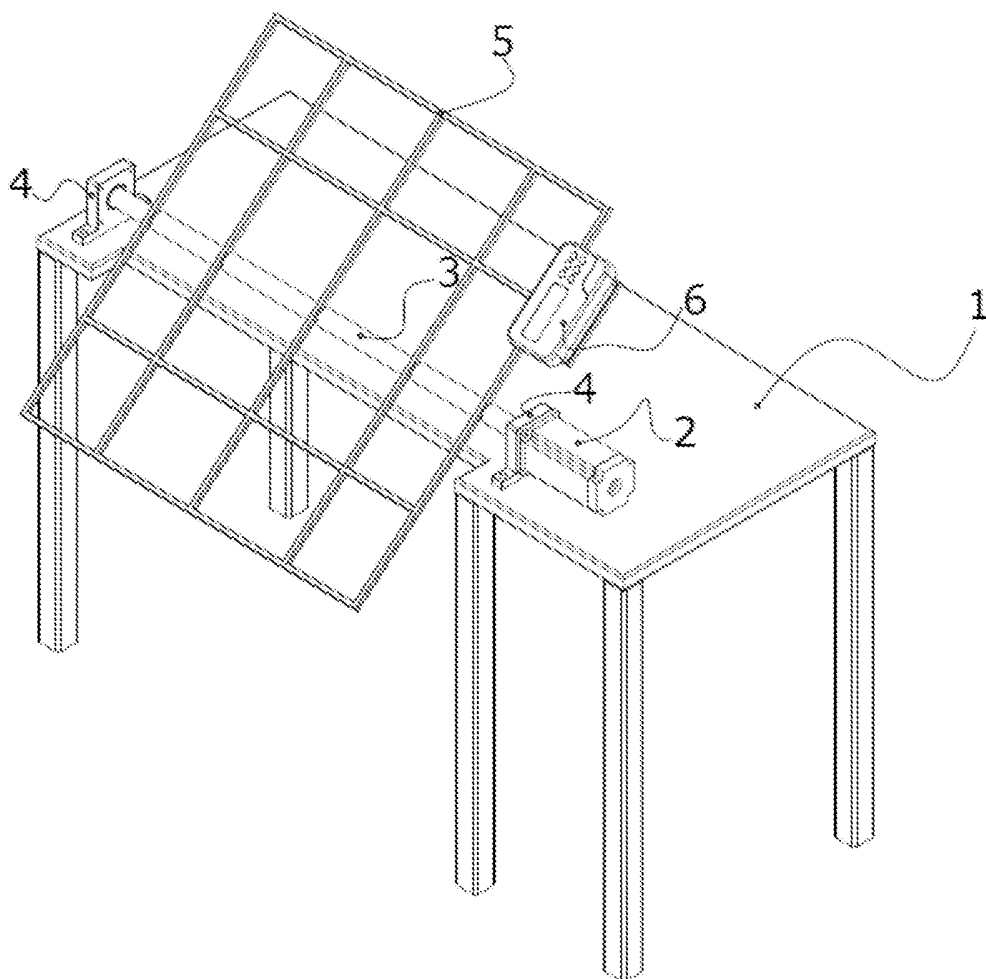


Figura 5



- ① N.º solicitud: 201531810  
 ② Fecha de presentación de la solicitud: 14.12.2015  
 ③ Fecha de prioridad:

INFORME SOBRE EL ESTADO DE LA TECNICA

⑤ Int. Cl. : **G01N13/02** (2006.01)

DOCUMENTOS RELEVANTES

Categoría	⑥ Documentos citados	Reivindicaciones afectadas
X	SCHMIDT, D.L. et al. "Characterization of a new family of nonwetable, nonstick surfaces". LANGMUIR. 24.01.1996. Vol. 12, Nº 2, páginas 518-529, todo el documento especialmente página 529, columna derecha, párrafo 4.	1-4
X	US 5041304 A (KUSANO, Y. et al.) 20.08.1991, todo el documento, especialmente columna 6, líneas 39-61; figuras 2-4.	1-4
X	US 4970893 A (REID, P.L.) 20.11.1990, columna 1, líneas 11-28; columna 2, líneas 22-62; columna 3, líneas 12-31; figura 1.	5,8-10
X	ANTONINI, C. et al. "General methodology for evaluating the adhesión forcé of drops and bubbles on solid surfaces". LANGMUIR. 02.06.2009. Vol. 25, Nº 11, páginas 6143-6154, Métodos y Materiales.	6,7
X	LUO, J. et al. "Rotating shaft tilt angle measurement using an inclinometer". MEASUREMENT SCIENCE REVIEW. Octubre 2015. Vol. 15, Nº 5, páginas 236-243, todo el documento.	6,7

Categoría de los documentos citados

X: de particular relevancia  
 Y: de particular relevancia combinado con otro/s de la misma categoría  
 A: refleja el estado de la técnica

O: referido a divulgación no escrita  
 P: publicado entre la fecha de prioridad y la de presentación de la solicitud  
 E: documento anterior, pero publicado después de la fecha de presentación de la solicitud

El presente informe ha sido realizado

para todas las reivindicaciones

para las reivindicaciones nº:

Fecha de realización del informe  
29.03.2016

Examinador  
M. Novoa Sanjurjo

Página  
1/4

Documentación mínima buscada (sistema de clasificación seguido de los símbolos de clasificación)

G01N

Bases de datos electrónicas consultadas durante la búsqueda (nombre de la base de datos y, si es posible, términos de búsqueda utilizados)

INVENES, EPODOC, WPI, HCAPLUS, GOOGLE

Fecha de Realización de la Opinión Escrita: 29.03.2016

**Declaración**

<b>Novedad (Art. 6.1 LP 11/1986)</b>	Reivindicaciones	SI
	Reivindicaciones 1-10	NO
<b>Actividad inventiva (Art. 8.1 LP11/1986)</b>	Reivindicaciones	SI
	Reivindicaciones 1-10	NO

Se considera que la solicitud cumple con el requisito de aplicación industrial. Este requisito fue evaluado durante la fase de examen formal y técnico de la solicitud (Artículo 31.2 Ley 11/1986).

**Base de la Opinión.-**

La presente opinión se ha realizado sobre la base de la solicitud de patente tal y como se publica.

**Consideraciones:**

La invención consiste en un procedimiento para determinar cuantitativamente la capacidad antiadherente de una superficie que consiste en medir el ángulo de inclinación de la superficie en la que se ha depositado una gota, en el momento en que ésta se desplaza cuando la superficie gira alrededor de un eje.

**1. Documentos considerados.-**

A continuación se relacionan los documentos pertenecientes al estado de la técnica tomados en consideración para la realización de esta opinión.

Documento	Número Publicación o Identificación	Fecha Publicación
D01	SCHMIDT, D.L. et al. "Characterization of a new family of nonwetable, nonstick surfaces". LANGMUIR. 24.01.1996. Vol. 12, N° 2, páginas 518-529.	
D02	US 5041304 A (KUSANO, Y. et al.)	20.08.1991
D03	US 4970893 A (REID, P.L.)	20.11.1990
D04	ANTONINI, C. et al. "General methodology for evaluating the adhesión forcé of drops and bubbles on solid surfaces". LANGMUIR. 02.06.2009. Vol. 25, N° 11, páginas 6143-6154.	
D05	LUO, J. et al. "Rotating shaft tilt angle measurement using an inclinometer". MEASUREMENT SCIENCE REVIEW. Octubre 2015. Vol. 15, N° 5, páginas 236-243.	

El documento D01, está relacionado con la obtención de polímeros perfluoroalquilados con capacidad antiadherente mejorada. Para medir y cuantificar la mojabilidad de las superficies recubiertas con el polímero, se mide el ángulo de inclinación de una gota de un líquido que se deposita en la misma. Los resultados indican que la capacidad antiadherente óptima del recubrimiento, se da cuando una gota depositada en la superficie presenta un ángulo de retroceso alto y un ángulo de inclinación bajo.

El documento D02, describe la relación que existe entre el ángulo de inclinación y la capacidad antiadherente de un material recubierto por tres materiales antiadherentes diferentes.

El documento D03, describe un aparato para medir el ángulo de inclinación de una gota de agua que se posiciona en un plano horizontal que se rota sobre un eje hasta que la gota comienza a deslizarse La rotación es activada por un motor y el ángulo es medido por un contador que no es un inclinómetro.

El documento D04, describe un método para estudiar las fuerzas que actúan sobre una gota en superficies sólidas. La Fig. 1, representa las fuerzas que actúan cuando la gota se encuentra en un plano inclinado. El ángulo de inclinación se mide con un inclinómetro.

El documento D05, describe un método para determinar con un inclinómetro, el ángulo de inclinación de una superficie que rota alrededor de un eje.

**2. Declaración motivada según los artículos 29.6 y 29.7 del Reglamento de ejecución de la Ley 11/1986, de 20 de marzo, de Patentes sobre la novedad y la actividad inventiva; citas y explicaciones en apoyo de esta declaración**

**NOVEDAD Y ACTIVIDAD INVENTIVA**

**Reivindicaciones 1-4**

La medida del ángulo de inclinación de una superficie para determinar la capacidad antiadherente de una superficie, ha sido descrita previamente en el estado de la técnica, en los documentos D01 y D02.

Las reivindicaciones 1-4 no son nuevas y no tienen actividad inventiva. No cumplen los requisitos de los Art. 6 y 8 de la LP

**Reivindicaciones 5-10**

El documento D03, describe un dispositivo que se utiliza para medir el ángulo de inclinación de una superficie que se ajusta al contenido de las reivindicaciones 5, 8-10. Los documentos D04 y D05, describen el uso de inclinómetros para determinar el ángulo de inclinación.

Las reivindicaciones 5-10 no son nuevas y no tienen actividad inventiva. No cumplen los requisitos de los Art. 6 y 8 de la LP