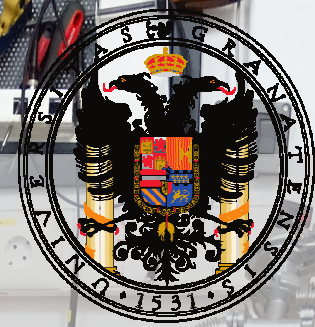




Juan Moreno Córdoba

"Control de temperatura y caracterización
de un sistema criogénico"



ESTUDIOS DE INGENIERÍA
DE TELECOMUNICACIÓN

PROYECTO FIN DE CARRERA

*"Control de temperatura y caracterización
de un sistema criogénico"*

Juan Moreno Córdoba

Curso 2014/2015

Tutor: Andrés María Roldán Aranda



ugr

Universidad
de Granada

ESTUDIOS DE INGENIERÍA
DE TELECOMUNICACIÓN
PROYECTO FIN DE CARRERA

*“Control de temperatura y caracterización
de un sistema criogénico”*

CURSO: 2014/2015

Juan Moreno Córdoba



ugr

Universidad
de Granada

ESTUDIOS DE INGENIERÍA DE TELECOMUNICACIÓN

“Control de temperatura y caracterización de un sistema criogénico”

REALIZADO POR:

Juan Moreno Córdoba

DIRIGIDO POR:

Andrés María Roldán Aranda

DEPARTAMENTO:

Electrónica y Tecnología de los Computadores

El tribunal constituido para la evaluación del proyecto PFC titulado:

***"Control de temperatura y caracterización
de un sistema criogénico"***

Realizado por el alumno: Juan Moreno Córdoba

Y dirigido por el tutor: Andres María Roldán Aranda

Ha resuelto asignarle la calificación de:

SOBRESALIENTE (9 - 10 puntos)

NOTABLE (7 - 8.9 puntos)

APROBADO (5 - 6.9 puntos)

SUSPENSO

Con la nota¹: puntos.

El Presidente:

El Secretario:

El Vocal:

Granada, a _____ de _____ de 2015

¹ Solamente con un decimal

D. Andrés María Roldán Aranda, Profesor del departamento de Electrónica y Tecnología de los Computadores de la Universidad de Granada, como director del Proyecto Fin de Carrera de D. Juan Moreno Córdoba,

Informa:

que el presente trabajo, titulado:

***“Control de temperatura y caracterización de un sistema
criogénico”***

ha sido realizado y redactado por el mencionado alumno bajo nuestra dirección, y con esta fecha autorizo a su presentación.

Granada, a de Febrero de 2015

Fdo.

Los abajo firmantes autorizan a que la presente copia de Proyecto Fin de Carrera se ubique en la Biblioteca del Centro y/o departamento para ser libremente consultada por las personas que lo deseen.

Granada, a de Febrero de 2015

Fdo.

“Control de temperatura y caracterización de un sistema criogénico”

Juan Moreno Córdoba

PALABRAS CLAVE:

Sensores, PT100, diodo tipo D, sistema criogénico, caracterización, MATLAB, ALTIUM, RS-232, CCS, automatización, simulación, adaptación, instrumentación electrónica, control PID, PCB.

RESUMEN:

Este proyecto tendrá como objetivo la realización de un sistema de control de temperatura aplicado a un equipo criogénico. Se realizará un análisis de la documentación de los dos equipos del laboratorio L4 del Departamento de Electrónica implicados: un controlador Leibold Variotemp HR1 y un criostato refrigerador Leibold, de manera que estudiando sus características, se pueda mejorar el funcionamiento base de estos equipos. Esto implica el diseño, simulación y fabricación de un sistema que permita controlar digitalmente desde un computador temperaturas en un rango de operación amplio, desde los 80 K hasta los 470 K.

El sistema incorporará un *hardware* y un *software* de control específico, llevado a cabo empleando herramientas específicas como ALTIUM, MATLAB y el compilador CCS. El diseño final se implementará sobre placas de circuito impreso PCB, empleando una unidad de procesamiento comunicada con los computadores del laboratorio por puerto serie RS-232.

KEYWORDS:

Sensors, PT100, diode D-Type, cryogenic equipment, characterization, MATLAB, ALTIUM, RS-232, CCS, automation, simulation, adaptation, electronic instrumentation, PID control, PCB.

ABSTRACT:

This project will aim to carry out a temperature control system applied to a cryogenic equipment. An analysis of the documentation from the two equipment from laboratory L4 of the Department of Electronics involved will be used: a controller Leibold VarioTemp HR1 and refrigerator cryostat Leibold, so studying their characteristics, we can be able to improve

the basic operation of this equipment. This involves the design, simulation, and manufacturing of a system for digital control from a computer for a wide range of operating temperatures, from 80 K to 470 K.

The system will incorporate hardware and software specific monitoring, conducted using specific tools such as ALTIUM, MATLAB and CCS compiler. The final design will be implemented on printed circuit boards PCB using a processing unit connected to the computer lab by RS-232 serial port.

Dedicado a

*Mis padres, Sebastián y María Dolores. Sin ellos nada
de esto hubiera sido posible.*

Agradecimientos:

En primer lugar, quisiera expresar todo mi agradecimiento a mi familia. Gracias a mis padres por el apoyo constante y la confianza depositada, por haber estado siempre a mi lado y por todo el esfuerzo que han dedicado a formarme. Sé que ha sido un duro camino y que en ciertos aspectos las cosas no han ido como se esperaba. Lo que está claro es que sin vosotros no habría llegado hasta aquí.

Darle las gracias también a mis dos hermanas, que siempre están cuando se necesitan. También tengo que mencionar a mis amigos de siempre, las amistades tanto de toda la vida como las que he ido descubriendo estos años. Todos ellos han ayudado en mayor o menor medida a cerrar esta etapa.

Mostrar también mis agradecimientos al Departamento de Electrónica y Tecnología de los Computadores de la Universidad de Granada, y muy especialmente a mi tutor, Andrés María Roldán Aranda. Gracias por tu constante dedicación, atención y supervisión durante todo este tiempo. Por tu trato cercano y amable, y por todo el conocimiento transmitido.

Todos son igualmente partícipes de este trabajo.

ÍNDICE

Portada	i
Autorización Lectura	vii
Autorización Depósito Biblioteca	ix
Resumen	xi
Dedicatoria	xiii
Agradecimientos	xv
Índice	xvii
Índice de Figuras	xxiii
Índice de Tablas	xxvii
Glosario	xxix

1	Introducción	1
1.1	Contexto	1
1.2	Contenido y estructura capitular	2
2	Requisitos Técnicos del Diseño	5
2.1	Planteamiento inicial. Análisis del equipo disponible	6
2.1.1	Leibold Variotemp HR1 [3]	6
2.1.1.1	Esquemático hoja 1-4	9
2.1.1.2	Esquemático hoja 2-4	10
2.1.1.3	Esquemático hoja 3-4	11
2.1.1.4	Esquemático hoja 4-4	12
2.1.2	Sistema criogénico Leibold: compresor RW2, bomba de vacío BHV 10 y cabeza fría RDK 10-320) [5]	16
2.1.3	Plancha térmica <i>thermocoax</i>	27
2.1.4	Vacuómetro digital MicroPirani Transducer 925 [7]	28
2.2	Estudio de los requisitos previos al proyecto	30
3	Análisis del Sistema	33
3.1	Análisis general y propuestas de diseño	33
3.1.1	Análisis del controlador Leibold Variotemp HR1	34
3.1.2	Análisis del sistema criogénico Leibold	35
3.1.3	Sistema de control	36
3.1.4	<i>Software</i> de programación	38
3.1.5	Propuesta inicial de diseño	38
3.2	Planificación del proyecto	41
3.2.1	Fases constitutivas del proyecto	41
3.2.2	Planificación temporal	44
3.2.3	Gantt Diagram	45

4	Diseño del sistema	47
4.1	Diseño <i>Hardware</i>	47
4.1.1	Control y procesamiento	49
4.1.2	Comunicación con los distintos equipos	54
4.1.2.1	Protocolo de comunicación serie RS232	54
4.1.2.2	Protocolo SPI	55
4.1.2.3	Comunicación con el módulo programador	56
4.1.2.4	Comunicación con el módulo LCD	56
4.1.2.5	Comunicación con los equipos del laboratorio	57
4.1.3	Tipo de alimentación disponible	57
4.1.4	Adaptación de las señales de entrada y salida	58
4.1.4.1	Señales de entrada y salida provenientes del controlador Variotemp HR1	58
4.1.4.2	Señal de entrada proveniente del sensor de temperatura (PT100 y diodo)	62
4.1.4.3	Señales de control de los relés	65
4.1.4.4	Señales de entrada y salida del resto de módulos	66
4.1.4.5	Diagrama de bloques de entrada y salida	66
4.1.5	Elección de los componentes y evaluación	68
4.1.5.1	Microcontrolador PIC 16F1518	69
4.1.5.2	<i>Display</i> LCD 4x16 204A	69
4.1.5.3	Potenciómetro digital AD5262	69
4.1.5.4	Amplificador operacional TL082	74
4.1.5.5	Reguladores DC 7905 y 7805	74
4.1.5.6	Relé SPDT 5 V HFD41	75
4.1.5.7	Componentes activos auxiliares	76
4.1.5.8	Componentes pasivos auxiliares	77
4.1.5.9	Puertos de conexión	77

4.1.6	Diagrama esquemático	77
4.1.7	Esquemático 1 Altium	79
4.1.8	Esquemático 2 Altium	80
4.2	Diseño <i>Firmware</i>	81
4.2.1	Diseño de la rutina principal del sistema	81
4.2.2	Diseño del algoritmo de control PID	84
4.2.2.1	Diagrama de bloques discreto del algoritmo PID	86
4.2.3	Diseño de la interfaz de usuario	88
4.2.4	Pruebas y simulaciones del sistema	88
4.2.5	Esquemático Proteus	89
5	Implementación del sistema	91
5.1	Implementación del modelo <i>hardware</i>	91
5.1.1	Disposición de la placa impresa PCB	91
5.1.2	Diseño y fabricación de PCB	92
5.2	Implementación del modelo <i>software</i>	99
5.2.1	Herramientas de desarrollo	99
5.2.2	Código fuente del microcontrolador	100
5.2.3	Código fuente del computador	101
5.2.4	Ajuste del algoritmo PID al sistema real	103
5.2.5	Sintonización de parámetros PID	108
5.2.5.1	Sintonización Zieger-Nichols (ZN) [15]	108
5.2.5.2	Método del relé [24]	110
5.2.5.3	Ajuste manual del sistema [22]	110
5.2.5.4	Elección del tiempo de muestreo	111
5.2.5.5	Implementación inicial del algoritmo	112
5.2.5.6	Sintonización PID para la plancha térmica	115
5.2.5.7	Sintonización PID para la placa del criostato	118

6 Test y validación	121
6.1 Validación de requisitos funcionales	121
6.1.1 Proceso de configuración y activación del sistema	122
6.1.2 Validación del control PID aplicado a la plancha térmica	122
6.1.3 Caracterización en plancha térmica	123
6.1.4 Validación del control PID aplicado al criostato	124
6.1.5 Caracterización en criostato	125
6.2 Validación de requisitos eléctrico/mecánicos	127
6.2.1 Montaje de los componentes electrónicos	127
6.2.2 Consumo y conexiones eléctricas	127
7 Conclusiones y líneas de trabajo futuras	129
Apéndice	133
7.1 A. Estimación de potencia consumida instantánea	133
7.2 B. Estimación de costes	134
7.2.1 B.1 Listado de materiales BOM	135
7.2.2 BOM	136
Bibliografía	137

ÍNDICE DE FIGURAS

1.1	Resumen del sistema a implementar.	2
1.2	Fases en el desarrollo de un proyecto de ingeniería.	2
2.1	Controlador Variotemp HR1.	7
2.2	Diagrama de conexión de los sensores.	14
2.3	Procedimiento de control de temperatura en el equipo Variotemp HR1.	15
2.4	Criostato Leibold y conexión de todos los módulos [5].	16
2.5	Diagrama esquemático de un enfriador Gifford-McMahon [4].	17
2.6	Esquemático simplificado del circuito de helio [6].	18
2.7	Esquemático del ciclo completo del compresor RW2 [6].	18
2.8	Visión seccional de la bomba de vacío BHV 10 [2].	19
2.9	Cabeza RDK 10-320 del laboratorio.	20
2.10	Bomba de vacío BHV10 y frontal del compresor RW2 del laboratorio.	21
2.11	Parte dorsal del compresor RW2.	21
2.12	Estructura de la cabeza RDK 10-320 [5].	22

2.13	Bomba de vacío BHV10 y conexiones básicas [2].	22
2.14	Compresor RW2 panel frontal y trasero [6].	23
2.15	Placa de aluminio interna y cableado.	24
2.16	Conectores plug hembra de las etapas.	24
2.17	Sensor, placa soporte y conector del criostato Leibold [5].	25
2.18	Sensor y Heater de segunda etapa conectados al controlador HR1.	26
2.19	Plataforma de calentamiento.	27
2.20	Plancha térmica <i>thermocoax</i>	28
2.21	Esquemas del vacuómetro Transducer 925 [7].	29
2.22	Requisitos previos del diseño.	31
2.23	Esquema básico del sistema.	31
3.1	Diseño a implementar en el controlador Variotemp HR1.	34
3.2	Diseño empleando un potenciómetro digital y dos relés de conmutación.	35
3.3	Error estacionario en controlador proporcional [13].	37
3.4	Diagrama de la propuesta inicial de diseño.	39
3.5	Fases constitutivas del proyecto.	42
4.1	Diagrama de diseño hardware.	49
4.2	Recursos disponibles para la familia 16F151X [11].	52
4.3	Esquemático del modelo 16F1518 [11].	52
4.4	Conector DB-9 macho para montaje PCB.	54
4.5	Circuito adaptador RS232 basado en BJT.	55
4.6	Conexión entre PICKit 3 y microcontrolador.	56
4.7	Diagrama de bloques básico de la alimentación.	58
4.8	Tratamiento de las señales del controlador Variotemp HR1.	60
4.9	Potenciómetro de referencia y su circuito.	61
4.10	Adaptación para los distintos rangos de voltaje.	63
4.11	Amplificador operacional en configuración no inversora [4].	63

4.12	Circuito adaptador para un relé de alimentación 5 V.	66
4.13	Adaptación de entradas y salidas del microcontrolador.	67
4.14	Diagrama de bloques modificado del controlador HR1.	68
4.15	<i>Display</i> LCD 2x16 204A.	69
4.16	Configuración de pines del potenciómetro AD5262.	70
4.17	Configuración del voltaje de entrada V_A	72
4.18	Circuito sumador inversor	73
4.19	Configuración de pines del dispositivo TL082.	74
4.20	Regulador de tensión 7805 con encapsulado D2PAK-3.	75
4.21	Relé 5 V HFD41	76
4.22	Programas de software empleados en el diseño	81
4.23	Diagrama de flujo principal.	82
4.24	Diagrama de bloques del sistema de control PID.	84
4.25	Realimentación aplicada al controlador HR1 [13].	85
4.26	Diagrama de bloques del PID paralelo [13].	87
4.27	Diagrama de bloques del PID paralelo modificado [13].	88
5.1	Disposición de las placas del proyecto.	92
5.2	Layout de las placas PCB	94
5.3	Vista 3D de las placas PCB	95
5.4	Anclaje de la placa PCB interna con el controlador	97
5.5	Prototipo PCB externa.	98
5.6	Conexión IDE 40 pin.	98
5.7	Logo MPLABX IDE.	100
5.8	Ejemplo de comunicación rs232 PC-PIC.	102
5.9	Interfaz de usuario del programa.	102
5.10	Estudio de temperatura en la plancha térmica.	104
5.11	Cambio de consigna del sistema aplicando 8 W.	104

5.12	Temperatura en el interior del criostato respecto al tiempo.	106
5.13	Cambio de consigna del sistema aplicando 12 W.	107
5.14	Lazo abierto con respuesta tipo S [15].	108
5.15	Parámetros PID para ZN abierto [15].	109
5.16	Lazo cerrado con ganancia crítica [15].	109
5.17	Parámetros PID para ZN en lazo cerrado [15].	109
5.18	Sintonización con método del relé [24].	110
5.19	Implementación PID básica a nivel de código [15].	113
5.20	Bucle para control anti wind-up [15].	114
5.21	Tipos de respuesta PID [13].	114
5.22	Respuesta P del sistema con $K_p = 30000$	115
5.23	Respuesta PID del sistema: $a = 18000$, $c = 22000$ y diferentes valores para b	117
5.24	Respuesta PID del sistema: $a = 95000$, $c = 22000$ y diferentes valores para b	118
5.25	Diagrama de bloques PID implementado.	119

ÍNDICE DE TABLAS

4.1	Desglose de las principales necesidades de procesamiento en el sistema a diseñar.	53
-----	---	----

GLOSARIO

- ADC** *Analog-to-Digital Conversion*
- ASCII** *American Standard Code for Information Interchange*
- BJT** *Bipolar Junction Transistor*
- BOM** *Bill Of Materials*
- CCS** *Custom Computer Services*
- DAC** *Digital-to-Analog Conversion*
- DC** *Direct Current*
- dpi** *dot per inch*
- FR4** *Flame Retardant 4*
- GPIB** *General-Purpose Instrumentation Bus*
- I2C** *Inter-Integrated Circuit*
- ICSP** *In-Circuit Serial Programming*
- LSB** *Least Significant Bit*
- MEMS** *Micro-Electro-Mechanical Systems*
- MOSFET** *Metal-Oxide-Semiconductor Field-Effect Transistor*

MTJ	<i>Magnetic Tunnel Junction</i>
PCB	<i>Printed Circuit Board</i>
PID	<i>Proportional-Integral-Derivative</i>
RAM	<i>Random-Access Memory</i>
ROM	<i>Read-Only Memory</i>
SMD	<i>Spin Valve</i>
SOIC	<i>Small Outline Integrated Circuit</i>
SOT	<i>Small-Outline Transistor</i>
SPDT	<i>Single Pole, Double Throw</i>
SPI	<i>Serial Peripheral Interface</i>
THT	<i>Through-Hole Technology</i>
TP	<i>Test Point</i>
TSSOP	<i>Thin-Shrink Small Outline Package</i>
TTL	<i>Transistor-Transistor Logic</i>
USART	<i>Universal Asynchronous Receiver/Transmitter</i>
USB	<i>Universal Serial Bus</i>
ZN	<i>Ziegler-Nichols</i>

CAPÍTULO

1

INTRODUCCIÓN

1.1 Contexto

Llegado el momento de cursar la asignatura *Proyecto Fin de Carrera* correspondiente a la titulación de Ingeniería de Telecomunicación, se pretende realizar un trabajo que esté dentro de todos los ámbitos presentados en la *Normativa de Realización de Proyectos Fin de Carrera de la Universidad de Granada*, y en el que se desarrolle una solución real a un problema que puede encontrarse en el ejercicio de la profesión.

Esta solución consistirá en el análisis, diseño y creación de un sistema que permita un control digital de la temperatura impuesta por un equipo analógico sobre un sistema criogénico. Este sistema será una mejora o extensión aplicada a dos equipos disponibles en el laboratorio L4 del Departamento de Electrónica de la Facultad de Ciencias: un controlador analógico **Leibold variotemp HR1** y un sistema criogénico formado por un **criostato refrigerador Leibold**.

Básicamente, se pretende tener el control de estos equipos mediante *software*, de manera que sea posible la modificación de sus parámetros mediante un equipo de control externo. Por lo tanto, se creará un sistema *hardware* de control empleando una unidad de procesamiento que podrá ser manejada cómodamente mediante *software* desde un ordenador.

El diseño mostrado en este trabajo se empleará para realizar en un futuro la caracterización de sensores magnetorresistivos bajo condiciones de temperatura variable.

En la Figura 1.1 se muestra un resumen esquemático sencillo del sistema que se pretende diseñar:

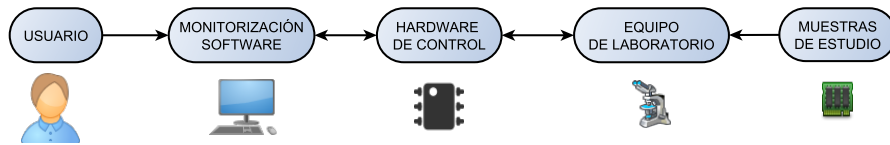


Figura 1.1 – Resumen del sistema a implementar.

1.2 Contenido y estructura capitular

Las secciones con las que contará este proyecto seguirán el diagrama típico de desarrollo de un proyecto de ingeniería, figura 1.2:

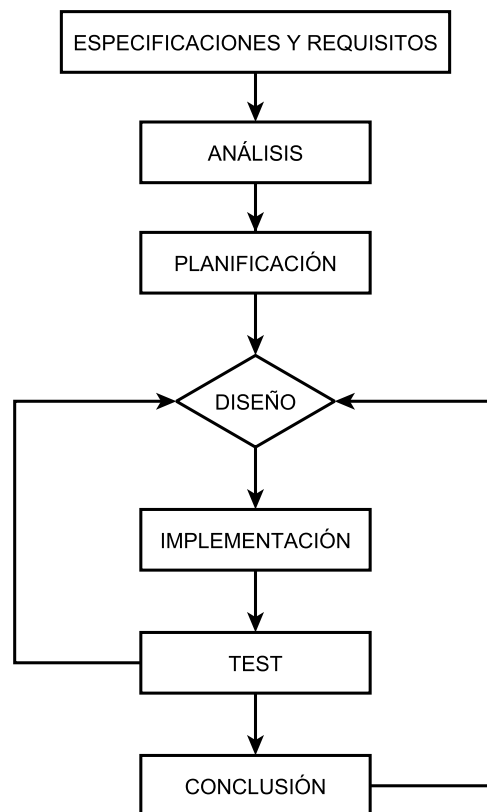


Figura 1.2 – Fases en el desarrollo de un proyecto de ingeniería.

- El **capítulo 2** englobará la etapa correspondiente a los *requisitos previos* del proyecto, los cuales definirán la propuesta inicial de diseño.
- El *análisis* profundo del proyecto se llevará a cabo a lo largo del **capítulo 3** donde se realizará un estudio de diseño, teniendo en cuenta los requisitos establecidos en la sección de especificaciones previas. A lo largo del capítulo se irán mostrando los diferentes bloques que deben tenerse en cuenta para resolver el problema, así como las soluciones asociadas a cada uno de ellos. Finalmente, se definirá la consecución temporal de las diferentes fases en las que está dividido el proyecto. Se emplearán herramientas específicas para ilustrar la *planificación* temporal de una manera gráfica y concisa.
- En el **capítulo 4** se desarrolla la etapa correspondiente al *diseño* tanto *hardware* como *software* de cada uno de los bloques constitutivos del sistema completo que finalmente se implementará. En este capítulo se irá describiendo paso a paso todas las pautas a tener en cuenta durante la fase de implementación del sistema, y se analizará la metodología de diseño seleccionada.
- La *implementación* definitiva del sistema completo se expondrá en el **capítulo 5** y será dividida en dos secciones: implementación *hardware* y *software*. Durante el mismo se irán mostrando las diferentes herramientas de desarrollo empleadas para cada bloque.
- El **capítulo 6** contempla los procedimientos seguidos para la *validación* y comprobación del sistema. La fase de testeo podrá realimentar a la fase de diseño e implementación siempre que los resultados obtenidos no sean los óptimos tal y como se puede apreciar en el organigrama.
- El **capítulo 7** será empleado para resumir los *resultados y conclusiones* que se han alcanzado con este proyecto desde un punto de vista técnico. También nos expone las posibles *mejoras y modificaciones* aplicables al proyecto.
- El *coste* total del proyecto será analizado, desglosado y presentado en el anexo 7.2. El análisis económico del proyecto pondrá precio a todas las fases constitutivas del mismo, incluyendo en él los costes referentes a materiales necesarios, mano de obra y licencias necesarias. Finalmente se añadirán los tantos por ciento asociados a beneficios e impuestos.

CAPÍTULO

2

REQUISITOS TÉCNICOS DEL DISEÑO

Tras lo visto en la introducción, el objetivo de este proyecto será el estudio, diseño y realización de un sistema que cumpla con unas determinadas especificaciones, utilizando para tal efecto la metodología de síntesis y diseño empleada en la ingeniería.

Para ello, se nos propone realizar el análisis de una determinada documentación de dos equipos del laboratorio L4 del Departamento de Electrónica: un controlador Leibold Vario-temp HR1 y un criostato refrigerador Leibold, de manera que estudiando sus características, seamos capaces de diseñar, simular y fabricar un sistema que permita controlar digitalmente temperaturas en un rango de operación amplio, desde los 80 K hasta los 470 K.

Este control de temperatura se empleará posteriormente en un conjunto de sensores magnetorresistivos de tecnología MTJ (*Magnetic Tunnel Junction*) y SV (*Spin Valve*) [18][20][21][19], de manera que sea posible en un futuro estudiar su caracterización en condiciones de temperatura variable. Previamente a este proyecto, dichos sensores se caracterizaron a temperatura ambiente, y se diseñó un sistema *software* que automatiza todo el proceso de instrumentación implicado. En este caso, por lo tanto, se pretende realizar una *continuación* del estudio anterior [16].

2.1 Planteamiento inicial. Análisis del equipo disponible

Este proyecto comenzará con el análisis de los diferentes equipos que se nos facilitan. Antes de desglosar los requisitos técnicos, es necesario saber el funcionamiento básico de toda la instrumentación que se empleará, de manera que se adquirirá una visión general del problema completo. La documentación disponible para resolver las especificaciones del sistema conlleva estudiar el funcionamiento de los siguientes elementos:

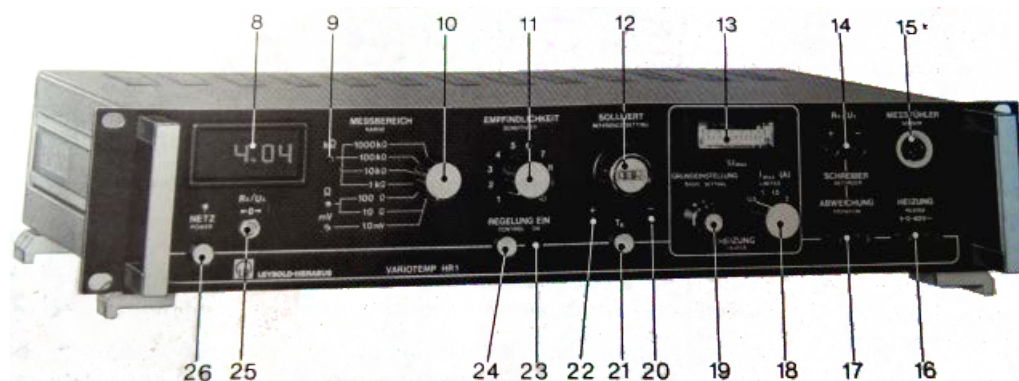
- Equipo controlador Leibold Variotemp HR1.
- Sistema criogénico Leibold: compresor RW2, bomba de vacío BHV 10 y cabeza fría RDK 10-320.
- Plancha térmica *thermocoax*.
- Vacuómetro digital MicroPirani Transducer 925.

2.1.1 Leibold Variotemp HR1 [3]

El equipo Variotemp HR1 es un controlador analógico capaz de establecer una temperatura de trabajo sobre una superficie prueba o carga. Se emplearán dos superficies de carga sobre las cuales se situarán las muestras que se pretendan estudiar, y su uso dependerá del rango de temperaturas de estudio: para temperaturas entre los 320 K y 470 K se utilizará una plancha térmica de aluminio con un termistor PT100 incorporado y soporte independiente a los equipos, y para un rango de temperaturas entre los 80 K y 320 K se empleará el portamuestras del criostato, que consiste en una placa de aluminio con un sensor diodo de silicio tipo D adherido a ella. Ambos sensores modifican su valor resistivo en función de la temperatura, por lo que se emplean para calcular de forma indirecta la temperatura de las superficies de carga.

El objetivo principal de este trabajo consistirá en caracterizar en detalle el sistema criogénico. El uso y caracterización de la plancha térmica se realizará como estudio adicional, previo a un futuro uso de un horno para controlar las temperaturas dentro del rango [320 : 470] K, y que empleará el mismo tipo de sensor termistor (PT100).

El panel frontal con todas las conexiones y potenciómetros se presenta a continuación, figura 2.1:

**Key to Fig.**

- 8 Actual value display R_X or U_X
- 9 "RANGE" LED pilot lamp
- 10 "RANGE" switch
- 11 "SENSITIVITY" potentiometer
- 12 "REFERENCE SETTING" potentiometer
- 13 Heater current ammeter "% I_{max} "
- 14 Chart recorder output " R_X/U_X "
- 15 "SENSOR" socket
- 16 "HEATER" sockets
- 17 Chart recorder output "DEVIATION"
- 18 Current limiter switch
- 19 "HEATER - BASIC SETTING" potentiometer
- 20 LED pilot lamp " T_K^- "
- 21 " T_K " switch
- 22 LED pilot lamp " T_K^+ "
- 23 LED pilot lamp "CONTROL ON"
- 24 "CONTROL" switch
- 25 "ZERO SETTING" potentiometer
- 26 Power switch with LED pilot lamp

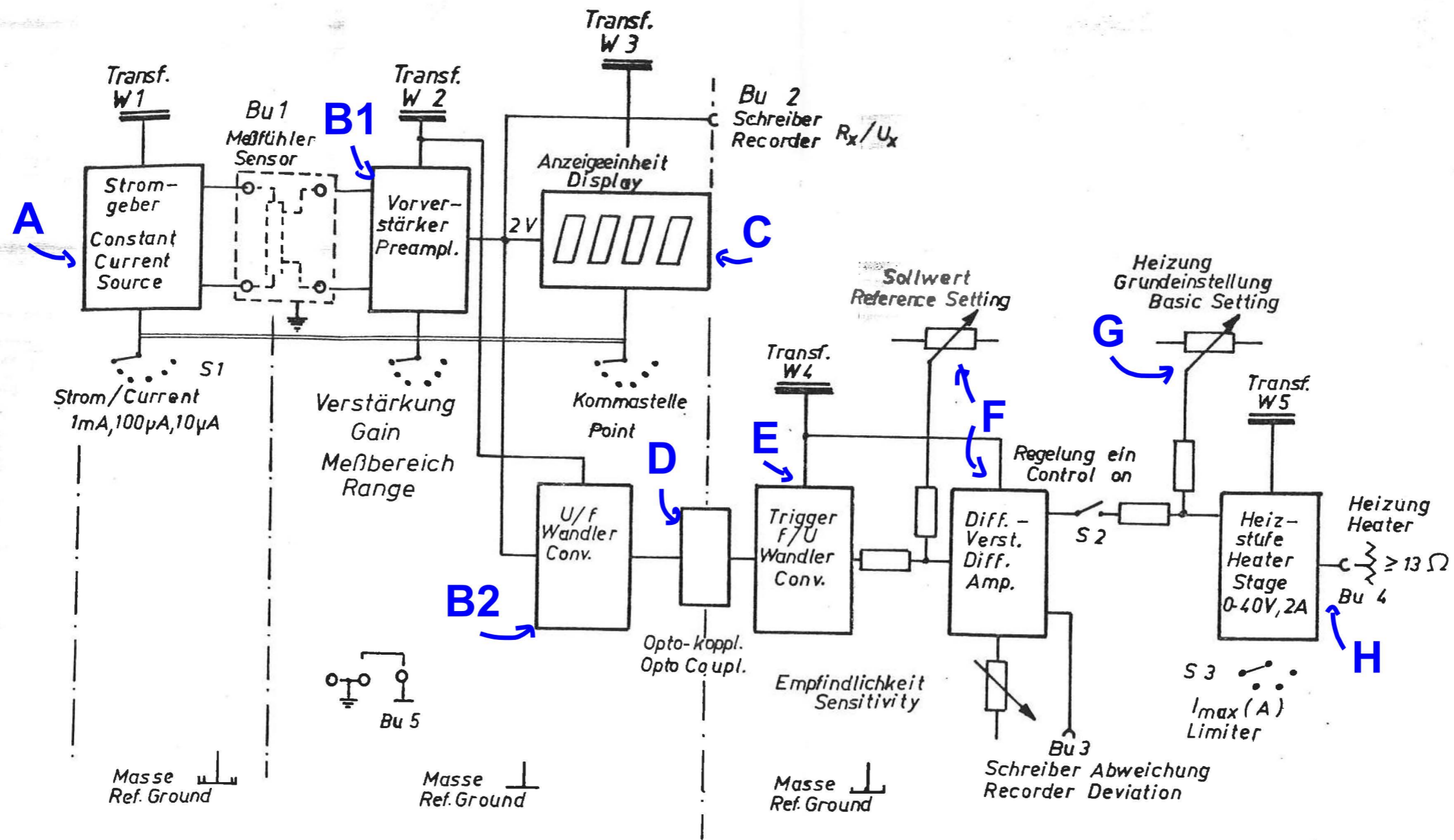
Figura 2.1 – Controlador Variotemp HR1.

Las características técnicas del controlador son:

- Control para rango de temperatura amplio. Para este diseño estará entre 80 K y 470 K.
- Rango de medida de sensor (2.1/10) desde 10 Ω hasta 1000 k Ω .
- Compatible con sensores de temperatura *2-wire* o *4-wire*.
- *Display* de 3.5 dígitos (2.1/8) para visualizar medida del sensor.
- Potenciómetro controlador de voltaje referencia (2.1/12) de 10 vueltas con rango de valores desde 0 hasta 999.
- Control de temperatura proporcional integrado y seleccionable por el usuario (2.1/24).
- Limitador de corriente regulable (2.1/18) de cuatro pasos: 0.5 A, 1 A, 1.5 A y 2 A.
- Potencia máxima de salida 40 V \times 2 A = 80 W, con una carga superior a 13 Ω

A continuación, es necesario obtener información sobre las señales que maneja el controlador Variotemp HR1, por lo que se va a analizar su circuito esquemático. Está dividido en cuatro hojas:

- Hoja 1: Diagrama de bloques del controlador, mostrando sus conexiones y etapas bien diferenciadas .
- Hoja 2: Alimentación del controlador mediante un transformador y distintas adaptaciones.
- Hoja 3: Esquemático completo con todos los componentes y sus conexiones.
- Hoja 4: Disposición de los componentes y conectores desde una vista en planta.



Für diese Zeichnung behalten wir uns alle Rechte vor, sie darf durch den Empfänger oder Dritte nicht mäßbräuchlich verwendet werden. Urheberrechtsgesetz, Patent- und Gebrauchsmustergesetz, Gesetz gegen unlauteren Wettbewerb.



LEYBOLD-HERAEUS
KÖLN HANAU

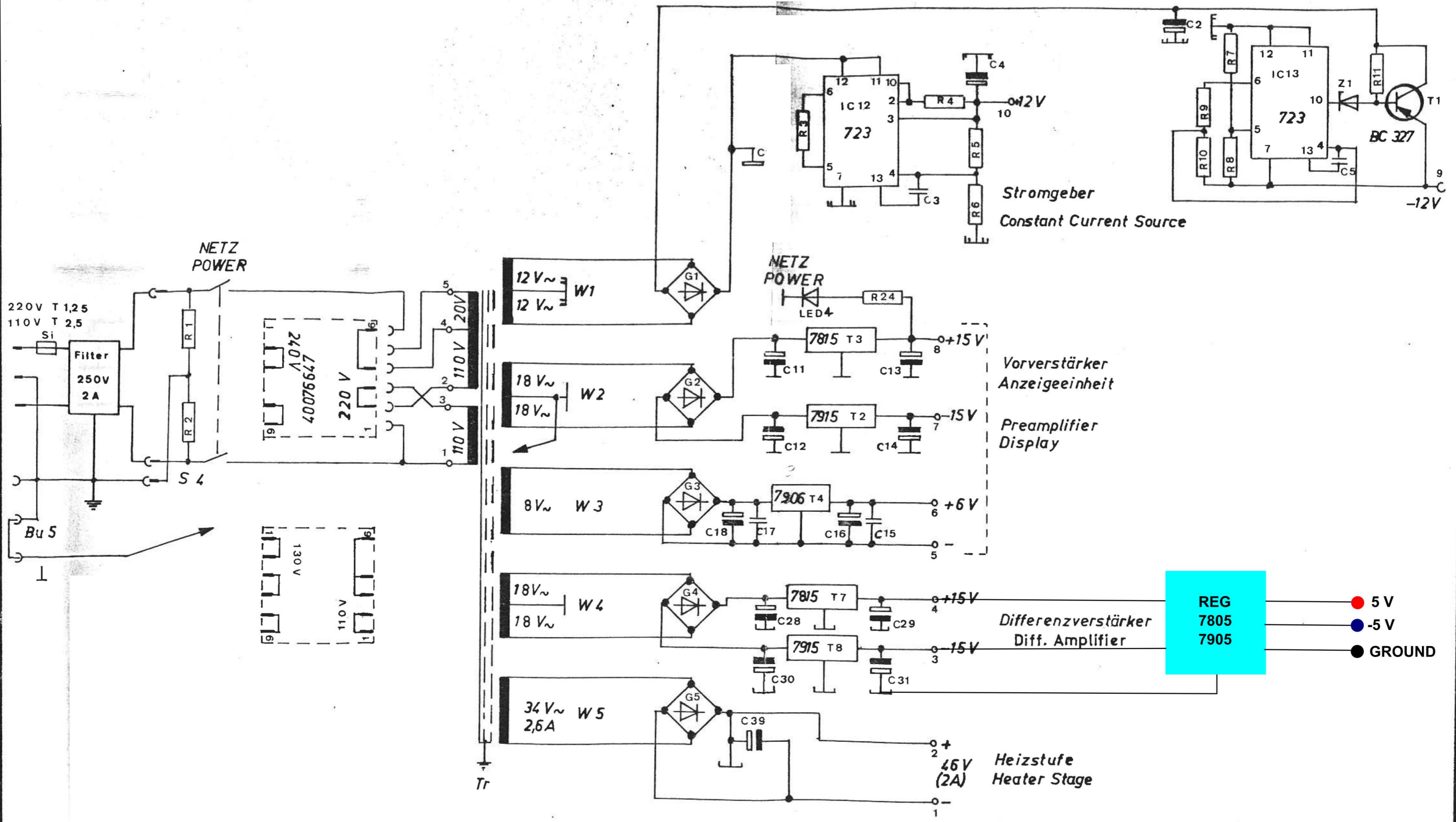
Heizungsregelgerät VARIOTEMP HR1
VARIOTEMP HR1 Heater Control Unit
Blockschema Block Diagram

890 72-400
Bl. 1.3

Maßstab:

- Ausführung gez.

Datum:



Für uns alle Rechte vor, die durch den Empfänger oder Dritte nicht mäßiglich verwertet werden. Urheberrechtsgesetz, Patent- und Gebrauchsmusterrechtsgesetz, Gesetz gegen unlauteren Wettbewerb.



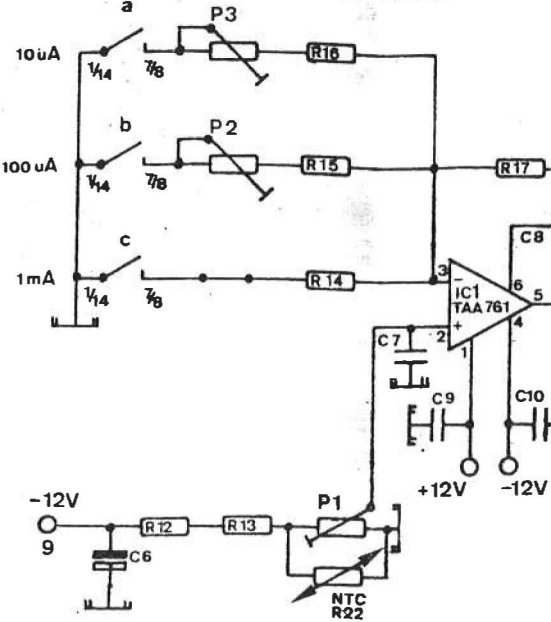
Heizungsregelgerät VARIOTEMP HR1
VARIOTEMP HR1 Heater Control Unit
Netzteil Power Supply

890 72-400
Bl. 2.3

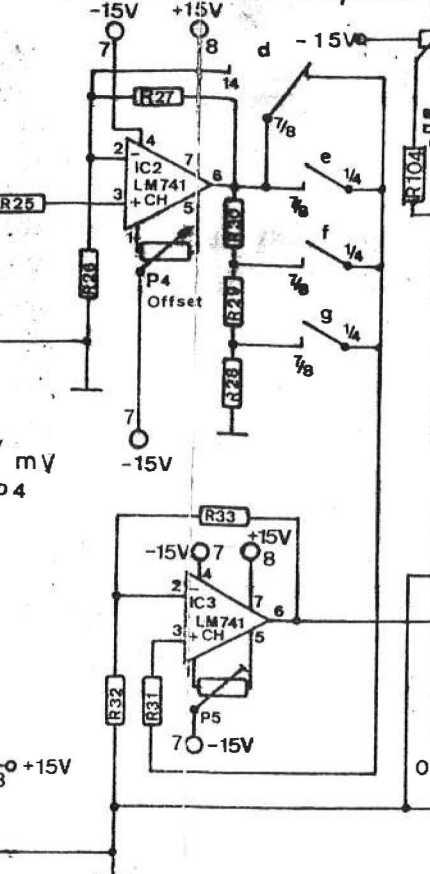
Maßstab: Ausführung | gez.

gepr.

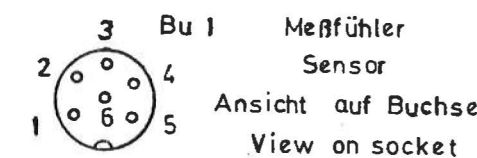
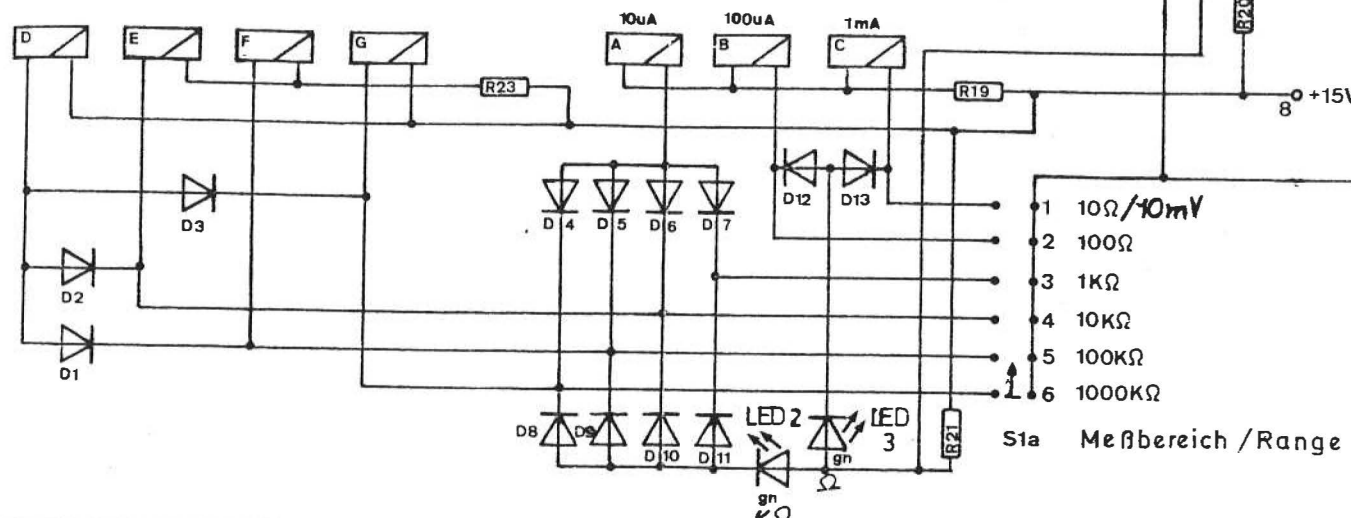
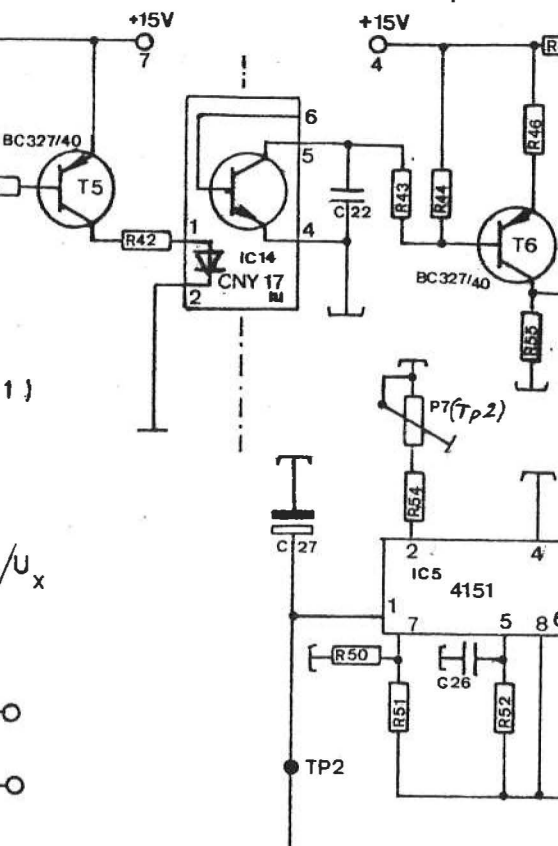
Stromgeber / Constant Current Source



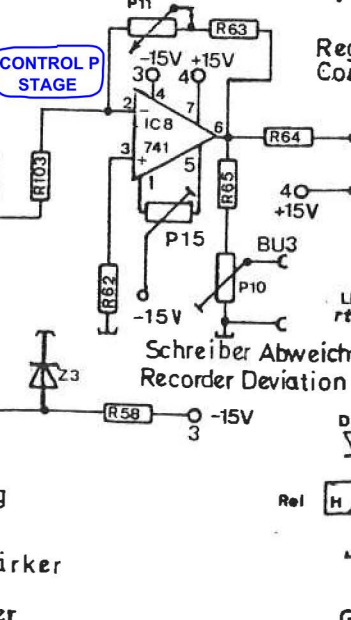
Vorverstärker / Preamplifier



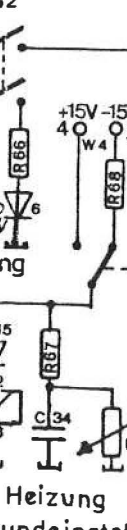
Trennverstärker / Buffer Amplifier



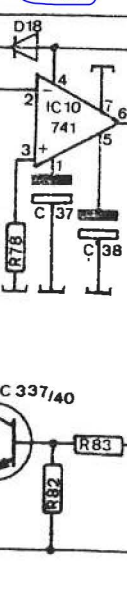
Empfindlichkeit / Sensitivity



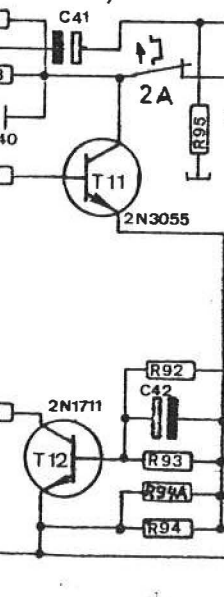
Regelung ein / Control on



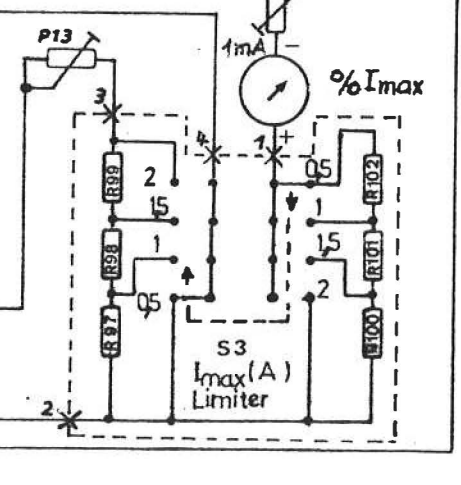
HEATER STAGE



Heizung / Heater



Heizung $\geq 13 \Omega$
Heater 0-40V, 2A



Differenzverstärker / Diff. Amplifier

Digital P Control

ADC

PCB

Digital PID Control

Für diese Zeichnung behalten wir uns alle Rechte vor, die dort durch den Empfänger oder Dritte nicht mißbräuchlich verwendet werden. Urheberrechtsgesetz, Patent- und Gebrauchsmustergesetz, Gesetz gegen unlauteren Wettbewerb.

LEYBOLD-HERAEUS
KÖLN HANAU

Heizungsregelgerät VARIOTEMP HR1
VARIOTEMP HR1 Heater Control Unit
Schaltschema Circuit Diagram

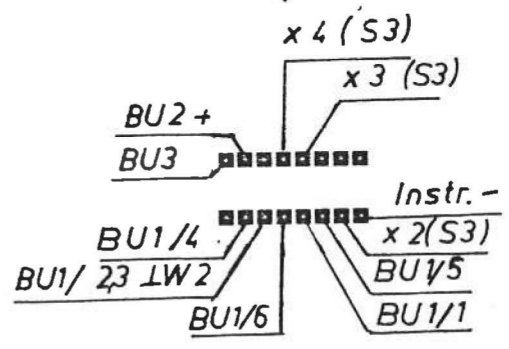
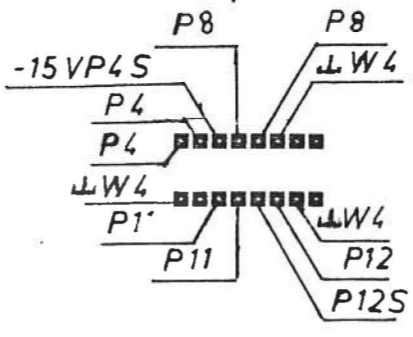
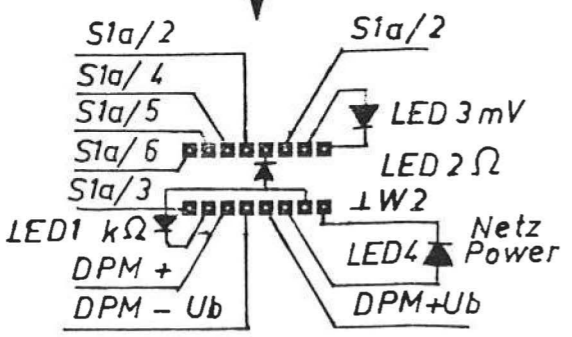
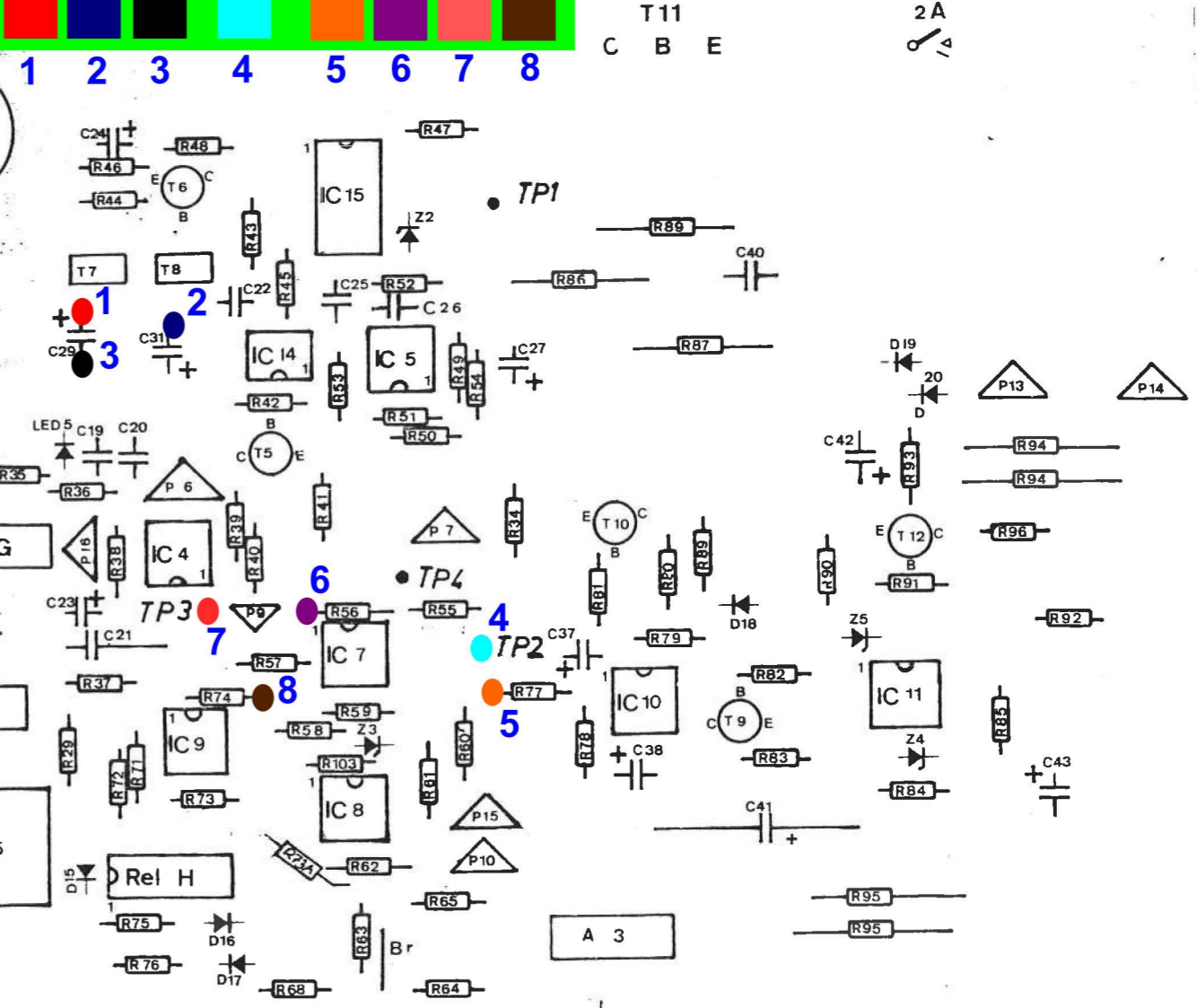
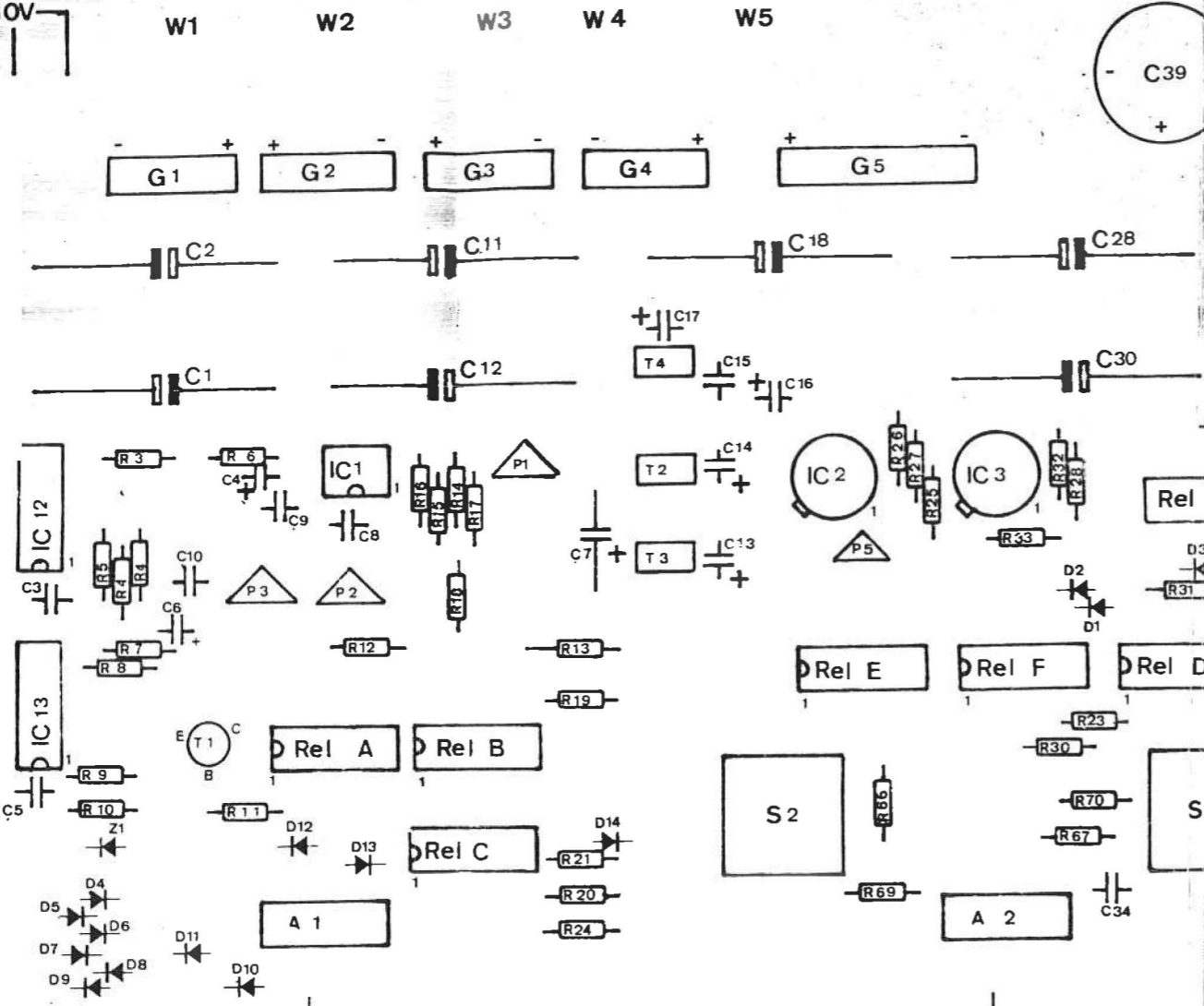
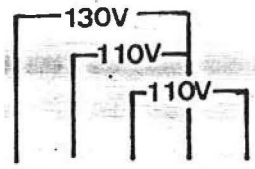
890 72-400
Bl. 3.3

Maßstab: Ausführung: Datum: gepr.

PCB

15 V	-15 V	0	ADC	HIN	PIN	DEF	PO
1	2	3	4	5	6	7	8

HIN: HEATER IN
 PIN: CONTROL P IN
 POUT: CONTROL P OUT
 DEF: DEFAULT SIGNAL



Für diese Zeichnung behalten wir uns alle Rechte vor, sie darf durch den Empfänger oder Dritte nicht mißbräuchlich verwendet werden. Urheber: rechtsgesetz, Patent- und Gebrauchsmustergesetz, Gesetz gegen unlauteren Wettbewerb.

	LEIBOLD-HERAEUS KÖLN HANAU	Heizungsregelgerät VARIOTEMP HR 1 VARIOTEMP HR1 Heater Control Unit Bestückungsplan PC.Board Component - Side	890 72-400 Bl. 4.3
Maßstab:	Ausführung	gez.	Datum:
			gepr.

La finalidad del equipo Variotemp HR1 consiste en controlar la temperatura impuesta sobre las resistencias eléctricas de detección empleadas (resistores metálicos, de carbón, termistores, diodos de silicio, etc) conectadas al puerto *Heater* (2.1/16). La temperatura se detecta de manera indirecta midiendo la caída de voltaje a través de la resistencia del sensor con una corriente DC constante de 1 mA, 100 μ A o 10 μ A, dependiendo del ajuste del potenciómetro de rango (2.1/10). El voltaje proporcional a la resistencia o el voltaje termoelectrico respectivamente entra por el puerto *Sensor* (2.1/15), se amplifica internamente y se representa digitalmente su valor en ohmios o en milivoltios respectivamente en un *display* de 3.5 dígitos.

Para controlar la cantidad de corriente que se entregará a la resistencia calefactora, el equipo cuenta con un sistema de control proporcional interno, mediante el cual el voltaje actual generado por el sensor (PT100 o diodo) se compara con un voltaje referencia, correspondiente con la temperatura deseada y preseleccionado mediante un potenciómetro referencia (2.1/12) de 10 vueltas con rango de valores desde 0 hasta 999. El voltaje encargado de controlar la potencia inducida de calentamiento se cambia dependiendo de la dirección y magnitud de la desviación del voltaje actual medido del sensor, hasta que coincide con el voltaje de referencia.

El conector térmico del puerto *Heater* (2.1/16) está protegido en gran medida de la sobrecarga, incluso en caso de grandes fluctuaciones de control, por un limitador de corriente regulable en cuatro pasos, potenciómetro *Imax Limiter* (2.1/18). El controlador dispone además de un control de corriente de entrada a la *Heater Stage*, implementado mediante el potenciómetro *Basic Setting* (2.1/19), y un botón para la referencia de temperatura T_k (2.1/21). Para sensores cuya resistencia aumenta con relación directamente proporcional a la temperatura (PT100), T_k no se pulsa para que permanezca iluminado con el led verde, por lo contrario para sensores cuya resistencia aumenta con relación inversamente proporcional a la temperatura (diodo), T_k se pulsa y deberá estar iluminado con luz roja.

Observando el diagrama de bloques de la hoja 1 del circuito esquemático, se realiza un análisis general del funcionamiento de los distintos bloques, para después buscar las señales necesarias donde nuestro diseño intervendrá.

- 1) El equipo Variotemp HR1 se encarga de muestrear la temperatura del soporte donde se coloca el dispositivo que se pretende estudiar para así poder controlarla. Este soporte dispondrá de un sensor que genera un voltaje proporcional a la temperatura de operación. Se tendrán por lo tanto dos soportes diferentes (plancha térmica y placa del criostato), cada uno de ellos con su conector *plug*, figura 2.2.

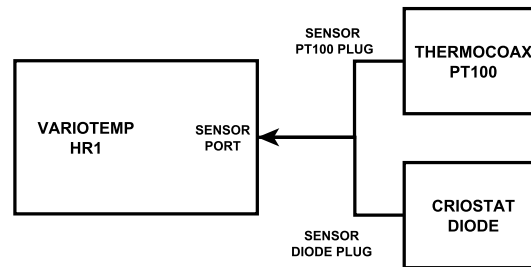


Figura 2.2 – Diagrama de conexión de los sensores.

- 2) El primer bloque es la fuente de corriente constante que alimenta nuestro sensor objetivo de estudio (A). De él se toma la tensión entre sus bornes, que dependerá de la temperatura. El sensor recibirá una corriente seleccionable de 1 mA, 100 μ A o 10 μ A independiente de la corriente de calentamiento que alimenta al soporte.
- 3) El voltaje del sensor pasa por una etapa de preamplificación (B1) seguida de un convertor voltaje/frecuencia (B2) que convierte el voltaje de entrada analógico en un tren de pulsos cuya frecuencia de salida es proporcional al nivel de entrada. También se dispone de un *display* de 3.5 dígitos conectado a la etapa preamplificadora (C) que indica el valor del voltaje proporcional a la resistencia o el voltaje termoeléctrico en ohmios o en milivoltios.
- 4) El tren de pulsos pasa por un optoacoplador (D) que proporciona aislamiento eléctrico para después entrar en un convertor frecuencia/voltaje (E) que transforma el tren de pulsos en la señal de salida del preamplificador. Esta operación es necesaria ya que garantiza el acondicionamiento de señales de bajo nivel frente al posible ruido externo.
- 5) El voltaje del sensor pasa por una etapa donde se ajusta la sensibilidad mediante un control proporcional (F) para entrar finalmente en la etapa de calentamiento (**Heater Stage**) (H). El control proporcional consta de un amplificador diferencial que recibe a la entrada la señal de voltaje proveniente del sensor y la compara con la que el usuario indique con el potenciómetro analógico (2.1/12), de manera que corregirá la posible desviación de voltaje (y por lo tanto de temperatura) que aparezca en el sensor.
- 6) Si desactivamos el control proporcional, podemos usar el equipo en modo de configuración básica (G) donde directamente se introduce el voltaje de calentamiento mediante

otro potenciómetro analógico (2.1/19), pero en este caso no se tiene en cuenta el resultado obtenido en el muestreo de voltaje.

- 7) El voltaje proveniente del control proporcional o de la configuración básica entra en la etapa de calentamiento (H), donde una fuente de corriente suministrará al soporte del sensor una corriente proporcional a dicho voltaje. La modificación de temperatura que genere este cambio será nuevamente muestreada en forma de voltaje y comienza el proceso de nuevo.

La ejecución de un proceso de medida y control de una temperatura concreta sobre una carga, llevado a cabo mediante el controlador Variotemp HR1 a nivel de usuario y sin modificaciones se resume en los siguientes puntos en el diagrama de bloques 2.3:

- 1º) Se calienta la superficie de carga de forma manual empleando el potenciómetro que controla la corriente máxima de entrada al *Heater Stage* (2.1/12). A su vez, se va observando el valor de resistencia del sensor en el *display* de 3.5 dígitos.
- 2º) Cuando se alcance un valor cercano a la temperatura deseada (es necesaria ver las tablas de conversión voltaje/temperatura de los sensores), se pulsa el interruptor *Control On* y comienza el control proporcional por defecto del sistema. El nivel de desviación se controla con el potenciómetro de sensibilidad. La precisión de medida dependerá de muchos factores.
- 3º) Si se desea cambiar la temperatura, se desactiva el control proporcional y de nuevo se procede a calentar de forma manual el *Heater Stage* para repetir el procedimiento anterior.

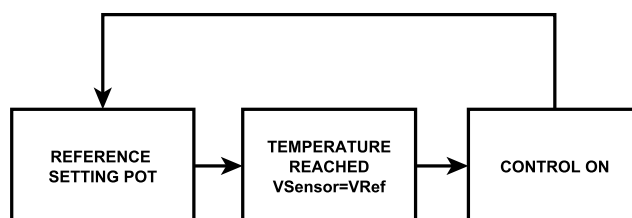


Figura 2.3 – Procedimiento de control de temperatura en el equipo Variotemp HR1.

2.1.2 Sistema criogénico Leibold: compresor RW2, bomba de vacío BHV 10 y cabeza fría RDK 10-320) [5]

El sistema criogénico Leibold está idealmente adecuado para enfriar muestras, de forma similar a los criostatos de flujo continuo. Permite, por ejemplo, mediciones de conductividad espectroscópica, magnética y térmica, llevándose a cabo en un rango de temperaturas entre 10 K y 320 K aproximadamente. No se requiere ningún líquido refrigerante, ya que la temperatura criogénica es producida por un refrigerador utilizando un ciclo de gas helio cerrado. Por lo tanto, es ideal para laboratorios donde no se dispone de helio líquido.

El esquemático de conexión de todos los módulos se representa en la figura 2.4:

Key to Fig

- 1 Temperature control unit
VARIOTEMP HR 1 or LTC 60
- 2 Compressor unit RW 2 / RW 3
- 3 Helium pressure hose connections
- 4 Venting valve V 2
- 5 H₂O venting input
- 6 Two-stage backing pump
- 7 Foreline sorption trap
- 8 Turbomolecular pump BHV 10
- 9 Valve V1
- 10 Vacuum gauge
- 11 Cryostat

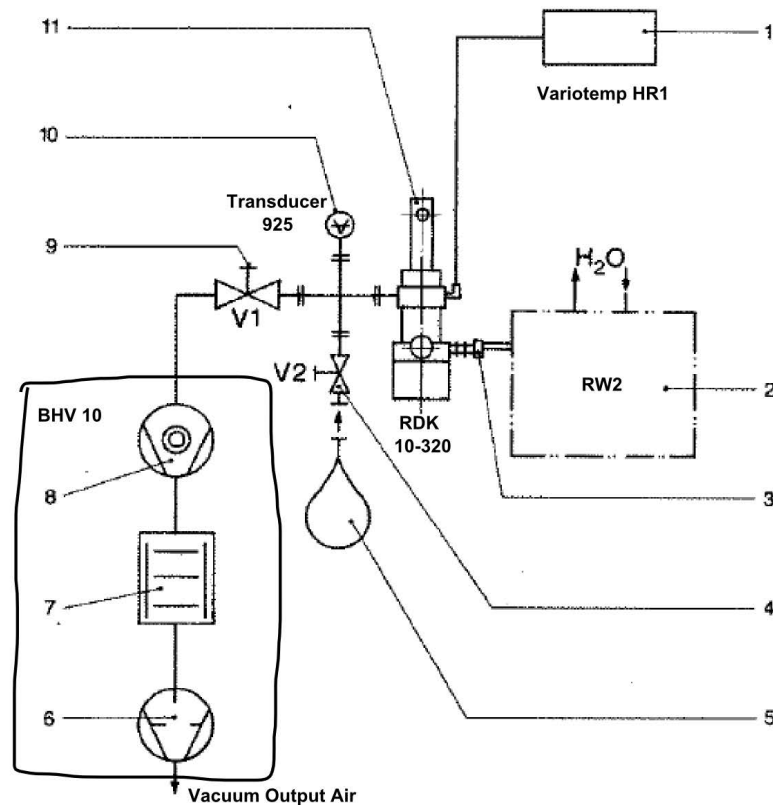


Figura 2.4 – Criostato Leibold y conexión de todos los módulos [5].

Las características técnicas del criostato refrigerador son:

- Ajuste continuo para temperaturas entre los 10 y 320 K.
- No requiere líquido refrigerante.

- Gran capacidad de refrigeración.
- Construcción compacta, fácil de desarmar.
- Puede ser montado en cualquier orientación.
- Integra cámara de detección de presión de vapor y sensores de temperatura en el criopanel.
- Integra calentador para el control de temperatura en el criopanel.
- Integra portamuestras de aluminio interno de resistencia 30.7Ω .
- Control simple de la temperatura empleando el equipo Variotemp HR1.

El criostato es enfriado usando un **criogenerador modelo RW2** [6] que emplea el principio *Gifford-McMahon* [14]: la cabeza fría objeto de enfriamiento contiene un espacio de compresión y expansión, un regenerador y un desplazador. Por lo general, el regenerador y el desplazador se combinan en un solo cuerpo. Las variaciones de presión en la cabeza fría se consiguen alternando la conexión entre la zona de alta y de baja presión de helio del compresor mediante una válvula giratoria cuya posición está sincronizada con el movimiento del desplazador. La ventaja es que las frecuencias de ciclo del compresor y del desplazador están desacopladas, de modo que el compresor puede funcionar a la frecuencia de la línea eléctrica (50 o 60 Hz) mientras que el ciclo de la cabeza fría es de 1 Hz. Para evitar el sobrecalentamiento del compresor se emplea un flujo constante de agua.

La figura 2.5 presenta un esquema de funcionamiento del principio *Gifford-McMahon*. V_L y V_H son etapas de amortiguamiento del compresor. T_a es la región de temperatura ambiente y T_L la región de baja temperatura. El calor de compresión es eliminado mediante el flujo de agua de refrigeración del compresor a través de un intercambiador de calor. Las válvulas rotativas conectan alternativamente el enfriador a la zona de alta y de baja presión del compresor con ejecución síncrona con el desplazador:

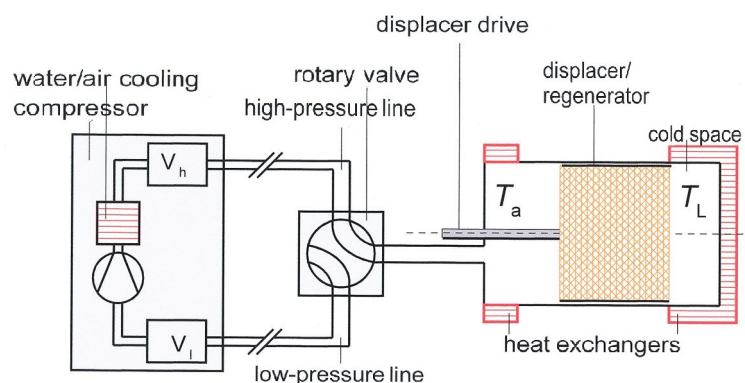


Figura 2.5 – Diagrama esquemático de un enfriador *Gifford-McMahon* [4].

El fluido de trabajo consistirá en helio con presiones de 7 y 22 Bar. El circuito interno general que realiza el helio dentro del compresor RW2 se representa en la figura 2.6:

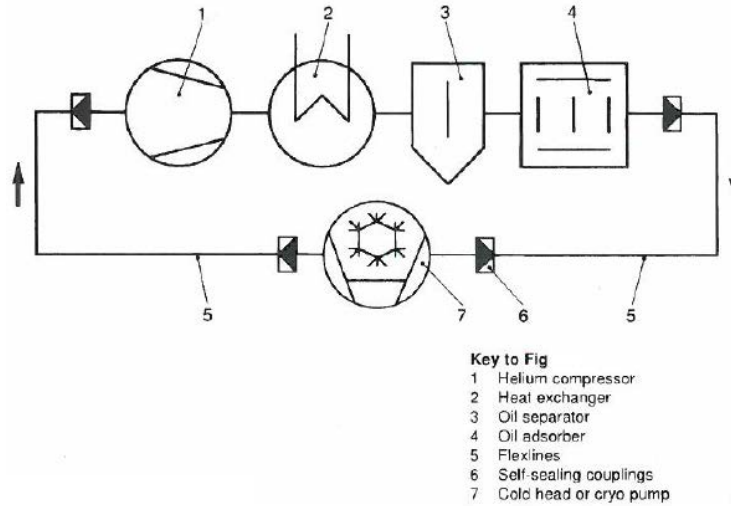


Figura 2.6 – Esquemático simplificado del circuito de helio [6].

La unidad de compresión y la cabeza fría (2.6/7) son unidas por medio de dos líneas flexibles (2.6/5), una para el intercambio de alta presión de helio y otra para la baja presión. El compresor de helio es sellado, lubricado y refrigerado con aceite, que a su vez se refrigera con agua. Tras la compresión, el gas de helio es refrigerado en el intercambiador de calor (2.6/2), y el aceite se remueve del gas en el separador de aceite (2.6/3) y en el adsorbedor (2.6/4). El diagrama de flujo del compresor se representa en la figura 2.7:

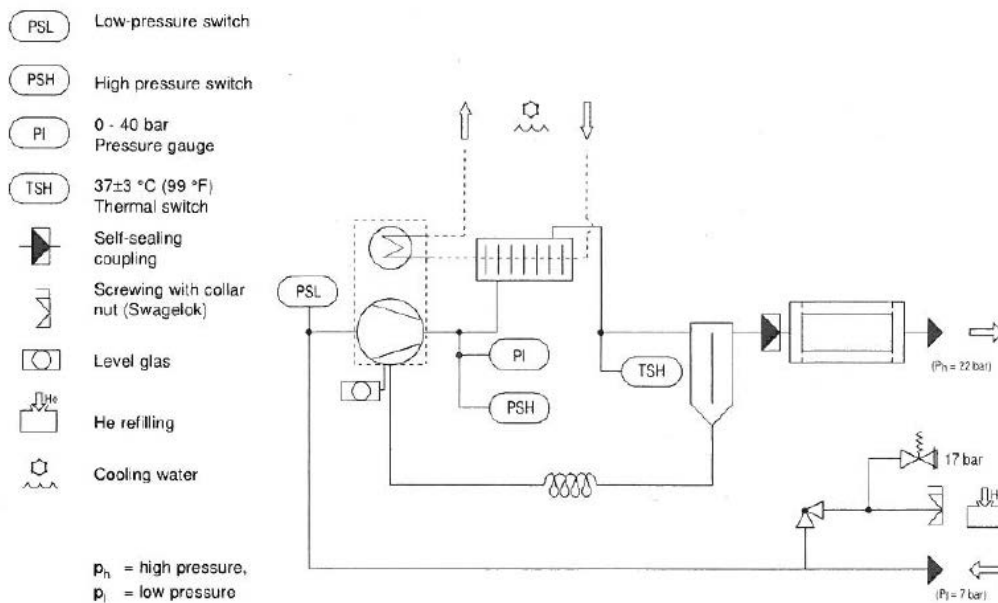


Figura 2.7 – Esquemático del ciclo completo del compresor RW2 [6].

El compresor de helio reduce el volumen del gas, adquiriendo elevada temperatura. Por esta razón, el gas pasa por un intercambiador de calor compuesto por un flujo de agua a contracorriente, igualando su temperatura a la del aceite refrigerante. Parte del vapor de aceite se condensa junto al helio formando gotas. En la siguiente etapa el gas de helio pasa por el separador de aceite, donde se elimina parte del aceite condensado y se devuelve al compresor. Aun así, quedarán restos de vapor aceite que será eliminados finalmente mediante el adsorbedor.

La **bomba de vacío Trivac modelo BHV 10** [2] se encarga de bombear y expulsar el aire del interior de la cabeza fría para conseguir el vacío en su interior. La vista seccional de la bomba de vacío se muestra en la figura 2.8:

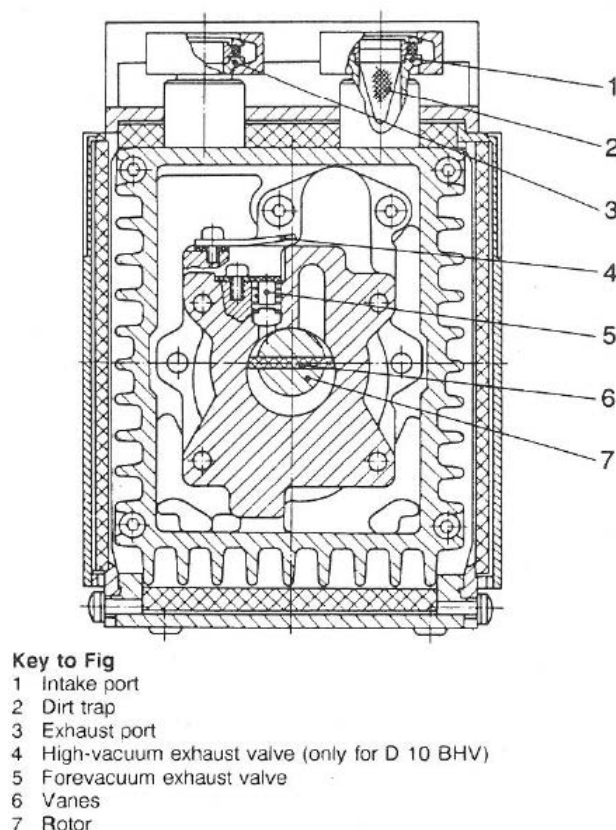


Figura 2.8 – *Visión seccional de la bomba de vacío BHV 10* [2].

Dispone de un rotor (2.8/7), montado excéntricamente en el cilindro de la bomba. Posee dos paletas deslizantes radialmente (2.8/6) que dividen la cámara de bomba en dos compartimentos. El volumen de cada compartimento cambia periódicamente con la rotación del rotor. Como resultado, el gas es aspirado en el puerto de admisión (2.8/1) y fluye a través de la rejilla que atrapa la suciedad (2.8/2) entrando en la cámara de alta presión de la bomba. Al pasar el gas, la paleta del rotor va cerrando la abertura de entrada a la cámara, por lo que el gas se comprime.

El gas fluye de la etapa de alta presión hacia una etapa donde se comprime aún más

y se expulsa a través de la válvula de escape (2.8/5). El aceite arrastrado en el gas queda atrapado en trozos grandes en un separador de partículas interno, donde también se libera de impurezas mecánicas. Parte del gas de la etapa de alta presión también se expulsa usando una válvula de escape adicional (2.8/4).

El aceite inyectado en la cámara de alta presión se utiliza para sellar y lubricar. El ciclo de aceite se mantiene por la diferencia de presión interna entre el puerto de admisión y el de escape. Para volver al estado inicial y eliminar el vacío del interior del criostato, se apaga la bomba de vacío BHV 10 y se abre la llave de entrada de aire V2 (2.4/4) suavemente, de manera que el aire empiece a entrar y poco a poco se restaure la presión en el interior.

El modelo disponible para la cabeza del criostato es el **RDK 10-320**, que está dividido en dos etapas. En la segunda de ellas se encuentra el portamuestras de aluminio y el intercambiador de calor del criostato, que posee un monitor de temperatura conectado en serie que previene posible sobrecalentamiento. Todos los módulos montados en el laboratorio se visualizan en las figuras 2.9, 2.10 y 2.11:

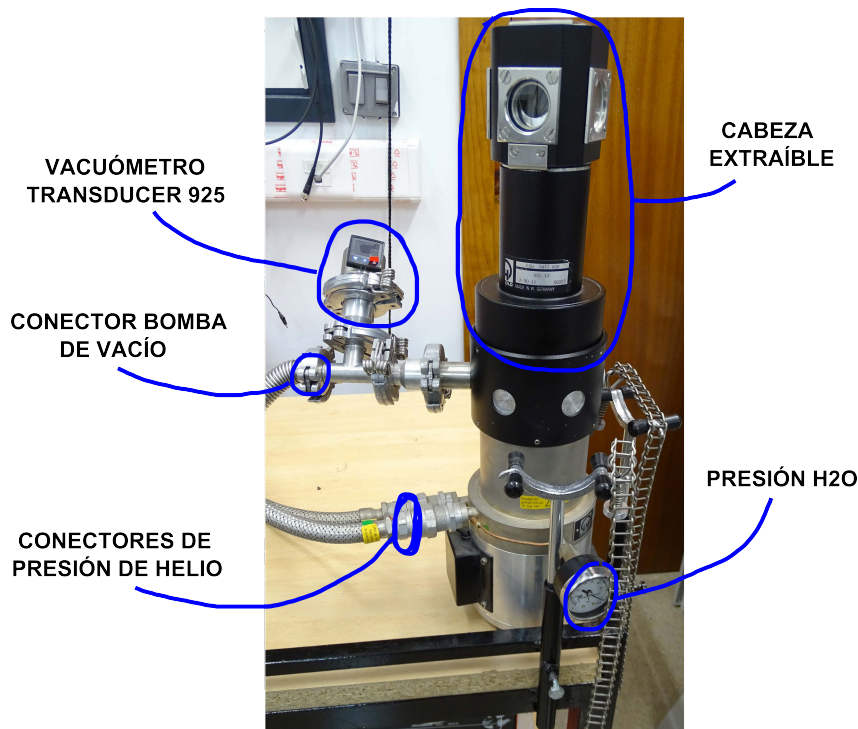


Figura 2.9 – Cabeza RDK 10-320 del laboratorio.

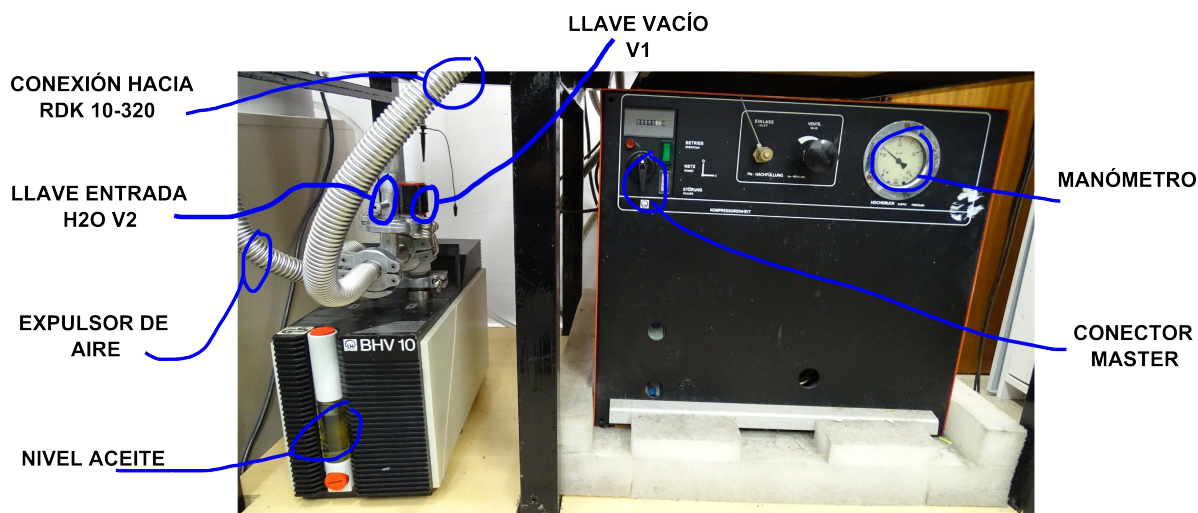


Figura 2.10 – Bomba de vacío BHV10 y frontal del compresor RW2 del laboratorio.

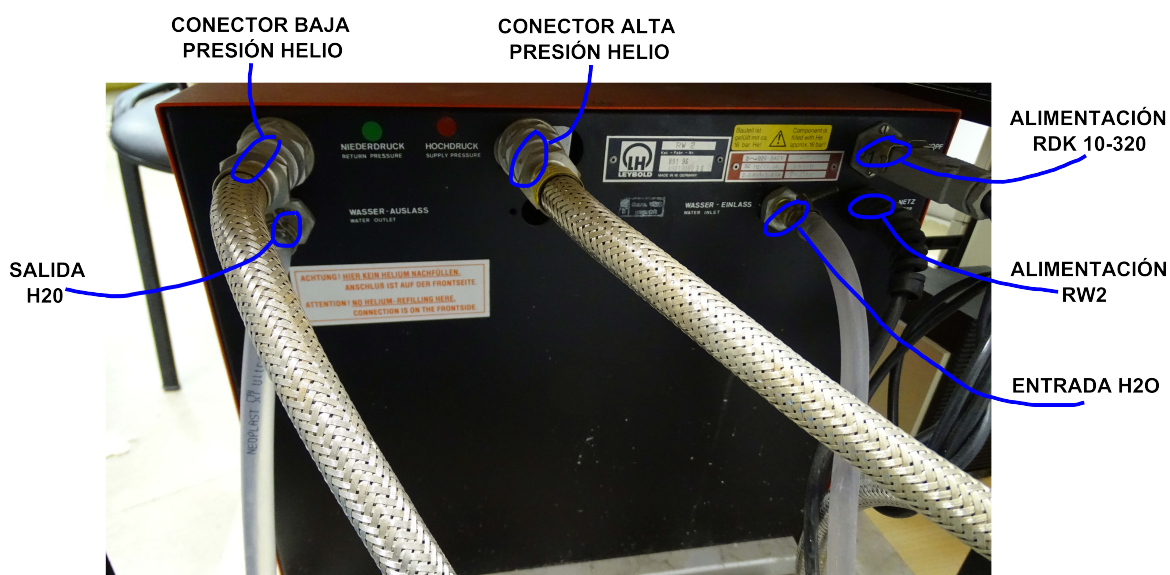


Figura 2.11 – Parte dorsal del compresor RW2.

Los esquemáticos en detalle del criostato al completo se presentan a continuación, figuras 2.12, 2.13 y 2.14:

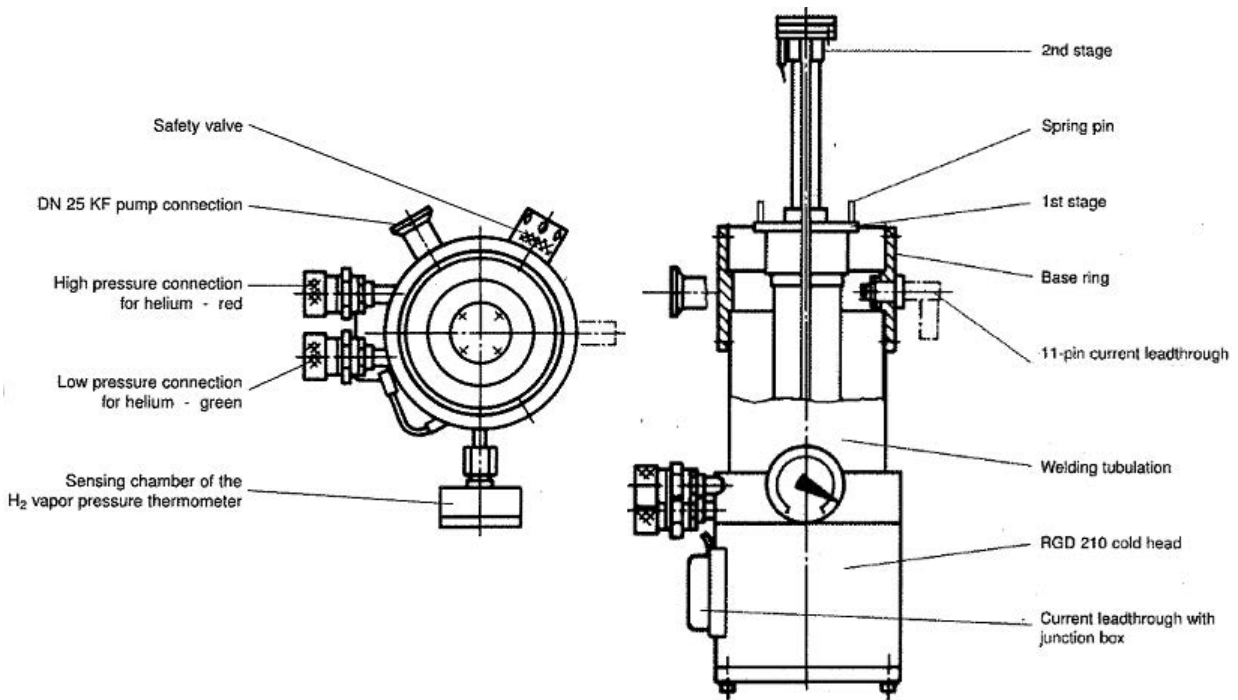


Figura 2.12 – Estructura de la cabeza RDK 10-320 [5].

Key to Fig

- 1 Min. oil level
- 2 Max. oil level
- 3 Intake port
- 4 Exhaust port
- 5 Handle
- 6 Dirt trap
- 7 ON/OFF switch
- 8 Linecord with plug

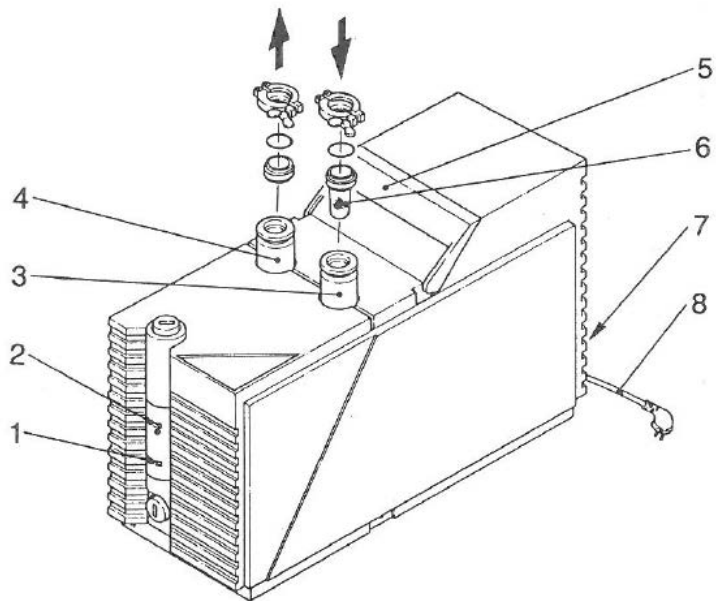
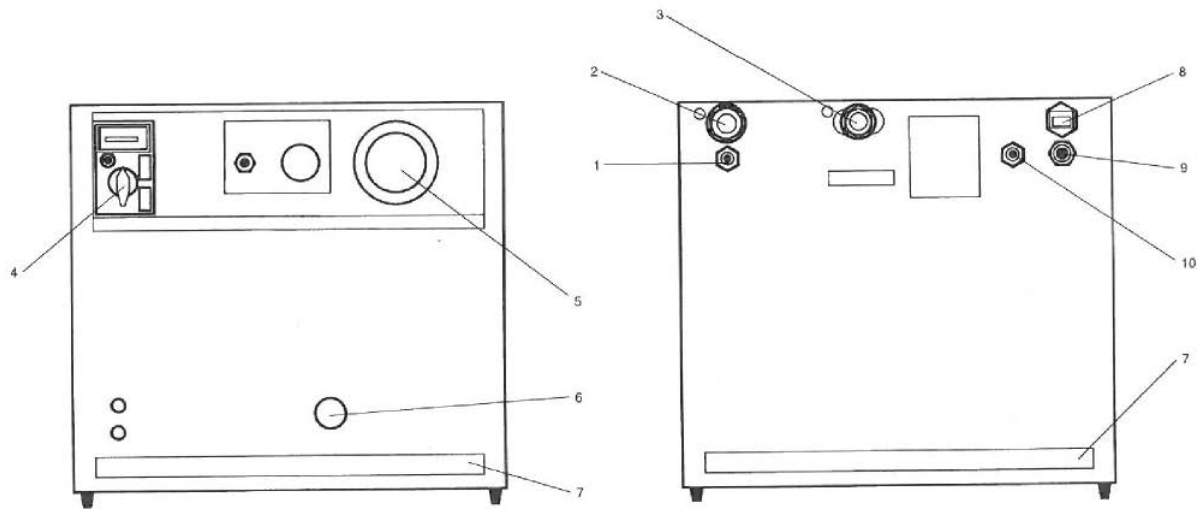


Figura 2.13 – Bomba de vacío BHV10 y conexiones básicas [2].

**Key to Fig**

- 1 Coolant outlet
- 2 Low pressure helium connection
- 3 High pressure helium connection
- 4 Master switch
- 5 Manometer
- 6 Orifice for oil level check
- 7 Grip strip
- 8 Electrical connection for cold head
- 9 Power cord
- 10 Coolant inlet

Figura 2.14 – *Compresor RW2 panel frontal y trasero [6].*

Removiendo la cabeza extraíble del módulo RDK 10-320, aparecen las dos etapas que forman el interior. Se observa la placa de aluminio que incluye el diodo de silicio tipo D. Este tipo de sensor es ideal para aplicaciones en las que se desea trabajar con temperaturas por debajo de los cero grados centígrados. En la figura 2.15 se visualizan las dos etapas, la placa de aluminio y el cableado que conformará el conector *plug* hembra de 11 pines:

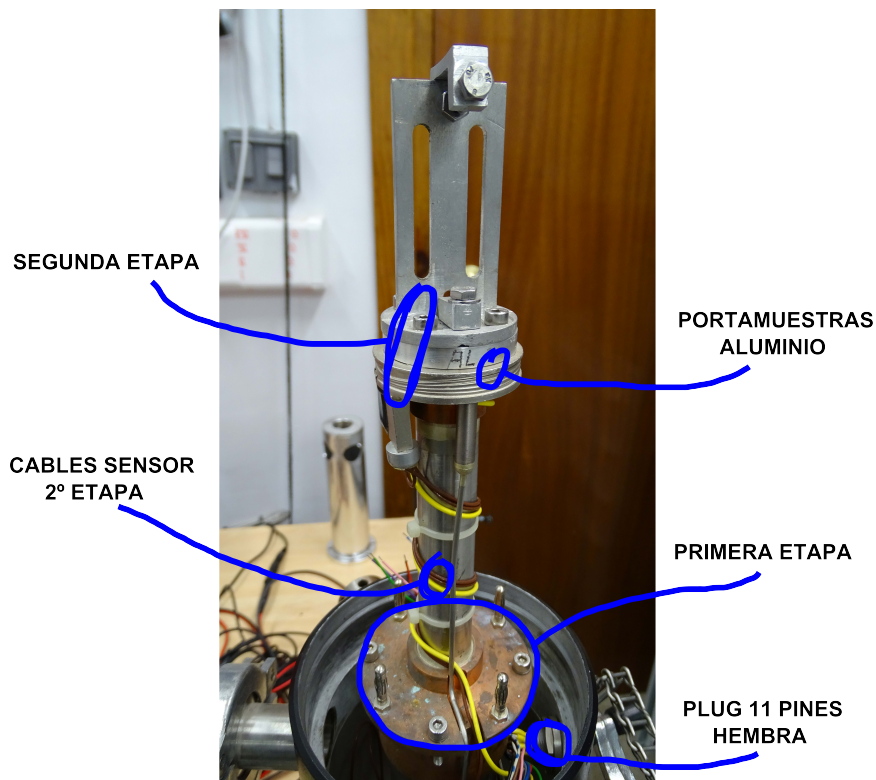


Figura 2.15 – Placa de aluminio interna y cableado.

La conexión entre criostato y controlador Variotemp HR1 se realiza por medio de un conector *plug* hembra de 11 pines situado en la cabeza RDK 10-320, 8 de ellos podrán conectarse al puerto *Sensor* del controlador (2.1/15), que acepta un *plug* macho de 7 pines, formando por lo tanto dos conexiones *4-wire* diferentes, una para cada etapa de la cabeza RDK 10-320. Se dispone adicionalmente de otro puerto de conexión opcional, por si se desea añadir otro sensor. En la figura 2.16 se visualizan los dos puertos para la conexión del *plug* hembra de 11 pines:

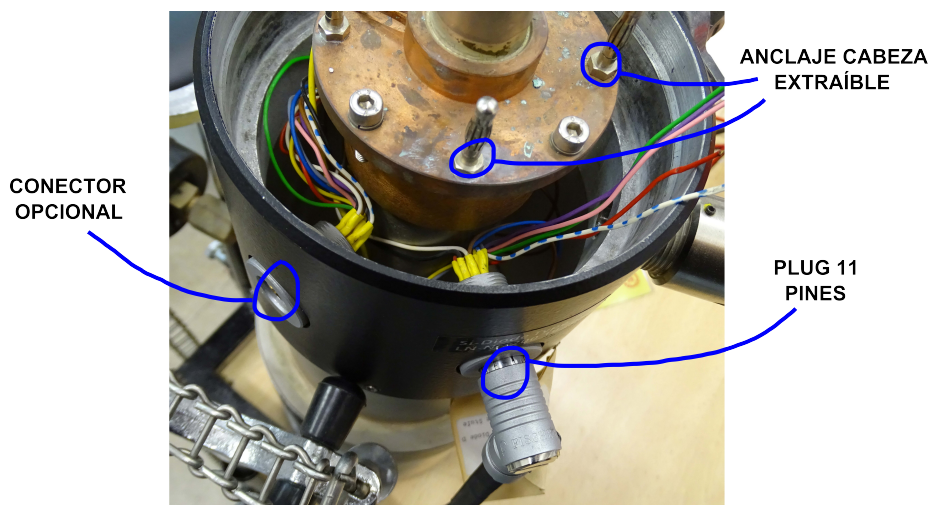


Figura 2.16 – Conectores *plug* hembra de las etapas.

Tres pines restantes son conectores *banana* y se encargan de la alimentación del *Heater* de la primera o de la segunda etapa (rojo = masa, amarillo = alimentación etapa 2, negro = alimentación etapa 1). Los pines de conexión correspondientes a la primera etapa de la cabeza RDK 10-320 son opcionales y quedarán sin conectar. El esquema con los conectores en detalle se visualiza en la figura 2.17:

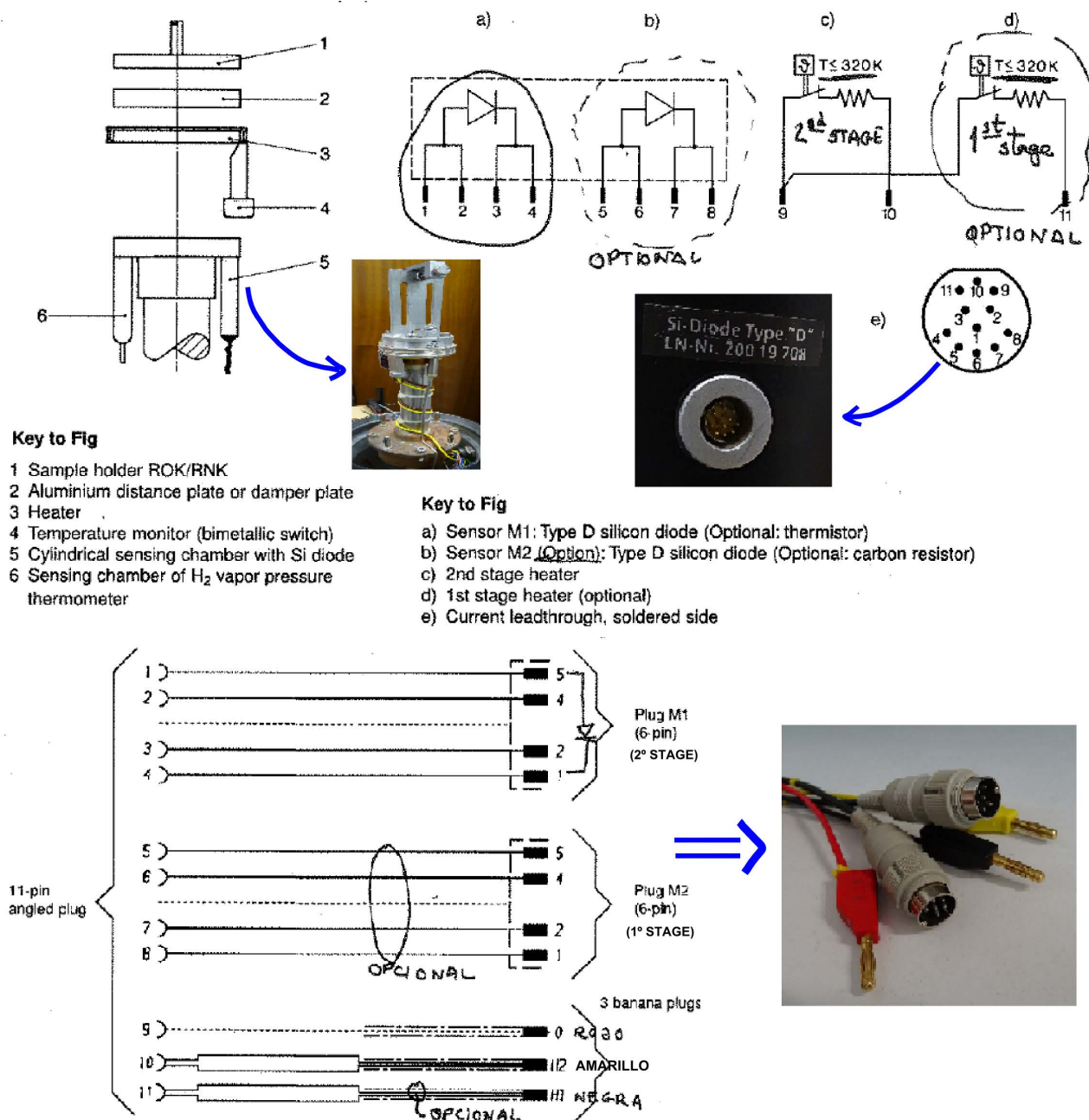


Figura 2.17 – Sensor, placa soporte y conector del criostato Leibold [5].

La conexión al equipo Variotemp HR1 de la segunda etapa del criostato queda como muestra la figura 2.18:



Figura 2.18 – Sensor y Heater de segunda etapa conectados al controlador HR1.

A continuación, se detalla el proceso de activación del criostato:

- 1) Se conectan todos los módulos: sensor, *Heater*, conectores de agua y bomba de vacío.
- 2) Se introduce muestra en la placa interna de la segunda etapa del criostato.
- 3) Se arranca la bomba de vacío hasta estar por debajo de los 5×10^{-2} mBar.
- 4) Se revisa que la presión del compresor RW2, disponible en el manómetro del equipo, sea mayor que 15 Bar.
- 5) Se enciende el agua a un caudal constante de 4 litros por segundo, y se activa el compresor RW2.
- 6) Para apagar, se desconecta el compresor, se apaga el vaciómetro y se abre un poco la llave de entrada de aire V2 para que vuelva a entrar la presión externa de forma lenta. Se deja el agua circular unos 10 minutos.
- 7) Para volver a utilizar el criostato, por ejemplo para cambiar de muestra, se debe llegar otra vez a temperatura ambiente. Puede acelerarse el proceso subiendo la temperatura del *Heater*.

La temperatura de enfriamiento cumple la siguiente relación:

$$t = t_0 + \frac{C}{Q_2} \quad (2.1.1)$$

Donde $t_0 = 30 \text{ min} + 20\%$ es el tiempo de enfriamiento sin componentes, $Q_2 = 4.6 \text{ W} \pm 10\%$ es la media de la capacidad de refrigeración de la segunda etapa entre 300 y 20 K y C es la capacidad de los componentes adicionales entre 300 y 20 K.

$$\begin{aligned}
 C_{Cobre} &= 79 \text{ Ws} \times \text{g}^{-1} \\
 C_{Aluminio} &= 170 \text{ Ws} \times \text{g}^{-1} \\
 C_{Acero} &= 81 \text{ Ws} \times \text{g}^{-1} \\
 C_{Placa} &= 44 \text{ Ws} \times \text{g}^{-1}
 \end{aligned}$$

Una estimación teórica del tiempo de enfriamiento completo empleando el soporte de aluminio se presenta a continuación:

$$t = t_0 + \frac{C}{Q_2} = (30 \text{ min} + 20\%) + \frac{170 \text{ Ws} \times \text{g}^{-1}}{4.6 \text{ W} \pm 10\%} \simeq 70 \text{ min} \quad (2.1.2)$$

2.1.3 Plancha térmica *thermocoax*

Compuesta de aluminio, similar a un *wafer stage*, con un *engraving* en espiral donde se coloca un *thermocoax* o hilo resistivo de alta disipación térmica que incrementa la temperatura de forma homogénea sobre la plancha, figura 2.19. Para conocer la temperatura aplicada a la plancha, se empleará un termistor PT100 de platino acoplado a ella, cuya resistencia indicará el valor de temperatura aproximado.

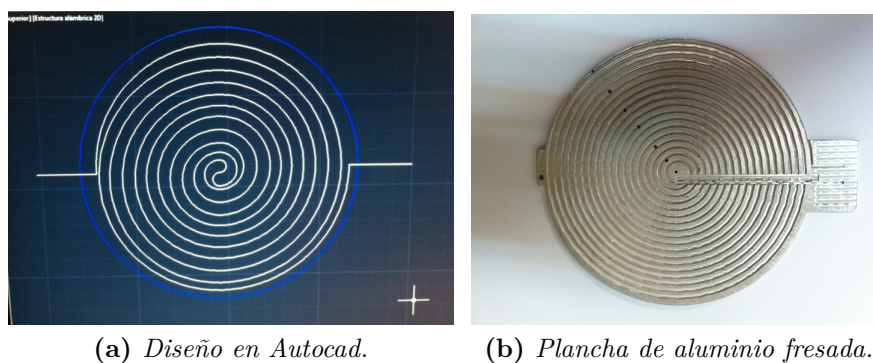


Figura 2.19 – Plataforma de calentamiento.

Las características técnicas de la plancha térmica *thermocoax* son:

- Rango de temperatura de trabajo tolerable hasta los 1000 °C
- Nivel de disipación de potencia muy bajo o de alta potencia (desde pocos vatios hasta varias decenas de kilovatios).

- Uso adecuado en aire, vacío o alta presión y para cualquier ambiente corrosivo compatible con el material
- Presenta una resistencia de 14.8Ω

La conexión con el controlador Variotemp HR1 se realiza de forma similar al criostato. En este caso se emplea un *plug* de 7 pines donde dos de ellos corresponden a la conexión *2-wire* del termistor PT100, y dos conectores para la alimentación quedan externos, figura 2.20.

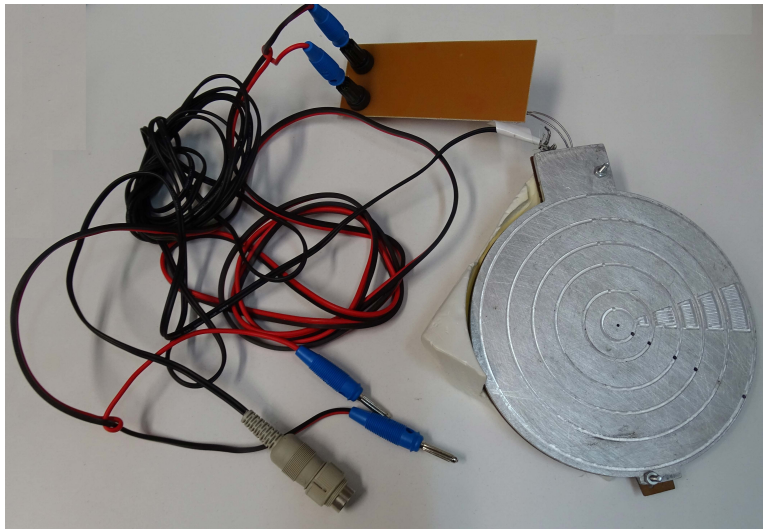


Figura 2.20 – *Plancha térmica thermocoax.*

2.1.4 Vacuómetro digital MicroPirani Transducer 925 [7]

El vacuómetro digital Transducer 925 de Micropirani es un medidor de conductividad térmica formado por un sensor con tecnología MEMS (*Micro-Electro-Mechanical Systems*). El 925 se utiliza para la medición de la presión de vacío y ofrece salida de voltaje analógico, interfaz digital y relés de punto de ajuste para control de procesos.

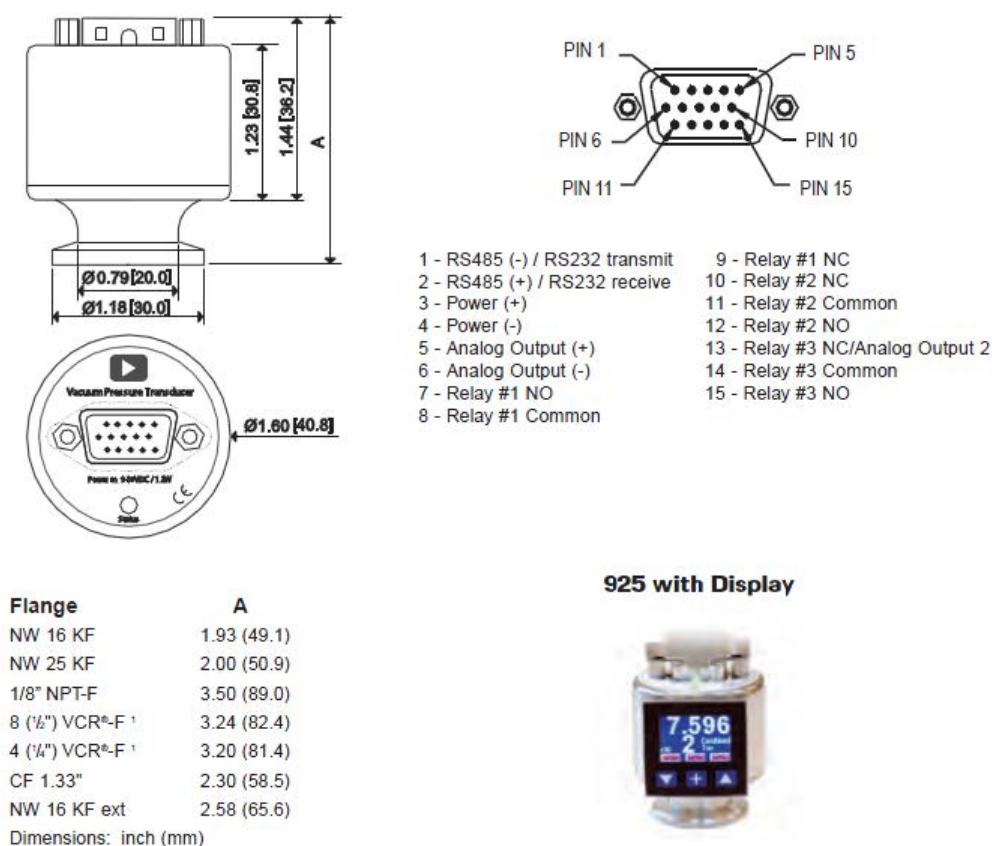


Figura 2.21 – Esquemas del vacuómetro Transducer 925 [7].

Las características técnicas del vacuómetro 925 son:

- Rango de medición de presión aumentado desde 10^{-5} Torr ($0.13332 \mu\text{Bar}$) hasta la atmósfera, dos décadas más allá del estándar de Pirani.
- Tres relés de punto de ajuste para el control del proceso (opcional).
- Diseño ultra compacto.
- Alta precisión para un mejor control de proceso.
- Facilidad de operación a través de la salida analógica y la comunicación digital (RS232 o RS485).
- El sensor de estado sólido MicroPirani es resistente a los daños de irrupción o vibración del aire.
- Puede montarse en cualquier orientación para facilitar la instalación, sin pérdida de precisión de la medición.
- Pantalla opcional disponible para la indicación de la presión local.

- Salida analógica alternativa y conectores eléctricos disponibles para que coincida con otros proveedores y facilitar una fácil actualización.
- Marca CE, cumple con la Directiva EMC 2004/108/ECC

El transductor 925 ofrece una amplia gama de medida de presión, que se basa en la medición de la conductividad térmica. El sensor MicroPirani consiste en un chip de silicio con un elemento resistivo térmico formando una de las superficies de la cavidad donde se aloja. Una cubierta en la parte superior del chip forma la otra superficie de la misma cavidad.

Debido a la geometría del sensor, la convección no puede tener lugar dentro de la cavidad y, en consecuencia, el sensor es insensible a la posición de montaje. Las moléculas de gas pasan por difusión sólo al elemento calentado, donde se mide la pérdida de calor del gas.

Como todos los sensores de conductividad térmica, el 925 es sensible al tipo de gas. Para compensar la dependencia de gas, el sensor MicroPirani tiene un número de calibraciones de gas comunes que pueden ser seleccionados a través de la interfaz digital. Esto hace que sea una solución sencilla para la localización de fugas de medio a finas en sistemas de vacío.

El 925 tiene interfaz de comunicación RS232 o RS485 para la configuración de los parámetros del transductor y para proporcionar presión en tiempo real. Para nuestra finalidad, será suficiente con comprobar el nivel de presión del interior del criostato observando el valor del *display* en mBar. Un nivel de 5×10^{-2} mBar es suficiente para comenzar el proceso de enfriamiento.

El modelo del laboratorio se visualizaba en la figura 2.9.

2.2 Estudio de los requisitos previos al proyecto

El primer paso previo a la fase de análisis es el estudio de los requisitos técnicos del proyecto, y conforman las especificaciones buscadas del sistema. Se enumeran y se representan a continuación, figura 2.22:

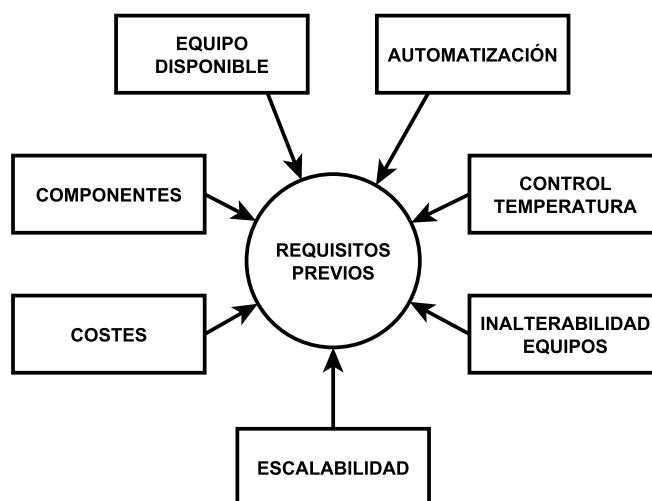


Figura 2.22 – Requisitos previos del diseño.

1. **Estudio y adaptación del sistema a los equipos del laboratorio:** En el laboratorio de proyectos se dispone del equipamiento que serán la base de nuestro sistema de control de temperatura.
2. **Tipo de control necesario:** Se pretende integrar un circuito de control de manera que se pueda gestionar el sistema desde una computadora, figura 2.23. El equipo Variotemp HR1 será controlado por el sistema que diseñaremos, siendo posible modificar sus parámetros mediante *software*.

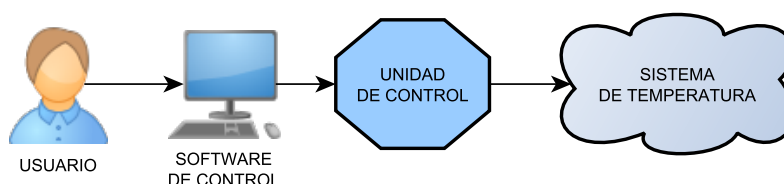


Figura 2.23 – Esquema básico del sistema.

3. **Control de la temperatura de trabajo:** El sistema de control debe ser capaz no solo de modificar la temperatura del sistema, sino que además debe realizar su correcta lectura. Será necesario, por lo tanto, algún tipo de control realimentado para obtener la precisión requerida.
4. **Inalterabilidad del equipo de laboratorio:** Se pretende crear un sistema de control que sea parte de una expansión de los equipos de trabajo, es decir, éstos deben mantener su autonomía individual. Se pretende buscar una **mejora** de los equipos ya existentes, automatizando un sistema de medida con ayuda de un computador.

5. **Utilización del mayor número de componentes presentes en el laboratorio:** Se debe intentar emplear componentes disponibles en el laboratorio de proyectos, de manera que se minimicen los gastos y además se aprovechen al máximo los recursos disponibles.
6. **Minimización de costes:** Relacionado con el punto anterior, se pretende reducir el coste al mínimo, aprovechando todo el equipo disponible en el laboratorio de proyectos.
7. **Escalabilidad con el proyecto previo:** Como ya se mencionó, este proyecto será una continuación al trabajo anterior realizado en el laboratorio L4. El sistema *software* que se creó para el anterior proyecto tiene la escalabilidad necesaria para agregar nuestro sistema. Todo el *software* se programó en MATLAB®, versión R2011a sobre *Windows* 7 y XP (x32). El interfaz gráfico de usuario, las librerías de comunicación GPIB y/o RS232 de cada instrumento empleado del laboratorio, y los algoritmos de medida y procesado de datos fueron programados en esta plataforma. Por lo tanto, para este proyecto se empleará la misma herramienta *software*, de manera que pueda anexarse nuestro código al trabajo anterior, manteniendo la escalabilidad del sistema conjunto.

A lo largo del presente documento irán surgiendo distintas restricciones al diseño, de forma que se deberán analizar las posibles soluciones que podrían emplearse.

CAPÍTULO

3

ANÁLISIS DEL SISTEMA

En este capítulo se detalla la fase de análisis del proyecto, partiendo de los requisitos técnicos explicados en el capítulo 2. Se irán planteando las distintas opciones de diseño, evaluando las ventajas de cada una de ellas y proponiendo soluciones a cada uno de los problemas que puedan aparecer. En esta sección se establecen las pautas que fijarán las funciones finales que realizará nuestro sistema.

3.1 Análisis general y propuestas de diseño

Para proceder con el estudio, analizaremos el equipo disponible, buscaremos soluciones de diseño generales y comprobaremos las posibles restricciones. Teniendo en cuenta los requisitos establecidos en el capítulo 2, se propone un modelo de sistema que sea una expansión de los equipos originales que se pretende modificar. El controlador Variotemp HR1 es el encargado de realizar todo el proceso de control analógico, por lo que implementando nuevas funcionalidades al equipo se puede conseguir el objetivo de digitalizar el sistema.

En general, se van a evaluar las siguientes unidades:

- Análisis del controlador Leibold Variotemp HR1
- Análisis del sistema criogénico Leibold
- Tipo de sistema de control

- *Software* de programación
- Propuesta inicial de diseño

3.1.1 Análisis del controlador Leibold Variotemp HR1

En primer lugar, es necesario localizar concretamente las partes donde pueden añadirse cambios. Estas estarán relacionadas con aquellas que de manera analógica son modificables por el usuario. Tal y como se estudió en el capítulo 2, y analizando las hojas 1 y 3 del esquemático del controlador, se diferencian dos partes fundamentales donde el usuario puede modificar parámetros de control:

- Potenciómetro *Reference Setting* (2.1/12): Es el encargado de establecer el voltaje de referencia. El control proporcional del equipo, una vez activado, tratará de mantener el voltaje de lectura del sensor de temperatura cercano al voltaje de referencia, por lo que el voltaje de entrada de la *Heater Stage* se regula de acuerdo al error entre ambos valores de voltaje.
- Potenciómetro *Basic Setting* (2.1/19): Con el control proporcional desactivado, permite establecer el voltaje de entrada de la *Heater Stage*, es decir, permite un control manual de la potencia de salida hacia la superficie de carga.

El diseño a implementar, por lo tanto, debe ser capaz de poder modificar el valor de estos dos potenciómetros de manera digital desde una computadora. La modificación interna de ambos potenciómetros es una opción no deseable, puesto que se busca una mejora o expansión del propio sistema sin alteración interna del controlador, de manera que se modifique la mecánica fundamental del equipo lo menos posible.

Dicho esto, se buscará un diseño que añada nuevas funcionalidades al equipo, pero que mantenga las que se presentan por defecto. En la figura 3.1 se resume el diseño a implementar, en un diagrama de bloques básico. A representa la salida del controlador por defecto, sin modificaciones externas, y B representa la salida del controlador actuando el diseño digital externo

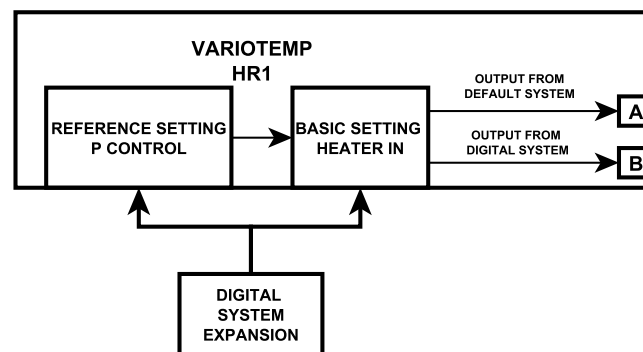


Figura 3.1 – Diseño a implementar en el controlador Variotemp HR1.

El siguiente paso es determinar las opciones de implementación del esquema 3.1. El sistema digital deberá suplantar las funcionalidades del sistema analógico original, es decir, los rangos de voltaje que trabajan los potenciómetros *Reference Setting* y *Basic Setting* del controlador deberán de ser los mismos en el diseño digital.

La opción más sencilla disponible para conseguir esta finalidad consiste en emplear un **potenciómetro digital** externo que pueda ser modificado mediante *software* y que se adapte a los valores de voltaje de los elementos que interesa suplantar, que en este caso serán los dos potenciómetros analógicos.

Esta opción permite aprovechar parte de la circuitería ya implementada en el interior del controlador Variotemp HR1, ahorrando el diseño de etapas adicionales. Para ello, se deberá buscar en qué puntos del circuito esquemático del controlador es viable añadir el nuevo diseño.

Como se pretende no modificar el equipo base, el uso de conmutadores o relés podrían ayudar a la selección de tipo de operación del controlador. La figura 3.2 contiene una idea inicial de diseño donde el potenciómetro digital, dependiendo del tipo de operación, podrá seleccionar el rango de voltaje para suplantar los dos potenciómetros analógicos del controlador Variotemp HR1. Más adelante se estudiará la viabilidad eléctrica de esta solución.

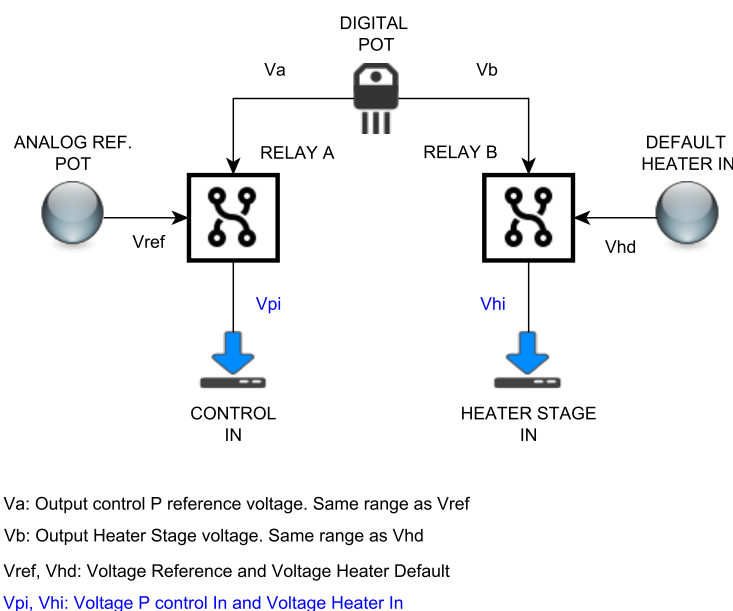


Figura 3.2 – Diseño empleando un potenciómetro digital y dos relés de conmutación.

3.1.2 Análisis del sistema criogénico Leibold

En el módulo RDK 10-320 se encuentra la cabeza fría dividida en dos etapas, en la segunda de ellas se encuentra la placa de aluminio con el sensor diodo de silicio tipo D. Puesto que el

equipo Variotemp HR1 controla la potencia inducida a la placa, y es por tanto el encargado de calentar las muestras, la manera óptima de operación para el estudio de dispositivos con temperaturas por debajo de los cero grados centígrados consistirá en enfriarlas previamente activando el criostato, para que, una vez alcanzado el punto de temperatura mínimo, se capaces de aumentar la temperatura con el controlador HR1, realizando el muestreo pertinente de la señal del sensor de temperatura hasta llegar al punto de temperatura deseado.

Cuando sólo se pretenda estudiar temperaturas superiores a la temperatura ambiente, no será necesario utilizar el criostato, y únicamente se empleará el controlador de temperatura para calentar la plancha térmica *thermocoax*. Para el resto de casos se activará el criostato siguiendo los pasos de configuración y tomando las precauciones necesarias expuestas en el capítulo 2, sección 2.1.2.

En principio no se requieren modificaciones externas de *hardware/software* sobre el criostato, ya que el encargado final de procesar las operaciones de control es el equipo Variotemp HR1.

3

3.1.3 Sistema de control

Ante la posibilidad de usar un potenciómetro digital, es necesaria una **unidad de procesamiento**, un *hardware* de control básico que permita operaciones *Read/Write* con voltajes y respectiva interpretación, que además sea disponible para lectura desde un computador externo, por lo que la inclusión de un **microcontrolador PIC** puede solucionar este problema.

Es necesario, por lo tanto, que el microcontrolador sea capaz de comunicarse con el potenciómetro digital, y además debe tener la opción de leer voltaje analógico. Este último requisito es fundamental, puesto que la lectura de la temperatura del sistema debe realizarse leyendo el voltaje producido tanto por el termistor PT100 como por el diodo de silicio tipo D.

Un aspecto importante presente en cualquier sistema de control de temperatura comercial consiste en la inclusión de algún tipo de realimentación que permita calcular la desviación o error entre el valor medido de temperatura en un cierto instante y el valor que se pretende obtener, para aplicar una acción correctora que ajuste el proceso.

El equipo Variotemp HR1 incluye un sistema de control tipo proporcional, pero esta opción podría ser mejorable, ya que presenta algunos inconvenientes dentro de la teoría de sistemas de control [17][13]:

- La **temperatura** jamás se estabilizará justo en el valor deseado, figura 3.3. En la práctica, se situará en un punto dentro de la llamada *banda proporcional*, produciendo así el llamado *error estacionario*. Esto es debido a que siempre será necesario suministrar potencia mínima para compensar las pérdidas de calor al medio ambiente o calor contenido en la superficie de carga. Por lo tanto, la temperatura tiene que descender

un poco, lo suficiente para que la potencia suministrada por el controlador sea igual a las pérdidas de energía.

- Si suponemos que para nuestro sistema las pérdidas son tales que haría falta un 25 % de la potencia del controlador para mantener la temperatura alrededor del punto seleccionado, esto provocaría que la temperatura baje una cantidad correspondiente a que nuestro sistema se mantuviera funcionando al 25 % de potencia, por lo que esa bajada de temperatura establece el intervalo de error estacionario.
- La **banda proporcional** se implementa en el controlador como un porcentaje de la temperatura deseada, T_S . Corresponde a una banda de temperatura situada por debajo de T_S a lo largo de la cual, la potencia de salida variará proporcionalmente al error, disminuyendo cuanto más cercana sea la temperatura a T_S . Nuestro intervalo de banda proporcional puede ser disminuido, pero reducirlo mucho volverá oscilatorio al sistema (más parecido a un sistema *On/Off*), por lo tanto existe un límite inferior para seguir reduciendo la banda proporcional y siempre habrá algo de error estacionario.
- En los sistemas con mucha **inercia térmica** (mucho tiempo de retardo) se pueden presentar oscilaciones de la temperatura que solamente se podrán eliminar aumentando la banda proporcional, y con ella aumenta el error estacionario. Además, al aumentar la banda proporcional para eliminar las oscilaciones, el control pierde efectividad para responder rápidamente a perturbaciones externas.

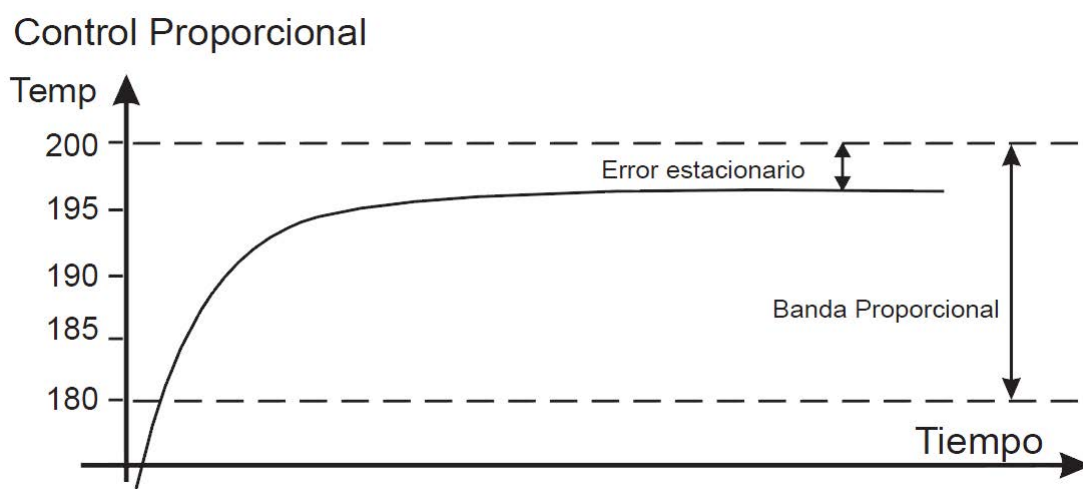


Figura 3.3 – Error estacionario en controlador proporcional [13].

Entre las opciones disponibles para solventar los defectos del sistema de control proporcional, una de las más extendidas y empleadas es el **control PID** (*Proportional-Integral-Derivative*). Existe amplia documentación sobre este tipo de control aplicado en microcontroladores PIC [15], y puede realizarse por *software*.

Por lo tanto, una primera idea consiste en utilizar un circuito externo al controlador en el cual se incluya un potenciómetro digital y un microcontrolador que implemente un sistema

de control PID, de manera que sirva además de intérprete para las órdenes del interfaz de usuario del computador. La conexión entre el microcontrolador y el computador puede realizarse fácilmente mediante el puerto serie RS232, por lo que se deberá implementar un protocolo de comunicación entre ambos terminales.

3.1.4 *Software* de programación

Por último, como *software* de programación, el **lenguaje C** con el compilador **CCS** [1] (*Custom Computer Services*) para microcontroladores es una solución eficiente, sencilla y cubre las necesidades del proyecto. Como interfaz de usuario en el computador, se puede elegir entre varias alternativas, pero por cuestiones de comodidad se ha decidido emplear **MATLAB**[®], ya que sus ventajas son evidentes: portabilidad, sencilla programación, extensos recursos, etc.

Además, tal y como se ha mencionado anteriormente en el capítulo 2, los computadores del laboratorio disponen de un programa MATLAB diseñado anteriormente en el proyecto fin de carrera previo a éste, que contiene todas las configuraciones y los *drivers* necesarios para el control de todas las estaciones de trabajo del laboratorio, por lo que nuestro programa será una anexión o expansión del ya existente. Las distintas pruebas de evaluación tanto del *software* como de los módulos *hardware* se realizarán en **Proteus ISIS 7 Professional**, que permite la simulación y evaluación del diseño, necesaria como paso previo a la implementación.

Para realizar el esquemático final e implementar el circuito PCB resultante se empleará el *software* **ALTIUM Designer** versión 10, que satisface todos los requerimientos de este tipo de proyectos.

3.1.5 Propuesta inicial de diseño

Finalmente, tras el estudio de las posibilidades de diseño, por sencillez se optó por emplear la solución analizada: el uso de un potenciómetro digital que pueda reemplazar los dos potenciómetros analógico integrados en el controlador HR1, de manera que sea posible su modificación *software* por medio del microcontrolador. De esta forma es posible establecer la potencia suministrada a la superficie de carga mediante *software*, aumentando el grado de automatización y eficiencia.

La gestión del sistema por *software* se encargará de seleccionar uno de los modos de operación del controlador Variotemp HR1. Se distinguirán tres modos de funcionamiento diferentes:

- **Por defecto:** No se modifica la funcionalidad estándar del controlador.
- **Selección digital de referencia para el control proporcional interno:** Se emplea el potenciómetro digital para seleccionar el voltaje de referencia de la etapa de control

proporcional interna del controlador. La potencia de salida se regula con el control proporcional interno activo.

- **Control PID digital:** Se emplea el potenciómetro digital para controlar directamente la potencia de salida del *Heater*. El microprocesador se encargará de implementar el algoritmo PID pertinente.

Estas distintas configuraciones, además de otras opciones, serán fácilmente modificables mediante *software* por medio de una interfaz gráfica de usuario diseñada en MATLAB.

En resumen, el sistema total se sintetiza en el siguiente diagrama, figura 3.4:

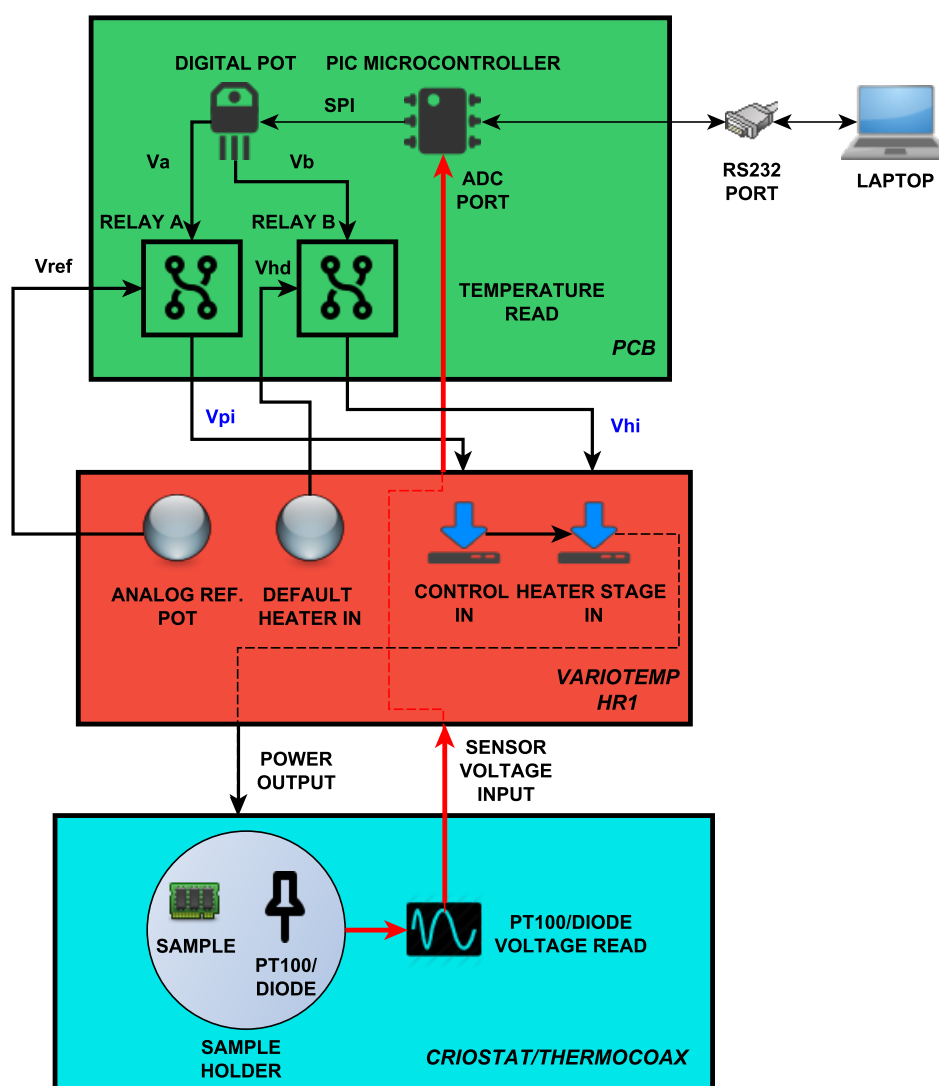


Figura 3.4 – Diagrama de la propuesta inicial de diseño.

A continuación se comentan ciertos aspectos del esquema:

- **Comunicación con el microcontrolador:**

Se definen tres tipos fundamentales de conexión con el microcontrolador:

1. **Conexión serie RS232:** El puerto serie será el punto de unión entre el microcontrolador y nuestro computador. Es necesario, por tanto, un protocolo de comunicación serie que establezca los comandos de diálogo intercambiables entre el microprocesador programado en lenguaje C y nuestra interfaz de usuario programada en MATLAB.
2. **Conexión SPI:** El protocolo SPI (*Serial Peripheral Interface*) será el empleado para la comunicación del microcontrolador con el potenciómetro digital. Es un simple protocolo maestro/esclavo que satisface nuestros requerimientos. Existe también el protocolo I²C (*Inter-Integrated Circuit*), pero en este diseño específico SPI encaja mejor, ya que I²C es más eficiente en sistemas con soporte multimaster, además de poseer un estándar en términos de velocidad de reloj, dirección y comandos, aspecto en el cual SPI es más personalizable.
3. **Convertor Analógico-Digital:** El microcontrolador debe ser capaz de leer el voltaje producido tanto por el termistor PT100 como por el diodo de silicio tipo D. Esto requiere un módulo convertor ADC (*Analog-to-Digital Conversion*), que puede presentarse tanto externo al microcontrolador como interno en él. La mayoría de microcontroladores de gama media presentan el módulo integrado. Con esta lectura de voltaje se creará un control de temperatura *software* basado en control PID.

- **Conexión con el controlador Variotemp HR1:**

El punto de anclaje serán las salidas de los dos relés que establecen el tipo de entrada del controlador. A su vez, estarán conectados al microcontrolador, que se encargará de conmutarlos cuando sea necesario. Se presentan dos opciones para las salidas del relé:

1. **Salida del modo *Por defecto*:** Esta entrada se establece con el sistema analógico por defecto del controlador, es decir, es el voltaje que se selecciona con el potenciómetro analógico multivuelta de 10 vueltas (2.1/12). Si quiere usarse el equipo en su configuración *por defecto*, esta será la entrada seleccionada.
2. **Salida del modo *Selección digital de referencia para el control proporcional interno*:** El microcontrolador, mediante conexión SPI con el potenciómetro digital, configurará el valor adecuado de voltaje de referencia hacia el controlador, sustituyendo la conexión por defecto.
3. **Salida del modo *Control PID digital*:** Con esta opción se podrá implementar el control PID por *software*, ya que se controla directamente la magnitud de potencia del *Heater*, función que por defecto realiza el potenciómetro *Basic Setting* (2.1/19).

4.

- **Conexión con el criostato *Leibold*:**

Se presentan dos tipos de conexión con el criostato:

1. **Entrada de potencia:** Proviene del controlador Variotemp HR1 y es la potencia que se empleará para calentar el soporte de carga y por lo tanto las muestras objeto de estudio depositadas en él. Su valor será ajustable y dependerá de cada uno de los modos de operación.
2. **Lectura de voltaje:** La temperatura se deberá calcular indirectamente conociendo los valores de caída de voltaje que generan tanto el termistor PT100 como el diodo. Este voltaje llegará al módulo ADC del microcontrolador a través del controlador Variotemp HR1 para su correcto procesado (camino de conexión marcado en rojo).

3.2 Planificación del proyecto

3.2.1 Fases constitutivas del proyecto

Las distintas fases que irán definiendo el trabajo del proyecto se irán sucediendo de forma **secuencial** en sus primeras etapas, hasta que pueda alcanzarse un punto donde se puedan ejecutar varias tareas de forma **concurrente**. Se pretende de esta manera simular un organigrama de tareas de forma que se asemeje al ritmo de trabajo habitual en la creación de proyectos a nivel empresarial.

En concreto, las fases constitutivas que formarán el proyecto son:

- Diseño *hardware*
- Diseño *software*
- Implementación
- Test del producto
- Validación

La definición de las fases constitutivas del proyecto se representan y se explican a continuación, figura 3.5:

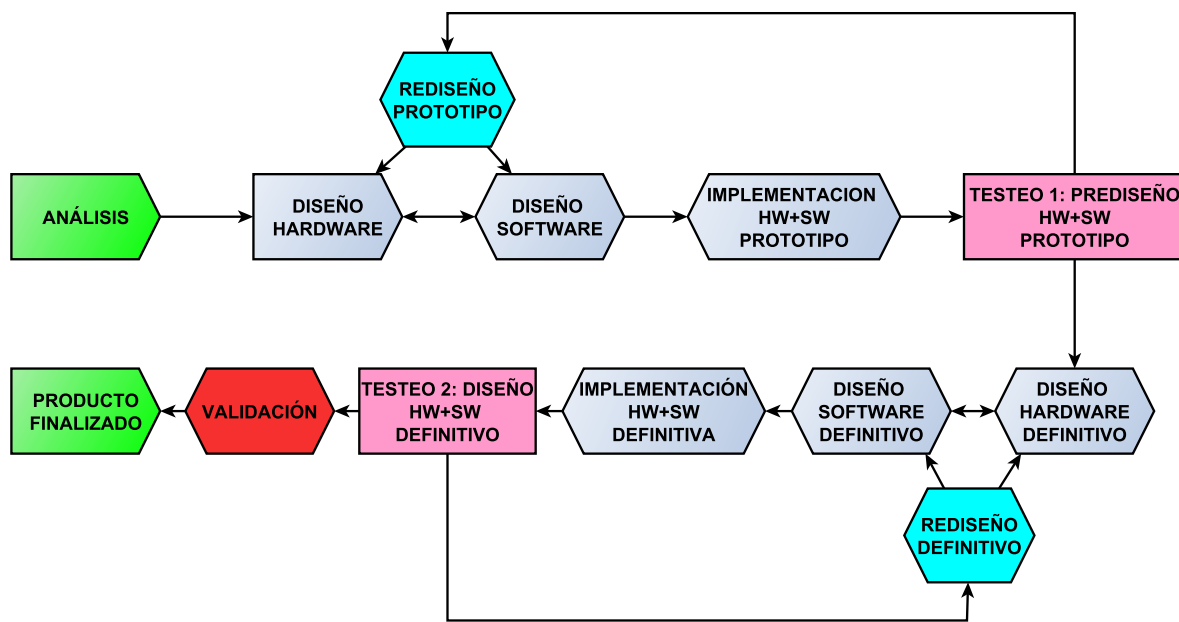


Figura 3.5 – Fases constitutivas del proyecto.

Primero se comenzará con el **diseño *hardware*** del producto. Una vez que se tienen los bloques funcionales definidos, se buscan soluciones de diseño que cumplan las especificaciones, entrando en detalle a nivel eléctrico y buscando componentes que se adapten a nuestros requerimientos. Dependiendo del tipo de producto y complejidad, se pueden crear prototipos para realizar distintas pruebas.

Este tipo de prototipos suelen probarse en placas de evaluación comerciales estándar donde viene implementada una unidad de procesamiento, como pueden ser por ejemplo las proporcionadas por Arduino (Arduino Mega, Arduino Uno, etc...). Para este proyecto, sin embargo, se empleará un prototipo definido desde cero por cuestiones didácticas. Por lo tanto, se empezará creando una primera placa PCB de evaluación donde se probarán cada uno de los distintos módulos funcionales que conformarán nuestro diseño definitivo.

Esta fase engloba las siguientes subtareas:

- Análisis eléctrico. Búsqueda de restricciones en el diseño y elección de soluciones
- Definición definitiva de los distintos bloques funcionales a nivel *hardware*
- Selección de componentes y dispositivos
- Creación del circuito esquemático del diseño
- Evaluación y simulación del circuito esquemático
- Diseño de placa PCB

En el **diseño *software*** se creará el código de ejecución que implementaremos en nuestra unidad de procesamiento, que será un microcontrolador. Esta fase va muy ligada a la anterior, y muchas de sus subtarefas pueden realizarse de forma concurrente al diseño *hardware*, pero el análisis *hardware* condicionará en gran medida la ejecución de esta fase. Es necesaria información sobre la composición de los bloques funcionales, ya que de esto va a depender la programación del código.

Como ejemplo, la elección del microcontrolador determinará el número de pines disponibles, el tipo de compilador y primitivas que deberán usarse; el diseño de los bloques funcionales determinará el número de pines del microcontrolador que necesitaremos para todas las opciones de comunicación, entrada y salida, procesado de datos etc... Por lo tanto, es necesario avanzar primero en ciertas subtarefas del diseño *hardware*, ya que así se agiliza el proceso de síntesis de esta fase.

También puede darse el caso contrario, es decir, pueden aparecer restricciones a nivel de *software* que obliguen a cambiar alguno de los componentes del diseño *hardware*. Como ejemplo, es posible que nuestro microcontrolador no disponga de suficiente memoria ROM para ejecutar todos los módulos funcionales debido a algún fallo en las previsiones de diseño, por lo que se tendría que modificar el *hardware* pertinente para buscar una solución, bien optimizando el diseño realizado o bien cambiando de microcontrolador, escogiendo uno con mayor memoria.

Esta fase engloba las siguientes subtarefas:

- Versión de compilador y primitivas a emplear
- Programación de los distintos módulos funcionales del microcontrolador
- Evaluación y simulación del código diseñado

Una vez ejecutadas las dos fases anteriores, el prototipo estará listo para su **implementación**. Tras realizar una simulación completa del prototipo, se entrará en fase de montaje: se creará la placa PCB que contendrá nuestro diseño, se adquirirán todos los componentes que usaremos en ella y se soldarán, dejando el prototipo listo para un testeo completo.

Esta fase engloba las siguientes subtarefas:

- Creación de la lista de componentes y adquisición
- Creación de la placa PCB prototipo
- Montaje de componentes y dispositivos

El **testeo** de nuestro prototipo permitirá comprobar que todos los distintos módulos funcionales se ejecutan correctamente. En caso afirmativo, se podrá avanzar hacia el diseño definitivo, si por el contrario se presentan problemas siempre se podrá volver a las fases

anteriores y realizar los cambios pertinentes en los diseños *hardware* y *software*, disminuyendo la eficiencia de nuestro trabajo realizado. En este punto, la experiencia es un factor clave en la creación de prototipos robustos y consistentes.

Esta fase engloba las siguientes subtareas:

- Test y pruebas sobre el prototipo
- Vuelta atrás y rediseño si se encuentran problemas

Una vez que el prototipo funciona correctamente, es el momento de realizar el **diseño definitivo**. Como ya se ha mencionado, la fase de prediseño o prototipado dependerá del producto en cuestión y de la propia experiencia del diseñador, por lo que es posible que muchos de ellos sean capaces de empezar su proyecto en este punto.

Aquí deberán tenerse en cuenta todas las consideraciones y restricciones que se presentarán en el producto definitivo, algunas de ellas no necesariamente presentes en nuestro prototipo, por ejemplo: geometría y disposición final de los conectores, tipo de alimentación disponible, reanálisis de la potencia consumida, aislado de componentes, optimización, etc...

Por lo tanto, aquí se repite una metodología similar a la explicada en las fases anteriores, incorporando todas las funcionalidades definitivas al diseño del prototipo. El testeo final determinará el éxito en el diseño y por ende en el producto final.

Como último paso se realiza la **validación** del producto. En este punto, el diseñador expone su implementación definitiva al cliente, y éste decide si dar el visto bueno. Por lo tanto, en caso positivo se concluye el fin del ciclo del proyecto con la metodología expuesta. Sin embargo, es posible que el cliente vea algún tipo de inconveniente al diseño, lo que supondría volver a rediseñar y por lo tanto implicaría gastos tanto económicos en forma de pérdidas como temporales.

3.2.2 Planificación temporal

Además de la analogía de fases expuesta, se incluye un diagrama de *Gantt*, que muestra el tiempo de dedicación previsto para las diferentes tareas enmarcadas dentro de cada fase, ahora sí, desglosadas de forma más concreta. Dicho diagrama se ha realizado a través de una herramienta software gratuita llamada *Open Workbench*.

ID	Name	Start	Finish	2013				2014								2015		
				sep	oct	nov	dic	ene	feb	mar	abr	may	jun	jul	ago	sep	oct	nov
	Especificaciones del sistema	30/09/2013	08/11/2013	[Bar chart showing duration from Sep to Nov 2013]														
	Documentación equipo Lab	30/09/2013	11/10/2013	[Bar]														
	Requisitos del sistema	14/10/2013	08/11/2013	[Bar]	[Bar]													
	Análisis de requerimientos	11/11/2013	23/12/2013	[Bar chart showing duration from Nov to Dec 2013]														
	Propuesta inicial de diseño	11/11/2013	28/11/2013	[Bar]	[Bar]													
	Planificación del proyecto	29/11/2013	23/12/2013	[Bar]	[Bar]													
	Diseño del sistema	24/12/2013	18/04/2014					[Bar chart showing duration from Dec 2013 to Apr 2014]										
	Diseño Hardware	24/12/2013	24/02/2014					[Bar chart showing duration from Dec 2013 to Feb 2014]										
	Requisitos eléctricos	24/12/2013	17/01/2014					[Bar]										
	Adaptación de etapas	20/01/2014	06/02/2014					[Bar]										
	Elección de componentes	07/02/2014	13/02/2014					[Bar]										
	Diagrama esquemático	14/02/2014	24/02/2014					[Bar]										
	Diseño Firmware	24/12/2013	18/04/2014					[Bar chart showing duration from Dec 2013 to Apr 2014]										
	Rutina principal del sistema	24/12/2013	21/01/2014					[Bar]										
	Diseño del algoritmo PID	22/01/2014	10/02/2014					[Bar]										
	Diseño interfaz de usuario	11/02/2014	24/02/2014					[Bar]										
	Simulaciones	25/02/2014	18/04/2014					[Bar]										
	Implementación del sistema	21/04/2014	12/01/2015					[Bar chart showing duration from Apr 2014 to Jan 2015]										
	Implementación modelo hardware	21/04/2014	22/09/2014					[Bar chart showing duration from Apr 2014 to Sep 2014]										
	Diseño PCB	21/04/2014	08/05/2014					[Bar]										
	Adquisición de componentes	09/05/2014	19/05/2014					[Bar]										
	Fabricación PCB	20/05/2014	22/09/2014					[Bar]										
	Implementación modelo software	23/09/2014	12/01/2015					[Bar chart showing duration from Sep 2014 to Jan 2015]										
	Compilación y verificación	23/09/2014	21/10/2014					[Bar]										
	Anexión y adaptación de firmware	22/10/2014	19/11/2014					[Bar]										
	Ajuste experimental PID	20/11/2014	12/01/2015					[Bar]										
	Test y validación	13/01/2015	27/01/2015					[Bar chart showing duration from Jan 2015 to Jan 2015]										
	Validación funcional	13/01/2015	21/01/2015					[Bar]										
	Validación eléctrica y mecánica	22/01/2015	27/01/2015					[Bar]										
	Memoria PFC	30/10/2014	30/01/2015					[Bar chart showing duration from Oct 2014 to Jan 2015]										
	Diseño e impresión	30/10/2014	30/01/2015					[Bar]										

3

CAPÍTULO

4

DISEÑO DEL SISTEMA

La fase de diseño se encarga de desarrollar todas las propuestas establecidas en el análisis. En esta sección se van a estudiar y definir cada uno de los procedimientos para dar una solución y una consistencia a todos los requisitos señalados en el capítulo 3. Se necesitará decidir qué opciones se diseñarán finalmente y mostrar razonadamente los motivos de dichas elecciones.

Este apartado introducirá además las cuestiones teóricas necesarias para comprender mejor las decisiones tomadas. También se comenzará a desarrollar la fase de implementación, que se llevará a cabo en el capítulo 5.

Las soluciones planteadas se van a dividir en dos ámbitos diferenciados: **soluciones *hardware*** y **soluciones *firmware***. Esta diferenciación es importante realizarla en este punto debido a que el diseño de cada parte requiere sus herramientas, estudios y consideraciones específicas.

4.1 Diseño *Hardware*

Dentro de la descripción completa del sistema es necesario comenzar por el desarrollo a más bajo nivel, es decir, el desarrollo *hardware*. Se desarrollan una serie de tareas para disponer de un sistema electrónico capaz de soportar todos los requerimientos de los capítulos previos. Así, tal y como se refleja en la figura 4.1, los principales apartados del diseño *hardware* deben ser:

- **Control y procesamiento:** Hay que seleccionar la solución óptima en el control y procesamiento de forma que tenga la capacidad de llevar a cabo toda la funcionalidad, y que sea una solución robusta y del menor coste posible.
- **Comunicación con los distintos equipos:** Otra de las decisiones que hay que tomar en esta sección es la del tipo de comunicación que se va a realizar entre la unidad de procesamiento y los diferentes dispositivos. Se tendrán en cuenta los distintos protocolos de comunicación para determinar posibles requerimientos de *hardware*.
- **Adaptación de las señales de entrada/salida (E/S):** Deberán desarrollarse circuitos para que las señales de los dispositivos de entrada se adapten a los requisitos de la unidad de procesamiento. Además, las salidas de la unidad de procesamiento deberán de ser tratadas a nivel electrónico para así poder controlar cada uno de los dispositivos de destino según su alimentación y sus señales de control.
- **Tipo de alimentación disponible:** Se debe buscar y diseñar nuestro sistema de alimentación de manera que sea capaz de proporcionar las distintas tensiones necesarias para los distintos componentes y dispositivos.
- **Elección de componentes y dispositivos:** Se tomarán las decisiones para elegir la solución más adecuada entre las posibilidades planteadas anteriormente.
- **Creación del diagrama esquemático:** Finalmente se unifican los anteriores apartados y se realiza el diseño del esquemático definitivo, que representará el circuito al completo con todas las conexiones necesarias.

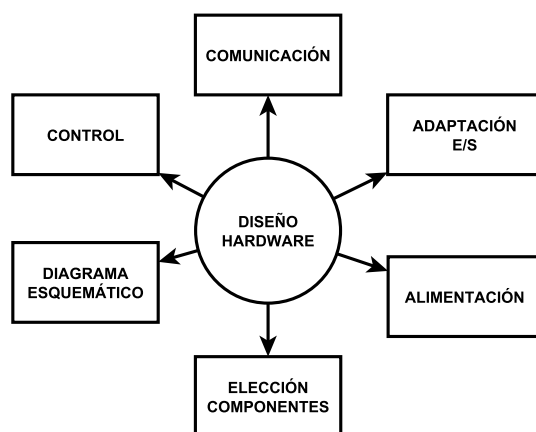


Figura 4.1 – *Diagrama de diseño hardware.*

Como nota, se recuerda que estos apartados no tienen por qué desempeñarse de manera secuencial, es decir, aunque hay algunos puntos críticos como la selección de la unidad de procesamiento, en general unos apartados dependen de otros y pueden por lo tanto ser desarrollados de forma concurrente.

4.1.1 Control y procesamiento

La principal característica del sistema a nivel *hardware* es la unidad de procesamiento y control. Será por lo tanto el primer análisis de diseño, debido a que todos los demás bloques dependerán el modelo seleccionado.

El diseño a implementar debe contemplar la capacidad para tratar las señales de entrada y salida, contener toda la funcionalidad que requiere el sistema e incluir la posibilidad de establecer comunicaciones con el resto de equipos y dispositivos.

La solución óptima que se ha elegido para la implementación de este sistema es un microcontrolador, como ya se estudió en el capítulo 3. Estos dispositivos tienen suficiente capacidad para aportar todo el procesamiento y tratamiento necesario para gestionar los distintos sistemas de entrada y de salida. Los microcontroladores están ideados para este tipo de diseños en los que se realiza una interacción con el entorno, se captan señales de medida y se generan señales de control.

Además, un microcontrolador contiene una serie de componentes de procesamiento muy útiles para el sistema que se quiere diseñar, y se exponen a continuación:

- **Núcleo procesador:** En el que se realiza el procesamiento y el control de las señales que se reciben.
- **Memoria no volátil:** Para almacenar permanentemente valores y parámetros configurados que se quieran mantener.

- **Memoria RAM:** Para el almacenamiento de las variables de programa del procesador.
- **Controladores de buses y puertos E/S:** Comunicación serie (SPI, RS232,...), paralelo, red inalámbrica,...
- **Conversores A/D y D/A:** Para el tratamiento y conversión de las señales de entrada (si fuese necesario).
- **Interrupciones:** Para formación de contadores y controladores de tiempo.

Los microcontroladores son dispositivos muy conocidos, fáciles de encontrar y baratos. Igualmente, en el mercado existen varios fabricantes de microcontroladores y dentro de cada uno hay muchas series diferentes. Por ello, será necesario elegir un microcontrolador que se ajuste a las necesidades del sistema: debe tener la capacidad para realizar comunicaciones SPI y RS232, pero también necesitamos que disponga de interrupciones, comparadores, puertos de entrada y salida, etc...

En este punto se debería hacer un estudio de mercado y elegir el microcontrolador óptimo para nuestros requerimientos. Un primer análisis conduce a estudiar la viabilidad de los modelos de la familia PIC16F, y teniendo en cuenta que deberá implementarse un protocolo serie de comunicación, que además englobará procesamiento de datos en tiempo real, es conveniente buscar un modelo de microcontrolador que presente un tamaño de memoria adecuado.

El modelo **PIC16F1518** de **Microchip** presenta *a priori* buenas características generales. Por lo tanto, se debe comprobar su viabilidad, estudiando sus especificaciones extraíbles del *datasheet* de la gama PIC16(L)F151X [11], figura 4.2, y su esquemático, figura 4.3. Es necesario realizar una estimación del número de tareas que serán necesarias gestionar con este modelo de microcontrolador, de manera que se pueda comprobar si cumple todas las especificaciones. A continuación se expone un análisis de los requerimientos necesarios:

- 1) Se dispone de tres puertos para operaciones de entrada/salida, donde se destaca: puerto A con cinco entradas para operaciones de conversión A/D, puerto B con pines para programador externo (PGD, PGC) y puerto C con módulo USART y SPI integrado.
- 2) En total se presentan **28 pines** disponibles para nuestras conexiones. Haciendo una estimación de los pines que obligatoriamente se necesitarán, se realiza un mapeo donde se obtienen las siguientes relaciones:
 - Cuatro pines para el voltaje de alimentación (1, 8, 19 y 20). En principio supondremos que el valor de voltaje de alimentación será de 5 V DC, que es un valor estándar dentro del diseño de circuitos, aunque el rango de voltaje puede variar hasta los 7.5 V en caso extremo.
 - Todo microcontrolador necesita una frecuencia que establezca el período de ejecución de instrucciones. El modelo 16F1518 integra un pin para el uso de un oscilador externo, aunque también incluye oscilador interno configurable mediante *software*.

- Tres pines en el puerto analógico-digital: dos de ellos establecerán los voltajes de referencia del puerto y el restante realizará la lectura de voltaje analógico proveniente de uno de los dos sensores: PT100 y diodo. Más adelante se estudiará si es necesario un circuito que acondicione las señales de entrada.
 - Tres pines para la comunicación SPI, ya que el estándar necesita como mínimo tres tipos de señales: CS, CLK y SDI.
 - Dos pines para programar el microcontrolador: PGC (27) y PGD (28). Un programador externo como puede ser el modelo PICKit de Microchip necesita estos dos pines para establecer la comunicación con el microcontrolador.
 - Dos pines para la comunicación serie: TX (17) y RX (18). El estándar serie requiere estas dos señales de control para la transferencia de datos. Más adelante se analizará el protocolo de comunicación serie que debe establecerse entre el microcontrolador y el computador externo.
 - Será necesario como mínimo dos pines para controlar los relés que establecen la señal de entrada del controlador Variotemp HR1.
- 3) Según la estimación anterior, 17 de los 28 pines serán usados obligatoriamente, y teniendo en cuenta que el pin de salida número 10 (CLKOUT/OSC2/) es una salida de la frecuencia de trabajo del microcontrolador, sobrarían 10 pines que podrán utilizarse para otras conexiones y cualquier tipo de necesidad que pueda surgir en el transcurso del diseño.
- 4) Para aprovechar los pines sobrantes, se agregará una pantalla LCD para visualizar datos y distinta información de procesamiento del microcontrolador. El estándar LCD 2x16 o 4x16 para microcontroladores necesita un mínimo de 6 puertos de entrada/salida del microcontrolador para su correcto funcionamiento.
- 4) Realizando un análisis de la memoria disponible, se pensó inicialmente en emplear un microcontrolador de la familia 16F con 8 K *Bytes* de memoria programable, pero es posible que se presenten algunas restricciones en el diseño *software* con modelos de estas características, ya que la memoria de programa presenta un valor limitado y que podría ser insuficiente si nuestra rutina de programación resulta compleja. Por lo que, para no asumir riesgos, se empleará uno con 16 K *Bytes* de memoria programable. La familia 16F151X, y en concreto el modelo 16F1518, cumple este requerimiento.

Device	Program Memory Flash (words)	SRAM (bytes)	I/Os	10-bit A/D (ch)	Timers 8/16-bit	EUSART	MSSP (I ² C™/SPI)	CCP
PIC16F1516 PIC16LF1516	8192	512	25	17	2/1	Yes	Yes	2
PIC16F1517 PIC16LF1517	8192	512	36	28	2/1	Yes	Yes	2
PIC16F1518 PIC16LF1518	16384	1024	25	17	2/1	Yes	Yes	2
PIC16F1519 PIC16LF1519	16384	1024	36	28	2/1	Yes	Yes	2

Figura 4.2 – Recursos disponibles para la familia 16F151X [11].

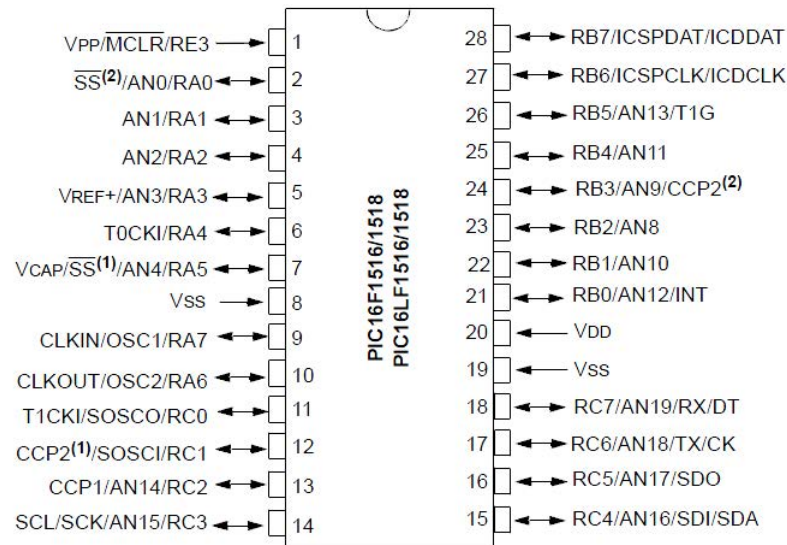


Figura 4.3 – Esquemático del modelo 16F1518 [11].

Finalmente, tras el análisis anterior, se aprueba el uso de este microcontrolador, ya que será capaz *a priori* de realizar la funcionalidad completa del diseño y por lo tanto se demuestra su viabilidad. Trabajar con un microcontrolador de Microchip nos da la facilidad de que las herramientas están muy estandarizadas y son conocidas, de forma que el diseño resultará más sencillo.

Una estimación de las necesidades mínimas que requerirá el sistema se presentan en la tabla 4.1. En principio nuestro microcontrolador debería de ser capaz de soportar estos requisitos.

Característica	Necesidades del Sistema	Valor mínimo estipulado
Memoria de Programa	<ul style="list-style-type: none"> • Suficientes líneas para controlar el menú navegable (lecturas/escrituras en LCD). • Espacio para librerías específicas: LCD, comunicación SPI, RS232,... • Espacio de programa para lógica de control del sistema: estados, lectura de entradas, determinación de salidas,... 	8 KBytes
Memoria RAM	<ul style="list-style-type: none"> • Buffers para almacenamiento de las muestras de señales de entrada. • Variables enteras y <i>booleanas</i> para control de estados. • Variables enteras para los valores de datos. 	512 Bytes
Puertos E/S	<ul style="list-style-type: none"> • Capacidad para un puerto de entrada digital para la lectura del voltaje. • Capacidad de recepción de datos serie RS232 desde equipo externo. • Capacidad de intercambio de datos con el programador externo. • Capacidad para comunicación mediante SPI. • Capacidad para 6 puertos de salida para escritura y control de pantalla LCD. • Capacidad para 2 puertos de salida para control de los relés. 	17 puertos

Tabla 4.1 – *Desglose de las principales necesidades de procesamiento en el sistema a diseñar.*

La implementación de este microcontrolador deberá diseñarse siguiendo las configuraciones para la alimentación y el oscilador presentes en su *datasheet*, y será analizado posteriormente en el apartado 4.1.5.1.

4.1.2 Comunicación con los distintos equipos

En este apartado se realiza un resumen de los protocolos de comunicación que se emplearán en nuestro diseño, y si requerirán algún tipo de *hardware* adicional para su funcionamiento. El análisis a nivel *software* se expone más adelante, sección 4.2. Las comunicaciones fundamentales en nuestro diseño son:

- Protocolo de comunicación serie RS232.
- Protocolo SPI.
- Comunicación con el módulo programador.
- Comunicación con el módulo LCD.
- Comunicación con los equipos del laboratorio.

4.1.2.1 Protocolo de comunicación serie RS232

Para este apartado, nos interesa saber si será necesario implementar algún tipo de *hardware* adicional en nuestro diseño. En primer lugar, por cuestiones prácticas se empleará un conector de 9 pines macho DB-9, figura 4.4, ya que solo serán necesarias para establecer la comunicación las líneas TX (transmisión) y RX (recepción) del microcontrolador, que irán conectadas con las líneas TX y RX del computador.

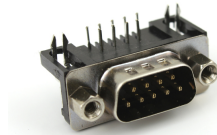


Figura 4.4 – Conector DB-9 macho para montaje PCB.

El problema que tendremos para establecer la conexión es la diferencia existente entre los niveles lógicos de las señales de datos. Estas señales son digitales, de +12 V (0 lógico) y -12 V (1 lógico), con un estado de reposo de -12 V. Nuestro microcontrolador trabaja con un nivel de voltaje TTL de +5 V (1 lógico) y 0 V (0 lógico), por lo que será necesario un circuito que adapte estos niveles.

Existen soluciones comerciales específicas, como por ejemplo el integrado MAX232, que es el encargado de adaptar la señal serie ± 12 V proveniente del computador a los +5 V/0 V de entrada del microcontrolador. Pero también existen otras soluciones sencillas, por ejemplo se puede diseñar un circuito de adaptación RS232-TTL sencillo basado en transistores BJT, diodos y resistores, figura 4.5.

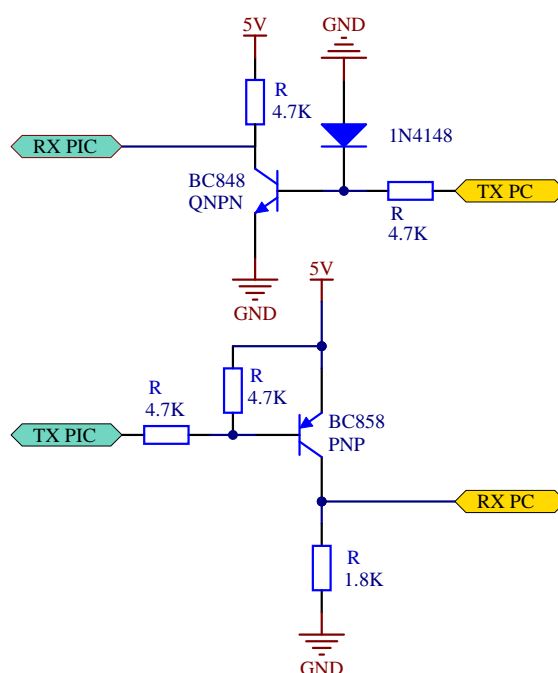


Figura 4.5 – Circuito adaptador RS232 basado en BJT.

El funcionamiento de este circuito es el siguiente:

- (a) Cuando el computador transmite (puerto TX PC), si la señal es de +12 V esto provoca que el BJT NPN conduzca, y por lo tanto en el microcontrolador (puerto RX PIC) aparece un valor de voltaje cercano a 0 V; si la señal es de -12 V el diodo se activa y conduce la corriente a masa, provocando que el BJT NPN quede apagado y por lo tanto que en el microcontrolador aparezcan +5 V.
- (b) Cuando el microcontrolador transmite (puerto TX PIC), si la señal es de +5 V el transistor BJT PNP no se activa, por lo que la señal de entrada del puerto receptor del computador (RX PC) queda en 0 V; si en cambio el microcontrolador transmite la señal de 0 V, el transistor BJT PNP conduce y la entrada del puerto receptor del computador recibe +5 V, satisfaciendo por lo tanto los requisitos de voltaje.

Por lo tanto, será necesaria la inclusión de este circuito adaptador entre el conector DB-9 y el microcontrolador para asegurar el correcto funcionamiento del protocolo serie.

4.1.2.2 Protocolo SPI

En principio, este protocolo no presenta problemas de comunicación entre los niveles lógicos del dispositivo maestro y esclavo. Si se requiere *hardware* adicional dependerá del modelo de potenciómetro digital que seleccionemos, y su *datasheet* contendrá la información pertinente. Más adelante, sección 4.1.5.3, tras un estudio de mercado se seleccionará el dispositivo SPI que mejor se adapte a nuestros requerimientos.

4.1.2.3 Comunicación con el módulo programador

Los microcontroladores PIC se programan mediante ICSP (*In-Circuit Serial Programming*), un protocolo que permite grabar la memoria de programa, la memoria de datos y la palabra de configuración, sin ser necesaria la extracción del dispositivo del circuito. Esta es la ventaja principal, ya que no requiere que el microcontrolador sea removido del programador. La conexión se realiza en los puertos PGD y PGC del microcontrolador.

El programador externo que se usará será de la familia **PICKit** de **Microchip**, en concreto se dispone del modelo PICKit 3. La conexión al microcontrolador se realiza siguiendo el esquema proporcionado por el fabricante, figura 4.6. Se observa que únicamente será necesario un resistor entre 4.7 y 10 K Ω entre los pines 1 y 20 del microcontrolador (\overline{MCLR}/V_{PP} y V_{DD}), además de un conector de 5 entradas donde se realizará la conexión entre el microcontrolador y el programador PICKit.

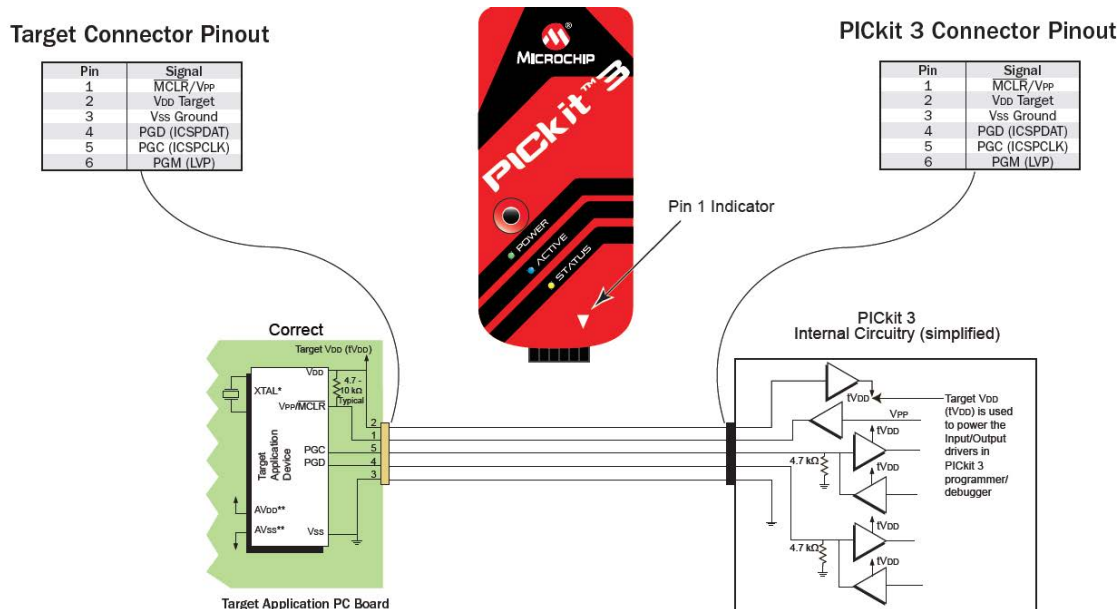


Figura 4.6 – Conexión entre PICKit 3 y microcontrolador.

4.1.2.4 Comunicación con el módulo LCD

La comunicación se realiza mediante *software* con un protocolo de envío de datos entre el microcontrolador PIC y el módulo LCD. En principio, supondremos que se va a emplear un *display* LCD 4x16 estándar, y estos modelos necesitan conectarse como mínimo con seis pines del microprocesador.

Normalmente no se requiere *hardware* adicional en este tipo de comunicaciones, ya que las señales de entrada y salida bidireccionales suelen trabajar con los mismos niveles lógicos

de voltaje, pero dependerá del modelo exacto de display LCD que elijamos.

4.1.2.5 Comunicación con los equipos del laboratorio

El circuito debe de ser capaz de tratar las señales de salida provenientes del controlador Variotemp HR1 y además debe poder modificar las señales de entrada del mismo. Las conexiones se realizarán dependiendo de los niveles eléctricos de cada equipo, por lo tanto se requerirá un tratamiento de adaptación entre señales de entrada y salida, que será abordado en la sección 4.1.4.3.

4.1.3 Tipo de alimentación disponible

Este punto es fundamental, puesto que va a definir el tipo de diseño en varios aspectos, por ejemplo la elección de dispositivos. Revisando el circuito esquemático del controlador Variotemp HR1, hoja 2, se observa que el equipo dispone de un transformador que proporciona diferentes niveles de voltaje DC necesarios para el funcionamiento de sus distintos componentes: ± 12 V, ± 15 V, $+6$ V y 46 V. Es lógico intentar aprovechar estos niveles de voltaje suministrados por el equipo controlador, ahorrando costes extras que supondrían el uso de un transformador independiente para nuestro diseño.

Con la selección del microcontrolador modelo 16F1518, se dispone la opción de trabajar a voltaje 5 V DC, un nivel estándar que toleran la mayoría de circuitos y componentes del mercado. Para poder trabajar a este nivel de voltaje, sería necesario como mínimo un regulador que convierta los niveles suministrados por el equipo controlador a 5 V necesarios en nuestro diseño.

Si se elige llevar a cabo esta idea, se deberá realizar un estudio de potencia para ver si la corriente suministrada por el regulador será suficientes para alimentar todo el circuito. Un estudio de mercado de reguladores presenta varias opciones con dispositivos que pueden realizar esta función y además no suponen un coste importante. La elección de modelo se realiza en la sección 4.1.5.5.

El transformador W4 y los modelos 7815 y 7915 de la etapa preamplificadora (ver hoja 2 del esquemático Variotemp HR1) son los que alimentan con ± 15 V y dan toma de masa a la parte del esquemático del controlador Variotemp HR1 donde intervendrá el diseño (ver hoja 3 del esquemático Variotemp HR1), por lo que será un buen punto desde el cual tomar la alimentación del diseño.

Finalmente, se decide realizar el diseño seleccionando una alimentación de 5 V, que provendrá de un regulador que transformará los ± 15 V del controlador Variotemp HR1. El tipo de regulador y su coste dependerá del estudio de potencia y los requerimientos de corriente del diseño. También se añadirá la opción para voltaje negativo -5 V con otro regulador. La figura 4.7 muestra un diagrama de bloques básico del diseño. Para más detalle, consultar esquemático Variotemp HR1, hoja 2.

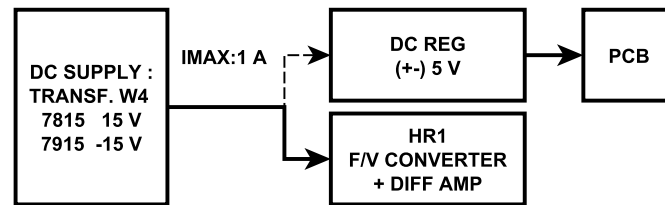


Figura 4.7 – Diagrama de bloques básico de la alimentación.

4.1.4 Adaptación de las señales de entrada y salida

En este apartado se estudiará el tipo de señales de entrada y salida que la unidad de procesamiento debe tratar y proporcionar respectivamente, y se adaptarán de acuerdo a los límites analógicos que deben cumplirse. Será necesario por lo tanto identificar todos los tipos de señales que serán procesadas para después tratar de encontrar una solución que cumpla con los requerimientos del diseño.

- Señales de entrada y salida provenientes del controlador Variotemp HR1.
- Señal de entrada proveniente del sensor de temperatura (PT100 y diodo).
- Señales de control de los relés.
- Señales de entrada y salida del resto de módulos

4.1.4.1 Señales de entrada y salida provenientes del controlador Variotemp HR1

Para localizar el tipo de señales que deben tratarse en este punto, es necesario consultar los circuitos esquemáticos del controlador e identificar las líneas que serán necesarias modificar de acuerdo al diseño establecido. Recordemos que se pretende mantener el funcionamiento original del equipo, y que nuestro diseño se encargará de añadir un control digital de la temperatura. En este punto, cabe distinguir dos los tipos de control que serán disponibles:

- a) Control proporcional incluido en el equipo Variotemp HR1
- b) Control PID gestionado por el microcontrolador que incluiremos mediante *software*

Una vez estudiado el funcionamiento global del equipo en el capítulo 2, buscaremos los puntos donde nuestro diseño debe intervenir. Observando el esquemático completo, hoja 3, vemos que la etapa de control proporcional consta de dos amplificadores operacionales en configuración restador inversor. El primero de ellos recibe en sus entradas dos señales de voltaje: la señal muestreo del sensor (*Test Point TP₂*) y la señal de referencia proveniente del potenciómetro analógico (*Text Point TP₃*). El amplificador restador inversor con estas señales realiza la siguiente operación:

$$V_{out} = V_{TP_3} \left(\frac{(R_{59} + R_{55})R_{57}}{(R_{57} + R_{56})R_{55}} \right) - V_{TP_2} \left(\frac{R_{59}}{R_{51}} \right) \quad (4.1.1)$$

Por lo tanto, realiza una resta de ambas señales y dependiendo de esa diferencia aumentará o disminuirá el voltaje de entrada a la etapa de calentamiento. Si el voltaje muestra *TP₂* es muy parecido al voltaje de referencia *TP₃* en términos de valor absoluto, nuestro soporte de calentamiento estará a una temperatura cercana a la que se seleccionó en la referencia, por lo que la potencia de alimentación del soporte no aumentará. En cambio, si ambos voltajes difieren, la potencia de alimentación del soporte aumentará para compensar el déficit de temperatura. Es importante recordar en este punto que el voltaje de referencia *TP₃* generado por el potenciómetro analógico (2.1/12) presenta un rango de valores predeterminado (0-999 vueltas).

Realizando un muestreo de valores generados por el potenciómetro analógico en función del número de vueltas, se observa que los límites de voltaje para el rango de temperaturas objetivo del diseño son de -1 V mínimo y -0.2 V máximo. Esto quiere decir que la señal de voltaje muestra *TP₂* proveniente del sensor de temperatura debe de permanecer acorde a este rango para que funcione la etapa de control proporcional, aunque tendrá valor positivo (0.2 V mínimo y 1 V máximo).

Dependiendo del tipo de sensor empleado, se debe ajustar el rango de medida en ohmios adecuado. El controlador de rango de medida (2.1/10) se encarga de ajustar la corriente de alimentación del sensor, seleccionable entre 1 mA, 100 μ A o 10 μ A. El sensor cumplirá la fórmula $R_{t\acute{e}rmica} = V_{sensor}/I_{sensor}$ y lo que obtendremos en el punto de referencia *TP₃* será el voltaje resultante entre los bornes del sensor.

Tras unas cuantas comprobaciones, se obtiene que la configuración del equipo Variotemp HR1 debe de cumplir los siguientes requisitos para cada sensor, de acuerdo a los rangos de voltaje que se pretenden procesar:

- (a) Con el sensor PT100: El controlador de rango de medida debe situarse en los 10 $k\Omega$ para obtener el rango [0.2 : 1] V en el punto *TP₂*. T_k queda sin pulsar con luz verde.
- (b) Con el sensor diodo tipo D: El controlador de rango de medida debe situarse en los 100 $k\Omega$ para obtener el rango [0.2 : 1] V en el punto *TP₂*. T_k queda pulsado con luz roja.

Es necesario conseguir el muestreo de la señal de voltaje de los sensores de temperatura, para poder modificar el voltaje de entrada en la etapa de calentamiento utilizando el potenciómetro digital y, de acuerdo al algoritmo PID que se implemente, tener el control *software* adecuado. También se recuerda que el equipo debe preservar su funcionalidad original.

Tal y como se analizó en el capítulo 3, dos relés son necesarios en el diseño. La comunicación entre el microcontrolador y el equipo Variotemp HR1 se dividirá en dos tramos, figura 4.8.

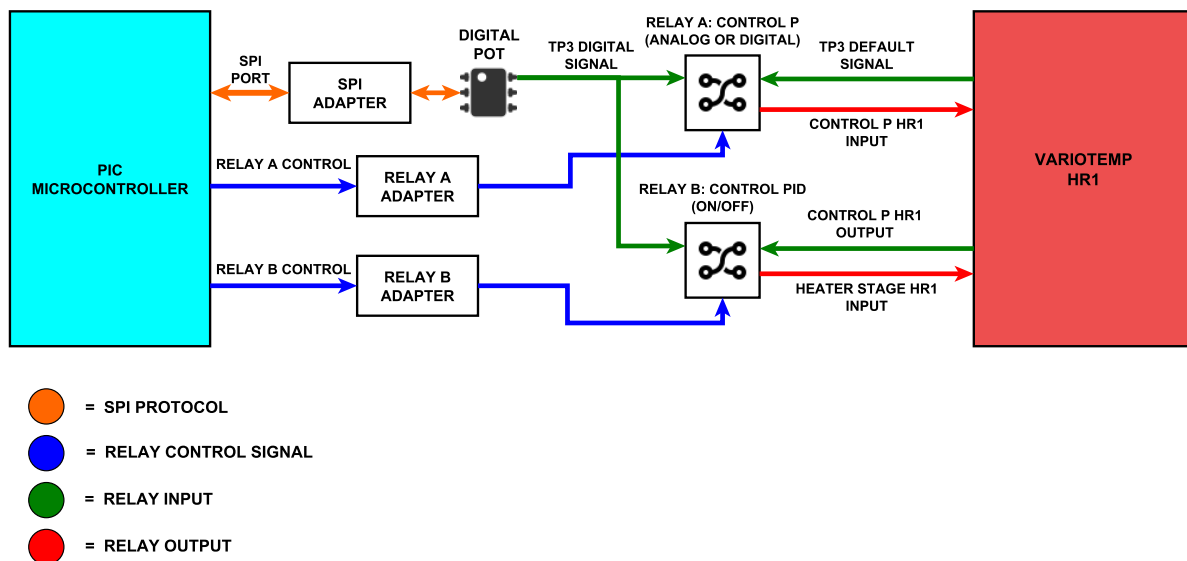


Figura 4.8 – Tratamiento de las señales del controlador Variotemp HR1.

Las distintas señales que intervienen en la conexión se detallan a continuación:

1º) **Señales de entrada y salida entre el microcontrolador y el potenciómetro digital:**

Estas señales funcionan siguiendo el protocolo de SPI. En principio no se requiere ningún *hardware* adicional de adaptación, aunque dependerá del modelo de potenciómetro digital que seleccionemos, sección 4.1.5.3.

2º) **Señales de salida del potenciómetro digital hacia el controlador Variotemp HR1:**

El diseño implementará dos relés de control que establecerán los modos de operación. El relé A se encargará de elegir entre el modo analógico por defecto con control proporcional o el modo de selección digital de referencia para el control proporcional. El relé B tomará la salida del control proporcional y elegirá continuar con ella hacia la etapa de calentamiento o escoger la señal digital proveniente del control PID implementado por el microcontrolador.

Es muy importante que la señal de salida del potenciómetro digital posea el mismo rango de voltaje analógico que la señal original que pretende sustituir. Se distinguen, por lo tanto, dos puntos diferentes donde se deberá realizar una **adaptación de rangos de voltaje**:

- Señal proveniente del potenciómetro analógico del controlador Variotemp HR1 (TP_3)
- Señal de entrada hacia el suministro de potencia de alimentación de las superficies de carga (entrada al *Heater Stage*, resistencia R_{77}).

Previamente, se analizó la señal TP_3 procedente del potenciómetro analógico de referencia y tras un test se comprobó que su rango de voltaje mínimo era de -0.2 V y el máximo de -1 V. Estos valores se pueden deducir también observando el circuito que configura al potenciómetro de referencia, figura 4.9.

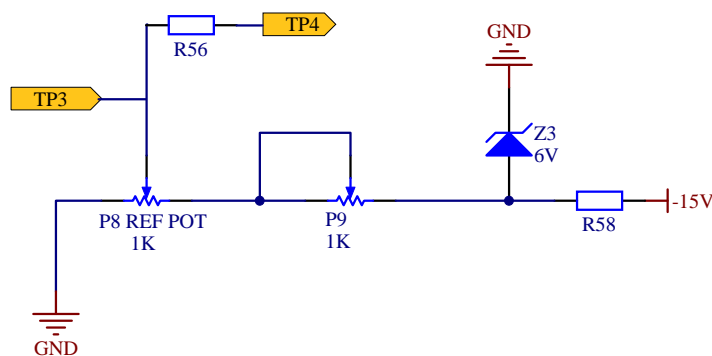


Figura 4.9 – Potenciómetro de referencia y su circuito.

El diodo Zener (Z_3) genera un voltaje constante de -6 V en su ánodo, que provoca una corriente aproximada de 6 mA por el potenciómetro de 1 K Ω (P_9) y llega al divisor de tensión formado por el potenciómetro de referencia (P_8). El rango de voltaje de entrada al punto TP_3 del circuito será de -1 V mínimo y -0.2 V máximo.

Observando el circuito esquemático hoja 3, se evalúa los puntos donde se podrían introducir los relés:

- Si añadimos el relé A de forma que su salida escoja entre la señal TP_3 por defecto o la señal generada por la salida del potenciómetro digital, no se presentarán problemas de adaptación puesto que a la entrada del amplificador operacional IC7 la corriente es casi nula.
- La señal de voltaje proveniente del potenciómetro *Basic Setting* (2.1/19) pasa por un amplificador operacional que la adapta a un rango $[0 : 5]$ V aproximadamente, para

después, a través del resistor R_{77} , entrar en la etapa *Heater Stage* que posee un amplificador operacional como elemento de entrada. Una opción interesante sería colocar el relé B de control PID en la conexión a la entrada del resistor R_{77} , y por lo tanto se tendría que generar un rango de $[0 : 5]$ V con el potenciómetro digital. La potencia máxima que podrá suministrarse a las superficies de carga es de $28 \text{ V} \times 2 \text{ A} = 56 \text{ W}$ aproximadamente, y se consigue con un voltaje aproximado de 4 V a la entrada del resistor R_{77} .

Por lo tanto, se deberá escoger un potenciómetro digital que sea capaz de llevar a su salida un valor de voltaje negativo entre -0.2 y -1 V, y además valor positivo entre 0 y 5 V. De esta manera se podrá emular tanto la señal TP_3 del controlador Variotemp HR1 como la entrada a la *Heater Stage*. A la hora de elegir el dispositivo se analizará si estas opciones son posibles de obtener con potenciómetros comerciales, o si será necesario algún circuito de adaptación.

La implementación de los dos relés junto con los rangos de voltaje se plasman en la hoja 3 del circuito esquemático del controlador.

4

4.1.4.2 Señal de entrada proveniente del sensor de temperatura (PT100 y diodo)

Observando las tablas de valores tanto del termistor PT100 como del diodo [9][8], es posible hallar una relación para obtener su temperatura en función del voltaje generado entre sus bornes.

Usando la relación $R_t = V_{sensor}/I_{sensor}$ se puede calcular R_t de forma trivial, y con este resultado se extrae de la tabla de valores del dispositivo el valor de temperatura correspondiente. Otra manera de calcular la temperatura del dispositivo se basa en conocer la relación entre el voltaje de referencia del punto TP_2 del circuito con la expresión anterior (R_t).

Una posible solución al problema de la lectura de valores de voltaje consiste en muestrear la señal con información sobre la temperatura de los sensores, es decir, leer con la unidad de procesamiento el voltaje en el punto TP_2 y obtener la temperatura empleando relaciones entre magnitudes.

Al igual que con el voltaje de referencia TP_3 , se tendrá en TP_2 un rango de 0.2 V mínimo y 1 V máximo de entrada al comparador de la etapa de control proporcional (en este caso con valor positivo). Este será el voltaje de entrada que se debe procesar para adaptarlo al puerto ADC del microcontrolador, que a su vez otorga un rango de voltaje de entrada de 0 a 5 V con el voltaje de alimentación 5 V DC.

En el *datasheet* del modelo 16F1518 [11] se encuentra información detallada del funcionamiento del puerto analógico-digital ADC. En este punto es necesario saber que la máxima resolución se obtendrá si se consigue trabajar con el mayor rango dinámico en el puerto ADC del microcontrolador. Este modelo integra un puerto ADC con resolución de 10 bits, lo que quiere decir que la resolución de medida máxima por nivel será $r_{adc} = 5 \text{ V}/2^{10} \simeq 4.9 \text{ mV}$.

De esta manera, se debe realizar una adaptación para hacer posible trabajar con valores entre 0 y 5 V, tal y como se expone en la figura 4.10.

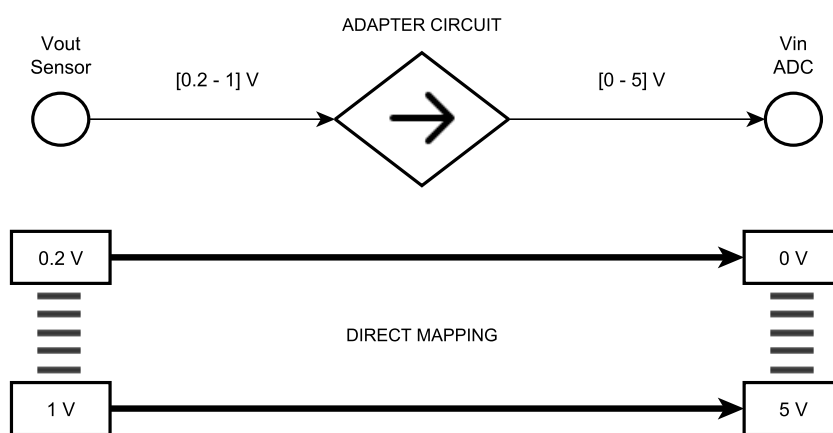


Figura 4.10 – Adaptación para los distintos rangos de voltaje.

Es necesaria, por lo tanto, la inclusión de un determinado *hardware* que permita realizar esta adaptación, permitiendo que sea posible trabajar con el rango dinámico máximo a la entrada del puerto ADC. Uno de los circuitos más populares para este tipo de adaptaciones de nivel son los amplificadores operacionales en configuración no inversora con resistores para ajustar el nivel de ganancia G , figura 4.11. Esta solución ofrece como ventajas su bajo coste y la fácil implementación.

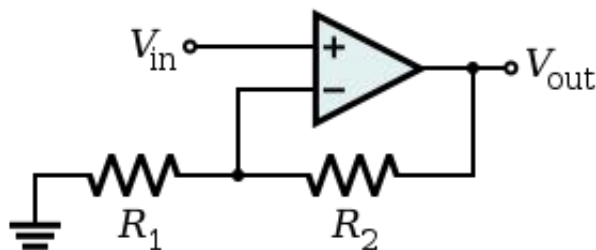


Figura 4.11 – Amplificador operacional en configuración no inversora [4].

El funcionamiento del circuito es simple: el amplificador en esta conocida configuración

proporciona una tensión de salida que cumple la siguiente relación:

$$V_{out} = V_{in} \times \left(1 + \frac{R_2}{R_1}\right) \quad (4.1.2)$$

Si definimos la ganancia del amplificador como $G = V_{out}/V_{in}$, y conociendo este parámetro para nuestro diseño, es posible calcular el valor de los resistores R_1 y R_2 con la relación:

$$G = 1 + \frac{R_2}{R_1} \quad (4.1.3)$$

Es necesario por lo tanto conocer el valor de ganancia del amplificador operacional. Si en la entrada del amplificador tenemos que $V_{in} = 0.2$ V y $V_{in} = 1$ V, queremos que el voltaje de salida sea cercano a $V_{out} = 5$ V como máximo, y teniendo en cuenta el límite de saturación que suelen tener los amplificadores operacionales, con un valor de ganancia $G = 4$ tendremos un rango $V_0 = 0.8$ V mínimo y $V_0 = 4$ V máximo.

Los valores para los resistores R_1 y R_2 serían: $4 = 1 + \frac{R_2}{R_1} \Rightarrow 3R_1 = R_2$. Si elegimos $R_1 = 0.5$ K $\Omega \Rightarrow R_2 = 1.5$ K Ω

Tras la etapa de amplificación, mediante *software* se realizaría la correspondencia con los voltajes de entrada originales. Para saber la nueva resolución de medida por nivel a la entrada del circuito adaptador, se vuelve hacia atrás en la operación de lectura de voltaje, invirtiendo la operación que realiza el amplificador operacional, es decir, se invierte el factor de ganancia de la señal. Queda por lo tanto la siguiente expresión:

$$r_{sensor} = r_{adc} * 1/G = 1.24 \text{ mV} \quad (4.1.4)$$

Es decir, cada uno de los 1024 pasos disponibles de lectura del puerto ADC corresponden a 1024 valores de tensión del sensor, con 1.24 mV de distancia entre ellos. Por ejemplo, los 4 voltios de entrada máximo del puerto ADC equivale a un valor de lectura directo $4/r_{adc}=819$ pasos, que a su vez equivale a $819 \times r_{adc} \times 1/G = 1.016$ V. Se puede hacer un cálculo parecido con los 0.8 V de entrada mínimo, obteniendo 0.203 V con 164 pasos.

Dadas estas condiciones, y observando las tablas de conversión de los sensores, se puede conocer el **valor medio** de temperatura por milivoltio, y con él la precisión media de medida, PM. No se puede calcular un valor absoluto, puesto que las curvas de temperatura en función del voltaje no mantienen linealidad en todo su rango.

En el microcontrolador deberán almacenarse los valores de las tablas correspondientes. El diodo presenta una relación directa de temperatura en función del voltaje, pero el sensor PT100 relaciona en sus tablas la temperatura en función de su resistencia térmica R_t . Para hallar la temperatura del sensor PT100 en función del voltaje se calcula el valor resistivo conocido el voltaje, y se emplea la siguiente expresión:

$$T = \frac{\frac{R_t}{R_0} - 1}{\alpha} \quad (4.1.5)$$

Donde $R_t = V_{sensor}/I_{sensor}$, $R_0 = 100 \Omega$ y $\alpha = 0.003850 \Omega/K$.

- **Para sensor PT100:** 1.016 V equivalen a $189 \Omega = 236 \text{ }^\circ\text{C}$, y 0.203 V equivalen a $38 \Omega = -154 \text{ }^\circ\text{C}$. La precisión media será de $390 / (1.016 - 0.203) = 0.48 \text{ }^\circ\text{C/mV}$, por lo tanto cada paso de 1.24 mV que se realiza al voltaje de entrada del puerto ADC corresponderá a $0.59 \text{ }^\circ\text{C}$, es decir, $PM_{PT100} = 0.59 \text{ }^\circ\text{C/paso}$.
- **Para sensor diodo:** 1.016 V equivalen a 80 K, y 0.203 V equivalen a 420 K. La precisión media será de $340 / (1.016 - 0.203) = 0.42 \text{ K/mV}$, por lo tanto cada paso de 1.24 mV que se realiza al voltaje de entrada del puerto ADC corresponderá a 0.52 K, es decir, $PM_{Diodo} = 0.52 \text{ K/paso}$.

Para completar el diseño se deberá realizar un estudio de mercado para seleccionar un amplificador adecuado. En la sección 4.1.5.4 se determina el modelo seleccionado.

4.1.4.3 Señales de control de los relés

Activar los relés empleando pines del microcontrolador suele requerir algunos componentes de adaptación. Si suponemos que se elegirán relés con una alimentación de 5 V, uno de los circuitos adaptadores más sencillos consiste en un transistor MOS que actúa como interruptor, junto con un diodo que controla la tensión extra de apertura del relé y que protege al transistor, figura 4.12.

Cuando se desee conmutar uno de los relés, la unidad de procesamiento enviará una señal de 5 V que activará el transistor de conmutación y por lo tanto circulará corriente por la bobina del relé, lo que provoca la conmutación del circuito interno. La selección de los dispositivos concretos que se emplearán en este circuito adaptador se realizará posteriormente.

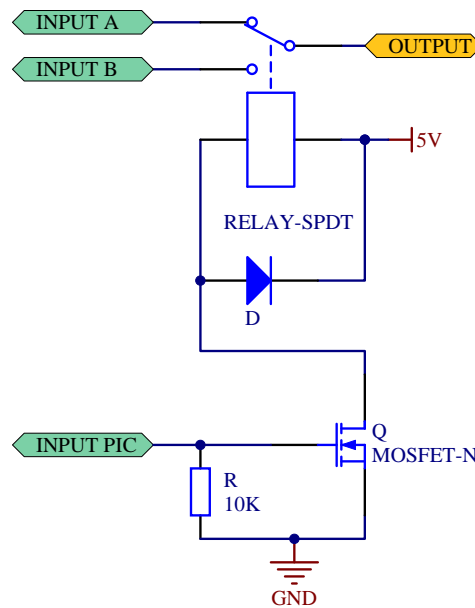


Figura 4.12 – Circuito adaptador para un relé de alimentación 5 V.

4

4.1.4.4 Señales de entrada y salida del resto de módulos

- **Señales de entrada y salida del módulo LCD:**

Estas señales funcionan siguiendo un protocolo de comunicación que se definirá posteriormente mediante *software*, sección 5.2 del Capítulo 5. En principio no se requiere ningún *hardware* adicional, aunque dependerá del modelo de *display* LCD que seleccionemos, sección 4.1.5.2.

- **Señales de entrada y salida del puerto serie:**

Estas señales funcionan siguiendo el protocolo de comunicación RS232 y ya ha sido estudiado el *hardware* requerido para la correcta adaptación en la sección 4.1.2.1.

- **Señales de entrada y salida del programador PICKit 3:**

Estas señales funcionan siguiendo el protocolo ICSP, y ya ha sido estudiado el *hardware* requerido para la correcta adaptación en la sección 4.1.2.3.

4.1.4.5 Diagrama de bloques de entrada y salida

Como resumen, se expone un esquema con todas las conexiones de entrada y salida estudiadas desde el punto de vista del microcontrolador, figura 4.13:

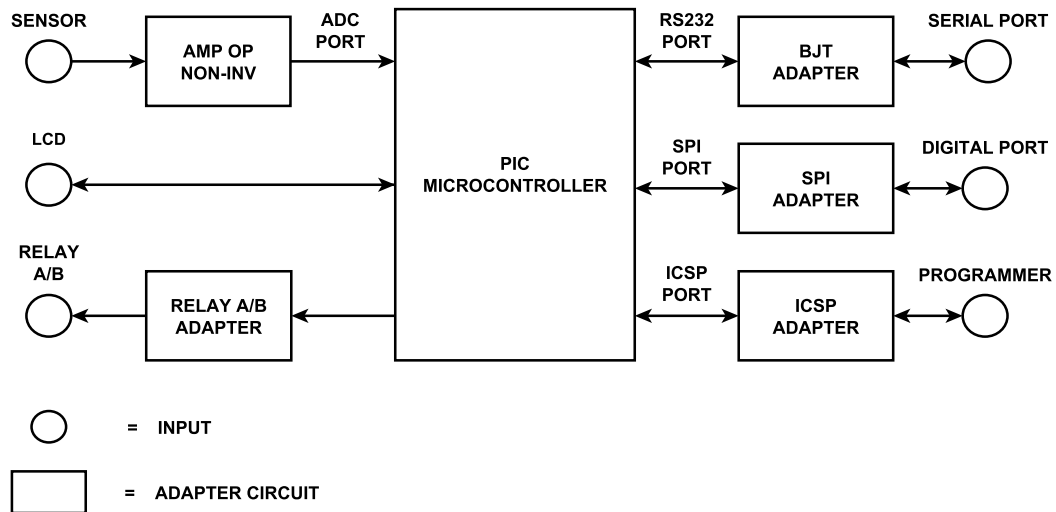


Figura 4.13 – Adaptación de entradas y salidas del microcontrolador.

Teniendo en cuenta el esquemático del diagrama de bloques hoja 1 del controlador Vario-temp HR1, se pueden agregar las nuevas etapas y conexiones que el diseño implementará, figura 4.14. El transformador W4 y los modelos 7815 y 7915 de la etapa preamplificadora (ver esquemático hoja 2) son los que alimentan y dan toma de masa a esta parte del esquemático del controlador Vario-temp HR1, por lo que será un buen punto desde el cual tomar la alimentación del diseño con los reguladores que se seleccionen. Estos puntos de conexión se muestran también en la hoja 3 de los circuitos esquemáticos del controlador.

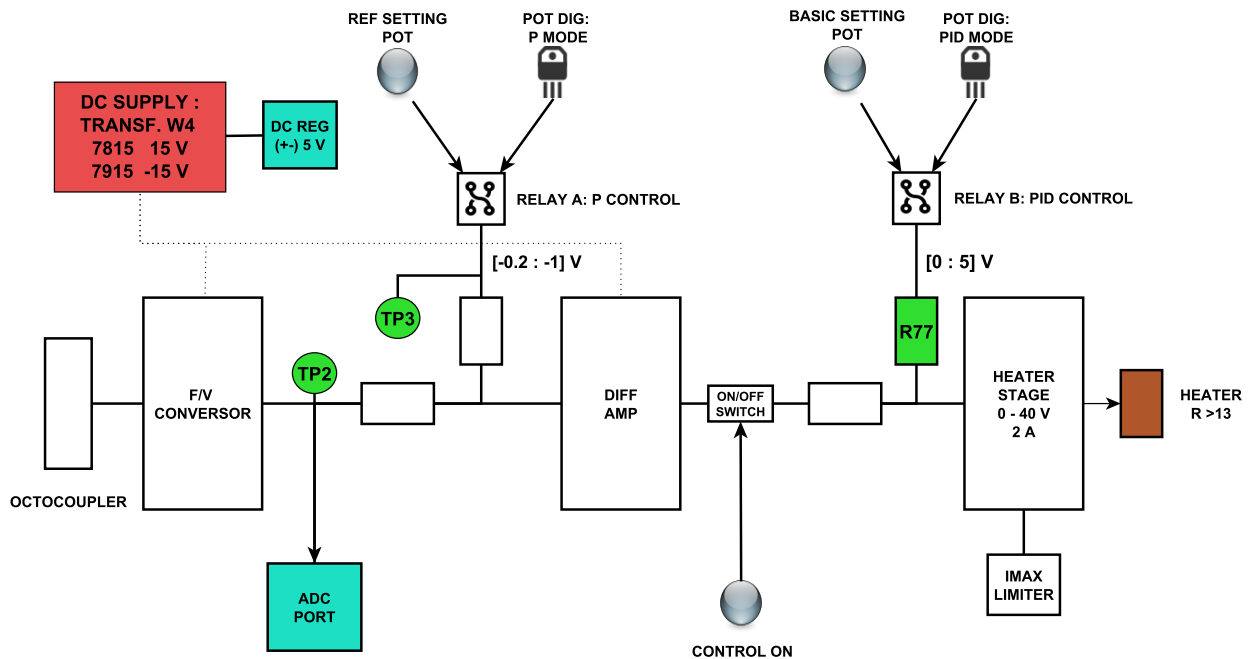


Figura 4.14 – Diagrama de bloques modificado del controlador HR1.

4.1.5 Elección de los componentes y evaluación

En este apartado se seleccionarán los dispositivos y componentes que formarán el diseño. En el apéndice, sección 7.1, se incluyen los cálculos teóricos de la potencia instantánea consumida por todos ellos. En las anteriores secciones se han analizado los requisitos necesarios para realizar el estudio de mercado correspondiente. Se intentará en la medida de lo posible buscar componentes con bajo consumo de potencia y con montaje superficial SMD (*Surface Mount Device*), que representan lo último en tecnología de encapsulamiento.

A continuación, se exponen cada uno de los dispositivos y componentes seleccionados, y se resumirán algunas de sus características técnicas:

- Microcontrolador PIC 16F1518.
- *Display* LCD 4x16 204A.
- Potenciómetro digital AD5262.
- Amplificador operacional TL082.
- Reguladores DC 7905 y 7805.
- Relé SPDT 5 V HFD41.

- Componentes activos auxiliares.
- Componentes pasivos auxiliares.
- Puertos de conexión.

4.1.5.1 Microcontrolador PIC 16F1518

Este microcontrolador fue el primer dispositivo seleccionado en el diseño, y ya han sido comentadas sus características técnicas en la sección 4.1.1. Lo único que quedó pendiente fue la configuración de su frecuencia de trabajo. Observando su *datasheet* [11] se dispone de oscilador interno, por lo que será la elección final para el diseño. Una frecuencia de trabajo de 4 MHz será suficiente para los requerimientos de diseño.

4.1.5.2 *Display* LCD 4x16 204A

Este pantalla LCD funciona basándose en el estándar de *display* 4x16, y será configurado su funcionamiento por *software*. No requiere *hardware* adicional de adaptación, únicamente será necesario un resistor que establezca el nivel de brillo de la pantalla. Consumirá en total cerca de 21.44 mA.



Figura 4.15 – *Display* LCD 2x16 204A.

4.1.5.3 Potenciómetro digital AD5262

Cuando se realizó el estudio de mercado, se intentó inicialmente buscar algún modelo el cual se pudiera pedir muestras gratuitas para probar su funcionamiento. Uno de los modelos más sencillos que se encontraron fue el potenciómetro digital AD5262 de Analog Devices.

Del *datasheet* [12] se observa que se cumplen varias de las especificaciones requeridas:

- Voltaje dual ± 5 V.
- Amplio rango de temperatura de trabajo (205 K, 420 K).
- Baja potencia de consumo (0.062 mA máximo).

- Un canal de comunicación SPI.
- Dos resistores diferentes de $20\text{ k}\Omega$ (modelo AD5262BRUZ20) con 256 posiciones distintas (8 bits).
- Encapsulado TSSOP (*Thin-Shrink Small Outline Package*) con montaje superficial SMD.

La configuración de pines y su función se representa en la figura 4.16.

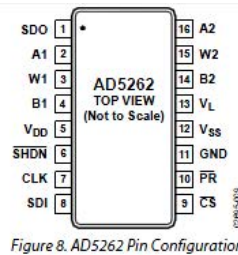


Figure 8. AD5262 Pin Configuration

Table 6. AD5262 Pin Function Descriptions

Pin No.	Mnemonic	Description
1	SDO	Serial Data Output. Open-drain transistor requires a pull-up resistor.
2	A1	A Terminal RDAC 1.
3	W1	Wiper RDAC 1, Address A0 = 0.
4	B1	B Terminal RDAC 1.
5	V _{DD}	Positive Power Supply. Specified for operation at both 5 V or 15 V. (Sum of V _{DD} + V _{SS} ≤ 15 V)
6	SHDN	Active Low Input. Terminal A, open-circuit. Shutdown controls variable Resistor 1 through Resistor R2.
7	CLK	Serial Clock Input, Positive Edge Triggered.
8	SDI	Serial Data Input.
9	$\overline{\text{CS}}$	Chip Select Input, Active Low. When $\overline{\text{CS}}$ returns high, data in the serial input register is decoded, based on the Address Bit A0, and loaded into the target RDAC register.
10	$\overline{\text{PR}}$	Active Low Preset to Midscale. Sets RDAC registers to 0x80.
11	GND	Ground.
12	V _{SS}	Negative Power Supply. Specified for operation at either 0 V or -5 V (sum of V _{DD} + V _{SS} < 15 V).
13	V _L	Logic Supply Voltage. Needs to be same voltage as the digital logic controlling the AD5262.
14	B2	B Terminal RDAC 2.
15	W2	Wiper RDAC 2, Address A0 = 1.
16	A2	A Terminal RDAC 2.

Figura 4.16 – Configuración de pines del potenciómetro AD5262.

Durante el estudio de mercado se comprobó que era muy difícil encontrar un dispositivo que proporcionara el rango de voltaje de salida $[-0.2 : -1]$ V exacto con el máximo de resolución. Por lo tanto, se optó por elegir el modelo AD5262 y adaptar este rango para proporcionar la máxima resolución posible. El potenciómetro digital dispone de dos modos de operación programables: modo de resistor variable o reostato, y modo de voltaje de salida.

El potenciómetro digital en la configuración de voltaje de salida genera tensiones de salida entre los terminales W-B y W-A proporcional a la tensión de entrada entre A-B. Este será el modo de operación que configuraremos para generar un voltaje de salida negativo

configurable en el rango $[-0.2 : -1]$ V en uno de los dos resistores.

Por ejemplo, ignorando el efecto de la resistencia del terminal W, conectando el terminal A a 5 V y el terminal B a masa se produce una tensión de salida entre W y B desde 0 V hasta 1 LSB (*Least Significant Bit*) menos de 5 V. Cada LSB de tensión es igual a la tensión aplicada a través del terminal A y terminal B dividida por las 256 posiciones del potenciómetro divisor.

Debido a que el AD5262 puede operar con alimentación dual ± 5 V, la ecuación general que define la tensión de salida en V_W con respecto a masa para cualquier voltaje de entrada aplicado al terminal A y terminal B es:

$$V_W(D) = \frac{D}{256} \times V_{AB} + V_B \quad (4.1.6)$$

Si hacemos que $V_B = 0$ tendremos un voltaje de salida V_W dependiente del voltaje de entrada en el terminal A y de la división D configurada mediante SPI. Es decir, si conseguimos introducir un voltaje negativo cercano a -1 V en el terminal A, tendremos un voltaje de salida seleccionable que cumplirá la relación $V_W(D) = \frac{D}{256} \times V_A$.

Esta operación puede realizarse de manera sencilla con un diodo regulador de voltaje, aunque los modelos comerciales reducen el valor de voltaje a un máximo cercano a ± 2 V, por lo que si se implementa esta solución tendremos un rango de valores $[0 : \pm 2]$ V que podremos posteriormente adaptarlos a $[-0.2 : -1]$ V.

Con el rango de valores de voltaje $[0 : \pm 2]$ V se puede implementar un **convertor DAC** (*Digital to Analog Converter*) sencillo que adapte este rango al buscado en el diseño, $[-0.2 : -1]$ V. Un circuito formado por un amplificador operacional en configuración sumador puede realizar la conversión entre ambos rangos, pero presenta dos topologías: sumador inversor o no inversor. Tenemos dos opciones de diseño:

- (a) Diodo regulador que convierta 5 V en voltaje constante de 2 V para la entrada V_A , para después en la salida del voltaje V_W colocar un sumador inversor que convierta el rango $[0 : +2]$ V en $[-0.2 : -1]$ V
- (b) Diodo regulador que convierta -5 V en voltaje constante de -2 V para la entrada V_A , para después en la salida del voltaje V_W colocar un sumador no inversor que convierta el rango $[0 : -2]$ V en $[-0.2 : -1]$ V

Como no hay diferencias significativas entre ambos diseños, elegimos el primero de ellos. La topología del regulador de tensión, figura 4.17, consta de un diodo Zener con el ánodo a masa que provocará una regulación del voltaje del cátodo cercana a 2 V. Es necesaria la

incorporación de un capacitor de desacoplo y un resistor que controle la potencia de carga del diodo y el potenciómetro digital.

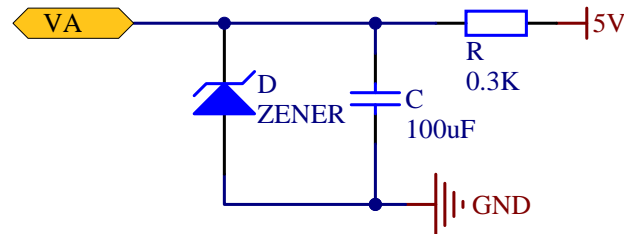


Figura 4.17 – Configuración del voltaje de entrada V_A .

EL voltaje seleccionable de salida V_W entrará en una etapa sumadora inversora donde se llevará a cabo el cambio de rango, precedida de una etapa búfer seguidora de tensión que evitará perturbaciones de la señal provocadas por la impedancia de entrada de las nuevas etapas conectadas a V_W , figura 4.18. El circuito realiza la siguiente operación:

$$V_{out} = -R_f \left(\frac{V_1}{R_1} + \frac{V_2}{R_2} \right) = -1 \text{ k}\Omega \times \left(\frac{V_W}{2.5 \text{ k}\Omega} + \frac{5 \text{ V}}{25 \text{ k}\Omega} \right) \quad (4.1.7)$$

Los valores de R_f , R_1 y R_2 han sido calculados para que se cumpla la relación $V_W = 2 \text{ V} \Rightarrow V_{out} = -1 \text{ V}$ y $V_W = 0 \text{ V} \Rightarrow V_{out} = -0.2 \text{ V}$. Dentro de todas las posibles combinaciones, se han seleccionado valores sencillos y nominales: $R_f = 1 \text{ k}\Omega$, $R_2 = 25 \text{ k}\Omega$ y $R_1 = 2.5 \text{ k}\Omega$, aunque se ha implementado un potenciómetro analógico de $5 \text{ k}\Omega$ que se encargará de elegir con precisión el rango de valores.

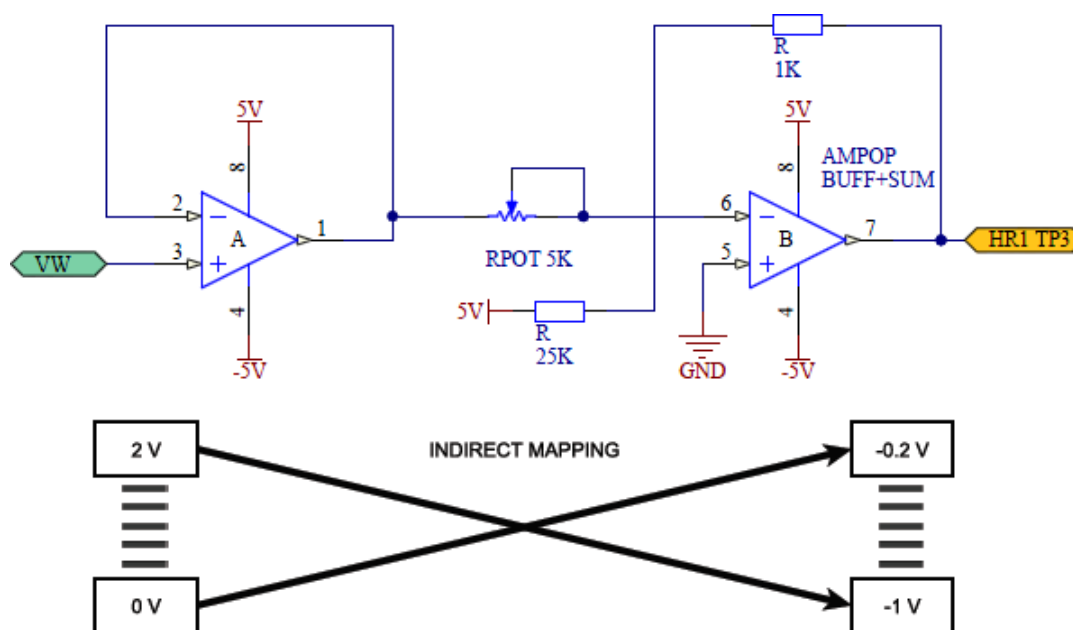


Figura 4.18 – Circuito sumador inversor

La solución que se acaba de analizar será llevada a cabo para el resistor encargado de suplantar al potenciómetro analógico del controlador Variotemp HR1. El rango de voltaje [-0.2 : -1] V tendrá 256 posiciones, lo que corresponde a pasos de 3.125 mV/posición.

A su vez y observando las tablas V/T de ambos sensores, este rango de voltaje podría representar una temperatura comprendida entre [-150 : 230] °C usando la PT100, y de [80 : 420] K empleando el diodo tipo D. Los grados por paso para cada uno de los sensores, y por lo tanto la resolución máxima de temperatura, será de:

$$r_{PT100} = \frac{380}{256} = 1.48 \text{ °C/paso} \quad ; \quad r_{diode} = \frac{340}{256} = 1.33 \text{ K/paso}$$

Estos valores de resolución son suficientes, puesto que luego actuará el control proporcional del controlador Variotemp HR1, que ajustará el posible error de temperatura dentro de las limitaciones de este tipo de control.

El otro resistor del potenciómetro digital únicamente necesitará estar alimentado por 5 V en su terminal V_A , y con V_B a masa tendremos el rango [0 : 5] V disponible en el puerto W, que controlará la potencia de salida de la *Heater Stage*. También se añadirá otra etapa búfer seguidora de tensión, evitando perturbaciones.

4.1.5.4 Amplificador operacional TL082

Al buscar modelos para los amplificadores operacional, se encontró el encapsulado SOIC (*Small Outline Integrated Circuit*) SMD, que incluye dos amplificadores integrados, por lo que se puede emplear tanto para la adaptación de las entradas de voltaje externo procedentes del termistor PT100 y del diodo como para la etapa búfer y sumador a la salida del potenciómetro digital. El modelo TL082I de Texas Instruments es conocido por ser un amplificador operacional estándar perfecto para diseños con bajo requerimiento de potencia.

De su *datasheet* [10], extraemos sus principales características:

- Voltaje de alimentación máximo de ± 18 V.
- Voltaje de entrada máximo de ± 15 V.
- Voltaje de salida máximo dependiente del voltaje de alimentación con un valor cercano a ± 1 V de saturación.
- Amplio rango de temperatura de trabajo (230 K, 375 K).
- Baja potencia de consumo (1.4 mA corriente de consumo).
- Encapsulado SOIC SMD con dos amplificadores integrados.

La configuración de pines y su función se representa en la figura 4.19.

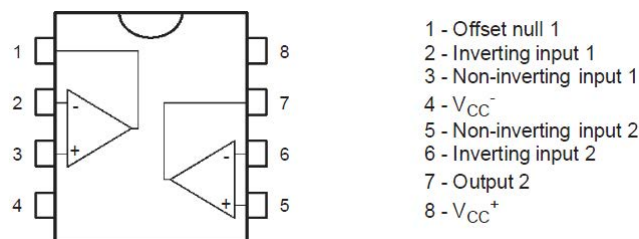


Figura 4.19 – Configuración de pines del dispositivo TL082.

El circuito adaptador fue estudiado en la sección 4.1.4, con los respectivos valores necesarios para los componentes pasivos. Este dispositivo también se empleará para formar la etapa búfer y sumador inversor analizada en el anterior apartado, figura 4.18.

4.1.5.5 Reguladores DC 7905 y 7805

Las características del diseño nos exigen el empleo de voltaje constante ± 5 V, que deberán extraerse empleando reguladores de tensión que tomen algunas de las salidas de alimentación disponibles en el controlador Variotemp HR1, tal y como se estudió en la sección 4.1.3.

Los reguladores de voltaje DC 7905 y 7805, figura 4.20, presentan una correcta solución para el diseño, y sus principales características son:

- Dimensiones reducidas y fácil implementación.
- Soportan voltajes de entrada de ± 15 V.
- Rango de voltaje de salida fijado en ± 5 V.
- Corriente de salida máximo de 1 A.
- Rango de temperatura elevado (205 K, 420 K).
- Consumo de potencia de 17 mW (3.4 mA con ± 15 V).
- Máxima disipación de potencia de 3 W.
- Encapsulado D2PACK-3 SMD, facilita baja disipación de calor.

Estos reguladores son capaces de generar los ± 5 V necesarios para nuestro diseño con la alimentación de ± 15 V disponible en el controlador Variotemp HR1. La disipación de calor dependerá de la potencia requerida por nuestro diseño, que en principio con los dispositivos ya vistos será baja.

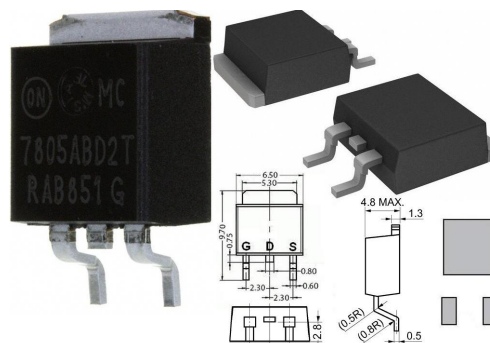


Figura 4.20 – Regulador de tensión 7805 con encapsulado D2PAK-3.

4.1.5.6 Relé SPDT 5 V HFD41

Estos relés de 5 V para PCB, figura 4.21 son ideales para el diseño, y sus características se enumeran a continuación:

- Implementación sencilla para PCB.
- Rangos de conmutación de voltaje y corriente altos (30 V, 5 A).
- Resistencia de bobina interna de 120 Ω .

- Corriente de activación máxima de 42 mA y potencia de 200 mW máxima.
- Tiempo de operación máximo de 10 ms.

El circuito adaptador se analizó previamente, 4.12. Para una alimentación de 5 V, y suponiendo que la ganancia del transistor que vamos a escoger sea cercana a 100 (valor optimista), estos relés presentan una resistencia de bobina de 120 Ω , lo que define el resistor a elegir como:

$$R = \frac{100(5 - 0.7) \text{ V}}{41.6 \text{ mA}} \simeq 10k\Omega \quad (4.1.8)$$

La estimación llevada a cabo nos da una idea aproximada del resistor a emplear y será verificada en el momento de su implementación.

Este modelo de relé dispone de seis patillas en las cuales se encuentran las dos entradas conmutables, seleccionables mediante una señal proveniente del microcontrolador. Será necesario emplear dos unidades, una para establecer un control proporcional con señal de voltaje analógico o digital, y otra para seleccionar el uso del control PID.

4

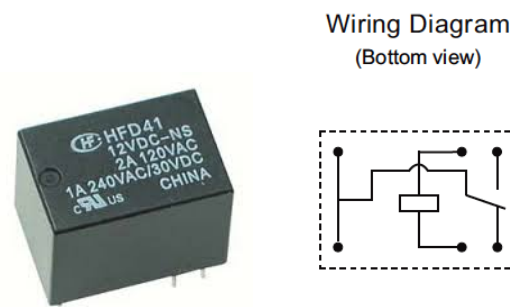


Figura 4.21 – Relé 5 V HFD41

4.1.5.7 Componentes activos auxiliares

La mayoría de los siguientes componentes fueron seleccionados del catálogo del laboratorio de proyectos tras la respectiva comprobación de sus características. Todos presentan encapsulado SOT-23 (*Small Outline Transistor*) SMD.

a) Transistores MOSFET:

Se emplean dos transistores canal N para la conmutación de los relés, modelo IRLML2402PbF Power MOSFET de Internacional Rectifier.

b) Transistores BJT:

Se emplean dos transistores BJT, NPN y PNP modelos de la serie BC848 y BC858 respectivamente.

c) Diodos:

Son necesarios tres modelos de diodo: dos de la familia 1N4007 para la conmutación de los relés, un Zener familia BZX84C2V4 para fijar el voltaje V_A del potenciómetro digital a 2.4 V, y un modelo familia 1N4148 para el adaptador de la comunicación serie PC-PIC.

4.1.5.8 Componentes pasivos auxiliares

Al igual que los componentes activos, la mayoría de los pasivos seleccionados fueron escogidos del catálogo del laboratorio, formato SMD 0805. Sus valores se visualizarán en el diagrama esquemático.

a) Resistores:

Son necesarias 17 resistencias y un potenciómetro analógico.

b) Condensadores:

Se emplean 8 capacitores, uno de ellos electrolítico con valor de $0.47 \mu\text{F}$ para regular el posible rizado en la entrada de alimentación del microcontrolador.

4.1.5.9 Puertos de conexión

Se emplean los siguientes puertos de conexión cabecera o *Header*:

- Dos puertos IDE hembra de 40 pines.
- Puerto DB-9 hembra para el puerto serie.
- *Header* borne de 2, 3 y 4 pines.
- *Header* de 5 pines para programador ICSP.

La placa PCB contendrá unos agujeros para añadir unos cilindros que eleven el *display* LCD.

4.1.6 Diagrama esquemático

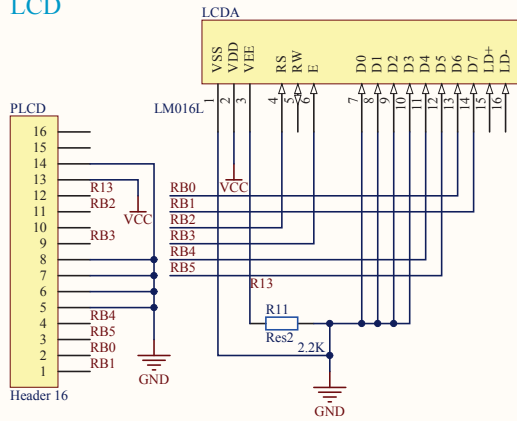
En este apartado se expone el diseño esquemático donde se juntan todos los distintos módulos interconectados. Para ello, es necesario estudiar cómo va a implementarse el modelo

y las limitaciones existentes, ya que deberán añadirse conectores para las diferentes entradas y salidas.

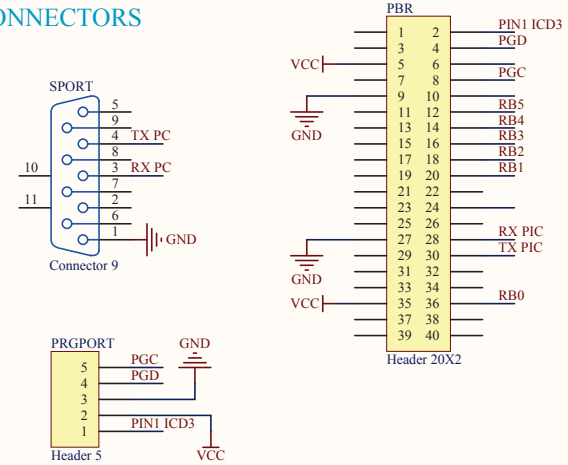
Finalmente se decide separar el diseño en dos placas PCB, una de ellas externa al controlador Variotemp HR1 que contendrá el módulo LCD junto con los conectores al puerto serie y al programador, dispuestos en una caja con conectores hacia la computadora y hacia la otra placa PCB, que se situará en el interior del controlador y contiene el microcontrolador, el potenciómetro digital y los relés de conmutación. En el apartado 5.1 del capítulo 5 se detallan en profundidad las decisiones tomadas para el diseño final.

El *software* empleado para el diseño del circuito esquemático ha sido *ALTIUM Designer* versión 10, uno de los más famosos y versátiles del mercado, que permite además la implementación PCB del circuito. A continuación, se presenta el diseño esquemático de las dos placas PCB, Esquemático 1 y 2. Se añaden al diseño unos soportes cilíndricos y un botón para resetear el microcontrolador en caso de necesidad.

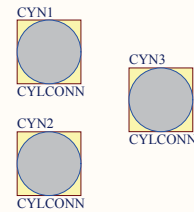
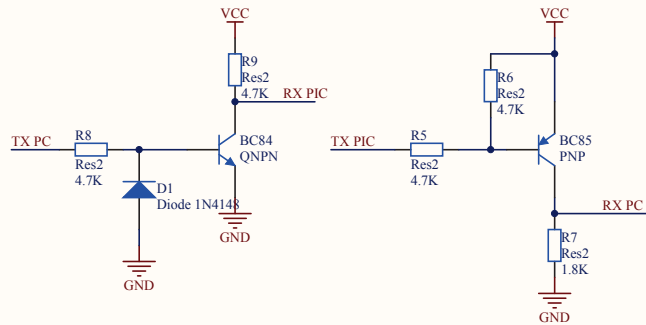
LCD



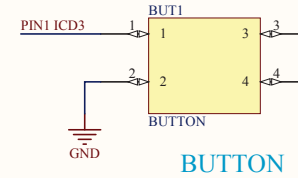
CONNECTORS



RS232 ADAPTER



CYLINDRICAL CONNECTOR

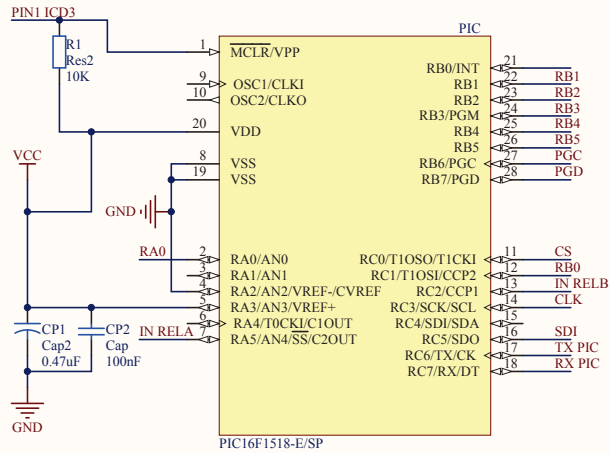


BUTTON

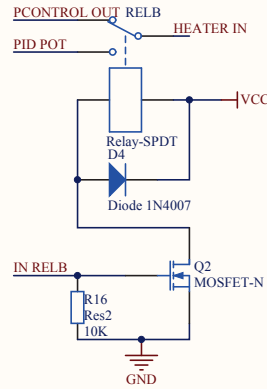
Title SCHMATIC 1 (BOX)		
Size: A4	Number: 1	Revision: 1
Date: 30/10/2014	Time: 17:52:03	Sheet 1 of 2
File: D:\universidad\6ºPFCTEL\Altium\ProyectoFinal2\Sch Board I.SchDoc		



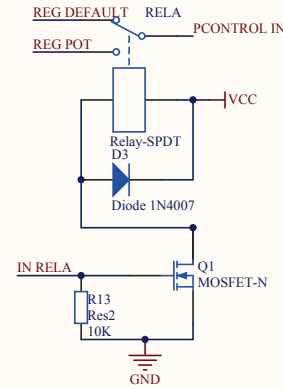
PIC16F1518



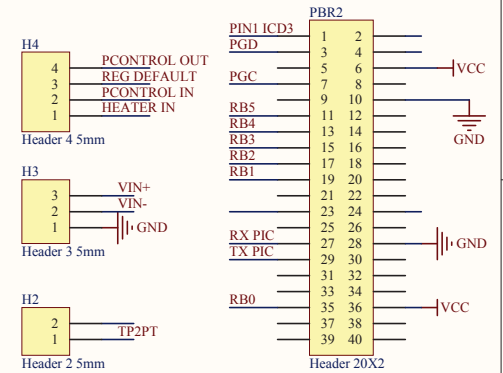
RELAY B - PID



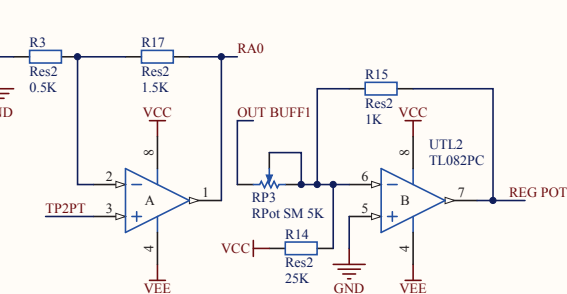
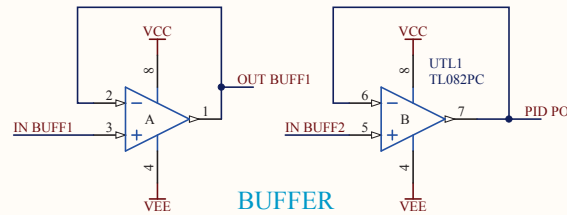
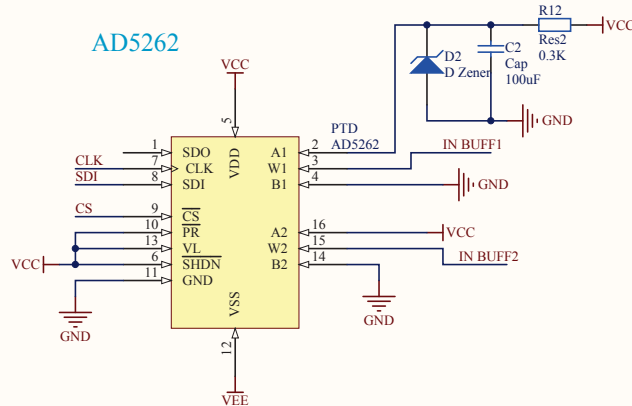
RELAY A - P CONTROL



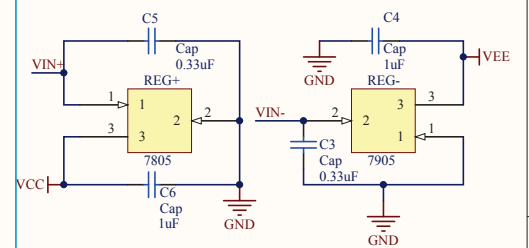
CONNECTORS



AD5262



DC REGULATOR



Title SCHEMATIC 2 (HRI PCB)		
Size: A4	Number: 1	Revision: 1
Date: 30/10/2014	Time: 17:48:00	Sheet 2 of 2
File: D:\universidad\6ºPFCTEL\Altium\ProyectoFinal2\Sch Board2.SchDoc		



4.2 Diseño *Firmware*

Este apartado engloba el diseño de las rutinas empleadas por la unidad de procesamiento, así como una descripción de la interfaz gráfica que se empleará. El *software* empleado se compone de tres programas distintos, figura 4.22:

- 1) **Compilador CCS Versión 5.026:** Ideal para la programación de las rutinas de procesamiento del microcontrolador.
- 2) **Proteus ISIS 7 Professional:** Para realizar pruebas y simulaciones *software* del diseño sobre los distintos módulos esquemáticos, tarea que se ejecuta en paralelo con todo el diseño *hardware* expuesto anteriormente.
- 3) **MATLAB® Versión R2012b:** En conjunto con el proyecto previo, se unirán ambas implementaciones.

(a) *CCS Compiler*(b) *ISIS Proteus*(c) *MATLAB®*

Figura 4.22 – *Programas de software empleados en el diseño*

Se recuerda en este punto que el *software* ALTIUM *Designer* será empleado para la fase de implementación, donde a partir del circuito esquemático del diseño se obtendrá la correspondencia en circuito impreso PCB, ver sección 5.1.2 del capítulo 5.

Inicialmente se expondrá el diseño de la rutina de ejecución de la unidad de procesamiento mediante diagramas de flujo. Los avances en este sentido serán simulados para evaluar su correcto funcionamiento.

4.2.1 Diseño de la rutina principal del sistema

Mediante el compilador CCS se programarán las funcionalidades necesarias en el microcontrolador. En este nivel, es necesario identificar las rutinas que se pretenden implementar, y una visión global del funcionamiento de todos los módulos.

Una vez estudiadas las distintas variables de procesamiento de entrada y salida en la sección *hardware* 4.1, se procede a estudiar el tipo de rutina principal *software* que desempeñará el microcontrolador. Se dividirán las distintas funcionalidades en *eventos*, que se exponen a continuación:

- La unidad de procesamiento debe ser capaz de leer y almacenar voltaje analógico de los puertos ADC para poder realizar las operaciones aritméticas necesarias para su correspondiente interpretación.

- Dependiendo del modo de funcionamiento del sistema, se seleccionarán y activarán las salidas pertinentes, modificando el valor de voltaje de salida del potenciómetro digital a la vez que se conmutan los relés pertinentes.
- Se establece un protocolo de comunicación serie entre el microcontrolador y la computadora, de manera que sea posible la selección y modificación del funcionamiento del sistema desde la interfaz de usuario proveniente de MATLAB.
- Se implementa un algoritmo de control PID de temperatura mediante *software*, que posibilita una mejora sobre el control proporcional presente en el equipo controlador *variotemp* HR1.

Estos eventos deben desarrollarse en un diagrama de flujo que los identifique. En este sentido, la libertad de diseño es amplia y pueden seleccionarse distintas vías y posibilidades dependiendo del propio diseñador. La opción de funcionamiento elegida se ha basado en la mayor simplicidad posible, y se plasma en el siguiente diagrama de flujo, figura 4.23:

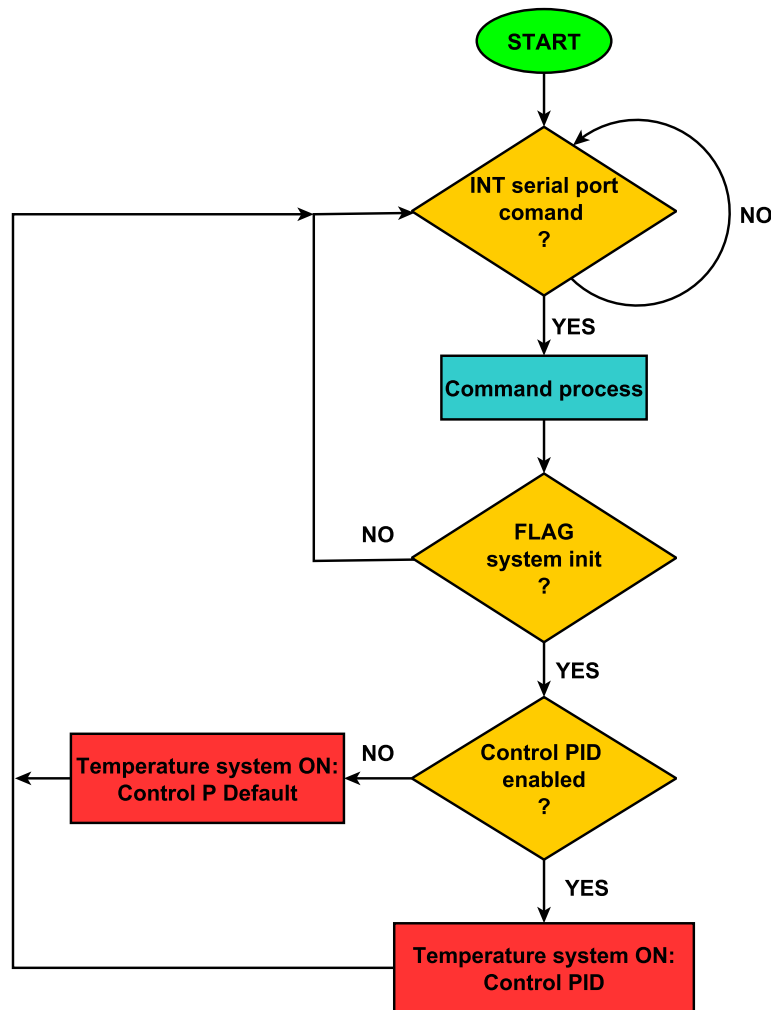


Figura 4.23 – Diagrama de flujo principal.

A continuación se resumen las principales características del diagrama:

- 1) Tras el arranque del sistema, la unidad de procesamiento queda a la espera de instrucciones provenientes del puerto serie, que serán enviadas desde la interfaz de usuario. Es necesario establecer un protocolo de comunicación PIC-PC donde se especifiquen el número de comandos disponibles.
- 2) La llegada de nuevos comandos provocará una interrupción tras la cual se procesará la acción a realizar. Los comandos disponibles servirán para inicializar variables como la temperatura deseada, lectura de voltaje de entrada en el puerto ADC y configuración del modo de funcionamiento.
- 3) Uno de los comandos activará el funcionamiento del sistema controlador de temperatura, donde se englobarán las operaciones que consistan en modificar el valor de voltaje de entrada hacia el equipo Variotemp HR1. Si la unidad de procesamiento detecta el *flag* de inicialización del sistema de temperatura, activará el funcionamiento de éste dependiendo de la configuración seleccionada, por lo que existirá otro *flag* que controla la activación del control PID.
- 4) Si el sistema fue inicializado con el control proporcional por defecto del equipo Variotemp HR1, se tratará de configurar la temperatura indicada por el usuario seleccionando el voltaje de salida del potenciómetro digital correspondiente, y el control proporcional por defecto estará activo. Si se seleccionó el control PID, la unidad de procesamiento seleccionará el potenciómetro digital adecuado e inicializará el bucle de ejecución, volviendo al estado de espera de comandos y pudiendo ser interrumpido por el usuario si se desea finalizar. Ambas configuraciones de control retornan al estado de espera de instrucciones.

Más adelante se detalla la implementación *software* del sistema con el compilador CCS, capítulo 5. En este punto nos interesa analizar los comandos de procesamiento mínimos interpretables por el microcontrolador. El sistema debe ser capaz de realizar las siguientes acciones:

- Establecer la temperatura deseada por el usuario. El rango disponible puede llegar hasta los ± 200 °C.
- Capacidad de leer voltaje del puerto ADC para interpretar la temperatura de la muestra. Esta información podrá mostrarse al usuario por la pantalla LCD y también se podrá enviar por el puerto serie.
- Configuración del funcionamiento del sistema, interpretando tres posibilidades: funcionamiento por defecto (el potenciómetro digital no interviene en el sistema controlador, se emplea el analógico disponible en el equipo Variotemp HR1), control P con potenciómetro digital y control PID con potenciómetro digital.
- Inicialización del sistema de control de temperatura.

4.2.2 Diseño del algoritmo de control PID

La documentación necesaria para entender el funcionamiento de la teoría de control aplicada en este trabajo es bastante amplia [13][17][23][15], y aquí se tratará de explicar cómo implementar de manera eficiente los algoritmos de control pertinentes.

Como normal general, se deberá buscar un modelo de control basado en la fórmula general de la ecuación de sistemas PID:

$$u(t) = K_p e(t) + \frac{K_p}{T_i} \int_0^t e(\tau) d(\tau) + K_p T_d \frac{de(t)}{dt} \quad (4.2.1)$$

Se identifican las siguientes variables:

- $e(t)$ es el error de la señal (diferencia entre la señal consigna $r(t)$ y la señal producida por la planta $y(t)$).
- $u(t)$ es la salida del controlador y la entrada del control al proceso.
- K_p es la ganancia proporcional.
- T_i es la constante de tiempo integral.
- T_d es la constante de tiempo derivativa.

El siguiente diagrama de bloques escenifica el sistema representado en la ecuación 4.2.1.

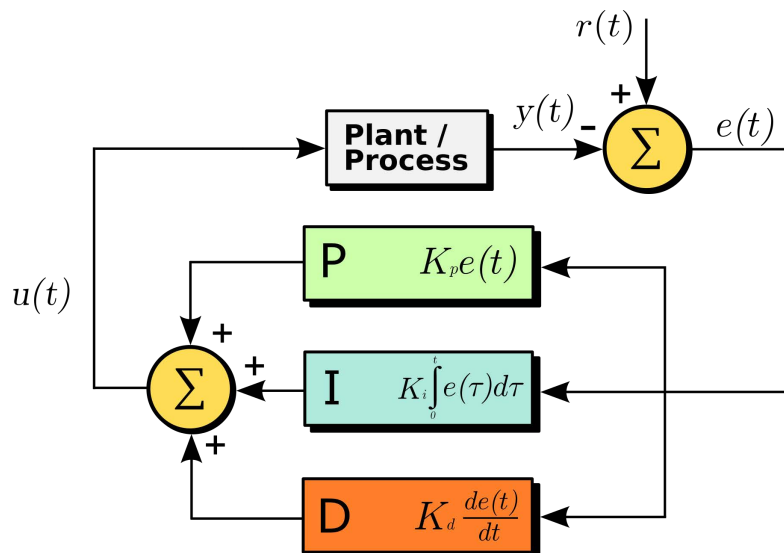


Figura 4.24 – Diagrama de bloques del sistema de control PID.

Del diagrama de bloques se identifican los siguientes procesos:

- El bloque de **control proporcional** (P) consiste en el producto entre la señal de error y la constante proporcional, quedando un error en estado estacionario casi nulo.
- El bloque de **control integral** (I) tiene como propósito disminuir y eliminar el error en estado estacionario, provocado por el modo proporcional. El control integral actúa cuando hay una desviación entre la variable y el punto de consigna, integrando esta desviación en el tiempo y sumándola a la acción proporcional.
- El bloque de **control derivativo** (D) considera la tendencia del error y permite una repercusión rápida de la variable después de presentarse una perturbación en el proceso.

Es posible, por lo tanto, partir del sistema de bloques anterior para encontrar un algoritmo de programación que se ajuste al control del sistema de temperatura, cuya *planta* será el controlador Variotemp HR1. El *set point* escogido será procesado por el microcontrolador, y este a su vez se encargará de seleccionar el valor de salida del puerto D/A. La señal de lectura del sensor de temperatura será procesada por el puerto A/D del microcontrolador, y se llevará a cabo el algoritmo de control PID implementado, figura 4.25.

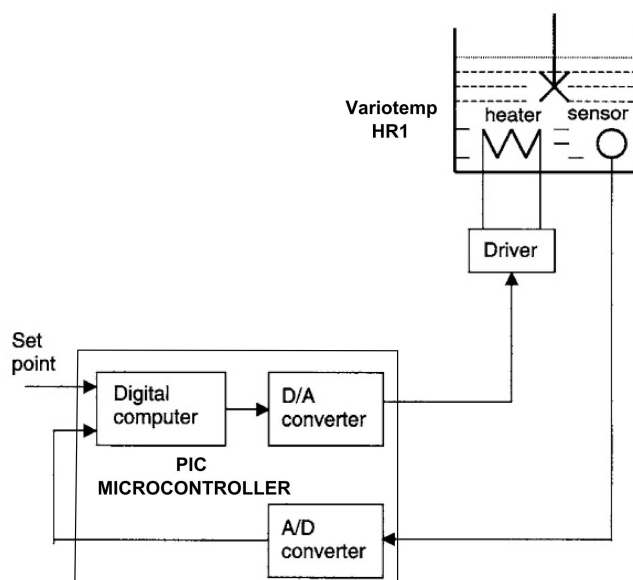


Figura 4.25 – Realimentación aplicada al controlador HR1 [13].

La aplicación deberá introducirse en un **sistema real**, y esto puede introducir determinados cambios al algoritmo de bloques visto anteriormente, dependiendo del tipo de planta. Además, el ajuste de los parámetros que componen la ecuación 4.2.1 es un proceso delicado.

Un controlador proporcional tiene el efecto de reducir el tiempo de subida, pero nunca eliminará completamente el error de estado estacionario. El aumento de la ganancia pro-

porcional reducirá el tiempo de subida, pero también aumentará el sobredisparo de la señal (*overshoot*).

Un controlador integral tiene el efecto de eliminar el error de estado estacionario, pero esto puede hacer que la respuesta transitoria empeore. El exceso de acción integral causará grandes sobredisparos y un comportamiento oscilatorio, además de disminuir el tiempo de subida y aumentar el tiempo de establecimiento del punto de consigna (*set point*).

Por último, un controlador derivativo tiene el efecto de aumentar la estabilidad del sistema, reduciendo el sobredisparo y mejorando la respuesta transitoria. Aumentando el valor de este parámetro se decreta el sobredisparo y el tiempo de establecimiento de la señal, pero un exceso puede volver inestable al sistema.

4.2.2.1 Diagrama de bloques discreto del algoritmo PID

Una vez analizados los conceptos básicos del sistema de control que se pretende implementar, ahora se llevará a cabo un estudio del sistema que es necesario implementar. En primer lugar, se puede expresar la ecuación PID 4.2.1 en términos de su transformada z , quedando la ecuación PID discretizada de la siguiente manera:

$$U(z) = E(z)K_p \left[1 + \frac{T}{T_i(1 - z^{-1})} + T_D \frac{(1 - z^{-1})}{T} \right] \quad (4.2.2)$$

Donde T representa el período de muestreo discreto. Con esta expresión, se puede implementar un algoritmo PID mediante programación paralela en la unidad de procesamiento. Reescribiendo la ecuación 4.2.2 como:

$$\frac{U(z)}{E(z)} = a + \frac{b}{(1 - z^{-1})} + c(1 - z^{-1}) \quad (4.2.3)$$

Con $a = K_p$, $b = \frac{K_p T}{T_i}$ y $c = \frac{K_p T_D}{T}$.

Esta última expresión se puede representar en un diagrama de bloques, figura 4.26:

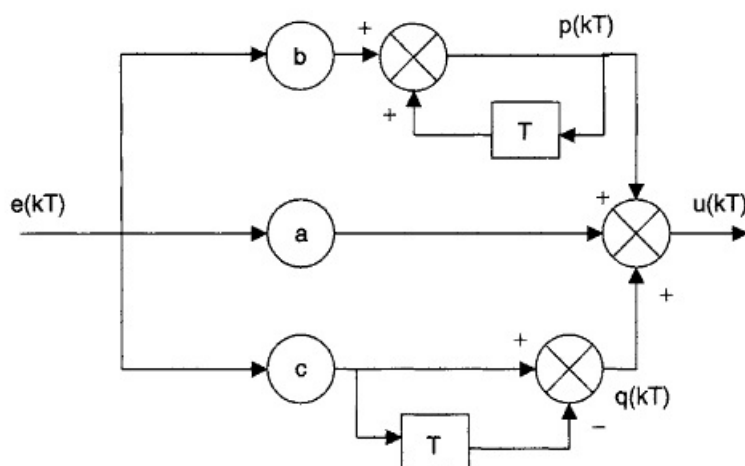


Figura 4.26 – Diagrama de bloques del PID paralelo [13].

Donde:

$$\begin{aligned}
 p(kT) &= be(kT) + p(kT - T) \\
 q(kT) &= ce(kT) - ce(kT - T) \\
 u(kT) &= ae(kT) + p(kT) + q(kT)
 \end{aligned}$$

Esta implementación básica puede presentar ciertos problemas comunes para los sistemas reales. Los más importantes son:

- **Wind-up del término integral:** Aparece debido a un desbordamiento en la unidad de procesamiento. Por ejemplo, cuando la señal de error se integra durante largos períodos de tiempo, puede presentarse una situación de desbordamiento en la variable que almacena el cambio del término integral. Una forma de evitar el *wind-up* integral es limitar las señales en el procesador digital estableciendo un máximo y mínimo.
- **Kick del término derivativo:** Sucede cuando el *set point* cambia bruscamente, haciendo que la señal de error también lo haga. Bajo tal situación, el sistema puede dar un salto brusco en la salida, conocida como el *kick* derivativo. Esto se evita en la práctica moviendo el término derivativo al bucle de retroalimentación.

Finalmente, se partirá del diagrama de bloques de la figura 4.27. Dependiendo del comportamiento del sistema, se realizarán los cambios oportunos. En el capítulo 5, sección 5.2.4 se implementa el algoritmo de control PID sobre el sistema real.

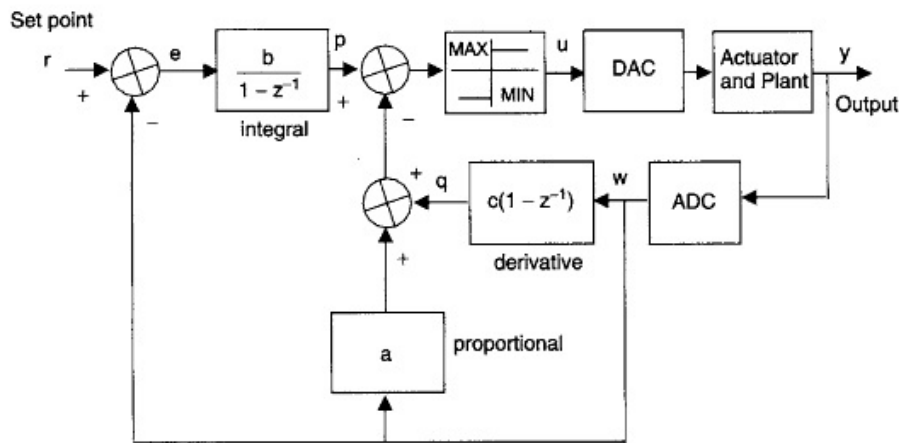


Figura 4.27 – Diagrama de bloques del PID paralelo modificado [13].

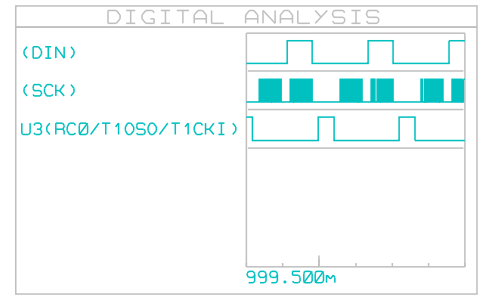
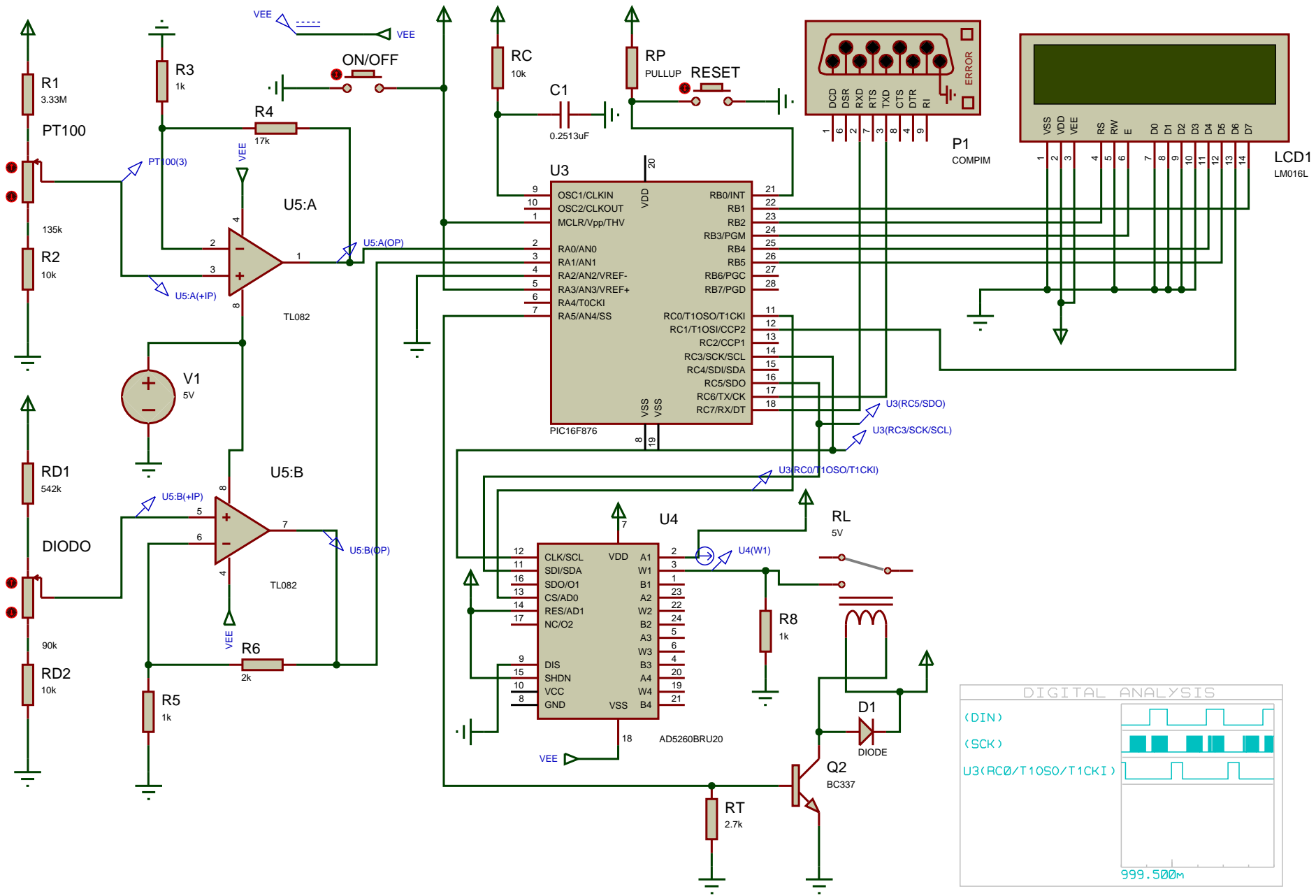
4.2.3 Diseño de la interfaz de usuario

La interfaz de usuario será configurada con MATLAB, y creará un programa capaz de comunicarse por el puerto serie con la unidad de procesamiento para poder enviarle los comandos seleccionados por el usuario. Básicamente, se implementará el protocolo de comandos que establece la comunicación entre PIC y computador. Una visión general de cómo quedará la interfaz se mostrará en el capítulo 5.

4.2.4 Pruebas y simulaciones del sistema

A lo largo del proceso de diseño, tanto a nivel *hardware* como *software*, es de gran utilidad disponer de una herramienta de simulación que permita ir comprobando la progresión del proyecto. En este caso se empleará el simulador Proteus ISIS 7 *Professional* mediante el cual es posible crear esquemáticos de los circuitos a implementar y simular sobre ellos aspectos claves del diseño como el análisis eléctrico, comunicaciones, protocolos, *firmware* y todo aquello vinculado con la unidad de procesamiento.

Todas las distintas etapas a nivel de diseño analizadas anteriormente han sido evaluadas con este simulador, y aunque los resultados puedan diferir en cierta magnitud con el caso real, sirven como referencia para saber que el proceso de diseño está siendo adecuado. Uno de los esquemáticos empleados donde se unen varios de los módulos implementados se presenta a continuación (Esquemático Proteus) :



En el esquemático anterior, cargando el fichero *.cof* generado tras compilar satisfactoriamente el fichero *main.c* del diseño con CCS, se pueden simular las siguientes funcionalidades:

- Lectura de voltaje por el puerto ADC y representación en *display* LCD.
- Comunicación puerto serie. Recepción y envío de comandos.
- Comunicación SPI. Señales involucradas y períodos de señal.
- Activación/desactivación de la señal de relé.

Los primeros avances del circuito pueden ser implementados en una placa prototipo de pruebas. En este caso, las funcionalidades anteriores fueron probadas también sobre una placa PCB diseñada en *ALTIUM Designer* y fabricada mediante **ataque químico** y soldadura blanda manual.

El proceso que engloba las simulaciones se realiza en paralelo con los avances del diseño tanto *hardware* como *firmware*. Una vez realizado el testeo completo se puede comenzar con el proceso de implementación, ya que esta herramienta nos ayuda a comprobar si el proceso de diseño es correcto.

CAPÍTULO

5

IMPLEMENTACIÓN DEL SISTEMA

En la fase de implementación es donde se sintetiza todo el análisis realizado anteriormente, y se procede a formalizar el producto resultante. Como solución *hardware* se plantea el diseño del circuito en placa impresa (*Printed Circuit Board*, PCB), llevándose al proceso de fabricación y soldado de componentes. Por otro lado, en el aspecto *software* se explicará el método de programación seguido para la rutina de control, y se perfilará el *firmware* final.

5.1 Implementación del modelo *hardware*

Tal y como se introdujo en el capítulo 4 sección 4.1.6, el *software* ALTIUM *Designer* versión 10 ha sido empleado para el diseño del circuito, tanto para el apartado esquemático como para el diseño de la placa PCB. Este segundo punto consiste en posicionar los elementos del circuito de manera que queden interconectados entre ellos siguiendo el patrón designado en el esquemático. Esta interconexión consiste en pistas grabadas sobre una placa de cobre, que será las encargadas de transportar corriente y permitir al circuito su funcionamiento.

5.1.1 Disposición de la placa impresa PCB

El diseño se dividirá en **dos placas PCB**:

- a) **Placa externa al controlador Variotemp HR1**: Contiene el módulo LCD junto con los conectores al puerto serie y al programador, dispuestos en una caja. También

dispone de un conector IDE de 40 pines para la conexión con la placa interna.

- b) **Placa interna al controlador Variotemp HR1:** Esta placa contiene toda la electrónica importante del diseño: microcontrolador, potenciómetro digital, amplificadores y relés. Se dispondrá anclada cerca del circuito original del controlador HR1, de esta manera se pueden prevenir diversas fuentes de ruido provocadas por la distancia.

La idea básica del diseño se presenta a continuación, figura 5.1:

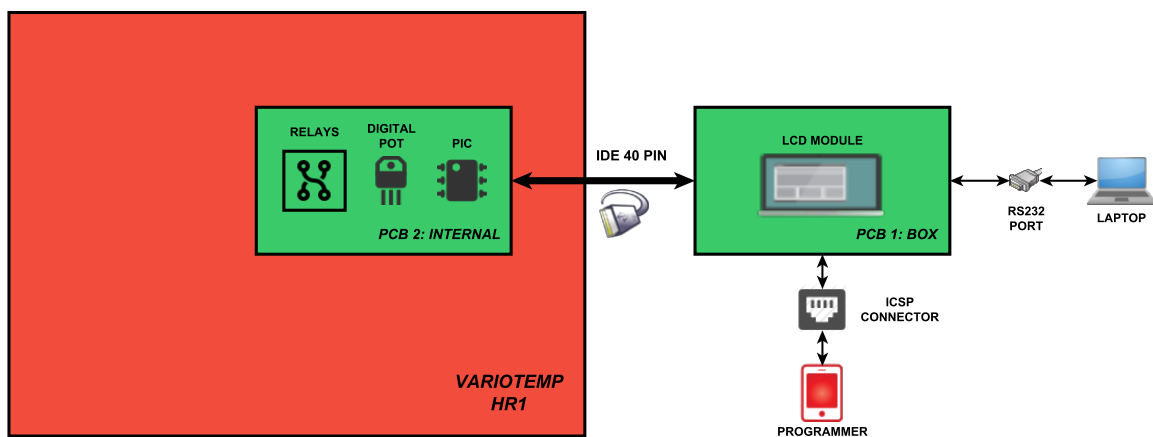


Figura 5.1 – Disposición de las placas del proyecto.

5.1.2 Diseño y fabricación de PCB

Partiendo del circuito esquemático de los diseños se genera el *layout* que constituye, junto con los componentes, el circuito electrónico del dispositivo. Para ello, *ALTIUM Designer* ofrece multitud de funcionalidades que facilitan el trabajo y permiten alcanzar magníficos resultados. Demasiadas para ser expuestas en estas líneas, aunque podemos resaltar la comodidad para gestionar distintos proyectos y librerías, la creación de componentes en todos sus niveles, y asistencia continua durante el diseño del *layout* que posibilitan un diseño de calidad óptimo y minimizan los posibles errores.

Realizado el conexionado lógico entre los distintos terminales (definido en el esquemático), se procede a plantear la disposición física de los elementos, incluidas las pistas que interconectan dichos terminales. Para realizar el *layout*, no solo se necesita conocer la información de los elementos a nivel funcional y eléctrico, sino también las especificaciones mecánicas del encapsulado y del sustrato que soporta los componentes.

La tecnología de fabricación y montaje de placa debe ser igualmente tenida en cuenta, ya que impondrá reglas concretas de diseño. En el caso de este prototipo, las PCB se fabricarán mediante **ataque químico** y **soldadura blanda manual**. Un procedimiento casero, pero con el que se pueden lograr resultados de gran calidad.

Las principales consideraciones a tener en cuenta son las siguientes:

- **Anchura de las pistas y distancia entre las mismas.** No existe un límite concreto. Existen numerosos parámetros a tener en cuenta: la experiencia con la máquina de insolación, los materiales y mecanismos de impresión de los fotolitos, las proporciones y temperaturas de los agentes químicos de revelado y grabado, y un control adecuado de los tiempos de exposición, revelado y ataque. A partir de diversas pruebas, se han obtenido buenos resultados con resolución de 8 - 10 *mils*, pero es recomendable restringir estas resoluciones a aquellas partes del *layout* en las que sea verdaderamente necesario, trabajando habitualmente con anchuras y espaciados de 15 - 20 *mils*.
- **Espaciado de componentes.** Debido a que la soldadura se realiza de forma manual, con un soldador de estaño, es necesario tener acceso a patillas y *pads* de contacto, junto con sus superficies de soldado. Cada montaje sugiere un espaciado concreto, pero distancias de unos pocos milímetros suelen ser válidas.
- **Dimensiones de las huellas.** Con el componente colocado sobre la huella, es deseable que se pueda tener acceso a dicha huella, facilitando así las labores de soldado. Para estas dimensiones suele ser suficiente con unas décimas de milímetro. Un dimensionado de huellas pensado para soldado con pasta en horno de *reflow* o similar, puede complicar notablemente la tarea.
- **Alineamiento de doble cara y dimensiones de vías y taladros.** Las placas de doble cara llevan asociado el uso de vías y pads para componentes de agujero pasante, y constituyen orificios que conectan el *layout* de ambas capas. Por tanto, cualquier elemento del diseño de una capa que constituya un orificio deberá estar perfectamente alineado con la otra capa. Puesto que el alineamiento se realiza de forma manual, las dimensiones vías y orificios están limitadas por dos cuestiones: la destreza visual (incluso con el posible uso de microscopio o aparatos de aumento ópticos) y de alineamiento manual, y la exactitud y diámetro de las herramientas de taladrado. Con las herramientas disponibles, se pueden conseguir orificios de hasta 0.8 mm con un alineamiento adecuado.
- **Metalización de vías y localización.** Otra de las restricciones de las vías (además de sus dimensiones mínimas) se trata de la carencia de herramientas adecuadas para la metalización. Mediante este proceso, estas vías son simplemente taladros, que no ofrecen conexión eléctrica alguna entre ambas capas. Esa conexión se logra introduciendo un pequeño cable, o elemento conductor, que se suelda por ambas caras, y posteriormente se elimina el excedente. En cualquier caso, siempre supone un relieve en el orificio de dicha vía, frente a las vías planas de fabricación industrial. Esto implica que las vías no pueden localizarse debajo de componentes SMD cuyo encapsulado no disponga de espacio con la superficie de la placa. Así mismo, los componentes de agujero pasante solo estarán conectados eléctricamente con la cara opuesta al componente, ya que habitualmente no se podrá soldar la patilla por ambas caras del *pad*. Este detalle ha de tenerse muy en cuenta para evitar errores indeseados en el diseño.

El material de la placa es FR4, y el encapsulado de los dispositivos es tanto montaje superficial SMD como de agujero pasante THT (*Through-hole Technology*).

El resultado del ruteo de las pistas y su disposición diseñado en *ALTIUM Designer* queda así, figura 5.2:

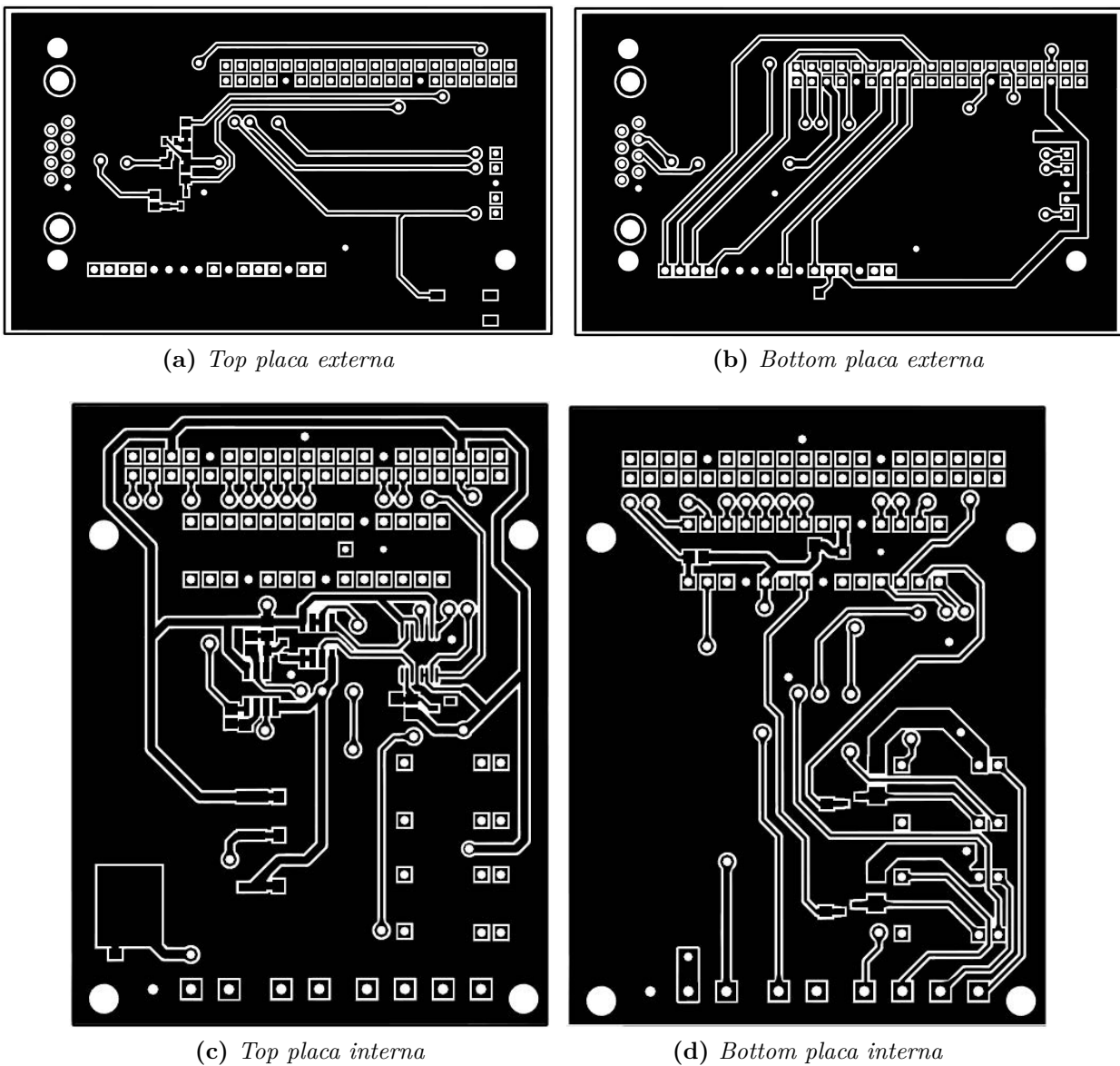


Figura 5.2 – *Layout de las placas PCB*

El modelado 3D de las placas PCB, figura 5.3, permite disponer de una visión general sobre la disposición de los componentes:

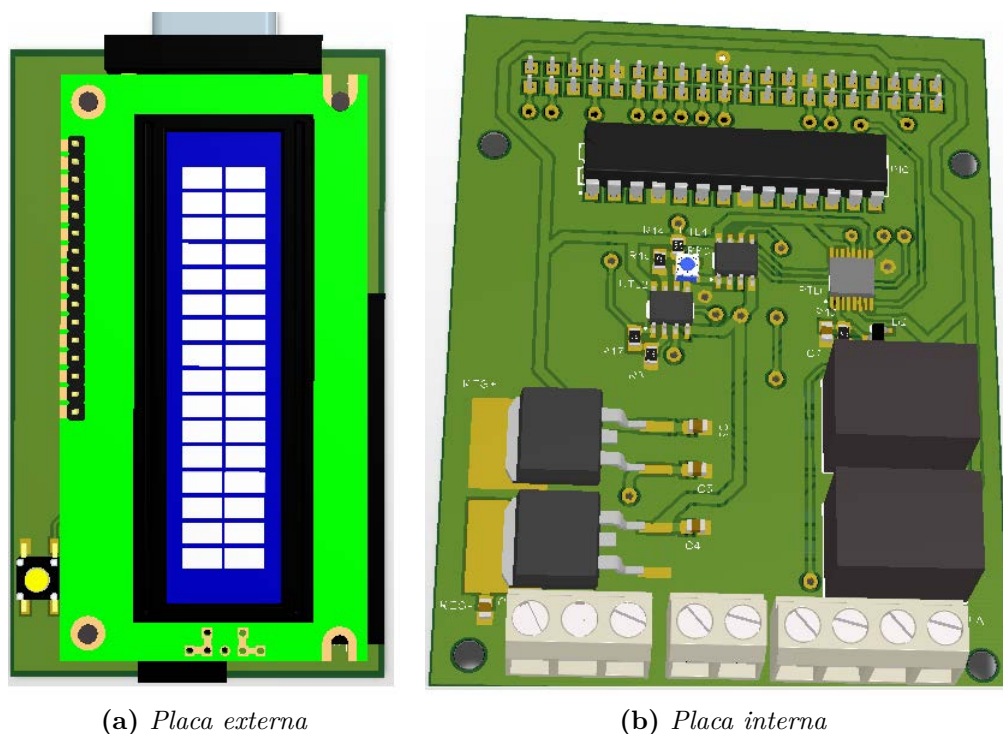


Figura 5.3 – Vista 3D de las placas PCB

Una vez realizado el diseño, el último paso consiste en la fabricación del prototipo. Los pasos seguidos mediante el método de revelado y ataque químico son los siguientes:

1. **Impresión a escala 1:1 de los fotolitos en papel vegetal.** Ambas caras del *layout* se imprimen en papel vegetal con impresora láser, con una resolución alta (600 dpi o más). Con precaución de imprimir una de las caras volteada (en espejo).
2. **Exposición a doble cara durante 150 - 200 segundos.** Tras alinear el *layout* de ambas caras y fijar los fotolitos con cinta adhesiva, se coloca una placa fotosensible positiva convenientemente posicionada entre ambos fotolitos, y se expone durante 150 - 200 segundos a luz ultravioleta en la insoladora.
3. **Revelado de la capa fotosensible mediante solución básica.** En un recipiente con una solución de agua y sosa caustica (hidróxido de sodio) con una concentración del 1% , a una temperatura de 35 - 40 grados, se baña la placa ya insolada durante el tiempo necesario hasta que el *layout* se empieza a distinguir y se percibe como se va eliminando la película fotosensibilizada.
4. **Grabado mediante ataque con ácido.** Tras haber eliminado los residuos de película revelada bañando la placa en una cubeta con agua, se sumerge en una mezcla a partes iguales de agua fuerte (una solución de ácido clorhídrico) y agua oxigenada de volumen 110°. Durante el bañado, se agita el recipiente procurando un ataque homogéneo de las superficies de ambas caras. Este proceso puede interrumpirse sumergiendo la placa

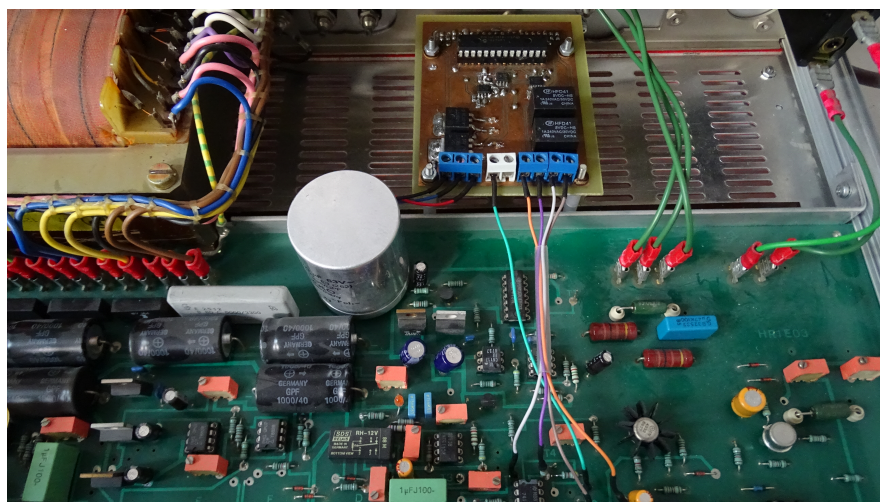
en agua tantas veces como sea necesario, para comprobar si necesita más exposición al ácido.

5. **Taladrado de vías y orificios.** Con el proceso de revelado concluido, queda taladrar la placa para obtener las vías, contactos de agujero pasante y otros orificios para el ensamblado mecánico.
6. **Metalización de vías.** La forma más elegante y cómoda de metalizar las vías es utilizando un hilo de cobre, con el cual se “cose” la placa atravesando sus vías con dicho hilo, y posteriormente se suelda por ambas caras. El hilo excedente se desecha cortándolo con una cuchilla.
7. **Soldado de componentes.** Por comodidad, se comienza con los componentes SMD y posteriormente se sueldan los de agujero pasante. Para encapsulados de pequeño tamaño (en este proyecto la mayoría) será necesario el uso de microscopio o lupa.
8. **Deposición de película aislante.** Se aplica una capa de resina líquida que sirve de protección y aislante eléctrico.

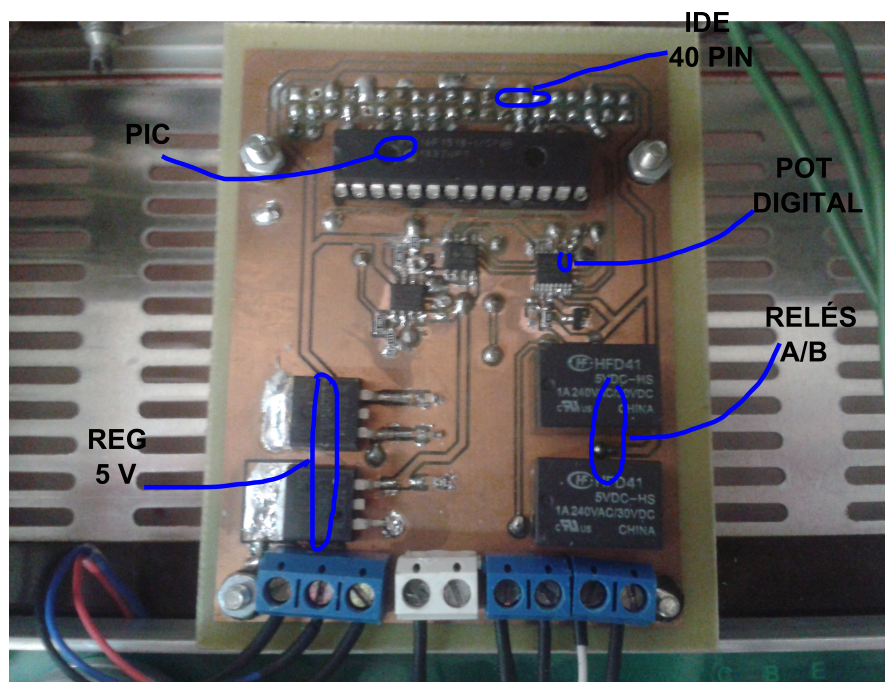
La placa interna se conectará al interior del controlador Variotemp HR1. Se debe previamente estudiar la posición más favorable para colocarla, de manera que la conexión posterior de los cables sea lo más ventajosa posible, eléctricamente correcta y manteniendo la mayor ergonomía posible.

Se conectarán un total de 8 cables recubiertos por termoretráctil en sus extremos, correspondientes a las conexiones de los bornes de la placa PCB interna. Tres de ellos pertenecen al conexionado de alimentación del circuito, y se extrae de la salida de dos reguladores del controlador Variotemp, modelos 7815 y 7915 de la etapa preamplificadora (ver esquemático hoja 2) que toman su alimentación a través del transformador W4. Se escogen estos dos puesto que son los que además alimentan y dan toma de masa a la parte del esquemático posterior al octoacoplador, que es donde interviene nuestro diseño.

El resto son las conexiones al punto de *Test Point* TP_2 (salida proveniente del sensor de temperatura), al punto TP_3 (salida del potenciómetro P_8) y finalmente al resistor R_{77} . Los dos últimos puntos de anclaje interaccionan con los dos relés, que controlarán el tipo de señal a seleccionar. En el esquemático hoja 4 del controlador Variotemp HR1 se representa la disposición de la placa con las conexiones del cableado. A continuación se expone el resultado del montaje, figura 5.4.



(a) Posición dentro del controlador Variotemp HR1



(b) Placa PCB interna

Figura 5.4 – Anclaje de la placa PCB interna con el controlador

La placa queda anclada en el interior del controlador Variotemp HR1 por medio de cuatro tornillos de 3 mm de cabeza y 4 cm de longitud, por lo que ha sido necesario realizar cuatro perforaciones sobre la chapa trasera del controlador para introducir los tornillos. Además, se ha abierto una abertura para sacar el cable de 40 pines que conecta las dos placas PCB. La placa externa será introducida en una caja, de manera que queda aislada y preparada para su uso. De momento, el prototipo sin caja aparece en la figura 5.5:

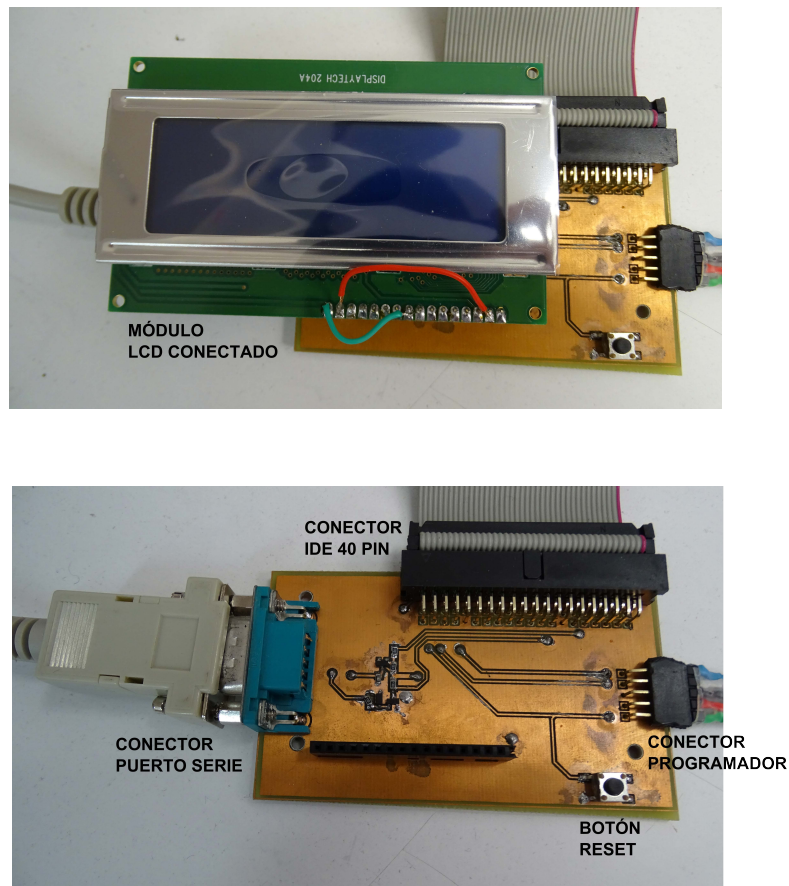


Figura 5.5 – Prototipo PCB externa.

La conexión entre ambas placas se realiza mediante la línea de 40 pines, figura 5.6:

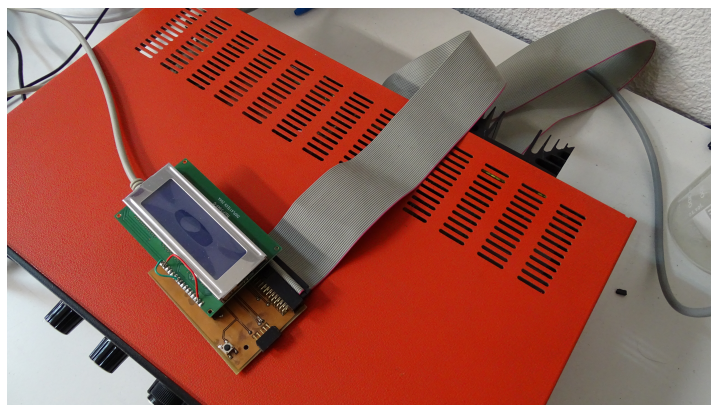


Figura 5.6 – Conexión IDE 40 pin.

5.2 Implementación del modelo *software*

En cuanto a la implementación *firmware*, se diferencian dos partes: el programa ejecutado por la computadora (empleando MATLAB® Versión R2012b), y la versión *firmware* del microcontrolador (empleando lenguaje C con el Compilador CCS Versión 5.026).

En primer lugar, se describen las herramientas utilizadas para el desarrollo *firmware*. Seguidamente, se discute la organización del código y las funciones principales.

5.2.1 Herramientas de desarrollo

Los completos entornos de desarrollo como los seguidamente mencionados facilitarán en gran medida la labores de desarrollo *firmware*. Por ejemplo, nos permiten alimentar y programar la unidad de control, así como la posibilidad de depurar el funcionamiento en tiempo de ejecución.

- **Programador PICKit3**

El único *hardware* necesario para desarrollar el *firmware* del dispositivo. Su utilidad esencial consiste en cargar el archivo de código binario en el microcontrolador. Pero además, ofrece opciones como la depuración de código en tiempo real, o alimentación a diferentes voltajes (de 2 a 6 V), entre otras muchas, que facilitan bastante las labores de desarrollo.

La conexión física con el dispositivo se realiza mediante el puerto ICSP del microcontrolador (ver figura 4.6). Su uso requiere la instalación de un *software* específico de programación de microcontroladores PIC. El utilizado en este proyecto, se presenta en el siguiente apartado.

- **MPLABX IDE**

El entorno de desarrollo de Microchip dispone de todas las herramientas para la gestión y el desarrollo de un proyecto *software* para cualquiera de los microcontroladores de dicho fabricante.

A partir de una interfaz funcional, en torno al editor de código se reparten distintas ventanas y botones para la gestión de los ficheros y documentos fuente del proyecto, barras de herramientas para compilación, depuración, escritura y lectura del código del micro, y una ventana para mostrar las salidas de los distintos procesos.

Igualmente, desde la barra de menús se puede acceder a estas funciones, además de las múltiples opciones de configuración que contempla el software. Así mismo, permite integrar distintos sistemas de control de versiones, y muestra información muy valiosa acerca del microcontrolador utilizado en el proyecto.



Figura 5.7 – Logo MPLABX IDE.

El compilador empleado ha sido CCS Versión 5.026, cuya versión gratuita es suficiente para las necesidades de optimización de este proyecto.

- **MATLAB® GUI Editor**

Tal y como fue explicado en el capítulo 2, la interfaz de usuario será programada utilizando la herramienta GUI Editor de MATLAB, de manera que pueda crearse una unificación con el resto de programas del laboratorio de proyectos.

Este editor nos permite crear ventanas totalmente configurables, con botones y llamadas a las funciones necesarias para hacer funcionar el protocolo serie entre el computador y el microcontrolador. La interfaz principal de nuestro *software* es mostrada en la figura 5.9. El código fuente será explicado en la sección 5.2.3.

5.2.2 Código fuente del microcontrolador

Los archivos fuente del microcontrolador consisten en una serie de funciones repartidas en distintos archivos “.c” con su correspondiente cabecera “.h”. Exceptuando algunos de los archivos de cabecera base, la mayoría de ellos han sido concebidos completamente desde cero, para satisfacer los distintos requerimientos de la aplicación.

Tras su compilación, el archivo binario tiene un tamaño de 48 K *Bytes*, ocupando un 53% de los 16 K *Bytes* de memoria ROM disponibles. Seguidamente, se enumeran cada uno de esos archivos y se describe el contenido de los mismos.

Archivos fuente:

- **main.** En él se encuentra la rutina principal del sistema. Un bucle *while*(1) se mantiene a la espera de instrucciones por el puerto serie, y procesará los distintos comandos.
- **LCDDriver.** Funciones destinadas al manejo del LCD, empleando el puerto RB del microcontrolador.
- **SPIAD5262.** Engloba las funciones necesarias para inicializar el potenciómetro digital, así como para seleccionar un valor de resistencia para cada uno de los potenciómetros.
- **Parameters.** Define e inicializa todas las variables necesarias para el correcto funcionamiento del sistema.

- **Adc.** Engloba las funciones necesarias para leer e interpretar el voltaje de entrada del puerto ADC del microcontrolador. Se realizan todas operaciones aritméticas en formato coma flotante (*float*). Dependiendo del sensor de temperatura usado (PT100 o diodo) usará una curva V/T distinta, cuyos valores son extraídos de las tablas disponibles de ambos sensores [9][8].
- **Tables.** Contiene la tabla de valores T/R del sensor PT100 para el modo de control proporcional digital. Para el diodo se emplea la curva T/V, ya que sus tablas presentan baja precisión. En el modo de control PID no se emplean tablas, ya que se implementan directamente mediante curvas V/T, que otorgan mayor precisión puesto que añaden mayor número de datos.
- **ControlT.** Engloba todas las funciones que se encargan de activar y configurar el control de temperatura, tanto para el control PID como para el uso digital del control proporcional interno del equipo Variotemp HR1.
- **rs232.** Contiene el método principal de gestión del protocolo RS232 empleado en la comunicación PC-PIC, con el consiguiente procesamiento de comandos. Se envían y reciben caracteres ASCII bit a bit con velocidad de 9600 baudios, delimitados por un caracter de retorno de carro seguido de uno de línea nueva (códigos ASCII 10 y 13).

5.2.3 Código fuente del computador

Tal y como se ha mencionado anteriormente, se emplea MATLAB® GUI *Editor* para crear la interfaz de usuario desde la cual manejar la unidad de procesamiento por puerto serie.

Archivos fuente:

- **CryogenicControl.** Incluye la interfaz principal del programa. Da acceso a la conexión con el puerto serie COM1, y una vez establecida la comunicación con el microcontrolador permite activar las diferentes configuraciones del sistema. Para la mayoría de comandos se recibe confirmación por parte del microcontrolador.
- **setCommand.** Establece el comando a enviar por el puerto serie dependiendo de las opciones elegidas por el usuario.
- **helpWindow.** Ventana de ayuda que explica los pasos a seguir para la correcta configuración inicial del sistema.
- **realTimeData.** Abre una ventana que permite monitorizar la lectura de temperatura del microcontrolador en tiempo real desde el computador. También permite cambiar la consigna de temperatura en tiempo real.

La comunicación PC-PIC por el puerto serie es un enlace asíncrono bidireccional y se establece enviando comandos y esperando confirmación. El control de flujo se lleva a cabo

delimitando el tiempo de espera de respuesta o *timeout*. Normalmente el microcontrolador será el receptor de comandos y dará confirmaciones al computador, únicamente será emisor cuando se soliciten datos de medida. Un diagrama ejemplo de inicialización se expone a continuación, figura 5.8.

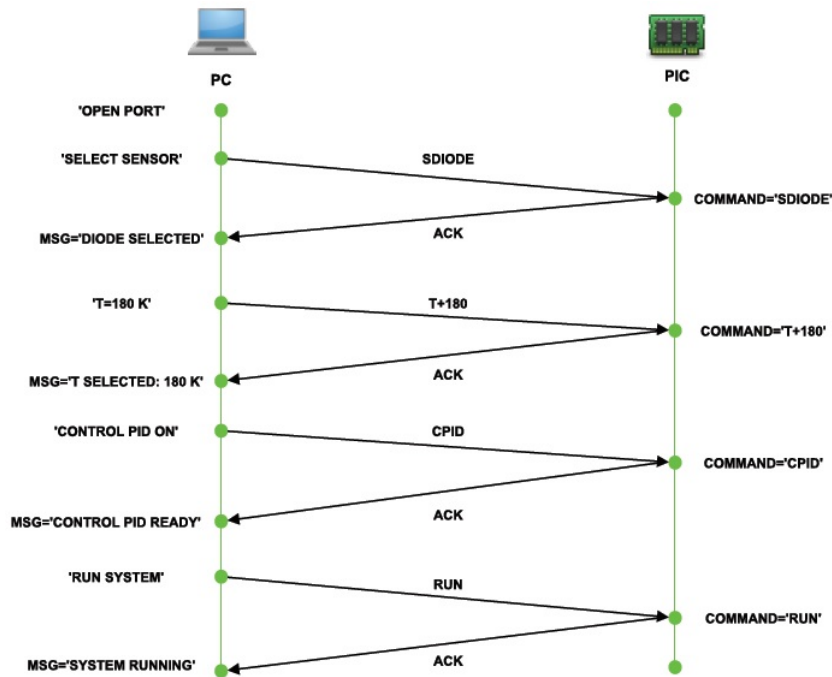


Figura 5.8 – Ejemplo de comunicación rs232 PC-PIC.

En la siguiente figura se muestra la interfaz *software* de usuario completa:

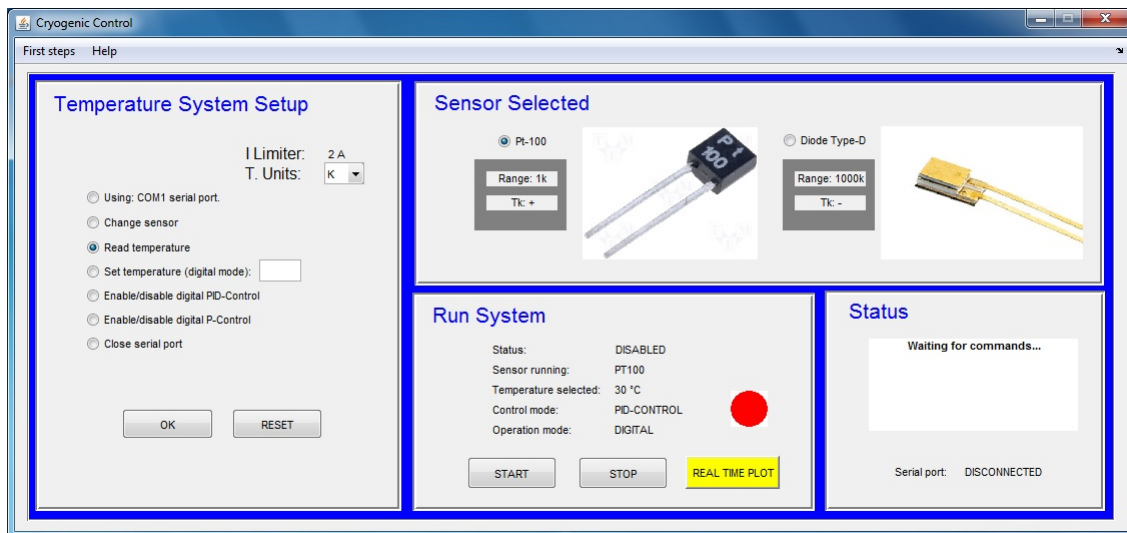


Figura 5.9 – Interfaz de usuario del programa.

5.2.4 Ajuste del algoritmo PID al sistema real

En este apartado se procede a estudiar las peculiaridades del sistema real, de manera que sea posible realizar los cambios oportunos en el diagrama de bloques de la figura 4.27. Primero, se enumeran las características básicas del sistema completo, realizando algunas pruebas sobre él para ver la respuesta genérica. Antes de comenzar, se deberán tener en cuenta los siguientes aspectos:

- El algoritmo PID será implementado en dos sistemas de realimentación distintos, dependiendo de la carga empleada como salida del *Heater* del controlador Variotemp HR1: plancha de aluminio para calentar dispositivos con temperaturas superiores a la temperatura ambiente, y placa de aluminio interna del criostato Leibold donde se calentará la superficie en temperaturas por debajo de los 270 K.
- El apartado anterior establece que cada uno de estos sistemas presentará unos parámetros PID distintos. El tamaño y características de cada una de las cargas es diferente, así como el tipo de pérdidas de potencia aplicadas presentes: la plancha de aluminio presentará pérdidas debido al calor desprendido al exterior, mientras que la placa interna del criostato tratará de calentarse en un entorno que a su vez recibe una potencia de enfriamiento determinada.
- El tipo de respuesta del sistema ante un cambio de consigna básico. Una pequeña prueba nos dará información de la velocidad de respuesta, tiempo de establecimiento del *set point* y posibles retardos asociados a las señales eléctricas. El tiempo de muestreo T está fuertemente ligado al tipo de respuesta del sistema.

Antes de llevar a cabo la sintonización de parámetros PID, se analiza la respuesta del sistema ante cambios de consigna, es decir, empleando el *Heater* del controlador Variotemp HR1, partiendo de una temperatura constante se tratará de fijar la temperatura a otro valor distinto para estudiar el tipo de respuesta presente.

Para la plancha de aluminio, partiendo desde temperatura ambiente (25.8 °C) se aplicó un escalón de potencia de 8 W constante y se guardaron los cambios de temperatura empleando un medidor de temperatura externo y conectado a la plancha térmica, figura 5.10.

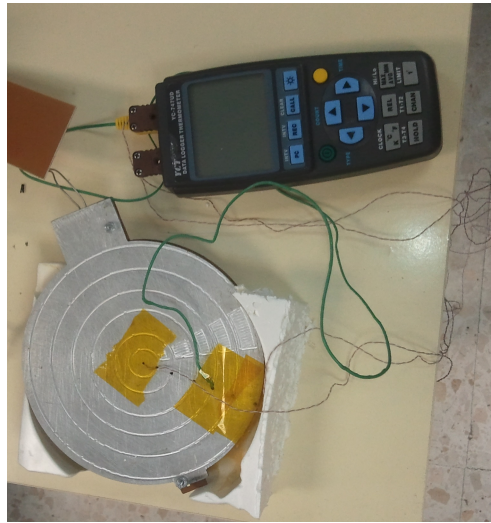


Figura 5.10 – Estudio de temperatura en la plancha térmica.

La plancha presenta una resistencia de 14.8Ω y es capaz de recibir una potencia máxima de $2 \text{ A} \times 29.6 \text{ V} = 59.2 \text{ W}$. La elección de 8 W se realiza para que se pueda alcanzar una estabilidad en un *set point* no muy alejado. El resultado se representa a continuación, figura 5.11. Notar que se ha realizado la conversión previa entre la temperatura medida y su voltaje equivalente en el sensor PT100:



Figura 5.11 – Cambio de consigna del sistema aplicando 8 W .

Observando el comportamiento y analizando los datos se extraen las siguientes conclusiones:

- El sistema presenta un retardo en el tiempo de respuesta $\tau_0 = 11$ s para este caso. Esto quiere decir que la plancha de aluminio no concibe cambios de temperatura debido a la potencia de entrada hasta pasados unos 11 segundos aproximadamente.
- El tiempo de establecimiento es bastante alto. La señal empieza a fijarse a un valor determinado (55 °C aproximadamente) pasados unos 50 minutos. Este tiempo será menor cuando se aplique potencia máxima, pese a ello el sistema responde con un **retardo alto**, por lo tanto presenta una alta inercia térmica.
- La respuesta es sobreamortiguada debido a que las pérdidas presentes son muy pequeñas, por lo que la potencia de calentamiento actúa de manera firme con un *rate* estable.

Para el caso de la placa interna del criostato se optó por aplicar otro procedimiento de caracterización, puesto que la disposición de la carga, al encontrarse en el interior del criostato aplicándose el vacío, no permitía el uso del sensor de medición de temperatura externo. Por lo tanto, realizando mediciones en bucle cerrado del voltaje generado por el sensor diodo con el microcontrolador en función del tiempo, se puede representar un cambio en la consigna mediante MATLAB. Previamente se debe poner el criostato en funcionamiento tal y como viene explicado en el capítulo 2, sección 2.1.2.

Para realizar el experimento, se debe buscar el punto de potencia en el cual se mantenga la temperatura estable para luego hacer un cambio y ver la reacción de respuesta. En este caso, el sistema está sometido permanentemente a una potencia de enfriamiento. La siguiente figura muestra la gráfica completa del cambio de temperatura respecto al tiempo, partiendo de temperatura ambiente en el interior del criostato (280 K aproximadamente) hasta llegar a los 90 K:

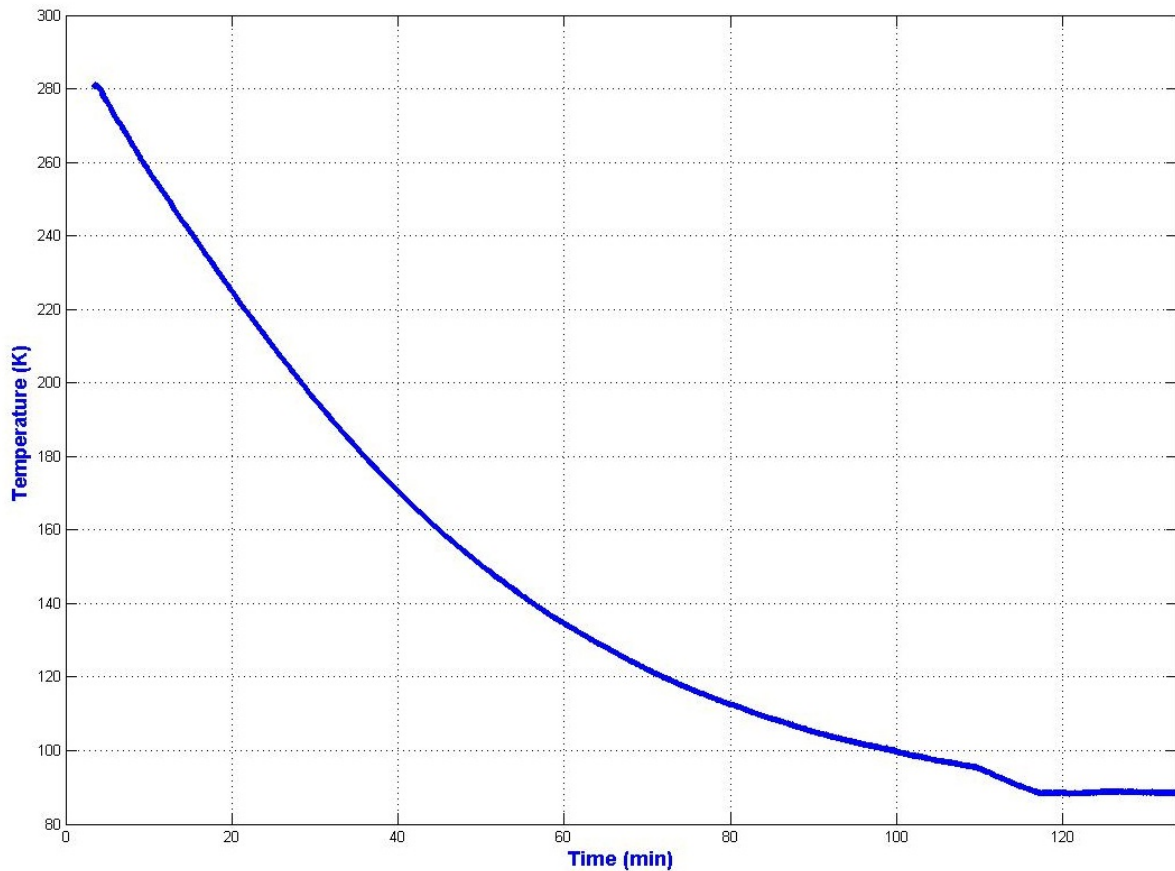


Figura 5.12 – Temperatura en el interior del criostato respecto al tiempo.

Se observa que la potencia de enfriamiento difiere dependiendo de la zona de temperatura. En el tramo inicial comprendido entre 280 K y 220 K la potencia de enfriamiento se mantiene constante y la temperatura cambia con un valor aproximado de **-4 K/min**. A partir de los 200 K y hasta los 140 K la temperatura cambia de forma parecida al anterior tramo, pero la gráfica pierde linealidad, por lo que llegados los 140 K la temperatura se modifica con un enfriamiento de **-1.2 K/min**.

Cuando la temperatura llega a los 90 K se produce el límite de operación del criostato y el sistema mantiene la temperatura. Esto puede deberse a determinados factores: presión del interior, calidad de los conectores, gasto de aceite de lubricación, etc... El tiempo transcurrido para bajar desde 280 K hasta 90 K es de dos horas aproximadamente.

La placa interna del criostato presenta una resistencia de 30.7Ω y para este caso la potencia máxima aplicable es de $1.15 \text{ A} \times 35.25 \text{ V} = 40.53 \text{ W}$ ya que esta configuración tiene delimitada la potencia debido a la salida del potenciómetro digital (límite cercano a 4.4 V a la entrada de la etapa *Heater*). Teniendo en cuenta estos parámetros, se busca la potencia de salida mediante la cual se mantiene estable la temperatura del criostato, para después aumentarla y estudiar las características de respuesta básicas del sistema. Se obtiene

que aplicando una potencia aproximada de 6.5 W cerca de los 240 K se consigue una cierta estabilidad en la temperatura interna del criostato. A este valor de potencia de entrada lo llamaremos **potencia crítica**. Ahora, se aumenta esta potencia a un valor de 12 W y se observa el cambio, figura 5.13.

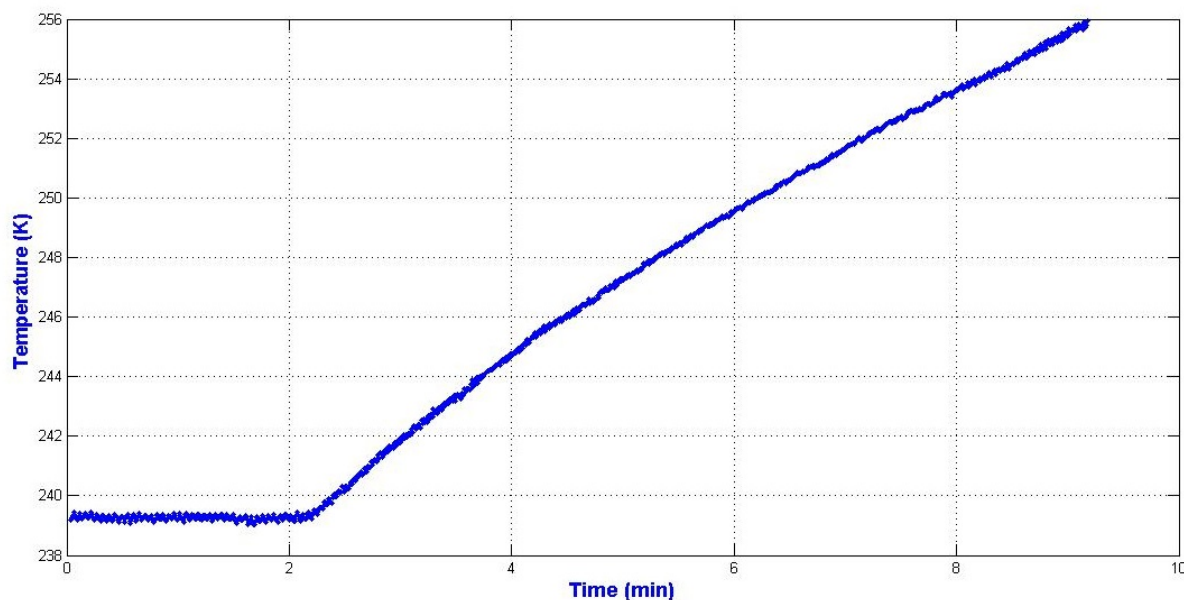


Figura 5.13 – Cambio de consigna del sistema aplicando 12 W.

Para este caso y comparando con la plancha térmica (caso anterior), se extraen las siguientes conclusiones:

- El sistema presenta un retardo en el tiempo de respuesta mucho menor que el caso anterior ($\tau_0 \simeq 6$), por lo que es más reactivo y sensible a cambios en la potencia de entrada hacia la placa interna del criostato.
- Para este caso, la temperatura aumenta a razón de 2.2 K/min. Aplicando potencia máxima, la temperatura sube a razón de 23 K/min. Pese a todo esto, el sistema continúa teniendo un **retardo alto**.
- La respuesta es bastante inestable, debido a que la potencia de calentamiento compite contra la potencia de enfriamiento. Si se supera el valor crítico de 6.5 W, la temperatura comienza a aumentar con un *rate* dependiente de la potencia suministrada, y seguirá aumentando indefinidamente hasta que no se reduzca la potencia a un valor cercano al crítico.

Por lo que, tras este estudio, se deduce que para alcanzar una temperatura determinada, se debe implementar el algoritmo de manera que se supere la potencia crítica para comenzar

a aumentar la temperatura, y una vez cerca del *set point* se deberá volver estable la potencia a un valor cercano al crítico.

5.2.5 Sintonización de parámetros PID

Para completar el ajuste del algoritmo PID, se deben escoger los parámetros adecuados del diagrama de bloques 4.26, visto en el capítulo 4, sección 4.2.2. Se busca concretamente el ajuste de los parámetros $a = K_p$, $b = \frac{K_p T}{T_I}$ y $c = \frac{K_p T_D}{T}$.

Existen numerosos métodos de sintonización para los sistemas PID. En este apartado se analizarán los tres métodos básicos de sintonización para sistemas de control de temperatura, un procedimiento de ajuste manual más avanzado y se seleccionará el tiempo de muestreo y el tipo de implementación. Los puntos a tratar en los siguientes apartados son:

- Sintonización Zieger-Nichols (ZN).
- Método del relé.
- Ajuste manual del sistema.
- Elección del tiempo de muestreo.
- Implementación inicial del algoritmo.

5.2.5.1 Sintonización Zieger-Nichols (ZN) [15]

Busca valores para los parámetros PID de la planta basado en la respuesta del sistema en lazo abierto o cerrado. Para poder emplear el método ZN en lazo abierto es necesario que la respuesta del sistema ante un escalón de potencia sea de tipo *S*, figura 5.14.

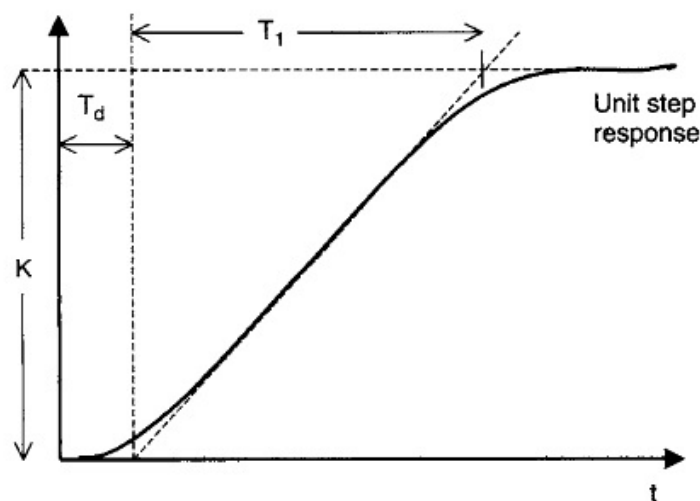


Figura 5.14 – Lazo abierto con respuesta tipo *S* [15].

Los parámetros PID se obtienen empleando la siguiente tabla:

Controller	K_p	T_i	T_d
Proportional	$\frac{T_1}{KT_d}$		
Proportional + Integral	$\frac{0.9T_1}{KT_d}$	$3.3T_d$	
Proportional + Integral + Derivative	$\frac{1.2T_1}{KT_d}$	$2T_d$	$0.5T_d$

Figura 5.15 – Parámetros PID para ZN abierto [15].

Para la sintonización en lazo cerrado, se realiza el siguiente procedimiento manual:

- 1) Se activa únicamente el control proporcional, y se ajusta la respuesta a un determinado *set point*.
- 2) Se modifica el valor de K_p hasta conseguir ver una oscilación estable en la salida. Este valor de ganancia será la ganancia crítica, K_u .
- 3) Se obtiene el período crítico P_u de la señal oscilatoria, figura 5.16.

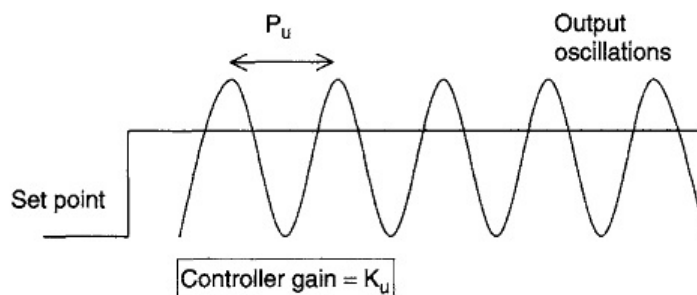


Figura 5.16 – Lazo cerrado con ganancia crítica [15].

- 4) Finalmente se ajustan los parámetros con la siguiente relación:

$$\begin{array}{ll}
 \text{Proportional and integral controller:} & K_p = 0.45K_u \\
 & T_i = P_u/1.2 \\
 \text{Proportional-integral-derivative controller:} & K_p = 0.6K_u \\
 & T_i = P_u/2 \\
 & T_D = T_u/8
 \end{array}$$

Figura 5.17 – Parámetros PID para ZN en lazo cerrado [15].

5.2.5.2 Método del relé [24]

Es una variante del método ZN de lazo cerrado, y consiste en la incorporación de un relé en la salida del bloque PID que realmente actúa como si fuese un bloque ON/OFF. Se obtiene el período crítico P_u y con él la ganancia crítica $K_u = \frac{4d}{\pi a}$, figura 5.18.

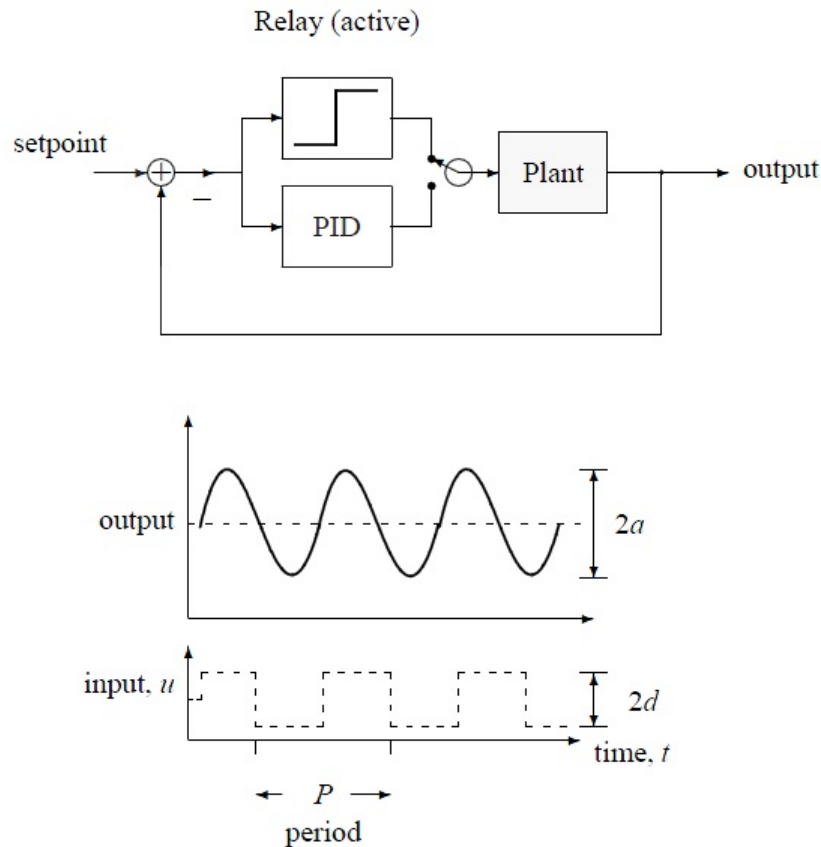


Figura 5.18 – Sintonización con método del relé [24].

5.2.5.3 Ajuste manual del sistema [22]

Este método se emplea cuando los diferentes algoritmos de sintonización no terminan de ajustarse correctamente, o para mejorar ciertas características como el sobredisparo, tiempo de respuesta, etc... Requiere un conocimiento avanzado del comportamiento de la planta. El procedimiento es el siguiente:

- 1) Se activa únicamente el control proporcional para un determinado *set point*. Se intenta que el sobredisparo no sea demasiado alto y que la señal quede cercana a la consigna seleccionada.

2) Se añade el control integral y se modifica su valor observando el cambio en las siguientes características:

- Sobredisparo.
- Error en *set point*.
- Tiempo de establecimiento.
- Grado de oscilación.
- Estabilidad en la potencia de salida.

Cada modificación realizada en el parámetro integral T_I se hace aumentando o disminuyendo el valor al doble o mitad del valor anterior respectivamente.

3) Si persisten oscilaciones de alta amplitud en el bloque PI se reajustan los parámetros siguiendo la siguiente relación:

$K'_p T'_I = f K_p T_I$, con $f = 0.1(\frac{P_0}{T_{I_0}})^2$, siendo P_0 y T_{I_0} el período de oscilación y la constante de tiempo integral anterior, respectivamente.

4) Para controlar oscilaciones de baja amplitud y mejorar la respuesta del sistema, se agrega el bloque derivativo y se modifica el valor de T_D observando los cambios para las mismas características vistas en el bloque integral. Este parámetro es muy sensible y puede conducir fácilmente a una inestabilidad en la potencia de salida, por lo que se debe incluir únicamente en los casos en los que se aprecie una mejora significativa.

5.2.5.4 Elección del tiempo de muestreo

El tiempo de muestreo T que definirá la frecuencia de actuación del algoritmo PID debe escogerse cuidadosamente, ya que un valor muy alto requerirá elevada velocidad de muestreo en el conversor A/D, y un valor muy bajo puede provocar pérdida de precisión. Tres sencillas reglas pueden llevarse a cabo para la selección del tiempo de muestreo:

- Si la respuesta en bucle cerrado presenta una frecuencia natural w_u , se selecciona el período de muestreo de acuerdo a la siguiente expresión:

$$T = \frac{\pi}{10w_u} \quad (5.2.1)$$

- Si el sistema tiene una constante de tiempo T_D dominante, entonces se selecciona el período de muestreo de acuerdo a la siguiente expresión:

$$T < \frac{T_D}{10} \quad (5.2.2)$$

- Para respuesta ZN en bucle abierto, se escoge el tiempo de muestreo T como:

$$T < \frac{T_I}{4} \quad (5.2.3)$$

5.2.5.5 Implementación inicial del algoritmo

Analizados los procedimientos básicos de ajuste, se procede a evaluarlos para cada uno de los dos sistemas PID disponibles. Es importante mencionar en este punto que el tiempo de muestreo T implementado en el microcontrolador será de $T = 1$ s, ya que las operaciones realizadas en el bucle de control son numerosas (aritmética con número flotante, visualización por módulo LCD y paso de datos por el puerto serie). Dependiendo del método de sintonización este tiempo podrá ser adecuado o en cambio podría ser una desventaja. Recordemos que la respuesta del sistema presentaba un retardo alto, característica que nos lleva a encontrar los siguientes inconvenientes:

- Para ZN en lazo abierto, la respuesta del sistema se parece al tipo S, pero al calcular los parámetros de sintonización se obtienen valores demasiado elevados en la constante de tiempo derivativo T_D , lo que convierte al sistema en inestable una vez que se calcula el parámetro c . Esto puede engañar en la práctica, ya que aunque el *set point* pueda quedar bien fijado, si se observa la potencia de salida del *Heater* se aprecian oscilaciones grandes cada segundo.
- Para ZN en lazo cerrado se encuentra una oscilación crítica con un período P_u demasiado alto debido al retardo. Esto provoca un efecto parecido al anterior, mostrando inestabilidad en la potencia de salida.
- El método del relé tiene el mismo problema visto en el método ZN.

Finalmente se opta por hacer un **método híbrido**, mediante el cual empleando ZN en lazo cerrado se calculen los parámetros de control PI como base, y partiendo desde este punto se realizará una sintonización manual, para acabar introduciendo la constante de tiempo derivativa al proceso.

La implementación del algoritmo PID en el microcontrolador se realizará inicialmente siguiendo el diagrama de bloques paralelo básico visto en el capítulo 4, sección 4.2.2. A nivel de código, se sigue una estructura similar a la expuesta a continuación, figura 5.19:

```

BEGIN
  DO FOREVER
    Get set point:      r(kT)
    Get system output:  y(kT)
    Calculate error:    e(kT) = r(kT) - y(kT)
    Calculate I term:   p(kT) = be(kT) + p(kT-T)
    Calculate D term:   q(kT) = ce(kT) - ce(kT-T)
    Calculate PID output: u(kT) = p(kT) + ae(kT) + q(kT)
    Send control to actuator
    Save variables:     p(kT-T) = p(kT)
                       e(kT-T) = e(kT)

    Wait for next sample
  ENDDO
END

```

Figura 5.19 – Implementación PID básica a nivel de código [15].

Es necesario tener en cuenta las dimensiones de los parámetros de control. La salida $u(t)$ será una variable que controlará la salida del potenciómetro digital, de rango $[0 : 255]$ correspondiente a $[0 : 4.4]$ V en la entrada del *Heater*. El error de voltaje $e(t)$, al realizarse una resta de señales muy pequeña, presentará unidades de milivoltio (mV), correspondiente al orden de sensibilidad de la medida de la señal de los sensores.

Para aumentar la exactitud de las medidas al máximo, para reducir el error y evitar problemas relacionados con posible ruido a la entrada del puerto ADC, se implementa un sencillo filtro de media que toma 300 muestras en un intervalo $t = 4.5$ ms y las suma en una variable, para finalmente dividir ese valor total entre 300. Cada lectura individual del puerto ADC requiere un tiempo mínimo de procesamiento, y evaluando las condiciones necesarias en el *datasheet* del modelo PIC16F1518 [11], se observa que con un tiempo de adquisición $t_{Ad} = 15 \mu\text{s}$ se procesa cada una de las lecturas correctamente.

Los cambios al implementar el filtro de media son notables, y experimentalmente suponen que el error $e(t)$ pueda llegar a valores muy pequeños, alcanzando casos en los que $e(t) < 0.0003$, es decir, por debajo de 0.3 mV.

Pongamos un ejemplo para ver las magnitudes aproximadas de los parámetros PID. Evaluando las operaciones del bucle de control, el parámetro proporcional $a = K_p$ será un número que cercano al *set point* multiplicará a un error $e(t)$.

Por lo tanto, dentro del rango $[0 : 255]$, si se pretende mantener un término medio de potencia, a deberá de tener un valor lo suficientemente elevado como para que la multiplicación $ae(t)$ quede a un rango intermedio $u(t) = 127$. Si suponemos $e(t) = 0.001$, la magnitud proporcional estará en torno a un valor $a = 127000$. El mismo proceso para saber los rangos aproximados puede aplicarse para el parámetro integral y derivativo.

Antes de realizar las pruebas se añade un control anti *wind-up* para evitar la saturación del parámetro integral, figura 5.20. Con $MAX=255$ y $MIN=0$ conseguimos mantener el parámetro integral dentro del rango de interés.

```

IF u(kT) > MAX
    p(kT) = p(kT-T) + MAX - u(kT)
    u(kT) = MAX
ELSE IF u(kT) < MIN
    p(kT) = p(kT-T) + MIN - u(kT)
    u(kT) = MIN
END IF

```

Figura 5.20 – Bucle para control anti *wind-up* [15].

El resto de mejoras vistas, como el control del *kick* derivativo, se implementarán si el modelo básico las necesita. Mientras se procede a la sintonización de parámetros, es necesario saber en qué momento nuestro sistema presenta una respuesta adecuada y poder identificarla. Hay varios tipos de ajuste PID con diferentes características, figura 5.21.

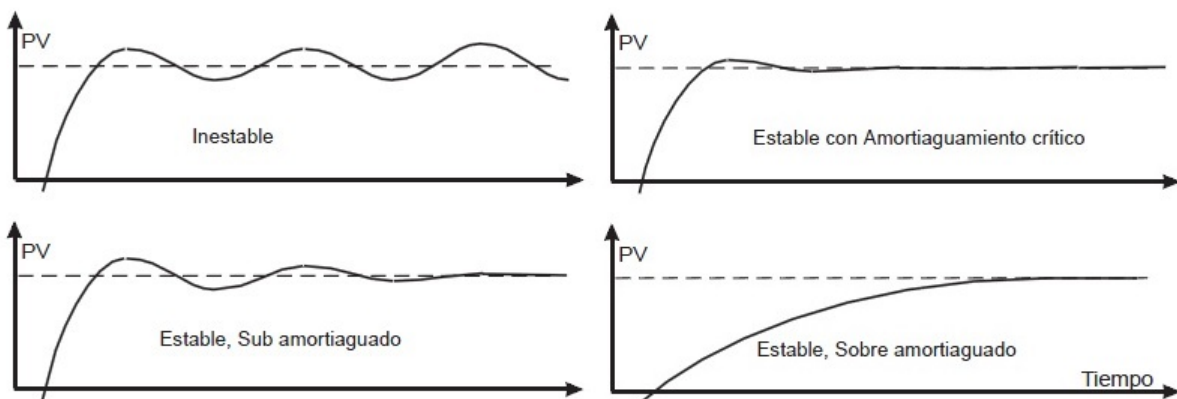


Figura 5.21 – Tipos de respuesta PID [13].

Siempre se busca que el sistema de control sea estable pero además, dentro de las condiciones de estabilidad, existen 3 tipos de comportamiento bien definidos: control subamortiguado, control con amortiguamiento crítico y control sobreamortiguado. En la figura 5.21 se muestran ejemplos de estos comportamientos. En cada uno de estos casos varía la velocidad de respuesta del sistema ante perturbaciones y a la vez la propensión a tener comportamiento inestable u oscilatorio.

El sistema **sobreamortiguado** tiene una velocidad de respuesta lenta, por lo que tras una perturbación se tardará en volver al *set point*, pero la ventaja es la gran estabilidad

y que no se presentan comportamientos oscilatorios indeseables. Esta condición tiende a ocurrir cuando la constante proporcional K_p es más grande de lo necesario. También puede deberse a una constante derivativa T_D muy alta, que tiende a frenar variaciones bruscas de temperatura.

En el otro extremo, cuando un sistema se comporta de modo **subamortiguado**, la velocidad de respuesta es muy buena pero pueden ocurrir varias oscilaciones de cierta amplitud antes de que la temperatura llegue a un valor estable. Suele ocurrir esta condición cuando la constante proporcional K_p es pequeña, la constante derivativa T_D pequeña y la constante de integración T_I grande.

El justo medio entre las condiciones anteriores es el **amortiguamiento crítico**. A esta condición corresponden los valores óptimos de los parámetros K_p , T_D y T_I . En este caso el sistema es bastante estable y la velocidad de respuesta es la mejor que se puede lograr.

5.2.5.6 Sintonización PID para la plancha térmica

Empleando el método ZN para lazo cerrado y fijando como *set point* la temperatura $T=40$ °C, se obtiene tras varias pruebas que a partir de $a = K_p = 30000$ la respuesta queda cercana al punto de consigna y además presenta una leve oscilación, figura 5.22.

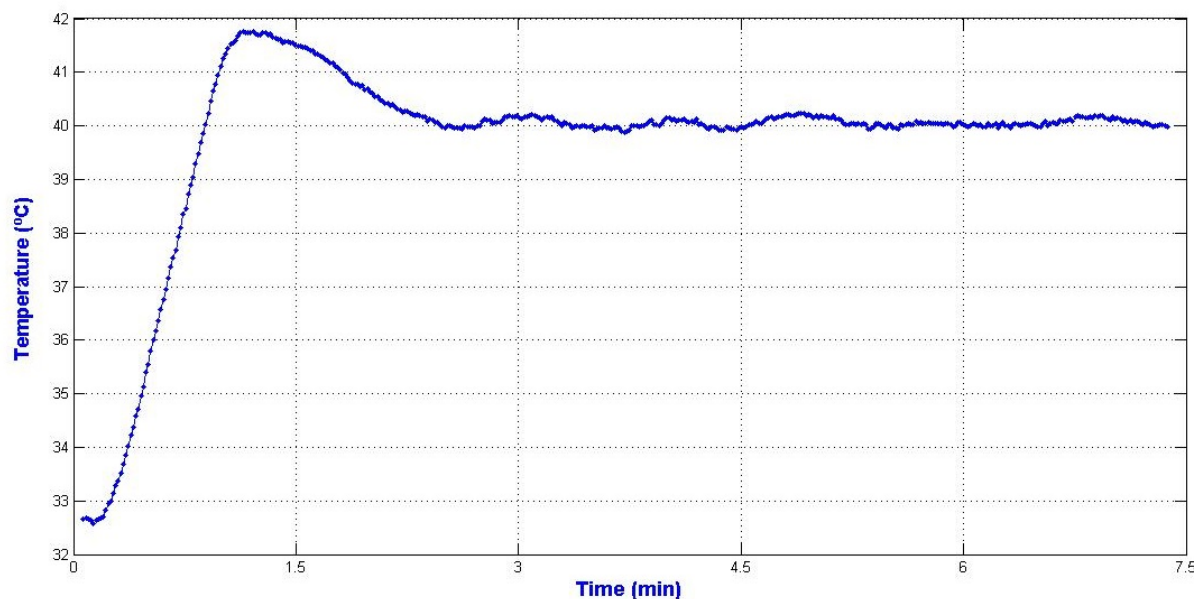


Figura 5.22 – Respuesta P del sistema con $K_p = 30000$.

Estas oscilaciones presentan un período crítico aproximado de $P_u = 58$ s. Aplicando las reglas de sintonización ZN para bucle cerrado, se obtienen las siguientes relaciones:

$$\begin{aligned}
 K_u &= 0.6K_p = 18000 \\
 T_I &= \frac{P_u}{2} = 29 \\
 T_D &= \frac{P_u}{8} = 7.25
 \end{aligned}$$

Lo que equivale a los siguientes parámetros de sintonización:

$$\begin{aligned}
 a &= K_u = 18000 \\
 b &= \frac{K_u T}{T_I} = 633 \\
 c &= \frac{K_u T_D}{T} = 127941
 \end{aligned}$$

Tal y como se comentó previamente, probando estos parámetros se observa que el sistema presenta una constante de tiempo derivativo T_D demasiado alta, lo que hace que al entrar en el término $q(kT) = ce(kT) - ce(kT - T)$ del diagrama de bloques, el valor de $q(kT)$ cambie drásticamente con pequeñas modificaciones en la señal de error. Este ajuste, por lo tanto, no es viable puesto que mantiene oscilante la potencia de salida, dando lugar a un sistema inestable.

Para paliar este efecto, se modifica el valor de la constante T_D hasta que se observe que aparece una cierta estabilidad en la potencia de salida. Con un valor $c = 22000$ se consigue que las modificaciones de la señal de error, calculadas en intervalos $T=1$ s, incrementen o decrementen la señal $u(t)$ 22 unidades por cada milésima de señal de error, lo que ayuda a estabilizar la señal sin llegar a mantener la potencia oscilatoria.

Ahora queda evaluar la relación PI presente en el algoritmo. Usando los resultados dados en el método ZN en bucle cerrado como base, se realizará un ajuste manual. El término proporcional ya se ha fijado correctamente, por lo que el estudio se centrará en el término integral. Con $a = 18000$ y distintos valores del parámetro integral b se realiza una comparativa en la respuesta para $T=40$ °C como *set point*, figura 5.23.

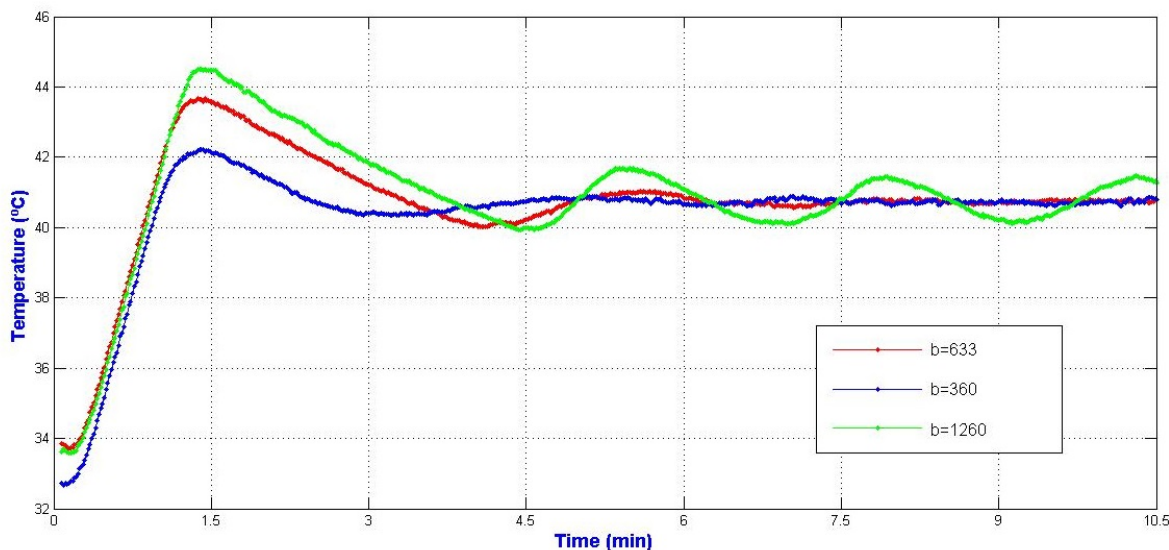


Figura 5.23 – Respuesta PID del sistema: $a = 18000$, $c = 22000$ y diferentes valores para b .

La respuesta presenta un comportamiento estable cercano al amortiguamiento crítico para $b = 360$ y $b = 633$, pero para el primer caso el sobredisparo es menor. El tiempo de establecimiento aproximado es de 5 minutos, partiendo de una temperatura $10\text{ }^{\circ}\text{C}$ por debajo del *set point*. Si toleramos que el error sea máximo de $1\text{ }^{\circ}\text{C}$ la señal entra en este intervalo con bastante precisión y velocidad.

Para el caso $b = 1260$ se observa que la salida queda en oscilación, por lo que se descarta esta opción. Finalmente, se selecciona $a = 18000$, $b = 360$ y $c = 22000$ como parámetros finales del algoritmo PID para la plancha térmica.

El controlador PID representado en el dominio z y las constantes de tiempo quedan así:

$$\frac{U(z)}{E(z)} = 18000 + \frac{633}{1 - z^{-1}} + 22000(1 - z^{-1})$$

$$K_p = a = 18000$$

$$T_I = \frac{K_p T}{b} \simeq 29$$

$$T_D = \frac{cT}{K_p} \simeq 1.25$$

5.2.5.7 Sintonización PID para la placa del criostato

Para el caso que queda por analizar se intenta realizar un procedimiento similar al anterior. Empleando de nuevo el método ZN para lazo cerrado se consigue una salida oscilatoria para valores demasiado altos de la constante proporcional, ya que este sistema requiere superar una potencia de calentamiento mínima de 6.5 W (denominada potencia crítica), lo que conlleva a que las otras dos constantes temporales tengan valores muy altos que provocan inestabilidad. Dado que ninguno de los tres métodos de autoajuste básicos da buenos resultados, se procede a un ajuste manual.

Fijando como *set point* la temperatura $T=180$ K, se obtiene tras varias pruebas que a partir de $a = 95000$ la respuesta queda cercana al punto de consigna. En este momento, se introduce el parámetro integral b y se realiza un barrido de valores para ver el comportamiento de la respuesta de salida, figura 5.24. Asumimos que para este caso la constante derivativa se ajusta bien para $c = 22000$.

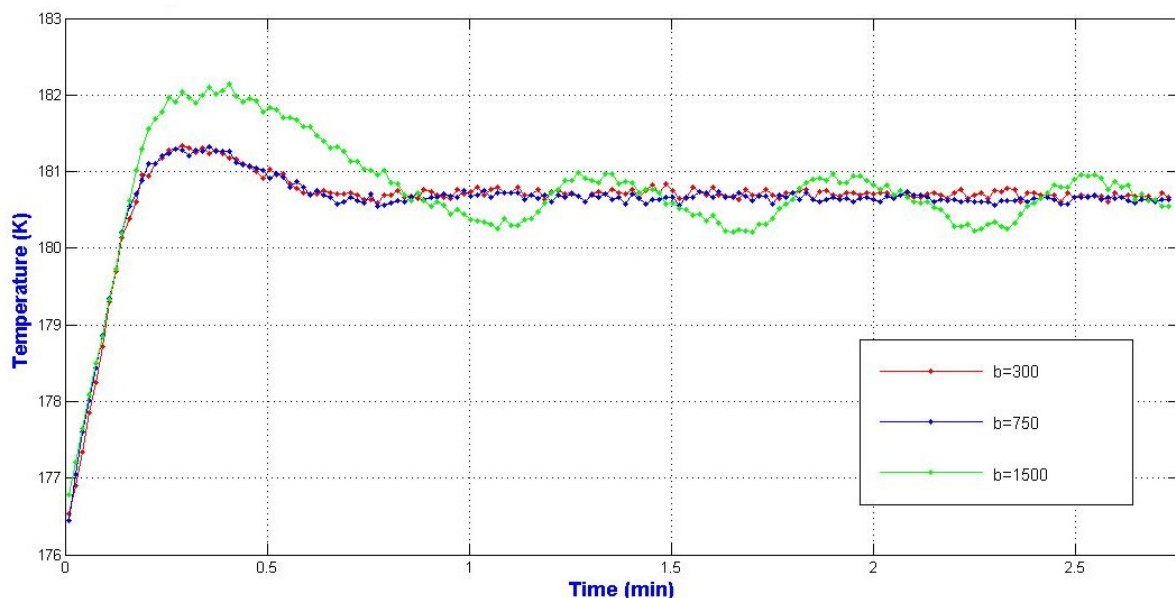


Figura 5.24 – Respuesta PID del sistema: $a = 95000$, $c = 22000$ y diferentes valores para b .

Esta señal comparada con el caso anterior (figura 5.23) presenta mayor ruido. Se observa que un valor alto en b vuelve oscilatorio al sistema. Las otras dos opciones son muy similares y ajustan bien dentro del intervalo de error de 1 K, con un tiempo de establecimiento aproximado de 2.5 minutos partiendo de una temperatura 10 K por debajo del *set point*. Para $b = 300$ la potencia de salida presenta menor estabilidad, por lo que se escoge la opción $b = 750$.

Finalmente, se selecciona $a = 95000$, $b = 750$ y $c = 22000$ como parámetros finales del algoritmo PID para la placa interna del criostato.

El controlador PID representado en el dominio z y las constantes de tiempo quedan así:

$$\frac{U(z)}{E(z)} = 95000 + \frac{750}{1 - z^{-1}} + 22000(1 - z^{-1})$$

$$K_p = a = 95000$$

$$T_I = \frac{K_p T}{b} \simeq 129$$

$$T_D = \frac{cT}{K_p} \simeq 0.24$$

Dada la inercia térmica de ambos sistemas, el problema del *kick* derivativo queda solventado con el ajuste manual, por lo que la implementación del diagrama de bloques PID básico sólo se modifica añadiendo el bloque *anti wind-up*, figura 5.25.

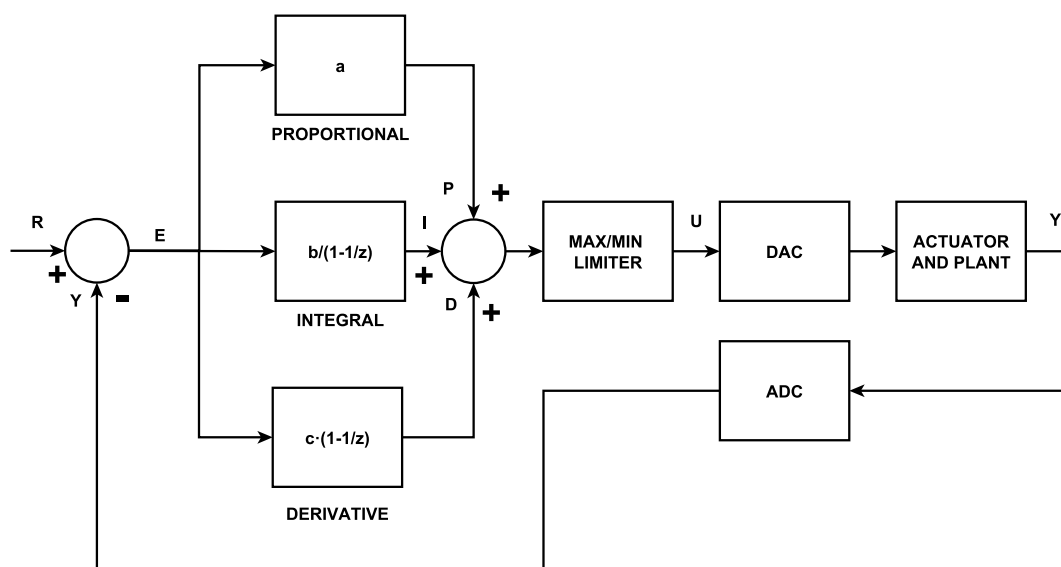


Figura 5.25 – Diagrama de bloques PID implementado.

CAPÍTULO

6

TEST Y VALIDACIÓN

Una vez implementado el sistema al completo, es necesario verificar que se han satisfecho los requerimientos iniciales y que los resultados muestran coherencia con las expectativas impuestas. Para ello, se revisan los requisitos vistos en el capítulo 2, explicando las soluciones llevadas a cabo, y en que nivel han cumplido con lo esperado.

Muchos de los ítems se comprueban a medida que se desarrolla el sistema, tanto en la etapas de diseño e implementación, y por tanto, sugieren poca discusión más que la constatación evidente de su consecución. En cualquier caso, en algunos de ellos, se evalúan algunas de las características que han supuesto para el sistema.

La evaluación se organizará de acuerdo a la siguiente estructura:

- Validación de requisitos funcionales.
- Validación de requisitos eléctrico/mecánicos

6.1 Validación de requisitos funcionales

Para validar el sistema a nivel funcional, se llevará a cabo un proceso de testeo que comprobará el correcto funcionamiento de la implementación realizada, tanto a nivel *hardware* como *firmware*. Se realizará una caracterización de las dos cargas disponibles (plancha térmica y placa interna del criostato), realizando un barrido de temperatura en función del tiempo y viendo cómo se comporta el control PID.

6.1.1 Proceso de configuración y activación del sistema

En la fase de diseño del sistema se contemplan los distintos modos de operación y su funcionamiento *hardware* y el *firmware* de control.

En primer lugar, para inicializar la unidad de procesamiento, se comprueba previamente que todo esté correctamente conectado. Seleccionamos la carga sobre la cual se trabajará (plancha térmica o placa interna del criostato) y se conecta su sensor al puerto *Sensor* (2.1/15) del controlador Variotemp HR1. Después, se selecciona el rango de medida del sensor con el potenciómetro de rango (2.1/10) (1 k Ω para PT100, 1000 k Ω para el diodo de silicio tipo D) y se enciende el controlador. El microcontrolador se queda a la espera de recibir comandos por el puerto serie.

Por su parte, desde el ordenador se ejecuta la aplicación MATLAB y se inicializa el sistema abriendo el puerto serie COM1. Todos los cambios de configuración realizados con anterioridad fueron guardados en una variable de MATLAB global y son cargados al iniciar el sistema. Cualquier nuevo cambio de parámetros aparecerá en la ventana de mensajes de la interfaz, y serán guardados al cerrar la aplicación.

El sistema se controla digitalmente de dos formas distintas: por control PID o seleccionando la temperatura deseada con el potenciómetro digital y activando el control proporcional del controlador HR1 una vez alcanzada. Esta segunda opción realmente ha resultado ser poco útil, puesto que el funcionamiento es muy similar al control por defecto (sigue teniendo la misma falta de precisión y problemas), por lo que simplemente se ha comprobado que funciona, si bien podía perfectamente haberse omitido en el diseño.

6.1.2 Validación del control PID aplicado a la plancha térmica

Una vez preparado el sistema para operar con la plancha térmica, se realiza un barrido de temperatura en tiempo real y se visualiza el trabajo del control PID, almacenando los valores de temperatura y tiempo correspondientes. Para la prueba se fijan los siguientes *set points*: 40 °C, 50 °C, 80 °C y por último 100 °C. El resultado se muestra a continuación:

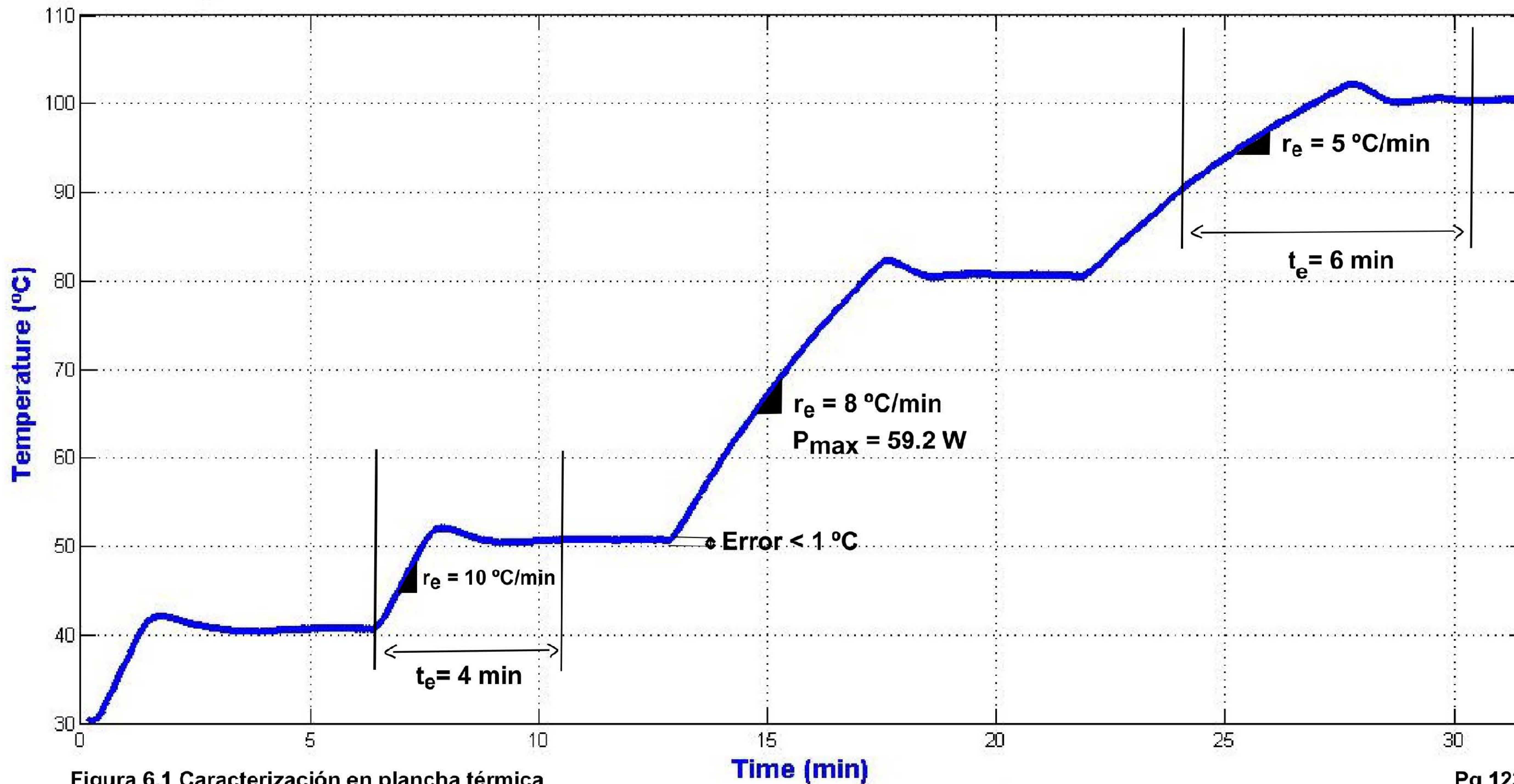


Figura 6.1 Caracterización en plancha térmica

Se observa que el sistema responde bastante bien ante los cambios de consigna, con potencia máxima de calentamiento $P_{max} = 59.2 \text{ W} = 2 \text{ A} \times 29.6 \text{ V}$. Además se aprecia la velocidad de subida de temperatura r_e , que se va haciendo menor a mayores temperaturas (debido a la disipación de calor). El tiempo de establecimiento t_e aproximado dependerá también de la velocidad de subida de la temperatura. La diferencia con el *set point* se mantiene cercana a un grado, por lo que se presenta un error que no supera el 1 % de la señal teniendo en cuenta la siguiente relación:

$$Error = \frac{T_{medida} - T_{setpoint}}{T_{setpoint}} \times 100 \quad (6.1.1)$$

El sistema colocando una carga se comportará de manera similar, pero al aumentar la masa del soporte se tardará más tiempo en alcanzar una determinada temperatura.

6.1.4 Validación del control PID aplicado al criostato

Con el sistema criogénico se pretende caracterizar al completo su funcionamiento, por lo que el experimento comenzará activando el criostato y observando la bajada de temperatura hasta llegar al punto de saturación. Después, se realiza un barrido de temperatura que trata de visualizar el trabajo del control PID, fijando diferentes *set points* con un intervalo de temperatura T_{step} de 10 K hasta subir a la temperatura inicial (280 K). El resultado se muestra a continuación:

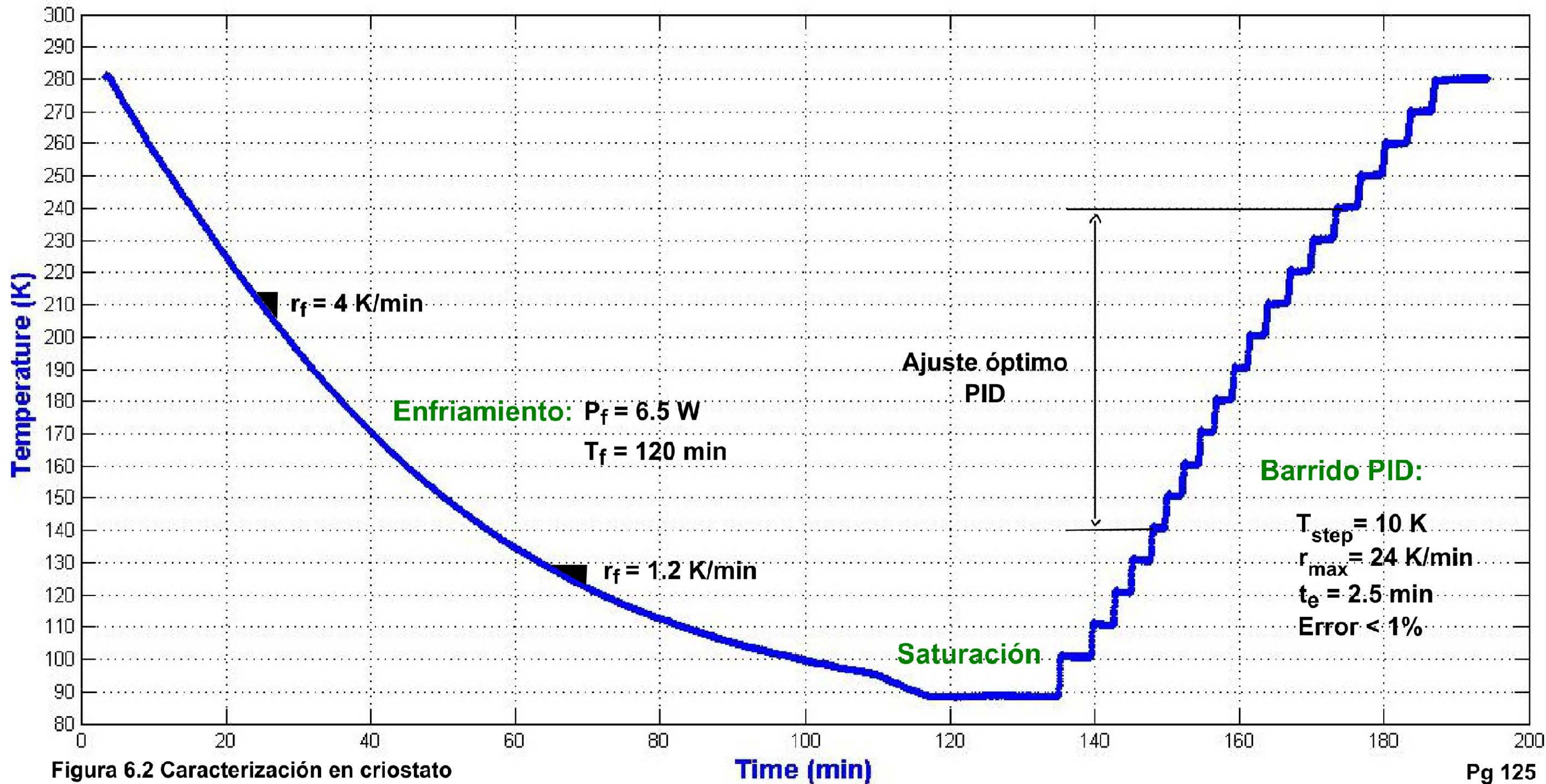


Figura 6.2 Caracterización en criostato

Podemos dividir la figura en tres regiones con diferentes características:

- **Región de enfriamiento:** Con un *rate* de enfriamiento r_f variable dependiendo de la zona de temperatura, debido a determinados factores: presión del interior, calidad de los conectores, gasto de aceite de lubricación, etc... El tiempo total T_f transcurrido de esta región es de 120 minutos.
- **Saturación:** Este punto se alcanza a los 90 K. Según el manual de operación del criostato Leibold [5], en condiciones idóneas se podría llegar a los 10 K, pero exige una perfecta configuración y disposición del equipo.
- **Barrido PID:** El ajuste en general cumple buenos resultados: tiempo de establecimiento t_e de 2.5 minutos con un error menor del 1%. La potencia de enfriamiento crítica en la región donde se sintonizó el PID (180 K) es de P_f es de 6.5 W aproximadamente (calculada en la sección 5.2.4 del capítulo 5). Este valor no es constante en todo el espectro de temperatura por lo que la zona de mejor ajuste PID del algoritmo se encuentra entre 240 y 140 K. Fuera de este intervalo, el algoritmo ajusta algo más lento pero sigue dando buenos resultados.

El sistema colocando una carga se comportará de manera similar, siempre teniendo en cuenta que al aumentar la masa del soporte se tardará más tiempo en alcanzar una determinada temperatura.

El resto de condiciones impuestas en los requisitos técnicos del diseño del capítulo 2 a nivel de validación funcional han sido mayoritariamente evaluadas y verificadas a lo largo de la memoria. A continuación se destacan a los resultados más importantes:

- El sistema de control analógico por defecto se ha implementado digitalmente mediante *software* con la máxima funcionalidad. La otra opción de configuración (control proporcional con potenciómetro digital) básicamente es igual que la configuración por defecto pero la temperatura se elige con el potenciómetro digital, lo que en la práctica ha ocasionado que no sea demasiado útil teniendo en cuenta la opción de poder realizar el control PID.
- El control de la temperatura de trabajo se lleva a cabo con la máxima precisión posible.
- El *firmware* de usuario creado con MATLAB se ha implementado junto al resto del programa de control del laboratorio, con escalabilidad completa.
- Tal y como se mencionó durante la sintonización de los parámetros del control PID, el término derivativo en este tipo de sistemas con elevada inercia térmica no resulta muy satisfactorio. Esto quiere decir que el tiempo de retardo en la respuesta es muy alto, por lo que nunca se van a producir cambios instantáneos de la temperatura, que es donde el control derivativo tiene más efecto. Por eso, en muchos sistemas es suficiente con ajustar un control proporcional-integral PI preciso, y puede omitirse la acción

derivativa. Si se ha mantenido su efecto en este diseño ha sido para comprobar este punto de forma didáctica.

Se incluye a continuación un vídeo del proceso de activación del sistema criogénico y cómo se monitoriza la temperatura con el interfaz de usuario:

6.2 Validación de requisitos eléctrico/mecánicos

En este apartado se evalúan los requerimientos eléctricos y mecánicos implementados en el sistema completo, verificando si han sido satisfactorios.

6.2.1 Montaje de los componentes electrónicos

El cumplimiento de los requisitos de este aparatado es de comprobación inmediata. El soporte físico de los circuitos son las dos PCB a doble cara diseñadas mediante el *software* ALTIUM. Los componentes se han obtenido realizando los correspondientes pedidos de componentes electrónicos, además de que se han aprovechado varios de ellos que estaban disponibles en el laboratorio de proyectos, minimizando costes. La distribución de los conectores de ambas placas se ha realizado manteniendo su acceso de manera cómoda. En el apéndice sección 7.2.1 se encuentra el listado de materiales (*Bill of Materials*, BOM).

6.2.2 Consumo y conexiones eléctricas

Los cálculos de potencia consumida media vienen en el apéndice, sección 7.1. Una vez implementado el sistema, no aparecieron problemas en la alimentación y todo funcionó tal

y como se esperaba en este aspecto. A su vez, todos los puertos de conexión quedaron perfectamente anclados.

El resto de condiciones impuestas en los requisitos técnicos del diseño del capítulo 2 a nivel de validación eléctrica/mecánica han sido mayoritariamente evaluadas y verificadas a lo largo de la memoria.

- Los equipos del laboratorio mantienen su autonomía inicial, y pueden emplearse sin la intervención del sistema diseñado en este trabajo.
- Se ha empleado el mayor número de componentes presentes en el laboratorio de proyectos. El proceso de grabado químico también se ha facilitado en estas instalaciones.
- El diseño ha intentado minimizar los costes usando componentes básicos y realizando un diseño compacto y limpio.

CAPÍTULO

7

CONCLUSIONES Y LÍNEAS DE TRABAJO FUTURAS

El último capítulo ofrece una valoración personal del proyecto acerca de los resultados obtenidos. Además, se surgieren las posibles recorridos que iniciar a partir de este trabajo, comentando las posibles mejoras que pueden realizarse.

Sin lugar a dudas, es oportuno abordar esta discusión destacando el satisfactorio resultado logrado con este proyecto. Si bien algunas partes del diseño adoptan esquemas habituales, se ha requerido un profundo conocimiento de multitud de conceptos de los distintos bloques que componen el sistema, desde los circuitos básicos de algunos de los tramos de adaptación y sus particularidades eléctricas, hasta el funcionamiento de los distintos protocolos de comunicación. Alcanzar un entendimiento completo y específico de todos estos conceptos ha sido una tarea intensa, sin la cual habría sido absolutamente imposible afrontar un diseño mínimamente acertado.

Destacar que este proyecto comenzó el diseño partiendo de cero, simplemente con una idea general de lo que se quería hacer como mejora a los equipos del laboratorio. El objetivo ha sido el de aprender el máximo posible de todos los campos que se tratan, desde la electrónica básica hasta la comunicación entre dispositivos. Otro tipo de diseños podrían haber sido realizados, por ejemplo se podría haber empleado una placa Arduino y quizás el diseño hubiera sido más sencillo.

Partir desde papel diseñando y verificando cada uno de los circuitos, verlo implementado

en una placa PCB con componentes seleccionados por uno mismo y que todo funcione con buenos resultados es una sensación gratificante, aunque por otro lado ha requerido de multitud de horas de pruebas y errores, quizás demasiadas. La experiencia es importante, y por algún camino se debe comenzar.

Multitud de programas *software* han sido utilizados para abordar este proyecto. En muchos aspectos ha sido como volver a aprender y asentar muchos de los conocimientos adquiridos durante tantos años. Por poner un ejemplo, nunca antes había tenido que diseñar y crear una placa impresa, algo que a día de hoy me parece básico. Lo importante es que las limitaciones y restricciones impuestas en el diseño han quedado correctamente abordadas, y se da por cumplido el arduo trabajo de tantos meses.

Una vez completado este proyecto, el siguiente paso consistirá en realizar el estudio completo de los magnetorresistores de tecnología MTJ y SV. En concreto, su caracterización en condiciones de temperatura variable. Antes de comenzar este nuevo estudio, se deben revisar ciertos aspectos relacionados con el equipo del laboratorio:

- El controlador *variotemp* HR1 presenta pérdidas de precisión en algunas de sus etapas, y esto tiene efecto en algunos rangos de medición. Esto se debe a que es un aparato muy antiguo y muchos de sus componentes han podido perder con el uso parte de su funcionalidad.
- En concreto, la correspondencia de voltajes antes de pasar por el octoacoplador y al llegar al punto TP_2 debería de ser exactamente igual a la correspondencia con las fórmulas, pero al final se presenta un pequeño error de desviación de correspondencia de medida que se va agravando para valores más alejados de las regiones que funcionan bien.
- Este error puede eliminarse manualmente modificando algunos de los potenciómetros que controlan los valores de ciertos voltajes del diagrama esquemático de la hoja 3 cuando se comienza a apreciar la desviación, de manera que se corrija el error y se restablezca la correspondencia V/T almacenada en el microcontrolador. El inconveniente será que al hacer esto y cambiar de región de voltaje ocurrirá el mismo problema.
- Por otro lado, el diseño implementado ha sido realizado específicamente para trabajar con los dos sensores escogidos (PT100 y diodo). Si se cambia alguno de estos sensores, se deberá evaluar cuál es su rango de medida concreto y su correspondiente tabla de correspondencia de valores V/T . Si es compatible con las restricciones eléctricas del diseño implementado se podría añadir el uso de otros sensores.
- Los rangos de voltaje con los que trabaja el controlador Variotemp HR1 son extremadamente pequeños (entre 0.2 y 1 V para abarcar temperaturas entre 80 K y 470 K). Es difícil conseguir aumentar la precisión usando este equipo.
- La estructura del sistema criogénico debe revisarse, en concreto ciertos conectores que presentan algunas pérdidas de presión y pueden modificar los resultados de las

mediciones. Se puede intentar alcanzar temperaturas más bajas, es decir, un punto de saturación por debajo de los 90 K. Una puesta a punto general mejorará los resultados.

La futura implementación, por lo tanto, deberá de cumplir los siguientes requisitos:

- Un solución consistente al problema de precisión derivado del controlador Variotemp HR1, de manera que no se pierda la referencia de las tablas almacenadas en el microcontrolador.
- Modificaciones *firmware* oportunas para preparar el estudio completo.
- Puesta a punto del sistema criogénico para evitar pérdidas de precisión.

APÉNDICE

7.1 A. Estimación de potencia consumida instantánea

Antes de la implementación final del diseño, es conveniente conocer el consumo eléctrico aproximado del sistema a implementar. De esta manera, dejando cierto margen podemos asegurar que las opciones de alimentación propuestas son capaces de suministrar la energía necesaria para su funcionamiento.

Los componentes y su consumo de corriente conocido (o máximo cuando se trata de circuitos integrados) cuando la tensión aplicada es de 5 V son los siguientes.

- 1) El microcontrolador PIC modelo 16F1518 consume un máximo de 1.17 mA empleando el oscilador interno a 4 MHz.
- 2) La pantalla LCD DisplayTech 204A consume 1,44 mA de corriente lógica y 20 mA de corriente de entrada al *backlight*.
- 3) El potenciómetro digital AD5262 consume un máximo de 0.062 mA.
- 4) Cada relé consumen una corriente de activación aproximada de 42 mA. Sólo puede estar activo uno a la vez.
- 5) Los reguladores de tensión consumen 3.4 mA de la corriente de alimentación.

- 5) Los amplificadores TL082I requieren una corriente de alimentación de 1.4 mA aproximadamente.
- 6) El resto de componentes pasivos presentan un consumo muy bajo y no serán importantes en los cálculos.

Por tanto, una situación en la que todos los circuitos estuviesen activos supondría un consumo aproximado de 74,282 mA, que con una tensión de 5 V supondría una potencia instantánea máxima aproximada de 371,41 mW. El punto donde se toma la alimentación proviene de dos reguladores modelo 7815 y 7915, que suministran ± 15 V y una corriente máxima de 1 A, hoja 2 de los circuitos esquemáticos del controlador *variotemp* HR1.

Por defecto, el transformador W4 se encarga de alimentar al conversor F/V y a la etapa de amplificación integrada por el control P del equipo. El consumo de estas etapas es mayoritariamente debido a los amplificadores operacionales integrados, que son modelos antiguos. De todas formas, su consumo general no debería de ser elevado.

Pasamos a analizar la fuente de suministro y dimensionar de forma aproximada si va a suponer un consumo adicional excesivo. Los reguladores implementados en el diseño transformarán los ± 15 V de entrada en ± 5 V con corriente máxima de 1 A. En principio, la corriente de suministro proviene del transformador W4 de 18 \sim V, que a su vez es uno de los 4 terminales de alterna que procesa la toma filtrada de 220 V 2 A, que deben de ser suficientes para el sobreconsumo que estamos introduciendo, por lo que no deberían presentarse problemas de consumo en el circuito global.

7.2 B. Estimación de costes

Los recursos utilizados para la realización del proyecto se pueden clasificar en tres categorías: recursos *hardware*, *software*, y humanos. Los recursos *hardware* y *software* utilizados se han descrito a lo largo del capítulo 5 de implementación. Aquí se mencionan solo aquellos que suponen un coste económico adicional para el proyecto.

- **Hardware:** Para el desarrollo del proyecto no han sido necesarias más adquisiciones que la del programador PICkit3 (52 €) y los componentes para la fabricación (22.69 €, ver BOM), lo que suma un total de 74.69 €.
- **Software:** La mayoría del *software* empleado es gratuito, y para las plataformas de pago como ALTIUM *Designer* y MATLAB se han usado las licencias disponibles del departamento.
- **Recursos humanos:** La totalidad del proyecto ha sido desarrollado por una sola persona. El coste del trabajo llevado a cabo para un perfil de ingeniero junior, si se considera un coste por hora de 20 €, se desglosa de la manera siguiente:

– Diseño del *hardware*: 80 horas

- Diseño del *firmware*. 60 horas
- Desarrollo e implementación del *hardware*. 300 horas
- Desarrollo e implementación del *firmware*. 240 horas

Lo que hace un total de 680 horas, y un coste de 13600 €.

El presupuesto total sería de 13674.69 €.

7.2.1 B.1 Listado de materiales BOM

LISTA DE MATERIALES NCSE (BOM)

Comentario	Descripción	Etiqueta	Footprint	Unidades	Precio/Unidad (€)	Precio/Conjunto (€)
PIC16F1518-E/SP	Microcontroller	PIC	SPDIP300-SP28	1	1,35	1,35
DB-9	Serial Port Male Connector	SPORT	DSUB1.385-2H9	1	1,87	1,87
BC848B	BJT NPN	BC84	SOT-23B_N	1	0,04	0,04
BC858BLT3G	BJT PNP	BC85	SOT-23B_N	1	0,11	0,11
MRA4007T3G	1N4007 Diode SMD	D3, D4	403D-02	2	0,04	0,08
BZX84C2V4	Zener 2.4 V SMD	D2	SOT-23B_N	1	0,028	0,028
HFD41	Relay 5 V 5 Pin SPTD	RELA, RELB	MODULE5B	2	1,87	3,74
5kPot	5k Trim Pot	RP3	POT2mm	1	0,56	0,56
LCD 4x16 204A	LCD Display	LCDA	LM016L	1	2,862	2,862
Button SMD	Button SMD	BUT1	SWITCH6MM	1	0,086	0,086
1N4148W	Diode SMD	D1	SOD-123	1	0,035	0,035
NCV7805BD2TG	5 V Regulator	REG+	D2PAK3	1	0,469	0,469
MC7905BD2TG	5 V Neg Regulator	REG-	D2PAK3	1	0,469	0,469
AD5262BRUZ20	Digital Pot	PTD	TSSOP-16	1	1,96	1,96
TL082I	A.O. Texas Instrument	UTL1, UTL2	SOIC127P600X175-8N	2	0,26	0,52
IRLML2402PbF	Power N-MOSFET	Q1, Q2	SOT-23B_N	2	0,11	0,22
Resistor SMD	SMD Resistor	R1, ... R17	SMD 0805	17	0,014	0,238
Capacitor	Electrolytic Cap	CP1	CAPR5-4X5	1	0,65	0,65
Capacitor SMD	SMD capacitor	CP2, C1, ... C6	SMD 0805	7	0,013	0,091
Header 40	Header, 40 Pin	PBR1, PBR2	HDR2X20	2	0,5452	1,0904
Header 5	Header, 5 Pin	PRGPORT	HDR2X5	1	0,1	0,1
Header 4	Header, 4 Pin	H4	HDR1X4 5mm	1	0,0496	0,0496
Header 3	Header, 3 Pin	H3	HDR1X3 5mm	1	0,0496	0,0496
Header 2	Header, 2 Pin	H2	HDR1X2 5mm	1	0,0454	0,0454
Header 16	Header, 16 Pin	PLCD	HDR1X16	1	0,4216	0,4216
IDE 40 pin	40 pin wire			1	1,47	1,47
Screw 3mm	3mm x 4 cm			4	0,215	0,86
PCB				1	3,23	3,23
					TOTAL:	22,6946

BIBLIOGRAFÍA

- [1] C compiler reference manual 2014. 214.
- [2] Trivac bhv operating instructions. *Leibold-Heraeus*, 31.
- [3] Variotemp hr1 operating instructions. *Leibold-Heraeus*, 19.
- [4] Wikipedia. *The Free Encyclopedia*.
- [5] Refrigerator-cooled cryostats operating instructions. *Leibold* (1996), 27.
- [6] Rw2 rw3 compressor units operating instructions. *Leibold-Heraeus* (1996), 26.
- [7] Vacuum technology micropirani transducer series 925. *MksInst* (2008), 4.
- [8] Diode silicon d-type table. *LeiBold AG* (2010), 1.
- [9] Pt100 table iec 751. *IEC Norm 751* (2010), 3.
- [10] TL08x data sheet. *Texas Instrument* (2010), 45.
- [11] Pic16f(1)151x data sheet. *Microchip* (2012), 218.
- [12] Ad5260/ad5262 data sheet. *Analog Devices* (2013), 24.
- [13] ARIAN. Control pid, conceptos básicos. *Nota técnica 10, Rev b* (2010), 27.
- [14] DE WAELE, A. T. M. Basic operation of cryocoolers and related thermal machines. *Journal of Low Temperature Physics Vol.164* (2011).

- [15] IBRAHIM, D. *Microcontroller Based Temperature Monitoring And Control*. Elsevier Science Technology Books, 2002.
- [16] LÓPEZ, I. R. *Sistema de caracterización de dispositivos magnetorresistivos*. Universidad de Granada, 2013.
- [17] OGATA, K. *Ingeniería de Control Moderna. Controles PID e introducción al control robusto*, vol. 3. Editorial Prentice Hall, 1999.
- [18] ROLDÁN, A., REIG, C., CUBELLS-BELTRÁN, M., ROLDÁN, J., RAMÍREZ, D., CARDOSO, S., AND FREITAS, P. Analytical compact modeling of gmr based current sensors: application to power measurement at the ic level. *Solid State Electronics vol 54*, 8 (JUL 2010), 1606–1612.
- [19] ROLDÁN, A., REIG, C., ROLDÁN, J., CANO-ABELLÁN, A., CARDOSO, S., AND FREITAS, P. Quasi-static magnetoresistive sensor modeling for current-time conversion circuit applications. In *8th Spanish Conference on electron Devices* (Feb 2011).
- [20] ROLDÁN, A., REIG, C., ROLDÁN, J., CUBELLS-BELTRÁN, M., CARDOSO, S., AND FREITAS, P. Simulation study of ic power measurement applications by means of verilog-a models for gmr current sensors. In *MOS-AK Paris 2011* (April 2011).
- [21] ROLDÁN, A. M., ROLDÁN, J. B., REIG, C., CUBELLS-BELTRÁN, M.-D., RAMÍREZ, D., CARDOSO, S., AND FREITAS, P. P. A dc behavioral electrical model for quasi-linear spin-valve devices including thermal effects for circuit simulation. *Microelectronics Journal 42*, 2 (2011), 365 – 370.
- [22] SKOGESTAD, S. Best simple tuning rules. *Journal Of Process Control* (2001), 27.
- [23] WESCOTT, T. Pid without a phd. *EE Times-India* (2000), 7.
- [24] WILSON, D. I. Relay-based pid tuning. *Automation And Control* (2005), 3.