

OFICINA ESPAÑOLA DE
PATENTES Y MARCAS

ESPAÑA



① Número de publicación: **2 187 384**

② Número de solicitud: 200102639

⑤ Int. Cl.7: **G01J 1/42**

⑫

PATENTE DE INVENCION

B1

② Fecha de presentación: **28.11.2001**

④ Fecha de publicación de la solicitud: **01.06.2003**

Fecha de la concesión: **14.05.2004**

④ Fecha de anuncio de la concesión: **16.06.2004**

④ Fecha de publicación del folleto de la patente:
16.06.2004

⑦ Titular/es: **Centro de Tecnologías de Las Comunicaciones, S.A**
P.T.A c/ Severo Ochoa, 2
29590 Campanillas, Málaga, ES
Universidad de Málaga y
Universidad de Granada

⑦ Inventor/es: **Campos Acosta, Joaquín;**
Muñoz Martínez, Víctor Fernando;
Gómez de Gabriel, Jesús;
García Cerezo, Alfonso;
Simón Mata, Antonio;
Fernández Lozano, Jesús;
García Vacas, Francisco;
Pedraza Moreno, Salvador;
Jiménez del Barco Jaldo, Luis Miguel;
Pérez Ocón, Francisco;
Salas Hita, Carlos y
Rubiño López, Manuel

⑦ Agente: **Buceta Facorro, Luis**

⑤ Título: **Goniofotómetro de doble reflexión.**

⑤ Resumen:

Goniofotómetro de doble reflexión, comprendiendo una estructura mecánica (1), en la cual se incorpora en disposición giratoria respecto de un eje vertical la luminaria (2) a caracterizar, mientras que con movilidad alrededor de la luminaria (2) respecto de un eje horizontal se dispone un fotómetro (10), y en disposición de doble reflexión de la proyección luminosa (5) de la luminaria (2) hacia dicho fotómetro (10) dos espejos (9 y 4), para elaborar la función de caracterización de la luminaria (2) en función de los movimientos del conjunto y de la captación luminosa que obtiene el fotómetro (10).

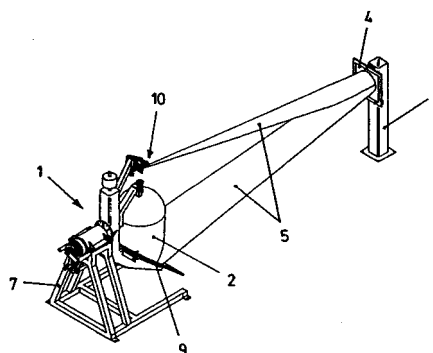


Fig.1

ES 2 187 384 B1

Aviso: Se puede realizar consulta prevista por el art. 37.3.8 LP.

DESCRIPCION

Goniofotómetro de doble reflexión.

La presente invención tiene por objeto un goniofotómetro destinado para medir un modo automático el flujo luminoso de luminarias, con una realización que permite que las dimensiones del sistema sean mínimas, al plegar mediante reflexión el cono formado por la radiación de la luminaria.

Un goniofotómetro es un fotómetro especializado en la medida de la variación angular de una determinada magnitud fotométrica, como por ejemplo la iluminancia, la intensidad luminosa, etc. Para ello consta de un sistema óptico-fotométrico (detector-filtro fotométrico-diagrama-amplificador), montado sobre un sistema posicionador que le permite el movimiento relativo con respecto a la fuente luminosa o luminaria que se desea evaluar.

El flujo luminoso, que es una de las magnitudes de mayor interés para los fabricantes de fuentes de luz y luminarias, puede obtenerse mediante dos metodologías diferentes: 1) a partir de la medida de la distribución de intensidad luminosa (CIE 70, 1987), 2) a partir de la medida de la distribución de iluminancia (CIE 84, 1989).

Según las recomendaciones de la Commission Internationale de L'Éclairage (CIE), la medición de la distribución de la intensidad luminosa puede realizarse mediante tres configuraciones de goniofotómetros: A) con traslación de la fuente luminosa, B) desplazando el sistema óptico-fotométrico, C) moviendo un espejo auxiliar.

El problema de este tipo de mediciones radica en la necesidad de situar el sistema óptico-fotométrico a una distancia de al menos cinco veces la dimensión mayor de la fuente luminosa (por ejemplo 6 metros para una lámpara fluorescente de 1'2 metros de longitud). Este hecho puede llevar a la necesidad de diseñar y construir un sistema posicionador de dimensiones considerables, para la medida de las fuentes luminosas de mayor tamaño, con los problemas derivados de su instalación en un local adecuado.

La CIE (CIE 70,1987) detalla también una serie de configuraciones de goniofotómetros para la medición de la distribución de la iluminancia. Estas configuraciones atienden a la forma en que se realiza el movimiento relativo del fotómetro con respecto a la fuente luminosa. En este sentido se distinguen las configuraciones siguientes: I) con la fuente luminosa fija, II) con movimiento de la fuente luminosa sólo en el eje vertical, III) con desplazamiento de la fuente luminosa tanto en el eje vertical como en el horizontal.

La ventaja del uso de esta última medida, para la obtención del flujo, con respecto a la anterior, estriba en que se requiere un menor tamaño para el sistema posicionador, ya que sólo se exige que el sistema óptico-fotométrico no contacte de forma física con la fuente luminosa. Si embargo esta medida no permite la medición directa de la distribución de la intensidad luminosa, aunque podría adaptarse para obtener esa medición con unos límites de error razonables.

De acuerdo con la presente invención se propone un goniofotómetro de doble reflexión que

permite la caracterización de lámparas y luminarias y el cálculo automático de la intensidad y flujo luminoso, incluyendo dos espejos que permiten reducir las dimensiones del sistema y un sistema de pantallas que evitan que llegue al fotómetro radiación luminosa por un camino distinto del directo, en tanto que todo el sistema se dispone encerrado en una estructura opaca a la luz, para impedir que otras fuentes luminosas distintas de la luminaria objeto de la caracterización puedan afectar a las medidas obtenidas por el fotómetro.

El sistema se configura como un arco que gira, según un eje horizontal, en torno al soporte de la luminaria de aplicación, disponiéndose de tal forma que el centro de la luminaria queda justo en el eje de giro del arco. En un extremo del arco se incorpora el fotómetro y en el otro un espejo, mientras que frente al eje de giro del arco se sitúa otro espejo.

El soporte de la luminaria gira además en torno a su eje vertical, de modo que coordinando los movimientos del giro del arco y del giro de la luminaria, con la adquisición de datos del fotómetro se pueden obtener medidas sobre una esfera virtual alrededor de la luminaria (con sólo una zona de sombra en la parte donde va el soporte de la misma).

La radiación procedente de la luminaria es reflejada por el espejo dispuesto en un extremo del arco, siendo enviada hacia el segundo espejo dispuesto frente al eje de giro del arco, el cual la refleja a su vez hacia el fotómetro, con lo que el cono formado por la radiación de la luminaria resulta plegado en su recorrido hacia el fotómetro, lo cual permite una dimensión del sistema ventajosamente menor.

Se incluye un sistema de alineación láser que reproduce el eje de giro del goniofotómetro, facilitando así la alineación de los espejos y el fotómetro, así como la correcta alineación de la luminaria a caracterizar.

Por otra parte, en relación con el camino óptico de la luminaria se dispone un telémetro láser, para la medida de la distancia entre la luminaria y el fotómetro, lo cual debe ser conocido con la mayor exactitud para calcular el flujo o la intensidad luminosa a partir de la medida de la luminaria.

Los datos obtenidos por el fotómetro son conducidos, bien por cable y escobillas o bien por un sistema de radiofrecuencia, hasta un computador que procesa las medidas junto con las posiciones relativas de la luminaria y el fotómetro, construyendo a partir de dichos datos un mapa del flujo luminoso de la luminaria de aplicación, y generando un informe de la caracterización de la misma.

El sistema permite caracterizar luminarias tanto en luminancia como en flujo luminoso, con las ventajas de una gran rapidez para completar la caracterización y un reducido volumen del sistema para llevarlo a cabo, de tal manera que, por una parte, los requerimientos de espacio para el sistema de caracterización resultan muy reducidos, con lo que los fabricantes de luminarias tienen la posibilidad de contar en su propia planta de fabricación con los medios para caracterizar sus luminarias; y, por otra parte, el tiempo empleado

en la caracterización es menor, lo cual permite aumentar el número de caracterizaciones, pudiendo incrementar el número de ensayos para caracterizar la producción de una determinada luminaria, mejorando así la producción, al mismo tiempo que se facilita el acceso de más fabricantes de luminarias a este tipo de ensayos.

Todo ello hace al goniofotómetro objeto de la invención de unas características esencialmente ventajosas, confiriéndose vida propia y carácter preferente para las funciones de caracterización y cálculo automático a las que se halla destinado.

La figura 1 muestra un esquema general del goniofotómetro objeto de la invención.

La figura 2 es una representación en perspectiva posterior del conjunto de disposición móvil de la luminaria a caracterizar y del fotómetro de captación luminosa, según el sistema de la invención.

La figura 3 es una representación en perspectiva frontal del conjunto anterior.

La figura 4 es una perspectiva del conjunto fijo de reflexión de la proyección luminosa de la luminaria.

La figura 5 es un esquema funcional del sistema en relación con una luminaria de aplicación.

La figura 6 es un diagrama en bloques del sistema de control para la caracterización de una luminaria según la invención.

La invención se refiere a un goniofotómetro para la caracterización de luminarias, incluyendo, según representa la figura 1, un conjunto (1) de disposición móvil de la luminaria (2) a caracterizar y un soporte fijo (3) en el que se dispone un espejo (4) para la reflexión de la proyección luminosa (5) procedente de la luminaria (2).

En relación con lo anterior se dispone además un computador (no representado), que coordina el movimiento relativo de la luminaria (2) con la captación de datos a partir de la proyección luminosa (5) procedente de la misma, para generar un informe de la caracterización de dicha luminaria (2).

El sistema se incluye en una cámara oscura (no representada), que aísla al conjunto funcional de la luz exterior, y con unas pantallas (no representadas), que impiden que con la proyección luminosa (5) se mezcle cualquier otra luz que no sea la proveniente de la luminaria (2).

El conjunto (1) de disposición de la luminaria (2) comprende (figuras 2 y 3) un soporte (6) de sujeción de la luminaria (2), con medios para determinar el giro de la misma respecto de un eje vertical.

Dicho soporte (6) es solidario de la estructura fija (7) sobre la que se sustenta el sistema, respecto de la cual va dispuesto además un brazo (8) dispuesto de manera giratoria sobre un eje horizontal cuya proyección pasa por el centro de la luminaria (2).

El brazo (8) configura a modo de un arco alrededor de la luminaria (2), con el eje de giro en el centro, incorporando dicho brazo (8) en un extremo un espejo (9) provisto con medios para ajustar su posición y orientación, mientras que en el otro extremo del arco se dispone un fotómetro (10) capaz de captar medidas de intensidad luminosa.

El fotómetro (10) se dispone orientado hacia el

espejo (4) del soporte fijo (3) situado a una cierta distancia frente a la disposición de la luminaria (2) en el conjunto (1), de manera que dicho fotómetro (10) capta y permite registrar la proyección luminosa (5) procedente de la luminaria (2) y reflejada por los espejos (9) y (4) en dirección hacia el mismo.

El soporte (11) del fotómetro (10) dispone de medios para ajustar su posición y orientación en relación con la proyección luminosa (5) reflejada por el espejo (4); siendo a su vez los espejos (9) y (4) graduables en su orientación para dirigir convenientemente la mencionada proyección luminosa (5) hacia el fotómetro (10).

El peso del espejo (9) situado en el brazo (8) se compensa con un contrapeso (12) colocado en el extremo donde va el fotómetro (10), disponiéndose dicho contrapeso (12) con posibilidad de regulación en función del peso del espejo (9) colocado en el otro extremo.

La distancia de colocación del espejo (4), respecto de la luminaria (2), es función por su parte de las dimensiones de dicha luminaria (2), para que las mediciones de la caracterización luminosa sean correctas.

Los dos grados de movimiento que incluye el conjunto (1), es decir el giro de la luminaria (2) y el giro del brazo (8), se coordinan mediante un sistema de control, de modo que en relación con la proyección luminosa (5) procedente de la luminaria (2), el fotómetro (10) recorre una esfera virtual de radio (R) igual a la amplitud del recorrido de la proyección luminosa (5) y centrado en la luminaria (2), según la representación de la figura 5.

Dicho radio (R) viene especificado en la norma 70 de la CIE, de modo que existe una relación entre el tamaño de la luminaria (2) y la distancia a la que tiene que situarse el fotómetro (10) para que la medida sea válida. De acuerdo con esto, el tamaño de la instalación viene determinado por las dimensiones de la luminaria (2) a caracterizar, quedando recogida dicha relación en las siguientes ecuaciones, relacionadas con el esquema de la figura 5:

$$\theta_c = \arctan\left(\frac{CE}{2CD}\right),$$

$$\theta_p = \arcsen\left(\frac{R+\Delta R}{\sqrt{CE^2+4CD^2}}\right),$$

$$CE = CD \tan(\theta_c + \theta_p + \gamma),$$

$$CEDF = CD + 2\sqrt{CD^2 + CD^2}.$$

La solución numérica de estas ecuaciones permite dimensionar la instalación para un tamaño determinado de luminaria (2), incluyendo la distancia (CD) entre la luminaria (2) y el espejo (4); de modo que si dicho tamaño se define para una longitud LL y un ancho AL de la luminaria (2), se obtiene un radio característico (R) mediante la expresión: $R=0.5\sqrt{LL^2 + AL^2}$.

Igualmente se define un incremento (ΔR) que

caracteriza la parte de la luminaria (2) que no emite luz, es decir la carcasa exterior.

Con todo ello resulta definido el tamaño de la luminaria (2) a través las siguientes ecuaciones relativas a las coordenadas de los puntos característicos señalados en el esquema de la figura 5:

Punto B = (x, y).

Donde x e y se obtienen de resolver:

$$CE+x = (2CD-y) \tan(\theta_c+\theta_p),$$

$$-y = \left((CE + 2\sqrt{CD^2 + CD^2}) -x \right) \tan(\gamma).$$

Punto G = (x, y).

Donde x e y se obtienen de resolver:

$$CE+x = (2CD-y) \tan(\theta_c+\theta_p+2\gamma),$$

$$y = (CE+2\sqrt{CE^2 + CD^2}-x) \tan(\gamma).$$

Punto C = (0, 0).

Punto D = (0, CD).

Punto E = (CE, 0).

Punto F = (-CE, 0).

Punto I = (-CE+CD tan($\theta_c+\theta_p$), CD)

Punto J = (-CE+CD tan($\theta_c+\theta_p+2\gamma$), CD)

El sistema de control se encarga de coordinar los movimientos de la estructura mecánica con la adquisición de datos del sistema óptico fotométrico, así como de generar las consignas de posición y velocidad adecuadas para hacer óptimo un índice de funcionamiento (máxima velocidad para un determinado límite de incertidumbre de las medidas) y de calcular las magnitudes fotométricas para mostrarlas al operador por un dispositivo de salida dado, con un determinado formato. Estas tareas se llevan a cabo mediante una arquitectura de control jerárquica, basada en un módulo supervisor y un módulo de control de bajo nivel.

El módulo supervisor se encarga de resolver cuestiones de alto nivel, tales como validar la integridad del sistema informático de control o gestionar las acciones de entradas y salidas de datos, y sincronizar los procesos de control de los movimientos y de registro de datos del sensor.

Dicho módulo supervisor controla el movimiento giratorio del brazo (8) y el giro de la luminaria (2) en torno a su eje vertical, de modo que cuando el extremo del brazo (8) que sostiene al fotómetro (10) pasa por la vertical de la luminaria (2), donde el sensor no registra datos, puesto que está en una zona de sombra provocada por el soporte (6) de la luminaria (2), se gira el soporte (6) el ángulo necesario para que el sensor recoja datos de un nuevo plano de la luminaria (2), lo cual permite caracterizar la luminaria (2) en un solo proceso, sin necesidad de parar el sistema.

El control de bajo nivel traduce las consignas de posicionamiento en referencias particulares de posición y velocidad, que se coordinan con la lectura de datos del fotómetro (10).

En la figura 5 se muestra un diagrama de bloques del sistema de control mencionado, en el que se distinguen tres subsistemas componentes:

- Subsistema óptico fotométrico (13): que se encarga de obtener la señal analógica proporcionada por el fotómetro (10), la cual una vez amplificada y muestreada se procesa en un convertidor (14) para obtener las magnitudes ópticas de interés.

- Subsistema de control mecánico (15): que comprende el sistema mecánico (16), un control de bajo nivel (17) y el control de movimientos (18). Los motores del sistema mecánico (16) proporcionan las señales de posición y potencia consumida al control de bajo nivel (17), mientras que éste le suministra a aquél la actuación. Por otra parte, el control de bajo nivel (17) transmite la señal de posición, junto con una serie de señales de estado, al control de movimientos (18), el cual genera y transmite al control de bajo nivel (17) las consignas para la ejecución de la tarea requerida por el usuario.

- Subsistema de control de alto nivel (19): que comprende un bloque (20) de adquisición de datos, un bloque (21) de interpretación de los datos y un bloque (22) de interfaz de usuario. El bloque (20) de adquisición de datos realiza un registro de posiciones y medidas ópticas a partir de las señales suministradas por el subsistema de control mecánico (15), y además recupera errores que se hayan podido producir en los subsistemas inferiores. En el bloque (21) de interpretación de datos se utilizan los modelos del sistema óptico y del mecanismo para procesar las medidas obtenidas, basándose en las cuales en el bloque (22) de interfaz de usuario se generan informes en el formato preciso y se realizan las representaciones gráficas de las magnitudes de interés. Finalmente dicho bloque (22) establece la tarea a realizar, suministrándola al control de movimientos (18) del subsistema (15).

El sistema de la invención incluye además un alineador láser, que reproduce el eje del goniofotómetro, con dos funciones específicas, como es facilitar la alineación de los espejos (9 y 4) y el fotómetro (10) y por otro lado permitir la correcta alineación de la luminaria (2) a caracterizar. El plano de referencia de la luminaria (2), que es el plano principal, debe contener el eje de giro del goniofotómetro y, además, tanto el eje principal como el secundario de la luminaria (2), deben coincidir con el eje de giro del brazo (8) cuando los ángulos de rotación de la luminaria (2) son 0° y 90°, respectivamente, debiéndose verificar estas condiciones de la forma más exacta posible para llevar a cabo la caracterización fotométrica de la luminaria (2).

Se incluye también un telémetro láser (no representado), basado en una fuente de ultrasonidos y un diodo láser de apuntamiento, situándose dicho telémetro la forma que el haz del mismo recorre el camino óptico desde la luminaria (2) al fotómetro (10), con reflexión en los espejos (9 y

4), permitiendo así conocer la distancia real entre la fuente y el detector, lo cual se debe determinar con la mayor exactitud para calcular el flujo o la intensidad luminosa a partir de la medida de la iluminancia.

5

10

15

20

25

30

35

40

45

50

55

60

65

REIVINDICACIONES

1. Goniómetro de doble reflexión, **caracterizado** por la disposición de una estructura mecánica (1), en la cual se incorpora la luminaria (2) a caracterizar con sujeción móvil de rotación respecto de un eje vertical, mientras que con movilidad de rotación alrededor de la luminaria (2), respecto de un eje horizontal, se dispone un fotómetro (10) capaz de captar la proyección luminosa (5) procedente de la luminaria (2) reflejada por medio de espejos (9 y 4), para elaborar, en función de los movimientos de la luminaria (2) y del fotómetro (10) y de los datos obtenidos por el fotómetro (10), la gestión de la caracterización de la luminaria (2).

2. Goniómetro de doble reflexión, en todo de acuerdo con la primera reivindicación, **caracterizado** porque la gestión de la caracterización de la luminaria (2) se genera automáticamente mediante un computador, a partir de los datos que proporciona el fotómetro (10).

3. Goniómetro de doble reflexión, en todo de acuerdo con la primera reivindicación, **caracterizado** porque el movimiento de la luminaria (2) en el eje vertical y del fotómetro (10) en el eje horizontal, son continuos, determinando en combinación con la reflexión de la proyección (5) de la luminaria (2) hacia el fotómetro (10), una captación de dicha proyección (5) en una esfera virtual alrededor de la luminaria (2).

4. Goniómetro de doble reflexión, en todo de acuerdo con la primera reivindicación, **caracterizado** porque los espejos (9 y 4) y el fotómetro (10) son regulables en su posicionamiento y orientación para dirigir la proyección luminosa (5) de la luminaria (2) en las mejores condiciones para la captación por el fotómetro (10) situado encima de la luminaria (2).

5. Goniómetro de doble reflexión, en todo de acuerdo con la primera reivindicación, **caracterizado** porque la reflexión de los espejos (9 y 4) determina un plegado de la proyección luminosa (5) de la luminaria (2) en su dirección hacia el fotómetro (10), reduciendo la dimensión longitudinal de la instalación.

6. Goniómetro de doble reflexión, en todo de acuerdo con la primera, tercera y cuarta reivindicaciones, **caracterizado** porque se incluye un alineador láser que reproduce el eje de giro del sistema, determinando la orientación y posicionamiento de la luminaria (2) en el proceso del funcionamiento.

7. Goniómetro de doble reflexión, en todo de acuerdo con la primera reivindicación, **caracterizado** porque se dispone un telémetro láser, basado en una fuente de ultrasonidos y un diodo láser de apuntamiento, mediante el cual se establece la distancia real entre la luminaria (2) y el detector (10), para calcular el flujo o la intensidad luminosa a partir de la medida de la iluminancia.

5

10

15

20

25

30

35

40

45

50

55

60

65

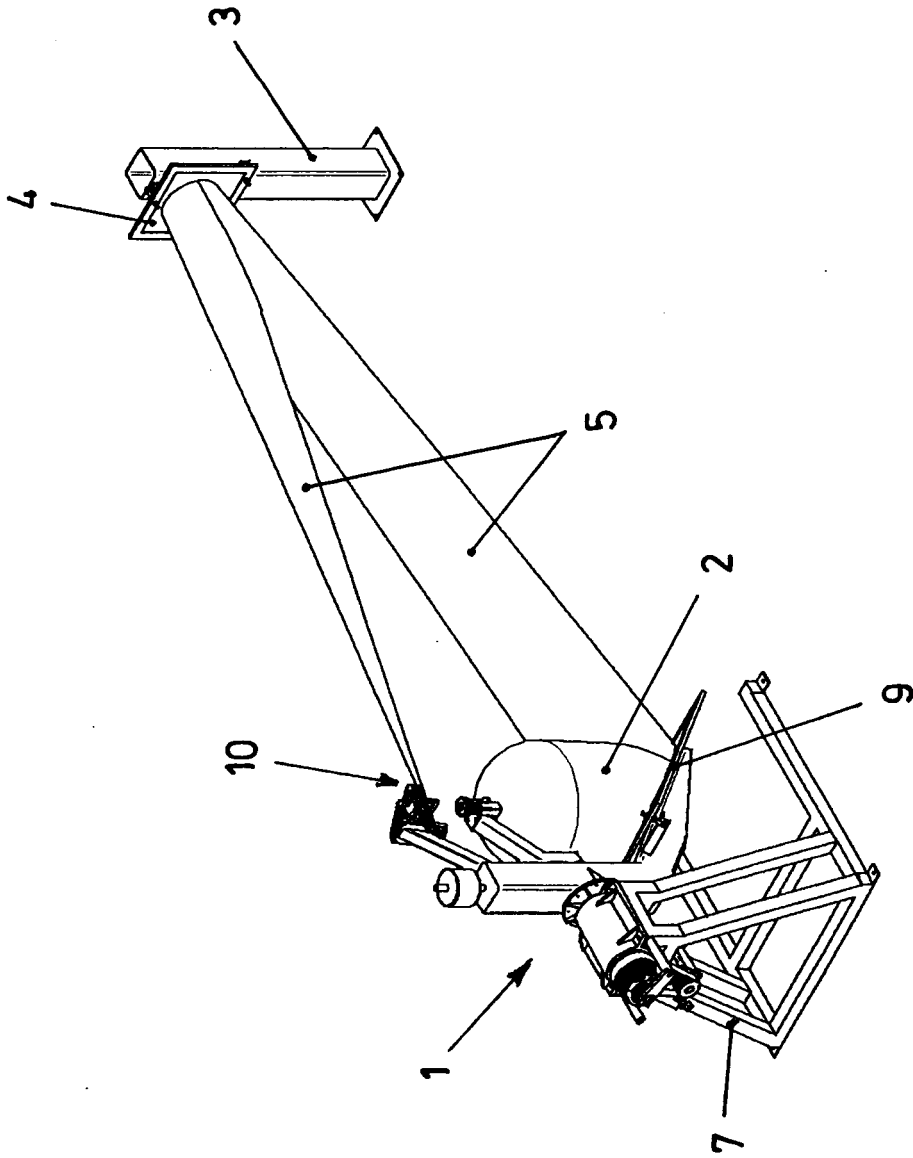


Fig.1

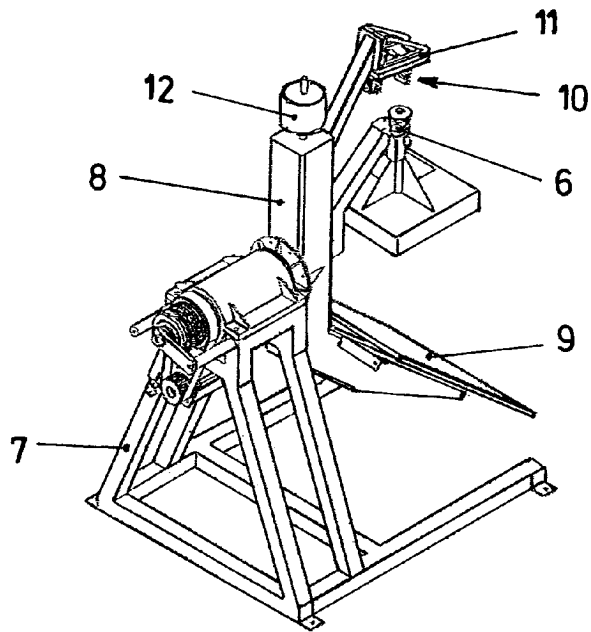


Fig. 2

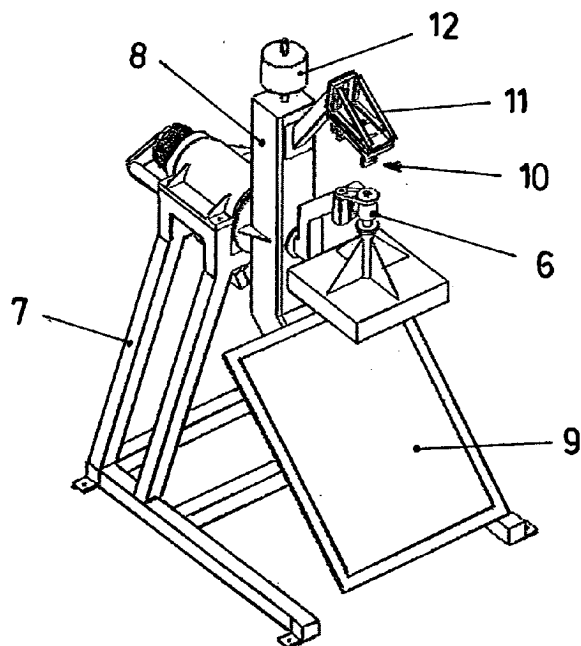


Fig. 3

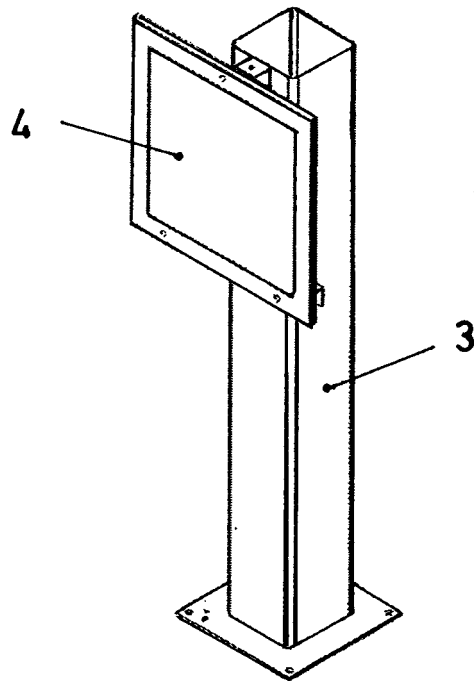


Fig. 4

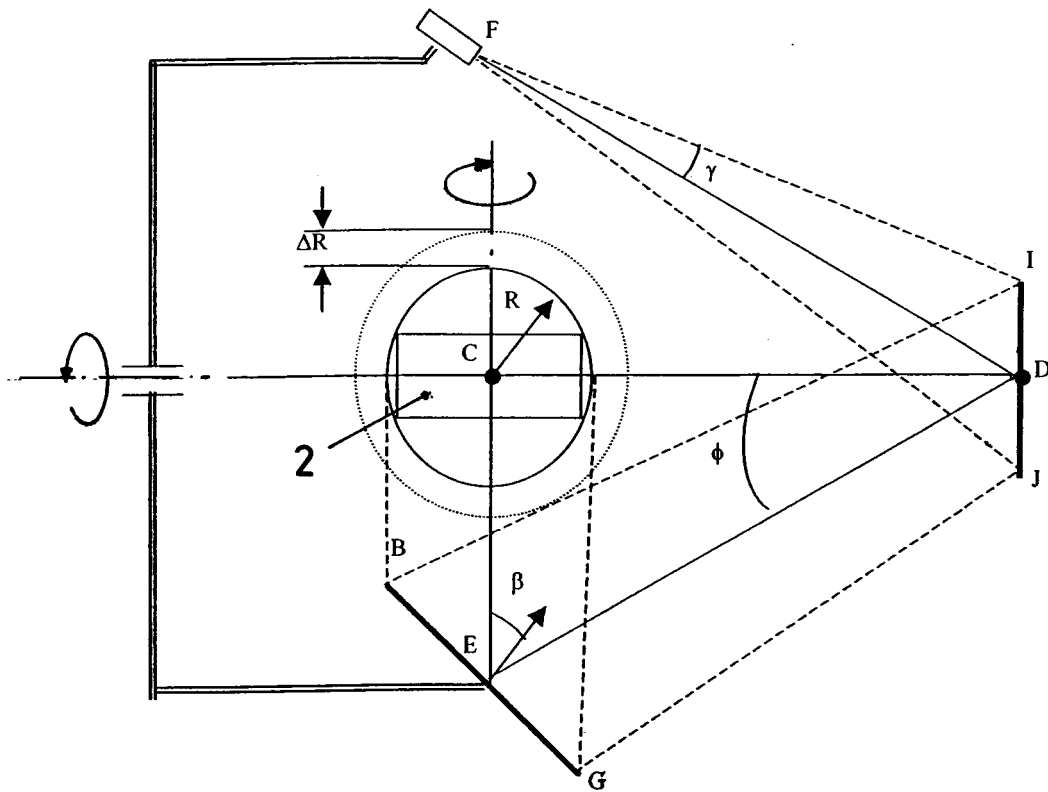


Fig. 5

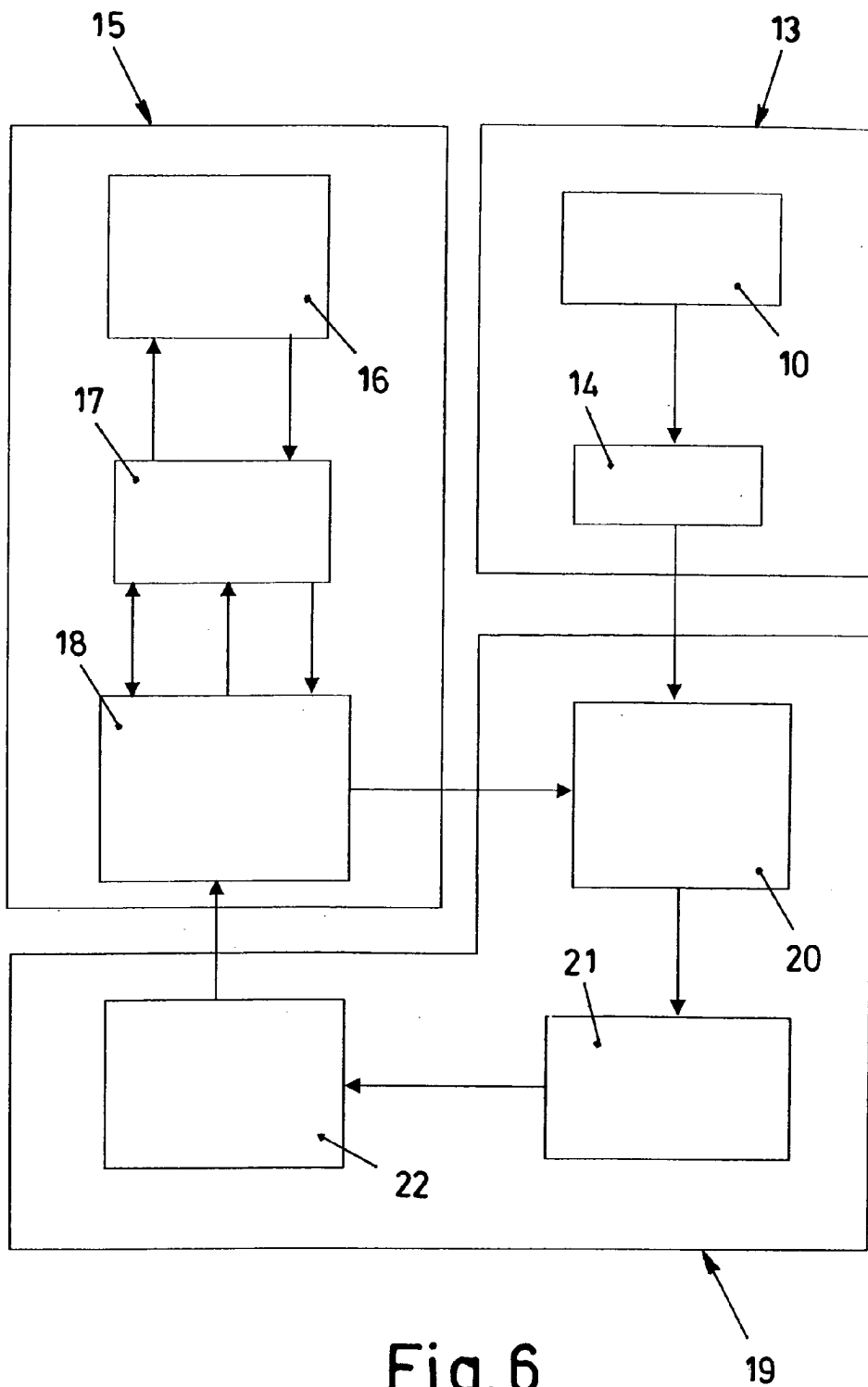


Fig. 6



OFICINA ESPAÑOLA DE
PATENTES Y MARCAS

ESPAÑA

① ES 2 187 384

② Nº de solicitud: 200102639

③ Fecha de presentación de la solicitud: 28.11.2001

④ Fecha de prioridad:

INFORME SOBRE EL ESTADO DE LA TÉCNICA

⑤ Int. Cl.7: G01J 1/42

DOCUMENTOS RELEVANTES

Categoría	Documentos citados	Reivindicaciones afectadas
X	DE 3347327 A (LMT LICHTMESSTECHNIK GMBH BERLIN & CO GERÄTEBAU KG) 04.07.1985, todo el documento.	1
A	BASE DE DATOS WPIL en EPOQUE, DERWENT PUBLICATIONS LTD. JP 05-281023 A (TOSHIBA ELECTRIC EQUIPMENT CO) 29.10.1993, resumen; dibujos.	1
A	BASE DE DATOS WPIL en EPOQUE, DERWENT PUBLICATIONS LTD. JP 03-148042 A (MATSUSHITA ELECTRIC IND CO LTD) 24.06.1991, resumen; dibujos.	1

Categoría de los documentos citados

X: de particular relevancia

Y: de particular relevancia combinado con otro/s de la misma categoría

A: refleja el estado de la técnica

O: referido a divulgación no escrita

P: publicado entre la fecha de prioridad y la de presentación de la solicitud

E: documento anterior, pero publicado después de la fecha de presentación de la solicitud

El presente informe ha sido realizado

para todas las reivindicaciones

para las reivindicaciones nº:

Fecha de realización del informe

03.02.2003

Examinador

A. Navarro Farell

Página

1/1