

MIGUEL JIMÉNEZ PUERTAS

EL POBLAMIENTO
DEL TERRITORIO DE LOJA
EN LA EDAD MEDIA

GRANADA
2002

Reservados todos los derechos. Está prohibido reproducir o transmitir esta publicación, total o parcialmente, por cualquier medio, sin la autorización expresa de Editorial Universidad de Granada, bajo las sanciones establecidas en las leyes.

© MIGUEL JIMÉNEZ PUERTAS
© UNIVERSIDAD DE GRANADA
EL POBLAMIENTO DEL TERRITORIO DE LOJA EN
LA EDAD MEDIA
ISBN: 84-338-2871-1. Depósito legal: GR./790-2002
Edita: Editorial Universidad de Granada,
Campus Universitario de Cartuja. Granada.
Imprime: Imprenta Santa Rita. Monachil. Granada.

Printed in Spain

Impreso en España

A mis padres

PRÓLOGO

El libro de Miguel Jiménez Puertas, titulado *El poblamiento del territorio de Loja en la Edad Media* es el resultado de su tesis doctoral, leída en la Universidad de Granada en septiembre de 1999. Pudiera parecer que el tema estaba ya agotado tras las investigaciones llevadas a cabo por el profesor Manuel Barrios y por quien esto suscribe en los años 1970 y 1980. Nada más lejos de la realidad. El rico archivo municipal y la ingente cantidad de documentos conservados en otros, singularmente en el Archivo General de Simancas, sirvieron para trazar una panorámica sobre la instalación castellana en el antiguo territorio nazarí. La verdad es que las estructuras anteriores a la conquista aparecen muy escasamente, o sencillamente no se dan referencias de ellas. Quedaba por analizar a fondo la realidad lojeña que se vio transformada por la conquista.

A esta tarea se ha dedicado el autor de esta obra. Para ello, contando con la abundante documentación editada precedentemente, pero estudiándola a fondo, empezó a reconocer el terreno de forma minuciosa y a identificar los yacimientos que iban surgiendo. De esta forma, basándose en las técnicas de la arqueología del paisaje, ha podido establecer la evolución del poblamiento. Gracias a sus conocimientos de la cerámica andalusí y a su preparación arqueológica e histórica, sin que se observen oposiciones falsamente creadas entre una y otra, ha podido trazar una panorámica general muy detallada. A destacar el estudio de los asentamientos altomedievales y el surgimiento de la ciudad de Loja, fundación del siglo IX a partir de una fortificación precedente. También describe importantes yacimientos de ese período en el entorno de la misma, como los de Turruś y al-Funtín. Sin duda, la parte substancial del

trabajo versa sobre la época nazarí, de las que nos dibuja una panorámica rica y llena de sugerencias, que incluso alcanzan altas cotas en la parte referente a las transformaciones castellananas.

En suma, el libro de Miguel Jiménez pone de manifiesto hasta qué punto es necesario avanzar por nuevas metodologías en el análisis de los espacios ocupados por los castellanos tras la guerra de Granada. Con las fuentes escritas que surgieron de este proceso, con el análisis del territorio y con el estudio del paisaje es posible un mayor conocimiento de la sociedad andalusí, por supuesto de la nazarí, y medir las modificaciones introducidas por la nueva sociedad instalada tras la conquista. Claro está que para conseguirlo se requiere la dedicación y preparación de que hace gala el autor.

Seguramente la historia que aparece en las páginas que siguen va más allá de la llamada convencionalmente local. Sin quitar mérito al marco de referencia, es preciso dotar a estos relatos de una dignidad científica y un desarrollo metodológico que la haga universal. El lector podrá apreciar en esta obra hasta qué punto hay verdadera renovación en los análisis al uso.

Antonio MALPICA CUELLO
Universidad de GRANADA

INTRODUCCIÓN

La dificultad de estudiar la Edad Media en los territorios que formaron parte del reino nazarí de Granada se debe a la ausencia de fuentes escritas procedentes de archivos, que constituyen la documentación fundamental que tradicionalmente han utilizado los medievalistas para aproximarse al conocimiento histórico de aquellos territorios que pretendían estudiar. Esta carencia de documentación de archivo, extensiva a todos aquellos territorios que, durante más o menos tiempo, formaron parte de los diferentes Estados islámicos peninsulares, limitó el desarrollo de las investigaciones hasta los años setenta. Desde entonces los progresos se deben fundamentalmente a dos líneas de investigación:

- Por una parte, el estudio de la abundante documentación generada a raíz de la conquista de los territorios musulmanes por parte de los reinos cristianos. Documentación de diverso tipo ligada tanto a las necesidades de control de las comunidades musulmanas que permanecían en territorio cristiano como a las necesidades de ocupación de los espacios abandonados, de lo que son muestra los denominados “Libros de Repartimiento”. Toda esta documentación viene siendo utilizada para intentar reconstruir las características de las sociedades existentes con anterioridad a la conquista cristiana.

- La otra línea de investigación se apoya en el análisis arqueológico, a partir del cual ha progresado notablemente el estudio del poblamiento, de las estructuras defensivas, de los sistemas de regadío, de los ajuares cerámicos, etc. Se trata de una línea de investigación que sin duda está llamada a ser decisiva a la hora de interpretar aquellos períodos o territorios sobre los que la documentación escrita es escasa.

Siguiendo estas líneas de investigación, el presente trabajo, en origen tesis doctoral¹, pretende ser una aproximación al conocimiento histórico de Loja y su territorio en la Edad Media, abordando el estudio desde la perspectiva del análisis de las estructuras de poblamiento.

El territorio que estudiamos, actualmente dividido entre los términos municipales de Algarinejo, Huétor-Tájar, Loja, Salar y Zagra, tuvo una personalidad propia durante gran parte de las Edades Media y Moderna. La existencia de la ciudad de Loja, con sus competencias jurisdiccionales e influencia económica a partir del siglo X sobre un amplio término rural, explican la necesidad de estudiar esta zona en su conjunto.

Desde el punto de vista cronológico, el objetivo inicial de nuestro trabajo era abordar el estudio del poblamiento durante la época en la que distintos Estados islámicos controlaron este territorio, es decir, entre comienzos del siglo VIII y finales del siglo XV. No obstante, era necesario, para contrastar mejor esta situación, tener en cuenta las características existentes con anterioridad y con posterioridad. La ausencia de trabajos de base para el período tardoantiguo ha motivado que el inicio de nuestra investigación lo hayamos retrasado al siglo V, momento en el que se observan importantes cambios en el poblamiento, como consecuencia de la crisis del Imperio Romano de Occidente. En el otro extremo cronológico, afortunadamente, son abundantes los estudios sobre la implantación castellana en la tierra de Loja a partir de la conquista de 1486, lo que hacía innecesario desarrollar una labor investigadora de base.

Las investigaciones realizadas, hasta este momento, sobre el territorio de Loja en época medieval pueden agruparse del siguiente modo:

¹ Realizada bajo la dirección del Dr. A. Malpica Cuello, catedrático de Historia Medieval de la Universidad de Granada. Fue leída el 29 de septiembre de 1999 en la Facultad de Filosofía y Letras de la Universidad de Granada, obteniendo la calificación de sobresaliente *cum laude* por unanimidad. El tribunal que la juzgó estaba integrado por Dr. D. Cristóbal Torres Delgado, catedrático de Historia Medieval de la Universidad de Granada, que actuó como presidente; Dra. D^{ña}. María del Carmen Pallares Méndez, catedrática de Historia Medieval de la Universidad de Santiago de Compostela; Dr. D. Vicente Salvatierra Cuenca, profesor titular de Historia Medieval de la Universidad de Jaén; Dra. D^{ña}. Mercedes Durany Castrillo, profesora titular de Historia Medieval de la Universidad de Vigo; y Dr. D. Rafael Gerardo Peinado Santaella, profesor titular del Historia Medieval de la Universidad de Granada, que actuó como secretario.

a) Estudios sobre la estructura urbana de la ciudad de Loja, tanto a partir de las fuentes escritas como, más recientemente, valorando los restos arqueológicos².

b) Estudios y ediciones de documentos relativos a la repoblación castellana que siguió a la conquista de la ciudad en 1486³.

c) Estudios concretos sobre diversos lugares, yacimientos o materiales arqueológicos, muy desiguales en cuanto a metodología e información aportada⁴.

A partir de estos estudios se conocían las realidades que a fines de la Edad Media eran iluminadas por la documentación escrita (estructura urbana de la ciudad de Loja, asentamiento de nuevos pobladores, repartimientos de tierras, organización concejil, etc.). No obstante, para época islámica sólo existían datos inconexos procedentes de la documentación escrita y arqueológica, a pesar de la existencia de una interesante documentación escrita, aunque escasa, y de importantes restos arqueológicos, que, si bien son modestos desde un punto de vista monumental, son de un gran valor histórico⁵.

De cara a superar este estado de conocimientos, el objetivo de nuestro trabajo ha sido intentar conocer las líneas generales de evolución del poblamiento del territorio de Loja a lo largo de toda la Edad Media. Objetivo no exento de problemas, debido a la amplitud del marco cronológico elegido. No obstante, nos parecía fundamental esta primera aproximación, que puede permitir, en el futuro, que los trabajos sobre

² Hoenerbach (1954), Barrios Aguilera (1980), Sánchez Martínez y otros (1994, 1995), Galera Mendoza (1997).

³ Ladero Quesada (1988: 60-65), Guarnido Olmedo (1972), Malpica Cuello (1976-1977, 1978 b, 1981, 1984 a), Malpica Cuello y Quesada Quesada (1993), Barrios Aguilera (1979, 1981, 1983, 1986, 1988), Barrios Aguilera y Martínez Ruiz (1984), Ramos Bossini (1981), Sánchez Rodulfo (1987), Trillo San José (1999).

⁴ Fernández Guerra (1878), Mateu Llopis (1956), Rosal Pauli y Derqui del Rosal (1957, 1987-1989), Aníbal González y otros (1975), Arjona Castro (1979), Molina Fajardo y otros (1980), Riu Riu (1981), Espinar Moreno y Gámiz Jiménez (1982), Motos Guirao (1984), Salvatierra Cuenca y otros (1985-1987), Romero Martín y Rosa Berbel (1987), Argüelles Márquez (1995), Jiménez Casquet (1995), Arenas Roperó (1996), Espinar Moreno y Quesada Gómez (1999), Martín García y otros (1999).

⁵ A. Malpica Cuello (1986, 1987) realizó una primera aproximación al estudio del poblamiento medieval de la tierra de Loja, llevando a cabo más recientemente un nuevo análisis en el marco de sus estudios sobre las fortificaciones granadinas (Malpica Cuello, 1996 b: 39-49). Por nuestra parte, hemos publicado algunos resultados preliminares de nuestra investigación (Jiménez Puertas, 1995, 1999).

aspectos concretos se sitúen en un marco general de conocimientos, concretando, modificando o enriqueciendo los planteamientos que se defienden en este trabajo.

El objeto de análisis, el poblamiento, se ha elegido teniendo en cuenta que, desde nuestro punto de vista, el análisis de las sociedades humanas no puede desligarse del estudio de la interacción entre éstas y el medio natural⁶. Esta interacción da lugar al espacio, paisaje o territorio, que presenta unas características peculiares en cada momento, dado que su configuración depende de la capacidad tecnológica y, esto es lo más importante, de la estructura social y de poder características de cada sociedad. Este análisis del poblamiento tiene dos vertientes, por una parte, el estudio de los asentamientos humanos y, por otra, el de los espacios no residenciales transformados por el hombre, principalmente ligados a sus actividades económicas. Para ello, nos hemos basado tanto en la documentación escrita, como en la documentación arqueológica, teniendo en cuenta dos tradiciones distintas que, necesariamente, tendrán que converger en la Historia Medieval, nos referimos a la Geografía Histórica de los historiadores⁷ y a la Arqueología del Territorio de los arqueólogos⁸.

En los dos primeros capítulos de este trabajo se aborda el estudio de las fuentes utilizadas de cara a la elaboración de nuestra investigación. Respecto a la documentación arqueológica, se exponen las características de la prospección realizada, los criterios utilizados para establecer la

⁶ Esta idea, que surge en el seno del desarrollo científico del siglo XIX, está implícita, por ejemplo, en las teorías de Marx; en este sentido, E.J. Hobsbawm afirma: “*La base objetiva del humanismo de Marx, así como, y simultáneamente la de su teoría de la evolución social y económica, es su estudio del hombre como animal social. El hombre -o, mejor dicho, los hombres- realizan trabajo, es decir, crean y reproducen su existencia en la práctica diaria al respirar, buscar alimento, cobijo, amor, etc. Todo esto lo llevan a efecto actuando en la naturaleza, tomando de ella (y, finalmente, transformándola de un modo consciente) lo necesario a este propósito. Esta interacción entre el hombre y la naturaleza es -y, a su vez, produce- la evolución social*” (Marx - Hobsbawm, 1984: 14-15).

⁷ La preocupación por el espacio, por parte de los historiadores de las fuentes escritas, se ha plasmado en el desarrollo de los estudios sobre el tema de la organización social del espacio. En lo que respecta a la historiografía española hay que destacar, como punto de partida, el trabajo de García de Cortázar y otros (1985).

⁸ Al hablar de Arqueología del Territorio nos referimos, en conjunto, a las líneas de investigación en arqueología que abordan el estudio de las interrelaciones entre el hombre y el medio en el que viven, que reciben distintas denominaciones (arqueología del paisaje, arqueología espacial, arqueología extensiva o arqueología contextual).

tipología de los asentamientos, así como las fases que marcan la evolución cronológica de la cerámica medieval en este territorio, que nos permiten establecer la cronología de los distintos yacimientos. Respecto a la documentación escrita, tras comentar las limitaciones de las fuentes árabes y de las crónicas castellanas, nos centramos en el comentario de la documentación castellana de archivo, especialmente el *Libro de los Repartimientos de Loja*, analizando la toponimia contenida en el mismo, que aporta información muy valiosa sobre el poblamiento medieval.

En los siguientes capítulos se trata la evolución del poblamiento. Tras un breve análisis geográfico del territorio de Loja, fundamental para comprender las características del poblamiento, se pasa a analizar la evolución de éste, marcada por dos grandes períodos. El primero (siglos V-IX) está caracterizado por la importancia de los asentamientos de altura, que reflejan la existencia de una inestabilidad en el control territorial, debida a diversos factores con distinta cronología (crisis del Estado romano, frontera entre los territorios visigodos y bizantinos, revueltas de muladíes y mozárabes contra los emires cordobeses). Este período lo hemos subdividido a su vez en otros dos (tardoantiguo y emiral), teniendo en cuenta la importancia de la conquista musulmana. El segundo período (siglos X-XV) está caracterizado por la existencia de un núcleo urbano, la ciudad de Loja, y por la generalización de un tipo de asentamiento rural cuya localización no tiene connotaciones defensivas, la alquería. Tras analizar la articulación política del territorio, el estudio de este período lo hemos estructurado en función de los distintos sectores con características propias en los que se estructura el poblamiento de este territorio (la ciudad de Loja y su entorno, la Vega y los Montes), concluyendo con los efectos que tuvo la conquista castellana.

Finalmente, quisiera expresar mi agradecimiento sincero para todos lo que, de un modo u otro, me han ayudado o animado en la realización de este trabajo, especialmente a Antonio Malpica Cuello, director de la Tesis Doctoral que lo ha originado, y a mi mujer, Paqui, que ha participado en la prospección arqueológica y ha realizado numerosas sugerencias que han enriquecido las páginas que siguen. También quisiera recordar con cariño a Tomás Quesada, responsable, en gran medida, de que orientara mis estudios hacia la Historia Medieval.

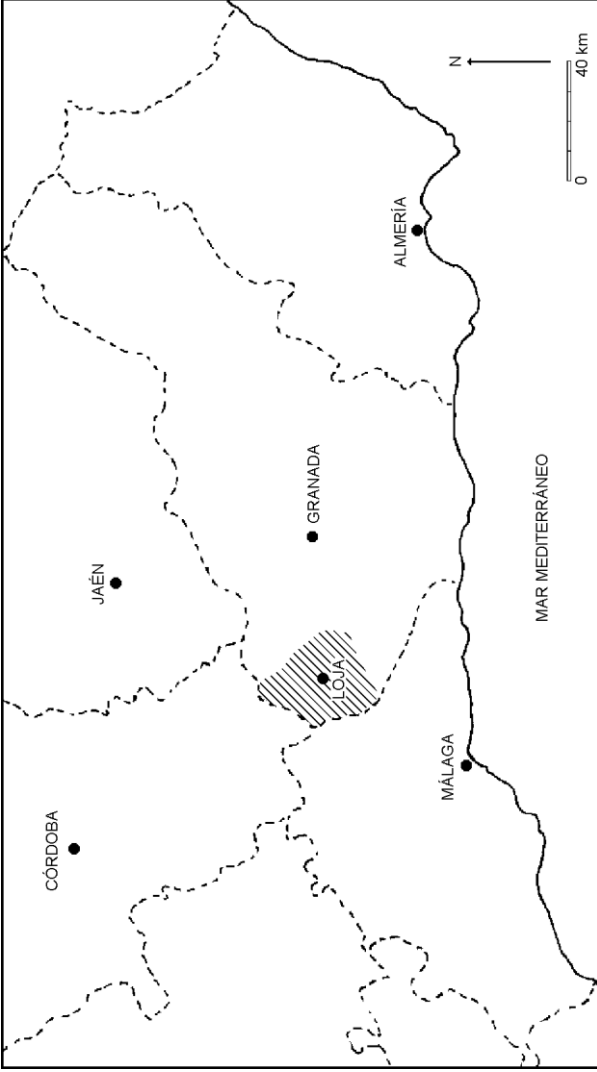


FIGURA 1
SITUACIÓN DE LOJA EN EL CONTEXTO DE ANDALUCÍA ORIENTAL

CAPÍTULO I

LA DOCUMENTACIÓN ARQUEOLÓGICA

1. LOS ASENTAMIENTOS HUMANOS

1.1. La prospección arqueológica

El trabajo de campo realizado en Loja y su territorio ha consistido en el desarrollo de una prospección arqueológica superficial¹. Teniendo en cuenta la amplitud del marco territorial (675 km²), así como los objetivos generales de este trabajo de investigación, se optó por realizar una prospección extensiva de carácter selectivo dedicada a localizar y documentar yacimientos en base a los siguientes criterios:

a) Yacimientos ya conocidos, si bien con mucha frecuencia insuficientemente estudiados y/o mal encuadrados cronológicamente.

b) Yacimientos que puedan estar vinculados a lugares citados en las fuentes escritas, cuya localización aproximada podía estimarse a partir de la toponimia.

c) Yacimientos que puedan estar vinculados a topónimos actuales interesantes, del tipo Cortijo de la Torre, Los Castillos, Cerro del Moro, etc.

¹ La prospección ha sido realizada por el autor de este trabajo y por Francisca Quero Endrino. El proyecto “Prospección arqueológica superficial en los términos municipales de Algarinejo, Huétor-Tájar, Loja, Salar y Zagra”, fue autorizado por la Dirección General de Bienes Culturales de la Junta de Andalucía, corriendo la financiación a cargo de los autores de la prospección.

Con ello se ha pretendido maximizar la inversión de tiempo de cara a obtener una muestra significativa de yacimientos de época medieval, que nos permitiera establecer las tendencias generales de evolución del poblamiento. En este sentido, nuestra opción a la hora de desarrollar este trabajo de investigación ha sido la de abarcar un marco geográfico y cronológico relativamente amplio, con el objetivo de realizar un análisis más general, que nos permitiera establecer un marco de referencia básico, cuyos planteamientos e hipótesis pueden dar lugar a que, en el futuro, el desarrollo de proyectos de prospección intensiva en áreas más concretas produzca resultados más satisfactorios.

La metodología seguida consistió en partir de un punto de referencia inicial, principalmente restos arqueológicos en superficie, un cortijo o un manantial con un topónimo interesante, etc. A partir de ahí se ha llevado a cabo una prospección en un entorno de unos centenares de metros, variable en función de diversas circunstancias (topografía, accesibilidad a campos cultivados u otras propiedades, dispersión de hallazgos), intentando delimitar la zona donde la aparición de cerámica en superficie era abundante. El método de recogida de material ha consistido en intentar seleccionar durante el desarrollo de la prospección el material más representativo desde el punto de vista cronológico y tipológico, intentando recoger el mínimo material compatible con una adecuada valoración de la ocupación del yacimiento, evitando en todo momento hacer un barrido completo de toda la cerámica presente en superficie, que impediría el reconocimiento de dichos yacimientos por parte de otros investigadores.

La experiencia nos muestra la aleatoriedad en la localización de yacimientos de los que no quedan estructuras visibles en superficie. Los restos cerámicos en superficie afloran especialmente en tierras de cultivo de secano, debido a que la tierra es arada habitualmente, pudiéndose trabajar con resultados óptimos en olivares, al ser un terreno que puede visitarse prácticamente todo el año, y, en menor medida, en zonas dedicadas al cultivo de cereales. En tierras de cultivos intensivos de regadío, aparte de la dificultad de prospectar por la escasez de momentos sin siembra, es habitual la presencia de casas, vallas, etc., que dificultan el trabajo. Por otra parte, en zonas de monte, la compactación de los suelos y la presencia de vegetación dificultan también el reconocimiento de yacimientos, dado que no aparece cerámica en superficie, con la

excepción de las laderas de cerros pronunciados, donde la erosión hace aparecer abundantes materiales rodados si en la zona superior se localiza un yacimiento.

En relación a estos factores, un simple análisis del número de yacimientos detectados en función de las características del medio geográfico y del poblamiento actual nos pone en alerta respecto al problema derivado de la alta densidad humana de la zona de la Vega. Compárese, por ejemplo, la densidad de población de un municipio enclavado en la Vega como Huétor-Tájar, 204 habitantes/km² en 1996, con la de Algarinejo, municipio de los Montes, con 57 habitantes/km² también en 1996, lo que supone una densidad de casi cuatro veces superior para el primero. Esta diferencia en el poblamiento actual se acentúa por la diferente utilización del espacio agrario, contrastando el regadío intensivo de la Vega con los olivares de secano de los Montes. Ambos factores dificultan la localización de los asentamientos situados en la Vega, por lo que cabe esperar que el muestreo obtenido tenga ciertas limitaciones.

Si los factores geográficos actuales inciden en la diferente probabilidad de localización de yacimientos según las distintas zonas, hay otro elemento distorsionador relacionado con la cronología. Determinados materiales cerámicos característicos de las que hemos denominado fases I y III, en concreto la *terra sigillata* y la cerámica vidriada, contribuyen a la deformación de la cronología de los yacimientos en un doble sentido, por un lado porque son más visibles en superficie, es más fácil localizarlos porque sus colores suelen destacar entre la tierra, además, por otro lado, cualquier amorfo de estas producciones tiene un cierto valor cronológico. En cambio, las producciones de la fase II, salvo hallazgo de algún fragmento interesante por su morfología o decoración, pueden perfectamente ser confundidas con cerámica común de diversas épocas. Ante la dificultad de localizar fragmentos con valor cronológico pertenecientes a la que hemos denominado fase II, que en ocasiones incluso se individualizan en función de la ausencia de otras producciones, la presencia de algún fragmento bien datado de *terra sigillata* o cerámica vidriada hace suficientemente dudoso asignar una cronología de los siglos VI-IX a fragmentos de cerámica común que, tal vez, correspondan a esta época.

En total, hemos localizado 24 asentamientos con una ocupación documentada en algún momento situado entre los siglos V y XV, teniendo en cuenta que incluimos localidades actuales como Loja, Salar y Huétor-Tájar, de las que, a partir de los restos arqueológicos de estructuras defensivas y de la documentación escrita, tenemos suficientes testimonios sobre su ocupación en época medieval, si bien no hemos realizado prospecciones por tratarse de núcleos de población. En el caso de Loja, incluso, se han realizado excavaciones arqueológicas por parte del Servicio de Investigación y Promoción Patrimonial del Excmo. Ayuntamiento de Loja. Muchos de estos yacimientos eran ya conocidos, pero en pocos casos se había documentado con precisión la cronología de los mismos, ni contábamos con descripciones detalladas.

Una vez localizados los asentamientos, el objetivo principal ha sido establecer su cronología a partir de los materiales cerámicos recogidos en superficie y del estudio de las estructuras existentes. Uno de los retos principales ha sido poder establecer las líneas generales de la evolución de las producciones cerámicas durante toda la Edad Media, lo cual permite una adecuada valoración de todos los yacimientos y, sobre todo, permitirá en el futuro una mayor precisión cronológica una vez que se han sentado las bases para el conocimiento de la cerámica medieval del territorio de Loja. En cuanto al estudio de estructuras visibles en superficie, hemos de destacar la importancia de las necrópolis y de los elementos defensivos (torres, murallas).

TABLA 1
DATOS BÁSICOS DE LOS ASENTAMIENTOS

<i>Nombre</i>	<i>Municipio</i>	<i>Sigla</i>	<i>MTNE</i> ²	<i>UTM</i> ³	<i>Altitud</i>
Algarves, Los	Zagra	ZG-003	1008	396/4122	830
Arroyo de Cesna	Algarinejo	ALG-003	1007	390/4124	510
Atalayuela, La	Zagra	ZG-004	1008	396/4124	743
Casería de las Torres	Huétor-Tájar	HT-001	1008	408/4118	495
Castillo de Zagra	Zagra	ZG-001	1008	396/4124	770
Castillos, Los	Algarinejo	ALG-002	1007	389/4123	480
Cerro de Martilla	Loja	LJ-006	1008	394/4121	809

² MTNE: Mapa Topográfico Nacional de España (nº de hoja escala 1:50.000).

³ UTM: Coordenadas U.T.M. (se ofrecen las coordenadas del punto inferior izquierda de la cuadrícula de 1 km. de lado donde se sitúa el yacimiento).

<i>Nombre</i>	<i>Municipio</i>	<i>Sigla</i>	<i>MTNE²</i>	<i>UTM³</i>	<i>Altitud</i>
Cerro del Almendral	Zagra	ZG-002	1008	397/4126	724
Cerro del Arroyo Vilano	Loja	LJ-007	1008	404/4125	801
Cerro del Caserío Campo	Loja	LJ-008	1024	389/4106	860
Cerro del Molino Tercio	Salar	SA-001	1025	413/4113	630
Cortijo de la Artichuela	Loja	LJ-004	1024	389/4105	800
Cortijo de la Torre	Loja	LJ-003	1007	387/4119	690
Cjo. de la Torre Agicampe	Loja	LJ-002	1008	402/4118	620
Cortijo del Aire (Cerro N.)	Loja	LJ-005-A	1007	394/4117	610
Cortijo del Aire (Cerro S.)	Loja	LJ-005-B	1008	393/4116	606
Esperanza, La	Loja	LJ-001	1008	399/4114	500
Huétor-Tájar	Huétor-Tájar	-	1008	407/4117	487
Loja	Loja	-	1025	397/4114	517
Plines	Loja	LJ-014	1007	394/4114	485
Salar	Salar	-	1025	405/4112	547
Solana de la Verdeja	Huétor-Tájar	HT-002	1008	409/4120	586
Torre Pesquera	Algarinejo	AG-001	1007	393/4125	440
Los Villares	Loja	LJ-009	1024	389/4105	820

1.2. Tipología de los asentamientos

La caracterización de los asentamientos humanos cuya localización conocemos a partir de estructuras o materiales cerámicos en superficie es fundamental para analizar la evolución del poblamiento. Desde el análisis de las fuentes escritas la tipología de los asentamientos suele estar ligada a su identificación con algún término de la época que se estudia, así se habla de *villa*, *vicus*, *castrum*, *civitas*, etc., para época romana o tardorromana, o de *munya*, *qarya*, *Ḥiṣn*, *madīna*, etc., para época medieval islámica, o de *cortijo*, *lugar*, *villa*, etc. para época castellana. No obstante, a partir únicamente de la prospección arqueológica, es difícil adjudicar uno de estos calificativos a los distintos yacimientos, lo cual sólo sería posible a partir de una excavación en extensión de los mismos, ya que dichos términos no sólo indican un tipo de asentamiento, sino que implican *a priori* unas características socioeconómicas.

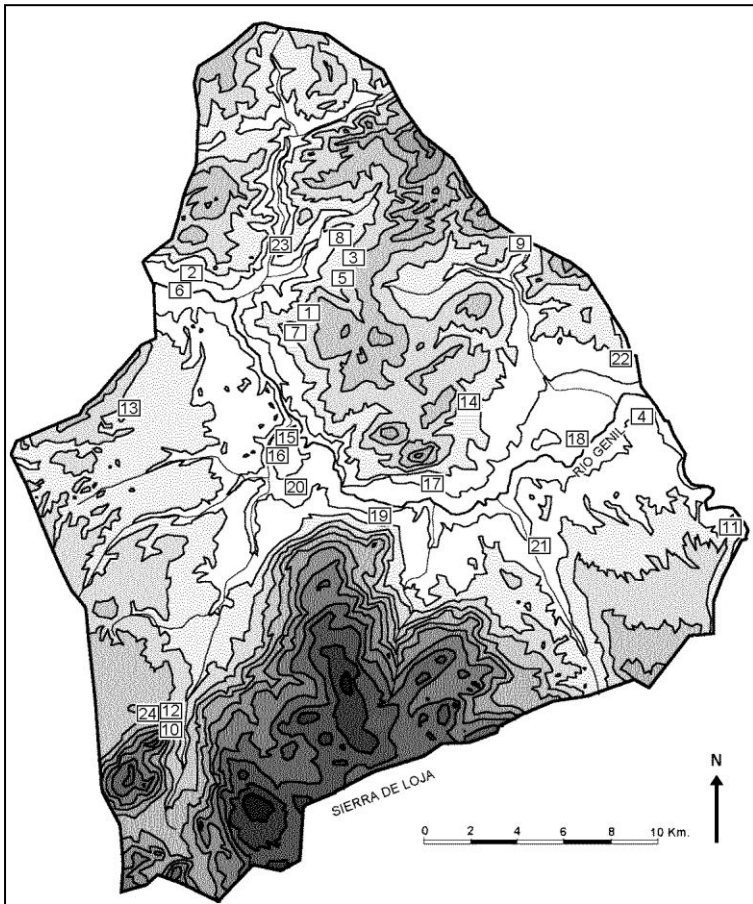


FIGURA 2

SITUACIÓN DE LOS ASENTAMIENTOS

- | | | |
|--------------------------|---------------------------------|--------------------------|
| 1. Algarves, Los | 9. Cerro Arroyo Vilano | 17. Esperanza, La |
| 2. Arroyo de Cesna | 10. Cerro Caserío de Campo | 18. Huétor-Tájar |
| 3. Atalayuela, La | 11. Cerro Molino del Tercio | 19. Loja |
| 4. Casería de las Torres | 12. Cortijo de la Artichuela | 20. Plines |
| 5. Castillo de Zagra | 13. Cortijo de la Torre | 21. Salar |
| 6. Castillos, Los | 14. Cortijo Torre Agicampe | 22. Solana de la Verdeja |
| 7. Cerro de Martilla | 15. Cortijo del Aire (Cerro N.) | 23. Torre Pesquera |
| 8. Cerro del Almendral | 16. Cortijo del Aire (Cerro S.) | 24. Villares, Los |

La alternativa por la que hemos optado ha consistido en realizar un estudio de la ubicación de los distintos asentamientos según unos criterios objetivos, pero lejos de los complejos sistemas al uso en la arqueología prehistórica, basándonos en la accesibilidad, en el potencial agrícola del entorno y en la marginalidad respecto a vías de comunicación.

La base para seleccionar el criterio de accesibilidad es concretar aquellos asentamientos que tienen un marcado carácter defensivo, los cuales tienen una gran importancia en la explicación del poblamiento medieval. Cabría plantear el análisis de la accesibilidad de los asentamientos y de su evolución en los siguientes términos:

- Los asentamientos de carácter defensivo responden a circunstancias históricas concretas relacionadas con la seguridad y el control territorial, y, como apunta K.W. Butzer, “*el impulso puede ser externo, pero también interno*”⁴.

- Las “*fuerzas de inercia*”, en expresión de P. George, favorecen el mantenimiento de este tipo de asentamientos, aun cuando las causas que los generaron hayan desaparecido, a pesar de los inconvenientes de todo tipo que presentan, por lo cual un abandono de los mismos debe también responder a estímulos internos o externos, relacionados igualmente con circunstancias históricas concretas⁵.

A nivel concreto, para valorar la accesibilidad el criterio seguido ha sido medir, desde el punto central del yacimiento, la altitud cada 100 m. en dirección a los cuatro puntos cardinales, y hasta una longitud de 500 m. A partir de ahí se ha calculado la pendiente existente en los diversos tramos (0-100 m., 100-200 m., 200-300 m., 300-400 m., 400-500 m.) y direcciones (E, O, S y N), obteniéndose dos series que sintetizan el relieve que define la ubicación del yacimiento. En la figura 3 se recoge el ejemplo de la Alcazaba de Loja.

Se ha considerado que nos encontramos ante un asentamiento de altura cuando en al menos tres de las cuatro direcciones se computa como mínimo un tramo con una pendiente positiva superior al 20%⁶. En

⁴ Butzer (1989: 240-241).

⁵ George (1982: 170-172).

⁶ Criterio que hemos establecido arbitrariamente, basado en nuestra experiencia a la hora de acceder a los distintos yacimientos.

la tabla 3 hemos recogido la pendiente positiva por encima de la cual se computa al menos un tramo en tres de las cuatro direcciones.

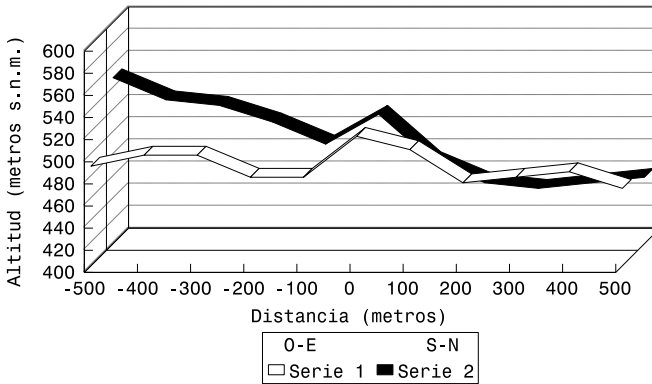


FIGURA 3
ALCAZABA DE LOJA. RELIEVE.

La potencialidad agrícola, otra de las variables que hemos analizado, pretende servir de referencia en cuanto a la probable importancia de la agricultura y de la ganadería, criterio que habrá que tomar con mucha precaución y, siempre, como una mera referencia y no como algo probado. Hemos elegido el análisis de la productividad en un radio de 2 km. a partir del yacimiento, es decir una extensión de 12,56 km², criterio puede ser discutible, incluso sería cuestionable comparar los suelos actuales con los existentes en la Edad Media, teniendo en cuenta que la falta de cubierta vegetal facilita una erosión intensa. En cualquier caso sólo pretendemos obtener un punto de referencia que nos permita comparar los distintos yacimientos según un criterio homogéneo, con la intención de reflejar si hay una vinculación directa del asentamiento con la agricultura, en caso contrario habrá que pensar en diversas opciones, fundamentalmente dos:

- Una dedicación preferentemente ganadera, que podría plantearse en el caso de asentamientos accesibles.
- Una despreocupación de la ubicación del asentamiento hacia la potencialidad agrícola de su entorno, debido a que el interés está centrado en la seguridad y el control territorial.

Para medir el potencial agrícola se ha procedido a determinar en un radio de 2 km. a partir del centro del yacimiento, el tipo de suelos y la topografía. A partir de ahí se ha aplicado un valor que expresa el potencial para una agricultura cerealística de secano de los distintos tipos de suelo en función de las pendientes, excluyendo aquellas zonas con una pendiente superior al 20%, y teniendo en cuenta una gradación que va de un 100% de potencial agrícola, en el caso de los suelos aluviales con una pendiente inferior al 10%, hasta un 0% en el caso de los litosoles, según una elaboración propia para la cual hemos tenido como referencia los índices de potencialidad agrícola de los suelos de la Campiña giennense establecidos por F. Nocete Calvo⁷. La valoración de los distintos tipos de suelo en función de la pendiente se recoge en la tabla 2.

TABLA 2
POTENCIALIDAD AGRÍCOLA DE LOS SUELOS

<i>Suelos</i>	<i>Pendiente < 10%</i>	<i>Pendiente > 10%</i>
Fluvisoles	100%	50%
Cambisoles	80%	40%
Cambisoles/regosoles y cambisoles/luvisoles	60%	30%
Regosoles/cambisoles	40%	20%
Regosoles y regosoles/litosoles/cambisoles	20%	10%
Litosoles	0%	0%

En la figura 4 recogemos el caso de Salar como ejemplo del procedimiento cartográfico seguido para estimar en cada asentamiento el potencial agrícola, en función de los tipos de suelo (delimitados con línea más gruesa) y de la pendiente media (delimitada con línea más fina)⁸.

Dado que en la tierra de Loja la mayor parte de los suelos son cambisoles y regosoles, cabría esperar un valor medio del 50% de potencial agrícola en zonas con pendiente media inferior al 10%, del

⁷ Nocete Calvo (1994: 188-204).

⁸ Nos hemos basado en el Mapa de Suelos de la provincia de Granada (escala 1:200.000), que no es muy preciso, por lo que hemos contrastado esta información con la del Mapa Geológico de España (escala 1:50.000). En cuanto a las pendientes medias, a partir del Mapa Militar y del Mapa Topográfico Nacional (escala 1:50.000), hemos trazado áreas significativas con una pendiente uniforme.

25% en zonas con pendiente media entre el 10 y el 20% y, en cualquier caso, de 0% en zonas con pendiente superior al 20%. A partir de estas cifras se puede establecer una media para el conjunto del territorio de Loja situada en torno al 25% de potencialidad agrícola. Hemos establecido que existe una potencialidad agrícola alta en los casos en que se supera esta porcentaje. En la tabla 3 recogemos el valor estimado para los distintos asentamientos.

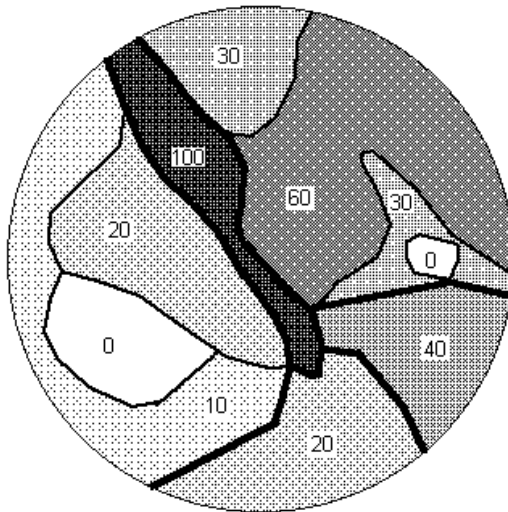


FIGURA 4
SALAR. POTENCIALIDAD AGRÍCOLA

La marginalidad con respecto a las vías de comunicación, debe ser tenida en cuenta dado que es uno de los rasgos que parecen caracterizar el poblamiento de diversas zonas de la Península Ibérica, y aún del Mediterráneo Occidental, en época altomedieval⁹. Debemos tener en cuenta los siguientes puntos para explicar la marginalidad de los asentamientos:

⁹ Ación Almansa (1995: 10).

- Se trata de lugares ocupados por comunidades campesinas, escasamente jerarquizadas, que pretenden quedar al margen de otros poderes, para escapar a la fiscalidad o a la servidumbre.

- Esta circunstancia se refleja en un alejamiento respecto a dichos centros de poder (sedes administrativas, militares, episcopales) o de sus áreas de influencia (zonas rurales donde las clases sociales que detentan el poder tienen propiedades) y de las vías de comunicación que los conectan (caminos principales, rutas fluviales y marítimas).

- Aunque este alejamiento puede estar asociado a asentamientos de altura, no tiene necesariamente que darse esta circunstancia, por lo que no todos los asentamientos marginales tienen que ser de altura.

Por otra parte, ¿cómo medir la “automarginación” de un asentamiento?. En primer lugar, habría que determinar las zonas respecto a las cuales el asentamiento es marginal; normalmente deben ser ciudades y las vías de comunicación que las unen. Luego habría que establecer el grado de proximidad que es incompatible con una situación marginal. En nuestro caso, dado que la ciudad de Loja está situada junto al río Genil y que éste, aunque no constituye una vía fluvial, sirve de referencia a las vías de comunicación de la zona, hemos tomado a dicho río como punto de partida para medir la marginalidad de los yacimientos; es decir, a mayor distancia del río Genil, mayor marginalidad. Ciertamente existen otras rutas principales, pero tienen un carácter histórico y, por tanto, sería discutible su aplicación a épocas sobre las que desconocemos si ya existían. En cuanto a la distancia a partir de la cual un asentamiento es marginal hemos tomado un valor un tanto arbitrario (10 km.)¹⁰, además hemos medido distancias lineales, sin tener en cuenta la distancia real a través de los caminos o la existencia de llanos o pendientes, que pueden hacer que dos yacimientos situados a la misma distancia espacial, con respecto a otro lugar, estén situados a diferentes distancias temporales. A pesar de todo, creemos que resulta interesante tener en cuenta este factor. No obstante, el territorio de Loja, por su situación geográfica, probablemente no es un territorio adecuado para analizar este fenómeno de los asentamientos marginales, ya que sólo

¹⁰ Consideramos que no existe marginalidad en cuanto a distancia si en un día, sin necesidad de pernoctar, puede realizarse un desplazamiento de ida y vuelta entre el asentamiento y la vía de comunicación, estimando en unos 20 km. la distancia que normalmente puede recorrer a pie una persona en un día.

3 de los 24 asentamientos que analizamos son de este tipo, según el parámetro que hemos tomado en cuenta. Los valores para cada asentamiento se recogen en la tabla 3.

TABLA 3
VALOR DE LOS CRITERIOS DE LOCALIZACIÓN DE LOS ASENTAMIENTOS

<i>Asentamiento</i>	<i>Pendiente (%)</i> ¹¹	<i>P. agrícola (%)</i> ¹²	<i>Distancia (km.)</i> ¹³
Algarves, Los	10	20	3,5
Arroyo de Cesna	10	20	1,1
Atalayuela, La	10	20	5,5
Casería de las Torres	0	85	0,6
Castillo de Zagra	30	20	4,7
Castillos, Los	20	25	0,4
Cerro de Martilla	20	25	2,0
Cerro del Almendral	40	15	6,8
Cerro del Arroyo Vilano	40	10	9,3
Cerro del Cas. Campo	20	15	12,2
Cerro del Molino Tercio	20	40	4,6
Cortijo de la Artichuela	0	25	11,6
Cortijo de la Torre	0	25	4,3
Cortijo Torre Agicampe	0	40	3,1
Cortijo del Aire - Norte	50	25	0,3
Cortijo del Aire - Sur	30	25	0,9
Esperanza, La	10	50	0,4
Huétor-Tájar	0	95	0,2
Loja (Alcazaba)	30	30	0,2
Plines	0	55	1,9
Salar	0	40	2,7
Solana de la Verdeja	20	70	1,0
Torre Pesquera	10	15	2,9
Villares, Los	10	25	11,4

¹¹ Pendiente de acceso a los asentamientos.

¹² Potencialidad agrícola del entorno de los asentamientos.

¹³ Distancia mínima de los asentamientos al río Genil.

Los criterios son, obviamente, muy básicos y, en modo alguno, pretendemos que den lugar a una tipología que se constituya en modelo explicativo, teniendo en cuenta que la complejidad de las sociedades medievales hace difícil su explicación en base a cálculos estadísticos de este tipo. La virtud principal de la aplicación de estos criterios, a pesar de que su fijación es subjetiva y arbitraria, está, básicamente, en que *a priori* no dejan a la simple percepción personal la valoración de los asentamientos en cuanto a los factores de localización inmediatos, permitiendo contrastar resultados. Evidentemente, y para el caso de la época medieval ésto es muy claro, el resto de información que se obtiene en relación al yacimiento (materiales cerámicos, estructuras, datos procedentes de la documentación escrita, etc.) debe permitir establecer una caracterización más adecuada del mismo.

TABLA 4
TIPOLOGÍA DE LOS ASENTAMIENTOS

<i>I. ASENTAMIENTOS ACCESIBLES</i>	<i>II. ASENTAMIENTOS DE ALTURA</i>
<i>1. Potencialidad agrícola alta</i>	<i>1. Potencialidad agrícola alta</i>
a) No marginales	a) No marginales
Casería de las Torres Cortijo de la Torre de Agicampe Esperanza, La Huétor-Tájar Plines Salar	Cerro del Molino del Tercio Loja Solana de la Verdeja
<i>2. Potencialidad agrícola baja</i>	<i>2. Potencialidad agrícola baja</i>
a) No marginales	a) No marginales
Algarves, Los Arroyo de Cesna Atalayueta, La Cortijo de la Torre Torre Pesquera	Castillo de Zagra Castillos, Los Cerro de Martilla Cerro del Almendral Cerro del Arroyo Vilano Cortijo del Aire-Norte Cortijo del Aire-Sur
b) Marginales	b) Marginales
Cortijo de la Artichuela Villares, Los	Cerro del Caserío de Campo

La clasificación de los asentamientos, en base a estos criterios, podría establecerse en torno a dos polos opuestos: asentamientos accesibles-agrícolas-no marginales frente a asentamientos de altura-ganaderos-marginales. No obstante, las situaciones intermedias son muchas y por ello hemos establecido una clasificación partiendo de una jerarquía de criterios: 1º accesibilidad, 2º potencialidad agrícola, 3º marginalidad. Dicha clasificación se recoge en la tabla 4.

Por el momento, el análisis de estos criterios, que nos lleva a fijar una primera tipología, nos permitirá establecer las fases de evolución del poblamiento, teniendo en cuenta la cronología que nos aporta la cerámica de prospección, todo ello, en principio, al margen de los acontecimientos políticos de los que nos informan las fuentes escritas.

2. CRONOLOGÍA: LA CERÁMICA

Uno de los primeros problemas que se plantean es el establecimiento de cronologías que nos permitan discernir la evolución del poblamiento. Las fuentes escritas disponibles para esta época se mueven, a nivel cronológico, entre la total precisión en referencia a hechos históricos concretos y la vaguedad de referencias contenidas en descripciones de carácter geográfico o administrativo. A ello hay que añadir su discontinuidad en el tiempo, que hace que determinados períodos queden totalmente ocultos. En consecuencia, y en conjunto, son insuficientes para establecer una cronología de evolución del poblamiento. Sin embargo, la cronología es lo más importante, puesto que lo que pretendemos estudiar es el desarrollo histórico y, en consecuencia, un elemento que no se puede datar con cierta precisión tiene un aprovechamiento muy limitado, a veces incluso nulo. Nuestro esfuerzo, por tanto, se ha encaminado hacia el estudio de la cerámica procedente de las prospecciones y, en su caso, excavaciones arqueológicas, a través del cual podamos establecer una secuencia de evolución de sus características que permita la datación de los distintos yacimientos.

El estudio de la cerámica procedente de las prospecciones arqueológicas tiene numerosos inconvenientes, lo que influye necesariamente en la precisión que podemos esperar. Por una parte nos encontramos ante hallazgos descontextualizados, mezclándose en

superficie fragmentos de cronología muy diversa, lo que motiva que el análisis haya que ceñirlo a aquellos materiales que ofrecen más garantías respecto a su cronología, a través de su comparación con otros conjuntos datados con mayor seguridad. Influye también el factor de la arbitrariedad, que puede dar lugar a errores, ya que la ausencia de determinado tipo de material no significa que haya que descartar su existencia en un yacimiento, ni su localización en posteriores prospecciones. Por otra parte, la excesiva fragmentación de los materiales impide hacer estudios tipológicos completos. A pesar de todas estas limitaciones, nos parece fundamental realizar un análisis de esta cerámica, lo que va a permitir a otros investigadores la contrastación de las cronologías que se ofrecen para los distintos yacimientos. Por ello, hemos realizado una pequeña selección de los materiales más significativos desde el punto de vista cronológico, y en menor medida tipológico, de los distintos yacimientos: Solana de la Verdeja, Cerro de Martilla, Cerro del Caserío de Campo, Los Villares, Cortijo del Aire, La Esperanza, Arroyo de Cesna, La Atalayuela, Cortijo de la Artichuela, Los Algarves, Cortijo de la Torre, Cortijo de la Torre de Agicampe, Casería de las Torres, Los Castillos, Torre Pesquera y Castillo de Zagra¹⁴. Aunque hemos trabajado fundamentalmente con cerámica procedente de prospecciones, también hemos tenido en cuenta materiales publicados procedentes de excavaciones arqueológicas, como es el caso de las realizadas en 1976 y 1977 en el Cerro del Molino del Tercio¹⁵ y en 1989 en Plines¹⁶. Asimismo, hemos estudiado los materiales cerámicos de las campañas de excavación realizadas en el Cerro del Molino del Tercio en 1979 y 1980, depositados en el Museo Arqueológico y Etnográfico de Granada. En el apéndice I incluimos el inventario de materiales seleccionados.

¹⁴ De los yacimientos Cerro del Arroyo Vilano, Cerro del Almendral y Cortijo del Aire (Cerro S) no hemos seleccionado materiales debido a su escasez y estado fragmentario, aunque los recogidos permiten datar estos yacimientos. Tampoco se dibujan materiales procedentes del yacimiento de Plines, porque no aportan novedades respecto a las publicadas por Gener Basallote y otros (1992)

¹⁵ Molina Fajardo y otros (1980).

¹⁶ Gener Basallote y otros (1992).

2.1 Fases en la evolución de la cerámica de la tierra de Loja

Hemos intentado delimitar una serie de fases que se perciben claramente a partir de materiales de prospección y que pueden constituirse en unidades mínimas de datación a partir de este tipo de material, ya que no es posible una precisión mayor. El primer elemento que nos ha permitido distinguir tres fases cronológicas es la presencia/ausencia de formas abiertas de servicio y sus características. A partir de la evolución de estas formas abiertas y de las características de la cerámica de cocina, principalmente, se han establecido un total de seis subfases. Teniendo en cuenta que las producciones cerámicas son sensibles a los cambios que se producen en otros niveles (culturales, sociales, económicos, políticos, etc.) habría que esperar, además, que estas fases y subfases tengan un cierto valor en la periodización de la evolución del desarrollo histórico de la tierra de Loja.

Fase I

Caracterizada por la presencia de abundantes formas abiertas de servicio de *terra sigillata*. Dado que nuestro estudio se inicia en época tardorromana, sólo vamos a distinguir una subfase, correspondiente básicamente al siglo V, en la que las producciones más características, además de las típicas formas de cerámica común romana (ollas de borde vuelto, *dolia*, etc.), son la *terra sigillata africana D* y la *terra sigillata hispánica tardía meridional*.

Subfase I.1

1. En un primer momento, durante todo el siglo V, continúa de forma destacada la presencia de importaciones de *terra sigillata africana D*¹⁷. Se documentan formas características de la segunda mitad del siglo IV y del siglo V, como son la Hayes 61 en Plines¹⁸ y Cerro del Molino del Tercio¹⁹ (nº 161²⁰), Hayes 67 en La Esperanza y Cerro del Molino del

¹⁷ Hayes (1972), Carandini y otros (1985).

¹⁸ Gener Basallote y otros (1992: 109 y lám. IX, fig. 3).

¹⁹ Molina Fajardo y otros (1980: 271, fig. 31, nº 4).

²⁰ El número hace referencia al de los dibujos de las piezas cerámicas del catálogo que incluimos en este trabajo (apéndices I y II).

Tercio²¹ o la Hayes 91 en este último yacimiento²² (nº 164), así como en Plines²³ y Solana de la Verdeja (nº 4). También encontramos, aunque escasamente, algunas formas más tardías, que se datan a partir de la segunda mitad del siglo V, pero que son, sobre todo, características de contextos del siglo VI, como la Hayes 99 en el Cerro del Molino del Tercio²⁴ (nº 165). Esta circunstancia sugiere una disminución de las relaciones comerciales con las zonas costeras a partir de la segunda mitad del siglo V, puesto que las producciones de *t.s. africana* siguen llegando sin interrupción a puertos como los de Málaga o Cartagena²⁵ hasta el primer cuarto del siglo VII.

2. De forma paralela se documenta la denominada *t.s. hispánica tardía meridional*. Está bien atestiguada en el Cerro del Molino del Tercio, donde se documentan las formas 1²⁶ (nº 167), 2²⁷ (nº 166), 3²⁸ y 9²⁹ de la sistematización de M. Orfila, que las data en los siglos IV y V principalmente³⁰. También se han localizado fragmentos de este tipo en materiales de prospección procedentes de Plines y Solana de la Verdeja. Desde nuestro punto de vista, estas producciones deben corresponder plenamente al siglo V, siguiendo la datación propuesta por otros autores³¹ y teniendo en cuenta que la localización en zonas de interior de estas cerámicas sugiere que el hecho de su producción local está relacionado con la progresiva dificultad para abastecerlas desde las regiones costeras con *t.s. africana*, por la inestabilidad política y el deterioro de las relaciones comerciales a partir de principios del siglo V³². La perduración de estas producciones es difícil de determinar, adentrándose tal vez en el siglo VI. Se ha discutido sobre si estas

²¹ Molina Fajardo y otros (1980: 244, fig. 15, nº 9; 271: fig. 31, nº 1).

²² Molina Fajardo y otros (1980: 256, fig. 22, nº 12).

²³ Gener Basallote y otros (1992: 109 y lám. VIII, nº 6 y 7).

²⁴ Molina Fajardo y otros (1980: 249, fig. 17, nº 3).

²⁵ Navarro Luengo y otros (1997), Ramallo Asensio y otros (1996).

²⁶ Molina Fajardo y otros (1980: 258, fig. 24, nº 10; 269: fig. 31, nº 3).

²⁷ Molina Fajardo y otros (1980: 233, fig. 7, nº 4; 244, fig. 15, nº 2; 258, fig. 24, nº 7; 269, fig. 31, nº 5).

²⁸ Molina Fajardo y otros (1980: 253, fig. 19, nº 6).

²⁹ Molina Fajardo y otros (1980: 255, fig. 22, nº 9).

³⁰ Orfila Pons (1993).

³¹ Molina Fajardo y otros (1980: 283).

³² Orfila Pons (1993: 130).

producciones son *sigillatas* o cerámica fina, ya que, por ejemplo, se observa que los hornos no son los usados en la cocción de las *sigillatas* (caracterizados por la atmósfera oxidante), lo que da lugar a que las pastas tengan distintas tonalidades de colores, presentando a veces en el centro tonos grises que revelan una cocción en atmósfera reductora³³. Una de las características más destacadas de estas producciones de Loja es la presencia de bandas de diferentes colores (anaranjado y marrón oscuro normalmente), además de la presencia de decoración incisa burilada formando franjas horizontales, normalmente al exterior de las piezas de las formas 1 y 2.

Fase II

Esta fase está caracterizada por la ausencia, o escasa presencia, de formas abiertas de servicio. Corresponde al período situado entre los siglos VI y IX. A partir de las características de la cerámica de cocina y de formas cerradas de servicio y almacenaje, pueden distinguirse dos subfases. Una corresponde a época tardoantigua (siglos VI-VIII) donde predominan las ollas de borde vuelto de tradición romana realizadas a torno junto a piezas menos frecuentes realizadas a mano o torneta con mamelones aplicados, destacando también la presencia de decoración incisa a peine rectilínea u ondulada en formas cerradas. Otra subfase corresponde a época emiral, con una cronología centrada en el siglo IX, donde se observa la presencia de nuevas formas de cocina, almacenaje, etc., así como el desarrollo de la decoración pintada al exterior de las piezas.

Subfase II.1

1. La cerámica de cocina presenta una gran homogeneidad desde época romana hasta el siglo VIII, caracterizándose por el predominio de las ollas de base plana, cuerpo globular y borde vuelto, a veces ennegrecido al exterior, realizadas casi siempre a torno. Se documentan en yacimientos como el Cerro del Molino del Tercio³⁴ (nº 154-156), Solana de la Verdeja (nº 1 y 2), Cerro de Martilla (nº 8 y 9), Cerro del Caserío de Campo (nº 14 y 15), Los Villares (nº 20 y 21) y Cortijo del

³³ Juan Tovar y Blanco García (1997).

³⁴ Molina Fajardo y otros (1980: 243, fig. 14, nº 1; 246, fig. 15; 251, fig. 19, nº 9; 256, fig. 22, nº 17).

Aire (nº 29). En este sentido, los yacimientos del territorio de Loja presentan evidentes paralelos con el cercano yacimiento de El Castellón de Montefrío³⁵ y también con yacimientos del interior peninsular, como Recópolis (Zorita de los Canes, Guadalajara)³⁶ o Cancho del Confesionario (Manzanares el Real, Madrid)³⁷.

2. El predominio de producciones a torno durante todo el período tardoantiguo en el territorio de Loja se pone en evidencia también con la presencia de producciones torneadas de pastas claras que hay que relacionar con jarras/os y jarritas/os. Dentro de este grupo se incluye una típica producción de época visigoda que consiste en la decoración incisa a peine a base de motivos rectilíneos u ondulados que documentamos en yacimientos como el Cerro del Molino del Tercio (nº 172), Solana de la Verdeja (nº 5 y 6) o Cerro de Martilla (nº 12). Estas producciones están muy vinculadas al ajuar cerámico procedente de las necrópolis datadas en los siglos VI y VII³⁸, y, en este sentido, hay que señalar la presencia de necrópolis de esta época en Solana de la Verdeja y Cerro de Martilla. Se trata de una producción original de esta época, que tal vez se inicie a fines del siglo V o comienzos del VI³⁹ y que podría perdurar, utilizada en la decoración de jarritas/os, hasta el siglo VIII como máximo, ya que no es una técnica que en la época emiral se aplique normalmente a estas piezas.

3. La paulatina escasez de producciones de *terra sigillata* motiva que en los yacimientos de los siglos VI, VII y VIII prácticamente sólo tengamos constancia de las cerámicas comunes que hemos citado anteriormente, junto a las cuales localizamos la presencia esporádica de producciones de cocina a mano o a torneta, con mamelones aplicados. Se documentan en Cerro del Molino del Tercio (núm. 157), Cerro de Martilla (nº 10), Cerro del Caserío de Campo (nº 17) y Los Villares (nº 23). Estas piezas tienen una amplia presencia de los territorios costeros

³⁵ Motos Guirao (1991).

³⁶ Ación Almansa y otros (1991).

³⁷ Caballero Zoreda (1989).

³⁸ Izquierdo Benito (1977). Este tipo de decoración está también presente en ánforas norteafricanas datadas en los siglos VI-VII (Ramallo Asensio y otros, 1996; Navarro Luengo y otros, 1997).

³⁹ En la Meseta Norte se observa una clara distinción entre las producciones del siglo V, donde predomina la decoración estampada, y las de época visigoda, donde se observa la novedad de las decoraciones a peine (Juan Tovar y Blanco García, 1997).

próximos en época tardoantigua, como en Málaga o Cartagena en los siglos VI-VII, mientras que en Alicante se consideran sobre todo características de los siglos VII y VIII⁴⁰. No obstante, estas producciones perduran en la zona costera hasta los siglos X-XI, como en el caso de El Maraute (Motril)⁴¹, pero en la tierra de Loja los yacimientos donde se han hallado estos tipos no presentan otros materiales que puedan ser datados a partir del siglo IX, por lo que su cronología tardoantigua es clara. El hecho de tratarse de producciones minoritarias, con respecto a la cerámica de cocina característica, hace pensar que están vinculadas a intercambios comerciales entre este territorio y las cercanas costas malagueñas, y no a producciones propias de nuestra zona.

Subfase II.2

1. A partir del siglo VIII y, con más seguridad, en el siglo IX la cerámica de cocina se enriquece con nuevas formas realizadas a torno, presentando abundantes acanaladuras interiores y exteriores debidas al torneado. Algunas ollas o marmitas presentan una cierta continuidad, con borde vuelto pero moldurado, como la procedente del Cerro del Molino del Tercio (nº 158), que además suelen presentar una boca trilobulada (nº 159 y 160), destacando también las marmitas de labio bífido, que documentamos en el Cerro del Molino del Tercio⁴² y en el Cortijo del Aire (nº 30), y que también están presentes en numerosos yacimientos del sureste peninsular (El Castellón de Montefrío, Pechina, Jaén⁴³); o las marmitas de labio plano con borde ligeramente engrosado, a veces de sección triangular, que documentamos en La Esperanza (nº 39 y 40), y que son habituales en la campiña de Jaén⁴⁴. También se tiene constancia de la presencia de marmitas de borde entrante, realizadas a torno lento, habituales en lugares costeros como Pechina o Málaga⁴⁵, si bien sólo la documentamos en La Esperanza (nº 42) y con un tipo de pasta que

⁴⁰ Navarro Luengo y otros (1997), Ramallo Asensio y otros (1996), Gutiérrez Lloret (1993).

⁴¹ Gómez Becerra (1992).

⁴² Molina Fajardo y otros (1980: 254, fig. 21, nº 1).

⁴³ Motos Guirao (1991), Castillo Galdeano y Martínez Madrid (1993), Castillo Armenteros (1996).

⁴⁴ Castillo Armenteros (1996).

⁴⁵ Castillo Galdeano y Martínez Madrid (1993), Íñiguez Sánchez y Mayorga Mayorga (1993).

difiere notablemente del resto de los ajuares cerámicos de este yacimiento.

2. Otro elemento a destacar en época emiral es la aparición del típico jarrito de boca ancha y cuello cilíndrico, que, junto a piezas de mayor tamaño como las jarras, tienen la novedad de presentar decoración pintada, fundamentalmente a base de trazos verticales de óxido de hierro o de manganeso. Este tipo se documenta en yacimientos como Cerro del Molino del Tercio⁴⁶ (nº 173) y Cortijo del Aire (nº 35 y 36). Desaparecen de este tipo de piezas las decoraciones incisas a peine, característica propia de época tardoantigua, que posteriormente son habituales en otras formas (alcadafes, anafres). La decoración pintada también se aplica en algunas formas abiertas, tipo lebrillo, según se observa en el Cerro del Molino del Tercio⁴⁷ y en La Esperanza (nº 55), pero que son diferentes a los típicos alcadafes con cuerpo troncocónico invertido y borde engrosado al exterior que son habituales a partir de época califal.

3. Otra forma abundante y muy característica de esta época es la tinaja con asas de aleta de tiburón⁴⁸, que presenta decoración a base de cordones con incisiones, documentada en yacimientos como el Cerro del Molino del Tercio (nº 183), La Esperanza (nº 50) y Cortijo de la Artichuela (nº 75). Los bordes difieren de los *dolia* de época tardoantigua⁴⁹ y se caracterizan por presentar labio plano, borde engrosado, predominando los de sección triangular, que tiende a diferenciarse del cuerpo mediante un pequeño cuello (Los Villares, nº 26-28; Cortijo del Aire, nº 37; La Esperanza, nº 49; Cortijo de la Artichuela, nº 72 y 73). Su aparición en el yacimiento de Los Villares, donde no hay cerámica con una datación clara en el siglo IX, lleva a pensar en un desarrollo de esta producción a partir del siglo VIII. Por otra parte, probablemente perdura hasta el siglo XI, ya que por las características del borde, del asidero, así como por las pastas, es una producción muy diferente a la de las tinajas que a partir del siglo XII se documentan en yacimientos lojeños.

⁴⁶ Molina Fajardo y otros (1980: 260, fig. 24, nº 2).

⁴⁷ Molina Fajardo y otros (1980: 251, fig. 19, nº 1).

⁴⁸ Forma documentada, con una cronología de los siglos IX-X, en El Castellón de Montefrío (Motos Guirao, 1991).

⁴⁹ Sin cuello y de borde entrante, como se observa en Cerro del Molino del Tercio, (nº 176 y 177), forma que enlaza con las producciones romanas.

Fase III

Esta fase se caracteriza por la abundante presencia de formas abiertas de servicio, correspondiendo a un tipo muy específico, el denominado *ataifor* o, cuando es de menores dimensiones, *jofaina*⁵⁰. Corresponde a los siglos X al XV. La evolución formal y decorativa del *ataifor* y las características de la cerámica de cocina, principalmente, nos permiten distinguir tres subfases. La primera, datable en los siglos X-XI, corresponde al desarrollo del *ataifor* con *vedrío melado* interior y exterior y decoración de trazos de manganeso, en un momento en el que aún la cerámica de cocina aparece sin *vedrío*. La segunda corresponde al momento en que se generaliza el *vedrío* en la cerámica de cocina, mientras que los *ataifores* se caracterizan por el desarrollo de la decoración estampillada, con una cronología de los siglos XII-XIII. La tercera, correspondiente a plena época nazarí (siglos XIV-XV), se caracteriza por la presencia de *ataifores* sin *vedrío* al exterior y en los que desaparece la decoración estampillada, así como por una serie de formas específicas de cocina.

Subfase III.1

1. A partir del siglo X se generaliza la presencia del *ataifor*, forma abierta que va a estar ampliamente representada hasta el siglo XV. En un primer momento abunda un tipo característico de los siglos X-XII, definido por la presencia de un *vedrío melado* tanto al interior como al exterior, presentando una decoración a base de trazos de manganeso (raramente de color verde). Tiene una amplia presencia en al-Andalus y una cronología que va desde el siglo X, siendo una de las producciones más extendidas en el siglo XI, pero que llega a alcanzar incluso una cronología almohade⁵¹. Aparece en numerosos yacimientos lojeños: La Esperanza (nº 45 y 46), Arroyo de Cesna (nº 58 y 59), La Atalayuela (nº 68), Cortijo de la Artichuela (nº 70), Los Algarves (nº 80), Cortijo de la Torre (nº 91 y 96), Cortijo de la Torre de Agicampe (nº 105) y Los Castillos (nº 125). También caracteriza a algunos *ataifores*, en estos momentos, la decoración “verde y manganeso”, también con *vedrío*

⁵⁰ El *ataifor* es un plato o fuente para servicio de alimentos.

⁵¹ Castillo Galdeano y Martínez Madrid (1993), Íñiguez Sánchez y Mayorga Mayorga (1993), Aguado Villalba (1983), Rodríguez Aguilera (1999), Torres y otros (1991), Fernández Gabaldón (1987).

exterior melado, de cronología califal (segunda mitad del siglo X y comienzos del siglo XI)⁵², que aparece en yacimientos como Arroyo de Cesna (nº 57) y La Atalayuela (nº 66).

2. En cuanto a cerámica de cocina, durante el siglo X y, con más seguridad, en el siglo XI, aparece un nuevo tipo de marmita⁵³, caracterizada por su labio plano o redondeado, borde entrante ligeramente engrosado, cuello corto de sección troncocónica y, a veces, carena que marca la separación entre el cuello y el cuerpo, forma que encontramos en La Esperanza (nº 43), Cortijo de la Artichuela (nº 69) y Los Algarves (nº 78). Por otra parte, hay que señalar que a partir de la época califal se hacen más abundantes las formas abiertas de cocina, las cazuelas, que en este momento se caracterizan por un labio plano y borde con engrosamiento de sección triangular, tal como observamos en Arroyo de Cesna (nº 56). Estas dos formas las encontramos en el siglo XII pero ya vidriadas. En cualquier caso, se trata casi siempre de piezas realizadas a torno.

Subfase III.2

1. A partir de principios del siglo XII comienza a generalizarse el vedrío en la cerámica de cocina, tanto en marmitas como en cazuelas⁵⁴. Dicho vedrío es casi siempre melado, salvo algunos casos que presentan tonalidades melado-verdosas o verdes, que suelen estar asociadas a una postcocción reductora que transforma el color del óxido de hierro y le confiere una tonalidad verdosa, si bien este color es más característico de algunas producciones de época nazarí. Las primeras formas que aparecen con vedrío suponen una continuidad con respecto al siglo XI, destacando un tipo de cazuela con borde engrosado de sección triangular, que se localiza en La Esperanza (nº 44), La Atalayuela (nº 65), Cortijo de la Torre (nº 86), Casería de las Torres (nº 112), Los Castillos (nº 119) y Torre Pesquera (nº 137).

2. A partir del siglo XII, y fundamentalmente en época almohade (segunda mitad del siglo XII y primer tercio del siglo XIII), se desarrolla la decoración estampillada, tanto en tinajas, que perdurará hasta época

⁵² Cano Piedra (1990).

⁵³ Este tipo de marmita se documenta en el alfar de la Casa de los Tiros, con una cronología del siglo XI y principios del XII (Rodríguez Aguilera, 1999).

⁵⁴ Bazzana (1979: 142); Rodríguez Aguilera (1999).

nazarí, como en atafiores, donde aparece exclusivamente en esta época. Las variantes de estos atafiores estampillados van desde ejemplares que siguen presentando una decoración de trazos de manganeso sobre vedrío melado, como un ejemplar procedente del Cortijo de la Torre (nº 97), hasta los más típicos sobre vedrío verde, ya presenten vedrío melado al exterior, que también documentamos en el Cortijo de la Torre (nº 93), o con la novedad de presentar al exterior un vedrío transparente con algunos moteados en verde⁵⁵, como los procedentes de Los Algarves (nº 82), Cortijo de la Torre (nº 98) y Torre Pesquera (nº 141). Estas producciones con vedrío transparente al exterior suponen una transición con respecto a la época nazarí.

Subfase III.3

1. En plena época nazarí (siglos XIV-XV), los atafiores presentan la novedad de aparecer sin cubierta vítrea al exterior, destacando una forma que aparece con mucha asiduidad, se trata de un atafior de paredes altas exvasadas y carena que marca la separación entre el cuerpo y el borde. Normalmente al interior y en el borde las piezas presentan un vedrío verde, en ocasiones con decoración a base de trazos de manganeso, pero hay otras variedades minoritarias. En este grupo, que tal vez arranque cronológicamente en la segunda mitad del siglo XIII, se observan los siguientes variantes: a) cerámica con decoración a base de trazos de manganeso sobre la cubierta vítrea verde, que es la decoración más generalizada, que encontramos en yacimientos como el Cortijo de la Torre de Agicampe (nº 107) y Los Castillos (nº 128); b) cerámica con decoración a base de trazos verdes sobre cubierta vítrea blanca⁵⁶, que aparece en Los Castillos (nº 129); c) cerámica con decoración de trazos verdes sobre vedrío melado, escasa; y d) cerámica con decoración de trazos de manganeso sobre vedrío melado, también escasa. Por otra parte, se documentan de forma habitual atafiores sin decoración que presentan casi siempre cubierta vítrea verde, tipo que es el más generalizado de esta etapa, y que se encuentra en yacimientos como Los Algarves (nº 83), Cortijo de la Torre (nº 95), Cortijo de la Torre de Agicampe (nº 106), Casería de las Torres (nº 116), Los Castillos (nº 124) y Torre Pesquera (nº 142 y 143).

⁵⁵ Con paralelos en Mértola (Torres y otros, 1991).

⁵⁶ Esta decoración se encuentra en Murcia en el siglo XIII (Navarro Palazón, 1986).

2. La cerámica de cocina de época nazarí, que sigue presentando un vedrío melado o, en ocasiones, verde, al interior y con goterones al exterior, tiene unos bordes muy característicos que permiten su identificación. Así, las cazuelas presentan un borde exvasado en forma de alero, observándose una evolución desde uno más simple (siglos XIII-XIV) que documentamos en Cortijo de la Torre (nº 87), Cortijo de la Torre de Agicampe (nº 103), Torre Pesquera (nº 136) y Castillo de Zagra (nº 148), a otro que presenta un ligero resalte en la parte más interna (siglos XIV-XV)⁵⁷, que hemos localizado en Cortijo de la Torre (nº 88), Casería de las Torres (nº 113), Los Castillos (nº 122), Torre Pesquera (nº 138) y Castillo de Zagra (nº 149). Por su parte, las marmitas presentan una evolución desde un borde recto simple, ligeramente entrante (siglos XIII-XIV)⁵⁸, que documentamos en Los Castillos (nº 120), a un borde recto muy característico de plena época nazarí (siglos XIV-XV), que presenta, en la unión entre el borde y el cuerpo, al interior un reborde y al exterior una moldura⁵⁹, que encontramos en Casería de las Torres (nº 114), Los Castillos (nº 121), Torre Pesquera (nº 140) y Castillo de Zagra (nº 150).

3. Un tipo que aporta un interesante, aunque general, valor cronológico es el alcadefe de sección troncocónica invertida y borde normalmente engrosado al exterior, que se desarrolla a partir del siglo X. Los propios de la época nazarí suelen presentar en su práctica totalidad una característica incisión o pequeña acanaladura que marca al interior la separación entre el borde y el cuerpo⁶⁰. El motivo y la cronología exacta de dicha evolución son desconocidos. En cualquier caso los de plena cronología almohade (2ª mitad del siglo XII-primer tercio del XIII) no lo presentan, mientras que los de plena cronología nazarí (ss. XIV-XV) sí. Por ello pensamos que la generalización de esta línea interior hay que situarla a lo largo del siglo XIII, apareciendo en yacimientos como el Cortijo de la Torre (nº 102), Cortijo de la Torre de Agicampe (nº 111), Casería de las Torres (nº 118) y Los Castillos (nº 132).

⁵⁷ Aparece en numerosos yacimientos nazaríes, como es el caso de La Rijana (Malpica Cuello y Gómez Becerra, 1991).

⁵⁸ Tipo documentado en Murcia en el siglo XIII (Navarro Palazón, 1986).

⁵⁹ Forma documentada en muchos yacimientos nazaríes, sirva de ejemplo La Rijana (Malpica Cuello y Gómez Becerra, 1991).

⁶⁰ Ejemplares procedentes de La Rijana, en Malpica Cuello y Gómez Becerra (1991).

4. En el territorio de Loja documentamos de forma abundante una producción que cabe datar en época nazari, por los yacimientos donde se localiza, y que se caracteriza por la presencia de jarras y jarritas que debido a una postcocción reductora o bien a un engobe negro, presentan la parte exterior de la pieza ennegrecida, aplicándose en ocasiones decoración pintada a base de trazos blancos, no siendo una producción habitual, por ejemplo, en la ciudad de Granada. Aparece en yacimientos lojeños como Cortijo de la Torre (nº 99), Cortijo de la Torre de Agicampe (nº 108), Los Castillos (nº 127 y 130) y Torre Pesquera (nº 146).

3. PERIODIZACIÓN

En un trabajo centrado en el estudio del poblamiento, uno de nuestros objetivos era no encorsetar *a priori* el estudio de su desarrollo en el marco de la cronología de la tradicional Historia política. En consecuencia, hemos decidido valorar la evolución del poblamiento en función de la tipología de los asentamientos y su cronología, basándonos en la idea de que estos cambios reflejan las transformaciones históricas en el territorio lojeño.

La cronología de las distintas fases y subfases que hemos establecido en el desarrollo de la cerámica medieval de la tierra de Loja se resumen en la tabla 5.

TABLA 5
CRONOLOGÍA DE LA CERÁMICA DE LOJA

<i>Subfase</i>	<i>Cronología principal</i>	<i>Cronología amplia</i>
I.1	IV-V	IV-VI
II.1	VI-VII	VI-VIII
II.2	VIII-IX	VIII-m.X
III.1	X-XI	X-m.XII
III.2	XII-XIII	XII-XIII
III.3	XIV-XV	m.XIII-XV

En esta tabla, establecemos una cronología principal y otra amplia, en la que se solapan algunos períodos debido a que las fases no se suceden

de forma brusca, sino que hay antecedentes y perduraciones, todo ello con la cautela que merece el hecho de que los materiales proceden de prospecciones y su cronología se establece a partir de la referencia con otros conjuntos, la cual habrá que ir matizando en el futuro a partir del estudio de materiales procedentes de excavaciones bien estratificadas.

A partir exclusivamente de los materiales cerámicos procedentes de la prospección y atendiendo a las producciones que resultan más evidentes, recogemos en la tabla 6 las fases que se documentan en cada yacimiento.

TABLA 6
CRONOLOGÍA DE LOS ASENTAMIENTOS

<i>Asentamientos</i>	<i>I.1</i>	<i>II.1</i>	<i>II.2</i>	<i>III.1</i>	<i>III.2</i>	<i>III.3</i>
Algarves, Los				X	X	
Arroyo de Cesna				X		
Atalayuela, La				X	X	
Casería de las Torres				X	X	X
Castillo de Zagra						X
Castillos, Los				X	X	X
Cerro de Martilla		X				
Cerro del Almendral					X	X
Cerro del Arroyo Vilano			X			
Cerro del Caserío de Campo		X				
Cerro del Molino del Tercio	X	X	X			
Cortijo de la Artichuela				X		
Cortijo de la Torre	X			X	X	X
Cortijo de Torre Agicampe				X		X
Cortijo del Aire (Cerro N.)			X			
Cortijo del Aire (Cerro S.)			X			
Esperanza, La	X		X	X	X	
Plines	X					
Solana de la Verdeja	X	X				
Torre Pesquera					X	X
Villares, Los		X				

En la figura 5 se muestra la evolución cronológica de los asentamientos en función de su tipología, tomando el criterio principal,

la accesibilidad, dado que teniendo en cuenta los otros criterios (potencialidad agrícola y marginalidad) no se observan variaciones significativas a lo largo del tiempo.

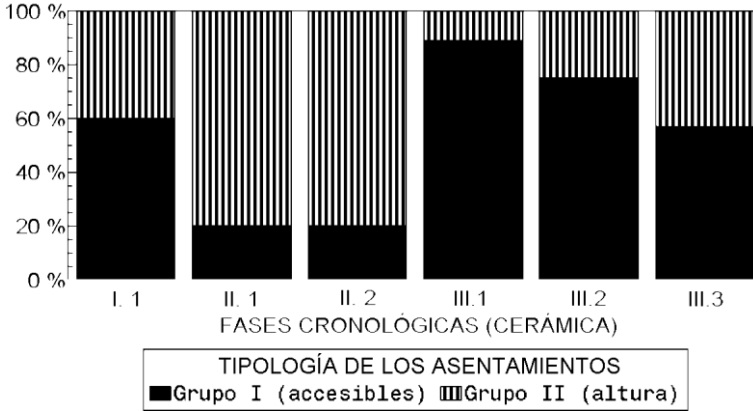


FIGURA 5

EVOLUCIÓN CRONOLÓGICA DE LA TIPOLOGÍA DE LOS ASENTAMIENTOS

El gráfico obtenido puede ser interpolado a la evolución del poblamiento en la medida en que los yacimientos localizados a partir de la prospección arqueológica sean verdaderamente representativos del conjunto de asentamientos que realmente existieron, pero sin duda hay que tener la suficiente prudencia. En este sentido, hay que remarcar que el objetivo de este trabajo es una primera aproximación a partir de un muestreo, por lo cual sólo una prospección más intensiva puede confirmar, matizar o modificar estos resultados. Teniendo en cuenta esta advertencia, siempre necesaria, se observa la existencia de dos grandes fases en la evolución del poblamiento del territorio de Loja. La primera, que datamos a partir del siglo V y, con más claridad, en los siglos VI-IX, se caracteriza por el predominio de los asentamientos en altura; mientras que en la segunda, que abarca los siglos X-XV, son más numerosos los asentamientos accesibles.

CAPÍTULO II LA DOCUMENTACIÓN ESCRITA

1. FUENTES NARRATIVAS ÁRABES Y CASTELLANAS

El desarrollo histórico de este territorio es el causante de las limitaciones que tenemos en relación a las fuentes escritas. El atraso en el conocimiento histórico de al-Andalus se debe a la falta de documentación de archivo para reconstruir los fenómenos demográficos, económicos, sociales, etc. Sin duda existió dicha documentación, pero no ha llegado hasta nosotros debido a la desaparición de los estados islámicos¹. En el caso de Loja, no sólo influyó la desaparición del Estado nazarí, sino también la expulsión de sus habitantes, con la consiguiente expropiación de todos los bienes inmuebles, a diferencia de otras zonas del reino nazarí, donde las capitulaciones establecían la garantía de conservación de las propiedades de los musulmanes, lo que permitió, en el caso de compras por parte de cristianos, que éstos conservaran antiguas escrituras de propiedad escritas en árabe o romanceadas. En la tierra de Loja, el *Libro de los Repartimientos*, redactado en el proceso de reparto de tierras a los nuevos pobladores castellanos, se convirtió en el referente más antiguo para confirmar la propiedad de los distintos bienes inmuebles.

No obstante, existen referencias puntuales al territorio de Loja en obras de tipo biográfico, geográfico o histórico escritas por autores árabes. El problema de la utilización de estas fuentes es, por nuestra

¹ López de Coca Castañer y Sánchez Martínez, en *Historia de Andalucía* (1980, I: 186-187).

parte, la carencia de una formación, aunque sea mínima, en lengua árabe. Ello motiva que tengamos que limitarnos a las traducciones, algunas antiguas y que no siempre responden a las necesidades de precisión requeridas para nuestra investigación. Dadas las características de este trabajo, dedicado fundamentalmente al estudio del poblamiento y con una gran amplitud cronológica, no creemos oportuno abordar una crítica detallada de los autores árabes y sus obras, dado que es una labor de especialistas y, consecuentemente, nos remitimos a otros trabajos que se han dedicado al análisis de estas fuentes². Desde nuestro punto de vista, por otra parte, analizaremos los textos correspondientes y la problemática que presentan en los capítulos dedicados al análisis del poblamiento.

Las fuentes históricas castellanas de carácter narrativo, principalmente crónicas, arrojan información para momentos tardíos, sobre todo en referencia a aspectos militares relacionados con la frontera entre Castilla y Granada a partir del siglo XIII y sobre todo durante el siglo XV. La situación fronteriza de Loja explica que aparezca de forma más o menos regular en dichas crónicas. Normalmente, en las mismas se pretende resaltar las campañas contra los “moros” realizadas por reyes y nobles y por ello se describe el itinerario seguido, se nombran los lugares atacados, se describe la destrucción de campos de cultivo, se dan cifras de ganados obtenidos como botín, de los asesinados o cautivados, etc. A través de estas crónicas percibimos la evolución de la frontera y el impacto de estas incursiones entre la población musulmana. No obstante, las descripciones más minuciosas proceden de los relatos de la conquista, como es el caso de Tájara en 1483 y de Loja en 1486.

2. DOCUMENTACIÓN CASTELLANA DE ARCHIVO

La documentación castellana de fines del siglo XV y del XVI relativa a la tierra de Loja ha sido objeto de diversas aproximaciones e incluso se han publicado los conjuntos documentales más importantes, especialmente el *Libro de los Repartimientos de Loja*, de gran utilidad para nosotros. A pesar de ello nos parece conveniente hacer un breve

² Un comentario sobre las fuentes árabes, con breve reseña de autores, obras y bibliografía sobre los mismos, enfocado al ámbito granadino en Peinado Santaella (1987) y Rodríguez Gómez (1993).

comentario sobre esta documentación, siguiendo los estudios de A. Malpica Cuello y M. Barrios Aguilera³.

2.1. Libro de los Repartimientos de Loja

Se trata de un conjunto documental que se ha conservado a través de varias copias, la más completa de las cuales, del siglo XVII, es el manuscrito nº 18866 de la Biblioteca Nacional de Madrid. Además, se conservan otras copias incompletas: Mss. nº 3328 y 744 de la Biblioteca Nacional. Su estructura, siguiendo el propio orden del manuscrito, es la siguiente:

- Abecedario o índice de pobladores.
- Parte dispositiva y deslinde, con documentos de 1486-1489.
- Repartimiento propiamente dicho, realizado en 1489-1492.
- Padrón de vecinos de 1491.
- Repartimiento de Rozas de 1506.
- Fuero Nuevo de 1495.

El “abecedario”, que es la única parte que falta en el Ms. 18866, “*es un índice sistemático, por barrios de ubicación y ordenación alfabética sobre nombre de pila, que remite a los folios del primer repartimiento y padrón*”⁴. La parte dispositiva, el repartimiento propiamente dicho y el padrón de vecinos de 1491 han sido editados por M. Barrios Aguilera⁵, el Repartimiento de Rozas de 1506 por C. Trillo San José⁶, mientras que A. Malpica Cuello ha editado el Fuero Nuevo de 1495⁷.

En el Archivo Municipal de Loja se conserva el denominado *Libro del Primer Repartimiento*, también llamado *Libro de Apeos, Amojonamientos y Deslindes*, donde tras los deslindes del término y la disposición general del repartimiento, se recoge una relación individual de los bienes entregados, aunque está incompleta y por ello este documento tiene menor interés, aunque en algunos aspectos, como la

³ Malpica Cuello (1981), Barrios Aguilera (1988), Malpica Cuello y Quesada Quesada (1993).

⁴ Barrios Aguilera (1988: 39). Este índice no ha sido publicado.

⁵ Barrios Aguilera (1988).

⁶ Trillo San José (1999).

⁷ Malpica Cuello (1984 a).

grafía de los topónimos, es muy útil, ya que no es una copia tardía, puesto que ha sido datado a fines del siglo XV.

El *Libro de los Repartimientos de Loja* es una fuente excepcional para el conocimiento de la repoblación castellana que sigue a la conquista de la ciudad en 1486, pero los datos que contiene aportan una información muy valiosa sobre las características de un territorio heredado directamente de los momentos finales de la época nazarí, por lo que hemos llevado a cabo un análisis del mismo intentando percibir esta realidad inmediatamente anterior a la conquista, centrándonos en la parte dispositiva y de deslinde del término y en el primer repartimiento realizado entre 1489 y 1492. El análisis que hemos realizado de este documento podemos dividirlo en tres apartados: toponimia, estructura urbana de Loja y espacios agrícolas. Respecto a la toponimia, su valoración la realizamos en el apartado siguiente de este capítulo. En cuanto al aprovechamiento de los datos del *Libro de los Repartimientos*, para conocer la estructura de la ciudad que ocupan los castellanos, se basa en la descripción de la localización de las casas repartidas en 1489, donde se estructura la ciudad en tres sectores (Alcazaba, Arrabal y Jauffín) y se hace referencia a elementos interesantes. Sirvan de ejemplo el siguiente: “A la de Martín Paez, una casa chiquita con la mezquita que alinda con ella”⁸.

Otro punto fundamental ha sido el estudio de la localización de los campos de cultivo que se reparten, de su extensión y de sus características, tal como hacemos en los capítulos dedicados al estudio del poblamiento, relacionando estos datos con los aportados por la arqueología para definir mejor las características de los asentamientos y de los espacios productivos a ellos vinculados. La principal característica, muy útil para nuestro estudio, es que los repartos se recogen por orden geográfico, relacionando los pagos, los vecinos que reciben propiedades en ellos y las cantidades entregadas, con la inclusión de referencias muy interesantes a la localización de las tierras en relación a caminos, ríos, etc. Como ejemplo citamos el siguiente:

Partiçion de las tierras del regadio de Salar, en veinte dias de maio de ochenta i nueve años, a los cavalleros veçinos, a cada uno çinco fanegas, de çinco en çinco cavalleros, en esta guisa:

⁸ Barrios Aguilera (1988: 70).

Gil de Solana, el viejo, alinda con su fixo Gil de Solana.

Gil de Solana alinda con su padre.

Fernand Perez de Briones.

Rodrigo de Baena.

A estos çinco copo juntos, camino de Taxara; alinda con Genil y con el rio de Salar⁹.

No obstante, existe la dificultad de que no hay un orden cronológico y que el texto se caracteriza en algunos momentos por una cierta confusión a la hora de relacionar repartimientos de tierras, mercedes concedidas, reformas realizadas, etc., por lo que no siempre es posible determinar con exactitud la extensión de tierras repartidas. Además, en el caso del repartimiento de viñas y huertas no se menciona en la mayor parte de las ocasiones la extensión repartida, sirva como ejemplo el siguiente:

Repartimiento de viñas e guertas sanas e taladas, dende el Ponton del Infierno, Guadagenil abaxo, a la parte de la sierra de Loxa.

Fernand Garçia de Luque: un pedaço de viña talada; alinda con Rodrigo Ortiz¹⁰.

Una cuestión que, específicamente, queremos plantear es la relativa a las medidas de superficie empleadas y su equivalencia, encontrándose, en el propio *Libro de los Repartimientos* referencias que permiten aclarar este tema. En el repartimiento de tierras de regadío en Cacín, realizado el 15 de marzo de 1489, se especifica: “*a cada uno diez fanegas de treçientos estadales cada fanega; a complimiento de diezisiete fanegas de regadio que cada uno a de aver*”¹¹; mientras que en el repartimiento de tierras de secano realizado el 7 de febrero de 1492 entre los caminos de Íllora y Montefrío se menciona: “*a cada uno çinco fanegas de sequero de seisçientos estadales cada fanega*”¹². En cuanto a las huertas sólo nos consta que se miden en aranzadas. Referencias posteriores nos pueden ayudar a concretar estos datos. Así, el catastro del Marqués de la Ensenada, de mediados del siglo XVIII, indica que la fanega de secano de Loja se compone de 600 estadales y la aranzada de riego de 400

⁹ Barrios Aguilera (1988: 129-130).

¹⁰ Barrios Aguilera (1988: 108).

¹¹ Barrios Aguilera (1988: 236).

¹² Barrios Aguilera (1988: 171).

estadales, siendo los estadales de 11 tercias de vara, lo que equivale a 0,5636 y 0,3757 hectáreas respectivamente¹³. A partir de estos datos, vamos a considerar que en el momento del repartimiento se usaron las medidas de superficie que recogemos en la tabla 7.

TABLA 7
EQUIVALENCIA DE LAS MEDIDAS DE SUPERFICIE
DEL *LIBRO DE LOS REPARTIMIENTOS DE LOJA*

<i>Medida</i>	<i>Estadales</i>	<i>Hectáreas</i>
Aranzada de riego	400	0,3757
Fanega de riego	300	0,2818
Fanega de secano	600	0,5636

2.2. Otra documentación de archivo

En el Archivo Municipal de Loja se conservan los *Libros de Actas Capitulares*, de gran interés, dado que recogen las disposiciones del cabildo para regular la vida del municipio, con una utilidad fundamental para conocer el desenvolvimiento de la ciudad y su territorio en época castellana. En los primeros momentos se caracterizan por su discontinuidad. A. Malpica Cuello ha utilizado abundantemente las noticias contenidas en los *Libros de Actas Capitulares* I (1487-1492) y II (1502-1508)¹⁴, mientras que contamos con una edición, no publicada, del III (1512-1517), realizada por R. Sánchez Rodulfo¹⁵. R. del Rosal Pauli y F. Derqui del Rosal usan sistemáticamente esta documentación en su recopilación de noticias históricas desde fines del siglo XV hasta el año 1600¹⁶. Por su parte, E. Galera Mendoza ha utilizado fundamentalmente esta documentación para su estudio urbanístico de Loja en los siglos XVI, XVII y XVIII¹⁷. De todos estos trabajos hemos recogido aquellas referencias de interés para nuestra investigación.

¹³ Ferrer Rodríguez y González Arcas (1996: 331).

¹⁴ Malpica Cuello (1981).

¹⁵ Sánchez Rodulfo (1987).

¹⁶ Rosal Pauli y Derqui del Rosal (1989).

¹⁷ Galera Mendoza (1997). Esta autora cita los *Libros de Actas Capitulares* I, II y III como *Libros Capitulares* 3, 4 y 5.

El *Libro de las Ordenanzas de Loja*, cuya recopilación inicial fue acordada en una reunión del cabildo de 1516¹⁸, recoge una serie de normativas, la más tardía de las fechadas es de 1632, que regulan las actividades, fundamentalmente de contenido económico, en el término de Loja, conservándose a través de un traslado realizado en el año 1709, que ha sido publicado¹⁹.

Otros documentos conservados en el Archivo Municipal de Loja son también de gran interés, como es el caso de los documentos reales de la época de los Reyes Católicos, publicados por A. Malpica y T. Quesada²⁰.

Finalmente, citaremos el *Libro de Apeo y Posesión de Huétor-Tájar*, que se encuentra en el Archivo de la Real Chancillería de Granada y que ha sido publicado por M. Barrios Aguilera²¹. Recoge la relación de propiedades, apeadas entre 1571-1574, de los moriscos de Huétor-Tájar que fueron expulsados.

3. LA TOPONIMIA

El estudio de la toponimia de la tierra de Loja a fines de la Edad Media puede aportar datos muy valiosos en relación al poblamiento, pero es necesario hacer una serie de precisiones relativas a la formación de los topónimos, ya que los nombres de lugar que recoge, principalmente, el *Libro de los Repartimientos de Loja*, responden a diferentes momentos, de manera que no puede valorarse igual un topónimo como, por ejemplo, el arroyo de la Beata, de formación reciente y claramente castellano (en otro lugar se cita como “*el arroyo donde mataron a la Beata*”) que otros como Alguayarid, procedente del árabe, o Plines, topónimo de origen latino. En este sentido, la utilización de la toponimia a nivel de poblamiento, economía, etc., debe pasar, en primer lugar, por una adecuada fijación de los estratos lingüísticos, que permita un aprovechamiento cronológico de los topónimos y, en consecuencia, de la información que son susceptibles de aportar.

La mayor parte de los topónimos están contenidos en el deslinde y amojonamiento del término, realizado a partir de noviembre de 1487 con

¹⁸ Rosal Pauli y Derqui del Rosal (1989, II: 194).

¹⁹ Ramos Bossini (1981).

²⁰ Malpica Cuello y Quesada Quesada (1993).

²¹ Barrios Aguilera (1986).

la ayuda de antiguos vecinos musulmanes de Alhama, Loja y Montefrío, mientras que los restantes se mencionan en el repartimiento propiamente dicho, realizado entre 1489 y 1492, observándose una rápida castellanización de la toponimia, dado que con excepción del nombre de los pagos más importantes, son pocos los topónimos pre-castellanos que continúan vigentes.

Para valorar adecuadamente estos topónimos es necesario un análisis sistemático. Para ello hemos diferenciado un total de cinco grupos de topónimos en función de su origen etimológico: castellanos, árabes, beréberes, latinos y prerromanos; además de otro, en el que incluimos aquellos que hacen referencia a topónimos ajenos a la tierra de Loja. En la tabla 8 recogemos la clasificación de los topónimos, que vamos a comentar a continuación.

En cuanto a los topónimos castellanos, hay que incluir en este grupo a todos aquellos topónimos que responden a términos existentes en la lengua castellana. No obstante, a poco que profundicemos observamos que frente a topónimos claramente castellanos y de reciente formación, como el citado arroyo de la Beata, y, por supuesto, casi todos los hagiotopónimos (San Sebastián, Santo Domingo, etc.), otros responden a una traducción de términos árabes, por lo que reflejan una situación anterior, especificándose en la documentación este hecho en algunas ocasiones (“*Agar Ataleus, que quiere decir el atalaia del Allozar*”, “*Almadique, que quiere decir el angostura*”, etc.), pero en otros casos no se especifica, aunque sabemos con seguridad que responden a una traducción, como es el caso de Los Durmientes. Por otra parte, otros topónimos aparentemente castellanos, como Manzanil o Riofrío, son en realidad mozárabes, que se confunden con términos castellanos, mientras que otra confusión se produce entre términos árabes y arabismos castellanos, como puede ser el caso de Alcazaba, Alfaguara, Arrabal, etc. Además, habría que considerar los topónimos híbridos.

En cuanto a los topónimos árabes, la problemática de su adecuada interpretación está causada, fundamentalmente, por una parte, por aquellos topónimos que responden a mozarabismos, de modo que es difícil distinguirlos de voces propiamente mozárabes, caso de Loxa o Çanax, y, por otra parte, por los topónimos híbridos. Aparte estaría el caso, ya señalado al hablar de los topónimos castellanos, de confusión entre topónimos que pueden ser tanto árabes como arabismos castellanos.

TABLA 8
CLASIFICACION DE LOS TOPÓNIMOS

I. TOPÓNIMOS CASTELLANOS O APARENTEMENTE CASTELLANOS
<i>1. Topónimos castellanos de origen latino y, en general, no árabe</i>
Castellanos de formación reciente
Castellanos que traducen términos árabes
Aparentemente castellanos, pero que son mozárabes o latinos
<i>2. Topónimos castellanos de origen árabe</i>
Castellanos de formación reciente
Castellanos que traducen términos árabes
Aparentemente arabismos castellanos, pero que son términos árabes
<i>3. Topónimos híbridos</i>
Formados por un término castellano y otro no castellano
<i>4. Topónimos castellanos procedentes de antropónimos</i>
<i>5. Hagiotopónimos</i>
II. TOPÓNIMOS ÁRABES O APARENTEMENTE ÁRABES
<i>1. Topónimos árabes</i>
<i>2. Topónimos árabes o aparentemente árabes, de origen mozárabe o latino</i>
Árabes de origen mozárabe o latino
Aparentemente árabes, pero que son mozárabes o latinos
<i>3. Topónimos híbridos</i>
Formados por un término árabe y otro no árabe
III. TOPÓNIMOS BERÉBERES
IV. TOPÓNIMOS MOZÁRABES O LATINOS
<i>1. Topónimos mozárabes</i>
<i>2. Topónimos latinos</i>
V. TOPÓNIMOS PRERROMANOS
VI. TOPÓNIMOS DERIVADOS DE UN NOMBRE AJENO A LA TIERRA DE LOJA

Aunque no consta con claridad la existencia de toponimia beréber, recogemos este grupo dado que algunos investigadores han planteado este posible origen a algunos topónimos lojeños (Huétor, Tájara).

Respecto a los topónimos mozárabes o latinos, la cuestión vendría dada por la dificultad de distinguir entre topónimos propiamente latinos, formados en época romana o tardorromana, que sólo nos consta en el

caso de los citados en fuentes escritas muy tempranas, como Torrox, de aquellos que se han formado durante los siglos VIII-XII, cuando aún se mantienen importantes comunidades cristianas en al-Andalus, que serían los topónimos propiamente mozárabes. Aparte hay que mencionar las ya citadas confusiones entre términos castellanos y mozárabes y entre mozarabismos árabes y términos propiamente mozárabes.

También habría que tener en cuenta aquellos topónimos que responden a un substrato prerromano y que han conseguido pervivir a la influencia de la lengua latina o árabe.

En un grupo aparte situamos a los topónimos, que normalmente aluden a puertas y caminos, derivados de nombres de lugar ajenos a la tierra de Loja (Granada, Alhama, etc.), dado que su etimología no afecta a la comprensión de la formación de estos topónimos, que realmente responde a la importancia de las citadas poblaciones en distintos momentos.

En el apéndice II se incluye un estudio lingüístico de los topónimos del *Libro de los Repartimientos de Loja*, excluyendo los castellanos (grupo I) y los derivados de nombres de lugar ajenos a la tierra de Loja (grupo VI).

CAPÍTULO III EL MEDIO FÍSICO

El término de Loja, según los límites establecidos por los castellanos a fines del siglo XV siguiendo la división administrativa de época anterior, abarcaba aproximadamente el territorio de los actuales términos municipales de Algarinejo, Huétor-Tájar, Loja, Salar y Zagra, que alcanzan una extensión de 675 km²¹, ocupando el sector más occidental de la provincia de Granada. Se trata de un territorio que tuvo una personalidad propia debido a la existencia de la ciudad de Loja, pese a una cierta heterogeneidad geográfica.

Desde un punto de vista geológico y geomorfológico, el territorio de Loja participa de dos grandes conjuntos: los Sistemas Subbéticos y la Depresión de Granada. El primero engloba todos aquellos materiales resultado de las sedimentaciones producidas desde el Trías hasta el Mioceno y que fueron plegados durante la orogenia alpina, cuya etapa más importante se desarrolla en el Mioceno inferior, dando lugar a las grandes estructuras del relieve actual, al cual se ha llegado finalmente a causa de los procesos tectónicos y erosivos del Plioceno y Cuaternario. En el caso de Loja el relieve resultante es complejo, alternando sierras, colinas, depresiones, superficies enrasadas, etc., en función de los materiales y la tectónica. Como resultado de los movimientos tectónicos producidos durante la orogenia alpina en la zona bética se produjo la formación de varias cuencas intramontañosas, que constituyen las depresiones que forman el denominado Surco Intrabético, una de las

¹ Extensión superficial de los términos municipales: Algarinejo: 92,74 km²; Huétor-Tájar: 39,94 km²; Loja: 443,40 km²; Salar: 84,35 km²; Zagra: 14,83 km² (Fuente: Instituto de Estadística de Andalucía).

cuales es la de Granada. La sedimentación de esta depresión se desarrolló en un primer momento en un ambiente marino, para luego continentalizarse, instaurándose un régimen lacustre. La elevación de materiales triásicos en el sector situado entre Láchar y Villanueva de Mesía provocó la formación de dos cuencas diferenciadas (la Vega de Granada y la de Loja), cuya colmatación daría lugar a las actuales llanuras aluviales, llegándose finalmente al régimen fluvial actual.

Este régimen es uno de los principales agentes transformadores del medio físico debido a los procesos erosivos. Está jerarquizado en torno al río Genil, que nace en Sierra Nevada y atraviesa la Depresión en sentido este-oeste, pasando a través de los Infiernos de Loja, donde salva el estrechamiento producido por las sierras de Loja y del Hacho, abandonando el Surco Intrabético a través de los materiales blandos triásicos que afloran al oeste de Plines, por donde discurre encajonado, en sentido sureste-noroeste, para dirigirse luego hacia el valle del Guadalquivir, río en el que desemboca. Casi todo el territorio que estudiamos forma parte de la cuenca del río Genil, que discurre por el sector de menor altitud de la tierra de Loja (en torno a los 450 m.), con excepción de una pequeña área de la depresión de los Alazores que está incluida en el cuenca del río Guadalhorce. La topografía y la tectónica motivan que los principales afluentes del Genil discurren en sentido norte-sur o sur-norte según se trate de los ubicados en la margen derecha o izquierda, del mismo. Los principales afluentes son, en su margen izquierda, el río Cacín, que sirve de límite oriental a la tierra de Loja; el arroyo de Salar, que discurre encajado profundamente por el borde oriental de la sierra de Loja; el arroyo de las Mozas, que nace en la depresión de los Alazores y sigue por el borde occidental de la sierra de Loja hasta unir sus aguas a las procedentes del arroyo Salado y del caudaloso manantial de Riofrío, el cual se dirige hacia el río Genil tras encajonarse entre los materiales triásicos situados al oeste de Plines. En la margen derecha del río Genil los principales afluentes son el arroyo Vilano, que nace en Montefrío y desemboca en la llanura aluvial de Huétor-Tájar, habiéndose producido modificaciones recientes en su curso final; y el río Pesquera, que nace debido a la unión de varios arroyos (Turca, Palancar, etc.) y recibe la aportación del arroyo de Zagra antes de desembocar en el río Genil. Pero tan importantes o más que el drenaje superficial son los acuíferos kársticos, constituidos por las sierras calizas (Loja, Gibalto, Chanzas, Hacho, etc.) que posibilitan la existencia

de unos manantiales de agua abundantes y regulares (Manzanil, Plines, Riofrío, Frontil, Agicampe, etc., si bien también abundan otros más modestos), que brotan en la zona de contacto entre los materiales calizos y los arcillosos o aluviales.

Junto a estos fenómenos más puramente estructurales, es necesario abordar otros, como los suelos y el clima, factores que determinan la vegetación existente y condicionan la actividad agro-ganadera. Las transformaciones a nivel edáfico y climático desde la Edad Media hasta la actualidad no son fáciles de determinar, pero, en cualquier caso, hay que pensar que no han debido de ser tan grandes como para impedir que usemos los datos actuales para tener una idea de la situación existente en el momento que vamos a estudiar.

En relación al clima, hemos de señalar que tiene un matiz mediterráneo continental, caracterizado por precipitaciones anuales escasas e irregulares (553 mm. de media en la ciudad de Loja durante el período 1954-1970), nulas prácticamente durante los meses de julio y agosto, época en la que se alcanzan temperaturas muy elevadas. La continentalidad térmica se muestra en la existencia de heladas que se registran desde diciembre a marzo, si bien el invierno es más suave que en Granada (8,6 °C por término medio en diciembre frente a 7,1° C en la capital provincial), lo cual se refleja en la media anual (15,9° C en Loja por 14,8° C en Granada), lo que hace que el clima lojeño esté algo más próximo al que impera en el Valle del Guadalquivir. En cualquier caso, se observa la existencia de un déficit de precipitaciones, en relación al nivel de evapotranspiración potencial, entre los meses de abril y octubre².

Respecto a los suelos, siguiendo el *Mapa de Suelos de la Provincia de Granada*, que utiliza el sistema de clasificación de la FAO, podemos señalar la existencia en la tierra de Loja de litosoles, fluvisoles calcáreos, regosoles calcáreos, cambisoles cálcicos y luvisoles crómicos. Los litosoles son suelos poco evolucionados vinculados a las sierras calizas, “cuya característica principal es el constante rejuvenecimiento del suelo en virtud del proceso de erosión a que están sometidos”³ y además “dada su escasa profundidad, excesiva pendiente y poca fertilidad no permiten ningún tipo de laboreo, ya que suele ser frecuente la presencia en superficie de abundante pedregosidad e incluso rocosidad”⁴. Los

² Rodríguez Martínez (1985) y Aparicio Pérez (1981).

³ Pérez Pujalte y Prieto Fernández (1980: 21).

⁴ *Mapa de cultivos* (1986: 25).

fluvisoles calcáreos, que en nuestra zona se localizan en la Vega de Loja-Huétor Tájar, son “*los típicos suelos aluviales, constituidos por materiales arenosos, arcillas, limos y conglomerados que aportan los ríos del territorio. [...] Se trata de suelos profundos, con un contenido aceptable en materia orgánica, pendiente inferior al 2 por 100 y con buena aireación y permeabilidad. Son, por tanto, los suelos más fértiles de la provincia y se encuentran ocupados por los cultivos de regadío*”⁵. Los regosoles calcáreos y los cambisoles cálcicos, que habitualmente aparecen asociados, son los suelos que predominan en el conjunto de Loja y su territorio, desarrollados sobre margas, arcillas, limos, conglomerados, etc., caracterizándose por ser suelos poco profundos, pobres en materia orgánica y que tradicionalmente están ocupados por los cultivos de secano (cereal u olivar) o, cuando la pedregosidad es mayor, cubiertos por una vegetación natural de tipo mediterráneo (retamales, encinares, etc.)⁶. Por último, los luvisoles crómicos, que están escasamente representados en la zona de Loja, en asociación con cambisoles cálcicos en el sector situado entre el arroyo de Salar y el río Cacán, son suelos cuya característica principal es presentar un horizonte subsuperficial de acumulación de arcilla, con un característico color rojizo.

Pasando al tema de la vegetación natural potencial, podemos diferenciar básicamente entre el bosque de ribera (soto), existente en las tierras aluviales, si bien muy mermado por el aprovechamiento de estas zonas para la agricultura de regadío; y el bosque esclerófilo (encinar) que se extiende por el resto de suelos con un substrato arcilloso, margoso o calizo, no obstante, en la actualidad, en la sierras calizas la erosión ha provocado la formación de litosoles que aparecen cubiertos únicamente por matorrales, mientras que en lo relativo a los suelos formados sobre arcillas y margas, la expansión de los cultivos de secano ha dejado muy reducido el espacio de monte, a costa del cultivo de cereales, en decadencia, y olivos, en continua expansión en los momentos actuales.

Los bosques de ribera constituyen una comunidad vegetal caracterizada por la presencia de especies que requieren un gran aporte hídrico, no dependiendo del clima de la zona, sino de unas condiciones peculiares derivadas de la existencia de suelos húmedos junto a los

⁵ *Mapa de cultivos* (1986: 25).

⁶ Pérez Pujalte y Prieto Fernández (1980: 23-24, 51-52). *Mapa de cultivos* (1986: 25-26).

cauces de los ríos y en las vegas aluviales. Entre los árboles propios de estas zonas, se documentan en la zona de Loja a fines de la Edad Media, junto a manantiales y en las riberas de los arroyos y ríos, los álamos ó chopos, tanto el blanco (*Populus alba*) como el negro (*Populus nigra*)⁷, el fresno (*Fraxinus angustifolia*)⁸, el olmo (*Ulmus minor*)⁹ y el almez (*Celtis australis*)¹⁰.

El bosque esclerófilo es el dominante en esta zona, puesto que se adapta al factor más típico del clima mediterráneo que es la escasez de agua en el período de mayores temperaturas, lo que provoca el desarrollo de una serie de especies, siendo la encina la más típica, cuyas hojas están adaptadas para evitar la pérdida de agua por evapotranspiración. Este tipo de bosque presenta distintos matices en cuanto a las especies que lo integran en función de las variaciones de temperatura y precipitaciones, que suelen estar asociadas a la altitud. En este sentido, en la tierra de Loja, según se desprende del *Libro de los Repartimientos* y de otras fuentes escritas, están presentes especies características del denominado piso termomediterráneo, como es el caso del acebuche (*Olea europea*, var. *sylvestris*)¹¹ o el lentisco (*Pistacia lentiscus*)¹². Sin embargo, la vegetación más característica de la tierra de Loja es el típico encinar del piso mesomediterráneo, donde la especie que le da nombre, la encina (*Quercus rotundifolia*), es la más extendida, aunque también abunda el quejigo (*Quercus faginea*), en zonas más húmedas, siendo más raro el alcornoque (*Quercus suber*)¹³, debido a la escasez de suelos ácidos en la tierra de Loja. Tras la degradación del bosque esclerófilo, aunque también en zonas de colonización del mismo o en aquellas regiones con una pluviometría semiárida, dominan las formaciones arbustivas, entre las que destaca, sobre todas las demás especies, la retama (*Retama sphaerocarpa*), pero también encontramos la coscoja (*Quercus coccifera*), la cornicabra (*Pistacia terebinthus*)¹⁴ y la chaparra o carrasca (que es la encina en fase arbustiva). En ambientes de matorral degradado o pastizal el esparto (*Stipa tenacissima*) es la especie más característica.

⁷ Barrios Aguilera (1988: 58, 150, 155, 211, 219, 222, 229, 231).

⁸ Barrios Aguilera (1988: 58, 219, 229).

⁹ Barrios Aguilera (1988: 252).

¹⁰ Barrios Aguilera (1988: 156., 195, 211).

¹¹ Barrios Aguilera (1988: 58, 230).

¹² López (1990: 206).

¹³ Barrios Aguilera (1988: 57).

¹⁴ Barrios Aguilera (1988: 56, 236).

Podemos destacar, por otra parte, la existencia de higueras y almendros, probablemente asilvestrados, que se localizan cerca de los campos de cultivo. Por último, destacar la presencia del pino, seguramente carrasco (*Pinus halepensis*), en la dehesa de Salar.

A continuación, debido a las diferencias geográficas existentes entre los dos sectores del territorio de Loja, vamos a realizar un análisis más pormenorizado de los mismos.

El sector de la tierra de Loja que forma parte de la Depresión de Granada se estructura en torno a la Vega de Loja y Huétor-Tájar. Esta llanura aluvial está atravesada por el río Genil y queda estrangulada por el cierre formado por las sierras de Loja y del Hacho a la altura de la ciudad de Loja, de modo que encontramos un sector oriental más amplio (Vega de Huétor-Tájar, Salar, Manzanil y Frontil) y otro occidental de menores dimensiones (Plines y Riofrío). Su altitud oscila entre 450 y 500 metros. En este sector los sotos o bosques de ribera (álamos, fresnos, etc.), vegetación potencial, están reducidos a los márgenes de los cauces fluviales¹⁵, debido al aprovechamiento histórico de estas tierras para los cultivos de regadío. Éstos aprovechan tanto las aguas de algunos cauces fluviales, especialmente el río Cacín, como sobre todo la de los manantiales que drenan los acuíferos kársticos de las sierras de Loja y del Hacho, entre los que destacan los de Manzanil, Terciado, Plines, Riofrío, Frontil y Agicampe. En algún caso, como en el del Campo de Huétor, la llanura aluvial no fue puesta en regadío hasta el presente siglo, sin duda por la escasez de agua del arroyo Vilano y por las dificultades técnicas que planteaba el aprovechamiento hídrico del río Genil, cuyas aguas no eran utilizadas para el riego, ni a través de acequias como se hace en la Vega de Granada, ni a través de norias, sistema utilizado en Écija. El cauce del río Genil, sobre todo en las proximidades del pueblo de Huétor-Tájar, debió ser más amplio que en la actualidad, existiendo tierras inundadas periódicamente por el mismo¹⁶, sin olvidar las avenidas

¹⁵ López (1990: 104, 134).

¹⁶ En el *Libro de los Repartimientos* se menciona en Tájar “un rodajo de tierras que toma el río” (Barrios Aguilera, 1988: 241). Los afluentes del Genil daban lugar a encharcamientos regulares, así en arroyo de La Raya, según una información del s. XVIII, era difícil de pasar en invierno “por el pantano y loazar que cria” (López, 1990: 134).

de este río con un gran poder destructor y, también, aportador de sedimentos, tal como reflejan las noticias de época moderna¹⁷.

En los bordes de las tierras aluviales, también formando parte de la Depresión de Granada, encontramos unos paisajes con suaves pendientes, que corresponden a los glacis que convergen en la Depresión y que han sido afectados por la erosión, caracterizándose por tener un substrato rocoso de materiales blandos (margas, arcillas, limos, etc.), lo que ha provocado el encajamiento de la red fluvial, evidente en el caso del río Cacán y del arroyo de Salar. La altitud oscila entre los 500 y 800 metros. En estas tierras el encinar constituye la vegetación potencial y, de hecho, en aquellas zonas que tuvieron un aprovechamiento agrícola menos importante, las encinas han estado muy presentes hasta tiempos bastante recientes. Si hasta hace poco tiempo el cultivo de los cereales constituyó el aprovechamiento agrícola más habitual en estas tierras, hoy en día lo constituyen los olivares, tratándose casi siempre de cultivos de secano. En este sector se incluye toda la zona oriental de la tierra de Loja, situada al este de las sierras del Hacho y de Loja (parte de los términos municipales de Huétor-Tájar y Salar, excluyendo las zonas aluviales, más ciertos sectores del término municipal de Loja), pero también hay que incluir las tierras alomadas existentes al oeste de Riofrío y zona de las Salinas, que constituyen el extremo más occidental de la Depresión de Granada. El panorama que presentaba el paisaje vegetal de esta área a fines de la Edad Media se caracterizaba por la existencia de cultivos de cereales en secano, sobre todo en los márgenes de la zonas de regadío, aunque donde existen manantiales encontramos pequeñas áreas irrigadas que dieron lugar a la existencia de una alquería (caso de Agicampe). Pero también abundaban las zonas con vegetación natural propia del monte mediterráneo, si bien en los sectores más próximos a las zonas de poblamiento predominan los matorrales y arbustos, mientras que en otras zonas hay una importante vegetación arbórea. Dentro del primer caso están los numerosos espartales o atochares y retamales citados en las zonas de Agicampe, Riofrío, Salinas y Plines¹⁸. En cuanto a la presencia de importantes zonas con una densa vegetación arbórea hemos de reseñar la dehesa de Salar. Se trata de una amplia zona sobre cuya vegetación nos aporta alguna noticia el *Libro de los Repartimientos*

¹⁷ Referencias a grandes inundaciones en 1785 (López, 1990: 139) y 1838 (Madoz, 1987: s.v. Villanueva Mesía).

¹⁸ Barrios Aguilera (1988: 124, 140, 146-147).

de Loja, pero es más explícita la referencia del *Diccionario* de Tomás López (fines del siglo XVIII), donde leemos en relación a Salar: “*Tiene hacia Levante una dehesa o bosque poblada de pinos, carrascos, lentiscos, romeros, juagarzos, jaras y espartales que tendrá de atraviesa como tres cuartos de legua*”¹⁹.

El resto del territorio lojeño forma parte de los Sistemas Subbéticos. A grandes rasgos habría que diferenciar entre las sierras calizas, la zona con un substrato geológico de Trías de Antequera y las áreas de relieve alomado irregular, si bien generalmente suave, dominantes en Zagra y Algarinejo.

Las sierras calizas ocupan una parte importante del conjunto territorial que estudiamos, destacando las de Loja (1.671 m.), Gibalto (1.486 m.), Chanzas (1.213 m.) y Hacho (1.025 m.). Se caracterizan fundamentalmente por presentar suelos poco evolucionados (litosoles), con un vegetación de matorrales, lo que motiva la existencia de un aprovechamiento ganadero, de modo que en la sierra de Loja las únicas construcciones existentes son las majadas para el ganado. Otra virtud fundamental de estas sierras es su carácter de acuíferos kársticos, los cuales drenan en las zonas más bajas, como hemos visto en el caso de la Vega de Loja, pero también en otras llanuras próximas a las sierras (Alazores, Gallumbares, etc.). Un estudio actual sobre el paisaje vegetal de la sierra de Loja indica que la degradación del mismo obedece principalmente a factores antrópicos (pastoreo, tala de árboles, sustitución del arbolado con fines de cultivo y posterior abandono de éste, incendios, etc.). El encinar, que en principio es la comunidad potencial de esta sierra, se encuentra reducido a unos pocos enclaves, siendo lo usual encontrar especies aisladas que indican la antigua existencia de una formación arbórea de este tipo²⁰. La importancia del pastoreo en la degradación de los suelos y la vegetación ha debido de ser fundamental, pues nos consta que esta actividad ha sido históricamente muy importante, al menos desde el siglo XVI, pero probablemente también antes²¹.

El área situada sobre un substrato geológico de Trías de Antequera tiene una personalidad propia. Se trata de una franja de terreno situada al

¹⁹ López (1990: 206).

²⁰ García Caro y Salinas Bonillo (1992: 49-66).

²¹ En las *Ordenanzas* de Loja leemos, en referencia a la sierra de Loja: “*por quanto en la Sierra se cría y sustenta mucho ganado*” (Ramos Bossini, 1981: 87).

oeste de la localidad de Fuente Camacho y en la zona conocida como Dehesa de los Montes, en el término municipal de Loja. Es de naturaleza yesífera, con un relieve intrincado, y que a nivel hidrológico se caracteriza por su endorreísmo²². Todo ello ha motivado que sea un espacio de escasos cultivos y donde ha permanecido en gran medida una vegetación natural de tipo mediterráneo, dirigida hacia el aprovechamiento ganadero, si bien representa sólo una parte de los bosques de encinas y quejigos existentes a fines de la Edad Media en la zona de los Durmientes (actual Dehesa de los Montes), al oeste de las Salinas y en la Dehesa de Contarín²³.

Por último, aludiremos al territorio caracterizado por un relieve alomado, que se extiende por el noroeste de la tierra de Loja, ocupando los actuales términos municipales de Zagra y Algarinejo. Aquí encontramos un paisaje caracterizado por la alternancia de sinclinales y anticlinales, con unos suelos más profundos en el fondo de los valles y más esqueléticos en las zonas elevadas, existiendo algunas depresiones más amplias (Marrojas, Gallumbares), en algún momento usadas como dehesas, y también afloramientos de pequeñas sierras calizas (Martilla, Ojete). En ocasiones, junto a los cauces de los principales ríos encontramos terrazas aluviales que fueron y siguen siendo aprovechadas para el regadío, como en el caso de Pesquera. En la actualidad, la vegetación del monte mediterráneo, tanto arbórea como arbustiva, se halla en las zonas más pedregosas y de mayor pendiente, habiéndose producido un desarrollo espectacular del cultivo del olivar, presente en muchas ocasiones en régimen de monocultivo. Sin embargo, a fines de la Edad Media era una zona ocupada en gran parte por el bosque mediterráneo²⁴, con excepción de las tierras de cereal y olivar existentes en las proximidades de los núcleos de población vinculados a fortalezas. No obstante, se documentan una serie de pagos de topografía más llana (Gallumbares, Membrillar, Molejón) donde se repartieron a raíz de la conquista castellana gran cantidad de tierras calmas de secano, carentes de vegetación arbustiva o arbórea, con excepción de algunos elementos aislados que son testigos de la antigua cubierta vegetal (encinas, robles, etc.).

²² En el *Libro de Repartimiento de las Rozas* se mencionan “*la laguna de los Peçes*” y “*vn charcon de vna laguna de las Penas*” (Trillo San José, 1999: 42).

²³ Barrios Aguilera (1988: 59). Trillo San José (1999: 43, 47, 53).

²⁴ Trillo San José (1999: 38-40).

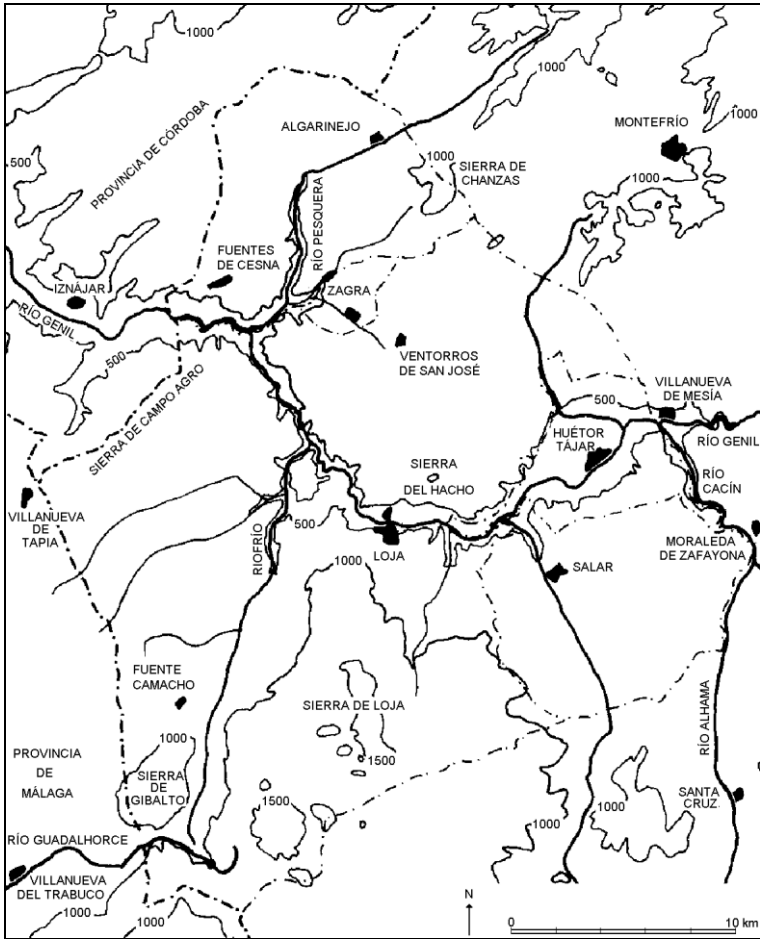


FIGURA 6
TIERRA DE LOJA. MAPA GEOGRÁFICO

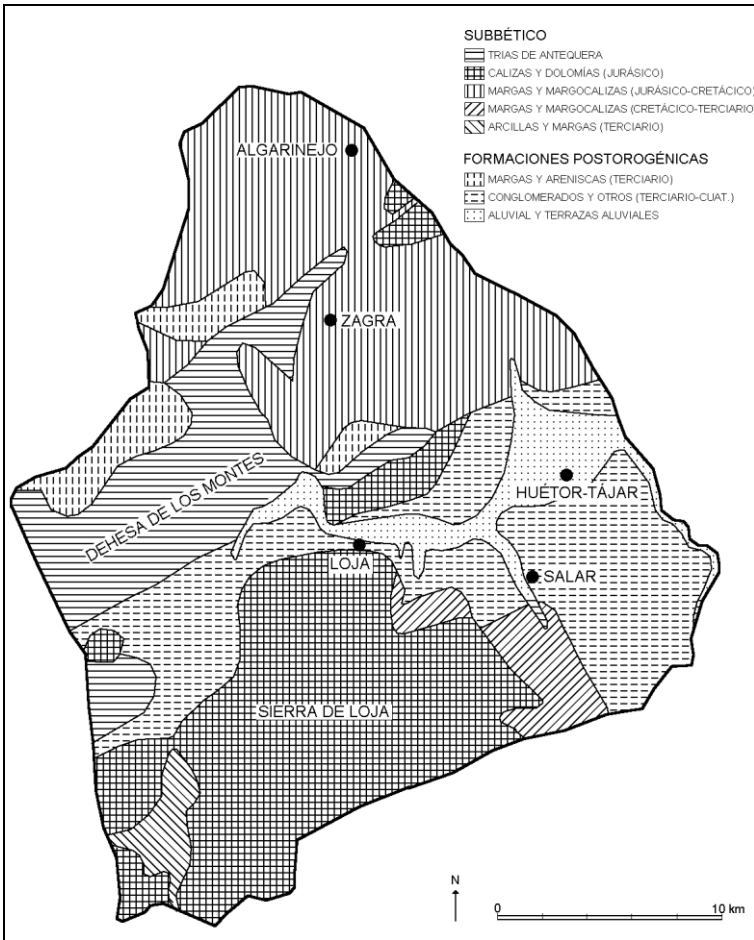


FIGURA 7
TIERRA DE LOJA. MAPA GEOLÓGICO

CAPÍTULO IV EL POBLAMIENTO EN LOS SIGLOS V-IX

La evolución del poblamiento del territorio de Loja en la Edad Media podemos estructurarla en dos grandes fases, centrándonos ahora en la primera, que comienza en el siglo V y abarca hasta mediados del siglo X. Se caracteriza por la importancia de los asentamientos de altura, reflejo de un período de inestabilidad, tanto interna como externa, desde el punto de vista del control territorial, que contrasta con lo que se observa en momentos anteriores y posteriores, donde los asentamientos accesibles predominan. Por otra parte, la cerámica presenta unos rasgos muy característicos (ausencia de formas abiertas de servicio y predominio de las denominadas cerámicas comunes) que reflejan unas formas de producción, comercialización y consumo comunes a todo este período y muy diferentes a las de época romana y a las que se observan a partir de la época califal. Finalmente, un punto fundamental es el hecho de que nos encontramos en esta época ante un territorio eminentemente rural, dado que sólo a partir del siglo X se desarrolla un núcleo urbano, la ciudad de Loja, que es indudablemente el reflejo más evidente de las transformaciones que tienen lugar a partir de esta fecha.

A pesar de que este período presenta una unidad desde el punto de vista de las características del poblamiento, hemos preferido diferenciar la época tardoantigua de la emiral, teniendo en cuenta la importancia de la conquista musulmana, pero también el hecho de que a partir del siglo VIII la documentación escrita comienza a iluminar los acontecimientos que tienen lugar en este territorio, de modo que tenemos la sensación de que hasta ese momento aún estábamos en la "prehistoria".

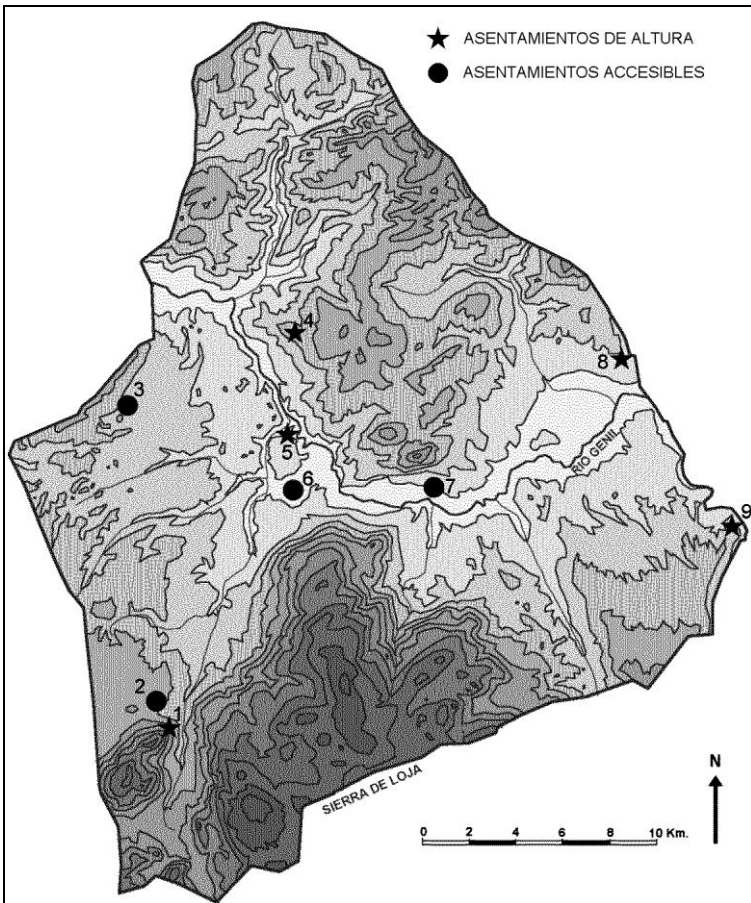


FIGURA 8

ASENTAMIENTOS. SIGLOS V-IX

- | | | |
|-------------------------------|--------------------------------|-------------------------|
| 1. Cerro del Caserío de Campo | 4. Cerro de Martilla | 7. La Esperanza |
| 2. Los Villares | 5. Cortijo del Aire (Cerro N.) | 8. Solana de la Verdeja |
| 3. Cortijo de la Torre | 6. Plines | 9. Cerro Molino Tercio |

1. EL POBLAMIENTO TARDOANTIGUO

El período situado entre el inicio de la crisis política del Imperio Romano en Hispania, a comienzos del siglo V, y la conquista musulmana del territorio que pasará a denominarse al-Andalus, durante la segunda década del siglo VIII, es, sin duda, uno de los más difíciles de estudiar a nivel de un territorio concreto, debido a la escasez de fuentes escritas, que suelen ser de ámbito general, y a la aún incipiente aportación de la arqueología, aunque los progresos son notables, por ejemplo en la identificación de los ajuares cerámicos de esta época. Por otra parte, las interpretaciones son dispares si enfocamos la situación a partir de los trabajos basados en las fuentes escritas, donde se insiste en fenómenos como la expansión de la gran propiedad, la tendencia hacia la servidumbre de la mayor parte del campesinado, la protofeudalización a nivel social y político, etc.¹; o si, por el contrario, observamos la situación a partir de los trabajos basados en la arqueología, donde se percibe la crisis del sistema de gran propiedad de época romana representado por las *villae*, el desarrollo de asentamientos en altura, la existencia de grupos humanos que parecen escapar a un control exterior (estatal o señorial) y que se organizan de forma autónoma, una mayor vinculación de los asentamientos a una economía silvopastoril con respecto al período anterior, etc.² Esta dicotomía podría responder, y así se ha llegado a plantear, a las diferencias existentes entre los diversos territorios que formaban la Hispania tardoantigua, pero probablemente también responda al diferente enfoque de ambas investigaciones, por lo que sería deseable el establecimiento de un mayor diálogo entre documentación escrita y documentación arqueológica. Bajo este planteamiento pretendemos abordar el estudio de esta época.

Las fuentes escritas, principalmente las crónicas de Hidacio y Juan de Biclaro, arrojan luz sobre dos momentos³. En torno a la primera mitad del siglo V, según muestra la crónica de Hidacio, el principal problema de la Bética es la presencia de grupos germánicos (vándalos), por lo cual el objetivo principal del Estado romano es su expulsión, pero todo ello se produce en el marco de una crisis más general del poder imperial, lo que condujo probablemente a una situación de fuerte inestabilidad política y

¹ Barbero y Vigil (1986), García Moreno (1989), Salvador Ventura (1990).

² Gutiérrez Lloret (1993), Gómez Becerra (1998).

³ García Moreno (1989), Salvador Ventura (1990).

económica⁴. El Estado romano parece que fue sustituido por una débil presencia de los visigodos, pero hay que reconocer nuestro profundo desconocimiento de la situación. Cuando la crónica del Biclarense nos ilumina de nuevo, fundamentalmente durante el reinado de Leovigildo, la situación que se observa es la existencia de un amplio territorio que no era controlado por los visigodos y que dicho rey se encargará de intentar conquistar. Así, antes del 570, no estaban en poder de los visigodos los territorios de Baza, Málaga, Medina-Sidonia, Córdoba y Oróspeda, pero no todos ellos estaban en poder de los bizantinos, al menos no en el caso de Córdoba y Oróspeda, en los que el cronista menciona a “rústicos”. La impresión que causan las fuentes escritas es que durante el reinado de Leovigildo se consiguieron controlar aquellos territorios que desde la pérdida de control de la Bética por parte del Imperio Romano durante la primera mitad del siglo V se habían organizado de una forma más o menos autónoma, a expensas de ciertos intentos de control por parte de grupos germanos. De este modo, se delimitó una clara frontera entre los territorios visigodos y bizantinos. Sólo durante el reinado de Suintila (621-632), que expulsa definitivamente a los bizantinos, el control sobre el sur fue completo.

A continuación vamos a plantear el estudio del poblamiento tardoantiguo en la tierra de Loja, presentando, en primer lugar, una valoración del poblamiento romano, posteriormente un análisis de los distintos asentamientos y, finalmente, una reflexión sobre la evolución del poblamiento en los siglos V-VII.

1.1. Antecedentes: el poblamiento romano

Las transformaciones en las estructuras de poblamiento que se observan en la tierra de Loja en los momentos que siguen a la desintegración del Imperio Romano de Occidente son difíciles de

⁴ Hidacio menciona una campaña militar de saqueo del rey suevo Rechilla, que derrotó a un ejército en el río Genil (Singilis) en el año 438: “*Hermericum rex morbo oppressus Rechilam filium suum substituit in regnum: qui Andevotum cum sua habebat manu ad singillionem Baetica fluvium aperto Marte prostravit, magni ejus auri et argenti copibus occupatis*” (Hidacio, *Chronicon*, ed. J.P. Pigne, *Patrologiae Latina*, LI, París, 1861, col. 881). Isidoro, en su *Historia suavorum*, da la siguiente versión: “*Andeuotum Romanae militiae ducem cum multis copiis ad Singilium Baeticam prouinciae fluvium inito bello prostravit magnis ejus auri argenteque copiis occupatis*” (Salvador Ventura, 1990, 26).

estudiar debido, entre otros factores, al conocimiento deficitario que tenemos del poblamiento romano, lo que nos motiva a realizar una breve síntesis a partir de los estudios publicados y de nuestro propio trabajo de campo.

M. Pastor Muñoz, en un análisis global del poblamiento iberorromano en esta zona⁵, señalaba la existencia de dos elementos fundamentales. Por una parte, poblados situados en montículos o lugares elevados fácilmente defendibles y ubicados a lo largo de las principales vías de comunicación (ríos Genil, Cacán, etc.), denominados en las fuentes latinas *oppida*, que corresponden a la tradición ibérica de los túrdulos, pueblo que habitaba estas tierras, según Ptolomeo. Muchos de estos poblados siguieron perviviendo durante los primeros siglos de la época romana. Por otra parte, a raíz de la conquista romana, van a proliferar construcciones rurales o *villae* por la zonas más fértiles desde el punto de vista agrícola (márgenes fluviales, vegas, etc.), que tuvieron su apogeo en época bajoimperial.

En la tierra de Loja tenemos evidencias de varios poblados ibéricos situados en cerros, pero en ninguno de ellos consta con claridad su continuidad en época romana. En la ciudad de Loja, donde tradicionalmente se pensaba que existía una ciudad romana, las excavaciones realizadas indican que, en el cerro de la Alcazaba, tras una ocupación que se inicia en el Bronce Final y que perdura hasta época ibérica, no hay claramente una fase romana, salvo algunos hallazgos aislados, si bien se ha excavado una necrópolis de época bajoimperial en la zona baja de la ciudad⁶, que no necesariamente hay que relacionar con un asentamiento urbano. Por otra parte, en zonas limítrofes a este territorio, sí se documenta la existencia de ciudades. Es el caso de la ciudad de *Ulisi*, situada probablemente en los alrededores del Cortijo del Río (Villanueva del Rosario, Málaga), a unos 13 km. al suroeste de Fuente Camacho, de donde proceden una serie de inscripciones que se datan entre los siglos I y III d.C.⁷. Más conocido, gracias a las

⁵ Pastor Muñoz (1986).

⁶ Necrópolis de Las Vinuelas. Situada en el casco urbano de la ciudad (calle Real). Aunque la tipología es variada, son características las tumbas con cubierta de *tegulae*, así como las fosas construidas con lajas, destacando la ausencia de ajuares cerámicos, salvo en un caso. Ha sido datada entre los siglos III-V (Castellano Gámez y Sánchez Martínez, 1991; Sánchez Martínez y otros, 1994).

⁷ Pastor Muñoz y Mendoza Eguaras (1987: 174-180, 253-258).

excavaciones realizadas, es el Cerro de la Mora (Moraleda de Zafayona). El estudio de la cerámica romana procedente de este yacimiento indica que su ocupación sufrió una crisis a partir de mediados del siglo II d.C., abandonándose el asentamiento durante el siglo siguiente⁸, dada la ausencia de *terra sigillata africana C*, cuya producción más típica se sitúa entre los años 240 a 320/330⁹. Con una cronología de abandono semejante documentamos en la Depresión de Granada el caso del Cerro de los Infantes, asiento de la ciudad de *Ilurco*¹⁰.

La decadencia de estos núcleos hay que ponerla en relación con un fenómeno de más amplio alcance que afecta al poblamiento del conjunto de la Bética. Las causas no son fáciles de determinar, pero entre los factores a tener en cuenta hay que señalar la incidencia de las incursiones de los *mauri* (171/172 y 177/178); las confiscaciones de las propiedades de los partidarios del rebelde Albino (197), al parecer muy numerosos entre los grandes propietarios de Hispania; además de todos aquellos (políticos, militares, fiscales, etc.) que afectaron a partir del siglo III al conjunto del Imperio Romano y que agudizaron la crisis que se había iniciado en la Bética en la segunda mitad del siglo II¹¹. La prosperidad de los territorios béticos durante los siglos I y II d.C. está asociada a la exportación de aceite a Roma, observándose una etapa de apogeo entre los años 140 y 160 d.C., para cesar casi por completo en torno al año 260¹².

En cualquier caso podemos afirmar, al menos a partir de los conocimientos actuales, que en el siglo IV no existe ningún núcleo urbano en la tierra de Loja o sus proximidades, de lo que puede dar muestra la relación de obispos y presbíteros asistentes al concilio de Elvira, celebrado a comienzos del siglo IV, donde no aparece ninguno procedente de un lugar situable en esta zona, si bien se documentan en regiones cercanas, como es el caso de *Barbi* (El Castellón, Antequera) en la Depresión de Antequera; *Epagrum* (Aguilar de la Frontera) y

⁸ Martínez Arrabal (1986: 199-200).

⁹ Hayes (1972: 290).

¹⁰ Fernández Ubiña (1981: 122).

¹¹ Arce (1988).

¹² Carrillo Díaz-Pines e Hidalgo Prieto (1990).

Egabrum (Cabra) en el Subbético cordobés; *Iliberis* (Granada) en la vega de Granada; y *Malaca* (Málaga) en la zona costera¹³.

En cuanto al poblamiento rural, ya hemos mencionado que la romanización tuvo como consecuencia el surgimiento de un hábitat rural disperso vinculado fundamentalmente a las explotaciones agrícolas situadas en el periferia de las ciudades o en zonas más alejadas, que en ocasiones incluyen edificios lujosos para residencia de sus propietarios. Este poblamiento rural, cuyo máximo exponente son las *villae*, se desarrolla rápidamente en los siglos I y II d.C., como se observa en varias zonas de la Bética¹⁴, siendo muy importante en época bajoimperial.

En el territorio de Loja tenemos atestiguados numerosos asentamientos rurales de este tipo, de distinta cronología e importancia, si bien la mayor parte de ellos no ha sido objeto de una investigación minuciosa en cuanto a sus características. En general se trata de yacimientos que se sitúan en zonas llanas, favorables para la agricultura, si bien ocupando alguna pequeña elevación; asimismo, se ubican cerca de recursos hidráulicos y de vías de comunicación. A nivel cronológico se observa, como en el conjunto de la Bética, una proliferación de estos asentamientos en los siglos I y II d.C., como es el caso de Los Algarves, Cortijo Cívico, Cortijo de la Torre, Cortijo de las Chozas, Plines, Peñuelas de San Francisco y La Esperanza, en los cuales abunda la *terra sigillata hispánica* y la *terra sigillata africana*. Alguno de estos asentamientos (Los Algarves, Cortijo de las Chozas, Peñuelas de San Francisco) son abandonados en una fecha temprana (siglos II-III), frente a otros que perduran hasta época tardorromana, como se observa, según veremos, en Plines, La Esperanza y Cortijo de la Torre. Este abandono lo relacionamos con el fenómeno de crisis al que ya hemos hecho mención, que en otras zonas de la Bética se hace evidente por una fuerte reducción del número de asentamientos, pero también por una evolución hacia la creciente importancia de las villas con lujosas zonas residenciales, lo que se interpreta en el sentido de que la crisis afectó en mayor medida a pequeñas y medianas propiedades, favoreciendo la concentración de la propiedad¹⁵.

¹³ Suberbiola Martínez (1987: 116), Fernández Ubiña (1981: 122), Salvador Ventura (1990: 251-311).

¹⁴ Didierjean (1978), Carrillo Díaz-Pines e Hidalgo Prieto (1990).

¹⁵ Carrillo Díaz-Pines e Hidalgo Prieto (1990).

1.2. Los asentamientos tardoantiguos

Vamos a analizar aquellos yacimientos que muestran una ocupación en los siglos V, VI y/o VII, siguiendo un orden cronológico aproximado, dado que, en este caso, dicho orden permite seguir mejor la evolución del poblamiento.

Cortijo de la Torre

El Cortijo de la Torre, que recibe este nombre por la existencia de una torre medieval, se sitúa en el término municipal de Loja, cerca del camino que desde Ventorros de la Laguna conduce a la sierra de Campo Agro, a una altitud de unos 690 metros¹⁶.

La zona donde se ubica esta torre es una llanura cultivada con cereales de secano y olivos, que se sitúa entre la sierra de Campo Agro y las tierras de la Dehesa de los Montes, aunque en la zona más próxima al cortijo de Balerma, al norte, existen tierras de regadío.

La prospección nos ha permitido constatar la existencia de abundante cerámica romana y medieval situada en el entorno de la torre medieval. La cerámica romana, aparte de algunas formas de cerámica común (ollas), está caracterizada por la presencia de fragmentos de *terra sigillata*, en concreto algún fragmento de *t.s. hispánica*, pero es más abundante la *t.s. africana*, de los tipos A (Lamboglia 23 B), C (Hayes 50) y D (Hayes 59), así como cerámica africana de cocina (Lamboglia 10 A).

¹⁶ Las primeras noticias que tenemos sobre este yacimiento proceden de E. Lafuente Alcántara (1867: 264) que nos habla de “*las grandes ruinas de Belerma y del cortijo de la Torre*”, donde M. Cueto encontró una inscripción datada en el siglo III d.C., de la cual sacó un modelo de yeso que llevó a A. Fernández Guerra en 1860, quién a su vez lo cedió a E. Hübner para su incorporación en el *Corpus Inscriptorum Latinorum II*, publicado en 1869. El original pasó a la Iglesia Mayor de Loja, pero en la actualidad esta inscripción está perdida (Fernández Guerra, 1878: 402; Pastor Muñoz y Mendoza Eguaras, 1987: 171-174). No obstante, una noticia de 1795 redactada para la confección del *Diccionario geográfico* de T. López (1990: 137-138) parece indicar que originalmente esta inscripción no procedía del Cortijo de la Torre, sino que apareció cuando se abrieron los cimientos de la Iglesia Mayor, habiéndose copiado parte del texto, pero a finales del siglo XVIII no se tenía el original, creyéndose que se había utilizado en las obras de cimentación de la iglesia. Tal vez alguien relacionado con el Cortijo de la Torre la llevó allí y fue redescubierta otra vez a mediados del siglo XIX. Ya A. Fernández Guerra (1878: 402) apuntó el carácter romano de los restos del Cortijo de la Torre, señalando que “*conserva en pie una antigua torre y vestigios de rica y fuerte población romana, visigoda y mozárabe*”.

En definitiva, se trata de un yacimiento que puede tener una cronología situada entre el siglo II y los siglos IV-V (la forma Hayes 59 se data entre los años 320-400/420 d.C). La cerámica medieval, como veremos en el capítulo siguiente, puede ser datada entre los siglos X-XV.

Por su situación en la llanura de Campo Agro, dedicada fundamentalmente al cultivo de cereales, podría interpretarse este yacimiento como una típica *villa* romana, centro residencial de una gran explotación agrícola que surge en época altoimperial y está ocupada hasta el siglo V, observándose un *hiatus* entre la ocupación romana y la medieval. Su decadencia probablemente haya que ponerla en relación con la situación de inestabilidad que tiene lugar a partir del siglo V.

Plines

El yacimiento de Plines se sitúa en el término municipal de Loja, cerca de la carretera que conduce desde Loja a Iznájar, a una altitud de 485 metros.

El pago de Plines es una llanura aluvial dedicada a cultivos de regadío que se nutren con las aguas procedentes del manantial del mismo nombre. Está delimitada por los ríos Genil y Riofrío, así como por la sierra de Loja y los cerros del Cortijo del Aire.

Aunque se tenían algunas noticias relativas a posibles restos romanos en Plines, los datos más interesantes proceden de la excavación arqueológica realizada en 1989. Las conclusiones de tipo arqueológico e histórico derivadas de dicha excavación permiten afirmar que se trata de una *villa* donde se han documentado distintos espacios con las funciones típicas de este tipo de explotaciones. Por una parte la *pars urbana*, zona de habitación propiamente dicha, donde se han documentado muros de sillares trabajados, tabiques enlucidos y probablemente recubiertos con estucos pintados. Por otro lado, la *pars rustica*, zona de actividades económicas (talleres, almacenes, etc.), donde se ha documentado una canalización de líquidos. Esta *villa* se asocia a la producción agrícola, teniendo en cuenta el entorno donde se ubica, una fértil llanura con abundante agua. Además, aparecieron abundantes huesos de aceituna carbonizados, lo que supone un indicio de que el olivo pudo ser uno de los principales cultivos. Respecto a la cronología, a partir de los

materiales cerámicos, se sitúa el momento principal de ocupación entre los siglos II y IV d.C.¹⁷.

En relación a esta cronología, algunos materiales sugieren una ocupación importante durante, al menos, el siglo V. En concreto, entre la *terra sigillata africana D* identificamos la forma Hayes 91¹⁸, con una cronología a partir de mediados del siglo IV, pero que es sobre todo característica a partir del siglo V. Por otra parte, entre los materiales procedentes de la prospección realizada en la zona, hemos documentado fragmentos de *t.s. hispánica tardía meridional*, uno de ellos identificable con la forma 1 de la sistematización de M. Orfila, con bandas horizontales de barniz de diferente tonalidad, que datamos en el siglo V. El hecho de que ni entre los materiales procedentes de la excavación realizada, y que han sido publicados, ni entre los procedentes de la prospección se encuentren formas que son características de las producciones de la tierra de Loja en los siglos VI-VIII (decoración incisa a peine, formas de cocina con mamelones aplicados), induce a pensar que se abandonaría a lo largo del siglo V.

La Esperanza

El barrio de La Esperanza se sitúa en el término municipal de Loja, en la carretera que une esta población con Huétor-Tájar, a una altitud de unos 500 metros.

La zona donde se ubica presenta tres elementos: la sierra caliza del Hacho, a sus pies una zona de suave pendiente donde se ha desarrollado el cultivo del olivar y a continuación una llanura aluvial que es regada con las aguas del cercano manantial de Frontil y de otros existentes en las laderas de la sierra, los cuales desembocan en el río Genil.

El yacimiento de la Esperanza es conocido desde el siglo XIX, constatándose la existencia de restos arqueológicos de época romana y una necrópolis de tumbas excavadas en la roca¹⁹.

Respecto a la cerámica existente en superficie, hay que señalar que en la zona sur inmediata al barrio de La Esperanza y al oeste de la necrópolis, la más abundante corresponde a la época romana, hallándose tanto cerámica común como *terra sigillata*, además de *tegulae*. La cronología es muy amplia, abarcando desde los siglos I-II d.C. hasta los

¹⁷ Gener Basallote y otros (1992: 127-129).

¹⁸ Gener Basallote y otros (1992: lám. XIII, nº 8).

¹⁹ Lafuente Alcántara (1867: 245), Pellicer (1962: 330-331), Riu Riu (1977: 437).

siglos IV-V, dada la existencia de fragmentos de *t.s. hispánica* (formas 15/17 y 37) y de *t.s. africana* A, C (Hayes 50) y D (Hayes 67). La cerámica común está realizada a torno, no habiéndose detectado la existencia de producciones a mano o torneta, siendo abundante la cerámica de cocina (ollas de borde vuelto, cuerpo globular y base plana).

Por otra parte, nos encontramos ante una serie de estructuras excavadas en la roca, ubicadas inmediatamente al sur de la ermita y barrio de la Esperanza. El conjunto más importante es una necrópolis, cuyas tumbas aparecen agrupadas, salvo una, en un afloramiento rocoso existente junto a las casas de este barrio, por lo que es de suponer que el cementerio debió ser de mayores dimensiones. Los datos que hemos recogido sobre las tumbas de la necrópolis de La Esperanza se muestran en la tabla 9²⁰.

TABLA 9
DATOS DE LAS TUMBAS
DE LA NECRÓPOLIS DE LA ESPERANZA²¹

Nº	T	F	E	L	A1	A2	A3	P	O
1	R	O	-	200	-	70	-	-	-
2	R	A	-	205	58	65	35	-	-
3	R	O	-	120	-	40	-	-	-
4	R	R	-	245	110	-	120	-	-
5	R	R	-	220	110	-	90	-	-
6	R	R	-	145	80	-	80	-	-
7	R	R	-	240	100	-	100	-	-
8	R	R	-	-	-	-	-	-	-
9	R	R	-	220	130	-	125	-	-
10	R	R	-	-	-	-	-	-	-
11	R	O	S	-	-	30	-	-	-
12	R	R	-	133	65	-	65	-	-
13	R	O	-	170	-	43	-	-	-
14	R	O	S	78	-	18	-	-	-
15	R	O	S	64	-	16	-	-	-

²⁰ Los datos están incompletos, dado que la zona donde se ubica fue vallada, lo que impidió una posterior visita para comprobar y completar las medidas de las tumbas.

²¹ SIGLAS: T = Tipología; R = Excavada en la roca; F = Forma: A = Antropomorfía, O = Oval, R = Rectangular; E = Escalón para cubierta; S = Sf; L = Longitud (cm.); A1 = Anchura en cabecera (cm.); A2 = Anchura central (cm.); A3 = Anchura en pie (cm.); P = Profundidad máxima (cm.); O = Orientación (grados).

Nº	T	F	E	L	AI	A2	A3	P	O
16	R	O	S	176	-	32	26	-	-
17	R	R	-	79	-	55	-	-	-
18	R	O	-	155	-	60	-	-	-
19	R	O	S	140	-	26	-	-	-
20	R	O	-	90	-	33	-	-	-
21	R	R	S	90	-	30	-	-	-
22	R	O	-	-	-	-	-	-	-
23	R	O	S	205	-	46	-	35	
24	R	O	-	-	35	47	-	-	250

Todas las tumbas están excavadas en la roca. Se documentan un total de 24 estructuras funerarias, de las que 13 son de forma oval o de bañera (54,1%), 10 rectangular (41,6%) y 1 antropomorfa (4,1%). En 7 tumbas (5 ovales y 2 rectangulares) se aprecia la existencia de un escalón en los bordes para la colocación de las cubiertas. En 19 tumbas se conoce la longitud, que varía entre 64 y 245 cms, variando también ampliamente la anchura de las tumbas, en concreto entre 16 y 130 cms. Casi todas las tumbas están orientadas hacia el oeste.

Por la tipología de las tumbas podemos diferenciar claramente dos sectores:

- El situado en la zona noreste (tumbas nº 4-10), caracterizado por la presencia de grandes tumbas de forma rectangular (220 a 245 cms. de largo y 90 a 130 cms. de ancho, excepto la tumba nº 6 de menores dimensiones).

Tumbas rectangulares de gran tamaño han sido documentadas en la necrópolis de L'Almoína, en la ciudad de Valencia, donde aparecen tumbas de lajas con unas dimensiones aproximadas de 120 cm. de ancho por 200 cm. de largo que se corresponden con enterramientos colectivos, con una cronología situada entre la segunda mitad del siglo VI y el siglo VII²².

- El situado en la zona sur y noroeste (tumbas nº 1-3 y 11-23), así como una tumba más alejada del conjunto principal (tumba nº 24). Predominan las tumbas ovaladas, con unas dimensiones que oscilan entre 140 y 205 cms. de largo y una anchura máxima situada entre 30 y 50 cms. aproximadamente. Dentro de este grupo, destaca otro de 3 tumbas de pequeñas dimensiones (64 a 79 cms. de largo), observándose que

²² Escrivá Torres y Soriano Sánchez (1992).

primero hay un hueco de planta rectangular excavado en la roca (39 a 55 cms. de ancho) y luego a más profundidad se excava en forma ovalada el foso (de 16 a 18 cms. de ancho). Además destaca la presencia de una tumba antropomorfa, caracterizada por estar marcada la distinta anchura entre la cabeza y los hombros, además de ir disminuyendo el ancho hacia los pies. Esta tumba nos indica que el cuerpo se enterraba en posición decúbito supino, con la cabeza orientada hacia el oeste. Por otra parte, en este sector hay que destacar la presencia de hoyos de poste junto a las tumbas, con un diámetro aproximado de 20 cms.

Las tumbas excavadas en la roca de forma antropomorfa y oval o de bañera son características de la zona cristiana a partir del siglo IX y predominan hasta el siglo XI, para posteriormente ir cediendo paso a las tumbas de lajas²³. No obstante, un ejemplo francés, la necrópolis de Le Martray (Giberville, Normandía), datada en los siglos VI-VII, es el que nos ofrece una interpretación más adecuada del conjunto de La Esperanza, debido, por una parte, a la presencia de hoyos de poste junto a las tumbas, que responden a la señalización de tumbas con postes de madera²⁴. Estos hoyos de poste, además de en La Esperanza, se documentan también en un yacimiento cercano a la tierra de Loja, como es el caso del Cerro de las Peñas (Villanueva de Algaida)²⁵. Por otra parte, la necrópolis de Giberville muestra a partir del siglo VII la presencia de sarcófagos antropomorfos²⁶, lo que indica que, aunque la generalización de esta forma en la zona cristiana española se produce a partir del siglo IX, hay claros antecedentes.

Teniendo en cuenta los paralelos aducidos, habría que datar el primer sector en los siglos VI-VII y el segundo a partir del siglo VIII. No obstante, hay que tener en cuenta dos datos para datar correctamente la necrópolis:

- La tumba antropomorfa indica que el cuerpo se depositaba en posición decúbito supino, lo que es característico de las necrópolis cristianas y no de las musulmanas, donde el cuerpo se sitúa en posición decúbito lateral derecho.

- La identificación de este yacimiento, según analizaremos con más detalle al estudiar el poblamiento en la época emiral, con al-Funtín, lugar

²³ Casa Martínez (1992).

²⁴ Pilet (1990).

²⁵ Gozalbes Cravioto (1989).

²⁶ Pilet (1990).

citado en las fuentes escritas árabes. En concreto, Ibn al-Qūtiyya menciona que en esta zona poseía Artobás, hijo y heredero del monarca visigodo Witiza, una *ḍay‘a* o finca rústica, la cual donó a mediados del siglo VIII a un cliente omeya²⁷, momento a partir del cual surge en esta zona un importante asentamiento musulmán.

Por todo ello, pensamos que la necrópolis, incluido el segundo grupo de tumbas, debe ser anterior a esta fecha, estando probablemente relacionada con la propiedad de Artobás, que anteriormente había pertenecido a los monarcas visigodos.

En conclusión, teniendo en cuenta la ubicación del asentamiento, se deduce la existencia de una *villa* romana con una cronología amplia, cuya existencia, a partir de la cerámica existente en superficie, se prolongaría hasta el siglo V, pero además, teniendo en cuenta la tipología de la necrópolis excavada en la roca y los datos procedentes de las fuentes escritas, habría que pensar en la existencia de un asentamiento vinculado a una gran explotación perteneciente a los monarcas visigodos en los siglos VII-VIII, si bien desconocemos si hay una continuidad con respecto a la época romana o si tiene lugar una reocupación posterior. Respecto a las características de estas propiedades, sólo podemos señalar que otra, denominada *maḡṣar*, donada por Artobás a otro personaje árabe lo fue junto a los esclavos (*‘abīd*), ganado menor (*ganam*) y ganado mayor (*baqar*)²⁸. En este sentido habría que hablar de grandes explotaciones, con mano de obra esclava y una dedicación mixta agroganadera.

Cerro del Molino del Tercio

El Cerro del Molino del Tercio, también llamado Cerro del Castellón, se ubica en la margen izquierda del río Cacín, término municipal de Salar, a una altitud de 630 metros.

Este cerro se sitúa en el límite entre las zonas amesetadas o de suaves pendientes de la depresión de Granada, que quedan al oeste del yacimiento, y el profundo cauce excavado por el río Cacín, de modo que domina visualmente el paso a través de este valle. Hoy en día encontramos cultivos de regadío en los márgenes del Cacín, mientras que en las zonas colindantes situadas al oeste del río predomina el cultivo del

²⁷ Ibn al-Qūtiyya, *Ṭa‘rīj* (1926: 31).

²⁸ Ibn al-Qūtiyya, *Ṭa‘rīj* (1926: 30), Oliver Asín (1945: 109-110).

olivar, que ha sustituido a la antigua dehesa situada en el término municipal de Salar, ubicada entre los ríos de Salar y Cacín.

Los resultados de las excavaciones realizadas en el Cerro del Molino del Tercio en 1976 y 1977 revelaron la existencia de tres horizontes culturales, uno de la Edad del Bronce, otro tardorromano y un último altomedieval. Desde nuestro punto de vista, interesan especialmente estos dos últimos. Respecto al asentamiento tardorromano, la cronología dada por sus excavadores en base al estudio de la *sigillata* indicaba una ocupación centrada en los siglos IV y V, aunque las producciones más tardías podrían extenderse hasta comienzos del siglo VI. Además, se encontraron dos monedas, de Constante (333-350) y de Graciano (378-383). Los restos constructivos de este momento son muy escasos, limitándose a algunos muros y silos, ello debido a que las estructuras altomedievales aparecen inmediatamente encima, habiéndolos destruido²⁹. Desde nuestro punto de vista, y a la luz de los conocimientos actuales sobre la cerámica tardoantigua, hay que plantear nuevamente la cuestión del inicio de la ocupación de este asentamiento. En este sentido, hemos realizado un estudio preliminar de los materiales arqueológicos procedentes de este yacimiento y que están depositados en el Museo Arqueológico y Etnográfico de Granada, centrándonos en los procedentes de las campañas de 1979 y 1980, que no habían sido objeto de estudio. Respecto a la *terra sigillata*, los fragmentos más abundantes son los de *t.s. africana D* y *t.s. hispánica tardía meridional*. En concreto en el Cerro del Molino del Tercio aparecen las siguientes formas de *t.s. africana D*, según la clasificación de Hayes, con indicación de su cronología entre paréntesis: 61A (325-420), 61B (380-450), 63 (360-440), 67 (360-470), 73 (375-475), 76 (425-475), 91A/B (350-530) y 99 (440-650). A partir de los datos sobre la cronología de estas formas y teniendo en cuenta las más abundantes (Hayes 61B, Hayes 67, Hayes 91A/B) tendríamos que valorar una cronología inicial en algún momento situable entre la segunda mitad del siglo IV y la primera del siglo V, pero hay que tener en cuenta que todas estas formas están vigentes durante la primera mitad del siglo V, con una ocupación prácticamente segura entre los años 420-440. En cuanto a la *t.s. hispánica tardía meridional*, cuya cronología hay que situar en torno al siglo V, en este yacimiento se documentan las formas 1, 2, 3 y 9 de la sistematización de M. Orfila.

²⁹ Molina Fajardo y otros (1980).

Respecto a otras producciones que ofrecen cronologías relativamente concretas, hay que destacar un borde de ánfora³⁰ que pertenece a la forma Keay LXIIE, de procedencia norteafricana y destinada al transporte del aceite producido en esta zona, tiene una cronología entre el segundo cuarto del siglo V y el primer cuarto del siglo VII³¹. Se documentan también fragmentos pertenecientes a formas cerradas con incisiones a peine rectilíneas y onduladas, con una datación que hay que situar entre los siglos VI y VII. Otras producciones destacadas son las ollas de borde vuelto, realizadas a torno, caracterizadas por presentar bases con estrías, así como los *dolia* de borde entrante, formas ambas que siguen la tradición romana.

Desde nuestro punto de vista el inicio de la ocupación de este cerro no habría que situarlo en el siglo IV sino en la primera mitad del siglo V, en relación a la inestabilidad política que vivía el conjunto de Hispania en esas fechas. La presencia de cerámicas de importación norteafricanas y de monedas parece indicar la vigencia de una cierta relación comercial durante todo el siglo V. Por otra parte, se sitúa junto a una importante vía de comunicación como es el valle del río Cacín, controlándola. En definitiva hay que considerar a este yacimiento como un *castrum* o *castellum* que debió agrupar a la población residente en zonas próximas, sobre todo en momentos de mayor inestabilidad. La cerámica muestra el mantenimiento de su ocupación en los siglos VI y VII, mientras que la cerámica de época emiral está bien representada, según veremos al estudiar el poblamiento de esta época, por lo que hay indicios suficientes para suponer la continuidad de este asentamiento entre la primera mitad del siglo V y la primera mitad del siglo X, pero quizá con una revitalización en la segunda mitad del siglo IX, en el momento de la *fitna* de finales del emirato.

Este yacimiento presenta grandes paralelos con El Castellón de Montefrío, al que se le asigna una ocupación entre los siglos VII y X, con una necrópolis a sus pies que se data en los siglos VI-VII³². En este sentido, cabe señalar que en un cerro próximo al del Molino del Tercio se documentó una necrópolis de tumbas excavadas en la roca³³, que no hemos podido localizar. En ambos yacimientos predominan

³⁰ Molina Fajardo y otros (1980: 246, fig. 15, nº 3).

³¹ Keay (1984: 321).

³² Motos Guirao (1991).

³³ Molina Fajardo y otros (1980: 294).

producciones a torno, lo que contrasta con las producciones a mano o torneta que son características de la cercana zona costera, lo que indica el mantenimiento de una producción alfarera “profesional” y/o probablemente una influencia urbana.

Solana de la Verdeja

El yacimiento arqueológico de la Solana de la Verdeja se localiza en una loma o cerro situado en el término municipal de Huétor-Tájar, aunque muy próxima al pueblo de Villanueva de Mesía, a 1 km. al noroeste del mismo, a una altitud de 586 metros.

Esta loma, junto a otras alineadas a la misma en sentido este-oeste, caracterizadas por el cultivo de cereales y olivos en secano, se sitúa dominando el valle del río Genil, que presenta una agricultura de regadío.

Las primeras noticias sobre este asentamiento proceden de las prospecciones realizadas en 1960 por M. Pellicer en la zona de Villanueva de Mesía. Nos dice que es un yacimiento romano donde se encuentran restos de sepulturas y de donde proceden diversos materiales (un jarrito, un zarcillo de plata, monedas romanas, etc.) que están en poder de los vecinos de la citada localidad³⁴. Posteriormente se dio a conocer el hallazgo en este yacimiento de un sarcófago en el que aparecieron restos humanos y diversos materiales metálicos entre los que destaca un broche de cinturón de tipo liriforme, que puede datarse en la primera mitad del siglo VII³⁵. Recientemente se han estudiado otros materiales procedentes de este yacimiento (tres hebillas -una de ellas liriforme-, una lengüeta de hebilla, una pulsera y un pendiente), que son fechados, por los paralelos conocidos, en el último tercio del siglo VI y, con más seguridad, en el siglo VII³⁶.

La prospección superficial en este yacimiento nos ha permitido constatar la existencia de abundante cerámica presente en la parte superior del cerro, en la zona noreste, así como otros fragmentos más escasos en la ladera sur, debido a la erosión. Además, se observa la existencia de algunas lajas dispersas que pueden pertenecer a una necrópolis. Son también abundantes las *tegulae* y destacan algunos

³⁴ Pellicer (1962: 312).

³⁵ Anfbal González y otros (1975). Sobre la cronología de los broches de cinturón liriformes con decoración geométrica, véase Ripoll (1985: 60-62, 124-125).

³⁶ Espinar Moreno y Quesada Gómez (1999).

fragmentos de *t.s. africana D*, entre los que hemos podido identificar un borde perteneciente a la forma Hayes 91A/B. Entre las cerámicas comunes procedentes de la prospección, una primera valoración en cuanto a las pastas nos permite distinguir dos grupos. Por una parte, una serie de cerámicas de pastas claras, entre las que situamos diversos fragmentos pertenecientes a jarras o jarritas, algunas de las cuales llevan decoración incisa a peine, normalmente motivos rectilíneos, pero también ondulados, que hay que datar en los siglos VI-VII. El otro grupo está integrado por piezas con una pasta de color rojizo. El grupo más numeroso está compuesto por fragmentos pertenecientes a ollas. Éstas se caracterizan por la presencia de una base que ha sido separada del torno mediante una cuerda o cable, dejando unas marcas muy características e irregulares, presentando la base al interior marcas profundas e irregulares de torneado. Al exterior la base presenta un color gris o negro debido a su exposición al fuego. La forma del cuerpo parece ser globular. El borde es vuelto presentando un tono gris o negro en la parte exterior, debido también a la exposición al fuego, mientras que algún fragmento presenta una estría o acanaladura al interior. Otras piezas que están realizadas con esta pasta son varios fragmentos de grandes vasijas de almacenamiento (*dolia*) y otros fragmentos pertenecientes a jarras y jarritas, algunas con la característica de que el asa cae justo por encima del borde.

En conclusión, hay que pensar en la existencia de un asentamiento rural con una ocupación centrada en los siglos V-VII, en relación al cual se documenta una necrópolis. Por su situación, lo podemos caracterizar como asentamiento defensivo, pero que se ubica dominando una zona llana situada al sur del yacimiento y con amplias posibilidades agrícolas.

Cerro de Martilla

El Cerro de Martilla se sitúa en el término municipal de Loja, a unos 3,5 km. al oeste de la población de Ventorros de San José, a una altitud de 809 metros.

Se trata de un promontorio calizo que se eleva sobre una zona de relieve alomado, aunque domina un sector de suave pendiente que se extiende al suroeste del cerro, en el margen derecho del río Genil. Por su control visual sobre el entorno, en época nazarí se construyó una atalaya en el extremo oeste del cerro. En la actualidad, el paisaje se caracteriza por la presencia de cultivos de secano, fundamentalmente olivos y, en

menor medida, cereales, limitados a zonas bajas y con suelos más profundos, pero es muy importante la presencia de vegetación del monte mediterráneo en los afloramientos rocosos.

La necrópolis prehistórica del cerro de Martilla, que cronológicamente se sitúa en la transición del Neolítico a la Edad del Cobre y en los momentos iniciales de éste, es bien conocida³⁷. Sin embargo, las noticias sobre la necrópolis tardorromana o altomedieval son más escasas³⁸.

La prospección realizada ha estado enfocada a recuperar materiales de superficie que permitan identificar los diferentes momentos de ocupación de este yacimiento y a estudiar las características de la necrópolis, analizando la tipología y dimensiones de las tumbas.

La cerámica procedente de la prospección del Cerro de Martilla nos ha proporcionado un escaso material, muy fragmentado y desgastado, con pocos fragmentos de bases, bordes, asas o con decoración, lo que hace muy difícil una adecuada asignación cronológica. Destacaremos la presencia de dos grupos: uno de cerámicas realizadas a mano, muy toscas, que deben corresponder a producciones de la Edad del Cobre, relacionadas con la necrópolis megalítica existente. El otro grupo lo constituyen una serie de fragmentos de cerámica realizada a torno donde podemos destacar importantes ausencias (*terra sigillata* y cerámica vidriada medieval) y evidencias de dos momentos cronológicos distintos, uno de época ibérica y/o iberorromana (fragmento de cerámica de barniz negro, piezas con pie anular) y otro de época tardoantigua. Dentro de este grupo hemos individualizado una serie de fragmentos cerámicos pertenecientes a jarritas de pastas claras con incisiones a peine rectilíneas, características de los siglos VI-VII, un fragmento con mamelón de forma elíptica, propio de la cerámica a mano o torneta de los siglos VI-VIII, así como bordes vueltos pertenecientes a ollas.

En cuanto a la necrópolis, los datos que hemos recogido sobre las tumbas se muestran en la tabla 10.

³⁷ Carrasco Rus y otros (1986, 1993).

³⁸ Una primera alusión a dicha necrópolis la encontramos en un trabajo de A. Fernández Guerra (1878) donde al citar, entre otros yacimientos, los Tajos de Martilla, alude a los “*grandes vestigios romanos y cristianas sepulturas abiertas en la roca*”. Más recientemente A. Malpica Cuello (1987: 970), en relación a las necrópolis excavadas en la roca de la zona de Zagra, menciona que “*no parece que puedan ser posteriores al siglo X ni anteriores a la época tardorromana*”. Es citada, con breve descripción, por Romero Martín y Rosa Berbel (1987: 127).

Todas las tumbas están excavadas en la roca. Se documentan un total de 41 estructuras funerarias, de las que 27 son de forma rectangular (65,8%), 7 de forma trapezoidal (17,0%), 6 de forma oval o de “bañera” (14,6%) y en un caso (2,4%) no ha podido ser determinada la forma. En 6 tumbas, todas ellas de forma rectangular, se aprecia la existencia de un escalón en los bordes para la colocación de las cubiertas. En 22 tumbas se conoce la longitud, que varía entre 108 y 195 cms., aunque la mayor parte miden entre 158 y 195 cms., salvo 3 casos de tumbas de forma oval que son de reducida longitud (108 a 125 cms.). El ancho central de las tumbas, conocido en 30 casos, se sitúa entre 31 y 96 cms, aunque la mayor parte tienen entre 40 y 80 cms. En cuanto a la profundidad, sólo conocida en 9 casos, se sitúa preferentemente entre 25 y 70 cms. La orientación varía entre 230 y 340 grados, con un predominio de orientaciones oeste (27 casos, 65,8%) y norte (14 casos, 34,1%). Las tumbas se disponen en sentido longitudinal, noroeste-sureste, a lo largo de unos 100 m. aproximadamente, aprovechando el afloramiento rocoso existente en el extremo suroeste del Cerro de Martilla. Se observan diversos agrupamientos, es el caso de las tumbas 1-3, 4-7, 9-12, 13-18, 19-27, 28-30, 31-33, 34-36 y 37-38, es decir, formando grupos de dos a nueve tumbas. Estos agrupamientos no sólo se caracterizan por su proximidad física sino también, en muchos casos, por su homogeneidad tipológica y de orientación, pudiendo responder a enterramientos de grupos familiares o bien a distintas fases cronológicas en la utilización de la necrópolis.

TABLA 10
DATOS DE LAS TUMBAS
DE LA NECRÓPOLIS DE CERRO DE MARTILLA³⁹

Nº	T	F	E	L	A1	A2	A3	P	O
1	R	R	-	-	60	60	-	35	310
2	R	R	-	-	50	45	-	-	310
3	R	R	-	-	49	-	-	-	320
4	R	T	-	169	65	72	44	-	320
5	R	T	-	170	80	76	62	-	320

³⁹ SIGLAS: T = Tipología; R = Excavada en la roca; F = Forma; O = Oval, R = Rectangular, T = Trapezoidal; E = Escalón para cubierta; S = Sí; L = Longitud (cm.); A1 = Anchura en cabecera (cm.); A2 = Anchura central (cm.); A3 = Anchura en pie (cm.); P = Profundidad máxima (cm.); O = Orientación (grados).

<i>Nº</i>	<i>T</i>	<i>F</i>	<i>E</i>	<i>L</i>	<i>A1</i>	<i>A2</i>	<i>A3</i>	<i>P</i>	<i>O</i>
6	R	T	-	175	80	71	43	-	310
7	R	T	-	-	80	-	-	-	320
8	R	T	-	182	87	90	70	-	240
9	R	R	-	158	41	44	48	-	250
10	R	O	-	171	43	57	33	-	310
11	R	R	-	-	55	-	-	-	310
12	R	R	S	177	51	50	42	43	330
13	R	R	-	185	-	96	-	-	320
14	R	R	-	-	-	-	31	-	320
15	R	R	-	-	50	-	-	-	300
16	R	R	S	177	50	47	38	-	300
17	R	R	-	-	52	50	-	-	300
18	R	R	-	-	56	45	-	-	300
19	R	O	-	112	25	31	-	-	250
20	R	R	-	180	52	48	40	-	250
21	R	R	-	195	44	45	38	-	230
22	R	R	S	-	46	-	-	-	250
23	R	R	-	190	45	-	-	-	230
24	R	T	-	180	85	-	50	-	330
25	R	-	-	-	30	-	-	35	330
26	R	O	-	180	68	72	57	40	320
27	R	R	-	-	42	45	-	40	310
28	R	R	-	-	50	59	-	-	330
29	R	R	-	-	64	58	-	-	330
30	R	O	-	-	66	80	-	60	280
31	R	R	S	-	45	45	-	-	260
32	R	R	S	-	43	38	-	-	250
33	R	R	S	-	37	46	-	-	260
34	R	R	-	-	51	51	-	-	270
35	R	R	-	180	48	50	48	-	270
36	R	R	-	185	46	43	-	-	320
37	R	O	-	125	35	38	36	29	340
38	R	T	-	175	43	-	29	-	250
39	R	O	-	108	-	-	-	-	310
40	R	R	-	165	62	75	64	70	300
41	R	R	S	180	44	47	30	25	270

Las numerosas necrópolis de época visigoda que han sido objeto de excavación en la Península Ibérica, permiten definir como rasgos fundamentales de las mismas la construcción de las tumbas con forma rectangular o trapezoidal a base de lajas, que también se usan en la

cubierta, así como la presencia de ajuares cerámicos. Cuando la tumba ha sido excavada en roca dura sólo presenta la cubierta de lajas, observándose un escalón en el entorno para encajar dicha cubierta. En este grupo se sitúan necrópolis como las de El Castellón (Montefrío), de lajas⁴⁰, o Ercávica (Cuenca), excavada en la roca⁴¹. En Cataluña, J. Bolós y M. Pagés consideran que las sepulturas excavadas en la roca tuvieron dos momentos principales: el primero, centrado en los siglos VI y VII, con perduraciones relativamente frecuentes, se caracteriza por las formas rectangulares, trapezoidales y de ángulos redondeados; el segundo, correspondiente a los siglos IX y X, con algunos ejemplares adelantados y otros rezagados en el tiempo, está definido por las formas antropomorfas y pisciformes, aunque en algunas zonas continúan los tipos arcaizantes⁴². En consecuencia, a partir de estos paralelos, hay que datar esta necrópolis de Cerro de Martilla entre los siglos VI-VII.

La existencia de un poblado en el cerro de Martilla, ocupado en torno a los siglos VI-VII, sin posibilidad de mayor precisión cronológica, dominando una de las principales vías de comunicación del territorio de Loja, el valle del río Genil, nos sitúa ante un asentamiento que busca una posición defensiva y a su vez de control territorial, situación que es muy típica en época tardoantigua.

Cerro del Caserío de Campo

El yacimiento del Cerro del Caserío de Campo se sitúa en las primeras estribaciones de la zona septentrional de la sierra de Gibalto, cerca de la población de Fuente Camacho, en el término municipal de Loja, a una altitud de 860 metros.

Se ubica en la sierra de Gibalto, junto al paso que, entre esta sierra y la de Loja, se dirige a Los Alazores, por donde discurre la antigua carretera de Granada a Málaga. Domina el llano del Cortijo de la Artichuela, dedicado al cultivo de cereales, con algunas zonas de regadío, gracias a la existencia de varios manantiales. En los alrededores predomina un paisaje alomado irregular, donde está presente la vegetación típica del monte mediterráneo, con zonas dedicadas al cultivo de olivos y almendros.

⁴⁰ Torres Delgado (1978-1979).

⁴¹ Monco García (1986).

⁴² Bolós y Pagés (1982).

La prospección realizada en la zona revela la existencia de una pequeña meseta en las estribaciones más septentrionales de la sierra de Gibalto, con una fuerte pendiente para acceder a ella. En dicha meseta, cubierta por matorrales y arbustos, no se encuentran restos constructivos, ni apenas aparece cerámica, pero sí es más abundante en las laderas de acceso, debido a la erosión. Esta cerámica presente en superficie está muy desgastada, pero se pueden realizar algunas observaciones. Son abundantes los fragmentos realizados a torno de ollas de borde vuelto y ennegrecido al exterior, muy similares a los de un contexto tardorromano como el Cerro del Molino del Tercio o la Solana de la Verdeja; también bases planas, tanto de ollas con pastas rojizas como de jarras/jarros de pastas claras; destacando un mamelón en pasta rojiza de una vasija realizada a mano o a torneta, perteneciente a formas características de los siglos VI-VIII en yacimientos costeros del sureste peninsular, vinculados al mundo bizantino. Este conjunto cerámico, junto a la ausencia de *terra sigillata* y de cerámicas emirales del siglo IX, nos lleva a concluir una cronología en torno a los siglos VI-VIII. La abundancia de ollas de borde vuelto nos indica que la influencia de las cerámicas de cocina de la zona costera no llega a predominar sobre la tradición tardorromana o la influencia de la cerámica característica de la época visigoda en el centro peninsular.

La presencia de otro yacimiento tardoantiguo en la llanura situada a los pies de la sierra de Gibalto, en Los Villares, de donde procede una inscripción datable probablemente en el siglo VII y que alude a la fundación de una basílica, según analizaremos a continuación, nos lleva a pensar que el yacimiento del Cerro del Caserío de Campo es anterior al siglo VII y correspondería a la época fronteriza entre los territorios visigodos y bizantinos. Esta época finalizaría, en esta zona, con la conquista visigoda de Málaga a comienzos del siglo VII, ya que su obispo asiste en el año 619 al II Concilio de Sevilla, donde reclama que se vuelvan a integrar a esta diócesis los territorios que por circunstancias militares estaban bajo control de los obispos de *Astigi* (Écija), *Egabrum* (Cabra) e *Iliberis* (Granada)⁴³.

En consecuencia, teniendo en cuenta la ausencia de *terra sigillata*, que es habitual en yacimientos lojeños hasta el siglo V, así como el probable traslado del asentamiento a una zona llana durante el siglo VII, habría

⁴³ Salvador Ventura (1990: 66).

que pensar que este yacimiento estaría ocupado durante el siglo VI y comienzos del VII. No habría que olvidar, por otra parte, que las fuentes escritas mencionan campañas contra los territorios malacitanos, así la Crónica del Biclarense alude a la realizada en el año 570 por Leovigildo: “*Leouegildus rex loca Bastetaniae et Malacitanae urbis repulsis militibus uastat et uictor solio reddit*”⁴⁴. La existencia de asentamientos defensivos vinculados a la frontera entre visigodos y bizantinos debió ser común, pero es difícil asignar un yacimiento a una estructura política u otra, aunque desde el punto de vista de la cultura material, como hemos apuntado anteriormente, hay mayores paralelismos con yacimientos del interior peninsular que con yacimientos costeros.

Los Villares

El yacimiento de Los Villares se sitúa cerca de la población de Fuente Camacho y del cortijo de la Artichuela, en el término municipal de Loja, a una altitud de unos 820 metros.

El yacimiento se sitúa en una pequeña llanura situada al este de la población de Fuente Camacho, con cultivo de cereales y algunos almendros, en torno a la cual se localiza la sierra de Gibalto y otras zonas de lomas donde se ha desarrollado el cultivo del olivar, salvo en zonas rocosas. En las proximidades surgen diversos manantiales.

Este yacimiento fue descrito por A. Fernández Guerra en el siglo XIX, debido al descubrimiento de una inscripción alusiva a la fundación de una basílica, que M. Cueto Rivero le cedió para su estudio⁴⁵.

La inscripción, que se conserva actualmente en la Iglesia Mayor de Loja, dice lo siguiente:

*En el nombre del Señor Jesucristo se consagró la basílica de los Santos Pedro y Pablo el día 18 de mayo, en la cual descansan las reliquias de los Santos siguientes, Santa María, San Julián, San Esteban, San Acisclo, San Lorenzo, San Martín, Santa Eulalia, San Vicente, de los Tres Santos*⁴⁶.

⁴⁴ Salvador Ventura (1990, 41).

⁴⁵ Fernández Guerra (1878: 407).

⁴⁶ Pastor Muñoz y Mendoza Eguaras (1987: 302-304). Texto latino: “*In nomine D(omi)ni Hi(e)su Xp(ist)i consecratio dom(i)norum Petri et Pauli die XIII kal(lendas) iunias in quorum Basilica requiescunt reliquiae sanctorum id est dom(i)nae Mariae dom(i)ni Juliani dom(i)ni Istefani dom(i)ni Aciscli dom(i)ni Laurenti dom(i)ni Martini dom(i)n(a)e Eulali(a)e dom(i)ni Vincenti dom(i)norum trium*”.

A. Fernández Guerra dató esta inscripción en el año 457⁴⁷. No obstante, hay que señalar que M. Pastor y A. Mendoza, que han estudiado esta inscripción, señalan que “*en el texto están presentes las variaciones acostumbradas en las mayúsculas visigóticas*”, aparte de señalar, con carácter general, que la mención expresa de la deposición de reliquias en la consagración de una iglesia es normal a partir del año 600⁴⁸. En este sentido, en el sur peninsular tenemos inscripciones relativas a la fundación de iglesias con indicación de las reliquias depositadas en Medina Sidonia (630), Dos Hermanas (637), Vejer de la Frontera (644 y 674), Salpensa (648), Guadix (652) y Alcalá de los Gazules (662)⁴⁹. Por estas cuestiones, pensamos que la fundación de esta iglesia debió realizarse en el siglo VII.

La prospección arqueológica realizada en la zona nos ha permitido localizar este yacimiento, del que no quedan restos constructivos en superficie. La cerámica se caracteriza por la presencia de fragmentos pertenecientes a ollas de borde vuelto realizadas a torno, aunque también se encuentran formas de cocina realizadas a mano o torneta, aunque son minoritarias, destacando un fragmento con un mamelón de forma elíptica con acanaladuras, tipo ampliamente documentado en niveles de la segunda mitad del siglo VI y comienzos del siglo VII en Málaga⁵⁰. Por otra parte, se documentan formas cerradas a torno en pastas claras, alguna con incisiones. Destacan numerosos fragmentos pertenecientes a tinajas, cuyos bordes difieren de las formas tardorromanas derivadas del *dolium*, como la documentada en Solana de la Verdeja, y se asemejan a formas altomedievales, como la procedente del Cortijo de la Artichuela, lo que nos advierte de la perduración del yacimiento probablemente hasta época emiral, aunque están ausentes las producciones características del siglo IX.

⁴⁷ “No pudo menos de hacerse en domingo la consagración del templo. Y esta circunstancia, el carácter de la letra, el génio y redacción del epígrante, anteriores ciertamente al último tercio del siglo V; y el considerar que, descubiertas en 453 las reliquias de la Santísima Virgen y enviadas á la emperatriz Santa Pulqueria, hija del emperador Arcadio y nieta del gran Teodosio, el español, es muy probable que España gozase algunos fragmentos de ellas antes de Julio de 454, en que murió la augusta, según el cronicón de Idacio Lemicense, me llevan a fijar el año 457 como fecha de la basílica erigida al pié de Gibaltos” (Fernández Guerra, 1878: 407).

⁴⁸ Pastor Muñoz y Mendoza Eguaras (1987: 303, 301).

⁴⁹ Salvador Ventura (1990: 251, 253, 259, 274, 300-301, 307, 359).

⁵⁰ Navarro Luengo y otros (1997: 82).

En definitiva, hay que caracterizar el yacimiento de Los Villares como un poblado o *vicus* ocupado en torno a los siglos VII y VIII, respondiendo su nacimiento, si aceptamos la datación en el siglo VII de la inscripción de la fundación de la iglesia, probablemente a una reocupación de la llanura con posterioridad a la expulsión de los bizantinos de la zona costera a comienzos del siglo VII. Su abandono es difícil de precisar, no obstante, a escasos metros se localiza el yacimiento del Cortijo de la Artichuela, que presenta una cronología centrada en los siglos X-XI, pero desconocemos el motivo del cambio en la ubicación del asentamiento, si bien no habría que descartar un abandono en el momento de la *fitna* de finales del siglo IX, con una posterior reubicación. También cabría plantear si el yacimiento del Cortijo de la Artichuela corresponde a un sector del yacimiento de Los Villares que mantuvo una ocupación hasta momentos posteriores.

1.3. Evolución del poblamiento en los siglos V-VII

A pesar de las dificultades de precisión cronológica que ofrecen elementos tales como la cerámica o las necrópolis de época tardoantigua, lo cierto es que parecen observarse tres etapas:

1ª. Siglo V. Inicio de la ocupación de asentamientos con posición defensiva (Cerro del Molino del Tercio, Solana de la Verdeja), en convivencia con asentamientos en llanura ocupados desde época bajoimperial romana (Cortijo de la Torre, Plines, La Esperanza). Habría que interpretar esta situación como una respuesta ante la crisis política desencadenada a partir de principios del siglo V.

2ª. Siglo VI. Época de predominio casi total de asentamientos de altura (a los anteriormente citados se añaden Cerro de Martilla y Cerro del Caserío de Campo). Probablemente hay que interpretar este fenómeno por la inestabilidad del control político de este territorio, dada la presencia de zonas autónomas o en disputa entre los poderes visigodos y bizantinos.

3ª. Siglo VII. Aunque aún perduran los asentamientos de altura, se documentan ocupaciones en lugares accesibles (La Esperanza, Los Villares). Es probable que los esfuerzos de los monarcas visigodos para establecer un control territorial efectivo quedaran reflejados a nivel de poblamiento en una revitalización de asentamientos en zonas llanas,

constando en este sentido la existencia de grandes propiedades agrícolas de la monarquía y/o del patrimonio personal de los monarcas. No obstante, se mantendrían algunos de los *castra* o *castella* con una función de control del territorio.

En relación a los espacios productivos vinculados a los asentamientos tardoantiguos, resulta complejo poder plantear una hipótesis coherente, siendo muy difícil establecer criterios que nos permitan conocer si la agricultura era más importante que la ganadería, si la agricultura de regadío tenía algún peso en la economía rural, etc. No obstante, desde nuestro punto de vista, pensamos que se pueden apuntar algunas cuestiones teniendo en cuenta las características del poblamiento. Los asentamientos de altura reflejan una situación de inestabilidad, pero no son asentamientos marginales, sino que en su mayor parte controlan vías de comunicación de primera magnitud, por lo que hay que descartar que respondan a la intención de sus pobladores de escapar a algún tipo de control político y, en el proceso, reactiven un aprovechamiento del *saltus* en detrimento de la agricultura. Sin embargo, los paralelos conocidos muestran que las situaciones de inestabilidad, con reasentamientos con características defensivas, provocan un abandono de zonas llanas más fértiles para la agricultura, como es el caso de la zona fronteriza entre los territorios granadinos y castellanos en la época bajomedieval. Por otra parte, el aprovechamiento económico se enfoca hacia sectores más adaptados a estas circunstancias, especialmente hacia la ganadería y los cultivos de tierras calmas de secano, dado que la amenaza de destrucción no favorece la inversión de trabajo en sistemas de riego, plantación de árboles, etc.⁵¹. En este sentido cabría plantearse la existencia de una ruptura con respecto a las estructuras agrarias de época romana a partir de la segunda mitad del siglo V (como muestra el abandono de las *villae*), una dedicación prioritaria hacia aprovechamientos económicos adaptados a la situación existente (cultivos en tierras calmas de secano próximas a los asentamientos, ganadería de ovicápridos de fácil movilidad y adaptación a la abundancia de zonas de monte, etc.) y, en consecuencia, el poco peso de la agricultura de regadío.

El estudio de las producciones cerámicas de esta época también puede relacionarse con la problemática que venimos señalando. Las importaciones africanas son abundantes durante la primera mitad del

⁵¹ Quesada Quesada (1989, 1994, 1995).

siglo V, pero en la segunda mitad de este siglo escasean, debido probablemente a que la crisis política debió incidir en una cierta dificultad para hacer llegar estas producciones desde las zonas costeras de la Península, donde aún predominan, por lo que se produjo un abastecimiento de producciones finas de la zona interior del sur de Hispania, en concreto de las denominadas por M. Orfila *terra sigillata hispánica tardía meridional*, pero ya en el siglo VI están ausentes ambas producciones, documentándose prácticamente sólo formas comunes.

La lógica derivada de la existencia de una aristocracia con grandes dominios rurales y un gran número de esclavos trabajando en ellos, a la que nos tiene acostumbrada la historiografía de esta época, se contradice con la pobreza de los registros arqueológicos, como advirtió C. Wickham⁵². En el sureste peninsular, por ejemplo, se ha documentado en esta época el predominio de producciones locales a mano o torneta que se relacionan con “*pequeñas comunidades escasamente productivas en términos de renta y apegadas a una economía autárquica y ‘depredadora’*”⁵³. No obstante, en la tierra de Loja siguen predominando en esta época las producciones a torno, con evidentes semejanzas formales con conjuntos de la Meseta (ollas de borde vuelto, jarritas de pastas claras con decoración incisa a peine, etc.), si bien se documentan algunas producciones a mano o torneta que reflejan un contacto con la zona costera. Sin embargo, la mencionada ausencia o escasez de importaciones norteafricanas a partir del siglo VI, o de otro tipo de bienes de lujo o importados, parece evidenciar la inexistencia a niveles locales, que no regionales, de grupos sociales que concentren suficiente riqueza, al menos como para que ello se refleje a nivel de la cultura material que podemos observar hoy día (la cerámica). Por otra parte, las propias características de asentamientos como los documentados en Loja (Cerro del Molino del Tercio, Solana de la Verdeja, Cerro de Martilla y Cerro del Caserío de Campo), situados en lugares de control de vías de comunicación naturales y en posición defensiva llevan a dudar de que estén ocupados por grupos marginales y/o dependientes, al contrario, los habitantes residentes en estos lugares probablemente estaban implicados, de un modo u otro, en el contexto político del momento, vinculados al control del territorio.

⁵² Wickham (1989).

⁵³ Gutiérrez Lloret (1993: 44).

No obstante, frente a este predominio de asentamientos en altura, es probable que a partir del siglo VII se haya conocido una reocupación de las zonas llanas, con distintas modalidades. Los datos arqueológicos, como la localización del yacimiento de Los Villares, y de las fuentes escritas, como las referencias a la propiedades de Artobás, hijo de Witiza, en Ṭurruš y al-Funtín de las que nos informa Ibn al-Qūtiyya⁵⁴, son realmente escasos en este sentido, pero es probable, desde nuestro punto de vista, que la información aportada por la toponimia pueda reconducir la investigación arqueológica. En este sentido, M. Acién ha puesto de manifiesto que los numerosos topónimos del tipo Torrox y sus diminutivos deben corresponder a fortificaciones de época visigoda, pero cuyas características nos son desconocidas⁵⁵. Casos como el Ṭurruš de la zona de Loja, una propiedad rural de un descendiente del monarca Witiza donada a un cliente omeya, o el de la zona de Guadix, donde también se estableció un individuo árabe que tenía en su propiedad setenta siervos (*gulām*)⁵⁶, tal vez permitan relacionar el topónimo con un asentamiento que es, a la vez, fortificación, residencia señorial, granero, almacén, etc., vinculado a una gran explotación rural de signo agrícola o ganadero. Recordemos en este sentido, como ya citamos anteriormente, que otra propiedad donada por el hijo de Witiza a un individuo árabe lo fue junto a esclavos, ganado menor y ganado mayor. La toponimia mayor del reino de Granada, según los documentos castellanos de fines del siglo XV y comienzos del XVI, permite ampliar la nómina de este tipo de topónimos, documentándose con la forma Torrox en Loja y en la población así llamada de la provincia de Málaga, con la forma Turilas, Turillas o Turrillas en la tierra de Almuñécar, en la taha de Ugíjar, en la tierra de Almería y en el término de Íllora; y con la forma Turre en la tierra de Purchena⁵⁷. Sin duda, una búsqueda más específica podría sacar a la luz más topónimos de este tipo, pero, en cualquier caso, se observa su localización en distintas zonas, lo que refleja la amplitud del fenómeno representado por la *turris* tardoantigua.

⁵⁴ Ibn al-Qūtiyya, *Ṭa'riḥ* (1926: 30).

⁵⁵ Acién Almansa (1995: 9). Vallvé Bermejo (1986: 240-241) enumera varios topónimos de este tipo citados en las fuentes árabes.

⁵⁶ Vallvé Bermejo (1978: 104).

⁵⁷ Barrios Aguilera (1988: 146), Galán Sánchez y Peinado Santaella (1997: 170, 172, 181), Malpica Cuello (1984 b), Trillo San José (1994: 134), Carrilo de Huete, *Crónica del Halconero* (1946: 100). En esta crónica se cita un lugar con la grafía *Corrillas*, pero que hay que identificarlo con el topónimo cortijo Turilla (Íllora).

La investigación sobre otros topónimos puede igualmente arrojar luz sobre las características de los asentamientos rurales, en este caso no fortificados, en época tardoantigua, pero esta línea de investigación no ha sido aún desarrollada. Un topónimo tan habitual en la Andalucía penibética como Cortes debe estar vinculado a algunos de los significados que la palabra *curtis* tiene en época altomedieval y que son bastante concretos, aunque variables según las zonas. En Italia y el sur de Francia, al menos desde el siglo VIII, la *curtis* designa al dominio rural, mientras que las tenencias son denominadas *mansi*, *casae*, *sortes*, etc.⁵⁸. En cambio, en la Meseta Norte durante los siglos X y XI, la *corte* es un complejo formado por las casas donde habita una familia, un granero, una parcela agrícola de explotación intensiva, etc., todo ello cercado⁵⁹. Los topónimos del tipo Cortes que hemos documentado se sitúan en las proximidades de Granada, Guadix, Baza y Ronda⁶⁰.

El hecho de que la investigación arqueológica apenas ofrezca datos sobre estos asentamientos puede estar relacionado con la dificultad para datar las producciones cerámicas de época tardoantigua, siendo probable, en numerosas ocasiones, que estas *torres* o *cortes* se hayan limitado a reaprovechar estructuras anteriores, como se documenta en la villa romana de El Ruedo (Almedinilla, Córdoba), donde tras una ocupación en época imperial muy importante, se observa una última fase, que tal vez corresponda a los siglos VI-VII, que está caracterizada por el hecho de que se levantan una serie de muros y estructuras sin un plan determinado y que se limitan a aprovechar las estructuras anteriores, respondiendo a una ocupación parcial de la villa⁶¹. Si estas ocupaciones son difíciles de identificar incluso a partir de excavaciones arqueológicas, es evidente que la prospección arqueológica no puede ofrecer resultados satisfactorios.

En cualquier caso, la continuidad de la toponimia que hemos analizado y su documentación en las fuentes escritas en los primeros momentos de la conquista árabe sugieren que esta serie de asentamientos, vinculados o no a grandes propiedades, estaban en pleno apogeo a comienzos del siglo VIII. Respecto a los relacionados con

⁵⁸ Poly (1984: 155), Toubert (1990).

⁵⁹ Martínez Sopena (1985: 107-113).

⁶⁰ Suberbiola Martínez (1985-1987: 137), Galán Sánchez y Peinado Santaella (1997: 167, 168, 178).

⁶¹ Carrillo Díaz-Pines (1990: 96-98).

grandes propiedades, el recurso generalizado a esclavos (*servi*) que se deduce de las fuentes escritas de época visigoda tal vez debe ponerse en relación con las dificultades que la aristocracia hispanovisigoda pudo tener a la hora de poner en explotación las grandes propiedades de las que disponían, teniendo en cuenta la escasez demográfica que todos los datos sugieren para esta época, así como la más que probable resistencia de las comunidades de campesinos libres a entrar en dependencia e incluso la disposición favorable de las mismas a acoger a esclavos fugitivos, según se deduce de la legislación visigoda⁶². No obstante, esta supuesta presencia aristocrática no tiene reflejo en la existencia de un registro cerámico más lujoso, lo cual plantea no pocas dudas sobre el carácter de la sociedad rural de esta época o bien sobre lo que podemos deducir del estudio de los materiales cerámicos.

2. EL POBLAMIENTO EMIRAL

Las cuestiones que suscita el análisis del poblamiento del territorio de Loja en época emiral están relacionadas fundamentalmente con el asentamiento de grupos humanos árabes o arabizados, que fue muy importante en esta zona⁶³, y las dificultades de implantación del Estado omeya por la oposición de grupos hispanos, dado que parte de este territorio estuvo en rebeldía entre fines del siglo IX y comienzos del X⁶⁴. De cara a comprender mejor la compleja realidad de esta época es interesante reflejar la situación, no de al-Andalus en general, sino concretamente de la provincia o cora (*kūra*) de Elvira (Ilbira), a la que pertenecía la tierra de Loja⁶⁵.

⁶² García Moreno (1989: 248).

⁶³ Sobre el establecimiento de árabes y beréberes en al-Andalus y las características del medio tribal es fundamental el trabajo de Guichard (1976).

⁶⁴ Los trabajos de Ación Almansa (1992 a, 1992 b, 1994) constituyen un punto de referencia inexcusable a la hora de plantear estas cuestiones.

⁶⁵ Una síntesis de gran interés sobre el emirato y califato de Córdoba en Sánchez Martínez (1980). Sobre aspectos más concretos relacionados con la provincia de Granada, véase Peinado Santaella (1987).

2.1. La cora de Elvira en época emiral

La conquista musulmana y sus repercusiones

En relación a la conquista musulmana de la región de Elvira existen dos versiones, recogidas por Ibn al-Jaʿfīb. La primera, debida a Ibn al-Qūṭiyya (m. 977) y que es la detallada por *Ajbār Maʿyṁūʿa* (s. XI), señala que la conquista de Granada tuvo lugar durante la campaña de ʿTariq b. Ziyād en el año 92/711⁶⁶, el cual mandó un destacamento a Rayya y otro a Elvira, uniéndose aquí el de Rayya, para luego dirigirse a Tudmīr, donde firman un pacto con Teodomiro⁶⁷. La segunda, debida a Muʿāwiyya b. Hiṣām (m. 913), refiere que estos acontecimientos ocurrieron después de la entrada en al-Andalus de Mūsā b. Nuṣayr en el año 93/712, el cual envió a su hijo ʿAbd al-Aʿlā al frente de un ejército hacia Tudmīr, conquistándola, y luego hacia Elvira y Málaga⁶⁸. Esta versión parece más fiable, ya que el conocido pacto entre ʿAbd al-ʿAzīz, otro hijo de Mūsā, y Teodomiro, que se ha conservado, fue firmado en el año 94/713, lo que confirmaría que estas regiones fueron conquistadas después de la entrada de Mūsā en al-Andalus. Por otra parte, la referencia de Ibn al-Qūṭiyya y *Ajbār Maʿyṁūʿa* a Granada (topónimo habitual en las fuentes árabes sólo a partir de fines del siglo IX) hace dudar aún más de la verosimilitud de su versión, a no ser que reflejen el conocimiento de que Granada se situaba en el lugar de la antigua *Iliberis*, que sería la ciudad conquistada por la fuerza con ayuda de los judíos.

Las fuentes árabes apenas ofrecen información sobre la situación de la población hispana en al-Andalus en los primeros tiempos de la conquista islámica, lo que también sucede en el caso de la cora de Elvira, aunque tenemos algunos datos relativos a su capital. La antigua ciudad de *Iliberis*, en el caso de que su ubicación corresponda al Albaicín de Granada⁶⁹, debió quedar abandonada en un momento temprano, lo que

⁶⁶ En la datación de acontecimientos, en primer lugar usamos el cómputo árabe (años de la Hégira) y en segundo lugar el de nuestra era.

⁶⁷ Ibn al-Jaʿfīb, *Lamḥa* (1998: 11-12), *Ajbār Maʿyṁūʿa* (1867: 25).

⁶⁸ Ibn al-Jaʿfīb, *Lamḥa* (1998: 12).

⁶⁹ La evidencia epigráfica así lo parece confirmar (Pastor Muñoz y Mendoza Eguaras, 1987: 79-127). Por otra parte, las excavaciones arqueológicas han sacado a la luz restos de época romana (Roca Roumens y otros, 1988). Lo único cierto, independientemente de su localización, es que la ciudad de *Iliberis* tuvo un papel importante durante la época visigoda, dado su carácter de sede episcopal y el hecho de disponer de una de las cecas

explica la pérdida del topónimo a raíz de su reocupación a fines del emirato, cuando recibe el nombre de Granada (Garnāta), momento en el que se alude a que la ciudad preexistente está arruinada⁷⁰, pero hay constancia en los autores árabes sobre su antigüedad, que se relaciona con un poblamiento judío⁷¹. La capitalidad de la cora de Elvira pasó a Qasīliya (*Castella*), situada a los pies de Sierra Elvira. La importancia de este núcleo con anterioridad a la conquista musulmana está evidenciada por los ajuares metálicos (broches de cinturón) y cerámicos (jarritas/os), propios de época visigoda, procedentes de la necrópolis de Marugán⁷², asociada a este asentamiento. Las características fundamentales del mismo durante la época emiral fueron las siguientes:

- Es un núcleo de población mayoritariamente mozárabe y, posteriormente, muladí. Una de las primeras referencias es la alusiva a la multa impuesta a los cristianos de Qasīliya por ‘Abd al-Rahmān I en el año 758 debido a su apoyo a Yūsuf al-Fihri⁷³. La conversión al Islam de la mayor parte de su población propició probablemente la necesidad de construir una mezquita mayor más amplia, que fue acabada en el año 250/864-865⁷⁴.

- Fue el centro del poder omeya en la cora de Elvira, de ahí la denominación muy habitual de *hādīrat Ilbīra* (‘capital de Elvira’), que a la postre fue decisiva para que este lugar se conociera genéricamente como Elvira. Esta capitalidad debió implicar la presencia de grupos árabes con una función administrativa y militar, lo que explicaría la alusión de al-Ḥimyarī a que la mezquita mayor de Elvira fue fundada por Ḥanaš al-San‘ānī (m. 100/718-719)⁷⁵.

- Durante mucho tiempo fue el único núcleo urbano existente en la cora, de ahí también su denominación como *madīnat Ilbīra* (‘ciudad de Elvira’).

más importantes, con acuñaciones desde Recaredo a Égica-Witiza (Salvador Ventura, 1990: 284).

⁷⁰ Ibn Ḥayyān (*Muqtabis III*, 1952: 154).

⁷¹ “E el otro es el castillo de Granada, el que llaman Villa de los Judios; e esta es la mas antigua villa que e termino de Elibera ha; e poblaronla los judios” (al-Rāzī, *Ajbār*, 1974: 26).

⁷² Gómez Moreno (1888).

⁷³ Peinado Santaella (1987: 124).

⁷⁴ Peinado Santaella (1987: 36).

⁷⁵ Al-Ḥimyarī, *Rawḍ* (1963: 68), Torres Balbás (1985: 57).

Respecto a la presencia árabe en la cora de Elvira, al margen de los grupos que controlaban la capital, podemos decir que debió ser escasa en los primeros momentos. Si la conquista de la antigua Iliberis se realizó por la fuerza de las armas, tal vez las propiedades de sus habitantes fueron confiscadas y ello permitió un primer asentamiento de individuos árabes baladíes, según se deduce de la toponimia (Ibn al-Jaʿfīb cita la alquería de Yāʿfar al-Baladīyyīn⁷⁶).

Esta situación se vio profundamente alterada por la llegada de los *aʿynad* sirios en el año 741, formados por árabes y por un grupo de cliente (*mawālī*) omeyas, que fueron instalados en el año 743 en distintas regiones. Los del *ʿynd* de Damasco se establecieron en la cora de Elvira⁷⁷. No se sabe con certeza si los sirios recibieron propiedades o sólo una parte de los impuestos pagados por los cristianos, pero lo cierto es que a partir de esta época la presencia árabe en esta zona fue más importante, destacando la ausencia de asentamientos en núcleos urbanos y su amplia dispersión por núcleos rurales, la mayor parte de los cuales conserva un topónimo de tradición romance (Ṭurruš, al-Funtīn, Qarbasāna, etc.), no obstante algunas alquerías de la Vega de Granada llevan nombres de tribus árabes (Gassān, Hamdān, Saʿdī)⁷⁸.

La fitna de fines del emirato

Esta situación sólo se vio alterada a fines del siglo IX a causa de la *fitna*⁷⁹ de fines del emirato. El inicio de las sublevaciones se produce en zonas de poblamiento casi exclusivamente indígena (mozárabes y, sobre todo, muladíes), normalmente zonas montañosas, constatándose, tal como señaló T. Quesada, que “*la influencia de la sociedad islámica en la montaña hasta entonces había sido muy escasa*”⁸⁰. Estas insurrecciones probablemente responden al hecho de que estos grupos perciben una

⁷⁶ Jiménez Mata (1990: 82).

⁷⁷ Ibn al-Jaʿfīb, *Lamha* (1998: 13), Vallvé Bermejo (1978: 98-103).

⁷⁸ Relación de las alquerías de la Vega de Ibn al-Jaʿfīb en Jiménez Mata (1990: 238-239).

⁷⁹ La palabra *fitna* significa ‘sedición, discordia, tumulto, desorden, guerra civil’ y en al-Andalus define por excelencia al período de los años 1009-1031, que supuso la desaparición del Califato (Mañllo Salgado, 1987: 65). También se denomina como primera *fitna* de al-Andalus al período crítico de fines del emirato de Córdoba (aprox. 880-928), en el que se produjeron múltiples sublevaciones, entre las que destaca la de Ibn Ḥafṣūn en Bobastro.

⁸⁰ Quesada Quesada (1995: 10).

serie de agresiones que empeoran su situación anterior, que pueden proceder tanto del Estado como de los grupos árabes o beréberes. M. Acién considera que estas insurrecciones responden a la actuación de “*señores encastillados herederos del mundo feudal*”⁸¹, asentados en fortalezas complejas, cuya “*función es claramente la de obtención de renta de las comunidades de aldea, concentrándolas o sólo someténdolas, y al final del emirato se erigirán contra Córdoba*”, debido al reforzamiento estatal de los omeyas⁸². No obstante, otra hipótesis podría plantearse a partir de ciertas referencias que encontramos en Ibn Ḥayyān relativas a que, tras someter los emires a estos rebeldes y conducirlos junto a su familia a Córdoba, se siguen produciendo sublevaciones por parte de los muladíes y mozárabes de estos territorios montañosos, lo que revelaría una situación de rechazo al Estado omeya de más amplia base social, y no sólo vinculada a la oposición de una serie de personajes de origen aristocrático⁸³.

En cualquier caso, habría que tener en cuenta el papel que jugaron en estos territorios montañosos los personajes, en su mayor parte herederos de la nobleza hispanogoda, encargados de hacer cumplir los pactos con los musulmanes, fundamentalmente el pago de los impuestos⁸⁴. Es muy probable que los rebeldes de la época de la *fitna* pertenecieran a esta aristocracia que servía de eslabón entre las comunidades campesinas y el

⁸¹ Acién Almansa (1992 a: 145).

⁸² Acién Almansa (1993: 166).

⁸³ Veamos algunos ejemplos: ‘Ubayd Allāh b. Umayya b. al-Šaliyya, rebelde en Somontín, en el subbético giennense, tras ser conducido a Córdoba junto a su familia, fue posteriormente nombrado gobernador de la zona donde se había sublevado, “*debido a que se produjeron ciertas insurrecciones en esas zonas cuyos moradores intrigaban en forma oculta porque eran gentes muy ignorantes y rudas*” (Ibn Ḥayyān, *Muqtabis III*, 1950: 168); Sa‘īd b. Hazil, en la misma zona, tras ser sometido y conducido a Córdoba, fue después nombrado gobernador del territorio cuya rebeldía encabezaba, debido a que los habitantes “*redujeron al gobernador [del emir] a prisión, encadenándolo en un calabozo y se alzaron en armas*”, enviando a su propio hijo, que logró “*apaciguar los ánimos y hacer entrar al pueblo en razón, volviéndose a la normalidad*” (Ibn Ḥayyān, *Muqtabis III*, 1950: 181-182)..

⁸⁴ En este sentido hemos de recordar que un personaje como Artobás, hijo de Witzia, aparece en las fuentes árabes como *qūmis* de al-Andalus y recaudador del *jaray* (*mustajiriy*) debido por los cristianos a los emires cordobeses, y que dicha función debió realizarla apoyándose en autoridades locales, con las cuales se encargaría de negociar el pago de los impuestos, por lo que durante algún tiempo la relación de estas comunidades con el Estado islámico debió ser escasa.

Estado en relación al pago de tributos. No obstante, no creemos que necesariamente haya que considerar que su objetivo fuese obtener renta “feudal” de los campesinos, sino que pensamos que la sublevación tal vez se debió a una labor más incisiva del Estado (exigiendo un mayor rigor en el cobro de impuestos, nombrando a recaudadores ajenos a los territorios), que creara malestar en el conjunto de la población, tanto en los grupos aristocráticos como entre los campesinos. En este sentido, M. Sánchez Martínez, basándose en el testimonio de Ibn al-Qūtiyya, cree que puede relacionarse la opresiva política fiscal de Muhammad I (852-886) con el inicio de la crisis en al-Andalus⁸⁵. Más concretamente, la lectura de la obra de Ibn Ḥayyān nos confirma que una de las preocupaciones del emir ‘Abd Allāh es que paguen tributos, momento en el que se considera que han vuelto a la obediencia, aunque posteriormente sigan con su rebeldía⁸⁶. Por otra parte no hay que descartar que estas revueltas también se acentuaran por las complicadas relaciones entre indígenas y árabes en determinadas zonas, como sucedió en la comarca de al-Barāyila (Los Montes) con el enfrentamiento entre árabes, por una parte, y muladés y mozárabes, por otra, encabezados por un tal Nābil, en torno a la fortaleza de Montejícar.

En cualquier caso, desde las zonas montañosas de las coras de Rayya y Jaén (Yayyān) el conflicto se extendió a la de Elvira, donde la importancia de los asentamientos árabes, sobre todo en la zona de la Vega de Granada, dio lugar a una situación peculiar.

Ante los conflictos con muladés y mozárabes, y dada la incapacidad estatal para resolverlos, los árabes decidieron actuar al margen del Estado, aunque manteniendo una situación ambigua en numerosas ocasiones. En primer lugar, se rebeló Yahyā b. Saqāla al-Qaysī, en la zona de al-Barāyila (comarca de Los Montes), estableciéndose en Munt Šāqīr (Montejícar), que reparó y fortificó, pero un muladí llamado Nābil se levantó en armas reuniendo a muladés y mozárabes y atacó esta fortaleza, apoderándose de ella. Ibn Saqāla se refugió en la capital de Elvira, donde los muladíes de esta ciudad lo asesinaron en el año 276/889-890. Sawwār b. Hamdūn al-Qaysī logró escaparse, junto a otros

⁸⁵ Sánchez Martínez (1980: 246-247).

⁸⁶ Así sucedió con Sa‘īd b. Hazil, encastillado en una fortaleza de la cora de Jaén, “*que se sometió y pagó tributo*”, o unos de los Banū Hābil, también en dicha cora, que en un determinado momento “*entró en la obediencia y pagó tributos*” (Ibn Ḥayyān, *Muqtabis III*, 1950: 181; 1951: 157).

árabes, y se encargó de buscar apoyos entre los árabes de Elvira, Jaén y Rayya para unir sus fuerzas frente a la agresión muladí, fortificándose en Granada, que tomó como base. Desde allí volvió a tomar el castillo de Montejícar y atacó otros castillos de muladíes y mozárabes. Los habitantes de la capital de Elvira, sumisos al poder del emir, representado por miembros de los Banū Jālid, clientes de los omeyas, buscaron el apoyo de éstos para enfrentarse a los árabes, pero esta alianza resultó derrotada dos veces consecutivas. Ante esta situación, los habitantes de la capital buscaron apoyo en Ibn Ḥafsūn, que organizó la defensa de la ciudad y de los castillos de su entorno, enfrentándose de nuevo a los árabes, pero siendo derrotados de nuevo los muladíes, a los que Ibn Ḥafsūn atribuyó la derrota imponiéndoles una enorme contribución y dejando a un lugarteniente suyo al mando, que finalmente consiguió derrotar, y matar, a Sawwār a comienzos del año 277/890⁸⁷.

Los árabes nombraron como sucesor de Sawwār a Sa‘īd b. Sulaymān b. Ūdī al-Sa‘dī, el cual, en lugar de oponerse directamente al emir ‘Abd Allāh, como sus antecesores, se situó bajo su obediencia, por lo que éste le confirmó la dirección del ŷund de Damasco, dedicándose a hostilizar a Ibn Ḥafsūn. Murió asesinado en el año 284/897-898, por la enemistades que se granjeó entre los propios árabes, sucediéndole Muḥammad b. Aḏḥā b. ‘Abd al-Latīf al-Hamdānī, yemení, que permaneció bajo obediencia del emir ‘Abd Allāh. Anteriormente, al-Hamdānī había estado enfrentado a Sa‘īd, de modo que se refugió en la fortaleza de Niwālīš (Nigüelas), donde había sido llamado por sus habitantes para “organizarlos y defenderlos”, siendo posteriormente apoyado por ‘Abd al-Raḥmān III, el cual, no obstante, lo llevó a Córdoba durante su campaña en la cora de Elvira en el año 313/925, en la que el emir se dedicó a destruir fortalezas rebeldes de Jaén y Elvira, haciendo descender a los habitantes de estas fortalezas al llano y restableciendo el orden⁸⁸.

De lo anterior, deducimos que los árabes, asentados hasta entonces de forma dispersa en varias alquerías de la Vega de Granada, a fines del siglo IX ocuparon o construyeron los castillos de Montejícar, Granada y Nigüelas, llegando incluso a oponerse al emir, para posteriormente entrar bajo su obediencia, aunque el omeya se limitaba a confirmar a los jefes nombrados por los árabes, que se encargaban de dirigir campañas

⁸⁷ Ibn Ḥayyān, *Muqtabis III* (1952: 152-154).

⁸⁸ Ibn Ḥayyān, *Muqtabis III* (1951: 159-161).

militares contra Ibn Ḥafsūn, situación que finalizó con la actuación de ‘Abd al-Rahmān III en el año 313/925.

En relación al papel jugado por los muladíes asentados en a capital de Elvira durante la *fitna*, hay que señalar que se mantuvieron casi siempre bajo la autoridad de los emires, lo que venía a significar que pagaban los impuestos, y que estaban en alianza con los Banū Jālid, clientes omeyas asentados en al-Funtīn (Frontil, Loja), entre los que el emir nombraba a sus gobernadores en Elvira. Pero ante las agresiones de los árabes comandados por Sawwār y dada la ineficacia de los gobernadores del emir para controlar a los árabes, en el año 276/889-890 deciden, como vimos anteriormente, pedir apoyo a Ibn Ḥafsūn, en ese momento aliado del emir, que codirigía un ejército junto a un general omeya, pero justo al llegar a la capital de la cora, “*se quitó la máscara y declaró la guerra al Emir*”, “*reorganizó las otras guarniciones de los castillos vecinos*”, dejando a un lugarteniente suyo en Elvira para combatir a Sawwār⁸⁹.

En los años 276/889-890 y 277/890-891, la rebeldía de Ibn Ḥafsūn supuso un momento crítico que amenazó a la propia ciudad de Córdoba y, de hecho, “*tanto Jaén cuanto Elvira permanecieron en ese tiempo sin representante oficial del Emir ‘Abd Allāh, abandonadas a su propia suerte*”⁹⁰. No obstante, en el año 278/891 el emir se hizo de nuevo con la lealtad de los habitantes de la capital de Elvira, tras haber debilitado la posición de Ibn Ḥafsūn, nombrando gobernador a Ibrāhīm b. Sama‘at⁹¹. Pero en el año 279/892-893 el sector partidario de Ibn Ḥafsūn apoyó nuevamente su entrada en la capital, derrotando nuevamente a los árabes de Granada⁹². En una poderosa reacción en el año 280/893 al-Muṭarrif, hijo del emir, atacó a Ibn Ḥafsūn en Bobastro, construyó la fortaleza de Lawša (Loja), en una posición estratégica, y rindió Qastīliya, capital de la cora⁹³.

En definitiva, los años 889-893 fueron los más críticos en la región central de la cora de Elvira, la Vega de Granada, debido al complejo enfrentamiento entre árabes, representantes omeyas y muladíes, así como a causa de la participación de los ejércitos cordobeses y los del rebelde Ibn Ḥafsūn.

⁸⁹ Ibn Ḥayyān, *Muqtabis III* (1954: 341; 1952: 152).

⁹⁰ Ibn Ḥayyān, *Muqtabis III* (1954: 342-343).

⁹¹ Ibn Ḥayyān, *Muqtabis III* (1955: 342).

⁹² Ibn Ḥayyān, *Muqtabis III* (1957: 334-335).

⁹³ Ibn Ḥayyān, *Muqtabis III* (1957: 335-336).

Con posterioridad, las fuentes escritas se centran en los territorios montañosos de la cora, donde muladíes y mozárabes, en gran medida bajo influencia de Ibn Ḥafsūn, se mantuvieron en rebeldía. ‘Abd al-Rahmān III, en la primera campaña militar que dirigió, en el año 913⁹⁴, consiguió el sometimiento de numerosas fortalezas, desde la zona de Baza y Guadix hasta la Alpujarra y la Costa, así como de las fortalezas de San Esteban (Šant Aštīban) y Peñahorada (Binnat Furāta), situadas cerca de Granada y de la capital de Elvira⁹⁵. Posteriormente, realizó campañas contra la zona costera (Jete, Moscaril, Almuñécar) en el 923⁹⁶. La última expedición en la cora la realizó en el año 925, dedicándose a restablecer el orden y la seguridad, destruyendo la mayoría de las fortalezas, y obligando, como en el caso de San Esteban, a un nuevo emplazamiento de los asentamientos en zonas llanas⁹⁷.

Una vez que hemos planteado la situación existente a nivel regional, a continuación nos vamos a centrar en el análisis del poblamiento en la tierra de Loja. En primer lugar, vamos a estudiar los datos que nos ofrecen los autores árabes sobre este territorio, para, posteriormente, realizar un análisis arqueológico de los yacimientos del Cortijo del Aire, La Esperanza y Cerro del Molino del Tercio, con una ocupación en esta época documentada a partir de las prospecciones y, en este último yacimiento, de las excavaciones arqueológicas.

2.2. Las fuentes escritas

El asentamiento árabe

Las noticias sobre el asentamiento de grupos árabes o arabizados en la tierra de Loja nos permiten advertir su importancia. En este sentido, Ibn al-Jatīb en la biografía que en la *Ihāta* dedica a ‘Abd al-Rahmān b. Muḥammad b. ‘Abd Allāh b. Mālik al-Ma‘āfirī, nos dice que el antepasado suyo que se instaló en al-Andalus fue ‘Uqba b. Nu‘aym, del *ḡund* de Damasco; el cual se estableció en la alquería (*qarya*) de

⁹⁴ Ibn Ḥayyān, *Muqtabis V* (1981: 55-63).

⁹⁵ Probablemente haya que relacionar algunas de estas fortificaciones con el yacimiento de El Castillejo de Nívar, con restos de muros y sepulturas excavadas en la roca, así como cerámica en superficie que puede datarse en época emiral.

⁹⁶ Ibn Ḥayyān, *Muqtabis V* (1981: 142).

⁹⁷ Ibn Ḥayyān, *Muqtabis V* (1981: 154-155).

Agicampe (Šikanb) situada en el *clima* (*iq̄līm*) de Tájara del Camello (Tāyārat al-Ŷamal) en el término (‘amal) de Loja (Lawša)⁹⁸. La *nisba* del personaje biografiado (*al-Ma‘āfirī*), así como la pertenencia al *ŷund* de Damasco de su antepasado, indica que éste era un individuo árabe yemení.

Sin embargo, las informaciones más explícitas sobre el asentamiento de grupos orientales en esta zona proceden de las noticias sobre los clientes omeyas Abū ‘Uṭmān ‘Ubayd Allāh b. ‘Uṭmān y ‘Abd Allāh b. Jālid, que estaban emparentados. Sobre este último personaje sabemos que un antepasado suyo fue cliente (*mawlā*) del primer califa omeya ‘Uṭmān b. ‘Affān (644-656)⁹⁹. El hecho de ser clientes significa que no son árabes puros, sino que se han convertido a la religión musulmana al amparo de los omeyas, habiendo llegado a al-Andalus con los *ŷundies* sirios en el año 741¹⁰⁰. Sin embargo, la fuerte vinculación a los omeyas y el hecho de su procedencia oriental hace que debamos considerarlos con la categoría de arabizados, jugando un importante papel a nivel político.

Ibn al-Qūṭiyya nos ha transmitido la noticia sobre la donación de Artobás, hijo de Witiza que había heredado parte del patrimonio de los reyes visigodos, a Abū ‘Uṭmān y a ‘Abd Allāh b. Jālid de las fincas rústicas (*diyā‘a*) de Ṭurruš y al-Funtīn¹⁰¹, respectivamente, en un momento que hay que datar entre los años 741 y 755¹⁰². Posteriores noticias nos confirman que estos personajes residían en dichos lugares. De modo que tras el desembarco del futuro emir ‘Abd al-Rahmān b.

⁹⁸ Ibn al-Jatīb, *Ihāta* (1973-1978, III: 524).

⁹⁹ Según se deduce de las genealogías de sus descendientes, así lo recoge, entre otros, ‘Arīb, *Mujtasar* (1992: 222) al mencionar a un descendiente de ‘Abd Allāh b. Jālid.

¹⁰⁰ En el conocido texto de Ibn al-Qūṭiyya sobre la donación de propiedades a varios sirios, el autor pone en boca de al-Šumayl, un árabe puro, las siguientes palabras dirigidas a Artobás, que evidencian la diferenciación entre los árabes y los clientes omeyas: “*vengo a verte, siendo como soy el señor de los árabes en España, con estos compañeros que son los jefes de los mawlas*”, refiriéndose a Abū ‘Uṭmān y a ‘Abd Allāh b. Jālid (Vallvé Bermejo, 1978: 95).

¹⁰¹ Ibn al-Qūṭiyya, *Ṭa‘rīj* (1926: 31); Vallvé Bermejo (1978: 96): “*les hizo donación de cien aldeas, diez a cada uno de ellos. De éstas correspondió Ṭurruš a Abū ‘Uṭmān; al-Funtīn a ‘Abd Allāh b. Jālid*”. Sobre el origen de las propiedades de los hijos de Witiza nos dice Ibn al-Qūṭiyya, *Ṭa‘rīj* (1926: 2) que éstos apoyaron a Ṭariq a cambio de que éste: “*les confirmara y asegurara la posesión de las heredades o cortijos que su padre tenía en España. Eran tres mil aldeas*”.

¹⁰² En el año 741 llegaron los sirios a al-Andalus, mientras que en el 755, cuando ‘Abd al-Rahmān I desembarcó en Almuñécar, ya tenían estas propiedades.

Mu‘awiya en Almuñécar en el año 755, “salieron a recibirles Abuotmán y Abdala, hijo de Jálid, llevándoselo primeramente a la residencia de Abdala, hijo de Jálid, en Alfontín, que les venía de paso, e inmediatamente a Torox, de la región de Elvira, residencia de Abuotmán”¹⁰³. En este momento las fuentes árabes denominan a Ṭurruš como alquería (*qarya*)¹⁰⁴.

Los datos procedentes de las fuentes escritas son más importantes para el caso de los Banū Jálid de al-Funtín. Ya hemos mencionado que este lugar aparece como la residencia de ‘Abd Allāh b. Jálid en el año 755, pero lo siguió siendo posteriormente, ya que en *Ajbār Maʿmū‘a* leemos que este personaje, tras abandonar sus cargos políticos, “se retiró a su casa de Alfontín, donde permaneció hasta su muerte, sin aceptar cargo ninguno del sultán”¹⁰⁵. Por otra parte, conocemos un importante número de miembros de este grupo que participaron en el gobierno omeya en distintos puestos militares, administrativos y religiosos, entre los que destaca Hāšim b. ‘Abd al-‘Azīz, que fue *ḥaʿīb* del emir Muḥammad I (852-886)¹⁰⁶, pero participaron en mayor número durante el emirato de ‘Abd Allāh (888-912), según nos informan Ibn Ḥayyān y ‘Arīb b. Sa‘īd.

Aparte de estos datos, son importantes las noticias transmitidas por Ibn Ḥayyān sobre al-Funtín a fines del siglo IX. En concreto este cronista alude, en primer lugar, a un enfrentamiento entre los *jālidīes* y las tropas de Ibn Ḥafsūn en el año 888:

En cuanto al pérfido ‘Umar b. Hafṣūn, avanzó con sus guerrilleros sobre la fortaleza de Banū Jálid, llamada al-Famatina [sic, por al-Funtín]. Con sus continuados y cada vez más recios ataques pretendía avasallar el poderío de Banū Jálid y someterlo a su obediencia. Éste, lejos de bajar su cerviz ante el enemigo, reagrupó sus partidarios para la defensa, pidiendo auxilio a su jefe ʿYa‘ad b. ‘Abd al-Gāfir, gobernador del Emir en la provincia de Elvira, quien en persona acudió con sus huestes al lugar del combate. Este esfuerzo dio más valor y ánimo a los sitiados, cuya resistencia y fuerza combativa obligaron a ‘Umar a

¹⁰³ Ibn al-Qūtiyya, *Ṭaʿrīj* (1926: 18-19).

¹⁰⁴ Ibn al-Qūtiyya, *Ṭaʿrīj* (1926: 16); *Ajbār Maʿmū‘a* (1867: 76).

¹⁰⁵ *Ajbār Maʿmū‘a* (1867: 98).

¹⁰⁶ De su hermano Aslam b. ‘Abd al-‘Azīz b. Hāšim b. Jálid b. ‘Abd Allāh b. Jálid (844-931) nos dice una fuente tardía, al-Ḍahabī (1274-1348 o 1352), que era originario de Loja, tal vez en referencia a que era natural de un lugar que en el siglo XIV pertenecía a Loja, probablemente en realidad habría nacido en al-Funtín (Castilla Brazales, 1990: 354).

*retirarse, haciendo creer a los suyos que lo hacía como signo de paz. Al alejarse el malvado los habitantes se dieron a la tarea de reparar los daños causados por la acción del enemigo, fortificaron los lugares adyacentes y vivieron sin temor como dueños y señores de su comarca*¹⁰⁷.

Esta noticia nos permite señalar la conexión existente entre los Banū Jālid y el poder omeya (el jefe de este grupo es el gobernador del emir en la cora de Elvira), así como hacer hincapié en la referencia final relativa a la fortificación de los lugares adyacentes, si bien ya aparece al-Funtīn como castillo o fortaleza (*hisn*). Otra noticia refiere que, tras derrotar a Ibn Ḥafsūn el 13 de junio del 891, las tropas omeyas se dirigieron a Archidona y desde allí a al-Funtīn, fortaleza (*hisn*) de los Banū Jālid, y finalmente a Qastīliya, capital de Elvira¹⁰⁸. Por último, en el año 894, Ibn Ḥayyān menciona de nuevo este lugar. Nos dice que, tras atacar la fortaleza de Ṭurruš, el ejército emiral “*se retiró pasando por Loja y Al-Funtīn cuyos habitantes permanecían en la obediencia y no fueron molestados*”¹⁰⁹.

Los grupos mozárabes y muladíes

Habría que preguntarse, también por sus importantes consecuencias a nivel de poblamiento, qué sucede, tras el asentamiento de los grupos arabizados, con la población hispana, tanto esclavos o población dependiente de las grandes propiedades de la realeza visigoda como campesinos con una mayor independencia desde el punto de vista productivo. De forma previa a hablar de lo que nos dicen las fuentes escritas al respecto, habría que tener en cuenta que la toponimia revela una continuidad. En el *Libro de los Repartimientos de Loja*, de fines del siglo XV, se recogen una serie de topónimos que no son árabes ni castellanos y sin duda corresponden a una herencia latina o prelatina, si bien también pueden ser una creación de los mozárabes o muladíes que siguen hablando una lengua romance. Estos topónimos son muy abundantes en el sector de la Vega de Loja y Huétor-Tájar, entre los ríos Cacán y Riofrío, donde se sitúan los siguientes topónimos: *Alcaudique, Axicampe, Cámara, Frontil, Manzanil, Palopar, Plines, Puerco, Riofrío, Salar y Torrox*. No obstante, también aparecen bastantes topónimos de

¹⁰⁷ Ibn Ḥayyān, *Muqtabis III* (1952: 158).

¹⁰⁸ Ibn Ḥayyān, *Muqtabis III* (1937: 100; 1955: 342).

¹⁰⁹ Ibn Ḥayyān, *Muqtabis III* (1957: 337).

este tipo en la zona situada entre Zagra y Fuentes de Cesna: *Barcox*, *Cámara*, *Martilla* y *Zegna*, a los que habría que añadir el topónimo *Pesquera*¹¹⁰. En otras zonas aparecen de forma más aislada.

Desde el punto de vista de las fuentes escritas, podemos hablar de la existencia de grupos de población hispana que, a través de lazos de clientela, se convierten a la religión musulmana y se integran en la sociedad islámica en diversos grados. En este sentido, hemos encontrado varias referencias a individuos que son citados como clientes (*mawālī*) de Abū ‘Uṭmān, el cliente omeya asentado en Ṭurruš, o mejor dicho, como descendientes de clientes de este personaje. Por una parte, está el alfaquí Muḥammad b. ‘Umar b. Lubāba (841-926), que fue nombrado para dirigir la oración de los viernes en Córdoba en el año 913, lo cual es señal evidente de su integración¹¹¹. Por otra parte, tenemos referencia a dos primos llamados ‘Abd al-Wahāb b. Ŷarŷ y Muḥammad b. ‘Abd al-Raḥmān b. Ŷarŷ. Nos dice Ibn Ḥayyān que, durante el emirato de ‘Abd Allāh, algunos de los habitantes de la región de Elvira se reunieron “*en la fortaleza de Bakur para defenderse de sus adversarios, y como necesitaban un adalid que los organizara y uniera sus filas, llamaron a ‘Abd al-Wahāb y le nombraron su jefe. Tomó éste la dirección de su gente y empezó a fortificar el castillo y sus alrededores; defendióse de las incursiones de los descarriados y permaneció leal al emir de los fieles*”. Luego cuenta el historiador andalusí que se volvió déspota e intolerable y fue destituido, y murió a raíz de ello, en el año 303/915-91. Su primo y colaborador también fue expulsado y se alió con ‘Ubayd Allāh b. Umayya b. al-Šaliyya, señor de Somontín, hasta que finalmente ‘Abd al-Raḥmān III lo sometió y llevó a Córdoba¹¹². Observamos que, si bien uno de estos clientes se alió con los rebeldes de Jaén, hay una importante promoción social de estos personajes dentro de la sociedad islámica. En estos dos casos el último elemento de la cadena onomástica corresponde a nombres extraños dentro de los musulmanes (Lubāba y Ŷarŷ), siendo probablemente nombres de los individuos cristianos que se

¹¹⁰ En el *Libro de los Repartimientos de Loja* se denomina río Pesquera al actual río Alhama; sin embargo, a partir del siglo XIII se cita en la documentación castellana un lugar denominado Pesquera, situado entre Zagra y Fuentes de Cesna. Este topónimo es mozárabe y procede del lat. PISCARIUS ‘pesquería’.

¹¹¹ Vallvé Bermejo (1978: 93, nota 109). ‘Arīb, *Mujtasar* (1992: 122, 193, 222).

¹¹² Ibn Ḥayyān, *Muqtabis III* (1951: 162).

convierten a la religión musulmana como clientes de Abū ‘Uṭmān o sus descendientes.

En relación a grupos de población de origen hispano que no se integraron tan rápidamente en la sociedad islámica, como parecen detectarse en otras zonas de al-Andalus, nuestras informaciones no son claras, ya que aunque se citan diversos castillos en la tierra de Loja situados bajo influencia de Ibn Ḥafsūn, esta circunstancia puede deberse a factores estrictamente militares. Así, en el caso de Ṭurruš, se pasa, entre mediados del siglo VIII y fines del siglo IX, de una alquería habitada por grupos de clientes omeyas a un castillo situado en la órbita del rebelde de Bobastro y ocupado probablemente por muladíes y mozárabes. Este hecho sólo se entiende desde el punto de vista de una conquista militar. Máxime cuando tenemos una noticia de gran interés que alude a que ‘Ubayd Allāh b. ‘Abd al- Azīz, hermano del *haḡīb* del emir Muḥammad I, perteneciente a los Banū Jālid, se sublevó contra el emir en el monte (*yabal*) de Ṭurruš de Elvira, separándose de su obediencia junto con los hombres que tenía bajo sus órdenes. El monarca reprimió la sublevación y mandó ejecutar al sublevado¹¹³. Desconocemos la fecha de esta sublevación, pero hay que situarla entre los años 875 y 886, cuando Hāšim era *haḡīb* del emir. La mención al monte y no al castillo, puede aludir a que ‘Ubayd Allāh se sublevó en una zona que carece de fortificación, la cual él mismo se encargaría de construir para mantenerse fuera del control del emir. No obstante, desconocemos algo tan fundamental como son las causas de esta sublevación.

Posteriormente aparece citado el castillo (*hisn*) de Ṭurruš en el marco del conflicto entre los Banū Ḥafsūn y los emires cordobeses. En el año 894, según ha transmitido Ibn Ḥayyān, al-Muṭarrif, hijo del emir ‘Abd Allāh, encabezó una expedición contra el territorio controlado por Ibn Ḥafsūn. El ejército llegó al río Genil, ocupando sus dos márgenes e instalándose en un lugar situado frente a Iznájar; “*desde allí salió la caballería en misión de destruir las sementeras, las granjas y las plantaciones, devastando y derribando todo lo que se hallaban en su camino*”. Luego, el ejército emiral prosiguió su marcha y atacó el castillo de Ṭurruš, “*cuyas fuerzas eran parejas a las atacantes en número y empuje*”. Tras cesar el combate, el ejército se retiró pasando por Loja y al-Funtīn, “*cuyos habitantes permanecían en la obediencia y no fueron*

¹¹³ Ibn al-Qūtiyya, *Ṭa’rīj* (1926: 83). Véase también Abuin (1951: 115).

molestados”, dirigiéndose posteriormente a atacar Saġna, que estaba en poder de los renegados, y destruyendo la zona comprendida entre Saġna y el castillo de Ṭurruš¹¹⁴.

En el año 904, al narrar una expedición de tropas emirales dirigida en primer lugar a las cercanías de Bobastro y luego hacia la zona de Loja, leemos en la crónica de ‘Arīb:

Y en esta alcazúa fueron atacadas Ṭurruš y al-Ruġul y se le dio muerte a un hermano de Zinī, así como a un gran número de guerreros de Ibn Ḥafsūn. Además, fueron levantadas catapultas contra al-Ruġul, que provocaron daños y abrieron brecha en su muralla. Después, el caíd Aḥmad b. Muḥammad b. Abī ‘Abda avanzó con parte de la caballería desde la fortaleza de Loja hasta la de al-Jušan, pero dejó a Abān, hijo del imām ‘Abd Allāh, acampado en la primera. Luchó contra la fortaleza de al-Jušan, donde dio muerte a parte de la población e hizo algunos prisioneros, y más tarde se dirigió con las cabezas de los primeros y con los capturados a Loja¹¹⁵.

En las narraciones de la campaña llevada a cabo en el año 914 parecen citarse dos lugares llamados Ṭurruš, según se deduce tanto de la crónica de ‘Arīb, como del *Muqtabis* de Ibn Ḥayyān, que es más explícito. Nos cuenta este historiador que, tras atacar Belda, lugar próximo a la tierra de Loja, “*el ejército fue luego a Ṭurruš, sitiando a su gente, que se habían refugiado en lo más alto, durante cinco días en que se les combatió mañana y tarde, hostigándoles, destruyendo sus recursos y recorriendo los contornos para asolarlos*”. Posteriormente, las tropas omeyas se dirigieron a Bobastro y tras atacar diversos castillos (Santopítar, Olías, Reina, Cámara, Montemayor) pasaron “*a la fortaleza de Ṭurruš, que habían salido a defender el rebelde ‘Umar b. Ḥafsūn, sus hijos y paladines, siendo derrotados en su arrabal y obligados a refugiarse en la alcazaba [...], pero la fortaleza no pudo ser tomada por su inexpugnabilidad*”. Luego el ejército de ‘Abd al-Rahmān III se dirigió a la zona de Algeciras¹¹⁶. Queda claro, pues, que este segundo Ṭurruš debe

¹¹⁴ Ibn Ḥayyān, *Muqtabis III* (1937: 110; 1957: 337), Arjona Castro (1979: 259)..

¹¹⁵ ‘Arīb, *Muqtasar* (1992: 90). Por su parte, Ibn Ḥayyān *Muqtabis III* (1959: 352-353) menciona únicamente el asedio a Ṭurruš, incluso en relación al ataque con catapultas.

¹¹⁶ Ibn Ḥayyān, *Muqtabis V* (1981: 75-76).

ubicarse en la zona occidental de la provincia de Málaga o en la inmediaciones de Algeciras¹¹⁷.

En definitiva, el castillo de Ṭurruš, situado en las proximidades de Loja, o bien fue construido por Ibn Ḥafsūn en un territorio con una importante presencia de grupos arabizados, o bien debió quedar en su poder tras su conquista, si es que ‘Ubayd Allāh b. ‘Abd al-‘Aziz durante su revuelta edificó alguna fortificación en el monte de Ṭurruš.

La existencia de grupos de origen hispano rebeldes al poder omeya en esta zona no se limita a Ṭurruš, sino que, como hemos visto, se mencionan otros castillos, alguno identificado, como es el caso de Saʿīna (Los Castillos, Algarinejo), y otros sin identificar, como sucede con al-Ruḡul y al-Jušan¹¹⁸. Esta presencia de distintas fortificaciones parece suficiente para apuntar la existencia en la zona que estudiamos de grupos muladíes y/o mozárabes que, en el momento de la *fitna* y tal vez por la presión o influencia de Ibn Ḥafsūn, optan por oponerse al Estado omeya. Con el apoyo de los Banū Jālid, los emires cordobeses llevarán a cabo un progresivo sometimiento de estos castillos próximos a los territorios de los *jāldíes*.

La intervención estatal

La actuación estatal aparece muy vinculada a los Banū Jālid. De hecho, en el año 888 son éstos los que se encargan de su propia defensa frente a Ibn Ḥafsūn. En cualquier caso, la presencia estatal se plasmó en una serie de campañas militares realizadas en los años 894, 904 y 914, pero sin duda hay que pensar que la construcción del castillo de Loja en

¹¹⁷ Las referencias a Ṭurruš durante las campañas realizadas en los años posteriores parecen referirse al situado en la cora de Rayya. Así, en el año 919 se alude a la entrega de la fortaleza de Ṭurruš o Ṭurruš Jušayn por parte de ‘Abd al-Raḥmān b. ‘Umar b. Ḥafṣūn (Ibn Ḥayyān, *Muqtabis V*, 1981: 123) y en el año 921 se habla de la campaña de Ṭurruš, especificando su localización en la cora de Rayya (Ibn Ḥayyān, *Muqtabis V*, 1981: 135). Sobre la identificación de este lugar habría que tener en cuenta la propuesta de E. Lévi-Provençal que sitúa Ṭurruš Jušayn en Ojén (Vallvé Bermejo, 1965: 150-151) y la de E. García Alfonso y V. Martínez Enamorado (1994: 38, nota 21) que identifican el Ṭurruš citado en la campaña del año 921 con un topónimo similar existente en las proximidades de Algeciras. Por su parte, al-‘Uḏrī menciona el *partido* de Jušayn en la cora de Algeciras (Vallvé Bermejo, 1986: 327).

¹¹⁸ En este trabajo, al estudiar datos arqueológicos de época emiral, planteamos la hipótesis de que al-Ruḡul corresponda al yacimiento del Cortijo del Aire-Cerro Sur, mientras que al-Jušan puede ser el topónimo correspondiente al Cerro del Molino del Tercio. En cualquier caso se trata de hipótesis difíciles de confirmar.

el año 893 fue la actuación más destacada. En este sentido, nos dice Ibn Ḥayyān: “*Se dirigió el infante al-Mutarrif a Loja, edificó su castillo y lo perfeccionó, y dejó en ella a Idrīs b. ‘Abd Allāh como gobernador*”¹¹⁹. De este texto se podría deducir la alianza entre los Banū Jālid y el poder omeya, pues si la iniciativa se atribuye a al-Mutarrif, hijo del emir ‘Abd Allāh, es probable que el primer gobernador fuese un miembro de los Banū Jālid¹²⁰. En este sentido, mantener el pasillo de Loja bajo la sumisión del Estado era un factor fundamental, máxime en un momento en que Ibn Ḥafṣūn se había apoderado de la capital de la cora de Elvira, que fue recuperada por al-Mutarrif después de la construcción del castillo de Loja, y, en esa línea, la ubicación del nuevo asentamiento era más decisiva desde el punto de vista defensivo. Al año siguiente, Ibn Ḥayyān nos dice que el ejército emiral, tras atacar Ṭurruš, se retiró pasando por Lawša y al-Funtīn, “*cuyos habitantes permanecían en la obediencia y no fueron molestados*”¹²¹. En el año 904, al narrar otra incursión contra Ṭurruš, sólo se cita a Lawša como punto de acogida de las tropas emirales¹²², pero nada se dice de al-Funtīn. Durante el siglo X las fuentes escritas aluden a la importancia de Loja como centro que organiza un territorio más amplio y ya no se cita a al-Funtīn, que

¹¹⁹ Ibn Ḥayyān, *Muqtabis III* (1937: 109). J.M. Casciaro traduce: “*Al-Mutarrif se dirigió a Loja y edificó su castillo y lo reparó y dejó en ella a Idrīs b. ‘Abd Allāh como gobernador*” (Casciaro Ramírez y Molina López, 1998: 16, nota 7). La traducción de J.E. Guraieb es la siguiente: “*Terminada su misión Mutarrif volvió a Loja. Reconstruyó su fortaleza y mejoró su defensa, nombrando gobernador a Idrīs b. ‘Abd Allāh*” (Ibn Ḥayyān, *Muqtabis III*, 1957: 336). Esta versión da lugar a malentendidos, porque sugiere que al-Mutarrif se limitó a reconstruir una fortaleza preexistente. Ibn al-Jaṭīb en la *Lamḥa* (1998: 16) nos dice que Loja “*fue edificada en el año 280*”. F.J. Simonet, basándose en la existencia de una ciudad romana, traduce este último texto de Ibn al-Jaṭīb en el sentido de que en dicho año se reconstruyó la fortaleza de Loja, pero en nota a pie de página especifica: “*el autor árabe dice que se edificó; pero lo cierto es que se repobló o fortaleció de nuevo*” (Simonet, 1860: 56). A partir de este autor se ha transmitido esta noticia sobre la reconstrucción de la fortaleza de Loja sin ningún tipo de revisión crítica, pero queda claro que los autores árabes sólo aluden a la construcción de esta fortaleza, lo cual no significa que no existiesen estructuras anteriores.

¹²⁰ Ibn Ḥayyān, *Muqtabis III* (1937: 109) e Ibn ‘Idārī (Hoenerbach, 1954: 56-57) nos informan que fue nombrado gobernador Idrīs b. ‘Abd Allāh o Idrīs b. ‘Ubayd Allāh., respectivamente. Pues bien, tenemos noticias sobre un personaje que murió en el año 373/983-984, cuyo abuelo se llamaba Idrīs b. ‘Ubayd Allāh y era descendiente de ‘Abd Allāh b. Jālid (Ávila, 1985: 131, n° 512).

¹²¹ Ibn Ḥayyān, *Muqtabis III* (1957: 337).

¹²² ‘Arīb, *Mujtasar* (1992: 90).

probablemente perdió su carácter anterior de sede principal de los Banū Jālid.

2.3. Los datos arqueológicos

El panorama que hemos descrito a través de las fuentes escritas es necesario contrastarlo a nivel arqueológico para valorar más adecuadamente las características del poblamiento y su evolución. En concreto, vamos a centrar nuestra atención en los yacimientos del Cortijo del Aire y de La Esperanza, que hay que identificar con los lugares de Ṭurruš y al-Funtīn citados en las fuentes escritas. Además, tendremos en cuenta los datos relativos a la ocupación emiral del Cerro del Molino del Tercio.

Cortijo del Aire (Ṭurruš)

Las abundantes referencias a Ṭurruš en las fuentes escritas han motivado que hayan sido diversos los autores que han intentado localizarlo, siendo unánime la opinión de su ubicación en las proximidades de Loja. Así, en el siglo XIX, E. Lafuente Alcántara, situó la alquería de Torrox, a donde se dirigió el primer emir omeya tras su desembarco en Almuñécar, en la zona de Balerna y Cortijo de la Torre, donde se localizaron restos romanos¹²³. Esta identificación fue la que se vino aceptando hasta fechas recientes, poniéndose en duda por primera vez por parte de A. Arjona Castro quien localizó el castillo de Ṭurruš en el cerro de Los Castillos, al sur de Fuentes de Cesna, donde existen los restos de una fortificación de planta cuadrada, que declara su adscripción a la época omeya¹²⁴. Sin embargo, este yacimiento corresponde con seguridad al Saġna citado por Ibn Ḥayyān y al castillo de Cesna mencionado en la crónicas castellanas de los siglos XIV y XV.

Posteriormente, A. Malpica Cuello señaló la posible relación entre el Ṭurruš de las fuentes escritas con el topónimo *Torrox* citado en el *Libro de los Repartimientos de Loja*¹²⁵. En este documento se alude al “*repartimiento de tierras en los Retamales de Plines, a la parte de la*

¹²³ Lafuente Alcántara (1867: 264).

¹²⁴ Arjona Castro (1979: 264).

¹²⁵ Malpica Cuello (1987: 968, nota 56).

torre de Torrox” en el año 1491¹²⁶. El pago de los Retamales era de secano y se situaba en torno al regadío de Plines. Una parte de las tierras de secano de los Retamales se repartieron en la zona del camino de Archidona y las cuevas de Plines, al sur del llano de Plines; otra, la situada “a la parte de la torre de Torrox”, se localizaba lindando con el camino de Iznájar y con zonas de monte y sierra (“la sierra que baja a Riofrío”¹²⁷), al noroeste del llano de Plines. En esta zona se sitúa, en un cerro próximo al cortijo del Aire, una atalaya de época nazarí que debe corresponderse con la citada “torre de Torrox”. Junto a dicha atalaya se documenta la existencia de un yacimiento arqueológico con restos arrasados de muros de mampostería así como restos cerámicos de adscripción altomedieval. Restos constructivos y cerámicos de la misma época se localizan también en otro cerro muy próximo, situado a unos 700 m. al suroeste. La persistencia del topónimo Torrox aplicado a la atalaya nos lleva a localizar el *Ṭurruš* citado en las fuentes escritas en este yacimiento que presenta una clara cronología altomedieval.

El cortijo del Aire se sitúa en el término municipal de Loja, a una altitud de 580 metros, localizándose en una zona que se caracteriza por su elevación respecto al entorno, concretada en dos cerros que superan escasamente los 600 m. de altitud (610 m. el situado más al norte y 606 m. el ubicado al sur), donde se localizan los yacimientos que vamos a analizar. Domina la confluencia de los ríos Genil y Riofrío, existiendo una fuerte pendiente inaccesible desde los cerros del Cortijo del Aire hasta el cauce de estos ríos, situados a una altitud de unos 430 metros. Por la zona sur y sureste, hacia la llanura aluvial de Plines, donde se ha extendido el olivar en secano, la pendiente es más suave.

En los dos cerros próximos al Cortijo del Aire, que denominaremos en adelante cerro Norte y cerro Sur, aparecen restos arrasados de muros de mampostería, que deben corresponder a una muralla, dada su posición en los márgenes de la meseta existente en la parte superior, en las zonas de más fácil acceso. En el cerro N., de mayores dimensiones, se observan dichos restos en las zonas sur y oeste, mientras que en el cerro S. se observan también en las zonas sur, donde parecen apreciarse los restos de una torre, y oeste, donde se observa el grosor de la muralla, que es de unos 2 m. de media. En relación a estos zócalos cabe pensar que o bien pertenecen a murallas de mampostería, o bien corresponden a la base de

¹²⁶ Barrios Aguilera (1988: 146).

¹²⁷ Barrios Aguilera (1988: 147).

una muralla de tapial. No se observan en superficie restos constructivos en la zona intramuros, salvo en el cerro N. la atalaya de época nazarí.

La mayor parte de la cerámica que aparece en superficie, que es muy escasa, hay que datarla en época emiral. En el cerro N., donde la cerámica es más abundante, localizándose sobre todo en la ladera sur, destacan fragmentos gruesos de tinajas hechas a mano, cuyos bordes sugieren una cronología altomedieval; los restantes materiales están realizados a torno en su mayor parte, destacando varios fragmentos pertenecientes a jarritos/as de cuello cilíndrico y cuerpo globular, tipología a la que deben corresponder algunos fragmentos amorfos con decoración pintada a base de trazos de manganeso, perteneciendo a una pieza de mayores dimensiones, jarro o jarra, otro fragmento pintado con esta misma técnica, lo que nos lleva a una cronología posterior al siglo VIII; también destacan otros fragmentos correspondientes a marmitas sin vidriar, con marcas profundas de torneado. No obstante, algunos fragmentos podrían sugerir una ocupación de época tardoantigua, como son los bordes vueltos pertenecientes a ollas o un fragmento de cuerpo perteneciente a una jarrita o jarrito de pasta clara y con decoración a peine, aunque se trata de materiales que no aparecen de forma abundante. La cerámica vidriada está escasamente representada, correspondiendo casi con seguridad a un momento posterior, tal vez relacionado con la atalaya nazarí. En el cerro S. la cerámica es mucho más escasa, pero los fragmentos presentan características similares a los de cronología emiral que aparecen en el cerro N.

Si relacionamos los datos de estos yacimientos con las referencias al castillo de Ṭurruš en las fuentes escritas, se confirma la hipótesis de la identificación de este lugar con los yacimientos del cortijo del Aire, si bien habría que pensar que la alquería de Ṭurruš se situó en una zona más baja y próxima al llano de Plines y no en los cerros del cortijo del Aire, que probablemente responden a la posterior construcción de una fortaleza a fines del siglo IX. Por otra parte, habría que pensar que la referencia conjunta a Ṭurruš y al-Ruŷul en el año 904, podría estar relacionada con los dos yacimientos situados en las proximidades del cortijo del Aire, siendo uno el de Ṭurruš propiamente dicho y otro el de al-Ruŷul, pero es una hipótesis difícil de confirmar, puesto que este último topónimo no vuelve a ser citado en las fuentes escritas.

La mención al *partido* (*ŷuz*) de Ṭurruš por parte de al-'Udrī sin duda corresponde al yacimiento que estudiamos, ya que lo cita entre los de

Loja y Cesna. Teniendo en cuenta la cronología que asignamos a esta información (c. 925-930), indicaría un mantenimiento de la fortificación en los momentos inmediatamente posteriores a su conquista, pero, por la cerámica existente en superficie, difícilmente el asentamiento pudo tener una cronología posterior a mediados del siglo X. Es probable que la tendencia a nombrar un sólo gobernador para varios *partidos*, según se deduce de algunos textos de Ibn Ḥayyān, diera como resultado final el abandono de algunas fortalezas, como parece suceder en el caso de Turruš.

La Esperanza (al-Funtīn)

La localización más probable de al-Funtīn o al-Funtayn es la que ya en el siglo XIX propuso, teniendo en cuenta los textos árabes donde es citado este topónimo, E. Lafuente Alcántara: “*Parece casi seguro que estaba este pueblo en el pago del Frontil, como a media legua al norte de Loja y a la otra parte del río, en el camino de Montefrío, donde brota un buen golpe de agua. Hace poco que allí se descubrieron varios trozos arquitectónicos y un busto de Ariadna*”¹²⁸. En efecto, el topónimo al-Funtīn, según se vio al analizar la toponimia lojeña, parece proceder de la voz de origen latino *fonte*, con el significado de fuente o manantial, haciendo referencia en la actualidad el topónimo Frontil a un caudaloso manantial existente en las proximidades de Loja. En época nazarí existió una alquería que en la *Crónica del Halconero de Juan II* (siglo XV) es denominada *Frontí*, localizable en el actual barrio de la Esperanza, situado junto al arroyo de Frontil, a unos 500 m. al sur del nacimiento.

Los datos sobre la cerámica de época romana existente en superficie, así como los relativos a la necrópolis excavada en la roca los hemos analizado anteriormente, por lo que nos vamos a centrar en los hallazgos de época altomedieval, que se localizan a unos 300 m. al este de la ermita de la Esperanza, al otro lado del arroyo que nace en el manantial del Frontil, donde encontramos un conjunto de cerámica que tiene una cronología principal situada entre los siglos IX y XI, tal vez adentrándose algo en el siglo XII. Destacan fragmentos de marmitas, tanto de bordes rectos engrosados con labio plano, como de bordes entrantes, con paralelos con producciones de los siglos IX-X; fragmentos de tinajas propias de los siglos IX-XI; atafiores de vedrío melado y

¹²⁸ Lafuente Alcántara (1867: 244-245).

decoración a base de trazos de manganeso, datables en los siglos X-XII; así como bordes de cazuelas vidriadas, correspondientes a los siglos XII-XIII.

Basándonos en los resultados de la prospección arqueológica y en las noticias que proporcionan las fuentes escritas, vamos a plantear, a modo de hipótesis, la evolución del yacimiento de La Esperanza.

En época romana debió ubicarse una importante *villa* con una cronología que hay que situar entre los siglos I-II y IV-V d.C., lo cual está atestiguado por los numerosos fragmentos de *terra sigillata* existentes en superficie. La datación propuesta para la necrópolis (siglos VII-VIII), la vincularía a las noticias sobre la *ḍay'a* que pertenecía a Artobás hasta mediados del siglo VIII y que era una herencia del patrimonio de los monarcas visigodos.

El asentamiento de los Banū Jālid a mediados del siglo VIII daría lugar a una transformación importante en el asentamiento, que podría haber pasado a formar parte de un espacio clánico o tribal. En este sentido, las noticias de finales del siglo IX además de indicar una fortificación del asentamiento, debido a la presión militar por parte de Ibn Ḥafsūn, apuntan a que este grupo controla un amplio espacio. A nivel arqueológico, parecen pertenecer a este momento una serie de fragmentos cerámicos cuya cronología principal cabe establecer entre los siglos IX y XI. La estructuras de regadío, tal como nos aparecen a fines del siglo XV a través del *Libro de los Repartimientos de Loja*, que aún permanecen en gran parte, pudieron estar creadas ya en este momento, puesto que al-Rāzī, que escribe en la primera mitad del siglo X, alude a la existencia de huertas en Loja, siendo muy probable, según nuestra hipótesis, que el surgimiento de Loja esté relacionado con el traslado de la población desde al-Funtīn, heredando su espacio agrícola.

A partir de fines del siglo IX y hasta el siglo XV la ausencia de referencias en las fuentes escritas se combina con unos escasísimos restos materiales que impiden hacer afirmaciones referentes a las características del asentamiento, pero hay que valorar, por una parte, una ocupación clara hasta el siglo XI, mientras que en momentos posteriores las evidencias son muy escasas, tal vez por el crecimiento de la ciudad de Loja a partir de esta época, aprovechándose la mayor parte del agua del manantial del Frontil para regar estas tierras periurbanas; por otra parte, es evidente que a fines de la Edad Media existía una alquería que estaba

en manos de un miembro de la aristocracia nazarí, con una torre que, incorporada en la ermita de La Esperanza, aún permanece.

Cerro del Molino del Tercio (al-Jušan)

La valoración de este yacimiento en época tardoantigua ya la hemos realizado anteriormente, por lo que nos vamos a centrar en los datos sobre la época emiral.

Probablemente a esta época corresponden las estructuras más importantes que las excavaciones sacaron a la luz. Se trata de una serie de recintos rectangulares a modo de habitaciones, documentándose siete en la campaña de 1977. Están delimitados por zócalos de piedras de mediano tamaño con una anchura que oscila entre 50 y 60 cm. Se organizan a partir de un zócalo común a todos los recintos, con dirección sureste-noroeste, del que parten otros zócalos que separan los recintos. Sobre estos zócalos de piedras probablemente se levantaron muros de adobe, estando cubiertas las viviendas con tejas (ímbrices) y habiéndose constatado la existencia de pavimentos de cal. Se documentó también la existencia de una muralla que al menos defendería la zona de más fácil acceso al poblado, también de mampostería, con una anchura de 1,80 metros¹²⁹.

La cerámica de este momento está caracterizada por la presencia de ollas de borde exvasado moldurado, siendo frecuente las de boca trilobulada con pico vertedor; de jarritas/os y jarras/os con decoración pintadas a base de trazos anchos de color rojo y negro; de tinajas con bandas aplicadas decoradas y con asas de aleta de tiburón; de candiles de piquera, normalmente sin vidriar, aunque en ocasiones presentan vedrío; así como fragmentos cerámicos vidriados (verde y melado), pertenecientes a formas cerradas (redomas y jarritas). Este conjunto cerámico es muy similar a otros datados en los siglos IX-X como por ejemplo los procedentes de la campiña de Jaén, Pechina, El Castellón (Montefrío), etc. La presencia de piezas vidriadas, con la significativa ausencia de ataifores, indica una ocupación que, como mínimo, debió alcanzar la segunda mitad del siglo IX y, como máximo, mediados del siglo X.

Teniendo en cuenta esta cronología, el abandono de este poblado fortificado hay que relacionarlo con la imposición del control territorial

¹²⁹ Molina Fajardo y otros (1980: 230 , 273).

del Estado omeya frente a las numerosas insurrecciones de fines del emirato. Desconocemos si se corresponde con alguna de las fortalezas mencionadas por los cronistas árabes, si bien cabe la posibilidad de que se trate del castillo al-Jušan citado por ‘Arīb en relación a una campaña que tuvo lugar en el año 904. Dice este cronista que el ejército emiral, tras atacar los alrededores de Bobastro, combatió las fortalezas de Ṭurruš y al-Ruṣūl, la primera de ellas situada en el cerro del Cortijo del Aire, al oeste de Loja, para luego dirigirse hacia Loja, lugar donde quedó el hijo del emir y desde donde una parte del ejército avanzó hacia la fortaleza de al-Jušan, “*donde dio muerte a parte de la población e hizo algunos prisioneros, y más tarde se dirigió con las cabezas de los primeros y con los capturados a Loja*”, para a continuación marchar hacia Córdoba¹³⁰. El hecho de que este ataque a la fortaleza de al-Jušan se realice teniendo como campamento base a Loja indica que estaría muy cerca de este lugar, pero no en la zona occidental, desde donde venía el ejército y a donde se dirigió posteriormente al volver a Córdoba, sino en la oriental.

No obstante, en esta zona, aparte de este yacimiento, hay otros que presentan una ocupación en época emiral, como es el caso del Cerro de la Mora (Moraleda de Zafayona), que, no obstante, presenta una ocupación esporádica en esta época¹³¹; y del cerro del Arroyo Vilano, mencionado probablemente como castillo de *Arborbis* (‘el villar, el despoblado’) en el *Libro de los Repartimientos de Loja*. Este último yacimiento ha sido localizado a partir de la prospección arqueológica, aunque el material cerámico emiral es muy escaso, dado que la construcción de un cortijo en época moderna debió alterarlo profundamente. En cualquier caso, su localización, en el límite entre los términos municipales de Loja y Algarinejo, y en un cerro muy pronunciado que domina el valle del arroyo Vilano, hace probable su identificación con el citado castillo de *Arborbis*, que aparece mencionado del siguiente modo en la delimitación de términos entre Loja y Montefrío: “... *fasta el arroio Milanos y travesar el dicho arroio por en derecho del castillo de Arborbis; e sobir fasta el dicho castillo que esta derribado ençima de el dicho arroio*”¹³².

¹³⁰ ‘Arīb, *Mujtasar* (1992: 90).

¹³¹ Martínez Arrabal (1986).

¹³² Barrios Aguilera (1988: 57).

2.4. Evolución del poblamiento en los siglos VIII-IX

Las líneas de evolución del poblamiento del territorio de Loja en época emiral pueden resumirse en las siguientes etapas:

1ª. En la primera mitad del siglo VIII se mantendría, a rasgos generales, el poblamiento característico de la época anterior.

2ª. A mediados del siglo VIII se produjo un importante asentamiento de grupos árabes o arabizados en la Vega (Agicampe, La Esperanza, Plines). Dichos grupos tienden a consolidarse, entre otras cosas, por su vinculación al Estado omeya. Es difícil conocer en que medida modificó dicho asentamiento la estructura del poblamiento tardoantiguo y como afectó a la población hispana.

3ª. A fines del siglo IX se produjo un encastillamiento de la población, como consecuencia de la *fitna*, con la ocupación de asentamientos de altura, tanto vinculados a la población de origen oriental, caso de Loja, como relacionados con la población de origen hispano, caso del Cortijo del Aire y del Cerro del Molino del Tercio, éste último presentando una ocupación ininterrumpida desde época tardorromana. El final de esta etapa, como consecuencia de la enérgica reacción estatal de la mano de ‘Abd al-Raḥmān III, dio paso a una profunda y duradera transformación de la estructura de poblamiento, que será objeto de análisis en el siguiente capítulo.

En relación a las estructuras productivas, todo parece indicar que en los asentamientos árabes de la Vega debió desarrollarse una agricultura de regadío, aunque sólo nos conste con certeza este hecho en época de ‘Abd al-Raḥmān III, a través del testimonio de al-Rāzī (888-955), que, en la versión romanceada que se conserva de su crónica, nos dice: “*Loxa es muy natural tierra de muy buenos lugares, de muy buenas frutas e huertas, e yaze sobre el rrio de Xenil*”¹³³. A.M. Watson ha relacionado el desarrollo de las estructuras de regadío durante los primeros siglos del Islam con la difusión de nuevos cultivos que requerían agua y calor y, por tanto, sólo se podían cultivar durante el verano en la zona mediterránea y gracias a la irrigación artificial¹³⁴. Por otra parte, M. Barceló incide más en un desarrollo vinculado a la difusión de los procesos de trabajo y de la organización social propia de las

¹³³ Al-Rāzī, *Ajbār* (1974: 27).

¹³⁴ Watson (1998).

comunidades árabes y beréberes, con una estructura social tribal, establecidas en al-Andalus¹³⁵.

¹³⁵ Barceló (1989).

CAPÍTULO V

EL POBLAMIENTO EN LOS SIGLOS X-XV

El estudio topográfico y cronológico de los yacimientos localizados nos permite establecer una segunda fase en la evolución del poblamiento medieval del territorio de Loja, caracterizada por el predominio y generalización de los asentamientos accesibles a partir del siglo X y hasta el siglo XV. La cronología coincide con las referencias contenidas en las fuentes escritas en relación a la actuación del emir, y luego califa, ‘Abd al-Raḥmān III, principalmente en la tercera década del siglo X en lo que respecta al sur de al-Andalus, el cual, a través de la presión militar en los territorios rebeldes, “*hizo descender de sus montes y dispersarse por los llanos a los habitantes*”¹, según expresión reiterada en los cronistas árabes. Aunque estas palabras tienen una fuerte carga simbólica, no hay dudar de su efectividad, como ha señalado M. Ación, teniendo en cuenta los datos aportados por la arqueología². No obstante, la transformación en el poblamiento no hubiese sido duradera si este estímulo militar concreto no hubiese estado acompañado de otros factores que en conjunto suponen la consolidación de la islamización en su vertiente política, económica y social: afirmación de un Estado de base tributaria, desarrollo urbano y comercial, consolidación de comunidades de campesinos libres, etc. Circunstancias éstas que han configurado un modelo de poblamiento reconocible en todo el territorio andalusí y muy relacionado también con el existente en aquella época en gran parte del Islam, aunque en cada territorio, en función de sus

¹ ‘Arīb, *Mujtasar* (1992: 202). En este caso concreto se refiere al control territorial de la cora de Rayya en el año 928.

² Ación Almansa (1992 b: 265-266).

características geográficas y de su peculiar desarrollo histórico, dichas estructuras se presentan con unas particularidades propias que es necesario conocer. Para abordar el estudio del poblamiento de la tierra de Loja en esta época vamos a comenzar con el planteamiento de la articulación política del territorio, para seguir con el análisis de los distintos sectores que configuran la estructura del poblamiento: la ciudad y su entorno, la Vega y los Montes. Finalmente estudiaremos las transformaciones que tienen lugar a partir de la conquista castellana.

1. LA ARTICULACIÓN POLÍTICA DEL TERRITORIO

No podemos pasar por alto el hecho de que la tierra de Loja es, ante todo, un territorio estructurado política y económicamente en torno a la ciudad de Loja. En este sentido, la tierra de Loja sólo existe verdaderamente a partir del siglo X, cuando los sucesivos Estados islámicos se apoyan en la ciudad para controlar un territorio cuyos límites sólo conocemos con certeza en el momento en el que el conjunto pasó a poder de los castellanos en 1486. Por ello, resulta fundamental conocer el modo en que a partir de la ciudad se organiza el territorio desde el punto de vista administrativo y también qué sabemos acerca de la evolución de este espacio político.

1.1. La organización administrativa en la época califal

La consolidación del poder de la dinastía omeya con ‘Abd al-Rahmān III, que se proclamó califa en el año 929, debió conllevar un importante esfuerzo por parte del Estado para establecer una organización administrativa eficaz. Las noticias de diversos autores árabes arrojan algo de luz sobre esta temática, aunque, en ocasiones, la terminología utilizada no está lo suficientemente aclarada en cuanto a su significado real, pero tampoco el ámbito cronológico es claro. En lo que respecta a la tierra de Loja, las noticias proporcionadas por al-Rāzī (888-955), ‘Arīb (m. c.980) y al-‘Uḍrī (1003-1085) tienen un gran valor en este sentido. Al-Rāzī, en la versión romanceada de su obra, dice lo siguiente:

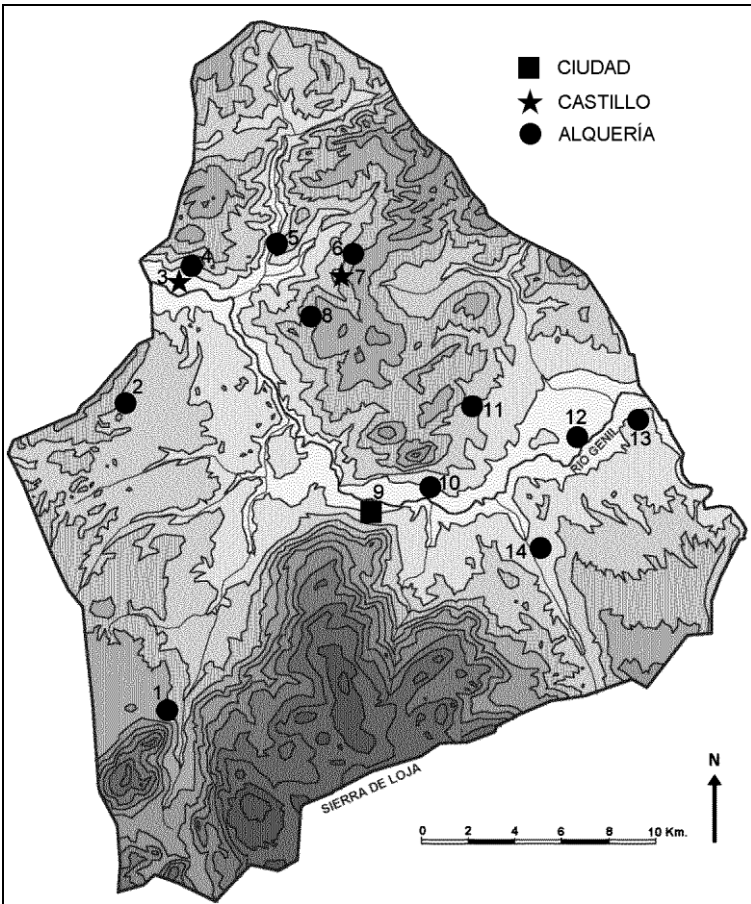


FIGURA 9
ASENTAMIENTOS. SIGLOS X-XV

- | | | |
|-----------------------------|------------------|--------------|
| 1. Cortijo de la Artichuela | 6. La Atalayuela | 11. Agicampe |
| 2. Abor | 7. Zagra | 12. Huétor |
| 3. Cesna | 8. Los Algarves | 13. Tájara |
| 4. Arroyo de Cesna | 9. Loja | 14. Salar |
| 5. Pesquera | 10. Frontil | |

El otro castillo ha nombre Loxa; e naçe contra el poniente de Eliberan e contra el poniente de meridion de Cordova. E Loxa es muy natural tierra de muy buenos lugares, de muy buenas frutas e huertas, e yaze sobre el rrio de Xenil³.

También el testimonio de ‘Arīb, que escribió su obra en tiempos del califa al-Ḥakam II (961-976), conservado a través de Ibn al-Jaīb, pone en evidencia la centralidad administrativa de Loja en la época califal respecto a un territorio más amplio, integrado por diversos castillos y alquerías. Nos dice de Loja:

Es una ciudad [balad] grande, muy fértil y de abundante agua, con muchos castillos [husun] y alquerías [qurà] y centro agrícola y comercial [yama’ al-marāfiq]⁴.

Por su parte, el testimonio de al-‘Udrī parece indicar la existencia de distritos más pequeños. En el conjunto territorial que estudiamos encontramos la existencia de los siguientes distritos: los *partidos* (*aŷzā*, pl. de *ŷuz*) de Lawša (Loja), Ṭurruš (Torrox) y Saŷna (Cesna) y el *clima* (*iqlīm*) de al-Tāŷara (Tájara), donde menciona Tāŷarat al-Ŷabal, Tāŷarat al-Wādī y Tāŷarat al-Laŷam⁵.

Respecto al significado de los términos *iqlīm*, que traducimos por *clima*⁶, y *ŷuz*, que traducimos por *partido*⁷, es bien conocida la tesis de H. Monés que planteaba la distinción en los siguientes términos: “*el territorio de la kūra o de la ciudad-provincia, se divide en iqlīm/s, que comprenden los sectores cultivados donde abundan las aldeas, y los ŷuz/s, sectores de pastos para el ganado. Eran tierras comunales, exentas de impuestos ... Los ŷuz/s estaban en su mayor parte atribuidos a ciudades (Calavera, al-Ŷazira, al-Bayda, Murviedro, etc.) o a tribus (Masmuda, Banu Gatil)*⁸. No obstante, el estudio de P. Cressier sobre la

³ Al-Rāzī, *Ajbār* (1974: 27).

⁴ Ibn al-Jaīb, *Lamḥa* (1998: 16), Jiménez Mata (1990: 58).

⁵ Al-‘Udrī, *Tarṣīr* (1975-1976: 65-66), Jiménez Mata (1990: 57).

⁶ En árabe significa ‘región, distrito’. Pedro de Alcalá traduce *aclīm* como ‘clima de la tierra’ (Corriente, 1988: 5). Procede, como nuestro término *clima*, del griego *klima*. Se suele traducir por *clima* (Maíllo Salgado, 1987: 99).

⁷ En árabe significa ‘parte, porción’. Pedro de Alcalá traduce *juz* como ‘parte del todo’ (Corriente, 1988: 34). Se puede traducir por un término administrativo castellano, con el mismo significado, como *partido* (Jiménez Mata, 1990: 54).

⁸ Monés (1957: 122).

Alpujarra rebatió esta definición. Según este arqueólogo, cada *partido* se compone de un grupo de alquerías que ocupan una zona geográfica homogénea, con una economía basada en la agricultura de regadío, sin que estén asociados a tribus en mayor medida que los *climas*. Por otra parte, un castillo (*hīsn*) constituye el elemento central del *partido*, que es el sitio de refugio temporal para los habitantes de las alquerías del distrito, pero también donde está representado el poder del emir o del califa⁹.

Desde nuestro punto de vista, la distinción entre *clima* y *partido*, no debió ser económica ni fiscal, sino político-militar, pero para valorarla más adecuadamente es necesario hacer una serie de precisiones cronológicas. La relación de distritos de la cora de Elvira ofrecida por al-'Uḍrī, tomada probablemente de algún documento administrativo, debe corresponder a un momento concreto, difícil de precisar, si bien pensamos que debe ser datada hacia los años 925-930, para lo cual nos basamos en los siguientes argumentos:

- El encuadre cronológico general nos sitúa entre el año 893, dada la referencia al *partido* de Loja¹⁰, y el 1009, fecha en la que se rompe la unidad del conjunto Elvira-Pechina, formándose las taifas de Granada y Almería, como indica el propio al-'Uḍrī: “*A principios del año 400/septiembre 1009, sobrevino la guerra civil (fitna); se fragmentaron las regiones y todas las dependencias administrativas (de la cora) se repartieron entre un determinado número de jefecillos (ru'asa): la mitad (de la cora de Elvira) pasó a poder de los beréberes y la otra mitad cayó en manos de los almerienses*”¹¹.

- Partiendo de este marco cronológico resulta evidente que la división administrativa que recoge al-'Uḍrī debe corresponder a un momento en el que los distritos citados están controlados por el Estado, en este sentido la mención del *partido* de Šāṭ y Muškarīl indica que la relación de distritos debe ser fechada con posterioridad al sometimiento de estos lugares en el año 923¹².

- Por otra parte, la citada mención a Muškarīl o al Ṭurruš de Loja, evidencian la proximidad cronológica de esta división administrativa a la

⁹ Cressier (1984: 143-144).

¹⁰ La fortaleza de Loja fue construida en el 893, no mencionándose anteriormente, sustituyendo a al-Funtīn como lugar principal de esta zona.

¹¹ Al-'Uḍrī, *Tarṣī'* (1975-1976: 68).

¹² Ibn Ḥayyān, *Muqtabis V* (1981: 142).

época de la *fitna*, ya que los datos arqueológicos revelan que estas fortalezas debieron ser abandonadas o destruidas en una fecha temprana, dada la ausencia de cerámicas califales¹³. En este sentido, habría que tener en cuenta la campaña de ‘Abd al-Rahmān III en el año 925, realizada para conquistar la fortaleza de San Esteban en la cora de Elvira, durante cuyo asedio “*él mismo acudió a todas las zonas de esta región y se encargó de restablecer el orden entre la poblaciones*”¹⁴, actuación que pudo ir acompañada de disposiciones para organizar el gobierno de la cora; pero, en cualquier caso, a partir del año 317/929-930 hay referencias al nombramiento de gobernadores propios en diferentes distritos de la cora, como veremos a continuación, y, en concreto, en el año 930 hay una referencia a la diferenciación entre el gobierno de los distritos de Granada y el del resto de los territorios de la cora, interpretación que creemos es la clave de la diferenciación entre *climas* y *partidos*.

En este sentido, el análisis toponímico de la relación de *climas* (*aqālīm*, pl. de *iqlīm*) y *partidos* (*aḡzā*) que recoge al-‘Uḡrī, pone en evidencia, para los topónimos localizados con seguridad, que los *climas* se sitúan en la Vega de Granada y su entorno, mientras que los *partidos* se sitúan en zonas más alejadas de este centro de poder de la cora, que, si hacemos caso a Ibn Ḥayyān, estuvo en esos momentos repartido entre Elvira y Granada. Esta doble capitalidad hay que remontarla al año 276/889-890, momento en que Sawwār b. Hamdūn construyó la fortaleza de Granada y, a pesar del enfrentamiento de éste con las tropas emirales, finalmente ‘Abd Allāh nombró un nuevo gobernador, instalado en la capital de la cora, que colaborase con Sawwār¹⁵. Desde ese punto de vista, y analizando los textos en los que Ibn Ḥayyān alude al nombramiento de gobernadores en la cora de Elvira, los *climas* constituyen zonas dependientes estrechamente de Granada, no disponiendo, probablemente, de gobernadores propios, respondiendo su existencia solamente a criterios administrativos en relación a la recaudación fiscal por territorios homogéneos y próximos desde un punto de vista geográfico y/o poblacional. En cuanto a los *partidos*, funcionarían también como los *climas* a efectos fiscales, si bien en ellos

¹³ Para el caso de Moscaril: Gómez Becerra (1998: 115-128). El caso de Ṭurruš lo hemos analizado en el capítulo anterior.

¹⁴ ‘Arīb, *Mujtasar* (1992: 188).

¹⁵ Ibn Ḥayyān, *Muqtabis III* (1952: 162).

también se daría la circunstancia de la existencia de gobernadores o alcaides asentados en castillos. Siguiendo esta línea entendemos el texto que alude a que en mayo del año 930 Mūsā b. Sa'īd b. Ḥudayr fue nombrado gobernador de las dos capitales, Elvira y Granada (*ḥādiratay* Ilbīra wa-Garnāta), ejerciendo sus funciones solamente en los distritos de Granada, mientras que los restantes tuvieron sus propios agentes del gobierno ('ummāl)¹⁶. Esta referencia nos hace pensar que los *climas* citados por al-'Uḍrī son los distritos bajo jurisdicción de los gobernadores de Granada, situados geográficamente en el ámbito de actuación de los árabes de la cora de Elvira encabezados sucesivamente por Yaḥyā b. Saqāla, Sawwār b. Hamdūn, Sa'īd b. Sulaymān b. Ŷūdi y Muḥammad b. Adḥā, hasta que este último fue destituido por 'Abd al-Raḥman III en el año 925; actuación de los árabes que tuvo como centro las fortalezas de Montejícar, Granada y Nigüelas, es decir, las comarcas de los Montes (al-Barāyila), la Vega (al-Faḥs) y el Valle de Lecrín (al-Iqlīm).

Sobre el nombramiento de gobernadores para otras zonas de la cora tenemos referencias al desgajamiento de Priego y sus alfoces en 929-930; al nombramiento en el año 931 de un gobernador en Abla y Fiñana; o la designación de gobernadores para Pechina y sus territorios (a'māl) en 935-936; o la noticia, más amplia, referida a los años 941-942, donde se dice que el califa nombró al príncipe heredero, al-Ḥakam, inspector general de las coras de Elvira y Pechina, nombrando éste nuevos gobernadores en Elvira; Berja, Dalías y sus alfoces; Juviles y los partidos (*aḥzā'*) dependientes; y Jete, Salobreña y sus dependencias¹⁷. Todos estos lugares (Berja, Dalías, Juviles, Jete, Salobreña, Abla, Fiñana, Pechina, Priego, etc.) son mencionados por al-'Uḍrī como *partidos*, con excepción de Salobreña que aparece como *clima*, pero habría que pensar tanto en un cambio en la entidad administrativa de Salobreña como en un simple error de copia. El hecho de que estos lugares sean sedes de gobernadores, si bien suele haber una agrupación de varios *partidos* en torno a un

¹⁶ Ibn Ḥayyān, *Muqtabis V* (1981: 215), Vallvé Bermejo (1986: 271), Jiménez Mata (1990: 102).

¹⁷ Ibn Ḥayyān, *Muqtabis III* (1951: 161), *Muqtabis V* (1981: 192), 'Arīb, *Mujtasar* (1992: 221-222), Ibn Ḥayyān, *Muqtabis V* (1981: 292). La referencia de Ibn Ḥayyān a los distritos (a'māl) de la cora de Elvira en el año 974 es también un dato a tener en cuenta, citándose Granada, Jete, Jubiles, Berja, Dalías, Priego, Alcaudete, Loja y Alcalá la Real (Vallvé Bermejo, 1986: 209).

gobernador, explica la asociación *yūz'-hisn*, apuntada por diversos autores¹⁸. Probablemente esta descentralización del poder en la cora de Elvira respondió a la necesidad de asegurar el control efectivo de todos estos territorios con posterioridad a la *fitna*.

Teniendo en cuenta esta interpretación, habría que pensar que el *clima* de Tájara está situado en el ámbito de la jurisdicción de Granada, mientras que los *partidos* de Loja, Torrox y Cesna corresponden a entidades que podrían tener gobernadores propios, nombrados por el emir o califa, existiendo centros de residencia del poder, es decir, castillos, en todos ellos, lo cual coincide con las referencias en la época de la primera *fitna*, lo que confirma la opinión de M. Acién sobre que “*el califato va a adoptar efectivamente una estructura castral heredada de otra época, pero con la contrapartida de la presencia de los quwwād [alcaides]*”¹⁹. No obstante, la tendencia posterior a nombrar un sólo gobernador para varios *partidos*, en nuestro caso con residencia en Loja, debió motivar la decadencia de algunos de los castillos y, con el tiempo, una transformación en la organización administrativa.

Por otra parte, Ibn al-Jaʿīb nos ha transmitido una relación de los *climas* dependientes de Granada basándose, entre otros, en al-Mallāhī (1154-1222), por lo que habría que pensar que corresponde a los siglos XII-XIII²⁰. No obstante, desde nuestro punto de vista, esta relación no corresponde a la época almorávide o almohade, sino probablemente a la época califal o, en todo caso, a un momento anterior a comienzos del siglo XI, para lo cual nos basamos en los siguientes argumentos:

- M.C. Jiménez Mata ha señalado que “*es especialmente significativa la correspondencia, en parte, de las entidades pertenecientes al conjunto “Elvira-Garnāta” enumeradas por al-ʿUdrī y las recogidas por Ibn al-Jaʿīb de al-Mallāhī*”²¹. Desde nuestro punto de vista, este argumento es el más significativo, ya que ambas relaciones incluyen el territorio que desde el siglo VIII hasta comienzos del siglo XI estuvo englobado en la cora de Elvira, especialmente por la inclusión de distritos almerienses. Si analizamos los datos de autores como al-Idrīsī (s. XII)²² o Ibn Saʿīd (s.

¹⁸ Cressier (1984: 143-144), Jiménez Mata (1990: 63).

¹⁹ Acién Almansa (1992 b: 268).

²⁰ Ibn al-Jaʿīb, *Lamḥa* (1998: 15-21).

²¹ Jiménez Mata (1990: 60).

²² Al-Idrīsī, *Uns al-muḥāy* (1989).

XIII)²³, observamos una clara distinción entre los sectores dependientes de Granada y Almería, y esa distinción se inicia a comienzos del siglo XI, al formarse dos reinos de taifas diferenciados, uno con sede en Granada y otro con sede en Almería.

- La certeza de que el propio Ibn al-Jaʿīb incluyó algunas referencias propias, como la relativa a la conquista castellana de Alcalá la Real, Priego y Alcaudete, nos hace dudar de los datos que le debemos a él y de aquellos que tomó de otros autores. En cualquier caso un análisis superficial de los topónimos y de algunas referencias hace pensar que la relación original es más antigua, tal vez de época califal, como venimos diciendo. Así se alude al *clima* de Qalʿat Yahsub (Alcalá la Real), denominación que es propia de época emiral y califal, puesto que a partir del siglo XI se alude a esta población como Qalʿat Aštālir (*Memorias* de ʿAbd Allāh)²⁴ o como Qalʿat Banū Saʿīd (Ibn Saʿīd, s. XIII)²⁵, y con este último nombre, romanceado, aparece en el siglo XIII en las crónicas castellanas (Alcalá de Benzaide). Otro caso semejante es el del *clima* de al-Ašar, que hace referencia al valle de Lecrín, que vio transformado su nombre en tiempos posteriores. Así, Yāqūt (s. XII) lo denomina *clima* de al-Qasab, Ibn al-Zubayr (s. XIII) lo menciona como *clima* de Granada (*iqḷīm* Garnāta), mientras que el propio Ibn al-Jaʿīb, en referencia a la expedición de Alfonso I el Batallador por tierras granadinas en 1125-1126 lo menciona simplemente como Iqlīm²⁶. Finalmente, señalar que Alcalá la Real es situada “a unas veinte millas al norte de Elvira”, mención que solo cabe en el marco del anacronismo de esta relación (a partir del siglo XI la referencia debería ser Granada y no Elvira).

Haciendo esta advertencia en torno a la posible cronología de la división administrativa que recoge Ibn al-Jaʿīb en su obra *al-Lamḥa*, no resolvemos, desde luego, las diferencias que se observan con respecto a la de al-ʿUdrī, con la excepción de que esta última es más completa y que probablemente proceden de fuentes distintas, que tal vez reflejen una cronología diferente, siendo más antigua y estando menos alterada por adiciones la del autor almeriense.

En relación a la tierra de Loja Ibn al-Jaʿīb menciona el *clima* de Tāyārat al-Ŷabal, ya citado por al-ʿUdrī, donde sitúa el castillo (*ḥiṣn*) de

²³ Jiménez Mata (1990: 46-47).

²⁴ ʿAbd Allāh, *Tibyān* (1982: 161).

²⁵ Jiménez Mata (1990: 47).

²⁶ Jiménez Mata (1990: 207-209).

Massanīt (Manzanil), añadiendo el polígrafo lojeño “*que es nuestro pueblo [balad] de Loja*” y citando a continuación los textos de algunos autores que hablan de Loja²⁷.

1.2. La organización administrativa del siglo XI al XIII

La desintegración del califato de Córdoba, a inicios del siglo XI, dio lugar a una época inestable desde el punto de vista político, en la que se sucedieron, en lo que respecta a la ciudad de Granada y que podemos extender a Loja por su proximidad, diversos poderes: Ziríes (1009-1090), Almorávides (1090-1156), Almohades (1156-1229) e Ibn Hūd (1229-1238)²⁸. Los datos que poseemos sobre la división administrativa en esta época son escasos, pero parecen evidenciar el apoyo en los núcleos urbanos y la existencia de distritos rurales vinculados a una fortaleza, herencia en gran parte de la época califal.

Respecto a Loja, hay que destacar la referencia en las *Memorias* de ‘Abd Allāh, último rey zirí de Granada, en relación a un acontecimiento ocurrido en 1089²⁹, a los Banū Mālik como gobernadores (*‘ummāl*) de Loja, así como la alusión a la existencia de un alcaide (*qā’id*) y una guarnición militar ubicados en la alcazaba (*qasaba*) de la ciudad³⁰. Al-Zuhrī, en referencia a un suceso de orden público ocurrido en la tierra de Loja (cueva de los Durmientes), en el año 1136-1137, alude también al *qā’id* de Loja, pero menciona la intervención directa del *sāhib al-šurta* (jefe de policía) de Granada, que castigó a los delincuentes y ordenó construir una mezquita en dicho lugar³¹. Otras noticias tiene un cierto valor desde el punto de vista de la organización administrativa. Así, Ibn Sa’id (1213-1286) incluye a la ciudad de Loja (*madīnat Lawša*) en el reino de Elvira (*mamlakat Ibbīra*), si bien teniendo en cuenta que se apoya en gran medida en al-Ḥiṣārī (1106-1154), autor de época anterior y que recoge noticias históricas de diversa cronología (ss. VIII-XI), hay que entender que la referencia al reino de Elvira no corresponde a una

²⁷ Ibn al-Jatīb, *Lamḥa* (1998: 15-16), Jiménez Mata (1990: 58).

²⁸ Peinado Santaella (1987), López de Coca Castañer (1980 a).

²⁹ Datación tomada del *Bayān* de Ibn ‘Iḍārī (Lévi-Provençal y García Gómez, 1982: 36).

³⁰ ‘Abd Allāh, *Tibyān* (1936: 97, 121; 1982: 245).

³¹ Al-Zuhrī, *Kitāb al-Ūu’rāfiyya* (1971).

realidad de su época, sino a mezcla de noticias relativas a la cora de Elvira y al reino zirí de Granada³².

En relación a las fortificaciones rurales, es en las *Memorias* de ‘Abd Allāh donde podemos aproximarnos al significado que para el Estado tienen estos castillos, ya en el siglo XI. El sultán zirí escribe, con motivo de un conflicto jurisdiccional con el rey de Almería, el siguiente texto:

*Coincidió con estas cosas el que surgió un conflicto de jurisdicción entre los dos gobernadores (el suyo y el mío) del territorio comprendido entre Fiñana y Motawri. La conservación de este territorio no era posible sin la restauración del citado castillo de Montawri. Cuando hice mi expedición a Fiñana, había yo enviado un mensajero a Ibn Şumadih, que le hiciera saber cómo me dirigía a Montawri y le pidiera en mi nombre aquellos pueblos cercanos que, por su proximidad, era más lógico que dependiesen de este castillo, ofreciéndole a cambio las más generosas compensaciones; pero él, entre otras cosas, había respondido a mi embajador: “¡De ninguna manera! Los territorios no se obtienen más que construyendo castillos y a filo de espada.”*³³.

El control de los castillos significaba, pues, el sometimiento de las alquerías existentes en su entorno, las cuales pagaban sus impuestos a cambio de protección ofrecida por los poderes estatales, como se deduce de una referencia de las *Memorias* al castillos de Bentomiz³⁴. Esta protección incluía el hecho de que los pobladores del territorio que formaba parte de la jurisdicción del castillo se refugiaban en él cuando hubiese una amenaza de peligro, así, en el caso del castillo de Bentomiz, “*todos los habitantes de las cercanías*” se habían refugiado allí ante la presencia del rey zirí granadino y sus ejércitos en la comarca³⁵.

P. Cressier ha observado la continuidad de los distritos rurales en la Alpujarra desde la época califal a la nazarí, interpretando los castillos a la vez como lugar de refugio de los campesinos que habitan las alquerías

³² Jiménez Mata (1990: 50).

³³ ‘Abd Allāh, *Tibyān* (1982: 181).

³⁴ “*Algo más tarde volvimos por segunda vez a Bentomiz, cuyos habitantes, desesperados del abandono en que los tenía su soberano, se sometieron. Nos apoderamos, pues, de la plaza, que puse en orden de defensa; demolí las fortalezas que no era necesario conservar; restablecí la tranquilidad en la comarca; investigué cuáles eran sus posibles ingresos, que hice consignar por escrito, y aseguré a sus pobladores mi benevolencia.*” (‘Abd Allāh, *Tibyān*, 1982: 186).

³⁵ ‘Abd Allāh, *Tibyān* (1982: 185).

del entorno y como centro del poder estatal, apoyándose en un conocido texto del cronista Mármol³⁶. P. Guichard observa también la existencia de estos distritos rurales, formados por varias alquerías organizadas en torno a un castillo, en la región valenciana en el momento inmediato a la conquista catalana del siglo XIII³⁷.

En el territorio de Loja sólo tenemos documentada, a partir de cerámica de prospección, la ocupación en esta época, pero sin posibilidades de precisión cronológica, del castillo de Cesna, probablemente con continuidad desde época califal, dada la referencia al *partido* de Saŷna en al-‘Uđri. En las fuentes escritas castellanas también se hace referencia, en un documento fechado en 1253, al castillo de Algarín, ubicado entre Pesquera y Priego³⁸, que hay que situar en el entorno de la actual población de Algarinejo, pero del que no han quedado huellas.

1.3. La organización administrativa en la época nazarí

El reino nazarí de Granada va a surgir en el contexto del desmoronamiento del poder almohade en la Península Ibérica, que está asociado no sólo a la presión exterior cristiana sino también a la sublevación de diversos caudillos locales, entre los que destacó, por sus consecuencias a largo plazo, Muḥammad b. Yūsuf b. Nasr b. al-Aḥmar, que se proclamó sultán en Arjona en 1232. A partir de ahí, y gracias a su alianza con otros linajes, fue afianzando su poder al controlar en los años sucesivos una serie de ciudades importantes: Jaén, Guadix, Baza, Granada (1238), Almería y Málaga. Salvó la presión cristiana proclamándose vasallo del rey castellano Fernando III en 1246, aunque ello le costó la pérdida de Jaén. La paz con Castilla, a cambio del pago de parias, le permitió afianzar su poder, quedando finalmente bajo su influencia un territorio que ocupaba aproximadamente el espacio de las actuales provincias de Almería, Granada y Málaga, el cual se va a mantener más o menos estable, con algunas pérdidas significativas, hasta fines del siglo XV, siempre regido por miembros de la dinastía nazarí descendientes de Muḥammad I.

³⁶ Cressier (1984).

³⁷ Guichard (1984).

³⁸ Nieto Cumplido (1979: 203).

La historia del reino nazarí de Granada, último Estado islámico de la Península Ibérica, va a estar muy condicionada por fenómenos externos, pero no hay que olvidar la propia evolución interna. En este sentido, se observa la existencia de una serie de etapas que denotan las diversas influencias. Así, durante el último cuarto del siglo XIII y primera mitad del siglo XIV, la intervención de los meriníes norteafricanos va a jugar un papel fundamental. Pero, a continuación, durante el gobierno de Yūsuf I (1333-1354) y Muḥammad V (1354-1359 y 1362-1391), el reino de Granada asiste a una etapa de esplendor, de reorganización a todos los niveles y de afirmación frente a sus vecinos (meriníes y castellanos). No obstante, durante el siglo XV, la influencia y la presión castellanas van a ser muy fuertes, así como las disputas internas entre los distintos linajes granadinos, situación que culminará con la conquista que tiene lugar entre los años 1482-1492³⁹.

La organización administrativa

El distrito de Loja constituía, en época nazarí, una división político-administrativa cuya delimitación territorial heredó el Concejo castellano organizado tras la conquista de 1486, puesto que los repartidores disponen “*señalar e alindar los terminos d’esta ciudad de Loxa [...] por donde los moros los tenían en el tiempo que la çiudad era de moros*”⁴⁰, por lo cual conocemos de forma aproximada su extensión⁴¹. Esta demarcación territorial se vio modificada en parte por los pleitos existentes con los concejos limítrofes. En cualquier caso, en la actualidad el antiguo término de la ciudad de Loja se encuentra repartido entre los términos municipales de Algarinejo, Huétor-Tájar, Loja, Salar y Zagra, que abarcan una extensión de 675 km².

En otras zonas del reino de Granada los distritos urbanos parecen englobar otras agrupaciones de menor tamaño⁴², pero esta circunstancia no parece ocurrir en la tierra de Loja, según se desprende de las referencias que tenemos sobre los principales lugares de este territorio. Así, una crónica castellana refiere que Tájara “*era un lugar de Loja*”⁴³;

³⁹ Sobre la historia del reino nazarí: Ibn al-Jaṭīb, *Lamḥa* (1998), Torres Delgado (1974), López de Coca Castañer (1980 b), Ladero Quesada (1989).

⁴⁰ Barrios Aguilera (1988: 56).

⁴¹ Barrios Aguilera (1988: 56-60), Malpica Cuello (1981: 39-57).

⁴² Ación Almansa (1979, I: 127), Lagardère (1993).

⁴³ García de Santa María, *Crónica* (1891: 370).

pero es mucho más significativo un documento de 1487 sobre Zagra, el principal castillo de la tierra de Loja, que recoge el testimonio de dos antiguos vecinos musulmanes de Loja, en el que uno de ellos, que fue alcaide del castillo durante catorce años, afirma “*que nunca tovo termino apartado Sagra, saluo que era de Loxa*”.⁴⁴

Las noticias que tenemos sobre Loja y las más explícitas para otras zonas del reino de Granada en época nazarí⁴⁵, nos permiten afirmar que el sentido que tiene esta entidad administrativa es la de una centralización en la ciudad de Loja de las funciones militares, fiscales y judiciales. Respecto al primer punto, podemos argumentar que el papel más destacado lo ejercía el alcaide de Loja, que en las crónicas castellanas es denominado tanto así como también capitán y cabecera de Loja. Creemos que esta última denominación es la más propia, siendo una traducción castellana de la voz árabe ra'īs, que dio también en castellano arráez. Los arraeces o cabeceras eran los máximos representantes del sultán de Granada en la zona que gobernaban. Nombraban a los demás alcaides de las fortalezas existentes en su distrito; es por ello que Alatar, sobre el cual hablaremos con detalle más adelante, es mencionado en una crónica castellana como “*alcaide de la ciudad de Loxa, señor de Zagra*”⁴⁶. Por otra parte, también detentaban la jurisdicción criminal.

En cuanto a los aspectos fiscales, uno de los temas sobre los cuales nos consta la centralidad de Loja respecto al conjunto de su tierra es el hecho de que los impuestos en especie, en época de paz, se entregaban en la ciudad, como podemos advertir en el documento, ya citado, relativo a Zagra, donde uno de los musulmanes, Ismael, que fue alcaide de este castillo, relaciona de forma inmediata jurisdicción e impuestos, señalando que los que cultivaban en los alrededores de Zagra “*el diesmo dauan en Loxa*”⁴⁷.

⁴⁴ Malpica Cuello (1987: 972).

⁴⁵ Nos referimos a los casos de Ronda (Acién Almansa, 1979, I: 127-128), Salobreña (Malpica Cuello, 1982-1983: 171, 193), Vera (Cerro Bex, 1984) o Piñar (Peinado Santaella, 1989: 43-44).

⁴⁶ *Relación* (1868: 58).

⁴⁷ Malpica Cuello (1987: 972). En este sentido sabemos que las autoridades eran las que decidían donde se entregaban los impuestos, como se constata en el caso de Málaga: “*los moros de la juredición de la çibdad de Málaga sean obligados de poner el pan del dicho diezmo donde el dicho recabrador lo quisyere syendo en la juredición*” (Ladero Quesada, 1988: 407).

Por último, otro elemento común al conjunto de habitantes de un distrito era la existencia de un cadí mayor con competencias judiciales en materia civil. Ibn al-Jatib hace referencia a varios cadíes de Loja que ejercieron sus funciones entre la segunda mitad del siglo XIII y la primera mitad del siglo XIV⁴⁸.

Los poderes políticos locales: Alatar

La descentralización del poder, representada por los arráeces de las distintas ciudades y territorios, sin duda planteó numerosos problemas a lo largo de la historia del reino nazarí, derivados de las disputas dinásticas que lo caracterizan en determinados momentos. Por otra parte, se plantea la cuestión de la implantación a nivel territorial de estos máximos representantes del sultán. Una aproximación a la figura de Alatar, el famoso alcaide de Loja, nos puede ayudar a vislumbrar algunas de estas cuestiones.

Alatar⁴⁹ debió nacer hacia el año 1400, ya que según los cronistas castellanos, en el momento de su muerte, en 1483, tendría 80 o 90 años⁵⁰. Desconocemos el lugar de su nacimiento, pero no parece que fuera originario de la propia ciudad de Loja, ya que la primera referencia que tenemos lo sitúa en Málaga. Tampoco tenemos datos sobre su ascendencia ni sobre otros hermanos o familiares, salvo sus hijos, que participaron en el gobierno de Granada, lo que parece indicar que él es el fundador de un linaje que se vio truncado por la guerra de Granada. Circunstancia que parece confirmar el cronista Alonso de Palencia al decir que gracias a sus virtudes militares “*había sabido enaltecer lo oscuro de su linaje*”⁵¹. El nombre con el que es conocido procede del árabe *al-‘attār* ‘el especiero’, lo que significa que procede de una familia vinculada, en un origen más o menos remoto, al mundo comercial.

Probablemente desde muy joven fue ganando fama por sus acciones militares. En este sentido el cronista Bernáldez nos dice que “*el Alatar Viejo ... había fecho desde su mocedad guerra a los cristianos*”⁵². Su

⁴⁸ Calero Secall (1982).

⁴⁹ Las fuentes disienten en cuanto a su nombre, ya que Hernando del Pulgar (*Crónica*, 1878: 372) dice que se llamaba *Abrahen el Alatar*, mientras que Alonso de Palencia lo llama *Aly Aliatar* (*Guerra*, 1909: 71). Una carta de Fernán Pérez del Pulgar, fechada en 1509, parece referirse a este personaje como *Alí Alatar el Viejo* (Carriazo, 1971: 80).

⁵⁰ Baeza, *Las cosas* (1868: 23); Palencia, *Guerra* (1909: 71).

⁵¹ Palencia, *Guerra* (1909: 71).

⁵² Bernáldez, *Historia* (1878: 611)

promoción en el gobierno nazarí estuvo sin duca vinculada a su prestigio como caudillo militar, que resaltan todos los cronistas, pero probablemente también porque se enriqueció a costa de los cautivos, ganados y otros bienes de los que se apoderó en el trancurso de incursiones fronterizas en territorio castellano. Fernán Pérez del Pulgar pone en boca de nuestro personaje la siguiente frase: “*quien sabe la guerra, enriqueçe e bive en ella*”⁵³, reflejo de que su poder y riqueza proceden de la guerra.

Su ascenso definitivo a la élite de la aristocracia nazarí hay que relacionarlo con su oportunismo político, en concreto por su unión con otros grandes linajes granadinos, encabezados por los Abencerrajes, para apoyar, en alianza con los castellanos, a Sa’d en 1454 con el objetivo de destronar a Muḥammad XI el Chiquito, lo que conseguirían al año siguiente. En este sentido sabemos, por un documento fechado en febrero de 1455, que entre los 150 caballeros que acompañaron al entonces infante Abū l-Ḥasan ‘Alī, hijo de Sa’d, en una delegación a tierras castellanas, se encontraba “*el fiyo del Alatar*”⁵⁴. Una vez entronizado Sa’d debió nombrar a Alatar arráez de Málaga, puesto que en marzo de 1456, al narrar un enfrentamiento con los castellanos en la zona de Málaga, nos dice el cronista Valera que “*estaba por capitán de los moros un valiente caballero que se llamaba el Alatar, cabecera de Málaga*”⁵⁵. Desconocemos los motivos por los cuales Alatar fue nombrado posteriormente arráez de Loja, ni tampoco conocemos la fecha exacta, pero en todo caso ya en 1462 consta su vinculación a esta ciudad. Es probable que el rey quisiese aprovechar las virtudes guerreras de Alatar en una zona fronteriza y, a la vez, próxima a Granada. Su prestigio militar era tal que el rey lo llama para combatir a los cristianos en otras zonas, así lo hizo para luchar contra las tropas del Condestable Iranzo en la zona de Guadix en 1462, situándolo al frente del ejército musulmán: “*Por capitán de los quales estaua el Alatar, un buen cauallero de Loxa, que alli era venido por mandado del rey de Granada, a fin de guardar aquella çibdad e su tierra*”⁵⁶. Tras esta campaña castellana, el pueblo granadino acusa a Sa’d de cobrar los tributos pero no pagar las parias para que haya paz, acusando a su vez el rey al alcaide Mufarriḡ y a

⁵³ Carriazo (1971: 80).

⁵⁴ López de Coca Castañer (1980-1981: 89-90).

⁵⁵ Valera, *Memorial* (1878).

⁵⁶ *Hechos del Condestable* (1940: 81).

Yūsuf b. al-Sarrāy, a los cuales manda ejecutar. El infante Abū l-Ḥasan ‘Alī impide que haya más ejecuciones y los grandes del reino, entre los cuales se cita a Alatar, huyen a Málaga por temor a las represalias del rey: “*Mahomad Abençerraje, e Aly Abençerraje, e el Valençi, e el Cabçani, e el Alatar, e otros caualleros asaz, que eran casi todo el cabdal de la casa de Granada, partieron de allí con asaz caualleros, e fuéronse a Málaga*”⁵⁷. Durante el reinado de Abū l-Ḥasan ‘Alī (1464-1482), que ascendió al trono en una conspiración contra su padre en 1464 con el apoyo de los grandes linajes granadinos, Alatar aparece plenamente instalado como alcaide de Loja. Ello supone que se mantuvo fiel al rey y que no tomó partido por los Abencerrajes en la rebelión que este linaje inició en 1470 y que costó la ejecución de muchos de sus miembros y la huida de los restantes a tierras castellananas. Tal vez esta circunstancia se debió al enlace de este linaje con la familia real nazarí, tal como apunta Alonso de Palencia, que nos informa que Alatar era suegro de Boabdil⁵⁸.

Sin embargo, los datos que tenemos para esta época nos hablan fundamentalmente del papel que jugó en relación al mundo fronterizo. Por una parte hay que destacar sus buenas relaciones con Diego Fernández de Córdoba, primer conde de Cabra y señor de Iznájar, villa fronteriza con Loja, desde 1466. Así, tenemos noticias de tres cartas que le envió Alatar en relación con un tratado de amistad que habían convenido en Loja en septiembre de 1471⁵⁹. No podemos pensar que se trata de un acuerdo entre notables de ambos reinos al margen de sus reyes respectivos, puesto que conocemos las buenas relaciones del conde de Cabra con Abū l-Ḥasan ‘Alī. Más datos sobre la amistad entre el conde de Cabra y Alatar proceden del testamento del primero, fechado en agosto de 1480, donde se recoge una referencia a un préstamo que le hizo el arráez de Loja para participar en el Guerra de Sucesión que se produjo al comienzo del reinado de los Reyes Católicos⁶⁰.

⁵⁷ *Hechos del Condestable* (1940: 84).

⁵⁸ Palencia, *Guerra* (1909: 71).

⁵⁹ Carriazo (1971: 220).

⁶⁰ La disposición del testamento dice lo siguiente: “*Otrosí, quiero e mando que pague a ciertos vasallos míos ciertas contias de maravedís que les yo tomé prestadas para sacar de tierra de moros, de poder de Abaliatar, cabecero de Loja, a mi fixo don Pedro e a Ramiro mi cuñado, que yo le avía empeñado en ciertas doblas que me prestó, para yr en servicio del Rey y de la Reyna mis señores quando su adversario de Portugal entró en estos reynos*” (Carriazo, 1971: 219).

Estas buenas relaciones con el conde de Cabra no son extensibles al resto de los señores de la frontera cordobesa, ya que nos consta que participó en numerosas incursiones fronterizas. Una serie de documentos del Archivo de Protocolos de Córdoba, datados entre 1472 y 1479, nos informan sobre cautivos cordobeses que estaban en Loja, normalmente en poder de Alatar o de sus hijos Muhammad y Ahmad. Procedían de diversas localidades: Lucena (señorío del Alcaide de los Donceles), Aguilar (señorío de la Casa de Aguilar) y La Rambla (lugar perteneciente a la ciudad de Córdoba) y fueron capturados en diversas fechas, así un acta notarial de enero de 1478 informa que Antón de Pablos, vecino de La Rambla, llevaba quince años prisionero en Loja en poder de “*Mohammad, fijo del Alatar*”, por lo que debió ser capturado en 1463; mientras que otro acta, también de enero de 1478, informa que Juan Ruiz, vecino de Aguilar, llevaba diecisiete meses cautivo, por lo cual debió ser capturado en agosto de 1476. El rescate pagado por poner en libertad a estos cautivos podía proporcionar interesantes beneficios económicos⁶¹. Por otra parte, Alonso de Palencia nos habla “*de la osadía con que Aliatar acostumbraba á entrar talando los campos de Lucena, llamados por esta causa Huerto de Aliatar por los granadinos*”⁶².

Respecto a los bienes patrimoniales de este linaje, los únicos datos que podemos apuntar proceden del *Libro de los Repartimientos de Loja*, donde se observa la posesión de bienes inmuebles en la ciudad: “*las casas de la manzeba de Llalatar*” en la Alcazaba, concedidas a Diego de Villaseñor, alcaide de Archidona; “*las casas de Llalatar*”, en el barrio del Jauffín, concedidas a Rodrigo de Vozmediano, escudero de las guardas y regidor de Loja; y “*las casas que eran de Llalatar*”, también en el barrio del Jauffín, concedidas a Álvaro de Luna, alcaide de Loja⁶³. La importancia de estas viviendas puede deducirse de la que tienen los personajes que las recibieron. Otro dato del *Libro de los Repartimientos* es más sugerente, se refiere a la concesión a Antonio de Córdoba, de “*un corral que esta en la halda de la sierra de Camara, el mas nuevo, que solia ser de Alatar, e tiene unas tapias apravesadas por medio, e una casa destechada que esta a la otra parte de la pared*”⁶⁴. Este corral se situaba, junto con otros, al pie de la actual sierra del Hacho, en la zona

⁶¹ Cabrera (1988).

⁶² Palencia, *Guerra* (1909: 72).

⁶³ Barrios Aguilera (1988: 69, 88, 90).

⁶⁴ Barrios Aguilera (1988: 247).

donde hoy se ubica el barrio de San Francisco, desde donde parten los caminos que conducen a Cesna, Zagra y Montefrío. Allí, probablemente, se recogían los ganados que se aproximaban a la ciudad, desde las dehesas situadas en la zona fronteriza. El hecho de que Alatar tuviese uno de estos corrales parece indicar que era un importante propietario de ganado. En relación a la propiedad de tierras, la total reestructuración de la propiedad a raíz de la conquista castellana, impide conocer en que medida Alatar y sus hijos acumularon propiedades de este tipo.

Los últimos datos que poseemos sobre Alatar están vinculados a los momentos iniciales de la Guerra de Granada, así la referencia a su exitosa defensa de Loja en 1482⁶⁵, pero sobre todo a su participación en la incursión de castigo que Boabdil pretendió llevar a cabo en tierras de Lucena en 1483. Alatar, que apoyó la realización de esta incursión, dirigió una de las tres batallas o formaciones en las que se dividió el ejército granadino, mientras que las otras dos las dirigía una el rey y otra el alguacil mayor ‘Abd al-Barr⁶⁶. La noticia de la muerte de Alatar en la batalla de Lucena el 5 de abril de 1483, ahogado en el arroyo de Martín González, es la más referida por los distintos cronistas castellanos⁶⁷. El relato más detallado, con ciertas dosis novelescas, sobre la muerte de Alatar nos lo ha transmitido Hernando de Baeza, que, tras aludir a la huida desesperada de Boabdil ante el ataque castellano en Lucena, nos relata:

... y dizen que viendo el alatar en aquel paso al rrey, y la gente así puesta en huida, dixo: nunca plega á dios que á cabo de mi vejez yo venga á morir á manos de cristianos ni ser captivo en su poder. Y dixo al rry: señor, dios os ayude y esfuerce; y diciendo estas palabras se abaxó un poco el arroyo abajo á donde auia una tabla honda, y bajóse del cauallo, y tendió su cabeza sobre su adarga, y lançose en el agua. Dicen que su cuerpo jamás fue hallado. Créhese que como hera viejo, y de

⁶⁵ Pulgar, *Crónica* (1878: 372).

⁶⁶ Pulgar, *Crónica* (1878: 385-386), Palencia, *Guerra* (1909: 71).

⁶⁷ La fecha de esta batalla la encontramos en un documento de 1485 que dice: “*por el año pasado de mill é quatrocientos e ochenta y tres, sauado santo, á cinco de Abril, entre Cabra y Lucena, el rrey moro de Granada Muley hacen (sic) Baudaly, fué en batalla bencido y preso por Diego fernández de córdoua, mi alcaide de los donceles, muerta y captiua la mayor parte de su Jente que traia consigo*” (Garrido Atienza, 1910: 162).

*pocas carnes, que las armas que lleuaua le apesgarian para que no pudiese el agua hechallo arriba*⁶⁸.

Andrés Bernaldez nos da una versión muy parecida: “y el Alatar Viejo, Alcayde de Lora (sic), que era un esforzado y nombrado moro, fué muerto y ahogado en el rio que nunca jamas pareció ni entre los muertos pudo ser conocido”⁶⁹.

Las referencias que tenemos sobre los hijos del Alatar indican que jugaron un importante papel durante la Guerra de Granada, aunque no llegaron a tener el prestigio de su padre. Probablemente su sucesor como arráez de Loja fue su hijo Muhammad, que ya hemos citado como poseedor de cautivos y que también es mencionado dirigiendo los ejércitos de Loja contra Alhama en 1482: “*Que como el año primero de la toma de Alhama aquélla corriesen Mahomat Alatar y el Jebiz, con la gente de Loxa e Vélez*”⁷⁰. Murió durante la conquista castellana de Loja en mayo de 1486: “*entre los cuales murió un alcaide muy horrado que se llamaba el Alatar Cid Mohamad, que era el más principal moro de consejo que el rey allí tenía*”⁷¹. El 29 de mayo de 1486, tras la rendición de la ciudad, Hernando del Pulgar afirma que quedaron como rehenes para la entrega de la misma “*el Alcayde de la fortaleza, é los fijos del Alatar de Loxa, é los cabeceras é capitanes que allí estaban*”; por su parte, la anónima *Historia* del Marqués de Cádiz señala que tras la conquista: “*los alatares e alcaides que alli estaban en Loja fueron a Granada*”⁷².

Pero la presencia de los “Alatares” no se limita a la ciudad de Loja, sino que aparecen controlando varias fortalezas del reino de Granada o participando en su defensa. “*Ali Alatar*”, denominado “*el mozo*”, era el alcaide y caudillo de Íllora cuando esta villa fue conquistada por los castellanos en junio de 1486, poco días después de la toma de Loja; posteriormente aparece como alcaide de Mondújar cuando se entregó este castillo en 1490⁷³. También tenemos referencias a que “*el Alatar viejo*” era alcaide de Salobreña con anterioridad a la conquista castellana

⁶⁸ Baeza, *Las cosas* (1868: 26).

⁶⁹ Bernaldez, *Historia* (1878: 611).

⁷⁰ Carriazo (1971: 79).

⁷¹ *Historia de los hechos* (1893: 253).

⁷² Pulgar, *Crónica* (1878: 437); *Historia de los hechos* (1893: 256).

⁷³ Pérez del Pulgar, *Breve parte* (1908: 561, 566-567).

de 1489, compartiendo el poder con un hermano suyo⁷⁴. Finalmente señalaremos que “*Mahomat Alatar é Hamet Alatar*” son citados como capitanes que participaron en la defensa de Baza en 1489⁷⁵. No hemos podido documentar el mantenimiento de ningún miembro de este linaje con posterioridad a la conquista de Granada, por lo que hay que suponer que los supervivientes marcharon al Norte de África.

1.4. La evolución de la frontera en la época nazarí

La expansión castellana en el valle del Guadalquivir, que tiene lugar a partir de la victoria de Las Navas de Tolosa (1212) y el derrumbamiento del poder almohade en la Península Ibérica, provocará, en última instancia, la reducción de los territorios en poder de los musulmanes al espacio que aproximadamente ocupan las actuales provincias de Málaga, Granada y Almería, integrantes del reino nazarí de Granada. Ello motivará la formación de una amplia y extensa zona fronteriza entre Castilla y Granada que perdurará hasta fines del siglo XV. Los territorios próximos a la frontera van a verse muy afectados en su desarrollo histórico por este fenómeno, que incide especialmente en el poblamiento⁷⁶. No obstante, la frontera, como es bien sabido, no fue una línea fija a lo largo del tiempo, sino que evolucionó al compás del pulso de poder establecido entre los cristianos y los musulmanes. Sólo a fines del siglo XV se desequilibrará la balanza a favor de los castellanos, debido fundamentalmente al fuerte desarrollo económico y demográfico de la Andalucía cristiana y a la unión del poder de la nobleza andaluza en torno a una monarquía nueva, como es la de los Reyes Católicos. Por todas estas circunstancias, al estudiar una zona fronteriza integrada en el reino nazarí, se hace necesario analizar la evolución de la frontera a nivel espacial para poder explicar y comprender las características de la estructura del poblamiento. En líneas generales se observan tres fases en el desarrollo fronterizo que afecta a la tierra de Loja. Una primera es la relativa a la formación de la frontera, que tiene lugar tras las conquistas castellanas en la zona del subbético cordobés entre 1240 y 1246. La

⁷⁴ Malpica Cuello (1982-1983: 171).

⁷⁵ Pulgar, *Crónica* (1878: 484).

⁷⁶ Como han puesto de relieve Ación Almansa (1979, I: 68-70) en la serranía de Ronda, y Quesada Quesada (1989, 1995) en la sierra de Mágina.

siguiente fase ocupa la segunda mitad del siglo XIII y el siglo XIV, caracterizándose por el hecho de que los avances en uno u otro sentido nunca son definitivos, pasando varias plazas fronterizas de unas manos a otras con relativa facilidad. La última fase se produce a lo largo del siglo XV, durante el cual los avances cristianos alcanzan lugares sometidos a antiguas disputas fronterizas así como nuevos territorios que van a suponer una expansión cualitativa de la frontera (conquista de Antequera y Archidona). De este modo, a lo largo del siglo XV, el territorio de Loja se sitúa en una posición cada vez más fronteriza.

La formación de la frontera

Las primeras expediciones de Fernando III de Castilla por la zona andaluza se producen en alianza con al-Bayyasī, señor de Baeza, que pretendía extender su poder a costa de los almohades y de otros poderes locales en expansión. Entre las campañas que tienen lugar en esta época se produjo una contra la ciudad de Loja en el año 1225. Al-Ĥimyari, que ofrece el relato más detallado, nos dice respecto a la actuación de ‘Abd Allāh al-Bayyasī en Loja:

... en compañía del enemigo, se dirigió hacia Loja, en la provincia de Granada, pero los habitantes se parapetaron tras sus sólidas murallas, le presentaron un violento combate y le insultaron, provocando así su furor. Cuando ‘Abd Allāh hubo vencido su resistencia, los entregó a sus enemigos en religión, que cometieron con ellos las más atroces violencias⁷⁷.

No obstante, este ataque a la ciudad de Loja en 1225 no debió conllevar un control efectivo de la ciudad por parte de las tropas castellanas, tratándose solamente de una campaña de castigo, dedicada a debilitar al enemigo y obtener botín.

Pero, realmente, es en 1246 cuando se configura de un modo estable la frontera entre los territorios castellanos y granadinos en el sector de Loja. Un primer avance se produce a partir de las conquistas de Fernando III en 1240-1241 en el subbético cordobés y en la campiña sevillana y cordobesa, normalmente por capitulación, lo que motivó la permanencia de la población musulmana en sus lugares de origen. En esta época se conquistan Rute, Belda, Benamejí, Zambra, Baena,

⁷⁷ Al-Ĥimyari, *Rawd* (1963: 129-130).

Zuheros, Luque, etc.⁷⁸ Luego, en 1245 o 1246, durante el asedio a Jaén o a consecuencia del pacto de entrega de esta ciudad, pasan a manos cristianas, esta vez sin la población musulmana, Priego y Alcaudete. Por estas mismas fechas el reino de Granada se consolida, de tal modo que ya tenemos formada la frontera. Ésta, sin embargo, entre 1246 y 1264, tiene unas características algo especiales que no presentará en épocas posteriores, puesto que gran parte de los núcleos castellanos están compuestos mayoritariamente por población musulmana y los cristianos sólo controlan las fortalezas. Éstas son entregadas mayoritariamente en señorío, destacando la presencia de las órdenes militares (Calatrava y Santiago) en la primera línea de frontera⁷⁹. Otro punto a tener en cuenta es que estos años se caracterizan por ser una época de paz, de tal modo que tenemos informaciones de cómo el rey de Granada envía a antiguos pobladores musulmanes de estos territorios para ayudar a los castellanos en la delimitación de los términos de los diferentes castillos. En otro orden de cosas, resulta de interés señalar que los castellanos van a ocupar las fortalezas existentes en época almohade en este territorio, pero que cumplían unas funciones distintas a las nuevas que se van a desarrollar a partir de la constitución de la frontera, puesto que eran las cabeceras de distritos rurales. Ello motivará que algunas de estas fortalezas, cuando la actividad bélica entre granadinos y castellanos se desarrolle a partir de 1264, no sean efectivas como castillos fronterizos y por ello se abandonen, tal como ocurrió en el caso de Tiñosa⁸⁰ y, probablemente, en el de Algarín, castillo mencionado en el siglo XIII⁸¹, que hay que situar en torno a la actual población de Algarinejo, pero sobre el que no volvemos a tener noticias posteriormente.

Avances y retrocesos (siglos XIII y XIV)

El siglo que transcurre entre 1264 y 1369 se va a caracterizar por la existencia de una serie de fases de avance y retroceso de la línea fronteriza entre Granada y Castilla en el sector del reino de Córdoba y de la tierra de Loja que no van a provocar alteraciones cualitativas, puesto

⁷⁸ *Primera Crónica General* (1955, II: 740). Sobre las campañas castellanas en Andalucía durante el s. XIII y la repoblación subsiguiente, véase González González (1946, 1951) y González Jiménez (1980, 1988).

⁷⁹ Escobar Camacho (1985).

⁸⁰ Arjona Castro (1985).

⁸¹ Nieto Cumplido (1979: 203).

que son generalmente las mismas fortalezas las que pasan de unas manos a otras, especialmente Benamejí y Rute, aunque se observan algunas fases de avance muy destacadas, pero efímeras. Así ocurre en el caso de la conquista por parte de los nazaríes en los años 20 y 30 del siglo XIV de Rute, Benamejí, Priego y Carcabuey; o, en el caso castellano, con la conquista en 1362 de Benamejí, Iznájar, Cesna y Zagra. Pero, al final, la línea fronteriza es, en 1369, prácticamente la misma que cien años antes. A continuación, pasaremos a analizar con más detalle estas cuestiones.

A partir del apoyo de los granadinos a la sublevación de los mudéjares andaluces en 1264, éstos fueron expulsados, de tal modo que nos encontramos ante una frontera más clásica, ya que las fortalezas castellanas pasarán a estar formadas únicamente por población cristiana y mayoritariamente por elementos militares. Benamejí fue conquistada en 1277 durante una de las campañas de los meriníes en Andalucía, momento en el que probablemente también pasaron a manos granadinos Rute y Belda⁸². En 1300, los granadinos se apoderan de Alcaudete⁸³ y Castillo de Locubín⁸⁴. Frente a esta fase expansiva granadina, los castellanos reaccionan y ya en 1303 nos consta que Benamejí está de nuevo en manos cristianas, aunque se desconoce la fecha de su conquista⁸⁵, del mismo modo que sabemos que Castillo de Locubín ya está en poder de los castellanos en 1311⁸⁶, mientras que en 1312 Alcaudete vuelve a poder castellano, al igual que Rute en 1316⁸⁷.

En los años posteriores se va a producir la máxima expansión granadina en este sector. Durante la minoría de Alfonso XI (1312-1325) se produce la conquista de Alcalá la Real y, probablemente, Castillo de Locubín⁸⁸. En 1325 ‘Uṭmān b. Abī l-‘Ulā, caudillo meriní, jefe de las milicias norteafricanas en Granada, se apodera de Rute⁸⁹. La conquista de

⁸² Manzano Rodríguez (1992: 49); Arjona (1985: 98).

⁸³ Ibn al-Jaīb, *Lamḥa* (1998: 50), *Historia de la Casa Real* (1957: 20).

⁸⁴ González Jiménez (1980: 118).

⁸⁵ Morán Martín (1986: 37).

⁸⁶ Quintanilla Raso (1979: 288).

⁸⁷ Ibn al-Jaīb, *Lamḥa* (1998: 76, 89), *Historia de la Casa Real* (1957: 22), *Crónica de Don Alfonso el Onceno* (1875: 206).

⁸⁸ Madoz (1988: 21).

⁸⁹ *Gran Crónica de Alfonso XI* (1976, I: 410), *Historia de la Casa Real* (1957: 22). La fecha en Manzano Rodríguez (1992: 49).

Priego se produce en torno a 1330⁹⁰. Ya en 1333 los granadinos de apoderan de Benamejí⁹¹ y en 1339 de Carcabuey⁹². Sin embargo, Alfonso XI realizó una importante campaña en 1341 que dio como resultado la conquista de Alcalá la Real, Castillo de Locubín, Priego, Carcabuey, Rute y Benamejí, castillo este último que fue recuperado por los granadinos en 1343⁹³.

En 1362 los castellanos realizan de nuevo una campaña con gran éxito, puesto que Pedro I, que apoyaba al depuesto Muhammad V frente a Muhammad VI, con la coartada de hostilizar a este rey, conquista Iznájar, Cesna, Zagra y Benamejí⁹⁴. Sin embargo, Zagra fue recuperada a los pocos días de conquistarse⁹⁵, mientras que en 1366 los granadinos de apoderan de Iznájar⁹⁶ y en 1369 de Rute⁹⁷.

La frontera en el siglo XV

El último tercio del siglo XIV y los años iniciales del siglo XV se caracterizaron por la estabilidad de la frontera. Sin embargo, entre 1410 (conquista de Antequera) y 1462 (conquista de Archidona), se va a producir un cambio muy importante que motivará que la tierra de Loja quede en una situación extrema desde el punto de vista fronterizo. De este modo, los ataques se producen tanto desde la vía tradicional del río Genil, apoderándose los castellanos de varias de las fortificaciones existentes en su entorno (Cuevas de Belda, Iznájar, Cesna y Pesquera), como a través del camino de Archidona, entrando a la Vega de Loja por el paso de Riofrío; pero también por las entradas que se producen desde Alcalá la Real hacia Íllora, penetrando en la zona de Loja en las cercanías de Tájara. Tras esta visión general, vamos a ocuparnos con más detalle de los acontecimientos militares que acaecieron en el siglo XV.

⁹⁰ 1327 o 1330, según las fuentes escritas castellanas (*Crónica de Don Alfonso el Onceno*, 1875: 222; *Historia de la Casa Real*, 1957: 25), o en 1332, según las musulmanas (Arjona Castro, 1989: 142).

⁹¹ *Gran Crónica de Alfonso XI* (1976, II: 56). La fecha en Manzano Rodríguez (1992: 228).

⁹² Arjona Castro (1985: 97).

⁹³ *Crónica de Don Alfonso el Onceno* (1875: 334-335, 353).

⁹⁴ López de Ayala, *Crónica* (1875: 516). Fecha confirmada por un documento de 1362 (Rosell, 1875: 516, nota 3). Ibn al-Jatīb, *Lamha* (1998: 127), da la fecha de 1361.

⁹⁵ López de Ayala, *Crónica* (1875: 517).

⁹⁶ López de Ayala, *Crónica* (1875: 545).

⁹⁷ Ladero Quesada (1989: 161).

Durante el asedio de Antequera, en 1410, una expedición cristiana, que se dirigió hacia Archidona y Loja, obtuvo un botín de 600 vacas y yeguas⁹⁸. La conquista de Antequera en esa fecha supuso un avance muy significativo a costa del reino de Granada, siendo la base de posteriores agresiones contra el territorio nazarí. Así, en 1424 ó 1425 el alcaide de Antequera, Pedro de Narváez, conquista Cuevas de Belda, fortaleza próxima a la tierra de Loja, ubicada al sur del río Genil⁹⁹.

A comienzos de la década de 1430 volvemos a encontrar a la zona de Loja mencionada en las crónicas castellanas con motivo de diversas incursiones cristianas por la Vega de Granada. En 1430 el comendador mayor de Calatrava, Fernando Álvarez de Toledo, realizó varias entradas, “*en una de ellas llegó fasta Tajara, que era tres leguas de Granada, é fizo los daños que podo en la tierra, é trujo algunos moros cabtivos*”¹⁰⁰. Al año siguiente se produce una importante campaña dirigida por el condestable Álvaro de Luna, que desde Alcalá la Real se dirigió hacia Íllora, a través de Puerto Lope, internándose luego en la Vega, donde devastó una serie de lugares. Posteriormente, se dirigió hasta Tájara y Loja, atacando diversas alquerías del distrito de esta ciudad, entre las que identificamos *El Salar* (Salar), *Hector* (Huétor) y *Frontí* (Frontil). Dirigiéndose después el ejército hacia Archidona y Antequera¹⁰¹.

La alianza entre Juan II y Yūsuf IV b. al-Mawl frente a Muḥammad IX “El Zurdo” dio lugar a que los jefes militares de la frontera castellana fomentaran el apoyo a Ibn al-Mawl, reconociendo a fines de 1431 a este rey varias localidades granadinas fronterizas, entre ellas Cesna, mientras que en Loja existió un enfrentamiento entre los de la ciudad, que apoyaban a Yūsuf, y los de la Alcazaba, partidarios de Muḥammad IX, resultando derrotados finalmente estos últimos¹⁰². En 1432 “El Zurdo” perdió Granada, refugiándose en Málaga. Una carta de Yūsuf IV señala el siguiente itinerario que han de seguir las tropas castellanas del maestre

⁹⁸ Pérez de Guzmán, *Crónica* (1877: 323).

⁹⁹ Alijo Hidalgo (1979: 179-180).

¹⁰⁰ García de Santa María, *Crónica* (1891: 244).

¹⁰¹ Carrillo de Huete, *Crónica del Halconero* (1946: 94-100).

¹⁰² Pérez de Guzmán, *Crónica* (1877: 502), García de Santa María, *Crónica* (1891: 324).

de Calatrava para ayudarle a someter Málaga: “*vos vengades a alcabdete e de alcabdete a priego e de priego a çagra et de çagra a çaleha*”¹⁰³.

En 1432, una incursión de Luis de Guzmán, Maestre de Calatrava, y Diego Gómez, Adelantado Mayor de Andalucía, que penetró en la Vega de Granada también desde Alcalá la Real, pasó por Tájara¹⁰⁴.

En los años siguientes, la actividad militar castellana dio lugar a la conquista de una serie de plazas situadas cerca del río Genil; así en 1433 se conquista Iznájar¹⁰⁵, mientras que Diego Fernández de Córdoba se apoderará de Cesna en 1435 y de Pesquera en 1436¹⁰⁶. Por ello, en la tregua firmada en 1439 entre granadinos y castellanos, aparecen entre los lugares recientemente conquistados por éstos los siguientes: “*é Zixna, é Isnaxar, é Pesquera, é la Torre de Ruti, é las Cuevas de Belda*”¹⁰⁷.

En los *Hechos del Condestable Iranzo* se narra una campaña contra Tájara y Loja en 1458. Tras destruir zonas de la Vega de Granada, las tropas castellanas se dirigieron a talar y quemar la comarca de Loja, asentando el real junto a Tájara y entablando una batalla cerca de Loja. Después los cristianos se marcharon hacia Íllora y Alcalá la Real¹⁰⁸.

Fundamental para Loja y su tierra fue la toma de Archidona, que tuvo lugar en 1462¹⁰⁹. La conquista de esta fortaleza motivó que el sector más occidental de la tierra de Loja quedara en una situación plenamente fronteriza por primera vez, además de facilitar una vía de penetración muy directa hacia la ciudad de Loja.

Finalmente, aludiremos brevemente a la conquista de Loja y su tierra¹¹⁰. El hecho de que la guerra de Granada girara los primeros años en torno a Alhama, muy próxima a Loja, motivó que ésta se viese muy afectada por los ataques de los ejércitos cristianos, que la asediaron sin éxito en 1482, destruyeron la fortaleza de Tájara en 1483 y volvieron a intentar apoderarse de Loja en 1485. La conquista llegó en 1486, rindiéndose la ciudad, tras un duro asedio que duró varios días, el 29 de

¹⁰³ Seco de Lucena Paredes (1948).

¹⁰⁴ García de Santa María, *Crónica* (1891: 370).

¹⁰⁵ García de Santa María, *Crónica* (1891: 384).

¹⁰⁶ Fernández de Córdoba, *Historia* (1958: 252), Lafuente Alcántara (1868: 94-95).

¹⁰⁷ Gámir Sandoval (1956: 56-57).

¹⁰⁸ *Hechos del Condestable* (1940: 17-18).

¹⁰⁹ Ladero Quesada (1989: 188).

¹¹⁰ Sobre la Guerra de Granada, véase Carriazo (1968) y Ladero Quesada (1967).

Respecto a los sucesos en la tierra de Loja: Malpica Cuello (1981: 29-33) y Barrios Aguilera (1988: 19-26).

mayo. A raíz de la conquista de la ciudad, también consiguieron apoderarse los castellanos de las fortalezas de Salar y Zagra, quedando bajo control toda la tierra de Loja.

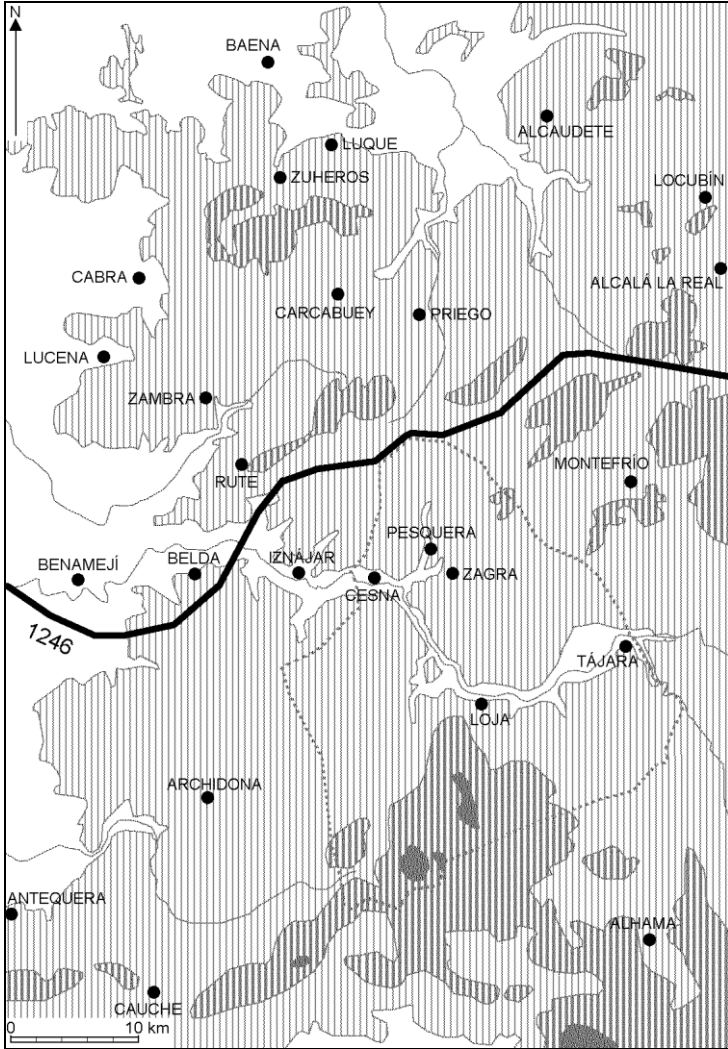


FIGURA 10
LA FRONTERA EN EL SIGLO XIII (1246)

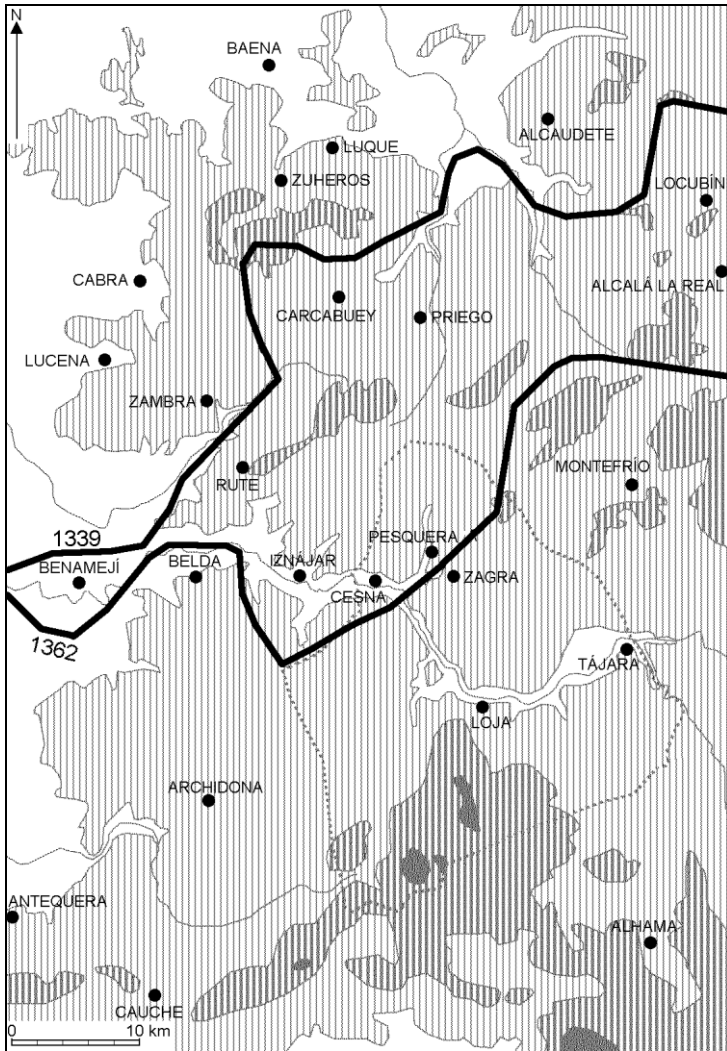


FIGURA 11
LA FRONTERA EN EL SIGLO XIV (1339 Y 1362)

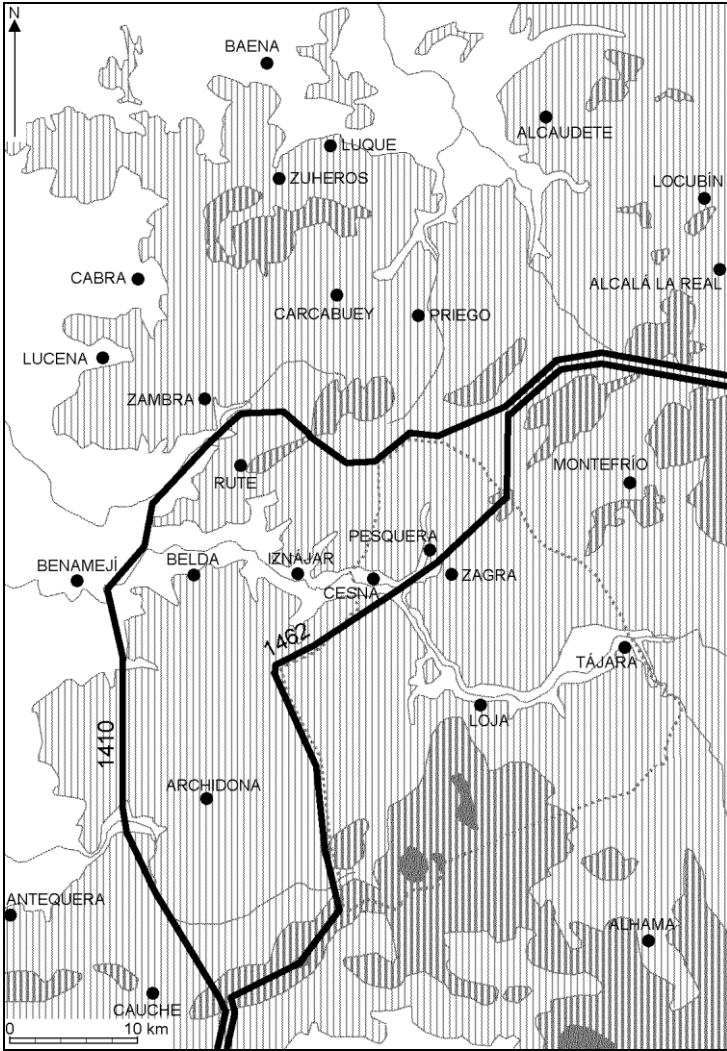


FIGURA 12
LA FRONTERA EN EL SIGLO XV (1410 Y 1462)

2. LA CIUDAD DE LOJA

2.1. *Introducción*

El Islam es, como se ha afirmado en numerosas ocasiones, una civilización urbana, y ello tuvo su reflejo en al-Andalus con una temprana expansión urbana, fenómeno perceptible ya en el siglo IX, que se tradujo tanto en el crecimiento de ciudades antiguas como en la fundación de otras nuevas; pero, en cualquier caso, el éxito de las ciudades refleja el del Estado islámico y, por ello, a partir del siglo X es cuando se observa la formación de una auténtica red urbana, gracias al surgimiento de ciudades de pequeño y mediano tamaño, resultado de la implantación del poder estatal, visible en las Alcazabas urbanas, que motivó el flujo de la riqueza hacia estos núcleos, dando lugar a la creación de mercados urbanos, muy relacionados con el ámbito rural próximo. A pesar de ello, muchos de los habitantes de estas ciudades viven de la agricultura, que se transforma en el entorno más próximo a la ciudad en una agricultura intensiva, en relación a la demanda urbana de diversos productos.

En la época nazarí, según todas las evidencias disponibles, las ciudades estaban en plena expansión y es sorprendente el elevado porcentaje de población urbana. En el momento inmediatamente posterior a la conquista castellana son denominadas ciudades las siguientes: Antequera, Málaga, Marbella, Ronda y Vélez-Málaga en la actual provincia de Málaga; Alhama, Almuñécar, Baza, Granada, Guadix y Loja en la actual provincia de Granada; Almería, Purchena y Vera en la actual provincia de Almería¹¹¹. Estas ciudades se sitúan casi en su totalidad en las depresiones que forman el denominado surco intrabético y en las hoyas litorales, siempre en un entorno favorable para la agricultura. Según las razonables, aunque revisables, estimaciones de M.A. Ladero Quesada para el siglo XV, Granada tendría una población de 50.000 habitantes; Málaga de 20.000 habitantes; Alhama, Almería, Baza, Guadix, Loja, Ronda y Vélez-Málaga tendrían entre 5.000 y 10.000 habitantes; Antequera, Marbella y Vera tendrían entre 2.500 y 5.000 habitantes; respecto a Almuñécar y Purchena no ofrece cifras. En

¹¹¹ Una relación completa de las poblaciones del reino de Granada, con indicación de las ciudades, que data de 1514, en A. Gámir Sandoval (1963: 109-127).

conjunto, una cifra cercana a 150.000 habitantes, para un población total aproximada de 300.000 habitantes¹¹².

Una de estas ciudades pequeñas que se desarrollan a partir del siglo X es Loja. Esta ciudad se sitúa en los márgenes del río Genil, ubicándose la mayor parte de la misma, incluido su casco histórico, al sur del río, en torno a un cerro donde se encuentran los restos de la Alcazaba medieval, mientras que el barrio de San Francisco, surgido en la época moderna, está al norte. En su conjunto, la ciudad se ubica entre las sierras del Hacho y de Loja, que provocan un estrechamiento del valle del río Genil, lo que ha motivado que la ciudad de Loja haya tenido, históricamente, un importante papel estratégico desde el punto de vista de las comunicaciones.

La presencia humana en el cerro de la Alcazaba de Loja tiene su origen en el Bronce Final, continuando su ocupación de forma ininterrumpida hasta la época ibérica, mientras que en el período romano está poco documentada, si bien se ha excavado una necrópolis tardorromana en la parte baja de la ciudad¹¹³.

Sin embargo, el origen más inmediato de esta ciudad hay que situarlo, según vimos anteriormente, en la construcción por parte del Estado cordobés del castillo (*hisn*) de Loja en el año 893. A partir de esta fecha esta fortaleza se va a convertir en el centro del poder estatal en la zona, siendo en época califal la cabeza de un distrito administrativo, tal como nos confirman los testimonios, que hemos reproducido anteriormente, de al-Rāzī y ‘Arīb. Entre este momento y la segunda mitad del siglo XI se va a producir el desarrollo de Loja como ciudad, ya que la primera vez que aparece denominada como *madīna* y su fortaleza es llamada *qasaba* es en las *Memorias* de ‘Abd Allāh, cuando se relata una sublevación ocurrida en el año 1089¹¹⁴. A partir del siglo XII comienzan a citarse en los repertorios biográficos a personajes nacidos o residentes en Loja, lo que evidencia el desarrollo demográfico experimentado por esta ciudad¹¹⁵. Las noticias procedentes de otras fuentes escritas árabes de los siglos XII-XIII tienen un valor muy desigual, pero en general son informaciones muy parcas y reiterativas, sin un valor cronológico claro. Destacaremos la referencia de al-Idrīsī (1100-1162) a Loja como “*una de*

¹¹² Ladero Quesada (1988, 1989: 46-47).

¹¹³ Sánchez Martínez y otros (1994).

¹¹⁴ ‘Abd Allāh, *Tibyān* (1936: 97, 121; 1982: 245).

¹¹⁵ Hoenerbach (1954: 57).

las ciudades de Granada”, recogiendo las distancias que la separan de Iznájar, Archidona, Alhama y Granada¹¹⁶. Por su parte, Yāqūt (1179-1229) dice de Loja:

*Es una ciudad (madīna) de al-Andalus. Situada al O. de Elvira y al SE. de Córdoba. Es una excelente ciudad situada junto al río Genil (nahr Sañyal), el río de Granada. Dista de Córdoba 20 parasangas (farsaj) y 10 de Granada*¹¹⁷.

Respecto a la época nazarí, podemos destacar la visión que ofrece Ibn al-Jatīb (1313-1374) de su ciudad natal, que nos sirve para captar la situación de Loja en el siglo XIV:

Su aspecto es maravilloso y su paisaje, encantador, es inolvidable. Corre a sus pies un caudaloso río, bordeado por frondosos árboles, en cuyos alrededores abundan los jardines y los manantiales de agua, que ofrecen lugares de descanso y distracción. Sus tierras están regadas por numerosas acequias. Ofrece al viajero un grato reposo, haciéndole pensar que se encuentra en su propia mansión. El bienestar que allí se disfruta nos vuelve hacia Dios. Hallas cuanto quieras de molinos en producción y de agua pura, para curar las enfermedades del pecho. Posee caza y leña abundante, racimos de uvas que adornan como collares a las vides y despiertas liebres que parecen dormir. Hay minas de sal y molinos de aceite. Produce hortalizas y otros mantenimientos incalculables. La fertilidad de su tierra es famosa.

*Sin embargo, en el mismo centro de la ciudad ves callejuelas estrechas y sucias que fatigan al viandante; los habitantes son gente pobre y las viviendas están ruinosas, porque el enemigo hace frecuentes incursiones contra la ciudad y sus ojos la contemplan con la codicia del amante*¹¹⁸.

En esta visión que ofrece Ibn al-Jatīb destacan fundamentalmente dos aspectos, que se oponen fuertemente, la riqueza agrícola de su entorno, asociada a la abundancia de agua, y la decadencia del núcleo urbano, debido a los efectos negativos de su situación fronteriza. No obstante, para captar con más detalle la realidad de la ciudad a fines de la Edad Media tenemos que basarnos en las noticias contenidas en la

¹¹⁶ Al-Idrīsī, *Uns al-muḥaḥ* (1989: 87, 90, 91).

¹¹⁷ Yāqūt, *Mu'yaḥ* (1974: 275).

¹¹⁸ Ibn al-Jatīb, *Mi'yār* (1977: 136). Otra traducción con ligeras variantes en Simonet (1860: 56-57).

documentación castellana posterior a la conquista de la ciudad, fundamentalmente en el *Libro de los Repartimientos de Loja* y en los *Libros de Actas Capitulares*. Sin embargo, no podemos olvidar que los trabajos arqueológicos que se están llevando a cabo, principalmente en la Alcazaba, aportarán precisiones fundamentales respecto al desarrollo de este núcleo urbano durante la Edad Media.

2.2. Estructura urbana de Loja en la Edad Media

A partir de los restos arquitectónicos conservados en la actualidad y en base a la documentación castellana posterior a la conquista, podemos aproximarnos al conocimiento de la ciudad de Loja desde el punto de vista urbanístico, basándonos, por supuesto, en los importantes trabajos realizados hasta la fecha sobre la estructura urbana de Loja en el momento de su conquista por los castellanos en 1486¹¹⁹ y en las destacadas aportaciones de las investigaciones llevadas a cabo por el Servicio de Investigación y Promoción Patrimonial del Excmo. Ayuntamiento de Loja¹²⁰.

Nuestro objetivo al abordar el análisis de la ciudad de Loja se centra en reconocer los distintos sectores (fortaleza, *madīna*, arrabales), puesto que el conocimiento de su estructura urbana, sumado a los datos procedentes de las fuentes escritas árabes y castellanas, puede permitirnos deducir la evolución de la ciudad a lo largo de la Edad Media.

En el repartimiento de casas de la ciudad de Loja, realizado en febrero de 1489, se distinguen tres sectores: Alcazaba, Arrabal y Jaufín. El barrio de la Alcazaba, situado en la parte culminante del cerro, constituye el núcleo central y primitivo de la ciudad, incluyendo un barrio de casas y la fortaleza propiamente dicha, la cual ha dado su nombre al conjunto; mientras que los barrios del Arrabal y del Jaufín se corresponden a una fase de expansión de la ciudad, ubicándose el primero en la zona baja existente al sur del cerro de la Alcazaba, y en segundo en la vertiente norte del cerro, en dirección al río Genil.

¹¹⁹ Hoenerbach (1954), Rosal Pauli y Derqui del Rosal (1987-1989), Barrios Aguilera (1980), Galera Mendoza (1997).

¹²⁰ Sánchez Martínez y otros (1994, 1995).

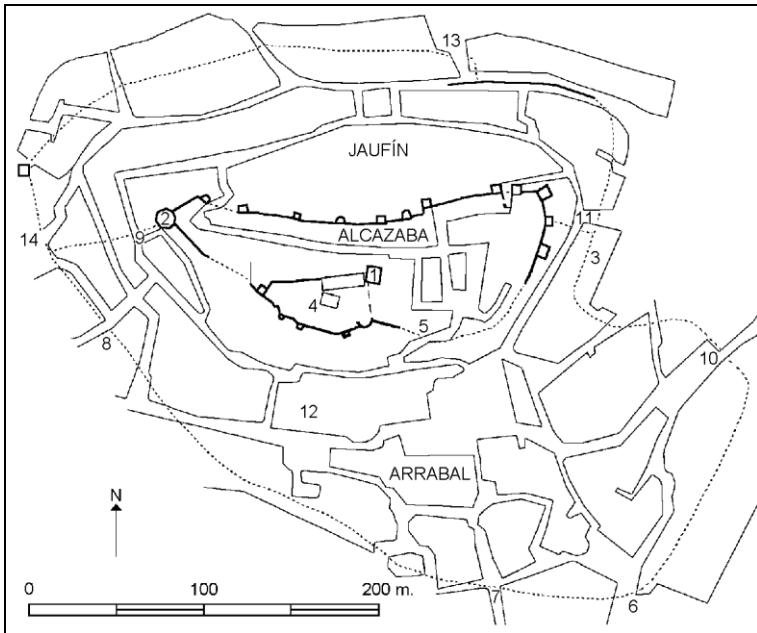


FIGURA 13

LA CIUDAD DE LOJA A FINES DEL SIGLO XV

- | | | |
|--------------------------|------------------------|---------------------------|
| 1. Torre del Homenaje | 6. Torre del Cubo | 11. Puerta del Jaufin |
| 2. Torre Ochavada | 7. Torre de Panes | 12. Iglesia de Sta. María |
| 3. Torre de Basurto | 8. Puerta de Archidona | 13. Puerta de Granada |
| 4. Aljibe | 9. Puerta Nueva | 14. Puerta de Alfaguara |
| 5. Puerta de la Alcazaba | 10. Puerta de Alhama | |

Teniendo en cuenta los planos sobre el hipotético trazado de las murallas nazaries realizados por M. Barrios Aguilera¹²¹ y por R. del Rosal Pauli y F. Derqui del Rosal¹²², así como el de F. Prieto-Moreno sobre los restos actuales de la Alcazaba¹²³, hemos elaborado el plano que reproducimos en la figura 13 y que nos va a servir como punto de referencia para la descripción que vamos a realizar a continuación de los distintos sectores en los que se estructuraba la ciudad a fines de la Edad Media.

¹²¹ Barrios Aguilera (1980: 38).

¹²² Rosal Pauli y Derqui del Rosal (1987-1989, I: 33).

¹²³ Sánchez Martínez y otros (1994: 36-37).

La Alcazaba

La Alcazaba se ubica en la zona superior de un cerro de roca caliza que se localiza junto al río Genil, al sur del mismo, con una evidente posición estratégica. Este nombre, procedente del árabe *al-qasaba*, tiene el significado de fortaleza urbana. No obstante, bajo esta denominación se incluye tanto a la alcazaba o fortaleza en sentido estricto, como a un barrio de casas.

Sin embargo, las primeras referencias escritas mencionan la existencia simplemente de un castillo, en un momento en el que aún Loja no tiene una categoría urbana. Así Ibn Ḥayyān usa el término *hisn* al hablar de su construcción y a esta noticia hace también referencia la *Primera Crónica General* que nos dice que ‘Abd Allāh “*mandó labrar muy bien el castillo de Loxa*”¹²⁴, mientras que en la versión romanceada de la obra de al-Rāzī, que escribe en tiempos de ‘Abd al-Raḥmān I, también se alude a Loja como “*castillo*”. Se ha señalado la posibilidad de que a esta primitiva construcción pertenezca la denominada Torre del Homenaje, según se deduce de su construcción en sillería dispuesta a soga y tizón irregular¹²⁵. La primera alusión en las fuentes árabes a la fortaleza de Loja como *qasaba* es en referencia a un suceso ocurrido en época zirí, concretamente en el año 1089, lo que tal vez sea indicativo de importantes transformaciones en la ciudad y su fortaleza, las cuales desconocemos.

Los datos que tenemos parecen indicar que hubo una importante labor constructiva en el sector de la Alcazaba en época almohade (segunda mitad del siglo XII y primera del XIII). La fortaleza propiamente dicha forma un reducto en el interior de las murallas del barrio de la Alcazaba, al sur de éste. Se accedería a través de la puerta situada al oeste, en la Torre del Homenaje, que tiene una inscripción cúfica que ha sido datada a fines de la época almohade¹²⁶, lo cual plantea que en este momento se produce bien una reestructuración de la torre, que se convierte en una torre-puerta, o bien la construcción de la misma, si es que no existía anteriormente. No obstante esta puerta tiene algunos elementos nazaríes, como la representación de la llave. En el interior de la fortaleza se sitúan la zona conocida actualmente como patio de armas, donde se ubica, a un

¹²⁴ *Primera Crónica General* (1955, I: 378).

¹²⁵ Sánchez Martínez y otros (1994: 24).

¹²⁶ Martínez Nuñez (1997: 427). Ación Almansa (1995: 31) la data en época almohade y Fernández Puertas en el s. XIV (Sánchez Martínez y otros, 1994: 25).

nivel subterráneo, un gran aljibe¹²⁷. Por otra parte, en el conjunto de las murallas del barrio de la Alcazaba aunque predomina la mampostería característica de época nazarí, algunas torres y paños de la muralla son de tapial, reflejando probablemente una fase constructiva anterior¹²⁸. Además, en los extremos de la Alcazaba, se constata la existencia de dos torres octogonales (Torre Ochavada y Torre de Basurto) de cronología almohade. La Torre Ochavada, que se conserva en la actualidad, es de mampostería ripiada con sillares en las esquinas, y se sitúa en el extremo occidental de la Alcazaba; mientras que la Torre de Basurto, hoy desaparecida, se localizaba en el extremo oriental, ambas en zonas más bajas y algo separadas respecto a la parte superior de la Alcazaba, por lo que puede sugerirse su caracterización como torres albarranas, quizá con una función de abastecimiento de agua¹²⁹. Si a esta configuración de dos torres octogonales en los extremos de la Alcazaba, que ya de por sí sugiere una planificación global en época almohade, añadimos la cronología de la inscripción cúfica de la Torre del Homenaje, se puede plantear la hipótesis de que la reestructuración de las fortificaciones de la Alcazaba de Loja en época almohade podría corresponder a las reparaciones posteriores al asalto a la ciudad que llevaron a cabo al-Bayyasí y el rey Fernando III en 1225¹³⁰.

No obstante, la imagen actual de las murallas de la Alcazaba responde, sin duda, a la época nazarí, como se deduce de su construcción en mampostería ripiada, tanto con torres de planta rectangular con

¹²⁷ Una descripción de la Torre del Homenaje y del aljibe de la Alcazaba en Sánchez Martínez y otros (1995).

¹²⁸ Malpica Cuello (1996 b: 40; 1998: 278), Sánchez Martínez y otros (1994: 22-24).

¹²⁹ Sánchez Martínez y otros (1994: 26). Respecto a la Torre Ochavada creemos que estaría vinculada a una fuente que en la *Historia de la conquista de la nobilísima ciudad de Loja*, obra escrita fundamentalmente en el siglo XVII, se denomina fuente de la Salud, que surgía en la Alcazaba y de cuyas aguas “*se servían en esta ciudad los moros*”, saliendo por la denominada puerta del Agua, en la zona de la Alfaguara (*Historia de la Conquista*, 1983: 61).

¹³⁰ Tal como apuntan Sánchez Martínez y otros (1995). Barrios Aguilera (1983: XXXVII), en base al relato de una inédita *Crónica de Castilla*, que considera una fuente válida, describe así los acontecimientos: “*Se llegó, al fin, al sitio de Loja. Combatieron, rompieron sus muros y, tras quemar dos de sus puertas, entraron por la fuerza y mataron bastantes moros, salvo los que se resguardaron en el Alcázar. Obtuvieron botín y combatieron el Alcázar con decisión cortándole el agua. Los sitiados capitularon, aunque luego se arrepintieron y hubieron de sufrir un nuevo asalto, en el cual murieron o fueron cautivos*”.

sillares en las esquinas, como con torres de planta semicircular. Este último tipo de torres, en concreto, han sido relacionadas con el programa constructivo llevado a cabo por Muhammad V en torno a mediados del siglo XIV. En este sentido hay que recordar que tras la conquista de diversas villas y castillos por parte de Alfonso XI en 1341 y Pedro I en 1362, la ciudad de Loja quedó en una situación muy próxima a la frontera por la zona noroeste, lo que sin duda debió conllevar un fortalecimiento de sus defensas.

Además de los elementos más estrictamente militares, en la Alcazaba se situaba un barrio de reducidas dimensiones, a juzgar por los lotes de casas repartidos en 1489, 41 en total¹³¹, si bien en época nazarí debió estar más poblado, ya que son numerosas las referencias a espacios destruidos, seguramente a causa del asedio a la ciudad en mayo de 1486. Así, encontramos la mención a “*un solar grande de casas derribadas*”¹³² o se señala que “*hanse caído en la Alcazaba ziertas casas que se dieron a vezinos, a Alonso Texero y a Diego de Coria e a otros, e las dexaron porque el alcaide Françisco de Herrera les amenaçaba cada dia que las abia de derrocar*”¹³³. Dentro de este espacio “civil” de la Alcazaba encontramos algunos elementos a considerar, entre los que destacamos a nivel religioso una mezquita y la iglesia de Santa Cruz¹³⁴, probablemente erigida sobre una mezquita, como recoge la *Historia de Loja*: “*una mezquita, que está arrimada a la puerta la Alcazaba o junto el Alcázar, y la purificaron, consagraron y erijieron en iglesia con titulo de la Santa Cruz de Jerusalén*”¹³⁵. En el *Libro de los Repartimientos* se documentan en torno a la iglesia de Santa Cruz unas casas que además de limitar con la iglesia, lindan también con la fortaleza propiamente dicha, un adarve o muralla y un horno de pan¹³⁶. Otras cuestiones de interés son la presencia de un pozo¹³⁷, lo que nos advierte de un modo de abastecimiento de agua; y la interesante mención a “*las casas de la manzeba de Llalatar*”, concedidas al alcaide de Archidona¹³⁸.

¹³¹ Barrios Aguilera (1988: 69-71).

¹³² Barrios Aguilera (1988: 69).

¹³³ Barrios Aguilera (1988: 71).

¹³⁴ Barrios Aguilera (1988: 70-71).

¹³⁵ *Historia de la Conquista* (1983: 37).

¹³⁶ Barrios Aguilera (1988: 71).

¹³⁷ Barrios Aguilera (1988: 71).

¹³⁸ Barrios Aguilera (1988: 69).

El acceso a la Alcazaba, que no nos consta con claridad en la primera documentación castellana, parece que se realizaba exclusivamente desde el Arrabal por la actual cuesta de la calle Señor, tradicionalmente cuesta de la Alcazaba, a través de una puerta que en 1607 se denomina Puerta de la Imagen: “*en la suuida y entrada del alcaçaba don dizen la puerta de la ymagen*”¹³⁹. En la *Historia de Loja* se cita como “*la primera puerta de la Alcazaba*”¹⁴⁰; mientras que la segunda sería la situada en la denominada actualmente Torre del Homenaje.

El Arrabal

El Arrabal, pese a su nombre, constituía el sector más importante de la ciudad, el más extenso y poblado. Su nombre, del árabe *ar-rabad*, con el significado de barrio situado fuera del recinto amurallado principal de una ciudad, probablemente está vinculado a su formación como un arrabal del castillo¹⁴¹, debido al crecimiento de la ciudad, que sólo podía realizarse al pie del peñón de la Alcazaba, tanto al sur, donde se situó el Arrabal, ubicado en una hondonada situada entre la Alcazaba y el cerro donde se localizó en época moderna el barrio alto o de Santa Catalina; como al norte, donde se ubicó el Jaufín, en este caso en la pronunciada ladera del peñón de la Alcazaba que mira hacia el río Genil.

El Arrabal disponía de sus murallas propias¹⁴², no obstante, según se deduce de la documentación posterior, dichas murallas debieron quedar muy deterioradas como consecuencia de la conquista de la ciudad, donde se utilizó abundantemente la artillería, y prácticamente no quedan noticias sobre esta muralla, con excepción de referencias a algunas torres, caso de la torre del Cubo¹⁴³, la torre de Panes¹⁴⁴, la torre de

¹³⁹ Galera Mendoza (1997: 122). En 1617 se cita como “*la puerta que esta a la subida del alcaçaba, junto al relox*” (Galera Mendoza, 1997: 124).

¹⁴⁰ *Historia de la Conquista* (1983: 37-38).

¹⁴¹ “*Algunos arrabales se extendían alrededor o al pie de una fortaleza, refugio de sus pobladores en caso de peligro. Habitaban en ellos los soldados adscritos a su defensa, los comerciantes que la avituallaban y los labradores de las tierras inmediatas. Circunstancias favorables acrecentaban a veces el número de pobladores hasta llegar a convertirse en ciudad. Ibn ‘Idārī, al citar varias de al-Andalus así formadas, las llama rabad al-hisn*” (Torres Balbás, 1985: 181).

¹⁴² Hay alusiones explícitas al “*adarve de la çerca del Arrabal*” (Barrios Aguilera, 1988: 225).

¹⁴³ Demolida en 1606, puesto que el mayordomo de los propios dio cuenta al cabildo de haber “*gastado en derribar la torre el cubo y llebar la piedra a el armona vieja treze myll y quinientos y veynte y ocho maravedies*” (Galera Mendoza, 1997: 124, nota 29).

Maldonado, situada junto a la puerta de Alhama¹⁴⁵, y de la torre octogonal de Basurto, sobre la cual existe abundantes referencias en la documentación de época moderna. Esta torre, según hemos señalado, era probablemente una torre albarrana del recinto de la Alcazaba, que posteriormente quedaría englobada en la muralla del Arrabal, pero no habría tampoco que descartar que se tratase simplemente de una torre de esta misma muralla del Arrabal¹⁴⁶. El *Libro de los Repartimientos* sitúa esta torre junto a la Puerta del Jauffín y el solar dado para las Carnicerías en 1490: “*e mas le dieron un solar para carniçerias y tiendas al dicho Conçejo, en saliendo de la puerta de Jaofin, para venir a la plaça, a la mano izquierda, junto con la torre ochavada de Basurto*”¹⁴⁷. También es citada al referirse al solar dado en 1491 para construir un hospital: “*señalo para hospital dende la punta de unas tapias nuevas que fiço el jurado Morales en la guerta de las monjas fasta una puerta que sale a la calle; e dende la dicha puerta fasta el cabo de las tapias que fiço Gonzalo de Bruna de frente a la puerta de la torre de Basurto, para que alli fagan hospital*”¹⁴⁸. Todos estos textos sitúan a la torre de Basurto junto a la actual calle de la Caridad, que enlaza el Arrabal con el Jauffín, cerca de la puerta del Jauffín y junto al solar dado para hospital, próximo al que acogió en el siglo XVI al hospital de la Caridad, donde hoy se sitúa la ermita de este nombre; también se ubicaba cerca de las carnicerías, situadas en la zona más septentrional de la calle de la Caridad, que se apoyaban en la parte interior de la muralla¹⁴⁹. En la

¹⁴⁴ Ha dejado el nombre a una calle actual (Torrepanes). Demolida en 1788 a petición de un vecino que tenía su casa junto a la torre, el cual solicitó, y le fue concedido, que “*a su costa acabe de demoler dicha torre y aprovecha la tierra, piedra y sitio, por el costo que en ello tenga respecto a que ningun perjuicio se causa a el comun ni vecinos, y antes si se hermoseará la calle*” (Galera Mendoza, 1997: 216).

¹⁴⁵ Barrios Aguilera (1988: 254).

¹⁴⁶ Los arcos existentes en la Plaza de Joaquín Costa han sido identificados tanto con la torre de Basurto como con la puerta del Jauffín, posibilidades que no creemos acertadas, según veremos más adelante.

¹⁴⁷ Barrios Aguilera (1988: 245).

¹⁴⁸ Barrios Aguilera (1988: 228). En 1543 este solar fue destinado al rastro: “*que para haser el dicho rastro porque no ay en otra parte mejor se compre la casa que solia ser espital que es de Françisco de Corpas*” (Galera Mendoza, 1997: 96).

¹⁴⁹ En 1544 se habla de que “*la carniçeria esta hecha y el adarve de detras esta malo y sy no se adoba se hundira*” (Galera Mendoza, 1997: 95).

documentación de época moderna abundan las referencias a esta torre, normalmente en relación a su situación ruinosas¹⁵⁰.

Decíamos que, a pesar de estas alusiones a torres, no hay evidencias de que tras la conquista existiera una muralla continua que cercara el Arrabal, de lo que se deduce que fue el sector más castigado durante la conquista de la ciudad. En este sentido, el *Libro de los Repartimientos de Loja* recoge el hecho de que varias casas de las repartidas en el Arrabal lindaban con huertas situadas extramuros¹⁵¹, de lo que se deduce que en esos sectores las murallas no existían.

Se tienen noticias de cuatro puertas, las de la Alcazaba, Archidona, Alhama y el Jauffín. Sobre el acceso a la Alcazaba desde el Arrabal ya hemos hablado anteriormente. En relación a la localización de la puerta de Archidona sólo podemos apuntar su ubicación en la zona occidental, tal vez en la actual calle Real¹⁵² o algo más al norte, al comienzo de la calle Tenerías, según se deduce de la referencia a un molino situado “*en saliendo por la puerta de Archidona, en los Pelambres, fuera de la guerta de Gil de Solana*”¹⁵³. En la *Historia de Loja*, se dice: “*la puerta Nueva, y entonces se llamaba de Antequera*”¹⁵⁴, pero esta Puerta Nueva se localizaba en calle de ese nombre, comunicando el Arrabal con el Jauffín y se abrió, sin duda, en época moderna. En 1503 se alude a la

¹⁵⁰ En 1505 en las actas capitulares se hace referencia a su mala conservación: “*mandaron a Alonso de Requena obrero de la çibdad que tome dos albañiles que vean la torre de Vasurto por quanto esta çierta parte para caher e se espera peligro dello, e lo que les peresçiere que se deve derribar que lo derriben, e alimpien el suelo de la torre e de salida al agua por manera que non se siga mas daño e peligro*” (Galera Mendoza, 1997: 39). En 1783 se arruinó y fue necesario desmontar una parte de ella: “*hauiendose arruinado el torrexon que llaman de vasurto que ha zegado la calle sin poderse traficar por ella, y al mismo tiempo a estendido una porcion de piedras y de cascaxo que puede causar mucho perxuicio y la ruina que amenaza dicho torrexon, para que se ebiten en una calle paxajera las desgracias que puedan acaezar y que se facilite el preciso transito y comerzio asi para las carnerias como para la plaza publica, acordo esta Ciudad que sin intermision alguna se quiten los escombros caidos, se de paso, y demonten a lo menos lo mas preziso del torrexon*” (Galera Mendoza, 1997: 216). En 1798 el matadero estaba en ruina “*con motibo de haverse desprendido un lienzo de pared del torreon antiguo que la domina*”, por lo cual en 1799 se acordó su reparación que incluía la demolición de un tercio de la torre “*por ser de tierra lo interior de su fábrica para evitar que los recalos de las yubias acaven de arruinarla*” (Galera Mendoza, 1997: 262).

¹⁵¹ Barrios Aguilera (1980: 13-14).

¹⁵² Barrios Aguilera (1980: 14).

¹⁵³ Barrios Aguilera (1988: 221).

¹⁵⁴ *Historia de la Conquista* (1983: 44).

existencia del arrabal de la puerta de Archidona¹⁵⁵, pero no volvemos a tener más noticias sobre esta puerta, por lo que hay que pensar que sería demolida poco después, puesto que el Arrabal carecía de muralla y no había interés en conservar los restos de la misma.

La puerta de Alhama se situaba al comienzo de la actual calle de la Carrera, junto al solar donde se sitúa el palacio del Duque de Valencia¹⁵⁶, siendo curiosa la existencia junto a ésta de dos “*casas prinçipales*” concedidas, respectivamente, a Fernando del Pulgar, alcaide de Salar, y Francisco Fernández Maldonado, alcaide de Zagra¹⁵⁷. En la *Historia de Loja*, su autor habla de la “*puerta de Alhama, que hoy llaman el Arquillo de la Carrera (que yo le conocí hecho puerta antes que se cayese el arco el año de 1640)*”, si bien en la documentación concejil se señala que dicho arco se cayó en el año 1642¹⁵⁸.

Respecto a la puerta del Jauffín, las alusiones a la misma en el *Libro de los Repartimientos de Loja* parecen apuntar la idea de que era una puerta de comunicación interior entre los barrios del Arrabal y del Jauffín, situada al final de la calle Caridad y al comienzo de la calle Jauffín¹⁵⁹, aunque no hay que descartar que tuviese salida al exterior. Se ha señalado que pertenecen a esta puerta los arcos existentes en la actualidad en la plaza de Joaquín Costa¹⁶⁰. No obstante, atendiendo a la documentación concejil de época moderna, se observa que estos arcos corresponden a una obra de ampliación de la citada ermita hacia la plaza de Joaquín Costa, llamada en época moderna Plaza Nueva, sin que se mencione la existencia de estructuras previas¹⁶¹.

¹⁵⁵ Galera Mendoza (1997: 51).

¹⁵⁶ Rosal Pauli y Derqui del Rosal (1957: 61).

¹⁵⁷ Barrios Aguilera (1988: 72, 225).

¹⁵⁸ *Historia de la Conquista* (1983: 34-35), Galera Mendoza (1997: 132).

¹⁵⁹ Barrios Aguilera (1988: 83, 245). No obstante, la *Historia de Loja* (siglo XVII) alude a ella como puerta de la Carnicería, aunque desconocemos si estaba en pie en ese momento, y se le supone con salida al exterior (*Historia de la Conquista*, 1983: 37).

¹⁶⁰ “*En la plaza de Joaquín Costa, ahora Plaza de Abajo, tras un arco de herradura apuntado, recreado modernamente, se pueden apreciar dos arcos de medio punto dispuestos en perpendicular, haciendo recodo, que en su día constituyeron la estructura de la Puerta del Jauffín y que hoy sirven de sustentación al camarín de la Ermita de la Caridad*” (Sánchez Martínez y otros, 1994: 30).

¹⁶¹ En 1725 se alude a que dicha ampliación se realizaría en un solar y sobre postes (Galera Mendoza, 1997: 217), pero la obra no se llevaría a cabo en ese momento y todavía en 1776 se pide la ampliación del camarín de la Virgen de la Caridad a costa de un terreno situado entre el matadero y el pósito (Galera Mendoza, 1997: 271). Pero ya en 1796

Además de las puertas que hemos citado, se menciona la existencia del postigo del Arrabal o de la Mancebía, situado junto a la torre del Cubo, donde se ubicó la Mancebía en el siglo XVI¹⁶².

En cuanto a los elementos urbanos del Arrabal, hay que señalar que en 1489 se repartieron hasta 224 lotes de casas, si bien uno de ellos se ubica fuera de la cerca¹⁶³. La iglesia de Santa María de la Encarnación, iglesia mayor de Loja, fue fundada sobre el solar de una mezquita, como atestigua la crónica de Hernando del Pulgar¹⁶⁴, que era probablemente la mezquita mayor de la ciudad, según atestigua la *Historia de Loja*:

*Y procediendo el eminentísimo cardenal en la purificación de la mezquita mayor que había en la otra parte de la ciudad que mira al mediodía, opuesta al Jaufín, quedando fortaleza en medio ..., y hallando que era un edificio antiquísimo ... (... y que estaba muy maltratada de la antigüedad y de algunos golpes de artillería, y que el edificio era de muy mala forma y muy subterráneo), mandólo se demoliese luego al punto*¹⁶⁵.

Junto a la mezquita mayor se situaban unos baños¹⁶⁶, y cerca de todo este conjunto tal vez estaba el zoco, ya que las tiendas pertenecientes al Concejo, veinte en total, ubicadas en el Arrabal, en torno a la Plaza (actualmente Plaza de la Constitución)¹⁶⁷, parecen corresponder a una

consta que junto al matadero se sitúan “los pilares que sostienen la hermita de Nuestra Señora de la Caridad” (Galera Mendoza, 1997: 263), los cuales eran necesarios por la diferencia de altitud existente entre la entrada a la ermita, en la calle de la Caridad, y la Plaza Nueva. Estos pilares, con sus correspondientes arcos, que son los que se observan en la actualidad, son obra del siglo XVIII, y no hay ninguna evidencia de que para esta obra se utilizaran las estructuras de una puerta en recodo. Tampoco, en consecuencia, estas estructuras pertenecen a la torre de Basurto.

¹⁶² Barrios Aguilera (1988: 73, 83, 202). Sobre la localización de la mancebía, véase Galera Mendoza (1997: 49).

¹⁶³ Barrios Aguilera (1988: 72-83). “Anton Fernandez de Salamanca: en el Arrabal nuevo, fuera del postigo de la puteria, un solar y una cueba en que hagan casas el i su fixo” (Barrios Aguilera (1988: 83).

¹⁶⁴ “fundaronse luego en la çibdad de Loxa en dos mezquitas dos iglesias, la una que es çerca de una fuente, á la advocación de Sancta María de la Encarnación, é la otra á la advocación de Santiago” (Pulgar, *Crónica*, 1878: 437).

¹⁶⁵ *Historia de la conquista* (1983: 45).

¹⁶⁶ Barrios Aguilera (1988: 77-78).

¹⁶⁷ Barrios Aguilera (1988: 72, 76, 78, 83, 245).

herencia nazarí¹⁶⁸. También encontramos citados dos hornos de pan, uno concedido al jurado Morales y otro al alcaide de Zagra¹⁶⁹. Respecto al abastecimiento de agua, hay referencias al “*pilar de Santa María*” y a la “*huenta de la plaça*”¹⁷⁰.

Desde nuestro punto de vista, el Arrabal debió configurarse con anterioridad al Jaufín, como un arrabal del castillo, en un momento temprano, tal vez a partir del siglo X y en todo caso es probable que la alusión en las *Memorias* de ‘Abd Allāh a Loja como *madīna* y a su fortaleza como *qasaba*, en referencia a un acontecimiento sucedido en 1089, suponga que ya se ha producido una importante expansión. A partir del siglo XII las alusiones a Loja como *madīna* son habituales, así como las referencias a personajes que nacen o viven en esta ciudad, lo que sugiere una expansión demográfica que no puede quedar limitada al espacio de la Alcazaba, muy reducido. Su datación en un momento anterior al Jaufín creemos que es válida teniendo en cuenta la ubicación de la mezquita mayor en el Arrabal¹⁷¹. En la *Historia de Loja* se llega a afirmar que la mezquita mayor se correspondía con un edificio anterior a la conquista musulmana, en relación a lo cual sólo cabe señalar que cerca de esta iglesia, pero algo más al oeste, se ha excavado una necrópolis tardorromana datada en los siglos III-V¹⁷², que pudiera estar asociada a un edificio religioso, pero lo cierto es que la configuración urbanística

¹⁶⁸ Según se deduce de un documento de 1502 por el que los Reyes Católicos, a instancia del concejo de la ciudad, piden al corregidor de Loja que haga una información de quiénes eran las tiendas, molinos y baños en la época nazarí (Malpica Cuello y Quesada Quesada, 1993: 117-118).

¹⁶⁹ Barrios Aguilera (1988: 81, 82).

¹⁷⁰ Barrios Aguilera (1988: 78). Sobre este nacimiento de la Plaza se recoge la siguiente información en el *Diccionario* de Tomás López: “*Inmediato a la plaza mayor hay otro nacimiento tan copioso como los anteriores, éste dará surtido a más de seiscientos caños de agua permanente en pilares públicos y de casas particulares, de modo que en este barrio de la iglesia matriz apenas se halla casa que no tenga pilar permanente y alguna dos y tres; llaman a este nacimiento, nacimiento de la Plaza*” (López, 1990: 140).

¹⁷¹ La denominación de una de las puertas del Arrabal, en concreto la puerta del Jaufín, si este nombre lo tenía en época anterior a la conquista castellana, confirmaría la hipótesis de que el Arrabal fue amurallado previamente, ya que el nombre de las puertas suele hacer referencia a los lugares existentes extramuros de un núcleo previamente amurallado.

¹⁷² Sánchez Martínez y otros (1994: 16), Castellano Gámez y Sánchez Martínez (1991).

del Arrabal, la disposición de sus calles especialmente, nos lleva a un momento plenamente medieval.

El Jaufín

Este barrio debe su nombre a su localización en la ladera norte del cerro de la Alcazaba, puesto que procede del árabe *yawfī*, que tiene el significado de 'umbría', términos que se aplica a la parte del terreno en el que generalmente hay sombra por estar expuesta al norte. Las evidencias documentales y gráficas indican que su muralla, a diferencia de la del Arrabal, quedó casi completamente íntegra, de lo que se deduce que la conquista no produjo daños en este sector. En efecto, en el grabado de Hoefnagle, de la segunda mitad del siglo XVI, se aprecia la permanencia de casi la totalidad de esta muralla, incluyendo la puerta de Granada, conservándose en esta época en algunos sectores la barbacana. En este sentido, la documentación concejil de los siglos XVI a XVIII recoge abundantes referencias a este tramo de muralla del Jaufín que cerraba la ciudad por el norte. Por ello, sólo nos centraremos en algunos elementos más importantes, como es el caso de la torre de la Alfaguara, la barbacana de la muralla y las puertas.

La torre de la Alfaguara debió tener unas dimensiones importantes, ya que en 1550 se reparó, junto a la Torre Ochavada de la Alcazaba, para habitar en ellas: *“la vna la torre del alfaguara y la otra la torre ochaba y el reparo que se hiziere en las dichas torres sea para poderse morar en hellas y que se bean y la fuente que esta al pie de la torre se torne adobar porque el agua esta honda”*¹⁷³, referencia esta última, que debe corresponder a la torre de la Alfaguara, y que hay que relacionar con una coracha para abastecimiento de agua de la Alcazaba o del Jaufín, vinculada al nacimiento de la Alfaguara, del que la *Historia de Loja* dice que está *“arrimado a la misma ciudad y sus murallas y a la fortaleza”*¹⁷⁴. En 1626 debió desaparecer: *“otra torre que dizen del agua es menester derribarla por estar prometiendо caerse”*¹⁷⁵.

Entre la puerta de Granada y la zona donde se situó la Plaza Nueva, junto a la torre de Basurto y las Carnicerías, se conservó la barbacana de la muralla durante bastante tiempo; así, en 1592 se reparó la *“torre de la barbacana bajo de las carnyçerías”*, que resultó muy difícil *“por ser el*

¹⁷³ Galera Mendoza (1997: 42).

¹⁷⁴ *Historia de la Conquista* (1983: 58).

¹⁷⁵ Galera Mendoza (1997: 125).

*coraçon della todo de tierra y no tiene otro reparo sy no es derriballa y hazella de nuebo*¹⁷⁶, y en 1595 se da licencia para derribar “*las dos torrezillas de la barbacana que ba a la puerta de Granada*”¹⁷⁷.

En el *Libro de los Repartimientos* se citan las puertas del Jaufín¹⁷⁸, de Granada¹⁷⁹ y de la Alfaguara¹⁸⁰. Sobre la puerta del Jaufín, que comunicaba este barrio con el Arrabal, ya hemos hablado anteriormente. La puerta de Granada, situada junto a la actual iglesia de San Gabriel, se habría en una torre, como se deduce del grabado de Hoefnagle y de la documentación concejil. Se derrumbó en 1777 (“*arruynado la torre, arco y muralla que llaman de la Esperanza y Puerta de Granada junto a la parroquia de San Gabriel*”¹⁸¹) y fue demolida en 1784, al adquirirla un vecino para la construcción de una casa¹⁸².

En cuanto a la puerta de la Alfaguara, hay que señalar que está poco documentada, pero debe tratarse de una puerta de acceso al exterior, ya que la huerta del alcaide Álvaro de Luna, en la Alfaguara, se situaba junto a ella¹⁸³. En el siglo XVII se conocía como puerta del Agua, aunque ya se había derruido, según recoge la *Historia de Loja* al referirse a la fuente de la Salud que surgía en la Alcazaba y que “*salía por un conducto de la tajea, por la puerta del Agua, la cual con sus baluartes se le cayó encima, y hoy sale a la huerta de don Alvaro*”¹⁸⁴. Tal vez se refiera a la ruina de esta puerta la noticia relativa a que en 1607 se cayó un tramo de la muralla de la cerca “*do dicen la puerta el caño*”¹⁸⁵.

La Puerta Nueva debió abrirse en el siglo XVI y comunicaba el barrio del Jaufín con el Arrabal por el sector occidental¹⁸⁶.

En conjunto, podemos advertir que las características de las murallas del Jaufín, con torre-puerta (Puerta de Granada), barbacanas, etc., indican que, tal como se presenta a fines del siglo XV, este

¹⁷⁶ Galera Mendoza (1997: 44).

¹⁷⁷ Galera Mendoza (1997: 44).

¹⁷⁸ Barrios Aguilera (1988: 83, 245).

¹⁷⁹ Barrios Aguilera (1988: 214, 243).

¹⁸⁰ Barrios Aguilera (1988: 83, 87).

¹⁸¹ Galera Mendoza (1997: 215).

¹⁸² Rosal Pauli y Derqui del Rosal (1957: 60-61).

¹⁸³ Barrios Aguilera (1980: 16).

¹⁸⁴ *Historia de la Conquista* (1983: 61).

¹⁸⁵ Galera Mendoza (1997: 124).

¹⁸⁶ Aparece citada ya en 1598 (Galera Mendoza, 1997: 44). Ha dejado su nombre a la calle Puerta Nueva.

amurallamiento no es anterior al siglo XII y perfectamente puede atribuirse a la época nazarí. En este sentido, aún se conservan los restos de una torre de planta rectangular en la zona de la Alfaguara, donde se observa una construcción de época nazarí (mamposería ripiada y sillares en las esquinas).

En cuanto a otros elementos urbanísticos, hay que señalar que este barrio, donde se repartieron 191 lotes de casas en 1489¹⁸⁷, contaba con infraestructura comercial, mencionándose “*las casas y tiendas fasta la mezquita, en entrando por la puerta del Jaofin a la mano izquierda*”¹⁸⁸. Además de esta mezquita, debemos considerar que se ubicaron sobre mezquitas las iglesias de Santiago¹⁸⁹ y de San Gabriel¹⁹⁰. Nos consta la existencia de dos hornos de pan¹⁹¹, así como una “*casa del azeituna*” y un molino de aceite¹⁹². Por otra parte, hay que decir que dos vecinos recibieron casas que habían sido de Alatar¹⁹³.

¹⁸⁷ Barrios Aguilera (1988: 83-94).

¹⁸⁸ Barrios Aguilera (1988: 83).

¹⁸⁹ Barrios Aguilera (1988: 296). H. del Pulgar nos dice que tras la conquista: “*fundaronse luego en la ciudad de Loxa en dos mezquitas dos iglesias, la una que es cerca de una fuente, á la advocación de Sancta María de la Encarnación, é la otra á la advocación de Sanctiago*” (Pulgar, *Crónica*, 1878: 437).

¹⁹⁰ La *Historia de Loja* dice que el 1 de junio de 1486 se consagró una mezquita en el Jaufin: “*En la mezquita se erijió una yglesia con título del Arcánjel San Gabriel, y fue la principal yglesia por espacio de 22 años, hasta el año de 1518 [sic, por 1508] que duró hacerse y edificarse la yglesia mayor de Santa María, que hoy es de la Encarnación. Y después de muchísimos años que se fundó la yglesia de San Gabriel que hoy hay, aun a esta yglesia le quedó el nombre de San Gabriel el Viejo, aunque ignorando esta noticia, los moros le llaman San Sebastián, por un hospital que conjunto con ella fundaron con título de San Sebastián*”, lo cual nos sirve para señalar que esta mezquita se situaba en la actual calle de San Sebastián (*Historia de la Conquista*, 1983: 44). La fecha de 1508 para el traspaso de la principal iglesia desde San Gabriel a Santa María está confirmada en otro pasaje de la *Historia de la Conquista* (1983: 50): “*habiendo quitado los sacramentos de la yglesia de San Gabriel el Viejo, desde que se mudaron los beneficiados a la yglesia mayor el año de 1508*”. Que la iglesia de Santiago y la de San Gabriel no se situaron en un mismo solar lo confirma el la documentación castellana de fines del siglo XV, que menciona la existencia de ambas en el barrio del Jaufin. Además, el autor de la *Historia de Loja* señala que en 1487, durante el asedio de Málaga, los Reyes Católicos enviaron campanas a las iglesias de San Gabriel y de Santiago (*Historia de la Conquista*, 1983: 49), lo que confirma que se trata de edificios distintos.

¹⁹¹ Barrios Aguilera (1988: 63-64).

¹⁹² Barrios Aguilera (1988: 93).

¹⁹³ Barrios Aguilera (1988: 88, 90).

Finalmente, para concluir, incidir en el hecho de que se puede plantear la hipótesis de que el barrio del Jaufín se configurara en época nazarí, tanto por el hecho de que es muy probable que surgiera con posterioridad al del Arrabal, como por las propias características de sus murallas, sin olvidar la posibilidad de un crecimiento de la ciudad de Loja en época nazarí al recibir una inmigración procedente de la zona fronteriza.

Cementerios

En relación a los cementerios de la ciudad musulmana, tenemos dos referencias. Por una parte, en la *Historia de Loja* se alude a que el convento de la Victoria, que incorporó la ermita de San Sebastián y que se ubicaba en la actual plaza de la Victoria, en el sector oriental de la ciudad, se situó en un lugar denominado por los moros “*mocabán*” o “*malcaán*”¹⁹⁴, término probablemente derivado del árabe *maqbara*, ‘cementerio’, o su plural *maqābir*, por lo cual este cementerio se situaría extramuros de la puerta de Alhama¹⁹⁵. Por otra parte, en la crónica de Diego de Valera, al relatarse la conquista de la ciudad en 1486, parece aludirse a su ubicación en el sector occidental de la ciudad, cerca de la denominada cuesta de Santo Albohacen, en la zona de la cuesta de Cofín y del Mesón de Arroyo, en el camino de Archidona, aunque esta localización no está clara. El texto de Valera dice, aludiendo a la aproximación de los ejércitos castellanos desde Riofrío: “*e como los moros vieron que los christianos se yvan açercando, el rey moro con sus gentes se començó a retraher fasta que se puso junto con la cibdad, en el fonsario que es çerca de los mesones*”¹⁹⁶. Este cementerio se situaría, por tanto, extramuros de la puerta de Archidona. En la denominada cuesta de Santo Albohacen, que posiblemente corresponde a la actual cuesta del Cofín, se situó un santuario musulmán con el nombre de Sīdī Abū l-Ḥasan¹⁹⁷.

¹⁹⁴ *Historia de la Conquista* (1983: 19-20).

¹⁹⁵ Honerbach (1954: 61-62).

¹⁹⁶ Valera, *Crónica* (1927: 201).

¹⁹⁷ Hoenerbach (1954: 61).

2.3. La población de Loja a fines de la Edad Media

Una vez analizada la estructura urbana de la ciudad, nos ha parecido importante hacer una serie de reflexiones en torno a la cifra de habitantes de Loja en época medieval, pese a que nos movemos en el terreno de las hipótesis.

El repartimiento de casas llevado a cabo en 1489 nos permite conocer, como hemos visto anteriormente, la distribución de las viviendas por barrios: 41 en la Alcazaba, 224 en el Arrabal y 191 en el Jaufín, en total suman 456 lotes de casas¹⁹⁸. El hecho de que en el *Libro de los Repartimientos* se aluda casi de forma general a cada vivienda con el término “casas”, en plural, ha dado lugar a pensar que cada vecino recibió varias casas de las existentes en la época nazarí, estimándose una media de dos o tres. A partir de aquí, la población de Loja se ha estimado entre 5.000 y 10.000 habitantes¹⁹⁹. Ciertamente, algunas anotaciones del *Libro de los Repartimientos* llevan a pensar en este sentido, así se alude, por ejemplo, a “*unas casas en que ai metidas quatro o çinco pares de casas*”²⁰⁰. No obstante, el término “casas” es equívoco y opinamos que, tal como aparece en este documento, sólo tiene el significado de vivienda, en singular. Veamos un ejemplo concreto: “*Françisco de Salamanca, sastre: una casilla caida que tomaron de las casas que tiene el dicho Joan Aguado e la dieron al dicho Françisco de Salamanca en que faga unas casas*”²⁰¹. En principio, no parece lógico que en el espacio de una “*casilla caída*” este poblador de Loja construya “*unas casas*” y que debamos considerar que éstas ocupaban el espacio de dos o tres viviendas nazaríes, sino que el que redacta este texto usa casi siempre el término “casas” en lugar de “casa”, tanto en referencia a viviendas aprovechadas de la anterior etapa nazarí, como otras de nueva construcción.

La estimación de la población de Loja en época medieval puede ser realizada a partir de los datos procedentes de las crónicas castellanas y de la extensión de la ciudad. Respecto al primer punto, es Diego de Valera el más explícito respecto al número de habitantes de Loja en el momento

¹⁹⁸ Barrios Aguilera (1988: 69-94).

¹⁹⁹ Hoenerbach (1954: 67-68), Ladero Quesada (1988: 236), Barrios Aguilera (1980: 72-76), Sánchez Martínez y otros (1994: 34, nota 28).

²⁰⁰ Barrios Aguilera (1988: 83).

²⁰¹ Barrios Aguilera (1988: 75).

de su asedio y conquista. Nos dice que había “*hasta quinientas lanças e tres mill peones*”; en el combate del arrabal resultaron “*muertos e presos dellos más de seisçientos*”; mientras que una vez conquistada la ciudad, “*salieron quinientos de cavallo e dos mil y quinientos peones, e hasta dos mill mugeres e niños*”²⁰². Teniendo en cuenta que en cualquier régimen demográfico antiguo el porcentaje de mujeres y niños (incluidos en este grupo los varones hasta una edad aproximada de 15 años) se sitúa en torno a los dos tercios del total demográfico²⁰³, los “*dos mill mugeres e niños*” citados por Valera se corresponden a una población total en tiempos normales de unas 3.000 personas (incluyendo a aquellas familias de alquerías próximas refugiadas en la ciudad), correspondiendo el resto (unos 2.500) a las tropas que llegaron a la ciudad para defenderla²⁰⁴. No obstante, hay que tomar estas cifras con mucha precaución.

En cuanto a la población que se deduce de la extensión de la ciudad, hemos de señalar en primer lugar que se trata siempre de un cálculo aproximado, de una simple referencia, que se apoya en la consideración de que la uniformidad de las ciudades islámicas también se refleja en similares densidades de población, considerando las zonas plenamente urbanizadas. En el caso de Loja hemos estimado que el conjunto de la ciudad sumaba 8,5 hectáreas de superficie²⁰⁵, todas ellas plenamente edificadas, como se deduce del *Libro de los Repartimientos*. Siguiendo a L. Torres Balbás habría que considerar que las ciudades andaluses tendrían una media de 58 casas y 348 habitantes por hectárea²⁰⁶, en cuyo caso Loja podría alcanzar la suma de 493 casas y 2.958 habitantes. No

²⁰² Valera, *Crónica* (1927: 201, 203, 204). En la *Historia del Marqués de Cádiz* se repiten estas cifras (*Historia de los hechos*, 1893: 254).

²⁰³ Varios casos dispares pueden servir de ejemplo. Del total de habitantes musulmanes salidos de Antequera tras su conquista en 1410, según la *Crónica* de Pérez de Guzmán (1877: 331), las mujeres y niños suponían el 64,6 %. En la Toscana italiana, según un censo de 1427, había un 65,8 % de mujeres y niños menores de 13 años (Henry, 1983: 15). Por otra parte, en España, según el censo de 1857, la mujeres y varones menores de 16 años suman el 68,2 % del total (Nadal, 1984: 253).

²⁰⁴ Consta que debió ser elevado el número de combatientes que acompañaron al rey Boabdil, que estaba en la ciudad para defenderla, así en la *Crónica* de Hernando del Pulgar se dice: “*que este Rey mozo se habia puesto con gente escogida de pié e de caballo en la cibdad de Loxa para la defender, porque receleba que el Rey la queria tornar à cercar*” (Pulgar, *Crónica*, 1878: 433). Por su parte, las crónicas árabes aluden a que “*un cuerpo de tropas, procedente del Albaicín*” se unió a Boabdil en Loja (Eguílaz Yanguas, 1894: 23).

²⁰⁵ Alcazaba, 1,2 Has.; Arrabal, 4,6 Has.; Jaufín, 2,7 Has.

²⁰⁶ Torres Balbás (1985: 97-104).

obstante, hemos confrontado los cálculos de Torres Balbás con los datos de otras ciudades (Granada²⁰⁷, Baza²⁰⁸, Alhama²⁰⁹ y Málaga²¹⁰), obteniendo los resultados que se reflejan en la tabla 11.

Estas cifras nos advierten sobre la variabilidad de densidad de población existente en las ciudades nazaríes, pero en cualquier caso permiten tener una idea sobre la población de otros núcleos de los que no

²⁰⁷ Para el caso de Granada en 1561, hay que advertir que no se trata ya, por tanto, de la ciudad nazarí, pero aún mantiene en gran parte su estructura y, de hecho, la mitad de la población aproximadamente es morisca. Las cifras de casas que da el censo de 1561 (Dominguez Ortiz y Vincent, 1979: 43-44) están agrupadas por parroquias, lo que complica algo más el cálculo de la densidad, al no ajustarse exactamente éstas al perímetro de las murallas. En cualquier caso, nos atreveremos a realizarlo, utilizando los datos de superficie de Torres Balbás (1956). La *madina*, incluida la Alcazaba *qadima*, ocupaba una superficie de 75,78 Has. y las parroquias situadas en la misma suman 6.123 casas en 1561 (Iglesia Mayor, San Andrés, Santiago, San Gil, Santa Ana, San Pedro y San Pablo, San Juan de los Reyes, San Matías, Santa Escolástica, San Miguel y San Nicolás), lo que supone una densidad de 81 casas/Ha. El arrabal del Albaicín contaba con 41,97 Has. y las parroquias ubicadas en el mismo alcanzan un total de 2.685 casas (San Gregorio; San Luis; San Bartolomé y San Lorenzo; Santa Isabel; San Cristóbal y San Mateo; y San Salvador, San Blas, San Martín y Santa Inés), de modo que la densidad alcanzaría la cifra de 64 casas/Ha. En los arrabales de al-Fajjarín y Naÿd, con 42,14 Has., sólo situamos la parroquia de San Cecilio, que sumaba 490 casas, lo que supone una densidad de sólo 12 casas/Ha.. El recinto de la Alhambra, con 10,58 Has., contaba con la parroquia de Santa María, donde se contabilizan 170 casas, con una densidad, por tanto, de 16 casas/Ha.. Teniendo en cuenta que los casos de al-Fajjarín y Naÿd son excepcionales por la elevada presencia de huertas, así como la Alhambra por sus peculiaridades como centro de poder, el conjunto de parroquias situadas en la *madina* y el arrabal del Albaicín suman 8.808 casas, para una superficie de 117,75 Has., lo que supone una media de 75 casas por Ha.

²⁰⁸ Basándonos en las dimensiones que Cano García (1973: 18-34) estima para la ciudad medieval, podemos adjudicar una superficie de 5 Has. al conjunto de la Alcazaba y Medina y 20 Has. a los arrabales de Marzuela, Calacajar, Churra, Algedid y Hédar, así como en el número de casas que se citan en el *Libro de la población de la çibdad de Baça* como existentes en el momento de la conquista (280 en la Alcazaba y Medina y 1.297 en los Arrabales, en total 1.577), resulta que la densidad era de 56 casas/ Ha. en la Alcazaba y Medina y 65 en los Arrabales, con una cifra media para el conjunto de la ciudad de 63/Ha.

²⁰⁹ En Alhama, cuya extensión a fines de la época medieval hemos calculado en 8,5 Has. aproximadamente a partir del plano de Raya Retamero (1992: 307), había según el cronista Bernáldez (*Historia*, 1878: 606) un total de 600 vecinos, lo que da una cifra de 70 vecinos/Ha.

²¹⁰ En Málaga, cuya extensión calculó Torres Balbás (1985: 100) en 37,5 Has., el cronista Bernáldez (*Historia*, 1878: 632) calcula su población en más de 3.000 vecinos²¹⁰, lo que nos da una cifra de 80 vecinos/Ha.

disponemos datos, partiendo de una densidad normalmente variable entre 60 y 80 casas por Ha. Estimamos una cifra de referencia de 70 casas y 280 habitantes por Ha., a razón de 4 habitantes por casa²¹¹. Siguiendo estas estimaciones, resultaría que Loja pudo alcanzar una cifra de 595 casas y 2.380 habitantes, cantidad que creemos que debe estar más próxima a la realidad que las cifras propuestas hasta el momento.

TABLA 11
DENSIDAD DE POBLACIÓN EN VARIAS CIUDADES
DEL REINO DE GRANADA (1482-1561)

<i>Ciudad</i>	<i>Extensión (Ha.)</i>	<i>Año</i>	<i>Casas o Vecinos</i> ²¹²	<i>Densidad (Casas/Ha.)</i>
Granada	117,75	1561	8.808	75
Baza	25,00	1489	1.577	63
Alhama	8,50	1482	600	70
Málaga	37,58	1487	3.000	80

En resumen, las estimaciones realizadas a partir de los datos de los cronistas sobre los habitantes que salieron de la ciudad y las cifras de población que se deducen de la extensión de la misma, nos llevan a calcular la población de Loja a fines del siglo XV en torno a 2.000 o 3.000 habitantes, lejana, por tanto, a la que se viene admitiendo tradicionalmente.

2.4. *El entorno rural de la ciudad de Loja*

En las ciudades andalusíes el entorno rural juega un papel muy importante, lo que llevó a L. Torres Balbás a hablar de “*ciudades extravertidas*”, haciendo referencia a la profusión de casas y huertas que vinculaban a la población urbana con su entorno: “*casas de campo - almunias y alquerías-, torres y palacios, medio ocultos entre huertas, jardines y arboledas, formaban una cintura, verde en vegetación y*

²¹¹ Vincent (1985: 133, 136), confirmando las investigaciones de F. Ruiz Martín, cifra en una media de cuatro el número de personas por casa o vecino en el caso de los moriscos granadinos del siglo XVI.

²¹² La palabra *vecino*, según la terminología de la época, equivale a hogar o familia.

*blanca por el enjalbegado de los edificios, alrededor de las ciudades*²¹³. Este paisaje es el resultado de una serie de iniciativas particulares, encabezadas por los grupos dirigentes urbanos, que invierten en el medio rural próximo, donde se crean huertas de alta productividad, con abundante abonado y riego, dedicadas a producir alimentos para abastecer a los habitantes de la ciudad, fundamentalmente productos que requieren un consumo más o menos inmediato (hortalizas, frutas frescas, etc.). A la vez que centros de producción son también zonas residenciales, puesto que en sus propiedades del entorno urbano las clases económicamente poderosas construyen sus casas de campo (almunias).

Esta realidad también está presente en el caso de Loja y puede ser estudiada, en los momentos finales de la Edad Media, a partir de la información contenida en el *Libro de los Repartimientos de Loja*, la cual se puede confrontar con el testimonio más general de Ibn al-Ja'ib para el siglo XIV. Sin embargo, habría que hacer algunas precisiones. En primer lugar, el asedio de Loja en 1486 tuvo como consecuencia la destrucción de gran parte del entorno agrícola, como nos indican las crónicas castellanas que narran este suceso²¹⁴ y como se deduce a partir del mismo *Libro de los Repartimientos*. En este sentido, esta fuente contabiliza 189 aranzadas de viñas y huertas “*sanas*” y 110 aranzadas de “*guertas e viñas perdidas e taladas mui asoladas*”²¹⁵. Por otra parte, los datos contenidos en este documento, a pesar de ser bastante minuciosos en cuanto a las huertas, están mediatizados por el interés de los repartidores, lo cual hace que mientras que los olivos son contabilizados meticulosamente porque entran dentro del reparto, el resto de árboles apenas merecen alguna atención y en pocos casos se hace referencia a su número exacto. Una vez hechas estas advertencias pasaremos a analizar el entorno agrícola de Loja.

En primer lugar, habría que precisar geográficamente dicho entorno, para separarlo del espacio agrícola de las alquerías próximas. Si seguimos los datos del *Libro de los Repartimientos*, identificando las huertas y tierras de alcacer con la zona más directamente vinculada a la ciudad, hay que pensar que abarcaba todo el regadío occidental de Frontil, al norte del río Genil, así como las laderas de la sierra del Hacho

²¹³ Torres Balbás (1985: 136).

²¹⁴ Pulgar, *Crónica* (1878: 434).

²¹⁵ Barrios Aguilera (1988: 60).

(denominada de Cámara a fines del siglo XV) situadas por encima de este regadío. También incluía, al sur del río, junto a la ciudad, toda una serie de zonas irrigadas gracias a los numerosos manantiales existentes en la zona (Terciado, Cofín, nacimiento de la Plaza, fuente de la Mora, Alfaguara, etc.), además de las zonas periféricas a los espacios de regadío, limitando con las primeras estribaciones de la sierra de Loja.

Al norte del río Genil se sitúa el nacimiento de Frontil, del que la *Historia de Loja* dice que “*se parte por mitad a oriente y poniente regando dos vegas*”²¹⁶. Con la acequia que se dirige a occidente se regaba una de las más importantes zonas de huertas y de tierras de alcacer de la ciudad de Loja. La existencia de algunos nacimientos que surgen por encima de la acequia de Frontil permite también su utilización para el riego. Las estructuras de regadío de Frontil, tal como aparecen a finales del siglo XV a través del *Libro de los Repartimientos*, y que aún permanecen en gran parte, pudieron estar creadas ya en época emiral en relación al asentamiento de los Banū Jālid en al-Funtīn (La Esperanza), puesto que al-Rāzī, que escribe en la primera mitad del siglo X, alude a la existencia de huertas en Loja, siendo muy probable que el surgimiento de Loja esté relacionado con el traslado del grueso de la población desde al-Funtīn, heredando su espacio agrícola.

Al sur del río Genil, hacia el este, se sitúa la fuente del Terciado, “*que riega una grande parte de huertas hasta la ciudad y dentro de ella*”. También riega algunas huertas situadas a levante de la ciudad el nacimiento de la Plaza, del cual la mitad se dirige hacia oriente, regando “*las huertas del Genil, desde el puente arriba*”; por otra parte, al oeste de la ciudad se dirige la otra mitad del nacimiento de la Plaza, regando “*un pedazo de huertas que llaman de la Ysla de Santa María*”. También se usa para el riego el nacimiento de la Alfaguara, situado junto a la torre de este nombre, al que se suman otros menores, pero “*por su planicie no riegan más que una huerta grande, aunque hay en él dos molinos*”; la Fuente de la Mora, que “*riega unas huertas*”; la fuente del Cofín, que surte “*la huerta de los padres de San Diego; y con los demás de su caudal riega unas huertas y un pago de olivares*”; la Fuensanta, que “*riega un pedazo de huertas y olivares de su nombre*”; etc.²¹⁷

Analizando el *Libro de los Repartimientos* hemos contabilizado la concesión de 477 lotes de huertas, de los que en 200 casos, normalmente

²¹⁶ *Historia de la Conquista* (1983: 57).

²¹⁷ *Historia de la Conquista* (1983: 57-60).

referentes a huertas “*sanas*”, se citan las medidas, que varían desde una cuarta de aranzada concedida a los peones hasta las 13 aranzadas que recibió el alcaide Álvaro de Luna en la Alfaguara, sumando en conjunto un total de 175,5 aranzadas. Dado que el total de huertas alcanzaba 299 aranzadas, los 277 lotes restantes de los que no conocemos las medidas deberían sumar 123,5 aranzadas, a razón de una media de 0,446 aranzadas por lote, lo cual nos va a servir para hacer una estimación aproximada de la extensión de las huertas al norte (151 aranzadas) y al sur del río Genil (148 aranzadas)²¹⁸.

En cuanto a los cultivos, el *Libro de los Repartimientos* nos da una imagen donde predomina el policultivo y la presencia de numerosos árboles: “*repartimiento de las viñas e huertas que estan rebueltas, que ai en ellas muchos arboles frutales*”²¹⁹. Además de las viñas, preocupación muy importante de los castellanos, destacan los olivos y otros árboles frutales (higueras, nogales, granados, perales, etc.), siendo importantes los cultivos hortícolas. Por otra parte, también en los alrededores de la ciudad existían importantes zonas dedicadas al cultivo del cereal. Tras este breve resumen, vamos a pasar a hablar con más detalle sobre estos cultivos.

En este entorno tiene mucha importancia el cultivo de las viñas, y secundariamente las parras, si bien el interés de los castellanos por este cultivo va a provocar que se extienda desde un primer momento, recogiendo numerosas referencias como la siguiente: “*una alanzada de tierra calma para poner viña*”²²⁰. Esto nos da la sensación de una mayor importancia y concentración de este cultivo, cuando lo cierto es que en época nazarí las viñas, además de ser menos numerosas, debieron estar mezcladas con otro tipo de cultivos, lo que explica la referencia a pequeñas hazas con cultivos variados: “*una aranzada de viña y guerta e olivar*”²²¹. El cultivo de la vid es mencionado por Ibn al-Jatīb que, en tono poético, nos habla de la existencia en Loja de “*racimos de uvas que adornan como collares a las vides*”²²². Por otra parte, una información más tardía, de Henríquez de Jorquera (siglo XVII), afirma que las huertas y jardines de Loja “*dan preciosas frutas permanentes de invierno y en*

²¹⁸ Barrios Aguilera (1988: 94-115, 214-218, 220-221, 226-227, 233, 235, 254).

²¹⁹ Barrios Aguilera (1988: 94).

²²⁰ Barrios Aguilera (1988: 108).

²²¹ Barrios Aguilera (1988: 97).

²²² Ibn al-Jatīb, *Mi'yār* (1977: 136).

*particular sus famosas uvas largas Satagies, llevadas a muchas partes*²²³.

Los olivos son también muy importantes en las zonas de huerta. El hecho de que sean minuciosamente contabilizados los presentes en las parcelas repartidas de viña y huerta nos ha permitido contar hasta 545 olivos²²⁴, pero debió haber algunos más. Normalmente, aparecen dispersos por las hazas, no constituyendo generalmente un monocultivo, aunque en ocasiones están muy concentrados, así podemos destacar la concesión al monasterio de Santo Domingo de “*çinco arançadas de tierra e guerta e olivar, en que ai çien pies de olibos, que son en el camino de Archidona*”²²⁵. Ibn al-Jatīb alude a la existencia en Loja de molinos de aceite²²⁶, mencionándose uno en el *Libro de los Repartimientos* que estaba en el barrio del Jauffn, como vimos anteriormente.

Destacan además los árboles frutales. No obstante, es muy difícil contar los citados en el *Libro de los Repartimientos*, ya que en numerosas ocasiones se citan en plural, pero sin especificar cifra, lo que supone un mínimo de dos unidades, de modo que la estimación que vamos a hacer sólo sirve de punto de referencia; además en otras ocasiones sólo se hace una referencia vaga a “*árboles*”, sin especificar tipo. Considerando sólo los árboles mencionados en propiedades, y contando dos en el caso de referencias en plural, habría que destacar la presencia de higueras (34 unidades), nogales (19 unidades), granados (14 unidades) y perales (10 unidades). Más escasas son las menciones a albaricoqueros (2 unidades), cerezos (3 unidades), membrillos (2 unidades) y morales (2 unidades). En linderos también se menciona un algarrobo. Otros árboles citados, de los cuales se aprovechaba su madera, son los álamos y los almeces²²⁷. En general, y dejando al margen las viñas y olivos, que destacan sobre el resto, se observa que en las huertas de Loja los árboles más representados son los de especies muy características del ámbito mediterráneo, las cuales requieren luz y calor, ya sea sin necesidades especiales de agua (algarrobo, granado), o bien con diversa necesidad de humedad (higuera, membrillo). También

²²³ Henríquez de Jorquera, *Anales* (1934: 108).

²²⁴ Barrios Aguilera (1988: 94-115, 214-218, 254).

²²⁵ Barrios Aguilera (1988: 254).

²²⁶ Ibn al-Jatīb, *Mi'yār* (1977: 136).

²²⁷ Barrios Aguilera (1988: 100-115, 194-222).

abundan las especies propias de climas templados y más húmedos, pero que gracias al regadío se pueden cultivar en las zonas mediterráneas (cerezo, nogal, peral). Por último, hay una serie de especies propias de zonas cálidas y con necesidades de agua (albaricoqueros, morales), especies que se vienen relacionando de forma más directa con la introducción del regadío en al-Andalus.

Por otra parte, también serían muy importantes los cultivos hortícolas, que se desarrollarían en las zonas de huertas que se mencionan como tierras calmas, no ocupadas por las viñas, los olivos u otros árboles. En este sentido, Ibn al-Jatīb menciona que Loja “*produce hortalizas y otros mantenimientos incalculables*”²²⁸.

En la zona de huertas tenemos alusiones a la existencia de casas, que aparecen normalmente citadas como “*casillas*”, encontrándose diversas alusiones en la zona situada al este de la ciudad de Loja, al sur del río Genil, regada con las aguas de la fuente del Terciado²²⁹, sector que aparece denominada en algunas ocasiones como “*Loxa alcaria*”²³⁰.

Junto a los cultivos hortícolas y arbóreos, en los regadíos próximos a la ciudad, también se sitúan espacios dedicados al cultivo del cereal. Los castellanos los conciben como tierras para alcazer, es decir, para el cultivo de la cebada que se cosecha en verde para alimentar a los ganados. Cuantitativamente, estas tierras son más numerosas que las propiamente de huertas, pues hemos contabilizado 553 fanegas repartidas para alcazer²³¹, frente a las 299 aranzadas de huertas y viñas. De ellas, aproximadamente, 444 fanegas se sitúan al norte del río Genil, en los regadíos de la acequia de Frontil, mientras que las restantes 109 se localizan junto a la ciudad. Es muy probable que, en época nazará, esta tierras estuviesen dedicadas al cultivo de cereales panificables (trigo, panizo), de lo que es muestra el importante número de molinos²³², a los que ya hacía referencia Ibn al-Jatīb²³³.

²²⁸ Ibn al-Jatīb, *Mi'yār* (1977: 136).

²²⁹ Barrios Aguilera (1988: 109, 113, 114).

²³⁰ Barrios Aguilera (1988: 206-209).

²³¹ Barrios Aguilera (1988: 125-126, 134-138, 174-183, 218, 221).

²³² Los molinos documentados en la zona periurbana de la ciudad de Loja son los siguientes: molino de las morcas, concedido a las monjas de Arjona (Barrios Aguilera, 1988: 63, 111, 254); molino de Romero, concedido al jurado Morales (Barrios Aguilera, 1988: 63, 134, 198, 217-218); molino de la fuente de Terciado, entregado a la iglesia de Santiago (Barrios Aguilera, 1988: 63, 203); molino del alcaide de Zagra (Barrios Aguilera, 1988: 220). Los molinos cuya situación conocemos se ubican en las

Sin embargo, no existen tierras de secano dedicadas al cultivo del cereal y ello por el hecho de que el territorio donde se ubica la ciudad de Loja está entre dos sierras, de forma que se pasa muy bruscamente de zonas donde es factible la irrigación a otras donde aflora la roca y los cultivos no son posibles. Por esta razón, en las áreas de transición entre las laderas de las sierras de Loja y del Hacho y las zonas de regadío, lo que predominan son los olivares. En el repartimiento de estos árboles realizado en 1490 tenemos referencias que nos permiten precisar su localización. Se menciona el repartimiento de un total aproximado de 2.795 olivos, pero un mínimo de 289 corresponden a los ya repartidos en las zonas de huerta, mientras que los restantes, la mayoría, se localizan en el piedemonte de las sierras de Loja y Cámara y también al oeste de la ciudad, en la zona de los caminos de Archidona, Iznájar y del Peñón de Plines, también en pendientes²³⁴. En la valoración inicial de los bienes agrícolas existentes en el conjunto de la tierra de Loja, los repartidores contabilizaron 4.328 pies de olivos²³⁵, la mayor parte de los cuales, con excepción de un número desconocido de olivos existentes en Zagra y Salar, se sitúan en el entorno de Loja, tanto en el regadío como en el secano.

Otros elementos que se localizan en las inmediaciones de la ciudad son los corrales situados en la falda de la sierra de Cámara (Hacho), donde se dividen los caminos de Cesna, Priego y Montefrío²³⁶, los cuales tal vez pertenecían a los propietarios de ganado de la ciudad. Su función sería la de servir de acogida a los rebaños que desde las zonas de pasto se dirigían hacia la ciudad.

inmediaciones de la ciudad, al este, en la zona donde se erigió la ermita de San Sebastián y bajo la misma, y en la zona de huertas de la fuente del Terciado. Hoy en día parte de esta zona está ocupada por el núcleo urbano de Loja, con algunas calles con nombres significativos: Molino, Los Molinillos. Muy cerca de la ciudad se documentan además un molino en Frontil, dos molinos en Manzanal y probablemente otros dos en Plines, y, ya más alejado, otro en Tájara.

²³³ Ibn al-Jatīb, *Mi'yār* (1977: 136).

²³⁴ Barrios Aguilera (1988: 191-213).

²³⁵ Barrios Aguilera (1988: 60).

²³⁶ Barrios Aguilera (1988: 203, 213, 247).

3. LA VEGA

3.1. Aspectos generales

El poblamiento rural andalusí está configurado fundamentalmente por *qurà*, pl. de *qarya*, que se traduce por el correspondiente arabismo castellano ‘alquería’, aunque tiene el significado más general de pueblo, es decir, se trata de un asentamiento rural de dimensiones muy variables. El término *qarya* fue usado de forma generalizada en todas las épocas, diferenciándose de toda otra serie de términos que hacen referencia a asentamientos rurales vinculados a una residencia y a un propietario, tales como *mayšar*, *munya*, *ŷanna*, etc., con significados en cierto sentido equivalentes a términos castellanos, habitualmente usados en Granada, como *cortijo* y, más específicamente en zonas de Vega, *casería*. Esta diferenciación implica que la *qarya* o alquería se compone normalmente de varias casas pertenecientes a distintos propietarios o arrendatarios, que tiene también su reflejo en la dispersión de la propiedad rural o, en todo caso, en la diversidad de explotaciones rurales en el entorno de la alquería. Aunque la alquería podría definirse como asentamiento rural concentrado, lo cierto es que esta concentración es relativa, porque es habitual la presencia de barrios separados, por lo que hay que pensar que la alquería no es sólo una unión de casas, sino también una entidad más compleja que gestiona un territorio propio y tiene vínculos comunes, ya sea el parentesco, una mezquita, un espacio irrigado, etc. Por otra parte, la alquería también se diferencia de la ciudad (*madīna*), por su carácter eminentemente rural y por no ser sede del poder estatal. Y también se distingue del castillo (*hīsn*), porque su emplazamiento no tiene un carácter defensivo, ni alberga habitualmente tropas, a pesar de que puede disponer de ciertas estructuras de fortificación, como ocurrió de forma generalizada en época nazarí en el distrito de Loja. El uso de este término en los autores árabes, con su reflejo en los documentos castellanos o catalanes sobre territorios conquistados, de forma generalizada entre los siglos VIII y XV hace que no podamos definir con más precisión las características de la alquería, sobre todo en aspectos de estructura social, salvo que maticemos según momentos y lugares. En este sentido el término *qarya* no implica la existencia de estructuras sociales tribales.

Es la presencia generalizada de estos asentamientos rurales que denominamos alquerías, junto a la existencia de un núcleo urbano, lo que caracteriza el poblamiento del territorio de Loja a partir del siglo X. No obstante, estos asentamientos no tienen unas características homogéneas, sino que se observan importantes diferencias derivadas de su localización y cronología, que nos permiten intuir destinos desiguales en función de aspectos geográficos e históricos. Sin embargo, en ausencia de una documentación escrita más específica y teniendo en cuenta que sólo se han realizado prospecciones arqueológicas superficiales, es muy difícil definir las estructuras sociales, por lo que nuestras dudas son mayores que nuestras certezas.

El rasgo que se aprecia con más nitidez es la existencia de una clara distinción entre dos sectores con características diferenciales: la Vega aluvial y áreas inmediatas y el resto del territorio de Loja. Las diferencias afectan a las características de los asentamientos y de los espacios productivos a ellos vinculados, pero también a la cronología de la ocupación de los distintos núcleos, debido a determinadas circunstancias históricas. En primer lugar comenzaremos caracterizando el poblamiento de la Vega.

La imagen más clara sobre las características de los espacios productivos de la Vega de Loja nos la ofrece el *Libro de los Repartimientos* para fines del siglo XV, en el momento en que los castellanos proceden al repartimiento de tierras que tuvo lugar tras la conquista de Loja en 1486. Sin embargo, este documento apenas ofrece información sobre los asentamientos humanos, por lo cual no conocemos con certeza la totalidad de las alquerías existentes y sus características. Por otra parte, la intensa explotación agrícola y ocupación humana de este sector dificulta la localización, a través de la prospección arqueológica, de posibles asentamientos. Por ello, tenemos dificultades para conocer el modo y la cronología del proceso que dio lugar a la formación del espacio agrícola existente a fines de la época nazarí, así como sus características en los distintos momentos. Por lo cual nos vamos a centrar en tres cuestiones que consideramos fundamentales: la cronología del surgimiento de los asentamientos rurales, las características de sus estructuras agrarias y las fortificaciones de época nazarí. El primer aspecto, lo vamos a tratar brevemente, porque los datos que tenemos son escasos, mientras que los otros dos los analizaremos con más detenimiento.

En relación a los aspectos cronológicos, ya hemos apuntado que un primer proceso de colonización de la Vega se debe a la instalación de grupos árabes y arabizados a partir de mediados del siglo VIII en las alquerías de Agicampe, Frontil y Torrox. Proceso que en la primera mitad del siglo X, a pesar del momento crítico que debió suponer la época de la *fitna*, aparece también consolidado en el sector más oriental de la Vega de Loja, ya que en la relación de distritos transmitida por al-'Udri se menciona el *clima* de Tájara, especificando tres lugares diferentes²³⁷. No obstante, a excepción del caso de Frontil, la cerámica de prospección recuperada en Agicampe y Tájara, sólo ofrece una datación fiable a partir de mediados del siglo X. Quizá ello sea debido a que es en este momento cuando se produce la consolidación en el poblamiento de estos lugares, que coincide con el abandono de asentamientos de altura localizados en el entorno de la Vega y que estuvieron ocupados a fines del emirato, como es el caso de los Cerros del Cortijo del Aire, el Cerro del Arroyo Vilano o el Cerro del Molino del Tercio.

El espacio agrario: la importancia de la agricultura de regadío

El desarrollo de las alquerías de la Vega debió estar vinculado a la creación de importantes estructuras de regadío, cuya evolución cronológica desconocemos, porque, por el momento, sólo podemos conocer el resultado final, que es el que muestra la documentación castellana de fines del siglo XV. Queda claro, en cualquier caso, que la dedicación económica más importante de los habitantes de las alquerías de la Vega de Loja fue la agricultura de regadío.

Los espacios irrigados se sitúan junto a la alquería, por debajo de las casas, La extensión de los distintos sistemas de regadío (Riofrío, Plines, Loja, Manzanil, Salar, Tájara, Huétor, Agicampe y Frontil), según los datos del *Libro de los Repartimientos*, varía desde las 30 Has. de Agicampe hasta las 349 Has. de Tájara, con un total de 1.183 Has., ninguna de ellas usando el agua del río Genil y con la característica de la independencia de los distintos sistemas. Los sistemas de irrigación están contruidos tanto a partir de ríos como de manantiales, creándose presas, desde las cuales el agua se conduce por medio de acequias. Incluidos en esta red se sitúan los molinos. Sobre los productos cultivados en estas áreas, tenemos pocas noticias. La existencia de molinos indica que los

²³⁷ Tájara del Río (¿Tájara?), Tájara del Llano (¿Huétor?) y Tájara del Monte (¿Tajarilla?)

cereales debían ser uno de los cultivos más importantes, lo cual está apoyado por testimonios referentes a Tájara. Sólo en referencia a Salar tenemos noticias de la existencia de olivos en el regadío.

Los cultivos de secano, situados entre el regadío y el monte, tienen en esta zona un papel secundario, salvo en el caso del campo de Huétor, una amplia llanura aluvial sólo regada en una pequeña parte. El *Libro de los Repartimientos* recoge la cuantía y ubicación de las tierras de secano repartidas a raíz de la repoblación castellana, pero no siempre tenemos la certeza de que estos campos estuviesen anteriormente cultivados, máxime en los casos, como en Plines, donde el secano se reparte en los Retamales, topónimo que alude a esta especie arbustiva propia del monte mediterráneo. En total, se recoge la existencia de 5.303 hectáreas de secano en los pagos de Riofrío, Plines, Alcaudique, Salar, Tájara-Cacín, Huétor-Algarvejo, Tajarilla, Agicampe y Frontil. Las zonas de secano son normalmente tierras calmas de labor, por lo que los cultivos más importantes serían de cereales, ya que sólo en las zonas de pendiente pronunciada de los alrededores de la ciudad de Loja está documentada la presencia de olivos.

En conjunto, en la Vega de Loja el regadío supone un 18 por 100 y el secano el restante 82 por 100, pero esta proporción general oculta fuertes diferencias según los distintos sectores, ya que, por ejemplo, sólo el campo de Huétor alberga una cuarta parte del secano de la Vega y su entorno. Por otra parte hay que incidir en el hecho de que la productividad es muy desigual, a favor del regadío, por lo que podría deducirse, a partir de los rendimientos que conocemos ya en época moderna²³⁸, un capacidad de producción cerealística equiparada entre ambos espacios e, incluso, teniendo en cuenta la posibilidad de dedicación de las tierras irrigadas a otros productos más comerciales, se puede suponer una mayor importancia en el volumen de producción del regadío, pese a representar, como hemos visto, un porcentaje minoritario respecto al total de tierras cultivadas.

Fuera de las áreas de secano, el *Libro de los Repartimientos* recoge la presencia del monte o la sierra, aunque no suele ofrecer más especificaciones, salvo en algunos casos. Así, en Salar, las tierras de secano entregadas a Fernando del Pulgar limitaban unas con “*las ençinas del Portichuelo*” y otras se sitúan “*entre unos çerros espartosos, que va a*

²³⁸ Ocaña Ocaña (1974: 342, 455).

dar a unas ençinas”; en Tájara, unas tierras de secano concedidas a Antonio de Córdoba lindan con “*un pinar que esta delante del Algarvejo*”.

El estudio del espacio rural y, específicamente, de los sistemas de regadío de la Vega de Loja, nos permiten realizar una serie de reflexiones:

1ª. Los sistemas de regadío son, por lo general, de amplio alcance, es decir, se busca desde un primer momento (el diseño de sistemas como el de Tájara o el de Frontil lo ratifica) abarcar la mayor superficie posible, o sea, transformar la agricultura en su conjunto en agricultura de regadío. No se trata por tanto de una agricultura irrigada de pequeños huertos.

2ª. En función de esa decisión se sacrifica una mayor disponibilidad de agua por unidad de superficie, sobre todo en verano, para abarcar una mayor extensión, lo que significa que el objetivo fundamental de esta agricultura de regadío no es ser una agricultura de huerta, para cultivar especies que requieren una comercialización o consumo en poco tiempo, sino una agricultura que a través del agua asegure las cosechas, empezando por cultivos de invierno, como el trigo, cuyo rendimiento depende en gran parte de una necesaria aportación hídrica en la primavera, no siempre asegurada a través de la lluvia, como se refleja en los datos históricos sobre la gran diferencia de productividad del trigo en el regadío con respecto al secano en la Vega de Granada²³⁹. La escasez de agua en verano en muchos de estos sistemas está testimoniada en época moderna, lo que supone una limitación general de las posibilidades de cultivos de verano. En este sentido, hay que señalar que en varios lugares del reino de Granada se observa a fines del siglo XV un predominio de los cereales de invierno (trigo y cebada) frente a los de verano (panizo²⁴⁰ y alcandía o zahína²⁴¹), como es el caso de la taha de

²³⁹ Ocaña Ocaña (1974: 342, 455), Vincent (1985: 179-189).

²⁴⁰ El panizo (*setaria italica*), también conocido como mijo menor o mijo de cola de zorra, se suele incluir entre las variedades del mijo. Ibn al-Ja'ib parece referirse al panizo con el nombre de *al-dura al-'arabiyya* y P. Alcalá recoge que el panizo en árabe granadino es *dorá*. Con este nombre, no obstante, también es conocida en autores árabes una variedad del sorgo (*durra*).

²⁴¹ La alcandía, o su sinónimo zahína, son nombres castellanos que hacen referencia a variedades del sorgo. En los autores árabes se usan distintos nombres para citar al sorgo, aunque en ocasiones estos mismos nombres también se refieren a distintas especies de mijo, siendo habituales los términos *dura*, *dujn* y *yawar*, que han derivado en la actualidad en *durra*, *dochna* y *jowar*, consideradas variedades del sorgo (*sorghum bicolor*).

Marchena y del partido de Almuñécar²⁴², aunque desconocemos la proporción de cultivos de secano en estas zonas. No obstante, en el caso de Loja no tenemos datos a este respecto y las menciones de época moderna sólo indican que el maíz fue sustituyendo a otros cereales de verano.

3ª. La iniciativa de la creación de estos espacios es otra cuestión a discernir. Si hablamos de sistemas de 1, 5 ó 10 Has., cabe plantearse una iniciativa campesina limitada a un grupo familiar más o menos extenso, pero en el caso de sistemas como los que nos ocupan, con una extensión entre 30 y 350 Has.²⁴³, que permiten mantener, y requieren el trabajo, de una población situada entre varias decenas y algunos centenares de familias, la cuestión plantea mayores problemas y, entre las hipótesis a considerar, cabría tener en cuenta los siguientes argumentos²⁴⁴:

- Un grupo campesino construye el sistema en unas tierras que no están ocupadas o bien lo construye para poner en irrigación tierras que ya les pertenecen.

- Una autoridad exterior construye el sistema, bien en tierras no ocupadas o bien en zonas ya cultivadas, en este último caso respetando las propiedades vigentes o reestructurando la propiedad de la tierra existente con anterioridad, procediendo a repartos de tierras más o menos equitativos entre los campesinos.

4ª. En cualquier caso, la puesta en funcionamiento de estos sistemas conllevó unas específicas relaciones entre los campesinos que se

²⁴² En la taha de Marchena el diezmo de los cereales a fines del siglo XV ascendía a 991 cahanes de trigo, 517 de cebada, 293 de panizo y 520 de alcandía (Trillo San José, 1994: 215-216), lo que supone una proporción de 65 % de cereales de invierno y 35% de cereales de verano. En el partido de Almuñécar, en 1495-1496, el total del diezmo ascendió a 720 cahanes de trigo, 867 de cebada y 500 de panizo (Malpica Cuello, 1982-1983: 175), lo que supone una proporción de 76 % de cereales de invierno y 24 % de verano.

²⁴³ Agicampe, 106 fanegas (29 Has.); Riofrío, 115 fanegas (32 Has.); Loja, 148 aranzadas y 109 fanegas (86 Has.); Huétor, 337 fanegas (94 Has.); Manzaniil, 365 fanegas (102 Has.); Plines, 395 fanegas (111 Has.); Salar, 467 fanegas (131 Has.); Frontil, 151 aranzadas y 669 fanegas (245 Has.); Tájara/Cacín, 1.238 fanegas (348 Has.).

²⁴⁴ Seguimos a M. Barceló, que ha escrito que, para entender los espacios irrigado, “*la única explicación posible hay que buscarla en los campesinos que o bien han optado por una agricultura de regadío o bien la practican por decisión autoritaria de un estado que construye el trazado fundamental del perímetro de riego*” (Barceló, 1989: XVI).

benefician del sistema, con una sólida organización comunitaria basada en las ordenanzas de riego²⁴⁵.

5ª. Esta “colonización” de la Vega de Loja supone la participación de un importante número de personas. Algunos sistemas, como el de Tájara, se basan en una estructura única, que debió ser diseñada desde un principio, y que requirió probablemente algunas labores de control del cauce de los ríos Genil y Cacán y que supuso la posibilidad de regar hasta 350 Has., capaces de abastecer a algunos centenares de familias. En casos como Frontil, Agicampe o Plines es factible relacionar los regadíos con el asentamiento de grupos árabes y arabizados a mediados del siglo VIII, pero en el caso de Tájara no tenemos datos en ese sentido, aunque algunos autores han sugerido que se trata de un topónimo beréber. De todas formas, habría que pensar si estas aportaciones poblacionales responden siempre a grupos exógenos o también incluyeron a poblaciones de origen hispano reasentadas, bien en grupos separados o formando comunidades mixtas.

El impacto de la frontera: las torres de alquería

Se observa con nitidez la diferente influencia que en época nazarí tuvo el factor fronterizo sobre los dos sectores que caracterizan la tierra de Loja. En el sector montañoso del Subbético, más próximo a la frontera (limita con Priego de Córdoba e Iznájar) y, por tanto, sometido más directamente a los rigores de los enfrentamientos militares, el poblamiento es escaso, predominando un aprovechamiento económico extensivo, donde la ganadería fue la actividad más importante. Se detecta en esta zona el abandono de algunas alquerías y la concentración de la población principalmente en torno a los castillos de Cesna y Zagra.

En el sector de la Vega y su entorno, en cambio, el poblamiento rural continuó siendo muy denso, con una economía basada, como hemos visto, en la agricultura de regadío. Ciertamente se trata de una zona más alejada de la frontera, defendida por la ciudad de Loja, pero que no escapó a numerosas incursiones de los ejércitos castellanos, que realizaban 'entradas' en la Vega de Granada para destruir recursos y apoderarse de cautivos, provisiones, ganados, etc. La respuesta a esta situación, en este sector, fue la creación de modestas estructuras

²⁴⁵ Barceló (1989: XXXIII).

fortificadas junto a las alquerías, normalmente con un torre como elemento más destacado.

Las torres de alquería suponen una estructura defensiva típica de ciertas regiones y momentos de la historia de al-Andalus. Se trata de un fenómeno que ha sido objeto de diferentes análisis, fundamentalmente en la región valenciana²⁴⁶ y en el reino de Granada²⁴⁷. A continuación vamos comentar algunas de las cuestiones más importantes que suscita el análisis de estas fortificaciones.

La primera cuestión que queremos abordar es la relativa al motivo por el que se construyeron estas fortificaciones. La respuesta, según todas las evidencias disponibles, es clara, su construcción responde a una necesidad de defensa frente a la presión militar cristiana, por ello están presentes en zonas que en determinados momentos estuvieron próximas a la frontera o sometidas a incursiones militares frecuentes. El objetivo de estas fortalezas, a diferencia de los castillos y de las alcazabas y murallas urbanas, no es el de evitar la conquista de territorios, sino el de paliar, en la medida de lo posible, los efectos de las incursiones enemigas de castigo, impidiendo la destrucción o el robo de determinados bienes (cereales almacenados, ganado), así como el cautiverio de la población de estas aldeas.

Teniendo en cuenta este argumento, las torres de alquería del reino de Granada deben corresponder a época nazarí. Lo confirma una referencia del cronista Mármol de Carvajal, que nos dice que el segundo sultán nazarí, Muhammad II, que reinó entre 1273 y 1302, construyó varias torres en la Vega de Granada²⁴⁸. Inmediatamente podemos relacionar esta circunstancia con las 'entradas' castellanas en la Vega de Granada realizadas en los años 1273, 1280 y 1281²⁴⁹. Estas incursiones cristianas fueron mucho más frecuentes en tiempos posteriores, sobre todo en el siglo XV, lo que pudo motivar la generalización de la construcción de torres en las distintas alquerías, aunque datar dicha construcción en cada caso resulta difícil. No obstante, tenemos algunas evidencias, así, en lo que respecta al territorio de Loja, la planta ultrasemicircular de la torre de Pesquera o la planta elíptica de la torre de Agicampe, pueden

²⁴⁶ Bazzana y Guichard (1978), Bazzana (1992), Torró (1998).

²⁴⁷ Torres Balbás (1953), Malpica Cuello (1996a, 1996 b), Martín García y otros (1999).

²⁴⁸ Mármol Carvajal, *Historia* (1852: 132).

²⁴⁹ *Crónica de Alfonso XI* (1875: 9, 58).

relacionarse con la utilización de las torres semicirculares en el programa constructivo de Muhammad V a mediados del siglo XIV²⁵⁰.

La ausencia de torres de alquería en determinados territorios del reino de Granada, como es el caso de la Alpujarra, que por su situación no sufrieron los 'entradas' castellanas, confirma que estas construcciones sólo tienen sentido en relación al mundo fronterizo, pero no se localizan en lo que podríamos denominar 'primera línea de frontera', que aparece casi despoblada, donde la población se resguarda en los castillos, sino que surgen en lo que podríamos llamar 'retaguardia de la frontera', en aquellos territorios, muy fértiles desde el punto de vista agrícola, como las Vegas de Granada y Loja, que están relativamente alejados de la frontera, pero lo suficientemente cerca como para verse periódicamente sometidos a una destrucción de recursos por parte de los ejércitos castellanos.

En segundo lugar, vamos a tratar el tema de la iniciativa en la construcción de estas fortificaciones. A este respecto, podemos destacar tanto la existencia de ciertos textos que indican una iniciativa estatal, como la lógica del interés propio de las comunidades campesinas por disponer de este tipo de fortificaciones, si bien con una cierta supervisión o intervención estatal, como señala Josep Torró para la zona valenciana, en el sentido de que el Estado aportara asesores especializados que diseñan estas fortificaciones según modelos generados en las defensas urbanas.

Para el caso concreto del reino de Granada, veámos que Mármol de Carvajal, adjudica a Muhammad II la iniciativa en la construcción de torres en la Vega, pero probablemente se refiere específicamente a las torres ubicadas en alquerías del patrimonio real (Roma, Huécar, Cijuela, etc.)²⁵¹. En este aspecto, en el reino de Granada, no cabe pensar en estas fortificaciones como resultado únicamente de una iniciativa unilateral, sino que probablemente, en cada caso, la iniciativa pudo proceder del poder estatal, de la aristocracia (poseedora de grandes propiedades e incluso de alquerías enteras)²⁵², de los grupos dominantes de las alquerías o, en fin, de las propias comunidades campesinas.

²⁵⁰ Ación Almansa (1995: 34).

²⁵¹ Peinado Santaella (1997).

²⁵² En la tierra de Loja, la alquería de Frontil pertenecía en 1431 a un miembro de la familia real.

En relación a esta temática está la del control y el mantenimiento de estas fortificaciones, pero los datos que tenemos son muy escasos, aunque disponemos de algunas referencias. Así, en las crónicas castellananas sobre la conquista de Tájara, alquería de la tierra de Loja, en 1483, se observa que las decisiones que toman los habitantes de Tájara respecto a su rendición no están mediatizadas por un personaje en concreto (que podría ser un alcaide o representante del rey nazarí), incluso cuando se decide negociar con los castellananos se envía a un alfaquí en representación del conjunto de la comunidad, discutiéndose entre todos la rendición²⁵³. Respecto al mantenimiento de estas fortalezas, sólo sabemos que, al igual que en el caso de los castillos fronteros, existían habices denominados específicamente de “*las torres de las alcarias*”²⁵⁴.

En tercer lugar, planteamos la cuestión, aparentemente obvia, relativa a la localización de estas fortificaciones. Evidentemente al hablar de torres de alquería suponemos una localización junto a esta alquerías, sin embargo tradicionalmente los historiadores no descartan la existencia de torres, con características muy similares, en mitad de campos de cultivo, para acoger a los labradores que cultivan tierras distantes de los núcleos de población o que viven en un hábitat disperso; en este sentido algunos autores distinguen entre torres de alquería y torres de vega.

En el caso de la tierra de Loja hemos podido observar que todas las torres y fortificaciones están asociadas a alquerías, alquerías que bien han sido documentadas a partir de las fuentes escritas o bien detectadas a partir de la prospección arqueológica. Por otra parte, el ya comentado texto de Mármol de Carvajal, habla de que Muhammad II “*hizo cinco torres en el campo alderredor de la ciudad [de Granada] é a la parte de la Vega, donde se pudiesen recoger los Moros que andaban en las labores en tiempo de necesidad*”; pues bien, este texto realmente no debe interpretarse en el sentido de que estas edificaciones se situaban alejadas de núcleos rurales, porque sabemos, con bastante seguridad, que estas torres son las existentes en las alquerías del patrimonio real, en las cuales ya Ibn al-Jatib menciona la existencia de fortificaciones, como es el caso de Huécar o Roma²⁵⁵, y que confirman las crónicas castellananas al hablar

²⁵³ *Relación de las cosas* (1891: 24-32).

²⁵⁴ Hernández Benito (1990: 113).

²⁵⁵ Jiménez Mata (1990: 82).

de los “alcázares del rey” en Cijuela, Roma y Ascorosa²⁵⁶. Estas torres, de las cuales sólo se conserva la de Roma²⁵⁷, deben ser las construidas por Muhammad II en el último cuarto del siglo XIII, y estaban, por tanto, también asociadas a alquerías.

Por otra parte, la supuesta inversión en la construcción y mantenimiento de torres situadas lejos de las alquerías, para acoger a los labradores en momentos puntuales, no parece congruente con el hecho de que las incursiones castellanas, más que realizarse por sorpresa, eran previsibles en el tiempo (casi siempre en los meses de mayo y junio, para destruir las cosechas de cereales) y también en su itinerario, teniendo en cuenta que el sistema de castillos y atalayas pondría en alerta a las poblaciones rurales.

En cuarto lugar, y para finalizar este bloque dedicado a cuestiones generales sobre las torres de alquería, trataremos de sobre las características constructivas de estas fortificaciones. En este sentido, en el caso del reino de Granada, las descripciones de la documentación escrita y lo que se deduce del análisis de las torres que han llegado a nuestros días, permiten plantear la existencia de dos grandes grupos:

a) El primer tipo de fortaleza es la que se conoce más típicamente como torre de alquería. Normalmente se trata de estructuras que, aunque tienen a una torre como el elemento defensivo más destacado, suelen presentar también una muralla entorno a esta torre, abarcando un pequeño espacio de refugio, probablemente para albergue del ganado. En la región valenciana, en algunos casos se ha documentado que también el conjunto de viviendas, agrupado junto a la torre, dispone de una pequeña muralla.

Los datos relativos al reino de Granada parecen indicar que la existencia de un recinto de refugio junto a la torre, rodeado de una pequeña muralla, debió ser generalizada. En algunas crónicas y documentos castellanos esta pequeña muralla parece denominarse *cortijo*, con un sentido algo ambiguo, pero probablemente significando 'cerca' o 'tapia'. Una descripción de la torre de Huécar, en la Vega de Granada, procedente de una crónica, es muy ilustrativa de las características de estas construcciones:

²⁵⁶ Carrillo de Huete, *Crónica del Halconero* (1946: 99).

²⁵⁷ Almagro Gorbea (1991).

*Era una torre gruesa de argamasa muy fuerte, de quatro bouedas, e baxo, su algibe e mazmorra, con su cortijo muy fuerte al derredor della, de argamasa, con algunas casas á que se acogian e defendian muchos de los labradores e ganados de la Vega ... Derribose por el pie toda la cerca del cortijo, e todas las casas e las bouedas todas e la torre hasta la mitad*²⁵⁸.

En el caso de la tierra de Loja también tenemos algunas referencias a la existencia de esta cerca. Así, en el *Libro de los Repartimientos de Loja*, en referencia a unas tierras situadas cerca del río Cacín se dice que limitan con “*la torrecilla, donde están una paredes como cortijo, e queda la torre comun*”²⁵⁹. Por otra parte, respecto al “*castillo del Salar*”, un documento nos dice: “*en el qual dicho castillo quedó una torre desmochada horadada, y en ella quedaron unas bóvedas, y alrededor un cortijo derribado*”²⁶⁰.

Dentro de este primer grupo hay una evidente diferenciación basada en el tamaño de estas construcciones. Esta diferencia se manifestó, durante la Guerra de Granada, en el hecho de que muchas torres no tuvieron ninguna relevancia, mientras que otras jugaron un papel destacado. Así, en el caso del distrito de Loja, la torre de Salar fue la única que tuvo que ser conquistada; y en la Vega de Granada tenemos referencias a los ataques a las torres de las alquerías “*reales*”, como es el caso de Roma o Huécar.

b) Un segundo tipo de fortificación presenta una estructura más compleja, con varias torres, correspondiendo a determinadas alquerías que destacan por su tamaño o por su importancia estratégica. Aunque estas fortalezas aparentemente no forman parte de lo que tradicionalmente se conoce como torres de alquería, lo cierto es que cumplieron probablemente las mismas funciones.

Un caso que puede servir de ejemplo, localizado en la tierra de Loja, es Tájara. Una crónica castellana nos da la siguiente descripción: “*La fortaleza tenia quatro torres á sus quatro esquinas, muy fuertes, con su lienço fuerte de torre á torre, e petril e almenas con saeteras*”²⁶¹. Este tipo de fortaleza existente en Tájara (de planta cuadrada o rectangular

²⁵⁸ *Relación de las cosas* (1891: 39).

²⁵⁹ Barrios Aguilera (1988: 228).

²⁶⁰ Martínez de la Rosa (1962: 401).

²⁶¹ *Relación de las cosas* (1891: 24).

con cuatro torres en las esquinas) también se documenta en otras alquerías del reino de Granada, en concreto en Albuñán y Gor, en la tierra de Guadix²⁶². Otro caso conservado, como el de Orce, muestra incluso una mayor complejidad, dado que presenta siete torres en su recinto amurallado, con una de mayores dimensiones, denominada Torre del Homenaje²⁶³. Y en la misma Vega de Granada, en la alquería de Alhendín, las crónicas se refieren a su fortaleza como *castillo*, en el cual sitúan “*una gran torre principal*” (lo que sugiere la existencia de otras de menores dimensiones)²⁶⁴.

En la documentación castellana estas alquerías con fortaleza o castillo aparecen denominadas como *villas*, pero en época nazarí probablemente no tenían una categoría jurídica diferente al resto de las alquerías, dependiendo de los núcleos urbanos (Tájara de Loja; Albuñán y Gor de Guadix; Orce de Baza; Alhendín de Granada), ciudades desde las que emana el poder político, encarnado por los arraces o, en la capital, directamente por los reyes granadinos.

3.2. Alquerías de la Vega

A continuación vamos a analizar con detalle los asentamientos rurales de la Vega que tenemos bien documentados a partir de estructuras defensivas aún conservadas o por la existencia de materiales cerámicos en superficie (Agicampe, Frontil, Huétor, Salar y Tájara), comentando finalmente algunos datos sobre otros posibles asentamientos que no hemos podido documentar a nivel arqueológico.

Agicampe

El cortijo de la Torre de Agicampe se sitúa en el término municipal de Loja, a los pies de la sierra del Hacho, no lejos del antiguo camino que comunicaba esta ciudad con Montefrío, a una altitud de unos 620 metros.

La torre se ubica en una zona de suaves lomas que se encuentran situadas entre la sierra del Hacho y la llanura aluvial de la Vega de

²⁶² El apeo de 1571 dice respecto a Albuñán: “*tiene un castillo al cabo del lugar, con quatro torres a las esquinas, y entre torre y torre, un cubo*”; y respecto a Gor que “*tiene una fortaleza con quatro torres*” (Gallego Roca, 1987: 106 y 197).

²⁶³ Malpica Cuello (1996 b: 281).

²⁶⁴ Pulgar, *Crónica* (1878: 507-508).

Huétor-Tájar, predominando el cultivo de cereales y olivos. Junto al cortijo se sitúa el manantial de Agicampe, dedicado en la actualidad a abastecer de agua al pueblo de Huétor-Tájar.

Ibn al-Jatīb (1313-1379) alude a la instalación de ‘Uqba b. Nu‘aym, individuo árabe del ŷund de Damasco, en la alquería (*qarya*) de Agicampe (Šikanb)²⁶⁵, por lo cual cabe pensar en su existencia desde un momento muy temprano, en concreto desde mediados del siglo VIII que es cuando se produce la llegada de los sirios a al-Andalus. Sin embargo no volvemos a tener más referencias en fuentes escritas anteriores a la conquista castellana. En el *Libro de los Repartimientos* se menciona la torre de Agicampe, ubicada junto al regadío del mismo nombre, y muy cerca del camino que comunicaba Loja y Montefrío²⁶⁶. En 1504 nos consta que la torre estaba en posesión de Juan Alvarez Zapata por cédula real, aunque se denunció su pertenencia a la ciudad²⁶⁷.

Los restos de la torre de Agicampe se sitúan junto al cortijo de este nombre. Es una torre de planta elíptica, en rigor planta compuesta por dos medios círculos en los extremos y una parte central rectangular (medida de los ejes: 5,60 m. x 8,90 m.), construida a base de mampostería enripiada formando hiladas horizontales muy bien conservadas y visibles. Se estima una altura total conservada de 9 m. Las tres primeras hiladas son más gruesas, por estar formadas por grandes mampuestos. Planta baja hueca, sin cubierta conservada, con acceso, probablemente moderno, desde la cara N, destinada en la actualidad a albergar ganado. Primer planta con cubierta derrumbada y hueco de acceso en la cara S, con jambas y arco de sillería, situada a una altura aproximada de 5 m., cegada parcialmente en su parte inferior. Diversas edificaciones pertenecientes al cortijo se hallan adosadas a la torre. La cronología de su construcción no es posible establecerla con seguridad, pero, por la fábrica de la torre y su planta, probablemente se trata de una construcción de mediados del siglo XIV. La torre, probablemente a excepción de la apertura en la planta baja, no ha sufrido importantes reformas, aunque sí un deterioro evidente²⁶⁸.

²⁶⁵ Ibn al-Jatīb, *Ihāta* (1973-1978, III: 524).

²⁶⁶ Barrios Aguilera (1988: 120).

²⁶⁷ Malpica Cuello (1981: 215).

²⁶⁸ Descripciones de la torre en Argüelles Márquez (1995), Malpica Cuello (1996 b) y Martín García y otros (1999).

La cerámica existente en los alrededores de la torre es escasa, observándose una mayor concentración de fragmentos a unos 300 metros al este de la torre, junto al antiguo camino de Montefrío, lo que podría indicar la existencia en esta zona de un barrio de la alquería. Respecto a la cronología, nos consta la existencia de fragmentos datables con seguridad a partir de los siglos X-XII (ataifores de vedrío melado y decoración a base de trazos de manganeso), abarcando hasta la época nazarí (cazuelas con borde en forma de alero, ataufores carenados con vedrío verde sólo al interior y con decoración a base de trazos de manganeso). Diferentes a este grupo son algunos escasos fragmentos que parecen corresponder a un momento anterior, debido a las características de las pastas y su morfología, entre los que destaca un fragmento perteneciente a una olla de borde vuelto sin vidriar, a los que en principio asignamos una cronología romana, si bien sólo se ha recogido un fragmento de *terra sigillata hispánica*.

En conjunto, a fines del siglo XV, se repartieron en Agicampe 106 fanegas de regadío y 1.942 fanegas de secano²⁶⁹. En un texto posterior (s. XVII) leemos: “*en el partido de Ajicampe, hay otro nacimiento que llaman la fuente de Ajicampe, de aguas muy cristalinas y delgadas. Está en una apasible campaña donde riega las tierras de cinco cortijos y cae al Genil*”²⁷⁰. Además de este uso agrícola, nos consta que en época moderna también se usaba como abrevadero de ganados, tal como se recoge en las Ordenanzas de Loja: “*La fuente de Agicampe desde el nacimiento hasta un Alvercon para las Ouejas, y desde ai abajo para las Vacas, hasta el camino que atraviessa de Loxa a Montefrío, y desde ai abajo para los Puercos*”²⁷¹.

Frontil

Frontil es el nombre castellanizado del topónimo Funtín, que, según hemos visto, corresponde a un asentamiento situado en el entorno de la ermita de Nuestra Señora de la Esperanza. Sobre las referencias escritas y arqueológicas anteriores a época nazarí hemos hablado anteriormente, por lo que nos vamos a centrar en los datos que tenemos sobre esta época.

²⁶⁹ Barrios Aguilera (1988: 119-120123-124, 170-171).

²⁷⁰ *Historia de la Conquista* (1983: 62).

²⁷¹ Ramos Bossini (1981: 65).

La primera mención a este lugar que encontramos en las fuentes escritas castellanas corresponde al siglo XV; en concreto, la *Crónica del Halconero de Juan II*, al referirse a la incursión del condestable Álvaro de Luna en 1431 por territorio granadino, cita a *Frontí* como una de las aldeas atacadas, de la cual se dice que era de la infanta Arnalmao o del infante Abenalmao²⁷². Ello nos indica que las propiedades de la familia real nazarí, muy extendidas en toda la Vega de Granada, también alcanzan el territorio lojeño.

Por el *Libro de los Repartimientos de Loja* sabemos que existía una torre en las proximidades del regadío de Frontil²⁷³, cerca de la cual pasaban los caminos de Íllora y Montefrío²⁷⁴. Tal vez, teniendo en cuenta el propietario de este lugar, habría que pensar que su construcción responde a una iniciativa privada, aunque, por sus dimensiones, la torre no pudo funcionar como torre residencial. La ermita de Nuestra Señora de la Esperanza, que ha dado nombre a un barrio o anejo de Loja, ha utilizado la estructura de esta torre. En 1527 ya tenemos alusiones a la existencia de esta ermita²⁷⁵, pero en 1553 la referencia es más concreta, concediendo ese año el Cabildo lojeño licencia a un ermitaño para “*que pueda cubrir la Torre de Frontil, porque en lo bajo está hecha una ermita de la advocación de N.ª Sr.ª de la Esperanza*”²⁷⁶. Se trata de una torre de planta rectangular (4,40 m x 5,00 m.), desconociéndose los materiales con los que está construida, ya que sus paramentos están actualmente enfoscados y encalados. Conserva una altura total de unos 7 m. La planta baja tiene su acceso actual por una puerta abierta en la cara N, situándose en ella una pequeña sala, que sirve de camarín de la Virgen, estando cubierta por una bóveda rebajada. El conjunto está cubierto por un tejado a cuatro aguas, situándose en el tejado, en la cara N, un pequeño campanario. En la cara S dispone de dos pequeñas ventanas. A la torre se ha adosado en tiempos recientes otra edificación que forma parte del conjunto de la ermita. En el entorno de esta ermita y

²⁷² “*Frontí, que era de la ynfanta Arnalmao*” (Carrillo de Huete, *Crónica del Halconero*, 1946: 100). Sin embargo, en la *Abreviación* de esta crónica se dice que era del infante Abenalmao (Carriazo, 1971: 51).

²⁷³ Barrios Aguilera (1988: 126).

²⁷⁴ Barrios Aguilera (1988: 171).

²⁷⁵ Rosal Pauli y Derqui del Rosal (1987-1989, II: 206).

²⁷⁶ Rosal Pauli y Derqui del Rosal (1987-1989, II: 254).

del barrio de la Esperanza se recogen escasos fragmentos de cerámica de época nazarí.

En cuanto al sistema de regadío, según se deduce de la documentación escrita y del trabajo de campo, toma sus aguas del nacimiento de Frontil, uno de los dos manantiales, junto con Agicampe, más importantes del acuífero de la sierra del Hacho. Una balsa recoge el agua y la distribuye entre las tierras que se benefician de ella a partir de dos acequias principales, una se dirige hacia el oeste y la otra hacia el este. El sector occidental estaba a fines de la Edad Media vinculado directamente a la ciudad de Loja, allí se situaban un total aproximado de 151 aranzadas de tierras de huerta, viña y olivar, además de 444 fanegas de tierras calmas, según vimos al analizar el entorno rural de la ciudad, mientras que en el sector oriental tan sólo se documentan 225 fanegas de tierras calmas²⁷⁷, sumando un total de 246 hectáreas. También, cerca de este regadío oriental, se repartieron 310 fanegas de secano²⁷⁸. Por otra parte, tenemos referencias a la concesión de “*un edificio de molino en Frontil*”²⁷⁹.

Resulta interesante recoger algunos datos relativos a la evolución de este espacio irrigado en época moderna. Con motivo de la compra de la jurisdicción de Huétor-Tájar por parte de Antonio de Luna en 1558, se plantean problemas dado que el río de Frontil constituye el límite entre ambos términos y la acequia oriental riega las aguas de la nueva jurisdicción; los problemas aumentan debido a que el señor de este lugar pone en riego nuevas tierras, llevándose más agua del manantial de Frontil²⁸⁰. Finalmente, en 1624 se llegó a un acuerdo, que es recogido en las *Ordenanzas* de Loja²⁸¹. En la actualidad, la acequia occidental conserva el trazado tradicional, mientras que el sector oriental está muy modificado por las aportaciones del Canal de Huétor, inaugurado en 1948. Por encima de la acequia occidental hay también tierras de regadío gracias al aprovechamiento de varios manantiales que surgen en las laderas de la sierra del Hacho.

²⁷⁷ Barrios Aguilera (1988: 126-128).

²⁷⁸ Barrios Aguilera (1988: 124, 171-174).

²⁷⁹ Barrios Aguilera (1988: 195).

²⁸⁰ Rosal Pauli y Derqui del Rosal (1987-1989, II: 299).

²⁸¹ Ramos Bossini (1981: 118-119).

Huétor

Esta alquería se situó donde hoy está el pueblo de Huétor-Tájar, a una altitud de 487 metros.

Este pueblo se ubica junto al río Genil, contando con una amplia vega de regadío que, en gran parte, ha sido creada recientemente, ya que hasta mediados del presente siglo la única zona de regadío era el actual pago de La Veguilla, que aprovechaba las aguas del arroyo Vilano, quedando el resto de la llanura aluvial para cultivos cerealistas de secano.

La alquería de Wāt citada por Ibn al-Jaʿīb (1313-1374)²⁸² no debe relacionarse con este Huétor, sino con Huétor-Santillán, que en la documentación castellana de fines del siglo XV y principios del XVI aparece denominada como *Huete*²⁸³. A falta de esta referencia, la primera cita de Huétor en las fuentes escritas la encontramos en el relato que la *Crónica del Halconero de Juan II* hace de la campaña del condestable Álvaro de Luna en 1431, donde se cita a *Hector* o *Vector*, como una de las aldeas destruidas²⁸⁴. En el *Libro de los Repartimientos de Loja* encontramos referencias a la torre de Huétor, situada junto a las tierras de regadío y secano del denominado Campo de Huétor, por donde cruzaba el camino de Loja a Íllora²⁸⁵. En concreto, en los alrededores de la torre, el alcaide de Loja, Álvaro de Luna, recibió 400 fanegas de regadío y secano (uno de cuyos lindes era “*el açequia alta*”)²⁸⁶, a las que hay que sumar las que fue comprando posteriormente hasta conformar un señorío territorial²⁸⁷. Los Reyes Católicos concedieron a este personaje la torre de Huétor en 1496, fundando posteriormente un mayorazgo y culminando este proceso con la concesión a los Luna del señorío jurisdiccional en 1559 por 5.000 ducados. La iniciativa de Álvaro de Luna para poner en explotación sus tierras fue atraer población mudéjar, firmando una capitulación en 1497 con *Hamete Gerafi*, alfaquí, vecino de Granada, y *Abraen Ariqua*, alguacil de Huétor y Tájara²⁸⁸. En 1504 la población de

²⁸² Jiménez Mata (1990: 82).

²⁸³ Seco de Lucena Paredes (1964: 323) identificó esta alquería con Huétor-Tájar, llevando a una equivocación a otros estudiosos posteriores. En cambio A. Díaz García ya ha señalado que probablemente haya que identificarla con Huétor-Santillán (Díaz García y Barrios Aguilera, 1991: 212).

²⁸⁴ Carrillo de Huete, *Crónica del Halconero* (1946: 100); Carriazo (1971: 51).

²⁸⁵ Barrios Aguilera (1988: 121-123).

²⁸⁶ Barrios Aguilera (1988: 218, 229).

²⁸⁷ Malpica Cuello (1981: 350-358).

²⁸⁸ Malpica Cuello (1981: 350-358), Barrios Aguilera (1986: 108-109).

Huétor-Tájar era de 86 vecinos moriscos²⁸⁹, mientras que en 1512 se estimaba en unos 80 vecinos²⁹⁰. El *Libro de Apeo y Posesión* de los bienes de los moriscos de Huétor-Tájar (1571-1574), nos informa que éstos poseían 79 casas en el lugar y que su estructura “urbana” estaba definida por la existencia de los barrios alto, de las eras y nuevo, siendo característica la existencia de huertos junto a las casas²⁹¹. También se alude al fuerte, que debe corresponderse con la torre de época nazarí, aunque se realizarían modificaciones, tal como consta en una partida del citado apeo, donde leemos: “*Los menores de Nicolás, vn cuerpo pequeño de casa, linde con casa de Francisco Hanom e la calle del fuerte; e se derribó otro cuerpo de casa para el dicho fuerte*”²⁹².

El edificio conocido como “La Torre”, que fue la Casa Administración de los Montijo y luego destinada a otros usos, tiene un aspecto actual de cronología desconocida, pero sin duda su ubicación y estructura debe corresponder a la torre existente en la época nazarí, luego transformada por los señores del lugar. Se trata de una torre de planta cuadrada (7,10 m. x 7,00 m.), desconociéndose si se trata de obra de mampostería o tapial, por estar sus paramentos enfoscados. Conserva una altura de 13,50 m. Dispone de una parte inferior maciza, cuatro plantas y una terraza. La planta baja, con cubierta moderna de viguetas de hormigón, pudo tener las funciones de aljibe, por el grosor de sus muros y la inexistencia de huecos de acceso originales. La primera planta, con cubierta plana de rollizos de madera, dispone del hueco de acceso original de la torre, situado en la cara S, que conserva su arco y la quicialera superior. Por unas escaleras se accede a la segunda planta, de dimensiones y características similares a la primera, aunque con un hueco de ventana en la cara O. La tercera planta tiene dos huecos de ventana en los muros S y N. Desde esta planta, a través de una escalera de caracol, se accede a la terraza, cubriéndose su salida por una garita cilíndrica de ladrillo cubierta con una pequeña cúpula. Al sur de la torre, se sitúan tres naves paralelas de 3,30 x 17,50 m., comunicadas entre sí por cinco arcos en cada lado y cubiertas por bóvedas de cañón de ladrillo, que tal vez tuvieron función de aljibe. Hasta el presente siglo se conservaron al N de la torre los restos de unas murallas, que fueron

²⁸⁹ Galán Sánchez y Peinado Santaella (1997: 189).

²⁹⁰ Sánchez Rodulfo (1987: 127).

²⁹¹ Barrios Aguilera (1986).

²⁹² Barrios Aguilera (1986).

demolidas. En la actualidad la torre es usada como secadero y las naves como discoteca²⁹³.

En este paraje se repartieron 337 fanegas de regadío²⁹⁴ y 2.138 de secano²⁹⁵, además de 521 fanegas de secano en pagos próximos²⁹⁶. A este sistema de regadío, que toma su agua de una presa sobre el arroyo Vilano, a mediados del siglo XIX sólo se le asignaban 100 aranzadas²⁹⁷, extensión muy reducida teniendo en cuenta la amplitud del Llano de Huétor. Sobre este regadío, con anterioridad a la construcción del Canal de Huétor-Tájar, se ha señalado: “*Esta zona no tenía otra aportación de aguas para que pudiera regarse más que las procedentes del Arroyo de Milanos muy escasas y casi nulas en la época del verano y con una zona limitada por el irregular trazado del referido arroyo*”²⁹⁸. El aprovechamiento que el lugar de Huétor tenía de las aguas del arroyo Vilano impedía que aguas arribas del mismo se pudieran utilizar para riegos, lo que motivó diversos conflictos con gentes que hacían presas en la zona superior. Así, en 1562, los vecinos de este lugar, moriscos, “*con muchos arcabuces, ballestas, espadas y tras armas*” entraron en el término de Loja y rompieron la presa que un vecino de Loja tenía hecha en el arroyo Vilanos²⁹⁹. A raíz de la construcción del Canal de Huétor-Tájar, inaugurado en 1948, se ha puesto en regadío todo el llano de Huétor, transformándose las estructuras anteriores, lo que impide una apreciación sobre el terreno de los antiguos regadíos.

Salar

El lugar de Salar, cabeza de un municipio, se sitúa junto al arroyo de este mismo nombre, a una altitud de 547 metros.

Este pueblo se ubica en el valle del arroyo de Salar, que, a pesar de ser un curso de agua muy escaso, ve incrementado su caudal con una serie de nacimientos que posibilitan el riego de su llanura aluvial, mientras que en las laderas del valle los tradicionales cultivos herbáceos de secano han desaparecido en favor del olivar en los últimos tiempos.

²⁹³ Descripción tomada de M. Martín García y otros (1999: 255).

²⁹⁴ Barrios Aguilera (1988: 218, 228-229).

²⁹⁵ Barrios Aguilera (1988: 121-123, 218, 229).

²⁹⁶ Barrios Aguilera (1988: 121, 129, 234).

²⁹⁷ Madoz (1987: s.v. Huétor-Tájar).

²⁹⁸ Jiménez Casquet (1995).

²⁹⁹ Rosal Pauli y Derqui del Rosal (1987-1989, II: 270).

Ibn al-Jatīb alude a una alquería llamada al-Šalār, que se viene identificando con el pueblo de Salar³⁰⁰, pero creemos que no es correcto ya que, por una parte, las alquerías mencionadas por el polígrafo granadino son aquellas ubicadas en el alfoz de Granada y, desde luego, la alquería de Salar estaba ubicada en el distrito de Loja; por otra parte, Ibn al-Jatīb la cita junto a las de Duwayr (Dobaire, pago en el norte del término de Granada), Marasāna (Maracena) y Ṭignar (Tignar, pago de Albolote), por lo cual cabe pensar que la alquería citada por este autor se ubicaba inmediatamente al norte de la ciudad de Granada y no en las proximidades de Loja, por lo cual creemos más factible la primera identificación de L. Seco de Lucena, que lee al-Šulān e identifica esta alquería con el pago de *El Solan* o *El Xolan*, citado en el apeo de la iglesia de Peligros de 1551³⁰¹.

En la *Crónica del Halconero de Juan II* se cita a Salar como uno de los lugares atacados por las huestes del condestable Álvaro de Luna en 1431: “entre los quales fué quemado vn logar que dezían El Salar, que era de doçientos vezinos”³⁰², precisión ésta que aunque no sea muy fiable, sí nos está dando la idea de que se trata de un lugar con una población bastante numerosa.

Un relato de la conquista de este lugar procede del *Testimonio judicial de la ascendencia, hechos y servicios. de la casa de Pulgar*, realizado en 1673, donde se dice:

*... habiendo S.M. el señor Rey Catolico puesto cerco a la ciudad de Loja, envió desde ella al dicho Hernando del Pulgar a que ganase el castillo del Salar, a cuyo efecto partió con sus quince escuderos y hasta sesenta soldados de a pie y de a caballo; y que aunque la materia fue dificultosa, la facilitó su valor; pues aunque herido de una pedrada, rindió el castillo, y prendió a su alcaide, llamado Mahomad Almandani, el día 30 de mayo de 1486, y que lo remitió a S.M. a esta ciudad, quedándose por alcaide del dicho castillo, de que se le dio el titulo y acostamiento de merced ya citado*³⁰³.

³⁰⁰ Seco de Lucena Paredes (1974: 71), Jiménez Mata (1990: 252-253). Ambos corrigen la grafía al-Šalān, que aparece en la edición árabe, por al-Šalār.

³⁰¹ Seco de Lucena Paredes (1955: 78).

³⁰² Carrillo de Huete, *Crónica del Halconero* (1946: 98).

³⁰³ Martínez de la Rosa (1962: 401).

El protagonismo de Fernando del Pulgar en la conquista de este lugar en 1486 le llevó a ser nombrado alcaide de su fortaleza con 70.000 maravedíes de tenencia, hasta que fue mandada derribar en abril de 1498³⁰⁴. Algunos documentos castellanos son importantes de cara a conocer las características de esta fortaleza y las transformaciones sufridas a raíz de la conquista y su concesión a Fernando del Pulgar. La real cédula por la que se le concede la torre de Salar, fechada a 11 de marzo de 1500, dice:

Por quanto vos, Fernando del Pulgar, contino de mi casa, tovistes el castillo del Salar desde el año de ochenta y seis que se ganó a los moros, fasta el año de noventa y ocho que se derribó, ..., en el qual dicho castillo quedó una torre desmochada horadada, y en ella quedaron unas bóvedas, y alrededor un cortijo derribado de lo qual todo me suplicastes vos ficiese merced³⁰⁵.

Otro documento que aporta importantes datos sobre las estructuras defensivas de Salar es la merced concedida a Fernando de Pulgar en 1508 para que no se derribe la torre de Salar, que reproducimos a continuación:

Bien sabéis como por una carta patente librada de los del consejo vo fue mandado que viéredes otra carta mía é de la Sra. Reina doña Isabel mi muger, que Dios haya, en que se me mandaba derribar la torre del Salar que es cerca de Loja, é cumpliéredes, egecutaredes la dicha carta, como en ella se contenía, é hagora me es fecha relación que cabe la dicha torre está cierto aposentamiento llano é dificado, que no es fuerte, salbo solamente para morar que vos queriades derrocar el dicho aposentamiento é la dicha torre por el pie; é no seyendo fuerte, fué seme suplicado por Fernando del Pulgar, cúya es la dicha casa, salbo aquello que fuese fecho fuerte en perjuicio de la ciudad de Loja é de sus comarcas, é tóvelo por bien; por ende, yo vos mando que por virtud de la dicha carta á vos dirigida, derroquéis de la dicha torre del Salar é de lo que en ella toviese edificado el dicho Fernando del Pulgar, solamente lo que es fuerte, así como barreras é troneras é pretil é almenas é gaitas, permanezca, que la dicha casa quede llana sin su fuerte ni defensa, de

³⁰⁴ Ladero Quesada (1988: 218-219).

³⁰⁵ Martínez de la Rosa (1962: 401).

*manera que de ella no se pueda facer daño ni perjuicio á la dicha ciudad de Loja é de sus comarcas*³⁰⁶.

En la documentación castellana de la repoblación se alude al repartimiento de casas “*en el arrabal de Salar*”³⁰⁷, así como al hecho de que el camino de Loja a Alhama pasaba por esta alquería.

A partir de una merced de 520 fanegas de regadío y secano concedida a Fernando del Pulgar, además de las 80 fanegas que le correspondieron por su vecindad, se fue configurando un señorío territorial en el cual se favoreció el asentamiento de población mudéjar, como en el caso de Huétor, concediéndole los Reyes como merced la torre y cortijo de Salar en 1500, tal como hemos visto anteriormente. En 1504 había 30 vecinos moriscos³⁰⁸, pero en 1512 sólo se cita la existencia de entre 15 y 17 vecinos³⁰⁹. Del mayorazgo establecido en 1526³¹⁰ se pasó posteriormente a la concesión del señorío jurisdiccional, aunque ya en el siglo XVII, concretamente en 1683³¹¹.

En la actualidad, se conserva, entre las casas del pueblo, una torre de gran tamaño de planta rectangular, situada junto al palacio del marqués de Salar y también muy próxima a la iglesia. Es una torre de planta rectangular (7,40 x 9,70 m.) construida en mampostería enripiada formando hiladas horizontales, con sillares en las esquinas. Conserva una altura de 14,50 m. Probablemente dispone de una planta baja con funciones de aljibe. Además dispone de dos plantas y terraza. La primera planta se estructura en un pasillo y tres salas, cubiertas con bóvedas de medio cañón, observándose la presencia de un hueco de acceso en la cara O, que comunica la torre con el palacio, y dos ventanas, una en la cara S y otra en la E. La segunda planta, a la que se accede por una escalera desde la primera planta, se estructura en tres salas, dos paralelas y una perpendicular al fondo, cubiertas por bóvedas de cañón apuntadas, disponiendo de una pequeña ventana en la cara E. Además se observan en ambas plantas varias saeteras en las caras S, E y N. Desde la segunda planta se accede por una escalera a la terraza, cubierta su salida por una

³⁰⁶ Villa-Real y Valdivia (1890: 277, nota 2).

³⁰⁷ Barrios Aguilera (1988).

³⁰⁸ Galán Sánchez y Peinado Santaella (1997: 189).

³⁰⁹ Sánchez Rodulfo (1987: 127).

³¹⁰ Carriazo (1971: 510-511).

³¹¹ Soria Mesa (1995: 118).

garita abovedada, presentando la terraza peto y almenas, así como dos gárgolas en las caras E y N³¹².

Respecto al espacio agrícola, en el *Libro de los Repartimientos* se mencionan algunos elementos de su sistema de irrigación (presa, alberca, acequias)³¹³ y se alude a la existencia de olivares en el regadío³¹⁴, mencionándose también un nogal³¹⁵. En esta zona se repartieron 467 fanegas de regadío y 782 de secano³¹⁶. El sistema de regadío de esta alquería se basa fundamentalmente en el aprovechamiento de varios manantiales de agua que surgen en torno al valle del arroyo Salar, siendo un sistema complejo, formado por la adición de varios espacios. Cerca del cortijo de la Noria hay un primer manantial que vierte al arroyo, donde hay una primera presa que deriva el agua a través de una acequia que discurre por la margen derecha del arroyo en dirección al pueblo de Salar y que concluye en el barranco de Huétor. Cerca de esta primera presa se conservan los restos de una noria y de una gran alberca que permitían el riego del denominado Llano de la Noria, situado por encima de la línea de rigidez de la citada acequia. Arroyo abajo, beneficiándose de otras fuentes, hay otras presas que derivan el agua por acequias, las más importantes tienen su origen a la altura del pueblo de Salar, abriéndose al llano a la altura del puente del antiguo camino de Loja, una discurre por la margen derecha del arroyo, en dirección a la Venta del Pulgar, y otra por la margen izquierda, la denominada Acequia de la Huerta, de varios kilómetros de longitud, que concluye en el pago de El Lagar. Por otra parte, de los nacimientos del Bañuelo y Fuente Alta surgen sendas acequias que riegan tierras situadas en la margen izquierda del arroyo, en una ladera situada frente al pueblo, donde se cultivan los olivos en regadío. A fines del siglo XV, como se ha indicado, se repartieron aproximadamente 467 fanegas de regadío (132 Has.), pero ya en el siglo XVIII consta la existencia de 500 aranzadas de riego (188 Has.), lo que tal vez indique que algunos elementos del sistema son el resultado de una adición en época moderna, lo que podría ser el caso del Llano de la Noria o de los riegos de Fuente Alta. Respecto a los cultivos en época moderna, en el año 1794, según la información del párroco del

³¹² Descripción tomada de M. Martín García y otros (1999: 396-398).

³¹³ Barrios Aguilera (1988: 222).

³¹⁴ Barrios Aguilera (1988: 133, 222).

³¹⁵ Barrios Aguilera (1988: 222).

³¹⁶ Barrios Aguilera (1988: 129-134, 165-166, 222, 224).

lugar a T. López, el panorama de la agricultura de esta población era el siguiente:

Los frutos más productores son trigo y cebada que este año ha ascendido a doce mil quinientas sesenta y dos fanegas y de cebada a tres mil doscientas. Del aceite ascenderá a dos mil arrobas. Dicha villa tiene quinientas aranzadas de tierra de riego que dan al año de cáñamo unas mil quinientas arrobas; de maíz cuatrocientas fanegas, de mijo casi igual cantidad y habichuelas como trescientas fanegas. Y en dicha villa hay algunas huertas con muchos árboles frutales, pero el fuerte de ellas es de manzanos que ascenderá a doce mil arrobas muy hermosas y sabrosas. Carece de vino³¹⁷.

Tájara

La alquería de Tájara se ubicó donde hoy se sitúa la casería de Las Torres, término municipal de Huétor-Tájar, a una altitud de unos 495 metros.

La identificación, propuesta por L. Seco de Lucena y avalada por una referencia contenida en el *Diccionario* de Tomás López³¹⁸, es prácticamente segura, teniendo en cuenta las informaciones proporcionadas por el *Libro de los Repartimientos de Loja*, que separa muy bien las tierras de Huétor y su torre, la cual se ha conservado, muy transformada, en el casco urbano de la población de Huétor-Tájar, de las tierras de Tájara, vinculadas al denominado actualmente Caz de la Emperatriz Eugenia o Acequia de Riego del Cacín, situándose entre las mismas el río Genil. Se trata de dos alquerías diferentes, ubicadas a cierta distancia, pero no hay que pensar, por el topónimo actual Huétor-Tájar que ambos lugares estuviesen juntos³¹⁹. Con anterioridad a 1495, año en el que Álvaro de Luna, que había recibido por el repartimiento bastantes tierras en Huétor, compró al jurado Juan de Morales “175 peonías de riego e de pan llevar, que tenía y le pertenecían en el término de la

³¹⁷ López (1990: 208).

³¹⁸ Seco de Lucena Paredes (1964: 326), Jiménez Mata (1990: 267). Sobre la localización es importante la noticia recogida en el *Diccionario* de T. López (fines del s. XVIII) en referencia a Huétor-Tájar: “sólo tiene vestigios de un famoso castillo, un medio cuarto de legua, al Mediodía del río Genil, con el nombre de Tájara” (López, 1990: 103).

³¹⁹ Cuevas Pérez (1996-1997) ha señalado, erróneamente a nuestro parecer, que Huétor era un arrabal de la torre de Tájara, correspondiéndose ambos lugares con la actual población de Huétor-Tájar.

*Fortaleza de Tahara*³²⁰, nunca se hace mención al topónimo Huétor-Tájar, que empieza a generalizarse a partir de ese momento por tratarse de los dos pagos que, casi en su totalidad, eran propiedad de Álvaro de Luna.

Este lugar se sitúa en la zona de contacto entre las tierras arcillosas situadas al sur, dedicadas en la actualidad al cultivo en secano de cereales y olivos, y las zonas aluviales existentes en los márgenes de los ríos Genil y Cacín, regadas con las aguas de este último curso fluvial a través de la denominada Acequia de Riego del Cacín.

Un elemento destacado en la configuración de la alquería de Tájara es su situación en una zona de cruce de caminos, existiendo un vado por donde se cruzaba el río Genil. Se juntaban en esta zona los caminos reales de Granada a Loja y de Alhama a Montefrío, mencionándose además un camino bajo de Tájara.

La primera mención a este topónimo en las fuentes escritas se encuentra en el texto de al-'Uḍrī (1003-1085) relativo a la división administrativa de la cora de Elvira, uno de cuyos distritos era el *clima* de “al-*Tāyārat*, que es conocido como *Tāyārat al-Ābal*, *Tāyārat al-Wādī* y *Tāyārat al-Laḡm*”³²¹. Nos parece importante señalar que la existencia de tres lugares denominados del mismo modo, con la variante de su situación geográfica (Tájara del Monte, Tájara del Río y Tájara del Llano), podría ser el resultado de una segmentación de tipo tribal. En cualquier caso, esta primera mención plantea el problema relativo al significado exacto del término *clima* (*iqḷīm*), sobre el que hemos avanzado una hipótesis en el capítulo dedicado a la organización administrativa en época califal, donde señalábamos que hay que datar esta relación en torno a los años 925-930, pero también se plantea la cuestión de la localización de estos lugares, que puede convertirse en una discusión bizantina, por lo cual, en relación a este tema, sólo señalaremos que en el estudio dedicado a la toponimia proponemos, valorando la topografía de los lugares, la siguiente identificación y evolución de los topónimos, siempre a título de hipótesis difícil de confirmar:

- Tāyārat al-Ābal (‘Tájara del Monte’) > Tāyārilla o Tāyāra al-Ṣaġir (‘Tájara la Pequeña’) > Taxarilla > Cortijo de Tajarilla.

³²⁰ Jiménez Casquet (1995: 25).

³²¹ al-'Uḍrī, *Tarṣī'* (1975-1976: 65).

- Tāyārat al-Wādī ('Tájara del Río') > Tāyāra > Taxara > Casería de las Torres (Tájar).

- Tāyārat al-Laḡam ('Tájara del Llano') = Tāyāra al-Watā ('Tájara del Llano') > Wetō ('Llano') > Güétor > Huétor-Tájar.

Las siguientes menciones a este topónimo aparecen en dos obras de Ibn al-Jatīb (1313-1374) y son también relativas al *clima* de Tāyārat al-Ŷabal³²². Por otra parte, siguiendo la propuesta de Seco de Lucena³²³, se ha identificado una de las alquerías citadas por Ibn al-Jatīb en la *Ihāta*, entre aquellas pertenecientes al patrimonio de los sultanes granadinos, con Tájara: "*Qaryat Tāyāra, patria de Faēl b. Maslama al-Ḥasanī, con un hīsn y en sus alrededores un rabaē (arrabal) muy poblado*"³²⁴. No obstante, a pesar de que esta descripción coincide con la que nos ofrecen las fuentes castellanas, creemos que esta identificación habría que revisarla, junto a la de todas las alquerías citadas en esa misma relación de lugares, ya que probablemente son grafías erróneas que habrá que relacionar con lugares que sí sabemos con certeza que pertenecían al patrimonio real nazarí como Roma, Cijuela, Asquerosa, Huete, Beas, etc.

Las fuentes escritas castellanas aluden a la villa y fortaleza de *Taxara* en la época nazarí, concretamente es mencionada en las crónicas como consecuencia de las incursiones castellanas en la zona durante el siglo XV. A través de los datos contenidos en estos textos podemos aproximarnos al conocimiento del mecanismo defensivo de las alquerías nazaríes.

En 1431, según la *Crónica del Halconero de Juan II*, las huestes del Condestable Don Álvaro de Luna, tras atacar Íllora y varias aldeas de la Vega de Granada, establecieron su "*real*" cerca de "*vna villa que dizen Táxara*". La Crónica continúa diciendo: "*Essa noche que ay asentamos real fué entrado el dicho lugar, e fué començado a quemar; e otras algunas aldeas que estaban desta parte fueron quemadas*". Al día siguiente se continuó el ataque a esta población: "*E estubieron ay las batallas fasta que se entró el logar e se acabó de quemar. E fueron talados muchos panes que ay abía; e no nos detubimos sobre la fortaleza*

³²² Ibn al-Jatīb, *Lamha* (1998: 15); *Ihāta* (1973-1978, III: 524), donde se cita como Tāyārat al-Ŷamal ('Tájara del camello'), aunque probablemente es un error de copia.

³²³ Seco de Lucena Paredes (1964: 326).

³²⁴ Jiménez Mata (1990: 82).

*porque teníamos otro día de pasar vn río malo, e porque no era tal que tomada se pudiese detener*³²⁵.

Otro aspecto destacable es el hecho de que en 1432 este lugar, debido a que había apoyado al sultán Yūsuf IV b. al-Mawl, partidario de la paz con Castilla, acogió a las huestes castellananas que realizaban una incursión contra Muhammad IX, vendiéndoles pan y otras vituallas adquiridas en Loja³²⁶. Esta actitud tal vez revela que los habitantes de estas zonas castigadas a menudo por las incursiones militares castellananas, que se dedican fundamentalmente a destruir las cosechas, son los más interesados en que existan buenas relaciones entre castellananos y granadinos.

Respecto a la conquista y destrucción de Tájara en 1483, el relato más minucioso es el que recoge la anónima *Relación de las cosas que pasaron en la entrada quel Rey nuestro Señor fizo en el reyno de Granada en el mes de Junio deste presente año* (1483)³²⁷, que ofrece datos de gran interés sobre las características de este lugar, de su fortaleza, y la defensa del mismo, por lo que creemos que merece la pena detenerse en los datos que nos ofrece, que están confirmados por lo que mencionan otras crónicas que, no obstante, son más escuetas³²⁸. En principio, se hace una descripción de este lugar en los siguientes términos:

Esta villa de Tánjara tenia de poblacion, con fortaleza e villa, trecientos vecinos. La fortaleza tenia quatro torres á sus quatro esquinas, muy fuertes, con su lienço fuerte de torre á torre, e petril e almenas con saeteras, e la villa en derredor de la fortaleza, bien junto con ella, cercada toda á casa muro, e las calles muy angostas, e cerradas todas las entradas, e saeteras en todas las fronteras de las casas, e sus traveses en todas las partes que eran menester.

Posteriormente, la *Relación* pasa a narrar detalladamente la conquista y destrucción de la villa y fortaleza de Tájara. En este lugar quedaron tan sólo 250 hombres de pelea, pues “*las mugeres e la otra gente menuda e*

³²⁵ Carrillo de Huete, *Crónica del Halconero* (1946: 97-98).

³²⁶ “E talando huertas é viñas é olivares, llegaron á Tájara, que era un lugar de Loja que estaba por el Rey Abenalmao, é de Loja trajeron los moros pan al Real para vender. De este lugar vinieron á Alcalá la Real” (García de Santa María, *Crónica*, 1891: 370).

³²⁷ Berwick y de Alba, Duquesa de (1891: 24-32).

³²⁸ Pulgar, *Crónica* (1878: 387-388); *Historia de los hechos* (1893: 216-217).

catiños auían enbiado á Loxa”, con excepción de seis “*moras viejas*”. En principio, el día 13 de junio de 1483, los castellanos atacaron “*la casa muro de la villa*”, intentando abrir un portillo con bancos pinjados y mediante picos y azadones, pero los musulmanes, mediante tiros de ballestas y espingardas consiguieron frenar a los castellanos, que tuvieron que recurrir a la bombardas, “*e pegado con la fortaleza, entre ella e la villa, se fizo un portylo por do entraron, e allí murió un moro delos que lo defendian*”, abriendo posteriormente otro y cercando a los musulmanes en la villa, de modo que “*se juntaron los moros por las calles, e fueron tan juntos, que con las espadas se ferian, e fueron allí muertos cinco moros*”. Ante esta situación, “*los moros se encerraron en la fortaleza*”, llegando a la villa gente desarmada del Real para robar cosas, muchos de los cuales fueron heridos o muertos por los ataques desde la fortaleza. Para combatir la fortaleza se recurrió a tiros de espingardas y ballestas, así como a la artillería, señalando la *Relación* que “*la bombardas e ribaodequines fazian tan amenudos los tiros, que en este día les desmocharon lo mas de las dos torres principales que estauan en torno de la puerta de la fortaleza, e mató muchos dellos*”; también, “*como quier que el muro dela fortaleza no touiese defensa por el pie*”³²⁹, acercaron al pie del muro bancos pinjados para socavarlo, pero desde arriba se defendían bien lanzando piedras y “*echando manojos de lino encendidos que quemaron los bancos e madera*”, además de disparar con espingardas y ballestas que dificultaban la aproximación al muro. Para ganar efectividad ese día, por la noche, se designó a distintos nobles el cargo de combatir cada uno de los cuatro lienzos de muralla y socavar el muro, lo cual comenzaron a hacer al día siguiente, sábado 14 de junio de 1483. Los musulmanes, ante el acoso de la artillería y los trabajos para abrir brecha en las murallas, viendo que “*les tenian despetrilados los dos lienços principales, e las dos torres desmochadas, e todo lo mas de la fortaleza destruydo, que en pocos lugares tenian por do tirar*”, decidieron negociar la rendición enviando a un alfaquí, natural de Hornachos, que, finalmente, tras dialogar varias veces con los castellanos y con los suyos, se dirigió al propio rey Fernando el Católico: “*Dixo en nuestra lengua: -Señor, aquellos moros que en aquella fortaleza estan, la quieren dar á tu alteza, con que segura mente los hagas poner con sus bienes que allí tienen en Loxa ó en otro lugar de*

³²⁹ Probablemente hace referencia a la ausencia de barbacana.

tierra de moros.- Y su alteza mandó responder que las vidas les aseguraria, con tanto que quedasen cabtiosos". El alfaquí volvió a la fortaleza a comunicar la oferta del rey, estableciéndose una gran discusión entre los musulmanes en relación a si se entregaban o no, de modo que algunos comenzaron a entregarse, y finalmente, a cambio de un rehén para tener seguridad de que se les respetaría la vida, comenzaron a bajar la mayor parte de los que quedaban dentro, hasta un total de 170, al tiempo que hubo una avalancha de cristianos que subían por cuerdas y escalas, puesto que *"la puerta estaua tapiada por de dentro"*, para robar lo que estaba en la fortaleza, donde había *"mucho trigo e ceuada e hauas e garuanços e otras cosas de su mantenimiento"*, quedando esa noche por bajar *"en vna torre della fasta treynta e quatro moros e seys moras viejas"*. Además, *"fallaronse en la fortaleza, por las calles e tejados, e en vna mazmorra, fasta veinte e cinco o treynta moros muertos"*. El domingo 15 de junio, el rey entró en la fortaleza, repartió 40 caballos que allí había *"e algunas azemilas e otras bestias menudas"*, así como los moros que se habían entregado y los que habían quedado en la fortaleza, entre aquellos que mejor habían servido durante el asedio. Después, dio orden de derribar la fortaleza y prender fuego a las casas de la villa y de la fortaleza, así como de talar y quemar el campo.

El 14 de junio, una vez que se entregó la fortaleza, varios capitanes *"fueron à una torre fuerte que estaua fasta quatro tiros de ballesta de Tánjara, camino de Loxa, para la combatyr, que estauan en ella ocho moros que la guardaban; e antes que la combatiesen, se dieron, e tomaron la torre e cativaron los moros, e tomaron en ella fasta seyscientas fanegas de trigo e cebada e otras cosas de bastimiento, lo cual se robó luego todo"*, mandando el rey que también se derribara esta torre.

A partir de las narraciones de los asedios a Tájara de 1431 y 1483, tenemos constancia de que la *"villa"*, es decir las casas de la alquería, tenía un dispositivo defensivo (*"casa muro"*), constatándose el carácter de refugio para la población que tiene la fortaleza, además de ser el lugar que sirve de almacén de alimentos, fundamentalmente cereales y leguminosas (trigo, cebada, habas, garbanzos), siendo una estructura bastante compleja, tal vez por la considerable población de esta alquería (300 vecinos). De las fortalezas conservadas en el reino de Granada, la que nos parece más semejante a la que hubo en Tájara es el del castillo de

Orce, aunque éste presenta mayor número de torres³³⁰, pero, en definitiva, se trata de una fortaleza compleja vinculada a una alquería, mientras que lo habitual es la presencia de una torre en cada alquería. Por otra parte, en la narración de los cronistas castellanos, se observa que las decisiones que toman los habitantes de Tájara no están mediatizadas por un personaje en concreto, incluso cuando se decide negociar con los castellanos se envía a un alfaquí en representación del conjunto de la comunidad, y, más concretamente en este caso, de los hombres que se han quedado a defender el lugar, discutiéndose entre todos la rendición o no, aunque en este caso no se llegó a ningún acuerdo conjunto. En este mismo sentido parecen situarse los testimonios procedentes de otras zonas del reino, así, por ejemplo, las capitulaciones para la entrega de la alquería de Alfacar son asentadas con los alcaides de las torres, pero se especifica que se hace *“por sy é en nombre de los alguaziles, alcadís, alfaquíes, é viejos é buenos onbres, chicos é grandes, machos é hembras, de la villa de alfatar”*³³¹.

A pesar de ser destruida, hubo un intento de la monarquía de poblar Tájara con 28 vecinos en 1491, pero, por la ausencia de referencias posteriores, no debió tener éxito³³².

La prospección llevada a cabo en esta zona nos ha revelado la existencia de restos de muros de mampostería situados en la cara norte de la casería de Las Torres que tal vez correspondan a la fortaleza de época nazarí ubicada en esta zona y a la que alude el nombre de la casería. La cerámica hallada se corresponde con tipos que pueden datarse a partir del siglo X, como es el caso de fragmentos de atafiores de melados, datables en los siglos X-XII, o cazuelas vidriadas de borde engrosado, con una cronología de los siglos XII-XIII, pero es especialmente abundante la de época nazarí (siglos XIV-XV), como es el caso de las marmitas de borde recto, moldura en la unión entre el borde y el cuerpo al exterior y reborde interior, atafiores carenados de vedrío verde sólo al interior, acadafes vidriados en verde, etc.

Pasando a otra temática, hay que señalar que la información contenida en el *Libro de los Repartimientos de Loja* nos va a permitir aproximarnos al espacio vinculado a la alquería de Tájara. Se repartieron 1.238 fanegas en los regadíos de Cacín y Tájara, mientras que de secano se concedieron

³³⁰ Malpica Cuello (1996 b: 143-144, 281-282).

³³¹ Garrido Atienza (1910: 307).

³³² Rosal Pauli y Derqui del Rosal (1987-1989, II: 88).

906 fanegas en Tájara y otras 318 al otro lado del río Cacín³³³. El cauce del Genil debió ser más amplio que en la actualidad y estaría ocupado por una vegetación de ribera, existiendo la amenaza de inundación, así, en el *Libro de los Repartimientos*, encontramos una alusión al reparto de “*un rodajo de tierras que toma el río*”³³⁴. Este documento no alude en ningún momento a cultivos arbóreos existentes y por ello cabría pensar que nos encontramos ante tierras calmas. De hecho, la *Crónica del Halconero de Juan II*, al relatar el ataque a este lugar en 1431, alude a la tala de “*muchos panes que ay abía*”³³⁵, además, según hemos visto, en la fortaleza se almacenaba trigo, cebada, habas y garbanzos. Vinculado a la transformación del cereal está la referencia al molino de *Taxara*, entregado a la iglesia de Santa María³³⁶. Por encima de la acequia se repartieron, asimismo, tierras de secano.

Este sistema de regadío se basa en la construcción de una presa sobre el río Cacín, de la que surgen dos acequias, una principal, de 13,5 km. de longitud, denominada “*acequia gorda del río Cacín que viene a Tájara*” en el *Libro de los Repartimientos*³³⁷ y en la actualidad Acequia de Riego del Cacín o Canal de la Emperatriz Eugenia, que riega una amplia vega en el término de Huétor-Tájar (Vega Vieja); y otra acequia menor que riega unas tierras del término de Moraleda de Zafayona (Vegas de Luján y Dorutos). La amplitud de los cauces del río Cacín y Genil con anterioridad a las obras de encauzamiento emprendidas en los años cuarenta de este siglo explican que la zona de regadío fuese menor en época medieval que en la actualidad, a lo que habría que añadir las zonas con grave riesgo de inundación por las crecidas del Genil y también el escaso caudal del río Cacín en verano, por lo que algunos pagos sólo se beneficiaban de aguas sobrantes. En conjunto, frente a las 600 hectáreas que abarcan en la actualidad estos regadíos³³⁸, el *Libro de los Repartimientos* sólo recoge el repartimiento de 1.238 fanegas o 349 hectáreas, de ellas 978 fanegas (276 Has.) en la margen izquierda y 260 (73 Has.) en la derecha. P. Madoz recoge la existencia de 700 aranzadas

³³³ Barrios Aguilera (1988: 124-125, 166-168, 174-183, 238, 232, 236-241).

³³⁴ Barrios Aguilera (1988: 241).

³³⁵ Carrillo de Huete, *Crónica del Halconero* (1946: 98).

³³⁶ Barrios Aguilera (1988: 63).

³³⁷ Barrios Aguilera (1988: 232).

³³⁸ Jiménez Casquet (1995: 20).

(263 Has.) en la zona de Huétor-Tájar regadas por el Cacín³³⁹, de lo que se deduce el mantenimiento de la extensión del regadío desde el siglo XV al XIX. Las transformaciones actuales no han modificado el trazado de las acequias principales, pero sí han estado encaminadas a ampliar el regadío mediante el encauzamiento de los ríos y a garantizar una mayor aportación de agua, sobre todo en verano, gracias a la construcción del Embalse de Los Bermejales en el río Cacín y a la aportación de aguas del río Genil a través del denominado Canal de Enlace³⁴⁰.

Otros asentamientos

A continuación, vamos a comentar algunos datos referentes a otros posibles asentamientos que si bien no hemos podido verificar a nivel arqueológico, tenemos referencias en las fuentes escritas que permiten suponer su existencia, aunque al no conocer su localización exacta y su cronología no hemos creído conveniente analizarlos al mismo nivel que los mejor documentados. Nos referimos a Plines, Riofrío, Manzanil, Tajarilla, Alfur y Birmodur.

En el caso de Plines, una llanura aluvial dedicada a cultivos de regadío que se nutren con las aguas procedentes del manantial del mismo nombre, el *Libro de los Repartimientos de Loja* alude a la existencia de una torre junto a las tierras de regadío³⁴¹, ubicación que es normal en otras torres de alquería y que nos lleva a pensar en la existencia de una alquería vinculada a esta torre, aunque por su proximidad a la ciudad de Loja, y teniendo en cuenta el caso de Frontil en época nazarí, también se puede tratar de una entidad rural menor (almunia o cortijo) situada en el ámbito periurbano y dotada de una torre-residencia. Sabemos que le fue dada a Juan Pérez de Valenzuela en 1492 “*la torre de Plines con los edificios de los molinos*”³⁴², lo cual nos lleva a localizar dicha torre en las proximidades del actual Molino de la Torre. En los pagos de Plines y del Peñón de Plines se repartieron a fines del siglo XV un total de 395

³³⁹ Madoz (1987: s.v. Huétor-Tájar).

³⁴⁰ Jiménez Casquet (1995).

³⁴¹ “*En estos cavalleros se acabo el regadio de Plines, que començo dende la pasada de Riofrío, biniendo a la çibdad, a la mano izquierda, fasta el río de Plines, en drecho de la torre*” (Barrios Aguilera (1988: 188).

³⁴² Ladero Quesada (1988: 125, merced nº 378).

fanegas de regadío y 732 de secano³⁴³. Se localiza en esta zona el “*alloçar de los Esares*”³⁴⁴, indicativo del cultivo de almendros.

Con las aguas del manantial de Riofrío se regaban 115 fanegas, mientras que en el secano se repartieron 785 fanegas³⁴⁵. La existencia de estas tierras cultivadas, junto a la alusión a unos “*villares*”³⁴⁶, que tal vez hagan referencia a las ruinas de una población, inducen a pensar en la existencia de un asentamiento rural en esta zona.

Respecto a Manzani, pese a que Ibn al-Jatīb alude al *hisn* Massanīt, según información de al-Mallāhī (1154-1222)³⁴⁷, no hemos podido localizar esta fortaleza. A fines del siglo XV se repartieron en este pago 365 fanegas de regadío y en el contiguo de Alcaudique 975 fanegas de secano³⁴⁸. Si bien durante la prospección realizada en la zona se han localizado algunos fragmentos cerámicos de época nazarí (ataifores carenados de vedrío verde sólo al interior) junto a los espacios de regadío, su escasez y dispersión no aconsejan afirmar su vinculación a una alquería.

La posible existencia de un asentamiento en el pago de Tajarilla está vinculada a la referencia de al-‘Uḍrī a la existencia de tres núcleos llamados Tájara en el siglo X³⁴⁹, uno de los cuales sería la alquería de Tájara, situada donde hoy está la Casería de las Torres, bien documentada en época nazarí, y otro de estos núcleos sería el de Tajarilla, en las lomas que se extienden al norte del llano de Huétor, donde el *Libro de los Repartimientos* sólo recoge la concesión de una merced de 327 fanegas de secano³⁵⁰.

El *Libro de los Repartimientos de Loja* hace referencia a otras alquerías al deslindar el término de la ciudad, situándolas justo en el límite con otras jurisdicciones, en lugares donde no se repartieron tierras, datos que nos hacen pensar que no estaban ocupadas a fines de la época nazarí. Se trata de las alquerías de Alfur y Birmodur.

Respecto a la primera, habría que ubicarla en la zona conocida como Los Nabos, en el término municipal de Loja, en una zona caracterizada

³⁴³ Barrios Aguilera (1988: 145-147, 183-191).

³⁴⁴ Barrios Aguilera (1988: 146).

³⁴⁵ Barrios Aguilera (1988: 138-140, 242-243, 246).

³⁴⁶ Barrios Aguilera (1988: 246).

³⁴⁷ Ibn al-Jatīb, *Lamḥa* (1998: 15).

³⁴⁸ Barrios Aguilera (1988: 117, 128-129, 130-134, 223-224, 244-245, 251-253).

³⁴⁹ al-‘Uḍrī, *Tarṣī* (1975-1976: 65).

³⁵⁰ Barrios Aguilera (1988: 229).

por los cultivos de cereales en zonas más llanas y de olivos en las laderas de los montes. El aprovisionamiento de agua, según los mapas topográficos, se realiza a través de pozos. No consta la existencia de sistemas de regadío. En el *Libro de los Repartimientos* podemos leer:

*... ladera arriba fasta vnas casas derribadas que se disen alfur, que quiere desyr alquería de los Nabillos, allí está otro mojón; e cordillera adelante a dar al atalaia Çanax, e aguas vertientes a la parte de Taxara es de Loxa, e a la otra parte es de Montefrio*³⁵¹.

El topónimo Alfur creemos que procede del árabe *alfūt*, plural de *lāfta*, ‘nabo’. Respecto a la atalaya Çanax, hay que identificarla con el cerro del Cenacho (814 m.), procediendo el topónimo del árabe granadino *ṣanāy*, ‘cenacho, capacho’.

En cuanto a la alquería de Birmodur, debemos ubicarla en las proximidades del cortijo de Los Pozos, en el término municipal de Loja, que se sitúa junto al viejo camino que enlazaba Loja y Vélez-Málaga y a los pies del sector oriental de la sierra de Loja, en una zona con pequeñas áreas de tierras calmas llanas, pero con predominio del cultivo de olivos, y, secundariamente, almendros, y con áreas de matorral y vegetación arbustiva y arbórea mediterránea (encinas, cornicabras) donde la pedregosidad y la pendiente dificulta el cultivo, con una gran importancia de la ganadería. En el *Libro de los Repartimientos* leemos:

*... comienza el primer moxon en la sierra de Salar; e de alli va derecho a dar al otro mojon que esta en una cornicabra zerca de unos allozos, mas cerca del poço que se diçe de Bilmodan, que esta junto con el camino biejo de la sierra que ba a Zalea; e aguas vertientes a la parte del pozo es termino de Alhama e las vertientes a estotra parte es termino de Loxa; e tomar alli abaxo fasta juntar con una alcaria que se dize Bilmodan, e la cañada abaxo a dar a un zerro grande en una loma do esta un zimiento antiguo, e en medio de el esta otro moxon*³⁵².

Respecto al topónimo, Bilmodan es la variante que aparece en una copia del siglo XVII, pero las variantes más fieles al original árabe son Birmodur o Bilmodur. Este topónimo tal vez deriva del árabe *bīr al-mudūr*, ‘pozo de los terrones’. La prospección llevada a cabo en la zona

³⁵¹ Malpica Cuello (1981: 46), Barrios Aguilera (1988: 57).

³⁵² Barrios Aguilera (1988: 56).

nos ha permitido comprobar la existencia del pozo situado junto al camino, cerca del cortijo de Los Pozos, pero no hemos podido localizar ningún yacimiento, ni la citada alquería de Birmodur ni los restos que el *Libro de los Repartimientos* cita como existentes en un cerro, que tal vez sea el denominado de Santa Pita o de Santos Pilar.

4. LOS MONTES

4.1. Aspectos generales

El territorio de los Montes presenta un poblamiento con unas características muy diferentes, debido tanto a factores geográficos, como históricos. La existencia de un relieve accidentado, junto a la presencia de suelos menos productivos, hace que los lugares de la tierra de Loja que hemos documentado en esta zona tengan una menor potencialidad agrícola con respecto a los de la Vega. Otro rasgo característico es la discontinuidad cronológica de muchos de los asentamientos de esta zona, debida a factores históricos. En este sentido, en la evolución del poblamiento de este sector podemos destacar tres momentos significativos.

El primero está marcado por el surgimiento de asentamientos rurales en llano (Los Algarves, Arroyo de Cesna, La Atalayuela, Cortijo de la Artichuela y Cortijo de la Torre), que, si hacemos caso a la cronología que aporta la cerámica de prospección, hay que datar a partir del siglo X, aunque en época tardoantigua ya se documentaba la ocupación de algunos asentamientos de estas características (Los Villares, necrópolis de La Atalayuela). La generalización de este tipo de asentamientos a partir de época califal constituye, como hemos señalado anteriormente, el rasgo fundamental que caracteriza al poblamiento de la tierra de Loja entre los siglos X al XV.

El segundo momento viene determinado por el hecho de que una serie de asentamientos rurales (Cortijo de la Artichuela, Arroyo de Cesna, La Atalayuela) con una cronología centrada en los siglos X y XI, aparecen desocupados en pleno siglo XII, lo que impide relacionar este abandono con el factor fronterizo, que sólo se manifiesta a partir del siglo XIII. La coincidencia en el abandono de estos asentamientos nos induce a pensar

en la existencia de una causa común, respecto a la cual planteamos dos hipótesis que creemos más factibles:

1ª. Existencia de una atracción demográfica por parte de núcleos urbanos en desarrollo, como la propia Loja o Priego, o de núcleos rurales en expansión gracias al regadío, como es el caso de los existentes en la Vega (Salar, Tájara, etc.). Teniendo en cuenta esta hipótesis, podría tratarse de una paulatina despoblación de los citados núcleos rurales de Los Montes, que terminaría con su abandono definitivo antes de mediados del siglo XII, dada la ausencia de cerámica de época almohade, por efecto de una emigración hacia zonas con una mayor prosperidad económica.

2ª. Existencia de algún hecho histórico desencadenante del abandono. Por la cronología del despoblamiento de estos lugares, podría relacionarse con la incursión de Alfonso I de Aragón en el año 1126, debido a que aunque no se menciona la zona de Loja de forma explícita en los itinerarios que recogen las fuentes escritas, sí resulta evidente que tuvo que pasar por esta región, ya que desde el castillo de Anzur, en las proximidades de Puente Genil (Córdoba), el ejército aragonés se dirigió, sin citarse lugares intermedios, hacia el Valle de Lecrín, lo cual hace que sea casi seguro su paso por la tierra de Loja, siguiendo el curso del río Genil³⁵³. Las noticias sobre esta expedición dejan claro que con Alfonso I marchó un número importante de mozárabes granadinos³⁵⁴, mencionados incluso en documentos aragoneses de repoblación³⁵⁵, mientras que las autoridades almorávides también expulsaron al Norte de África a muchos mozárabes, en castigo por su apoyo al rey aragonés³⁵⁶. Sabemos, a través del testimonio del rey zirí ‘Abd Allāh, de la existencia aún en el siglo XI de pueblos enteros habitados por cristianos en los cercanos Montes de Málaga³⁵⁷, por lo que resulta probable que en los territorios por donde pasó Alfonso I, y teniendo en cuenta las posteriores represalias almorávides, muchos núcleos rurales quedasen despoblados. Valorando esta hipótesis, habría que suponer que estos núcleos de la tierra de Loja

³⁵³ El itinerario en *al-Ḥulal al-Mawšiyya* (1952: 109-115).

³⁵⁴ Peinado Santaella (1987: 226).

³⁵⁵ Torres Balbás (1985: 196).

³⁵⁶ El emir almorávide dictó un decreto “*para que fuesen deportados los mozárabes a las regiones de Mequinez y Salé y otras, allende del Estrecho, y fué deportado al al-Magrib un gran número de ellos*” (*al-Ḥulal al-Mawšiyya*, 1952: 115).

³⁵⁷ “*las plazas de Riana y Jotrón, cuyos habitantes eran cristianos*” (‘Abd Allāh, *Tibyān*, 1982: 188).

estaban ocupados por mozárabes y que su abandono se produjo de forma repentina en torno al año 1126.

En otros asentamientos de la zona, incluido el castillo de Cesna, se mantiene la ocupación con posterioridad al siglo XII, como es el caso de Los Algarves, que se abandona en torno al siglo XIII, y del Cortijo de la Torre, que perdura en época nazarí, aunque se observa una cierta recesión. Mientras que un yacimiento como Torre Pesquera, parece ocuparse a partir de los siglos XII o XIII, tal vez de forma previa a la formación de la frontera entre Castilla y Granada, respondiendo en tal caso a una intensificación de la ocupación de esta zona tras el importante despoblamiento del siglo XII.

En época nazarí situamos el tercer momento, dado que el poblamiento existente en esta zona estuvo muy influenciado por su carácter fronterizo, que provocó el abandono de algunos asentamientos rurales, como es el caso de Los Algarves, y una agrupación de la población en torno a fortificaciones. Así los castillos de Cesna, existente con anterioridad, y Zagra, tal vez de nueva creación, juegan un papel fundamental no sólo desde el punto de vista militar sino también como aglutinantes del poblamiento, desarrollándose al amparo de estas fortalezas una población más o menos importante, por lo que en algunas crónicas castellanas son citados estos lugares como villas. Aparte de estos núcleos de población vinculados a los castillos, constatamos la existencia de otros núcleos rurales que están asociados a fortalezas de menores dimensiones, como es el caso de las alquerías de Abor (Cortijo de la Torre) y Pesquera.

No obstante, el avance castellano en el siglo XV, con la conquista del castillo de Cesna en 1435 y el de Pesquera en 1436, tuvo importantes repercusiones. Aunque en un primer momento estos lugares aparecen controlados por los castellanos (en 1439), la ausencia de noticias posteriores sobre el control de ambas fortalezas por parte de granadinos o castellanos, así como las disputas entre los concejos de Iznájar y Loja a partir de 1487 por los términos de Abor, Cesna y Pesquera, reflejan probablemente la existencia de acuerdos entre cristianos y musulmanes con anterioridad a la conquista de Loja en 1486, más concretamente entre Diego Fernández de Córdoba, conde de Cabra y vizconde de Iznájar, y Alatar, alcaide de Loja, para la utilización común de estas zonas, probablemente porque los castellanos no pudieron afianzar su posesión, y, dada la amistad existente entre las citadas máximas

autoridades de ambos territorios, es probable que acordasen una solución de mutuo aprovechamiento, sobre todo ganadero, de este territorio, sin una ocupación efectiva, que hubiera resultado costosa, por lo que todos estos lugares quedaron despoblados con antelación a la conquista de Loja³⁵⁸.

Los procesos de despoblación fronteriza están mejor documentados en otras áreas del reino de Granada, como es el caso de la zona de Ronda, donde se observa el abandono de varias alquerías próximas a la frontera y la reubicación de la población, bien en un nuevo asentamiento mejor defendido, o bien a través de la diseminación de la población entre varios núcleos ya existentes y más resguardados³⁵⁹. Este número de despoblados dio lugar a una serie de problemas jurisdiccionales que hicieron necesaria una legislación explícita³⁶⁰. Por otra parte, las autoridades nazaríes intentaron paliar en parte la despoblación de estos territorios fronterizos mediante las franquicias fiscales concedidas a los territorios más castigados por su proximidad a la frontera.

La debilidad poblacional de este sector debió ir paralela al abandono de espacios cultivados, que afectaría especialmente a aquellos espacios agrícolas que requieren un mantenimiento más constante, por lo cual en el *Libro de los Repartimientos* no se hace alusión a tierras irrigadas en estas zonas, pese a los indicios existentes sobre una agricultura de regadío³⁶¹, quizá más importante en otra época, aunque probablemente secundaria con respecto al secano. Este documento ofrece una panorámica de predominio de tierras calmas de secano en toda esta zona, con presencia de algunos olivares en Zagra, habiéndose repartido o

³⁵⁸ En relación a los conflictos de términos entre Loja y los concejos vecinos Malpica Cuello (1981: 59) señaló: *“El hecho de que acuden musulmanes para alindar los términos indica el propósito de hacer una delimitación del territorio del concejo de Loja en base a los mojones existentes desde la época musulmana. Esto implica que la propia indefinición de ellos con respecto a las tierras cristianas conquistadas de antemano, por la larga existencia de una frontera que puede fluctuar, y de hecho así era, con cierta frecuencia, se deje sentir desde el principio. Incluso la más que posible existencia de pactos y paces entre musulmanes y cristianos para el aprovechamiento común de tierras fronterizas condiciona enormemente el desarrollo posterior de los conflictos”*.

³⁵⁹ Ación Almansa (1979, I: 68-70).

³⁶⁰ Ación Almansa (1979, III: 608-610).

³⁶¹ Cabe mencionar, por ejemplo, la alusión a la *“guerta de Gibrulpulpo”* (Barrios Aguilera (1988: 142), al *“arroyo del Alberca”* en Abor (Barrios Aguilera (1988: 161) o a una huerta en las Salinas (Barrios Aguilera, 1988: 308).

concedido como merced un total de 14.154 fanegas de secano en los distintos pagos³⁶², es decir 7.977 hectáreas.

Esta situación fronteriza en época nazarí, unida a unas condiciones favorables desde el punto de vista geográfico, dio como resultado que la actividad fundamental en esta zona fuese la ganadera, existiendo unas salinas e importantes dehesas (Alazores, Contarín, Marrojas). No obstante, los datos sobre la ganadería en la tierra de Loja son muy escasos y, en su mayor parte, provienen de la toponimia (campo de Aynaçof, fuente del Hato, alcantarilla de Huébar, fuente de la Lana), que alude a la existencia de ganadería ovina y caprina y al aprovechamiento de sus lanas.

A continuación pasamos a estudiar, en primer lugar, las alquerías existentes en esta zona, siguiendo un cierto orden cronológico (Arroyo de Cesna, Cortijo de la Artichuela, La Atalayuela, Los Algarves, Cortijo de la Torre y Torre Pesquera). Posteriormente analizamos, en el marco de la organización militar de época nazarí, los castillos de Cesna y Zagra.

4.2. Alquerías de los Montes

Arroyo de Cesna

Este yacimiento se sitúa en el término municipal de Algarinejo, próximo a la población de Fuentes de Cesna, junto a uno de los arroyos que, desde las fuentes situadas junto a dicha localidad, en la zona conocida como Fuentes Viejas, van a desembocar al río Genil, así como junto a una vereda que desde Fuentes de Cesna se dirige al pago de Los Castillos, todo ello en la margen derecha del río Genil, a una altitud de unos 510 metros.

La zona donde se sitúa es un piedemonte que, desde el escarpe de la zona sur de la sierra del Alcornocal (872 m.), cae hacia el río Genil (420 m.), siendo progresivamente más llano, con excepción de dos cerros

³⁶² Milanos, 840 fanegas (Barrios Aguilera, 1988: 169-170, 232); Gallumbares, 2.960 fanegas (Barrios Aguilera, 1988: 151-156, 230-231); Alamedilla, 63 fanegas (Barrios Aguilera, 1988: 231); Membrillar, 1.555 fanegas (Barrios Aguilera, 1988: 147-152); Zagra y Martilla, 440 fanegas (Barrios Aguilera, 1988: 224-225, 231); Molejón, 1.063 fanegas (Barrios Aguilera, 1988: 156-158, 233); Cesna, 853 fanegas (Barrios Aguilera, 1988: 115-119); Campo de Abor, 3.838 fanegas (Barrios Aguilera, 1988: 159-165, 218-219); Salinas, 1.860 fanegas (Barrios Aguilera, 1988: 140-142, 143-145, 229-230); y Gibrulpulpo, 682 fanegas (Barrios Aguilera, 1988: 142-143, 219).

aislados, denominados Los Castillos, situados junto al río. Se trata de una zona donde predomina el cultivo de olivos, tanto en secano como, gracias a las aguas de los manantiales que surgen en Fuentes Viejas, en regadío, quedando algunos campos de tierra calma cerealística, situándose en uno de ellos el yacimiento que nos ocupa.

No se observa ningún resto de estructuras en superficie, pero hay que destacar la abundancia de fragmentos de tejas dispersas por una amplia superficie y un número menor de fragmentos cerámicos. Se encuentran ataífores decorados con la técnica de verde y manganeso sobre engalba blanca, datables en los siglos X-XI, así como fragmentos de ataífores de vidrio melado con decoración a base de trazos de manganeso, los cuales tienen una cronología en torno a los siglos X-XII; también destacan los fragmentos pertenecientes a jarras y jarritas con decoración pintada en rojo o blanco, además de un fragmento perteneciente a una cazuela sin vidriar, con una cronología anterior al siglo XII. A partir de estos materiales, teniendo en cuenta la ausencia de producciones de época emiral, así como de cerámica de cocina vidriada, hay que concluir una ocupación centrada en los siglos X y XI.

Este yacimiento se ubica a 1 km. al norte del castillo de Cesna, situado en uno de los cerros conocidos como Los Castillos, y a una distancia poco mayor del río Genil, en una zona de suave pendiente. La mención de al-'Uđrī al *partido* de Cesna, nos hace suponer que esta fortaleza era el centro de un distrito castral en torno al cual, y en la zonas llanas del entorno, se situaban diversos asentamientos rurales dependientes del mismo. En concreto, la referencia a la existencia de poblaciones muladíes o mozárabes parapetadas en Cesna, hasta que fue conquistado probablemente en el año 894, induce a pensar que, como en otras zonas, el ejército emiral obligaba a las poblaciones a residir en lugares no fortificados, dando lugar al surgimiento de asentamientos de este tipo. El abandono del yacimiento, valorando la cerámica recuperada en superficie, hay que situarlo entre algún momento del siglo XI y la primera mitad del siglo XII.

En cuanto a las actividades económicas, a fines de la Edad Media, en torno al castillo de Cesna, se repartieron importantes cantidades de tierra calma de secano, sin que se mencione la existencia de estructuras de

regadío. Era también una importante zona ganadera, ubicándose en los alrededores la dehesilla de Cesna³⁶³.

Cortijo de la Artichuela

Este yacimiento se sitúa en el término municipal de Loja, en las proximidades de la población de Fuente Camacho y de la sierra de Gibalto y muy cerca del cortijo de la Artichuela, a una altitud de unos 800 metros.

La zona donde se ubica este yacimiento se caracteriza por un paisaje alomado, existiendo una pequeña área irrigada gracias a las aguas de la fuente que nace cerca del cortijo, mientras que en el resto de la zona predominan, en las áreas más llanas, los cultivos de cereal de secano, en tanto que en los montes y pendientes se ha desarrollado el cultivo de olivos y almendros. En las proximidades se sitúan las sierras calizas de Gibalto y de Loja.

Este yacimiento se detecta debido al laboreo de la tierra en un espacio no muy amplio, si bien la cerámica que aflora en superficie es relativamente abundante. Hay que destacar la presencia de fragmentos de ataifores de vidrio melado con decoración a base de trazos verdes o de manganeso, datables en los siglos X-XII, de marmitas sin vidriar con un borde característico de los siglos X-XI, de candiles de piqueta, alcadafes, etc., siendo numerosos los fragmentos pertenecientes a un tipo de tinajas que se documentan en la zona de Loja entre los siglos IX-XI, caracterizadas por un borde engrosado entrante con labio plano, que presentan decoración a base de cordones con incisiones y asas del tipo de aleta de tiburón. La cronología de estos fragmentos está centrada en los siglos X-XI, evidenciándose una ocupación que no supera el siglo XII, dada la ausencia de cerámica de cocina vidriada y de piezas con decoración estampada.

La presencia de dos yacimientos tardoantiguos en las proximidades, uno de ellos muy próximo, el de Los Villares, con una cronología probablemente centrada en los siglos VII-VIII, llevan a plantearnos las razones del abandono del mismo y la ocupación del yacimiento del Cortijo de la Artichuela. Una posible explicación está relacionada con un *hiatus* en los asentamientos de llanura con motivo de la *fitna*, existiendo una cierta discontinuidad en las ocupaciones previas y posteriores a este

³⁶³ Barrios Aguilera (1988: 115-119).

fenómeno. En este sentido, conocemos que no muy lejos de esta zona, en el Cortijo del Aire (Tūrruš), se documenta una ocupación en esta época conflictiva por parte de grupos muladíes y/o mozárabes situados en la órbita de Ibn Ḥafsūn. Por otra parte, el abandono de este asentamiento es bastante anterior a la formación de la frontera en el siglo XIII. A fines del siglo XV se alude a la existencia de “*un torrejon caído, que esta cave la guerta de Gibrulpulpo*”³⁶⁴, referencia que en un principio nos hizo pensar en la existencia de una torre de alquería de época nazarí, por su situación junto a una huerta y tierras de cultivo³⁶⁵, pero en esta zona sólo se detecta la existencia de una atalaya en el cerro Balcón (871 m.), a unos 700 m. al norte de este yacimiento³⁶⁶.

En cuanto a las actividades económicas, a fines de la Edad Media, se hace referencia a una huerta, a la que probablemente debe su nombre el cortijo de la Hortichuela, topónimo que posteriormente derivó en Artichuela. Al “*nacimiento del agua de la Hortichuela*”³⁶⁷ hacen referencia las *Ordenanzas* de Loja, que recogen disposiciones de los siglos XVI y XVII, observándose hoy en día la existencia de una gran alberca, en desuso actualmente, que era utilizada como colector-distribuidor del agua de esta fuente, situada junto al cortijo del mismo nombre. A pesar de la mención a una huerta, tras la conquista castellana no se repartieron tierras de regadío, entregándose importantes cantidades de tierras de secano, que en total ascienden a 682 fanegas³⁶⁸, mientras que en el inmediato pago de las Salinas se repartieron 1.860 fanegas de tierra³⁶⁹. Habría que señalar, en otro orden de cosas, que esta zona se sitúa en el punto de encuentro de importantes elementos relacionados con la ganadería, como es el caso de las salinas³⁷⁰, lugar donde en el *Libro de los Repartimientos* se alude a la existencia de unos corrales y una dehesa³⁷¹, o de las dehesas del Contarín y Alazores³⁷², topónimo este último relacionado con la ganadería, ya que en la primera documentación

³⁶⁴ Barrios Aguilera (1988: 142).

³⁶⁵ Jiménez Puertas (1995: 72-73).

³⁶⁶ Martín García y otros (1999: 314-315).

³⁶⁷ Ramos Bossini (1981: 65).

³⁶⁸ Barrios Aguilera (1988: 142-143, 219).

³⁶⁹ Barrios Aguilera (1988: 140-142, 143-145, 229-230).

³⁷⁰ Malpica Cuello (1991: 79-81).

³⁷¹ Barrios Aguilera (1988: 140, 144).

³⁷² Barrios Aguilera (1988: 60).

castellana aparece citado como “*campo de Aynaçof*”³⁷³, del árabe ‘*ayn a-sūf*, ‘fuente de la lana’. Una descripción detallada de la situación de la dehesa del Alazor en el siglo XVI la encontramos en las *Ordenanzas* de Loja, donde, además de la regulación existente en esta época, se encuentran alusiones a algunas características de la dehesa, como es el caso de la escasez de agua, extrema en agosto, pero también que en el invierno es tierra muy fría, por su altitud, por lo cual se sugiere que se de licencia a los vecinos de esta ciudad para que lleven sus yeguas en el invierno al término de Vélez Málaga, concediéndole a los habitantes de este lugar que puedan disponer de la dehesa de Alazor durante otra época del año, lo que nos pone en la pista de una trashumancia³⁷⁴.

La Atalayuela

Este yacimiento se sitúa en el término municipal de Zagra, próximo a este núcleo, junto a la carretera que conecta con la N-321 Loja-Priego por el norte, a una altitud de 743 metros.

Se sitúa en una zona de relieve alomado, con fuertes pendientes, donde se ha desarrollado el cultivo de olivos y, secundariamente, almendros, que son los árboles situados en el yacimiento. En las zonas con mayor pendiente y pedregosidad, como la situada al sureste del yacimiento, aún predominan los encinares o chaparrales, que antiguamente ejercían su dominio en estas zonas, salvo en las tierras con menores pendientes. El relieve va desde las lomas situadas al este (La Merced, 936 m.), que separan este sector de la depresión de Los Gallumbares, a las zonas más bajas situadas al oeste (Arroyos de Zagra y de la Viña, 450 m.).

El yacimiento consta de una serie de estructuras excavadas en la roca, en un afloramiento rocoso, inaccesible desde el oeste, que delimita una pequeña zona amesetada, así como de materiales cerámicos dispersos en superficie por dicha zona. Entre las estructuras excavadas en la roca podemos distinguir dos grupos diferentes:

- Estructuras circulares de diversas dimensiones, correspondientes probablemente a una cantera de piedras de molino.
- Estructuras rectangulares o trapezoidales, que corresponden a tumbas. Anteriormente han sido objeto de una primera valoración por parte de varios autores, aunque no se ha establecido una cronología

³⁷³ Malpica Cuello y Quesada Quesada (1993: 141).

³⁷⁴ Ramos Bossini (1981: 61-62, 81-114).

concreta³⁷⁵. Los datos que hemos recogido sobre las tumbas de la necrópolis de La Atalayuela se muestran en la tabla 12.

TABLA 12
DATOS DE LAS TUMBAS
DE LA NECRÓPOLIS DE LA ATALAYUELA³⁷⁶

Nº	T	F	E	L	A1	A2	A3	P	O
1	R	T	S	-	57	55	-	-	250
2	R	T	S	205	55	46	46	-	250
3	R	-	-	216	-	-	-	-	230
4	R	-	S	-	-	-	-	-	-
5	R	T	S	206	58	52	41	-	220
6	R	O	S	96	27	32	25	22	220
7	R	R	S	185	54	-	48	-	230
8	R	-	-	-	-	-	-	-	-
9	R	T	S	175	65	60	-	-	240

Todas las tumbas están excavadas en la roca. Se documentan un total de 9 estructuras funerarias, de las que 4 son de forma trapezoidal (44,4%), 1 rectangular (11,1%), 1 oval (11,1%) y en 3 casos (33,3%) no ha podido ser determinada la forma. En 7 tumbas, de las distintas tipologías, se aprecia la existencia de un escalón en los bordes para la colocación de las cubiertas. En 6 tumbas se conoce la longitud, que varía entre 96 y 216 cms., aunque la mayor parte miden entre 175 y 216 cms., salvo un caso de tumba de forma oval que es de reducida longitud (96 cms.). El ancho central de las tumbas, conocido en 5 casos, se sitúa entre 32 y 60 cms. En cuanto a la profundidad sólo conocemos un caso en el que se sitúa en 22 cms. La orientación, calculada en 7 casos, varía entre 220 y 250 grados, con un predominio de orientaciones oeste (5 tumbas, 55,5%) y sur (2 tumbas, 22,2%), desconociéndose la orientación en 2 casos (22,2%). Encontramos dos grupos de dos tumbas cada uno (tumbas 1-2 y 6-7).

³⁷⁵ Salvatierra Cuenca y otros (1985-1987: 223), Romero Martín y Rosa Berbel (1987: 128).

³⁷⁶ SIGLAS: T = Tipología: R = Excavada en la roca; F = Forma: O = Oval, R = Rectangular, T = Trapezoidal; E = Escalón para cubierta: S = Sí; L = Longitud (cm.); A1 = Anchura en cabecera (cm.); A2 = Anchura central (cm.); A3 = Anchura en pie (cm.); P = Profundidad máxima (cm.); O = Orientación (grados).

Desde un punto de vista morfológico, las tumbas de La Atalayuela presentan unas características muy similares a las de Martilla (predominio de formas rectangulares y trapezoidales), por lo que le asignamos la misma cronología (siglos VI-VII).

La cerámica hallada junto a la necrópolis presenta una importante diversidad, aunque difícil de precisar. El conjunto más abundante y que mejor puede ser datado pertenece a los siglos X-XII, destacando los fragmentos de ataifores con decoración en verde y manganeso sobre engalba blanca, así como los de trazos de manganeso sobre vidrio melado; también se han localizado fragmentos de cazuelas vidriadas. No obstante, la cerámica de cocina parece presentar una mayor amplitud cronológica, como es el caso de los fragmentos de ollas con borde exvasado, que nos recuerdan las que son características de época tardoantigua y emiral. Aparte, habría que considerar la presencia de fragmentos de cerámica prehistórica y otros que tienen algunas características de la cerámica romana, como es el caso de bases con huellas en espiral debido al instrumento usado en su separación del torno, que son muy características de piezas romanas y tardorromanas de la tierra de Loja. En cualquier caso, el conjunto principal parece responder a una cronología de los siglos X-XI, abandonándose el yacimiento en un momento que hay que datar entre comienzos del XII, cuando se documenta la presencia de cerámica de cocina vidriada, y mediados del siglo XII, momento en el que se generalizan las formas estampilladas (ataifores, tinajas), ausentes en este yacimiento.

Desde un punto de vista productivo, la información que ofrece el *Libro de los Repartimientos de Loja* es la vinculada a las tierras situadas en los alrededores del castillo de Zagra, donde se conceden tierras calmas de labor y olivares, todo ello de secano.

Los Algarves

Este yacimiento se sitúa en el término municipal de Loja, junto al Cortijo Algarve, próximo al cerro de Martilla, a una altitud de 820-830 metros.

La zona donde se ubica es el límite noreste de una pequeña depresión que se sitúa entre los afloramientos rocosos de Martilla y Los Algarves, donde hay cultivos de tierras calmas de secano y olivares, mientras que en las zonas con fuerte pendiente o donde hay afloramientos rocosos destaca una vegetación propia del monte mediterráneo bien arbórea,

arbusativa o de matorral (encinas, cornicabras, gayumbas, esparto, etc.), con presencia esporádica de árboles frutales (higueras) y de otros árboles, como los olmos, vinculados a las fuentes que surgen en la zona de contacto de los materiales calizos y arcillosos, como son Fuente del Lino o Fuente Alta.

Este yacimiento, ya conocido³⁷⁷, cuenta con dos sectores diferenciados, uno más bajo (820 m.), situado en tierras de olivar, al suroeste del Cortijo Algarve, caracterizado por la aparición en superficie de materiales cerámicos de época romana y medieval; los primeros corresponden a los siglos I-II d.C., dada la presencia de *terra sigillata hispánica* y *t.s. africana A*; en cuanto a los de cronología medieval, se encuentra cerámica de cocina sin vidriar y vidriada, ataifores con decoración a base de trazos de manganeso, así como estampillados con vedrío verde, etc., estando ausentes las formas más características de plena época nazarí, por lo que suponemos una ocupación centrada en los siglos X-XIII. El otro sector, más alto (830 m.), se sitúa en un afloramiento rocoso existente por encima de la zona donde aparece la cerámica, al noroeste del Cortijo Algarve. Se trata de una necrópolis de tumbas excavadas en la roca. Los datos que hemos recogido sobre las tumbas de la necrópolis de Los Algarves se muestran en la tabla 13.

TABLA 13
DATOS DE LAS TUMBAS

DE LA NECRÓPOLIS DE LOS ALGARVES³⁷⁸

Nº	T	F	E	L	A1	A2	A3	P	O
1	R	T	-	190	71	70	44	50	320
2	R	-	-	180	-	-	-	7	310
3	R	O	-	174	-	50	38	-	310
4	R	-	S	-	-	29	23	-	330
5	R	O	S	170	46	-	-	-	310
6	R	-	S	-	-	-	-	-	320
7	R	-	-	-	-	-	-	-	320
8	R	-	-	-	-	-	-	-	310
9	R	-	-	-	-	-	-	-	-

³⁷⁷ Romero Martín y Rosa Berbel (1987: 127).

³⁷⁸ SIGLAS: T = Tipología: R = Excavada en la roca; F = Forma: O = Oval, R = Rectangular, T = Trapezoidal; E = Escalón para cubierta: S = Sí; L = Longitud (cm.); A1 = Anchura en cabecera (cm.); A2 = Anchura central (cm.); A3 = Anchura en pie (cm.); P = Profundidad máxima (cm.); O = Orientación (grados).

<i>Nº</i>	<i>T</i>	<i>F</i>	<i>E</i>	<i>L</i>	<i>A1</i>	<i>A2</i>	<i>A3</i>	<i>P</i>	<i>O</i>
10	R	R	-	184	50	60	27	-	300
11	R	O	S	192	49	43	36	50	310
12	R	O	-	195	38	50	31	-	290
13	R	O	-	-	28	-	-	-	260
14	R	O	S	179	44	41	-	-	290
15	R	O	-	198	51	49	33	-	300
16	R	R	-	160	-	33	-	-	280
17	R	O	-	180	52	50	38	-	280
18	R	-	-	-	50	-	-	-	-
19	R	-	-	-	-	-	-	-	-
20	R	O	-	180	45	-	25	-	300
21	R	R	-	187	55	55	34	-	280
22	R	O	-	-	47	-	-	-	280
23	R	R	-	-	44	47	-	-	280
24	R	O	-	-	33	40	-	-	280
25	R	-	-	-	-	-	-	-	280
26	R	O	S	195	57	53	-	34	320
27	R	O	-	164	50	-	39	-	300
28	R	O	-	189	45	-	35	-	300
29	R	O	S	193	46	52	33	65	290
30	R	O	S	-	41	47	-	43	290
31	R	R	-	193	42	48	36	-	310
32	R	O	-	138	34	34	28	45	270
33	R	-	-	-	37	-	-	-	290
34	R	-	-	-	-	-	-	-	-
35	R	-	-	-	46	-	-	-	-
36	R	-	-	-	-	-	-	-	-
37	R	-	-	190	44	-	-	-	270
38	R	R	-	171	48	51	38	-	280
39	R	R	-	126	-	28	16	-	300
40	R	-	S	-	-	-	-	-	280
41	R	-	-	-	-	-	-	-	-
42	R	-	-	-	-	-	-	-	-
43	R	-	-	180	-	45	20	-	270
44	R	-	-	-	-	-	-	-	-
45	R	-	-	-	-	-	-	-	-
46	R	-	-	-	-	-	-	-	-
47	R	-	S	-	-	-	-	-	300
48	R	-	-	-	43	-	-	-	290
49	R	O	-	192	-	-	37	-	300
50	R	-	-	-	-	-	-	-	-
51	R	O	-	185	-	-	25	-	290

Nº	T	F	E	L	A1	A2	A3	P	O
52	R	-	-	-	-	-	-	-	-
53	R	R	S	-	53	55	-	-	320
54	R	R	-	197	-	52	-	-	300
55	R	-	-	-	-	-	-	-	-
56	R	R	-	176	-	-	39	-	310
57	R	O	-	77	-	-	20	-	320
58	R	-	-	-	-	-	-	-	-
59	R	-	-	-	-	-	-	-	-
60	R	R	S	193	54	50	38	-	300
61	R	-	-	-	-	-	-	-	-

Todas las tumbas están excavadas en la roca. Se documentan un total de 61 estructuras funerarias, de las que 20 son de forma oval (32,7%), 11 rectangular (18,0%), 1 trapezoidal (1,6%) y en 29 casos (47,5%) no ha podido ser determinada la forma. En 12 tumbas (6 ovales, 2 rectangulares y 4 sin determinar), se aprecia la existencia de un escalón en los bordes para la colocación de las cubiertas. En 29 tumbas se conoce la longitud, que varía entre 77 y 198 cms., aunque la mayor parte miden entre 160 y 198 cms., salvo dos casos de menores dimensiones (77 y 126 cms.). El ancho central de las tumbas, conocido en 24 casos, se sitúa entre 28 y 70 cms., si bien la mayor parte de las tumbas se tienen entre 30 y 60 cms. En cuanto a la profundidad, ésta se sitúa, para los 7 casos conocidos, entre 7 y 65 cms. La orientación, que ha podido ser calculada en 44 casos, varía entre 260 y 330 grados, con un predominio de orientaciones oeste (37 tumbas, 60,6%) y norte (7 tumbas, 11,4%), desconociéndose la orientación en 17 casos (27,8%). Las tumbas se extienden a lo largo de unos 100 m. aproximadamente, formando varios grupos muy desiguales en número (tumbas 1-8, 10-13, 14-43, 49-50, 56-57 y 58-61).

El tipo de tumba más representativo, que hemos incluido como forma oval o de bañera, se caracteriza por presentar líneas más rectas en la cabecera y curvas en el pie. Pese a la proximidad de Los Algarves a Cerro de Martilla las características son diferentes, lo que sugiere otra cronología más tardía, teniendo en cuenta que las tumbas de bañera excavadas en la roca son características, junto a las antropomorfas, de la zona cristiana peninsular entre los siglos IX-XI³⁷⁹, lo que, unido a la

³⁷⁹ Casa Martínez (1992).

datación de la cerámica procedente de la prospección superficial (siglos X-XIII), nos hace pensar que tiene una cronología más tardía.

El surgimiento de este asentamiento parece corresponder al período que sigue a la *fitna*, en el que aparecen varios asentamientos rurales en llano. El final de su ocupación debe estar relacionado con la situación fronteriza, puesto que a la par que se abandona este asentamiento se constata la ocupación del cercano castillo de Zagra en época nazarií.

En cuanto a las actividades económicas, hay que anotar la mención, en el *Libro de los Repartimientos*, a la concesión de tierras calmas de labor en la zona de las cuevas o algarves próximos a Martilla³⁸⁰.

Cortijo de la Torre (Abor)

Al estudiar el poblamiento tardoantiguo, ya hemos mencionado la situación de este yacimiento y las referencias que tenemos sobre la ocupación del mismo en dicha época, por lo que ahora nos centramos en los datos relativos a plena época medieval, indicativos de que en este lugar se situó la alquería de Abor.

En el *Libro de los Repartimientos de Loja* tenemos referencias a la torre de Abor, que fue concedida en 1491 a Fernando Rejón, en cuyos alrededores recibió una merced de 400 fanegas de tierra³⁸¹. En el siglo XVI estas tierras, y probablemente la torre, eran de Gabriel Fernández de Córdoba, que intentó hacerse con la jurisdicción de las mismas. Ya en 1566 se documenta la existencia de una capilla o iglesia en la Torre de Campodabro³⁸², que se mantendrá hasta tiempos recientes, haciendo la torre funciones de campanario³⁸³.

En la actualidad se conserva esta torre, aunque en unas condiciones muy precarias. Es una torre de planta rectangular (4,05 S/4,20 N x 6,45 m.), construida en mampostería enripiada formando hiladas horizontales muy irregulares (hiladas que están ausentes en la cara E), con sillares en las esquinas, también muy irregulares. Se estima una altura total conservada de 8 m. Planta baja aparentemente maciza. Primera planta con vano situado en la cara O, a unos 5,70 m. de altura, que conserva, muy deterioradas las jambas de ladrillo; en esta planta, en la cara O, se

³⁸⁰ Barrios Aguilera (1988: 224-225, 231).

³⁸¹ Barrios Aguilera (1988: 160-161, 227).

³⁸² Rosal Pauli y Derqui del Rosal (1987-1989, II: 280).

³⁸³ A mediados del siglo XIX nos consta su uso religioso, según se deduce de la información que da P. Madoz (1987: s.v. Loja).

observa un desnivel entre la zona S y la N, estando aquélla unos 2 m. más elevada que ésta, con restos de tejas sobre el muro, tal vez porque el espacio adosado tuviese esta cubierta de una vertiente. En la cara E se observa la presencia de dos atanores a modo de gárgolas a una altura de unos 4,5 m., para evacuar el agua de la primera planta, lo que parece indicar que esta planta funcionaría como azotea. En la cara O presenta un hueco, a nivel de la planta baja, que podría haber funcionado como hornacina. En la esquina SO, perpendicular a la cara O de la torre, se observa el arranque de un arco de herradura, con dovelas de sillería, que serviría de acceso al espacio situado junto a la torre, en su cara O. Tanto la cara O, como la cara S conservan restos de un enlucido moderno de yeso, lo que indica que daban a espacios interiores, lo que no ocurre en las otras dos caras de la torre. Hasta hace relativamente poco tiempo se conservaba una espadaña de un vano y rematada en piñón, construida con ladrillo, sobre la cara N de la torre³⁸⁴.

La cronología de su construcción no es posible establecerla con seguridad, pero, por la fábrica de la torre y su función de torre de alquería, debe corresponder a un momento indeterminado de la época nazarí. De la estructura original conserva muy irregularmente la fábrica de mampostería enripidada con sillares en las esquinas, la planta rectangular, una planta baja maciza (o tal vez con aljibe) y la parte inferior de una primera planta, que dispone de un vano en la cara O con jambas de ladrillo, quizá originales. Entre su utilización como torre de alquería y su adaptación para formar parte de una ermita, la torre tal vez debió sufrir un abandono y/o destrucción intencionada, arruinándose sus bóvedas o alfarjes y perdiendo gran parte de su altura original. La conquista castellana del castillo de Cesna en 1435, muy próximo, debió provocar el despoblamiento de la alquería y probablemente la destrucción parcial de la torre. La situación de abandono de la torre se mantendría hasta el año 1491. Posteriormente se produjo una adaptación de la torre como ermita, situada ésta junto a un cortijo, el denominado Cortijo de la Torre. Se adosan edificaciones en la cara S y, la más importante, en la cara O, en donde existe un espacio al que se accede a través de un arco de herradura, donde probablemente se situaba el espacio interior de la ermita. Asimismo se dispone una espadaña de ladrillo. Finalmente se produce el abandono del complejo formado por la

³⁸⁴ Vid. fotografía antigua en Rosal Pauli y Derqui del Rosal (1987-1989, II: 22).

ermita y el cortijo. En los últimos tiempos se ha producido un abandono de la ermita y del cortijo. La campana y la pila de la ermita fueron trasladadas a la iglesia de Venta del Rayo, otro anejo lojeño, produciéndose un paulatino derrumbe de las edificaciones anexas a la torre (espadaña, muros de los edificios adosados, etc.).

En los alrededores de la torre, además de cerámica romana, es muy abundante la cerámica medieval, abarcando una amplia cronología que nos sitúa entre los siglos X y XV, aunque con una mayor concentración correspondiente a los siglos XI-XIII. Aparecen fragmentos de atafiores con vedrío melado, decorados con trazos de manganeso, y, en un caso, incluso decoración estampillada en un atafior melado con esta decoración de manganeso, aunque normalmente el estampillado aparece en atafiores de vedrío verde, siendo más escasos los correspondientes a época nazarí, que no llevan vedrío al exterior. En cambio, en cerámica de cocina junto a formas de los siglos XII-XIII, como la cazuela de borde engrosado, destacan las cazuelas con borde en alero características de época nazarí. También se documentan fragmentos con cuerda seca total, decoración que se data en los siglos XI-XII.

En cuanto a los caminos, esta alquería se comunicaba con Loja a través de un camino que conectaba con el que unía Iznájar y Loja y que en el *Libro de los Repartimientos* es mencionado como el “*camino que viene de los Durmientes a la torre*”³⁸⁵.

Respecto al espacio agrícola, hay que decir que a fines del siglo XV se repartieron 3.838 fanegas de tierra en el conjunto del Campo de Abor³⁸⁶, incluyendo las proximidades de los actuales núcleos de Ventorros de Balerna (Loja-Iznájar) y Fuente del Conde (Iznájar). A pesar de que sólo se repartieron tierras de secano, algunos topónimos de la zona parecen indicar la existencia de ciertas estructuras hidráulicas, como es el caso del arroyo de la Alberca³⁸⁷ o la fuente de Malerva³⁸⁸, que tal vez procede del árabe *mā al-arba*’, ‘agua del miércoles’, que parece aludir a un turno de riego, aunque también podría estar relacionado con la existencia de un mercado rural semanal. Otros datos relativos a la importancia de la ganadería proceden de la toponimia, así, en lugares próximos al campo

³⁸⁵ Barrios Aguilera (1988: 161).

³⁸⁶ Barrios Aguilera (1988: 159-165, 218-219).

³⁸⁷ Barrios Aguilera (1988: 161).

³⁸⁸ Barrios Aguilera (1988: 163).

de Abor, el *Libro de los Repartimientos* menciona la fuente del Hato³⁸⁹ y el topónimo Huévar³⁹⁰, que debe proceder del árabe *wabar*, plural de *wabra*, que significa ‘lana de cabras’.

La zona situada al este del Campo de Abor y que limitaba con Riofrío es conocida en la actualidad por Dehesa de los Montes, tratándose de un espacio que aún hoy en día ha conservado en determinados sectores la vegetación del monte mediterráneo, debido a que la mala calidad de estas tierras, situadas sobre un substrato de Trías de Antequera, no propicia su aprovechamiento agrícola. Esta zona es denominada en el *Libro de los Repartimientos* como Los Durmientes³⁹¹, conservándose aún este topónimo referido a una casa existente cerca de la población de Ventorros de la Laguna. En esta zona debió ubicarse la cueva que es insistentemente mencionada por los autores árabes, sobre la cual se llegó a construir una mezquita³⁹².

Hay que pensar en la existencia de un *hiatus* en la ocupación de este territorio y en su explotación agrícola entre la época tardorromana y el siglo X aproximadamente, lo que explica que cuando se produjo un nuevo asentamiento en época medieval esta zona era probablemente conocida con el nombre de *al-būr*, con el significado de ‘erial’, ‘campo que no se labra’, nombre que tomó la alquería que a partir de ese momento ocupó y explotó este espacio más intensivamente.

Torre Pesquera

Los restos de la torre de Pesquera se emplazan junto al arroyo o río del mismo nombre, en el término municipal de Algarinejo, localizándose a una altitud de unos 440 metros.

Se ubica esta torre en el estrecho valle del río Pesquera, cuyo fondo de depósitos aluviales es regado por las acequias que, a la altura de la torre, derivan del río. En las laderas del valle encontramos tanto vegetación arbustiva mediterránea en las zonas con más pendiente y pedregosas, como un desarrollo creciente del olivar, que está suplantando a antiguas tierras calmas de labor.

Sobre el lugar de Pesquera tenemos importantes referencias escritas, puesto que aparece en documentos castellanos del siglo XIII

³⁸⁹ Barrios Aguilera (1988: 164-165).

³⁹⁰ Barrios Aguilera (1988: 59, 159, 161, 219, 228).

³⁹¹ Barrios Aguilera (1988: 161, 236, 242).

³⁹² Vázquez Ruiz (1959-1960: 49).

relacionados con la implantación castellana en los vecinos territorios del subbético cordobés. Un documento de 1253 hace referencia a que el maestre de Calatrava dio en tenencia a Arias Pérez el castillo de Algarín, situado entre Pesquera y Priego, con el fin de que lo poblase³⁹³. Otro documento de 1262 menciona a “*dos moros de Pesquera*” entre aquellos enviados por el rey de Granada para ayudar a los castellanos en la delimitación del término de Tiñosa³⁹⁴, castillo que se ubicaba entre Priego y Rute, en la actual provincia de Córdoba³⁹⁵. Las siguientes noticias sobre Pesquera en las fuentes escritas son relativas al siglo XV. Un documento de 1442, recogido en la *Historia de la Casa de Córdoba*, por el que se concede a Diego Fernández de Córdoba la villa de Cabra, dice: “*E por quanto el dicho Diego Fernández de Cordova Mariscal haciendo señalados servicios al dicho Señor Rey gana la villa de ... e el Castillo de Pesquera de los Moros del Reyno de Granada en los años de 1435 e de 1436*”³⁹⁶. A esta conquista alude también una carta de 1470, que el hijo del conde de Cabra envía a su rival don Alonso de Aguilar, donde podemos leer: “*et vos sabés bien como el conde mi señor ganó la villa de cexua de los moros por combate y el castillo de pesquera*”³⁹⁷. Por ello, en la tregua de 1439 se cita a *Zixna y Pesquera* entre los lugares que los castellanos habían conquistado recientemente³⁹⁸. La toma de ambos lugares fue posibilitada por la conquista definitiva de Iznájar por los castellanos en 1433.

El castillo de Pesquera se localiza en el extremo occidental, el más próximo al río, de un espolón rocoso que desde la sierra descende al río, dando lugar a la formación de un recinto protegido por diversas estructuras. Por la zona N presenta un paredón rocoso saliente que hace innecesaria la presencia de estructuras constructivas. En las laderas S y O se localizan muros de mampostería que refuerzan las paredes de la roca, que tendrían una cierta altura, no conservada, para cerrar por esta zona el recinto de refugio. También se observa la existencia de muros que que

³⁹³ Nieto Cumplido (1979: 203).

³⁹⁴ “*Et el rey de Granada enbió ..., et estos dos moros de Pesquera, Mahomat abén Alí Alcañán e Mahomat abén Hyar*” (González Jiménez, 1991).

³⁹⁵ El castillo de Tiñosa fue abandonado y destruido por los castellanos en 1280 por ser muy costoso su mantenimiento y por los continuos ataques de los “moros” de Rute (Arjona Castro, 1985).

³⁹⁶ Fernández de Córdoba, *Historia* (1958: 252).

³⁹⁷ Lafuente Alcántara (1868: 94-95).

³⁹⁸ Gamir Sandoval (1956: 56-57).

ayudan a hacer más inaccesible el peñón, dándole verticalidad, en zonas más bajas respecto al recinto. Cerrando el espolón rocoso por el lado E, el de más fácil acceso, se sitúan una serie de estructuras, todas ellas de fábrica de mampostería enripiada, entre las que destacan una gran torre de planta ultrasemicircular, que conserva un altura de unos 17 metros, con un diámetro aproximado de 6 metros. Esta torre, con una primera parte probablemente maciza, presenta una primera planta con unas dimensiones interiores de 3,80 x 4,85 m., cubiertas por una bóveda de medio cañón, conservando un enfoscado rojizo. Probablemente tenía otra planta y una azotea. La torre presenta al exterior un enfoscado de mortero, parcialmente conservado, con decoración a base de formas cerradas realizadas con líneas curvas incisas, a modo de lágrimas, que dejan ver el paramento de mampostería y pequeñas piedras incrustadas en el mortero, rodeando las figuras. De la zona de acceso se conserva un machón a modo de torre rectangular (2,15 m. E/2,35 m. O x 4,90 m. S) adosada por el S a la gran torre de planta ultrasemicircular, que presenta sillares en las esquinas, que tendría una altura menor que la otra torre. Además se conserva el arranque del muro que, partiendo de la unión entre la torre ultrasemicircular y la rectangular, se dirige en dirección O, junto al cual se situaría probablemente la puerta de acceso al recinto interior. Un aspecto destacado es la presencia de un muro de tapial en el ángulo de unión de dos torres, en la zona SE, formando un ángulo de 45° respecto a los muros de éstas, que aparece debido al desprendimiento de la mampostería en esta zona, lo que parece sugerir que la mampostería enfunda estructuras anteriores de tapial, con una disposición diferente³⁹⁹.

Por su situación fronteriza es posible que desde un momento muy temprano (mediados del siglo XIII) se construyese una fortificación con estructuras de tapial, de la cual sólo se conservan restos tras los derrumbes de la mampostería. Posteriormente, se construirían, en una o varias fases, las estructuras de fábrica de mampostería enripiada, cuyos restos son los que se perciben en la actualidad, que podemos datar, por las características de la fábrica y por la planta de la torre principal, aproximadamente a mediados del siglo XIV, por lo que quizás haya que relacionar esta fase constructiva con los avances castellanos de ese momento (conquistas de Priego y Rute en 1341⁴⁰⁰; de Iznájar, Cesna y

³⁹⁹ Además de esta posibilidad, Martín García y otros (1999: 58-59) señalan la posibilidad de que en la planta baja de la torre existiese un aljibe de tapial.

⁴⁰⁰ *Crónica de Alfonso XI* (1875: 206).

Zagra en 1362⁴⁰¹, éstas últimas por poco tiempo). El conjunto tiene como elemento principal una gran torre de planta ultrasemicircular, de la cual se conserva una planta baja con bóveda, destacando también la decoración de los paramentos exteriores. Este pequeño castillo se completa con la presencia de una torre rectangular adosada a la torre principal, en la zona de acceso, junto a los restos de las murallas que circundaban el espolón rocoso, formando un recinto interior. Finalmente se produjo la destrucción parcial y/o abandono de la fortaleza. Como hemos señalado anteriormente, la disputas de términos entre los concejos de Iznájar y Loja a partir de 1487 por los términos de Abor, Cesna y Pesquera, reflejan probablemente la existencia de acuerdos entre cristianos y musulmanes con anterioridad a la conquista de Loja en 1486 para la utilización común de estas zonas, porque, aunque fueron conquistadas por los castellanos en los años treinta del siglo XV, probablemente no se pudo afianzar su posesión, por lo que tal vez se acordase un mutuo aprovechamiento, fundamentalmente ganadero, de este territorio, sin una ocupación efectiva, habiéndose destruido parcialmente las estructuras defensivas de esta zona y siendo abandonadas, abandono que, en el caso de Pesquera, ha continuado hasta la actualidad.

La alusión a “moros de Pesquera” en el siglo XIII y las características del espacio en el cual se ubica la torre nos llevan a avanzar la idea de que se trata de una fortaleza vinculada a una alquería. De hecho, a los pies del espolón rocoso donde se sitúa, al sur, aparecen, junto a algunos restos de muros de mampostería vinculados a un cortijo derruido, gran cantidad de fragmentos de cerámica que en su conjunto pueden datarse a partir de los siglos XII-XIII y, sobre todo, en época nazarí. Entre los fragmentos de cronología más temprana destacan algunos de atafiores estampillados. De época nazarí encontramos cazuelas con borde en alero, marmitas de borde recto con moldura en la unión entre el borde y el cuerpo al exterior y con reborde interior, atafiores de vedrío verde sólo al interior, etc.

En el *Libro de los Repartimientos de Loja* no se alude al reparto de tierras en este sector, tan sólo en la zona próxima a la desembocadura del río Turcal, actual río Pesquera, en Genil. La documentación castellana de principios del siglo XVI menciona la pesquería de Turca⁴⁰², actividad a la

⁴⁰¹ López de Ayala, *Crónica* (1875: 516).

⁴⁰² Malpica Cuello (1981: 452, nota 313).

que también hace referencia el topónimo de esta torre y que es descrita por Madoz en el siglo XIX⁴⁰³.

4.3. El sistema defensivo de la frontera nazari

La red defensiva nazari

La organización militar de la frontera del reino de Granada en el sector de Loja estaba estructurada fundamentalmente en torno a la propia ciudad de Loja, de modo que sin la conquista de la ciudad era imposible el control del territorio por ella dominado. No obstante la importancia de este elemento central, la presión militar castellana hizo necesaria de toda una serie de estructuras fortificadas. Ya hemos mencionado la importancia de las torres de alquería en el sector de la Vega. En la zona de los Montes, en cambio, la red defensiva está organizada en base a los castillos de Cesna y Zagra, numerosos atalayas⁴⁰⁴ y, probablemente, algunas rábitas. Ello es debido a que se trata de una zona más expuesta a la frontera, dado que limita con los términos castellanos de Priego (conquistada en 1341, aunque ya fue controlada por los castellanos entre 1245 y 1330), Iznájar (tomada en 1433, aunque con una breve ocupación anterior entre 1362 y 1366) y Archidona (conquistada por los castellanos en 1462).

Las principales vías de penetración de los ejércitos castellanos por este sector fronterizo, y la vez vías de comunicación y de comercio, fueron las que vamos a comentar a continuación.

En relación al camino de Priego nos consta su uso militar para penetrar desde tierras castellanas hasta Málaga⁴⁰⁵ y también nos consta su

⁴⁰³ Madoz (1987: s.v. Algarinejo).

⁴⁰⁴ Las atalayas de la tierra de Loja presentan una gran homogeneidad constructiva, caracterizándose por estar construidas sobre una plataforma de mampostería para nivelar el terreno, tener planta circular y fábrica de mampostería irregular.

⁴⁰⁵ Una carta de Yūsuf IV b. al-Mawl, fechada en la Alhambra en febrero de 1432, señala el siguiente itinerario que han de seguir las tropas castellanas del maestre de Calatrava para ayudarle en sus pretensiones de someter Málaga: “*vos vengades a alcabdete e de alcabdete a priego e de priego a çagra et de çagra a çaleha*” (Seco de Lucena, 1948).

uso comercial⁴⁰⁶. Una información de Ibn al-Jatīb señala que tras la conquista de Priego se reforzó su situación con morabitos⁴⁰⁷. Esto nos puede dar una idea de como pudo estar constituida la defensa de Loja una vez que los castellanos conquistan de modo definitivo Priego en 1341 tras una breve ocupación nazarí. Pues si en el largo trecho del camino entre Priego y Zagra no encontramos ninguna referencia a castillos, sí tenemos algunas evidencias que nos hacen pensar en la existencia de rábitas habitadas por “monjes-guerreros”. Así en la cumbre de la Sierra de las Chanzas el *Libro de los Repartimientos de Loja* hace referencia a la existencia de una mezquita: “*e de alli derecho a la sierra de Chanzar, do esta una mezquita que tiene una ençina en lo alto de la sierra*”⁴⁰⁸. También pueden responder a un asentamiento de este tipo los restos existentes en el Cerro del Almendral (724 m.), situado cerca de la población de La Carrera de la Viña, pero en el término municipal de Zagra. Este cerro es de pequeñas dimensiones, por lo cual no cabe pensar en la existencia de una fortaleza importante ni mucho menos de una población, de modo que pensamos que puede corresponder a un pequeño asentamientos vinculado al control del camino de Priego que pasa bajo él. Y aunque no quedan restos constructivos, pensamos que no debe tratarse de una simple atalaya, debido a la presencia de abundantes tejas y algunos fragmentos cerámicos de cronología nazarí. Entre este asentamiento y el castillo de Zagra, se localiza la torre del Cortijo Viejo (875 m.), en la ladera noroeste del cerro de la Merced⁴⁰⁹, que probablemente sea la denominada en el *Libro de los Repartimientos de Loja* como “*torre del portillo de Zagra*” o “*atalaia de Zagra*”⁴¹⁰. En cualquier caso, antes de llegar a Loja, el castillo de Zagra se presentaba como una barrera en este camino.

⁴⁰⁶ Tenemos referencias a la existencia de un puerto seco comercial en Priego donde se cobraba el diezmo y medio diezmo de lo morisco durante todo el siglo XV (Quintanilla Raso, 1979).

⁴⁰⁷ El *ḥayib* Riḍwān “*hizo una algura en 26 de al-muharram del año 733 H [17 de octubre de 1332] con el ejército contra madīnat Baguh, ciudad famosa por la abundancia de sus aguas y su fértil comarca. Cogió su garganta cercándolo fuertemente, impidió la llegada de socorros. Se apoderó de la ciudad por asalto, después la repobló con defensores y la consolidó con morabitos*” (Arjona Castro, 1989: 142).

⁴⁰⁸ Barrios Aguilera (1988: 57).

⁴⁰⁹ Martín García y otros (1999: 304).

⁴¹⁰ Barrios Aguilera (1988: 225, 231).

Más importancia tiene el cauce del río Genil como vía de penetración. Iznájar constituía el punto de confluencia de dos caminos, uno por la margen derecha del río y otro por la izquierda. Su control desde el punto de vista visual lo ejercían fortalezas diversas, como es el caso del castillo de Zagra, que, aunque algo alejado del río, enlaza visualmente con el de Cesna, situado junto al Genil, además de controlar una vía de acceso secundaria que enlaza el camino de Loja a Cesna con el de Priego a través del arroyo de Zagra. El castillo de Cesna, por su propia situación, era fundamental en el control de este paso, pero se observa su dependencia estratégica respecto a Iznájar en el hecho de que cuando era conquistado este castillo también lo fue el de Cesna, tanto en 1362 como en 1433-1435. Este sistema se completa con la existencia de las atalayas del *Molejón* (torre de Martilla) y de *Torrox* (torre del Cortijo del Aire), ubicadas a ambos lados del río⁴¹¹. Esta vía de comunicación se utilizó fundamentalmente para la conquista de las posiciones fronterizas, así en 1362 los castellanos conquistan, sucesivamente, Iznájar, Cesna y Zagra, mientras que en los años 30 del siglo XV se va a producir la caída en manos castellanas de Iznájar (1433), Cesna (1435) y Pesquera (1436).

Durante el siglo XV fue también muy utilizada por los cristianos la vía del camino de Archidona, pero ésta se presentaba desprovista de verdaderas fortalezas y sólo encontramos algunas atalayas que controlan visualmente los accesos, como es el caso de las torres de la Palma, de Riofrío, de la Venta del Rayo y del Cerro Balcón⁴¹². Esta vía comienza a utilizarse durante el asedio a Antequera (1410) y se frecuentará en los años siguientes por la conquista de dicha plaza. Sin embargo, hasta 1462, la importante fortaleza de Archidona era la mejor barrera, pero su caída en poder castellano en esa fecha supuso la exposición a la frontera de un amplio espacio del término de Loja que hasta entonces había estado a salvo de esa situación. Durante la guerra de Granada, especialmente en los intentos de conquista de Loja, ésta será la principal vía de llegada de las tropas castellanas, que atravesando la dehesa del Contaril se situaban en Riofrío, para luego aproximarse a la ciudad de Loja.

Una vez que hemos planteado a nivel general la problemática del sistema defensivo nazarí para controlar los accesos a esta zona, vamos a estudiar con algo más de detalle los castillos de Cesna y Zagra.

⁴¹¹ Malpica Cuello (1996 b: 219, 221). Martín García y otros (1999: 305-306).

⁴¹² Malpica Cuello (1996 b: 220-222), Martín García y otros (1999: 310-315).

El castillo de Cesna

Los restos arqueológicos del castillo de Cesna se ubican en el más occidental de los cerros conocidos como Los Castillos, que son dos elevaciones aisladas ubicadas junto al río Genil, al norte de este río y al sur de la localidad de Fuentes de Cesna, en el término municipal de Algarinejo, a una altitud superior a los 480 metros.

Pese a que aparece mencionado en crónicas castellanas bajomedievales y había noticias relativas a los restos de este castillo en los diccionarios geográficos de los siglos XVIII y XIX⁴¹³, el primer análisis arqueológico aparece publicado en 1979 por A. Arjona Castro⁴¹⁴, aunque lo confunde con el castillo de Torrox citado en las fuentes escritas árabes, cuando no cabe duda de que se trata del castillo de Cesna, como ya apuntó A. Malpica Cuello⁴¹⁵.

La primera referencia que aparece en las fuentes escritas relativa a Cesna alude a su conquista por parte del ejército emiral cordobés en una expedición que se desarrolló en el año 894, señalándose en *al-Muqtabis* de Ibn Ḥayyān que, tras atacar el castillo de Ṭurruš y pasar por Loja y al-Funtīn se atacó Saʿna, dirigiéndose posteriormente el ejército a la zona de Priego⁴¹⁶. Esta referencia nos sitúa en el marco de la *fitna* de finales del emirato, en concreto hay que pensar que este lugar estaba englobado dentro de los territorios controlados por Ibn Ḥafsūn. Imposible, por ahora, conocer qué tipo de fortificación o asentamiento fue el que conquistaron las tropas emirales en el año 894, debido a que tras la conquista debió producirse la construcción del castillo cuyos restos aún permanecen. Su planta cuadrada revela su adscripción a la época omeya⁴¹⁷, como es el caso de otros castillos relacionados con el enfrentamiento entre los emires cordobeses y los *hafsūnīes*, por ejemplo Álora⁴¹⁸, no faltando referencias en las fuentes escritas a la construcción de fortalezas por parte del Estado en esta época, como ocurre con Loja en el año 893 o Coín en el 920-921⁴¹⁹.

⁴¹³ López (1990: 20), Madoz (1987: s.v. Zesnar).

⁴¹⁴ Arjona Castro (1979: 257-264).

⁴¹⁵ Malpica Cuello (1987: 968, nota 56).

⁴¹⁶ Ibn Ḥayyān, *Muqtabis III* (1937: 110).

⁴¹⁷ Soler y Zozaya (1992).

⁴¹⁸ García Alfonso y Martínez Enamorado (1994: 9-11).

⁴¹⁹ ‘Arīb, *Mujtasar* (1992: 165).

La construcción del castillo en esta época, fines del siglo IX o comienzos del X, revela su función como bastión frente a los territorios en poder de Ibn Ḥafsūn. Una vez que estos territorios fueron controlados por los omeyas (las fortalezas rebeldes de las cora de Elvira fueron sometidas en el año 925, mientras que Bobastro fue conquistada en el año 928), no dudamos que el castillo de Cesna siguió ejerciendo funciones de control del territorio, tal como se deriva de la información de al-‘Uḍrī sobre la división administrativa de la cora de Elvira, donde menciona el *partido* de Saʿna⁴²⁰. Desde nuestro punto de vista, esta funcionalidad resulta coherente para el caso del castillo de Cesna, a condición de que se demuestre la existencia de una serie de alquerías vinculadas al castillo. Por otra parte, habría que plantearse cómo se produce la colonización del espacio después de la *fitna*, cuando el enfrentamiento militar ha producido un encastillamiento del poblamiento rural. A este respecto, recordemos que los cronistas mencionan que al-Nāsir ofreció como alternativa a estas poblaciones su asentamiento en zonas llanas⁴²¹. En el caso de Cesna sólo una prospección más sistemática del entorno podría proporcionar datos sobre las alquerías vinculadas al mismo, aunque de hecho nos consta la existencia de un asentamiento rural, el yacimiento del Arroyo de Cesna, ubicado a 1 km. al norte del castillo, en una zona llana. Dicho asentamiento está representado por un abundante número de tejas dispersas por una amplia superficie y un número menor de fragmentos cerámicos, entre los que son más representativos desde el punto de vista cronológico dos pequeños fragmentos de ataifores decorados con la técnica de verde y morado sobre engalba blanca, con vedrío melado al exterior, datables en los siglos X-XI. De los restantes fragmentos cerámicos, destacaremos varios pertenecientes a ataifores de vedrío melado oscuro con decoración a base de trazos de manganeso, los cuales tienen una cronología en torno a los siglos X-XII; otros de jarras y jarritas con decoración pintada en rojo o blanco; y un fragmento de una cazuela sin vidriar. La cerámica propia de las épocas almohade y nazarí está ausente. Otro lugar que tal vez estuviera vinculado al castillo de Cesna es la alquería de Abor, que se situaba en el actual Cortijo de la Torre, a 5,5 km. al sur del castillo, desconociendo por nuestra parte la existencia de otra fortaleza de la que

⁴²⁰ Al-‘Uḍrī, *Tarṣīṭ* (1975-1976: 66, nota 167), Vallvé Bermejo (1986: 272), Jiménez Mata (1990: 57).

⁴²¹ Ación Almansa (1992 b: 265-266).

podiese depender este lugar⁴²². La prospección en torno al Cortijo de la Torre ha proporcionado un material cerámico que en su mayor parte hay que datar entre los siglos XI y XIII, pero también encontramos cerámica nazarí. A este período debe corresponder la torre de alquería cuyos restos aún son visibles.

En época nazarí, el castillo de Cesna pasó a convertirse en una más de las fortalezas que integraban las redes de fortificaciones de la frontera y, por ello, las alusiones al mismo que aparecen en las fuentes escritas castellanas nos informan de las conquistas de Cesna por parte de tropas cristianas. Así, en 1362, un ejército encabezado por Pedro I se apoderó de Iznájar, Cesna, Zagra y Benamejí⁴²³. Un documento de la época nos dice sobre esta campaña: “*E fuimos luego á otro castillo que está cerca desta villa [de Iznájar] que dicen Cesna, é entregaronnoslo luego*”⁴²⁴. En 1366, al menos, debió volver a manos granadinas⁴²⁵. Es citada, con la grafía *Sesma*, entre las fortalezas que a fines de 1431, y con el apoyo castellano, se pusieron de parte de Yūsuf IV b. al-Mawl frente a Muhammad IX, junto a toda una serie de plazas fronterizas como Íllora, Montefrío, Iznájar, Archidona y la propia Loja⁴²⁶. Las noticias relativas a la conquista, al parecer definitiva, de Cesna por parte de los castellanos en 1435 aluden a este lugar como villa. Así, en una carta de 1470 que el hijo del conde de Cabra envía a su rival don Alonso de Aguilar, podemos leer: “*et vos sabés bien como el conde mi señor ganó la villa de Cexua*”⁴²⁷ *de los moros por conbate y el castillo de Pesquera*”⁴²⁸. Un documento de 1442, recogido en la *Historia de la Casa de Córdoba*, por el que se concede a Diego Fernández de Córdoba la villa de Cabra, dice: “*E por quanto el dicho Diego Fernández de Córdoba Mariscal haciendo señalados servicios al dicho Señor Rey gano la villa de ... e el Castillo de Pesquera de los Moros del Reyno de Granada en los años de 1435 e*

⁴²² El castillo de Turruš se sitúa a 7 km. al este de la alquería de Abor, por tanto, a más distancia que el de Cesna.

⁴²³ López de Ayala, *Crónica* (1875: 516).

⁴²⁴ Rosell (1875: 516, nota 3).

⁴²⁵ Ese año los granadinos conquistaron Iznájar (López de Ayala, *Crónica*, 1875: 516), situada en una posición más avanzada que Cesna.

⁴²⁶ García de Santa María, *Crónica* (1891: 324), Pérez de Guzmán, *Crónica* (1877: 502).

⁴²⁷ *Sic*, aparece esta grafía en nota a pie de página dado que es una lectura dudosa.

⁴²⁸ Lafuente Alcántara (1868: 94-95).

1436⁴²⁹. Aunque no se recoge el nombre de la villa conquistada, la similitud con el documento anterior hace pensar sin riesgo a equivocarse que se trata de Cesna, fechando por tanto su conquista en 1435. Por ello, en la tregua entre castellanos y granadinos de 1439, se cita a *Zixna* y *Pesquera* entre los lugares que los castellanos habían conquistado recientemente⁴³⁰.

Respecto a la ocupación castellana del castillo, que como hemos visto se produce en 1435, podemos señalar que en la tregua de 1439 se habla del control efectivo de esta fortaleza, aunque esta ocupación no es muy evidente desde el punto de vista material y llama la atención que durante la guerra de conquista de Granada no se haga referencia al castillo o a la existencia de guarnición militar alguna. Por ello pensamos que debió producirse, en un momento desconocido, un acuerdo entre castellanos y granadinos para la utilización común de esta zona limítrofe entre Loja e Iznájar, abandonándose el control de las fortalezas existentes y destruyéndose los elementos más destacados (aljibes, torres) para evitar su utilización, lo que afectaría al castillo de Cesna. Un documento castellano de fines del siglo XV indica: “*Cexna. Ay debate sobrella con el conde de Cabra. Esta depoblada*”⁴³¹.

El castillo de Cesna es una fortaleza de planta casi cuadrada (50 x 55 metros), con murallas de mampostería enripiada y torres cuadradas de tapial en las esquinas. La conservación del conjunto es desigual. Sólo se observan restos de tres torres, una de ellas, la situada en la esquina sureste, está casi completamente arrasada, mientras que las otras dos, las del noreste y suroeste, se conservan mejor. Parte de los lienzos de la muralla se conservan en los sectores occidental y meridional⁴³².

La torre del ángulo SO está montada sobre una plataforma compuesta de una base de mampostería para nivelar el terreno y aislar del suelo al tapial, evitando así la humedad⁴³³. Sobre esta plataforma hay un primer tapial que mide 5,70 m. de lado, que sirve de base inmediata a la torre cuadrada, cuyos lados miden 4,10 m. Presenta cinco líneas de

⁴²⁹ Fernández de Córdoba, *Historia* (1958: 252).

⁴³⁰ Gámir Sandoval (1956: 56-57).

⁴³¹ Archivo General de Simancas, Cámara de Castilla, Libro de Cédulas 254.

⁴³² Malpica Cuello (1996 b: 218-219)

⁴³³ Eslava Galán (1984: 272)

mechinales⁴³⁴, algunos de los cuales aún conservan la madera en su interior, separadas por unos 85 cm., que es lo normal⁴³⁵. Se puede observar la existencia de un enlucido más duro por su mayor riqueza en cal⁴³⁶, mientras que el interior es más blando, con mayor proporción de tierra y abundantes mampuestos y algunos fragmentos cerámicos amorfos y sin vidriar, realizados a torno, que no aportan una cronología concreta. La torre, maciza, conserva una altura próxima a los 4 m. y sobresale respecto a la línea de muralla en 2,70 m. La muralla occidental, realizada en mampostería, se conserva de forma irregular. De la torre del ángulo SO, que hemos descrito, parte un lienzo de unos 19 m. de largo, en el que es factible medir el grosor de la muralla, que es de 1,60 m. y que en su parte más elevada alcanza una altura de 4,60 m. Posteriormente hay un tramo de unos 7 m. sin muralla conservada, que vuelve a aparecer a continuación en una longitud de unos 10 m. Siguiendo en dirección al ángulo NO, no se observan más restos de murallas ni de la torre que presumiblemente debía situarse en este ángulo. Tampoco es visible la muralla en la fachada N, pero en el ángulo NE se conserva otra torre de tapial. Mide 5,70 m. en su cara N, 4,40 en la E y 4,70 en la O. Del lienzo de la muralla E, que parte desde esta torre, sólo se observan restos enrasados de mampostería. En el ángulo SE se documenta la base de tapial de una torre cuadrada, base que mide de lado 5,40 m. como mínimo, ya que no está bien conservada, lo que impide conocer la relación de la torre con la muralla. De la muralla de la zona S quedan algunos restos de mampostería enripiada en diversos tramos. Desde el ángulo SE hay un tramo de 12,60 m. sin muralla conservada, observándose luego un pequeño tramo de 3,60 m.; luego hay otra discontinuidad de 5,50 m., para a continuación surgir de nuevo la muralla de mampostería en un trecho de 10,60 m. Después vuelve a desaparecer en un tramo de 17,70 m. hasta el ángulo SO, donde se sitúa la torre de tapial que hemos descrito en primer lugar.

Aunque la planta indica una construcción de época omeya, lo cierto es que la combinación de torres de tapial y murallas de mampostería parece indicar la existencia de, al menos, dos fases constructivas, siendo la más tardía probablemente la representada por las murallas de mampostería,

⁴³⁴ La distancia entre los mechinales a nivel horizontal es de unos 57 cm., existiendo siete por línea.

⁴³⁵ Torres Balbás (1985: 560), Eslava Galán (1984: 272).

⁴³⁶ Eslava Galán (1984: 274).

que tal vez respondan a una reforma o reconstrucción de época nazarí. En este sentido cabe recordar que M. Acién ha relacionado la fábrica de mampostería alineada con ripio en fortalezas fronterizas, sobre todo en torres semicirculares, con la iniciativa constructiva de Muhammad V (1354-1359 y 1362-1391)⁴³⁷, por lo que no habría que descartar que la reparación se realizase entre 1366, fecha de su posible recuperación tras la conquista castellana de 1362, y 1435, en que queda definitivamente en poder de los cristianos.

La abundancia de cerámica en superficie en las laderas del castillo de Cesna hace pensar que, junto al castillo, existió un importante asentamiento, lo que explica que en la documentación castellana se denomine como *villa*. La cerámica correspondiente a los siglos X-XIII es escasa, estando representada por ataifores con vedrío melado y decoración a base de trazos de manganeso o algunas piezas de cocina vidriadas. Sin embargo, es muy abundante la cerámica que nos sitúa en plena época nazarí (siglos XIV-XV), como las marmitas de borde recto, moldura en la unión entre el borde y el cuerpo al exterior y reborde interior; las cazuelas de borde en alero; los ataifores sin vedrío al exterior y con decoración de trazos de manganeso sobre vedrío verde o de trazos verdes sobre vedrío blanco; y los fragmentos de tinajas estampilladas y de candiles de pie alto. La gran homogeneidad cronológica de la cerámica hallada en las laderas del cerro parece indicar que a partir del siglo XIII y hasta el siglo XV, y con motivo de la situación fronteriza de este territorio desde mediados del siglo XIII, se produce una ocupación del cerro por parte de grupos de población que anteriormente residían en asentamientos ubicados en zonas más llanas, lo que supuso probablemente el abandono de algunas alquerías.

En relación al espacio cultivado en el entorno del castillo, la información del *Libro de los Repartimientos de Loja* alusiva al reparto de tierras en esta zona indica que en 1489 se entregaron hasta un total de 524 fanegas “de tierra de trigo de sembradura”, citándose entre los lindes la “*mota de Çegna*” y el arroyo del mismo nombre⁴³⁸, mientras que en 1492 se repartieron 329 fanegas en la Dehesilla de Cesna y desembocadura del río Pesquera en el Genil⁴³⁹. Hoy en día, se riegan algunas de estas tierras, dedicadas fundamentalmente al cultivo de

⁴³⁷ Acién Almansa (1995: 34).

⁴³⁸ Barrios Aguilera (1988: 115-118).

⁴³⁹ Barrios Aguilera (1988: 118-119).

cereales y olivos, con las aguas procedentes de los arroyos que nacen en Fuentes Viejas. Sin embargo, ninguna referencia a estructuras de regadío aparece en el *Libro de los Repartimientos*.

El castillo de Zagra

El castillo de Zagra se sitúa en la elevación rocosa que domina el actual pueblo de Zagra, a una altitud de unos 770 metros.

Se trata de una fortaleza fronteriza bien conocida, que cuenta con un primer análisis histórico por parte de A. Malpica Cuello⁴⁴⁰. Las crónicas castellanas de los siglos XIV y XV la mencionan en algunas ocasiones. La primera referencia cierta a este castillo alude a su conquista por los castellanos en 1362, tras tomar Iznájar y Cesna, y su recuperación a los pocos días por parte de los granadinos⁴⁴¹. Una carta de Pedro I de Castilla al rey de Aragón nos informa con más detalle de la conquista: “*Otrosi fuimos á otro logar muy fuerte que decian Sagra, é ficimoslo combatir, é los nuestros entraron el logar todo por fuerza, é quemaron la puerta del castillo; é los Moros con el afincamiento en que se vieron, entregaronnoslo*”⁴⁴².

Debido probablemente a que no volvió a ser conquistada hasta después de la caída de Loja, no hay más noticias sobre Zagra hasta finales del siglo XV, en el momento de la guerra de conquista del reino de Granada. Así, tras la batalla de Lucena, en 1483, los ejércitos cristianos persiguieron a los musulmanes hasta Cesna⁴⁴³, según refiere el cronista Fernando del Pulgar, o hasta Zagra, como nos indican otras fuentes. Hernando de Baeza afirma: “*El alcance se siguió hasta junto á Conzagra*⁴⁴⁴, un castillo y villa de los moros, que está poco más de una legua de Loja”⁴⁴⁵; y el Abad de Rute en su *Historia de la Casa de Córdoba*, nos dice: “*El Conde [de Cabra] y el Alcaide de los Donceles siguieron el alcance hasta Zagra, fortaleza enemiga con población pequeña, una legua antes de Loja*”⁴⁴⁶.

⁴⁴⁰ Malpica Cuello (1987).

⁴⁴¹ López de Ayala, *Crónica* (1875: 516-517).

⁴⁴² Rosell (1875: 516, nota 3).

⁴⁴³ Pulgar, *Crónica* (1878: 386).

⁴⁴⁴ *Sic*, por “con Zagra”.

⁴⁴⁵ Baeza, *Relación* (1868: 57).

⁴⁴⁶ Fernández de Córdoba, *Historia* (1961: 325).

La conquista del castillo de Zagra se produjo a los pocos días de la toma de Loja, en 1486. Nos lo confirma el cronista Alonso de Palencia: “*Por aquellos días, se entregaron a D. Fernando algunas aldeas de moros entre Loja y Alhama y otras más cercana a la primera, hacia el término de Illora, llamadas Zagra, Salar, Çagadiz y Baños*”⁴⁴⁷. Tras la conquista, fue nombrado alcaide del castillo Francisco Fernández Maldonado, con 100.000 maravedíes de tenencia, hasta que en abril de 1498 se mandó derribar⁴⁴⁸. Por estas fechas Zagra era un lugar despoblado⁴⁴⁹.

La documentación castellana aporta noticias de interés sobre el funcionamiento de este castillo en época nazarí. En concreto, destacaremos un documento fechado en 1487 publicado por A. Malpica Cuello⁴⁵⁰, pero que por su interés reproducimos aquí:

Lo que dixo el alcaide de Sagra al moro Çaiad.

En veinte e syete dias de disienbre de ochenta e syete años, este día delante Juan Moreno e Diego de Alcantara e de Ismael e Diego de Priego dixo Mahomad Çaiad, moro vesino que Granada, que fue venido para alindar e asentar mojones e señalallos entre los comarcanos lugares desta çibdad, que el alcaide de Sagra le avia dicho que le daría vn jubon e vn saio e que dixese que tenía terminos Sagra en el tiempo que era de moros, e que el dicho moro dixo que non avia por todos los bienes del mundo de dexar de desir la verdad, que non tenía terminos ningunos Sagra, saluo el circuito del castillo e los de las gotera. E otro tanto dixo Ismael, que fue alcaide del dicho castillo catorse años, que nunca tovo termino apartado Sagra, saluo que era de Loxa, e sy algunos senbrauan en aquellas tierras que el diesmo dauan en Loxa sy era pases, e que para el proueimiento del castillo como el rei tomaua los diesmos para el proueimiento de los lugares fronteros e para las cevaderas de los caualleros que sy era guerras que mandauan echar los dichos diesmos en el castillo por no tener que meter recua.

A partir de este documento podemos conocer que el castillo de Zagra, su alcaide en definitiva, no tenía ningún tipo de jurisdicción sobre las tierras próximas, las cuales estaban englobadas en el distrito de la ciudad

⁴⁴⁷ Palencia, *Guerra* (1975: 34).

⁴⁴⁸ Ladero Quesada (1988: 221).

⁴⁴⁹ Archivo General de Simancas, Cámara de Castilla, Libro de Cédulas 254.

⁴⁵⁰ Malpica Cuello (1987: 972).

de Loja. Por otra parte, este documento también nos informa sobre la relación fiscal entre Loja y su tierra, en este caso Zagra, y el modo de abastecimiento del castillo. El diezmo, en época de paz, se entregaba en Loja, mientras que en época de guerra, cuando existiría una mayor presencia de elementos militares en el castillo, se dedicaba directamente al abastecimiento del castillo, del cual se encargaba el sultán nazarí. Debemos recordar, en relación a estos aspectos fiscales, que las zonas fronterizas tenían ciertas franquicias en época nazarí, tal como se deduce de los datos referidos a varios lugares de la tierra de Baza (Freila, Cúllar y Castilléjar), donde se menciona la recaudación del diezmo del trigo y de las rentas del ganado, pero se indica que estaban exentas del resto de los impuestos por ser frontera⁴⁵¹.

También se deduce del documento citado que existían tierras cultivadas en torno a la fortaleza de Zagra. En este sentido, el *Libro de los Repartimientos* contiene referencias a la concesión de diversas tierras en concepto de merced en esta zona; en concreto, en 1490 y 1491 el alcaide de Zagra, Francisco Fernández Maldonado, recibió 440 fanegas de tierra en Zagra y Martilla⁴⁵². Se mencionan tierras dedicadas al cultivo de cereales (“*tierra de sembradura*”) y olivos (“*muchos olivos*”, “*olibar*”), mencionándose también higueras en la zona rocosa de Martilla (“*çerro gordo donde estan unas peñas e unas figueras*”). También menciona el *Libro de los Repartimientos* la existencia de una red de fortificaciones vinculada al castillo de Zagra, con alusiones a la “*atalaia de Zagra*”⁴⁵³ y a la “*torre del Molejón*”⁴⁵⁴, que se corresponde a la actualmente conocida como torre de Martilla.

El castillo de Zagra, pese a su mala conservación, es una estructura compleja y de dimensiones considerables que requeriría la realización de un riguroso estudio arquitectónico y arqueológico. A falta de este estudio, en este trabajo sólo vamos a apuntar brevemente sus

⁴⁵¹ Ladero Quesada (1988: 31-32). Un documento relativo a la fiscalidad de los lugares conquistados en 1488 especifica: “*que las villas de las cuebas, y los vélez, y huesca, y horce, y galera, y otros lugares comarcanos á estos, están en franqueça segun estauan en el tiempo que heran del Rey de granada, que heran francos por fronteros, y no pagan otra cosa sy no solamente el diezmo del pan y del ganado, y desto que pagan del ganado los mas lugares no pagan sy non quatro maravedís è medio por cabeça, pagando los otros syete é medio*” (Garrido Atienza, 1910: 73-74, nota 2).

⁴⁵² Barrios Aguilera (1988: 224-225, 231).

⁴⁵³ Barrios Aguilera (1988: 231).

⁴⁵⁴ Barrios Aguilera (1988: 116, 224).

características fundamentales. Este castillo se conserva de forma desigual, estando su parte interior está muy alterada al haber sido aterrizada para cultivos. Parecen observarse dos zonas, la más alta, situada al este del conjunto, con dos torres en los extremos, así como una línea de muralla que separa esta zona más alta, y de menores dimensiones, del resto del recinto amurallado. En este sector se ubican una serie de estructuras excavadas en la roca, entre las cuales sobresale una de mayor tamaño, que pudo hacer las funciones de aljibe. El resto del recinto amurallado, con una fuerte pendiente, aparece sin muralla conservada en el lado sur, mientras que el paño de muralla mejor conservado es el norte, el cual desciende desde una torre del ángulo noreste, en la parte alta del castillo, hasta otra torre situada en la zona más baja, en el extremo noroeste. Esta torre del ángulo noroeste es típicamente nazarí, caracterizándose por su forma rectangular, fabricada con mampostería enripiada, con sillares en las esquinas, conservando restos de un enlucido que forma un falso aparejo, con pequeñas piedras incrustadas. El lienzo septentrional de la muralla se compone de una base de mampostería sobre la que se construye el tapial, pero en la zona interior se aprecia la existencia de un posible enfundado del tapial con mampostería, respondiendo a una reparación o reforzamiento⁴⁵⁵.

La cerámica que se encuentra en el interior del recinto amurallado corresponde plenamente a la época nazarí (siglos XIV-XV)⁴⁵⁶. Destacan formas como las cazuelas de borde en alero, atafiores con vedrío blanco sólo al interior o la típica decoración nazarí de trazos de manganeso sobre vedrío verde, aplicada a una redoma.

5. TRANSFORMACIONES TRAS LA CONQUISTA CASTELLANA

El desarrollo histórico de Loja con posterioridad a la conquista castellana de 1486 es bien conocido gracias a la abundante documentación escrita existente que ha sido publicada⁴⁵⁷ y estudiada⁴⁵⁸.

⁴⁵⁵ Malpica Cuello (1987: 968; 1996 b: 216-217), Martín García y otros (1999: 422-424).

⁴⁵⁶ Dos candiles procedentes de Zagra, de cronología nazarí, fueron publicados por Motos Guirao (1984).

⁴⁵⁷ Ramos Bossini (1981), Barrios Aguilera (1983, 1986, 1988), Malpica Cuello (1984 a), Malpica Cuello y Quesada Quesada (1993), Trillo San José (1999).

⁴⁵⁸ Malpica Cuello (1978, 1981, 1986, 1987), Barrios Aguilera (1979, 1980, 1981), Barrios Aguilera y Martínez Ruiz (1984).

Por esta circunstancia no creemos oportuno tratar este tema extensamente, aunque sí haremos una breve exposición de las cuestiones más importantes.

5.1. Conquista y repoblación

Repercusiones de la conquista

Respecto a la toma de la ciudad de Loja y los lugares de su tierra nos interesa especialmente el modo en que fue realizada, a causa de las importantes repercusiones que esta circunstancia tuvo sobre el poblamiento. En este sentido, hay que decir que la resistencia ofrecida por los habitantes musulmanes a la conquista castellana motivó que tras ésta fuesen expulsados.

Las crónicas castellanas nos informan de las condiciones solicitadas por los musulmanes de Loja, con el rey Boabdil a la cabeza, para la entrega de la ciudad, las cuales fueron aceptadas por Fernando el Católico. En concreto, la crónica de Fernando del Pulgar, tras mencionar la capitulación personal de Boabdil, dice lo siguiente:

Otrosí que segurase la vida de todos los moros que saliesen de la cibdad, é las haciendas que luego pudiesen llevar; é que si algunos dellos quisiesen vivir en los Reynos de Castilla, ó de Aragon, ó de Valencia, lo pudiesen facer seguramente. E que, este seguro habido, ellos entregarian libremente la cibdad é todos los captivos christianos que en ella tenían. E que entretanto que las cosas se asentaban, mandase suspender los tiros de artillería é los otros actos de guerra⁴⁵⁹.

Aunque no se conserva el documento de capitulación de la ciudad de Loja, sí hay referencias que confirman lo que nos dicen las crónicas castellanas. En este sentido, una carta de Fernando el Católico, fechada en Loja el 30 de mayo de 1486, alude a la capitulación personal con Boabdil⁴⁶⁰. Por otra parte, en las capitulaciones de Vélez Málaga (27 de abril de 1487) se recoge en el punto relativo al seguro de vida y a la posibilidad de disponer de sus bienes muebles, que se hizo según lo

⁴⁵⁹ Pulgar, *Crónica* (1878: 436).

⁴⁶⁰ Garrido Atienza (1910: 167-168).

establecido en Ronda y Loja⁴⁶¹. Las crónicas castellanas nos informan que los pobladores musulmanes se dirigieron hacia la ciudad de Granada.

Sin embargo, nada se sabe respecto a los restantes núcleos de población del distrito de Loja. Los datos del *Libro de los Repartimientos de Loja* nos permiten afirmar que en toda la tierra no quedó ninguna propiedad en manos de los musulmanes, lo que lleva a pensar que lo sucedido en Loja afectó al conjunto de habitantes de su tierra. De hecho, si tenemos en cuenta las noticias proporcionadas por las crónicas y documentos castellanos podríamos llegar a la conclusión de que sólo existía población en Tájara, villa que fue destruida en 1483 y sus defensores cautivados, Salar y Zagra, lugares estos últimos conquistados tras la caída de Loja. Nada se dice de otros núcleos de población que, con toda seguridad, existieron, sobre todo en la Vega de Loja, que estaba densamente poblada hasta los momentos previos a la conquista. Por tanto, desde nuestro punto de vista, esta reducción del poblamiento en la Vega de Loja no es debida a un fenómeno ocurrido en la época nazarí, sino simplemente es una consecuencia de la guerra iniciada en 1482. Las devastaciones que narran las crónicas motivaron probablemente una concentración de la población en los lugares con más fácil defensa, permaneciendo únicamente los citados arriba. Aunque otras alquerías disponían de una torre, tal vez estas fortalezas no tenían la suficiente envergadura para resistir los ataques de los ejércitos castellanos, que durante los primeros años de la guerra de Granada frecuentaban esta zona debido a la necesidad de abastecer a la ciudad de Alhama y también por los intentos de conquistar Loja.

En definitiva, como consecuencia de la conquista, la tierra de Loja quedó vacía de sus pobladores anteriores y dispuesta a recibir un nuevo contingente humano con una organización social netamente diferente.

La repoblación

Una vez conquistada la ciudad y expulsada la población del conjunto de su tierra, los Reyes Católicos dispusieron la pronta repoblación de toda esta zona. Sin embargo, como consecuencia de la guerra y de la

⁴⁶¹ “Yten, es asentado que yo mande dexar yr libre e seguramente a todos los vezinos e moradores desta dicha çibdad e todas las otras personas que en ella están, do quier e a qualquier parte que quieran yr, ansy por mar como por tierra, con todos sus bienes muebles, entregándome los tiros de pólvora e mantenimientos, segund se hiso en las çibdades de Ronda e Loxa” (López de Coca Castañer, 1992: XXVI).

epidemia de peste de 1487, se produjo un retraso en el desarrollo de la repoblación. En primer lugar, se procedió a delimitar el término lojeño, siguiendo la división administrativa existente en la época nazarí, lo que permitió computar las tierras de cultivo disponibles para repartir entre los 500 vecinos previstos. La delimitación del término se realizó a fines de 1487, con ayuda de antiguos habitantes musulmanes de la zona. Se contabilizaron un total de 3.332 fanegas de regadío, 18.692 fanegas de secano, 189 aranzadas de viñas y huertas “sanas”, 110 aranzadas de viñas y huertas “perdidas” y 4.328 pies de olivos. El repartimiento definitivo de casas y tierras no comenzó de forma oficial hasta febrero de 1489, finalizando en lo esencial en 1492. La repoblación constituyó un éxito, puesto que si como hemos visto los Reyes Católicos preveyeron la existencia de 500 pobladores, en diciembre de 1491 había ya 509 vecinos, la mayor parte de los cuales procedían de los reinos de Córdoba y Jaén. Como es bien sabido, el reparto de tierras respondía al principio de *desigualdad originaria* y, en consecuencia, las diferencias entre los bienes entregados a peones, caballeros y escuderos de las Guardas fueron considerables, sin olvidar las importantes mercedes concedidas por los Reyes Católicos a aquellos personajes que habían destacado por sus servicios a la Corona. A la vez que se va desarrollando la repoblación va surgiendo un gobierno municipal más complejo, ya que en principio el papel fundamental lo jugaba el alcaide de la fortaleza, Álvaro de Luna. En este gobierno entran las personas más influyentes de Loja, lo que dará lugar a la formación de una oligarquía urbana que va a controlar los mecanismos del poder político y económico de la ciudad⁴⁶².

La repoblación, a través de la cual se reproduce en la tierra de Loja la estructura social e institucional existente en los territorios castellanos, va a provocar una serie de transformaciones tendentes a adaptar el espacio heredado a unas nuevas necesidades. Pese a las indudables permanencias físicas (sistemas de irrigación, caminos, etc.), se va a producir una nueva organización del espacio y una modificación de las relaciones entre los asentamientos humanos y los espacios productivos.

⁴⁶² Sobre todos estos aspectos relativos a la repoblación de Loja, véase Malpica Cuello (1981).

5.2. *Un nuevo poblamiento*

La conquista del Reino de Granada dio lugar al fin de Loja como tierra fronteriza y ello se evidenció en importantes transformaciones en cuanto a la desarticulación, o, mejor sería decir desmantelamiento, del sistema defensivo existente⁴⁶³ y en una progresiva ocupación más densa de la zona más propiamente fronteriza, caracterizada en la época nazarí por su vacío humano⁴⁶⁴.

Sin embargo, las transformaciones en el poblamiento a raíz de la conquista de 1486 se deben también, y fundamentalmente, a los intereses derivados de la estructura social y de poder característica de la sociedad castellana. En este sentido, se va a desarrollar una nueva relación entre la ciudad de Loja y su tierra.

La ciudad de Loja va a constituirse, en un primer momento, en la única población existente. Un documento castellano de la última década del siglo XV es indicativo de esta situación:

Loxa e su tierra.

La cibdad de Loxa esta poblada de cristianos.

Zagra. Tajara. Estan despobladas.

*Cexna. Ay debate sobrella con el conde de Cabra. Esta depoblada*⁴⁶⁵.

Posteriormente, aunque van a surgir los pueblos de Huétor-Tájar y Salar a fines del siglo XV, la ciudad de Loja sigue concentrando a la práctica totalidad de la población, de modo que en 1512 alberga a 700 vecinos, frente a los 80 de Huétor-Tájar y los 15 ó 17 de Salar⁴⁶⁶. Desde la ciudad de Loja, la oligarquía gobernante va a controlar el espacio rural de su término, de lo que son muestra las *Ordenanzas* de Loja.

⁴⁶³ En 1498, según la documentación castellana, se destruyen las fortalezas de Salar y Zagra (Ladero Quesada, 1988: 218, 221). Hay que entender más bien un abandono por parte de las tropas que aún se mantenían en las mismas, supresión de los sueldos dados a sus alcaides y tal vez una destrucción selectiva de algunos elementos importantes de dichas fortalezas, puesto que los restos hoy en día existentes demuestran que la destrucción no fue total. La Alcazaba de Loja, única fortaleza que se mantiene, estaba ya en 1502 en una situación lamentable, ya que no habían sido reparados los desperfectos ocasionados por el asedio de 1486 (Malpica Cuello y Quesada Quesada, 1993: 115).

⁴⁶⁴ La consolidación de Zagra y, sobre todo, Algarinejo como núcleos de población en el siglo XVII confirma la ocupación de la antigua zona más propiamente fronteriza.

⁴⁶⁵ Archivo General de Simancas, Cámara de Castilla, Libro de Cédulas 254.

⁴⁶⁶ Sánchez Rodulfo (1987: 127).

En el medio rural, por su parte, los únicos elementos del poblamiento existentes en un primer momento son los cortijos, que van a surgir en las medianas y grandes propiedades concedidas como mercedes a los personajes más destacados, dedicadas a una explotación extensiva de carácter agrícola y ganadero. De hecho, esta asociación entre merced y cortijo se observa claramente en el caso de la merced de 300 fanegas de tierra concedida a Alonso de Toledo en el Campo de Abor, que incluye “*un zerrillo zerca de una fuente, fuera de sus tierras donde esta un edifiçio como pilar, çerca de unas ençinas en que haga una casa para el cortijo*”⁴⁶⁷. En este sentido, la mayor parte de las torres de alquería fueron concedidas a los personajes que recibieron sus mercedes alrededor de ellas, para así aprovechar las construcciones existentes e integrarlas en las casas de los cortijos.

La iniciativa señorial será la única capaz de hacer surgir núcleos de población, como ocurre en el caso de Huétor y Salar, donde, según hemos visto con detenimiento anteriormente, tenían amplias propiedades Álvaro de Luna y Fernando del Pulgar, respectivamente. Para poblar estos lugares recurrieron a pobladores mudéjares, a los que ofrecieron unas buenas condiciones para instalarse. El paso del señorío territorial al jurisdiccional fue más tardío. En definitiva, tanto los cortijos como los lugares de Huétor y Salar suponen la existencia de un poblamiento rural dirigido.

¿Por qué se ha producido este fenómeno? La respuesta viene dada por el hecho de que nos encontramos ante una sociedad fuertemente jerarquizada, donde la propiedad de la tierra constituye la fuente de riqueza más importante⁴⁶⁸. No se trata de un factor meramente coyuntural, ya que la concentración de la población en la ciudad de Loja, con excepción de los núcleos de población surgidos por iniciativa señorial o de la población residente en cortijos de forma permanente o estacional, va a permanecer vigente hasta el siglo XIX, si bien los núcleos vinculados a señoríos jurisdiccionales o territoriales van a adquirir una creciente importancia.

⁴⁶⁷ Barrios Aguilera (1988: 159).

⁴⁶⁸ En este sentido, se ha señalado que en el reino de Granada, desde fines del siglo XV, “*se va conformando un conjunto de dominios territoriales, cortijos en su mayoría, base fundamental de la riqueza de las élites urbanas, que van a ser vinculados sucesivamente para mantener la integridad del patrimonio familiar y que darán origen a muchos señoríos*” (Soria Mesa, 1995: 74).

En cualquier caso, la repoblación sentó las bases de este sistema. Así, el modo de repartimiento de los bienes a los peones fomenta la residencia en un lugar central común, debido a la concesión de tierras en zonas distantes, mientras que en la zona periurbana, de regadío intensivo y que requiere una atención más constante, todos los vecinos por regla general reciben propiedades. En contraposición, las mercedes territoriales, base de futuros cortijos y señoríos, se sitúan preferentemente en la zona excéntrica a la ciudad, con una dedicación a una explotación extensiva consagrada a la producción de bienes comercializables (cereales, vino, lana, carne, etc.).

Por otra parte, la instalación castellana conllevó importantes modificaciones en la organización del espacio agrícola, produciéndose la expansión de los viñedos y el adhesionamiento de las zonas de pasto. Otro fenómeno a destacar es que la estructura de la propiedad de la tierra creada por la repoblación se deterioró rápidamente. Si en un primer momento los pequeños propietarios constituyen un grupo numeroso y que controla un importante, aunque minoritario, porcentaje sobre el total de tierras, no van a tardar en producirse a su costa una creciente concentración de la propiedad en manos de una minoría. Esta circunstancia llevó a la necesidad de ampliar de nuevo el terrazgo agrícola, dando lugar al denominado *Repartimiento de Rozas* de 1506, que supuso un incremento notable de las tierras cerealistas de secano en detrimento de las zonas de monte⁴⁶⁹.

⁴⁶⁹ Malpica Cuello (1981: 225-241).

APÉNDICE I
CERÁMICA MEDIEVAL DE LA TIERRA DE LOJA


1. DIBUJOS

ESCALA DE LOS DIBUJOS¹


Escala normal:

0  3 cm.

Escala de los dibujos con un asterisco (*):

0  3 cm.

Escala de los dibujos con dos asteriscos (**):

0  3 cm.

Escala de los dibujos con tres asteriscos (***):

0  3 cm.

¹ Junto al número de catálogo pueden aparecer los signos (*), (**), (***), que corresponden a dibujos con escala más reducida que la normal. Aquellos dibujos que no tienen estos signos están a escala normal.

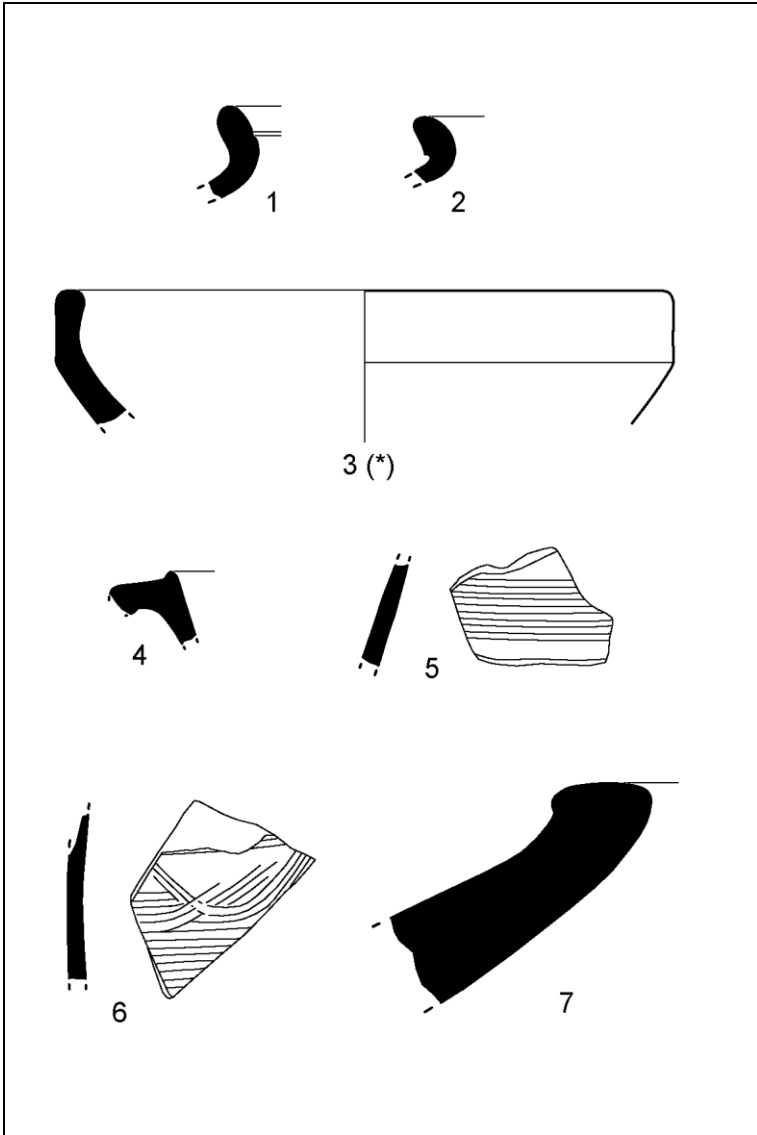


FIGURA 14
SOLANA DE LA VERDEJA

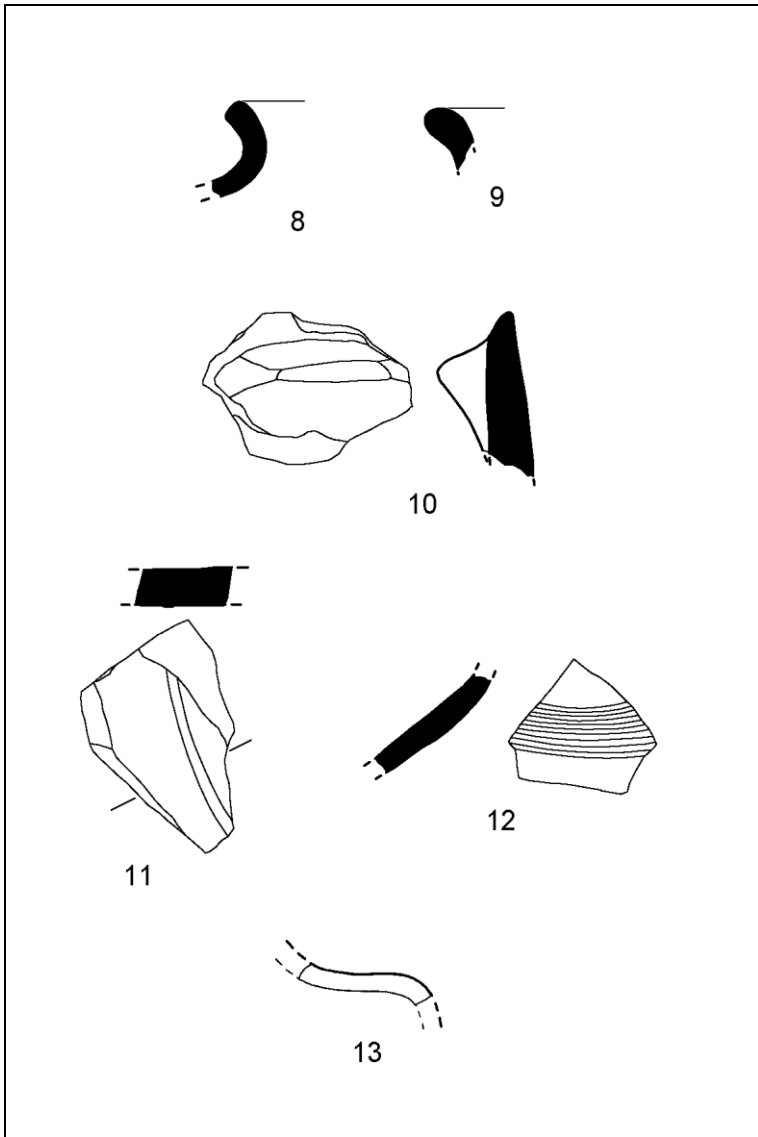


FIGURA 15
CERRO DE MARTILLA

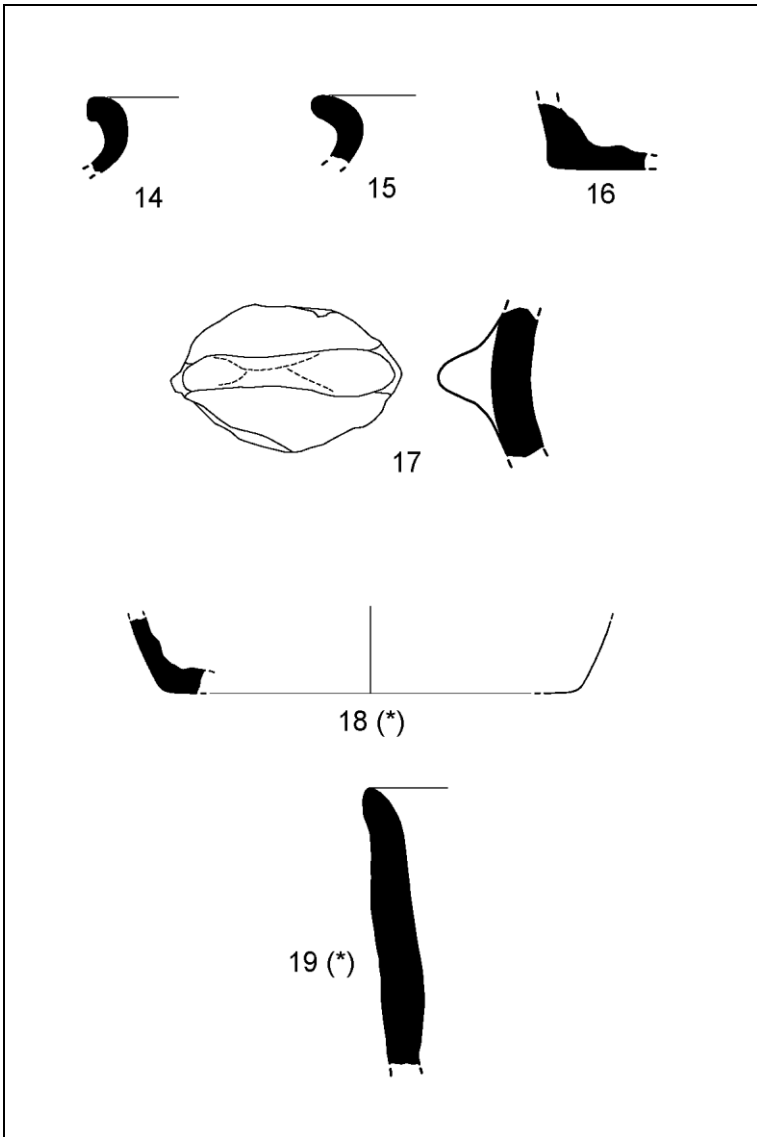


FIGURA 16
CERRO DEL CASERÍO DE CAMPO

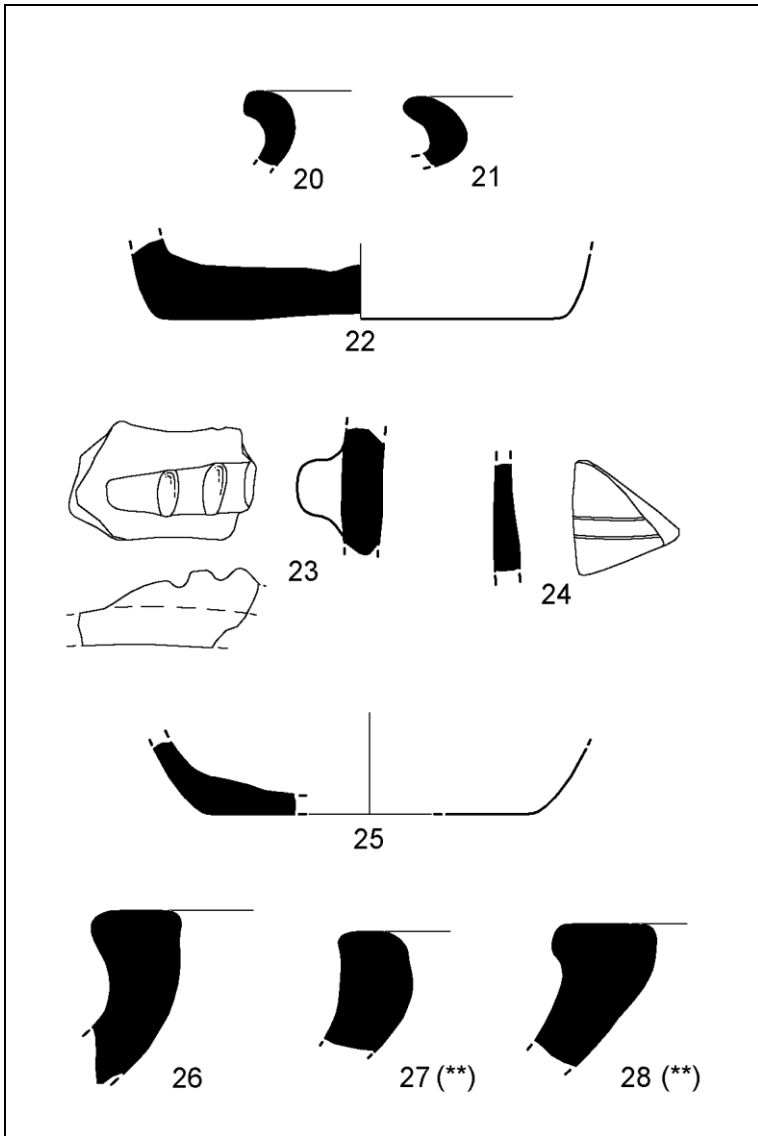


FIGURA 17
LOS VILARES

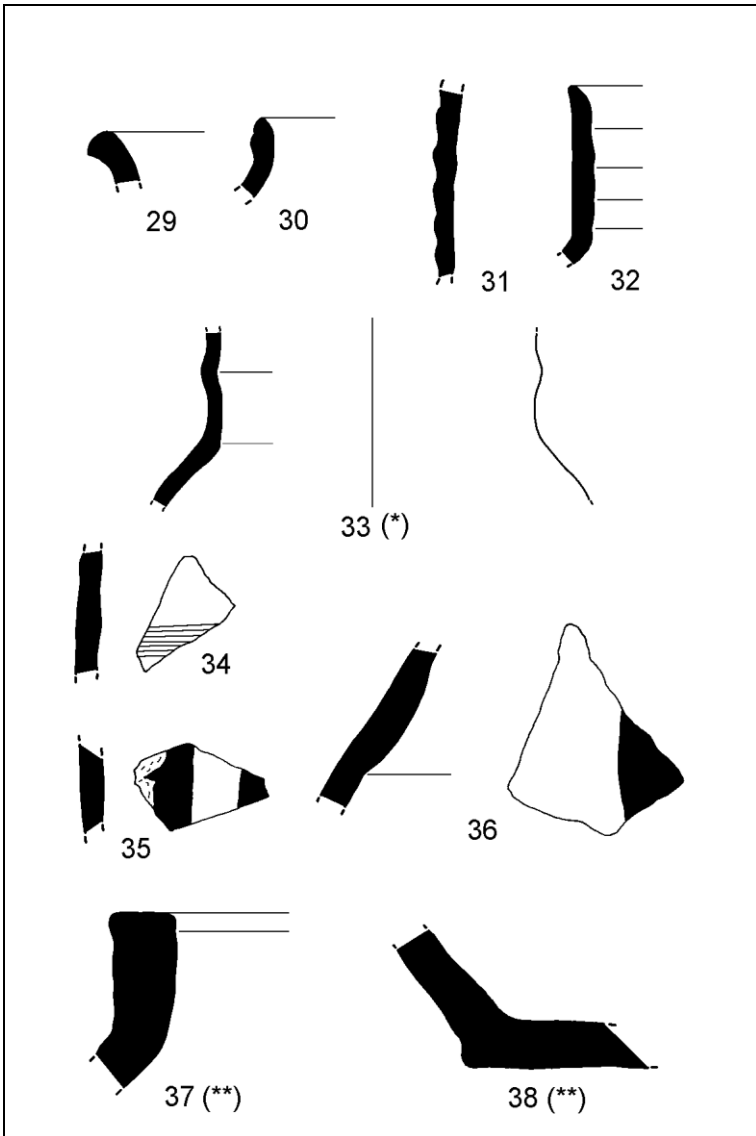


FIGURA 18
CORTIJO DEL AIRE (CERRO N.)

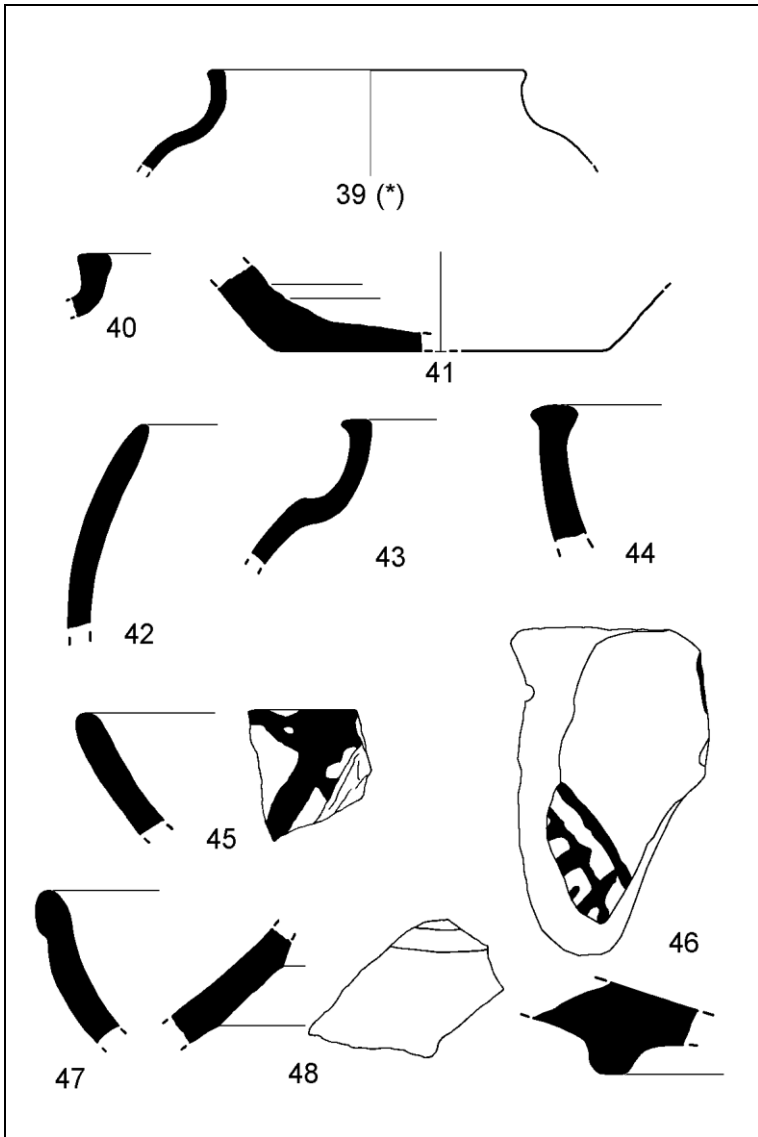


FIGURA 19
LA ESPERANZA (I)

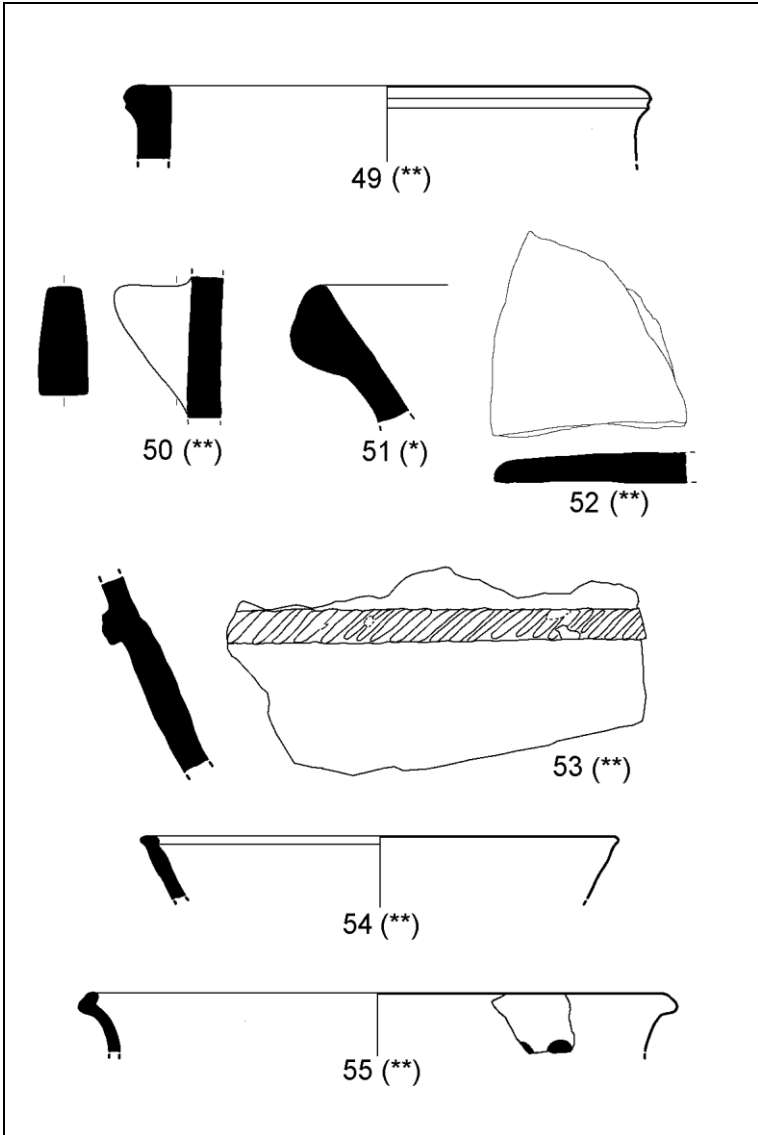


FIGURA 20
LA ESPERANZA (II)

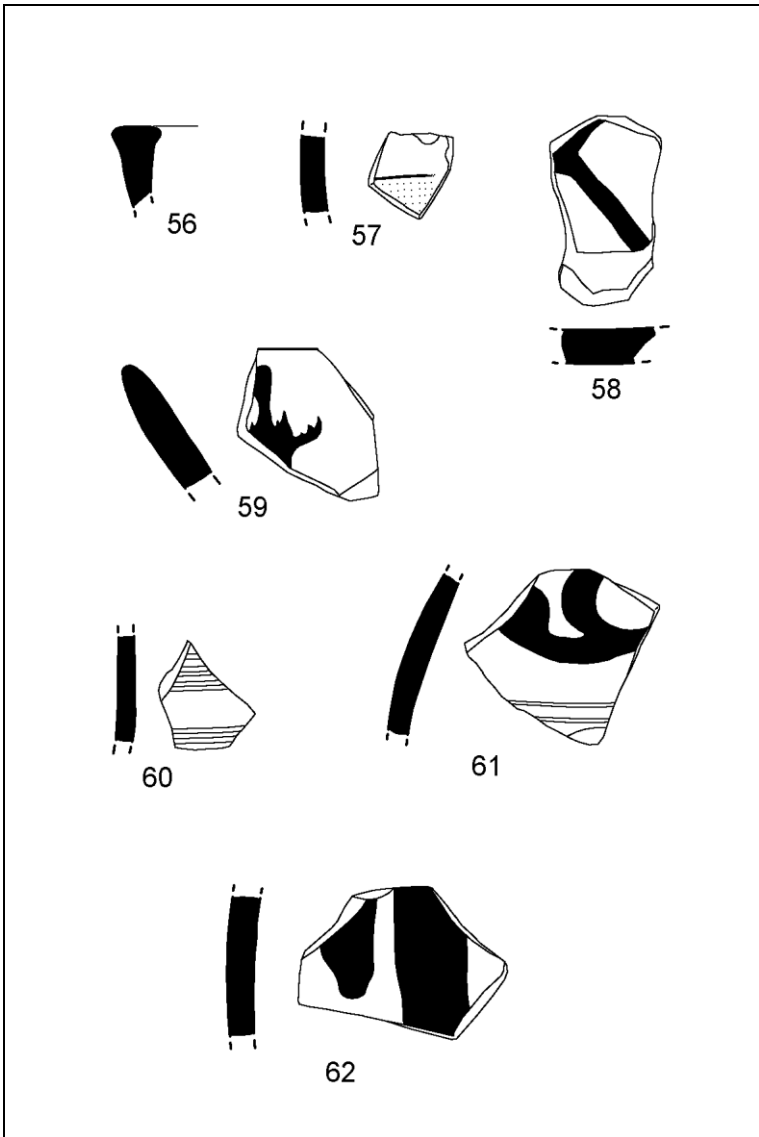


FIGURA 21
ARROYO DE CESNA

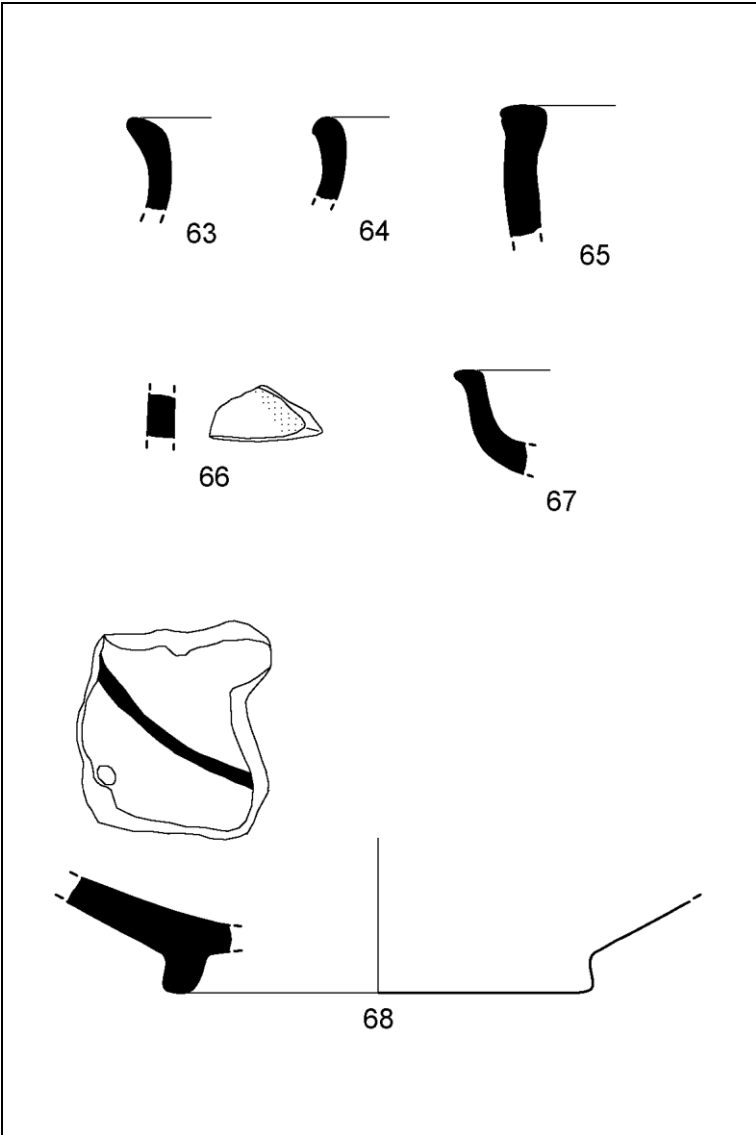


FIGURA 22
LA ATALAYUELA

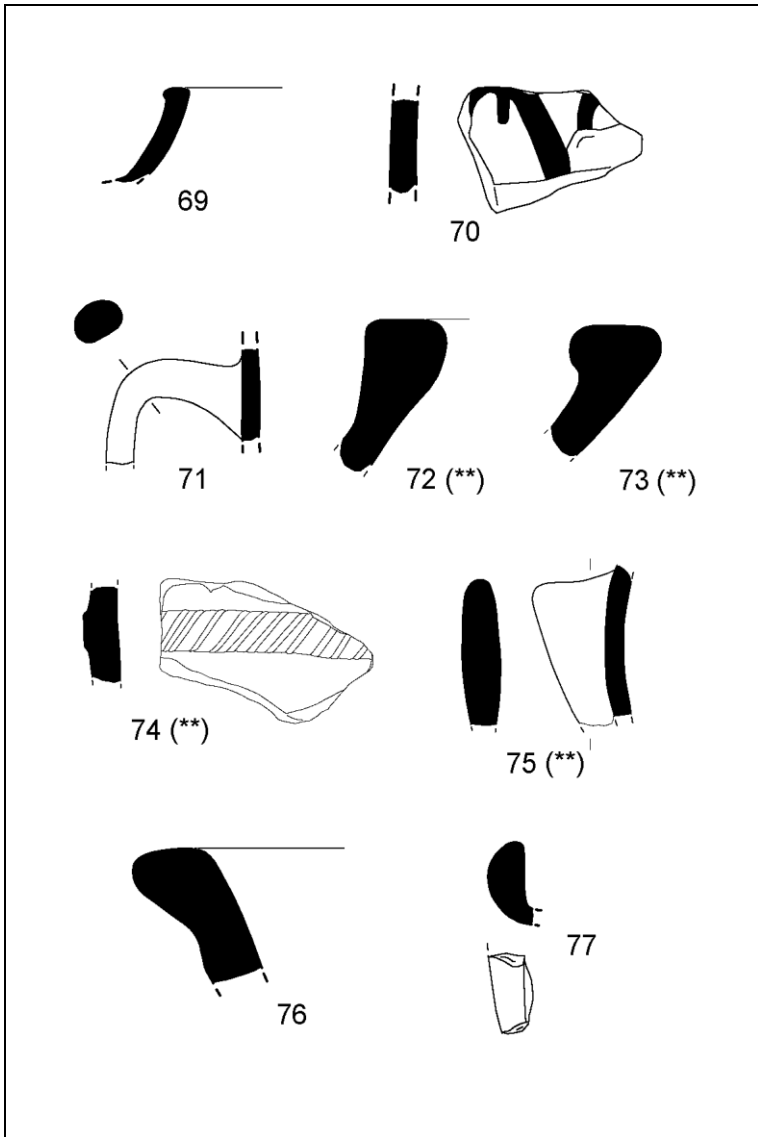


FIGURA 23
CORTIJO DE LA ARTICUELA

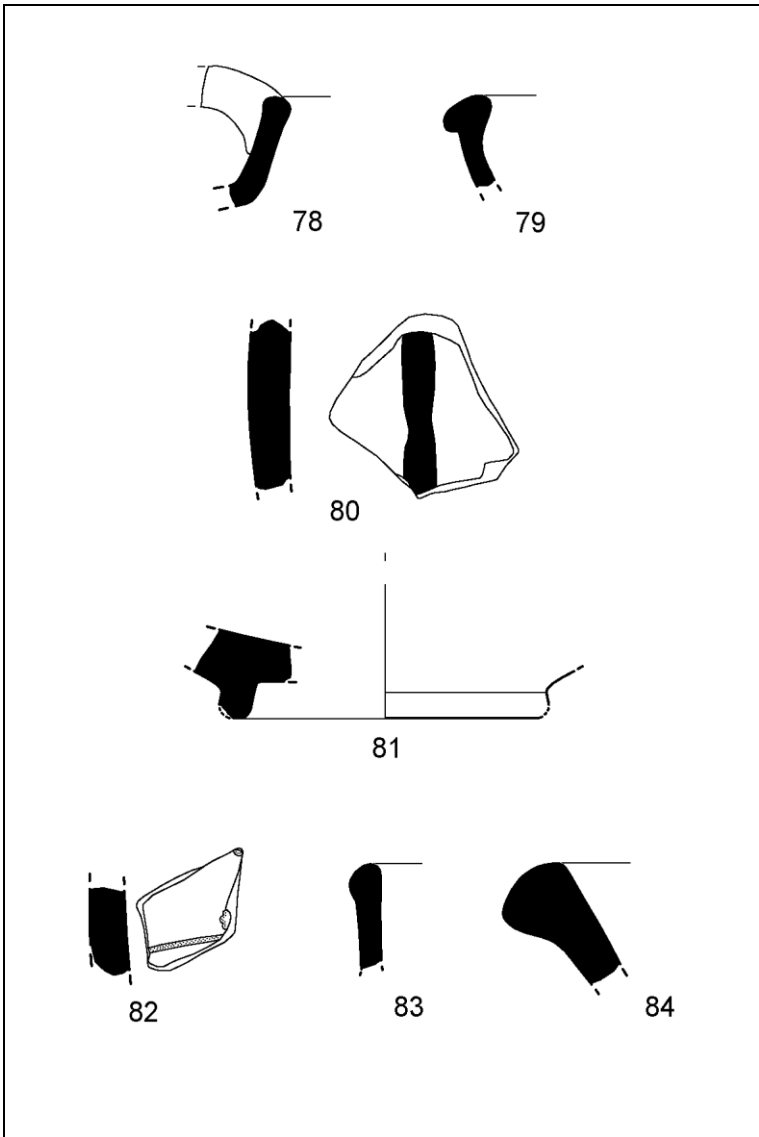


FIGURA 24
LOS ALGARVES

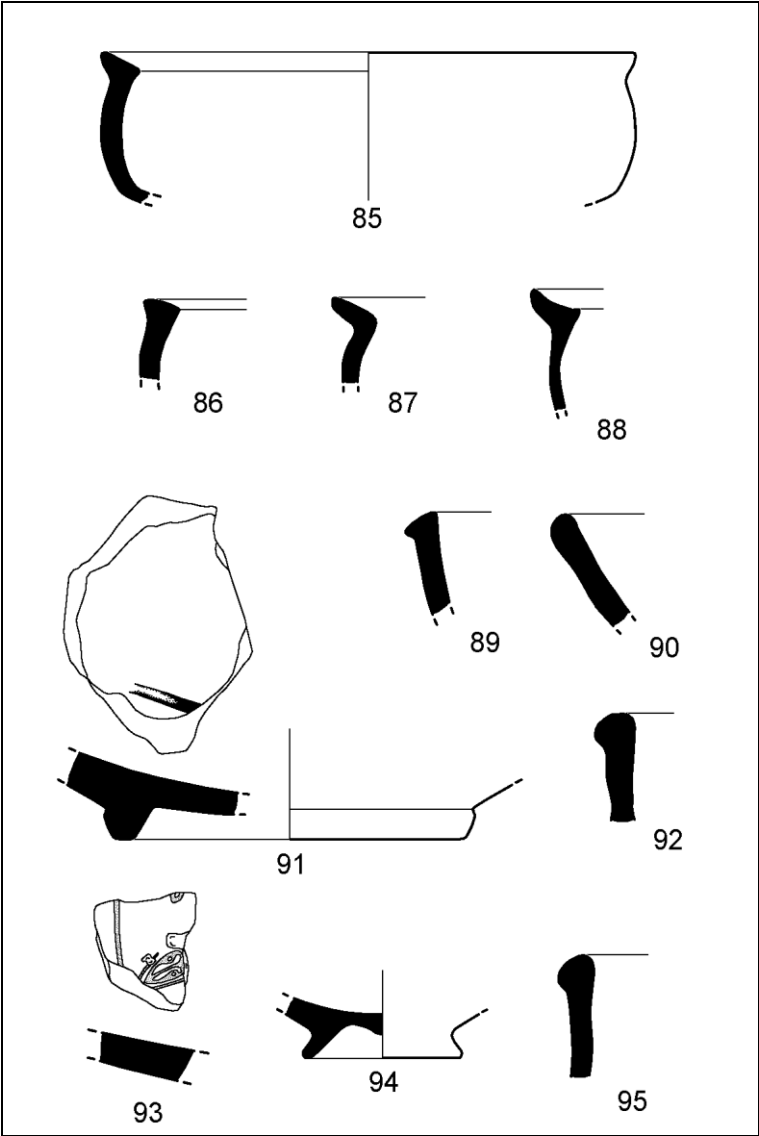


FIGURA 25
CORTIJO DE LA TORRE (I)

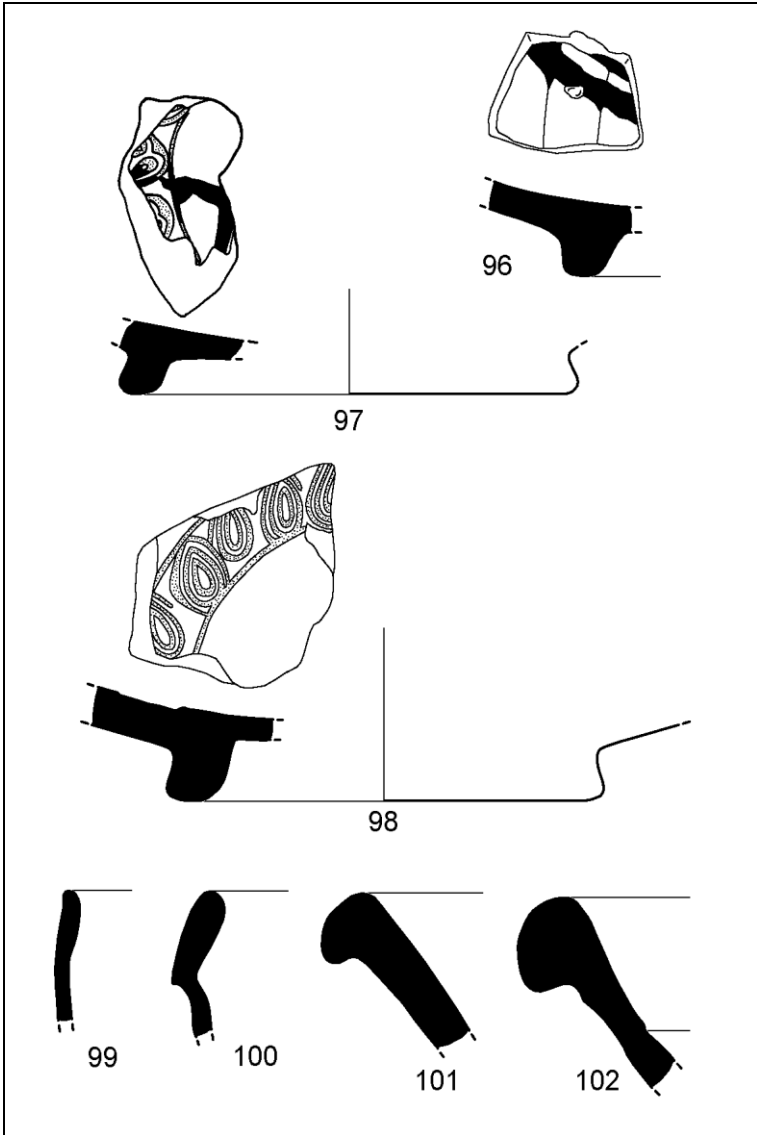


FIGURA 26
CORTIJO DE LA TORRE (II)

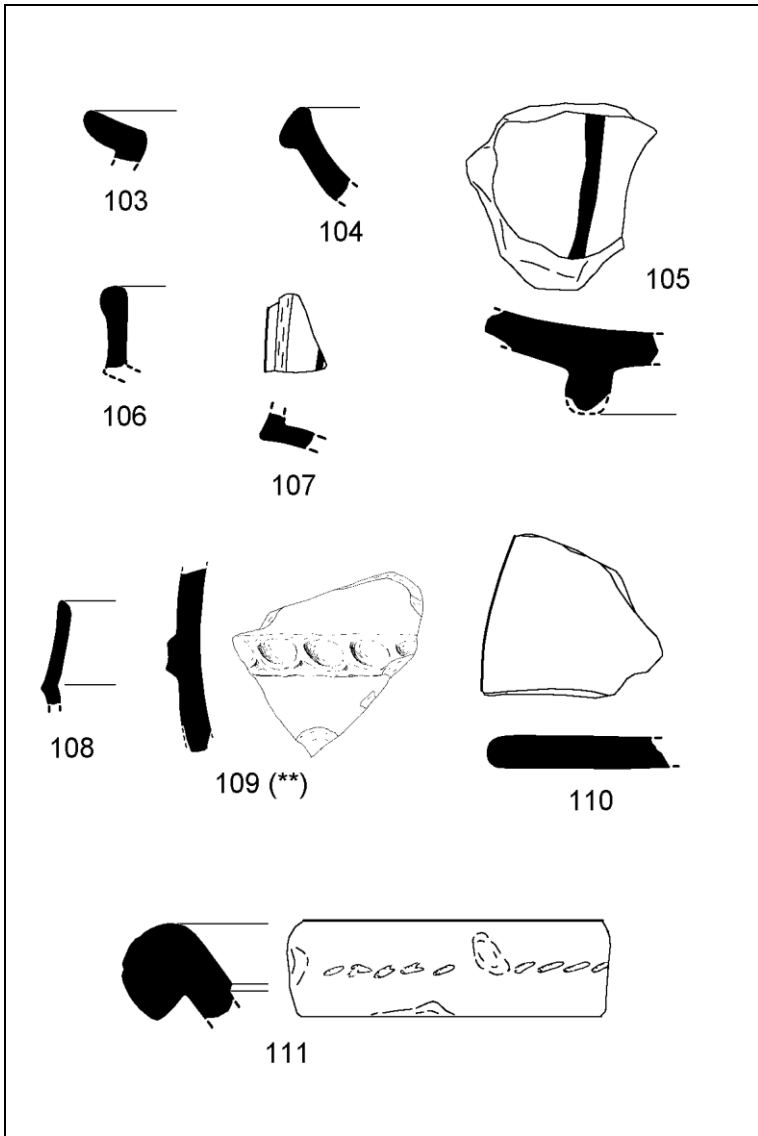


FIGURA 27
CORTIJO DE LA TORRE DE AGICAMPE

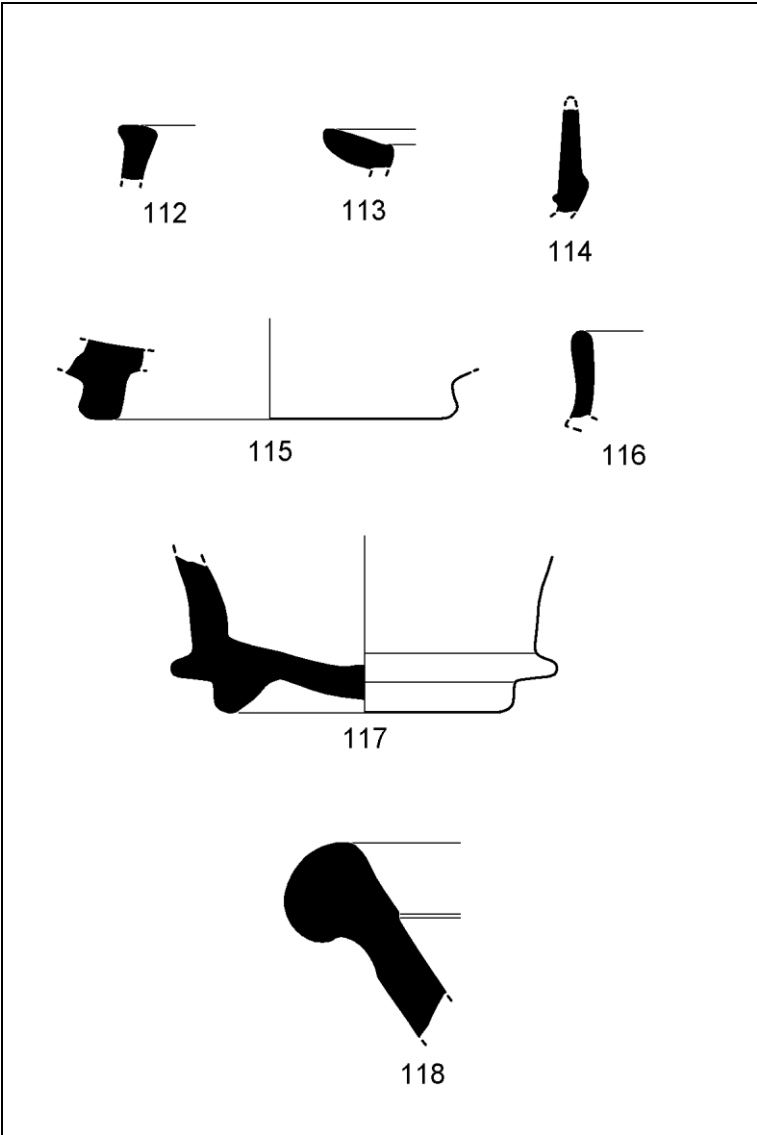


FIGURA 28
CASERÍA DE LAS TORRES

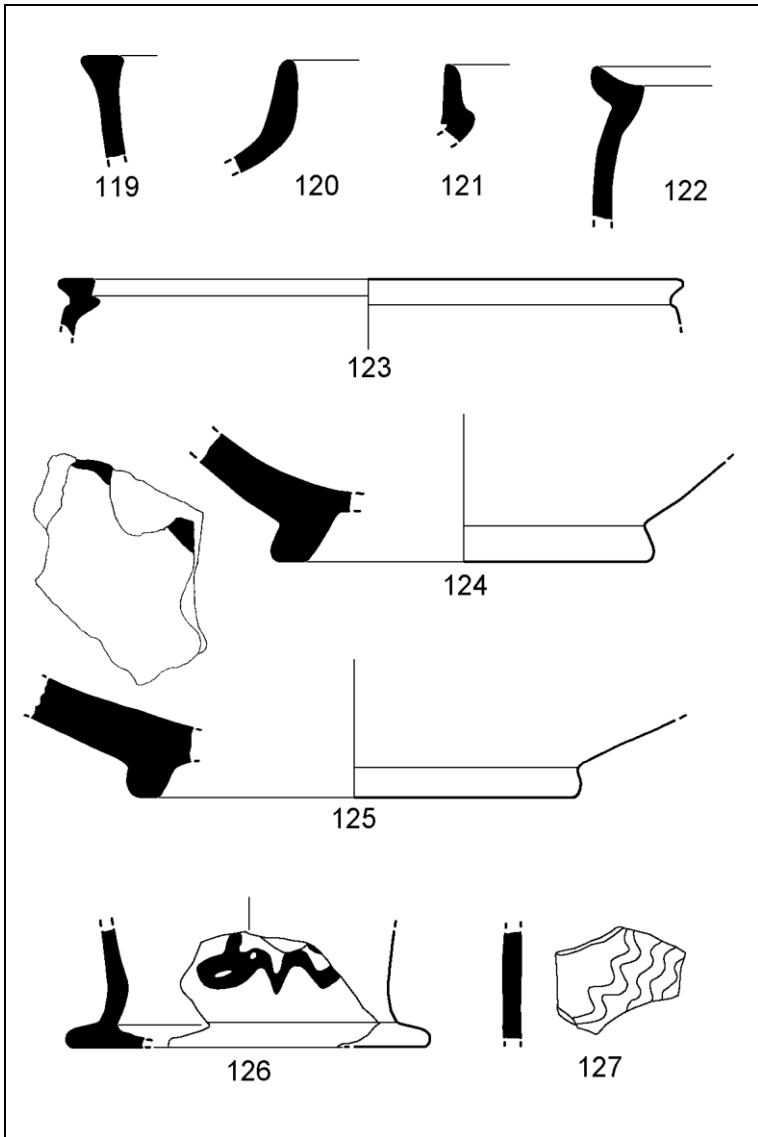


FIGURA 29
LOS CASTILLOS (I)

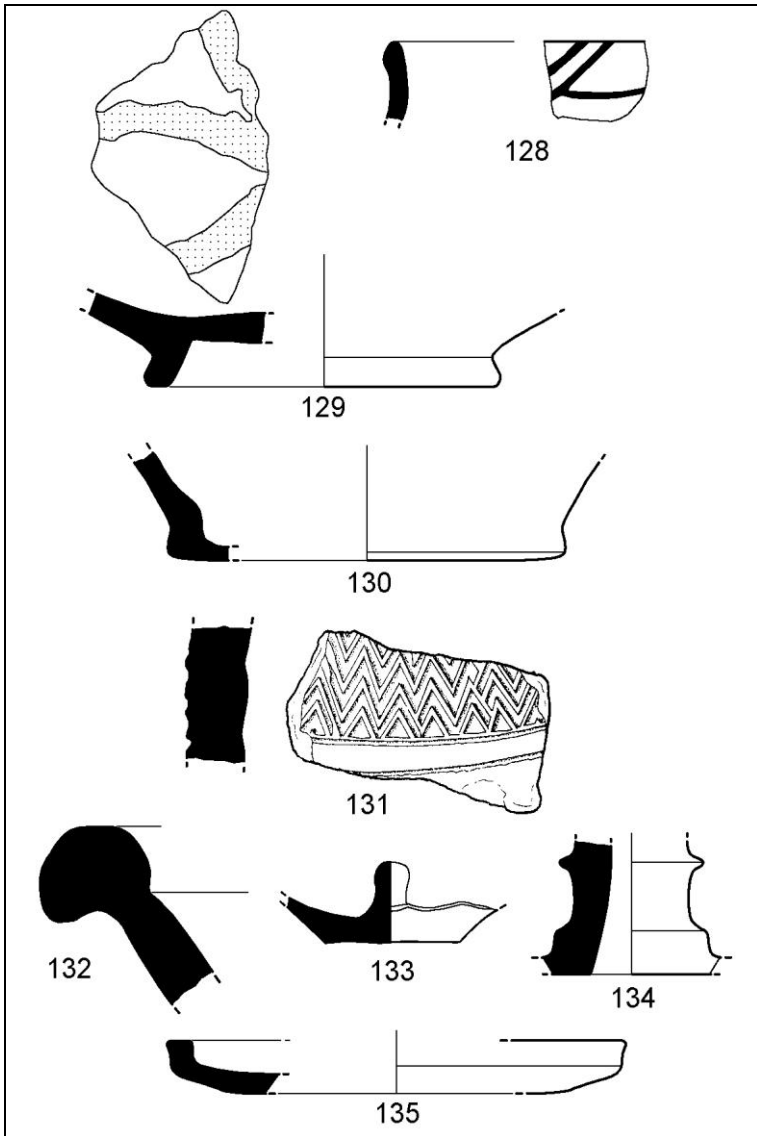


FIGURA 30
LOS CASTILLOS (II)

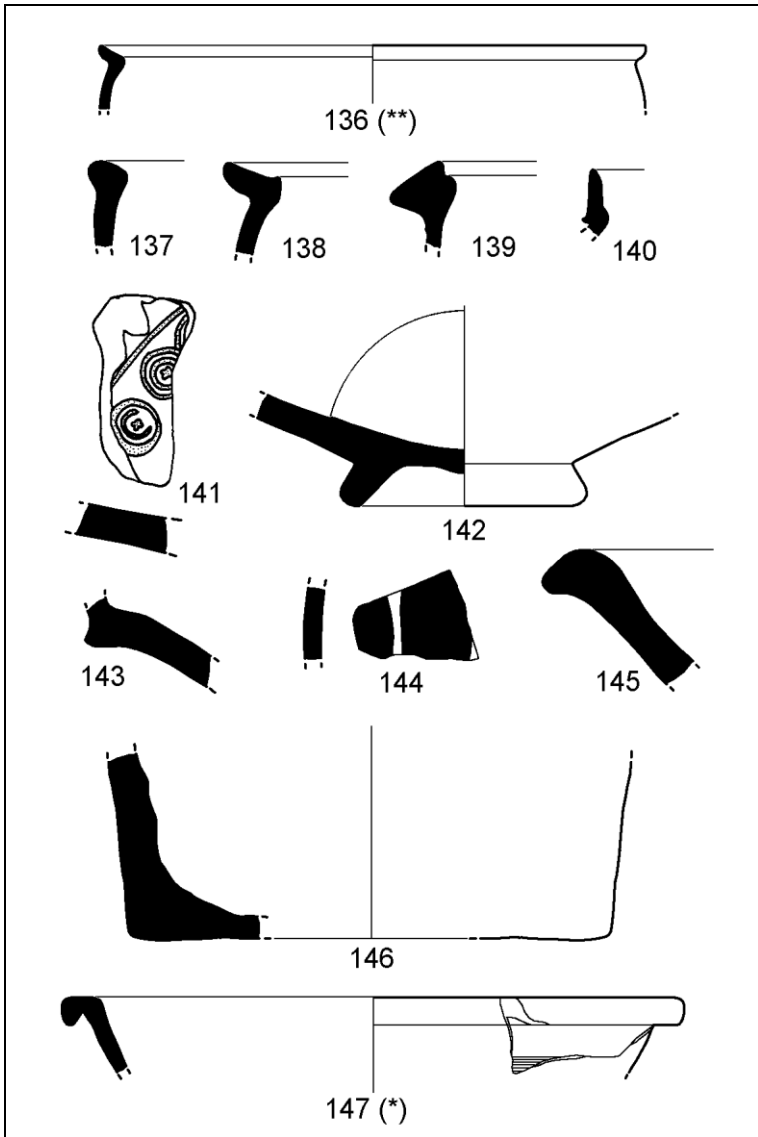


FIGURA 31
TORRE PESQUERA

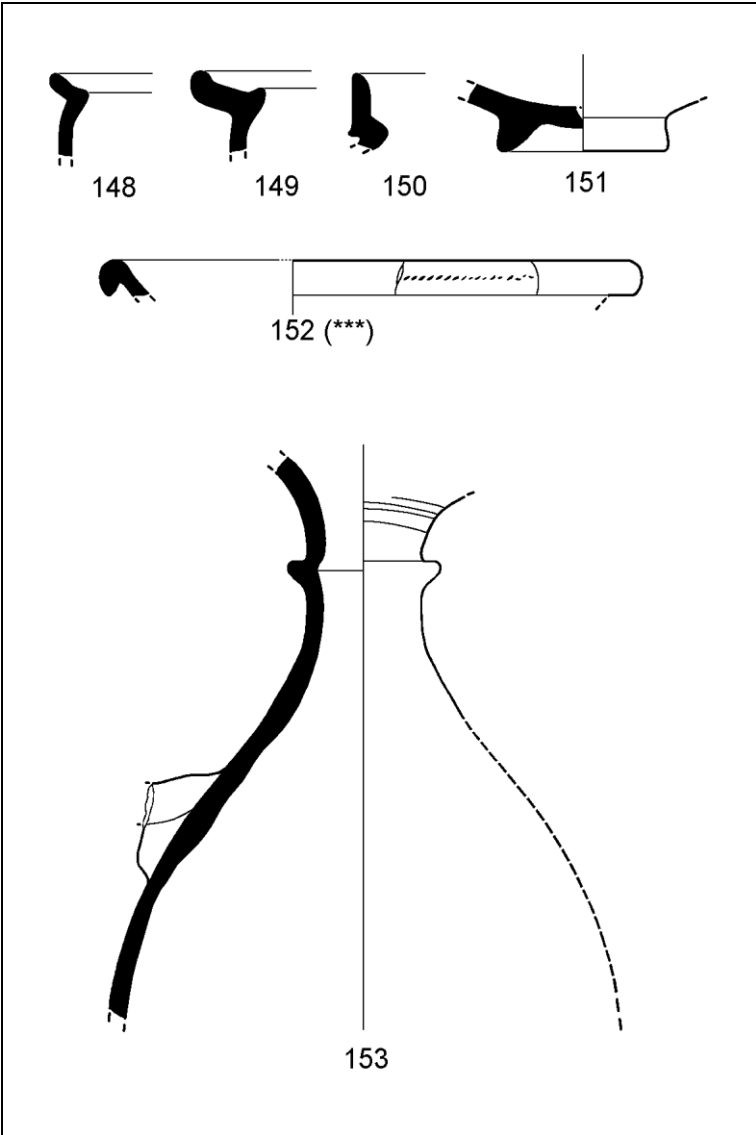


FIGURA 32
CASTILLO DE ZAGRA (I)

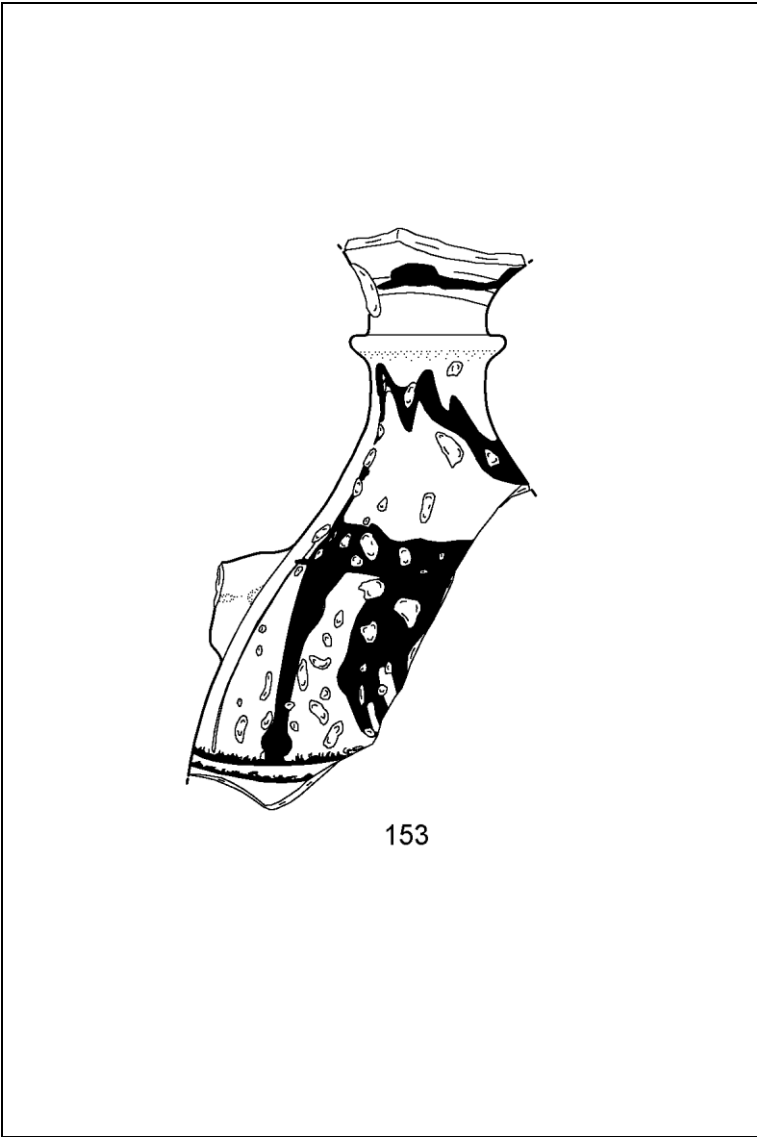


FIGURA 33
CASTILLO DE ZAGRA (II)

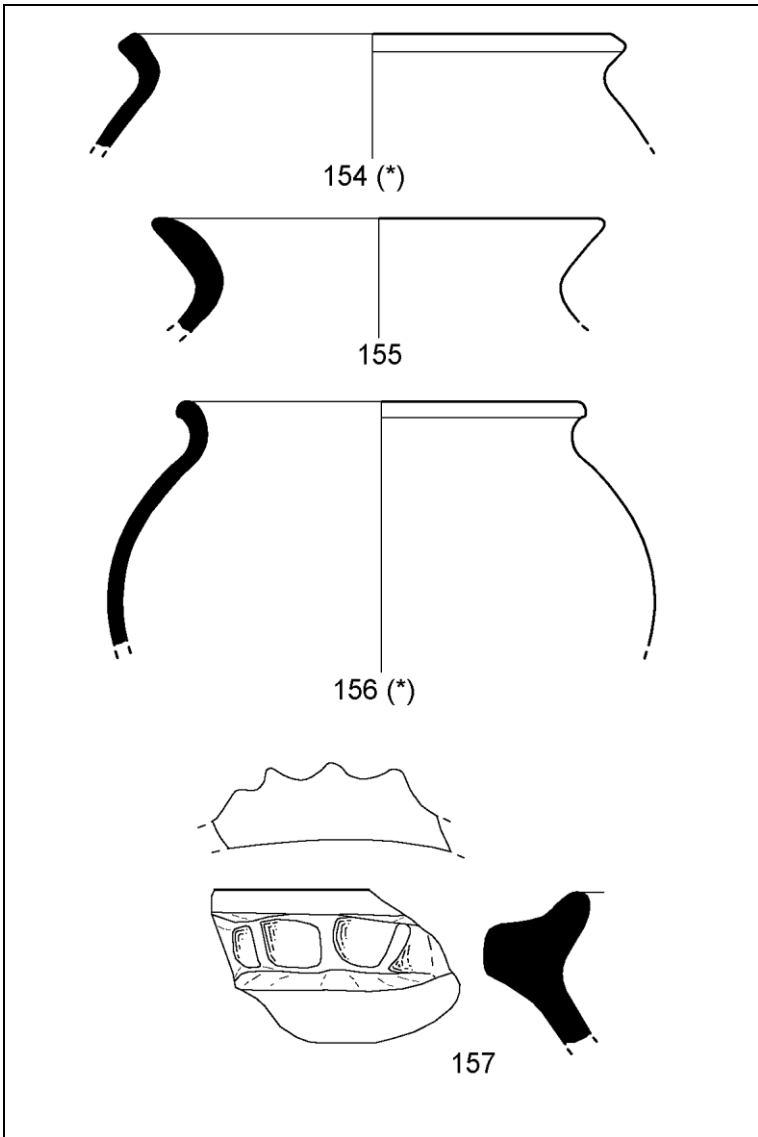


FIGURA 34
CERRO DEL MOLINO DEL TERCIO (I)

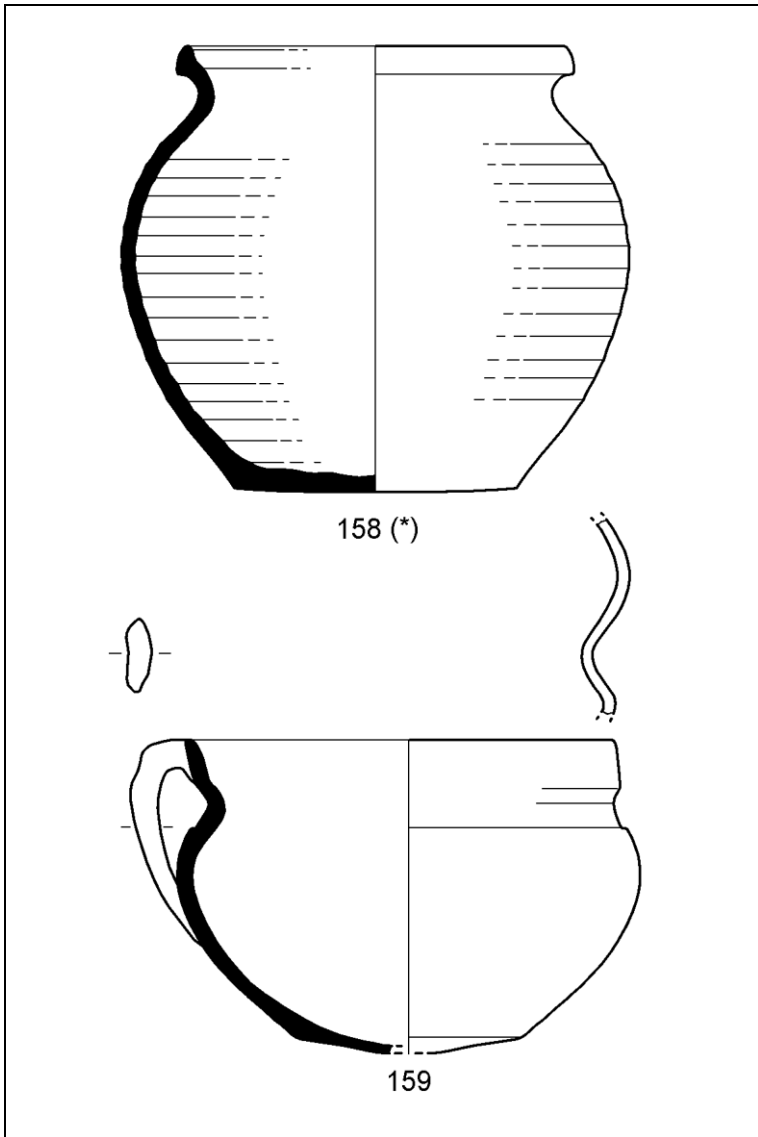


FIGURA 35
CERRO DEL MOLINO DEL TERCIO (II)

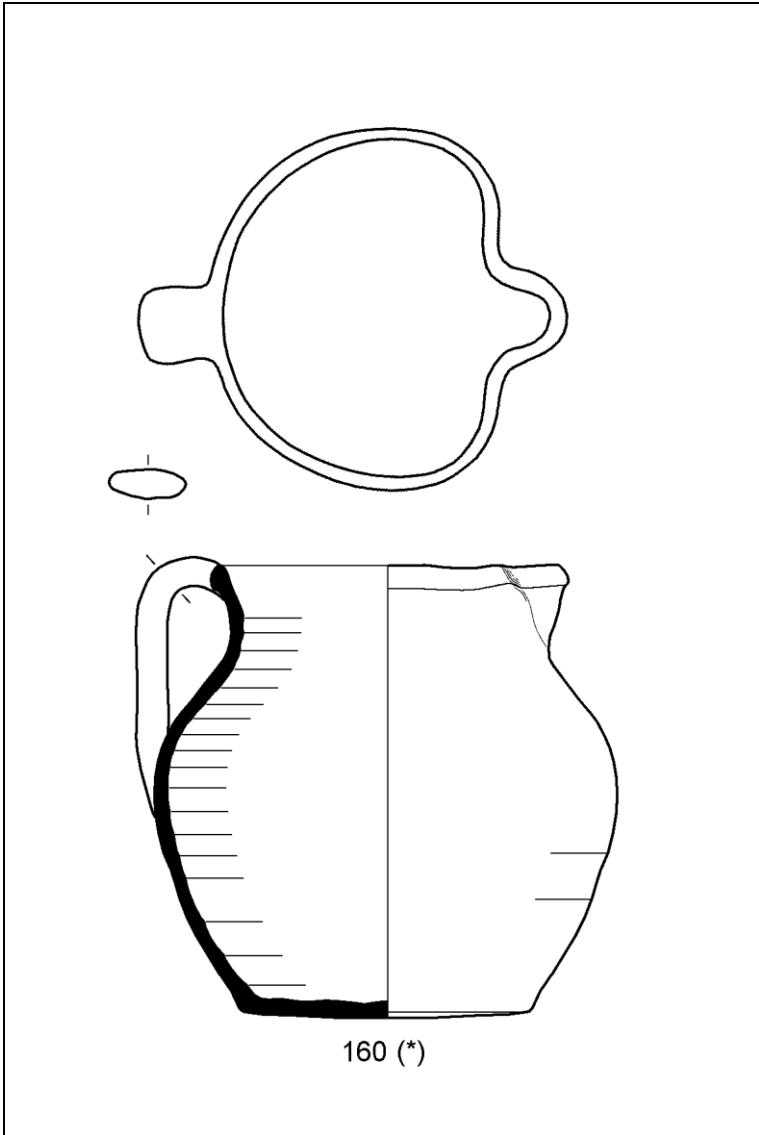


FIGURA 36
CERRO DEL MOLINO DEL TERCIO (III)

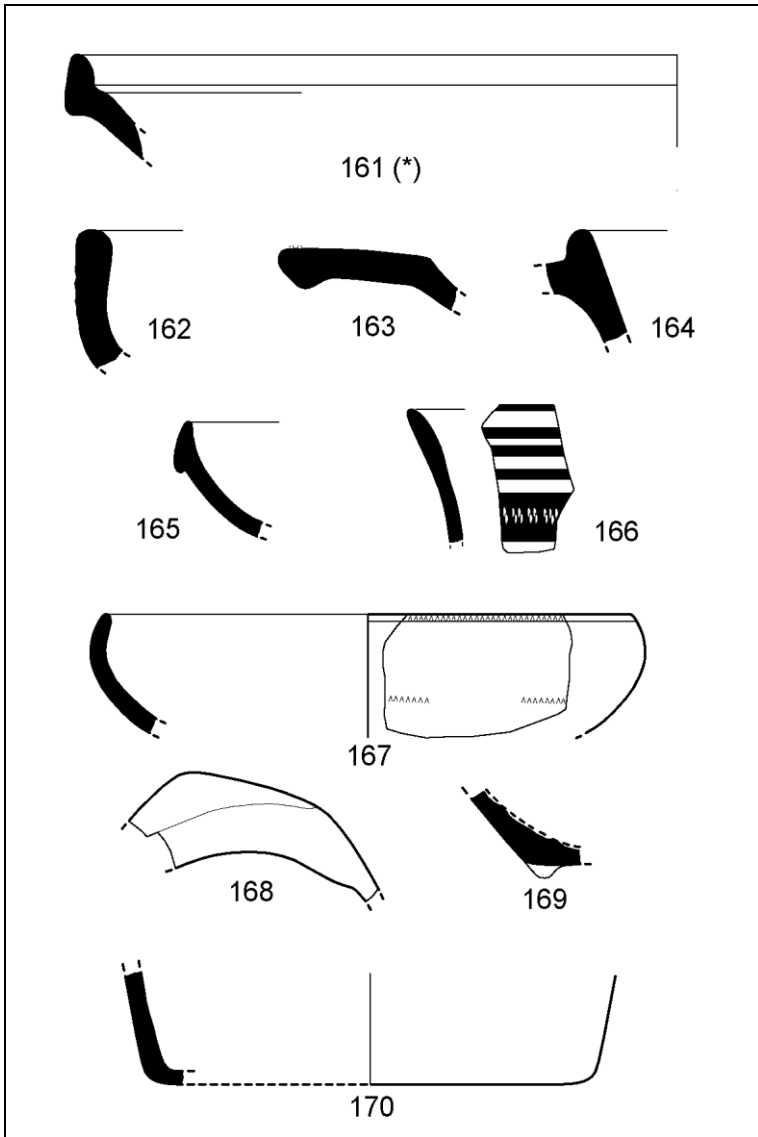


FIGURA 37
CERRO DE MOLINO DEL TERCIO (IV)

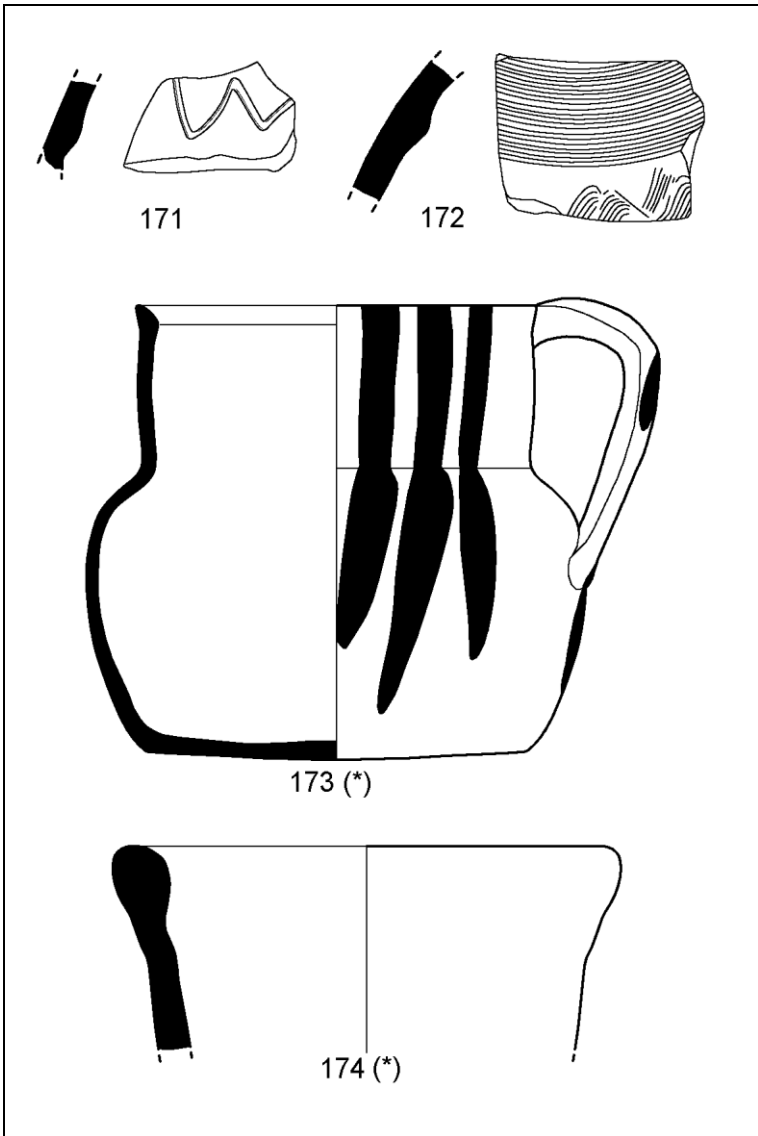


FIGURA 38
CERRO DEL MOLINO DEL TERCIO (V)

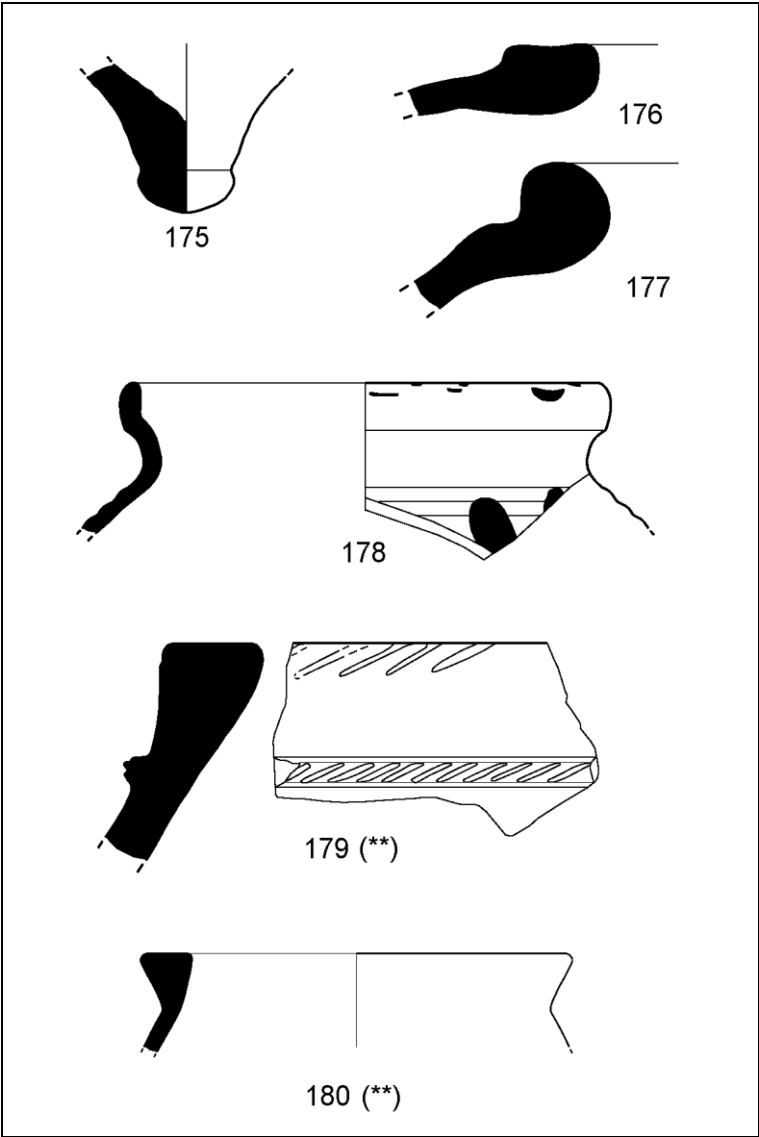


FIGURA 39
CERRO DEL MOLINO DEL TERCIO (VI)

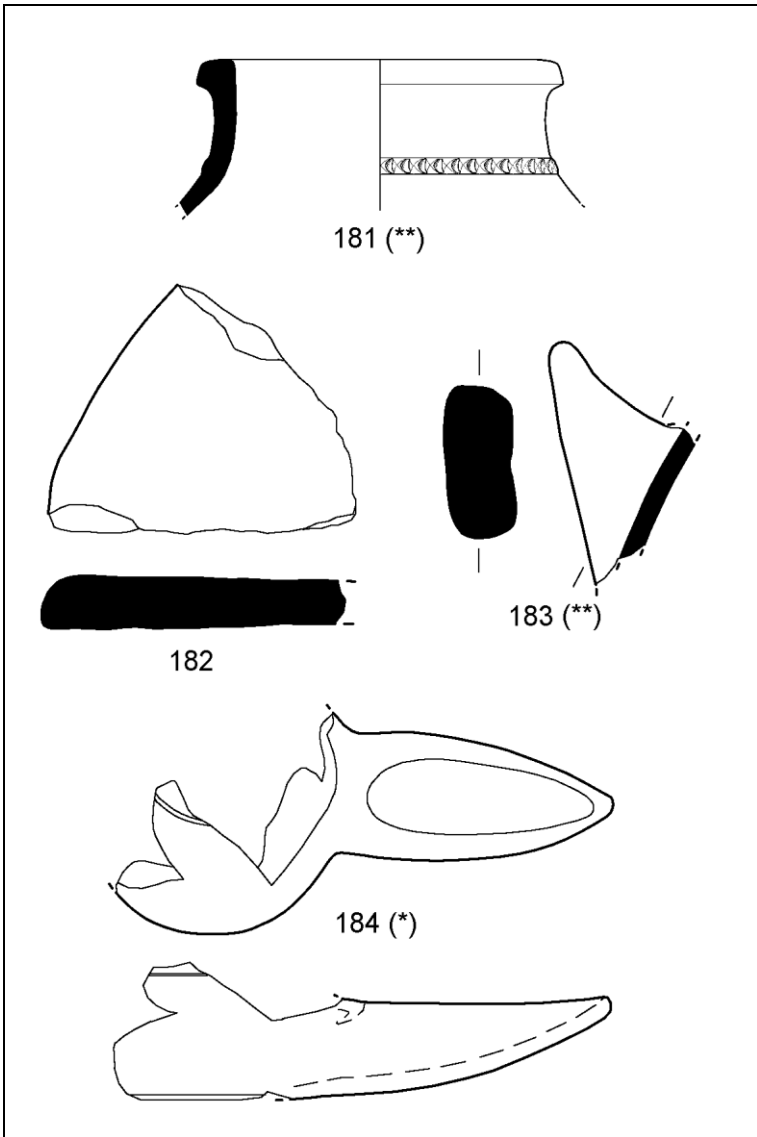


FIGURA 40
CERRO DEL MOLINO DEL TERCIO (VII)

2. DESCRIPCIÓN

Solana de la Verdeja (Huétor-Tájar)

- 1 Número: P-96/HT-002/27
Tipo: Olla. *Morfología:* Labio redondeado. Borde vuelto. Acanaladura al interior del borde. *Técnica:* Modelado a torno. Postcocción oxidante. Pasta de color rojizo. Intrusiones finas de mica. *Observaciones:* Borde ennegrecido al exterior. *Cronología:* Indeterminada.
- 2 Número: P-96/HT-002/26
Tipo: Olla. *Morfología:* Labio redondeado. Borde vuelto. *Técnica:* Modelado a torno. Postcocción oxidante. Pasta de color rojizo. Intrusiones finas de mica. *Observaciones:* Borde ennegrecido al exterior. *Cronología:* Indeterminada.
- 3 (*) Número: P-96/HT-002/13
Tipo: Cazuela. *Diámetro del borde:* 220 mm. *Morfología:* Labio redondeado. Borde recto, levemente engrosado al exterior. Carena que marca la separación entre el cuerpo y la base. *Técnica:* Modelado a torno. Postcocción oxidante. Pasta de color rojizo. Intrusiones medias de mica y cuarzo. *Observaciones:* Base ennegrecida al exterior. *Cronología:* Indeterminada.
- 4 Número: P-96/HT-002/1
Tipo: Cuenco (Hayes 91). *Morfología:* Borde con alero al exterior. *Técnica:* Modelado a torno. Postcocción oxidante. Pasta de color rojizo. Intrusiones finas de mica. Acabado en barniz anaranjado al interior y en el borde (*terra sigillata africana D*). *Cronología:* Siglos IV-V (350-500).
- 5 Número: P-96/HT-002/10
Tipo: Jarrita/o. *Morfología:* Fragmento de cuerpo. *Técnica:* Modelado a torno. Postcocción oxidante. Pasta de color claro. Intrusiones finas de mica. *Decoración:* Incisa. Incisiones rectilíneas a peine. *Cronología:* Siglos V-VIII.
- 6 Número: P-96/HT-002/9
Tipo: Jarrita/o. *Morfología:* Fragmento de cuerpo. *Técnica:* Modelado a torno. Postcocción oxidante. Pasta de color claro. Intrusiones finas de mica. *Decoración:* Incisa. Incisiones rectilíneas y onduladas a peine. *Cronología:* Siglos V-VIII.
- 7 Número: P-96/HT-002/41
Tipo: Dolium. *Morfología:* Labio plano. Borde entrante. *Técnica:* Modelado a mano/torneta. Postcocción oxidante. Pasta de color rojizo. Intrusiones medias y gruesas de mica rojiza. *Cronología:* Indeterminada.

Cerro de Martilla (Loja)

8 Número: P-96/LJ-006/18
Tipo: Olla. *Morfología:* Labio plano. Borde vuelto. *Técnica:* Modelado a torno. Postcocción oxidante. Pasta de color claro. Intrusiones finas y medias de mica y cuarzo. *Observaciones:* Borde ennegrecido al exterior. *Cronología:* Indeterminada.

9 Número: P-96/LJ-006/14
Tipo: Olla. *Morfología:* Labio redondeado. Borde vuelto. *Técnica:* Modelado a torno. Postcocción oxidante. Pasta de color marrón-rojizo. Intrusiones finas y medias de mica, cuarzo y caliza. *Cronología:* Indeterminada.

10 Número: P-95/LJ-006/8
Tipo: Cazuela. *Morfología:* Labio redondeado. Borde recto. Mamelón de forma elíptica en la parte superior del cuerpo. *Técnica:* Modelado a mano/torneta. Postcocción reductora-oxidante. Pasta de color rojizo al interior y exterior y gris en el centro. Intrusiones finas y medias de caliza y mica rojiza. *Cronología:* Siglos VI-VIII.

11 Número: P-96/LJ-006/20
Tipo: Cuenco. *Morfología:* Base plana con pie levemente indicado. *Técnica:* Modelado a torno. Postcocción oxidante. Pasta anaranjada. Intrusiones finas de mica dorada. *Cronología:* Indeterminada.

12 Número: P-96/LJ-006/21
Tipo: Jarra/o. *Morfología:* Fragmento de cuerpo. *Técnica:* Modelado a torno. Postcocción oxidante. Pasta clara. Intrusiones finas de mica y caliza. *Decoración:* Incisa. Incisiones rectilíneas a peine en la parte superior del cuerpo. *Cronología:* Siglos V-VIII

13 Número: P-96/LJ-006/23
Tipo: Jarra. *Morfología:* Boca trilobulada. *Técnica:* Modelado a torno. Postcocción reductora-oxidante. Pasta rojiza al interior y exterior y gris en el centro. Intrusiones finas de cuarzo y mica. *Cronología:* Indeterminada

Cerro del Caserío de Campo (Loja)

14 Número: P-97/LJ-008/15
Tipo: Olla. *Morfología:* Labio plano. Borde vuelto. *Técnica:* Modelado a torno. Postcocción oxidante. Pasta de color marrón. Intrusiones finas y medias de mica y cuarzo. *Observaciones:* Borde ennegrecido al exterior. *Cronología:* Indeterminada.

15 Número: P-97/LJ-008/4
Tipo: Olla. *Morfología:* Labio redondeado. Borde vuelto. *Técnica:* Modelado a torno. Postcocción oxidante. Pasta de color rojizo. Intrusiones finas de mica y cuarzo. *Observaciones:* Borde ennegrecido al exterior. *Cronología:* Indeterminada.

16 Número: P-97/LJ-008/3
Tipo: Olla. *Morfología:* Base plana. *Técnica:* Modelado a torno. Postcocción reductora-oxidante. Pasta de color rojizo al interior y exterior y grisáceo en el centro. Intrusiones finas de mica y cuarzo. *Cronología:* Indeterminada.

17 Número: P-97/LJ-008/2
Tipo: Olla o cazuela. *Morfología:* Cuerpo de pared convexa. Mamelón de forma elíptica. *Técnica:* Modelado a mano/torneta. Postcocción oxidante. Pasta de color rojizo. Intrusiones medias de mica. *Cronología:* Siglos VI-VIII.

18 (*) Número: P-97/LJ-008/40
Tipo: Jarra/o. *Diámetro de la base:* 144 mm. *Morfología:* Base plana. Cuerpo con paredes convexas. *Técnica:* Modelado a torno. Postcocción oxidante. Pasta de color claro. Intrusiones muy finas de mica. *Cronología:* Indeterminada.

19 (*) Número: P-97/LJ-008/25
Tipo: Indeterminado. *Morfología:* Labio redondeado. Borde ligeramente exvasado. Pared rectilínea. *Técnica:* Modelado a mano/torneta. Postcocción oxidante. Pasta de color marrón. Intrusiones medias de mica rojiza. *Cronología:* Indeterminada.

Los Villares (Loja)

20 Número: P-98/LJ-009/3
Tipo: Olla. *Morfología:* Borde vuelto. *Técnica:* Modelado a torno. Postcocción oxidante. Pasta de color rojizo. Intrusiones finas y medias de mica y cuarzo. *Observaciones:* Borde engrasado al exterior. *Cronología:* Indeterminada.

21 Número: P-98/LJ-009/2
Tipo: Olla. *Morfología:* Labio redondeado. Borde vuelto. *Técnica:* Modelado a torno. Postcocción reductora-oxidante. Pasta de color gris en el centro, rojiza al interior y marrón al exterior. Intrusiones finas y medias de mica y cuarzo. *Cronología:* Indeterminada.

22 Número: P-98/LJ-009/5
Tipo: Olla o Jarra/o. *Diámetro de la base:* 110 mm. *Morfología:* Base plana. *Técnica:* Modelado a torno. Postcocción reductora-oxidante. Pasta de color gris en el centro y rojizo al interior y exterior. Intrusiones medias de mica. *Observaciones:* Incisiones curvilíneas en la base, debidas al instrumento con el que la pieza fue separada del torno. *Cronología:* Indeterminada.

23 Número: P-98/LJ-009/4
Tipo: Olla o cazuela. *Morfología:* Fragmento de cuerpo con mamelón aplicado. *Técnica:* Modelado a mano/torneta. Postcocción oxidante. Pasta de color rojizo. Intrusiones medias

de mica y cuarzo. *Decoración*: Incisa. Incisiones perpendiculares profundas en el mamelón. *Cronología*: Siglos VI-VIII.

24

Número: P-98/LJ-009/15

Tipo: Jarrita/o. *Morfología*: Fragmento de cuerpo. *Técnica*: Modelado a torno. Postcocción oxidante. Pasta de color claro en el centro y anaranjado al interior y exterior. Intrusiones finas de mica. *Decoración*: Incisa. Dos incisiones paralelas en la parte exterior del cuerpo. *Cronología*: Indeterminada.

25

Número: P-94/LJ-009/20

Tipo: Jarrita/o. *Morfología*: Fragmento de base plana. *Técnica*: Modelado a torno. Postcocción reductora-oxidante. Pasta de color rojizo en el centro y al exterior y grisáceo al interior. Intrusiones finas de mica y caliza. *Cronología*: Indeterminada.

26

Número: P-98/LJ-009/32

Tipo: Indeterminado. *Morfología*: Labio plano. Borde engrosado al exterior. Cuello corto. *Técnica*: Modelado a mano/torneta. Postcocción oxidante-reductora. Pasta de color gris en el centro y de tonos rojizos en una fina capa al interior y exterior. Intrusiones medias de mica muy abundantes. *Cronología*: Indeterminada.

27 (**)

Número: P-98/LJ-009/29

Tipo: Tinaja. *Morfología*: Labio plano. Borde recto con ligero engrosamiento al exterior. *Técnica*: Modelado a mano/torneta. Postcocción reductora-oxidante. Pasta de color marrón al interior y exterior y grisáceo en el centro. Intrusiones medias y gruesas de mica y caliza. *Cronología*: Siglos IX-XI.

28 (**)

Número: P-98/LJ-009/28

Tipo: Tinaja. *Morfología*: Labio plano. Borde entrante con engrosamiento al exterior. *Técnica*: Modelado a mano/torneta. Postcocción reductora-oxidante. Pasta de color gris en el centro, con tonos rojizos al interior y exterior. Intrusiones medias y gruesas de mica, caliza y cuarzo. *Cronología*: Siglos IX-XI.

Cortijo del Aire - Cerro Norte (Loja)

29

Número: P-94/LJ-005/A/15

Tipo: Marmita. *Morfología*: Labio apuntado al exterior. Borde exvasado. *Técnica*: Modelado a torno. Postcocción reductora-oxidante. Pasta de color marrón al interior y exterior y rojizo en el centro. Intrusiones finas y medias de mica y caliza. *Cronología*: Indeterminada.

30

Número: P-94/LJ-005/A/14

Tipo: Marmita. *Morfología*: Labio redondeado. Borde de perfil doble o bifido levemente insinuado al exterior. *Técnica*: Modelado a torno. Postcocción oxidante. Pasta de color marrón. Intrusiones finas y medias de caliza y mica. *Cronología*: Siglos IX-X.

- 31 Número: P-94/LJ-005/A/4
Tipo: Marmita. *Morfología:* Fragmento de cuerpo con acanaladuras marcadas al exterior. *Técnica:* Modelado a torno. Postcocción reductora-oxidante. Pasta de color gris en el centro e interior y rojizo al exterior. Intrusiones finas y medias de mica. *Cronología:* Indeterminada.
- 32 Número: P-94/LJ-005/A/8
Tipo: Jarrita/o. *Morfología:* Labio ligeramente apuntado al exterior. Borde recto. Cuello cilíndrico. *Técnica:* Modelado a torno. Postcocción oxidante. Pasta de color rojizo. Intrusiones finas de mica y caliza. *Cronología:* Indeterminada.
- 33 (*) Número: P-94/LJ-005/A/6
Tipo: Jarrita/o. *Diámetro del cuello:* 120 mm. *Morfología:* Fragmento de cuello cilíndrico, con moldura central. Cuerpo de paredes convexas. *Técnica:* Modelado a torno. Postcocción oxidante. Pasta de color rojizo. Intrusiones finas de mica y caliza. Acabado en engobe de color claro al exterior. *Cronología:* Indeterminada.
- 34 Número: P-94/LJ-005/A/12
Tipo: Jarrita/o. *Morfología:* Fragmento de cuerpo. *Técnica:* Modelado a torno. Postcocción oxidante. Pasta de color claro. Intrusiones muy finas de mica. *Decoración:* Incisa. Incisiones a peine rectilíneas en la parte exterior del cuerpo. *Cronología:* Siglos V-VIII.
- 35 Número: P-94/LJ-005/A/13
Tipo: Jarrita/o. *Morfología:* Fragmento de cuerpo. *Técnica:* Modelado a torno. Postcocción reductora-oxidante. Pasta de color rojizo al interior, claro al exterior y mixto en el centro. Intrusiones finas de mica. *Decoración:* Pintada. Trazos de color negro al exterior. *Cronología:* Indeterminada.
- 36 Número: P-94/LJ-005/A/11
Tipo: Jarra/o. *Morfología:* Fragmento de cuerpo. *Técnica:* Modelado a torno. Postcocción oxidante. Pasta de color claro al interior y exterior y con tonos grisáceos en el centro. Intrusiones finas de mica y caliza. *Decoración:* Pintada. Trazos de color negro al exterior. *Cronología:* Indeterminada.
- 37 (**) Número: P-94/LJ-005/A/1
Tipo: Tinaja. *Morfología:* Labio plano. Borde recto con ligero engrosamiento al exterior. Cuello corto. *Técnica:* Modelado a mano/torneta. Postcocción reductora-oxidante. Pasta de color marrón al exterior, marrón rojizo al interior y grisácea en el centro. Intrusiones medias de mica muy abundantes y también de cuarzo y caliza. *Cronología:* Siglos IX-XI.
- 38 (**) Número: P-94/LJ-005/A/2
Tipo: Tinaja. *Morfología:* Base plana con engrosamiento al exterior. *Técnica:* Modelado a mano/torneta. Postcocción oxidante. Pasta de color marrón rojizo al interior y exterior, con

tonos grisáceos en el centro. Intrusiones medias de mica muy abundantes y algunas de caliza y cuarzo. *Cronología*: Siglos IX-XI.

La Esperanza (Loja)

39 (*)

Número: P-94/LJ-001/C/8

Tipo: Marmita. *Diámetro del borde*: 112 mm. *Morfología*: Labio plano. Borde recto con ligero engrosamiento al exterior. Cuello corto. *Técnica*: Modelado a torno. Postcocción oxidante. Pasta de color rojizo. Intrusiones finas de mica, caliza y cuarzo. *Cronología*: Siglos IX-X.

40

Número: P-94/LJ-001/C/9

Tipo: Marmita. *Morfología*: Labio plano. Borde engrosado de sección triangular. Cuello muy corto. *Técnica*: Modelado a torno. Postcocción oxidante. Pasta de color rojizo. Intrusiones finas de mica, caliza y cuarzo. *Cronología*: Siglos IX-X.

41

Número: P-94/LJ-001/C/11

Tipo: Marmita. *Diámetro de la base*: 88 mm. *Morfología*: Base plana. *Técnica*: Modelado a torno. Postcocción reductora-oxidante. Pasta de color gris en el centro y rojizo al interior y exterior. Intrusiones finas y medias de mica. *Cronología*: Indeterminada.

42

Número: P-97/LJ-001/D/31

Tipo: Marmita. *Morfología*: Labio redondeado. Borde entrante. Cuerpo de paredes convexas. *Técnica*: Modelado a torneta. Postcocción reductora-oxidante. Pasta de color marrón claro al interior y exterior, y grisácea en el centro. Intrusiones medias muy abundantes de mica y caliza. *Observaciones*: Pasta ennegrecida al exterior en la parte inferior del cuerpo. *Cronología*: Siglos IX-X.

43

Número: P-97/LJ-001/D/22

Tipo: Marmita. *Morfología*: Labio plano. Borde engrosado al exterior de sección triangular. Carena que marca la separación entre el cuello y el cuerpo. *Técnica*: Modelado a torno. Postcocción reductora. Pasta de color gris. Intrusiones finas y medias de mica y caliza. Acabado en engobe de color marrón al exterior. *Cronología*: Siglos X-XI.

44

Número: P-97/LJ-001/D/20

Tipo: Cazuela. *Morfología*: Labio plano. Borde engrosado al interior y exterior. Cuerpo con paredes ligeramente curvas. *Técnica*: Modelado a torno. Postcocción reductora-oxidante. Pasta de color rojizo al exterior y negra al interior y en el centro. Intrusiones finas y medias de mica, cuarzo y caliza. Acabado en vidrio verde (por efecto de la postcocción reductora) al interior. *Cronología*: Siglos XII-XIII.

45

Número: P-94/LJ-001/C/34

Tipo: Ataífor. *Morfología*: Labio redondeado. Borde exvasado. *Técnica*: Modelado a torno. Postcocción reductora-oxidante. Pasta de color gris en el centro y rosácea al interior y

exterior. Intrusiones muy finas. Acabado en vidrio melado-amarillento al interior y exterior. *Decoración*: Vidriada. Trazos de manganeso al interior. *Cronología*: Siglos X-XII.

46

Número: P-97/LJ-001/D/1

Tipo: Ataífor. *Morfología*: Fragmento de cuerpo y base con pie anular. *Técnica*: Modelado a torno. Postcocción oxidante. Pasta de color claro. Intrusiones finas de mica negra. Acabado en vidrio melado-amarillento al interior y exterior. *Decoración*: Vidriada. Diseño a base de trazos de manganeso al interior. *Observaciones*: Presenta una perforación para lañado. *Cronología*: Siglos X-XII.

47

Número: P-97/LJ-001/D/2

Tipo: Ataífor. *Morfología*: Labio redondeado. Borde engrosado al exterior. Cuerpo de paredes convexas. *Técnica*: Modelado a torno. Postcocción oxidante. Pasta de color claro. Intrusiones finas de mica. Acabado en vidrio melado-amarillento al interior y exterior. *Cronología*: Siglos X-XII.

48

Número: P-94/LJ-001/C/25

Tipo: Jarra/o. *Morfología*: Fragmento de la parte superior del cuerpo. *Técnica*: Modelado a torno. Postcocción oxidante. Pasta de color rojizo. Intrusiones finas de mica y cuarzo. Engobe exterior de color marrón. *Decoración*: Pintada. Banda de color blanco. *Cronología*: Indeterminada.

49 (**)

Número: P-94/LJ-001/C/1

Tipo: Tinaja. *Diámetro del borde*: 280 mm. *Morfología*: Labio plano. Borde engrosado al exterior con acanaladura. *Técnica*: Modelado a mano/torneta. Postcocción reductora-oxidante. Pasta de color marrón claro, con zonas grisáceas. Intrusiones medias muy abundantes de mica. *Cronología*: Siglos IX-XI.

50 (**)

Número: P-94/LJ-001/C/2

Tipo: Tinaja. *Morfología*: Fragmento de cuerpo, con asa en forma de aleta de tiburón. *Técnica*: Modelado a mano/torneta. Postcocción reductora-oxidante. Pasta de color rojizo en el centro y al interior y marrón clara al exterior, con zonas grisáceas. Engobe exterior. *Cronología*: Siglos IX-XI.

51 (*)

Número: P-97/LJ-001/D/39

Tipo: Alcadafe. *Morfología*: Borde exvasado engrosado al exterior. *Técnica*: Modelado a torno. Postcocción oxidante. Pasta de color rojizo. Intrusiones finas de mica. Pieza pulida al interior. Cuerda impresa en la parte exterior del borde. *Cronología*: Siglos X-XIII.

52 (**)

Número: P-97/LJ-001/D/27

Tipo: Tapadera. *Morfología*: Fragmento de tapadera plana de forma discoidal. *Técnica*: Modelado a mano. Postcocción reductora-oxidante. Pasta de color rojizo al interior y grisáceo en el centro. Intrusiones medias de mica. *Cronología*: Indeterminada.

53 (**)

Número: P-97/LJ-001/C/1

Tipo: Tinaja. *Morfología:* Fragmento de cuerpo. *Técnica:* Modelado a mano. Postcocción reductora-oxidante. Pasta de color rojizo al interior y exterior, y grisáceo en el centro. Intrusiones medias y gruesas de mica. *Decoración:* Aplicada. Cordón con incisiones en diagonal. *Cronología:* Siglos IX-XI.

54 (**)

Número: P-94/LJ-001/C/33

Tipo: Alcadafe. *Diámetro del borde:* 250 mm. aprox. *Morfología:* Labio redondeado. Borde engrosado. Cuerpo troncocónico invertido. *Técnica:* Modelado a torno. Postcocción reductora-oxidante. Pasta de color negro en el centro y rojizo al interior y exterior. Intrusiones finas de mica y cuarzo. *Cronología:* Siglos IX-X.

55 (**)

Número: P-94/LJ-001/C/26

Tipo: Indeterminado. *Diámetro del borde:* 314 mm. *Morfología:* Labio redondeado. Borde engrosado. *Técnica:* Modelado a torno. Postcocción oxidante. Pasta de color marrón claro. Intrusiones finas de mica. *Decoración:* Pintada. Trazos de color rojo al exterior. *Cronología:* Indeterminada.

Arroyo de Cesna (Algarinejo)

56

Número: P-95/ALG-003/12

Tipo: Cazuela. *Morfología:* Labio plano. Borde engrosado. *Técnica:* Modelado a torno. Postcocción reductora-oxidante. Pasta de color gris en el centro y al exterior y marrón al interior. Intrusiones medias de caliza. *Observaciones:* Pasta ennegrecida al exterior. *Cronología:* Siglos X-XII.

57

Número: P-95/ALG-003/2

Tipo: Ataifor. *Morfología:* Fragmento de cuerpo. *Técnica:* Modelado a torno. Postcocción reductora-oxidante. Pasta de color rojizo al interior y exterior y gris en el centro. Intrusiones finas de mica y caliza. Acabado en vedrío melado al exterior. *Decoración:* Verde y manganeso sobre engalba blanca al interior (decoración deteriorada). *Cronología:* Siglos X-XI.

58

Número: P-95/ALG-003/9

Tipo: Ataifor. *Morfología:* Fragmento de cuerpo. *Técnica:* Modelado a torno. Postcocción oxidante. Pasta de color rojizo. Intrusiones muy finas de mica. Acabado en vedrío melado al interior y exterior. *Decoración:* Vidriada. Trazos de color marrón oscuro al interior. *Cronología:* Siglos X-XII.

59

Número: P-95/ALG-003/8

Tipo: Ataifor. *Morfología:* Labio redondeado. Borde exvasado. *Técnica:* Modelado a torno. Postcocción oxidante. Pasta de color rojizo. Intrusiones finas y medias de caliza. Acabado en vedrío melado al interior y exterior. *Decoración:* Vidriada. Trazos de color marrón oscuro al interior. *Cronología:* Siglos X-XII.

60 *Número:* P-95/ALG-003/16
Tipo: Jarrita/o. *Morfología:* Fragmento de cuerpo. *Técnica:* Modelado a torno. Postcocción oxidante. Pasta de color rojizo. Intrusiones finas de mica. *Decoración:* Pintada. Trazos horizontales paralelos de color blanco al exterior. *Cronología:* Indeterminada.

61 *Número:* P-95/ALG-003/14
Tipo: Jarra/o. *Morfología:* Fragmento de cuerpo. *Técnica:* Modelado a torno. Postcocción oxidante. Pasta de color claro. Intrusiones finas de caliza y mica. *Decoración:* Pintada e incisa. Trazos de color rojo al exterior. Incisiones paralelas al exterior. *Cronología:* Indeterminada.

62 *Número:* P-95/ALG-003/13
Tipo: Jarra/o. *Morfología:* Fragmento de cuerpo. *Técnica:* Modelado a torno. Postcocción reductora-oxidante. Pasta de color marrón al exterior y gris al interior y en el centro. Intrusiones finas y medias de mica y medias y gruesas de caliza. *Decoración:* Pintada. Trazos verticales de color rojo al exterior. *Cronología:* Indeterminada.

La Atalayuela (Zagra)

63 *Número:* P-96/ZG-004/48
Tipo: Marmita. *Morfología:* Labio redondeado. Borde exvasado. *Técnica:* Modelado a torno. Postcocción reductora. Pasta de color gris. Intrusiones finas de mica y cuarzo. *Cronología:* Indeterminada.

64 *Número:* P-96/ZG-004/44
Tipo: Marmita. *Morfología:* Labio redondeado. Borde exvasado. *Técnica:* Modelado a torno. Postcocción oxidante. Pasta de color rojizo. Intrusiones finas de mica, caliza y cuarzo. *Cronología:* Indeterminada.

65 *Número:* P-96/ZG-004/41
Tipo: Cazuela. *Morfología:* Labio plano. Borde engrosado. Acanaladura en la parte exterior del borde. *Técnica:* Modelado a torno. Postcocción oxidante. Pasta de color rojizo. Intrusiones medias de mica y cuarzo. Acabado en vedrío melado al interior. *Cronología:* Siglos XII-XIII.

66 *Número:* P-96/ZG-004/37
Tipo: Ataifor. *Morfología:* Fragmento de cuerpo. *Técnica:* Modelado a torno. Postcocción oxidante. Pasta de color rosáceo. Intrusiones finas de mica negra. Acabado en vedrío melado-amarillento al exterior. *Decoración:* Probable decoración en verde y manganeso al interior muy deteriorada. Conserva huellas de un engobe blanco y de tonos verdes. *Cronología:* Siglos X-XI.

67

Número: P-96/ZG-004/35

Tipo: Jofaina. *Morfología:* Labio plano. Borde engrosado al exterior de sección triangular. Cuerpo de paredes convexas. *Técnica:* Modelado a torno. Postcocción oxidante. Pasta de color rojizo. Intrusiones finas de mica y caliza. Acabado en vedrío melado al interior y exterior. *Cronología:* Siglos X-XII

68

Número: P-96/ZG-004/30.

Tipo: Ataífor. *Diámetro de la base:* 114 mm. *Morfología:* Fragmento de cuerpo y de base con pie anular. *Técnica:* Modelado a torno. Postcocción reductora-oxidante. Pasta de color gris, con tonos rojizos al exterior. Intrusiones finas. Acabado en vedrío verde oscuro al interior y exterior. *Decoración:* Vidriada. Trazo de color marrón oscuro al interior. *Observaciones:* Marca de atifle. Vedrío verde oscuro, debido a una postcocción defectuosa (reductora). *Cronología:* Siglos X-XII.

Cortijo de la Artichuela (Loja)

69

Número: P-97/LJ-004/29

Tipo: Marmita. *Morfología:* Labio redondeado. Borde entrante ligeramente engrosado al exterior. Cuello corto. *Técnica:* Modelado a torno. Postcocción reductora. Pasta de color marrón-grisáceo. Intrusiones medias de mica, cuarzo y caliza. *Cronología:* Siglos X-XI.

70

Número: P-97/LJ-004/31

Tipo: Ataífor. *Morfología:* Fragmento de cuerpo. *Técnica:* Modelado a torno. Postcocción oxidante. Pasta de color rosáceo. Intrusiones finas de mica negra. Acabado en vedrío melado al interior y exterior. *Decoración:* Vidriada. Trazos de color verde oscuro al interior. *Cronología:* Siglos X-XII.

71

Número: P-97/LJ-004/19

Tipo: Jarrita/o. *Morfología:* Fragmento de cuello y de asa vertical de sección oval. *Técnica:* Modelado a torno. Postcocción oxidante. Pasta de color rojizo. Intrusiones medias de mica y cuarzo. *Cronología:* Indeterminada.

72 (**)

Número: P-97/LJ-004/41

Tipo: Tinaja. *Morfología:* Labio plano. Borde entrante. Cuello corto. *Técnica:* Modelado a mano. Postcocción reductora. Pasta de color marrón-grisácea. Intrusiones medias y gruesas de mica, cuarzo y caliza. *Cronología:* Siglos IX-XI.

73 (**)

Número: P-97/LJ-004/42

Tipo: Tinaja. *Morfología:* Labio plano. Borde entrante engrosado al interior y exterior. *Técnica:* Modelado a torno. Postcocción reductora. Pasta de color marrón-grisáceo. Intrusiones medias y gruesas de mica, cuarzo y caliza. *Cronología:* Siglos IX-XI.

74 (**)

Número: P-97/LJ-004/24

Tipo: Tinaja. *Morfología:* Fragmento de cuerpo. *Técnica:* Modelado a mano. Postcocción reductora. Pasta de color marrón grisáceo. Intrusiones medias y gruesas de mica y caliza. *Decoración:* Aplicada. Cordón con acanaladuras. *Cronología:* Siglos IX-XI.

75 (**)

Número: P-97/LJ-004/22

Tipo: Tinaja. *Morfología:* Fragmento de cuerpo, con asa en forma de aleta de tiburón. *Técnica:* Modelado a mano. Postcocción reductora. Pasta de color marrón-grisáceo. Intrusiones medias y gruesas de mica rojiza y finas de caliza. *Cronología:* Siglos IX-XI.

76

Número: P-97/LJ-004/27

Tipo: Alcadafe. *Morfología:* Labio plano. Borde exvasado engrosado al exterior. *Técnica:* Modelado a torno. Postcocción reductora. Pasta de color marrón-grisáceo. Intrusiones medias de mica. *Cronología:* Siglos X-XIII.

77

Número: P-97/LJ-004/3

Tipo: Candil. *Morfología:* Fragmento de piqueta. *Técnica:* Postcocción oxidante. Pasta de color rojizo. Intrusiones finas de mica, cuarzo y caliza. *Cronología:* Siglos IX-XII.

Los Algarves (Zagra)

78

Número: P-96/ZG-003/23

Tipo: Marmita. *Morfología:* Borde entrante. Cuello corto. Asa vertical que parte del labio. *Técnica:* Modelado a torno. Postcocción oxidante. Pasta de color rojizo. Intrusiones finas y medias de mica, cuarzo y caliza. *Cronología:* Siglos X-XI.

79

Número: P-96/ZG-003/25

Tipo: Cazuela. *Morfología:* Borde entrante engrosado al exterior. *Técnica:* Modelado a torno. Postcocción oxidante. Pasta de color rojizo. Intrusiones finas y medias de mica y cuarzo. Acabado en vedrío marrón al interior. *Cronología:* Siglos XII-XIII.

80

Número: P-96/ZG-003/12

Tipo: Ataífor. *Morfología:* Fragmento de cuerpo. *Técnica:* Modelado a torno. Postcocción oxidante. Pasta de color claro. Intrusiones muy finas. Acabado en vedrío melado al interior y exterior. *Decoración:* Vidriada. Trazo de color marrón oscuro al interior. *Cronología:* Siglos X-XII.

81

Número: P-96/ZG-003/11

Tipo: Ataífor. *Diámetro de la base:* 88 mm. *Morfología:* Fragmento de cuerpo y de base con pie anular. *Técnica:* Modelado a torno. Postcocción reductora-oxidante. Pasta de color gris en el centro y rojizo al interior y exterior. Intrusiones finas y medias de mica, cuarzo y caliza. Acabado en vedrío melado al interior y exterior. *Cronología:* Siglos X-XII.

82 Número: P-96/ZG-003/22
Tipo: Ataífor. *Morfología:* Fragmento de cuerpo. *Técnica:* Modelado a torno. Postcocción oxidante. Pasta de color claro. Intrusiones finas de mica. Acabado en vedrío transparente al exterior y verde al interior. *Decoración:* Impresa. Motivos impresos al interior. *Cronología:* Siglos XII-XIII.

83 Número: P-96/ZG-003/18
Tipo: Ataífor. *Morfología:* Borde engrosado al exterior. *Técnica:* Modelado a torno. Postcocción oxidante. Pasta de color claro. Intrusiones finas de mica. Acabado en vedrío verde al interior. *Cronología:* Siglos XIII-XV.

84 Número: P-96/ZG-003/27
Tipo: Alcadafe. *Morfología:* Borde exvasado engrosado al exterior. *Técnica:* Modelado a torno. Postcocción reductora-oxidante. Pasta de color gris en el centro y rojiza al interior y exterior. Intrusiones medias de mica rojiza. *Cronología:* Siglos X-XIII.

Cortijo de la Torre (Loja)

85 Número: P-94/LJ-003/36
Tipo: Cazuela. *Altura:* 40 mm. *Diámetros:* base, 130 mm.; borde, 142 mm. *Morfología:* Borde exvasado. Cuerpo cilíndrico ligeramente abombado. Base convexa. *Técnica:* Modelado a torno. Postcocción oxidante. Pasta de color rojizo. Intrusiones finas de mica, cuarzo y caliza. Acabado en vedrío melado al interior y goterones al exterior. Engobe claro al exterior. *Cronología:* Siglos XIII-XIV.

86 Número: P-94/LJ-003/39
Tipo: Cazuela. *Morfología:* Borde engrosado al interior y exterior. *Técnica:* Modelado a torno. Postcocción oxidante. Pasta de color rojizo. Intrusiones finas de mica, caliza y cuarzo. Acabado en vedrío melado al interior y en el borde. *Cronología:* Siglo XII-XIII.

87 Número: P-94/LJ-003/37
Tipo: Cazuela. *Morfología:* Borde exvasado, en forma de alero. *Técnica:* Modelado a torno. Postcocción oxidante. Pasta de color rojizo. Intrusiones finas de mica y cuarzo. Acabado en vedrío melado al interior y en el borde. *Cronología:* Siglos XIII-XIV.

88 Número: P-96/LJ-003/26
Tipo: Cazuela. *Morfología:* Labio apuntado. Borde exvasado de sección convexa, en forma de alero. Reborde interior. *Técnica:* Modelado a torno. Postcocción oxidante. Pasta de color rojizo. Intrusiones finas de mica. Acabado en vedrío melado al interior y goterones en el borde. *Cronología:* Siglos XIV-XV.

- 89 Número: P-94/LJ-003/14
Tipo: Ataífor. *Morfología:* Borde de sección triangular engrosado al exterior. Paredes curvas convexas. *Técnica:* Modelado a torno. Postcocción oxidante. Pasta de color rojizo. Intrusiones finas de mica y caliza. *Cronología:* Siglos X-XII.
- 90 Número: P-94/LJ-003/15
Tipo: Ataífor. *Morfología:* Labio redondeado. Borde exvasado. *Técnica:* Modelado a torno. Postcocción oxidante. Pasta de color rojizo. Intrusiones muy finas. Acabado en vedrío melado-claro al interior y exterior. *Decoración:* Goterón de color marrón oscuro al exterior. *Cronología:* Siglos X-XII.
- 91 Número: P-94/LJ-003/5
Tipo: Ataífor. *Diámetro de la base:* 92 mm. *Morfología:* Fragmento de cuerpo y base con pie anular. *Técnica:* Modelado a torno. Postcocción oxidante. Pasta de color rojizo. Intrusiones finas de mica negra y caliza. Acabado en vedrío melado al interior y exterior. *Decoración:* Vidriada. Trazo de color negro en el interior de la pieza. *Cronología:* Siglos X-XII.
- 92 Número: P-94/LJ-003/204
Tipo: Ataífor. *Morfología:* Labio redondeado. Borde engrosado al exterior. *Técnica:* Modelado a torno. Postcocción oxidante. Pasta de color claro-verdoso. Intrusiones finas de mica negra y caliza. Acabado en vedrío melado-amarillento al interior y exterior. *Cronología:* Siglos X-XII.
- 93 Número: P-94/LJ-003/19
Tipo: Ataífor. *Morfología:* Fragmento de cuerpo. *Técnica:* Modelado a torno. Postcocción oxidante. Pasta de color rosáceo. Intrusiones finas de mica. Acabado en vedrío melado-amarillento al exterior y verde al interior. *Decoración:* Estampillada. Motivos estampillados al interior. *Cronología:* Siglos XII-XIII.
- 94 Número: P-94/LJ-003/206
Tipo: Jofaina. *Diámetro de la base:* 42 mm. *Morfología:* Fragmento de cuerpo y base con pie anular. *Técnica:* Modelado a torno. Postcocción oxidante. Pasta de color claro. Intrusiones finas de mica negra y rojiza. Acabado en vedrío blanco al interior y transparente al exterior. *Cronología:* Siglos XII-XIII.
- 95 Número: P-94/LJ-003/203
Tipo: Ataífor. *Morfología:* Labio redondeado. Borde engrosado al exterior. *Técnica:* Modelado a torno. Postcocción oxidante. Pasta de color claro. Intrusiones finas de mica. Acabado en vedrío verde interior y goterones al exterior. *Cronología:* Siglos XIII-XV.
- 96 Número: P-94/LJ-003/6
Tipo: Ataífor. *Morfología:* Fragmento de cuerpo y base con pie anular. *Técnica:* Modelado a torno. Postcocción reductora-oxidante. Pasta de color gris claro en el centro y rojizo al interior y exterior. Intrusiones finas de mica negra y caliza. Acabado en vedrío melado-

amarillento tanto al interior como al exterior. *Decoración*: Vidriada. Trazos de color marrón-oscuro al interior. *Cronología*: Siglos X-XII.

97

Número: P-96/LJ-003/17

Tipo: Ataífor. *Diámetro de la base*: 122 mm. *Morfología*: Fragmento de cuerpo y base con pie anular. *Técnica*: Modelado a torno. Postcocción oxidante. Pasta de color rosáceo al interior y exterior y gris en el centro. Intrusiones muy finas de mica. Acabado en vidrio melado al interior y exterior. *Decoración*: Estampillada y vidriada. Motivos estampillados al interior. Trazos de color marrón oscuro al interior. *Cronología*: Siglos XII-XIII.

98

Número: P-94/LJ-003/4

Tipo: Ataífor. *Diámetro de la base*: 116 mm. *Morfología*: Fragmento de cuerpo y base con pie anular. *Técnica*: Modelado a torno. Postcocción oxidante. Pasta de color claro. Intrusiones finas y medias de mica rojiza. Acabado en vidrio verde al interior y transparente al exterior. *Decoración*: Estampillada. Motivos almendrados impresos, situados en banda circular concéntrica al interior. *Observaciones*: Pequeño fragmento de cerámica de pasta rojiza y vidrio melado incrustado en el pie. *Cronología*: Siglos XII-XIII.

99

Número: P-94/LJ-003/67

Tipo: Jarrita/o. *Morfología*: Labio redondeado. Cuello cilíndrico. *Técnica*: Modelado a torno. Postcocción oxidante. Pasta clara. Intrusiones finas de mica y caliza. Acabado en engobe negro al interior y exterior. *Cronología*: Indeterminada.

100

Número: P-94/LJ-003/66

Tipo: Jarra/o. *Morfología*: Labio redondeado. Borde entrante engrosado. Carena en la unión entre el borde y el cuello. *Técnica*: Modelado a torno. Postcocción oxidante. Pasta de color rojizo. Intrusiones finas de mica (negra y rojiza), caliza y cuarzo. Engobe claro al exterior. *Cronología*: Indeterminada.

101

Número: P-94/LJ-003/208

Tipo: Alcadafe. *Morfología*: Borde engrosado al exterior. Cuerpo troncocónico invertido. *Técnica*: Modelado a torno. Postcocción oxidante-reductora. Pasta de color rojizo en el centro y marrón al exterior. Intrusiones finas y medias de mica y caliza. *Cronología*: Siglos X-XIII.

102

Número: P-94/LJ-003/207

Tipo: Alcadafe. *Morfología*: Labio redondeado. Borde engrosado al exterior. Cuerpo troncocónico invertido. Incisión al interior. *Técnica*: Modelado a torno. Postcocción oxidante. Pasta de color rojizo. Intrusiones finas y medias de mica, cuarzo y caliza. *Cronología*: Siglos XIII-XV.

Cortijo de la Torre de Agicampe (Loja)

103

Número: P-95/LJ-002/2

Tipo: Cazuela. *Morfología:* Borde exvasado, en forma de alero. *Técnica:* Modelado a torno. Postcocción oxidante. Pasta de color rojizo. Intrusiones finas de mica y caliza. Acabado en vedrío melado al interior y en el borde. *Cronología:* Siglos XIII-XIV.

104

Número: P-93/LJ-002/5

Tipo: Ataifor. *Morfología:* Borde de sección triangular engrosado al exterior. *Técnica:* Modelado a torno. Postcocción oxidante. Pasta de color rojizo. Intrusiones finas de caliza. Acabado en vedrío melado al interior y exterior. *Cronología:* Siglos X-XII.

105

Número: P-95/LJ-002/4

Tipo: Ataifor. *Morfología:* Fragmento de cuerpo y base con pie anular. *Técnica:* Modelado a torno. Postcocción oxidante. Pasta de color rosáceo con tonalidades grisáceo-verdosas. Intrusiones finas de mica y caliza. Acabado en vedrío melado, con tonalidades amarillento-verdosas, presente tanto al interior como al exterior. *Decoración:* Vidriada. Trazos de color marrón oscuro al interior sobre el vedrío melado. *Cronología:* Siglos X-XII.

106

Número: P-95/LJ-002/8

Tipo: Ataifor. *Morfología:* Labio redondeado. Cuello ligeramente cóncavo. Fragmento perteneciente a un ataifor carenado. *Técnica:* Modelado a torno. Postcocción oxidante. Pasta de color rosáceo. Intrusiones finas de mica y caliza. Acabado en vedrío verde al interior. *Cronología:* Siglos XIII-XV.

107

Número: P-95/LJ-002/13

Tipo: Ataifor. *Morfología:* Fragmento perteneciente a la zona de unión entre el borde y el cuerpo. *Técnica:* Modelado a torno. Postcocción oxidante. Pasta de color rosáceo en el interior y centro y clara al exterior. Intrusiones finas de mica. Acabado en vedrío verde al interior. *Decoración:* Vidriada. Trazo negro sobre el vedrío verde. *Cronología:* Siglos XIV-XV.

108

Número: P-95/LJ-002/25

Tipo: Jarra/o. *Morfología:* Borde recto ligeramente entrante. *Técnica:* Modelado a torno. Postcocción oxidante-reductora. Pasta de color rojizo en el centro y negra al interior y exterior. *Cronología:* Indeterminada.

109 (**)

Número: P-95/LJ-002/18

Tipo: Tinaja. *Morfología:* Fragmento de cuerpo. *Técnica:* Modelado a mano. Postcocción oxidante. Pasta de color rojizo. Intrusiones medias y gruesas de mica, cuarzo y caliza. *Decoración:* Aplicada. Cordón con digitaciones. *Cronología:* Indeterminada.

110 Número: P-95/LJ-002/20
Tipo: Tapadera. *Diámetro:* 204 mm. *Morfología:* Fragmento de tapadera plana de forma discoidal. *Técnica:* Postcocción oxidante. Pasta de color marrón. Intrusiones finas de mica y caliza. *Cronología:* Indeterminada.

111 Número: P-95/LJ-002/15
Tipo: Alcadafe. *Morfología:* Borde engrosado al exterior. Carena que separa el borde del cuerpo al interior de la pieza. *Técnica:* Modelado a torno. Postcocción oxidante. Pasta de color marrón claro. Intrusiones finas de mica negra y plateada y medias de mica rojiza. Cuerda impresa en la parte exterior del borde. *Cronología:* Siglos XIII-XV.

Casería de las Torres (Huétor-Tájar)

112 Número: P-94/HT-001/2
Tipo: Cazuela. *Morfología:* Labio aplanado. Borde engrosado. *Técnica:* Modelado a torno. Postcocción oxidante. Pasta de color rojizo. Intrusiones finas de mica y cuarzo. Acabado en vedrío melado al interior y en el borde. *Cronología:* Siglos XII-XIII.

113 Número: P-94/HT-001/3
Tipo: Cazuela. *Morfología:* Borde exvasado en forma de alero, con pequeño resalte en la parte más interna del mismo. *Técnica:* Modelado a torno. Postcocción oxidante. Pasta de color rojizo. Intrusiones finas de mica y cuarzo. Acabado en vedrío melado al interior y en el borde. *Cronología:* Siglos XIV-XV.

114 Número: P-97/HT-001/1
Tipo: Marmita. *Morfología:* Borde recto. Moldura en la unión entre el borde y el cuerpo al exterior. Reborde interior. *Técnica:* Modelado a torno. Postcocción oxidante. Pasta de color rojizo. Intrusiones finas de mica. Acabado en vedrío melado al interior y goterones al exterior. *Cronología:* Siglos XIV-XV.

115 Número: P-94/HT-001/33
Tipo: Ataífor. *Diámetro de la base:* 100 mm. *Morfología:* Fragmento de base con pie anular. *Técnica:* Modelado a torno. Postcocción oxidante. Pasta de color rosáceo. Intrusiones finas de mica. Acabado en vedrío melado al interior y exterior. *Cronología:* Siglos X-XII.

116 Número: P-94/HT-001/31
Tipo: Ataífor. *Morfología:* Labio redondeado. Borde recto engrosado al exterior. *Técnica:* Modelado a torno. Postcocción oxidante. Pasta de color rojizo. Acabado en vedrío verde al interior y goterones en la parte exterior del borde. Engobe de color claro al exterior. *Cronología:* Siglos XIII-XV.

117 Número: P-94/HT-001/22
Tipo: Jarrita/o. *Diámetro de la base:* 80 mm. *Morfología:* Pie anular, precedido de moldura circular. *Técnica:* Modelado a torno. Postcocción oxidante. Pasta de color claro. Intrusiones finas de mica y caliza. *Cronología:* Siglos XIII-XV.

118 Número: P-94/HT-001/36
Tipo: Alcadafe. *Morfología:* Borde engrosado al exterior. Carena que separa el borde del cuerpo al interior. *Técnica:* Modelado a torno. Postcocción oxidante. Pasta de color rojizo al interior y en el centro, y clara al exterior, formando una fina película que no es engobe. Intrusiones medias de mica rojiza. Acabado en vedrío verde al interior y goterones al exterior. *Cronología:* Siglos XIV-XV.

Los Castillos (Algarinejo)

119 Número: P-94/ALG-002/88
Tipo: Cazuela. *Morfología:* Labio plano. Borde de sección triangular engrosado tanto al interior como al exterior. Paredes rectas. Conserva arranque de asa horizontal. *Técnica:* Modelado a torno. Postcocción reductora-oxidante. Pasta de color rojizo, negro por efecto de la postcocción en el centro y en la superficie exterior. Intrusiones finas de mica. Acabado en vedrío verde oscuro al interior y en el labio. *Cronología:* Siglos XII-XIII.

120 Número: P-94/ALG-002/5
Tipo: Marmita. *Morfología:* Labio redondeado. Borde recto entrante. *Técnica:* Modelado a torno. Postcocción oxidante. Pasta de color rojizo. Intrusiones finas de mica y cuarzo. Acabado en vedrío melado al interior y goterones en la parte exterior del borde. *Cronología:* Siglos XIII-XIV.

121 Número: P-95/ALG-002/79
Tipo: Marmita. *Morfología:* Labio redondeado. Borde recto. Moldura en la unión entre el borde y el cuerpo al exterior. Reborde interior. *Técnica:* Modelado a torno. Postcocción reductora-oxidante. Pasta de color rojizo, negro en el centro. Intrusiones finas de mica y caliza. Acabado en vedrío melado-verdoso. *Cronología:* Siglos XIV-XV.

122 Número: P-94/ALG-002/83
Tipo: Cazuela. *Morfología:* Labio redondeado. Borde exvasado en forma de alero, con pequeño resalte en la parte más interna. Paredes convexas. *Técnica:* Modelado a torno. Postcocción oxidante. Pasta de color rojizo con intrusiones finas de mica, cuarzo y caliza. Acabado en vedrío melado-verdoso al interior y exterior. *Cronología:* Siglos XIV-XV.

123 Número: P-94/ALG-002/6
Tipo: Cazuela. *Diámetro del borde:* 164 mm. *Morfología:* Labio plano. Borde de sección triangular engrosado tanto al interior como al exterior. Reborde interior. Paredes curvas.

Técnica: Modelado a torno. Postcocción oxidante. Pasta de color rojizo. Intrusiones finas. Acabado en vedrío melado. *Cronología:* Siglos XV-XVI.

124

Número: P-94/ALG-002/120

Tipo: Ataífor. *Diámetro de la base:* 100 mm. *Morfología:* Fragmento de cuerpo y base con pie anular. *Técnica:* Modelado a torno. Postcocción oxidante. Pasta de color claro con intrusiones finas de mica y caliza. Acabado en vedrío verde al interior. *Cronología:* Siglos XIII-XV.

125

Número: P-94/ALG-002/42

Tipo: Ataífor. *Diámetro de la base:* 120 mm. *Morfología:* Fragmento de cuerpo y base con pie anular. *Técnica:* Modelado a torno. Postcocción reductora. Pasta de color gris en las paredes y rojizo en el pie. Intrusiones finas de mica. Acabado en vedrío melado-verdoso tanto al interior como al exterior. *Decoración:* Vidriada. Trazo de manganeso al interior. *Cronología:* Siglos X-XII.

126

Número: P-95/ALG-002/132

Tipo: Jarrita/o. *Diámetro de la base:* 96 mm. *Morfología:* Fragmento de cuerpo y base resaltada con moldura redondeada. *Técnica:* Modelado a torno. Postcocción oxidante. Pasta de color rosáceo en el centro y claro al interior y exterior. Intrusiones finas de mica. *Decoración:* Pintada. Motivos epigráficos o pseudoepigráficos pintados en color negro. *Cronología:* Indeterminada.

127

Número: P-94/ALG-002/23

Tipo: Jarrita/o. *Morfología:* Fragmento de cuerpo. *Técnica:* Modelado a torno. Postcocción oxidante-reductora. Pasta de color rojizo en el centro e interior y negro al exterior. Intrusiones finas de mica, cuarzo y caliza. *Decoración:* Pintada. Trazos de color blanco formando bandas sinuosas, sobre el fondo negro. *Cronología:* Indeterminada.

128

Número: P-95/ALG-002/8

Tipo: Ataífor. *Morfología:* Labio redondeado. Borde de sección cóncava con ligero engrosamiento al exterior. *Técnica:* Modelado a torno. Postcocción oxidante. Pasta de color claro. Intrusiones finas de mica. Acabado en vedrío verde al interior y en el labio. *Decoración:* Vidriada. Trazos negros rectilíneos sobre el vedrío verde en la parte interior del borde. *Cronología:* Siglos XIV-XV.

129

Número: P-95/ALG-002/3

Tipo: Ataífor. *Diámetro de la base:* 94 mm. *Morfología:* Fragmento de cuerpo y base con pie anular. *Técnica:* Modelado a torno. Postcocción oxidante. Pasta rosácea en el centro e interior y clara al exterior. Intrusiones finas de mica, destacando las de color rojizo. Acabado en vedrío blanco interior. *Decoración:* Vidriada. Trazos de color verde que convergen en el centro de la pieza. *Cronología:* Siglos XIII-XV.

130 Número: P-94/ALG-002/107
Tipo: Jarrita/o. *Diámetro de la base:* 106 mm. *Morfología:* Base ligeramente convexa con leve resalte al exterior. *Técnica:* Modelado a torno. Postcocción oxidante-reductora. Pasta de color rojizo en el centro y negro al interior y exterior. Intrusiones finas de mica, cuarzo y caliza. *Cronología:* Indeterminada.

131 Número: P-94/ALG-002/100
Tipo: Tinaja. *Morfología:* Fragmento de cuerpo. *Técnica:* Modelado a mano. Postcocción reductora-oxidante. Pasta de color rojizo al interior y exterior y gris en el centro. Intrusiones medias de mica y cuarzo. *Decoración:* Estampillada. Banda con motivos geométricos. *Cronología:* Siglos XII-XV.

132 Número: P-95/ALG-002/116
Tipo: Alcadafe. *Morfología:* Borde engrosado al exterior. Acanaladura al interior diferenciando el borde del cuerpo. Cuerpo de paredes rectilíneas divergentes. *Técnica:* Modelado a torno. Postcocción oxidante. Pasta de color marrón-rojizo. Intrusiones medias de mica. Acabado en vedrío verde al interior y en el borde, con goterones al exterior. Engobe claro al exterior. *Cronología:* Siglos XIV-XV.

133 Número: P-94/ALG-002/67
Tipo: Tapadera. *Altura:* 21 mm. (conservada). *Diámetro de la base:* 36 mm. *Morfología:* Base plana. Paredes exvasadas. Asidero central. *Técnica:* Modelado a torno. Postcocción oxidante. Pasta de color marrón claro al interior y exterior y rojizo en el centro. Intrusiones finas de mica. *Cronología:* Indeterminada.

134 Número: P-95/ALG-002/97
Tipo: Candil. *Morfología:* Pie de candil con una moldura circular conservada y un resalte circular en la parte inferior que enlaza con la peana. Cavidad basal cónica. Conserva un tramo de la base plana de la peana. *Técnica:* Modelado a torno. Postcocción oxidante. Pasta de color claro. Intrusiones finas de mica. Acabado en vedrío verde. *Cronología:* Siglos XIV-XV.

135 Número: P-95/ALG-002/92
Tipo: Candil. *Diámetro de la peana:* 120 mm. *Morfología:* Peana de candil con base plana, pequeñas paredes curvas y borde recto con labio plano. *Técnica:* Modelado a torno. Postcocción oxidante. Pasta de color rojizo al interior y en el centro y marrón claro al exterior. Intrusiones finas de mica y caliza. Acabado en vedrío verde al interior y en el borde, con goterones al exterior. *Cronología:* Siglos XIV-XV.

Torre Pesquera (Algarinejo)

136 (**)

Número: P-93/ALG-001/1

Tipo: Cazuela. *Diámetro del borde:* 290 mm. *Morfología:* Borde exvasado, en forma de alero. Paredes convexas. *Técnica:* Modelado a torno. Postcocción oxidante. Pasta de color rojizo. Intrusiones finas de mica, cuarzo y caliza. Acabado en vedrío melado al interior y en el borde. *Cronología:* Siglos XIII-XIV.

137

Número: P-93/ALG-001/7

Tipo: Cazuela. *Morfología:* Borde exvasado engrosado al interior y exterior. *Técnica:* Modelado a torno. Postcocción oxidante. Pasta de color rojizo. Intrusiones finas y medias de mica y cuarzo. Acabado en vedrío melado al interior y en la parte interior del borde. *Observaciones:* Vedrío melado deteriorado, dando lugar a zonas de color blanco. *Cronología:* Siglos XII-XIII.

138

Número: P-93/ALG-001/2

Tipo: Cazuela. *Morfología:* Borde exvasado, en forma de alero, con pequeño resalte en la zona más interior. *Técnica:* Modelado a torno. Postcocción oxidante. Pasta de color rojizo. Intrusiones finas de mica y cuarzo. Acabado en vedrío melado al interior y en la parte interior del borde. *Cronología:* Siglos XIV-XV.

139

Número: P-93/ALG-001/8

Tipo: Cazuela. *Morfología:* Borde de sección triangular engrosado al exterior y con reborde interno. *Técnica:* Modelado a torno. Postcocción oxidante. Pasta de color rojizo. Intrusiones finas de mica, caliza y cuarzo. Acabado en vedrío melado al interior y en el borde. *Cronología:* Siglos XV-XVI.

140

Número: P-93/ALG-001/10

Tipo: Marmita. *Morfología:* Labio redondeado. Borde recto. Moldura en la unión entre el borde y el cuerpo al exterior. Reborde interior. *Técnica:* Modelado a torno. Postcocción oxidante. Pasta de color rojizo. Intrusiones finas de mica. Acabado en vedrío melado. *Cronología:* Siglos XIV-XV.

141

Número: P-94/ALG-001/5

Tipo: Ataifor. *Morfología:* Fragmento de cuerpo. *Técnica:* Modelado a torno. Postcocción oxidante. Pasta de color rosáceo al interior y exterior y claro en el centro. Intrusiones finas de mica. Acabado en vedrío verde al interior y transparente-verdoso al exterior. *Decoración:* Estampillada. Motivos circulares estampillados al interior. *Cronología:* Siglos XII-XIII.

142

Número: P-94/ALG-001/4

Tipo: Ataifor. *Diámetro de la base:* 66 mm. *Morfología:* Fragmento de cuerpo y base con pie anular. *Técnica:* Modelado a torno. Postcocción oxidante. Pasta de color rojizo al interior y en el centro y claro en una fina película, que no es engobe, al exterior. Acabado en vedrío verde al interior. *Decoración:* Incisa. Línea circular concéntrica *Observaciones:*

Vedrío verde deteriorado, dando lugar a zonas de color blanco. *Cronología*: Siglos XIII-XV.

143 *Número*: P-93/ALG-001/62
Tipo: Ataífor. *Morfología*: Fragmento de cuerpo con carena en la unión con el borde. *Técnica*: Modelado a torno. Postcocción oxidante. Pasta de color rosáceo al interior y en el centro y claro al exterior. Acabado en vedrío verde al interior. *Observaciones*: Vedrío verde deteriorado, dando lugar a zonas de color blanco. *Cronología*: Siglos XIII-XV.

144 *Número*: P-93/ALG-001/80
Tipo: Jarrita/o. *Morfología*: Fragmento de cuerpo. *Técnica*: Modelado a torno. Postcocción oxidante. Pasta de color rosáceo al interior y centro y de color claro al exterior. Intrusiones finas de mica (grises y rojas). *Decoración*: Pintada. Conserva dos bandas verticales de color rojo oscuro. *Cronología*: Indeterminada.

145 *Número*: P-93/ALG-001/96
Tipo: Alcadafe. *Morfología*: Borde exvasado. *Técnica*: Modelado a torno. Postcocción oxidante. Pasta de color variable (rojizo/marrón clara) según zonas. Intrusiones finas de mica y caliza. Cuerda impresa en la parte exterior del borde. *Cronología*: Indeterminada.

146 *Número*: P-93/ALG-001/48
Tipo: Jarra/o. *Diámetro de la base*: 128 mm. *Morfología*: Base plana. *Técnica*: Modelado a torno. Postcocción oxidante-reductora. Pasta de color rojizo en el centro y negro al interior y exterior. Intrusiones medias de mica, cuarzo y caliza. *Cronología*: Indeterminada.

147 (*) *Número*: P-94/ALG-001/15
Tipo: Alcadafe. *Diámetro del borde*: 238 mm. *Morfología*: Labio plano. Borde colgante al exterior. Cuerpo troncocónico invertido. *Técnica*: Modelado a torno. Postcocción oxidante. Pasta de color rojizo en el centro y marrón al interior y exterior. Intrusiones finas de mica y caliza. *Decoración*: Incisa. Incisión a peine en la parte exterior del cuerpo. *Cronología*: Siglos XIII-XV.

Castillo de Zagra (Zagra)

148 *Número*: P-95/ZG-001/9
Tipo: Cazuela. *Morfología*: Borde exvasado, en forma de alero. *Técnica*: Modelado a torno. Postcocción oxidante. Pasta de color rojizo, ennegrecida al exterior debido a su exposición al fuego. Intrusiones finas de mica. Acabado en vedrío melado-verdoso al interior y en el borde, así como goterones al exterior. *Cronología*: Siglos XIII-XIV.

149

Número: P-95/ZG-001/7

Tipo: Cazuela. *Morfología:* Labio redondeado. Borde exvasado de sección convexa, en forma de alero. Reborde interior. *Técnica:* Modelado a torno. Postcocción oxidante. Pasta de color rojizo, ennegrecida al exterior debido a su exposición al fuego. Intrusiones muy finas de mica. Acabado en vedrío melado al interior y en el borde. *Cronología:* Siglos XIV-XV.

150

Número: P-95/ZG-001/10

Tipo: Marmita. *Morfología:* Labio redondeado. Borde recto. Moldura en la unión entre el borde y el cuerpo al exterior. Reborde interior. *Técnica:* Modelado a torno. Postcocción oxidante. Pasta de color rojizo. Intrusiones finas de mica y cuarzo. Acabado en vedrío melado-verdoso. *Cronología:* Siglos XIV-XV.

151

Número: P-95/ALG-001/2

Tipo: Jofaina. *Diámetro de la base:* 46 mm. *Morfología:* Fragmento de cuerpo y base con pie anular de sección triangular. *Técnica:* Modelado a torno. Postcocción oxidante. Pasta de color rojizo, más claro al exterior. Intrusiones finas de mica. Al interior restos de un engobe blanco, resultado de la degradación del vedrío blanco original. *Cronología:* Siglos XIII-XV.

152 (***)

Número: P-95/ZG-001/22

Tipo: Alcadafe. *Diámetro del borde:* 534 mm. *Morfología:* Borde colgante. *Técnica:* Modelado a torno. Postcocción oxidante. Pasta de color rojizo. Intrusiones finas de mica y caliza. Cuerda impresa al exterior del borde. *Cronología:* Siglos XIII-XV.

153

Número: P-95/ZG-001/1

Tipo: Redoma. *Morfología:* Boca con pico vertedor, conservado parcialmente. Cuello cilíndrico con moldura circular. Cuerpo periforme. Asa vertical que va desde la parte superior del cuello hasta la parte media-superior del cuerpo. *Técnica:* Modelado a torno. Postcocción oxidante. Pasta de color rojizo. Intrusiones finas de mica. Acabado en vedrío verde al exterior y transparente al interior, con goterones de vedrío verde. *Decoración:* Vidriada. Diseño que ocupa tanto el cuello como el cuerpo, a base de trazos negros. *Observaciones:* Al exterior la pieza presenta numerosos desprendimientos del vedrío, así como zonas de color blanco debido al deterioro del vedrío verde. Al interior el vedrío presenta burbujas. *Cronología:* Siglos XIV-XV.

Cerro del Molino del Tercio (Salar)

154 (*)

Número: MZ-SA/SN-15

Tipo: Olla. *Diámetro del borde:* 180 mm. *Morfología:* Borde exvasado. *Técnica:* Modelado a torno. Postcocción reductora-oxidante. Pasta de color gris en el centro y rojiza al interior y exterior. Intrusiones finas y medias de caliza y cuarzo. *Cronología:* Siglos V-VIII.

155

Número: MZ-80/17007-1

Tipo: Olla. *Diámetro del borde:* 120 mm. *Morfología:* Borde exvasado. *Técnica:* Modelado a torno. Postcocción oxidante. Pasta de color rojizo. Intrusiones finas y medias de mica. *Observaciones:* Borde ennegrecido al exterior, tal vez por exposición al fuego. *Cronología:* Siglos V-VIII.

156 (*)

Número: MZ-SA/SN-3

Tipo: Olla. *Diámetro del borde:* 140 mm. *Morfología:* Borde exvasado. Cuerpo de paredes curvas convexas. *Técnica:* Posiblemente modelado a mano/torneta. Postcocción reductora-oxidante. Pasta de color rojizo y grisáceo por zonas. Intrusiones medias y gruesas de mica. *Cronología:* Siglos V-VIII.

157

Número: MZ-SA/SN-10

Tipo: Cazuela. *Morfología:* Borde entrante. Paredes curvas convexas. Mamelón de forma rectangular con digitaciones. *Técnica:* Modelado probablemente a torno. Postcocción oxidante. Pasta de color rojizo. Intrusiones finas de mica y caliza. *Cronología:* Siglos VI-VIII.

158 (*)

Número: MZ-80/18004-1

Tipo: Marmita. *Diámetros:* borde, 135 mm; cuerpo, 180 mm; base, 100 mm. *Altura:* 157 mm. *Capacidad:* 2.400 ml. *Morfología:* Borde exvasado con labio moldurado triangular y pequeña concavidad al interior. Cuerpo globular con paredes curvas convexas. Base plana. *Técnica:* Modelado a torno. Postcocción oxidante. Pasta de color rojizo. Intrusiones finas de mica y caliza. *Observaciones:* Superficie ennegrecida al exterior. *Cronología:* Siglos IX-X.

159

Número: MZ-79/17101-2

Tipo: Marmita. *Diámetros:* borde, 120 mm.; cuerpo, 124 mm.; base, 60 mm. *Altura:* 80 mm. *Morfología:* Boca trilobulada. Borde exvasado. Cuerpo globular con paredes curvas convexas. Base convexa. Asa vertical de sección elíptica que va del borde a la parte central del cuerpo. *Técnica:* Modelado a torno. Postcocción oxidante. Pasta de color rojizo. Intrusiones finas y medias de mica, cuarzo y caliza. *Observaciones:* Zona del pico vertedor ennegrecida. *Cronología:* Siglos IX-X.

160 (*)

Número: MZ-79/SN-4

Tipo: Marmita. *Diámetros:* borde, 120 mm; cuerpo, 160 mm; base, 100 mm. *Altura:* 160 mm. *Capacidad:* 2.000 ml. *Morfología:* Borde exvasado engrosado. Boca trilobulada. Asa vertical de sección elíptica que va del borde a la parte central del cuerpo. Cuerpo globular. Base ligeramente convexa. *Técnica:* Modelado a torno. Postcocción oxidante. Pasta rojiza. Intrusiones finas y medias de mica y cuarzo. *Observaciones:* Borde y zona del cuerpo próxima al pico vertedor ennegrecidos. *Cronología:* Siglos IX-X.

161 (*) Número: MZ-80/17003-1
Tipo: Cuenco (Hayes 61 B). *Diámetro del borde:* 320 mm. *Morfología:* Borde exvasado engrosado. Paredes divergentes. *Técnica:* Modelado a torno. Postcocción oxidante. Pasta de color rojizo. Intrusiones finas de mica. Acabado en engobe anaranjado (*terra sigillata africana D*). *Cronología:* Siglos IV-V (380-450).

162 Número: MZ-80/20004-1
Tipo: Cuenco (Hayes 63). *Morfología:* Labio redondeado. Borde recto. *Técnica:* Modelado a torno. Postcocción oxidante. Pasta rojiza. Intrusiones finas de mica y caliza. Acabado en engobe anaranjado (*terra sigillata africana D*). *Cronología:* Siglos IV-V (360-440).

163 Número: MZ-80/19003-1
Tipo: Cuenco (Hayes 76). *Morfología:* Borde exvasado en forma de alero. *Técnica:* Modelado a torno. Postcocción oxidante. Pasta rojiza. Intrusiones muy finas de mica. Acabado en engobe anaranjado (*terra sigillata africana D*). *Cronología:* Siglo V (425-475).

164 Número: MZ-80/17007-3
Tipo: Cuenco (Hayes 91). *Morfología:* Borde con moldura en forma de alero al exterior. *Técnica:* Modelado a torno. Postcocción oxidante. Pasta rojiza. Intrusiones muy finas de mica. Acabado en engobe anaranjado (*terra sigillata africana D*). *Cronología:* Siglos IV-V (350-500).

165 Número: MZ-80/16001-1
Tipo: Cuenco (Hayes 99). *Morfología:* Borde de sección triangular engrosado al exterior. Paredes curvas convexas. *Técnica:* Modelado a torno. Postcocción oxidante. Pasta de color rojizo. Intrusiones muy finas. Acabado en engobe anaranjado (*terra sigillata africana D*). *Cronología:* Siglos V-VII (440-650).

166 Número: MZ-80/19004-1
Tipo: Cuenco (Orfila 2). *Morfología:* Borde exvasado. *Técnica:* Modelado a torno. Postcocción oxidante-reductora. Pasta rojiza al interior y gris al exterior. Intrusiones muy finas de mica. Superficie alisada (*terra sigillata hispánica tardía meridional*). *Decoración:* Incisa. Decoración burilada al exterior. También bandas de color gris y negro al exterior, conseguidas por alisado. *Cronología:* Siglo V.

167 Número: MZ-80/18002-2
Tipo: Cuenco (Orfila 1). *Diámetro del borde:* 140 mm. *Morfología:* Labio redondeado. Borde entrante. Cuerpo de paredes curvas convexas. *Técnica:* Modelado a torno. Postcocción reductora-oxidante. Pasta de color gris en el centro y rojizo al interior y exterior. Intrusiones muy finas de mica. Superficie alisada (*terra sigillata hispánica tardía meridional*). *Decoración:* Incisa. Decoración burilada al exterior formando bandas. También bandas de distinta tonalidad (marrón al exterior), por efecto de la postcocción. *Cronología:* Siglo V.

168

Número: MZ-80/17005-3

Tipo: Jarrita/o. *Morfología:* Fragmento de borde con asa vertical que parte del mismo y que presenta una banda aplicada que realiza el asa en su parte superior. *Técnica:* Modelado a torno. Postcocción oxidante. Pasta rojiza. Intrusiones muy finas. Acabado en vedrío melado al interior y exterior, con motas oscuras. *Cronología:* Siglos IX-X.

169

Número: MZ-SA/SN-7

Tipo: Indeterminado. *Morfología:* Fragmento de cuerpo y base con pequeño vástago. *Técnica:* Modelado a torno. Postcocción oxidante. Pasta de color rojizo. Intrusiones muy finas de mica. Acabado en vedrío verde al exterior y al interior, aunque la superficie interior está muy deteriorada. *Cronología:* Siglos IX-X.

170

Número: MZ-80/20001-8

Tipo: Indeterminado. *Diámetro de la base:* 120 mm. *Morfología:* Fragmento de base y cuerpo. *Técnica:* Modelado a torno. Postcocción reductora. Pasta de color gris. Intrusiones muy finas de mica. Acabado en vedrío melado al interior y exterior, con motas más oscuras. *Cronología:* Siglos IX-X.

171

Número: MZ-80/20002-6

Tipo: Jarrita/o. *Morfología:* Fragmento de cuerpo. *Técnica:* Modelado a torno. Postcocción oxidante. Pasta de color rojizo. Intrusiones finas de mica. *Decoración:* Incisa. Línea incisa ondulada. *Cronología:* Siglos V-VIII.

172

Número: MZ-80/17006-1

Tipo: Jarrita/o. *Morfología:* Fragmento de cuerpo. *Técnica:* Modelado a torno. Postcocción oxidante. Pasta de color rojizo. Intrusiones finas de mica. *Decoración:* Incisa. Incisiones a peine rectilíneas y onduladas. *Cronología:* Siglos V-VIII.

173 (*)

Número: MZ-79/17101-1

Tipo: Jarrita/o. *Diámetros:* borde, 142 mm.; cuerpo, 176 mm.; base, 134 mm. *Altura:* 160 mm. *Morfología:* Labio biselado. Borde recto. Cuello cilíndrico. Cuerpo globular. Base ligeramente convexa. *Técnica:* Modelado a torno. Postcocción oxidante-reductora. Pasta de color rojizo en el centro y gris al interior y exterior. Intrusiones finas de mica y caliza. *Decoración:* Pintada. Trazos anchos verticales de color negro y rojo por zonas. *Cronología:* Siglos IX-X.

174 (*)

Número: MZ-SA/SN-31

Tipo: Ánfora. *Diámetro del borde:* 180 mm. *Morfología:* Borde engrosado. *Técnica:* Modelado a torno. Postcocción oxidante. Pasta de color claro. Intrusiones finas de mica negra y rojiza. *Cronología:* Siglos V-VI.

175

Número: MZ-80/20001-16

Tipo: Ánfora. *Morfología:* Pivote de ánfora. *Técnica:* Modelado a torno. Postcocción oxidante. Pasta de color rojizo. Intrusiones muy abundantes de mica negra y caliza. Engobe claro al exterior. *Cronología:* Siglos V-VI.

176 Número: MZ-80/17006-2
Tipo: Tinaja (*dolium*). *Morfología:* Borde entrante engrosado. *Técnica:* Modelado a mano/torneta. Postcocción oxidante. Pasta de color rojizo. Intrusiones finas de mica y caliza. *Cronología:* Siglos V-VIII.

177 Número: MZ-80/18005-1
Tipo: Tinaja (*dolium*). *Diámetro del borde:* 190 mm. *Morfología:* Borde entrante engrosado. *Técnica:* Modelado a mano/torneta. Postcocción oxidante. Pasta de color rojizo. Intrusiones finas de mica y caliza. *Cronología:* Siglos V-VIII.

178 Número: MZ-SA/SN-4
Tipo: Jarra/o. *Diámetro del borde:* 130 mm. *Morfología:* Labio redondeado. Borde recto moldurado. *Técnica:* Modelado a torno. Postcocción oxidante. Pasta de color rojizo en el centro y clara al interior y exterior. Intrusiones muy finas de mica. *Decoración:* Pintada. Bandas anchas de color rojo. *Cronología:* Siglos IX-X.

179 (**) Número: MZ-80/20002-8
Tipo: Tinaja. *Morfología:* Labio plano. Borde entrante de sección triangular. *Técnica:* Modelado a mano/torneta. Postcocción oxidante. Pasta de color rojizo. Intrusiones medias de mica. *Decoración:* Aplicada e incisa. Banda aplicada con incisiones, que también se presentan en el borde. *Cronología:* Siglos IX-X.

180 (**) Número: MZ-80/20002-4
Tipo: Tinaja. *Diámetro del borde:* 340 mm. *Morfología:* Labio Plano. Borde engrosado de sección triangular. *Técnica:* Modelado a mano/torneta. Postcocción oxidante. Pasta de color rojizo. Intrusiones finas de mica. *Cronología:* Siglos IX-X.

181 (**) Número: MZ-80/19003-6
Tipo: Tinaja. *Diámetro del borde:* 290 mm. *Morfología:* Labio Plano. Borde recto engrosado al exterior. Cuello cilíndrico. *Técnica:* Modelado a mano/torneta. Postcocción reductora-oxidante. Pasta de color gris en el centro y rojizo al interior y exterior. Intrusiones medias y gruesas de mica y cuarzo. *Decoración:* Aplicada. Banda aplicada con incisiones. *Cronología:* Siglos IX-X.

182 Número: MZ-80/19002-4
Tipo: Tapadera. *Morfología:* Fragmento de tapadera plana de forma discoidal. *Técnica:* Modelado a mano. Postcocción oxidante. Pasta de color rojizo. Intrusiones medias y gruesas de mica. *Observaciones:* Superficie superior alisada e inferior rugosa, con abundantes piedras pequeñas. *Cronología:* Indeterminada.

183 (**) Número: MZ-80/20001-15
Tipo: Tinaja. *Morfología:* Fragmento de cuerpo con asa en forma de aleta de tiburón. *Técnica:* Modelado a mano/torneta. Postcocción reductora-oxidante. Pasta de color gris en el centro y rojizo al interior y exterior. *Cronología:* Siglos IX-X.

184 (*)

Número: MZ-80/18002-1

Tipo: Candel. *Morfología:* Piquera y fragmento de cazoleta. *Técnica:* Cazoleta modelada a torno y piquera a mano. Postcocción oxidante. Pasta de color claro. Intrusiones muy finas de mica. *Observaciones:* Piquera ennegrecida por exposición al fuego. *Cronología:* Siglos IX-X.

APÉNDICE II

ESTUDIO DE LA TOPONIMIA DEL *LIBRO DE LOS REPARTIMIENTOS DE LOJA*

La estructura del análisis de los topónimos es la siguiente:

1. Topónimo: versión más ajustada a la etimología, respetando las grañas de los documentos.
2. Variantes del topónimo.
3. Citas de los textos donde es mencionado el topónimo, que pueden ser de utilidad para comprender su significado. Normalmente hacen referencia al *Libro de los Repartimientos de Loja*, pero también, en algunos casos, se ha recurrido a otros documentos para facilitar el análisis de la etimología.
4. Etimología propuesta.
5. Traducción castellana.
6. Explicación de la etimología propuesta y discusión de otras posibles. Hemos tenido muy en cuenta el trabajo de A. Díaz García sobre la toponimia de Alfacar, de cara a conocer aspectos del dialecto árabe andalusí¹.
7. En los topónimos árabes, para aproximarnos a la pronunciación en dialecto andalusí, recogemos las formas que ofrece Pedro de Alcalá².
8. Topónimo actual derivado.
9. Clasificación del topónimo según la propuesta que hemos realizado.

¹ Díaz García y Barrios Aguilera (1991).

² Corriente (1988), Pezzi (1989).

*Relación de topónimos³:***Abenacaxes**Abexas (*Abejas*)**Abor****Agar Ataleus**

Agua

Agua Amarga

Ahorcados

Aidfur

Alamedilla

Álamo

Alberca

Alcaría Vieja (*Alquería Vieja*)**Alcau****Alcaudique**

Alcazaba

Alfaguara

Alfur**Algarinejo**Algarvejo (deriv. de *algarve*)**Alguayarid**

Alhama (topónimo ajeno a

Loja)

Almadique

Almendo

Allozar

Angostura de Zegna

Arborbis

Archidona (topónimo ajeno a

Loja)

Archique

Arrabal

Arrabal Nuevo (*Arrabal Nuevo*)

Asnos

Atabar (*Atabal*)Atalaia de Zagra (*Atalaya de Zagra*)**Axicampe****Aynaçof**Azeituna (*Aceituna*)**Badala**

Balletero

Ballesteros

Barcox

Basurto (apellido castellano)

Beata

Bermeja

Bermejo

Birmodur**Bolotatarros****Burriancas**Cabeça del Pilar (*Cabeza del Pilar*)**Caçín****Cámara****Canasque**

Caridad

Carneçería Vieja (*Carnicería Vieja*)

³ En negrita se destacan los que son estudiados detenidamente a continuación. Se excluyen de este estudio los topónimos castellanos (o aparentemente castellanos), cuya etimología puede consultarse en los diccionarios pertinentes (especialmente en Corominas, 1955-1957) y los relativos a los lugares ajenos a la tierra de Loja.

Carrasco (apellido castellano)	Lesares (<i>Yesares</i>)
Carretas	Ieso (<i>Yeso</i>)
Cerlamita Huébar	Iesos (<i>Yesos</i>)
Conde	Íllora (topónimo ajeno a Loja)
Contaril	Infierno
Corral Bermejo	Iznájar (topónimo ajeno a Loja)
Cubil	Jaufin
Cudaita Alnaçar	Jótar
Cuebas (<i>Cuevas</i> , topónimo ajeno a Loja)	Juncar
Çanax	Jurado
Çarchemira Común	Lana
Chanzar	Loxa
Chirabiçala	Madroño
Chopo	Malerva
Dehesa	Manzanil
Durmientes	Marge Izhat
Entrambas Aguas (<i>Entre Ambas Aguas</i>)	Marrojas (variante del cast. <i>marrubios</i>)
Esares (<i>Yesares</i>)	Martilla
Estepar	Membrillar
Figuera (<i>Higuera</i>)	Milanos
Figueral (<i>Higueral</i>)	Molejón
Frontil	Monjas
Fulches	Montefrío (topónimo ajeno a Loja)
Gaionbares (<i>Gayombares</i>)	Moral
Gallina	Morcas (variante del cast. <i>amurcas</i>)
Gibralpulpo	Morcha Zenaque
Granada (topónimo ajeno a Loja)	Nabillos
Guadagenil	Nido del Lobo
Güétor	Nogal
Güüd Algarín	Nogales
Hacho	Nueva
Hafatal Hamir	Palomera
Hato	Palopar
Huébar	Parra
Iedra (<i>Hiedra</i>)	Parrilla

Pedregal
 Pelambres
 Peñón
 Pesquera
 Pilar
 Pilarejo
 Pileta
 Plaza
Plines
 Portichuelo
 Pozuelo
 Priego (topónimo ajeno a Loja)
 Prieta
 Puente
Puerco
 Putería
 Real
 Requena (apellido castellano)
 Retamal
 Retamales
Riofrío
 Romero (apellido castellano)
 Salado
Salar
 Salinas
 Salinilla
 Sant Francisco (*San Francisco*)
 Sant Gabriel (*San Gabriel*)
 Sant Sebastián (*San Sebastián*)
 Santa Catalina
 Santa Cruz
 Santa María
 Santiago
 Santo Domingo
 Silla
Talancos
Táxara
Taxarilla

Terçiado (*Terciado*)
 Texar (*Tejar*)
Torrox
 Travesilla
Túrcal
 Vélez (topónimo ajeno a Loja)
Vitala
Xoibatarbe
Xoraia
Zafaiona
Zagra
 Zaleha (topónimo ajeno a Loja)
 Zebolla (*Cebolla*)
Zegna
 Zerezo (*Cerezo*)

*Estudio de los topónimos*⁴:

ABENACAXES

ABENACAXAS, ALMARAXES

LRL: “*zerro arriba hasta llegar a las de Abenacaxes*”⁵.

Variantes: “*Abenacaxas*”, “*Almaraxes*”⁶.

Etimología: La forma *Abenacaxes* induce a pensar en su procedencia de un antropónimo, del ár. *ibn* ‘hijo’; mientras que la forma *Almaraxes* podría derivar de *al-marāyî* ‘los marjales’, o tal vez ser una variante del ár. *al-marý*, ‘el prado, la vega, el campo’. En cualquier caso, las diferencias entre las dos variantes impiden cualquier tipo de precisión.

Pedro de Alcalá: ‘hijo’ *ibn ebné*; ‘tornadura medida de tierra’ *márjaâ maráigê*; ‘uega que se labra’ *marg moróch*; ‘parado para yerua’ *marg murúx*; ‘campo’ *márge moróch*.

Clasificación: II.1. Topónimo árabe.

ABOR

ABRO

LRL: “*Campo de Abor*”; “*el portillo de Abor*”; “*el arroyo que viene de la dicha torre de Abor*”; “*en el campo de Abro*”⁷.

Del ár. *al-būr*

‘el erial, el baldío’

Etimología: Del ár. *al-būr*, nombre de acción del verbo *bāra*, que significa ‘perecer, perderse, estar en barbecho, ser baldío, vano, inútil, improductivo, infructuoso, ineficaz, quedar sin construcción, no tener actividad’⁸. El hecho de que P. de Alcalá recoja la forma *bor* nos lleva a

⁴ *Abreviaturas utilizadas*: ár. árabe; cast. castellano; deriv. derivado; LRL: *Libro de los Repartimientos de Loja*; lat. latín; pl. plural.

⁵ Barrios Aguilera (1988: 57).

⁶ Malpica Cuello (1981: 46), Barrios Aguilera (1988: 290).

⁷ Barrios Aguilera (1988: 159, 161, 230).

⁸ Pezzi (1989-1990: 262-263).

pensar que esta etimología es más probable que otras, tales como *burr*, ‘trigo’⁹ o *burý*, ‘torre’. Otro topónimo de la raíz b-w-r es *Arborbis*.

Pedro de Alcalá: ‘campo que no se labra’, ‘erial tierra non labrada’ *bor avbár*.

Topónimo actual derivado: *sierra de Campo Agro*, debido a la siguiente evolución: *abor* > *abro* > *agro*.

Clasificación: II.1. Topónimo árabe.

AGAR ATALEUS

LRL: “*un zerro arriba que se diçe en arabigo Agar Ataleus, que quiere deçir el atalaia del Allozar*”¹⁰.

Del ár. *al-gār al-ṭāl‘a al-lawz*
‘la cueva de la atalaya de los almendros’

*Etimología*¹¹: El texto castellano, que traduce este topónimo por ‘atalaia del Allozar’, explica la voz *Ataleus*, del ár. *al-ṭāl‘a al-lawz* ‘atalaya de los almendros o allosos’; mientras que el término *Agar* debe proceder del ár. *al-gār* ‘la cueva’. En el dialecto granadino el ár. *al-ṭāl‘a* sería *a-ṭāl‘a*, con asimilación del *lām* del artículo y sin geminación¹².

Pedro de Alcalá: ‘cueua’ *gár guirín*; ‘atalaya’ *táleâ taguáleâ*; ‘almendro árbol’ *léuze léuç*.

Clasificación: II.1. Topónimo árabe.

AIDFUR

LRL: “*una alcaria caida que se diçe Aidfur*”¹³.

Del ár. ‘*ayn fūr*
‘fuente del borbollón’

⁹ Étimo que proponen Barrios Aguilera y Martínez Ruiz (1984: 45).

¹⁰ Barrios Aguilera (1988: 58).

¹¹ Etimología propuesta por Barrios Aguilera y Martínez Ruiz (1984: 45).

¹² Díaz García y Barrios Aguilera (1991: 141-143).

¹³ Barrios Aguilera (1988: 59).

*Etimología*¹⁴: La existencia del cortijo de los Borbollones, en la zona donde debe situarse este topónimo, hace pensar en el étimo ‘*ayn fūr*. Este último término es una variante de la raíz f-w-r, que ha dado *al-fāwwāra* ‘alfaguara’, que se aplica a fuentes en las que el agua surge a borbotones¹⁵.

Pedro de Alcalá: ‘fuente manantial’ *aâyn aâyún*; ‘manar por algo’ *nifaguár faguárt*.

Topónimo actual derivado: probablemente *cortijo de los Borbollones*, por traducción del topónimo árabe.

Clasificación: II.1. Topónimo árabe.

ALCAU

LRL: “*un zerrejon que se diçe Alcau*”¹⁶.

De la forma mozárabe *al-qab*
‘el cabezo, el cerro’

Etimología: Creemos que esta voz es una forma mozárabe, con el artículo ár. y procedente del lat. CAPUT ‘cabeza’, que ha dado en catalán *cap*, en asturiano *cau* y en castellano *cabo*, y también a través del lat. CAPITIA a *cabeza*, y de ahí *cabezo* con el significado de ‘monte, cerro’¹⁷. Esta forma también se ha conservado en otro topónimo de origen mozárabe: *Alcaudique*.

Clasificación: IV.1. Topónimo mozárabe.

ALCAUDIQUE

ALCAIDIQUE

LRL: “*la Alcantarilla del agua de Alcaudique*”; “*un asiento para un colmenar, al Rincón de Alcaudique*”; “*Repartimiento de tierras en el Rincón de Alcaudique*”; “*Tierras de sequero de Alcaudique*”; “*el açequia que viene de Alcaudique*”; “*el arroyo de Alcaudique*”¹⁸.

¹⁴ Etimología propuesta por Malpica Cuello (1981: 54, nota 122).

¹⁵ Díaz García y Barrios Aguilera (1991: 109-110).

¹⁶ Barrios Aguilera (1988: 59).

¹⁷ Corominas (1955-1957, s.v. Cabeza. Cabo).

¹⁸ Barrios Aguilera (1988: 122, 221, 251-252).

De la forma mozárabe *al-qabḏāq*
‘el manantial’

*Etimología*¹⁹: De la forma mozárabe *al-qabḏāq*, por *imāla al-qabḏīq*, con el artículo ár. y procedente del lat. CAPUT AQUA, ‘nacimiento de agua’, que en mozárabe evolucionaría hacia *cap d’aqua*. La existencia de varios topónimos peninsulares de este tipo, como Alcaudete (Jaén), documentado en los autores árabe como *al-Qabḏaq*, Alcaudete de Jara (Toledo), Caudete (Albacete), Caudete de las Fuentes (Valencia), Alcaudique (Almería), hace pensar que fue una voz muy usual entre los mozárabes del sur de la península, pero que no tiene equivalencia en otras lenguas romances del norte, ni llegó a formar parte del léxico árabe. Es probable que este topónimo estuviese aplicado en su origen al denominado actualmente nacimiento de Manzanil, un manantial muy copioso.

Topónimo actual derivado: arroyo de Alcaudique.

Clasificación: IV.1. Topónimo mozárabe.

ALFUR

LRL: ‘unas casas derribadas que se diçen Alfur, que quiere deçir alcaria de los Monillos [sic, por Nabillos]’²⁰.

Del ár. *alfūt*
‘nabos’

Etimología: El texto castellano, que traduce *Alfur* por ‘nabillos’, nos lleva a pensar que el étimo es el ár. *alfūt*, pl. de *lāfta* ‘nabo’.

Pedro de Alcalá: ‘nabo ortaliza’ *léfte left*.

Topónimo actual derivado: cortijo de los Nabos, por traducción del topónimo árabe.

Clasificación: II.1. Topónimo árabe.

ALGARINEJO

LRL: “de aquel cavo estan las quebas de Algarinejo”²¹.

¹⁹ Etimología propuesta por Malpica Cuello (1981: 181).

²⁰ Barrios Aguilera (1988: 57).

Del ár. *al-garīn*
‘las cuevas’

*Etimología*²²: Voz derivada del ár. *al-girān*, pl. de *al-gār* ‘la cueva’, por el fenómeno de la *imāla* se pronunciaría *al-girīn*, aunque pensamos que puede proceder de una metátesis: *al-garīn* en lugar de *al-girān*. La terminación debe responder al sufijo castellano -ejo, que también está presente en el topónimo *Algarvejo*, pero el topónimo original debe ser *Algarín* (cfr. el topónimo *Güid Algarín*).

Pedro de Alcalá: ‘cueua’ *gār guirín*.

Topónimo actual derivado: *Algarinejo*.

Clasificación: II.1. Topónimo árabe.

ALGUAYARID

ALGUARARID

LRL: “*las cuebas de Alguararid*”²³.

Variante: “*Alguayarid*”²⁴.

Del ár. *al-gwayarīt*
‘las cuevecillas’

Etimología: Del ár. *al-gwayarīt*, con *imāla*, por *al-gwayarāt*, pl. de *al-gwāyar*, diminutivo de *al-gār* ‘la cueva’.

Clasificación: II.1. Topónimo árabe.

ALMADIQUE

LRL: “*fasta dar en Almadique, que quiere deçir el angostura de Zegna*”²⁵.

Del ár. *al-madīq*
‘la angostura’

²¹ Barrios Aguilera (1988: 57).

²² Etimología propuesta por Malpica Cuello (1981: 35, nota 42).

²³ Barrios Aguilera (1988: 57).

²⁴ Barrios Aguilera (1988: 290).

²⁵ Barrios Aguilera (1988: 58).

*Etimología*²⁶: Del ár. *madīq* ‘angostura, estrechura’, según confirma el texto castellano.

Pedro de Alcalá: ‘angostura’ *diq*.

Clasificación: II.1. Topónimo árabe.

ARBORBIS

LRL: “*fasta el arroio Milanos y travesar el dicho arroio por en derecho del castillo de Arborbis; e sobir fasta el dicho castillo que esta derribado ençima de el dicho arroio*”²⁷.

Del ár. *al-bawwīr*
‘el villar, el despoblado’

Etimología: Del ár. *al-bawwār*, por *imāla*, *al-bawwīr*, que, haciendo la digtongación *aw* en *o* y transcribiendo la segunda *waw* por *b*, se convierte en *al-bobir*²⁸. Se trata de un nombre de acción del verbo *bāra*, cuyo significado hemos visto al estudiar el topónimo *Abor*, que si aplicado a un campo puede traducirse por ‘erial, baldío, barbecho’, aplicado a un castillo debe tener el significado de ‘abandonado, despoblado’ y, en general, podría traducirse por un término como ‘villar, villarejo’, que en la toponimia castellana alude a construcciones en ruinas. En este sentido el texto castellano hace referencia a que el castillo está derribado, en ruinas. Este topónimo procede de la misma raíz (b-w-r) que *Abor*.

Clasificación: II.1. Topónimo árabe.

ARCHIQUE

ARIHIQUE

LRL: “*a dar a Arihique que quiere dezir los Alamos de la Zerradura*”²⁹.

Variante: “*Archique*”³⁰.

²⁶ Etimología propuesta por Barrios Aguilera y Martínez Ruiz (1984: 44).

²⁷ Barrios Aguilera (1988: 57).

²⁸ Esta evolución sigue el topónimo almeriense El Bobar (Pezzi, 1989-1990: 262-263).

²⁹ Barrios Aguilera (1988: 58).

³⁰ Barrios Aguilera (1988: 291).

Del ár. *al-šiqq*
‘la cerradura’

*Etimología*³¹: Del ár. *al-šiqq* o *al-šiqqa*, ‘abertura, hendidura’ y también ‘cerradura’.

Pedro de Alcalá: ‘abertura hendedura’ *xáque*; ‘resquicio o hendidura’ *xáqua xiquáq*.

Clasificación: II.1. Topónimo árabe.

AXICAMPE

LRL: “*Repartimiento de las tierras de regadio de Axicampe*”; “*el camino de Montefrío, que va por bajo de la torre de Agicampe*”; “*el arroyo de Axicampe*”; “*con el camino de Axicampe e con el camino de Illora*”³².

Grafía árabe: Šikanb³³

En ár. Šikanb

*Etimología*³⁴: Probablemente una transcripción ár. de un nombre anterior, de etimología desconocida.

Topónimo actual derivado: *cortijo de la Torre de Agicampe*.

Clasificación: V. Topónimo de origen incierto, tal vez prerromano.

AYNAÇOF

AÑAZOR

LRL: “*campo de Añazor*”³⁵.

Variante: “*Aynaçof*”³⁶.

Del ár. ‘*ayn a-sūf*
‘fuente de la lana [de oveja]’

³¹ Etimología propuesta por Malpica Cuello (1981: 49, nota 100).

³² Barrios Aguilera (1988: 119, 120, 169, 170).

³³ Ibn al-Jaʿīb, *Ihāta* (1973-1978, III: 524).

³⁴ Etimología propuesta por Seco de Lucena Paredes (1974: 5).

³⁵ Barrios Aguilera (1988: 60).

³⁶ Malpica Cuello y Quesada Quesada (1993: 141).

Etimología: Del ár. ‘*ayn* ‘fuente’ y *a-sūf* ‘la lana’, este último término, como es característico del dialecto andalusí, con asimilación del *lām* del artículo y sin geminación de la letra inicial de la palabra.

Pedro de Alcalá: ‘fuente manantial’ *aāyn aāyún*; ‘lana de ovejas’ *çuf açúáf*.

Topónimo actual derivado: *Los Alazores*.

Clasificación: II.1. Topónimo árabe.

BADALA

LRL: “*una atalaia gorda que se diçe alcaria de Badala*”³⁷.

Del antropónimo ár. ‘*Abd Allāh*

*Etimología*³⁸: Probablemente *badala* es alteración de *abdala*, del antropónimo ár. ‘*Abd Allāh*. No obstante, también podría estar relacionado con el verbo *baddala*, que según P. de Alcalá tiene el significado, entre otros, de ‘mudar casa a otro lugar’ y que podría estar relacionado con el hecho del abandono de esta alquería por su situación fronteriza, de modo que es citada en el límite entre Loja y Archidona y como atalaya.

Pedro de Alcalá: ‘baratar’ ‘cambiar trocar’ ‘mudar casa a otro lugar’ *nibeddél beddél*.

Clasificación: II.1. Topónimo árabe.

BARCOX

LRL: “*a la loma de la Parrilla que le dizen los moros Barcox*”; “*e tomando el arroyo abaxo de Barcox e atravesallo*”³⁹.

De la forma mozárabe *barcos*

‘navas’

*Etimología*⁴⁰: Podría tratarse de un topónimo mozárabe de origen latino, derivado del lat. tardío BARCA, con el significado de ‘nava’

³⁷ Barrios Aguilera (1988: 59).

³⁸ Etimología propuesta por C. Torres Delgado (comunicación personal).

³⁹ Barrios Aguilera (1988: 58).

emparentando con los topónimos peninsulares del tipo El Barco (Ávila, Orense)⁴¹.

Clasificación: IV.1. Topónimo mozárabe.

BIRMODUR

BILMODUR, BILMODAN

LRL: “*mas çerca del poço que se diçe de Bilmodan*”; “*alcaria que se diçe Bilmodan*”⁴².

Variantes: “*Birmodur*”⁴³, “*Bilmodur*”⁴⁴.

Del ár. *bīr al-mudūr*
‘pozo de los terrones’

Etimología: Del ár. *bīr*, ‘pozo’, y *al-mudūr*, ‘los terrones’, que creemos un plural de *al-madr* o *al-madāra*, forma esta última recogida por Alcalá, aunque no ofrece este plural. También podría tratarse de una forma derivada de la raíz d-w-r, de donde proceden topónimos como *al-mudawwar* (Almodóvar), sin descartar un derivado de *dar* ‘casa’, en plural *dūr*.

Pedro de Alcalá: ‘boca de pozo’ *tannór albír*; ‘terron pedaço de tierra’ *madráa* [léase *madára*] *madár*; ‘circular cosa de círculo’ ‘esp[h]erico cosa redonda en luengo’ *mudáguar mudaguarín*; ‘casa’ *dár diár*.

Topónimo actual derivado: *cortijo del Pozo o de los Pozos*.

Clasificación: II.1. Topónimo árabe.

BOLOTATARROS

BOLOTACARROS

LRL: “*un zerro que se diçe Bolotacarros, que tiene un alloço solo*”⁴⁵.

Variante: “*Bolotatarros*”⁴⁶.

⁴⁰ Etimología propuesta por Malpica Cuello (1981: 49).

⁴¹ Corominas (1955-1957: s.v. Barca. Nava).

⁴² Barrios Aguilera (1988: 56).

⁴³ Malpica Cuello (1981: 42).

⁴⁴ Barrios Aguilera (1988: 290).

⁴⁵ Barrios Aguilera (1988: 59).

⁴⁶ Barrios Aguilera (1988: 291).

Del ár. *bullūt ar-rūs*
‘encinas altas, encinar de arriba’

Etimología: Proponemos, a modo de hipótesis, la procedencia del ár. *bullūt ar-rūs*, ‘encinas altas’, en cuyo caso el topónimo sería *Bolotarros*, o en singular *bullutat ar-rās* ‘encina alta’, en cuyo caso el topónimo sería *Bolotatarras*. Según esta hipótesis, el topónimo parece estar formado por los términos *bolota*, que hay que derivar del ár. *bulluta* ‘encina’ ‘bellota’, o su pl. *bullūt*, y *arros*, tal vez de *al-ru* ‘us’, pl. de *al-ra* ‘as’ ‘la cabeza’ y, por extensión ‘la parte alta o de arriba’, que en el dialecto andalusí se pronunciaría *ar-rūs* y *ar-rās*, respectivamente, dado que se dejaba de pronunciar la *hamza* u oclusiva glotar sorda, alargándose la vocal precedente⁴⁷.

Pedro de Alcalá: ‘bellota’ ‘enzina grande’ *bolóta bollót*; ‘cabeça’ *raç ruç*.

Clasificación: II.1. Topónimo árabe.

BURRIANCAS

LRL: “*el camino que ba a dar al castillo de Burriancas*”⁴⁸.

Del ár. *burý al-‘anqāš*
‘torre de las rozas’

Etimología: Probablemente este topónimo esté formado por dos términos, el primero, teniendo en cuenta la referencia al castillo podría ser el ár. *burý* ‘torre’, mientras que el segundo término tal vez procede de un plural de los términos árabes *naqš* ‘escarda o roza’, sin pl. documentado en P. de Alcalá, *naqāb* ‘mina o cueva’, pl. ‘*anqāb*, o *naqūs*, pl. *nawāqis* en P. de Alcalá.

Pedro de Alcalá: ‘torre’ *borch abrach*; ‘escarda o roçadura’ *naqx*; ‘mina soterraña cueva’ *nacáb ancáb*; ‘campana’ *nacóc nagáquiç*.

Topónimo actual derivado: *molino de Burrianca*.

Clasificación: II.1. Topónimo árabe.

⁴⁷ Díaz García y Barrios Aguilera (1991: 242-243).

⁴⁸ Barrios Aguilera (1988: 56).

CAÇÍN CAZIN

LRL: “*el rio de Cazin*”; “*Partiçion de tierras de regadio en Caçin*”; “*entre las dos aguas de la vega de Caçin*”; “*Repartimiento del agua de Caçin d’este cavo haçia Tajara*”⁴⁹.
Grafía árabe: *Gassān*⁵⁰.

Del nombre de tribu ár. *Gassān*, por *imāla Gassīn*

*Etimología*⁵¹: La referencia de Ibn al-Jaṭīb a *qaryat Gassān*, referente a la actual población de Cacín, situada junto a este río, no deja lugar a dudas sobre la etimología del topónimo.

Topónimo actual derivado: río Cacín.

Clasificación: II.1. Topónimo árabe.

CÁMARA

I) LRL: “*el zerro que diçen de Camara*”⁵².

II) LRL: “*el campo de Camara, abajo de la torre del Molejon*”⁵³.

III) LRL: “*el camino que viene de la punta de la sierra de Camara*”; “*el arroyo de la fuente que naçe debaxo de la sierra de Camara*”; “*Repartimiento de olivares a la parte de la sierra de Camara*”⁵⁴.

IV) LRL: “*el arroyo de la fuente que naçe debaxo de la sierra de Camara*”; “*el llano de la fuente de Camara*”; “*el camino que va a la fuente de Camara*”⁵⁵.

De la forma mozárabe *cámara*

‘bóveda, cerro abovedado’, ‘granero, territorio fértil en granos’

⁴⁹ Barrios Aguilera (1988: 60, 236, 238).

⁵⁰ Jiménez Mata (1990: 197-198).

⁵¹ Etimología propuesta por Seco de Lucena Paredes (1974: 23-24).

⁵² Barrios Aguilera (1988: 58).

⁵³ Barrios Aguilera (1988: 116).

⁵⁴ Barrios Aguilera (1988: 123-124, 211).

⁵⁵ Barrios Aguilera (1988: 124, 179, 195).

*Etimología*⁵⁶: En cast. *cámara*, con la acepción popular de ‘ piso alto donde se guardan las viandas y el grano ’, del lat. vulgar CAMARA, lat. CAMERA ‘ bóveda ’. En la toponimia parecen observarse dos variantes semánticas, por una parte, derivando de ‘ bóveda ’, el significado de ‘ cerro, monte, montaña, sierra ’, por su forma abovedada; de otra, a partir de ‘ granero ’, el significado de ‘ territorio fértil en granos ’, aplicado a campos, llanos, etc., de dedicación cerealística. Dado que estas acepciones no constan con claridad en la lengua castellana hay que pensar que responden a topónimos de origen mozárabe. Así, el emir ‘ Abd Allāh menciona que en la comarca de los Montes de Málaga, donde se mantenían pueblos habitados por mozárabes, entregó a su hermano, entre otros lugares, a “ *Cámara [Qāmara], comarca de cereales, para que pudiera disponer de tierra de labor* ”⁵⁷.

Clasificación: IV.1. Topónimo mozárabe.

CANASQUE

CAVASQUE

LRL: “ *del raso que se dice de Cavasque* ”⁵⁸.

Variante: “ *Canasque* ”⁵⁹.

Del ár. *qanā* ‘ *aškaz*

‘ cañada pelada, cañada rasa ’

Etimología: Creemos que este topónimo está formado por dos étimos, el primero, *cana*, del ár. *qanā* o *qanāt*, con el significado de ‘ cañada ’ en el dialecto ár. granadino⁶⁰; mientras que el segundo, *asque*, podría proceder de la voz ár. ‘ *aškaz* ’ ‘ pelado ’, por *imāla* intermedia ‘ *aškez*, según atestigua P. de Alcalá, o tal vez de ‘ *ašqar* ’ ‘ rojo ’. Optamos por el étimo *qanā* ‘ *aškez* ’ ‘ cañada pelada ’ porque este significado puede tener el matiz de ‘ cañada rasa ’ y el topónimo hace alusión a un raso.

⁵⁶ Etimología propuesta por Barrios Aguilera y Martínez Ruiz (1984: 42). Véase también J. Corominas (1955-1957: s.v. Cámara).

⁵⁷ ‘ Abd Allāh, *Tibyān* (1982: 188).

⁵⁸ Barrios Aguilera (1988: 59).

⁵⁹ Malpica Cuello (1981: 55).

⁶⁰ Díaz García y Barrios Aguilera (1991: 156-160).

Pedro de Alcalá: ‘canal de madera’ *caná canaguát*; ‘canal de tejado’ *canná canaguát*; ‘canal de molino’ *canát arrihá canaguát al arhia*; ‘pelado lampiño’ *axquéx xuquéc*; ‘roxo, ruuia cosa’ *axcár xúcar*.
Clasificación: II.1. Topónimo árabe.

CERLAMITA HUÉBAR

LRL: “*un valle arriba hasta la cabeça de Cerlamita Huebar*”⁶¹.

Del ár. *sahla mitā wabar*
 ‘llano de las lanas [de cabra]’

Etimología: El primer término, *cerla*, es problemático en cuanto a su posible etimología, pero tal vez proceda del ár. *sahla* ‘llano’⁶², sin descartar la voz ár. *sa’ila* ‘avenida o corriente de agua’. El término *mita* corresponde a la preposición ár. *mitā* ‘de’. Respecto a *Huébar*, procede del ár. *wabar*, que puede traducirse por ‘lanas o pelos de cabra’ (ver topónimo *Huébar*).

Pedro de Alcalá: ‘abenida de río’ *céhil*; ‘corriente como agua’ *çéil çeilín*; ‘de cuya es alguna cosa’ *mité, míta, míta mital*; ‘lana de cabras’ *guábra guábar*.

Clasificación: II.1. Topónimo árabe.

CONTARIL

CANTARAL

LRL: “*raso del Contaril*”⁶³.

Variante: “*El Cantaral*”⁶⁴.

Del ár. *al-qunaytarī*
 ‘las alcantarillas, los puentecillos’

Etimología: Topónimo de etimología dudosa, aunque creemos que puede estar relacionado con términos de la raíz árabe q-n-ṭ-r, tal como *al-*

⁶¹ Barrios Aguilera (1988: 59).

⁶² Díaz García y Barrios Aguilera (1991: 184-185).

⁶³ Barrios Aguilera (1988: 59).

⁶⁴ Chacón, *Crónica* (1940: 126).

qantara ‘el puente’, o alguna de sus derivaciones, especialmente el plural del diminutivo, con *imāla*, *al-qunaytarīt* ‘los puentecillos o las alcantarillas’. En este sentido en las proximidades del raso del Contaril se menciona la “*alcantarilla de Huebar*” (vid. topónimo *Huébar*). La variante *El Cantaral* podría sugerir un origen latino (CANTARUS, que ha dado el cast. *cántaro*), pero tal vez se trate de una ultracorrección del cronista castellano.

Pedro de Alcalá: ‘puente’ *cántara canátir*; ‘puente pequeña’ *canáy tara* [léase *conáy tara*] -ít.

Topónimo actual derivado: *cortijo de Contarín*.

Clasificación: II.1. Topónimo árabe.

CUDAITA ALNAÇAR

EVDAIATA ALBACAR

LRL: “*un zerro de una serrezuela que esta en medio del raso del Contaril, que se diçe Evdaiata Albacar*”⁶⁵.

Variante: “*Cudaita Alnaçar*”⁶⁶.

Del ár. *kudayat al-nasar*

‘cerrillo del buitre o del águila’

Etimología: Este topónimo, que hace referencia a un cerro, está formado por los términos *Cudaita* o *Cudaiata*, del ár. *kudayat*, diminutivo de *kudya* ‘cerro’; y *Alnaçar* ‘buitre’ ‘águila’⁶⁷. La variante *albacar* procede de una copia del LRL del siglo XVII que probablemente interpreta mal la grafía *alnaçar*, leyendo *aluaçar* o *aluacar*.

Pedro de Alcalá: ‘cerro pequeño’ *cudéye cudeyít*; ‘buitre’ *necér nuçúr*.

Clasificación: II.1. Topónimo árabe.

ÇANAX

CANAX

LRL: “*al atalaia Canax*”⁶⁸.

⁶⁵ Barrios Aguilera (1988: 59).

⁶⁶ Malpica Cuello (1981: 55).

⁶⁷ Con este último significado, véase Díaz García y Barrios Aguilera (1991: 148-150).

⁶⁸ Barrios Aguilera (1988: 57).

Variante: “Çanax”⁶⁹

Del ár. *šanāy*
‘cenacho’

*Etimología*⁷⁰: Del ár. *šanāy* ‘cenacho, capacho’, un préstamo mozárabe al dialecto hispanoárabe, derivado probablemente del lat. CENACULUM, con influencia de sus sinónimos mozárabes *capacho* y *canasto*.

Pedro de Alcalá: ‘capacho de molino de azeite’ *çanáç çanáñich*.

Topónimo actual derivado: *cerro del Cenacho*.

Clasificación: II.2. Topónimo árabe de origen mozárabe o latino, indiferenciado.

ÇARCHEMIRA COMÚN CARCHEMIRA COMÚN

LRL: “*fasta dar al Carchemira Comun, que quiere decir, la silla; e alli esta un algarve que tiene a la puerta un azebuche, e alli esta otro mojon; e de alli a dar a unos zerrros abaxo*”⁷¹.

Variante: “Çarchemira Comun”⁷².

Del ár. *şarý mitā* ‘*al-qumūm*
‘silla de las cumbres’

Etimología: El primer elemento, *çarche*, procede sin duda del ár. *şarý*, con el significado de ‘silla de montar’, tal como recoge el texto castellano; mientras que el segundo, *mira*, es probablemente una grafía errónea, por *mita*, del ár. *mitā*, que equivale a la preposición ‘de’; en cuanto al término *común*, tal vez procede del ár. *qimma* ‘cima, cumbre’⁷³, en concreto del pl. *qumūm*, que no obstante no hemos podido documentar.

⁶⁹ Barrios Aguilera (1988: 290).

⁷⁰ Etimología propuesta por Malpica Cuello (1981: 47, nota 92). Véase también Corominas (1955-1957: s.v. Cenacho).

⁷¹ Barrios Aguilera (1988: 58).

⁷² Barrios Aguilera (1988: 291).

⁷³ Díaz García y Barrios Aguilera (1991: 131).

Pedro de Alcalá: ‘silla de cauallo o mula’ *çarg çurúch*; ‘de cuya es alguna cosa’ *mité, míta, mita mitál*.

Clasificación: II.1. Topónimo árabe.

CHANZAR

LRL: “*la sierra de Chanzar, do esta una mezquita que tiene una ençina en lo alto de la sierra*”⁷⁴.

Del ár. *yanzar*
‘cadena’

*Etimología*⁷⁵: Posible relación con el ár. *yanzar* ‘estar encadenado’ y *ýnzir* ‘cadena’.

Topónimo actual derivado: *sierra de las Chanzas*.

Clasificación: II.1. Topónimo árabe.

CHIRABIÇALA

CHITA HAHULA

LRL: “*hasta Chita Hahula, que quiere deçir la hoia de la Zebolla*”⁷⁶.

Variante: “*Chirabiçala*”⁷⁷.

Del ár. *hufrat al-basala*
‘hoya de la cebolla’

Etimología: La expresión ‘hoya de la cebolla’ sería en ár. *hufrat al-basala*, pero el primer término de este topónimo, *chira* o *chita*, no parece estar relacionado con *hufra* ‘hoya’, por lo o bien está deformado o bien habría que plantear otra hipótesis diferente a la traducción castellana del *Libro de los Repartimientos de Loja*.

Pedro de Alcalá: ‘hoyo o hoyo’ *hófra hofár*, ‘hoyuelo’ *hofáira*; ‘cebolla domestica’ *baçála baçál*.

Clasificación: II.1. Topónimo árabe.

⁷⁴ Barrios Aguilera (1988: 57).

⁷⁵ Etimología propuesta por Barrios Aguilera y Martínez Ruiz (1984: 44).

⁷⁶ Barrios Aguilera (1988: 58).

⁷⁷ Malpica Cuello (1981: 52).

FRONTIL

LRL: “*las viñas e huertas que estan rebueltas, que ai en ellas muchos arboles frutales, a la parte de Frontil, Guadagenil abaxo*”; “*en la vega de Frontil*”; “*el açequia de Frontil que va a entrar en la dicha hoia*”; “*repartimiento de las tierras de regadio de Frontil, de aquella parte de la torre fasta la foia donde se acaba el dicho regadio*”; “*el exido de Frontil*”; “*la fuente de Frontil*”; “*un edificio de molino en Frontil*”; “*el camino de Frontil*”⁷⁸.

*Grafía árabe: al-Funtīn*⁷⁹.

En ár. *al-Funtīn*, de la forma mozárabe *al-fontín*, del lat. FONS, FONTIS. ‘fuente’

*Etimología*⁸⁰: El lat. FONS, FONTIS, ‘fuente’, que dio en castellano *fonte* > *fuelle* o la voz lat. FONTANA, abreviación de FONTANA ACQUA ‘agua de fuente’, que dio lugar a la forma, popular y preliteraria, *fontana* en castellano, según se documenta en la toponimia (Hontanilla, Hontanar, Hontanarejo), deben considerarse los étimos de varios topónimos medievales de la provincia de Granada, documentándose, además de Frontil, los topónimos Frontina (Guadix) y Frontilín (Alhendín), este último recogido en Ibn al-Jaʿīb como *qaryat Funtilīn*, lo que confirma que, como en el caso de Frontil, se ha añadido una /r/ epentética en ambos topónimos, además de un cambio de la /n/ por /l/ en Frontil y Frontilín, pero no en Frontina, quizá por contaminación de *frontal*, un mozarabismo incorporado al léxico ár. andalusí. Pensamos que todos estos topónimos pueden ser, tal como apuntara ya Simonet, diminutivos de la voz *fonte*, formado por los sufijos *-ín* e *-ina*, característicos del asturiano y que en gallego aparecen como *-iño* e *-iña*. En este caso encontraríamos un diminutivo masculino *fontín*, en ár. Funtīn, en cast. Frontil, y otro femenino *fontina*, en cast. Frontina, además de un diminutivo del diminutivo masculino *fontinín*, en ár. Funtilīn, en cast. Frontilín.

⁷⁸ Barrios Aguilera (1988: 94, 121, 124, 126, 171, 195, 213).

⁷⁹ Ibn al-Qūtiyya, *Ṭaʿrīj* (1926: 31); Ibn Ḥayyān, *Muqtabis III* (1937: 100).

⁸⁰ Etimología propuesta por Simonet (1967: 223). Véase también Corominas (1955-1957: s.v. Fuente).

Topónimo actual derivado: manantial del Frontil

Clasificación: IV.2. Topónimo latino

FULCHES

LRL: “*una fuente que se diçe de Fulches, e la ladera arriba fasta unas casas derribadas que se diçen Alfur, que quiere deçir el alcaria de los Monillos [Nabillos]*”⁸¹.

Del ár. *filša*

‘zorra’

Etimología: La etimología propuesta estaría confirmada por la existencia en la actualidad de un arroyo de la Zorra, que sirve de límite entre Loja y Montefrío, zona en la que se sitúa la fuente de Fulches citada en el *Libro de los Repartimientos de Loja* y desde la cual, tal como señala este documento, ascendiendo se llega al cortijo de los Nabos. El topónimo se documenta en la Vega de Granada: Fadín Alfilcha (Gójar)⁸². No habría que descartar, no obstante, su relación con la voz mozárabe *felchar*, por *felechar*, ‘lugar abundantes en helechos’. Helecho, del lat. FILICTUM ‘matorral de helechos’, deriv. de FILIX -ICIS, ‘helecho’⁸³.

Pedro de Alcalá: ‘zorra pequeña’ *filcha filech*.

Topónimo actual derivado: arroyo de la Zorra, por traducción del topónimo árabe.

Clasificación: II.1. Topónimo árabe.

GIBRALPULPO

LRL: “*Tierras a la parte de Gibrulpulpo*”; “*un torrejon caido, que esta cave la guerta de Gibrulpulpo*”; “*el arroyo que viene de Gibrulpulpo hasta el Salado*”; “*entre ambos arroyos de Gibrulpulpo e de las Salinas*”; “*la cordillera del çerro de Gibrulpulpo*”⁸⁴.

⁸¹ Barrios Aguilera (1988: 57).

⁸² Hernández Benito (1990: 254).

⁸³ Esta etimología es la que proponen Barrios Aguilera y Martínez Ruiz (1984: 42).

⁸⁴ Barrios Aguilera (1988: 142, 143, 144, 219).

Del ár. *ʔabal al-bulbu*
‘sierra del pulpo’

Etimología: Es clara para el primer término, *gibral*, pero más dudosa para el segundo, *pulpo*, pero dado que Alcalá recoge la voz *pulp* con el significado de ‘pulpo’, y que puede aludir a la forma de la sierra, nos parece razonable esta etimología. En un documento de 1497 se hace alusión a “*la syerra el Pulpo*”⁸⁵, que confirmaría nuestra interpretación. En el dialecto andalusí, que además de la bilabial sonora /b/ conocía la correspondiente bilabial sorda /p/, se pronunciaría pulp(u). Se trata de un préstamo mozárabe al dialecto ár. andalusí, derivado del lat. POLYPUS ‘pulpo’. No obstante, la existencia de topónimos granadinos como Polopos o, en la misma tierra de Loja, Palopar (*vid.* topónimo), derivados probablemente del lat. POPULUS ‘chopo’, por metátesis POLUPUS, podría pensarse también en la posibilidad de este étimo para *pulpo*⁸⁶, no obstante los álamos o chopos no son árboles característicos de sierras, por lo que nos decantamos por la primera opción.

Pedro de Alcalá: ‘montaña, serranía, sierra o monte alto’ *gébel gibíl*; ‘pulpo’ *pulp*.

Topónimo actual derivado: sierra de Gibalto.

Clasificación: II.2. Topónimo árabe, formado por términos árabes de diverso origen.

GUADAGENIL GENIL

LRL: “*al rio de Genil*”; “*a la parte de Frontil, Guadagenil abaxo*”; “*las huelgas de Genil*”⁸⁷.

Grafía árabe: Sinʔil, Šinīl⁸⁸.

En ár. *wādī Šinīl* o *Sinʔil*, en lat. SINGILIS.
‘rio Genil’

⁸⁵ Malpica Cuello (1981: 77).

⁸⁶ Esta es la etimología propuesta por Barrios Aguilera y Martínez Ruiz (1984: 40, 44).

⁸⁷ Barrios Aguilera (1988: 57, 94, 157).

⁸⁸ Ibn al-Jaʔib, *Lamha* (1998: 10, 16).

Etimología: El río Genil aparece citado en textos latinos como SINGILIS, de ahí pasa a autores árabes como Sinÿil, documentándose la forma tardía Šinīl en Ibn al-Jaʿīb.

Pedro de Alcalá: ‘rio’, *guíd avdía*.

Topónimo actual derivado: río Genil.

Clasificación: II.3. Topónimo híbrido, formado por un término árabe y otro prerromano o de origen incierto.

GÜÉTOR

LRL: “*el sequero en el campo de la torre de Guetor*”; “*a las haldas de las lomas de Guetor*”; “*Diez cavallerias de tierras de sequero e regadio alderredor de la torre de Guetor*”⁸⁹.

Del ár. *wetō*
‘llano’

*Etimología*⁹⁰: La etimología de los pueblos llamados “Huétor” (Huétor-Santillán, Huétor-Tájar, Huétor-Vega) ha sido ampliamente discutida y no está claramente fijada, existiendo varias propuestas. Desde nuestro punto de vista, la topografía del lugar a que hace referencia este topónimo, el actual pueblo de Huétor-Tájar, está marcada por dos elementos, su situación en un llano y su proximidad al río Genil. Así, en el Diccionario de T. López se dice “*en sitio llano, junto al río de Genil*”⁹¹, mientras que en el Diccionario de P. Madoz se lo sitúa “*en un llano á la inmediación y al N. del r. Genil*”⁹². En función de dicha localización habría que tener en cuenta las propuestas que relacionan este topónimo con términos árabes que significan ‘llano’ y ‘río’, decantándonos por nuestra parte por el primer significado. A. Díaz García, siguiendo a L. Seco de Lucena, ha señalado que la palabra *watā* o *wāt*, ‘llano’, origen de Huete, alquería conocida posteriormente como Huétor Santillán, puede ser el origen de “Huétor” debido al proceso de velarización de la /a/ en /o/ ante la presencia de la /t/ enfática,

⁸⁹ Barrios Aguilera (1988: 121, 122, 218).

⁹⁰ Etimología propuesta por Seco de Lucena Paredes (1952: 221-222), para Huétor-Santillán. Véase también Díaz García y Barrios Aguilera (1991: 210-213).

⁹¹ López (1990: 134).

⁹² Madoz (1987: s.v. Huétor-Tájar).

característico del dialecto ár. granadino, lo que daría *watō* (por *imāla* intermedia *wetō*) mientras que la /r/ final surgiría por cruce semántico o etimología popular. Por otra parte, habría que tener en cuenta la vieja tesis de A. Steiger sobre la derivación de los topónimos “Huétor” del ár. *wādī* ‘río’, que pasando por la forma Huet o Huete, del hispanoárabe *wād*, con *imāla* intermedia y ensordecimiento de la /d/ final en /t/, habría terminado dando Huétor⁹³. M..C. Jiménez Mata, en esta misma línea, considera que *wāt* y *watur* responden a la transcripción árabe de una forma romance derivada del hispanoárabe *wād*, ‘río’, ‘valle’⁹⁴. En este sentido, al situarse el pueblo de Huétor entre los topónimos Tájara y Tajarilla, podría pensarse que deriva de una de los topónimos del tipo Tāyara citados por al-‘Uḍrī: Tāyarat al-Wādī. No obstante al-‘Uḍrī también menciona Tāyarat al-Laḡam ‘Tájara del Llano’, que tal vez tendría otra forma de denominarse con el mismo significado: Tāyarat al-Watā. Por otra parte, M. Barceló propone que los pueblos llamados “Huétor”, de la raíz w-t-r, pueden derivar del nombre de tribu beréber Yetture, que ha dado Yátor (Alpujarra)⁹⁵.

Topónimo actual derivado: Huétor-Tájara.

Clasificación: II.1. Topónimo árabe.

GÜID ALGARÍN

LRL: “*fasta dar a Guid Algarin, e pasar el vado de la Iedra*”⁹⁶.

Del ár. *wīd al-garīn*

‘río de las cuevas’

*Etimología*⁹⁷: Del árabe dialectal andalusí *wād*, por *imala wīd*, ‘río’. Para la etimología de Algarín, vid. *Algarinejo*.

Pedro de Alcalá: ‘río’, *gúid avdía*; ‘cueva’ *gár guirín*.

Topónimo actual derivado: Algarinejo.

Clasificación: II.2. Topónimo árabe.

⁹³ Jiménez Mata (1990: 275).

⁹⁴ Jiménez Mata (1990: 275-176, 280-281, 282).

⁹⁵ Barceló (1997: 14).

⁹⁶ Barrios Aguilera (1988: 57).

⁹⁷ Etimología propuesta por Barrios Aguilera y Martínez Ruiz (1984: 44).

HAFATAL HAMIR

LRL: “un barranco que se diçe Hafatal Hamir, que quiere deçir, el barranco los Asnos”⁹⁸.

Del ár. *hāfat al-ḥamīr*
‘peña de los asnos’

Etimología: Aunque el texto castellano traduce ‘el barranco de los Asnos’, no creemos que la voz *hafat* sea una corrupción del ár. *jandaq*, sino que probablemente la traducción correcta sería ‘el barranco de la Peña de los Asnos’.

Pedro de Alcalá: ‘peña enriscada’ *háfa haguáif*; ‘asno’ *himár hamír*.

Clasificación: II.1. Topónimo árabe.

**HUÉBAR
GÜÉBAR**

LRL: “el alcantarilla de Huebar”; “el arroyo de Huebar”; “el arroyo de la Alcantarilla de Guebar”; “el camino que va a la alcantarilla de Guebar”⁹⁹.

Del ár. *wabar*
alcantarilla o arroyo de las ‘lanas [de cabra]’

Etimología: Del ár. *wabar*, pl. de *wabra* ‘lana o pelo de cabra’.
Topónimo relacionado: *Cerlamita Huébar*.

Pedro de Alcalá: ‘lana de cabras’ *guábra guábar*.

Clasificación: II.1. Topónimo árabe.

**JAUFÍN
JAOFÍN**

⁹⁸ Barrios Aguilera (1988: 60).

⁹⁹ Barrios Aguilera (1988: 59, 159, 161).

LRL: “*las casas que ai en la dicha çiudad e su Alcaçaba e Alfaguara e Jaofin*”; “*un forno de los dos que estan en el Jaofin*”; “*Repartimiento de casas del Jaufin*”; “*la calle de la puerta del Jaofin*”; “*pilar del Jaufin*”¹⁰⁰.

Del ár. *ġawfī*
‘umbria’

*Etimología*¹⁰¹: Del ár. dialectal granadino *ġawfī* ‘norteño, septentrional, sombrío, umbrío’.

Pedro de Alcalá: ‘sombria cosa’ *jaufī jaufīn*

Topónimo actual derivado: calle *Jaufin*.

Clasificación: II.1. Topónimo árabe.

JÓ TAR

LRL: “*la torre de Jotar*”; “*las ochenta fanegas, que estan en derredor de la torre de Jotar*”; “*e una moraleda entre las dos aguas, çerca de Jotar*”¹⁰².

Grafía árabe: *Šawḡar*¹⁰³.

Del antropónimo ár. *Šawḡar*.

*Etimología*¹⁰⁴: La etimología propuesta, del antropónimo ár. *Šawḡar*, está confirmada por la referencia de Ibn al-Jatīb.

Topónimo actual relacionado: cortijo de *Torrejota*.

Clasificación: II.1. Topónimo árabe.

LOXA

LRL: “*sus alteças ganaron la noble ciudad de Loxa*”; “*Taxara, que es termino de Loxa*”; “*a la parte de la sierra de Loxa*”; “*el camino que va a Loxa*”; “*e con el arroyo de la fuente de Loxa alcaria*”¹⁰⁵.

Grafía árabe: *Lawša*.

¹⁰⁰ Barrios Aguilera (1988: 54, 63, 83, 89).

¹⁰¹ Etimología propuesta por Díaz García y Barrios Aguilera (1991: 219-221).

¹⁰² Barrios Aguilera (1988: 56, 232, 246).

¹⁰³ Jiménez Mata (1990: 84).

¹⁰⁴ Etimología propuesta por Barrios Aguilera y Martínez Ruiz (1984: 47).

¹⁰⁵ Barrios Aguilera (1988: 53, 56, 108, 145, 209).

Del ár. *lawša*
‘losa’

*Etimología*¹⁰⁶: El término ár. *lawša*, ‘losa’, es un préstamo mozárabe al dialecto andalusí, procedente del vocablo prerromano LAUSA ‘losa, pizarra’, que ha dado el cast. losa. En este caso el topónimo es probable que tenga el matiz semántico de ‘piedra, roca, peña’, en relación al peñón donde se ubica la Alcazaba de Loja.

Pedro de Alcalá: ‘losa para losar’ *léuxa léux*.

Topónimo actual derivado: Loja.

Clasificación: II.2. Topónimo árabe de origen mozárabe o latino, indiferenciado.

MALERVA MALERBA

LRL: “*Repartimiento de tierras a la parte de Malerva, de el camino de Iznajar abaxo*”; “*Campo de Abor, a la parte de Malerba*”; “*la fuente de Malerva*”¹⁰⁷.

Del ár. *mā al-arba*
‘agua del miércoles’

*Etimología*¹⁰⁸: Del ár. *mā* ‘agua’ y *al-arba* ‘el miércoles’. Topónimo alusivo a un turno de riego o también derivado de un zoco rural celebrado el miércoles (*sūq al-arba*) y que en ocasiones ha dejado huella en la toponimia, como es el caso de Larva, en la provincia de Jaén; Souk el Arba, en Túnez. Topónimo relacionado: *Xoaibatarbe*.

Pedro de Alcalá: ‘agua’ *mi emyé*; ‘cuatro’ *arbáâ*; ‘miercoles’ *al írbaâ*.

Topónimo actual derivado: *Ventorros de Balerma*, por metátesis.

Clasificación: II.1. Topónimo árabe.

¹⁰⁶ Etimología propuesta por Barrios Aguilera y Martínez Ruiz (1984: 38). Véase también Díaz García y Barrios Aguilera (1991: 137-138)

¹⁰⁷ Barrios Aguilera (1988: 162, 163).

¹⁰⁸ Etimología propuesta por Barrios Aguilera y Martínez Ruiz (1984: 43).

MANZANIL

LRL: “*çerca de la puente del rio de Manzanil*”; “*Regadio de Manzanil*”; “*un edifiçio de un molino en el rio de Manzanil, en pasando la puente de el rio*”; “*el açequia primera de Manzanil*”¹⁰⁹.

Grafía árabe: *Massanīt*¹¹⁰.

De la forma mozárabe *maçanil*, en ár. *Massanīt*, deriv. del lat. MALA MATTIANA ‘manzana’.
‘manzanar’

*Etimología*¹¹¹: Aunque aparentemente parece un topónimo castellano, el hecho de que sea mencionado en las fuentes árabes con la grafía *Massanīt* nos aclara su procedencia mozárabe. En cast. forma antigua *maçana* y de ahí *maçanil*, del lat. MALA MATTIANA, nombre de una especie de manzanas llamadas así por Caius Matius, tratadista de agricultura del siglo I a.C.

Topónimo actual derivado: arroyo de Manzanil

Clasificación: IV.1. Topónimo mozárabe.

MARGE IZHAT

LRL: “*fasta llegar a Marge Izhat, que quiere deçir los prados de Izhat*”¹¹².

Del ár. *marý Ishāq*
‘prado de Ishāq’

Etimología: Aunque el texto castellano traduce ‘prados de Izhat’, *marge* corresponde al singular *marý* ‘prado’. Respecto a *Izhat*, del antropónimo ár. *Ishāq*.

Pedro de Alcalá: ‘*eruaçal lugar de yerua march murúch*’; ‘prado para yerua’ *marg murúx*; ‘campo’ *marge moróch*.

¹⁰⁹ Barrios Aguilera (1988: 117, 128, 244, 253).

¹¹⁰ Ibn al-Jatīb, *Lamha* (1998: 15).

¹¹¹ Etimología propuesta por Simonet (1967: 343). Véase también Corominas (1955-1957; s.v. Manzana).

¹¹² Barrios Aguilera (1988: 60).

Clasificación: II.1. Topónimo árabe.

MARTILLA

LRL: “*tierras de sembradura en las tierras de Martilla*”; “*la bereda que biene de las cuebas de Martilla*”¹¹³.

Del lat. MARTYRIA
‘sepulturas’

Etimología: Es difícil ofrecer una etimología para esta palabra. La voz árabe *martiyya* podría ser el origen de esta palabra, pero tiene un significado un tanto exótico para un topónimo: ‘poema o canto fúnebre’¹¹⁴. También podría estar relacionada con la voz de origen prerromano *mar*, con el significado de ‘peña’, y que parece ser el origen de Martos, que aparece en las fuentes árabes como *Mārtuš* y que significaría ‘Peña de Tucci’, haciendo alusión al nombre prerromano de esta población¹¹⁵. Otra posibilidad, que apuntamos como más probable, es que derive del lat. MARTYRIA, pl. de MARTYRIUM, con el significado de ‘sepulturas’, teniendo en cuenta la presencia de sepulturas prehistóricas, tardoantiguas y medievales excavadas en la roca, tanto en el cerro de Martilla como en el cercano pago de Los Algarves. El lat. MARTYRIUM, ‘sepultura del mártir’ terminaría tomando un significado más general de ‘sepultura’. En Francia hay numerosos nombre de lugar derivados del lat. MARTYRES, como Martray, Martrais, Martrin o Martres¹¹⁶.

Topónimo derivado actual: cerro, torre y cortijo de *Martilla*.

Clasificación: IV.2. Topónimo latino.

MORCHA ZENAQUE

LRL: “*un zerro que se diçe Morcha Zenaque*”¹¹⁷.

¹¹³ Barrios Aguilera (1988: 224, 231).

¹¹⁴ Torres Balbás (1985: 255).

¹¹⁵ Vallvé Bermejo (1986: 280).

¹¹⁶ Pilet (1990: 13).

¹¹⁷ Barrios Aguilera (1988: 59).

Del ár. *marý a-zanāqa*
‘prado del corral’

Etimología: El primer término, *morch*, puede ser una grafía errónea por *march*, del ár. *marý*, ‘prado’, o por *moroch*, del plural *murūý* ‘prados’; mientras que el segundo término, *azenaque*, parece estar relacionado con el ár. *a-zanāqa*, con el significado habitual de ‘calle’, pero en Alcalá se documenta el diminutivo con el significado de ‘corral’.

Pedro de Alcalá: ‘eruaçal lugar de yerua’ *march murúch*; ‘prado para yerua’ *marg murúx*; ‘campo’ *marge moróch*; ‘calle’ *zanáca zanáyq*; ‘corral estrecho entre paredes’ *zonáica zonaiquí*.

Clasificación: II.1. Topónimo árabe.

PALOPAR

LRL: “*el vado del Palopar*”; “*la puente del Palopar*”; “*Olibares a la parte del Ponton del Palopar*”; “*Olibar en la Puente del Palopar, de este cabo del rio, a la parte de la çiudad*”¹¹⁸.

De la forma mozárabe *palopar*
‘alameda, chopera’

*Etimología*¹¹⁹: Al hacer alusión el topónimo a un vado y puente del río Genil hay que pensar en la existencia de choperas o alamedas en la zona, lo que confirmaría que este topónimo procede de la forma mozárabe del cast. *chopo*, como nombre de abundancia de *polop* o *polopo*, del lat. POPULOS ‘chopo’, por metátesis POLUPUS. La voz *palopar* formada por disimilación vocálica de la forma original *polopar*.

Clasificación: IV.1. Topónimo mozárabe.

PLINES

LRL: “*los derramaderos de Plines*”; “*abaxo del Peñon de Plines*”; “*el toscal de Plines*”; “*el regadio de Plines*”; “*las peñas de las cuebas de Plines*”; “*la senda del vadillo de Plines que va a los Retamales*”; “*Repartimiento de tierras en los Retamales de Plines, a la parte de la*

¹¹⁸ Barrios Aguilera (1988: 156, 158, 204, 209).

¹¹⁹ Etimología propuesta por Barrios Aguilera y Martínez Ruiz (1984: 42).

torre de Torrox”; “*fasta el rio de Plines, en drecho de la torre*”; “*donde da el agua de Plines en Genil*”; “*el camino real de Plines*”¹²⁰.

Del lat. PLANUS -A, -UM
‘llanos’

*Etimología*¹²¹: *Planas*, por *imāla Plines*, ‘llanos’, forma mozárabe o latina procedente del lat. PLANUS, -A, -UM, ‘llano, plano’. En murciano *plana* ‘llano, llanura’

Topónimo actual derivado: Plines.

Clasificación: IV.1. Topónimo mozárabe o latino.

PUERCO

LRL: “*el bado que se diçe de el Puerco*”¹²².

De la forma mozárabe *porco*
‘puerco’

Etimología: El topónimo da nombre a un vado situado en el río Pesquera o Alhama, que probablemente está relacionado con un lugar existente en el margen izquierdo del río y que ha quedado reflejado en la toponimia actual como el cortijo Torre de la Puerca. Un documento de 1495 hace referencia a que Antonio de la Cueva, vecino de Loja, tenía en esta zona “*vn cortijo que se dize Porcar e Torre Vermeja*”¹²³. En la erección parroquial de 1501 se menciona “*La Torre de la Puerca*” como uno de los anejos de la parroquia de Alhama¹²⁴. Las diferentes variantes (Puerca, Puerco, Porcar) y especialmente *porcar* hacen pensar en una forma mozárabe *porca*, femenino de *porco*, del lat. PORCUS ‘puerco’.

Topónimo actual derivado: cortijo Torre de la Puerca.

Clasificación: IV.1. Topónimo mozárabe.

¹²⁰ Barrios Aguilera (1988: 115, 130, 144, 145, 146, 188, 191, 200).

¹²¹ Etimología propuesta por Barrios Aguilera y Martínez Ruiz (1984: 39). Véase también Simonet (1967: 448-449) y Corominas (1955-1957: s.v. Llano).

¹²² Barrios Aguilera (1988: 56).

¹²³ Malpica Cuello (1978 a).

¹²⁴ Raya Retamero (1992: 151, nota 301), Suberbiola Martínez (1985-1987: 138).

RIOFRÍO

LRL: “*Repartimiento de tierras de sequero en Riofrio*”; “*el vado de Riofrio, camino de Archidona*”; “*los Retamales, entre Riofrio y Plines*”; “*la sierra que baja a Riofrio*”; “*Estos alindan con el Peñon de Riofrio, e ban a dar al angostura, rio arriba fasta el camino que ba a Iznajar*”¹²⁵.

De la forma mozárabe *riofrío*

*Etimología*¹²⁶: De la forma mozárabe *riofrío* o *riofrido*. El topónimo ya está documentado en el siglo XIV en la versión romanceada de la crónica de al-Rāzī al describir el río Genil: “*E entra en este rrio la fuente que llaman de Alcobays e la fuente de la Lonxa e la fuente de que sale el rrio Frio*”¹²⁷; y es citado como Riofrío en las crónicas castellanas del siglo XV.

Topónimo actual derivado: río Frío, Riofrío.

Clasificación: IV.1. Topónimo mozárabe.

SALAR

LRL: “*la sierra de Salar*”; “*el rio de Salar*”; “*Partiçion de las tierras del regadio de Salar*”; “*el vado de Salar*”; “*Sequero de Salar*”; “*las tierras de regadio del agua de Salar*”; “*entre los caminos de Salar y de Granada*”; “*la boca del arroyo de Salar*”; “*en Salar unas casas*”¹²⁸.

De la forma mozárabe *salar*

‘salar, saladar’

*Etimología*¹²⁹: Forma mozárabe derivada, con sufijo de abundancia, de *sal*, del lat. SAL, SALIS. Se documenta en crónicas castellanas del siglo XV como *El Salar*.

Topónimo actual derivado: Salar.

Clasificación: IV.1. Topónimo mozárabe.

¹²⁵ Barrios Aguilera (1988: 138, 140, 145, 147, 185).

¹²⁶ Etimología propuesta por Barrios Aguilera y Martínez Ruiz (1984: 38).

¹²⁷ Al-Rāzī, *Ajbār* (1974: 114).

¹²⁸ Barrios Aguilera (1988: 56, 129, 132, 165, 166, 174, 224).

¹²⁹ Etimología propuesta por Jiménez Mata (1990: 252-253).

TALANCOS

LRL: “*una costezuela ençima del azequia a la boca de Talancos*”¹³⁰.

Del ár. *tall al-‘anqūd*
‘loma del racimo’

Etimología: Al referirse este topónimo a un río o arroyo se puede pensar que es una deformación de la voz *guitalancos*, del ár. *wīd al-‘anqūd*, ‘río o arroyo del racimo’, pero también puede interpretarse este topónimo como lo hacemos, derivado de *tall al-‘anqūd* ‘loma del racimo’.

Pedro de Alcalá: ‘canalillo entre sulco e sulco, ‘mota’ *tell*; ‘río’, *guíd avdía*; ‘razimo (de vuas/yedra)’ *aâncúd aîníquid*.

Topónimo actual derivado: arroyo *Talancos*.

Clasificación: II.1. Topónimo árabe.

TÁXARA TÁJARA

LRL: “*el camino real que va a Taxara*”; “*el camino que viene de Alhama a Montefrío, que pasan por el vado de Taxara*”; “*el molino de Taxara*”; “*Sequero de Taxara*”; “*alindan con el açequia; e luego buelve por el regajo arriba, en canto el exido de Taxara*”; “*Regadio de Tajara*”; “*el camino bajo que ba a Tajara*”; “*el açequia gorda del rio Caçin que viene a Taxara*”; “*en un çerrillo, antes del angostura de Tajara, en que haga una venta*”¹³¹.

Posible origen beréber

*Etimología*¹³²: A pesar de la proximidad de las formas árabes derivadas de la raíz *t-ŷ-r*, como *tāŷir* ‘mercader’ o *tīŷāra* ‘mercaduría’, este topónimo no parece estar relacionado con dichas formas, tal como señaló L. Seco de Lucena, que alude a la posibilidad de que se trate de un nombre de tribu beréber; en este sentido habría que tener en cuenta la homonimia con un lugar de Argelia, Tāŷāra, situado cerca del puerto de

¹³⁰ Barrios Aguilera (1988: 56).

¹³¹ Barrios Aguilera (1988: 56, 57, 63, 167, 168, 174, 176, 232, 251).

¹³² Etimología propuesta por Seco de Lucena Paredes (1974: 72-73).

Hunayn, en la región de la tribu Kūmiya, que se engloba en la confederación de tribus Zanāta, de donde era natural el califa almohade ‘Abd al-Mu‘min¹³³. Proponemos, por tanto, una etimología beréber, aunque con muchas reservas. Al-‘Uḍrī cita tres topónimos con la forma Tāyara; según la etimología que hemos dado a Huétor, es probable que se corresponda con Tāyarat al-Laŷam ‘Tájara del Llano’, por lo que es probable que Tāyarat al-Wādī ‘Tájara del Río’ haya que identificarla con la alquería denominada Tāyara en época nazarí, que corresponde a este topónimo *Táxara* o *Tájara*, situada muy próxima a los ríos Cacán y Genil, mientras que *Tajarilla* o *Tájara la Pequeña* podría equivaler a Tāyarat al-Ŷabal ‘Tájara del Monte’, dada su situación en los cerros situados al norte del llano de Huétor.

Topónimo actual derivado: Huétor-Tájar.

Clasificación: III. Topónimo beréber.

TAXARILLA

LRL: “en Taxarilla treçientas y veinte i siete fanegas de sequero”¹³⁴.

Posible origen beréber

Etimología: Taxarilla debe ser una versión castellana del ár. Tāyarat al-Şagīr ‘Tájara la Pequeña’ o de un diminutivo latino o mozárabe de Tāyara > Tāyarilla. Sobre la etimología de Tāyara y la identificación de los topónimos de este tipo citados por al-‘Uḍrī, vid. *Táxara*.

Topónimo actual derivado: cortijo de Tajarilla.

Clasificación: III. Topónimo beréber.

TORROX

LRL: “Repartimiento de tierras en los Retamales de Plines, a la parte de la torre de Torrox”¹³⁵.

*Grafiá árabe: Ṭurrus*¹³⁶.

¹³³ Ibn Abi Zar‘, *Rawḍ* (1964, II: 366), Bosch Vilá (1956: 258).

¹³⁴ Barrios Aguilera (1988: 229).

¹³⁵ Barrios Aguilera (1988: 146).

¹³⁶ Ibn al-Qūtiyya, *Ṭa‘rīj* (1926: 31); Ibn Ḥayyān, *Muqtabis III* (1937: 110); al-‘Uḍrī, *Tarsī* (1975-1976: 65-66).

Del lat. TURRIS
‘torre’

*Etimología*¹³⁷: Del lat. TURRIS, ‘torre’.
Clasificación: IV.2. Topónimo latino.

TÚRCAL
TÚRCAR

LRL: “camino de Turcar que va a Priego”; “el dicho río de Turcal”; “fasta donde entra Turcal en Genil”; “que alindan con el portichuelo de Turcal, e con Genil”¹³⁸.

Del ár. *turq*
‘caminos’

Etimología: Proponemos el étimo ár. *turq*, pl. de *tariq*, ‘camino’, que por acentuación es más adecuado para ser origen de una forma *turca*, *túrcal* o *túrcar*, palabra llana, dado que el cast. *torcal*, muy similar a nuestro topónimo, es palabra aguda, deriv., eso sí, de la palabra llana *torca* ‘hoyo’ ‘sima’, de origen incierto, tal vez lat. TORQUES ‘collar’.

Pedro de Alcalá: ‘camino real’ *tariq torq*; ‘vía camino’ *tariq toróq*

Topónimo actual derivado: río Turca.

Clasificación: II.1. Topónimo árabe.

VITALA

LRL: “fasta el chircal del río Vitala, que quiere deçir el quexigar de Vitala; alli esta otro mojon, al pie de una atalaia redonda de peñas”¹³⁹.

Del ár. *širk al-wīd a-tā’a*
‘quejigar del río de la atalaya’

Etimología: Partiendo de un topónimo *chircalvitala*, creemos que el primer término *chirc* procede del ár. *širk*, pl. de *širka*, que designa a

¹³⁷ Etimología propuesta por Barrios Aguilera y Martínez Ruiz (1984: 42).

¹³⁸ Barrios Aguilera (1988: 58, 116, 118, 233).

¹³⁹ Barrios Aguilera (1988: 58).

varias especies de árboles de bellota (‘encina’, ‘roble’, ‘quejigo’), mientras que la expresión *alvit*, puede proceder del ár. *al-wīd* ‘el río’, con ensordecimiento de la /d/ final en /t/, mientras que *tala* procede del ár. *a-ṭāl’a* ‘la atalaya’. Esta interpretación responde a la traducción de *chircal* por ‘quexigar’ que hace el texto castellano y a la mención tanto del ‘río Vitala’ como de una ‘atalaia redonda de piedras’.

Pedro de Alcalá: ‘encina de grana o coscoja’, ‘roble’, ‘mesto’ *chírque chirq*; ‘río’, *guíd avdía*; ‘atalaya’ *táleâ taguáleâ*.

Clasificación: II.1. Topónimo árabe.

XOIBATARBE

LRL: “*un zerrejon que se diçe Xoaibatarbe, que es junto con el camino que va de Loxa a Isnajar, baxo de la fuente de Hato*”¹⁴⁰.

Del ár. *šuybat* (*al-*)*arba* ‘colmenarejo del miércoles’

Etimología: Creemos que este topónimo está formado por dos términos, el primero, *xoaiba*, con *ṭā* ‘*marbūṭa*, *xoaibat*, debe ser un diminutivo, tal vez del ár. *šūba*, que en Pedro de Alcalá tiene el significado de ‘panal de abejas’ y tal vez, por extensión, colmenar. El segundo término, *arbe*, procede del ár. *arba* ‘, que también aparece en el topónimo Malerva (*vid.*).

Pedro de Alcalá: ‘panel de avejas’ *xúba sub*; ‘cuatro’ *arbáâ*; ‘miercoles’ *al írbaâ*.

Clasificación: II.1. Topónimo árabe.

XORAIA

LRL: “*un zerro que se diçe el villar de Xoraia*”¹⁴¹.

Del ár. *šuray’a* ‘cementerio, oratorio’

¹⁴⁰ Barrios Aguilera (1988: 58).

¹⁴¹ Barrios Aguilera (1988: 59).

*Etimología*¹⁴²: Es probablemente un diminutivo de la raíz š-r-‘, tal vez de la voz *šari* ‘a ‘cementerio, oratorio al aire libre’. P. Alcalá recoge la voz *xuáyra* ‘portal pequeño’, diminutivo de *xíriê* ‘corredor, portal de dentro de casa’ o de *xíriâ*, ‘anden o corredor’, que creemos debe leerse como *xuráya* (*šuray*‘a).

Pedro de Alcalá: ‘portal pequeño’ *xuáyra xuarít*.

Clasificación: II.1. Topónimo árabe.

ZAFAIONA

LRL: “*el campo de Zafaiona*”; “*un sitio para venta, en el poço de Zafaiona*”; “*tierras de sequero en Zafaiona*”¹⁴³.

Del ár. *fash al-a* ‘yun
‘campo de las lagunas’

Etimología: La voz *zafa*, que compone varios topónimos de la provincia de Granada (Zafayona, Zafarraya, Zafarretama) está formada por metátesis de *faza*, del ár. *fash*, ‘campo’. En cuanto a *aiona*, procede del ar. *a*‘yun, pl. de ‘ayn, normalmente con el significado de ‘fuente’, pero también, como recoge P. de Alcalá, puede significar ‘laguna’. Traducimos ‘campo de las lagunas’ debido a que la zona a la que alude este topónimo es endorreica y se caracteriza por la presencia de varias lagunas (Laguna de la Torrecilla, Laguna del Regidor).

Pedro de Alcalá: ‘campo’ *fahç fohóc*; ‘fuente manantial’ *aâyn aâyún*; ‘lago’ *aâîn aâiún*.

Topónimo actual derivado: *Moraleda de Zafayona*.

Clasificación: II.1. Topónimo árabe.

ZAGRA

ÇAGRA, SAGRA

LRL: “*la vereda que va a Sagra*”; “*de cara al camino de Zagra*”; “*çerca del camino de Çagra*”; “*dieron posesion a Françisco Fernandez Maldonado, alcaide de Zagra, de las tierras que estan alderredor del*

¹⁴² Etimología propuesta por Barrios Aguilera y Martínez Ruiz (1984: 49).

¹⁴³ Barrios Aguilera (1988: 60, 221, 230).

castillo”; “la torre del portillo de Zagra”; “el arroyo que viene de la fuente de la atalaia de Zagra”¹⁴⁴.

Del ár. *sajra*
‘peña, roca’

*Etimología*¹⁴⁵: Del árabe *sajra*, ‘peña, roca’.

Pedro de Alcalá: ‘peña’ *çákra cikár*.

Topónimo actual derivado: Zagra.

Clasificación: II.1. Topónimo árabe.

ZEGNA

ÇEGNA

LRL: “*fasta dar en Almadique, que quiere decir el angostura de Zegna*”; “*partiçion de las tierras de Zegna*”; “*la mota de Çegna*”; “*el arroyo de Çegna*”; “*la Dehesilla de Zegna*”; “*el camino de Zegna*”; “*el zerro de Zegna*”¹⁴⁶.

Grafía árabe: Saÿna¹⁴⁷.

En ár. *Saÿna*

*Etimología*¹⁴⁸: Incierta. A. Arjona señala que probablemente es un topónimo prelatino

Topónimo actual derivado: Fuentes de Cesna.

Clasificación: V. Topónimo de origen incierto, probablemente prerromano.

¹⁴⁴ Barrios Aguilera (1988: 57, 148, 224, 225, 231).

¹⁴⁵ Etimología propuesta por Barrios Aguilera y Martínez Ruiz (1984: 45).

¹⁴⁶ Barrios Aguilera (1988: 58, 115, 116, 117, 118, 158, 165).

¹⁴⁷ Ibn Ḥayyān, *Muqtabis III* (1937: 110); al-‘Udrī, *Tarṣī‘* (1975-1976: 65-66).

¹⁴⁸ Etimología propuesta por Arjona Castro (1983: 69).

FUENTES Y BIBLIOGRAFÍA

1. FUENTES

1.1. Fuentes árabes

- ‘ABD ALLĀH, *al-Tibyān* (1935-1936): Lévi-Provençal, E. (ed. y trad. francesa), “Un texte inédit sur l’histoire de l’Espagne musulmane dans le seconde moitié dur XIème siècle: Les ‘Memories’ de ‘Abd Allāh, dernier roi ziride de Grenade”, *Al-Andalus*, III (1935) y IV (1936).
- *al-Tibyān* (1982): Lévi-Provençal, E. y García Gómez, E. (trad.), *El siglo XI en 1ª persona. Las “Memorias” de ‘Abd Allāh, último rey zirí de Granada, destronado por los almorávides (1090)*, Madrid (4ª ed.).
- Ajbār Maÿmū’a* (1867): Lafuente Alcántara, E. (ed. y trad.), *Ajbar Machmuâ (Colección de tradiciones). Crónica anónima del siglo XI*. Madrid (ed. facsímil Madrid, 1984).
- ‘ARĪB B. SA’ĪD, *al-Mujtasar* (1992): Castilla Brazales, J. (trad.), *La crónica de ‘Arīb sobre al-Andalus*. Granada.
- AL-ḤIMYARĪ, *Rawḍ al-mi’tār* (1963): Maestro González, M.P. (trad.). Valencia.
- Al-Ḥulal al-Mawšiyya* (1952): Huici Miranda, A. (trad.), *Al-Ḥulal al-Mawšiyya. Crónica árabe de las dinastías almorávide, almohade y benimerín*. Tetuán.
- IBN ABĪ ZAR’, *Rawḍ al-Qirtās* (1964): Huici Miranda, A. (trad.). Valencia (2ª ed.).
- IBN ḤAYYĀN, *Muqtabis III* (1937): Antuña, M. (ed.), *Chronique du règne du calife umaiyade Abd Allah à Cordoue*. París.

- *Muqtabis III* (1950-1960): Guráieb (trad.), “*Al-Muqtabis* de Ibn Ḥayyān”, *Cuadernos de Historia de España*, XIII (1950); XIV (1950); XV (1951); XVI (1951); XVII (1952); XVIII (1952); XIX (1953); XX (1953); XXI-XXII (1954); XXIII-XXIV (1955); XXV-XXVI (1957); XXVII-XXVIII (1958); XXIX-XXX (1959); y XXXI-XXXII (1960).
- *Muqtabis V* (1981): Viguera, M.J. y Corriente, F. (trad.), *Crónica del califa ‘Abderrahmān III an-Nāsir entre los años 912 y 942*. Zaragoza.
- IBN AL-JAṬĪB, *al-Ihāta fī ajbār Garnāta* (1973-1978): Inan, M.A. (ed.). El Cairo (4 vols.).
- *al-Lamḥa al-badriyya* (1998): Casciaro Ramírez, J.M. (trad.) y Molina López, (est.), *Historia de los Reyes de la Alhambra*. Granada.
- *Mi ‘yār al-ijtiyār* (1977): Chabana, M.K. (ed. y trad.). Rabat.
- IBN AL-QŪṬĪYYA, *Ṭa’rīj ifitāh al-Andalus* (1926): Ribera, J. (trad.), *Historia de la conquista de España de Abenalcotía el Cordobés*. Madrid.
- AL-IDRĪSĪ, *Uns al-muḥay wa-raww al-furaḡ* (1989): Abid Mizal, J. (ed. y trad.), *Los caminos de al-Andalus según “Uns al-muḥay wa-raww al-furaḡ” (Solaz de corazones y prados de contemplación)*. Madrid.
- AL-RĀZĪ, *Ajbār mulūk al-Andalus* (1974): Catalán, D. y Andrés, M.S. de (ed.), *Crónica del moro Rasis. Versión del Ajbār mulūk al-Andalus de Aḥmad ibn Muḥammad ibn Musā al-Rāzī, 889-955, romanizada para el rey don Dionís de Portugal hacia 1300 por Mohamad, alarife, y Gil Pérez, clérigo de don Perianes Porçel*. Madrid.
- AL-‘UDRĪ, *Tarṣī’ al-ajbār* (1975-1976): Sánchez Martínez, M. (est. y trad. parcial), “La cora de Ilbira (Granada y Almería) en los siglos X y XI según al-‘Udrī (1003-1085)”, *Cuadernos de Historia del Islam*, VII.
- YĀQŪT, *Mu ‘yam al-buldān* (1974): ‘Abd al-Karīm, G. (trad. parcial), “La España musulmana en la obra de Yāqūt (s. XII-XIII). Repertorio enciclopédico de ciudades, castillos y lugares de al-Andalus extraído del *Mu ‘yan al-buldān* (Diccionario de los países), *Cuadernos de Historia del Islam*, VI.
- AL-ZUHRĪ, *Kitāb al-Ūu’rāfiyya* (1971): Fernández-Capel Baños, B. (trad. parcial), “Un fragmento del Kitāb al-Ūu’rāfiyya de al-Zuhri”, *Cuadernos de Historia del Islam*, III.

1.2. Fuentes castellananas

- BAEZA, Hernando de, *Las cosas que pasaron entre los Reyes de Granada desde el tiempo de el rey don Juan de Castilla, segundo de este nombre hasta que los catholicos reyes ganaron el reyno de Granada* (1868): Lafuente

- Alcántara, E. (ed.): *Relaciones de algunos sucesos de los últimos tiempos del reino de Granada*. Madrid.
- BERNÁLDEZ, Andrés, *Historia de los Reyes Católicos Don Fernando y Doña Isabel* (1878): Rosell, C. (ed.), *Crónicas de los Reyes de Castilla*, III (Biblioteca de Autores Españoles, LXX). Madrid.
- CARRILLO DE HUETE, Pedro, *Crónica del Halconero de Juan II* (1946): Carriazo y Arroquia, J.M. (ed.), *Colección de Crónicas Españolas*, VIII. Madrid.
- Crónica de Don Alfonso el Onceno* (1875): Rosell, C. (ed.), *Crónicas de los Reyes de Castilla*, I (Biblioteca de Autores Españoles, LXVI). Madrid.
- CHACÓN, Gonzalo, *Crónica de don Álvaro de Luna* (1940): Carriazo y Arroquia, J.M. (ed.), *Colección de Crónicas Españolas*, II. Madrid.
- FERNÁNDEZ DE CÓRDOBA, Francisco, Abad de Rute, *Historia y Descripción de la Antigüedad y Descendencia de la Casa de Córdoba* (1954-1961): *Boletín de la Real Academia de Córdoba de Ciencia, Bellas Letras y Nobles Artes*, 70 (1954); 71 (1954); 72 (1955); 73 (1955); 74 (1956); 75 (1956); 77 (1958); 78 (1958); 81 (1961); y 82 (1961).
- GARCÍA DE SANTA MARÍA, Alvar, *Crónica de Don Juan II de Castilla* (1891): *Colección de Documentos Inéditos para la Historia de España*, IC y C. Madrid.
- Gran Crónica de Alfonso XI* (1976): Catalán, D. (ed.). Madrid.
- Hechos del Condestable Don Miguel Lucas de Iranzo* (1940): Carriazo y Arroquia, J.M. (ed.), *Colección de Crónicas Españolas*, III. Madrid.
- HENRÍQUEZ DE JORQUERA, Francisco, *Anales de Granada* (1934): Marín Ocete, A. (ed.). Granada (ed. facsímil Granada, 1987, 2 vols).
- Historia de la Casa Real de Granada* (1957): Carriazo y Arroquia, J.M. (ed.), *Miscelánea de Estudios Árabes y Hebraicos*, VI.
- Historia de la Conquista de la Nobilísima Ciudad de Loja* (1983): Barrios Aguilera, M. (ed.). Granada.
- Historia de los hechos de Don Rodrigo Ponce de León, Marqués de Cádiz* (1893): *Colección de Documentos Inéditos para la Historia de España*, CVI. Madrid.
- LÓPEZ DE AYALA, Pedro, *Crónica de Don Pedro Primero* (1875): Rosell, C. (ed.), *Crónicas de los Reyes de Castilla*, I (Biblioteca de Autores Españoles, LXVI). Madrid.
- MÁRMOL CARVAJAL, Luis del, *Historia de la rebelión y castigo de los moriscos del reino de Granada* (1852): Rosell, C. (ed.), *Historiadores de sucesos particulares* (Biblioteca de Autores Españoles, XXI). Madrid.
- PALENCIA, Alonso de, *Guerra de Granada* (1909): Paz y Meliá, A. (trad.). Madrid.

- PÉREZ DE GUZMÁN, Fernán, *Crónica del rey Don Juan, segundo deste nombre en Castilla y en León* (1877): Rosell, C. (ed.), *Crónicas de los Reyes de Castilla*, II (Biblioteca de Autores Españoles, LXVIII). Madrid.
- PÉREZ DEL PULGAR, Hernán, *Breve parte de las hazañas del excelente nombrado Gran Capitán* (1908): Rodríguez Villa, A. (ed.), *Crónicas del Gran Capitán* (Nueva Biblioteca de Autores Españoles, X). Madrid.
- Primera Crónica General* (1955): Menéndez-Pidal, R. (ed.). Madrid (2 vols).
- PULGAR, Hernando del, *Crónica de los Señores Reyes Católicos Don Fernando y Doña Isabel de Castilla y de Aragón* (1878): Rosell, C. (ed.), *Crónicas de los Reyes de Castilla*, III (Biblioteca de Autores Españoles, LXX). Madrid.
- Relación circunstanciada de lo acaecido en la prisión del Rey Chico de Granada, año de 1483* (1868): Lafuente Alcántara, E. (ed.): *Relación de algunos sucesos de los últimos tiempos del reino de Granada*. Madrid.
- VALERA, Diego de, *Crónica de los Reyes Católicos* (1927): Carriazo y Arroquia, J.M. (ed.). Madrid.
- *Memorial de diversas hazañas. Crónica de Enrique IV* (1941): Carriazo y Arroquia, J.M. (ed.), *Colección de Crónicas Españolas*, IV. Madrid.

2. BIBLIOGRAFÍA

- ABUIN, M.A. (1951): “Hāšim ibn ‘Abd al-‘Azīz”, *Cuadernos de Historia de España*, XVI.
- ACIÉN ALMANSA, M. (1979): *Ronda y su serranía en tiempo de los Reyes Católicos*. Málaga (3 vols.).
- (1992 a): “Poblamiento y fortificación en el sur de al-Andalus. La formación de un país de *husun*”, en *III Congreso de Arqueología Medieval Española*, I. Oviedo.
- (1992 b): “Sobre la función de los *husun* en el sur de al-Andalus. La fortificación en el califato”, en *Coloquio Hispano-Italiano de Arqueología Medieval*. Granada.
- (1993): “La cultura material de la época emiral en el sur de al-Andalus. Nuevas perspectivas”, en Malpica Cuello (ed.), *La cerámica altomedieval en el sur de al-Andalus*, Granada.
- (1994): *Entre el feudalismo y el Islam. ‘Umar b. Ḥafṣūn en los historiadores, en las fuentes y en la historia*. Jaén.
- (1995): “La fortificación en al-Andalus”, *Archeologia Medievale*, XXII.
- ACIÉN ALMANSA, M. y OTROS (1991), “Cerámicas de época visigoda en la Península Ibérica. Precedentes y perduraciones”, en *A cerámica medieval no Mediterrâneo Ocidental*. Mértola.

- AGUADO VILLALBA, J. (1983): *La cerámica hispanomusulmana de Toledo*. Madrid.
- ALJO HIDALGO, F. (1979): "Castillos y lugares del alfoz de Antequera en la Baja Edad Media", *Baetica*, 2.
- ALMAGRO GORBEA, A. (1991): "La torre de Romilla. Una torre nazarí en la Vega de Granada", *Al-Qantara*, XII.
- ANÍBAL GONZÁLEZ, C. y OTROS (1975): "Un broche de cinturón visigodo procedente de Villanueva de Mesía (Granada)", *Cuadernos de Arte de la Universidad de Granada*, XII.
- APARICIO PÉREZ, P. (1981): *Geografía urbana de Loja* (Memoria de Licenciatura). Granada.
- ARCE, J. (1988): *España entre el mundo antiguo y el mundo medieval*. Madrid.
- ARENAS ROPERÓ, J. (1996): *Zagra. Apuntes históricos*. Granada.
- ARGÜELLES MÁRQUEZ, M. (1995): "Sistema de vigilancia y control del Reino Nazarí de Granada", *Arqueología y Territorio Medieval*, 2.
- ARJONA CASTRO, A. (1979): "El castillo de Turrush", *Boletín de la Real Academia de Córdoba de Ciencias, Bellas Letras y Nobles Artes*, 100.
- (1983): "Nuevas aportaciones al estudio de las coras y toponimia de al-Andalus", *Boletín de la Real Academia de Córdoba de Ciencias, Bellas Letras y Nobles Artes*, 104.
- (1985): "Castillos de Córdoba: Carcabuey y Tiñosa", *Boletín de la Real Academia de Córdoba de Ciencias, Bellas Letras y Nobles Artes*, 109.
- (1989): "La comarca de la subbética cordobesa durante las invasiones de los almorávides y los almohades", *Boletín de la Real Academia de Córdoba de Ciencias, Bellas Letras y Nobles Artes*, 117.
- ÁVILA, M.L. (1985): *La sociedad hispanomusulmana al final del califato*. Madrid.
- BARBERO, A. y VIGIL, M. (1986): *La formación del feudalismo en la Península Ibérica*. Barcelona (4ª ed.).
- BARCELÓ, M. (1989): "El diseño de los espacios irrigados en al-Andalus: un enunciado de principios generales", en *I Coloquio de Historia y medio físico. El agua en zonas áridas: Arqueología e Historia*, I. Almería.
- (1997): "Assaig d'identificació dels asentaments de la immigració berber més primirena", en Barceló, M. (coord.), *El curs de les aigües. Treballs sobre els pagesos de Yābisa (290-633 H/902-1235 dC)*. Ibiza.
- BARRIOS AGUILERA, M. (1979): "La población de Loja a raíz de su incorporación al reino de Castilla (según el padrón de 1491)", *Chronica Nova*, 10.
- (1980): "Loja a fines del siglo XV. Aspectos urbanísticos de una ciudad neocristiana según los 'libros de repartimiento'", *Chronica Nova*, 11.
- (1981): "En la Loja de los repartimientos: Ordenanzas, Fueros, Pleitos", *Chronica Nova*, 12.

- (1983): (ed.) *Historia de la Conquista de la Nobilísima Ciudad de Loja*. Granada.
- (1986): *Moriscos en la Tierra de Loja. El apeo de 1571-1574*. Granada.
- (1988): *Libro de los Repartimientos de Loja I*. Granada.
- BARRIOS AGUILERA, M. y MARTÍNEZ RUIZ, J. (1984): “Contribución a la toponimia andaluza: Loja y su tierra. Historia y lingüística (según el ‘Libro de Repartimiento’)”, *Foro de las Ciencias y de las Letras*, 7-8.
- BAZZANA, A. (1979), “Céramiques médiévales: Les méthodes de la description analytique appliquées aux productions de l’Espagne Orientale. I. Les potteries domestiques d’usage courant”, *Mélanges de la Casa de Velázquez*, XV.
- (1992): *Maisons d’al-Andalus. Habitar médiéval et structures du peuplement dans l’Espagne orientale*. Madrid.
- BAZZANA, A. y GUICHARD, P. (1978): “Les tours de défense de la Huerta de Valence au XIIIe s.”, *Mélanges de la Casa de Velázquez*, XIV.
- BERWICK Y DE ALBA, Duquesa de (1891): *Documentos escogidos del Archivo de la Casa de Alba*. Madrid.
- BOLÓS, J. y PAGÉS, M. (1982): “Les sepultures excavades a la roca”, en *Necròpolis i sepultures medievals de Catalunya*. Barcelona.
- BOSCH VILÀ, J. (1956): *Los almorávides*. Tetuán (ed. facsímil Granada, 1990).
- BUTZER, K.W. (1989): *Arqueología. Una ecología del hombre: Método y teoría para un enfoque contextual*. Barcelona.
- CABALLERO ZOREDA, L. (1989): “Cerámicas de ‘época visigoda y postvisigoda’ de las provincias de Cáceres, Madrid y Segovia”, *Boletín de Arqueología Medieval*, 3.
- CABRERA MUÑOZ, E. (1988): “Cautivos cristianos en el reino de Granada durante la segunda mitad del siglo XV”, en Segura Graiño, C. (ed.), *Relaciones exteriores del reino de Granada. IV Coloquio de Historia Medieval Andaluza*. Almería.
- CALERO SECALL, I. (1982): *Los cadíes del reino nazarí de Granada (estudio histórico-biográfico)* (Tesis Doctoral). Granada (2 vols.).
- CANO GARCÍA, G. (1973): *Baza. Notas de geografía urbana*. Valencia.
- CANO PIEDRA, C. (1990): “Estudios sistemático de la cerámica de Madinat Ilbira”, *Cuadernos de la Alhambra*, 26.
- CARANDINI, A. y OTROS (1985): “Cerámica africana”, en *Atlante delle Forme Ceramiche*, I (Enciclopedia del Arte Antica). Roma.
- CARRASCO RUS, J. y OTROS (1986): *El poblamiento antiguo en la tierra de Loja*. Granada.
- (1993): “Prospección con sondeos estratigráficos en Sierra Martilla (Loja)”, en *Anuario Arqueológico de Andalucía 1991*, II. Cádiz.
- CARRIAZO, J.M. (1968): “Historia de la guerra de Granada”, en Menéndez-Pidal, R. (dir.), *Historia de España*, t. XVII, vol. 1. Madrid.

- (1971): *En la frontera de Granada*. Sevilla.
- CARRILLO DÍAZ-PINES, J.R. (1990): “Técnicas constructivas en la villa romana de El Ruedo (Almedinilla, Córdoba)”, *Anales de Arqueología Cordobesa*, I.
- CARRILLO DÍAZ-PINES, J.R. e HIDALGO PRIETO, R. (1990): “Aproximación al estudio del poblamiento romano en la comarca de Palma del Río (Córdoba): la implantación territorial”, *Ariadna*, 8.
- CASA MARTÍNEZ, C. de la (1992): *Las necrópolis medievales en la provincia de Soria*. Valladolid.
- CASCIARO RAMÍREZ, J.M. y MOLINA LÓPEZ, E. (1998): (trad. y est.) Ibn al-Ja'ib, *Historia de los Reyes de la Alhambra*. Granada.
- CASTELLANO GÁMEZ, M. y SÁNCHEZ MARTÍNEZ, J.A. (1991): “Las Vinuesas. Una necrópolis tardorromana en Loja”, *Revista de Arqueología*, 170.
- CASTILLA BRAZALES, J. (1990): “Las fuentes de al-Dahabi”, en *Estudios Onomástico-Biográficos de al-Andalus*, III. Granada.
- CASTILLO ARMENTEROS, J.C. (1996): “La cerámica emiral de la campiña de Jaén”, *Arqueología y Territorio Medieval*, 3.
- CASTILLO GALDEANO, F. y MARTÍNEZ MADRID, R. (1993): “Producciones cerámicas en Baýyāna”, en Malpica Cuello, A. (ed.), *La cerámica altomedieval en el sur de al-Andalus*. Granada.
- CERRO BEX, V. del (1984): “Vera y su tierra a comienzos del siglo XVI”, *Roel*, 5.
- COROMINAS, J. (1955-1957): *Diccionario crítico etimológico de la lengua castellana*. Madrid.
- CORRIENTE, F. (1988): *El léxico árabe andalusí según P. de Alcalá*. Madrid.
- CRESSIER, P. (1984): “Le chateau et la división territoriale dans l'Alpujarra médiévale: du *hisn* a la *ṭā'a*”, *Mélanges de la Casa de Velázquez*, XX.
- CUEVAS PÉREZ, J. (1996-1997): “En torno a dos fortalezas llamadas Tájara”, *Revista del Centro de Estudios Históricos de Granada y su Reino*, 10-11.
- DÍAZ GARCÍA, A. y BARRIOS AGUILERA, M. (1991): *De toponimia granadina*. Granada.
- DIDIERJEAN, F. (1978): “Le paysage rural antique au Nord-Ouest de Seville (Campo et Aljarafe)”, *Mélanges de la Casa de Velázquez*, XIV.
- DOMÍNGUEZ ORTIZ, A. y VINCENT, B. (1979): *Historia de los moriscos. Vida y tragedia de una minoría*. Madrid.
- EGUILAZ YANGUAS, L. de (1894): *Reseña histórica de la conquista del reino de Granada según los cronistas árabes*. Granada (ed. facsímil Granada, 1991).
- ESCOBAR CAMACHO, J.M. (1985): “El reino de Córdoba en la época de Alfonso X: Tierras realengas y señoriales”, *Boletín de la Real Academia de Córdoba de Ciencias, Bellas Letras y Nobles Artes*, 108.

- ESCRIVÁ TORRES, V. y SORIANO SÁNCHEZ, R. (1992): “El área cemeneterial asociada a la Basílica de la Almoina”, *III Congreso de Arqueología Medieval Española*, II. Oviedo.
- ESLAVA GALÁN, J. (1984): “Materiales y técnicas constructivas en la fortificación bajomedieval”, *Cuadernos de Estudios Medievales*, XII-XIII.
- ESPINAR MORENO, M. y GÁMIZ JIMÉNEZ, J. (1982): “Materiales hispanomusulmanes para el estudio de Loja y su comarca”, *Estudios de Historia y Arqueología Medievales*. 2.
- ESPINAR MORENO, M. y QUESADA GÓMEZ, A. (1999): “Restos de la cultura material visigoda. Villanueva de Mesía (Granada)”, *Bibataubín*, 1.
- FERNÁNDEZ GABALDÓN, S. (1987): “El yacimiento de la Encarnación (Jerez de la Frontera): Bases para la sistematización de la cerámica almohade en el S.O. peninsular”, *Al-Qantara*, VIII.
- FERNÁNDEZ GUERRA, A. (1878): “Arqueología cristiana. Inscripción y basílica del siglo V, recién descubiertas en el término de Loja. Puntos curiosos con que se relacionan, de epigrafía, historia y geografía”, *La Ciencia Cristiana*, VI.
- FERNÁNDEZ UBIÑA, J. (1981): *La crisis del siglo III en la Bética*. Granada.
- FERRER RODRÍGUEZ, A. y GONZÁLEZ ARCAS, A. (1996): *Las medidas de tierra en Andalucía según las respuestas generales del Catastro de Ensenada*. Madrid.
- GALÁN SÁNCHEZ, A. y PEINADO SANTAELLA, R.G. (1997): *Hacienda regia y población en el Reino de Granada. La geografía morisca a comienzos del siglo XVI*. Granada.
- GALERA MENDOZA, E. (1997): *Loja, urbanismo y obras públicas. Desde la conquista al siglo XVIII*. Granada.
- GALLEGO ROCA, F.J. (1987): *Morfología urbana de las poblaciones del reino de Granada a través del Catastro del marqués de la Ensenada*. Granada.
- GAMIR SANDOVAL, A. (1956): “Reliquias de las defensas fronterizas de Granada y Castilla en los siglos XIV y XV”, *Miscelánea de Estudios Árabes y Hebraicos*, V.
- (1963): “Repartimientos inéditos del servicio de la guarda de la costa granadina”, en *Homenaje a Ramón Carande*. Madrid.
- GARCÍA ALFONSO, E. y MARTÍNEZ ENAMORADO, V. (1994): “Álora (Málaga). Evolución de un topónimo prelatino a través del árabe”, *Al-Qantara*, XV.
- GARCÍA CARO, M.V. y SALINAS BONILLO, M.J. (1992): “El paisaje vegetal de la sierra de Loja”, *Cuadernos del Servicio de Investigación y Promoción Patrimonial del Excmo. Ayuntamiento de Loja*, 1.

- GARCÍA DE CORTÁZAR, J.A. y OTROS (1985): *Organización social del espacio en la España medieval. La Corona de Castilla en los siglos VIII a XV*. Barcelona.
- GARCÍA MORENO, L.A. (1989): *Historia de España visigoda*. Madrid.
- GARRIDO ATIENZA, M. (1910): *Las capitulaciones para la entrega de Granada*. Granada (ed. facsímil Granada, 1992).
- GENER BASALLOTE, J.M. y OTROS (1992): *Loja durante el dominio romano. Metodología, técnicas e interpretación del yacimiento de Plines*. Granada.
- GEORGE, P. (1982): *Geografía Rural*. Barcelona.
- GÓMEZ BECERRA, A. (1992): *El Maraute (Motril). Un asentamiento medieval en la costa de Granada*. Granada.
- (1998): *El poblamiento altomedieval en al costa de Granada*. Granada.
- GÓMEZ MORENO, M. (1888): *Medina Elvira*. Granada (ed. facsímil Granada, 1986).
- GONZÁLEZ GONZÁLEZ, J. (1946): “Las conquistas de Fernando III en Andalucía”, *Hispania*, 25.
- (1951): *Repartimiento de Sevilla*. Madrid (2 vols.).
- GONZÁLEZ JIMÉNEZ, M. (1980): “Orígenes de la Andalucía cristiana”, en *Historia de Andalucía*, II. Barcelona.
- (1988): *En torno a los orígenes de Andalucía*. Sevilla.
- (1991): *Diplomatario andaluz de Alfonso X*. Sevilla.
- GOZALBES CRAVIOTO, C. (1989): “Nuevos yacimientos mozárabes en la provincia de Málaga”, *Boletín de Arqueología Medieval*, 3.
- GUARNIDO OLMEDO, V. (1972): “El repartimiento de Huétor-Tájar y su evolución posterior”, *Cuadernos Geográficos de la Universidad de Granada*, 2.
- GUICHARD, P. (1976): *Al-Andalus. Estructura antropológica de una sociedad islámica en Occidente*. Barcelona (ed. facsímil Granada, 1995).
- (1984): “El problema de la existencia de estructuras de tipo ‘feudal’ en la sociedad de al-Andalus (El ejemplo de la región valenciana)”, en *Estructuras feudales y feudalismo en el mundo mediterráneo*. Barcelona.
- GUTIÉRREZ LLORET, S. (1993): “La cerámica paleoandalusí del sureste peninsular (Tudmīr): Producción y distribución (siglos VII al X)”, en Malpica Cuello, A. (ed.), *La cerámica altomedieval en el sur de al-Andalus*. Granada.
- HAYES, J.W. (1972): *Late Roman Pottery*. Londres.
- HENRY, L. (1983): *Manual de demografía histórica*. Barcelona.
- HERNÁNDEZ BENITO, P. (1990): *La Vega de Granada a fines de la Edad Media según las rentas de los habices*. Granada.
- Historia de Andalucía* (1980). Barcelona.

- HOENERBACH, W. (1954): "Loja en la época nasrí", *Miscelánea de Estudios Árabes y Hebraicos*, III.
- ÍÑIGUEZ SÁNCHEZ, M.C. y MAYORGA MAYORGA, J.F. (1993): "Un alfar emiral en Málaga", en Malpica Cuello, A. (de.), *La cerámica altomedieval en el sur de al-Andalus*. Granada.
- IZQUIERDO BENITO, R. (1977): "Ensayo de una sistematización tipológica de la cerámica de necrópolis de época visigoda", *Revista de Archivos, Bibliotecas y Museos*, LXXX.
- JIMÉNEZ CASQUET, F. (1995): *Historia del Canal de Huétor-Tájar y Villanueva de Mesía*. Granada.
- JIMÉNEZ MATA, M.C. (1990): *La Granada islámica. Contribución a su estudio geográfico-político-administrativo a través de la toponimia*. Granada.
- JIMÉNEZ PUERTAS, M. (1995): "El poblamiento rural de la tierra de Loja a fines de la Edad Media", *Arqueología y Territorio Medieval*, 2.
- (1999): "Consideraciones sobre el poblamiento altomedieval de la tierra de Loja (Granada): Ṭurruṣ y al-Funtīn", *Arqueología Espacial*, 21.
- JUAN TOVAR, L.C. y BLANCO GARCÍA, J.F. (1997): "Cerámica común tardorromana, imitación de sigillata, en la provincia de Segovia", *Archivo Español de Arqueología*, 70.
- KEAY, S. (1984): *Late Amphore in the Western Mediterranean. A typology and economic study: the Catalan evidence* (BAR International Series 196). Oxford.
- LADERO QUESADA, M.A. (1967): *Castilla y la conquista del reino de Granada*. Valladolid.
- (1988): *Granada después de la conquista. Repobladores y mudéjares*. Granada.
- (1989): *Granada. Historia de un país islámico (1232-1571)*. Granada (3ª ed.).
- LAFUENTE ALCÁNTARA, E. (1867): (ed. y trad.), *Ajbar Machmuá (Colección de tradiciones). Crónica anónima del siglo XI*. Madrid (ed. facsímil Madrid, 1984).
- (1868): *Relaciones de algunos sucesos de los últimos tiempos del reino de Granada*. Madrid.
- LAGARDÈRE, V. (1993): "Les structures rurales du district (*iqḷīm*) de Vélez-Málaga, province (*kura*) de Málaga, à l'époque Nasride (XIIIe-XVe s.)", *Le Moyen Age*, XCIX-2.
- LÉVI-PROVENÇAL, E. y GARCÍA GÓMEZ, E. (1982): (trad.) *El siglo XI en 1ª persona. Las "Memorias" de 'Abd Allāh, último rey zirí de Granada, destronado por los almorávides (1090)*, Madrid (4ª ed.).
- LÓPEZ, T. (1990): Segura Graiño, C. y Miguel, J.C. de (ed.), *Diccionario Geográfico de Andalucía: Granada*. Sevilla.

- LÓPEZ DE COCA CASTAÑER, J.E. (1980 a): "Los reinos de taifas y las dinastías beréberes", en *Historia de Andalucía*, II. Barcelona.
- (1980 b) "El reino nasrí de Granada", en *Historia de Andalucía*, II y III. Barcelona.
- (1980-1981): "Revisión de una década de la historia granadina, 1445-1455", *Miscelánea de Estudios Árabes y Hebraicos*, XXIX-XXX.
- (1992): "Estudio preliminar", en Garrido Atienza, M., *Las capitulaciones para la entrega de Granada*, Granada (ed. facsímil).
- MADOZ, P. (1987): *Diccionario Geográfico-Estadístico-Histórico de Andalucía*. Granada. Valladolid.
- MAÍLLO SALGADO, F. (1987): *Vocabulario básico de Historia del Islam*. Madrid.
- MALPICA CUELLO, A. (1976-1977): "Orígenes y formación del Concejo de Loja (1486-1506)", *Cuadernos de Estudios Medievales*, IV-V.
- (1978 a): *El Concejo de Loja (1486-1508)* (Tesis Doctoral). Granada.
- (1978 b): "La propiedad agraria en el Concejo de Loja a fines de la Edad Media (1486-1506)", en *Actas del I Congreso de Historia de Andalucía. Andalucía Medieval*, II. Córdoba.
- (1981): *El Concejo de Loja (1486-1508)*. Granada.
- (1982-1983): "La villa de Motril y la repoblación de la costa de Granada (1489-1510)", *Cuadernos de Estudios Medievales*, X-XI.
- (1984 a): "Sobre el régimen municipal granadino: el Fuero Nuevo de Loja", *Estudios de Historia y Arqueología Medievales*, III-IV.
- (1984 b): *Turillas, alquería del alfoz sexitano*. Granada.
- (1986): "Un pont sur le Genil: à propos de la construction dans le Royaume de Grenade à la fin du Moyen Age", *Mélanges de la Casa de Velázquez*, XXII.
- (1987): "El castillo de Zagra y el alfoz de Loja a fines de la Edad Media", en *Homenaje al Profesor Juan Torres Fontes*. Murcia. II.
- (1990): "Estructura de poblamiento de la costa de Granada a fines de la Edad Media", *Studia Histórica. Historia Medieval*, VII.
- (1991): "Fiscalidad y comercio de la sal en la reino de Granada en la Edad Media", en *Das Salz in der rechts- und handelsgeschichte*. Schwaz.
- (1996 a): "La alquería nazarí de Bordonar en la Vega de Granada", *Estudios de Historia y Arqueología Medievales*, XI.
- (1996 b): *Poblamiento y castillos en Granada*. Barcelona.
- (1998): "Los castillos en época nazarí. Una primera aproximación", Malpica Cuello, A. (ed.), *Castillos y territorio en al-Andalus*. Granada.
- MALPICA CUELLO, A. y GÓMEZ BECERRA, A. (1991): *Una cala que llaman La Rijana. Arqueología y paisaje*. Granada.
- MALPICA CUELLO, A. y QUESADA QUESADA, T. (1993): *Colección de documentos reales del Archivo Municipal de Loja (1488-1515)*. Granada.

- MANZANO RODRÍGUEZ, M.A. (1992): *La intervención de los benimerines en la Península Ibérica*. Madrid.
- Mapa de cultivos y aprovechamientos de la provincia de Granada* (1986). Granada.
- MARTÍN GARCÍA, M. y OTROS (1999): *Inventario de arquitectura militar de la provincia de Granada (siglos VIII al XVIII)*, Granada.
- MARTÍNEZ ARRABAL, M.I., *Estudio tipológico de los materiales romanos procedentes del yacimiento del "Cerro de la Mora" (Moraleda de Zafayona, Granada)* (Memoria de Licenciatura). Granada.
- MARTÍNEZ NUÑEZ, M.A. (1997), "Epigrafía y propaganda almohades", *Al-Qantara*, XVIII.
- MARTÍNEZ DE LA ROSA, F. (1962): Seco Serrano, C. (ed.), *Hernán Pérez del Pulgar, el de las Hazañas* (Biblioteca de Autores Españoles, CL). Madrid.
- MARTÍNEZ SOPENA, P. (1985): *La Tierra de Campos Occidental. Poblamiento, poder y comunidad del siglo X al XIII*. Valladolid.
- MARX, K. - HOBBSBAWN, E. (1984): *Formaciones económicas precapitalistas*. Barcelona.
- MATEU LLOPIS, F. (1956): "Hallazgos numismáticos musulmanes, X", *Al-Andalus*. XXI.
- MOLINA FAJARDO, F. y OTROS (1980): "Cerro del Cortijo del Molino del Tercio. Moraleda de Zafayona (Granada)", *Noticiario Arqueológico Hispánico*, 10.
- MONCO GARCÍA, C. (1986): "El eremitorio y la necrópolis hispano visigoda de Ercavica", en *Actas del I Congreso de Arqueología Medieval*, II. Zaragoza.
- MONÉS, H. (1957): "La división político-administrativa en la España musulmana", *Revista del Instituto Egipcio de Estudios Islámicos en Madrid*, V.
- MORÁN MARTÍN, R. (1986): *El señorío de Benamejí (Su origen y evolución en el siglo XVI)*. Córdoba.
- MOTOS GUIRAO, E. (1984): "Cerámicas de superficie. Aportación a una tipología", *Cuadernos de Estudios Medievales*, XII-XIII.
- (1991): *El poblado medieval de "El Castillón" (Montefrío, Granada)*. Granada.
- NADAL, J. (1984): *La población española (Siglos XVI a XX)*. Barcelona.
- NAVARRO LUENGO, I. y OTROS (1997): "Cerámicas comunes de época tardorromana y bizantina en Málaga", en *Figlinae Malacitanæ. La producción de cerámica romana en los territorios malacitanos*. Málaga.
- NAVARRO PALAZÓN, J. (1986): *La cerámica islámica en Murcia, Volumen I: Catálogo*. Murcia.
- NIETO CUMPLIDO, M. (1979), *Corpus Mediaevalae Cordubense*. Córdoba.

- NOCETE CALVO, F. (1994): *La formación del Estado en las campiñas del Alto Guadalquivir (3000-1500 a.n.e.)*. Granada.
- OCAÑA OCAÑA, M.C. (1974), *La Vega de Granada*, Granada.
- OLIVER ASÍN, J. (1945): “Maǧšar-cortijo. Orígenes y nomenclatura árabe del cortijo sevillano”, *Al-Andalus*, X.
- ORFILA PONS, M. (1993): “Terra Sigillata Hispánica Tardía Meridional”, *Archivo Español de Arqueología*, 66.
- PASTOR MUÑOZ, M. (1986): “Indigenismo y romanización (Contribución al estudio de la ciudad de Loja y su tierra en época iberoromana)”, en Carrasco Rus, J. y otros, *El poblamiento antiguo en la tierra de Loja*. Granada.
- PASTOR MUÑOZ, M. y MENDOZA EGUARAS, A. (1987): *Inscripciones latinas de la provincia de Granada*. Granada.
- PEINADO SANTAELLA, R.G. (1987): “De la conquista musulmana al reino nazarí (711-1232)”, Peinado Santaella, R.G. y López de Coca Castañer, J.E., *La época medieval. Siglos VIII-X. Historia de Granada (vol. II)*. Granada.
- (1989): *La repoblación de la tierra de Granada: Los Montes Orientales (1485-1525)*. Granada.
- (1997): “Un espacio aristocrático: Propiedad, formas de explotación de la tierra y poblamiento en el sector occidental de la Vega de Granada, a finales de la Edad Media”, *Fundamentos de Antropología*: 6-7.
- PELLICER, M. (1962): “Actividades de la delegación de zona de la provincia de Granada durante los años 1957-1962”, *Noticiario Arqueológico Hispánico*, VI.
- PÉREZ PUJALTE, A. y PRIETO FERNÁNDEZ, P. (1980): *Mapas de Suelos y Vegetación de la provincia de Granada*. Granada.
- PEZZI MARTÍNEZ, E. (1989): *El vocabulario de Pedro de Alcalá*. Almería.
- (1989-1990): “Algunos topónimos del campo de Almería (el Alquíán, el Mamí, el Juaida, el Bobar, Mazarulleque, Pujaire)”, *Miscelánea de Estudios Árabes y Hebraicos*, XXXVIII.
- PILET, C. (1990): “Les nécropoles de Giberville (Calvados). Fin du Ve-fin du VIIe siècle après J.-C.”, *Archéologie Médiévale*, XX.
- POLY, J. P. (1984): “Régimen dominical y relaciones de producción 'feudalista' en el sur de Francia (siglos VIII-X)”, en *Estructuras feudales y feudalismo en el mundo mediterráneo*. Barcelona.
- QUESADA QUESADA, T. (1989): *La Serranía de Mágina en la Baja Edad Media. Una tierra fronteriza con el Reino Nazarí de Granada*. Granada.
- (1991): “El poblamiento medieval en las sierras subbéticas de Jaén y Granada. El caso de Sierra Mágina”, *Svudia Histórica. Historia Medieval*, IX.
- (1994): *El paisaje rural de la campiña de Jaén en la Baja Edad Media según los Libros de las Dehesas*. Jaén.

- (1995): "Formas de poblamiento en un área rural de al-Andalus: el valle del río Jandullilla", *Arqueología y Territorio Medieval*, 2.
- QUINTANILLA RASO, M.C. (1979): *Nobleza y señoríos en el reino de Córdoba. La Casa de Aguilar (siglos XIV y XV)*, Córdoba.
- RAMALLO ASENSIO, S.F. y OTROS (1996): "Contextos cerámicos de los siglos V-VII en Cartagena", *Archivo Español de Arqueología*, 69.
- RAMOS BOSSINI, F. (1981): *Ordenanzas de Loja*. Granada.
- RAYA RETAMERO, S. (1992): *Historia de Alhama y sus monumentos*. Granada.
- RIPOLL, G. (1985): *La necrópolis visigoda de El Carpio de Tajo (Toledo)*. Madrid.
- RIU RIU, M. (1977): "La arqueología medieval en España", en Bouïard, M. de, *Manual de arqueología medieval*. Barcelona.
- (1981): "Breve alegato en pro de la arqueología medieval andaluza", *Estudios de Historia y Arqueología Medievales*, 1.
- ROCA ROUMENS, M. y OTROS (1988): *El Albaicín y los orígenes de la ciudad de Granada*. Granada.
- RODRÍGUEZ AGUILERA, A. (1999): "Estudio de la producciones postcalifales del alfara de la Casa de los Tiros (Granada). Siglos XI-XII", *Arqueología Medieval*, 6.
- RODRÍGUEZ MARTÍNEZ, F. (1985): *Granada. Medio físico y desarrollo*. Granada.
- ROMERO MARTÍN, M. y ROSA BERBEL, J. (1987): "Informe sobre prospección arqueológica superficial: Zagra (Granada)", *Anuario Arqueológico de Andalucía 1986*, II. Sevilla.
- ROSAL PAULI, R. del y DERQUI DEL ROSAL, F. (1957): *Noticias históricas de la ciudad de Loja*. Granada.
- (1987-1989): *Noticias históricas de la ciudad de Loja*. Granada (2ª ed., 2 vols.).
- ROSELL, C. (1875-1878): (ed.) *Crónicas de los Reyes de Castilla*. I (1875), II (1877), III (1878) (Biblioteca de Autores Españoles, LXVI, LXVIII, LXX). Madrid.
- SALVADOR VENTURA, F. (1990): *Hispania Meridional entre Roma y el Islam. Economía y sociedad*. Granada.
- SALVATIERRA CUENCA y OTROS (1985-1987): "Necrópolis medievales II: Hallazgos sueltos en la provincia de Granada", *Cuadernos de Estudios Medievales*, XIV-XV.
- SÁNCHEZ MARTÍNEZ, J.A. y OTROS (1994): *El Barrio de la Alcazaba de Loja. Historia de una ciudad*. Granada.
- (1995): "Reencuentro con Medina Lawsa. Un proyecto de arqueología medieval en Loja", *Revista de Arqueología*, 170.

- SÁNCHEZ MARTÍNEZ, M. (1980): “Apogeo y crisis del Estado cordobés”, en *Historia de Andalucía*, I. Barcelona.
- SÁNCHEZ RODULFO, R. (1987): *El Concejo de Loja. Libro de Actas Capitulares III (1512-1517)* (Memoria de Licenciatura). Granada.
- SECO DE LUCENA PAREDES, L. (1948): “Un documento del sultán granadino Yūsuf IV ibn al-Mawl”, *Al-Andalus*, XIII.
- (1952): “Notas para el estudio de Granada bajo la dominación musulmana”, *Miscelánea de Estudios Árabes y Hebraicos*, I.
- (1955): “Nuevas notas de toponimia arabigogranadina”, *Miscelánea de Estudios Árabes y Hebraicos*, IV.
- (1964): “Toponimia árabe de la vega y los montes de Granada”, *Al-Andalus*, XXIX.
- (1974): *Topónimos árabes identificados*. Granada.
- SIMONET, F.J. (1860): *Descripción del reino de Granada bajo la dominación de los naseritas sacada de los autores árabes y seguida del texto inédito de Mohammed Ebn Aljathib*. Madrid (ed. facsímil Granada, 1982).
- (1967): *Glosario de voces ibéricas y latinas usadas entre los mozárabes*. Amsterdam.
- SOLER, A. y ZOZAYA, J. (1992): “Castillos omeyas de planta cuadrada: su relación funcional”, *III Congreso de Arqueología Medieval Española*. Oviedo. II.
- SORIA MESA, E. (1995): *La venta de señoríos en el Reino de Granada bajo los Austrias*. Granada.
- SUBERBIOLA MARTÍNEZ (1985-1987): “La erección parroquial granatense de 1501 y el reformismo cisneriano”, *Cuadernos de Estudios Medievales*, XIV-XV.
- (1987): *Nuevos concilios hispano-romanos de los siglos III y IV. La colección de Elvira*. Málaga.
- TORRES, C. y otros (1991): “Cerâmica islâmica de Mértola, propostas de cronologia e funcionalidade”, en *A cerâmica medieval no Mediterrâneo Ocidental*. Mértola.
- TORRES BALBÁS, L. (1956): “Esquema demográfico de la ciudad de Granada”, *Al-Andalus*, XXI.
- (1985): *Ciudades hispanomusulmanas*. Madrid.
- TORRES DELGADO, C. (1974): *El antiguo reino nazarí de Granada (1232-1340)*. Granada.
- (1978-1979): “Crónica Arqueológica”, *Cuadernos de Estudios Medievales*, VI-VII.
- TORRÓ, J. (1998): “Fortificaciones en *yībāl Balansiya*. Una propuesta de secuencia”, en A. Malpica Cuello (ed.), *Castillos y territorios en Al-Andalus*. Granada.

- TOUBERT, P. (1990): *Castillos, señores y campesinos en la Italia medieval*. Barcelona.
- TRILLO SAN JOSÉ, C. (1994): *La Alpujarra antes y después de la conquista castellana*. Granada.
- (1999): (ed.) *Libro de los Repartimientos de Loja II*. Granada.
- VALLVÉ BERMEJO, J. (1965): “De nuevo sobre Bobastro”, *Al-Andalus*, XXX.
- (1978): “España en el siglo VIII. Ejército y sociedad”, *Al-Andalus*, XLIII.
- (1986): *La división territorial de la España musulmana*. Madrid.
- VÁZQUEZ RUIZ, J. “Una versión árabe occidental de la leyenda de los Siete Durmientes de Efeso”, *Revista del Instituto Egipcio de Estudios Islámicos en Madrid*, VII-VIII.
- VILLA-REAL Y VALDIVIA, F.P. (1890): *Hernán Pérez del Pulgar. Ligeros apuntes sobre la vida y hechos hazañosos de este caudillo*. Madrid.
- VINCENT, B. (1985): *Andalucía en la Edad Moderna: Economía y sociedad*. Granada.
- WATSON, A.M. (1998), *Innovaciones en la agricultura en los primeros tiempos del mundo islámico*. Granada.
- WICKHAM, C. (1989): “La otra transición: del mundo antiguo al feudalismo”, *Stvdia Histórica.Historia Medieval*, VII.

ÍNDICE DE FIGURAS Y TABLAS

1. FIGURAS

1. Situación de Loja en el contexto de Andalucía Oriental	16
2. Situación de los asentamientos	22
3. Alcazaba de Loja. Relieve.....	24
4. Salar. Potencialidad agrícola.....	26
5. Evolución cronológica de la tipología de los asentamientos.....	44
6. Tierra de Loja. Mapa geográfico.....	64
7. Tierra de Loja. Mapa geológico	65
8. Asentamientos. Siglos V-IX	68
9. Asentamientos. Siglos X-XV.....	125
10. La frontera en el siglo XIII (1246).....	150
11. La frontera en el siglo XIV (1339 y 1362).....	151
12. La frontera en el siglo XV (1410 y 1462).....	152
13. La ciudad de Loja a fines del siglo XV	157
14. Cerámica. Solana de la Verdeja	256
15. Cerámica. Cerro de Martilla.....	257
16. Cerámica. Cerro del Caserío de Campo	258
17. Cerámica. Los Villares.....	259
18. Cerámica. Cortijo del Aire (Cerro Norte)	260
19. Cerámica. La Esperanza (I).....	261
20. Cerámica. La Esperanza (II).....	262
21. Cerámica. Arroyo de Cesna	263
22. Cerámica. La Atalayuela	264
23. Cerámica. Cortijo de la Artichuela.....	265
24. Cerámica. Los Algarves	266
25. Cerámica. Cortijo de la Torre (I).....	267
26. Cerámica. Cortijo de la Torre (II)	268

27. Cerámica. Cortijo de la Torre de Agicampe.....	269
28. Cerámica. Casería de las Torres.....	270
29. Cerámica. Los Castillos (I).....	271
30. Cerámica. Los Castillos (II).....	272
31. Cerámica. Torre Pesquera.....	273
32. Cerámica. Castillo de Zagra (I).....	274
33. Cerámica. Castillo de Zagra (II).....	275
34. Cerámica. Cerro del Molino del Tercio (I).....	276
35. Cerámica. Cerro del Molino del Tercio (II).....	277
36. Cerámica. Cerro del Molino del Tercio (III).....	278
37. Cerámica. Cerro del Molino del Tercio (IV).....	279
38. Cerámica. Cerro del Molino del Tercio (V).....	280
39. Cerámica. Cerro del Molino del Tercio (VI).....	281
40. Cerámica. Cerro del Molino del Tercio (VII).....	282

2. TABLAS

1. Datos básicos de los asentamientos.....	20
2. Potencialidad agrícola de los suelos.....	25
3. Valor de los criterios de localización de los asentamientos.....	28
4. Tipología de los asentamientos.....	29
5. Cronología de la cerámica de Loja.....	42
6. Cronología de los asentamientos.....	43
7. Equivalencia de las medidas de superficie del <i>LRL</i>	50
8. Clasificación de los topónimos.....	53
9. Datos de las tumbas de la necrópolis de La Esperanza.....	77
10. Datos de las tumbas de la necrópolis de Cerro de Martilla.....	86
11. Densidad de población en varias ciudades del reino de Granada.....	174
12. Datos de las tumbas de la necrópolis de La Atalayuela.....	224
13. Datos de las tumbas de la necrópolis de Los Algarves.....	227

ÍNDICE GENERAL

PRÓLOGO	9
INTRODUCCIÓN	11
CAPÍTULO I. LA DOCUMENTACIÓN ARQUEOLÓGICA	17
1. Los asentamiento humanos	17
1.1. La prospección arqueológica	17
1.2. Tipología de los asentamientos	21
2. Cronología: la cerámica	30
2.1. Fases en la evolución de la cerámica de la tierra de Loja	32
Fase I	32
Fase II	34
Fase III	38
3. Periodización	42
CAPÍTULO II. LA DOCUMENTACIÓN ESCRITA	45
1. Fuentes narrativas árabes y castellanas	45
2. Documentación castellana de archivo	46
2.1. Libro de los Repartimientos de Loja	47
2.2. Otra documentación de archivo	50
3. La toponimia	51
CAPÍTULO III. EL MEDIO FÍSICO	55
CAPÍTULO IV. EL POBLAMIENTO EN LOS SIGLOS V-IX	67
1. El poblamiento tardoantiguo	69
1.1. Antecedentes: el poblamiento romano	70
1.2. Los asentamientos tardoantiguos	74
Cortijo de la Torre	74

Plines.....	75
La Esperanza.....	76
Cerro del Molino del Tercio.....	80
Solana de la Verdeja.....	83
Cerro de Martilla.....	84
Cerro del Caserío de Campo.....	88
Los Villares.....	90
1.3. Evolución del poblamiento en los siglos V-VII.....	92
2. El poblamiento emiral.....	97
2.1. La cora de Elvira en época emiral.....	98
La conquista musulmana y sus repercusiones.....	98
La <i>fitna</i> de fines del emirato.....	100
2.2. Las fuentes escritas.....	105
El asentamiento árabe.....	105
Los grupos mozárabes y muladíes.....	108
La intervención estatal.....	112
2.3. Los datos arqueológicos.....	114
Cortijo del Aire (Ṭurruš).....	114
La Esperanza (al-Funtīn).....	117
Cerro del Molino del Tercio (al-Jušan).....	119
2.4. Evolución del poblamiento en los siglos VIII-IX.....	121
CAPÍTULO V. EL POBLAMIENTO EN LOS SIGLOS X-XV.....	123
1. La articulación política del territorio.....	124
1.1. La organización administrativa en la época califal.....	124
1.2. La organización administrativa del siglo XI al XIII.....	132
1.3. La organización administrativa en la época nazarí.....	134
La organización administrativa.....	135
Los poderes políticos locales: Alatar.....	137
1.4. La evolución de la frontera en la época nazarí.....	143
La formación de la frontera.....	144
Avances y retrocesos (siglos XIII y XIV).....	145
La frontera en el siglo XV.....	147
2. La ciudad de Loja.....	153
2.1. Introducción.....	153
2.2. Estructura urbana de Loja en la Edad Media.....	156
La Alcazaba.....	158
El Arrabal.....	161
El Jaufín.....	167
Cementerios.....	170
2.3. La población de Loja a fines de la Edad Media.....	170
2.4. El entorno rural de la ciudad de Loja.....	174

3. La Vega	181
3.1. Aspectos generales	181
El espacio agrario: la importancia del regadío	183
El impacto de la frontera: las torres de alquería	187
3.2. Alquerías de la Vega	193
Agicampe	193
Frontil	195
Huétor	198
Salar	200
Tájara	205
Otros asentamientos	213
4. Los Montes	216
4.1. Aspectos generales	216
4.2. Alquerías de los Montes	220
Arroyo de Cesna	220
Cortijo de la Artichuela	222
La Atalayuela	224
Los Algarves	226
Cortijo de la Torre (Abor)	230
Torre Pesquera	233
4.3. El sistema defensivo de la frontera nazarí	237
La red defensiva nazarí	237
El castillo de Cesna	240
El castillo de Zagra	246
5. Transformaciones tras la conquista castellana	249
5.1. Conquista y repoblación	250
Repercusiones de la conquista	250
La repoblación	251
5.2. Un nuevo poblamiento	253
APÉNDICE I. CERÁMICA MEDIEVAL DE LA TIERRA DE LOJA	257
1. Dibujos	257
2. Descripción	285
APÉNDICE II. ESTUDIO DE LA TOPONIMIA DEL <i>LIBRO DE LOS</i> <i>REPARTIMIENTOS DE LOJA</i>	313
FUENTES Y BIBLIOGRAFÍA	353
1. Fuentes	353
1.1. Fuentes árabes	353
1.2. Fuentes castellanas	354
2. Bibliografía	356

ÍNDICE DE FIGURAS Y TABLAS..... 369

ÍNDICE GENERAL..... 371