



OFICINA ESPAÑOLA DE  
PATENTES Y MARCAS

ESPAÑA



① Número de publicación: **2 150 366**

② Número de solicitud: 009801354

⑤ Int. Cl.<sup>7</sup>: A61B 5/0245

⑫

PATENTE DE INVENCION

B1

② Fecha de presentación: **26.06.1998**

④ Fecha de publicación de la solicitud: **16.11.2000**

Fecha de concesión: **26.04.2001**

⑤ Fecha de anuncio de la concesión: **01.06.2001**

⑤ Fecha de publicación del folleto de patente:  
**01.06.2001**

⑦ Titular/es: **UNIVERSIDAD DE GRANADA  
C/ Santa Lucía, n° 2  
18071 Granada, ES**

⑦ Inventor/es: **Pérez Ocón, Francisco**

⑦ Agente: **No consta**

⑤ Título: **Medidor de ritmo cardíaco por métodos ópticos asistido por ordenador para telediagnósticos.**

⑤ Resumen:

Medidor de ritmo cardíaco por métodos ópticos asistido por ordenador para telediagnósticos.

La presente invención consiste en un dispositivo capaz de medir el ritmo cardíaco de forma automática. Dotado del software adecuado, se puede capturar dicha información y mostrarla tanto en valor numérico, como de forma de gráfica, pudiendo imprimir los resultados y obtener un asiduo registro de dicho parámetro, permitiendo así determinar patologías cardíacas, además tiene la posibilidad de enviar toda la información a un equipo distinto para poder realizar un telediagnóstico. Las medidas se realizan por métodos ópticos no invasivos mediante un par LED-Fotorresistencia. El parámetro analizado es la luz transmitida a través del dedo del paciente y la fotorresistencia es la encargada de transformar la luz transmitida en una señal eléctrica. Además tiene la ventaja de poder ser utilizado tanto por profesionales de la medicina como por los propios pacientes debido a su fácil manejo así como por poder realizar telediagnósticos si fuera necesario.

ES 2 150 366 B1

Aviso: Se puede realizar consulta prevista por el artº 37.3.8 LP.

## DESCRIPCION

Medidor de ritmo cardíaco por métodos ópticos asistido por ordenador para telediagnósticos.

### Campo de la invención

Se trata de un dispositivo capaz de medir el pulso y el ritmo cardíaco, representar los resultados en el monitor de un PC, archivar los datos, imprimirlos y tiene la posibilidad de mandarlos a puntos remotos a través de redes en tiempo real.

### Estado de la invención

Hasta ahora, toda la bibliografía anterior, basada en métodos no invasivos se basa en métodos oscilométricos de presión sanguínea como el de Stene [O. Stene, L. J. Kristoffersen, W. Sulkowski, Blood pressure measurement, improvement of oscilometric method. NORSIG-95. Norwegian Signal Processing Symposium, Stavanger, Norway, 1-2 Sept. 1995, (Stavanger, Norway: Høgskolen i Stavanger, 1995, pp. 130-4)] por medio de filtros sintonizables individualmente (FIR) o bien utilizando el efecto Doppler como Hsing-Wen Sung [Hsing-Wen Sung, Jen-Her Lu, Thung-Bee Wong, Pei-Shin Yu, Noninvasive measurement of cardiac output using pulsed Doppler derived continuity equation, Chin. J. Med. Biol. Eng. (Taiwan) Vol. 14 4, pp.325-35, 1995] que son procesos bastante complicados, los mismos que utiliza un RADAR. Otra posibilidad es la adquisición de los datos de forma mecánica, pro presión en el dedo como el de Chuang-Chien Chiu [Chuang-Chien Chiu, Shou-Jeng Yeh, Ruey-Chien Lin, Data acquisition and validation analysis for Finapres signals, Chin. J. Med. Biol. Eng. (Taiwan) Vol. 15 1, pp.47-58, 1996] pero ninguno es capaz de enviar, en tiempo real, los datos del ritmo cardíaco a un punto remoto.

### Breve descripción de la invención

Diseño y construcción de un sistema que permite medir el ritmo cardíaco de forma automática por métodos ópticos. Dotado del software adecuado, permite capturar dicha información y mostrarla tanto en valor numérico, como de forma de gráfica, pudiendo imprimir dicha información y obtener un asiduo registro de dicho parámetro, permitiendo así determinar patologías cardíacas, se permite también el envío de información a través de una red para poder realizar un telediagnóstico. Se realizaron una serie de medidas experimentales a sujetos para corroborar el buen funcionamiento del dispositivo. Las medidas fueron simultaneadas (a los mismos sujetos) midiendo el ritmo cardíaco por otros métodos. En todos los casos, los resultados fueron idénticos por ambos.

### Explicación de la invención

La invención consiste en un sistema capaz de monitorizar el ritmo cardíaco mediante un ordenador personal. La toma de datos se realiza empleando métodos ópticos, de forma que la variable que se monitoriza es la absorción de la sangre de la radiación luminosa producida por un LED que emite en longitudes de onda larga.

Los parámetros medidos se obtienen de forma no invasiva, es decir se obtienen desde la superficie exterior del cuerpo del sujeto.

El equipo diseñado y construido consta de un sistema formado por un par LED-fotorresistencia,

cuya misión es la de generar un haz de luz y obtener las variaciones que sufre al atravesar los vasos sanguíneos del dedo (fundamentalmente). Se emplean una serie de filtros y amplificadores que acondicionan la señal para que sistema de adquisición de datos (SAD) funcione correctamente. Éste es el encargado de convertir los valores analógicos, obtenidos en el sensor, en valores digitales, que al ser capturados por el ordenador personal se pueden representar en pantalla, obtener un registro de dichos valores, mostrarlos en una gráfica o enviarlos a puntos remotos utilizando un sistema de transmisión de datos.

Dadas las características del programa, se utilizó Visual Basic como el lenguaje de programación, disponiendo de una serie de herramientas visuales que facilitan el manejo por parte del usuario dentro del entorno Windows.

Además el dispositivo es muy económico, de un fácil manejo e información clara y concisa, aspecto interesante cuando se está hablando de material médico si una de las pretensiones es que cualquier persona no vinculada al mundo de la medicina sea capaz de utilizar el aparato.

### Descripción de la invención

A grandes rasgos, consta de un sistema de adquisición y distribución de datos. Un sistema de medida y registro, un sistema de control y un sistema de actuación de transformación de datos físicos. En la figura 1 se muestra la estructura general.

El primer elemento del sistema de adquisición de datos (SAD) es un transductor para convertir la señal óptica en eléctrica. La salida de los sensores es una señal analógica (continua en cuanto a amplitud y tiempo) y hay que convertirla en digital (binaria: continua en el tiempo), ya que los elementos encargados del procesamiento y muchos de los de presentación requieren entradas digitales. La cuantización y codificación las realiza el CAD.

Una limitación importante del CAD es que no puede convertir el valor instantáneo de las señales de evolución rápida (frecuencia elevada). Para subsanar esta limitación le precede un dispositivo que adquiere el valor de la señal analógica de entrada (una muestra) y lo retiene mientras dura la conversión, éste es el amplificador de muestreo y retención.

Para aprovechar el margen dinámico de salida del CAD se amplifica la salida del sensor, evitando la saturación del amplificador y haciendo compatible la salida del sensor con la entrada del CAD.

Los circuitos de acondicionamiento de la señal de entrada son de amplificación, filtrado y adaptación de la señal del sensor al CAD protegidos frente a sobretensiones.

La mayoría de las resistencias empleadas (salvo alguna excepción indicada previamente) son de carbón de capa metálica.

Las resistencias ajustables son de capa tipo cermet y ajuste multivuelta vertical.

Los condensadores son de plástico tipo MKC (policarbonato), salvo en los casos en que se indique que son cerámicos o electrolíticos. Los electrolíticos empleados son de aluminio.

Los circuitos integrados van montados sobre zócalos o en su defecto sobre tiras de pins y no soldados directamente sobre la placa de circuito impreso. En los circuitos integrados CA3140 empleados en amplificadores se incluye el condensador de 33pF de compensación en frecuencia adicional.

El sensor detector de latidos es compacto para que el dedo esté bien ajustado en su interior, aunque no excesivamente, ya que se puede cortar el paso normal de la sangre, cubierto por una funda negra mate para aislarlo de la luz exterior.

Los conectores son los adecuados para sujetar los cables de unas placas a otras. Los cables son de cobre, con una sección no superior a 1.5 mm.

El montaje del equipo está introducido en una caja de plástico de las dimensiones adecuadas para albergar en su interior la placa del sistema de adquisición y la fuente de alimentación.

Los requisitos mínimos que debe cumplir el ordenador son los siguientes:

- Ordenador PC 486
- 4 Mb de RAM
- Sistema Operativo Windows 3.X
- 2 MB libres en disco duro
- Tarjeta gráfica VGA

#### Figuras

Figura 1.- Esquema general por bloques del sistema de adquisición de datos de la invención.

Figura 2.- Esquema general por bloques del detector del ritmo cardíaco.

Figura 3.- Esquema del sensor del detector del ritmo cardíaco.

Figura 4.- Esquema del filtro pasabaja de 3Hz y del amplificador de alta ganancia.

Figura 5.- Esquema del circuito restador de tensión.

#### Manera de realizar la invención

La señal de salida de la fotorresistencia se aplica a la entrada de un filtro pasabaja cuya frecuencia de corte es del orden de 3Hz y se amplifica utilizando una etapa de alta ganancia (amplificador de ganancia variable). A la salida de la etapa

se obtiene una señal con un nivel de tensión continua de algunos voltios. A continuación esta señal se introduce en un restador como se ve en la figura 2.

El sensor consta de una fotorresistencia enfrentada a un LED de alta radiancia, entre los cuales se interpondrá un dedo de la persona cuyo ritmo se quiere medir. El esquema de la disposición experimental puede verse en la figura 3. El conjunto LED-fotorresistencia va montado en un mismo soporte de forma que al introducir el dedo permanezca suficientemente oprimido y aislado ópticamente del exterior.

Para el diseño conjunto del filtro y del amplificador se ha utilizado un doble amplificador operacional comercial con entrada FET, el TL082. El filtro que se ha diseñado es un amplificador operacional combinado con dipolos RC como se muestra en la figura 4.

El siguiente bloque está constituido por un circuito restador de tensión (CAD) basado en dos amplificadores operacionales CA3140. Este circuito es el de la figura 5.

La comunicación se realiza mediante un módulo de comunicaciones comercial por medio de rutinas realizadas en lenguaje ensamblador que se encargan del protocolo de comunicación.

El software permite el análisis del número de pulsaciones por minuto que presenta el individuo, permitiendo además una representación en el tiempo de los pulsos transmitidos por el corazón. El menú que se muestra en pantalla permite realizar toda clase de operaciones, salir del programa, imprimir los resultados (especificando previamente la impresora), representar gráficamente los resultados (en cualquier momento), ajustar las condiciones de muestreo (número de muestras y período), el color de los gráficos y un submenú de ayuda.

Al mismo tiempo, se verá en pantalla la simulación de los latidos del corazón en tiempo real durante el tiempo que está activo el contador de pulsaciones.

En un display que aparece sobre la pantalla se va actualizando el valor correspondiente al número de pulsaciones por minuto detectado por el contador de pulsaciones. El valor se actualiza cada 10 segundos.

## REIVINDICACIONES

1. Medidor de ritmo cardíaco **caracterizado** porque la toma de datos se hace por medio de un dispositivo óptico (LED-Fotorresistencia).

2. Medidor de ritmo cardíaco según reivindicación 1 **caracterizado** por utilizar un método no invasivo.

3. Medidor de ritmo cardíaco según reivindicación 1 y 2 **caracterizado** por analizar la luz transmitida a través del dedo del paciente.

4. Medidor de ritmo cardíaco según reivindicaciones anteriores **caracterizado** por medir el pulso gracias a las fluctuaciones en la transmitancia del dedo del paciente.

5. Medidor de ritmo cardíaco según reivindicaciones anteriores **caracterizado** por transformar la luz transmitida por el dedo en una señal

eléctrica por medio de una fotorresistencia.

6. Medidor de ritmo cardíaco según reivindicaciones anteriores **caracterizado** por estar asistido por un PC capaz de representar el ritmo cardíaco tanto en la pantalla del ordenador, obtener su gráfica por una impresora o guardar los datos en memoria por medio de un SAD.

7. Medidor de ritmo cardíaco según reivindicaciones anteriores **caracterizado** por poder enviar los datos en tiempo real a puntos lejanos del paciente para que puedan ser analizados a distancia.

8. Medidor de ritmo cardíaco según reivindicaciones anteriores **caracterizado** por poder ser utilizado tanto por profesionales de la medicina como por los propios pacientes debido a su fácil manejo así como por poder realizar tele diagnósticos si fuera necesario.

5

10

15

20

25

30

35

40

45

50

55

60

65

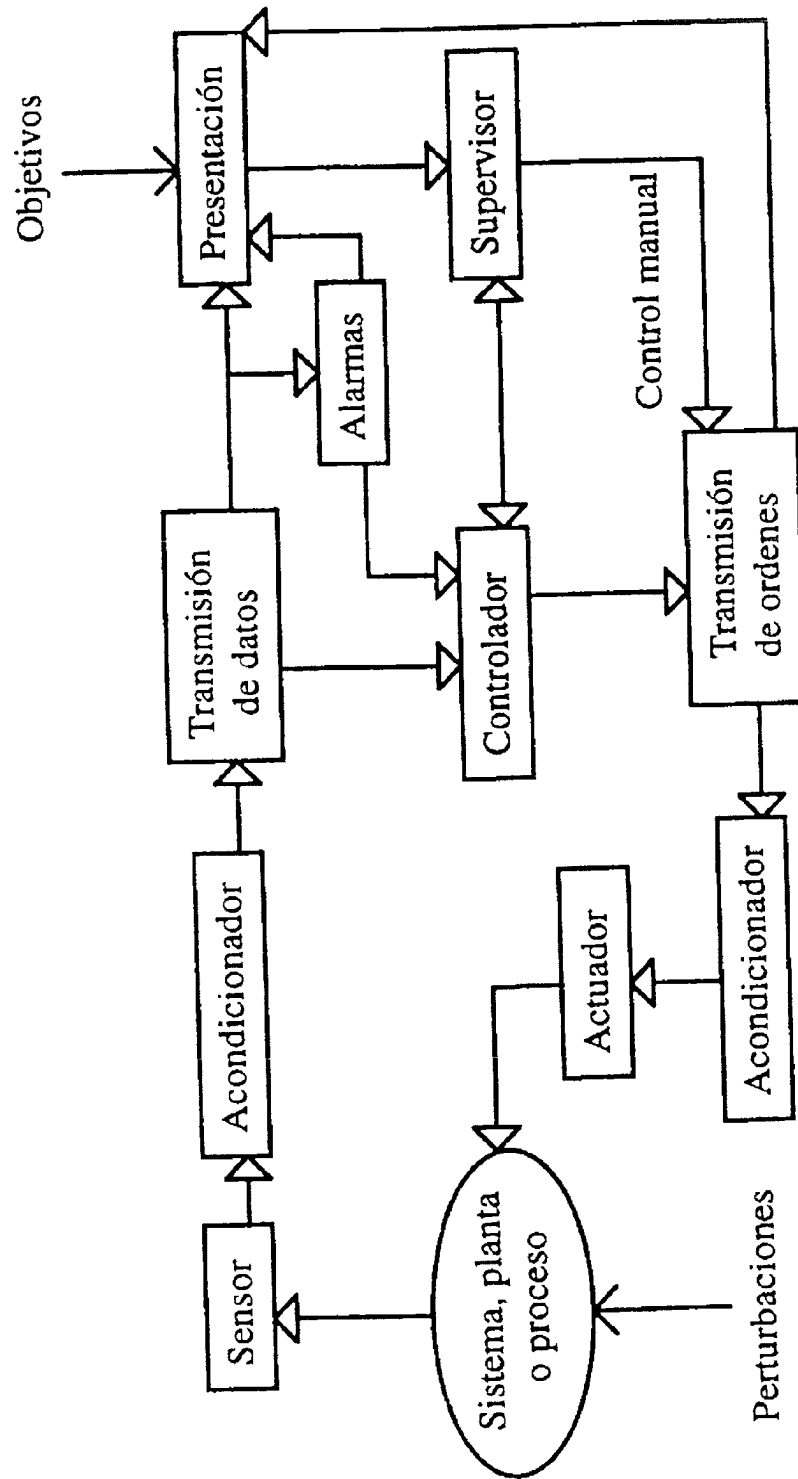


Figura 1

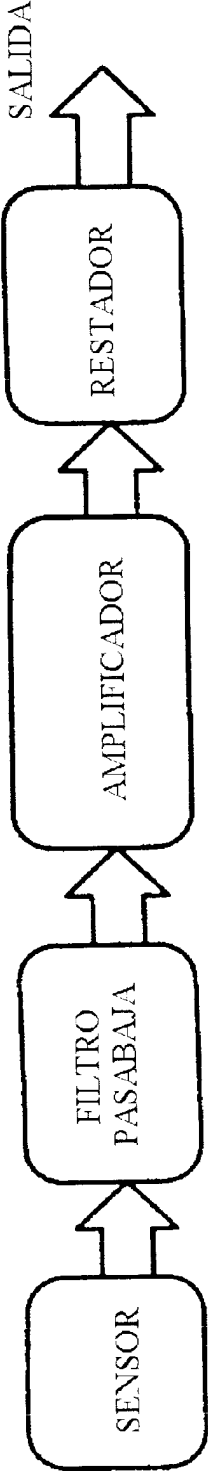


Figura 2

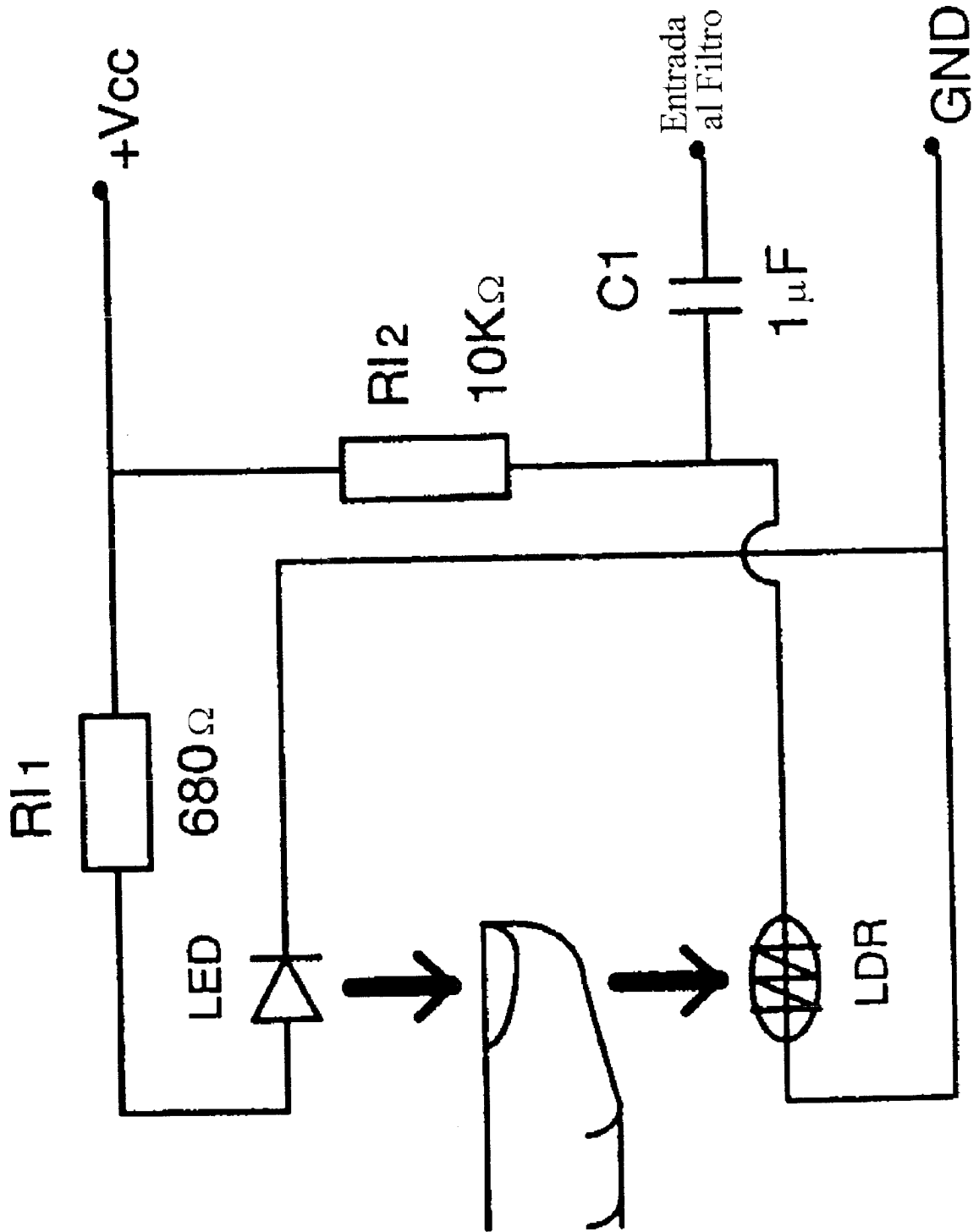


Figura 3

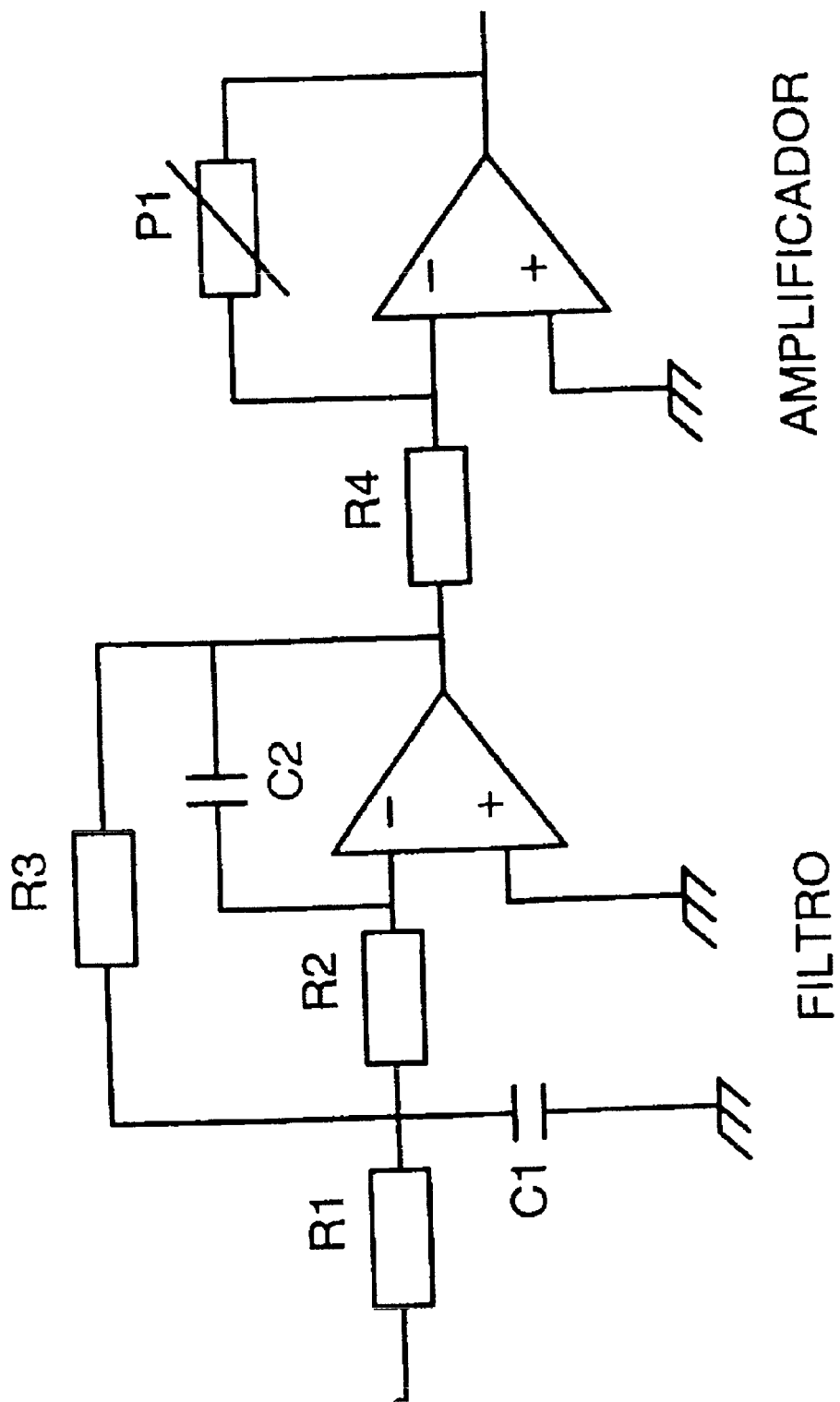


Figura 4



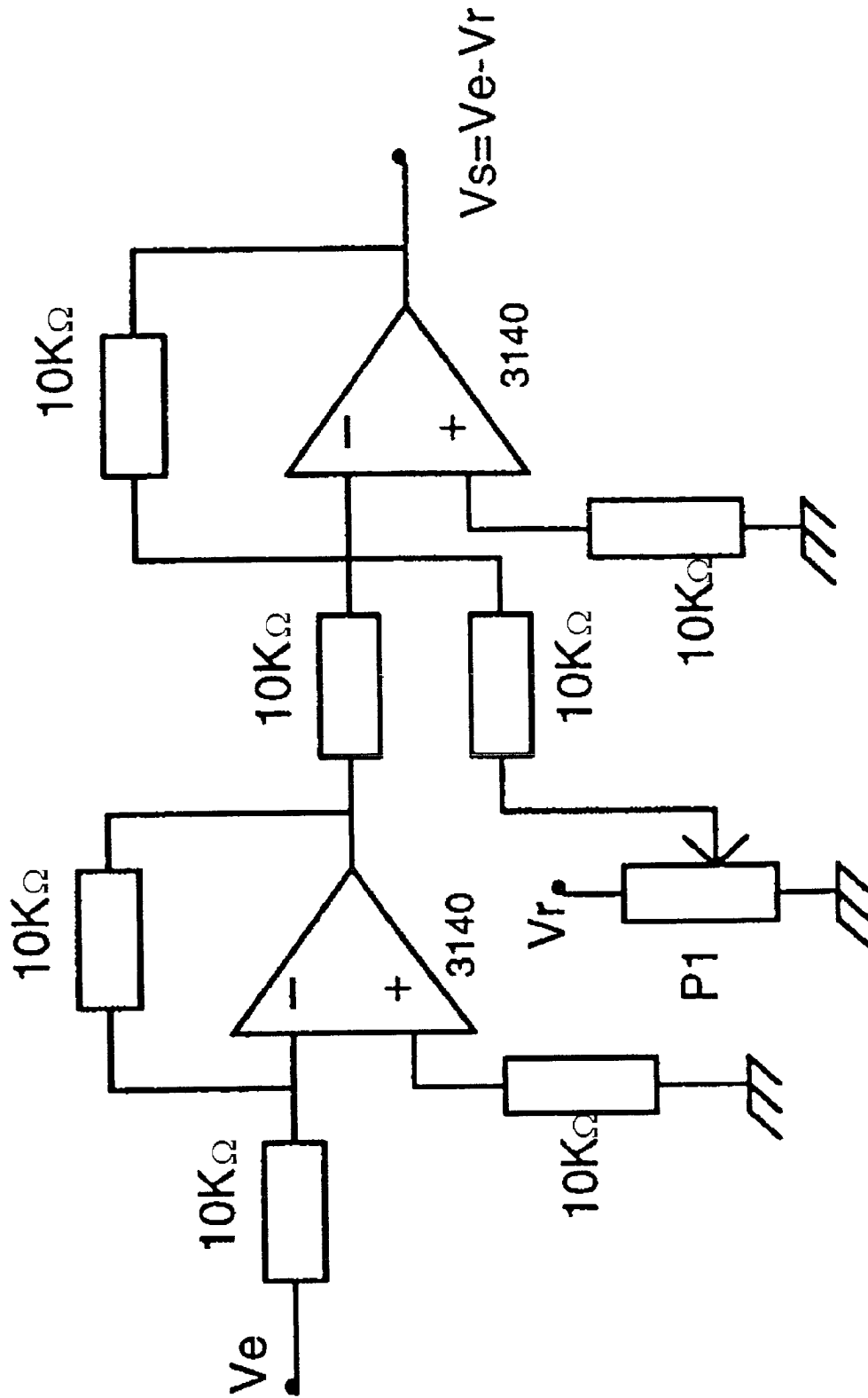


Figura 5



① ES 2 150 366

② N.º solicitud: 009801354

③ Fecha de presentación de la solicitud: 26.06.1998

④ Fecha de prioridad:

INFORME SOBRE EL ESTADO DE LA TECNICA

⑤ Int. Cl.<sup>7</sup>: A61B 5/0245

DOCUMENTOS RELEVANTES

Categoría	Documentos citados	Reivindicaciones afectadas
X	EP 759824 A2 (SEIKO) 26.02.1997, columna 1, líneas 3-11,16-26; columna 2, línea 7 - columna 26, línea 37.	1-6
Y		7,8
X	EP 756849 A1 (SEIKO) 05.02.1997, página 2, línea 36 - página 4, línea 42; página 18, línea 46; figuras.	1-5
Y		7,8
X	EP 706776 A1 (SEIKO) 17.04.1996, resumen; reivindicaciones 1-10.	1-5
A		6-8
X	FR 2583282 A1 (UNIVERSITE DE DIJON et al.) 19.12.1986, reivindicaciones 1,2,6; figuras.	1-6
X	EP 410658 A2 (SEIKO) 30.01.1991, reivindicaciones 1-10; figuras.	1-6
X	EP 724860 A1 (SPACELABS MEDICAL, INC) 07.08.1996, resumen; columna 6, líneas 15-18; figuras.	1-5

**Categoría de los documentos citados**

X: de particular relevancia

Y: de particular relevancia combinado con otro/s de la misma categoría

A: refleja el estado de la técnica

O: referido a divulgación no escrita

P: publicado entre la fecha de prioridad y la de presentación de la solicitud

E: documento anterior, pero publicado después de la fecha de presentación de la solicitud

**El presente informe ha sido realizado**

para todas las reivindicaciones

para las reivindicaciones n.º:

**Fecha de realización del informe**

25.09.2000

**Examinador**

A. Cardenas Villar

**Página**

1/1