

INTRODUCCIÓN A LA CONSTRUCCIÓN

GRADO EN ARQUITECTURA . CURSO 1º

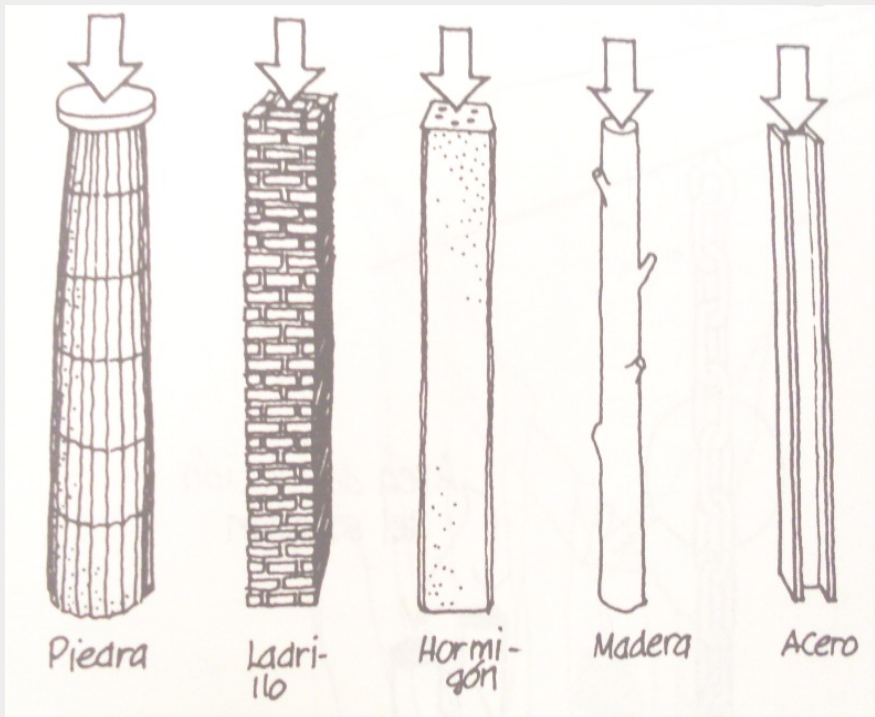
TEMA 2.5.2

ANÁLISIS GENERAL DEL EDIFICIO: MUROS Y ARCOS

DEPARTAMENTO DE CONSTRUCCIONES ARQUITECTÓNICAS
UNIVERSIDAD DE GRANADA



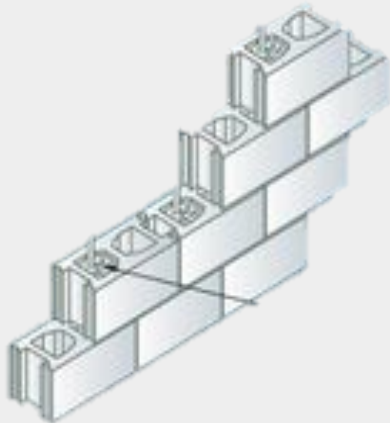
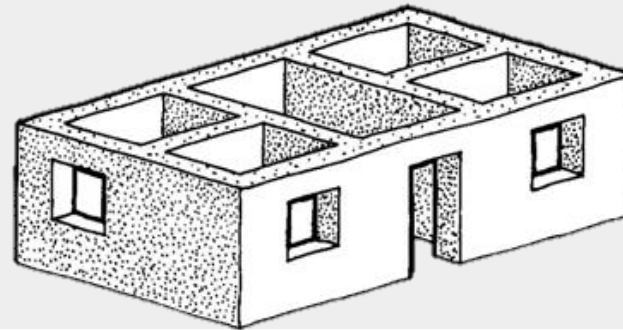
EL SOPORTE: LA COLUMNA



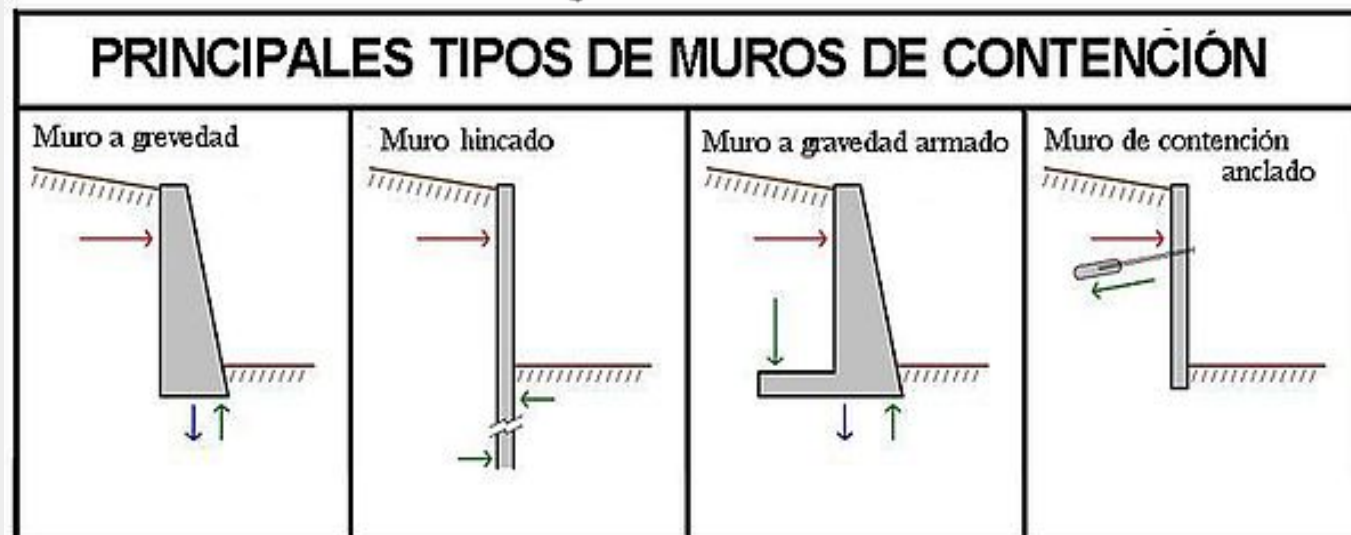
Panteón-Roma

EL MURO

- FUNCIÓN:** Cerrar, soportar, contener
- SUSTENTACIÓN:** Reciben y transmiten cargas
- SEPARACIÓN:** Aíslan del exterior y separan ambientes (espacios)
- CONTENCIÓN:** Reprimir o sujetar el movimiento o impulso de un cuerpo (terreno)



Muro de carga con armadura vertical



CLASIFICACIÓN DE LOS MUROS:

POR SU SITUACIÓN EN EL EDIFICIO:

DE FACHADA
DE 1º, 2ª, ... CRUJÍA
DE MEDIANERÍA
DE PATIO
DE CAJA DE ESCALERA
DE CAJA DE ASCENSOR

POR LA CARGA:

DE CARGA: Reciben cargas de la estructura y las transmiten.

DE ESTRIBOS: Reciben empujes de bóvedas

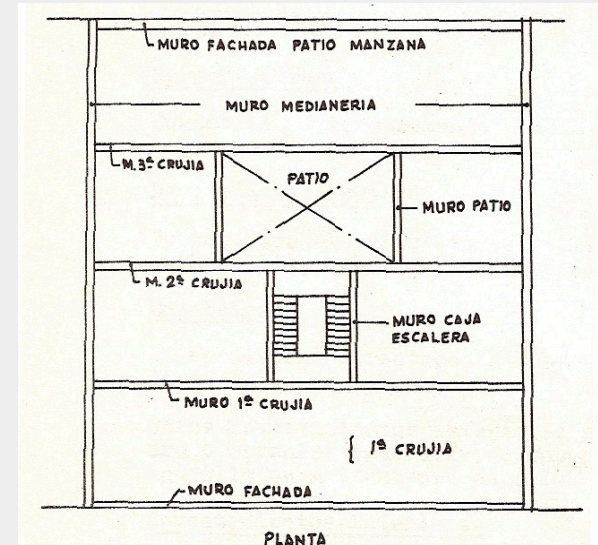
DE CONTENCIÓN: Sostienen empujes de tierras.

Por gravedad

Armados (ligeros)

POR LA FORMA DE SUS PARAMENTOS:

DE PARAMENTOS PLANOS
DE PARAMENTOS CURVOS



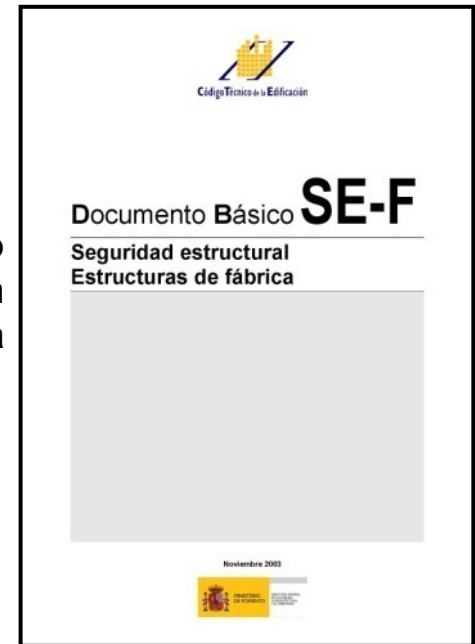
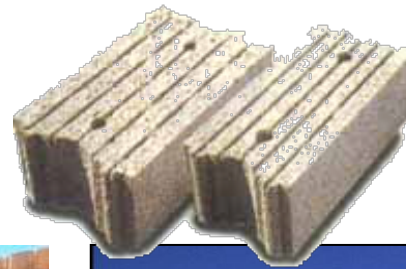
INTRODUCCIÓN A LA CONSTRUCCIÓN . GRADO EN ARQUITECTURA

ANÁLISIS GENERAL DEL EDIFICIO: MUROS

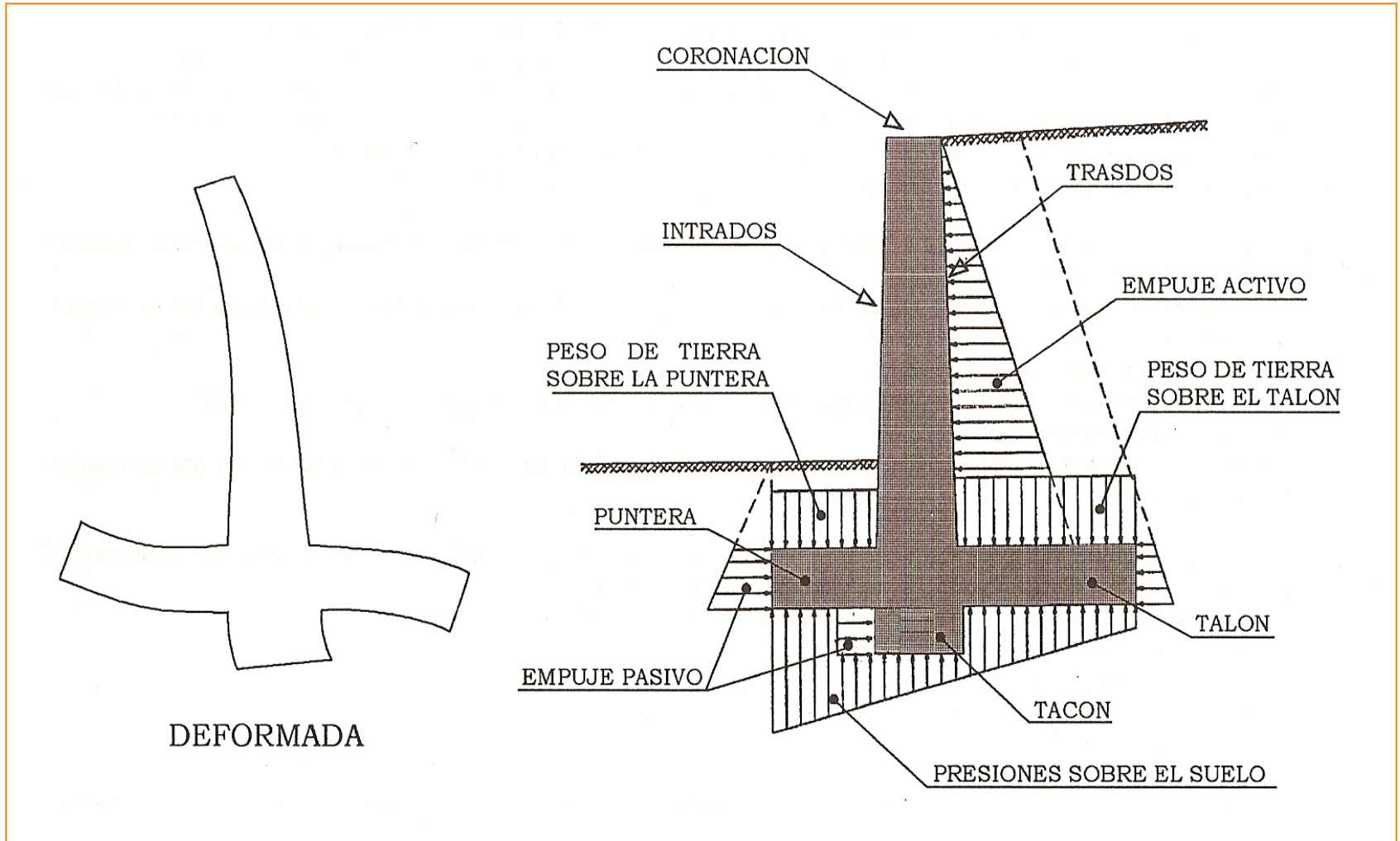
MUROS DE CARGA

MUROS DE CARGA: Elementos verticales de cerramiento o delimitadores de espacios, que en el conjunto de la edificación adquieren también condición estructural recibiendo y transmitiendo las cargas hasta la cimentación.

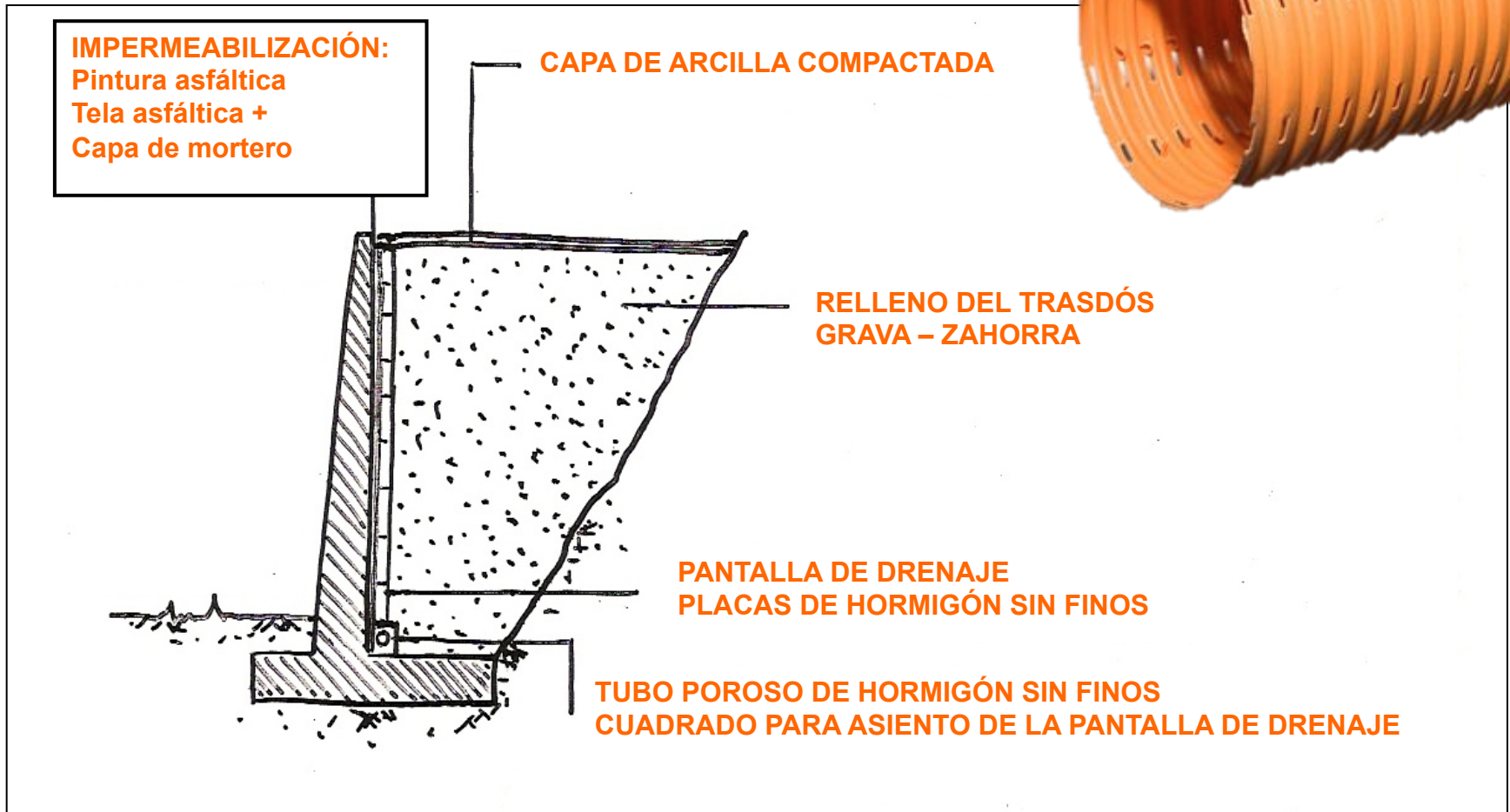
ARLIBLOCK macizo, ideal para construir muros de carga de hasta 3 plantas; aislante y resistente



MUROS DE CONTENCIÓN. NOMENCLATURA



MUROS DE CONTENCIÓN. DRENAJE



MATERIALES DE LOS MUROS:

ELEMENTOS NATURALES:

TAPIALES: Tierras arcillosas con molde.

SILLERÍA: Bloques de piedra bien labrada.

SILLAREJO: Bloques de piedra con labra más imperfecta.

ADOBE: Arcilla mezclada con paja.



ELEMENTOS ARTIFICIALES:

LADRILLO

BLOQUE DE HORMIGÓN

HORMIGÓN EN MASA

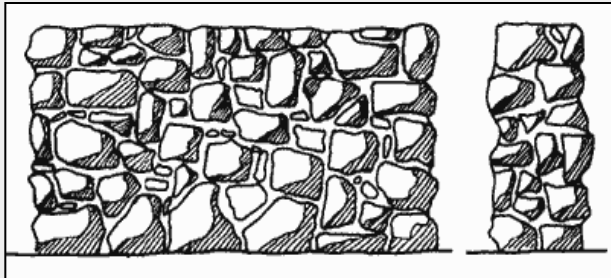
HORMIGÓN ARMADO

MUROS HOMOGÉNEOS: empleo de un solo material en su ejecución.

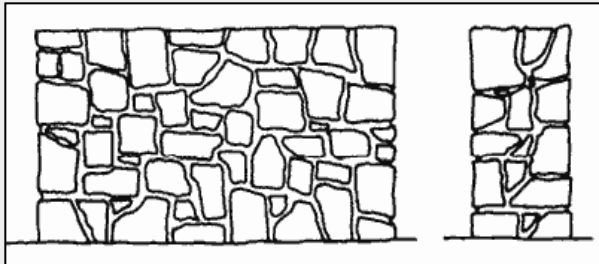
MUROS MIXTOS: combinación de varios materiales en su ejecución.

APAREJOS DE LOS MUROS DE MAMPOSTERÍA

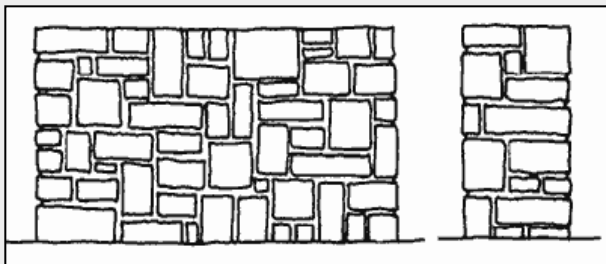
Grosera u ordinaria: Pequeña labra tosca



Careada: Labrada. Mampuestos caras planas (uso de ripios)



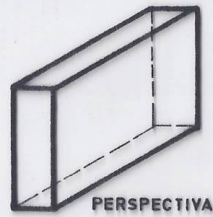
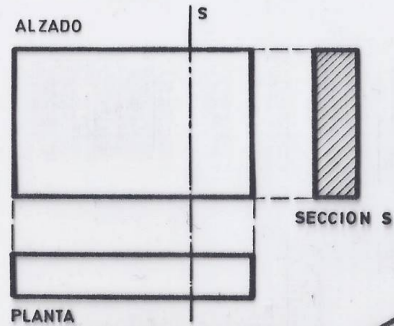
Concertada: Labrada. Mampuestos caras planas



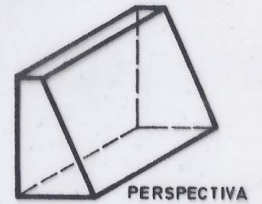
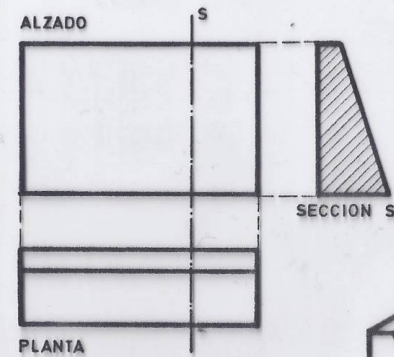
INTRODUCCIÓN A LA CONSTRUCCIÓN . GRADO EN ARQUITECTURA

ANÁLISIS GENERAL DEL EDIFICIO: MUROS

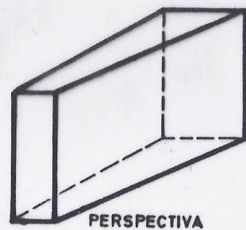
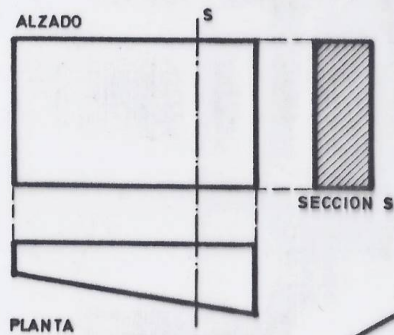
MURO RECTO



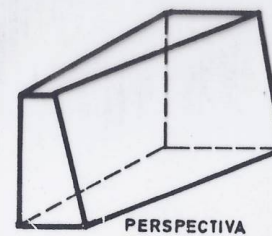
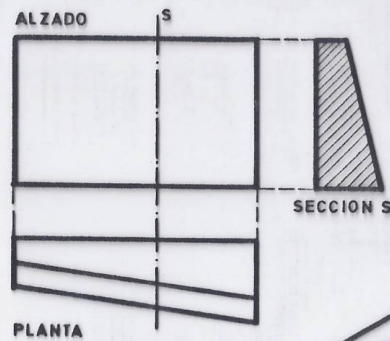
MURO EN TALUD



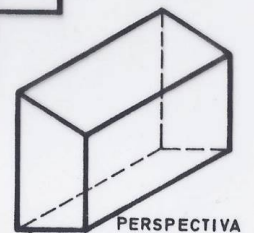
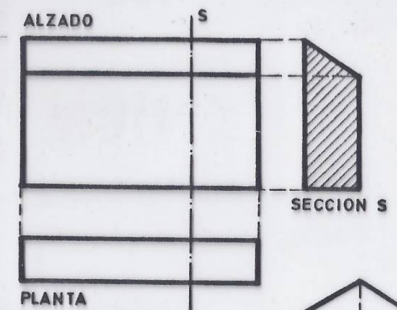
MURO EN EXVIAJE



MURO EN EXVIAJE Y TALUD



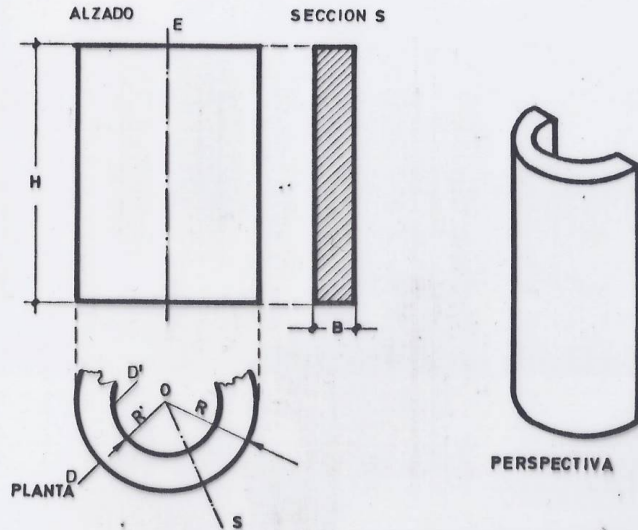
MURO EN RAMPA O BAJADA



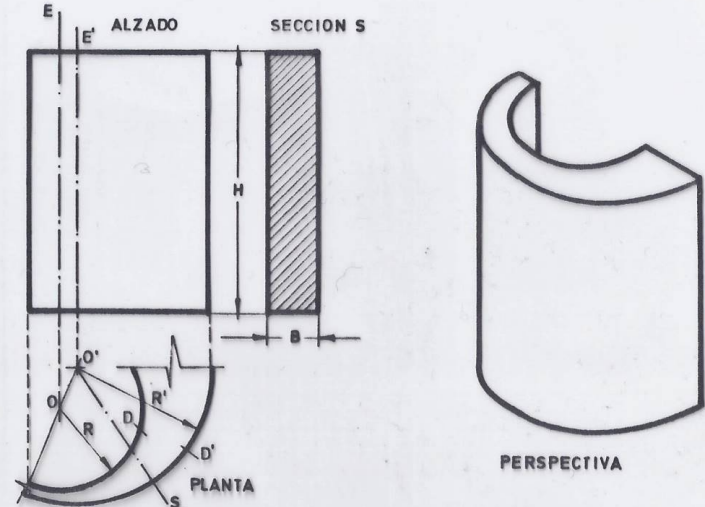
INTRODUCCIÓN A LA CONSTRUCCIÓN . GRADO EN ARQUITECTURA

ANÁLISIS GENERAL DEL EDIFICIO: MUROS

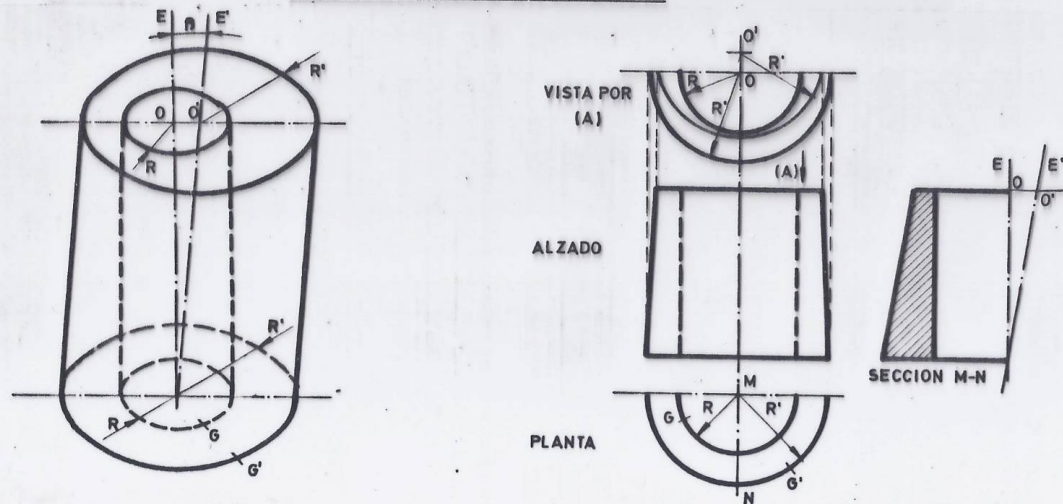
MURO CILINDRICO RECTO



MURO CILINDRICO EN EXVIAJE



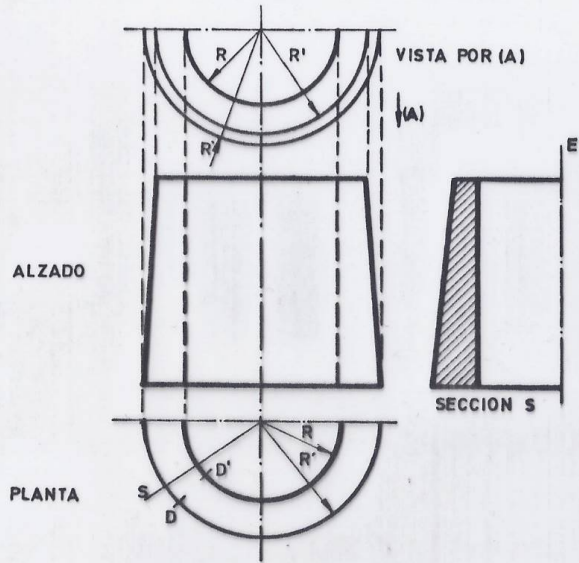
FUNDAMENTO DEL MURO CILINDRICO OBLICUO, CON CIRCUNFERENCIAS CONCENTRICAS EN LA BASE



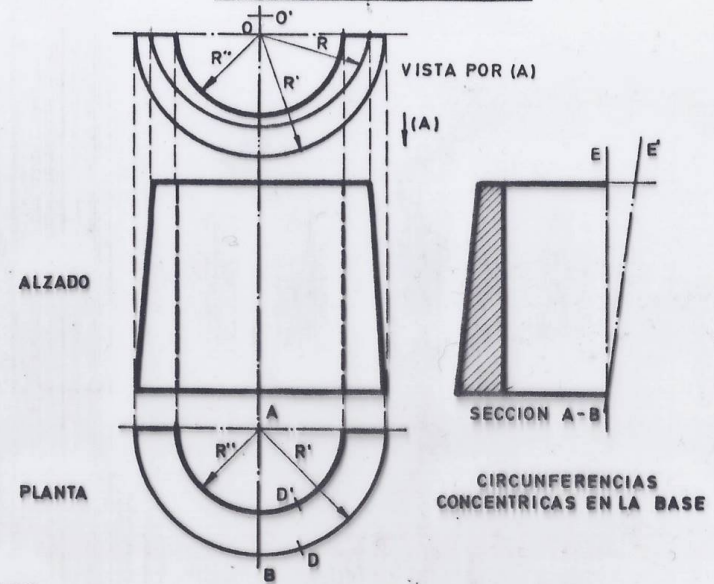
INTRODUCCIÓN A LA CONSTRUCCIÓN . GRADO EN ARQUITECTURA

ANÁLISIS GENERAL DEL EDIFICIO: MUROS

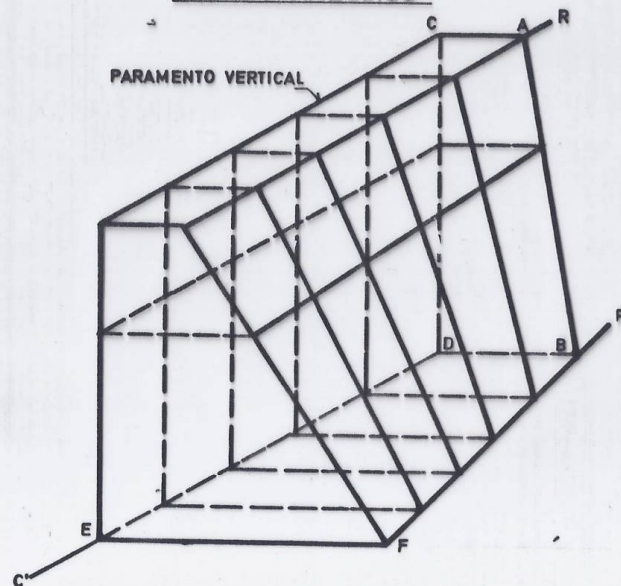
MURO CONICO RECTO



MURO CONICO OBLICUO

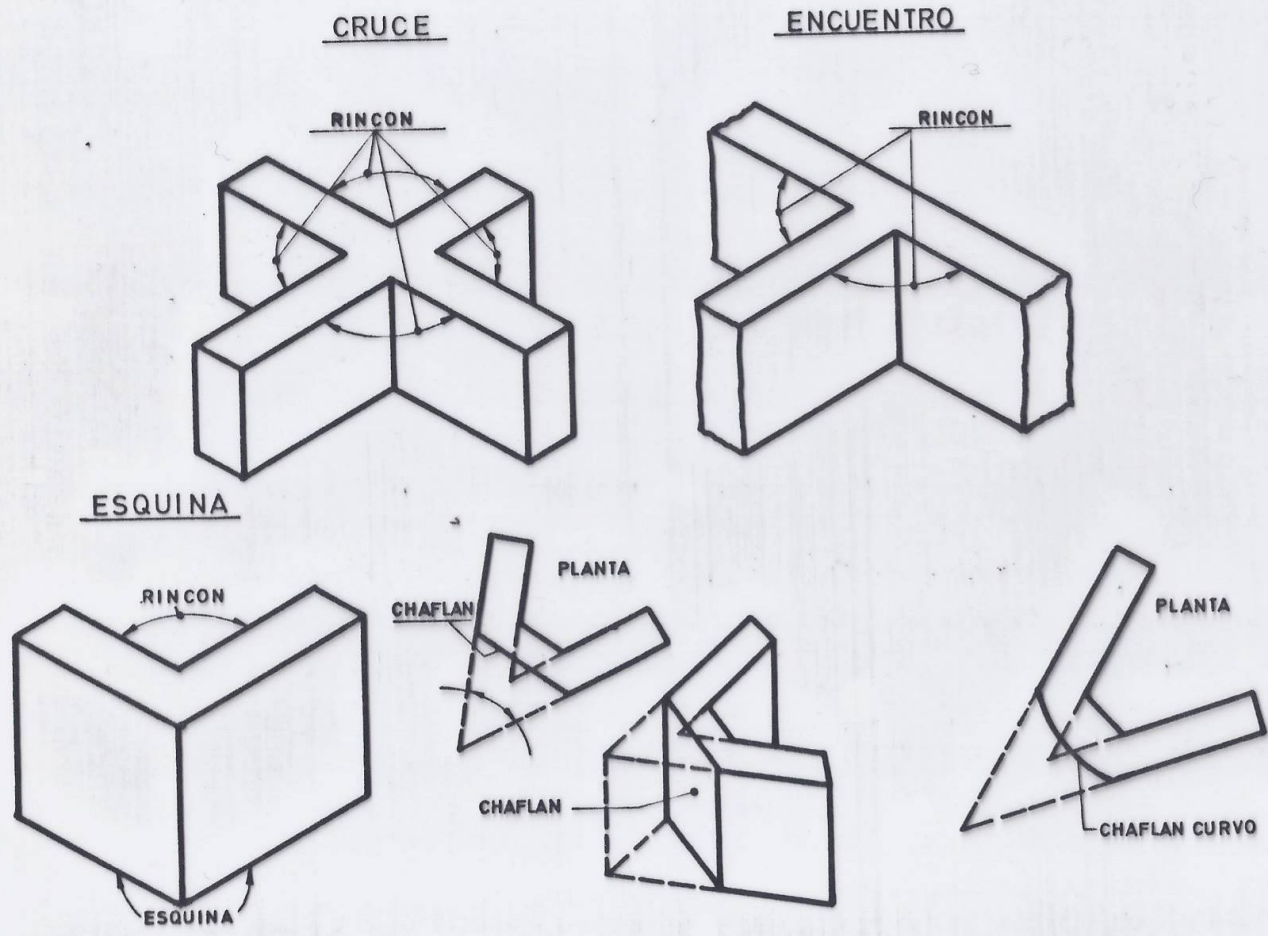


MURO PARABOLICO



INTRODUCCIÓN A LA CONSTRUCCIÓN . GRADO EN ARQUITECTURA

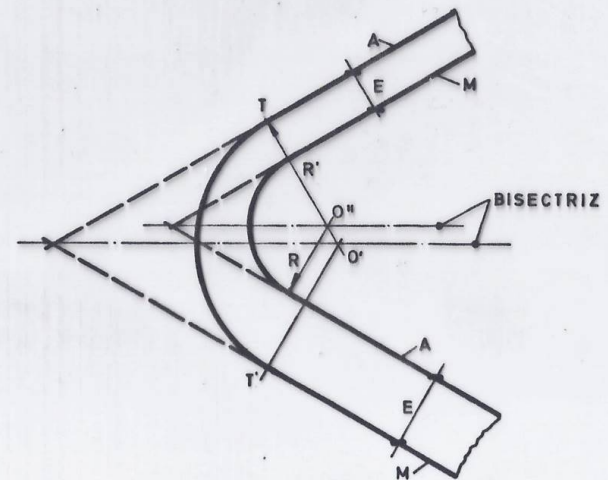
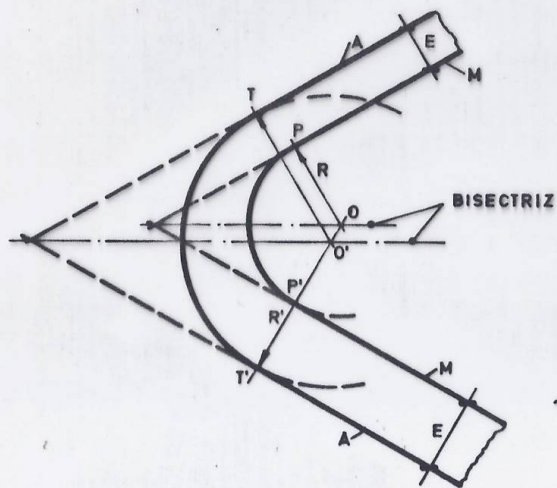
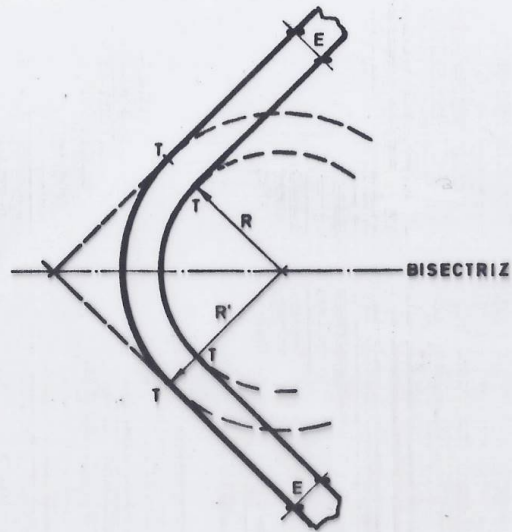
ANÁLISIS GENERAL DEL EDIFICIO: MUROS



INTRODUCCIÓN A LA CONSTRUCCIÓN . GRADO EN ARQUITECTURA

ANÁLISIS GENERAL DEL EDIFICIO: MUROS

ACUERDOS DE MUROS RECTOS

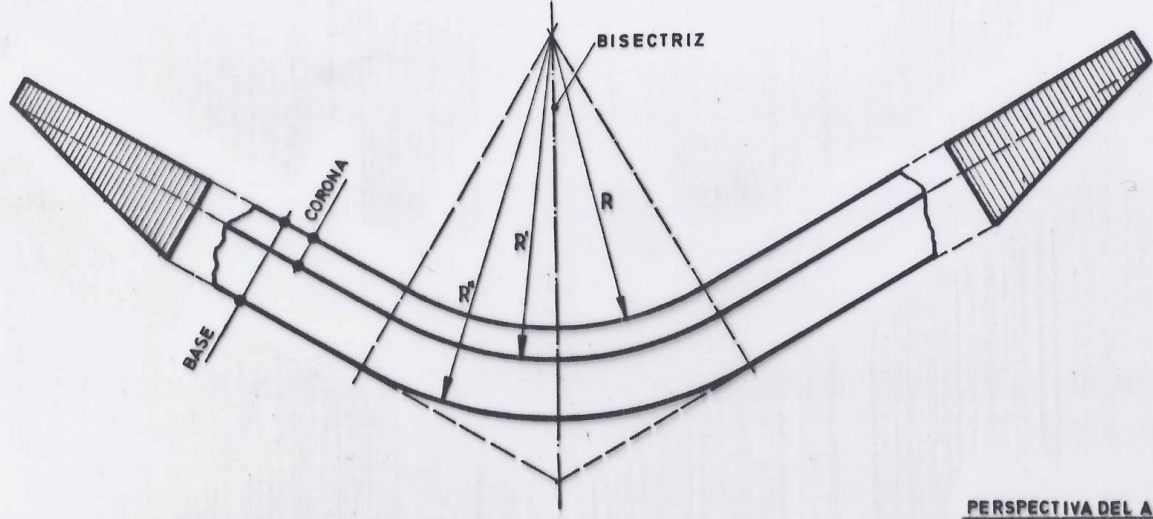


INTRODUCCIÓN A LA CONSTRUCCIÓN . GRADO EN ARQUITECTURA

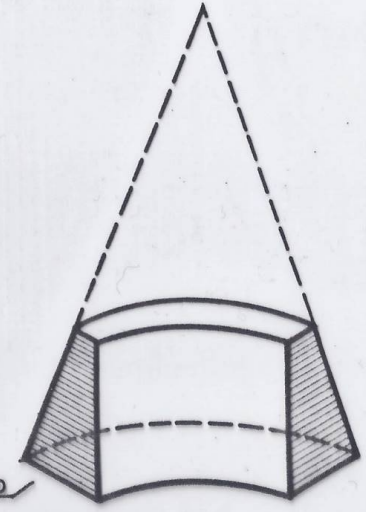
ANÁLISIS GENERAL DEL EDIFICIO: MUROS

IGUAL TALUD Y ESPESOR

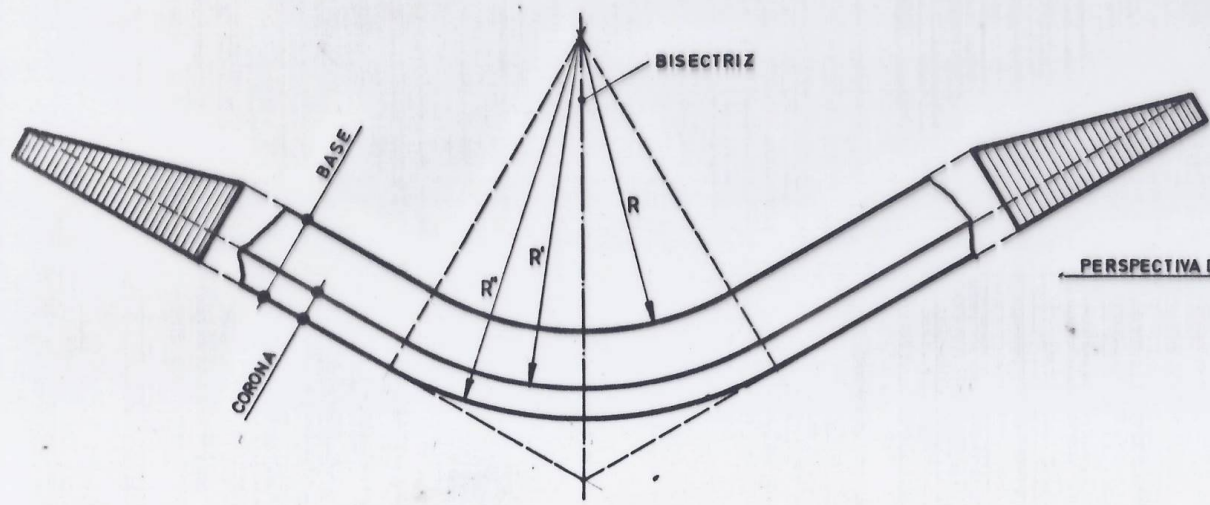
PLANTA VISTA POR LA CORONA



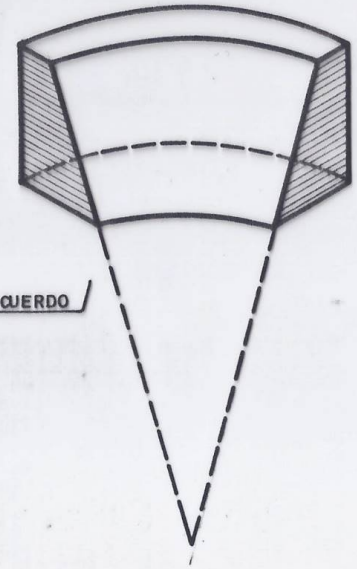
PERSPECTIVA DEL ACUERDO



PLANTA VISTA POR LA CORONA

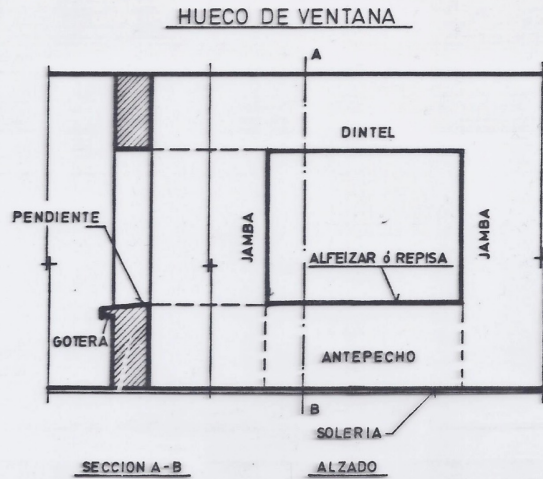


PERSPECTIVA DEL ACUERDO

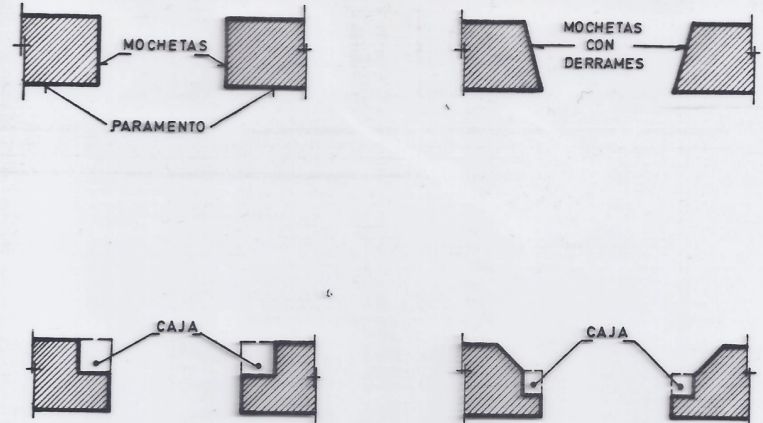


INTRODUCCIÓN A LA CONSTRUCCIÓN . GRADO EN ARQUITECTURA

ANÁLISIS GENERAL DEL EDIFICIO: MUROS



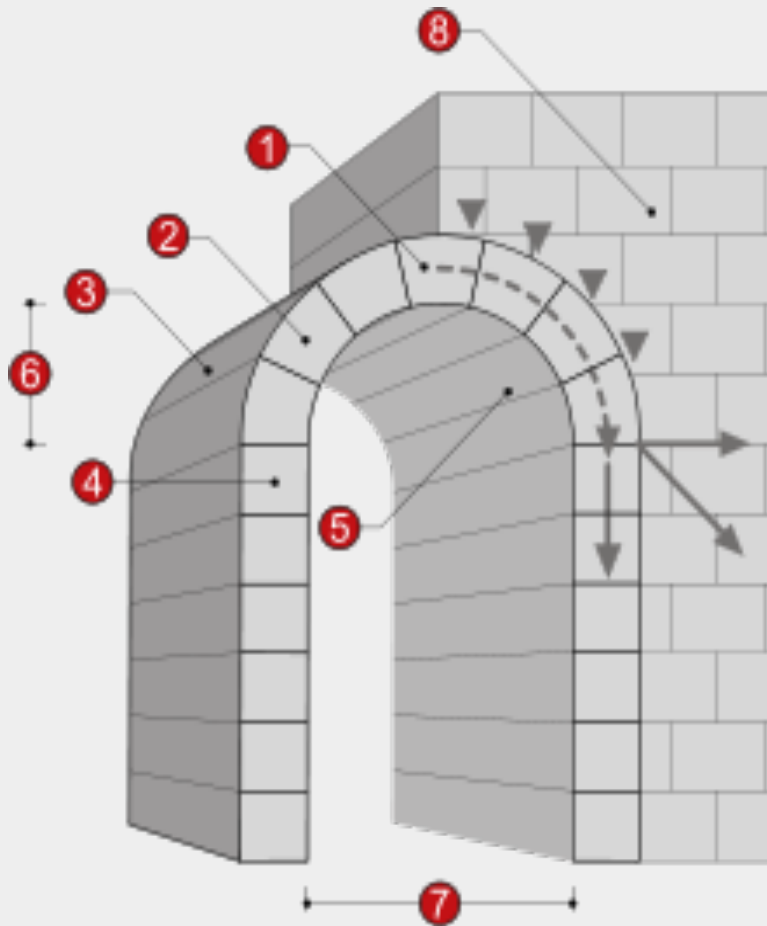
SECCIONES TRANSVERSALES DE HUECOS



INTRODUCCIÓN A LA CONSTRUCCIÓN . GRADO EN ARQUITECTURA

ANÁLISIS GENERAL DEL EDIFICIO: ARCOS

EL ARCO:



- 1. Clave
- 2. Dovela
- 3. Trasdós
- 4. Imposta
- 5. Intradós
- 6. Flecha
- 7. Luz, Vano
- 8. Contrafuerte

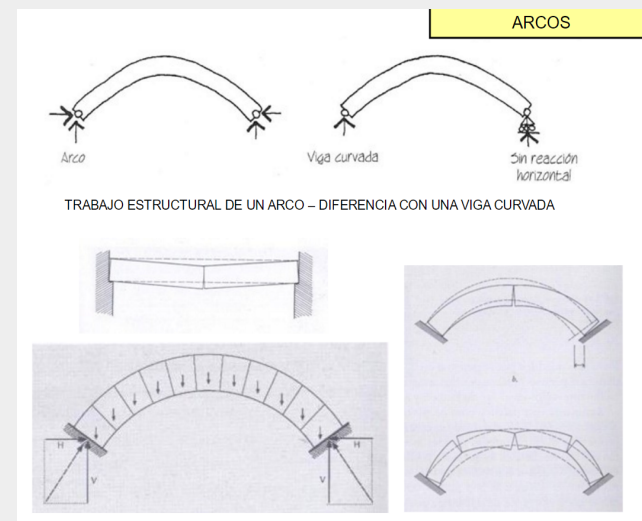
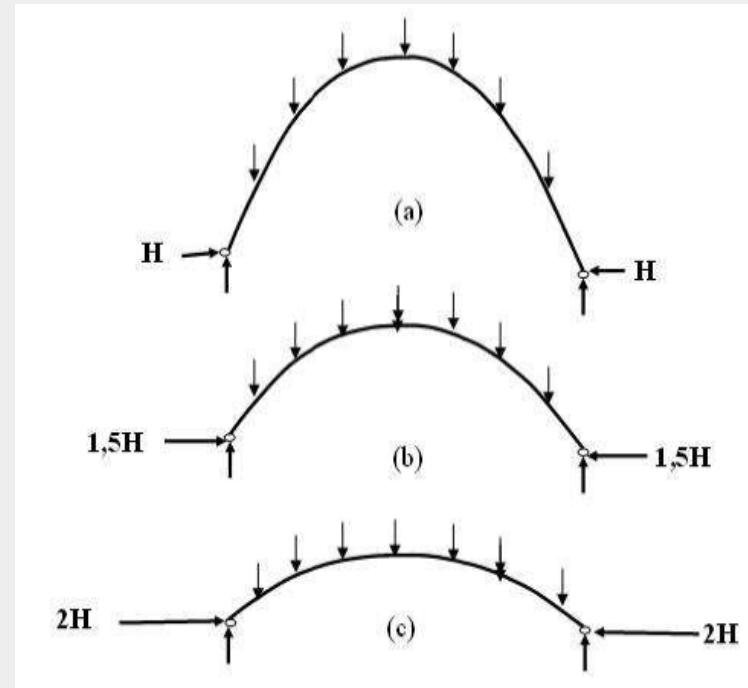
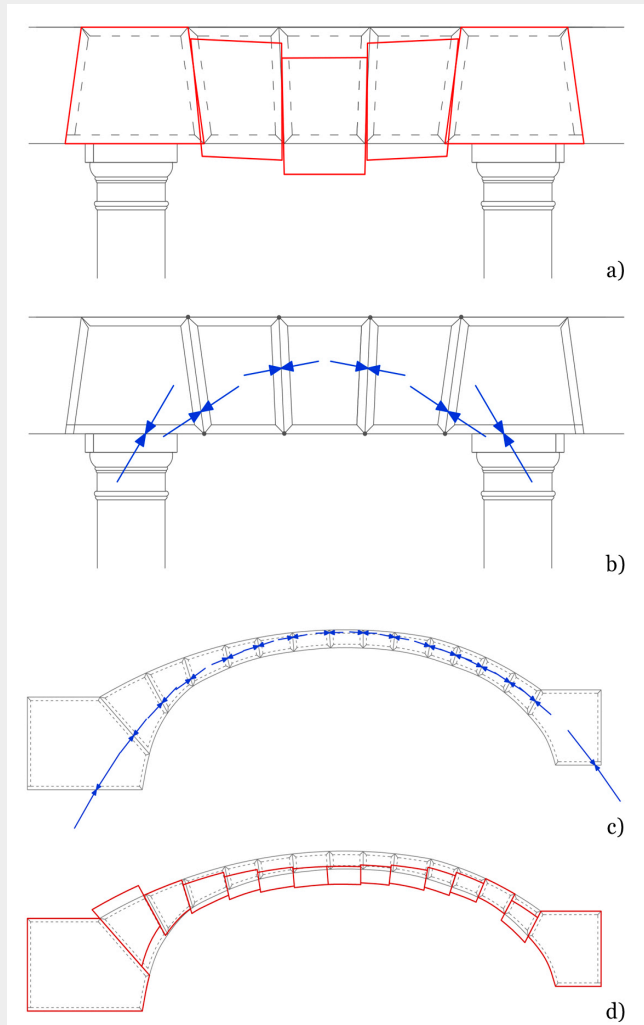


Arco de Tito-Roma

INTRODUCCIÓN A LA CONSTRUCCIÓN . GRADO EN ARQUITECTURA

ANÁLISIS GENERAL DEL EDIFICIO: ARCOS

EL ARCO:



INTRODUCCIÓN A LA CONSTRUCCIÓN . GRADO EN ARQUITECTURA

ANÁLISIS GENERAL DEL EDIFICIO: ARCOS

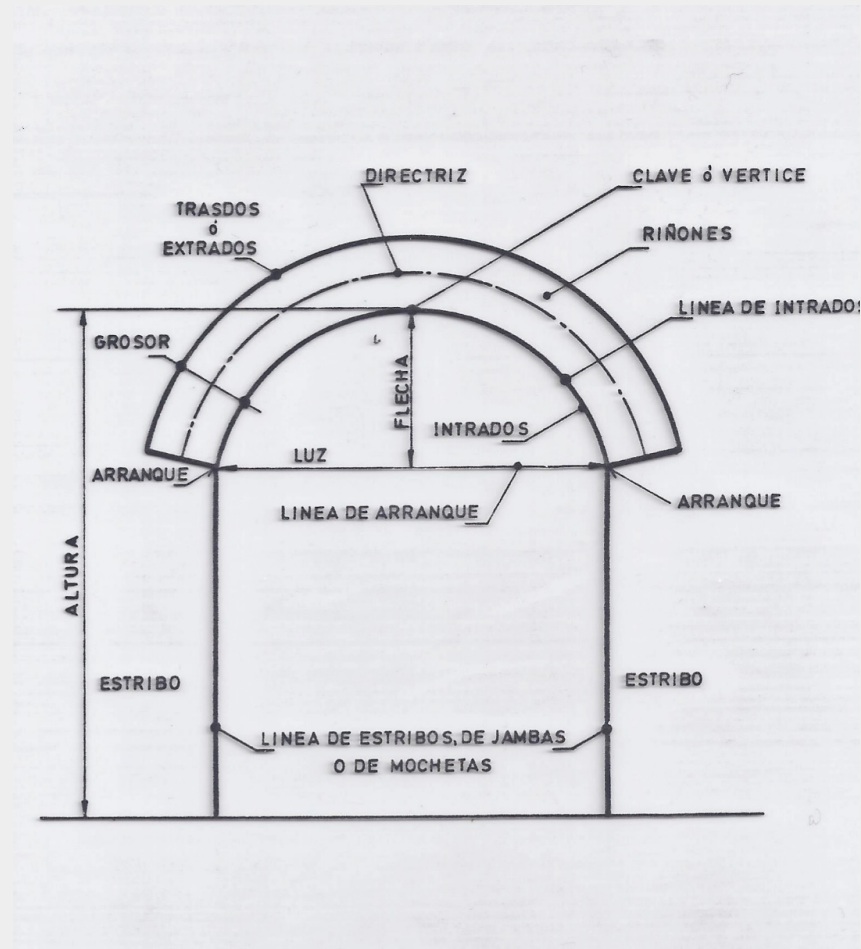
CLASIFICACIÓN

	DE TRAZOS RECTOS	ADINTELADO APUNTADO TRUNCADO POLIGONAL EN ZIG-ZAG
SIMPLES	DE UN SOLO TRAZO	CIRCULAR DE MEDIO PUNTO REBAJADO ESCARZANO DE HERRADURA ELÍPTICO PARABÓLICO HIPERBÓLICO CICLOIDAL CATENARIO
COMPUESTOS		APUNTADO TRESPUNTADO APUNTADO DE HERRADURA CARPANEL ESCOCÉS o EN GOLA LANCEOLADO RAMPANTE CONOIDAL o FLAMÍGERO ANGRELADO DE INFLEXIÓN DEPRIMIDO GEORGIANO o COLONIAL

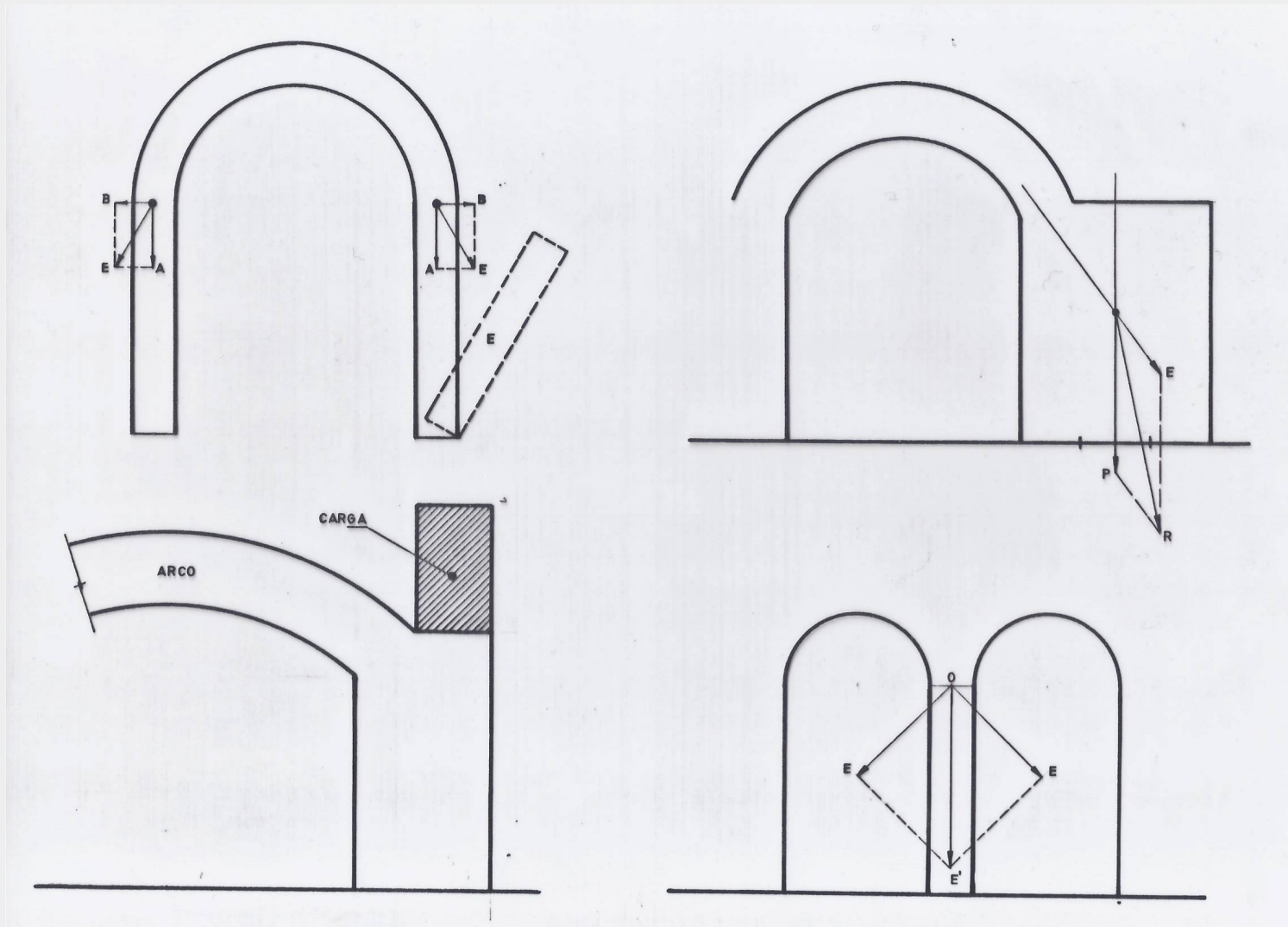
INTRODUCCIÓN A LA CONSTRUCCIÓN . GRADO EN ARQUITECTURA

ANÁLISIS GENERAL DEL EDIFICIO: ARCOS

EL ARCO:



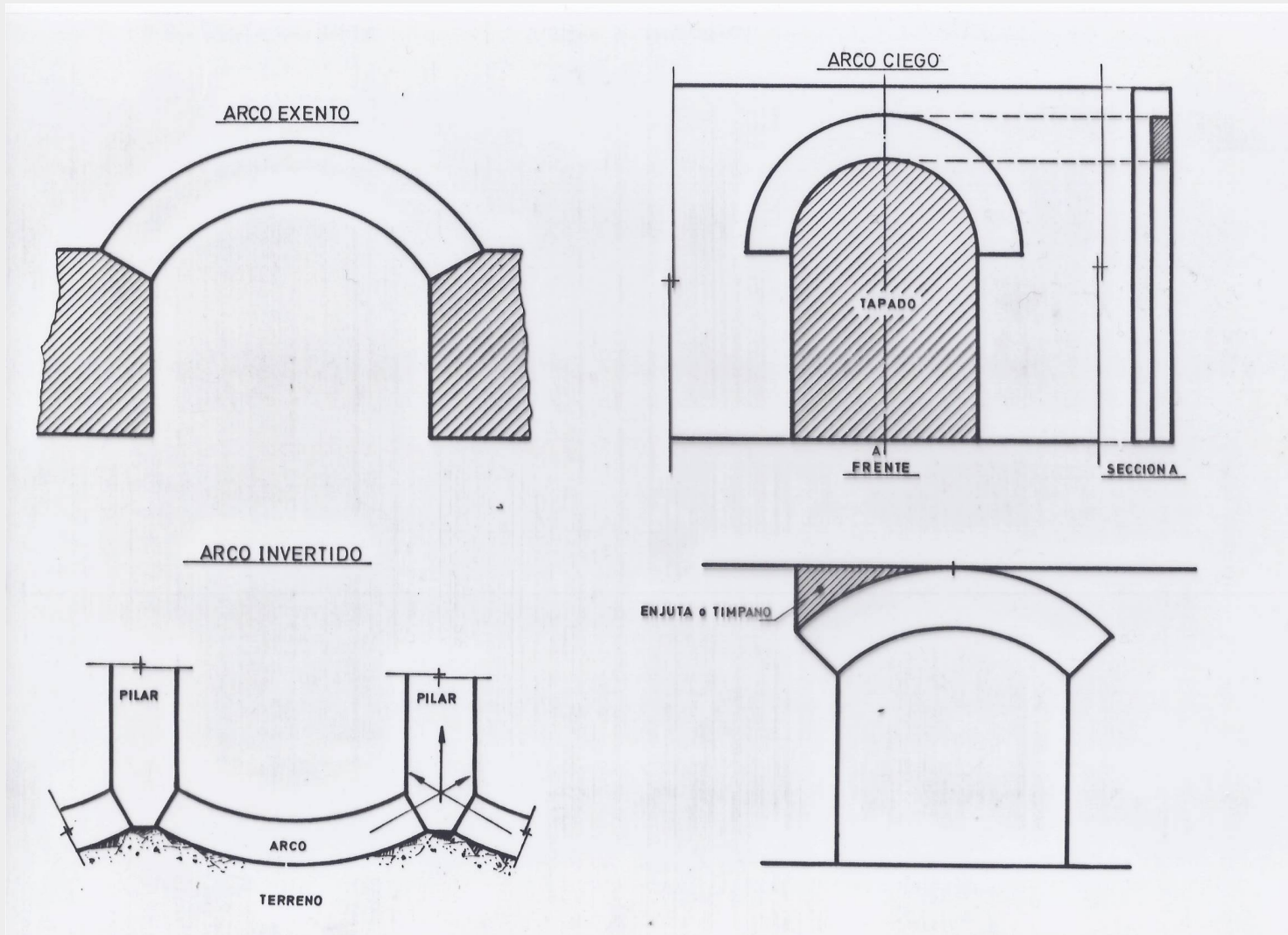
EL ARCO:



INTRODUCCIÓN A LA CONSTRUCCIÓN . GRADO EN ARQUITECTURA

ANÁLISIS GENERAL DEL EDIFICIO: ARCOS

EL ARCO:

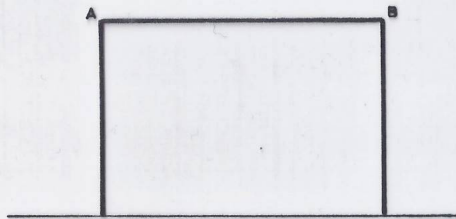


INTRODUCCIÓN A LA CONSTRUCCIÓN . GRADO EN ARQUITECTURA

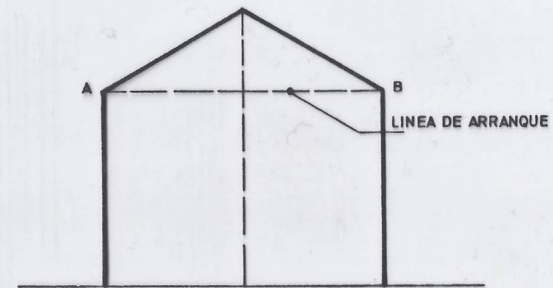
ANÁLISIS GENERAL DEL EDIFICIO: ARCOS

EL ARCO:

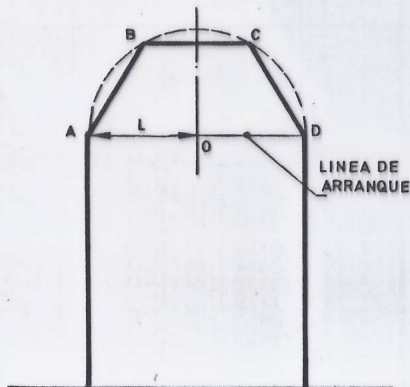
ARCO ADINTELADO, A NIVEL, A REGLA,
O RECTO



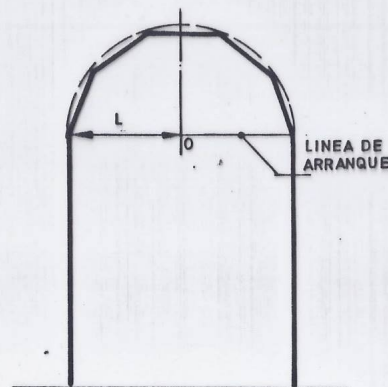
ARCO RECTILINEO APUNTADO O ANGULAR



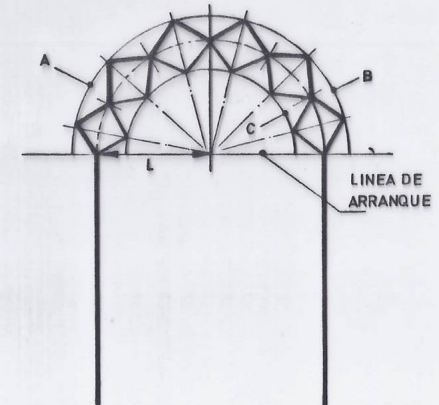
ARCO ANGULAR TRUNCADO



ARCO POLIGONAL O AFACETADO



ARCO EN ZIG - ZAG

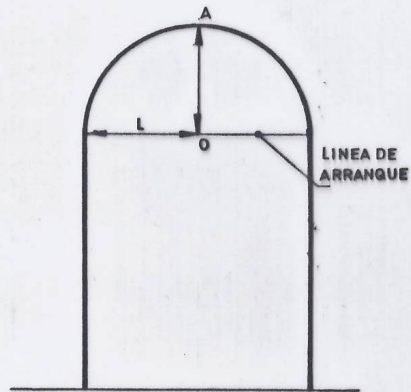


INTRODUCCIÓN A LA CONSTRUCCIÓN . GRADO EN ARQUITECTURA

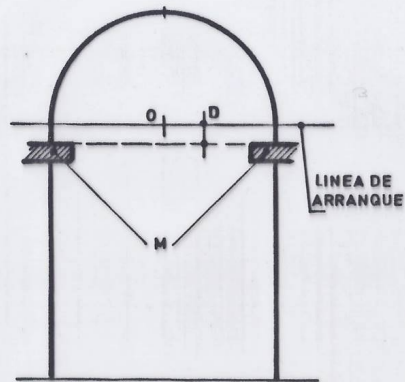
ANÁLISIS GENERAL DEL EDIFICIO: ARCOS

EL ARCO:

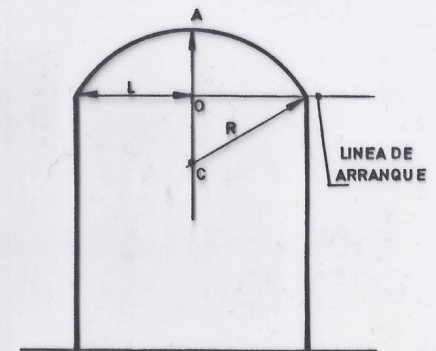
ARCO DE MEDIO PUNTO, SEMICIRCULAR, REDONDO ó CUMPLIDO



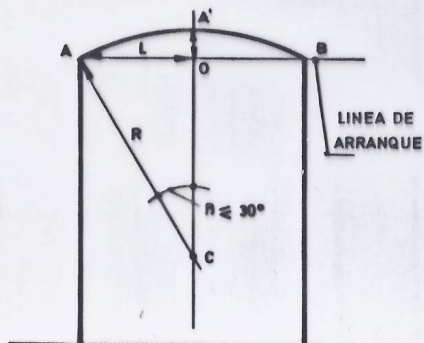
ARCO DE MEDIO PUNTO PERALTADO



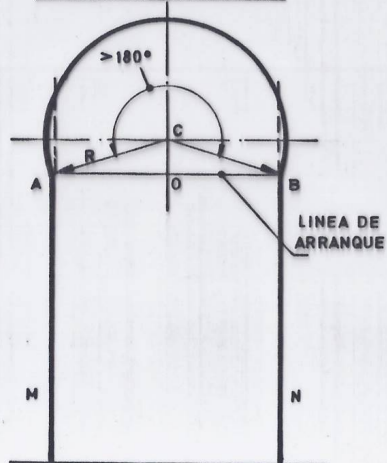
ARCO REBAJADO



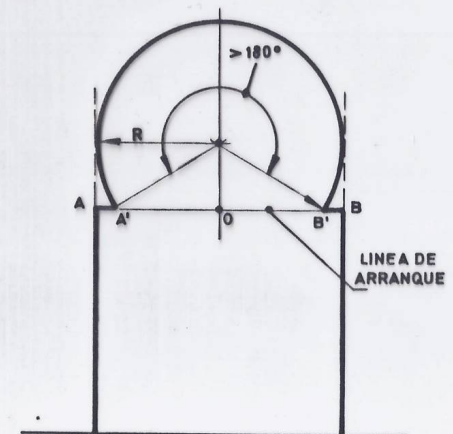
ARCO ESCARZANO



ARCO DE HERRADURA, ARABIGO ó COMBADO



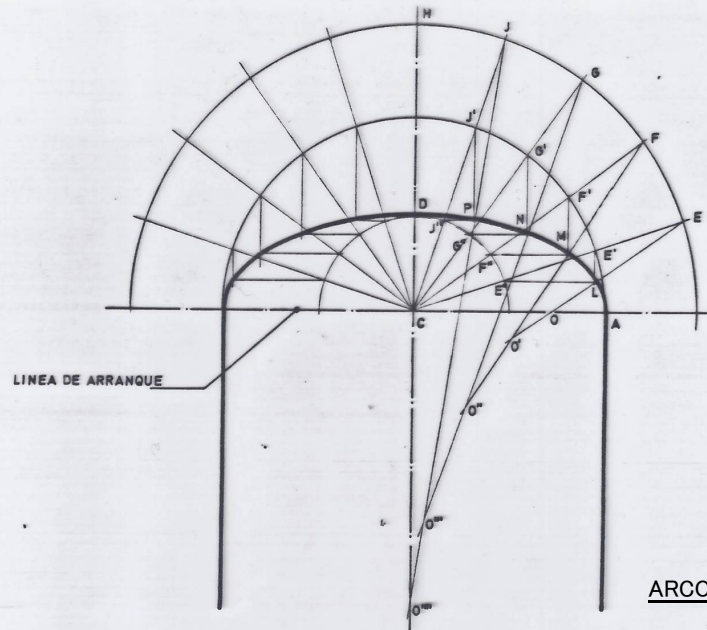
ARCO DE HERRADURA



INTRODUCCIÓN A LA CONSTRUCCIÓN . GRADO EN ARQUITECTURA

ANÁLISIS GENERAL DEL EDIFICIO: ARCOS

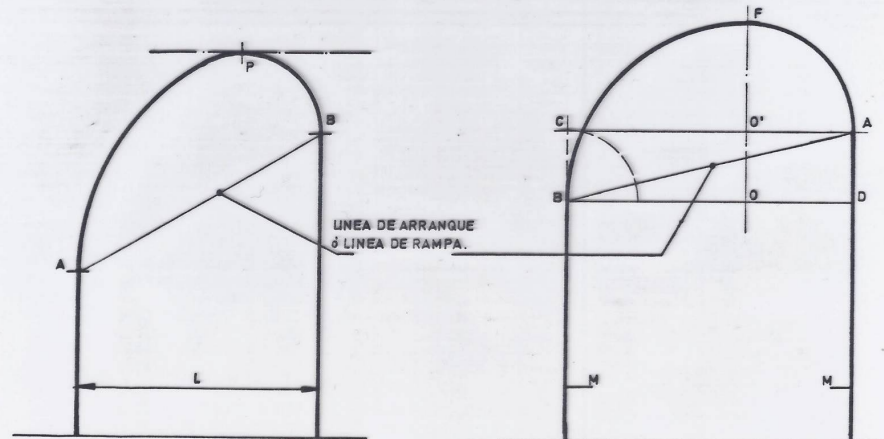
EL ARCO:



ARCO CARPANEL 9 CENTROS

ARCO RAMPANTE, COJO, BOTAREL,
TRANQUIL, DE CUELLO DE GAN SO.

ARCO RAMPANTE DE 2 CENTROS

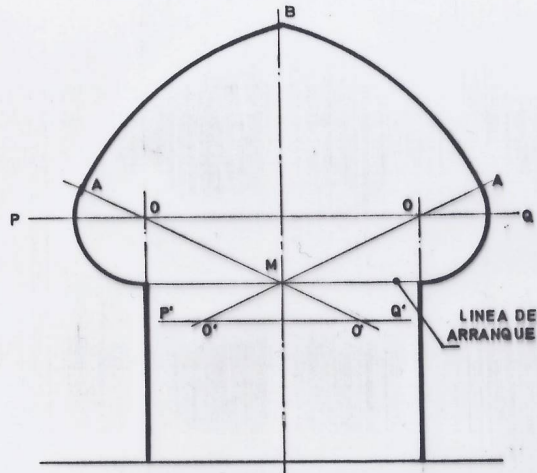


INTRODUCCIÓN A LA CONSTRUCCIÓN . GRADO EN ARQUITECTURA

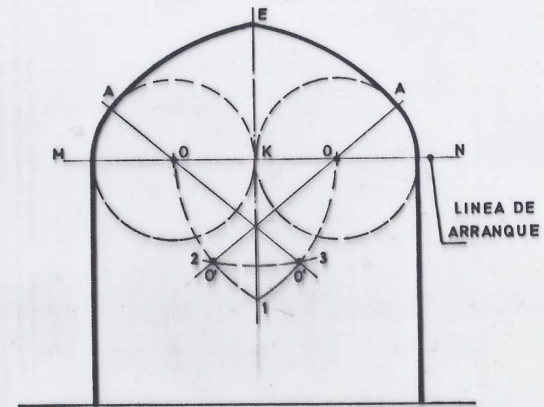
ANÁLISIS GENERAL DEL EDIFICIO: ARCOS

EL ARCO:

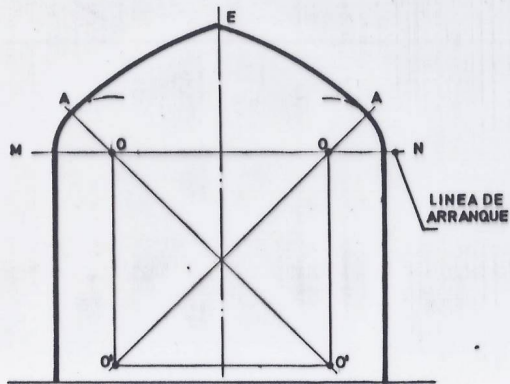
ARCO LANCEOLADO TUMIDO



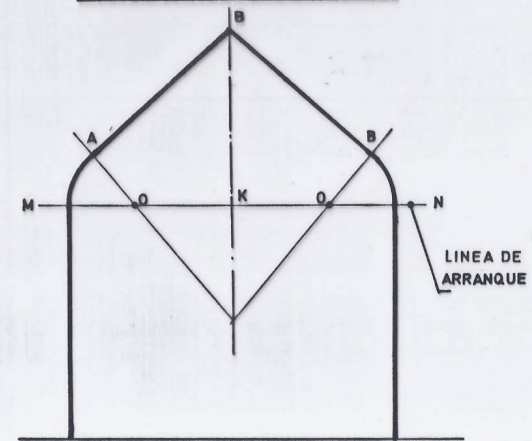
ARCO LANCEOLADO APANEILADO



ARCO LANCEOLADO APANEILADO



ARCO LANCEOLADO TUDOR

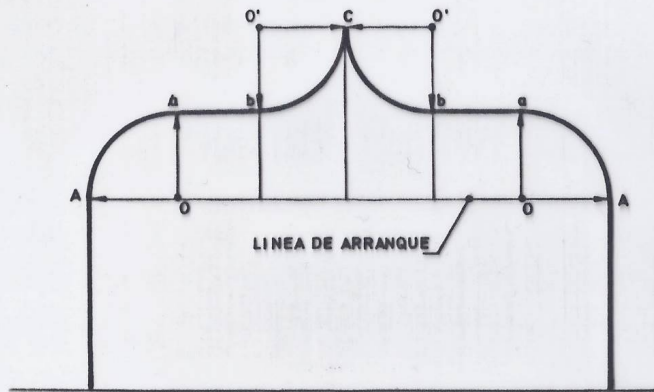


INTRODUCCIÓN A LA CONSTRUCCIÓN . GRADO EN ARQUITECTURA

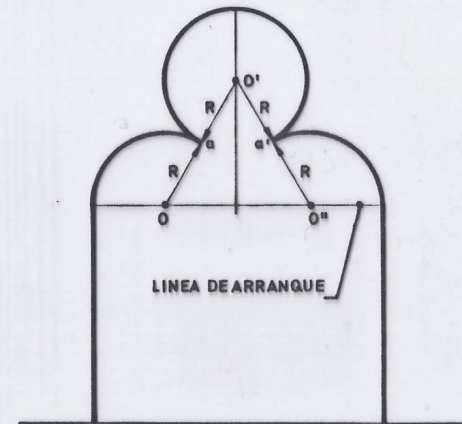
ANÁLISIS GENERAL DEL EDIFICIO: ARCOS

EL ARCO:

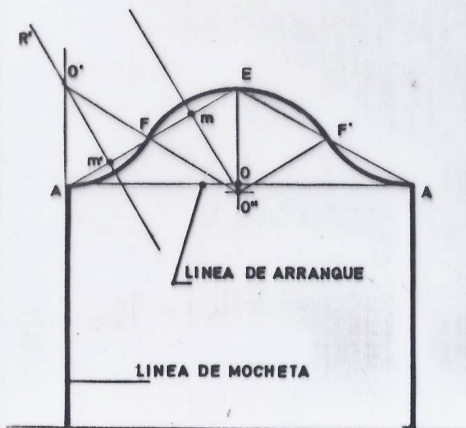
ARCO CONOPIAL NORMAL



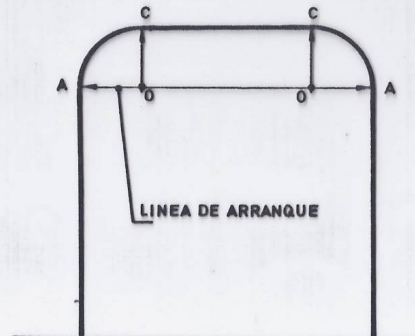
ARCO ANGELADO TREBOLADO



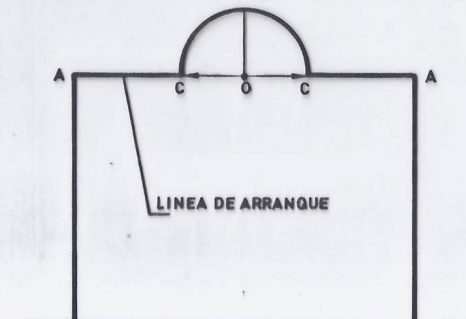
ARCO DE INFLEXION



ARCO DEPRIMIDO



ARCO GEORGIANO O COLONIAL



BÓVEDAS

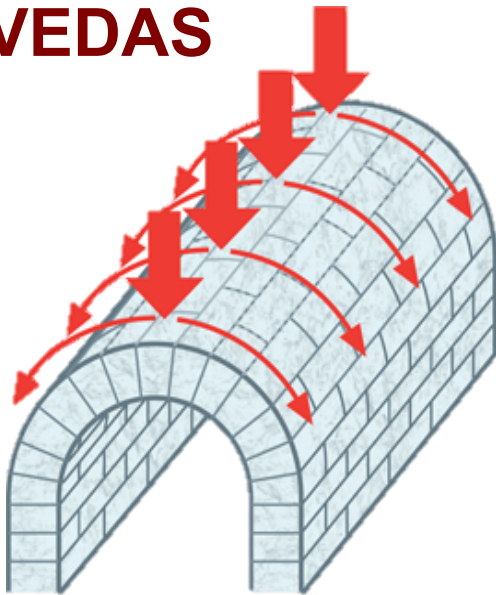
Concepto

Permiten transmitir las cargas que gravitan sobre ellas a sus arranques trabajando exclusivamente a compresión.



INTRODUCCIÓN A LA CONSTRUCCIÓN . GRADO EN ARQUITECTURA
ANÁLISIS GENERAL DEL EDIFICIO: BÓVEDAS

BÓVEDAS



De Cañón



De Arista



Basílica de San Pedro-Roma



Bóvedas de arista en las Atarazanas reales-Sevilla

INTRODUCCIÓN A LA CONSTRUCCIÓN . GRADO EN ARQUITECTURA

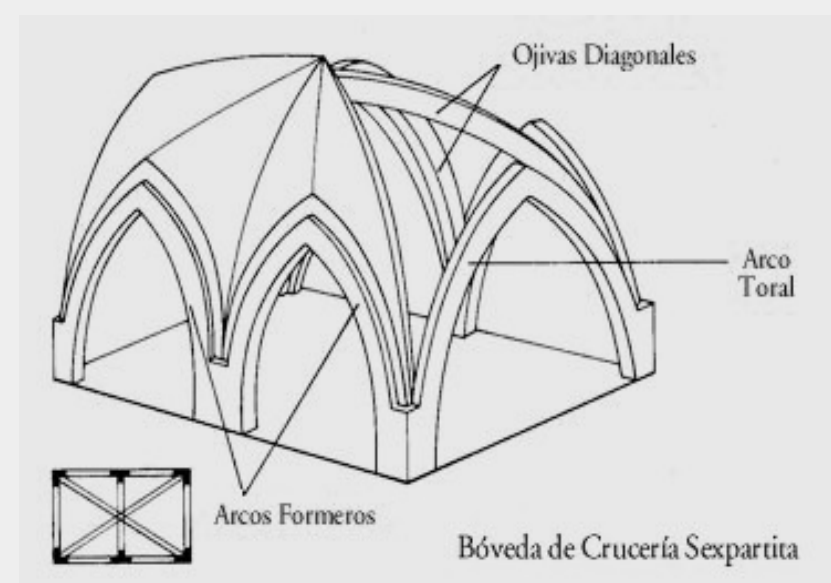
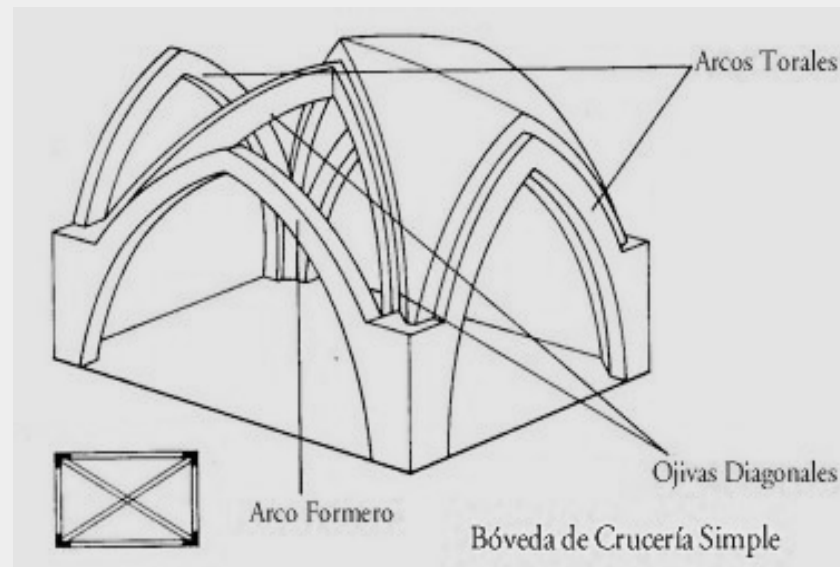
ANÁLISIS GENERAL DEL EDIFICIO: BÓVEDAS

BÓVEDA

De Crucería



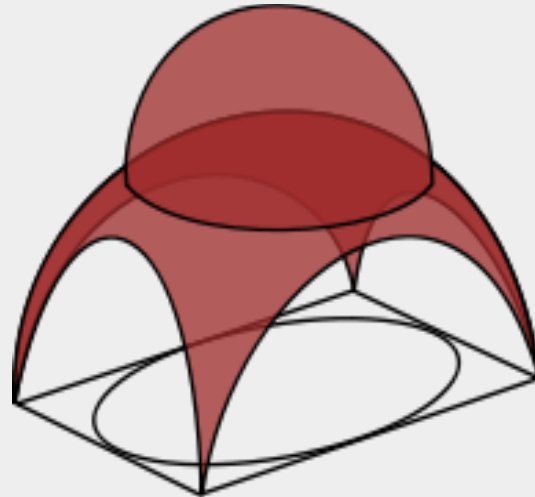
Concatedral de Santa María de Cáceres, España.



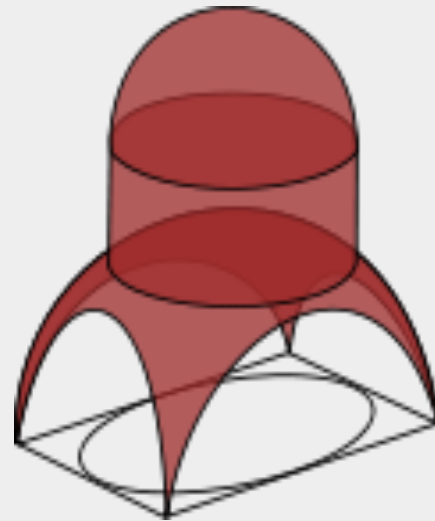
CÚPULAS



La Cúpula de la Roca
en Jerusalén



Cúpula sobre pechinas



Cúpula sobre
pechinas con tambor



San Pedro en el Vaticano
Roma