

19



OFICINA ESPAÑOLA DE
PATENTES Y MARCAS

ESPAÑA



11 Número de publicación: **2 573 880**

21 Número de solicitud: 201401017

51 Int. Cl.:

G01C 3/08 (2006.01)

12

PATENTE DE INVENCION

B1

22 Fecha de presentación:

10.12.2014

43 Fecha de publicación de la solicitud:

10.06.2016

Fecha de la concesión:

16.03.2017

45 Fecha de publicación de la concesión:

24.03.2017

73 Titular/es:

UNIVERSIDAD DE SEVILLA (95.0%)
Secretariado de Transferencia de Conocimiento y
Emprendimiento, Pabellón de Brasil, Paseo de
las Delicias s/n
41013 Sevilla (Sevilla) ES y
UNIVERSIDAD DE GRANADA (5.0%)

72 Inventor/es:

MOLERO ALONSO , Borja ;
BARRERA VERA, José Antonio;
MARÍN GARCÍA, David;
AGUILAR CAMACHO , Joaquín ;
GRANADO CASTRO , Gabriel y
BENAVIDES LÓPEZ , José Antonio

54 Título: **Jalón de prismas reflectores inclinado y procedimiento de uso**

57 Resumen:

Jalón de prismas reflectores inclinado y procedimiento de uso, de aplicación en topografía que permite la medición de puntos no visibles, ni su vertical, desde la posición de estacionamiento de la estación total en base a un dispositivo formado por tres prismas reflectores comunes adosados a un jalón topográfico y el desarrollo de cálculos geométricos-matemáticos. Además, el sistema es compatible con una medición convencional si el punto o la vertical del punto es visible, por lo que no requiere instrumental auxiliar adicional para llevar a cabo la medición completa.

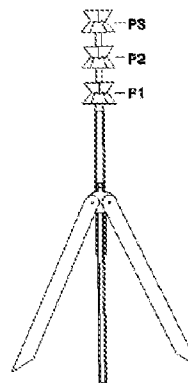


Figura 1

ES 2 573 880 B1

DESCRIPCIÓN

Jalón de prismas reflectores inclinado y procedimiento de uso.

5 OBJETO DE LA INVENCION

El área científica al cual corresponde la invención técnica es la topografía. Puede emplearse en todos aquellos sectores en los que sea necesario el levantamiento y/o control de coordenadas de puntos en el espacio o en el plano (por ejemplo, el sector edificatorio o el industrial). La invención técnica presentada supone un avance en el campo de los “instrumentos auxiliares topográficos”, añadiendo las características necesarias al tradicional prisma reflector topográfico para la lectura de puntos no visibles desde el punto de estacionamiento.

15 ANTECEDENTES EN EL ESTADO DE LA TÉCNICA

El objeto de las siguientes líneas es describir el panorama actual de los instrumentos auxiliares para la medición topográfica. Debemos tener presente que los instrumentos auxiliares empleados en topografía son multitud: trípodes, jalones, prismas reflectantes, clavos, flexómetros, cintas métricas, por nombrar algunos. Por ello, nos centraremos en aquel instrumento auxiliar estrechamente vinculado con la invención técnica presentada: el prisma reflectante adosado a jalón topográfico. A su vez, se hace necesaria una breve descripción de las herramientas de medición de distancias implementadas en las estaciones totales topográficas. Este análisis expondrá una visión general de la técnica y permitirá establecer, en sus últimas líneas, la necesidad existente en el ámbito topográfico que pretendemos cubrir con la invención técnica presentada.

El instrumento topográfico por excelencia en la actualidad es la estación total. Esta permite la medición de forma electrónica de distancias y ángulos, tanto verticales como horizontales, con una sola puntería. Básicamente, consiste en un taquímetro electrónico integrado con un distanciómetro electro-óptico. La medición electrónica de ángulos se realiza en base al giro del limbo horizontal y vertical del aparato. Mientras que la medición electrónica de las distancias se realiza mediante la

emisión de un rayo de luz que rebota en el punto colimado y regresa al instrumento. Partiendo de la reflexión de dicho rayo, el aparato calcula la distancia a la que está el punto.

5 Atendiendo al tipo de rayo que las estaciones totales emplean para medir las distancias, estas pueden clasificarse en de luz infrarroja y/o de rayo láser. Las primeras son de luz invisible al ojo humano, y para efectuar la medición ha de usarse un reflector (prismas de reflexión total) que, situado como blanco en el punto que se va a colimar, devuelve el rayo al punto de partida (estación total). Es
10 común utilizar este reflector adosado a un jalón calibrado y provisto de nivel esférico, aunque existen otras variantes.

Sin embargo, el rayo láser sí es visible al ojo humano y tiene la ventaja de no necesitar prisma reflector para efectuar las mediciones. Es decir, es posible realizar
15 la medición realizando puntería directamente sobre el punto a levantar, técnica comúnmente denominada "puntería a sólido". Nombrando algunas desventajas podemos decir que no es posible trabajar a grandes distancias y la reflexión del rayo láser depende de forma significativa de la superficie del punto colimado.

20 Además de las funciones básicas, como la medida de valores angulares o la medida de distancias (reducidas y geométricas), las estaciones totales suelen ofrecer diversas funciones complementarias y programas de trabajos integrados, dependiendo del fabricante y del modelo del aparato. Normalmente, esta variedad en las funciones complementarias suele estar estrechamente relacionada con el
25 precio del instrumento.

Algunas de estas funciones implementadas mediante firmware tratan de cubrir necesidades de mediciones topográficas, que de otro modo serían de difícil ejecución. Por ejemplo, gracias al desarrollo de la electrónica y el firmware en las
30 estaciones totales, existen herramientas implementadas que permiten interpolaciones a partir de puntos ya conocidos, o traslaciones de puntos en una dirección dada para la obtención de coordenadas no visibles desde un punto de estacionamiento. Es claro que el empleo de este tipo de funciones para el levantamiento de puntos lleva asociado una gran incertidumbre en la precisión de

los datos, por ello no siempre se aconseja su uso. Es aquí donde se pretende establecer un mayor rigor en la lectura de estos puntos con el dispositivo presentado y la resolución matemática asociada. A lo largo de la historia de la topografía, ha sido necesario establecer una visual entre el punto a levantar y el instrumento de medida (o una visual en la vertical del punto en el caso de emplear prisma adosado a jalón), pero con la presentación de la invención denominada "Jalón de prismas reflectores inclinado" pretendemos añadir la lectura de puntos mediante rectas no verticales que pasan por dicho punto. Para ello nos basamos en principios geométricos y matemáticos de rigor, pudiendo establecer parámetros de errores en los levantamientos.

Referencias:

Scherzinger, Bruno. *Land survey system*. U.S. Patent N° 8,416,130, 9 Abr. 2013.

Garzón, Ignacio Moreno; López, José Antonio Benavides. *Topografía aplicada a la construcción y replanteos de obras*. 1995.

Brinker, Russell Charles; Minnick, Roy (ed.). *The surveying handbook*. Springer, 1995.

Domínguez, Francisco; Tejero, G. *Topografía general y aplicada*. Ediciones Mundi, 1998.

Macías, Daniel Hernández; González, Rafael Esteve; Crespo, Guillermo Gutiérrez. *Topografía: nociones e introducción a la geodesia y cartografía*. 1998.

Apothèloz, Christophe. *Land surveying total station measuring device*. U.S. Patent N° D605,959, 15 Dic. 2009.

Cabezas, Antonio González. *Lecciones de topografía y replanteos*. Editorial Club Universitario, 2010.

Luego, a modo de conclusión, para el levantamiento de puntos en trabajos topográficos puede ser empleado el prisma reflectante como instrumental auxiliar o la herramienta láser disponible en las modernas estaciones totales. En el primer caso, el uso del prisma reflectante trae como requisito indispensable la visión de la vertical del punto desde la estación total (recta vertical que pasa por el punto). El segundo caso es aún más restrictivo, puesto que el empleo de la herramienta láser requiere de la visión del propio punto a levantar. Debemos mencionar que actualmente existen estaciones totales en el mercado que permiten posicionar puntos no visibles a través de parámetros como la interpolación o el simple traslado en una dirección dada. No obstante, no valoramos esta opción como una competencia de nuestra invención, puesto que el control métrico y la precisión de estas herramientas ni siquiera es cuantificable. Hasta ahora, el levantamiento de puntos no visibles desde una determinada posición de estacionamiento de forma precisa no era posible. Para realizarlo, era necesario cambiar esta posición de estacionamiento para lograr una visual entre la estación total y el punto a levantar. Además, esta visual no siempre era posible lograrla aunque estuviésemos dispuestos a realizar estacionamientos adicionales. Como consecuencia de estas restricciones los tiempos de trabajo aumentaban y, como hemos mencionado, conseguir esta visual no siempre era posible.

La invención presentada cubre este vacío existente en la detección de coordenadas de puntos no visibles (ni su vertical) en base a un dispositivo formado por un jalón calibrado, provisto de dos patas adicionales, que permiten la inclinación del dispositivo, un nivel esférico (que permite su uso como prisma tradicional), y tres prismas reflectantes colocados en línea, además del cálculo matemático asociado. El funcionamiento se basa en la lectura de dos de los prismas reflectantes, añadiéndose un tercero para la evaluación de los errores cometidos. Con éstos, de entrada, es posible calcular la recta que pasa por el punto a levantar. Si a esto le sumamos la medida de apertura del jalón (también conocida), obtenemos dos puntos de los cuales uno de ellos será la solución. Para averiguar cuál de estos dos puntos es el punto objetivo debemos hacer un estudio del sentido del vector que une los puntos de los prismas reflectantes (desde el primer prisma al segundo, o del primero al tercero). La solución propuesta siempre estará en el sentido contrario.

Las principales ventajas de este dispositivo son dos: la primera es el ahorro de tiempo en campo, puesto que se evitan estacionamientos adicionales para obtener la visual de puntos ocultos en esquinas, retranqueos, detrás de vegetación, obstáculos no naturales, u otros. La segunda se refiere a aquellos donde, incluso buscando un nuevo estacionamiento, no es posible obtener la visual entre el punto a levantar y la estación total. El dispositivo propuesto sigue permitiendo el levantamiento de puntos de la forma tradicional en los casos donde el punto o la vertical del punto son visibles. Con ello, se pretende ahorrar el transporte y costo de otro instrumental auxiliar adicional.

EXPLICACIÓN DE LA INVENCION

A modo explicación de la invención el "Jalón de prismas reflectores inclinado" está formado por:

- Un jalón calibrado y provisto de nivel esférico.
- Dos patas adicionales que hacen posible la posición inclinada del dispositivo y podrán moverse solidariamente a lo largo de la columna principal del jalón.
- Una batería de tres prismas reflectantes adosados al jalón y alineados verticalmente, siguiendo la línea imaginaria definida por el jalón. En adelante, para la explicación detallada del proceso, denominaremos al más cercano del extremo del jalón como prisma (P1) (dicho extremo apoya en el punto a levantar, llamado A); prisma (P2) al situado en la posición central; y prisma (P3) al ubicado en el extremo opuesto de P1. Es decir, imaginando la invención técnica en posición vertical, podremos encontrar los prismas ordenados de menor a mayor cota siendo P1 el primero, P2 el segundo y P3 el último.

Para el levantamiento de un punto no visible (A) desde nuestra posición de estacionamiento haremos uso del instrumento auxiliar aquí presentado, desarrollando la siguiente secuencia de funcionamiento.

A. En primer lugar pondremos el extremo de la invención sobre el punto A y nos cercioraremos de que las visuales a los prismas en posición oblicua sí que son visibles desde la estación total. Para establecer la posición de la invención nos ayudaremos de las patas adicionales adosadas a la columna principal del jalón.

B. Se ejecutará la visual y la medición de los puntos P1 y P3 (en este orden) pertenecientes a los prismas ubicados en los extremos de la invención técnica. La recta que pasa que pasa por el punto A quedará definida por el vector P1P3 y cualquiera de los puntos de esa recta que ya conocemos (P1 o P3):

$$\vec{u} = \overrightarrow{P1P3} = \frac{(X_3 - X_1), (Y_3 - Y_1), (Z_3 - Z_1)}{\sqrt{(X_3 - X_1)^2 + (Y_3 - Y_1)^2 + (Z_3 - Z_1)^2}}$$

C. El siguiente paso será ejecutar la visual y la medición del punto P2, el cual emplearemos para el cálculo de una estimación del error que estamos cometiendo en el levantamiento del punto A. Una vez conocido este error, será una decisión del técnico dar por aceptables las mediciones a los puntos P1, P2 y P3, o por el contrario, volver a realizarlas para la mejora de precisión en el levantamiento. Para ello calcularemos la distancia entre el punto P2 y la recta definida anteriormente. Esta distancia permitirá trasladar el dato al extremo del jalón para conocer el error mínimo que estamos cometiendo. Llamaremos "Q" al punto que define la mínima distancia entre el punto P2 y la recta:

$$\overline{P2Q} = \frac{|\overrightarrow{P1P2} \cdot \vec{u}|}{|\vec{u}|}$$

D. Solucionado este producto vectorial:

$$\overline{P2Q} = \begin{vmatrix} \vec{i} & \vec{j} & \vec{k} \\ (X_2 - X_1) & (Y_2 - Y_1) & (Z_2 - Z_1) \\ (X_3 - X_1) & (Y_3 - Y_1) & (Z_3 - Z_1) \end{vmatrix} \cdot \frac{1}{\sqrt{(X_3 - X_1)^2 + (Y_3 - Y_1)^2 + (Z_3 - Z_1)^2}}$$

$$\overline{P2Q} = \left[\vec{i}((Y_2 - Y_1) \cdot (Z_3 - Z_1) - (Y_3 - Y_1) \cdot (Z_2 - Z_1)) - \vec{j}((X_2 - X_1) \cdot (Z_3 - Z_1) - (X_3 - X_1) \cdot (Z_2 - Z_1)) + \vec{k}((X_2 - X_1) \cdot (Y_3 - Y_1) - (X_3 - X_1) \cdot (Y_2 - Y_1)) \right] \cdot \frac{1}{\sqrt{(X_3 - X_1)^2 + (Y_3 - Y_1)^2 + (Z_3 - Z_1)^2}}$$

E. Renombramos términos para simplificar la ecuación:

$$\overrightarrow{P1P2} = \begin{pmatrix} X_2 - X_1 \\ Y_2 - Y_1 \\ Z_2 - Z_1 \end{pmatrix} = \begin{pmatrix} a \\ b \\ c \end{pmatrix}$$

$$\vec{u} = \overrightarrow{P1P3} = \begin{pmatrix} X_3 - X_1 \\ Y_3 - Y_1 \\ Z_3 - Z_1 \end{pmatrix} = \begin{pmatrix} d \\ e \\ f \end{pmatrix}$$

10

$$\overline{P2Q} = \frac{\sqrt{(b \cdot f - e \cdot c)^2 - (a \cdot f - d \cdot c)^2 + (a \cdot e - d \cdot b)^2}}{\sqrt{d^2 + e^2 + f^2}}$$

15

F. Para conocer el error cometido trasladado al extremo del jalón debemos conocer la distancia P1-P2 y la apertura del jalón utilizada:

$$\begin{aligned} \overline{P1P2} &\rightarrow \overline{P2Q} \\ \overline{P1A} &\rightarrow E.M. \end{aligned}$$

$$E.M. = \frac{\overline{P1A} \cdot \overline{P2Q}}{\overline{P1P2}}$$

25

G. Conocida la recta, calcularemos el punto a levantar (A). Para ello es necesario el cálculo de λ . Recordamos que la distancia del P1 hasta A es conocida gracias al jalón calibrado.

$$\overline{P1A} = \sqrt{(X_A - X_1)^2 + (Y_A - Y_1)^2 + (Z_A - Z_1)^2}$$

- Sustituyendo el punto A:

35

$$\overline{P1A} = \sqrt{(X_1 + \lambda \cdot U_x - X_1)^2 + (Y_1 + \lambda \cdot U_y - Y_1)^2 + (Z_1 + \lambda \cdot U_z - Z_1)^2}$$

$$\lambda = \pm \overline{P1A}$$

40

H. Existen dos posibles soluciones: las equivalentes a corte de la esfera de radio P1-A con la recta. Para averiguar cuál es la solución buscada nos basamos en el siguiente razonamiento: el punto a levantar A esta en sentido contrario a P2 desde P1. Así, calcularemos λ del punto P2 y nuestra solución tendrá signo contrario. Bastará con calcular λ en una de las coordenadas del punto P2:

$$X_{P2} = X_{P1} + \lambda_2 \cdot U_x$$

$$\lambda_2 = \frac{X_{P2} - X_{P1}}{U_X}$$

- I. La distancia P1-A estará en sentido contrario, es decir, λ tendrá signo contrario:

10

$$\lambda = -\frac{\lambda_2}{|\lambda_2|} \cdot \overline{P1A}$$

- J. Ya tenemos todos los datos para calcular el punto a levantar (A):

15

$$\begin{aligned} X_A &= X_{P1} + \lambda \cdot U_X \\ Y_A &= Y_{P1} + \lambda \cdot U_Y \\ Z_A &= X_{P1} + \lambda \cdot U_Z \end{aligned}$$

DESCRIPCIÓN DE LAS FIGURAS

Para complementar la descripción que se está realizando y con objeto de ayudar a una mejor comprensión de las características de la invención, de acuerdo con unos ejemplos preferentes de realización práctica de la misma, se acompaña como parte integrante de esta descripción, un juego de figuras en las que, con carácter ilustrativo y no limitativo, se ha representado lo siguiente:

25

30

La Figura 1.- Vista de alzado principal "Jalón de prismas reflectores inclinado".

La Figura 2.- Vista en perfil de "Jalón de prismas reflectores inclinado".

La Figura 3.- Vista en perspectiva isométrica de "Jalón de prismas reflectores inclinado".

La Figura 4.- Detalle de pieza de anclaje a las tres patas del jalón.

35

La Figura 5.- Vista de alzado principal de "Jalón de prismas reflectores inclinado" en posición de toma de datos.

En las citadas figuras se pueden destacar los siguientes elementos constituyentes:

40

1. Prisma reflector más cercano al extremo del jalón (P1).
2. Prisma reflector intermedio (P2).
3. Prisma reflector que en posición de trabajo tiene mayor cota (P3).

EJEMPLO DE REALIZACIÓN PREFERENTE

5 A modo de ejemplo de realización preferente del “Jalón de prismas reflectores inclinado” y a la vista de la figuras, el mismo se puede emplear en cualquier proceso de levantamiento industrial, edificatorio, arqueológico o de cualquier naturaleza.

10 Habitualmente, no es posible el levantamiento de todos los puntos que definen la geometría del objeto u objetos a levantar desde un solo estacionamiento como consecuencia de las zonas de oclusión que genera el propio objeto o terceros obstáculos. En consecuencia, se hace necesario el estudio del posicionamiento de distintos estacionamientos para obtener las visuales de aquellos puntos en zonas de oclusión, tales como esquinas, retranqueos, partes posteriores de los objetos, etc.

15 Precisamente para evitar la necesidad de realizar distintos estacionamientos, haciendo uso un jalón calibrado provisto de nivel esférico, dos patas articuladas adicionales que permitirán la posición inclinada del dispositivo y podrán moverse solidariamente a lo largo de la columna principal del jalón y una batería de tres prismas reflectantes adosados al jalón y alineados verticalmente sobre la línea imaginaria definida por el jalón, se procedería al levantamiento de los puntos deseados clasificándolos en dos grupos y mediante un único posicionamiento del conjunto:

- 25
1. Puntos visibles o de vertical visible, susceptibles de levantar haciendo uso de procedimientos tradicionales de primas reflectores o de medición láser.
 2. Puntos no visibles y de vertical no visible, para los cuales sería necesario realizar nuevos estacionamientos haciendo uso de los métodos tradicionales. Al respecto, es importante indicar que no se pretende

30 englobar en este conjunto a todos aquellos puntos no visibles de un proyecto de levantamiento, puesto que podrán existir puntos fuera del alcance del dispositivo de la invención, como, por ejemplo, en el ámbito edificatorio: puntos que definen la fachada trasera del edificio si estamos estacionados en la fachada delantera.

A partir de la clasificación anterior, para el levantamiento de los puntos pertenecientes al primer grupo, se hará uso de la invención de forma convencional; prisma adosado a jalón calibrado provisto de nivel esférico.

5

Mientras que para llevar a cabo la medición de los puntos pertenecientes al segundo grupo, se desplegará el siguiente procedimiento:

10

1. Ubicación del jalón teniendo en cuenta que el extremo del mismo apoye en el punto a levantar como se hace habitualmente, pero de forma que la batería de tres prismas quede visible a la posición de estacionamiento. Esto dará como resultado una posición inclinada del dispositivo de la invención, de modo que habrá que ayudarse de las dos patas articuladas adicionales para fijar la posición del mismo.

15

2. Una vez fijada la posición de los elementos anteriores, se hará la medición de los tres prismas, tal y como ha sido ya descrito en la presente memoria.

Es evidente señalar que también podría realizarse el levantamiento de los puntos visibles mediante el proceso descrito para el grupo de puntos no visibles.

20

Como resultado, obtendremos las coordenadas de los puntos no visibles de forma precisa y según error conocido. Además, se ahorra tiempo de captura de datos en campo al no ser necesarios estacionamientos adicionales y se han levantado aquellos puntos que, incluso estacionando de nuevo, no era posible establecer una visual con la estación total.

25

No se considera necesario hacer más extensa esta descripción para que cualquier experto en la materia comprenda el alcance de la invención y las ventajas que de la misma se derivan. Los elementos que lo componen, sus dimensiones, o técnicas de implementación, serán susceptibles de variación siempre y cuando ello no suponga una alteración en la esencialidad del invento.

30

REIVINDICACIONES

- 1.- Jalón de prismas reflectores inclinado caracterizado por llevarse a cabo en base a la combinación de un jalón calibrado provisto de nivel esférico, dos patas articuladas adicionales que permitirán la posición inclinada del dispositivo y se desplazarán solidariamente a lo largo de la columna principal del jalón, y una batería de tres prismas reflectantes adosados al jalón y alineados verticalmente sobre la línea imaginaria definida por el mismo.
- 2.- Procedimiento de uso de Jalón de prismas reflectores inclinado según reivindicación 1, caracterizado por llevarse a cabo en base al despliegue de la siguiente secuencia:
- A. En primer lugar pondremos el extremo de la invención sobre el punto A a medir, y nos cercioraremos de que las visuales a los prismas en posición oblicua sí que son visibles desde la estación total. Para establecer la posición de la invención nos ayudaremos de las patas adicionales adosadas a la columna principal del jalón.
- B. Se ejecutará la visual y la medición de los puntos P1 y P3 pertenecientes a los prismas ubicados en los extremos de la invención técnica ordenados de menor a mayor cota siendo P1 el primero, P2 el segundo y P3 el último. La recta que pasa que pasa por el punto A quedará definida por el vector P1P3 y cualquiera de los puntos de esa recta que ya conocemos (P1 o P3):
- $$\vec{u} = \overrightarrow{P1P3} = \frac{(X_3 - X_1), (Y_3 - Y_1), (Z_3 - Z_1)}{\sqrt{(X_3 - X_1)^2 + (Y_3 - Y_1)^2 + (Z_3 - Z_1)^2}}$$
- C. El siguiente paso será ejecutar la visual y la medición del punto P2, el cual emplearemos para el cálculo de una estimación del error que estamos cometiendo en el levantamiento del punto A. Una vez conocido este error, será una decisión del técnico dar por aceptables las mediciones a los puntos P1, P2 y P3, o por el contrario, volver a realizarlas para la mejora de precisión en el levantamiento. Para ello calcularemos la distancia entre el punto P2 y la recta definida anteriormente. Esta distancia permitirá trasladar

el dato al extremo del jalón para conocer el error mínimo que estamos cometiendo. Llamaremos "Q" al punto que define la mínima distancia entre el punto P2 y la recta:

5

$$\overline{P2Q} = \frac{|\overline{P1P2} \cdot \vec{u}|}{|\vec{u}|}$$

D. Solucionado este producto vectorial:

10

$$\overline{P2Q} = \begin{vmatrix} \vec{i} & \vec{j} & \vec{k} \\ (X_2 - X_1) & (Y_2 - Y_1) & (Z_2 - Z_1) \\ (X_3 - X_1) & (Y_3 - Y_1) & (Z_3 - Z_1) \end{vmatrix} \cdot \frac{1}{\sqrt{(X_3 - X_1)^2 + (Y_3 - Y_1)^2 + (Z_3 - Z_1)^2}}$$

$$\overline{P2Q} = \left[\vec{i}((Y_2 - Y_1) \cdot (Z_3 - Z_1) - (Y_3 - Y_1) \cdot (Z_2 - Z_1)) - \vec{j}((X_2 - X_1) \cdot (Z_3 - Z_1) - (X_3 - X_1) \cdot (Z_2 - Z_1)) + \vec{k}((X_2 - X_1) \cdot (Y_3 - Y_1) - (X_3 - X_1) \cdot (Y_2 - Y_1)) \right] \cdot \frac{1}{\sqrt{(X_3 - X_1)^2 + (Y_3 - Y_1)^2 + (Z_3 - Z_1)^2}}$$

15

E. Renombramos términos para simplificar la ecuación:

$$\overline{P1P2} = \begin{pmatrix} X_2 - X_1 \\ Y_2 - Y_1 \\ Z_2 - Z_1 \end{pmatrix} = \begin{pmatrix} a \\ b \\ c \end{pmatrix}$$

$$\vec{u} = \overline{P1P3} = \begin{pmatrix} X_3 - X_1 \\ Y_3 - Y_1 \\ Z_3 - Z_1 \end{pmatrix} = \begin{pmatrix} d \\ e \\ f \end{pmatrix}$$

20

$$\overline{P2Q} = \frac{\sqrt{(b \cdot f - e \cdot c)^2 - (a \cdot f - d \cdot c)^2 + (a \cdot e - d \cdot b)^2}}{\sqrt{d^2 + e^2 + f^2}}$$

F. Para conocer el error cometido trasladado al extremo del jalón debemos conocer la distancia P1-P2 y la apertura del jalón utilizada:

25

$$\frac{\overline{P1P2}}{\overline{P1A}} \rightarrow \frac{\overline{P2Q}}{E.M.}$$

$$E.M. = \frac{\overline{P1A} \cdot \overline{P2Q}}{\overline{P1P2}}$$

- G. Conocida la recta, calcularemos el punto a levantar (A). Para ello es necesario el cálculo de λ . Recordamos que la distancia del P1 hasta A es conocida gracias al jalón calibrado.

5

$$\overline{P1A} = \sqrt{(X_A - X_1)^2 + (Y_A - Y_1)^2 + (Z_A - Z_1)^2}$$

- Sustituyendo el punto A:

10

$$\overline{P1A} = \sqrt{(X_1 + \lambda \cdot U_x - X_1)^2 + (Y_1 + \lambda \cdot U_y - Y_1)^2 + (Z_1 + \lambda \cdot U_z - Z_1)^2}$$

$$\lambda = \pm \overline{P1A}$$

- H. Existen dos posibles soluciones: las equivalentes a corte de la esfera de radio P1-A con la recta. Para averiguar cuál es la solución buscada nos basamos en el siguiente razonamiento: el punto a levantar A esta en sentido contrario a P2 desde P1. Así, calcularemos λ del punto P2 y nuestra solución tendrá signo contrario. Bastará con calcular λ en una de las coordenadas del punto P2:

15

$$X_{P2} = X_{P1} + \lambda_2 \cdot U_x$$

20

$$\lambda_2 = \frac{X_{P2} - X_{P1}}{U_x}$$

- I. La distancia P1-A estará en sentido contrario, es decir, λ tendrá signo contrario:

25

$$\lambda = -\frac{\lambda_2}{|\lambda_2|} \cdot \overline{P1A}$$

- J. Ya tenemos todos los datos para calcular el punto a levantar (A):

$$X_A = X_{P1} + \lambda \cdot U_x$$

$$Y_A = Y_{P1} + \lambda \cdot U_y$$

$$Z_A = X_{P1} + \lambda \cdot U_z$$

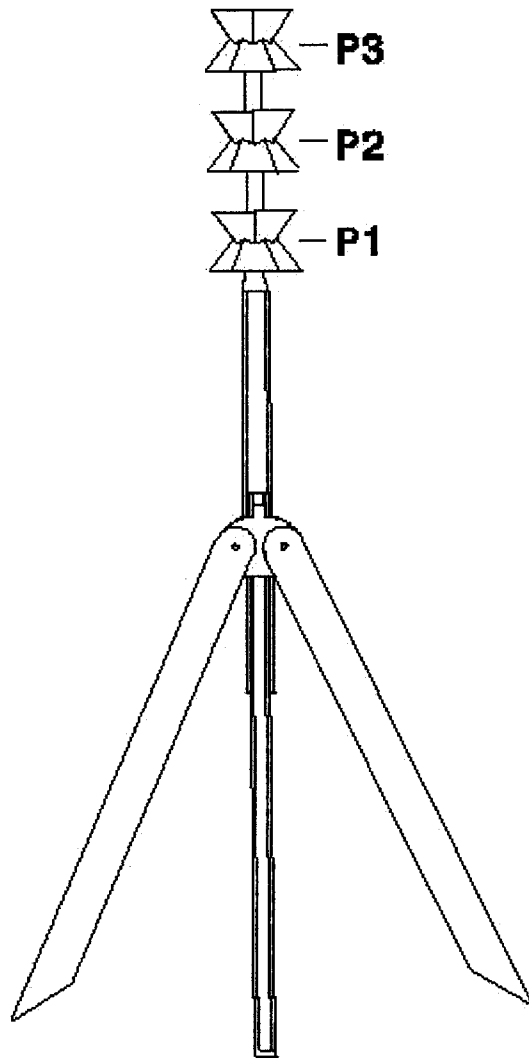


Figura 1

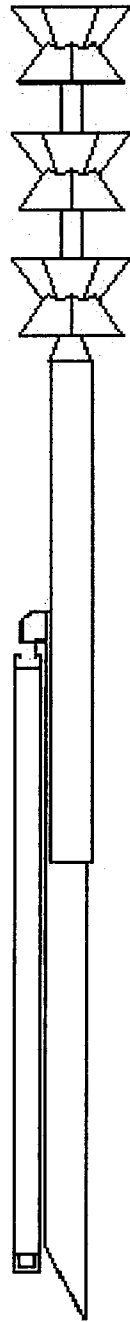


Figura 2

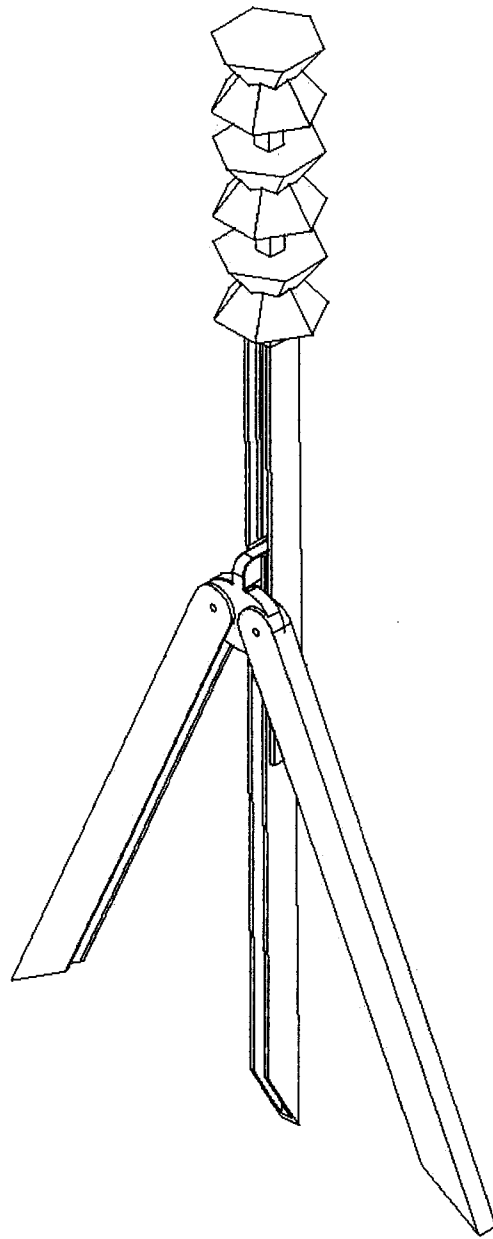


Figura 3

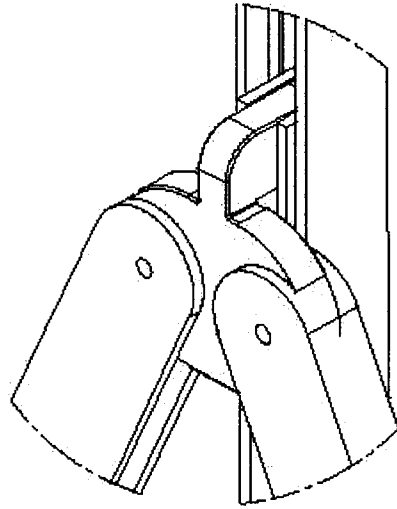


Figura 4

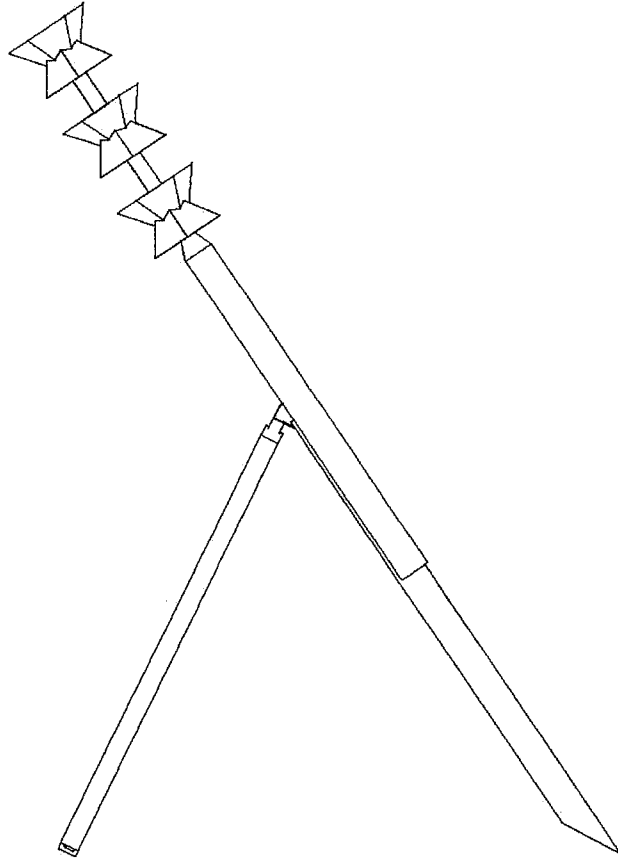


Figura 5



OFICINA ESPAÑOLA
DE PATENTES Y MARCAS

ESPAÑA

21 N.º solicitud: 201401017

22 Fecha de presentación de la solicitud: 10.12.2014

32 Fecha de prioridad:

INFORME SOBRE EL ESTADO DE LA TECNICA

5 Int. Cl.: **G01C3/08** (2006.01)

DOCUMENTOS RELEVANTES

Categoría	56 Documentos citados	Reivindicaciones afectadas
Y	Appareil. Soluciones en tecnologías de medición. Catálogo 2013. http://vps.greenti.cl/~appareil/wp-content/uploads/2013/12/CATALOGO-APPAREIL-FINAL-2013.pdf	1
Y	US 2362131 A (HAGGART JR JOHN C) 07.11.1944, página 1, línea 1 – página 2, línea 43; figuras 1-11.	1
A	US 2006044544 A1 (O'LOUGHLIN ROBERT F et al.) 02.03.2006, párrafos [0001]-[0070]; figuras 1-28.	1
A	Surveying LEICA 2013. Principios básicos de Topografía http://www.leica-geosystems.es/downloads123/zz/general/Surveying_es.pdf	2
A	US 2004223139 A1 (VOGEL MICHAEL) 11.11.2004, párrafos [0001]-[0051].	2
A	US 5204731 A (TANAKA MASAYOSHI et al.) 20.04.1993, columna 1, línea 5 – columna 8, línea 57.	2
A	US 2008218728 A1 (KIRSCHNER HOLGER) 11.09.2008, párrafos [0001]-[0038].	2

Categoría de los documentos citados

X: de particular relevancia

Y: de particular relevancia combinado con otro/s de la misma categoría

A: refleja el estado de la técnica

O: referido a divulgación no escrita

P: publicado entre la fecha de prioridad y la de presentación de la solicitud

E: documento anterior, pero publicado después de la fecha de presentación de la solicitud

El presente informe ha sido realizado

para todas las reivindicaciones

para las reivindicaciones nº:

Fecha de realización del informe
22.09.2015

Examinador
B. Tejedor Miralles

Página
1/4

Documentación mínima buscada (sistema de clasificación seguido de los símbolos de clasificación)

G01C

Bases de datos electrónicas consultadas durante la búsqueda (nombre de la base de datos y, si es posible, términos de búsqueda utilizados)

INVENES, EPODOC, WPI, bases de datos de literatura no patente

Fecha de Realización de la Opinión Escrita: 22.09.2015

Declaración

Novedad (Art. 6.1 LP 11/1986)	Reivindicaciones 1-2	SI
	Reivindicaciones	NO
Actividad inventiva (Art. 8.1 LP11/1986)	Reivindicaciones 2	SI
	Reivindicaciones 1	NO

Se considera que la solicitud cumple con el requisito de aplicación industrial. Este requisito fue evaluado durante la fase de examen formal y técnico de la solicitud (Artículo 31.2 Ley 11/1986).

Base de la Opinión.-

La presente opinión se ha realizado sobre la base de la solicitud de patente tal y como se publica.

1. Documentos considerados.-

A continuación se relacionan los documentos pertenecientes al estado de la técnica tomados en consideración para la realización de esta opinión.

Documento	Número Publicación o Identificación	Fecha Publicación
D01	Appareil. Soluciones en tecnologías de medición. Catálogo 2013.	2013
D02	US 2362131 A (HAGGART JR JOHN C)	07.11.1944
D03	US 2006044544 A1 (O'LOUGHLIN ROBERT F et al.)	02.03.2006
D04	Surveying LEICA 2013. Principios básicos de topografía.	2013
D05	US 2004223139 A1 (VOGEL MICHAEL)	11.11.2004
D06	US 5204731 A (TANAKA MASAYOSHI et al.)	20.04.1993
D07	US 2008218728 A1 (KIRSCHNER HOLGER)	11.09.2008

2. Declaración motivada según los artículos 29.6 y 29.7 del Reglamento de ejecución de la Ley 11/1986, de 20 de marzo, de Patentes sobre la novedad y la actividad inventiva; citas y explicaciones en apoyo de esta declaración

Reivindicación 1:

El documento D01 se considera como el documento del estado de la técnica más próximo al objeto de la invención (entre paréntesis las referencias al documento citado).

Dicho documento divulga un jalón para prismas reflectores inclinado caracterizado por llevarse a cabo en base a la combinación de un jalón calibrado provisto de un nivel esférico, dos patas articuladas adicionales que permitirán la posición inclinada del dispositivo y se desplazarán solidariamente a lo largo de la columna principal del jalón, y una disposición de una batería de tres prismas reflectantes adosados al jalón.

Se diferencia de la primera reivindicación en que la disposición existente no permite adosarlo al jalón de forma que queden alineados verticalmente sobre la línea imaginaria definida por el mismo, sino que se encontrarían en una línea paralela al jalón. El efecto técnico que se consigue es no tener que realizar una corrección de posición. El problema técnico a resolver es cómo detectar coordenadas de puntos no visibles evitando distintos estacionamiento. El documento D02 divulga la disposición de tres prismas reflectantes adosados a un jalón verticalmente (D02: fig. 6 y fig.10). Así el experto en la materia utilizaría dicha configuración para solucionar el problema técnico planteado.

Por lo tanto, la primera reivindicación no presentaría actividad inventiva según el artículo 8.1 de la ley de patentes 11/1986.

Reivindicación 2:

El documento D04 se considera como el documento del estado de la técnica más próximo al objeto de la invención (entre paréntesis las referencias al documento citado).

Dicho documento divulga un método de cálculo de coordenadas para el caso en que el jalón lleve adosado un prisma reflector. Se diferencia de la segunda reivindicación en que el cálculo no está descrito para el caso de utilizar tres prismas reflectores situados en un único jalón. No se ha encontrado en el estado de la técnica un documento que explícitamente divulgue el procedimiento de cálculo descrito en la segunda reivindicación. Por lo tanto, dicha reivindicación satisfaría los requisitos de patentabilidad según los artículos 6.1 y 8.1 de la ley de patentes 11/1986.

Los documentos D05-D07 divulgan métodos de cálculo para disposiciones de prismas reflectores distintas a la reivindicada.