

19



OFICINA ESPAÑOLA DE  
PATENTES Y MARCAS

ESPAÑA



11 Número de publicación: **2 482 540**

21 Número de solicitud: 201230878

51 Int. Cl.:

**G01N 3/00** (2006.01)

12

PATENTE DE INVENCION

B1

22 Fecha de presentación:

**06.06.2012**

43 Fecha de publicación de la solicitud:

**04.08.2014**

Fecha de la concesión:

**04.05.2015**

45 Fecha de publicación de la concesión:

**11.05.2015**

73 Titular/es:

**UNIVERSIDAD DE GRANADA (100.0%)  
HOSPITAL REAL CUESTA DEL HOSPICIO S/Nº  
18071 Granada (Granada) ES**

72 Inventor/es:

**MORENO NAVARRO, Fernando y  
RUBIO GÁMEZ, María Del Carmen**

54 Título: **Dispositivo y método de ensayo para la caracterización de materiales ante fenómenos de fisuración**

57 Resumen:

Dispositivo y método de ensayo para la caracterización de materiales ante fenómenos de fisuración.

La invención propuesta es un dispositivo que permite simular los esfuerzos generados (cortante, flexión y tracción) sobre materiales utilizados en la construcción de firmes de carretera, habitualmente mezclas bituminosas, y que provocan la aparición de fisuras en los mismos. El dispositivo comprende una base (A) cuyo alzado tiene forma de trapecio isósceles; dos elementos deslizantes (B) que se deslizan por las caras no paralelas de la base (A) y a los que se fija una muestra (M) del material que se pretende evaluar; medios mecánicos (C), que permiten ejercer una presión vertical descendente sobre la muestra (M) y medios que permiten medir que las deformaciones verticales y medios que permiten medir las deformaciones horizontales. También se propone un nuevo método de ensayo para la evaluación del comportamiento mecánico de materiales ante fenómenos de fisuración que emplea el dispositivo mencionado.

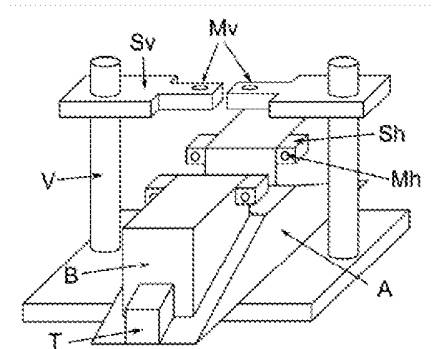


Figura 5

ES 2 482 540 B1

## DESCRIPCIÓN

Dispositivo y método de ensayo para la caracterización de materiales ante fenómenos de fisuración.

5

### SECTOR DE APLICACIÓN DE LA INVENCION

La presente invención está enmarcada en el campo de la ingeniería civil, en particular en el sector de la mecánica de estructuras y materiales. Su aplicación más directa es la caracterización y evaluación del comportamiento mecánico de mezclas bituminosas, para su empleo en la construcción de firmes de carretera.

10

### OBJETO DE LA INVENCION

La invención propuesta es un dispositivo que permite simular los esfuerzos generados (cortante, flexión y tracción) sobre materiales utilizados en la construcción de firmes de carretera, habitualmente mezclas bituminosas, durante su vida de servicio, y que provocan la aparición de fisuras en los mismos.

15

Asociado a la utilización de este dispositivo se propone, como segundo objeto de la invención, un nuevo método de ensayo para la evaluación del comportamiento mecánico de materiales ante fenómenos de fisuración que emplea el dispositivo mencionado para transmitir esfuerzos de cortante, flexión y tracción generados por la aplicación de cargas cíclicas verticales y así caracterizar y evaluar el comportamiento mecánico de los materiales, en particular mezclas bituminosas, ante fenómenos de fisuración,. Mediante la aplicación de una carga vertical cíclica puede evaluarse la resistencia del material desde la fase de inicio de fisura, hasta su propagación y fallo del material.

20

25

### ANTECEDENTES DE LA INVENCION

30

De entre el conjunto de las patologías sufridas por los firmes de carretera, una de las más comunes a nivel mundial, y una de las principales causantes del fin de su vida de servicio, es la aparición y propagación de fisuras. Así, el estudio de este fenómeno se ha convertido en una de las prioridades en el ámbito de la ingeniería de carreteras. Para ello, resulta fundamental la existencia de ensayos eficientes a nivel de laboratorio que permitan una evaluación previa del material, antes de ser utilizado en el firme.

35

Actualmente existen varios ensayos destinados a la caracterización y evaluación del comportamiento mecánico de mezclas bituminosas ante la aparición de fisuras. No obstante, en la actualidad ninguno de ellos ha sido capaz de erigirse como referencia a nivel internacional para la evaluación de este fenómeno en mezclas bituminosas (al contrario de lo que ocurre con otras patologías comunes como las roderas o las afectadas por la acción del agua). Por una parte, los ensayos que mejores características presentan para analizar dicho comportamiento, no tienen un uso generalizado (siendo muy difícil que éste se lleve a cabo debido principalmente a su alto grado experimental, su sofisticación y su coste económico) y por tanto, es muy complicado establecerlos como sistema de referencia, y que se lleve a cabo su normalización para hacer extensivo su uso al diseño de mezclas (de manera que sean incluidos en los pliegos de prescripciones técnicas). Por otra parte, los ensayos que a lo largo de los años han tenido un uso más común y/o han sido objeto de normalización, a pesar de proporcionar una información bastante útil para el análisis del comportamiento mecánico de la mezcla, no terminan de ser del todo adecuados para proferir una evaluación de su respuesta ante el fenómeno de fisuración.

40

45

50

## DESCRIPCIÓN DE LOS DIBUJOS

Las figuras presentadas en esta memoria tienen mero carácter ilustrativo y no limitativo.

- 5 **Figura 1.-** Muestra un esquema de las tensiones a las que se ve sometido el firme sometido a cargas generadas por el tráfico rodado. **Tc** indica las Tensiones de compresión cíclicas, que provocan deformaciones plásticas y **Tt** indica las Tensiones de tracción cíclicas que provocan la fisuración.
- 10 **Figura 2.-** Muestra una vista esquemática del alzado del dispositivo. **M** es la probeta o muestra del material que se encuentra fijada a los apoyos deslizantes, **B**, y sobre el que se aplican un empuje vertical descendente. **A** es la base sobre la que se apoyan y deslizan los apoyos deslizantes **B**. **C** representa el dispositivo o medios necesarios para aplicar el empuje vertical.
- 15 **Figura 3.-** Muestra una vista esquemática del dispositivo en la que junto a la base **A** se disponen dos vástagos verticales **V**, a los que se fijarán unos dispositivos que miden las deformaciones verticales de forma que queden situados en la zona superior de la probeta, sobre el cabezal de carga.
- 20 **Figura 4.-** Muestra una vista esquemática del alzado dispositivo en el que **D** representa unos medios de deslizamiento fijados a la base **A** con un grosor, **a** representa el ángulo de inclinación con el que se desliza el elemento **B**, y **E** representa una modificación el grosor de la parte superior del elemento deslizante **B**.
- 25 **Figura 5.-** Muestra una vista esquemática de un modo de realización. Junto a los elementos **A**, **B** y **V**, antes descritos, **Sh** y **Sv** representan los soportes donde se fijarán los medidores de deformación horizontal, **Mh**, y vertical, **Mv**, respectivamente, y **T** representa el carril sobre el que se desplaza el elemento **B**.
- 30 **Figura 6.-** Gráfica que muestra la evolución de las deformaciones horizontales y verticales durante un ensayo.
- Figura 7.-** Gráfica que muestra la evolución de la rigidez horizontal y vertical durante el ensayo.
- 35 **Figura 8.-** Gráfica que muestra la evolución de la tasa de energía horizontal y vertical durante el ensayo.
- Figura 9.-** Gráfica que muestra la Evolución de la energía disipada horizontal y vertical durante el ensayo.
- 40 **Figura 10.-** Gráfica que muestra la Evolución de la tasa de cambio de energía disipada horizontal y vertical durante el ensayo.
- Figura 11.-** Gráfica que muestra la evolución de la tasa de trabajo horizontal y vertical durante el ensayo.
- 45 **Figura 12.-** Gráfica que muestra la evolución de los ciclos de histéresis horizontales durante el ensayo.
- 50 **Figura 13.-** Gráfica que muestra la evolución de los ciclos de histéresis verticales durante el ensayo.

**Figura 14.-** Gráfica que muestra la evolución de la macro-grieta durante el ensayo bajo inspección visual.

## DESCRIPCIÓN DETALLADA DE LA INVENCION

5

Con el fin de evaluar el comportamiento de un material, en particular mezclas bituminosas, materiales compuestos tipo mezcla bituminosa más sistema anti-reflexión de fisuras, o varias capas de mezcla bituminosa bituminosas o materiales compuestos (en adelante “materiales”) ante esfuerzos de cortante, flexión y tracción similares a los que se verán sometidos por el tráfico rodado y los cambios de temperatura (Fig. 1), se inducen estos esfuerzos sobre una muestra, espécimen o probeta (en adelante “muestra”) de dicho material (M). El dispositivo objeto de esta invención, permite inducir estos esfuerzos

10

De forma general, el dispositivo de ensayo para la evaluación del comportamiento mecánico de materiales comprende al menos los siguientes elementos:

15

- una base (A) cuyo alzado tiene forma de trapecio isósceles cuya base mayor se sitúa debajo de la base menor;
- dos elementos deslizantes (B) que se deslizan por las caras no paralelas de la base (A) y sobre los que se fija una muestra (M) del material que se pretende evaluar;
- medios mecánicos (C), que permiten ejercer una presión vertical descendente sobre la muestra (M);
- medios que permiten medir que las deformaciones verticales; y
- medios que permiten medir las deformaciones horizontales.

20

De esta forma, al someter la muestra a un empuje vertical descendente, los elementos (B) se desplazan horizontalmente en sentidos opuestos provocando una tensión de tracción en la muestra equivalente a la que se desea simular y que dará lugar a su fisuración.

25

En una realización preferida (Fig. 3), junto a la base (A) se disponen dos vástagos (V) verticales, a los que se fijarán unos dispositivos que miden las deformaciones verticales de forma que queden situados en la zona superior de la muestra (M). Preferentemente dichos dispositivos serán sensores de distancia basados en un transformador diferencial variable lineal (LVDT).

30

A través de medios que permitan su regulación en la altura y situación sobre la muestra, como puede ser un cabezal con tornillos que ejercen presión sobre el vástago de forma que quede fijado, se colocan los medidores de deformación verticales.

35

En otra realización preferida, unos dispositivos que miden las deformaciones horizontales causadas en la muestra, preferentemente sensores tipo LVDT, se fijan a la cara frontal de los elementos deslizantes (B), de manera que dichas medidas se lleven a cabo en las zona frontal inferior de la muestra donde estas deformaciones van a ser más acentuadas. Por “frontal” se entenderá la parte delantera de la muestra y el dispositivo, tomando como referencia el plano de alzado del dispositivo.

40

45

A través de medios que permitan regular su situación respecto a la cara frontal de la muestra, como pueden ser una varilla de acero fijadas al cada elemento (B) y un cabezal con tornillos que ejercen presión sobre la varilla de forma que su posición quede fijada, se colocan los medidores de deformación horizontales.

50

A modo de ejemplo no limitativo, para medir las deformaciones horizontales y verticales causadas en la muestra se pueden emplear sensores ópticos con grabación de imágenes, o tiras extensométricas adheridas directamente a la muestra.

En otra realización preferida, la parte superior de cada elemento (B), es una plataforma desmontable, pudiendo sustituirla por otra de distinto tamaño y, consecuentemente, realizar ensayos con diferentes tamaños de muestras.

- 5 En otra realización preferida, los elementos deslizantes (B) se deslizan sobre la base (A) mediante raíles o carriles, preferentemente utilizando carros de bolas adaptados a la forma de los carriles fijados en los lados inclinados de la base para que se minimice el rozamiento, permitiendo la transmisión de forma efectiva de las cargas en sentido horizontal.
- 10 Los carriles, raíles o cualquier medio de deslizamiento empleado deben contar a su vez con medios mecánicos adecuados, como pueden ser unos pernos o unos pasadores, para retener los elementos deslizantes (B) en distintas posiciones, en función la distancia de separación inicial entre estos elementos (B) necesaria para evaluar el comportamiento del material
- 15 Además, (Figura 4) los medios de deslizamiento empleados pueden tener un grosor variable (D) de forma que sobre una misma base puede llevarse a cabo el ensayo de varios ángulos de inclinación (a) sin necesidad de modificar o sustituir la base. Este cambio de ángulo se corregirá, por ejemplo, con una modificación (E) en el grosor de la parte superior del elemento deslizante (B). Con la variación del ángulo de inclinación (a) se conseguirá incrementar o
- 20 reducir las tensiones horizontales transmitidas a la muestra.

Preferentemente, cada uno de estos carriles comprende un tope colocado en su parte inferior para evitar la salida de los elementos (B).

- 25 Finalmente, en otra realización preferida, los medios (C), que permiten ejercer una presión vertical descendente sobre la muestra (M) comprenden una pieza, cabezal de aplicación de carga, fabricada en un material resistente y con el suficiente espesor para evitar su deformación durante la aplicación de la presión y que proporcione una superficie plana que sirva de referencia a los medidores de deformación verticales.

30

### **MODO DE REALIZACIÓN PREFERIDO**

En una realización preferida del dispositivo propuesto (Fig. 5), la base (A) con forma trapezoidal encuentra fijada a un soporte al que también se fijan dos vástagos verticales que serán utilizados para llevar a cabo la toma de medidas de las deformaciones verticales.

35

Los elementos (B) se deslizan mediante carriles atornillados a las caras no paralelas de la base A y dos carros de bolas fijados a cada elemento deslizante (B) de forma que se minimiza el rozamiento, permitiendo la transmisión de forma efectiva de las cargas en sentido horizontal.

- 40 Además, tanto el carril (T) fijado a la base como los carros de bolas son desmontables. Se han confeccionados carriles con distintas inclinaciones de forma que cambiando dichas piezas puede modificarse la pendiente sobre la que se deslizan los elementos (B) y así conseguir incrementar o reducir las tensiones horizontales transmitidas a la muestra.

- 45 Por su parte, cada uno de estos carriles consta de un tope final soldado para evitar la salida de los elementos deslizantes (B), así como de unos pernos de fijación para posicionar dichos elementos deslizantes (B) durante la fijación de la muestra (M), en función la distancia de separación necesaria para evaluar el comportamiento del material.

- 50 Por otro lado, la parte superior de cada elemento B, es una plataforma desmontable, pudiendo sustituirla por otra de distinto tamaño para poder realizar ensayos con diferentes tamaños de

muestras; y con distinta inclinación, acorde con la inclinación del deslizamiento que ofrezcan los carriles empleados.

5 Los dos vástagos verticales (también desmontables), sobre los que se situarán los medidores de deformación verticales tipo LVDT (Mv), a colocar en la zona superior de la probeta, sobre el cabezal de aplicación de carga, que, conectada a una prensa servo-hidráulica ejerce el empuje vertical sobre la muestra. Ambos vástagos constan de un cabezal (Sv) con tornillos regulables que permiten fijarlo en la altura y posición deseadas, en función del espesor de la muestra bajo estudio.

10

Sobre los elementos (B) se colocarán dos elementos auxiliares (Sh) (uno a cada lado) que permitirán la fijación de los medidores de deformación horizontal (Mh), que serán del tipo LVDT, de manera que dichas medidas se lleven a cabo en la zona frontal inferior de la probeta donde estas deformaciones van a ser más acentuadas. Para el posicionamiento de los LVDT's horizontales se emplean dos varillas de acero para fijar la medición

15

La distancia de separación entre los elementos deslizantes variará en función de las características de ensayo que se deseen reproducir (espesor de la muestra y tipo de desperfecto de la base o grado de adherencia entre capas). Así, existen varios posicionamientos posibles para el inicio del ensayo.

20

Finalmente, el dispositivo consta de un cabezal de aplicación de carga que estará compuesto por una pieza de acero con el suficiente espesor para evitar su deformación durante la aplicación de la carga y de forma que ofrezca una superficie plana sobre la que puedan colocarse los medidores de deformación verticales.

25

La adhesión de la muestra a las plataformas colocadas sobre los elementos deslizantes (B) se llevará a cabo mediante el empleo de una resina epoxi. Este material permite un fijado de garantía entre el acero y las mezclas bituminosas, y es fácil de limpiar una vez terminado el ensayo.

30

Finalmente, para facilitar la observación de la propagación de las fisuras, se traza o fija una cuadrícula en la parte anterior de la muestra.

35

### **Realización del ensayo.**

Tras la adhesión de la muestra al dispositivo, éste es colocado en una prensa servo-hidráulica mediante un sistema de tronillos y pasadores (tanto el cuerpo formado por la base, los elementos deslizantes y la muestra adherida a los mismos, como el cabezal de aplicación de carga). Una vez posicionado el dispositivo en la prensa, se pone en contacto el cabezal de aplicación de carga con la parte superior de la muestra (sin aplicar fuerza alguna o aplicando una precarga muy ligera), y se posicionan los medidores de deformación tanto verticales como horizontales en un plano central de la muestra. El ensayo se lleva a cabo mediante una carga cíclica en forma de seno-verso a tensión o deformación controlada, con los parámetros (amplitud de carga, frecuencia, y periodos de descanso) y condiciones de ensayo (temperatura de ensayo, humedad de la muestra, grado de envejecimiento, etc.) adecuados para evaluar el comportamiento del material. El ensayo finaliza cuando la fisura aparecida en la muestra ha alcanzado la sección total del espesor dividiendo la muestra en dos partes.

40

45

En el ensayo, durante cada ciclo de aplicación de carga, además de la de la fuerza aplicada, se registrarán las deformaciones horizontales y verticales producidas en un entorno cercano a la zona tensionada (donde aparecerá la fisura), el ángulo de fase entre la carga aplicada y las deformaciones producidas, así como el tiempo empleado en cada ciclo y el número de éstos.

Para que la adquisición de estos datos sea efectiva, es necesario un número mínimo de los valores de cada medición tomados en cada ciclo. Así, por cada ciclo de carga es aconsejable determinar al menos entre 10 valores.

5 Además, mediante un sistema de referencia métrico, podrá controlarse visualmente la propagación de la macro-grieta a lo largo de la sección de la muestra.

A partir de dichos datos podrán determinarse los siguientes valores en cada ciclo:

- Deformaciones horizontales y verticales. Relacionando ambos tipos de deformaciones, y la relación entre fin de deformaciones plásticas, la abertura de grieta, y su propagación vertical.
- 10 - Rigidez de la muestra horizontal y vertical, y su relación con el proceso de fisuración.
- La tasa de energía horizontal y vertical, y su relación con el proceso de fisuración.
- La energía disipada horizontal y vertical, y su relación con el proceso de fisuración.
- El cambio de energía disipada entre cada ciclo horizontal y vertical, y su relación con el proceso de fisuración.
- 15 - La tasa de trabajo horizontal y vertical, y su relación con el proceso de fisuración.
- La longitud de propagación de la macro-grieta.

A partir de estos datos podrán evaluarse cada una de las fases del proceso de fisuración (inicio, propagación y fallo), permitiendo analizar el comportamiento mecánico de las mezclas bituminosas, o de sistemas compuestos (por varias capas de mezcla bituminosa, o la inclusión en la muestra de un sistema anti-reflexión de fisuras), ante este fenómeno.

Se incluyen a modo de ejemplo las gráficas (Figuras 6 a 14) con los resultados obtenidos del ensayo de una muestra de mezcla bituminosa (realizado a tensión controlada). En ellas podemos observar cómo al igual que ocurre en el firme, durante la primera etapa del ensayo se produce un proceso de deformación plástica (ciclo 1 hasta el entorno del ciclo 700). Una vez que el material ha deformado plásticamente todo lo que podía (dentro del volumen representativo de estudio), éste se rigidiza, y al seguir soportando ciclos de carga, la energía introducida al sistema por dichos ciclos no puede transformarse en deformación y empieza a aparecer daño en el material, micro-fisuración (inicio de fisura). A partir de este momento, comienza un proceso de propagación de microfisuras cuya coalescencia se transforman en meso-fisuras, y a su vez la coalescencia de éstas en macro-fisura (a partir del entorno del ciclo 700 hasta el entorno del ciclo 2000). Una vez que la macro-fisura ha comenzado, ésta comienza un proceso de propagación estable (del entorno del ciclo 2000 hasta el entorno del ciclo 3800), hasta llegar un punto en el que el material se degrada con mayor rapidez en una última fase en la que tiene lugar su fallo por rotura (zona final de las gráficas en torno al ciclo 3800 en adelante).

## REIVINDICACIONES

1.- Dispositivo de ensayo para la evaluación del comportamiento mecánico de materiales que comprende al menos los siguientes elementos:

- 5
- una base (A) cuyo alzado tiene forma de trapecio isósceles cuya base mayor se sitúa debajo de la base menor ;
  - dos elementos deslizantes (B) que se deslizan por las caras no paralelas de la base (A) y sobre los que se fija una muestra (M) del material que se pretende evaluar;
  - medios mecánicos (C), que permiten ejercer una presión vertical descendente sobre la muestra (M);
  - medios que permiten medir que las deformaciones verticales; y
  - medios que permiten medir las deformaciones horizontales
- 10

2.- Dispositivo según reivindicación anterior, que además comprende dos vástagos (V) verticales, a los que se fijan unos dispositivos que miden las deformaciones verticales de forma que queden situados en la zona superior de la muestra.

15

3.- Dispositivo según reivindicaciones 1 o 2, caracterizado porque los dispositivos que miden las deformaciones horizontales se fijan a la cara frontal de los elementos deslizantes (B), de manera que dichas medidas se llevan a cabo en la zona frontal inferior de la muestra donde estas deformaciones van a ser más acentuadas.

20

4.- Método de ensayo para la evaluación del comportamiento mecánico de materiales ante fenómenos de fisuración que emplea el dispositivo según reivindicaciones anteriores para transmitir esfuerzos de cortante, flexión y tracción generados por la aplicación de cargas cíclicas verticales.

25



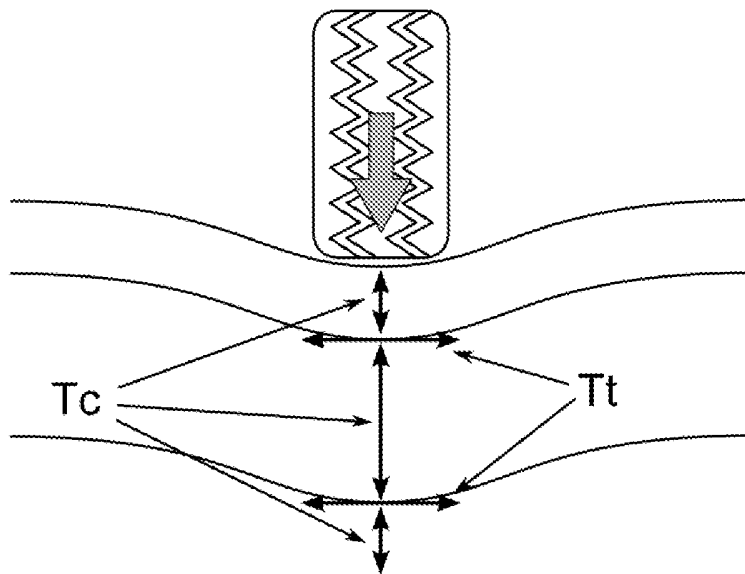


Figura 1

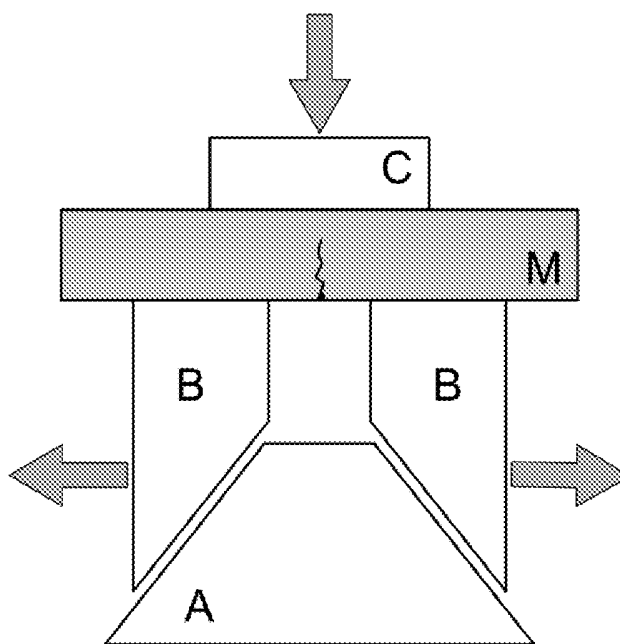


Figura 2

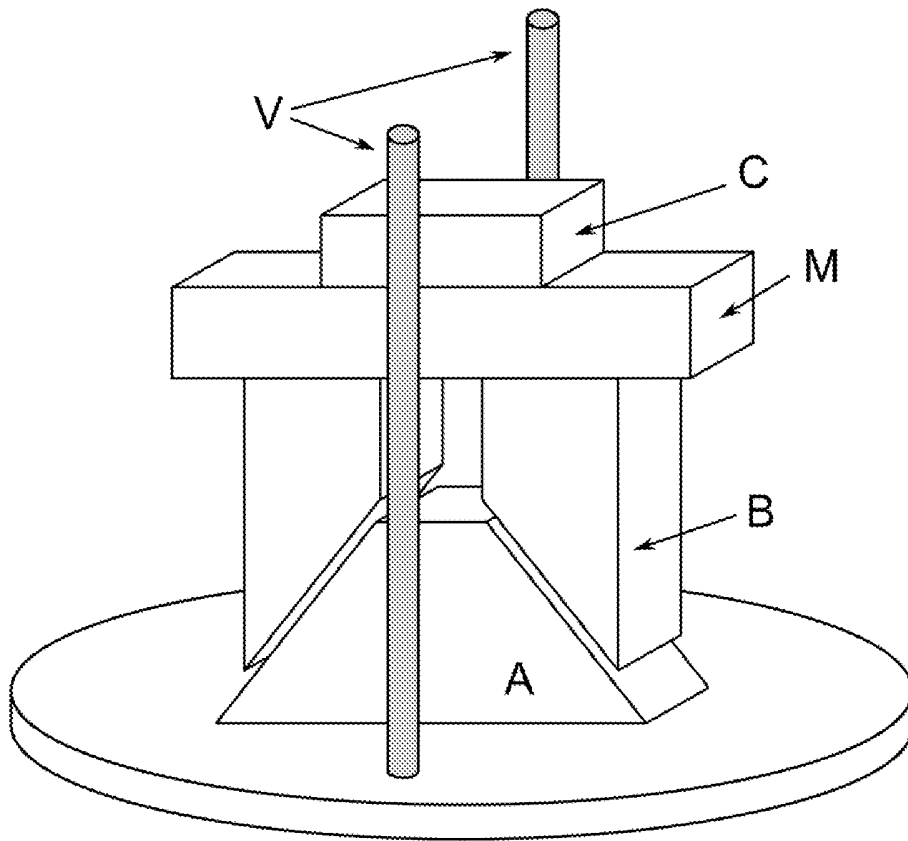


Figura 3

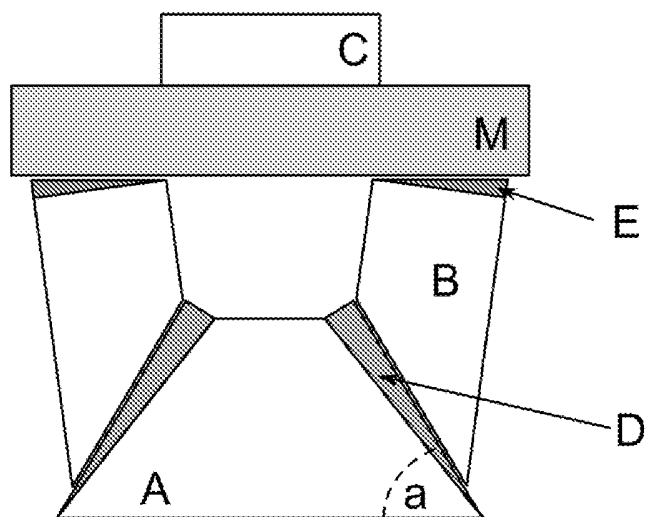


Figura 4

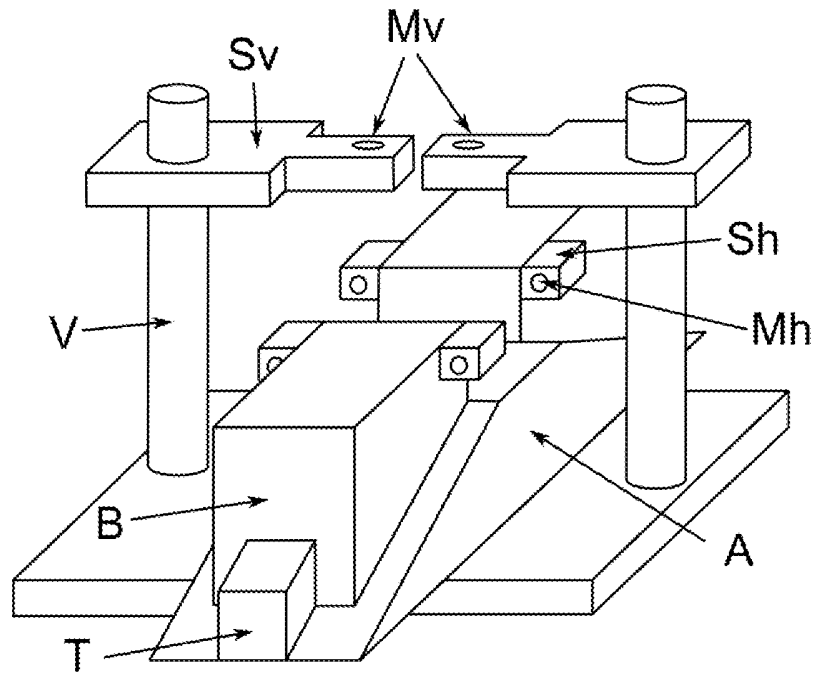


Figura 5

Deformación

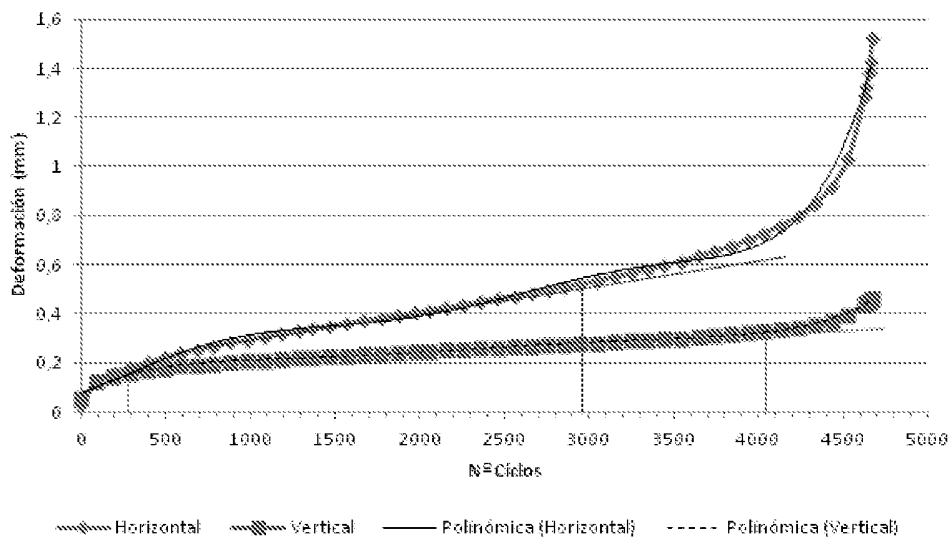


Figura 6

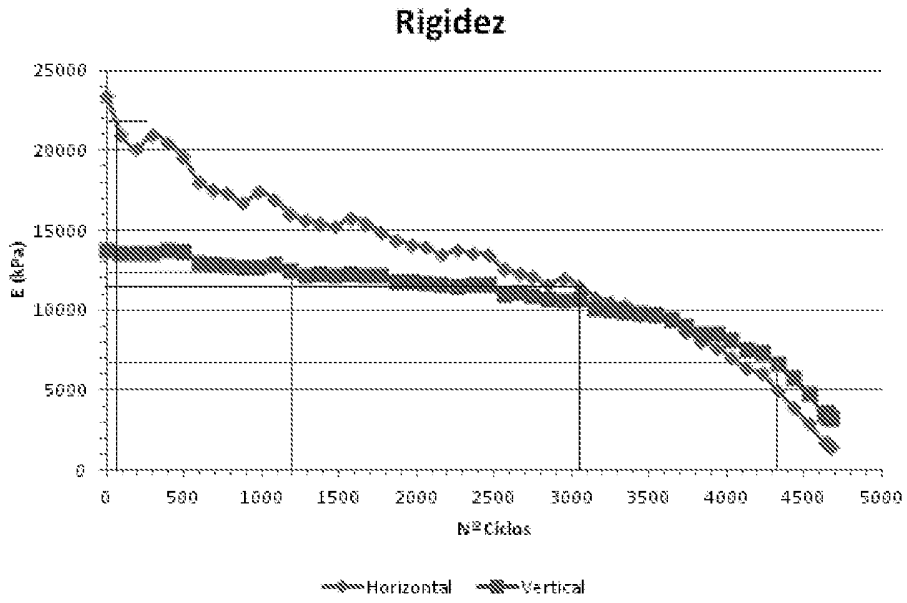


Figura 7

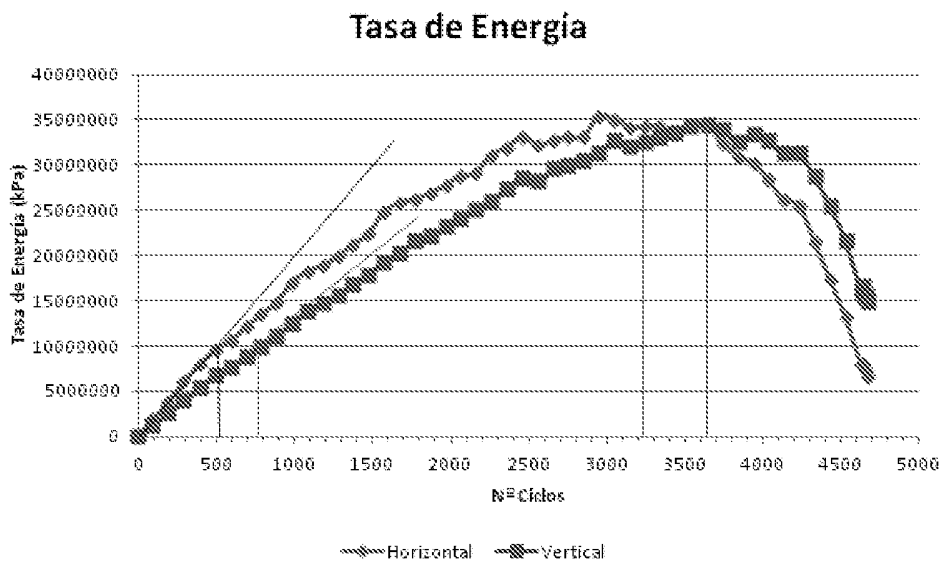


Figura 8

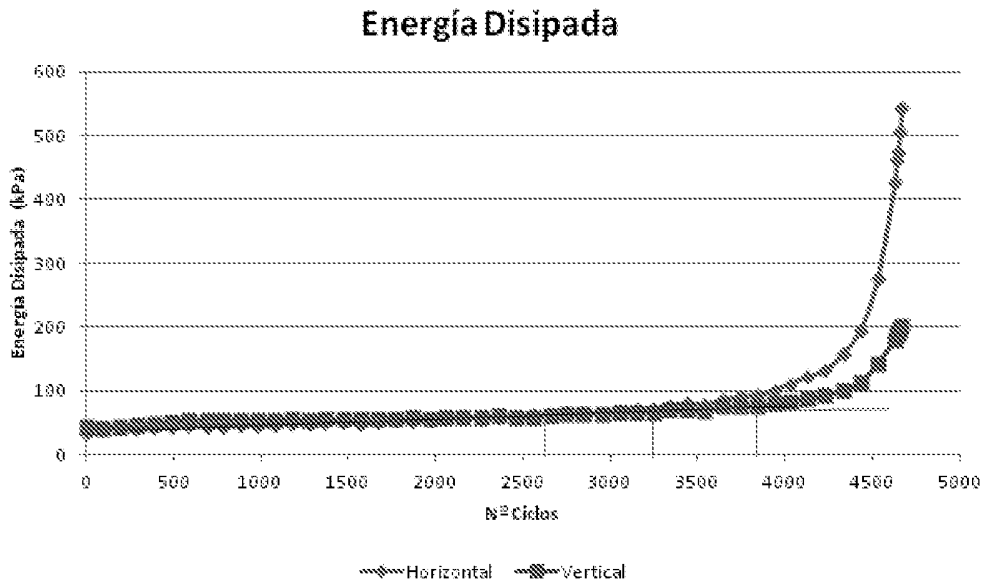


Figura 9

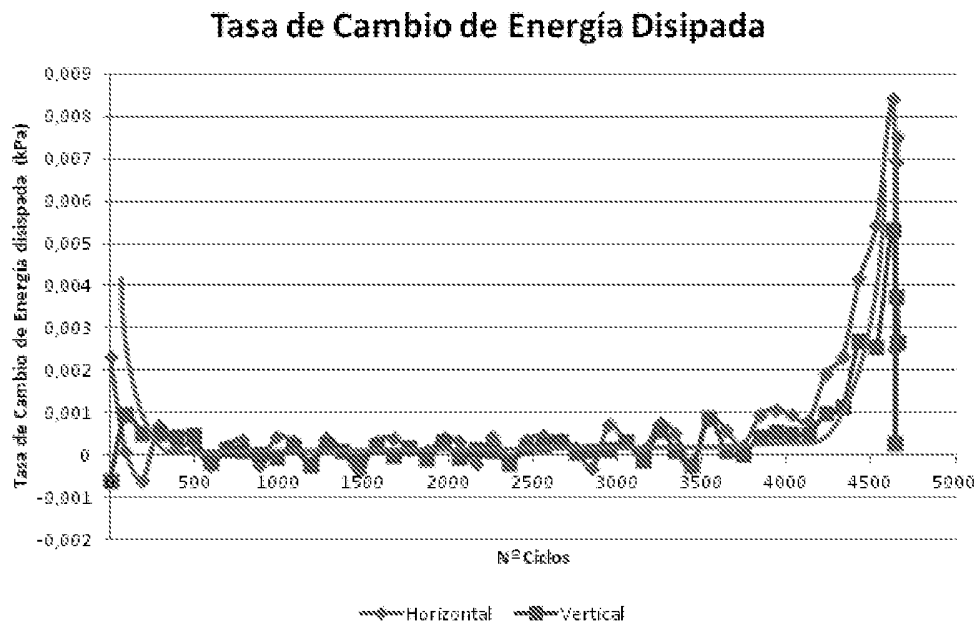


Figura 10

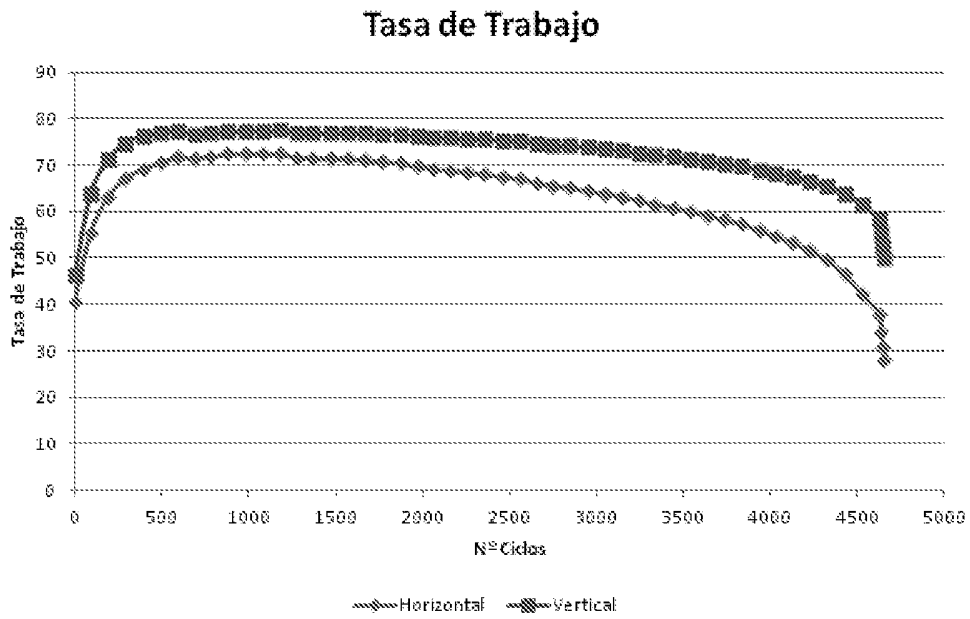


Figura 11

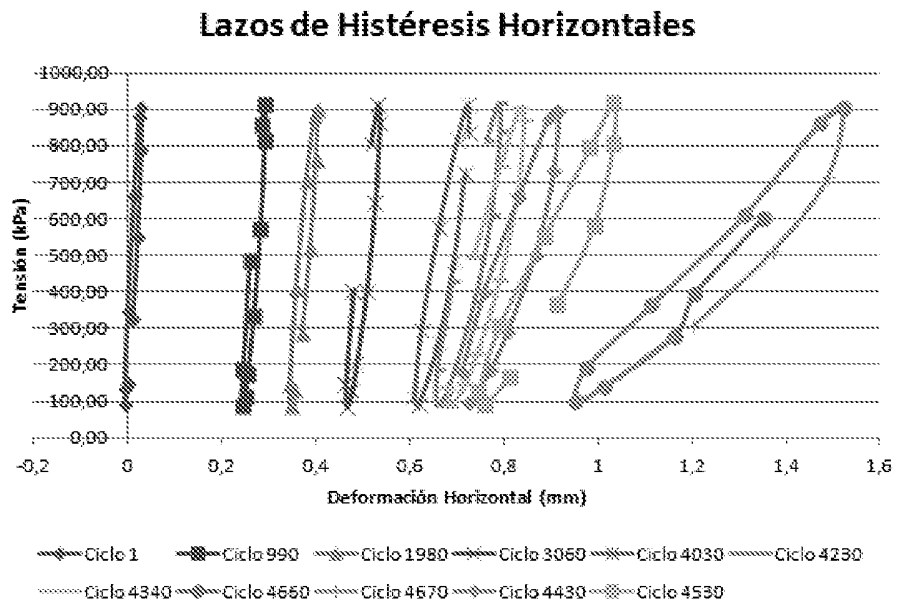
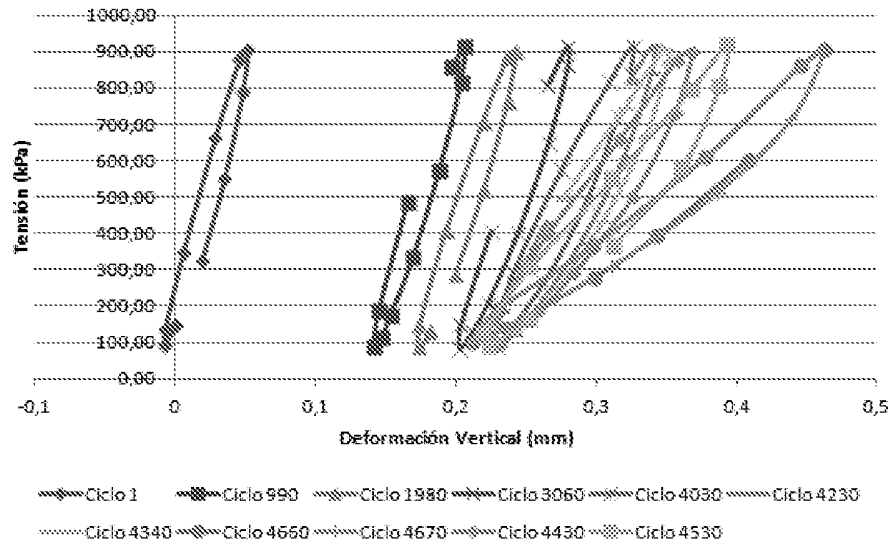
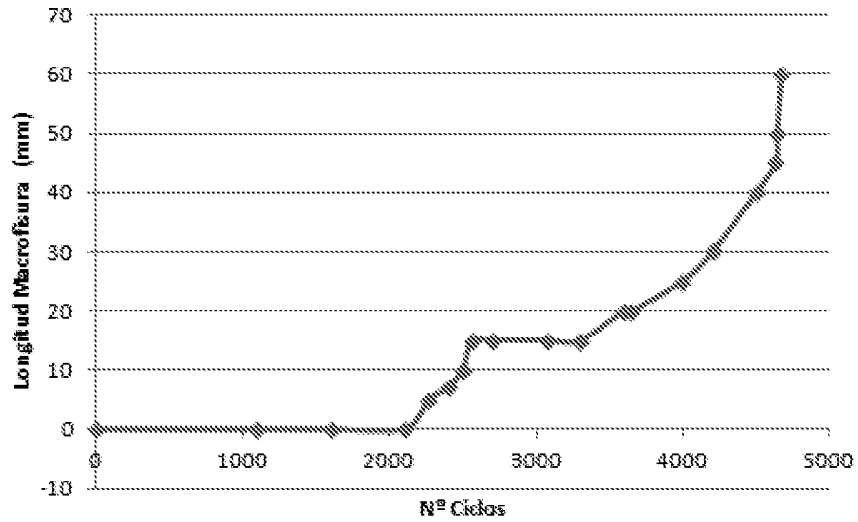


Figura 12

**Lazos de Histéresis Verticales**



**Figura 13**



**Figura 14**



- ① N.º solicitud: 201230878  
 ② Fecha de presentación de la solicitud: 06.06.2012  
 ③ Fecha de prioridad:

INFORME SOBRE EL ESTADO DE LA TECNICA

⑤ Int. Cl. : **G01N3/00** (2006.01)

DOCUMENTOS RELEVANTES

Categoría	⑥ Documentos citados	Reivindicaciones afectadas
A	EP 0603029 A1 (COLAS SA) 22.06.1994, descripción; figuras 1-2.	1-4
A	ES 2283229 A1 (UNIV MADRID POLITECNICA) 16.10.2007, descripción; figuras 1-5.	1-4
A	WO 2006074658 A2 (FORSKNINGSCT RISOE et al.) 20.07.2006, Resumen de la base de datos WPI. Recuperado de EPOQUE; figuras 1-9.	1-4
A	ES 2149045 A1 (UNIV CATALUNYA POLITECNICA) 16.10.2000, descripción; figuras 1-6.	1-4
A	SU 1033928 A1 (ROSTOVSKIJ INZH STR INST) 07.08.1983, Resumen de la base de datos WPI. Recuperado de EPOQUE; figura 1.	1-4
A	CN 102012338 A (UNIV SHANDONG) 13.04.2011, Resumen de la base de datos WPI. Recuperado de EPOQUE; figuras 1-2.	1-4

Categoría de los documentos citados

X: de particular relevancia  
 Y: de particular relevancia combinado con otro/s de la misma categoría  
 A: refleja el estado de la técnica

O: referido a divulgación no escrita  
 P: publicado entre la fecha de prioridad y la de presentación de la solicitud  
 E: documento anterior, pero publicado después de la fecha de presentación de la solicitud

El presente informe ha sido realizado

para todas las reivindicaciones

para las reivindicaciones nº:

Fecha de realización del informe  
19.12.2013

Examinador  
E. Rodríguez Sánchez

Página  
1/4



Documentación mínima buscada (sistema de clasificación seguido de los símbolos de clasificación)

G01N

Bases de datos electrónicas consultadas durante la búsqueda (nombre de la base de datos y, si es posible, términos de búsqueda utilizados)

INVENES, WPI, EPODOC

Fecha de Realización de la Opinión Escrita: 19.12.2013

**Declaración****Novedad (Art. 6.1 LP 11/1986)**

Reivindicaciones 1-4  
Reivindicaciones

SI  
NO

**Actividad inventiva (Art. 8.1 LP11/1986)**

Reivindicaciones 1-4  
Reivindicaciones

SI  
NO

Se considera que la solicitud cumple con el requisito de aplicación industrial. Este requisito fue evaluado durante la fase de examen formal y técnico de la solicitud (Artículo 31.2 Ley 11/1986).

**Base de la Opinión.-**

La presente opinión se ha realizado sobre la base de la solicitud de patente tal y como se publica.

**1. Documentos considerados.-**

A continuación se relacionan los documentos pertenecientes al estado de la técnica tomados en consideración para la realización de esta opinión.

Documento	Número Publicación o Identificación	Fecha Publicación
D01	EP 0603029 A1 (COLAS SA)	22.06.1994
D02	ES 2283229 A1 (UNIV MADRID POLITECNICA)	16.10.2007
D03	WO 2006074658 A2 (FORSKNINGSCT RISOE et al.)	20.07.2006
D04	ES 2149045 A1 (UNIV CATALUNYA POLITECNICA)	16.10.2000
D05	SU 1033928 A1 (ROSTOVSKIJ INZH STR INST)	07.08.1983
D06	CN 102012338 A (UNIV SHANDONG)	13.04.2011

**2. Declaración motivada según los artículos 29.6 y 29.7 del Reglamento de ejecución de la Ley 11/1986, de 20 de marzo, de Patentes sobre la novedad y la actividad inventiva; citas y explicaciones en apoyo de esta declaración**

La invención reivindicada define un dispositivo de ensayo para la evaluación del comportamiento mecánico de materiales que comprende una base cuyo alzado tiene forma de trapecio isósceles cuya base mayor se sitúa debajo de la base menor, dos elementos deslizantes por las caras no paralelas de la base sobre los que puede fijarse la muestra de material a ensayar, medios mecánicos aptos para ejercer una presión vertical descendente sobre la muestra y medios que permiten medir deformaciones verticales y horizontales. También, en la reivindicación 4, se define un método de ensayo que emplea el dispositivo definido en reivindicaciones anteriores.

En el estado de la técnica encontrado aparecen documentos, como D01-D06, que divulgan dispositivos y métodos de ensayo para la evaluación del comportamiento mecánico de materiales. Según las características técnicas que describen estos documentos, los dispositivos y métodos divulgados resultan ser próximos al objeto reivindicado pero sin que parezca afectarse el requisito de novedad. Además, en estos documentos parece no haber sugerencias que dirijan al experto en la materia a aplicar las características que describen, o combinarlas con las características de otros dispositivos o métodos divulgados en otros documentos, y llegar así a la invención como se revela en las reivindicaciones.

En conclusión, a la vista del estado de la técnica encontrado, la reivindicación 1-4 cumplirían los requisitos de novedad y actividad inventiva, según los artículos 6.1 y 8.1 de la Ley 11/1986, de Patentes.