

19



OFICINA ESPAÑOLA DE
PATENTES Y MARCAS

ESPAÑA



11 Número de publicación: **2 436 853**

21 Número de solicitud: 201230828

51 Int. Cl.:

A61N 5/10 (2006.01)

H01J 49/44 (2006.01)

12

PATENTE DE INVENCION

B1

22 Fecha de presentación:

30.05.2012

43 Fecha de publicación de la solicitud:

07.01.2014

Fecha de la concesión:

18.12.2014

45 Fecha de publicación de la concesión:

29.12.2014

56 Se remite a la solicitud internacional:

PCT/ES2013/070342

Fecha de publicación de la mención al informe de
búsqueda internacional:

13.03.2014

73 Titular/es:

**UNIVERSIDAD DE GRANADA (100.0%)
HOSPITAL REAL CUESTA DEL HOSPICIO S/N
18071 Granada, ES**

72 Inventor/es:

**RODRÍGUEZ RUBIALES, Daniel;
LALLENA ROJO, Antonio Miguel y
CORNEJO GARCÍA, Juan Manuel**

54 Título: **DISPOSITIVO PARA LA PRODUCCIÓN DE HACES MONOCROMÁTICOS DE ELECTRONES Y MÉTODOS PARA LA CALIBRACIÓN DE DETECTORES Y MEDIDA DEL PERFIL DE HACES DE ELECTRONES**

57 Resumen:

Dispositivo para la producción de haces monocromáticos de electrones y métodos para la calibración de detectores y medida del perfil de haces de electrones.

Se describe un dispositivo compacto para la producción de haces monocromáticos de electrones que hace posible un calibrado preciso de los detectores de radiación. El dispositivo objeto de la presente invención capta los electrones emitidos por una fuente de emisión β y los selecciona en función de su energía aplicando un campo magnético, en donde este campo varía con la intensidad de corriente suministrada a los electroimanes que lo producen. También se describen un método para la calibración de los detectores y un método para medir el perfil de haces de electrones que emplean el dispositivo mencionado.

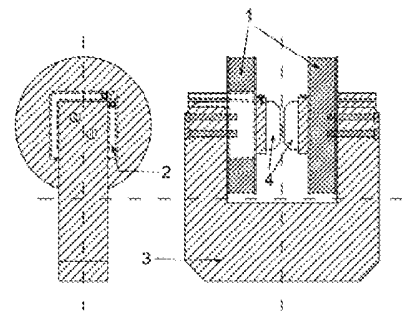


Figura 1

ES 2 436 853 B1

DESCRIPCION

Dispositivo para la producción de haces monocromáticos de electrones y métodos para la calibración de detectores y medida del perfil de haces de electrones

5

OBJETO DE LA INVENCION

La presente invención describe un dispositivo compacto para la producción de haces monocromáticos de electrones que se encuadra fundamentalmente en el sector de la física médica y de la tecnología física por cuanto que hace posible un calibrado preciso de los detectores de radiación. El dispositivo objeto de la presente invención capta los electrones emitidos por una fuente de emisión β y los selecciona en función de su energía aplicando un campo magnético, en donde este campo varía con la intensidad de corriente suministrada a los electroimanes que lo producen.

10

También son objeto de la presente invención un método para la calibración de los detectores y un método para medir el perfil de haces de electrones que emplean el dispositivo mencionado

15

ANTECEDENTES DE LA INVENCION

La producción de haces de electrones monocromáticos en un rango de energías desde 1 a 20 MeV, a partir de campos magnéticos que puedan ser variables, es una cuestión de interés en el sector de la física médica y de la tecnología física.

20

La invención que se presenta en este documento mejora determinados aspectos de dispositivos realizados con anterioridad. Algunas de las limitaciones que presentan son: un tamaño y peso excesivo, que dificulta la portabilidad; un valor máximo de la intensidad de campo magnético, que limita el rango de energías alcanzable; y pobre resolución en energía, que viene determinada por el mecanismo de detección de los electrones y por el sistema de calibración del campo magnético utilizado.

25

Existen dos publicaciones de referencia para describir el estado de la técnica:

- a) En [*L. Ray and J. L. Rosen, An adjustable monochromatic beta source, Nucl. Instrum. Methods, A 273 (1988) 13-15*] se describe un dispositivo de producción de campos magnéticos a partir de un conjunto de electroimanes con núcleos de hierro dulce. Cada bobina tiene 1000 espiras de hilo de cobre de 1 mm de espesor y una resistencia de 13 ohmios a temperatura ambiente, que permite operar el dispositivo a una corriente máxima de 3 amperios disipando 60 vatios de potencia y limitando el campo magnético a una intensidad de 2000 gauss, equivalente a 0.2 tesla. El dispositivo tiene unas dimensiones de aproximadamente 10 cm x 10 cm x 17 cm y ningún sistema de refrigeración. En la citada publicación se utiliza como fuente de electrones el radionúclido ^{106}Ru (con una actividad de 0,5 μCi) que se desintegra a ^{106}Rh , con una vida media de 1 año, y éste a su vez a ^{106}Pd con una vida media de 30 s y un valor Q de 3,54 MeV. De esta forma, con este dispositivo sería posible crear haces de electrones de energías que pudieran llegar hasta 3,54 MeV siempre que la fuente de emisión β (^{106}Ru) fuese suficientemente intensa y el campo magnético suficientemente alto. En tal caso habría que recoger una muestra muy amplia debido a las características de un espectro beta y en la práctica estaría limitado por esta razón a energías de 1-2 MeV. Los espectros presentados tienen baja resolución debido al sistema de detección utilizado. Además, no existe ningún dispositivo que permita la calibración precisa del campo magnético y con ella la determinación de la energía de los electrones. Todo esto implica las limitaciones antes mencionadas, a excepción de la portabilidad.
- b) En [*J. O. Deasy et al, A simple magnetic spectrometer for radiotherapy electron beams, Med. Phys. 21 (1994) 1703-1714*] se describe un sistema que no es compacto, pero que ha sido concebido y construido para su utilización con haces generados en aceleradores clínicos, más concretamente para caracterizar haces de electrones para radioterapia. Por tanto, permite trabajar con electrones de hasta 16 MeV. Este dispositivo tiene dimensiones de 31 cm x 17 cm x 28 cm y un peso de 50 kg, por lo que no es fácilmente transportable. Además, el máximo campo magnético que se puede producir es de 0,6 T lo que sólo permite acceder a los electrones de hasta 16 MeV debido al gran radio de curvatura de sus trayectorias. El dispositivo se encuentra inmerso en un volumen de helio y no en vacío, y está debidamente apantallado para evitar cualquier tipo de radiación no deseada, esto es, fotones originados por *bremstrahlung* que son generados en exceso debido a las altas corrientes que proporciona el acelerador. Además, no se realiza una calibración precisa del campo magnético: Sólo se mide utilizando una sonda que funciona por efecto Hall, y se utilizan dos sistemas de detección: un detector de centelleo y una película radiográfica. Con el primer sistema sólo puede conocerse la energía, previa calibración del dispositivo, sirviendo el segundo para que el dispositivo sea utilizado sólo como espectrógrafo. Un sistema de detección basado en detectores de centelleo proporciona sólo una resolución del 10%. La ventaja de utilizar este tipo de detectores es que pueden funcionar a presión atmosférica.

30

35

40

45

50

55

60

Además de los artículos mencionados, es importante mencionar que la compañía OXFORD (<http://www.oxford-instruments.com>) suministra un conjunto de electroimanes (catalogado como modelo E6-101) que permite obtener campos magnéticos de hasta 1,7 T cuando el espaciado de los núcleos de hierro de las bobinas es de 5 mm. El

dispositivo pesa 27 kg y pueden aplicarse corrientes de hasta 5 A cuando se refrigera con agua, sin embargo para producir el campo magnético al que se hace referencia, el núcleo de hierro tiene un diámetro de sólo 2 cm, lo que indica que el radio de curvatura de los electrones es de 1 cm cuando se quiere desviar el haz 90 grados. Este radio es muy pequeño y hace imposible poder desviar un ángulo de 90 grados las trayectorias de electrones de energías por encima de 5 MeV cuando el campo magnético que se aplica es el máximo. Además de las limitaciones mencionadas, este dispositivo necesitaría un elemento adicional para calibrar el campo magnético con independencia a los valores de éste que pueden ser suministrados con las especificaciones, un sistema de detección apropiado y el acoplamiento a la fuente beta o al acelerador de electrones.

Además de los aspectos técnicos que se han descrito, es importante mencionar:

- El procedimiento utilizado en aceleradores de uso clínico para la caracterización del haz de electrones (determinación de la calidad del haz), y
- El procedimiento para obtener la función respuesta de detectores de radiación.

Para caracterizar el perfil del haz de electrones en un acelerador de uso clínico se utiliza el protocolo TRS398. En este tipo de aceleradores, los electrones salen del acelerador en forma de pulso bien definido con anchuras temporales de varios microsegundos (μs) en ciclos de varios milisegundos. Estos pulsos se dirigen en aire sobre una lámina para aumentar su distribución espacial, lo que provoca que la energía media de las partículas se reduzca y la anchura espectral aumente. Haciendo uso del protocolo TRS398, el haz de electrones se caracteriza a partir de lo que se conoce como profundidad de hemiabsorción, o profundidad a la que la dosis suministrada por el haz de electrones en un maniquí de agua se reduce a la mitad de su valor máximo. Viene representada por R_{50} y está relacionada con la energía media del haz, en un tamaño de campo (aplicación sobre el paciente) que puede variar entre 10 cm x 10 cm y 20 cm x 20 cm. R_{50} se obtiene a partir de medidas realizadas con una cámara de ionización. El parámetro que se recoge es la carga generada como consecuencia de la interacción de los electrones con el maniquí de agua y su variación con la profundidad. Cuando el valor de la carga medida sea la mitad de su valor máximo, se obtiene R_{50} . Es importante notar que para obtener este parámetro hay que realizar algunas correcciones utilizando fórmulas empíricas. El factor R_{50} variará por tanto dependiendo de la calidad del haz suministrado por el acelerador y que, por supuesto, no es la misma. Más aún, muchos laboratorios primarios de calibración para dosimetría proporcionan actualmente calibraciones en términos de dosis absorbida en agua para la calidad de la radiación gamma del ^{60}Co . Algunos laboratorios han ampliado las calibraciones a haces de fotones y de electrones de alta energía o están en la etapa de desarrollo de las técnicas necesarias para estas modalidades. Para utilizar, por tanto, una cámara de ionización en un hospital, a la lectura de dicha cámara frente a la radiación debe aplicarse correcciones. Una de dichas correcciones son las debidas a la diferente calidad del haz.

En ningún caso se mide de forma no ambigua la intensidad del haz de electrones para cada energía, lo que podría ser útil para establecer una comparación directa entre la lectura en un laboratorio primario y en un acelerador clínico. Además, en los hospitales se trabaja fundamentalmente con fotones y no con electrones, salvo en lo que se conoce como radioterapia intraoperatoria, lo cual motiva la construcción de dispositivos que ayuden a obtener las características del haz y así facilitar la planificación.

DESCRIPCIÓN DE LA INVENCION

La presente invención tiene por objeto el resolver los problemas técnicos indicados en el actual estado de la técnica.

Así pues, por un lado, se pretende resolver el problema de la medición precisa de la función respuesta de detectores de radiación beta, ya que proporciona electrones con energías bien definidas por encima de 1 MeV y hasta los 20 MeV. El dispositivo objeto de la invención permite medir de forma directa la distribución en energía de los electrones procedentes de un acelerador lineal de uso clínico, medida que no se realiza hasta la fecha en hospitales, puesto que se utilizan otros métodos de medida indirectos y por tanto más imprecisos.

La posibilidad de obtener haces monocromáticos de electrones de hasta varios MeV de energía requiere una fuente de electrones y una instalación o dispositivo que permita la selección de los electrones en función de su energía.

Esta selección en energía se realiza con campos magnéticos que pueden ser producidos por un dipolo o un sistema de electroimanes. La magnitud del campo magnético necesaria será tanto mayor cuanto menor sea el radio de curvatura de las trayectorias de los electrones cuya energía se quiere seleccionar. Un mayor radio de curvatura implica dimensiones mayores del dispositivo. La reducción de estas dimensiones es fundamental para conseguir la portabilidad. Si las dimensiones son pequeñas entonces el campo magnético debe ser elevado y es necesario refrigerar las bobinas manteniendo el tamaño del dispositivo.

Otro problema que se plantea es el de la medida del campo magnético de una forma precisa y continua, dado que tal medida puede proporcionar la energía de los electrones sin necesidad de utilizar un detector de radiación. Por supuesto esta determinación de la energía también puede llevarse a cabo utilizando un detector de radiación, aunque éste está sujeto a una resolución determinada. Además de esto último, no es lógico si se desea utilizar el dispositivo para obtener la función respuesta de dicho detector. Por ejemplo, antes de utilizar un detector en pruebas

de haces suministrados por aceleradores de uso clínico, sería conveniente obtener la respuesta del detector al haz del acelerador, lo que hace necesario una medida del haz que no requiera el propio detector.

La invención resuelve los problemas mencionados mediante un dispositivo compacto que obtiene haces monocromáticos de electrones en un rango de energías que llega hasta los 20 MeV. Se trata de un dispositivo fácilmente transportable y de fácil acoplamiento a un acelerador de uso clínico y/o a un acelerador de producción de radioisótopos. Para conseguir la portabilidad se ha concebido un sistema de refrigeración basado en contactos térmicos con láminas de cobre que permite reducir de forma considerable el tamaño del dispositivo y llegar a los valores de campos magnéticos más altos.

De forma opcional, para conseguir una medida precisa de la energía sin ninguna ambigüedad, se determina de forma precisa el campo magnético a partir de las corrientes inducidas en unos electrodos metálicos, por iones atrapados en dicho campo magnético, y se recoge la carga eléctrica del haz de electrones con una taza de Faraday. La calibración campo magnético – energía puede realizarse midiendo el campo magnético y la corriente de electrones provenientes de una fuente de electrones de conversión interna.

Más concretamente, el dispositivo para la producción de haces monocromáticos de electrones se acopla a una fuente de emisión β para la producción de electrones y los selecciona en función de su energía aplicando un campo magnético, en donde este campo varía con la intensidad de corriente suministrada a las bobinas que lo producen; y comprende al menos dos bobinas de hilo de cobre, dispuestas cada una de ellas en una estructura de cobre que a su vez está fijada de forma perpendicular a un núcleo de hierro; y donde dichos núcleos de hierro están enfrentados entre sí y fijados a una estructura en forma de herradura configurada para cerrar el circuito magnético. Las bobinas están compuestas por una pluralidad de espiras distribuidas en capas uniformes, y donde cada capa comprende una lámina de material con una conductividad térmica $\lambda > 100 \text{ W/(K}\cdot\text{m)}$ y diamagnéticos (polaridad magnética relativa, $\mu_r < 1$) preferentemente plata, oro, aluminio, cobre, sus mezclas o aleaciones con otros materiales, más preferentemente cobre, en contacto térmico con la estructura de cobre fijada al núcleo de hierro; y en donde por dicha estructura de cobre circula un líquido refrigerante, siendo, preferentemente, su flujo regulable.

A lo largo de la descripción y las reivindicaciones la palabra "comprende" y sus variantes no pretenden excluir otras características técnicas, aditivos, componentes o pasos. Para los expertos en la materia, otros objetos, ventajas y características de la invención se desprenderán en parte de la descripción y en parte de la práctica de la invención. Los siguientes ejemplos y dibujos se proporcionan a modo de ilustración, y no se pretende que sean limitativos de la presente invención. Además, la presente invención cubre todas las posibles combinaciones de realizaciones particulares y preferidas aquí indicadas.

Breve descripción de las figuras

Figura 1.- Muestra la estructura mecánica del dispositivo objeto de la invención que comprende un sistema de bobinas indicando los elementos principales.

Figura 2.- Representación esquemática de los componentes del sistema de refrigeración.

Figura 3.- Muestra una gráfica del caudal C, expresado en cm^3/s en función del tiempo t.

Figura 4.- Muestra una gráfica de la temperatura T ($^{\circ}\text{C}$) en función de la corriente eléctrica I (A).

Figura 5.- Muestra un detalle del dispositivo objeto de la invención, incluyendo la cámara de vacío, y los puertos para entrada y salida del haz de electrones

Figura 6.- Muestra un detalle del dispositivo objeto de la invención, incluyendo los puertos para entrada y salida del haz de electrones, para fijación de las tazas de Faraday, de la fuente de iones y para realizar el vacío.

REALIZACIÓN PREFERENTE DE LA INVENCION

El objeto de la invención es un dispositivo compacto de producción de haces monocromáticos de electrones en un rango de energías de 1 – 20 MeV a partir de campos magnéticos intensos producidos por bobinas refrigeradas por medio de un fluido y por contacto térmico con una pluralidad de láminas de cobre, con alta resolución en energía, exactitud en la calibración del campo magnético determinado a partir de corrientes inducidas y portabilidad.

El dispositivo objeto de la invención está diseñado para un acoplamiento a una fuente intensa de electrones en un rango amplio de energías que permita su uso para la determinación de la función respuesta de detectores de radiación, así como para la medida directa del perfil energético de un acelerador de uso clínico.

La disposición de los elementos es fundamental para la resolución de los problemas técnicos planteados en el estado de la técnica. Así pues, el dispositivo objeto de la invención comprende dos bobinas refrigeradas por la circulación en un pequeño circuito de cobre y por contacto térmico con unas láminas de cobre, que están configuradas para producir campos magnéticos intensos y homogéneos de hasta 1,5 T en volúmenes muy pequeños, todo ello con un peso reducido (inferior a 20 Kg) y dimensiones igualmente reducidas.

Más concretamente, las bobinas están montadas sobre una estructura de cobre por el interior de la cual circula un líquido refrigerante que mantiene a la estructura de cobre a una temperatura próxima a la establecida en el refrigerador. La estructura está diseñada de forma que permite el contacto directo con la parte exterior de dicha estructura de cobre. Para conseguir la refrigeración total de la bobina se utilizan láminas de cobre colocadas entre cada capa de espiras y en contacto térmico con la estructura de soporte. Este método mejora los conocidos métodos de refrigeración en dipolos donde se requieren altas corrientes y para los que se utilizan cilindros de cobre huecos con el fin de hacer circular agua por el interior, y que resultan en dispositivos de grandes dimensiones, lo cual necesita ser resuelto.

La producción de campos magnéticos intensos, de hasta 1,5 T sin calentamiento de las bobinas es debido al empleo del circuito de cobre sobre bloques de hierro. Gracias a la permeabilidad magnética del cobre, no se altera el campo magnético y hace que este sea nulo fuera de la zona entre bloques de hierro. Además, la alta conductividad térmica del cobre provoca además el enfriamiento de cada capa por contacto térmico con el circuito de cobre.

Así pues, el problema de la portabilidad enunciado en el estado de la técnica se resuelve considerando un sistema de electroimanes de dimensiones reducidas, siempre y cuando puedan obtenerse campos magnéticos elevados de hasta 1,5 T. Con ello se pretende que el dispositivo pueda acoplarse en aceleradores de uso clínico en modo de electrones y/o en aceleradores de investigación donde se puedan producir por reacciones nucleares radioisótopos beta de vidas medias cortas (inferiores a 1 segundo).

La calibración del campo magnético se realizará de una forma precisa utilizando un sistema de electrodos en forma de anillos en la dirección axial (dirección del campo magnético) separadas una distancia de unos 2-3 mm. Esto permitirá dejar pasar el haz de electrones y no afectará a la medida. Para la detección de las corrientes inducidas se utilizará un circuito electrónico basado en transistores fabricados en silicio u otro material semiconductor e iones de Ca^+ producidos por una fuente de iones por superficie. El ión en la trampa magnética, formada por los electrodos y el campo magnético del dispositivo, se mueve con frecuencias características induciendo corrientes en los electrodos que se registran utilizando un circuito de amplificación. Haciendo la transformada de Fourier de la señal temporal se obtiene la frecuencia de ciclotrón directamente relacionada con la masa y el campo magnético del ión. El sistema de trampas puede multiplicarse para conseguir obtener el campo magnético en toda la superficie entre los dos bloques. Este sistema de medida del campo magnético es intrínseco y permite hacer funcionar el dispositivo en vacío.

El dispositivo, por tanto, permite cuantificar el haz de electrones para cada energía midiendo el campo magnético y utilizando fuentes de electrones monocromáticos, por ejemplo, electrones de conversión interna que aparecen en determinadas desintegraciones nucleares. Para ello, se emplea un sistema intrínseco al conjunto de electroimanes utilizando un conjunto de iones almacenados en vacío y creando una estructura de electrodos que permita el paso del haz y que, en combinación con el campo magnético del dispositivo genere una trampa de tipo *Penning*. Las corrientes inducidas en los electrodos de la trampa permitirán obtener las frecuencias de oscilación de éstos y, de ese modo, el valor del campo magnético en todo el rango de operaciones del conjunto de electroimanes. Las energías de electrones de conversión interna son inferiores a 1 MeV, por lo que habría que extrapolar los resultados en el rango de 1 a 20 MeV, conocido el campo magnético. Otra forma posible de obtener la energía de los electrones es en función de la energía de los iones de Ca^+ . Éstos se crearían a partir de una fuente de ionización por superficie que permite variar la energía inicial de forma que pueda adaptarse ésta para que iones con una energía determinada se desvíen 90 grados en un campo magnético dado. Debido a la diferencia de masas entre electrones e iones, las energías de éstos últimos serían muy bajas y pueden generarse con fuentes de alimentación continuas de tamaño reducido. Midiendo por tanto la energía de los iones, en función del potencial eléctrico aplicado permitiría obtener la energía de los electrones.

El dispositivo objeto de la invención obtiene la calidad del haz (perfil energético) de electrones de cualquier fuente de electrones haciendo un barrido en energía simplemente cambiando la intensidad que circula a través de las bobinas. De esta forma se obtiene la energía de forma directa, si se conoce el campo magnético.

El dispositivo puede emplear una taza de Faraday como sistema de detección de la intensidad del haz. Una taza de Faraday consiste en un electrodo metálico conectado a un dispositivo capaz de medir la corriente. El electrodo está rodeado de otro con potencial negativo de forma que electrones que proceden del metal debido a las interacciones de los electrones energéticos sean repelidos y obtener así una medida de corriente apropiada.

Opcionalmente puede hacer uso de un detector de micro-canales si la intensidad de corriente es muy baja. Con este tipo de detección (taza de Faraday y/o detector de micro-canales) puede obtenerse la intensidad de corriente en función de la energía sin estar ésta afectada por la eficiencia de la cámara de ionización o cualquier otro tipo de detector de radiación. Además, evita la radiación gamma que se originaría como consecuencia de la interacción de los electrones con los materiales que conforman el dispositivo. Esta curva se puede construir utilizando el mismo dispositivo en cualquier acelerador de electrones y por tanto obtener la respuesta de la cámara de ionización en función de la energía e intensidad del haz de electrones. El dispositivo se calibraría utilizando fuentes de conversión interna.

Con el dispositivo antes mencionado se pueden obtener haces monocromáticos y de esta forma obtener la función respuesta de cualquier detector de radiación utilizando como fuente un acelerador de uso clínico o bien una fuente beta de alto valor Q producida en una reacción nuclear, como por ejemplo el ^8Li que tiene 16 MeV.

Ejemplo de realización práctica de la invención

5 El dispositivo objeto de la presente invención, en una realización práctica mostrada en las figuras adjuntas, comprende los siguientes elementos:

- 10 i) Dos bobinas (1) de hilo de cobre dispuesta cada una en una estructura de cobre fijada de forma perpendicular a un núcleo de hierro dulce (4). Los núcleos de hierro están enfrentados una distancia entre 4 y 6 mm, preferentemente 4 mm. Están fijos a una estructura en forma de herradura (3) con el fin de cerrar el circuito magnético. Las bobinas están hechas de 420 espiras de 1 mm de diámetro distribuidas en capas de 20 espiras. Cada capa lleva una lámina de cobre (2.3) en contacto térmico con la estructura (2.1) de cobre por la que circula (2.4) el líquido refrigerante. Con este método se consigue la refrigeración de la bobina. El dispositivo tiene dimensiones de 24,5 cm x 20 cm x 14 cm y un peso aproximado de 20 kg. La refrigeración de las bobinas se lleva cabo por una máquina capaz de extraer hasta 200 W.
- 15 ii) Medios para alimentar eléctricamente el sistema: Las bobinas están alimentadas en serie por una fuente de tensión de 1500 W de potencia (10,5 A y 150 V) para proporcionar una corriente con potencia suficiente para alcanzar el campo magnético deseado, que debe ser de hasta 1,5 T cuando la corriente suministrada sea de 11 A.
- 20 iii) Unos medios de refrigeración (2) que comprende una estructura de cobre (2.1) con una tubería interior (2.4) por la que circula un líquido refrigerante. Sobre dicha estructura se montan las bobinas y se cubre cada capa de unas 20 espiras (2.2) con una capa de cobre (2.3) en contacto térmico con la estructura (2.1). El flujo del líquido refrigerante se regula mediante cualquier sistema que proporcione un caudal superior al necesario para la refrigeración conectado al circuito través de unos tubos (2.5).

25 El campo magnético se puede medir de forma precisa utilizando un sistema de trampas planas de molibdeno, oro o cobre, formadas en un sustrato de zafiro (Al_2O_3 cristalino) y midiendo la corriente inducida de iones en vacío en los electrodos de la trampa. La transformada de Fourier de esta corriente da la frecuencia de oscilación del ión y de esta forma el campo magnético. Este método de corrientes inducidas necesita de electrónica para la amplificación de la señal.

30 Para esta invención, el campo magnético con el que se desviarán los electrones está generado por las bobinas que están dispuestas en el mismo eje y separados una distancia de forma que los campos magnéticos individuales se suman y tienen un valor máximo en el centro del eje que los separa. Cada campo magnético será proporcional al número de espiras, a la intensidad que circula por éstas y a la permeabilidad del medio que envuelven las bobinas que en este caso se trata de hierro dulce.

35 Cada bobina, como se ha indicado, está formada por un arrollamiento de hilo de cobre aislado alrededor de una estructura también de cobre. Las bobinas tienen un total de 420 espiras cada una. La estructura de cobre tiene un diámetro total de 140 mm. El hilo de cobre tiene un diámetro de 1 mm, y un recubrimiento aislante de poliesterinida modificado capaz de soportar una temperatura de hasta 200°C. La estructura de cobre tiene un circuito interior con el fin de hacer circular un líquido refrigerante (etanodiol). La utilización de cobre para la estructura de soporte del arrollamiento se debe a su alta conductividad térmica (unos 380 W/m•K), permitiendo una buena refrigeración. Además el cobre es diamagnético lo que permite concentrar las líneas de campo magnético en los núcleos. El circuito de refrigeración permite mantener el equilibrio térmico entre las bobinas y el líquido refrigerante. Cada espira de la bobina está en contacto térmico con el circuito de cobre a través de láminas de cobre. La circulación del líquido hasta las bobinas y la recirculación del mismo hasta el refrigerador se realiza por tubos de 10 mm de diámetro interior. El circuito magnético se cierra con un yunque de hierro dulce.

Con esta configuración, el dispositivo tiene unas dimensiones aproximadas de 20 cm x 14 cm x 25 cm.

Para las pruebas del dispositivo se han utilizado una fuente de tensión de 10,5 A y 150 V y un refrigerador que permite disipar una potencia de 300 W a 20°C y de 150 W a -10°C con un caudal máximo muy superior al necesitado en el circuito (de volumen muy pequeño) de 250 cm³/s.

50 Para completar el dispositivo que aquí se ha presentado son necesarios, además, una cámara de vacío (5) y una estructura que permita el apantallamiento de la radiación no deseada.

En lo que respecta al circuito de vacío, la cámara debe ser muy delgada con muchos puertos CF16 (6) de entrada/salida para permitir la entrada y salida del haz de electrones y las conexiones eléctricas necesarias para la calibración. Para conseguir el vacío pueden utilizarse bombas de una potencia media, dado el volumen reducido y la necesidad de tan sólo alcanzar presiones en el orden de 10⁻⁶ mbar. Las bridas deben de soldarse a los bloques de hierro que sostienen las bobinas pero manteniendo el circuito de refrigeración fuera del vacío. El conjunto debe de estar hecho de acero inoxidable no magnético y no magnetizable.

Se utilizará plomo para absorber los fotones de radiación de frenado producidos por los electrones de la desintegración beta en combinación con un elemento de bajo número atómico para absorber los electrones.

5 Para un funcionamiento correcto del dispositivo, se ha de tener en cuenta que el sistema que lo emplea comprende, además del dispositivo propiamente dicho, los elementos mencionados anteriormente, como el sistema completo de refrigeración, la fuente de tensión para suministrar corriente a las bobinas, un generador de funciones y un dispositivo que mide la intensidad de la corriente, pudiendo estar estos elementos además integrados en un único módulo. Además de esto, comprende un motor para el movimiento en dos dimensiones, en las aplicaciones médicas propiamente dichas, un sistema de vacío (5), que en aplicaciones médicas solo es necesario en calibración y un elemento de computación para el tratamiento de las señales recibidas.

10 Para la realización de las medidas es fundamental una buena calibración del campo magnético. La calibración puede hacerse en intervalos de tiempo largo entre medidas. Antes de comenzar las medidas y al finalizar éstas, por ejemplo. Podría ocurrir, por ejemplo, que sólo fuese necesario la calibración en periodos de tiempos muy largos, en cuyo caso podría realizarse ésta en el laboratorio antes de suministrar el producto con la técnica que se propone en la presente invención antes del envío del mismo, y repetirla en periodos de tiempo largos, por ejemplo, cada mes, cada año o cuando sea requerido.

15 Para la calibración se utilizan iones con estados de carga electrónica 1+ que pueden producirse con fuentes de iones comerciales y que se integran en uno de los siete puertos CF16 (6) de la cámara del dispositivo. Otro puerto sirve para fijar la electrónica del circuito de detección (7) y otro para realizar el vacío necesario para la calibración del campo magnético (10). La fuente de iones (8) permite variar la energía inicial de forma que pueda adaptarse ésta para que iones con una energía determinada se desvíen 90 grados en un campo magnético dado y se detecten con la taza de Faraday (7). Los cuatro puertos restantes sirven, uno para la entrada del haz de electrones (9) y los otros tres para la salida de éstos.

En cada uno de estos puertos se colocará una taza de Faraday para medir la corriente de los electrones o un detector de micro-canales si ésta es muy pequeña.

25 El campo magnético se obtiene a partir de la frecuencia de oscilación del ion en una pequeña trampa plana colocada entre los bloques de hierro. Una vez obtenido el valor del campo magnético, la energía de los electrones puede obtenerse resolviendo ecuaciones sencillas de cinemática. Para comprobar el resultado, en esta primera parte (antes de suministrar el producto) es necesario utilizar un detector de radiación y un radionúclido emisor de electrones de conversión interna, que permita asignar un valor de campo magnético a una energía del electrón, comprobar que se ajusta al resultado obtenido con la ecuación y obtener el valor de corriente con la taza de Faraday. Hay que buscar la dependencia entre corriente y colimador que se colocaría después del emisor y antes del detector. Una vez más, este proceso sólo se realizaría antes de suministrar el dispositivo y los resultados estarían en la hoja de especificaciones que suministra el laboratorio.

Medida para calibración de un detector de radiación

35 El método de medida para la calibración de un detector de radiación como el descrito, comprende las etapas de (i) acoplar el dispositivo mecánicamente a una línea de haz de producción de radionúclidos o a una fuente radioactiva; (ii) sustituir una de las tazas de Faraday por el detector que se quiere calibrar con el sistema de apantallamiento apropiado para radiación gamma; (iii) realizar el vacío en la cámara del monocromador; (iv) se conectan las bobinas (1) al refrigerador y a la fuente de tensión para la alimentación de éstas; (v) se pone en funcionamiento la fuente de iones; (vi) se mide la frecuencia de oscilación de los iones a partir de las corrientes inducidas de éstos en los electrodos de una trampa para diferentes valores de intensidad de corriente en las bobinas resultando en los distintos valores de campo magnético, en donde cada medida puede tener una duración de 1 segundo aproximadamente y se puede obtener el campo magnético con una resolución de 10^{-6} , aunque el periodo de tiempo puede extenderse notablemente, como ya ha sido mencionado, y (vii) se mide la señal con el detector y con las dos tazas de Faraday restantes para diferentes valores de campo magnético y se registran las señales.

Medida del perfil de electrones en aceleradores de uso clínico

50 Este método comprende las etapas de (i) Se coloca al monocromador en la mesa del motor, (ii) se conectan las bobinas al refrigerador y a la fuente de tensión para la alimentación de éstas, (iii) se hace vacío en la cámara del monocromador, (iv) se pone en funcionamiento la fuente de iones, (v) se mide la frecuencia de oscilación de los iones a partir de las corrientes inducidas de éstos en los electrodos de una trampa para diferentes valores de intensidad de corriente en las bobinas resultando en los distintos valores de campo magnético, cada medida puede tener una duración de 1 segundo aproximadamente y se puede obtener el campo magnético con una resolución de 10^{-6} , (vi) se mide la señal con las tazas de Faraday para diferentes valores del campo magnético, (vii) se cambia de posición y se repite al punto sexto hasta cubrir todo el campo de radiación del acelerador.

55 Puede darse el caso que, para medir el perfil, el dispositivo no tiene que estar al vacío, por lo que si la calibración solo es necesaria en periodos de tiempo muy separados entre sí, los puntos (iii) – (v) habría que llevarlos a cabo sólo en largos periodos de tiempo. En todo caso, el perfil del haz puede medirse en vacío.

ES 2 436 853 B1

Si se opta por medir con una taza de Faraday, no es necesario apantallamiento para los fotones, ya que la taza de Faraday sólo recoge la carga.

REIVINDICACIONES

- 5 1.- Dispositivo para la producción de haces monocromáticos de electrones que capta los electrones emitidos por una fuente de emisión β o un acelerador de uso clínico y los selecciona utilizando un detector en función de su energía aplicando un campo magnético, en donde este campo varía con la intensidad de corriente suministrada a las bobinas que lo producen, que comprende al menos dos bobinas de hilo de cobre, dispuestas cada una de ellas sobre una estructura de cobre que a su vez está fijada a un núcleo de hierro; y donde dichos núcleos de hierro están enfrentados entre sí y fijados a una estructura en forma de herradura configurada para cerrar el circuito magnético y **que se caracteriza**
- 10 • Porque las bobinas están dispuestas en el mismo eje, separadas de forma que el campo magnético resultante es la suma de ambos y están compuestas por una pluralidad de espiras distribuidas en capas uniformes, y donde cada capa comprende una lámina de material diamagnético con una conductividad térmica $\lambda > 100$ W/(K·m) que está en contacto con la estructura de cobre;
- 15 • porque la estructura de cobre contiene un circuito de refrigeración por el que circula un líquido refrigerante;
- porque el núcleo de hierro está fijado a una brida de una cámara de vacío y montado en una cámara de vacío con una pluralidad de puertos;
- y porque los detectores que seleccionan los electrones están montados sobre los puertos, de forma que los electrones se desvían según su energía y el valor de campo magnético.
- 2.- Dispositivo según reivindicación 1, caracterizado porque las láminas situadas entre cada capa de espiras de las bobinas están fabricadas en plata, oro, aluminio, cobre, sus mezclas o aleaciones con otros materiales.
- 20 3. Dispositivo según cualquiera de las reivindicaciones anteriores que además comprende una fuente de iones y donde el campo magnético se calibra utilizando dicha fuente de iones en combinación con el detector.
- 4.- Dispositivo según reivindicaciones 1 a 3, que además comprende una fuente de iones; una pluralidad de electrodos cilíndricos centrados en la dirección axial de dicho campo, desplazados respecto al centro del eje para permitir el paso del haz de electrones y realizar la calibración del campo magnético; y un circuito electrónico de medida que permite registrar las corrientes inducidas de los electrodos tras su amplificación; donde los electrodos cilíndricos en combinación con el campo magnético están dispuestos de manera que conforman una trampa magnética que permite confinar los iones de la fuente, moviéndose éstos con una frecuencia característica e induciendo corrientes en los electrodos,
- 25 5.- Dispositivo según cualquiera de las reivindicaciones anteriores caracterizado porque los detectores son tazas de Faraday de dimensiones reducidas.
- 30 6.- Dispositivo según cualquiera de las reivindicaciones anteriores caracterizado porque los detectores son detectores de micro-canales.
- 7.- Método de medida para la calibración de un detector de radiación que utiliza un dispositivo según cualquiera de las reivindicaciones 4 a 6 que comprende las etapas de
- 35 (i) acoplar el dispositivo según cualquiera de las reivindicaciones 1 a 4 mecánicamente a una línea de haz de producción de radionúclidos o a una fuente radioactiva a través de uno de los puertos;
- (ii) sustituir uno de los detectores por el detector que se quiere calibrar con el sistema de apantallamiento apropiado para radiación gamma;
- (iii) realizar el vacío en la cámara del monocromador;
- 40 (iv) conectar las bobinas al sistema de refrigeración y la fuente de tensión para la alimentación de éstas;
- (v) poner en funcionamiento una fuente de iones;
- (vi) medir la frecuencia de oscilación de los iones a partir de las corrientes inducidas de éstos en los electrodos de una trampa para diferentes valores de intensidad de corriente en las bobinas resultando en los distintos valores de campo magnético o alternativamente, obtener el campo magnético a partir de la corriente de la fuente de iones medida en el detector para distintos valores de la energía de éstos; y
- 45 (vii) medir la señal con un detector y con dos detectores para diferentes valores de campo magnético, registrándose las señales.
- 8.- Método de medida del perfil de electrones en aceleradores de uso clínico que utiliza un dispositivo según cualquiera de las reivindicaciones 4 a 6 y que se caracteriza porque comprende las etapas de
- 50 (i) colocar al monocromador en la mesa junto con un motor;
- (ii) conectar las bobinas al refrigerador la fuente de tensión para la alimentación de éstas;

ES 2 436 853 B1

- (iii) hacer vacío en la cámara del monocromador;
 - (iv) poner en funcionamiento una fuente de iones;
 - (v) medir la frecuencia de oscilación de los iones a partir de las corrientes inducidas de éstos en los electrodos de una trampa para diferentes valores de intensidad de corriente en las bobinas resultando en los distintos valores de campo magnético;
- 5
- (vi) medir la señal con detectores para diferentes valores del campo magnético; y
 - (vii) cambiar de posición y repetir el punto anterior hasta cubrir todo el campo de radiación del acelerador.

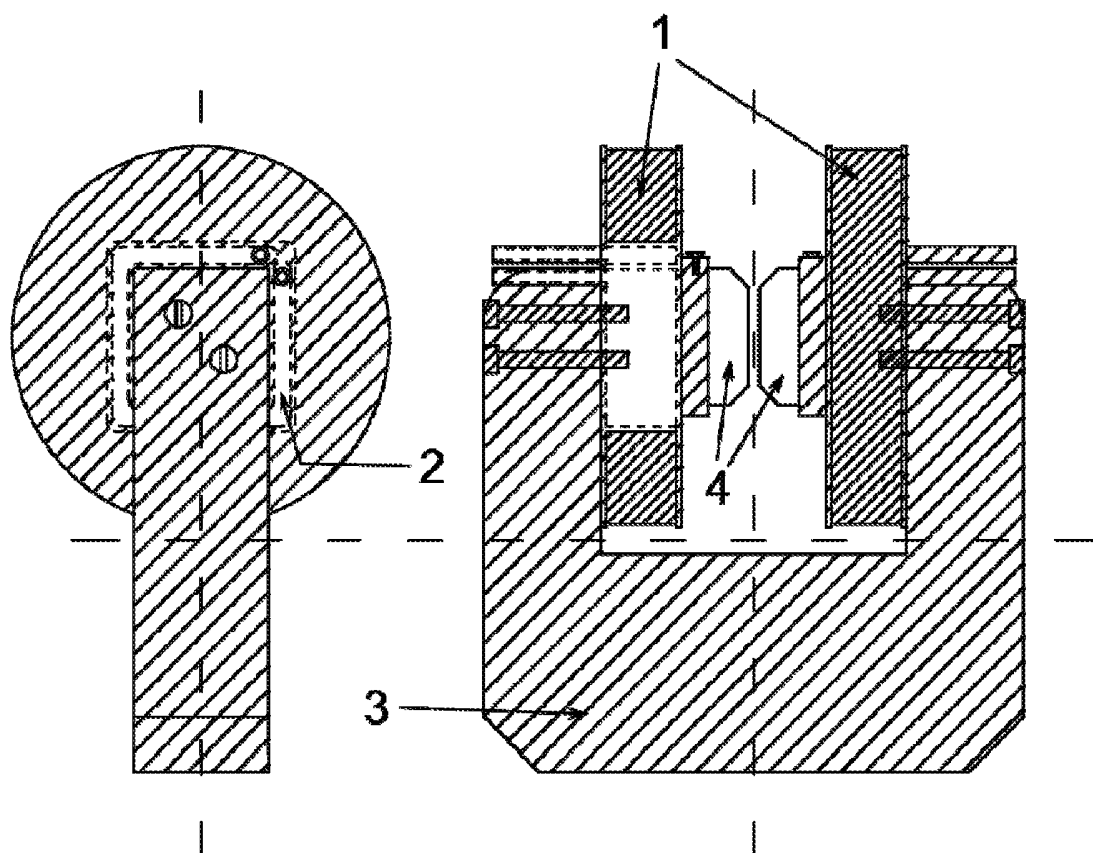
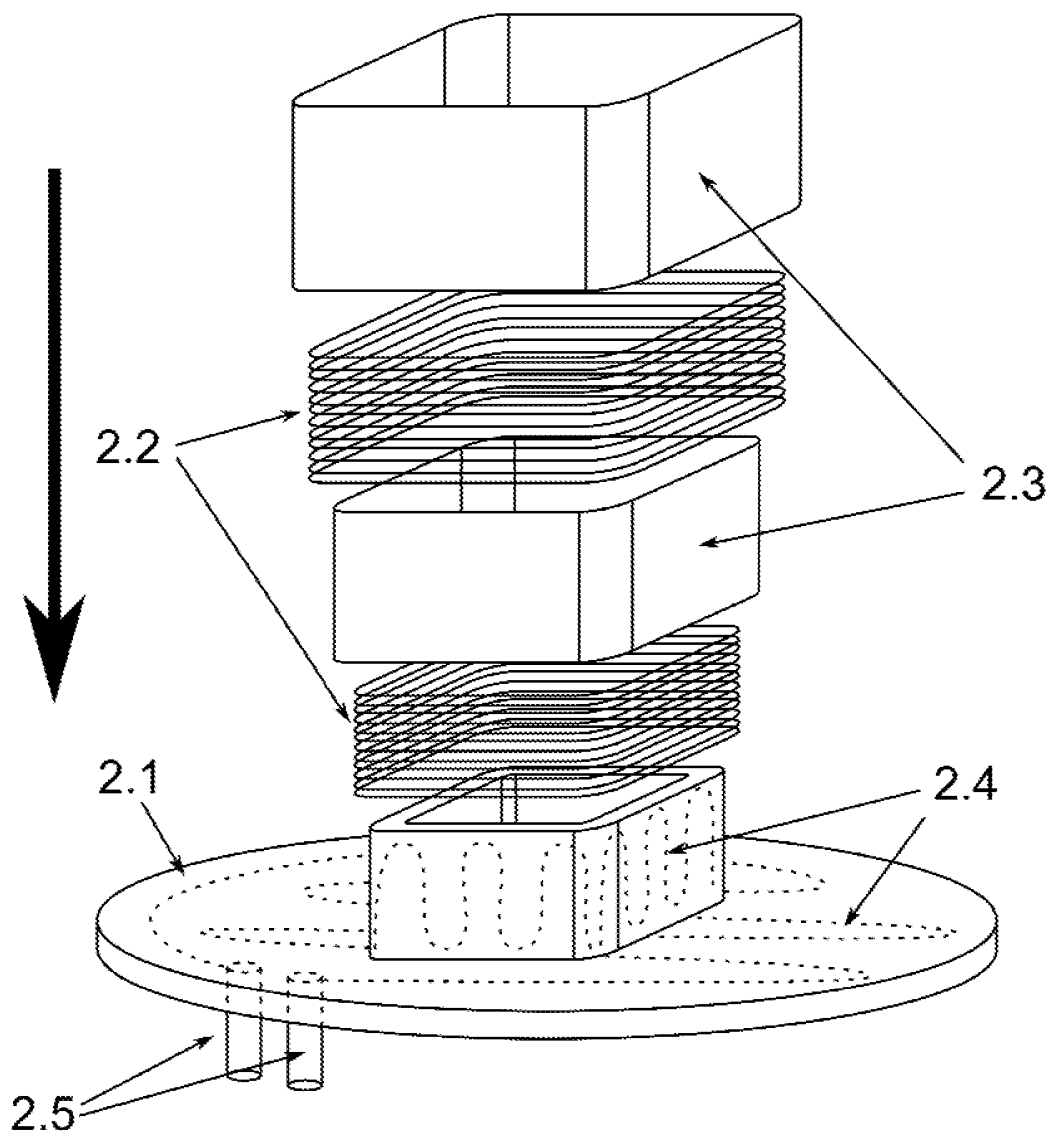


Figura 1



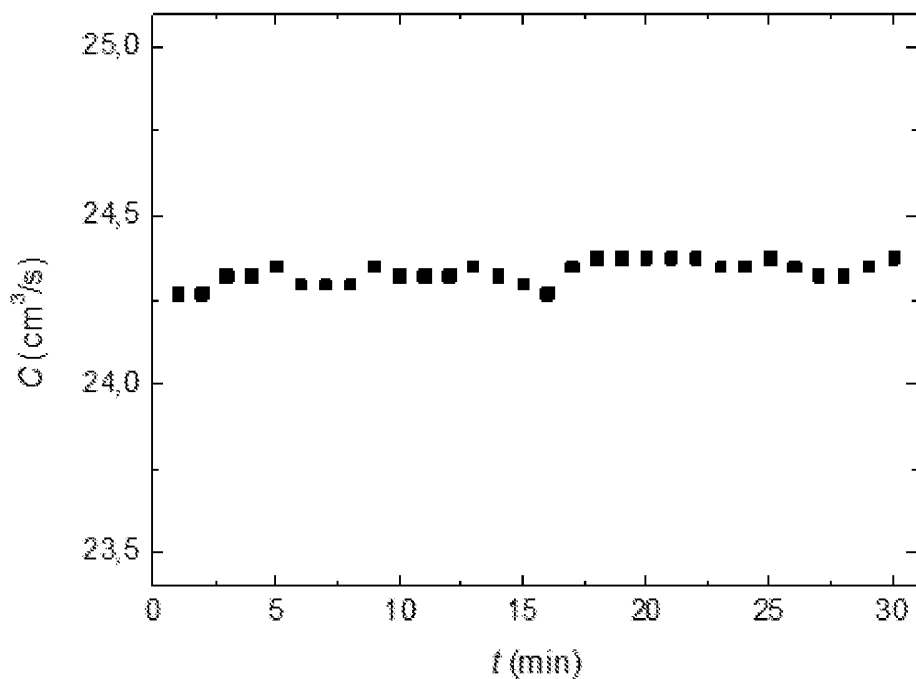


Figura 3

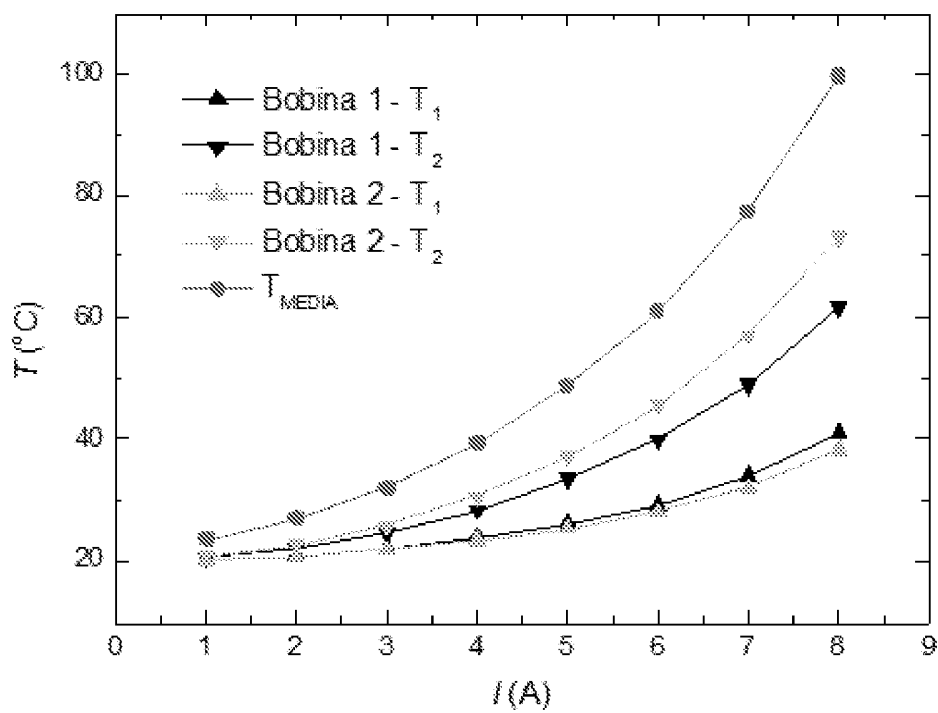


Figura 4

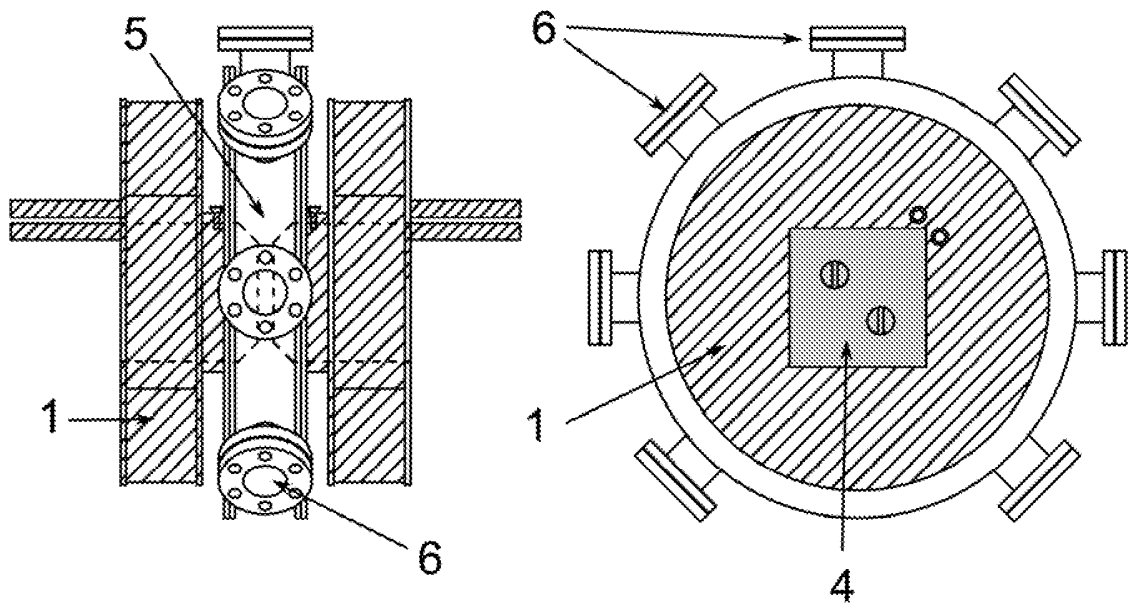


Figura 5

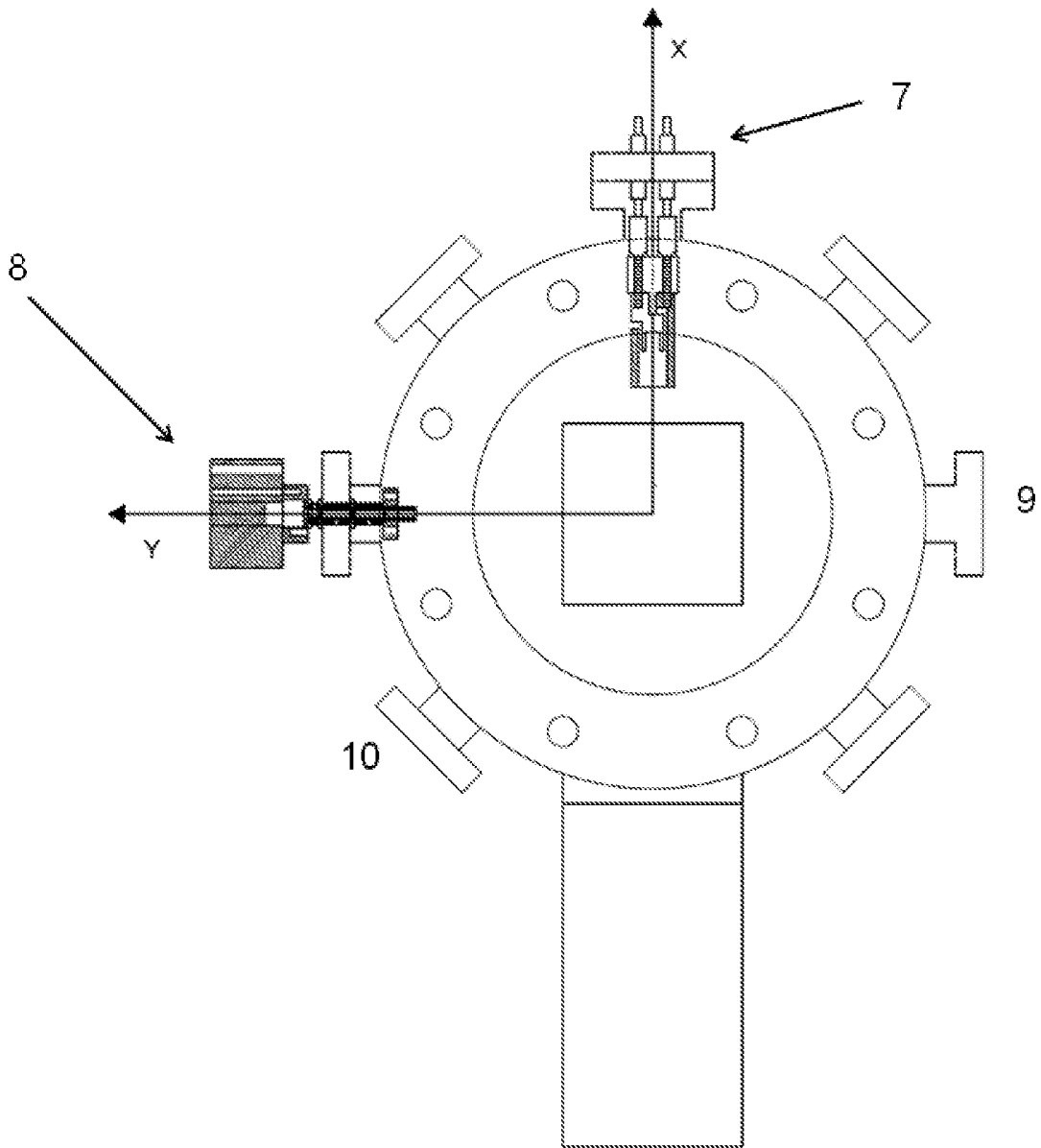


Figura 6