



OFICINA ESPAÑOLA DE PATENTES Y MARCAS

ESPAÑA

① Número de publicación: **2 294 950**

② Número de solicitud: 200602469

⑤ Int. Cl.:  
**G01F 23/292** (2006.01)

⑫

PATENTE DE INVENCION

B1

⑫ Fecha de presentación: **28.09.2006**

⑬ Fecha de publicación de la solicitud: **01.04.2008**

Fecha de la concesión: **14.01.2009**

⑭ Fecha de anuncio de la concesión: **01.02.2009**

⑮ Fecha de publicación del folleto de la patente:  
**01.02.2009**

⑰ Titular/es: **Universidad de Cantabria  
Pabellón de Gobierno  
Avda. de los Castros, s/n  
39012 Santander, Cantabria, ES**

⑱ Inventor/es: **Lomer Barboza, Mauro;  
Cobo García, Adolfo y  
López Higuera, José Miguel**

⑳ Agente: **No consta**

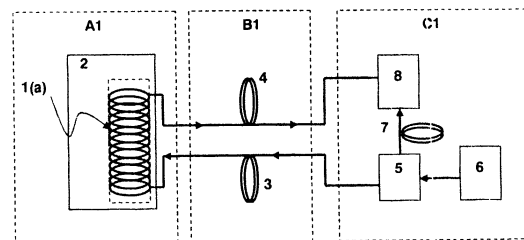
⑳ Título: **Sistema sensor de fibra óptica para medida de nivel de líquido en tanques.**

㉑ Resumen:

Sistema sensor de fibra óptica para medida de nivel de líquido en tanques, que puede trabajar en transmisión o reflexión.

En transmisión contiene tres bloques (figura 1): A1 es la cabeza transductora emplazado dentro del tanque; B1 es un canal de guiado de luz con entrada y salida; y C1 es una unidad optoelectrónica para la emisión, detección y tratamiento de la luz. La cabeza transductora está compuesta por espiras de fibra óptica, donde una porción de la interface exterior del núcleo, correspondiente a cada vuelta, ha sido eliminada y se encuentra en contacto con el medio a medir. Los cambios entre el aire y el líquido provocan cambios de transmitancia en la extremidad de salida de la fibra, registrándose variaciones de intensidad luminosa por cada espira y en consecuencia el nivel del líquido.

En reflexión (figura 2), la cabeza transductora A2 tiene una única fibra de entrada y salida.



ES 2 294 950 B1

Aviso: Se puede realizar consulta prevista por el art. 37.3.8 LP.

## DESCRIPCIÓN

Sistema sensor de fibra óptica para medida de nivel de líquido en tanques.

5 **Sector de la técnica**

La invención pertenece al campo tecnología fotónica para la medida de niveles de líquidos en tanques, en reposo o en movimiento, en posición fija o en medios de transporte, utilizando los cambios del índice de refracción del medio a medir con respecto a la interface del núcleo de una fibra óptica.

10 **Estado de la técnica**

Una variedad gran variedad de instrumentos de medida de nivel de líquidos son propuestos por fabricantes y laboratorios de investigación. Estas son basadas en principios eléctricos, acústicos, mecánicos, ópticos, etc. Resumimos a continuación los más importantes:

*Método de la capacitancia de Radio Frecuencia (RF)*, que utiliza frecuencias desde 30 KHz hasta 1 MHz conectada a dos placas conductoras, que cuando son sumergidas cambian de capacitancia en función a la superficie sumergida en el líquido. Utiliza un circuito de tratamiento de señal muy complejo.

*Método de la conductancia*, utiliza la medida de conductancia de los líquidos con la aplicación de una tensión entre dos electrodos. Método simple y económico, pero detectan únicamente dos puntos de medida, máximo y mínimo.

*Cabeza hidrostática*, es uno de los métodos más antiguos de medida de nivel, emplean manómetros, presión diferencial o el medidor de membrana.

*Método del radar o de microondas*, utiliza las ondas electromagnéticas en la banda X del rango de las microondas (10 GHz). Los emisores y detectores son ubicados en la parte superior del líquido y pueden medir de manera continua recogiendo las ondas reflejadas en la superficie del líquido.

*Métodos del sonido o ultrasonido*, dispositivos ubicados en la parte superior del tanque y emiten ondas inferiores a 10 KHz (sonido) o entre 20 y 200 KHz (ultrasonido). Los ecos de estas ondas son recogidas por el transductor que realiza los cálculos para convertir la distancia de recorrido en la medida del nivel de líquido.

Los métodos descritos arriba no son aptos para trabajar en medios fuertemente perturbados por las radiaciones electromagnéticas, o cuando se trate de medir combustible, el hecho de las conexiones eléctricas son fuentes de riesgos de explosiones. Ejemplos de estos métodos se encuentran en las siguientes referencias:

- D. **Gupta**, S. **Sen**, P.K. **Das**, Finite-difference resistance modelling for liquid level measurement in stratified gas-liquid system, *Meas. Sci. Technol.* 5 (1994) 574-579.

- M. **Tanaka**, M. **Ono**, S. **Degawa**, Liquid leakage detection system, US Patent 4,270,049 (1981).

- **Durgham Geo**, Multipoint liquid level system, Slope Indicator, Head Office 12123 Harbour Reach Drive, Mukilteo, WA, 98275 USA.

- **Shi**, T.M.; **Xie**, C.G.; **Huang**, S.M.; **Williams**, R.A.; **Beck**, M.S. Capacitance-based instrumentation for multi-interface level measurement, *Meas. Sci. Technol.*, 1991, 2, 923.

- MTS Sensor technology, Floats for Process Level Measurement and Tank Gauging Applications, D 58513 Ludenscheid Germany.

En cuanto a los métodos ópticos para la medida de nivel de líquidos varios sensores han sido desarrollados entre los cuales resumimos los siguientes:

- *Método interferométrico* que permite medidas de gran precisión, pero el montaje óptico es complejo y demanda el uso de fuente láser [1].

- *Método directo* basado en tres fibras óptica ubicadas en la parte superior del tanque y la medida se realiza a partir del haz reflejado por la superficie líquida, con un rango de altura entre 70 a 170 mm [2] [3], con dos fibras y lentes es propuesto en la ref. [4].

- *Método basado en los cambios del índice de refracción* con redes de Bragg de periodo largo en fibras monomodo, que utiliza la influencia del líquido en los modos propagados en la fibra como transductor. Tiene un gran rango de medida ajustable [5].

- *Método refractométrico* utilizando un arreglo de fibras ópticas donde los cambios del índice de refracción son realizados en la extremidad de la fibra son descritos en la Ref. [6].

## ES 2 294 950 B1

[1] S.F. **Jacobs** and J.G. **Small**, Liquid level interferometer, *Appl. Opt.* 1981 Vol. 20, 20, pp. 3508 3513.

[2] K. **Iwamoto** and I **Kamata**, Liquid-level sensor with Optical Fibers, *Appl. Opt.*, 1992, Vol. 31, 1, pp. 51-54.

5 [3] A. **Wang et al.** Fiber-optic liquid-level sensor, *Sensor and Actuators A*, 1992, Vol. 35, pp. 161-164.

[4] C. **Vázquez et al.**, Multisensor using plastic optical fibers for intrinsically safe level measurements, *Sensor and Actuators A*, 2004, Vol. 116, pp. 22-32.

10 [5] S. **Sarfraz et al.**, Fiber-optic liquid-level sensor using a long-period grating, 2001, Vol. 26, N° 16, pp. 1224-1226.

[6] K.E. **Romo-Medrano, et al.**, An optical-fibre refractometric liquid-level sensor for liquid nitrogen, *Meas. Sci. Technol.* 2006, Vol. 17, pp.9981004.

15

En cuanto a las patentes basadas en métodos ópticos de medida de nivel de líquido hemos encontrado los siguientes:

- La patente norteamericana US0347095 publicada el 20 de diciembre de 1989 inventado por Joseph D. Rando para IMO Industries Inc. titulada Optical liquid -level sensing means. Consiste fundamentalmente en utilizar la sensibilidad de las pérdidas por curvatura de una fibra óptica multimodo. En efecto, cuando el radio de curvatura de una fibra disminuye, las pérdidas aumentan, y depende del medio exterior que rodea la fibra en la zona curvada. Así, cuando ésta entra en contacto con el agua se produce una variación de las pérdidas de la luz propagada y esta sirve para indicar el nivel donde se encuentra. En esta patente, el ángulo de curvatura de la fibra es de 90 grados y la fibra curvada contiene todos sus componentes.

25

- La patente norteamericana US 04836632, publicada el 06 de junio de 1989, inventado por Robert J. Bardoorian Nacional Magnetic Sensor Inc, titulado Fiber optics liquid level sensor system. Consiste en dos fibras ópticas ubicadas dentro de un tubo cilíndrico que se encuentra adaptado por un flotador anular conteniendo un imán y en contacto con el líquido. Las fibras están aisladas y se desplazan libremente y registran medidas en los puntos prefijados del nivel.

30

- La patente norteamericana US 04320394, publicada el 16 de marzo de 1982, titulado Fiber optics liquid level and flow sensor system, inventado por JR John y S Robert para la ITT. Consiste en dos fibras ópticas, una fija y otra móvil acoplada a un flotador. Cuando el nivel del líquido varía el flotador se desplaza interrumpiendo el paso de la luz de una fibra a otra, de esta forma se detectan las variaciones del nivel en punto previamente establecidos.

35

En cuanto a patentes nacionales hemos encontrado los siguientes:

- La patente ES2155406A1, publicada el 01 de mayo de 2001, inventado por Francisco Pérez y Antonio M. Rubiño para la Universidad de Granada, titulada Medidor de nivel de líquido por fibra óptica con alarmas para teledetección. Consiste en una fibra sumergida dentro de un tanque, por un extremo se inyecta la luz y por el otro se detecta. Las variaciones de la luz por efecto del líquido que rodea la fibra es procesada y proporciona el nivel en el tanque. Esto demanda una electrónica de procesamiento de datos compleja y un computador personal necesario.

40

- La patente ES2213411A1, publicada el 16 de agosto del 2004, inventada por Carmen Vázquez García para la Universidad Carlos III de Madrid, titulada Sistema sensor óptico para medida de nivel en entornos críticos. Consiste en emitir y recibir la señal óptica reflejada por la superficie del líquido y su procesamiento que finalmente proporciona el nivel.

45

Teniendo en cuenta los diferentes métodos de medidas de nivel descritos, y a nuestro conocimiento, se desprende que el sistema sensor objeto del presente invento mejora sustancialmente en diseño, exactitud, simplicidad y de bajo coste, reuniendo los requisitos para ser patentado.

50

### Explicación de la invención

Esta invención se refiere a un sistema sensor de fibras ópticas para medir simultáneamente el nivel, la posición y la cantidad de líquido en un tanque de una configuración predeterminada, donde la cabeza transductora es realizada con fibras ópticas dispuesta en forma de espiras dentro de un tanque de configuración predeterminada; cada espira dispone de un punto de medida, preparada y acondicionada para realizar un contacto directo entre el núcleo de la fibra óptica y el medio a medir. Los cambios del índice de refracción del medio donde se encuentra el punto de medida, por la presencia o ausencia del líquido, provocan cambios en la transmitancia de la luz en la extremidad de salida de la fibra óptica y son detectados por una unidad de detección, tratamiento y procesamiento que proporcionan el nivel casi continuo en un tanque, donde la distancia mínima entre punto de medida es el diámetro total de la fibra.

55

60

Los principios y fenómenos ópticos que están en juego en el funcionamiento de este invento son: pérdidas de propagación de la luz por efectos de las curvaturas en fibras ópticas y los cambios del índice de refracción cuando la fibra curvada es sumergida en un líquido. Como las distancias por la que se propaga la luz en la fibra son pequeñas, las pérdidas de propagación debidas al material de la fibra no son tomadas en cuenta. Las pérdidas de curvatura son sensibles al radio de curvatura de la fibra, cuando más débil es el radio de curvatura, las pérdidas son más importantes.

65

Además, estas pérdidas dependen del ángulo de curvatura y del número de vueltas en el caso de una espira. Las pérdidas de propagación son más importantes en la zona de transición de la fibra recta hacia la porción curvada, a continuación se encuentran las pérdidas propias de curvatura. Una fibra óptica, con núcleo y cubierta, dispuesta en forma de espira de radio constante y dispuesta verticalmente en un tanque mediría de manera continua el nivel de líquido, pero para precisar la posición exacta del nivel demandaría un tratamiento de la señal más compleja, esto se debe a que toda la fibras está sometida a los cambios. Si por el contrario, eliminamos una porción de la cubierta y el núcleo de la fibra en lugares bien definimos, dispondremos de punto de medidas más sensibles a los cambios de medios exterior que rodea la fibra, por tanto la posición, el nivel y la cantidad de líquido pueden ser medidos con exactitud y de manera más simple.

Las pérdidas provocadas por curvaturas y por la eliminación de una parte de la cubierta y el núcleo de la fibra óptica pueden ser controladas con la finalidad de disponer puntos de medidas suficientes dentro un tanque. Además, los puntos de medida pueden ser adaptables, aumentando el radio de la espira (espira en forma de hélice).

Para describir el funcionamiento completo del sistema, nos apoyaremos únicamente en la propagación de los rayos meridionales en las fibras multimodo con índice de refracción de núcleo constante, no obstante se pueden producir los mismos fenómenos con los rayos propagados no meridionales. El funcionamiento del sistema sensor en transmisión es como sigue. Cuando un haz de luz (29) es inyectado en el núcleo de una fibra multimodo, las condiciones de confinamiento de los rayos de luz dentro del núcleo (26) de la fibra recta dependen del ángulo crítico ( $\alpha_c$ ) dado por la relación:  $\alpha_c = \arcsen(n_2/n_1)$ . Donde  $n_1$  es el índice de refracción del núcleo (26) y  $n_2$  la cubierta de la fibra (27). El rayo propagado (30) cumple esta condición. Pero cuando estos rayos ingresan dentro de una región curvada de la fibra (32), las nuevas condiciones de propagación dependerán del radio de curvatura (31), de la posición y el ángulo del rayo entrante en el núcleo en la zona curvada. En la zona curvada un haz de luz incidente (32) en las interfaces núcleo/cubierta se puede descomponer en rayos reflejados (34) y rayos transmitidos (33). Los rayos transmitidos (33) representan pérdidas de la intensidad de luz debidas a las curvaturas, que dependen del radio y ángulo de curvatura. Las pérdidas en la intensidad de luz pueden incrementarse cuando una parte de la cubierta (27) y el núcleo (26) de la fibra son retirados por un corte perpendicular al radio de curvatura. El núcleo (26) se encuentra ahora en contacto directo con el medio a medir. En esta situación los rayos incidentes encuentran las interfaces núcleo/medio (40) que descompone otra vez estos en rayos reflejados (35) y rayos transmitidos (36). Este último representa las pérdidas debidas a la región de contacto directo con el medio a medir y depende de las características de la fibra, el espesor del núcleo retirado y del índice de refracción del medio líquido. El ángulo crítico ( $\alpha_{cm}$ ) en esta zona es:  $\alpha_{cm} = \arcsen(n_0/n_1)$ ,  $n_0$  es el índice de refracción del medio exterior. Se produce un cambio en la intensidad de luz de salida cuando el medio cambia de índice de refracción, es decir cuando el aire es reemplazado con el líquido o viceversa. El rayo reflejado por la superficie pulida continua propagándose hasta encontrarse con la siguiente espira, pero con un nivel de intensidad diferente. La situación se repite a través de todas las espiras hasta encontrar la fibra recta a través del rayo (37) y la salida de la fibra a través del rayo (38) conectada a un fotodetector encargado de convertir las variaciones de la intensidad de luz en señales eléctricas.

El funcionamiento del sistema sensor en reflexión, la luz inyectada en la fibra realiza un recorrido de ida y vuelta a través de la cabeza transductora. En este caso la luz ingresa por la espira del nivel más alto (nivel "n"), cualquiera que sea la situación de medida, se dirige hasta el nivel más bajo (nivel "0"), luego encuentra la fibra recta metalizada y se refleja totalmente en sentido opuesto, pasando otra vez por los mismos puntos de medida contenidas en la espira. Esta configuración de la cabeza transductora le proporciona una mayor sensibilidad.

El presente invento tiene aplicaciones en la medida de nivel de líquidos en tanques de agua, de combustibles y otros líquidos transparentes u opacos en dominios de la industria química, automotriz, de alimentos, etc. Su diseño y realización completa es sencilla y de bajo coste.

### Descripción de los dibujos

Figura 1. Representa el esquema general de un sistema sensor de nivel de líquido en tanque con fibras ópticas que funciona en transmisión. Esta compuesto por una cabeza transductora (1), dentro de un tanque para líquidos (2), dos tramos de fibra ópticas, uno de entrada (3) y otro de salida (4), una fuente del luz (6), un acoplador de fibras ópticas (5) con dos brazos de salida, hacia la cabeza transductora (3) y al sistema de tratamiento de señal (8) a través del tramo de fibra (7).

Figura 2. Representa el esquema general de un sistema sensor de nivel de líquido en tanque con fibras ópticas que funciona en reflexión. Esta compuesto por una cabeza transductora (1b), dentro de un tanque para líquidos (2), una superficie reflectante en el extremo de salida de la cabeza transductora (4b), un tramo de fibra óptica de entrada y salida de la cabeza transductora (3). Un bloque que contiene la fuente de luz (15), dos acopladores de fibras ópticas (12) y (9) y una unidad de tratamiento de detección y tratamiento de señal (14).

Figura 3. Representa el dispositivo de la cabeza transductora del sistema sensor de nivel de líquidos que funciona en transmisión. Esta compuesto de un tramo de entrada (3) y un tramo de salida (4) de fibras óptica, las espiras (16) de fibras ópticas dispuesta sobre un cilindro compacto de sección radial constante (20), un tanque (19) de líquido (18). Los puntos de medida en cada espira, preparados en una región de la interface exterior (17). La señal de luz de entrada (21) ingresa a la fibra (3) y encuentra el primer punto de medida de la espira en el nivel mas bajo del tanque; la señal después de pasar por todas las espira sale por la fibra (4), nivel más alto del tanque, siendo la señal de luz de salida (22).

## ES 2 294 950 B1

Figura 4. Representa el dispositivo de la cabeza transductora del sistema sensor de nivel de líquidos que funciona en reflexión. Esta compuesto de un solo tramo de fibra óptica (3) que soporta la señal de entrada y salida del transductor, la espira de fibra (16) con sus puntos de medida (17) dispuesta sobre un cilindro compacto de sección radial constante (20) y un tanque (19) de líquido (18). Los puntos de medida en cada espira, preparados en una región de la interface exterior son similares al descrito en la figura 3. La señal de luz de entrada y salida (25) ingresa y retorna por la fibra (3) y en el ingreso la señal encuentra el primer punto de medida de la espira en el nivel más alto del tanque; la señal después de pasar por todas las espiras de fibra encuentra un trazo de salida (4) nivel mas bajo del cilindro, la señal de salida (24) encuentra una superficie reflectante (23) y una parte de esta señal se reinyecta en la fibra y sigue un trayecto de retorno. La medida se inicia desde el nivel más bajo en el tanque.

Figura 5. Muestra el funcionamiento de una espira de la cabeza transductora cuando se propagan los rayos de luz. El esquema representa un corte longitudinal de una fibra óptica multimodo compuesta de núcleo (26), cubierta óptica (27) y cubierta mecánica (29). En el tramo recto de la fibra se tienen el rayo de luz inyectada en la fibra (29) y el rayo propagado dentro de la fibra recta (30). La espira de fibra es caracterizada por radio de curvatura medidito hasta el eje de la fibra (31), rayo incidente en la zona curvada (32) que se descompone en dos rayos, rayo refractado al exterior de la fibra (33) y rayo reflejado que continua propagándose (34), que es incidente en la región donde se ha eliminado parte de la cubierta y el núcleo de la fibra, se vuelve a descomponer en rayos transmitidos hacia el exterior (36) y rayos reflejados (35) y por tanto propagados dentro la espira. Los rayos salientes de la espira se propagan en la fibra recta (37) hasta la salida de la fibra (38). Los rayos (33) y (37) representan pérdidas, pero únicamente el rayo (36) depende del medio exterior (40). Las variaciones de intensidad luminosa son registradas por el rayo (35) que lo transmite hasta el fotodetector ubicada en el extremo final de este recorrido.

Figura 6. En este esquema se muestra la sección circular de la estructura de la fibra: núcleo (41), cubierta óptica (42), cubierta mecánica (43) el radio del núcleo (44) y la región del núcleo eliminada (45) que actúa de punto de medida.

Figura 7. Se muestra la forma de la superficie que queda después de haberse eliminado una parte de la interface exterior de una espira de fibra óptica, es de forma elíptica y sus partes son. (48) núcleo, (47) cubierta, (46) cubierta mecánica.

Figura 8. Se muestra la disposición de los puntos de medida compuesto por la superficies elípticas en contacto con el medio a medir (52) caracterizado por el diámetro del eje largo (50) y el diámetro del eje corto (49). La separación entre dos puntos de medida es igual al diámetro total de la fibra (51). El nivel más bajo corresponde al nivel "0", y el nivel más alto corresponde al último punto de medida, en este caso nivel "n".

Figura 9. Se muestra la espira de fibra en forma de hélice de puntos de medida adaptables a distancias mas grandes, los puntos de medida (53) y el radio de la hélice (54).

### Un modo de realización de la invención

Aunque se considera que la información previa es suficiente para realizar su implantación, a continuación, y no excluyendo otras alternativas de realización, se describen la forma de desarrollar la cabeza transductora del sistema sensor del presente invento.

Para la presente realización se utilizará fibra óptica de plástico, concretamente de PMMA (Poli-Metil-Meta-Acrilato), con un diámetro de núcleo de 980 micrómetros y un diámetro total de la cubierta de 1000 micrómetros.

Los puntos de medida son realizados por pulido mecánico utilizando, por ejemplo, la máquina Kent 3-Engis Ltd., de manera individual o en conjunto. En el primer caso se emplaza la fibra sobre un molde que contiene un canal en forma de U donde se emplaza la fibra y se procede a pulir simétricamente en la región central de la curvatura, la superficie elíptica formada contiene los perímetros correspondientes al núcleo, la cubierta óptica y la cubierta de protección de la fibra óptica. En el segundo caso, las espiras de fibra están sujetas al soporte cilíndrico y poniendo el eje del cilindro paralelo al plato mecánico se procede a pulir de manera simultánea y homogénea todas las espiras. El control de las velocidades de rotación de los platos giratorios y la utilización de los granos de alúmina son parámetros importantes que influyen en la calidad de la superficie pulida, y en consecuencia las pérdidas cuando los haces de luz se propagan.

La forma de la superficie pulida es elíptica donde el eje largo (2y) es paralelo al eje de la fibra y el radio de este eje depende de los parámetros geométricos de la fibra y del radio de curvatura. El valor de 2y es medido experimentalmente. La sección transversal en el centro de la superficie pulida permite observar el espesor del núcleo que es eliminado con el pulido, no depende del radio de curvatura.

El espesor del núcleo retirado (e) es deducido a partir de la relación:

$$e = (a + R) - [(a + R)^2 - y^2]^{1/2} \quad (1)$$

## ES 2 294 950 B1

Donde  $a$  es el radio del núcleo de la fibra y  $R$  el radio de curvatura. Cuando el espesor,  $e$ , aumenta, las pérdidas también aumentan.

5 Los puntos de medida realizados, ya sea de manera individual o simultánea, son emplazados en forma vertical dentro del tanque. En el caso que el sensor trabaje en transmisión, la luz ingresa por donde se encuentra el primer punto de medida, es decir en el nivel "0" y sale por el nivel más alto, nivel "n". El conjunto de la cabeza transductora se encuentra dentro del tanque, es decir que el sistema sensor es de tipo invasiva.

10

15

20

25

30

35

40

45

50

55

60

65

# ES 2 294 950 B1

## REIVINDICACIONES

- 5 1. Sistema sensor de fibra óptica para medida de nivel de líquido en tanques que trabajando en transmisión esté integrado por una cabeza transductora o transductor 1(a) un canal de comunicación (B1) de entrada (3) y salida (4) realizados con una misma fibra óptica, y una unidad opto-electrónica (C1) de emisión y recepción de luz, tratamiento y procesado, capaz de transformar la variaciones de la transmitancia de la luz en la posición, nivel y/o volumen de líquido en un tanque de configuración predeterminada.
- 10 2. Sistema sensor de fibra óptica para medida de nivel de líquido en tanques que trabajando en reflexión esté integrado por una cabeza transductora 1(b) el canal de comunicación (B2) de entrada y salida (3), y una unidad opto-electrónica (C2) de emisión y recepción de luz, tratamiento y procesado, capaz de transformar la variaciones de la transmitancia de la luz en la posición, nivel y/o volumen de líquido en un tanque de configuración predeterminada.
- 15 3. Una cabeza transductora, según reivindicación 1, **caracterizada** porque es realizada mediante espiras de fibra óptica dispuesta verticalmente dentro de un tanque de líquido, que contiene puntos de medida acondicionadas en la interface exterior de cada espira de fibra y que transmiten los cambios de la intensidad luminosa propagada hacia la unidad opto-electrónica en función de las espiras cubiertas con el líquido que contiene el tanque.
- 20 4. Método de obtención del transductor de fibra óptica, según reivindicación 3, **caracterizada** por los puntos de medida realizados en la espira sea cual fuere el método de funcionalización de cada espira del transductor. Se incluye la funcionalización de cada espira mediante cualquier método de decapado o pulido lateral descubriendo la protección mecánica (46), la cubierta (47) y el núcleo de la fibra (48).
- 25 5. Método de obtención, según reivindicación 3 y 4, **caracterizada** por la superficie elíptica en contacto con el medio a medir compatible entre la sensibilidad de detección del cambio de la transmitancia y las pérdidas de propagación total en la fibra óptica, concretamente relación de la superficie (48) y el espesor (45) de pulido.
- 30 6. Sistema sensor de fibra óptica para medida de nivel de líquido en tanques que trabajando en reflexión o en transmisión que según reivindicación 3, el transductor esté **caracterizado** por la disposición de espiras de fibra óptica sobre soportes de cualquier geometría o sección transversal y siguiendo cualquier función de longitudinal. Lo anterior incluye soportes cilíndricos dispuestas verticalmente dentro del tanque (20), siendo la distancia mínima de medida el diámetro total de la fibra (51), donde el primer punto de medida (nivel "0") en encuentra en el fondo y el último punto de medida en el nivel más alto (nivel "n").
- 35 7. Dispositivo de medida de nivel de líquido, según reivindicación 3, **caracterizada** por la adaptabilidad de las espiras con radios de hélices (54) más grandes, aumentando la distancia mínima de medida y disponiendo de alturas más importantes en los tanques.
- 40 8. Una cabeza transductora, según reivindicación 2, **caracterizada** porque es conformada por una espira de fibra óptica dispuesta verticalmente (1(b)) dentro de un tanque de líquido, que contiene puntos de medida acondicionadas en la interface exterior de la espira de fibra y que transmiten los cambios de la intensidad luminosa propagada hacia la unidad opto-electrónica cuando el líquido se desplaza en el sentido vertical a través de las espiras de fibra óptica y donde el extremo de salida de la espira se encuentra metalizada y está ubicada en el fondo del tanque (2(b)).
- 45 9. Método de obtención, según reivindicación 8, **caracterizada** por los puntos de medida directos realizados en cada vuelta de la espira y obtenidas por los mismos procedimientos reivindicados en 3, 4, 5, 6 y 7.
- 50 10. Sistema sensor de nivel de líquido casi continuo para tanques con fibras ópticas, según las reivindicaciones 1 y 2, **caracterizada** porque las fibras ópticas empleadas para la comunicación de señales de luz y el dispositivo de la cabeza transductora pueden ser de vidrio o de plástico, de preferencia multimodales, adaptables a las soluciones líquidas a medir.
- 55 11. Sistema sensor de nivel según reivindicación 1, donde el bloque de la unidad opto-electrónica C1 comprende una fuente de luz (diodo LED o Láser) (6), un acoplador de fibras (5) que distribuye la luz entre la cabeza transductora (3) y la unidad de detección y tratamiento de señales (8) a través del brazo (7).
- 60 12. Sistema sensor de nivel según reivindicación 2, donde el bloque de la unidad opto-electrónica C2 comprende una fuente de luz (diodo LED o Láser) (15), un acoplador de fibras que distribuye la señal entre la unidad de detección y tratamiento de señales (14) a través del brazo (13) y a la cabeza transductora (1b) a través del acoplador (9) y el brazo (3), un acoplador (9) cuya función es acoplar la señal a la cabeza transductora y el retorno de esta señal a la unidad (14) a través del brazo (11).

65

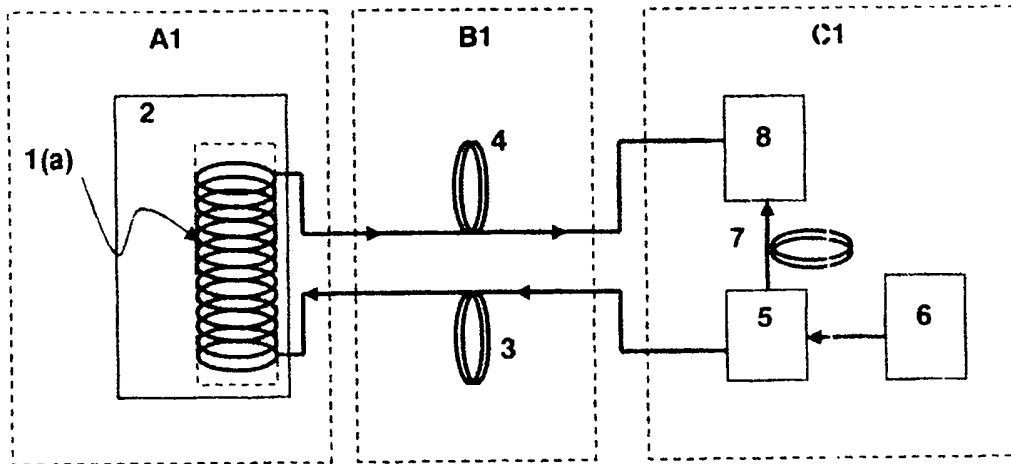


Figura 1.

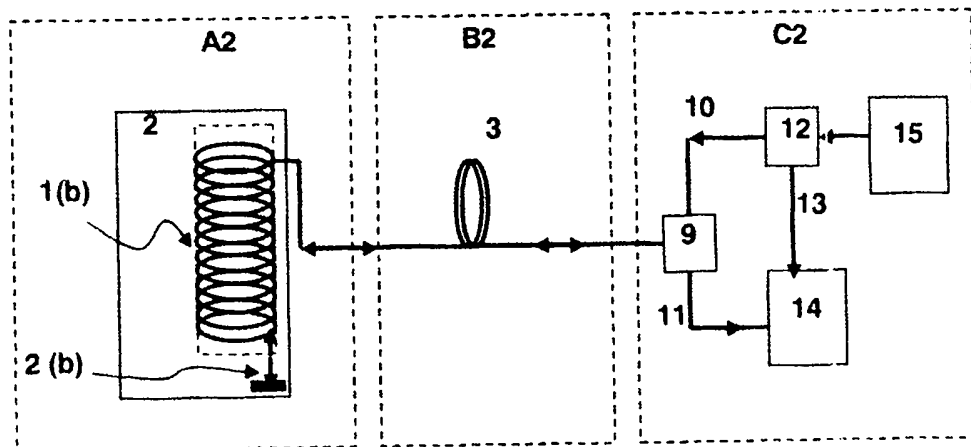
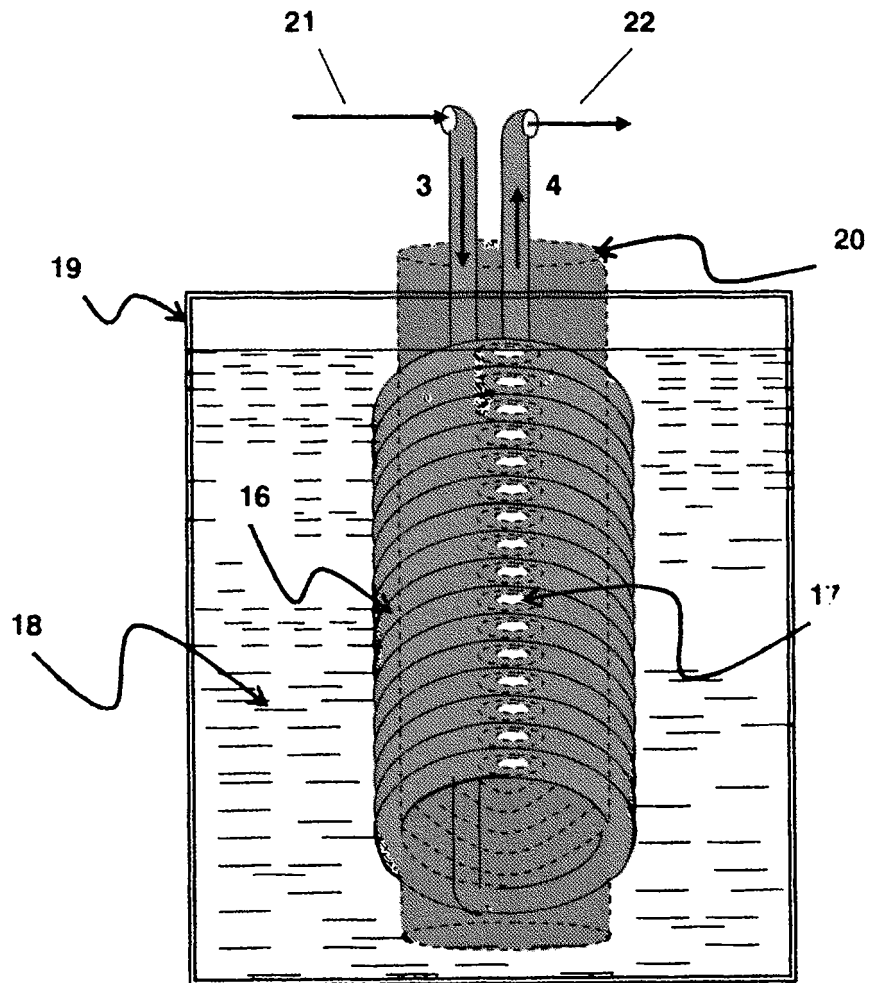


Figura 2.





**Figura 3.**

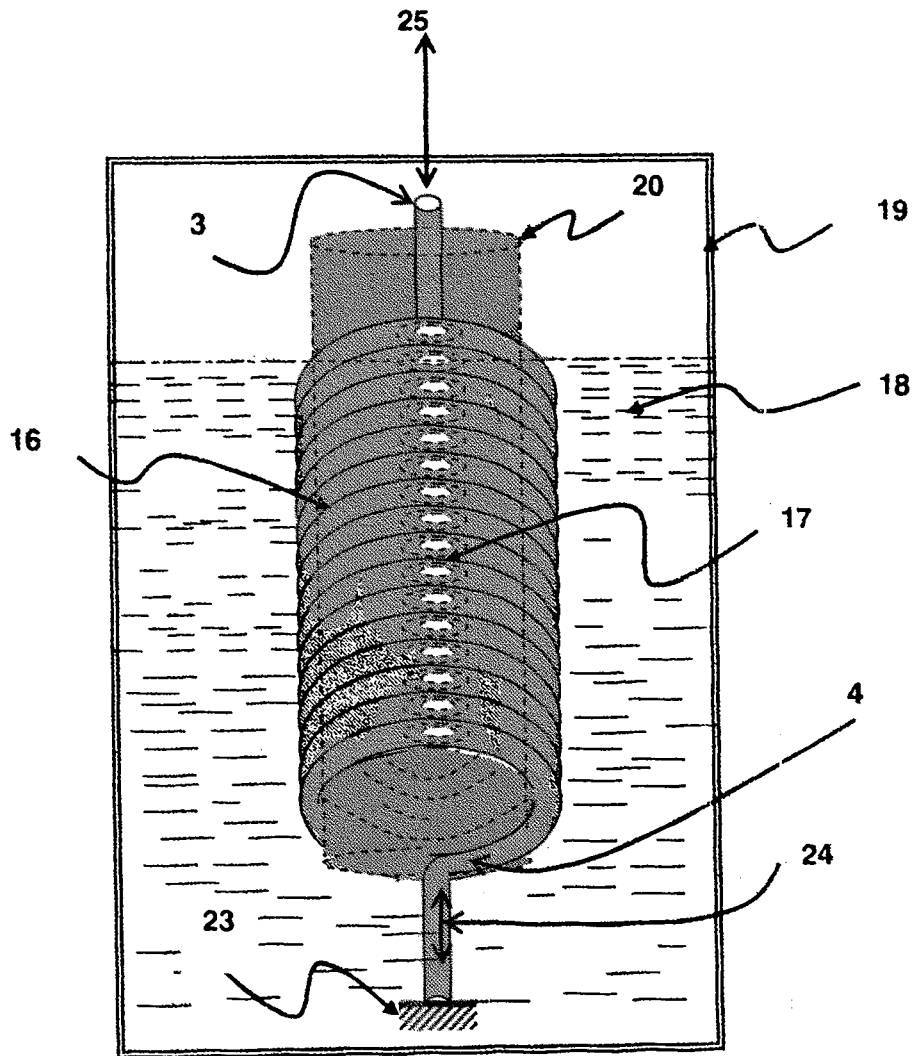


Figura 4.

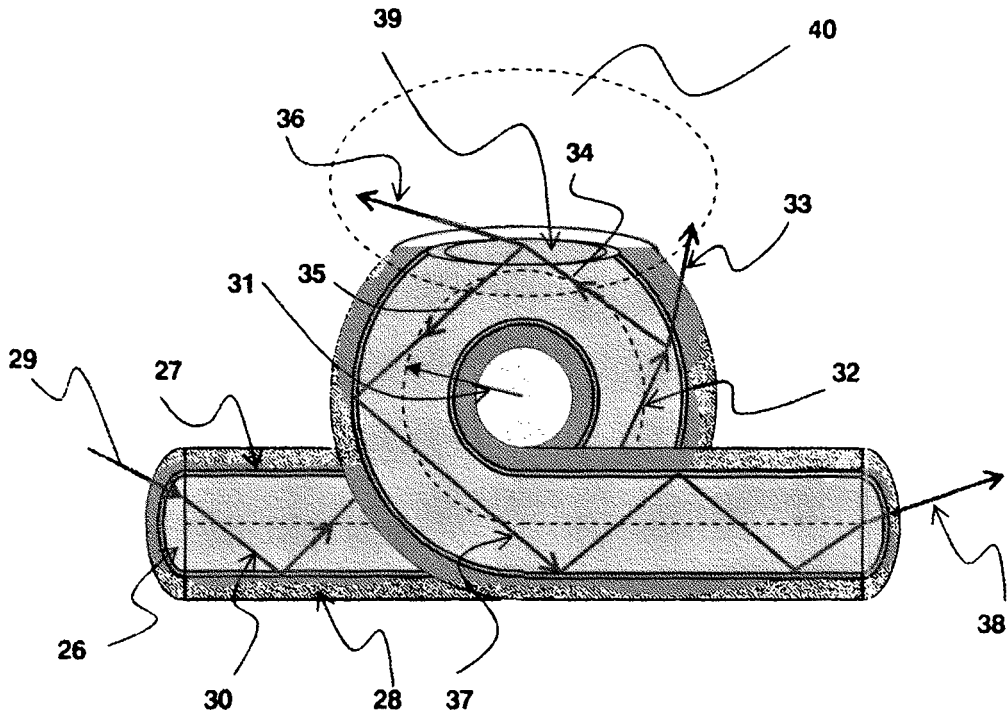


Figura 5.

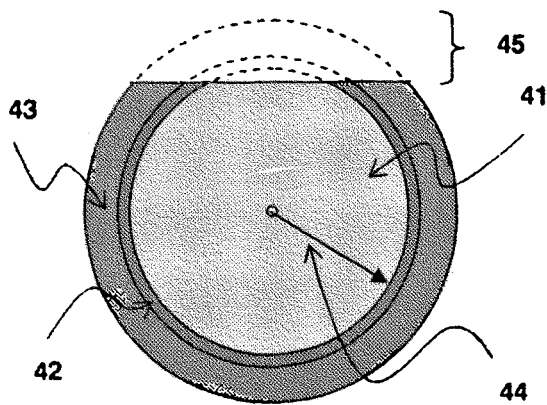


Figura 6.

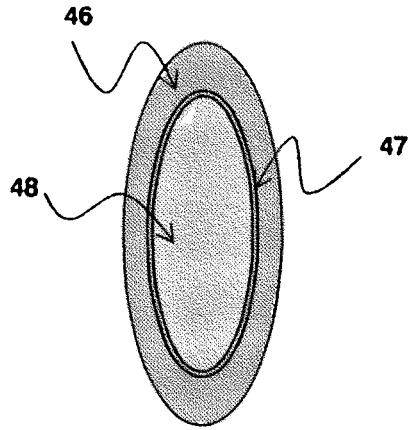


Figura 7

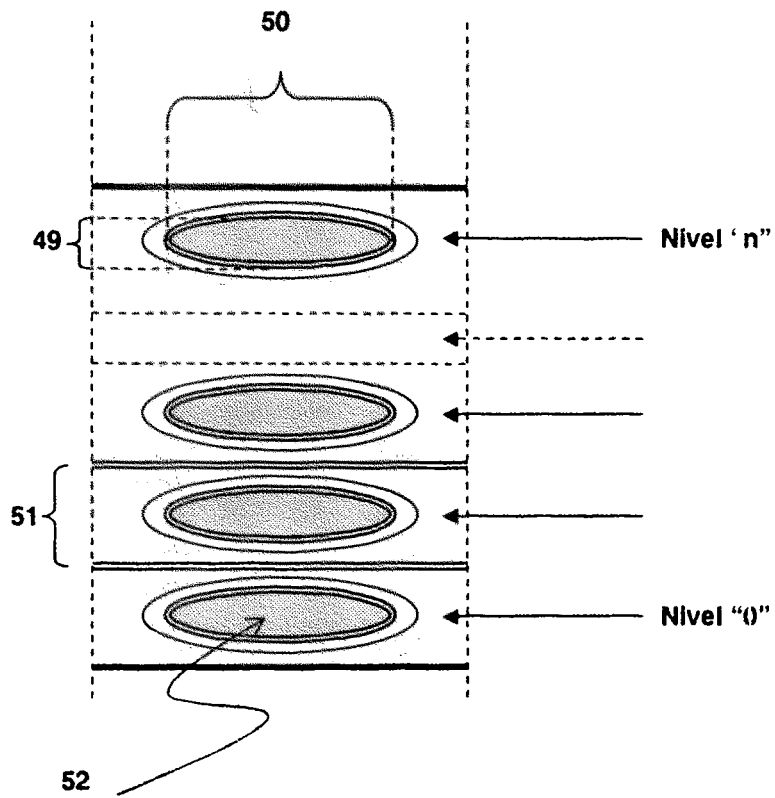
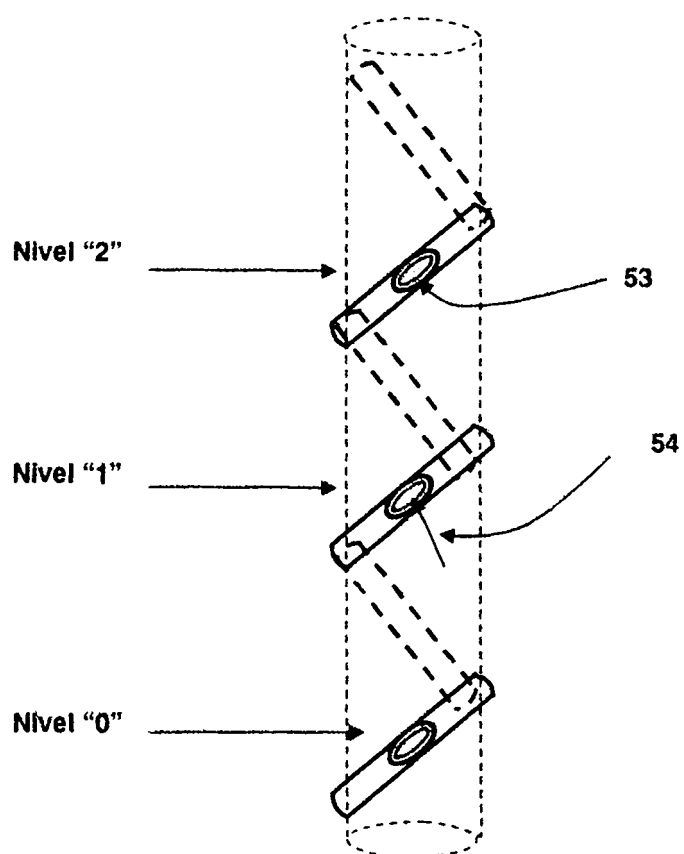


Figura 8



**Figura 9**



OFICINA ESPAÑOLA DE  
PATENTES Y MARCAS

ESPAÑA

① ES 2 294 950

② Nº de solicitud: 200602469

③ Fecha de presentación de la solicitud: 28.09.2006

④ Fecha de prioridad:

## INFORME SOBRE EL ESTADO DE LA TÉCNICA

⑤ Int. Cl.: **G01F 23/292** (2006.01)

### DOCUMENTOS RELEVANTES

Categoría	Documentos citados	Reivindicaciones afectadas
X A	US 4287427 A (SCIFRES, D.) 01.09.1981, resumen; columna 1, línea 46 - columna 3, línea 26; columna 7, línea 42 - columna 8, línea 62; figuras 4a,4b,5a.	1,10 2-4,6-8, 11,12
X A	EP 1533598 A1 (AUTOFLUG GMBH) 25.05.2005, todo el documento.	1,10 3,6,7,11, 12
X A	SU 1191745 A1 (ALMA-GUARD LTD.) 15.11.1985, todo el documento.	1,10 3,6,11,12
X	JP 63065321 A (NAGOYA CITY; TSUCHIYA KK) 23.03.1988, todo el documento.	1,10
X A	US 5291032 A (VALI, V. et al.) 01.03.1994, resumen; columna 2, línea 38 - columna 3, línea 5; columna 4, líneas 10-65; figura 3.	2,10 8,11,12
X	US 5220180 A (VALI, V. et al.) 15.06.1993, todo el documento.	2,10
X	DE 4310059 A1 (VALENTRON AG) 29.09.1994, todo el documento.	1,10

#### Categoría de los documentos citados

X: de particular relevancia

Y: de particular relevancia combinado con otro/s de la misma categoría

A: refleja el estado de la técnica

O: referido a divulgación no escrita

P: publicado entre la fecha de prioridad y la de presentación de la solicitud

E: documento anterior, pero publicado después de la fecha de presentación de la solicitud

#### El presente informe ha sido realizado

para todas las reivindicaciones

para las reivindicaciones nº:

Fecha de realización del informe

14.08.2007

Examinador

O. González Peñalba

Página

1/1