



OFICINA ESPAÑOLA DE
PATENTES Y MARCAS

ESPAÑA

① Número de publicación: **2 350 217**

② Número de solicitud: 200901074

⑤ Int. Cl.:
E04B 1/98 (2006.01)
E04H 9/02 (2006.01)
F16F 15/02 (2006.01)

⑫

PATENTE DE INVENCION CON EXAMEN PREVIO

B2

⑫ Fecha de presentación: **17.04.2009**

⑬ Fecha de publicación de la solicitud: **20.01.2011**

Fecha de la concesión: **19.08.2011**

Fecha de modificación de las reivindicaciones:
15.04.2011

⑮ Fecha de anuncio de la concesión: **31.08.2011**

⑮ Fecha de publicación del folleto de la patente:
31.08.2011

⑰ Titular/es: **Universidad de Granada
Hospital Real - Cuesta del Hospicio, s/n
18071 Granada, ES**

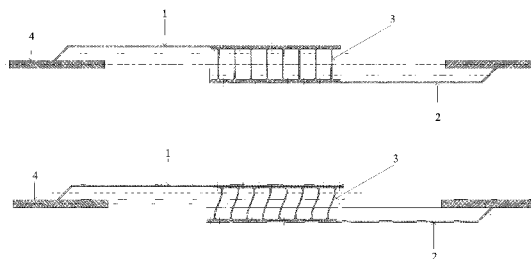
⑱ Inventor/es: **Benavent Climent, Amadeo**

⑳ Agente: **No consta**

⑳ Título: **Sistema para disipar la energía sísmica en las construcciones.**

㉑ Resumen:

Sistema para disipar la energía sísmica en las construcciones formado por dos o más perfiles, tubos o chapas dispuestos con sus ejes en paralelo (1, 2), y conectados mediante uno o más elementos disipadores de energía (3) dispuestos de forma que sus ejes son perpendiculares a los ejes de los perfiles, tubos o chapas. Los elementos disipadores de energía pueden ser perfiles, preferentemente de sección transversal en I o H, que se hacen trabajar de forma muy distinta a la usual cuando se emplean en estructuras sismorresistentes: sometiendo el alma del perfil de sección transversal en I o H a deformaciones plásticas de flexión en un plano perpendicular al plano del alma, manteniendo las alas en régimen elástico. Bajo solicitaciones axiales, la invención disipa energía de forma estable sin pandear.



ES 2 350 217 B2

Aviso: Se puede realizar consulta prevista por el art. 40.2.8 LP.

DESCRIPCIÓN

Sistema para disipar la energía sísmica en las construcciones.

5 Campo de la invención

La presente invención pertenece al campo del diseño y construcción de viviendas, edificación no residencial y obras de ingeniería civil, y tiene su máxima aplicación en estructuras de edificios (residenciales o no). La invención es un nuevo dispositivo “disipador de energía” que instalado en la estructura principal de una construcción la protege frente a movimientos sísmicos. Este tipo de dispositivos se engloban dentro de los denominados “sistemas de control pasivo”.

Antecedentes de la invención

15 Cuando una construcción se ve sometida a un terremoto, ésta se mueve y acelera apareciendo fuerzas de inercia que multiplicadas por los desplazamientos equivalen a energía. La cantidad de energía que un terremoto severo introduce en una construcción puede ser muy elevada, y si la construcción no es capaz de disiparla terminará por derrumbarse. Las estructuras sismorresistentes tradicionales se proyectan para que, frente a un terremoto severo, la parte de la energía sísmica que no es absorbida por su mecanismo natural de amortiguamiento, sea disipada de forma estable mediante deformaciones plásticas en los elementos resistentes primarios de la construcción (vigas, pilares). De esta manera se evita la pérdida de vidas humanas. Sin embargo, esta solución tiene el grave inconveniente de que, tras el terremoto, quedan daños importantes en la estructura primaria de la construcción cuya reparación puede ser muy cara obligando incluso a su demolición.

25 En las últimas décadas se han desarrollado soluciones innovadoras que se conocen en general como “sistemas de control pasivo” y que se basan en instalar en la estructura primaria de la construcción dispositivos especiales llamados “disipadores de energía”. Con ello se consigue concentrar los daños en los propios disipadores y proteger a los elementos resistentes primarios, encargados principalmente de soportar las cargas gravitatorias.

30 El uso de disipadores de energía para aplicaciones sísmicas se ha extendido notablemente en los últimos años y está experimentando un crecimiento exponencial en países de sismicidad media o alta. Se han empleado tanto en construcciones nuevas, como en el reacondicionamiento de construcciones existentes. Los disipadores de energía se pueden clasificar en varios tipos: histeréticos, viscosos o viscoelásticos. El disipador de energía objeto de esta patente pertenece al primer tipo.

35 Un disipador de energía de tipo histerético tiene dos partes. Una son los “elementos disipadores de energía” propiamente dichos y la otra parte es la “estructura secundaria auxiliar” que sirve para conectar los “elementos disipadores de energía” a la estructura resistente primaria de la construcción. Los “elementos disipadores de energía” consisten en piezas, normalmente de acero, que deforman inelásticamente bajo diferentes cargas y los hay de varios tipos: chapas de acero en forma de X o triangular deformadas a flexión, chapas perforadas de acero deformadas a cortante, barras de sección circular sometidas a flexión o a torsión, barras de acero que se deforman en la dirección axial etc. Las soluciones empleadas más comúnmente como “estructura secundaria auxiliar” son muros de hormigón armado o de acero, o triangulaciones metálicas. En el caso “elementos disipadores de energía” consistentes en barras de acero que deforman plásticamente en la dirección axial, además de la solución de embeberlas en muros de hormigón para que no pandeen a compresión (envolviendo previamente la barra con un material que evite la adherencia acero-hormigón), existe otra consistente en introducir la barra en un tubo hueco de acero y rellenar el espacio entre ambos con hormigón (la barra también debe haber sido envuelta previamente con un material que evite la adherencia acero-hormigón). Esta segunda solución se conoce como “barras con pandeo restringido”, y permite instalar el disipador de energía en la estructura primaria de la construcción como una barra inclinada convencional.

50 Los disipadores de energía existentes presentan varios inconvenientes. Las “estructuras secundarias auxiliares” que precisan (muros de hormigón, de acero o triangulaciones metálicas): (a) incrementan notablemente el peso de la estructura y por lo tanto de las fuerzas de inercia generadas por el terremoto; (b) reducen la diafanidad de los espacios, dificultan o impiden la apertura de huecos y restringen la flexibilidad en el diseño de la construcción; y (c) son caras. En el caso de las “barras con pandeo restringido”, los inconvenientes (a) y (b) son poco o nada importantes ya que la estructura auxiliar es relativamente sencilla (un simple tubo de acero relleno de hormigón), y se instalan como simples barras inclinadas ocupando por ello poco espacio. Siguen siendo sin embargo una solución cara por el material especial con el que hay que envolver la barra para evitar su adherencia con el hormigón. A este inconveniente económico se une otro más importante que es la imposibilidad de inspeccionar el estado de la barra de acero que constituye el “elemento disipador de energía” ya que está embebida en hormigón. Tras un terremoto, esto obliga a tener que sustituir necesariamente el disipador de energía completo (es decir, la barra de acero que constituye el “elemento disipador de energía” y la “estructura secundaria auxiliar” (formada por el tubo y el relleno de hormigón). Esto es antieconómico y poco “sostenible” ya que normalmente los disipadores de energía tienen una capacidad muy elevada y podrían soportar varios terremotos.

65

Objeto de la invención

La invención se refiere a un disipador de energía sísmica para una estructura resistente primaria de una construcción, es decir, el conjunto de vigas, columnas, losas o bases que forman parte de la estructura de la construcción.

5

El nuevo disipador propuesto en este documento minimiza o elimina los inconvenientes que presentan los disipadores conocidos. Por una parte, emplea una “estructura secundaria auxiliar” sencilla con un peso relativamente pequeño. Por otra parte, se instala en la construcción como si se tratase de una barra inclinada convencional de las usadas para dar rigidez lateral a las estructuras porticadas formadas por vigas y pilares. Este tipo de “estructura secundaria auxiliar” ocupa poco espacio y permite ser incorporada de forma flexible en el diseño de la construcción. Además, los “elementos disipadores de energía” son piezas pequeñas que quedan parcial o completamente visibles, pueden ser fácilmente desmontadas e inspeccionadas, y se pueden sustituir sin necesidad de cambiar la “estructura secundaria auxiliar”. A ello se une la ventaja económica de poder emplear como “elementos disipadores de energía” trozos de perfiles comerciales de sección transversal en forma de I o H de escasa longitud, que no requieren ningún tratamiento previo (recubrimientos etc.) más allá del mecanizado (taladros etc.) para unirlos a la “estructura secundaria auxiliar”.

15

Descripción de las figuras

Figura 1.- Muestra una sección longitudinal de la versión básica del disipador de la invención. Dicha sección está realizada por un plano paralelo al eje del disipador, conteniendo dicho plano paredes de los elementos (1 y 2) que forman la estructura secundaria auxiliar y la sección transversal completa de los elementos disipadores de energía (3). También se muestra el elemento (4) de fijación del disipador a la estructura resistente primaria de la construcción.

20

Figura 2.- Muestra una sección longitudinal de la versión básica del disipador de la invención después de plastificar. Dicha sección está realizada por un plano paralelo al eje del disipador, conteniendo dicho plano paredes de los elementos (1 y 2) que forman la estructura secundaria auxiliar y la sección transversal completa de los elementos disipadores de energía (3) tras la plastificación. También se muestra el elemento (4) de fijación del disipador a la estructura resistente primaria de la construcción.

25

Figura 3.- Muestra una sección transversal de la versión básica del disipador de la invención. Dicha sección está realizada por un plano perpendicular al eje del disipador, conteniendo dicho plano las secciones transversales completas de los elementos (1 y 2) que forman la estructura secundaria auxiliar y las alas de uno de los elementos disipadores de energía (3). También se representa (4) el elemento de fijación del disipador con la estructura resistente primaria de la construcción.

30

35

Figura 4.- Muestra una sección longitudinal de la versión básica del disipador de la invención, realizada por un plano paralelo al eje del disipador que contiene paredes de uno de los elementos que forman la estructura secundaria auxiliar (2) y las almas de los elementos disipadores de energía (3).

40

Figura 5.- Muestra una sección longitudinal de una versión del disipador con más de dos elementos (e) formando la estructura secundaria auxiliar. Dicha sección está realizada por un plano paralelo al eje del disipador, conteniendo dicho plano paredes de los elementos que forman la estructura secundaria auxiliar (1, 2, 5 y 6) y la sección transversal completa de los elementos disipadores de energía (3).

45

Figura 6.- Muestra una sección transversal de una versión del disipador con más de dos elementos formando la estructura secundaria auxiliar. Dicha sección está realizada por un plano perpendicular al eje del disipador, conteniendo dicho plano la sección transversal de elementos (1, 5 y 6) que forman la estructura secundaria auxiliar y las alas de dos de los elementos disipadores de energía (3).

50

Figura 7.- Muestra una sección longitudinal de una versión del disipador con más de dos elementos formando la estructura secundaria auxiliar. Dicha sección está realizada por un plano paralelo al eje del disipador, conteniendo dicho plano paredes de elementos que forman la estructura secundaria auxiliar (1 y 2) y el alma de los elementos disipadores de energía (3).

55

Figura 8.- Muestra una vista en alzado de la versión del disipador con más de dos elementos formando la estructura secundaria auxiliar.

Figura 9.- Muestra una vista de detalle de una primera solución para fijar las alas de elementos disipadores de energía (3) a los elementos (1 y 2) de la estructura secundaria auxiliar. Esta forma de fijación consiste en mecanizar los bordes de las alas de los elementos disipadores de energía en forma de cuña o similar, engarzar una de las dos mitades de cada ala con el ala del elemento disipador de energía contiguo, y fijar la otra mitad del ala mediante tornillos (7).

60

Figura 10.- Muestra una vista de detalle de una segunda solución para fijar las alas de los elementos disipadores de energía a los elementos que forman la estructura secundaria auxiliar (1 y 2), consistente en emplear tornillos (7) a ambos lados del alma del elemento disipador de energía (3).

65

ES 2 350 217 B2

Figura 11.- Muestra una vista de detalle de una tercera solución para fijar las alas de los elementos disipadores de energía (3) a los elementos (1 y 2) que forman la estructura secundaria auxiliar, mediante soldaduras (8).

Figura 12.- Muestra un primer modo de colocación del disipador de la invención (9) dentro de una estructura porticada (10). Los elementos que forman la estructura secundaria auxiliar (1 y 2) se disponen alineados con el eje que definen los centros de dos nudos viga-pilar (13 y 14) diametralmente opuestos en el rectángulo que forman las vigas (11) y los pilares (12) del pórtico. Los elementos (1 y 2) de la estructura secundaria auxiliar se unen por un extremo a los nudos viga-pilar (13 y 14) mediante cartelas de acero (15 y 16).

Figura 13.- Muestra un segundo modo de colocación del disipador de la invención dentro de una estructura porticada. El disipador está alineado con un eje que une el centro de uno de los nudos viga-pilar (14) con un punto intermedio de la viga (17).

Figura 14.- Muestra un tercer modo de colocación del disipador de la invención en una estructura triangulada o en celosía (18), formada por barras verticales (19), barras inclinadas (20) y barras horizontales (21). El disipador de la invención es colocado en sustitución de una o varias barras de la estructura triangulada o en celosía, ya sea de una o más barras verticales (22), de una o más barras inclinadas (23) o de una o más barras horizontales (24).

Figura 15.- Muestra una sección transversal de un perfil en I o H que constituye el elemento disipador de energía. En la figura se muestran las alas (25), el alma (26), la curva de acuerdo (27) entre el alma y las alas, y el mecanizado en cuña del borde (28).

Descripción de la invención

El disipador de energía sísmica objeto de esta invención, de tipo histerético, comprende al menos dos elementos (1 y 2), preferentemente perfiles metálicos, que en su conjunto forman lo que denominaremos “estructura secundaria auxiliar”, conectados entre sí mediante al menos un elemento (3) al que llamaremos “elemento disipador de energía”.

Los elementos que constituyen la “estructura secundaria auxiliar” pueden tener diferentes secciones (I, U, Z etc.), pueden ser tubos huecos (de sección cuadrada, rectangular etc.) o chapas. Además, el número de perfiles, tubos o chapas que forman la “estructura secundaria auxiliar” puede ser mayor de dos en función de las necesidades de la construcción.

El denominado “elemento disipador de energía” está constituido por un perfil, preferentemente metálico, de sección transversal en I o H caracterizado porque el espesor de sus alas (25) es siempre mayor que el del alma (26) lo cual permite mantener las alas dentro del régimen elástico aún cuando las tensiones en el alma rebasen el límite elástico por endurecimiento tras la plastificación; y porque existe una curva de acuerdo (27) entre el alma y las alas que evita que se produzcan concentraciones de tensiones que conduzcan a roturas prematuras del alma del perfil (es decir, antes de que el material haya agotado toda su capacidad intrínseca de deformación plástica). Por sus características, estos elementos pueden ser, por ejemplo, trozos de perfil metálico comercial de sección transversal en I o H, del tipo empleado usualmente para vigas y/o pilares de una estructura porticada.

El o los elementos disipadores de energía (3) se montan sobre los elementos que forman la estructura secundaria auxiliar (1 y 2) de forma que cuando éstos últimos intentan desplazarse unos respecto de otros en la dirección del eje de los mismos, el alma de los elementos disipadores de energía se deforma a flexión en un plano perpendicular al plano de dicha alma. Para ello, los ejes de los elementos disipadores de energía (3) deben formar un ángulo sensiblemente perpendicular (aproximadamente de 90°) respecto a los ejes de los elementos (1) y (2) que forman la estructura secundaria auxiliar. Se persigue con ello que, cuando el disipador de energía sísmica objeto de esta invención reciba una cierta carga derivada del movimiento sísmico, los elementos disipadores de energía (3) puedan plastificar y disipar energía.

De este modo la energía sísmica introducida por el terremoto es absorbida por los disipadores de energía y no por la estructura resistente primaria de la construcción. Después de un terremoto, los elementos disipadores de energía (3) pueden ser inspeccionados y en su caso sustituidos, sin necesidad de cambiar también los elementos (1 y 2) que forman la estructura secundaria auxiliar.

El control de la energía disipada se ejerce modificando el número, la geometría y la disposición de los elementos disipadores de energía (3).

Por último, el disipador de energía cuenta con otros elementos (4), que conectan los dos extremos más distantes de los elementos (1 y 2) que forman la estructura secundaria auxiliar con la estructura resistente primaria de la construcción.

Los disipadores realizados según se ha descrito permiten hacer plastificar el alma de los elementos disipadores de energía (3) cuando los elementos (1 y 2) que forman la estructura secundaria auxiliar son sometidos a cargas axiales en la dirección de su directriz. Del mismo modo, mediante una configuración sencilla y de fácil ejecución se consigue un elemento estructural instalable en una construcción como una simple barra inclinada convencional, pero con la ventaja de que es capaz de disipar energía de forma estable y sin pandear.

Conviene enfatizar finalmente que uno de los aspectos novedosos y originales de esta invención es la forma de trabajo a la que se someten los perfiles comerciales que aquí pueden emplearse como elementos disipadores de energía (3). El uso estructural convencional de estos perfiles se caracteriza porque: (a) se emplean en forma de barras cuya longitud (es decir, la dimensión en la dirección del eje de la barra) es mucho mayor que las dimensiones de la sección transversal; (b) la barra se une a otras partes de la estructura fijando sus secciones transversales extremas; (c) los perfiles se someten a momentos flectores que representados mediante vectores, están contenidos en el plano de la sección transversal del perfil; y (d) cuando estas barras se emplean en estructuras sismorresistentes convencionales y zonas de las mismas (comúnmente denominadas "rótulas plásticas") se utilizan como fuente de disipación de energía, lo que se hace plastificar fundamentalmente son las alas del perfil pero no el alma.

En esta invención sin embargo, los perfiles de sección transversal en I o H se someten a una forma de trabajo completamente inusual porque: (a) se emplean trozos cortos de perfil cuya longitud es similar o menor que las dimensiones de la sección transversal; (b) lo que se fija a la estructura secundaria auxiliar no son las secciones transversales extremas del perfil sino sus alas; (c) el perfil se somete a momentos flectores que representados mediante vectores son perpendiculares al plano de la sección transversal de perfil; y (d) la fuente de disipación de energía es la plastificación del alma, no de las alas, de los perfiles.

Conviene señalar que aunque la geometría de los perfiles que se emplean usualmente como vigas y pilares en estructuras porticadas convencionales no ha sido pensada para la forma de trabajo a que se someten en esta invención aunque resulta, sorprendentemente, muy adecuada para la misma por las siguientes razones: (a) el espesor de las alas es siempre mayor que el del alma lo cual permite mantener las alas dentro del régimen elástico aún cuando las tensiones en el alma rebasen el límite elástico por endurecimiento del material tras la plastificación; (b) la curva de acuerdo entre el alma y las alas evita que se produzcan concentraciones de tensiones que conduzcan a roturas prematuras del alma del perfil (es decir, antes de que el material haya agotado toda su capacidad intrínseca de deformación plástica).

Esta adecuación de la geometría de los perfiles a la nueva forma de trabajo a los que se someten en esta invención permite utilizarlos con una mínima manipulación, minimizándose así los costes.

Modos de realización de la invención

El nuevo disipador, cuyo comportamiento histerético es del tipo elastoplástico, (Figura 1) tiene una estructura secundaria auxiliar formada por dos o más elementos (1, 2) realizados con un material resistente, por ejemplo en acero, y varios elementos disipadores de energía (3) dispuestos con su eje perpendicular al de los elementos (1, 2) anteriores.

Partiendo de esta idea, el disipador puede construirse de distintas formas modificando la sección de los elementos disipadores de energía, su estructura secundaria auxiliar y la forma de colocación de los elementos disipadores de energía. Asimismo, la forma de colocación del disipador en las construcciones puede variar en función de las necesidades de amortiguación requeridas.

Variaciones en la sección de los Elementos Disipadores de Energía

Los elementos que constituyen los "elementos disipadores de energía" pueden tener secciones en I o H.

Variaciones en la Estructura Secundaria Auxiliar

La Figuras 5, 6, 7 y 8 muestran una realización del disipador en la cual se emplean más de dos perfiles para la formar la "estructura secundaria auxiliar", y los perfiles en I o H que constituyen los "elementos disipadores de energía" están dispuestos en dos filas paralelas.

Modos de Colocación de los Elementos Disipadores de Energía

Los "elementos disipadores de energía" pueden ser uno o más de uno, pueden estar agrupados en una o en varias zonas, y pueden estar situados en cualquier zona o zonas a lo largo del eje de la "estructura secundaria auxiliar".

La conexión entre los elementos disipadores de energía (3) y los elementos (1 y 2) que constituyen la estructura secundaria auxiliar (Figura 9) podrá llevarse a cabo mediante una fijación con tornillos (7), preferentemente mediante tornillos de alta resistencia, cuando se desee que no exista ningún movimiento relativo (deslizamiento) entre los elementos disipadores de energía (3) y la estructura secundaria auxiliar.

Alternativamente, la unión podrá llevarse a cabo mediante una fijación (7) menos resistente, como por ejemplo, mediante tornillos ordinarios con un tamaño menor al alojamiento que definen los puntos de unión, de forma que exista una cierta holgura entre el tornillo y el punto de unión, tanto mayor cuanto menor sea el tornillo o más grande sea el alojamiento en el punto de unión cuando se pretenda que el disipador de energía no absorba oscilaciones pequeñas, y absorba únicamente aquellos esfuerzos que causan un movimiento relativo entre los perfiles o tubos que forman la estructura secundaria auxiliar mayor a la holgura antes comentada. De esta forma, variando la holgura de los puntos de unión y la resistencia de los elementos de fijación podrán definirse características especiales para cada disipador y prepararlo para absorber unas oscilaciones determinadas.

ES 2 350 217 B2

Con el objeto de que los elementos disipadores de energía (3) puedan montarse y desmontarse fácilmente de la estructura secundaria auxiliar, los bordes de las alas de estos elementos (3) podrán llevar (Figura 9) un mecanizado en forma de cuña o similar que permita engarzar una mitad del ala del elemento (3) con el ala del elemento inmediatamente anterior y de esta forma fijarla a la estructura secundaria auxiliar incluso sin tornillos.

5 Las Figuras 9, 10 y 11 muestran tres soluciones para unir las alas de los perfiles en I o H que constituyen los “elementos disipadores de energía” a los perfiles, tubos o chapas que forman la “estructura secundaria auxiliar”. La Figura 9 muestra la solución de unir media ala (3) mediante engarzado en forma de cuña con el ala del perfil anterior, y unir, a la estructura secundaria auxiliar (1 y 2), la otra media ala mediante tornillos (7). La Figura 10 muestra una solución empleando tornillos (7) a ambos lados del alma. La Figura 11 muestra una solución empleando soldaduras de ángulo en ranuras (8).

Modos de colocación del disipador de energía en las construcciones

15 La Figura 12 muestra un primer modo de colocación del disipador (9) de la invención, instalado dentro de una estructura porticada (10) que puede ser metálica, de hormigón armado, de madera etc. El pórtico está formado por vigas (11), columnas (12) y nudos viga-columna (13 y 14). El disipador se dispone alineado con el eje que definen los centros de dos nudos viga-columna (13 y 14) diametralmente opuestos en el rectángulo que forman las vigas (11) y columnas (12). Las conexiones del extremo libre de uno de los perfiles (1), tubos o chapas que forman la “estructura secundaria auxiliar” en el primer punto de unión a la estructura (15), o del extremo libre de otro de los perfiles, tubos o chapas que forman la “estructura secundaria auxiliar” (2) con el segundo punto de unión a la estructura (16) pueden ser articulaciones reales realizadas con pasadores, o simples conexiones estructurales estándar realizadas con chapas soldadas o atornilladas.

25 En la Figura 13 se muestra un segundo modo de colocación del disipador objeto de esta patente, instalado dentro de una estructura porticada que puede ser metálica, de hormigón armado, madera etc. La diferencia principal con la realización de la Figura 12 es que el disipador está alineado con un eje que une el centro de uno de los nudos viga-columna (14) con un punto intermedio de la viga (17). La configuración de la Figura 13 permite dejar un espacio abierto en el vano que puede ser deseable para disponer en él puertas o ventanas.

30 En la Figura 14 se muestra un tercer modo de colocación del disipador objeto de la invención, instalado en una estructura triangulada o en celosía (18) que puede ser metálica, de hormigón armado, madera etc. La celosía está formada en general por barras verticales (19), barras inclinadas (20) y barras horizontales (21). El nuevo disipador se puede introducir sustituyendo una o varias barras verticales (22), una o varias barras inclinadas (23) o una o varias barras horizontales (24). Con ello se consigue aumentar notablemente la capacidad de disipación de energía de las estructuras trianguladas o en celosía, que cuando se construyen con barras convencionales es muy reducida al estar limitada por el pandeo de las barras a compresión.

40 El nuevo disipador puede instalarse también en la estructura resistente formando parte de sistemas tipo diada (“toggle brace”) o tipo “tijera” (scissors jack system).

Realización preferente de la invención

45 En el modo preferido el nuevo disipador (Figura 1) tiene una estructura secundaria auxiliar formada por dos elementos (1, 2) realizados en un material resistente, por ejemplo en acero, y varios elementos disipadores de energía (3) dispuestos con su eje perpendicular al de los elementos (1, 2) anteriores.

50 La conexión entre ambos los perfiles (1, 2) y los elementos disipadores de energía se realiza mediante engarzado del mecanizado en cuña y tornillos (Figura 9). El número, la geometría y la disposición de los trozos de perfil de sección transversal en I o H es variable y con estos parámetros se controla el volumen de acero que se desea hacer plastificar, así como la resistencia y rigidez axial del disipador.

55 Los perfiles (1, 2) se disponen de forma que cuando las almas de los elementos disipadores de energía (3) deforman plásticamente, los perfiles (1, 2) no lleguen a tocarse entre sí. Un extremo de cada perfil (1, 2) se une a la estructura primaria de la construcción como si se tratase de una barra inclinada convencional, preferentemente mediante chapas de conexión (4). Las Figuras 3 y 4 muestran una sección transversal y una sección longitudinal del modo preferido del nuevo disipador, respectivamente.

60 El disipador de la invención funciona bajo cargas axiales de tracción/compresión en la dirección de los ejes de los perfiles (1, 2). Cuando el nuevo disipador se somete a dichas cargas axiales y un perfil (1, 2) intenta desplazarse respecto al otro, el alma de los trozos de perfil de sección transversal en I o H deforma plásticamente a flexión en un plano perpendicular al plano de dicha alma (Figura 2), y con ello se disipa energía.

65

ES 2 350 217 B2

REIVINDICACIONES

1. Disipador de energía sísmica para una estructura resistente primaria de una construcción, que comprende:

5

a) al menos dos elementos (estructura secundaria auxiliar), preferentemente perfiles, tubos o chapas, dispuestos con sus ejes en paralelo (1 y 2), fijados cada uno de estos elementos por uno de sus extremos a la estructura resistente primaria de la construcción;

10

b) uno o más elementos disipadores de energía (3) que conectan los elementos de la estructura secundaria auxiliar (1, 2), de forma que los ejes de los elementos disipadores de energía (3) son sensiblemente perpendiculares a los ejes de dicha estructura secundaria auxiliar (1, 2).

15

Caracterizado porque los elementos disipadores de energía (3) tienen una sección en I o H, preferentemente en I, y se colocan de forma que el movimiento sísmico los somete a deformaciones de flexión en un plano perpendicular al plano del alma (26) para propiciar que el alma plastifique y se disipe energía.

20

2. Disipador de energía sísmica para una estructura resistente primaria de una construcción según reivindicación 1, **caracterizado** porque la conexión entre la estructura secundaria auxiliar (1 y 2) y los elementos disipadores de energía (3) se realiza mediante engarzado de un mecanizado en cuña de los bordes de las alas y tornillos (Figura 9).

25

30

35

40

45

50

55

60

65

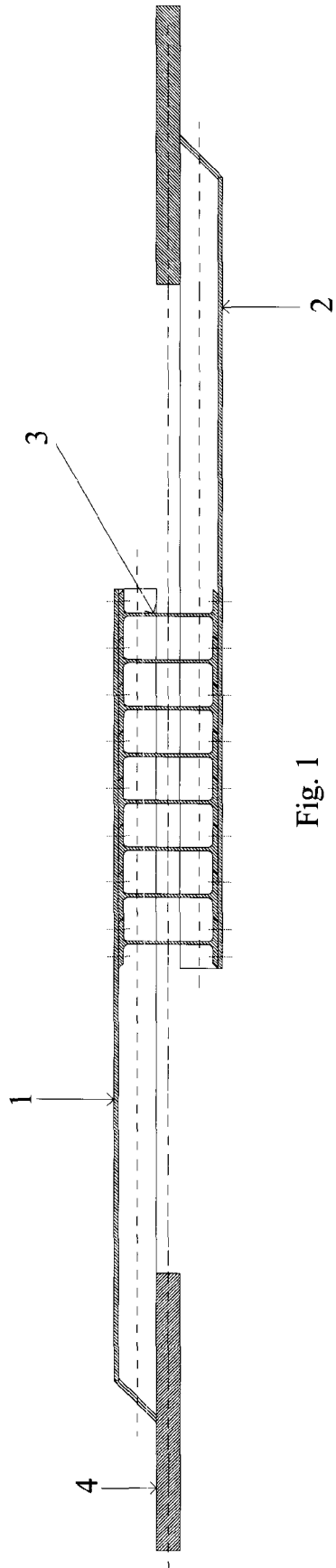


Fig. 1

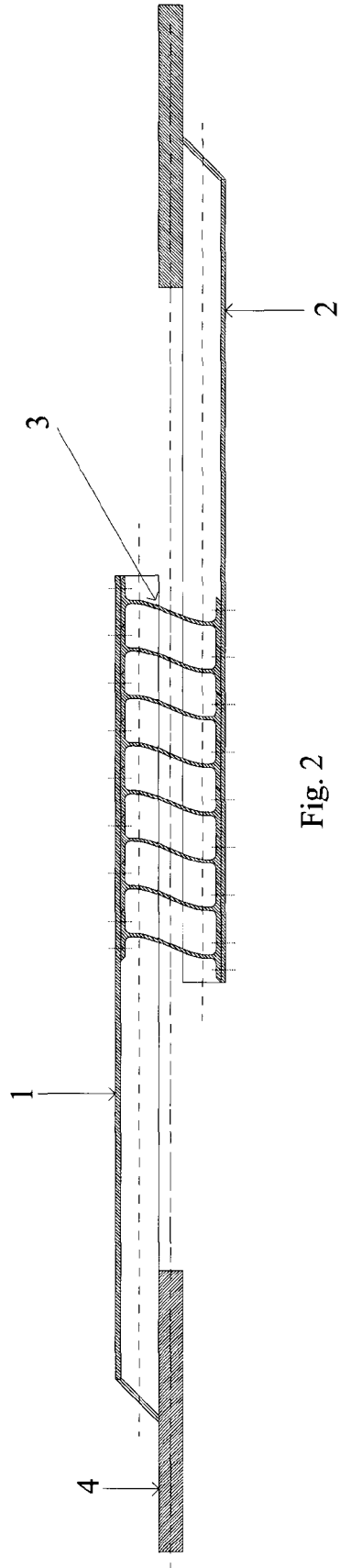


Fig. 2

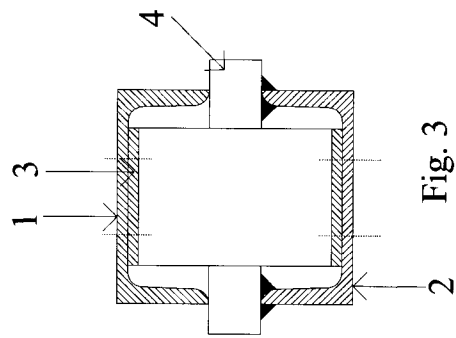


Fig. 3

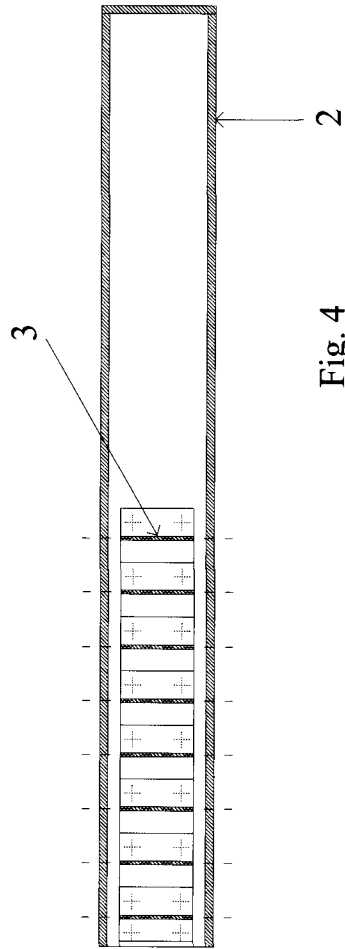


Fig. 4

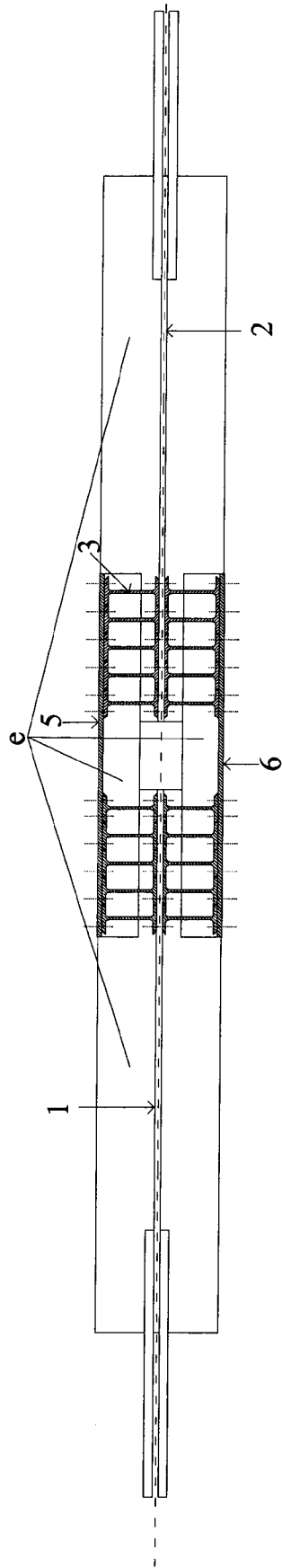


Fig. 5

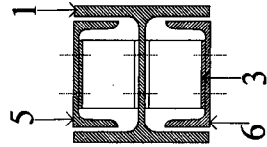
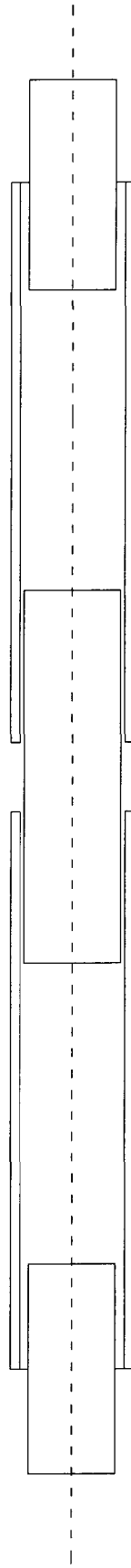
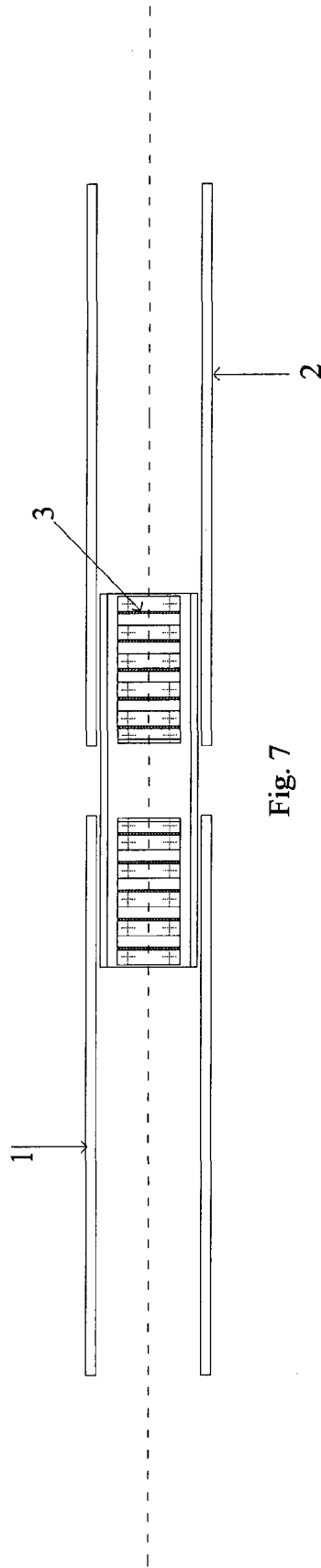
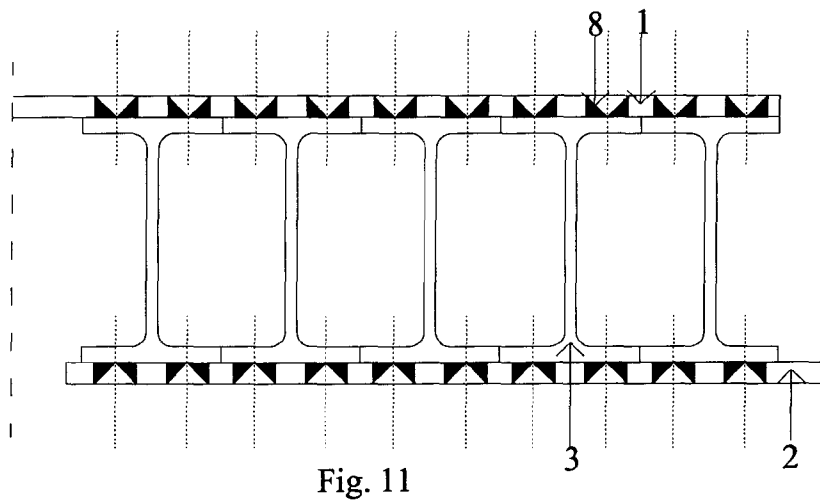
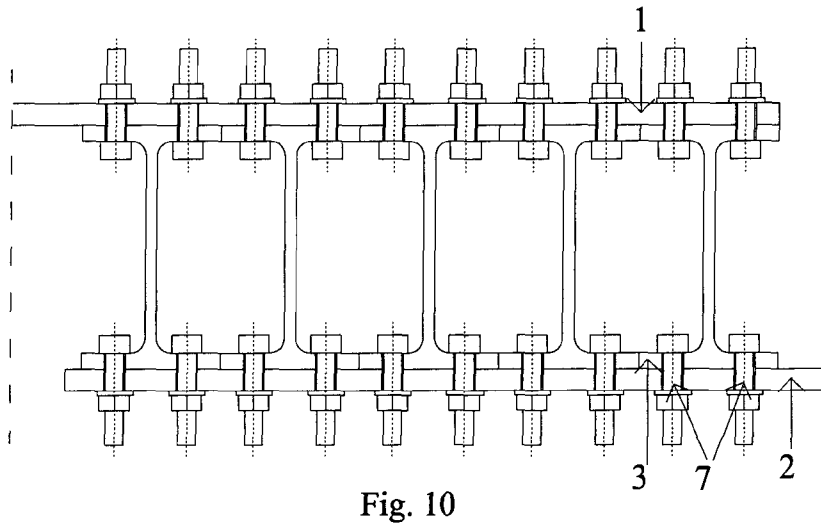
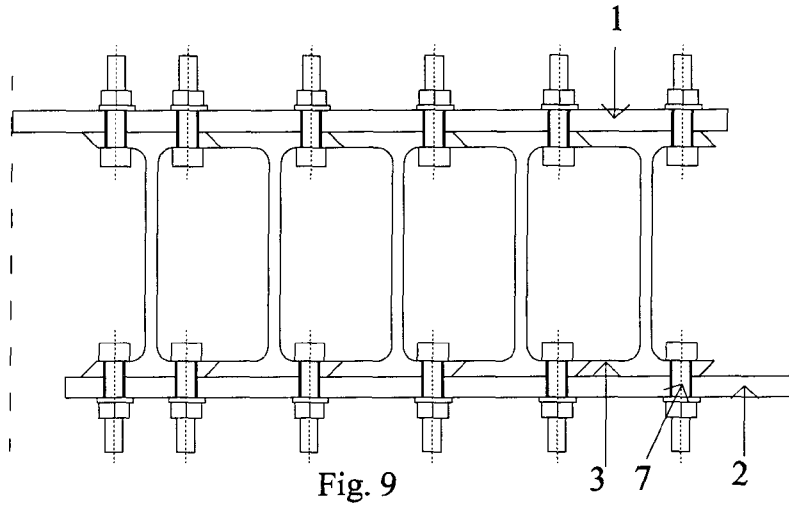


Fig. 6





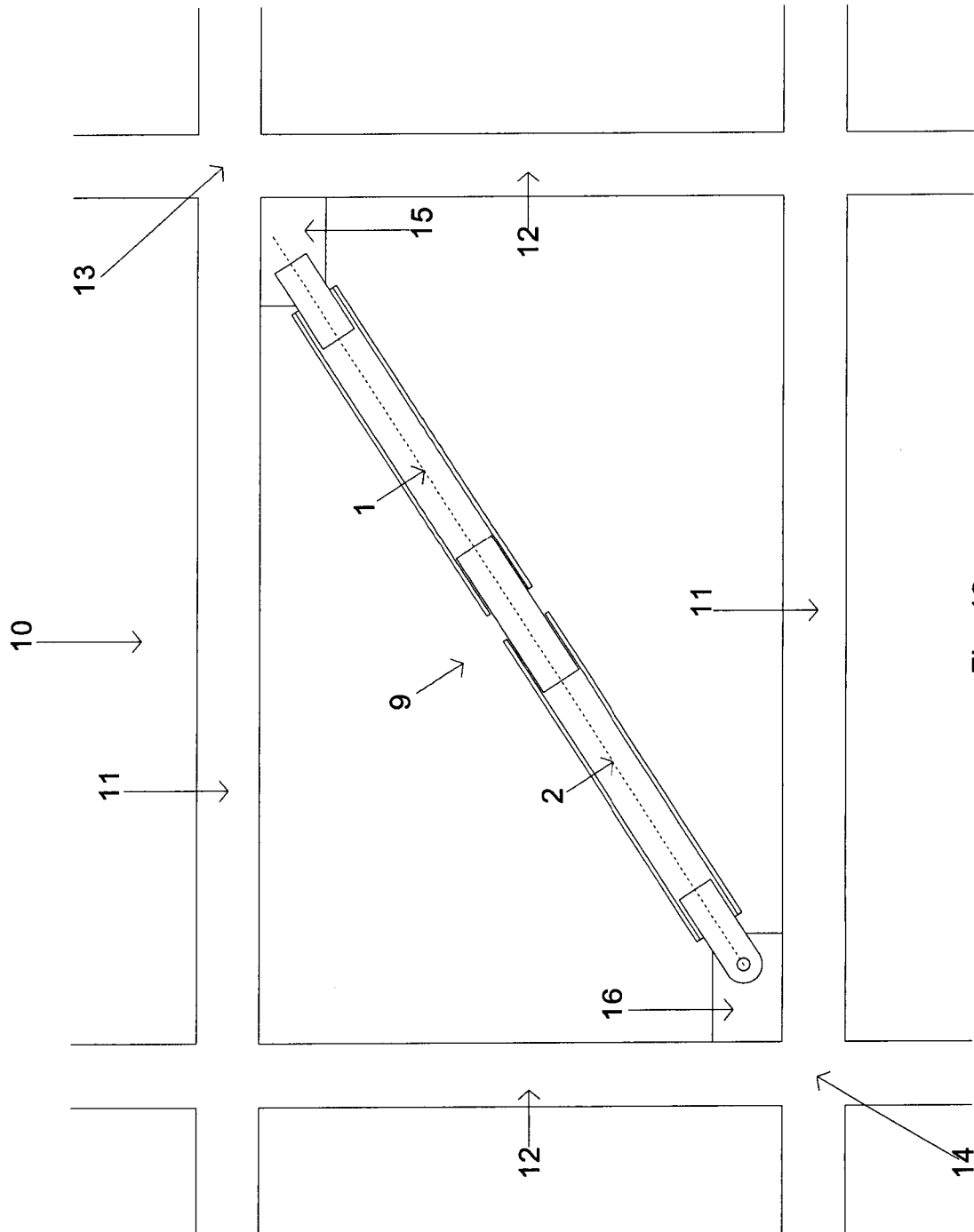


Fig. 12

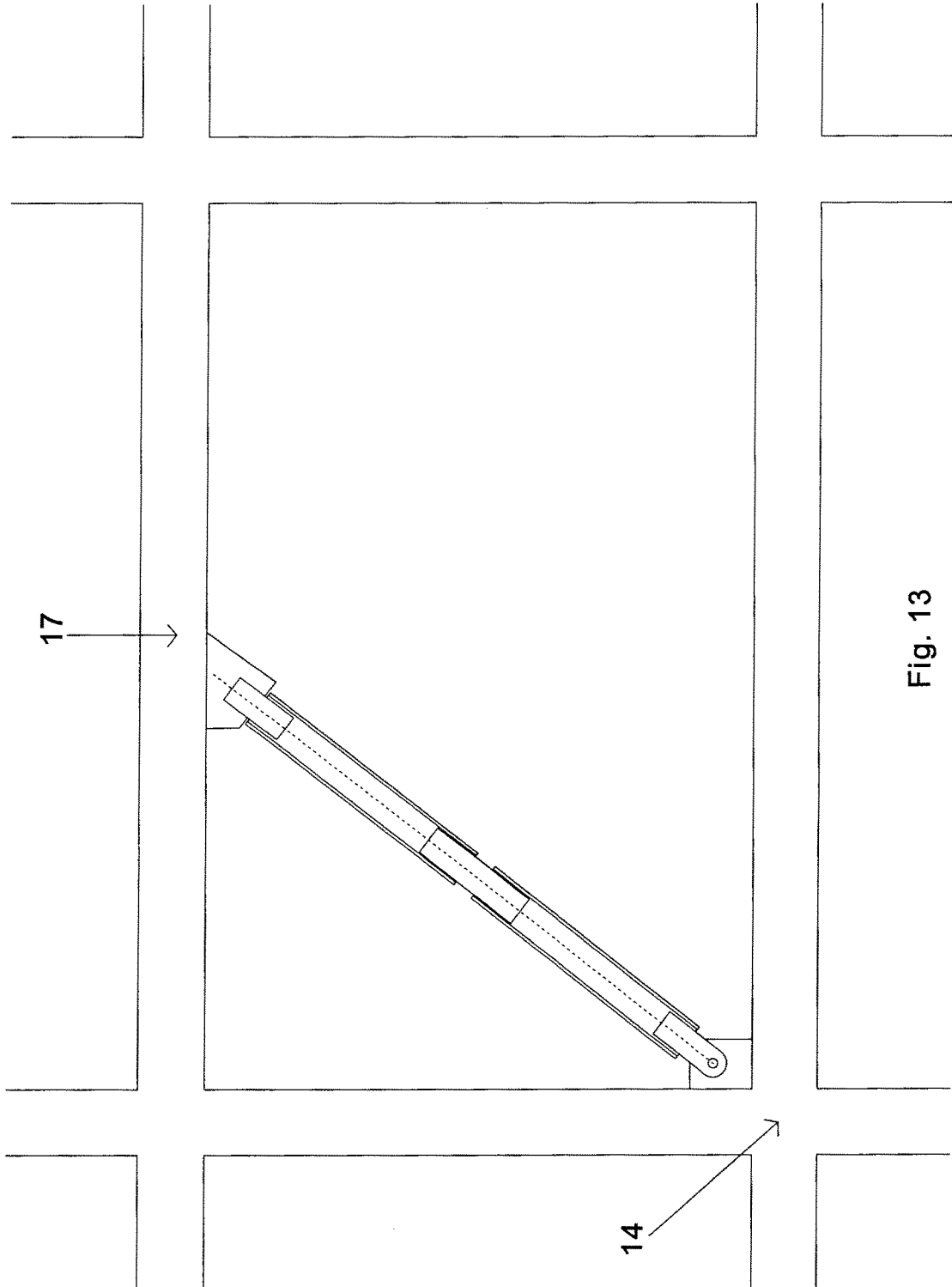


Fig. 13

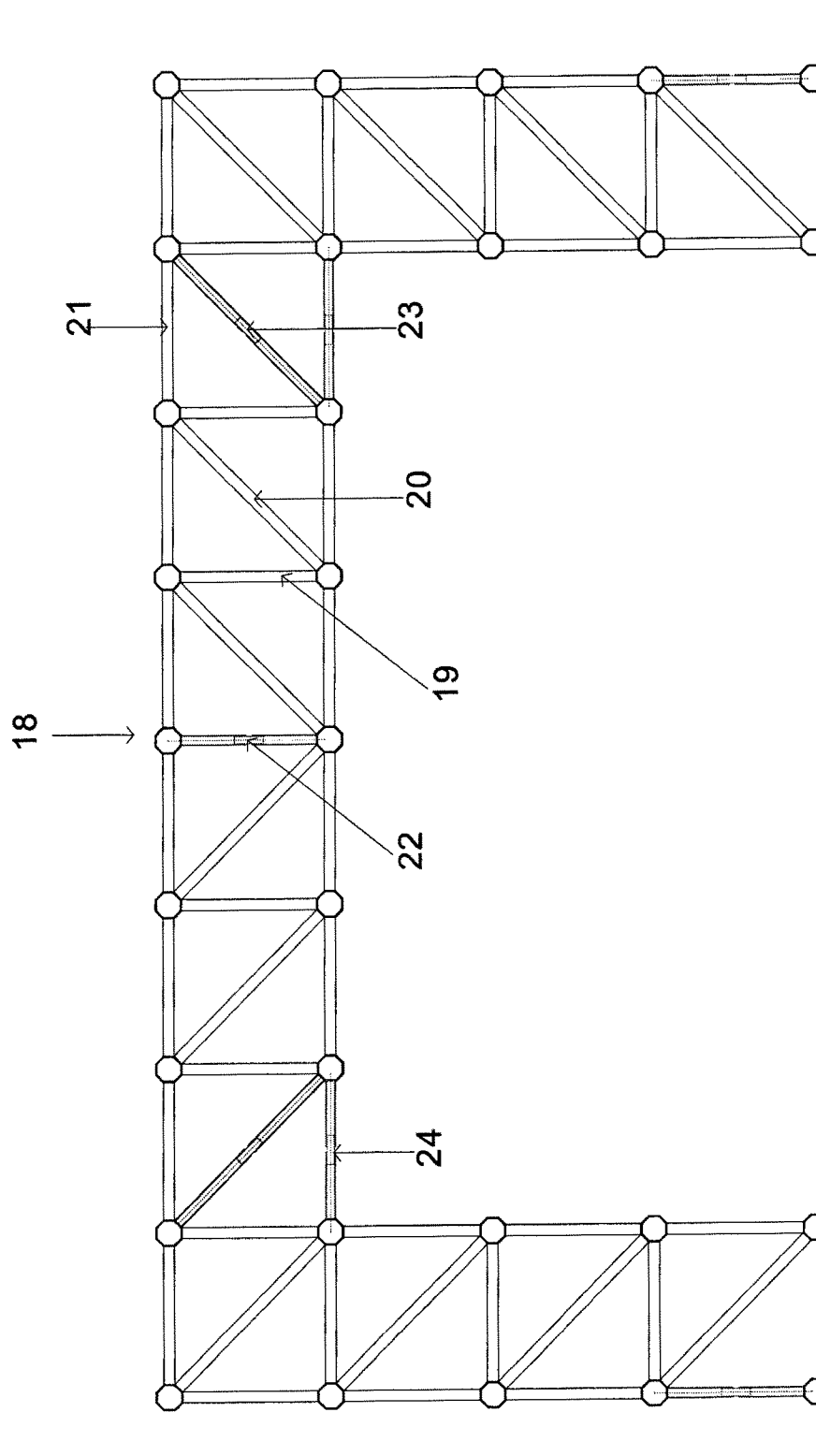


Fig. 14

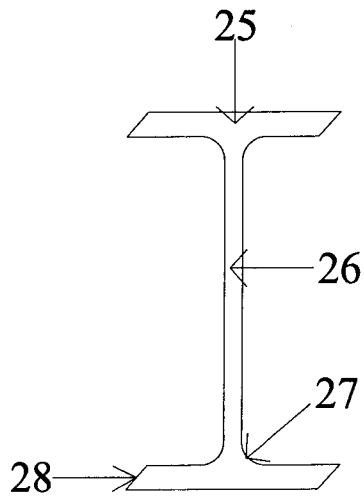


Fig. 15



OFICINA ESPAÑOLA
DE PATENTES Y MARCAS

ESPAÑA

②① N.º solicitud:200901074

②② Fecha de presentación de la solicitud: 17.04.2009

③② Fecha de prioridad:

INFORME SOBRE EL ESTADO DE LA TECNICA

⑤ Int. Cl.: Ver Hoja Adicional

DOCUMENTOS RELEVANTES

Categoría	Documentos citados	Reivindicaciones afectadas
X	CAHIS CAROLA Xavier, Desarrollo de un nuevo disipador de energía para diseño sismorresistente. Análisis numérico y validación experimental de su comportamiento. Tesis doctoral UPC, Barcelona, octubre 2000, [online][recuperada el 12.07.2010]Recuperada de internet <URL: www.tdx.cat/TDX-0517101-124618 , capítulo 2, página 2.15	1,2
A	WO 2008138143 A1 (CHRISTOPOULOS CONSTANTIN ET AL.) 20/11/2008 resumen; figuras 9-12c	1
A	ES 8703955 A1 (RODRIGUEZ BORLADO OLAVARRIETA) 16/05/1987 página 7, línea 17 - página 8, línea 12; página 9, líneas 21 - 30; figuras 1 - 4.	1
A	WO 2008149996 A1 (FUKUVI CHEM IND CO ET AL.) 11/12/2008 resumen; figuras.	1

Categoría de los documentos citados

X: de particular relevancia

Y: de particular relevancia combinado con otro/s de la misma categoría

A: refleja el estado de la técnica

O: referido a divulgación no escrita

P: publicado entre la fecha de prioridad y la de presentación de la solicitud

E: documento anterior, pero publicado después de la fecha de presentación de la solicitud

El presente informe ha sido realizado

para todas las reivindicaciones

para las reivindicaciones nº:

Fecha de realización del informe
29.11.2010

Examinador
M. Sánchez Robles

Página
1/4

CLASIFICACIÓN OBJETO DE LA SOLICITUD

E04B1/98(2006.01)

E04H9/02(2006.01)

F16F15/02(2006.01)

Documentación mínima buscada (sistema de clasificación seguido de los símbolos de clasificación)

E04B, E04H, F16F

Bases de datos electrónicas consultadas durante la búsqueda (nombre de la base de datos y, si es posible, términos de búsqueda utilizados)

INVENES, EPODOC

Fecha de Realización de la Opinión Escrita: 29.11.2010

Declaración

Novedad (Art. 6.1 LP 11/1986)	Reivindicaciones 3,4	SI
	Reivindicaciones 1,2	NO
Actividad inventiva (Art. 8.1 LP11/1986)	Reivindicaciones 3,4	SI
	Reivindicaciones 1,2	NO

Se considera que la solicitud cumple con el requisito de aplicación industrial. Este requisito fue evaluado durante la fase de examen formal y técnico de la solicitud (Artículo 31.2 Ley 11/1986).

Base de la Opinión.-

La presente opinión se ha realizado sobre la base de la solicitud de patente tal y como se publica.

1. Documentos considerados.-

A continuación se relacionan los documentos pertenecientes al estado de la técnica tomados en consideración para la realización de esta opinión.

Documento	Número Publicación o Identificación	Fecha Publicación
D01	CAHIS CROLA, Xavier, Desarrollo de un nuevo disipador de energía para diseño sismorresistente. Análisis numérico y validación experimental de su comportamiento. Tesis doctoral UPC Barcelona, octubre 2000.	Octubre 2000
D02	WO 2008138143 A1 (CHRISTOPOULOS CONSTANTIN ET AL.)	20.11.2008
D03	ES 8703955 A1 (RODRIGUEZ BORLADO OLAVARRIETA)	16.05.1987
D04	WO 2008149996 A1 (FUKUVI CHEM IND CO ET AL.)	11.12.2008

2. Declaración motivada según los artículos 29.6 y 29.7 del Reglamento de ejecución de la Ley 11/1986, de 20 de marzo, de Patentes sobre la novedad y la actividad inventiva; citas y explicaciones en apoyo de esta declaración

El documento D01 divulga en la página 2.15 , en su párrafo central y en la figura 2.19 , un disipador de energía sísmica a partir de la flexión de pernos que permite ser colocado como diagonal de arriostramiento y por tanto fijado por sus extremos a la estructura resistente primaria de la construcción. Como se aprecia en la figura 2.19, el disipador está formado por dos chapas con sus ejes en paralelo siendo conectadas por los elementos disipadores a flexión (los pernos) cuyos ejes son sensiblemente perpendiculares a ellas.

A la vista de este documento las reivindicaciones 1 y 2 de la solicitud se encuentran comprendidas en el estado de la técnica por lo que no son nuevas (Art. 6.1 LP11/1986) y carecen de actividad inventiva (Art.8.1 LP11/1986).