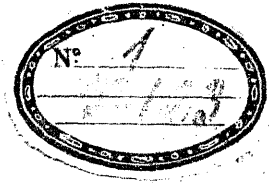


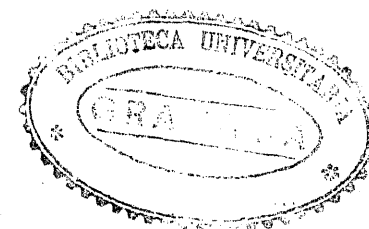
Technische Universität
COLUMBIA
No. 1811
1811
Table
1811



1
5
3
4
2
0
7
8
9
10
11
15
13
14
12
10
11
18
10
50
51
55

M E T H O D U S
STUDII MEDICI,

TOMUS SECUNDUS.



R. 1172
HERMANNI BOERHAAVE,
VIRI SUMMI, SUIQUE PRAECEPTORIS
METHODUS
STUDII MEDICI,

Emaculata, & Accessionibus locupletata

A B

ALBERTO AB HALLER,

Med. & Phil. D. Anat. Chir. Bot. in Georg. Aug. P. P. O. Consiliario Aul. & Archiatro Reg. & Elect. Praeside Regia Societ. Scient. Gotting. Acad. Caesar. Natur. Curios. nec non Regg. Socc. & Acadd. Britann. Boruss. Svecic. & Upsal. Sodali, Reip. Bern. in Sup. Senatu CCviro.

EDITIO PRIMA VENETA.

Ab innumeris Amstelodamensis Anni MDCCLI. erroribus expurgata, in qua Additiones omnes Hallerianæ, quæ ad illius calcem legebantur, suis in locis positæ ad majorem Studiosorum commoditatem adveniuntur.

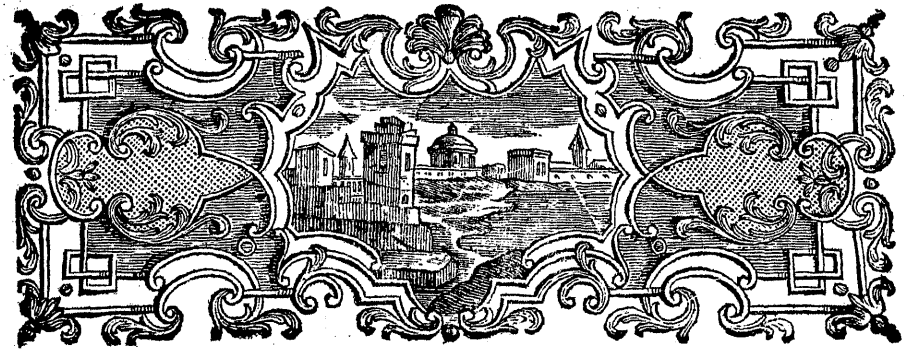
TOMUS SECUNDUS.



VENETIIS,
MDCCLIII.

EX TYPOGRAPHIA REMONDINIANA,

SUPERIORUM PERMISSU, ac PRIVILEGIO.



M E T H O D I
S T U D I I M E D I C I
P A R S I X.

Pathologia.



PATHOLOGIA apud medicos significat eam partem medicinæ generalis, quæ docet generalia, quæ spectant ad cognitionem morborum, eorum præsentiam, differentias, causas, effectus. Illa nunc pars, quæ morborum naturam explicat in pathologia dicitur *Nosologia*, hoc est, descriptio morborum.

Quæ differentiam morborum explicat, etiam ad nosologiam refertur: verum, quæ causas explicat, *Ætiologia* dicitur, quæ vox occurrit apud bonos Auctores.

Pars porro quæ effectus explicat, *Symptomatologia* seu descriptio symptomatum.

Hisce præmissis requiritur, ut enarrem medicinæ scriptores, qui hanc partem ita bona fide excoluerunt, ut legi mereantur. Ii vero admodum pauci (a) sunt, ut perfectum fere nullum nominare possim. Et quamvis in in-

(a) Ad pathologiam referimus primo eos auctores, qui descriptiones morborum utiles dederunt. Ii denuo vel observationes suas in universales historias conjunxerunt, quos imprimis *Nosologiam* scripsisse dicimus: vel singularia morborum exempla & rariores maxime morbos descripserunt, quos *observatores* vocamus. Utriusque sua utilitas est, & observatores quasi materiam suppeditant, ex qua structuram suam perficiunt pathologi. Aliud denique adhuc magis universale genus pathologorum est, qui neque singulares, neque

stitutionibus meis, pathologiam post physiologiam posuerim, neutiquam mihi placere hic ordo potuit; nam, ut bene hæc digerantur, debet pathologia partis uniuscujusque post ejusdem partis physiologiam sequi (a). Nec in medicum plus laudis redundare posset, quam ex eo labore, quo veterum pathologiam redigeret ad neotericorum physiologiam; debet enim sequi pathologia ex physiologia, & hoc ordine poni debet; atqui hoc nusquam adhuc factum est.

Optimus (b) vero est in hisce JOHANNES FERNELIUS, egregium lumen me-

neque etiam communes morborum historias dederunt, sed abstractas quasdam de morborum classibus, causis, differentiis aliisque considerationibus contemplationes ediderunt, quales innumerabiles olim fuerunt, ne ipsi quidem futuri inutiles, si suo officio rite functi essent. Hos autem scriptores omnes promiscue recensio, quia sæpe dubium est, ad quam classem scripta eorum magis proprie pertineant, plerique etiam utrumque laborem conjunxerint. Quare solam annorum seriem secutus sum.

(a) Uti quidem in RIOLANI echitidio, in J. A. MOLINETTI *disquisitionibus*, in J. M. HOFMANNI opere, cui idem fere titulus est, & passim alibi. Verum multi sunt, quorum vera sedes minime facilis est dictu. Febres ubi habitant? an in corde? an in nervis? an in sanguine? an in eorum pluribus? Eadem de podagra quaestio redit, & de tympanite, & de plurimis aliis morbis.

(b) Nos vero omnino ab HIPPOCRATE ordimur, quo nemo meliores morborum historias dedisse fere in confesso est: adeo vero absque ullo studio scripsit, ut & medicationem suam omiserit citare, & pleraque historiae eventus tristes nactæ sint, & ipse SENEX in eam calumniam inciderit, ut mortis meditationes eum scripsisse cavillati sint. Ego vero HIPPOCRATEM pro omnium antiquissimo, & pathologiae primi ordinis auctore habeo, cum ante eum CNIDI singulares ægrorum historias & propria symptomata proposuerint, quasi totidem diversi morbi essent, neque artem tenuerint, qua multorum ægrorum congeneres morbi in unam communem denominationem & descriptionem uniantur. Videt Librum *περί νόσων*, & confer HIPPOCRATIS censuram in Libro *περί διαίτης & ζώων*.

In Libris vero Hippocraticis, hi quidem pathologici sunt. Liber *περί ἀρχαίης ἰατρικῆς*, qui mihi spurius videtur & recentior ARISTOTELE; A CONRINGIO ad Acronem, aut certe ad Empiricum refertur. Refutatur in eo theoria quatuor primariorum humorum, & demonstratur alias esse, nihil cum istis commune habentes, morborum causas.

In *Aphorismis* multa huc spectant, tum ad morborum characteres & signa, tum ad ægrorum a temporibus anni, & a cœli statu origines ad muliebria. Ad signa imprimis Libri IV. VI. & VII. pertinent. Commentatores in semeioticis recensio.

In Libro *περί διαίτης* tertio initia morborum describuntur, ea imprimis, quæ ex nimio vel nimis remisso motu musculari oriuntur. Suspiciamus esse HERODICI.

Liber *περί χυμῶν*, quem ego pro genuino habeo, continet sparsa & dissoluta signa morborum, eorumque fontes, vere & breviter, fere eodem modo quo in primo Libro *popularium*, uti etiam aphorismi non pauci hic repetiti habentur. Morbi ad tempestates & anni tempora pertinentes, metastases morborum, & theoria morborum ex bile & sanguine hic recensentur. In eum commentarius existat GALENI tribus Libris comprehensus, tum cura LUD. DURETI Parisiis 1631. 8. editus, recusatus, ut jam monui a CL. GUNZIO.

Liber *περί ὑδάτων ἀέρος καὶ τόπων*, genuinus & ipse, continet ventorum, regionum, anni-que temporum, situs urbium, &c. vires ad hos vel illos morbos producendos. Nimum videtur his tribuisse SENEX. Quis credat abortiri omnes vere sicco post hyemem pluviâ? dyenteriam vernum morbum esse? In eum commentarii existant HIERONYMI CARDANI Basile. 1570. fol. * LAZARI a SOTO *animadversiones medicae & Comment. in HIPPOCR. de aère, aquis*

medicinæ. Gallus erat, matheos peritissimus: atque inde promotus ad medicinam docendam incepit excutere GALENI sententiam, vidit HIPPOCRATEM opti-

aquis & locis. Madrit. 1589. fol. * LUD. SETTALA Colon. 1590. fol. Francof. 1645. fol. (CORTE Med. Mediolanen. ANTONI PASIENI Brixia 1574. 4. * Anglice reddidit, & in ordinem redegit cum notis FRANCISCUS CLIFTON. Lond. 1734. 8. cum hoc titulo *Hippocrates upon air, water and situations, upon epidemical diseases and upon prognosticks in acute cases*. In ordinem HIPPOCRATIS sermonem redegit translator, notas addidit, & descriptionem THUCYDIDEAM pestis Atheniensis. Deinde ad textum 23. HIPPOCR. de aère, aquis & locis, *Disp. iatrophysicam*, &c. in qua de calculorum causis & aqua Tiberis salubritate agitur, Romæ edidit BALDIUS BALDIUS 1637. 4.

Liber *περί τῶν κατ' ἀεραίων* habet in ipso initio theoriâ catarrhorum & derivationum: ad catarrhos autem fere omnes morbos refert, hydropem etiam, & pleuritidem. Ipsas febres fere omnes explicat ab humore collecto in aliqua corporis parte, inde se conijiciente in aliquem locum minus resistentem. Alios etiam morbos fere absque pathologia describit. Genuinus mihi videtur, etsi DURETUS eum, quod cum Coacis pugnare videatur, ad spurios releget. In eum commentatus est FRANCISCUS PERLA Romæ 1638. 4. * PL.

Liber *περί φούων* a PHILELPHO olim versus. Minime HIPPOCRATIS, sed ingeniosissimi tamen hominis opus, ab ANAXIMENIS forte discipulo aliquo profectum. Eloquentia & ordo & theoriae probabilitas singularis est, ut recentiorum mores & methodum referat. Omnium fere morborum a statu originem derivat & explicat. Destillationis historiam hic contineri ait O. BORRICHIIUS *de opt. & progr. chem.* pag. 92. Sed id non satis demonstratum videtur.

Librum HIPPOCRATIS *περί φούων* hic citatum edidit gallice versum a D. LAVERGNE HECQUETUS cum *Médecine naturelle dans l'usage des calmants*.

H. MERCURIALIS *Praelectiones* in Librum III. *Epid.* HIPPOCRATIS prodierunt etiam Francof. 1602. fol.

Liber *περί ἀριστῶν* spurius est, & exscriptus ex Tr. de *internis adfectibus* quem Cnidii tribuunt, nominibus tantum mutatis. Ita *crassus morbus* II. & *tetani tres*, & alia hic ex eo Libro repetuntur. Peripneumoniae descriptio bona est.

Libri *Epidemicorum*. Inter istos *primus & tertius*, & GALENO auctore, & manifesto etiam fuadente dictione, gravitate & fide, maxime genuini sunt. In primo continentur temporum & tempestatum historiae apud Thasios, per annos tres, & constitutiones duæ, remittentium febrium & ardentium. Sequuntur ægroti XIV., fere ex posteriori classe, plerique a morbo extincti. Medicamenta vix ulla adlegat AUCTOR, unde forte illa crissum regularitas, & illa mortis expectatio antiquitus HIPPOCRATI objecta. Alia est BARKERI explicatio (*agreement of ancient an modern phys.* pag. 44) ægros nempe, quorum historias describit HIPPOCRATES non ab ipso curatos fuisse. In hunc Librum ejusque sectionem I. *commentarium* scripsit J. BAPTISTA MONTANUS Venet. 1554. 8.

Liber III. olim cum primo continuabatur, GALENO teste, ad cujus posteriorem statum ægri priores XII. manifesto pertinent. Posterior status pestilentialis est, ita tamen, ut mihi non pestis videatur, sed status in quo omnes fere morbi diri & maligni essent, ut tussis etiam, & phthisis, & angina, ægrotos omnes perimerent, & ab HIPPOCRATE in statu morbofo recensentur. Neque signum veræ pestis ullum ego quidem reperio, vel in generali descriptione morbi, vel in XVI. ægrotis. In hos Libros I. & III. existant GALENI *comment.* & insignis in Græcis literis viri, HERMANNI CRUSERII, Paris. 1534. fol. (RIV.) Basile. 1570. 8. LIND. Liber etiam I & III. Græc. & Lat. cum notis JOHANNIS FREIND 1717. 4. prodit quem vide suo loco. Deinde in eisdem libris, cum parva ad IV. appendice existant HIERONYMI MERCURIALIS *Praelectiones Pisana*, Venet. 1597. fol. *Demonstrationem prognosticorum* in Lib. I. & III. *Epidem.* HIPPOCRAT. HENRICUS COPE edidit Dublin. 1736. Seorsim vero *comment. on 42. histories described by Hippocr. in the I. and III. books of Epidemics* dedit J. FLOYER Londini 1726. 8. & in 22. ægrotos H. CAR-

optimum esse ad fundamenta & observationes, GALENUM vero errare ratiocinando, incepit ergo rem deducere ad simplicitatem; sed caruit lumine HARSVEIA-

CARDANUS, Rom. 1575. 8. In III. primi Libri Sectionem explanationes J. BAPTISTÆ MONTANI collecta prodierunt Venet. 1544. 8. RIV. Medico-criticam vero epistolam ad J. FREIND super I. & III. epidemicorum nuper ab ipso editam Rudolf. 1720. 8. eruditam, ut solet, TRILLERUS, ad quam respondit JOHANNES KING, in epistola ad J. FREIND, in qua D. VV. TRILLERI Epist. Med. critica ad examen revocat. Cantabrig. 1722. 8.

In octo libris Epid. HIPPOCRATIS STEPHANUS RODERICUS Castrensis commentarium dedit, de quo alibi.

Denique primum & tertium Librum conjunctum Anglice vertit FRANCISCUS CLIFTON, & cum descriptione pestis Thucydideæ edidit Londini 1734. 8. notis illustratum.

Liber V. Epidemicorum tribuitur HIPPOCRATI II. Nihil hic quidem ego reperio, quod indignum sit magno viro, nisi forte non satis obscurus est, & objicias, venas & arterias distingui. Sed veteres, CELSUS, PLUTARCHUS alique ingenuam confessionem proprii erroris ex hoc Libro excitant, ex AUTONOMI historia. Observationes cæterum continet, siue historias morborum singularium, maxime ex genere Chirurgico, etiam rarissimas, qualis est risus Sardonii ex vulnere septi transversæ: peripneumonix ex male judicata anginas. Multa in hoc libro & in VII. repetuntur.

Liber VII. popularium omnino ejusdem Auctoris est, & eandem methodum morbos describendi singulares sequitur, & multa etiam historica habet. Multa hic egregia febribus acutis, phrenitide, hydrope, gravidarum morbis, multa etiam Chirurgica. Fetus per novem annos gestati, hic reperitur historia. Reliquis Libris hic amplior, & numerosissimas & fufissimas morborum historias habet.

Libri II. VI. & IV. minoris utilitatis sunt. Et II. quidem a GALENO habetur pro opera THESSALI HIPPOCRATIS F. qui ex pugillaribus patris excerpserit, unde aliena aliqua admista sunt (Comment. II. in Epid. III.). In prima certe parte doctrinam crifum ferre meliorem habet & magis ordinatam, quam in ullo alio HIPPOCRATIS opere. In IV. scilicet habetur fabulosa illa venarum descriptio, uti passim varia in hoc libro absque ullo ordine miscentur. In eum exstat PETRI JACOBI STEVA comment. Valent. 1551. fol. * tum HIERONYMI MERCURIALIS Praelectiones Bononienses Forolivii 1626. fol. LIND.

Liber VI. a GALENO eodem ordine cum secundo ponitur & ab eo commentario illustratus est, quem amisimus. Tribuitur POLYBO, qui ex pugillaribus HIPPOCRATIS soceri sui descripserit. Varia mista habet, observationes, prognoses, aphorismos absque ullo ordine. Multa in aliis HIPPOCRATIS Libris exstant, multa absque cautione admitti nequeunt. In eum librum exstat commentarius PALLADII Sophistæ a PAULO JUNIO CRASSO editus Basil. 1581. 4. Hunc etiam latinitate donatum & luculentissima enarratione illustratum edidit LEONHARDUS FUCHS. Basil. 1537. fol. NIC.

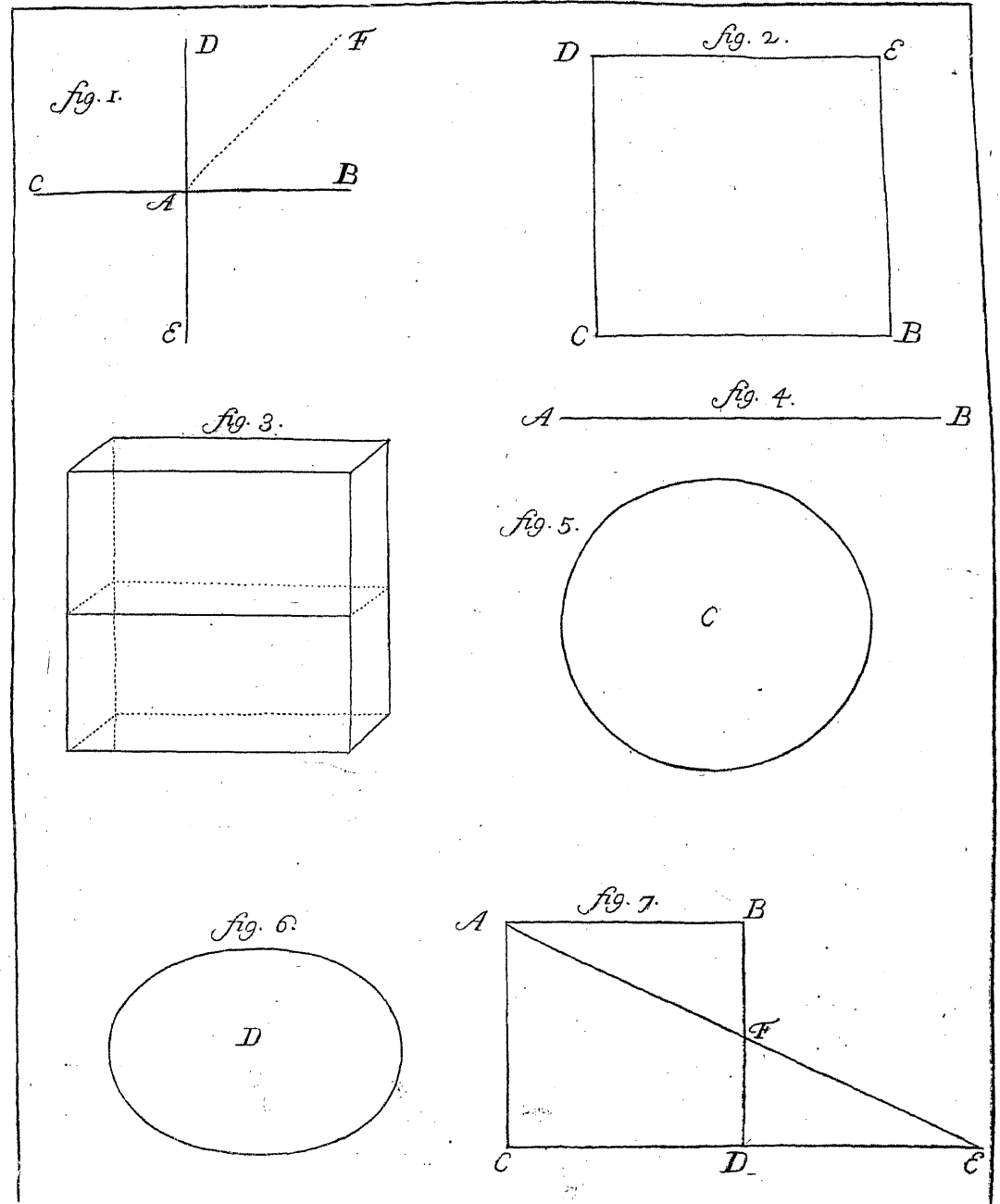
Liber VI. Epidemicorum HIPPOCRATIS tribuitur etiam THESSALO GALEN. meth. med. Libri VIII.

Liber IV. meo judicio cedit omnibus. Sparias habet historias morborum huiusmodi, aphorismos non satis veros, ut prudente lectore egeat. GALENUS THESSALO tribuit, qui ex patris pugillaribus descripserit.

In omnes Epidemicorum JOHANNIS ALEXANDRINI exstat commentarius editus Venetiis 1483. fol. Tum FRANC. PHRYGII comm. in historias epidemicas Lugd. 1644. 4. FRANCISCI VALESII in libros HIPPOCRATIS de morbis popularibus Commentaria Madrit. 1577. fol. & J. PETRI HYROLDTI opera Colon. 1588. fol. PL. & Turin. 1589. 8. & Neapoli 1621. fol. quæ etiam GAUDEUS AURELIUS recognovit & edidit Aureliæ 1654. fol. LIND. GEORGIUS vero FRIDERICUS LAURENTIUS de notis HIPPOCRATIS in historicis epidemicis repertis & repurgatis librum scripsit, quem cum adnotatiunculis paradoxis, quas auctori extorsit DIETERICUS, edidit Lubecæ 1666. 4. * PL. tum observationes in HIPPOCRAT. epidemicos Venet. 1621. 4. LIND. Nucleum Epidemicorum suadente BAGLIVIO adornatum prodidisse video Francofurti 1708. 12. *

Liber

Tabula I ad Cap. II Partis I Phys. gener. Pag. 8 et Seqq.



VEIANO, hinc cespitat adhuc pluribus in locis. Morbus enim est tantum læsa actio, aut dispositio lædens actionem, sed actio prius integra haberi debet, antequam

Tom. II.

B

quam

Libri IV. *περὶ νόσων*. Crediderim CNIDIORUM esse, eo enim vitio laborant, quod ex peculiaribus morborum historiis morbi ficti sint, hinc septem vel octo pleuritides &c. Medicamenta etiam purgantia ab omni fere sana ratione aliena sunt. Liber I. compendium reliquorum est, & pathologiam habet ex pituita & bile desumptam. In II. & III. descriptiones morborum habentur cum curatione. Mira hic morborum nomina, febris singulians, febris interficiens, pulmo densus, pulmo plenus. Melior tamen *tertius*, ubi Peripneumonia, Pleuritis & Empyema bene describuntur.

In Libro IV, quem ad POLYBUM referunt, mira subtilitas est ratiocinii, Omnes ibi morbi a quatuor humoribus primigeniis, sanguine, bile, pituita & aqua derivantur, & a cibo, subtilius quam vere. Sub finem alia quadam miscentur, de hydrope, calculo, vermibus, & refutatur potus in asperam arteriam descensus. In hos 4. Libros egregii commentarii existant PETRI SALII DIVERSII Francofurt. 1612. fol. &c.

Liber *περὶ παθῶν* non recedit ab HIPPOCRATICA doctrina, licet ad POLYBUM referatur, cujus præfixum nomen est in editione, quæ ALBANO TORINO interprete Basileæ prodit 1544. 4. Multum hic bonæ observationis, parum ratiocinii, descriptiones morborum multæ, & denique egregia diætetica.

Liber *περὶ τῶν ἐνδοσίων παθῶν* CNIDIUS omnino est, quod etiam CL. SCHULZIUS vidit, cum morbi subdivisi per numeros distinguantur, a symptomatibus, quæ vix nisi in individuis observari potuerunt; adeo sæpe paradoxe, ut quid sentias nescias, & morbi describantur, quos nemo ab eo tempore mortalium viderit. Quis ferat in morbo crasso IV. ægrum cadere ex odore pluvie quæ terram contingit? Teterrima etiam hic cathartica commendantur, vinum nimium laudatur; potus in asperam arteriam descendere dicitur. Aliqua cum Libro III. *περὶ νόσων* eadem sunt.

In Libri *περὶ διαίτης ὀξείων* parte II. eximia habetur descriptio Pleuritidis, cum vera & immutabili ejus curatione. In IV. historia morborum variæ. In eum Librum etiam GALENI commentaria existant.

Liber *περὶ ἐπιληψίας νόσου* non est HIPPOCRATIS sed egregii tamen viri. Epilepsiam demonstrat non a DEO immixtam esse, sed vitio fieri cerebri humidioris, etiam experimentis anatomicis ex brutis animalibus excitatis, cum comparatione cerebri hominis & animalium. Diæta fusa & Asiatica. *Prælectiones Vallisolanæ* in hunc Librum dedit PONTIUS de SANCTA CRUZ Archiater Hispanicus, Madriti 1631. fol.

Liber *περὶ αἱμορροΐδων*. Non genuinus est, omnes enim sanari jubet, cum unam apertam relinqui velit HIPPOCRATES. Sed utilitate minime destituitur.

Liber *περὶ παρθενίων* agit de furore uterino. In eum commentarium dedit J. BAPT. DONATUS Francofurti 1597. 8. editum, & alios J. STEPHANUS. Venet. 1653. fol.

Liber *περὶ γυναικείων α & β* ejusdem Auctoris est cum Libro *περὶ φύσεως τῆς παιδίου*, cum eum ipsum Librum ut suum citet. Cnidiam omnino manum adgnoscerè videor. Morbos mulierum plures, quam nullus recentiorum medicorum habet, fluores albos omnis generis, inflammationes &c. Medicamentis numerosissimis luxuriat, sæpe valde paradoxis. Prior de *morbis mulierum* interprete M. CORDEO seorsim prodit Paris. 1585. fol. C. WALTH.

Liber *περὶ ἀφῶν* fere ex prioribus exscriptus est, tum Liber *περὶ γυναικείης φύσεως*, quo situs oris uteri varie mutatus fuisse describitur.

Reliquos laudabo inter *semeioticos, practicos, & chirurgicos*.

Multos morbos HIPPOCRATIS, crassum, phœnicium, aliosque seorsim illustravit propriis dissertationibus G. WOLFG. WEDELIUS.

Eodem & paulo posteriori tempore multum de eruendis morborum causis agitatum est. Ita DEMOCRITUS in visceribus animalium causam manie quæsit, ex fide perantiquæ epistolæ. IDEM in emprosthotono nervos laborare invenit. (CÆL. AUREL. *acut.* III. c. 14.) EJUS. erat Liber de *elephantiasi*, quem citat CÆL. *tardor.* Lib. IV. c. I.

EMPE-

quam morbus intelligatur, actio vero pendet unice a circulatione humorum ad ea loca: verum hanc circulationem non cognoverunt veteres; hinc in pathologia

EMPEDOCLIS *ἄπυς* antiquissima observationis medicæ exemplum est, femina quæ triginta diebus absque cibo & absque respiratione fuit. Multi de eo casu scripserunt, & PAUSANIAS discipulus EMPEDOCLIS scripsit, dictatum sibi ab eo Librum LAERTIO teste & SUIDA editionis KUSTERI pag. 265. & HERACLIDES PONTICUS *Galen. de diff. respir. L. I.*

ALCMEON sanitatem ex contemperatione humidæ, sicci, dulcis, amari, calidi & frigidi & reliquorum deduxit, ut uno eorum dominante morbi sequerentur (PLUTARCH. *plac. phil. Lib. IV. c. 30.*)

ARISTOTELES in Lib. *de adjutoris*, quem CÆLIUS citat (*acutor. Lib. II. c. 13.*); Pleuritidem ad liquidorum coactionem retulit. Idem in problematibus varia pathologica tetigit.

THEOPHRASTI *de sudore & de vertigine* etiamnum Libri existant, seorsim cum interpretatione & notis BONAVENTURÆ GRANGERII editi Paris. 1576. 8. B. HARL. PL. *De animi etiam deliquis & de pestilentis* scripsit LAERTIO teste Lib. V.

Ægypti Reges, (sed procul dubio Ptolemæi, Herophili olim & scholæ Alexandrinæ patroni) in cadaveribus incisis phthisin cordis reppererunt esse causam morbi epidemici PLIN. *hist. nat. Lib. XIX. p. 168. ed. HARD.*

Deinde DIOCLES Lib. *de mulierum morbis* scripsit (GAL. *Epid. VI. Comm. II.*) & librum *de passionibus, cum causis, curationibus* a CÆLIO sæpissime citatum, ut *rardor. III. c. p8. V. c. 1. 2. acutor. II. c. 7. 8. 20. III. c. 4. 8. 17.* ubi venas pulmonum in peripneumonia pati dixit, in pleuritide pleuram Lib. II. c. 16. Tum Lib. *de lumbricis*, eodem teste.

ERASISTRATUS per anatomen in sedes causasque morborum inquisiverat, uti ex CÆLIO apparet *Acutor. Lib. II. c. 28.* A peritonæi paralyti urinam supprimi, quod vesica non comprimeretur. IDEM reliquit CÆL. AUREL. *rardor. II. c. 1.* Hepar scirrhosum hydropis esse sedem post experimenta in cadaveribus auctor est opinionis adeo, quæ diu superfuit. CÆL. III. *rard.* c. 8. Vomica perniciosissime ad cor rumpi idem docuit *rardor. V. c. 10.* Idem uti ex CELSO notissimum est, ex subtili omnino anatome explicationem febrium hausit. EJUS Lib. *de podagra* citat CÆLIUS *Chronic. Lib. V. c. 2.*

Sed HEROPHILUS qui contra prognostica HIPPOCRATIS scripsit, ob omissam pulsuum observationem, quam ipse subtilissime consideraverat, etiam cupidior fuit causarum, ut ipsi institutum scrutandarum causarum in morbis tribuat PLINIUS Lib. 26. c. 8. Neque dedecet magnum anatomicum sedis pleuritidis assignatio, quam in parte aliqua pulmonis, peripneumoniam in toto pulmone posuit. Ita etiam sectatores HEROPHILI studium causarum urserunt, ut GAIUS, qui hydrophobiam in cerebro & ejus membrana sedem habere non male certe suspicatus est CÆL. *Acutor. Lib. III. c. 14.* DEMETRIUS, qui subtiliter hæmorrhagiæ absque incisione causas divisit in sudationem, atoniam, anastomoses, raritatem, CÆLIO teste *rardor. Lib. II. c. 10.* & cujus Lib. XII. *de passionibus* idem citat CÆLIUS *Acutor pass. Lib. II. c. 25.* Verum brevem esse oportet, & lectorem ad CLERICUM remittere, qui placita veterum magno cum judicio collegit.

Paucos adeo nominabimus, causarum etiam & theoriæ amatorem PRAXAGORAM, cujus *de morbis Lib. & de peregrinis passionibus* (forte rariores intelligit) citat CÆLIUS, & *de curationibus acur. III. c. 17.* & alibi III. *de morbis* Librum *Chronic. V. c. 2.* PHILUMENUM, cujus aliqua existant apud TRALLIANUM *de rheumatismis* apud eundem Lib. VIII. c. 7. & *de diarrhœa* in Lib. VIII. minime mala. EJUS de apoplexia, insania, cerebri inflammatione, tetano, medicamenta excerptis ORIBASII in *synopsi* Lib. VIII. HERACLIDEM denique TARENTINUM, peritissimum Empiricorum, qui viri, pertæsi inutilium & incertarum hypothesium, omnem causarum in morbis explicationem rejecerunt, artemque in sola observatione posuerunt. Et HERACLIDES quidem Hydropem *κατὰ σάπυρα* & ascitem distinxit (CÆLIUS *rardor. III. c. 8.*) Scripsit autem quatuor Libros *de internis passionibus* (EODEM teste *acur. III. c. 17.*)

AN-

gia hoc in casu errarunt, non in observationibus, sed, quoties pathologiam redigere ad aliquod systema conati sunt. Editio FERNELII optima est Genevensis

B 2

an-

ANTIGENES CLEOPHANTINUS *de febribus & tumoribus* scripta reliquit CÆLIO citata Lib. II. c. 10. *Acur.* APOLLONIUS GLAUCUS vero *de interioribus* (*Chronic. IV. c. 8.*). APOLLONIUS Citiensis *de epilepsia* Lib. II. edidit, & de eadem NICANDER scripsit, (CÆL. *Chron. I. c. 4.*, cujus *Snezanæ* sive animalium venenatorum historiam huc omnino revocare possumus. APOLLONIUS MYS ex eadem gente fuit, cujus *de secta* HEROPHILI Librum 28. citat CÆLIUS *acur. II. c. 13.* ejusque de sede Pleuritidis opinionem: tum ANTIPHANES, cujus *periopten* idem excitat, ubi de vermibus præfagium habet, qui feliciter deorsum quam sursum repant, NICERATUS denique qui de *Catalepsi* scripsit, CÆL. *rardor. II. c. 5.*

Denique sub POMPEJI tempora ASCLEPIADES Rhetor novam theoriam condidit, morbos nempe oriri docuit a vitiosa proportione elementorum ad poros, quibus trajiciendis destinantur, eique opinioni praxin superstruxit, cujus autem omnia scripta interciderunt. Ad ERASISTRATUM *contradictorios* Libros scripsit CÆLIO dictos *Acur. Lib. II. c. 33.* Sedes morborum definire conatus est. Phrenitidem, & epilepsiam in membrana cerebri sedem habere posuit (CÆL. *Aur. acutor. Lib. III. c. 14.*). In Theoria adeo subtilis fuit, ut a corpusculis minimis quartanam, a parvis tertianam, a magnis continuam derivaret. Scripsit *acutarum passionum* Lib. III. CÆL. *Acur. Lib. III. c. 21. celerium* Lib. II. & *de febribus periodicis* II. c. 10.

PEDACII DIOSCORIDIS Libri *de venenis* cum materia medica conjuncti existant, ut qui ad causam morborum pertineant, huc possunt trahi.

Eo tempore nata est secta methodica, THEMISONE inprimis auctore, qui sensum, repurgata ut vocat secta (CÆL. I. c. 10. *Chron. V. c. 2.*) eam theoriam in posterioribus Libris perfecit, serius editis quam Lib. *de celeribus pass.* & post Lib. II. *de tardis.* In ea Theoria omnes, uti notissimum est, morbi ad strictum, laxum & complexum genus reducti sunt; & maximum compendium factum est discenti. Scripsit omnium primus *de tardis passionibus* Lib. III. (CÆLII præf. ad *chronica*, & cachexiam primus constituit *rard.* III. c. 6. Idem *de elephantiasi* egit *rard.* IV. c. 1. & solus *de satyriasi* egit *ibid.* Lib. III. c. 18. Libros etiam *de acutis passionibus* reliquit EODEM CÆLIO auctore *de acur. Lib. II. c. 9.* & *epistoliarum* Lib. IV.

THESSALUS methodicam sectam perfecit, NERONE imperante, cujus *regular.* Libros passim CÆLIUS citat.

Ejusdem sectæ SORANUS fuit, vir egregius, HIPPOCRATI iniquior, ut ex CÆLIO apparet *acutor. Lib. II. c. 19.* & ex vita HIPPOCRATIS, quæ SORANO tribuitur. In *διωλογοιμένοις* incubum Deum non esse, merito defendit (CÆL. *rardor. I. c. 3.*) EJUS in hydrophobis observationes excitat CÆLIUS Lib. III. c. XI. qui SORANI *verissimas apprehensiones* latino sermone describere laboravit (*acur. Lib. II. c. 28.*) An idem fuerit SORANUS EPHESIUS junior, qui *περὶ γυναικῶν* Libros IV. scripsit, SUIDÆ dictus III. p. 354. & anatomen matricis, difficile est definire. Sed Methodici parum delectabantur Anatome. Eum SORANUM tempore TRAJANI vixisse, conjectura est LAMBECII *Bibl. Vindeb. Lib. VI. c. 2.*

CÆLIUS AURELIANUS Siccensis Afer, *de morbis acutis & chronicis* reliquit Libros VIII. quos nuper edidit JOH. CONRADUS AMMANNUS, adjectis THEODORI JOH. F. ab ALMBLOVEEN in CÆLIUM animadversionibus, & lexico CÆLIANO Amstelodami 1722. 8. & prius in quarto 1709. De eo viro alias fusius, nunc sufficere dixisse, diligentem fuisse & in legendis scriptoribus, quos in *acutis passionibus* semper plurimos examini suo subjicit, & in signis morborum eruendis atque describendis morbis, nisi ea potius laus fuit SORANI. Ita hæmorrhoides vesicæ, nostro ævo adeo celebres, sanguinem per intervalla fundentes, omnino notas habuit. *Chronic. Lib. V. c. 14.* Mira cæterum secta fuit, quæ Iethargum ad strictum genus morborum retulit (CÆL. *Acur. Lib. I. c. 6.*) & hydropem plerumque ad strictum, partim ad complexum pertinere docet, Lib. III. *rardor. c. 8.* Reliqui ejus viri Libri, *responsiones* nempe *de mulieribus vitis*, & *chirurgumena* interciderunt.

Inter Methodicos etiam is fuit, cujus inter *muliebria* nomen est MOSCHION, cum *diarriton* & *circulum Metasyncreticum* observet. EJUS Lib. I. *de morbis muliebribus* Græce cum C. GES-

anno 1697. in folio. Adeo hic Auctor certe excelluit, licet in GALENUM scripsit eo tempore, quo pro GALENO certabant omnes, ut ipso vivente in scholis

C. GESNERI Scholiis prodiit opera CASP. WOLFFII. Basil. 1566. 4. & cura WOLFFII recusus est in collectione *muliebrum* Basiliensi 1586. 4. De eo inter practicos dicitur.

SEXTUS etiam, qui vulgo EMPIRICUS dicitur, & VINDICIANUS, & VALENS PHYSICUS, quem CÆLIUS citat *acutor*. Lib. III. *curationum* anginas in internas (cynanchen) externas (hyanchen) & paracynanchen sive unius lateris divisit.

ARETÆUS CAPPADOX imprimis ex pathologia & morborum bona descriptione laudem meretur. EJUS sunt *περὶ αἰτίων καὶ σημείων ὀξείων καὶ χρόνιων παθῶν* Lib. IV. de quorum editionibus & Auctore inter practicos dicitur. Inter omnes autem veteres scriptores medicos bono ordine & ingeniosa dictione mihi videtur excellere. Aliqua tamen veteres scriptores medicos bono ordine & ingeniosa dictione mihi videtur excellere. Aliqua tamen veteres scriptores medicos bono ordine & ingeniosa dictione mihi videtur excellere. Aliqua tamen veteres scriptores medicos bono ordine & ingeniosa dictione mihi videtur excellere. Ita inflammari venam Cavam ad lumbos, & sanguinem in abdomen effundi, ita subitam mortem sequi, scripsit *Acut.* II. c. 8.

RUFUS EPHESIUS cum anatomicis Libris reliquit Lib. *περὶ τῶν ἐν νύσσει παθῶν*. Liber autem de *pestilentia* (sive statu potius in quo morbi solito maligniores erant) ab ORIBASIO excerpitur *synops.* Lib. VII. c. 25. cujus etiam loca de renum scirrhus (Synops. Lib. IX. c. 25.) & de diabetis curatione c. 36. IDEM excerpit. Caterum RUFUS imperante TRAJANO vixit, ut facile credo SUIDÆ. Erasistrateam sectam secutus est, & spiritum in arteria contineri dicit, ventriculum etiam cordis sinistram *pneumaticum* vocavit. Recentiores Græcos Ægypti incolas valde exagitavit, ob ignorantiam. Operum RUFII penes me tres editiones sunt, Græca Paris. 1554. 8. Latina JUNII PAULI CRASSI Basil. 1581. 4. & nupera Londinensis GUILIELMI CLINCH, qui dissertationem de scriptis RUFII, & aliam de medicamentis vesicantibus addidit. Usus est ad Græcum *textum* ea, quam citavi, editione, ad versionem Latinam, CRASSI opere.

CELSUS multa ex HIPPOCRATE habet & signa & præfagia, uti curationem fere ex junioribus medicis.

Veterinaria medicina Lib. II. sive collectio *Autorum qui de morbis equorum scripserunt* Græce edita Basil. 1537. 4. & Latinæ RUELII interprete Paris. 1530. fol. utcumque huc referri potest: ut & P. VEGETII *Mulomedicina* ex recensione JOH. SAMBUCCI impressa Basil. 1574. 4.

In ea collectione APSYRTI, HIEROCLIS, THEOMNESTI, PELAGONII, TIBERII, EUMELII, ARCHEDEMI, HIPPOCRATIS (etiam LINDENIANÆ editioni insertus) & HIMERII Libelli habentur.

CL. GALENUS si numerum molemque consideraveris, & si infinitam seriem Medicorum, qui ejus dogmata receperunt, princeps est pathologorum. Et causas quidem morborum multo subtilius, quam medici priores, indagatus, plerumque ad humorum excessum in aliqua primarum qualitarum posuit, humores ipsos ad imitationem ARISTOTELICARUM qualitarum quaternos fecit, & quatuor eorum qualitates. Solidarum partium tonum aut nimium aut nimis parvum, forte ob odium Methodicorum, omnino rejecit. In signis morborum nonnullis multo reliquis subtilior fuit, ut in pulsu, cujus infinitas diversitates ex simplicioribus notis composuit. Historias morborum minus puras, aut simplices habet, bonas tamen passim observationes intersperit, ut rariorum morborum, quos in amplissima illa Roma viderat, aut sectionum morbosarum. Libros pathologicos, quorum plerique in tertia Classe GESNERIANÆ editionis continentur, unice præcipuos citabo. De *differentiis morborum* Lib. II. de *causis morborum* Lib. I. de *symptomatum differentiis* Lib. III. Græce seorsim prodierunt Antwerp. 1550. 8. in quos existat commentarius J. FRANCISCI ROSSELLI Barcinone editus 1627. fol. & J. SYLVII, in operibus omnibus excusus & LAURENTII JOUBERTI. MELCHIOR vero SEBIZIUS tres priores Libros in *theses contractas ad disputandum* proposuit Argentorati 1631. 4. & aliis annis. RIV. *tabulas* vero in eodem Libros condidit STEPHANUS de TEMPLE Lugdun. 1576. 8.

De *differentiis febrium* Lib. II. quarum quæ intermittunt ab humorum definito excessu explicat, calidas ex putredine, &c. Seorsim eos edidit, & accurate, ut ait, *recognovit* SIMON

lis in nullum Auctorem præter ipsum & HIPPOCRATEM prælectum sit, & se unicum

SIMON THOMAS Lugd. 1548. 16. In eos Libros *commentarius* existat THOMÆ de GARBO Lugduni editus 1514. 4. LAURENTII LAURENTIANI Lugdun. 1550. 12. * alius PAMPHILI MONTIS Bonon. 1550. 8. alius CHRISTOPHORI a VEGA Compluti impressus 1552. 8. alius JACOBI SYLVII, qui in *operum* collectione existat, alius FRANCISCI VALESII Compluti. 1569. 8. Colon. 1592. in collectione operum Francofurti 1645. fol. repetitus alius J. BAPT. NAVARRI Valentia excusus 1628. 8. LIND. alius VICTORIS TRINCAVELLII Venetiis 1575. fol. editus; alius JOHANNIS BRAVI Salmantica impressus, 1585. 4. * LIND. alius SIMONIS a CAMPO Neapoli 1642. 4. editus. In Caput I. & III. ANTONIUS NUNNEZ Salamantica commentarium edidit LIND. absque anni mentione.

LAUR. LAURENTIANI *commentarius* in Librum II. de *differentiis febrium* GALENI primum prodit Venet. 1508. fol. cum NIC. LEONICENO.

De *difficultate respirationis* Libri duo sunt fere in ægros aliquos HIPPOCRATIS, in *epidemicis* recensos, commentarii.

De *locis affectis* Libri VI. Hoc nobis primarium GALENI opus videtur, tum ob ordinem & concinnitatem, tum ob bona signa ad dignoscendos morbos obscuriores proposita, tum ob observationes ex anatome practica desumptas. Olim titulus erat *περὶ τῆς διαγνωστῆς μεθόδου τῶν πεπονθῶτων τόπων*. Seorsim editi sunt cum titulo de *adfectorum locorum notitia* GUILI. COPO interprete Parisiis apud H. STEPHANUM Seniore 1513. 4. Commentatus est in eos libros FRANCISCUS DURATIUS Venet. 1557. 8. LIND. & LEONHARDUS FUCHSIUS Basil. 1554. fol. & FRANCISCUS VALESIIUS Lugduni 1559. 8. LIND. quem multi animam GALENI dixerunt. In *compendium* redegit PETRUS SCHOTANUS Franeker. 1616. 8.

In Libros VI. GALENI de *locis affectis* commentatus etiam est PETRUS GOMAR CARRERO, cujus *disputationes & commentaria in omnes Libros de locis affectis* GALENI Compluti prodierunt anno 1605. & 1612. fol. * L.

Exercitationes semeioticas disputationibus XII. comprehensas JOH. WOLFIUS in eisdem Libros dedit, excusas Helmsladii 1620. 4.

Parvus est Lib. de *inaequali temperie* a LEONICENO versus & editus Paris. 1514. 4. cum aliis GALENI Libellis, tum Basileæ 1538. 8. in quem PROSPER CALANUS commentatus est Lugdun 1638. 8. * tum & FRANCISCUS VALESIIUS). Porro GALENI sunt *libelli de marasmo: de comate secundum HIPPOCRATIS sententiam: de palpitatione: de plenitudine: de tumoribus præter naturam: de morborum temporibus: de typis ad eos qui de typis scripserunt: de causis procatarteticis*. Denique Commentarii jam citati, in Hippocratem, huc pertinent. *Historias medicinales* ejus J. B. SYLVATICUS enarratas dedit Hanov. 1605. fol. RIV. & *historiales campos* collegit in Lib. IV. eosque congestos & *commentariis illustratos* dedit SYMPHORIANUS Basil. 1532. fol.

Ex PHILAGRIO, Galenico, temperamenta & intemperies adhibente in pathologicis, fragmentum de lienis adfectibus habet TRALLIANUS Lib. VIII. c. 10.

ALEXANDRI APHRODISEI *opusculum de febrium causis & differentiis* a G. VALLA latinitate donatum est. Prodiit Lugd. 1506. 8. & Basil. 1542. 8. cum aliis Libellis de febribus, & in collectione *Medicorum Græcorum & Arabum de febribus*, quæ prodiit Venet. 1594. fol.

ALEXANDER TRALLIANUS unicus fere scriptor est, quem post GALENUM laudes. Hinc ante AETIUM & ORIBASIIUM posui. EJUS XII. Libri Græce prodierunt 1548. fol. cum castigationibus GOUPYLI & RHAZE de pestilentia, Græce vero & Latine Basileæ 1556. 8. cum iisdem GOUPYLI castigationibus, & GUINTERI Andernacensis versione quæ prodierat, cum eodem RHAZIS Libello. Venetiis 1552. 8. Hunc Auctorem plurimi facio, cum ordine bono, dictione simplici, morbos omnes a capite ad calcem tractet, signis ubique appositis & passim GALENO & antiquis Auctoribus recenset & correctis. De practico laudibus alibi dicitur. EJUS de *lumbricis* epistola Gr. Lat. cum H. MERCURIALIS *varis lectionibus* prodit Venet. 1570. 4.

ORIBASII ævo medicina jam degeneraverat. A morborum signis & descriptionibus fere ad solam enarrationem auxiliorum Medici deslexerant, ut in MARCELLO & Arabum libris cum summa nausea unicum fere morbi nomen cum longissima serie formularum invenias. Scri-

cum HIPPOCRATE citatum viderit superstes. Libri vero FERNELII de Pathologia præ reliquis ejus operibus optimi sunt.

Scriptit autem ORIBASIIUS *Synopses* ad EUSTACHIUM Lib. IX. in cujus Libris V., & VI. VIII. & IX. ad morbos pertinent. In *collectionibus* auxilia potius quam morbos profectur.

THEODORI PRISCIANI Archiatri *Gynacia ad Salvinam* Basileæ 1532. 4. & alias edita, & *Phanomenon Euporiston* Lib. I. five de externis adfectibus, & *Logicus* five de adfectibus internis, potius ad practicos, ob brevissimas descriptiones, quam ad pathologos pertinent.

OCTAVIUS HORATIANUS, cujus Lib. I. *de curatione fere omnium morborum*. Lib. II. *de acutis & chronicis passionibus*. Lib. III. *de Mulierum accidentibus* Argentorati prodit 1532. omnino parum a priori differt & eadem verba habet, posterior tamen editio plenior est.

AETIUS AMIDENUS, recentior ORIBASIO, in duodecim Libris posterioribus, qui existant, morborum etiam descriptiones ex variis antiquis habet, & inter eos nonnullos rarioribus morbos citat, cum & ipse & ORIBASIIUS non vix sibi solos, sed etiam alios morbos undique apud scriptores repertos congesterint. Multa habet ex veterum deperditis scriptis, uti ORIBASIIUS.

PAULLUS ÆGINETA ex GALENO & ORIBASIO plerumque morborum descriptiones breves habet, parum auctas. Reliqui Græci etiam deteriores sunt.

NONI *de omnium particularium morborum curatione, sic ut febres quoque & tumores præter naturam complectatur* Liber Græce cum versione Latina JEREMIE MARTII prodit Argent. 1568. 8.

ACTUARIUS *de actionibus & affectibus spiritus animalis* Lib. II. Gr. ex recensione JAC. GOUPYLI Paris. 1557. 8. parvi momenti sunt. In *Methodi medendi* Libris duobus prioribus de signis & causis morborum egit, non absque proprio experimento.

PALLADIUS *de febribus concisa synopsis* Parisiis JOH. CHARTIER interprete 1646. edita est, tum, cum notis J. STEPHANI BERNARD nuper recusa Leidæ 1745. 8. Theoriam sequitur GALENI, & febrium ætiologiam ex humoribus derivat, plurimum usus AETIO.

DEMETRIUS PEPAGOMENUS *de podagra* a MARCO MUSURO Romæ an. 1517. & a MORELLO Parisiis Græce & Latine 1558. 8. tum in collectione CHARTERIANA, nuper etiam cura J. S. BERNARD recusus est Leidæ 1743. 8. Ad postremos Græcorum pertinet, qui circa annum 1282. imperante MICHAELE PALÆOLOGO vixerit, cujus medicus fuit, cujusque nomini Librum inscripsit, sua fere ex HIPPOCRATE & GALENO sumit, multoque magis in curatione quam in descriptione morbi versatus est. In ACT. ERUD. & Græcum codicem & versionem vitiosam esse objicitur, quam a TURNEBO habuerat BERNARDUS.

SYNESII *de febribus* Liber anonymi Græci opus est, cui casu SYNESII nomen præfixum est, verum ex Arabe ABUGHASAR AHMED, ubi Arabica medicamenta cum Græcorum descriptionibus & theoriis conjunguntur, & variolarum atque morbillorum curatio fere ex RHAZE proponitur.

Gynaciorum five de mulierum affectibus & morbis Gr. Arab. Lat. vet. & recent. quoque existant, quos ISRAEL SPACHIUS edidit Argent. 1597. fol. tetigi, cum agerem de mulierum partibus genitalibus & repetam in Chirurgicis. Sunt autem CLEOPATRÆ inscripti. Spurius Liber, parum decens, in cujus fatua præfatione dicit Auctor, se Librum ex THEODOTO & METHYCO in Latinum sermonem vertisse.

MOSCHIONIS methodici Liber *περὶ γυναικῶν παθῶν*, ad anatomen non malus, in practico chirurgica præposterus, qui nihil nisi unguenta molitur in difficili partu. Videtur Latine scriptus fuisse, & in Græcam Linguam versus, argumento vocum latinarum, quas retinet *ἑνὸς*. Eam conjecturam nostram video ex Græco codice confirmatam esse a LAMBECIO Lib. VI. cap. 2. pag. 137. Judæorum aliqua se vertisse ait, quod cum JULIÆ AGRIPPINÆ medico, ut alibi se vocat, vix potest conciliari, neque cum TRAJANI tempore, quo eum ponit LAMBECIUS Lib. VI. cap. 2. Ut adeo diversus videatur a THEODORO MOSCHIONE, cujus ad epilepsiam medicamentum citat TRALLIANUS.

EROS *de passionibus mulierum* manifesto recentior est, qui MAGISTRUM GERALDUM, & THEODORICUM citet, & TROTULA ejusdem fuffuris Liber Salernitani medici, cujus Lib.

de pas-

de passionibus mulierum seorsim editum cum BENEDE. VICTORII *Empirici* habemus Venetiis 2555. 8. PRISCIANUS & ipse methodicus, jam dictus est.

Inter Arabes pauci recentiori merentur, princeps tamen RHAZES. Hujus *de pestilentia* Lib. ex Syrorum Lingua in Græcam traslatus editus est Parisiis cum ALEXANDRO 1548. fol. Latine Venet. 1552. 8. cum aliis operibus RHAZÆ *exquisitioribus* Basileæ 1544. fol. & seorsim 1529. 4. Nuper etiam ex Arabica Lingua in Latinam recentiori versus cura RICHARDI MEAD Londini 1747. 8. In eo Libro variolas *pestilentia* nomine, morbillos *eulogii*, primus & exquisitè descripsit, bonamque curationem addidit antiphlogisticam, si quidem RHAZÆ hi Libelli sunt, de quo dubitare licet. Certe in editionis Basileensis cap. IV. citatur vir sapiens RHAZES, quod ab ipso RHAZE vix expectes. Ea tamen vox omissa est in versione MEADII. In Lib. X. *de febribus* historias morborum, sed ex Græcis, habet. Lib. *de casibus qui ipsi acciderunt* continet non contemnendas & observationes & curationes. Ita v. c. Simiæ argentum vivum dedit RHAZES, vidit animalis ventrem inde dolere; mercurium autem sublimatum utique nocere Lib. VIII. cap. 42. In *divisionum* Lib. quæ praxis est, commune vitium habet Arabum, descriptiones morbi brevissimas, longissimas auxiliorum.

AVENZOARIS scripta non legi quidem, sed ex FREINDIO video, operæ pretium facturum, qui legerit, cum inflammationem pericardii, ejus tumorem durum, & hydropem, & rara alia mala descripsit. Ex eo tamen parum seriam fabulam de catulis in urina hydrophoborum apparentibus, repeti video ex MARCELLO DONATO Lib. VI. cap. 1. *hisp. medic. mirab.* & a CODRONCHO *hydrophob.* pag. 105. & ab aliis.

AVICENNÆ *canonis* Lib. IV. *Fen. I. de febribus*, Patav. 1699. 12.

ALBUCASIS *de mulierum morbis* Lib. cum WOLFII & SPACHII collectione prodit.

Reliquos Arabes omitto, cum & ipsi, & qui eos secuti sunt, inter Christianos barbari, vix ullam ad morbos cognoscendos industriam adhibuerint. Inter recentiores autem semibarbaros Arabum imitatores sunt.

GARYOPONTI Lib. *de febribus & earum causis & Symptomatibus* Lib. II. Basil. 1531. 4. in collectione Librorum de febribus recusi.

CONSTANTINI AFRICANI, magni exscriptoris Lib. VII. *de morborum cognitione & curatione*, Lib. I. *de cognitione remedium & agritudinum*. Lib. I. *de stomachi adfectibus* Lib. II. *de melancholia*, Lib. I. *de mulierum morbis* in collectione operum existant Basil. 1536. & 1539. fol.

VALESCUM de TARANTA reliquosque barbaros in practicis laudabimus.

PAULI BAGELLARDI de FLUMINE Lib. *de agritudinibus infantum* Venet. 1487. 4. *de morbis puerorum* Lugdun. 1538. 8. *

GENTILIS GENTILIS *consilia* Venet. 1503. fol. *de febribus* Venet. 1526. fol. *de lepra* Venet. 1536. fol. *

CLEMENTII CLEMENTINI *lucubrationes*: RICHARDI *de signis febrium*: ANTONII de GRADIS *de febribus*: CHRISTOPHORI BARSISII *de febrium cognitione & cura* Basil. 1535. fol.

J. MICH. SAVANAROL *Practica Canonica de febribus* Venet. 1503. fol. 1552. fol. 1561. fol. PL. Lugd. 1560. 8. Accessit CESARIS OPTATI *opus de febre hectica*, quod seorsim prodierat Venet. 1517. fol.

J. MICH. SAVANAROLÆ & CAES. OPTATI citati Libri de more seculi compilati & fuffissimi sunt, maxime ad saporem Arabum.

ANTONII de GRADI *de febribus Tractatus, signa, causas & curationem complectens* Lugduni 1517. 4. LIND.

BARTHOLOMÆI MONTAGNANA *Consilia* 305. *de agritudinibus humano corpori convenientibus* Norimb. 1652. fol. Hi omnes fere Arabes exscriperunt, & eandem censuram merentur.

Donec sub renatarum literarum tempus novus morbus, Venerea lues, in Europam incubuit, quæ ipsa sævitate sua coëgit Medicos, ut descriptionem & curationem molirentur, quod ipsum etiam initium fuit redintegrati studii quo singulares morbi describuntur. Hæc lues equidem aliquos quasi prodromos habuit. Leporam coitu concipi GORDONUS in *Illio* auctor est. GUILIELMUS de SALICETO bubones Venereos cognovisse videtur. GUIDO de CAULIACO fufe de incendio & pustulis a coitu cum femina foetida nascentibus agit pag. 81. ut ea loca omittam, quæ BECKETUS in *Phil. Transf.* adduxit, & ante cum

cum HANSIUS SLOANE. Magis tamen innotuit lues Venerea, & magis forte specificam naturam morbi induit utique circa annum 1493. Ab eo tempore infinita vis scriptorum de eo unico morbo prodiit. Excerptam fere paucos, & utiliores, & de plerisque consultum velim plenissimum catalogum, cum iudiciis, quem JOHANNES ASTRUC in suo de morbis veneris doctissimo opere dedit Lib. V. VI. VII. VIII. & IX.

MARCELLUS CUMANUS, cujus centum observationes a G. H. WELSCHIO Augustæ Vindelicorum anno 1668. 4. excusæ sunt, primus omnino luis venereæ symptomata in partibus genitalibus & in inguine orta anno 1495. descripsit, quam in exercitu Veneto viderat Gallis opposito.

J. HEBERLINI lectio declaratoria super epidemia morbo, Dolæ 1492. 4. *

FRANC. de VILLALOBOS tractatus de las enfermedades de las bubas, Salmantic. 8491. fol. ANT.

SIMONIS PISTORIS positio de malo franco, Lips. 1498. 4. * & M. POLLICHI insuper additos errores S. PISTORIS de malo franco, ibid. 1501. 4. *

NICOLAI LEONICENI (quem in Botanicis laudavimus) Liber de Epidemia, quam Itali morbum Gallicum, Galli vero Neapolitanum vocant Venet. 1497. 4. Basil. 1532. fol. in collectione operum ad descriptionem & historiam novi mali pertinet.

CONRADI GILINI opusculum de morbo Gallico scriptum anno 1497. & excusum cum AL. LULLINI collectione, inventionum mercurialium primus meminit.

JOHANNIS WIDMAN dicti MEICHINGER de pustulis & morbo, qui vulgato nomine mal de franzos appellatur Lib. 1497. 4. Et ipse morbum describit, & unguenta mercurialia habet. EJUS Lib. de pestilentia cum addita quaestione de fuga pestis prodiit Tubing. 1501. 4. RIV.

Eundem morbum describit A. CASPAR TORELLA, cujus tractatus cum consiliis contra pudendam sive morbum Gallicum Romæ prodiit 1497. 4. & dimidius de dolore cum Tractatu de ulceribus in pudendagra evenire solitis, &c. anno 1499. editus est. Et mercurio usum est, & historiam ægrotorum nescio annon primus proposuit. ASTR. EJUSDEM de agritudine ovilla consilium Rom. 1505. Morbum in Hispania epidemicum, malignum, describit.

ALEXANDER BENEDICTUS, cujus inter observationum scriptores continuo nomen rediit, Veronenfis, Medicus per multos annos castrensis, in exercitu Italo medicinam fecit qui cum CAROLI VIII. exercitu (in quem lues venerea irrepserat) ad Tarum fluvium conflixit anno 1495. In variis libris suis docte & fideliter de novo morbo scripsit, meminit gonorrhœæ, salivationem, quæ mercurio excitetur, non ignoravit.

JOH. ALMENAR libellus de morbo Gallico, Venet. prodiit 1502. 4. PLATN. Papiæ 1516 fol. LIND. suspicatur ASTRUC, exscriptum esse ex J. BENEDICTO, non bene certe, cum ALMENARIUS viginti fere annis prius scripserit.

JOSEPH GRUNSPECK tractatus de pestilentiali scoria seu malo di Franzos originem ejusque remedia continens 1496. 4. (teste J. ASTRUC qui inutilem Librum esse dicit) recusum cum titulo J. G. de mentulagra seu morbo regio, Venet. 1502. 4. *

WENDELINI HOCK DT BRAKENAU mentagra sive tractatus de causis preservativis, regimine & cura morbi Gallici vulgo mali Franzos, Venet. 1502. 4. 1514. 4. Lugduni 1529 ASTR. Morbum descripsit, multum usus TORELLA, & interruptas inunctiones primo laudavit.

JACOBI CATANEI Tractatus de morbo Gallico scriptus ante annum 1505. & recusus in LUISINI collectione, pro eximio habetur a CL. ASTRUCIO, qui primus accurate mercurii usum descripserit.

SEBASTIANI AQUILANI epistola qua morbi Gallici interpretatio & cura continetur, Lugdun. 1506. 4. Bonon. 1517. 8. & cum GATINARIA, Basil. 753. 1 fol. Contendit luem esse veterum elephantiasin.

ANGELUS BOLOGNINUS ex oppido prope Patavium natus, Medicus & Chirurgus, a cura ulcerum exteriorum, & de unguentis de quorum numero nonnulla in morbum Gallicum adjecta sunt, Bonon. 1514. 4. Unguenta mercurialia jam pro confirmata fuscè describit administrationem hujus præsidii explicat.

JACOBUS BERENGARIUS Carpenfis nihil de lue Venerea scripsit, habetur autem vulgo pro inventore inunctionis mercurialis, quæ quidem fama non levi FALLOPPII testimonio nititur. Repugnat equidem JOHANNES ASTRUC, cum omnino multi vetustiores Auctores id reme-

id remedii genus proposuerint. Verum BERENGARII ætatem non satis novimus. Cum enim anno 1507. operationes Chirurgicas ipse susceperit, non adeo multo serius inclarius se adparet, quam primi unguenti mercurialis descriptores.

NICOLAI POLL de cura morbi Gallici per lignum Guayacanum, Venetiis 1535. scriptus anno 1517. laudat id lignum, & experimenta adducit. ASTR.

LEONHARDI SCHMAUSS lucubratiuncula de morbo Gallico & cura ejus noviter reperta cum ligno indico, Aug. Vind. 1518. 4. ASTR. Idem lignum laudat.

ULRICI DE HUTTEN de Guajaci medicina & de morbo Gallico, Moguntia 1519. 4. Morbum ex propria experientia descripsit, quem miserrimum passus erat, septies mercuriali inunctione administrata, & sanatum se credidit usu Guajaci, eamque laudem huic ligno in eo ipso libello tribuit. ASTRUCIUS, acris adversarius Guajaci, refutat id testimonium, & minime fidelem sanationem fuisse, nobilemque eum virum, triennio post libelli editionem, periisse ex eo ipso morbo ostendit pag. 360. Libellus Anglice versus a THOMA PAYNEL prodiit 1540. 4. EJUSDEM ULRICI existat febris I. & II. Dialogi Mogunt. 1520. 4.

Libellus novus de causis & curatione pestilentia ad preservationem simul ac curam ejus mali optime utilis, Cracov. 1521. 4. 1522. 8. quem JOHANNI BENEDICTO tribuit CL. ASTRUC & Regimen de novo & prius Germania inaudito morbo quem passim Anglicum sudorem, alii Gurgulionem vocant, Cracov. 1530. 8. PL. Mitio rem jam luem fieri, testatur, linimentum mercuriale laudat.

JACOBI DE BETHENCOURT nova pœnitentialis quadragesima, nec non purgatorium in morbum Gallicum sive venereum, Paris. 1527. 8. Gonorrhœam primus describit. ASTR.

LAURENTII PHERISII Epitome opusculi de curandis pustulis, ulceribus & doloribus morbi Gallici aliis Franzos appellati, Basil. 1532. 4. PL. Parvi momenti. EJUSDEM Sudoris Anglici exitialis pestiferi morbi causa, preservatio & cura, Argentini. 1529. 4. *

NICOLAI MASSÆ, celebris alias anatomici, Liber de morbo Gallico, Venet. 1532. & 1535. 4. & 1563. 4. auctior tractatione de vi ligni indici, de cognitione salsaparilla, de radicibus Cyna, & horum usu & de casu capillorum & dentium, &c. (RIV.) EJUSDEM de febre pestilentiali, perzechis, morbillis, variolis, apostemaribus pestilentialibus, Venet. 1540. 4. * RIV. Eximias & magnas laudes meritis ab ASTRUC, ob sua in historiam venereæ luis merita, uti olim A. LULLINUS non aliam potio rem Medicum invenit, cui dicaret collectionem suam. Unctionem mercurialem pro vero & solido luis remedio descripsit, & in Epistolis suasit interpolatam illam inunctionum repetitionem, quæ nunc quam maxime in omnium ore est.

Anno 1536. Lugduni in 8. prodiit morbi Gallici curandi ratio exquisitissima, qua PETR. ANDRÆ MATTHIOLI, JOH. ALMENAR, NICOLAI MASSÆ, NICOLAI BOLL, BENEDICTI de VICTORIIS & ANGELI BOLOGNINI scripta continentur.

HIERONYMI FRACASTORII Syphilidem, Veronæ 1530. 4. PL. excusam vel ideo cito; quod magni viri pro nobilissimo poemate habeant. Hinc nuper Londini recudi meruit 1747. 4. & a PETRO BELLI, ANTONIO TIRABOSCO & SEBASTIANO de ANTONIIS tribus diversis versionibus Italice redditus est, quæ Neapoli 1731. 8. tum Veron. 1739. 4. & Bononiæ 1738. 4. excusæ sunt Carmina etiam Patavii conjuncta prodierunt 1739. 5. EJUSDEM L. III. De contagione & contagiosis morbis prodierunt, Venet. 1546. 4. Lugd. 1554. 8. Pestem luem veneream, & alium morbum novum, petechialem nempe febrem, describit, quam aceto & hujusmodi acidis succis, sed etiam suo diazcordio expugnare vult. De diebus criticis etiam acute scripsit, quos subtiliter explicat ex motu humorum morbosorum, quorum cuilibet suis dies concoctionis sit, &c. Opera omnia Venet. 1555. 4. & 1574. 4. prodierunt. Mihi editio est Genevensis 1637. 8.

Non ultra pergam, sed reliquos, graves viros, suis locis laudabo, cum in primis J. FREIND diferte negaverit post annum 1560. aliquem de lue Venerea scriptorem existare, qui prioribus inventis multum adjecerit hist. med. pag. m. 329. Quos autem hactenus dixi, ii collecti habentur (ALEXANDRO BENEDICTO & BOLOGNINO excepto) in collectione scriptorum de morbis Venereis quam Venet. anno 1566. & 1567. duobus in fol. vol. recusus anno 1599. edidit ALOYSIUS LUISINIUS, iterumque typis edi fecit HERMANNUS BOERHAAVE, Leidæ 1728. fol. cum titulo Aphrodisiaci sive de lue Venerea in duos remos bipartiti.

partiti. Monet ASTRUCIUS multos scriptores mutile recenseri, fere omnium præfationes & titulos annosque, quibus primum prodierunt, resectos esse, neque ordinem temporum observatum, neque omnes ante LUISINUM scriptores collectos, multo minus recentiores suppletos esse.

PETRI DE ABANO L. *de Venenis*, Mantuæ 1473. 4. HARL. Venet. 1548. fol. In compilatione tamen etiam suas nonnullas observationes habere reperi.

SANTIS DE ARDOYNIS *de Venenis*, Venet. 1492. 4. HARL. Basil. 1562. fol. cum FERDINANDI PONZETTI *eiusdem generis commentario*. SANTIS opus compilatio est ex Græcis & Arabibus, per singula venena, satis fusa. Brevior alter, neque absque sua observatione, ut in cap. *de elleboro & alibi*.

MARSILII DE S. SOPHIA *Tractatus de febribus super I. Fen. IV. AVICENNÆ* Lugd. 1508. PL. ANTONII BENIVENII *de abditis & mirandis morborum & sanationum causis*, Flor. 1507. 4. (ASTRUC.) Basil. 1529. 8. cum SCRIBONIO LARGO, & cum comment. R. DODONÆI *ad observationes*, Colon. 1581. 8. Amstelodami, sive Harderovic. 1621. 8. Pro primo observatore causarum morbificarum a COCCHIO habitus est *de usu art. anat.* pagin. 29. Sed jam GALENUS propriam simiam incidit, ut morbi causam disceret, & ÆGYPTIOS REGES citavit, & arietis exemplum notum est, PERICLIS tempore nati, & cujus fabricam ANAXAGORAS exciso cranio eruit. Scripsit autem BENIVENIUS observationes 117. inter quas etiam cadaverum sectiones sunt, & morbi rari, veteribus vix noti, & calculus vesicæ fellæ; abscessus mesenterii, &c. Aliqua vana & superstitiosa mista sunt. Luem Veneream pro antiquo morbo habet, & lapsus est CL. ASTRUCIUS, quando ait, pro novo morbo a BENIVENIO declarari. Nam manifesto ad mentagram & lichenes veterum refert. Unctiones refutat.

ANTON. BENIVENIUS Basil. prodiit primum 1528. fol. cum APULEIO, deinde anno indicato: PETRI DE BAYRO *de pestilentia ejusque curatione*, Turin. 1507. 4.

LUDOVICI BONACIOLI *Enneas muliebris*, morbos etiam mulierum habet.

JOH. VOCHS *de pestilentia anni præsentis & ejus cura*, Magdeburg. 1507. 4. ASTR. EJUSD. *opus aureum de omni pestilentia & de diuturna peste morbi gallici per J. DRYANDRUM repurgatum*, Colon. 1537. 8.

PHILIPPI BEROALDI *de terra motu & pestilentia*, Argentor. 1510. 4. *

HENRICI STRÖMEREI *adversus pestilentiam obsf. recens edita*, Lipsi. 1516. 4. RIV.

PETRI ANTONII RUSTINI *tabula de peste, pestilenti febre, igne persico*, Papiæ 1521. fol. *

ANTONII FAVENTINI *de materia febrium*, Venet. 1523. fol.

PHILIPPI ULSTADII *de epidemia*, Basil. 1526. 8.

JANI CORNARI *de peste L. II.* Basil. 1526. 8.

SIMONIS RICHINI *de idropicæ sive sudatoria febris curatione*, Colon. 1529. 4. *

JACOBI CASTRII *Ep. de sudore epidemico quem Anglicum vocant*, Antwerp. 1529. 8. *

HIERONYMI AURIMONTANI *perhorrenda pestilentialis ephemeris quam falso sudatoriam luem vocant curandi ratio*, Cracov. 1530. 8. PL.

JOACH. SCHILLER *de peste Britannica commentariolus*, ac AL. BENEDICTI *de observatione in pestilentia Libellus*, Basil. 1531. 8. PL. *

J. PETRI ARLUINI *de febre quartana commentarius*, Mediol. 1532. fol.

LAURENTII RUSII *hippiatrico* Lutet. 1532. fol. *

ALEXANDRI BENEDICTI *de omnium a capite ad calcem morborum signis, causis, differentiis, indicationibus & remediis L. XXX.* Venet. 1533. fol. Basil. 1539. 4. 1549. fol. Equidem anatomem, praxin, & inprimis aliorum scriptorum lectionem in hoc vultum opus congestit, observationes tamen passim, ut plurimum expertus in vulnerum & ægritudinum curationibus, raras admiscuit, quarum aliquas excerptas dedit editor obsf. DODONÆI. Lib. *de observatione in pestilentia* BENEDICTI prodiit, Venet. 1493. 4.

JOHANNIS PASCHALIS Lib. *de morbo quodam composito qui vulgo apud nos gallicus appellatur*, Neapoli 1534. 4. ASTR.

ALEXANDRI DE VICENTINIS *de foco putridarum febrium continuarum apologia pro GALENO*, Veron. 1535. 4. RIV.

MENGHII BLANCHELLI *de morbis a capite ad pedes*, Venet. 1536. Lib.

HIER. ACCORAMBONI *de catarrho*, Venet. 1536. 8.

HUBER-

HUBERTI BARLANDI de... AND. HELLI BARLANDI *mortis genere... de fluxum ventris & hæmorrhoidum generibus...* in PAULI AEG. cap. *de hæmorrhoidibus*, Antwerp. 1536. 8. *

ALFONSI FERRI L. IV. *de ligni sancti multiplici medicina & vini exhibitione*, Rom. 1537. 8. Describit luem Veneream. Gallice prodiit 1540. 12. (ASTR.) & Germanice vertente

G. H. RYFF (sed Auctoris nomine male omisso) Argentorati 1541. 8. ASTR.

JOH. ANTONII ROVERELLI *de morbo quodam Patursæ affectu* 1537. 8. ASTR.

THOMÆ PHILOLOGI *Mali Gallici sanandi, vini, ligni & aquæ, unktionis, ceroti, & suffumigii, præcipitati ac reliquorum modi omnes*, Xenet. 1538. 4. RIV.

PETRI JACOBI TOLETI *de morbis puerorum*, Lugdun. 1538. 8. *

HIPPOLYTI BRILLI DE LENDENERIA *Opusc. de vermibus in corpore humano genitis*, Venet. 1540. 8. RIV.

Anno 1540. 8. Parisiis prodiit collectio in qua habentur GATENARIA *de curis agritudinum*. BLASII ASTARIUS & LANDULPHUS *de febribus*. SEBASTIANUS AQUILANUS *de morbo gallico & febre sanguinis*.

Collectio, quæ dicta est anno 1540. 8. Parisiis prodiisse, in qua GATENARIA, ASTARIUS, &c. habentur, prodiit etiam Basileæ 1537. fol.

SEBASTIANI AUSTRII *de infantium sive puerorum morborum ac symptomatum dignotione & curatione Liber ex Græc., Latinorum & Arabum placitis compilatus*, Basil. 1540. 8. Lugd. 1549. 12. PL.

GEORGIÆ AGRICOLÆ *de peste* Lib. III. Basil. 1540. 8.

MATTHIÆ THEODORI MELANELLI *de melancholia sive atra bile commentaria*, Antwerp. 1540. 4. LIND.

REMACLI FUCHSII *morbi hispanici, quem alii gallicum, alii neapolitanum appellant, curandi per ligni indicii quod Guajacum vulgo dicitur decoctum exquisitissima methodus*, Parisiis 1541. 4. PL.

J. BAPTISTÆ DE CAVIGIOLIS *de morbis novis cum aliquot paradoxis*, Pictav. 1541. LIND. *

ANDRÆ A LACUNA *compendium curationis præcautionisque morbi passim populariter grassantis, h. e. vera & exquisita ratio noscenda, præcavanda & propulsanda febris pestilentialis*, Argent. 1542. 8. RIV. EJUSD. Lib. *de articulari morbo*. Rom. 1551. *

GUL. INSULANI MINAPII *Encomium febris quartanae, accessit ejusdem curanda exactissima ratio...* Basil. 1542. 8. RIV.

NICOLAI ROCHEI *de morbis muliebris curandis*, Parisiis 1542. 12. Basil. 1566. 4. in collectione SPACHII recusus exigui momenti.

Medicina de Cavalli composita da diversi antichi scrittori, e dal Greco tradotta, Venetiis 1543. 8. *

JOH. KUEFNER *Trochorei de peste libellus*, Ingolstadt. 1544. 8.

MICHAELIS ANGELI BLONDI *de crisi & diebus decretoriis*, Rom. 1544. 4. *de maculis corporum* ibid. eod. anno *de morbis puerorum*, Venet. 1539. 4. LIND. EJ. *de origine morbi Gallici deque ligni indicii ancipite proprietate*, Venet. 1542. 8. Morbum antiquum esse, &c.

LEONELLI FAVENTINI *de VICTORIIIS de agritudinibus infantum: & Tractatus de febribus & hystericis affectibus*, Ingolstadt. 1544. 8. LIND. Laudat CORINGIUS. EJUSD. *de agritudinibus infantum Tractatus* cum appendice G. KUEFNERI, Venet. 1557. 8. PL.

ALOYSII LOBERA *de las quatro enfermedades corte sanas Catarrho, Gotta, mal de piedra, y mal de Buas*, Tolet. 1544. ASTR.

GERHARDI BUCOLDIANI *de puella qua sine cibo & potu vitam transigit*, Parisi. 1547. 8. *

HIERONYMI GABUCCINI *de lumbricis alvum depopulantibus*, Venet. 1547. 8. Lugd. 1549. 12. quem Librum ex VALISNERIO video non inutilem neque absque observatione esse, cum cucurbitinorum fasciam minime ignoraverit. EJ. *de podagra* ibid. 1569. 4. EJUSD. *de morbo comitali*, Venet. 1561. 4. Ad Praxin inprimis respexit.

HIER. GABUCCINI citatum librum nunc legi & supra ingenium seculi scriptum atque observationibus plenum reperi, editionem nempe Lugd.

JOHANNES FERNELIUS, Claromontanus, etfi Ambianum se vocat, natus sub finem seculi XV. mathematicum peritus, RIOLAN. pag. 789. Medicus felicissimus, pathologiæ post GALENUM primarius auctor fuit, a quo passim ausus est dissentire, vir magnus etiam hoc

hoc nostro ævo. EJUS exstant Libri II. de *abditis rerum causis*, Paris. 1548. fol. 1560. 8. Prior Liber nihil ad nos facit. In II. Libro nescio quæ in homine divina facit, Spiritus animales & alia. Plurimas occultas rerum causas esse recte docet, & digestionem ciborum male per calorem explicari ostendit, & alia in hunc modum. Deinde novos partium similiarum morbos addidit GALENICIS, nempe totius substantiæ. Hæc dum fusè explicat, partem tradit pathologiæ universalis, & morbos epidemicos & contagiosos describit, quos ad morbos totius substantiæ revocat. Magicos morbos defendit. Febres aliud a putredine diversum principium habere demonstrat. Observationes raras interspergit, v. gr. ossium emollitorum. *Commentarios* in hoc opus & *progymnasmata* scripsit JACOBUS AUBERTUS, Basil. 1579. 8. EJUSDEM FERNELII *Pathologia* Libri VII. prodierunt, Paris. 1554. fol. Egregius labor, imprimis Libri posteriores, quibus multæ peculiare observationes continentur ex incisis cadaveribus sumtæ. Hic polypos cordis reperias, & aneurysma aortæ, scirrhus œsophagi, polypos intestinales, & calculos. Vomitus ab incurvata cartilagine ensiformi (etsi costam vocat), Pancreas pro frequente sede diuturnorum morborum propositum, &c.

De *luis Venerea curatione perfectissima*, Antvverp. 1579. 8. Gallice Parisiis 1633. 8. In mercurium iniquior, favens Guajaco.

Omnia opera collecta habeo & edita, Ultraject. 1656. 4. cui editioni HEURNII utriusq; & aliorum observationes adjectæ sunt, & interposita varia, quæ videbantur lacunas FERNELII replere. JASONIS PRATENSIS de *uteri morbis*, Basil. 1549. 8.

PAMPHILI FLOREMBENI *collectanea de febribus*, Venet. 1550. 8.

BENEDICTI VICTORII de *morbo gallico* Liber. Acc. Lib. de *curatione pleuritidis per sanguinis missionem ad HIPPOCRATEM & GAL. scopum*, Florent. 1551. 8. In priori Libro gonorrhœæ meminit, luem absque contagio concipi credidit, guayacum pro specifico extulit.

JOH. RODERICUS, vel absque iis nominibus AMATUS LUSITANUS, (nam ita plerumque suos Libros inscripsit) edidit Florentiæ 1551. 8. & Romæ, Venetiis, &c. sequentibus annis *Curationum medicinalium Centurias VII.* quæ sæpe conjunctæ recusæ sunt, & mea quidem editio Burdigalæ prodiit 1620. 4. Judæus, primum clanculum, ultimo manifesto, satis in HIPPOCRATE, GALENO & ARABIBUS veritatus, observationes curationum & morborum rariorum, Chirurgicas etiam & physiologicas, non certe absonas nec inutiles proposuit. Salmantica in juventute Chirurgiam exercuerat, in Nosocomio, cui præfectus erat.

J. HENERI de *tristissimo pestilentie morbo*, Paris. 1551. 12. *

RAIMUNDI CHALIN DE VINARIO Lib. de *peste pure latinitate donatus a DALECHAMPIO*, Lugduni 1552. 16. LIND.

THIERRI DE HERY *la méthode curatoire de la maladie vénérienne, vulgairement appelée grosse Vairole, & de la diversité de ses symptômes*, Parisiis 1552. 8. 1634. 8. Pro bono compilatore Italicorum habet ASTRUC.

PETRI HASSARD *morbi Gallici compendiosa curatio*, Lovan. 1544.

AUGERII FERRERII de *pudendagra gravi lue hispanica* Lib. II. Tolos. 1553. 12. Antvv. 1564. 8.

P. SIBYLLINI Lib. de *peste*, Prag. 1554. 4. 1564. 4. LIND.

JACOBUS SYLVIVS de *febre commentarium* edidit, Venet. 1555. 8. & de *peste & febre pestilentiali* Libellum, Parisiis 1557. 16. & de *sudore anglico & methodum sex Librorum GALENI de differentiis & causis morborum & symptomatum*, Parisiis 1539. Venet. 1554. 8. 1561. 8. Sed ea omnia antiquo more, & solæ theoriæ Galenicæ sunt.

J. B. MONTANUS Veronensis, celebris suo tempore pathologus & practicus, antiqui saporis & qui in theoriis sibi placuerit. EJUS *consultationes de rariorum morborum curationibus* prodierunt Basil. 1537. 8. & Norimb. 1559. fol. & alias. *Opuscula de febribus & affectionibus uteri* prodierunt Venet. 1554. 8. & posterius, Paris. 1557. 16. & in *Gynacis Lectiones in HIPPOCRATIS aphorismos*, Venet. 1555. 8. de *causis & accidentibus, pulsibus & urinis*, ibid. 1557. 8.

Libri duo de *excrementis, facibus, urinis & de morbo Gallico*, Patav. & Venet. 1554. 4. Novum morbum esse utique ex India advectum docet, mercurium nocere, unam antidotum in Guajaco poni.

NICOLAI MACCHELLI *Tractatus de morbo Gallico*, Venet. 1555. 8. parum laudatus ASTR.

BASSIANI LANDI de *origine & causa pestilentie Patavina* 1555. Venet. 1555. 8. RIV.

JAC.

JAC. SYLVII & CAMILLI THOMA Lib. de *febribus*, Venet. 1555. 8. SEBASTIANI PAPARELLÆ de *catharro*, Lib. II. Venet. 1556. 4. Lib. II. de *catharro nunc magna diligentia recogniti*, Papiæ 1562. 8. GALENUM sequitur & scholas, catharrique vias a cerebro ad fauces, pulmonem, cor & intestina persequitur. Calidum & frigidum dari, & diversas curationes requirere credit, vane astrologus, exemplo p. 116. ubi distillationes epidemicas ad prava sidera in signo piscis refert.

VICTOR DE BONAGENTIBUS de *peste problemata* X. Venet. 1556. 8.

LUDOVICI PASINI de *pestilentia Patavina anni 1555*, Patav. 1556. 8. LIND.

J. FRANCISCI BOCHALINI de *causis pestilentie Veneta*, Venet. 1556. 8. LIND.

In ANTONII GALATEI Libro de *seru Japigia*, Basileæ 1556. 8. excuso & in GRÆVII collectione denuo edito reperio historiam Urocolarum, ut vocat, sive *Vampyrorum*, ut nuper dicti sunt, sanguinis nempe ex ore hominum acuta febre extinctorum post mortem exundantis. Ipse jam GALATEUS fabulam rejicit p. 31. edit. GRÆV. n. 117. seqq. Eam eum nomine *Zorolacarum* in itinerum T. I. c. 63. etiam THEVENOTIUS habet, & in itinere suo Orient. TOURNEFORTIUS.

JOH. CAII Britannii de *ephemera britannica*, Lovan. 1556. 8. Londin. 1721. 8. Egregius Liber ut ipse Auctor ex doctissimis sui ævi fuit. Descriptionem continet febris sudatoriarum, quæ eo tempore in Europa sæviit.

JOH. ARGENTERII numerosos Libros, ex magna parte pathologicos, eo brevius recensere, etsi ingeniosus & acuti viri sint, quo inutiliores nostro seculo ex quæstiones sunt, de quibus eo tempore severissime inquirebatur. Deinde JOHANNEM infelicem & exosum practicum fuisse, manifesta exstant testimonia. Scripsit autem de *morbi generibus* Lib. I. de *differentiis* Lib. I. de *causis* Lib. III. de *effectibus* Lib. II. de *temporibus* Lib. I. de *signis* Lib. IV. omnes Florentiæ prodierunt 1556. fol.

PETRI JACOBI ZOVELLI de *pestilentia statu*, Venet. 1557. 8. L.

JACOBI PELLETARIJ de *peste compendium*, Basil. 1557. 8.

JOH. SYLVII de *morbo articulari* acc. *Tractatus de morbo gallico*, Lovan. 1557. 8.

PHIL. MICH. NOVENIANUS von den *boesen bauchflüssen und durchlauff, ur sprung, ursachen und erkänntnis und wie sie zu curieren* nempe, de dysenteria, Wittemberg. 1558. 4. PL.

JAC. PACINI de *tenuis humoris febrem facientis ante purgationem peractam incrassatione*; &c. Venet. 1558. 4.

HIERONYMI MONTUI *Halosis febrium* L. IX. EJ. mali *venerei curationes: & de febribus infantum*, Lugdun. 1558. 8.

JAC. SCHEGK de *causa continente medicorum*, Basil. 1559. 8.

PIETRO ROSTINIO *tratt. del mal francese, nel quale si discorre sopra 234. sorti di esso male e a quante vie si può prender e causare e guarire ed evidentemente si mostra, chi ha il mal gallico, e chi no, con veri signi e prognostici*. Ven. 1559. 8. Compilavit, & maxime ex BRASSAVOLA, neque ipse diffiteretur. Germanice vertit L. van HOERNICK & Francofurti 1728. 8. edidit.

JODOCUS LOMMIUS *Medicinalium observationum* Libros III. edidit Antvverp. 1560. 8. Sæpe recusos & nuper Amstelodami 1720. 8. Descriptiones sunt morborum in universum, non id, quod vulgo observationes vocant, more veterum diligenter & solite conscriptæ, cum signis & præfigurationibus. EJUSDEM Lib. de *curandis febribus continuis*, Antvverp. 1563. 8. alibi laudabitur.

JOD. LOMMIJ *observationes medica* Amstelodami prodierunt etiam 1738. 8. EJUS vero Lib. de *curandis febribus continuis* exstat etiam Amstelod. 1733. 8. &c.

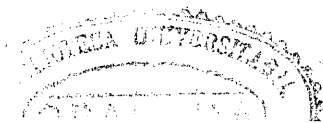
JOH. STUBING. de *pestilentia* Lib. III. cum *Lib. de Venenis*, Vien. 1561. 8.

J. B. PELLEGRINI de *causa continente deque morbo fonte*, Bonon. 1561. 4. EJUSDE. de *ratione cognoscendi signa & causas morborum*, ibid. 1563. 4.

J. LONÆI BOSCHI de *peste* Lib. Ingolstadt. 1562. 4.

SIGISM. KOHLREUTER *Tr. de arthritide*, Weissenfels 1563. 4. 1574. 8. LIND.

In hæc tempora & paulo priora incidit PARACELSUS, natus in pago Gais Abbatiscelanorum, ex familia *Hobiner* etiamnum superstite. Novas is morborum astrales, tartaricas & chemicas theorias introduxit, quibus nova & contraria priori praxis superstructa est. EJUS plurimi Libelli pathologici sunt. Lib. de *causis signis, & curationibus morborum ex Tartaro* opera ADAMI a BODENSTEIN, Basileæ 1563. 8. prodiit, qui non displicuit SCHELHAMMERO, von



Von der bergsucht Lib. III. five de morbis eorum qui metalla effodiunt Dilling. 1567. 4. Drey nutzliche bucher von der franzoefchen Kranckheit (de lue Venerea) Noriberg. 1565. 8. EJUSD. von ursachen und herkommen der kranckheit wie auch von unsichtbahren kranckheiten , Colon. 1565. EJUSDEM defensiones contra æmulos suos de morbis tartareis , Colon. 1573. EJUSD. tract. von der pest cum comment. JOBI KORNTHAVER, Francof. 1640. 4. De his quidem Libris nihil addo, neque merentur. Sed omnino monendum est, hunc hominem ejusque sequaces, aliofque Chemicæ sectæ homines, pathologiam pene pessumdedisse, atque antiquam empiriam revocasse, cum neglecta morbi historia, signorumque studio, confidentissime suis vehementibus medicamentis rem omnem absolvere sperarent, unde in pleraque scripta, & Germanica maxime, negligentia pathologiæ manavit.

JOHANNIS CORNICHI de pestifera contagione, Wormatiæ 1563. 8.

GABRIEL FALLOPIUS magnus, uti notum, Chirurgus, & practicus non mediocris, observationes ex anatome practica passim habet, ut hydropsis thoracis de ven. Obs. 7. &c. Sed de morbo Gallico posthumus Venetiis prodiit an. 1564. 4. & 1574. 8. Ex omnium optimis scriptoribus liber, etsi Guajaco faventior & iniquior in Mercurii usum.

ANTONII FRACANTIANI fragmenta de morbo Gallico, Bonon. 1563. 4. & cum Lib. FALLOPII de morbo Gallico, Bonon. 1564. 4. 1574. 8. Parum mutatus. Negat decoctum Chinæ quidquam posse, gujaci vires vindicat, & contactu innocuo docet concipi luem.

LEVINUS STEMLER von der pestilenz aus des. PARACELSI Buch gezogen, Straubingen 1633. 8. * Admirator PARACELSI.

SEBASTIANI MARCELLANI praelectiones de differentiis & causis morborum, Patav. 1564. 16. LIND.

LEONHARDI JACCHINI comm. in Lib. IX. RHAZIS de partium morbis, Basil. 1564. 4. LIND.

REMIGIUS MELIORATUS de putredine adversus ARGENTERIUM. Venet. 1564. 4. *

FERD. CASSANI quæst. med. quod tertiana exquisita non sit morbus acutus contra recentiores medicos, Venet. 1564. 8. UFF.

FER. CASSANI l. c. maxime contra ALTIMARUM & MOLAM scriptus est.

MATTHIE CORNACIS historia aliquot gestationis in utero fetus mortui, Basil. 1564. 4. Memorabiles historiae fetuum diu in utero latentium, una propria; cum caesarea sectione alia similis GASSERI, tertia etiam communicata ab amico.

BERNARDI DESSENI, a patria CRONENBURGII dicti, de peste commentarius aureus, Colon. 1564. 4. RIV.

JOH. GUINTERII Andernacensis, Parisini Professoris, Comment. de pestilentia, Argentor. 1566. 8. Germanice 1564. 4. EJUSDEM Gynacia edita a J. G. SCHENK, Argentor. 1606. 8.

ANDRÆ GALLI fasciculus de peste & peripneumonia pestilentiali cum sputo sanguinea, febre pestilentiali, &c. Brix. 1565. fol. Francof. 1606. 8.

Cum C. GESNERI Lib. de fossilibus exstat J. KENTMANNI Lib. de calculis qui in corpora & membris hominis generantur: per vera experimenta natus.

BARTHOL. WAGNER nutzliche unterrichtung von der pestilenz, Francof. ad Od' 1565. 4. RIV.

CASP. PEUCERI Commonefactio de peste qualitate per Europam vagatur, Witteberg. 1565. 8. *

EJUSD. de morbis contagiosis, de scorbuto, de utero, de desillationibus ex capite, de evacuationum generibus, Witteb. 1574. 4.

In CASP. PEUCERI ibi citati Libro de divinatione magna pars pathologiæ continetur Witteb. 1572. 8.

H. GRATAROLI de peste, Basil. 1565. 8. *

PHILIPPI BORGARUCCII de peste, Venet. 1565. 8. EJ. de lue Gallica 1566. A. Guajacum laudat.

LEONHARDI BOTALLI de fungo strangulatorio, catarrho & lue venerea, Lugdun. 1565. 16. In illa mercurium tuetur, & proprias observationes proponit. Lib. de lue venerea curanda ratione prodiit solus, Parisiis 1563. 12. ASTR.

J. FRANCISCI ARMA examen trium specierum hydropis, Turin. 1566. 8. EJ. De pleuritide L. ibid. 1549. 8. EJ. de vesica & renum affectibus, Brugellæ 1550. 8. * LIND.

AN-

ANDREAS VESALIUS sparsas habet ex sectis corporibus observationes morborum, & B. EUSTACHIUS sincere fatetur, sibi valde nunc poenitentium videri, quod in tanta opportunitate in morborum causas inquirere neglexerit Opuscul. p. 14. 143. EJUD. EUSTACHII Lib. de multitudine, Venet. 1566. 4. & Leid. 1746. 8. Præter theoriam more veterum observationes raras sparsas habet, & manifestam Auctoris resipiscentiam, qui in senio GALENI hiatus & vitia pervidere didicit.

JANI MATTHÆI DURASTANTIS an demones sint morborum causa: an rhabarbarum oblienteriam & dysenteriam ob adstrictionem sit comburendum, Venet. 1567. 8.

LAURENTII JOUBERTI Paradoxa, seu de febribus, Leid. 1556. 8. & eorum defensio contra BRUNONEM SEIDELIUM sub titulo provocacionis a sententia B. SEIDELII de peste quarana, paralyti, Lugduni 1567. 8. EJ. de variola magna five crassa EJUSDEM de convulsione essentia & causis, de uteri affectibus: de affectibus internis thoracis & aliis, in collectione Operum. Non absque observationibus scripsit. Inflammationem Mesenterii in Gangrænam abeuntis observavit.

JOH. HOFMANNI de peste, Lips. 1567. 4.

JOHANNIS WIER, Clivientis Ducis Archiatri Observationum rararum Lib. I. de scorbuto, quartana pestilentiali, angina, pleuritide, peripneumonia, hydropsis curacione, &c. Basil. 1567. 4. Amstelod. 1567. 12. Utilis liber. Quartanam senes sæpe necare observat. Hydrorem expugnat gratiola. Umbilicum nonnunquam sponte rumpi observat. Suas de atretis obsl. aliquot habet: tum de gangrænis ex erysipelate, &c. EJUS Lib. de prestigiis demonum, Basil. 1564. 8. huc utcumque recensere possis, cum nimiam in magicis morbis credulitatem redarguerit. EJUSDEM Arzneibuch von den Scheurbauch, von den Fabren Dracuntis oder durren Maden und Nachgriff: von den franzosen... von pestilenzialischer pleurise und Squinancia: von der pestilenzialischen allgemeinen durch ganz Europa an. 1580. vuvrenden Krankheit: von der Englischen Schwveiff: von der rosen oder Rohrtauff: von Hlinca, Griefs und aufsteigung der Bahrmutter: neu vermehrt, Francofurt. 1588. 8. Historiam habet scorbuti, arthritidis scorbuticæ, luis venereæ, pleuritidis & peripneumoniæ, catharri epidemici, sudoris anglici, volvuli, &c.

JOH. WIER etiam est de ira morbo, Basil. 1577. 4.

NIC. RHODII redargutio in FER. CASSANUM pro ALTIMARO & J. ANDR. NOLA, qua ALTIMARI positio de tertiana exquisita & de sedimento celebratur. & quam plurimi apud CASSANUM errores manifestantur, Venet. 1567. 8. *

GEORGII DORDONI de morbi Gallici curacione Tr. 4. Pap. 1568. 8. Observationes ex cadaveribus habet, visa in lue ossa brachii & calvariam carie erosam, ulcera brachii, &c.

BERNARDUS TOLUTANUS in Lib. de morbo Gallico qui cum LUSINI collectione primum excusus est, recte docet & novum morbum esse, & contagium a Venere provenire 12.

JUSTINIANI ARCELLA de ardore urina & stillicidio ac de mictu sanguinis non puri, Patav. 1568. 8. LIND.

HIERONYMI CARDANI nonnulla sunt ad morborum historiam scripta, ut Lib. de causis, locis & signis morborum, Bonon. 1569. Basil. 1582. 8. de venenis 1564. fol. Patav. 1653. 4. & alia.

HIER. CARDANI Liber de causis, &c. morborum Basileæ recusus est 1707. 8. Ejus quidem de venenis Liber, eodem loco dictus, non perinde ut alii CL. VIRI labores placent. In contradicentium medicorum Libro II. plurima pathologica continentur, quæ GALENO plerumque opposita sunt.

CORNELIUS GEMMA in cosmocritica non paucas observationes ratas habet, & in appendice historiam pestilentis hemitritæ.

ALEXANDRI TRAJANI PETRONII Lib. de morbo Gallico in collectione LUISINI. Morbum sensim mitigari observavit: oriri absque contagio credidit: Mercurium nonnisi in morbo jam ossa depascente & loco frigido admittit: Petechia, anno 1563. primum in Italia apparuisse observavit.

JOH. FERANDI de arthritidis & lithiasis sede, five de renum & vesica calculi definitio-ne. Parisiis 1570. 8. de febribus 1602. 12. ibid.

FRANCISCUS VALESIIUS inter doctissimos GALENI interpretes fuit. Sed ea laus & una nomen

nomen VALESII dudum evanuit. Scripsit *de urinis, pulsibus, febribus commentarium*, Com. Plut. 1565. 8. Colon. 1592. folio.

HIERONYMI DONZELLINI *Epistola de natura, causa, & curatione febris pestilentialis*; Venet. 1570. 4. L.

ODDI de ODDIS *de pestis & pestiferorum affectuum signis, praecautioe & curatione* Lib. IV. Venet. 1570. 4. EJUSD. *de natura morbi*, Patav. 1589. 4. MARCI vero ODDI de ODDIS Lib. *de putredine germana cum nondum explicata Aristotelis & Galeni sententia adversu. ARGENTERII apologiam* una, Venet. 1570. 4. editus est. EJUSD. MARCI ODDI Lib. *de morbi natura & essentia*, Pat. 1589. 4.

MARCUS ODDUS in Libro *de morbi natura & essentia* pestem Patavinam anni 1555. describit, neque costellationes innocentes esse passus est. Historia morbi non optima est. Neque plus boni fucci est in Libro *de putredine*.

JACOBI GREVINI Lib. II. *de venenis*, Antverp. 1571. & Gallice 1568. 4. UFF. hic repetere ex physicis possumus, cum inter causas morborum sint.

JOH. BRAVI *de hydrophobia natura, causis & medela* L. Salmanticae 1571. 12. LIND.

JOH. ANTONII SARACENI *doctissimi viri Commentarius de peste*, Genevæ 1571. 8. Lugduni 1572. 8. 1589. 8. & saepe alias recusus.

JACOBI HOLLERII (HOULLIER) Stempani, *de morbis internis* Lib. II. *it. de febribus & peste*, Paris. 1572. 8. Lugd. 1588, in qua editione & Auctoris scholia & observationes habentur, & LUD. DORMTI & ANTONII VALESII citationes exstant. Observationes HOLLERII imprimis laudem merentur, tum interspersæ, tum 31. primo Libro subjectæ, ex propria praxi medica, neque raro ex incisis cadaveribus natæ. Notum est cæterum ex restauratoribus doctrinæ Hippocraticæ fuisse. Commentarios in Aphorismos HIPPOCR. alibi laudabimus. Commentarius in hos Libros quem LUDOVICUS DURETUS scripsit, Parisiis 1611. 4. etiam prodiit.

BENED. PATINI *Opuscula de re medica* Lib. III. *de venenis qua in humano corpore sunt, five de morbis pestilentialibus* Ep. sive *Comm. de natura & curatione febrium in quibus adparere solent pericula*, Brixia 1572. 8. RIV.

FRANCISCI VALERIOLE *Observationum medicinalium* Lib. VI. Lugduni 1573. fol. 1589. 8. RIV. Genev. 1605. 8. Eruditus vir, maxime in veteribus legendis versatus, observationes morborum gravium plerumque sanatorum, nonnunquam tamen etiam occumbentium ægrorum dissectiones proposuit.

LUDOVICI MERCATI Lib. *de febrium essentia, causis, signis, curatione & de febris maligna in qua macule rubentes pulicum moribus similes erumpunt per cutem*, Pincia (Valledolid) 1574. 8. L. Basil. 1594. 8. EJUSDEM *de essentia caloris febrilis* adjecto priori Libro Valledolid. 1574. 8. fol. EJUSD. *de morbis mulierum* Lib. IV. Venet. 1587. 4. 1602. 4. EJUSD. *Gyneciorum sive de morbis mulierum*, Madrit. 1594. fol. In operibus omnibus singulos fere morbos percurrit.

LUD. MERCATUS hic etiam dictus in *consultationibus* suis morbum anginofum bene descripsit, iudice CL. FOTHERGILL.

JOH. PLANERII *dissert. & solutionum* In Lib. III. GALENI *de diebus criticis* Lib. I. *acc. Consilia ad varios morbos*, Venet. 1574. 4. cum historiis morborum.

VOLCHERUS COYTER in *observationibus*, quas cum Anatomicis Libris laudavimus, bonas rariorum morborum in dissectis cadaveribus habet.

ALOYSII TOREI *de febris epidemica & nova, qua latine puncticularis dicitur, natura, cognitione & medela*, Burgis 1575. 8. * Valentia 1591. 8. LIND. Petachias describit, novum morbum.

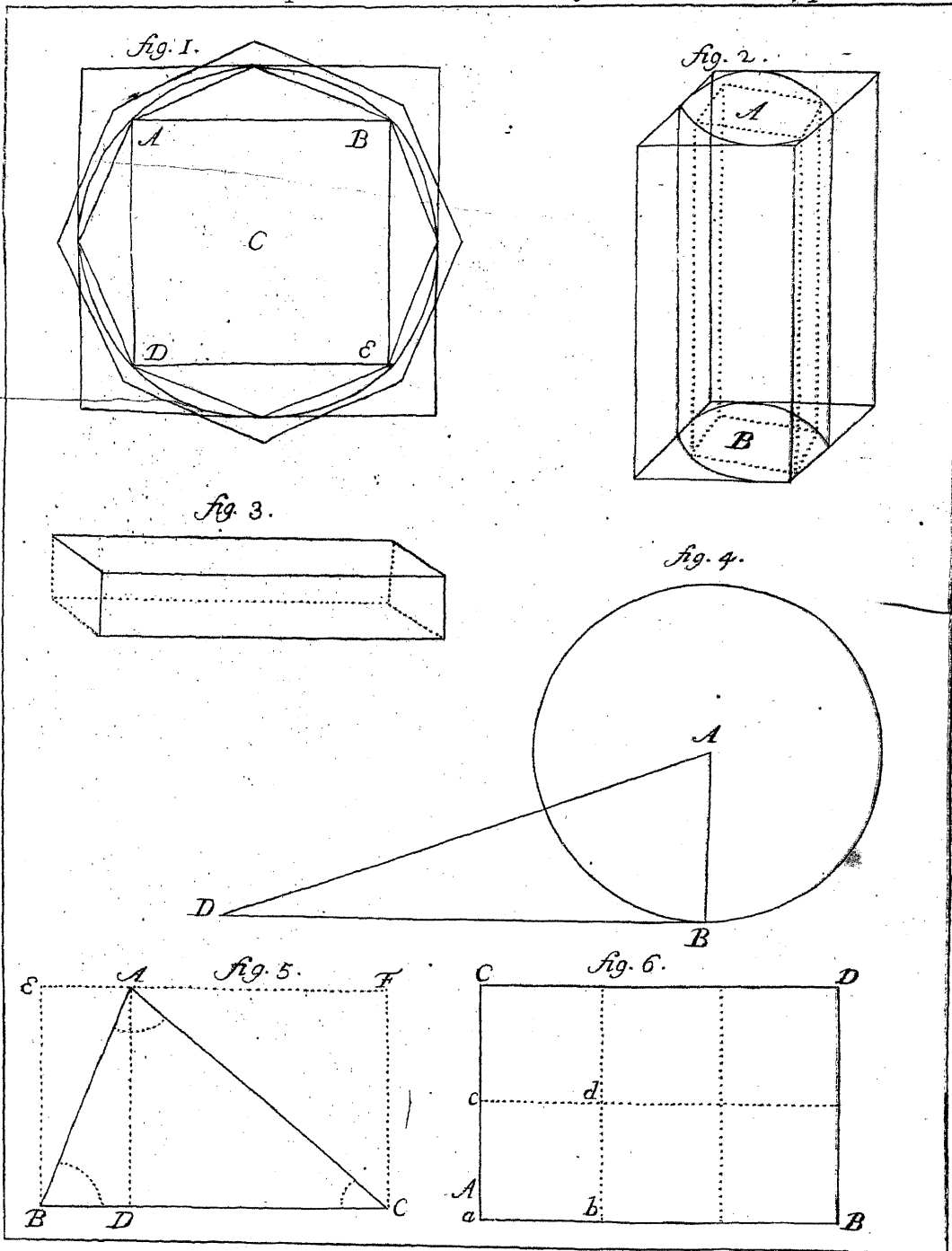
ALFONSI de CORELLA *de febre maligna & GALENI placitis*, Saragossæ 1574. 8. N. ANTON.

TOSSANI DUCRETI *de arthritide vera assertio & curanda methodi adversus Paracelsistas*, Lugduni 1575. LIND. EJUSD. *Comm. II. de febrium cognoscendarum & curandarum ratione & de crisi*, Laufannæ 1578. 8.

DIDACUS MERIANUS *de morbis internis*, Burg. 1575. fol. *

Venetis anno 1576. in fol. magna *de febribus collectio* prodiit, qua Græcorum, Arabum, & Latinorum libelli eo pertinentes continentur.

Tabula II. ad Cap. IV. Partis. II. Pag. 25 et Seqq.



ANDR. ALEAZAR *de lue venerea* Liber V. Salmant. 1575. fol.
 GUILIELMI RONDELET *de lue venerea gallice* Burdigalæ 1576. 8. & in collectione operum cum titulo *de morbo Italico*, medicamentis plenissimus. EJ. liber *de cognoscendis morbis*, ibid. Lugdun. 1575. 8.
 ANDR. GRATIOLIO de SALÒ *discorsi della peste*, Venet. 1576. 4. *
De febribus opus aureum, quo Græci, Latini & Arabes habentur, qui hac de re egerunt; Venet. 1576. fol. Vitiosa & mala collectio.
 J. BAPTISTÆ SUSII *de peste*, Mantuæ 1576. 8.
 ANT. GRISENTO Bresciano, *il sommario delle cause che dispongono i corpi a patire la corruzione del presente anno 1576*. Venet. 1586. 4. *
 SALADINO TARO *Tr. della peste*, Venet. 1586.
 ALESSANDRO CANOBBIO *il successo della peste occorsa in Padova l'anno 1576*. Venet. 1577. 4. *
 JACOBI TRUNCONII *de peste & pestilenti morbo* Lib. IV. Florent. 1577. 4. EJUSDEM de... *curandis puerorum morbis ex HIPPOCRATE quousque caninos dentes amiserint*: acc. *Tr. de variolis, & morbillis & EJUSD. Ep. de pravis febribus cum peticulis*, quæ an. 1590. & 1591. per Italiam regnarunt, Florent. 1593. 4. maj.
 ANDRÆ GABRIELLI *de peste*, Bon. 1577. 4. L.
 CÆSARIS RINCI *disp. accuratissima de peste Mediolanensi qua anno 1577. urbem afflixit*; Norimb. 1583. 8. & Italice Mediolan. 1632. edente Equite ASCANIO CENTORIO, sed prius ante editionem Noricam, etsi annum ignorem. Nam ea ex Italico versa est. Non vidi, sed germanice vertit JOACHIMUS CAMERARIUS & Norimbergæ 1583. 8. edidit.
 FRANCISCUS ALPHANUS *de peste, febre pestilentiali & febre maligna, variolis & morbillis*, Neapoli 1577. 4. LIND.
 SIMONIS SIMONII *vera & indubitata ratio periodorum nec non continuationis intermittens-riæque febrium humoralium*, Lips. 1575. 4. EJ. *Synopsis nova theoria de febrium humoralium natura, signis*, Lips. 1577. 8. Acc. *Examen sententia a BRUNONE SEIDELIO lata de iis, qua L. JOUBERTUS ad explicandum febrium humoralium naturam & materiam disputavit*, Lips. 1577. 8. RIV.
 PETRI PICHOT *de rheumatismo; catarrho variisque cerebri distillationibus & horum curatione* Libellus, Burdigalæ 1577. 8. BURCH.
 GIOV. FILIPPO INGRASSIAS *informazione del pestifero e contagioso morbo, il quale affligge e ha afflitta questa città di Palermo, e molte altre terre... di Sicilia nell' anno 1576. 1577. con rrggimento preservativo*, Palermo. 1579. 4. maj. PL.
 BALDASSARE PISANELLI *discorso sopra la peste*, Romæ 1577. 4. maj.
 THOMÆ JORDAN *descriptio nova luis moravica*, Francof. 1577. 8. ASTR. mihi 1580. 8. Luis venerea species, qua epidemice regnavit, ex Scarificatione, ut credit JORDANUS, in balneo communi propagata. Ingeniosa & excitator dictio. EJUSD. *pestis phenomena, de iis qua circa febrem pestilentem apparent* Ep. Francof. 1576. 8. Acc. *Responsio ad LAUR. JOUBERTI Paradoxon VII. Déc. II. Luem Hungaricam bene descripsit*.
 ANDRÆ CAMUSII *excussio brevis principiorum morbi, palpitationis nempe cordis MAXIMILIANI secundi simul ac aliorum aliquot virorum illustrium p. n. adfectuum*, Florent. 1578. LIND.
 JULII PALMARI *de morbis contagiosis* Lib. VII. Parisiis 1578. 4. * Francof. 1601. 8. Hag. 1664. 8. De lue Venerea, elephantiasi, febre pestilenti & morfu canis rabidi agit. Morrem equidem veterum secutus est, sed suas, neque paucas, observationes protulit. In curatione multa neque satis fida auxilia congeffit.
 G. DURETI *Comm. de febribus & earum crisiibus*, Lausan. 1578. 8.
 JOHANNIS COYTTAR Thærei *de febre purpurea epidemiali & contagiosa*, Lib. II. Par. 1578. 4. RIV.
 In JOHANNIS LANGII Lembergi *epistolis*, inprimis in Lib. III. multæ morborum historia continentur.
 SAL. ALBERTI *Themata medica de morbis mesenterii & ejus quod πύλωνα appellatur: de ardore stomachi & singultu*, VVittemb. 1578. 4. EJUSDEM *Scorbuti historia*, VVittemb. 1591. 8. EJUSDEM *Orat. de surditate, mutitate, grandinibus*, Norimb. 1591. 4.
 SAL. ALBERTI etiam est *de sudore sanguineo oratio*, VVittemb. 1590. 8.
 THOMÆ SOMMENTII *de morbis qui per finitimos populos grassantur & num ad pestilentiam referendi sint*, Cremon. 1578. 4. LIND.
 Tom. II. D JOH.

JOH. BOSELLI *de novo morbo quem catarrhosam febrem vocant, qui per totam Europam grassatus est*, Helmst. 1580. 8. * EJ. *de peste qua Hamburgum circuitatem anno 1555. graviss. sine afflictis* Henricopoli (prope Wolfenbuttel.) 1577. 8. LIND. RIV. habet 1565. 8.

NICOLAI PISONIS Lotharingi, *de cognoscendis & curandis praeceptis internis C. H. morbis* Lib. III. *Accessit L. de febribus*, Francof. 1580. 1585. 8. Multum laudabat hunc virum BOERHAAVIUS, quod aptissimas morborum descriptiones ex HIPPOCRATE, CELSO aliisque veterum concinnasset, cum praesagiis, uno continuo eoque facili sermone. Recudendum etiam curavit, Leid. 1736. 4.

BALTH. BRUNNER *bericht von der ietzigen hauptkrankheit* (de febre Hungarica) Lips. 1580. 4.

ALEXANDRI MASSARIE Lib. *de peste*, Venet. 1579. 4. EJ. *de defectibus renum, vesicae, pulsibus, urinis*, Venet. 1618. 4. Francof. 1608. 4. Lugduni 1634. fol. *de morbis mulierum, conceptu & partu*, Lips. 1600. 8. * LIND.

De ALEX. MASSARIA hic citato vide in Practicis.

LUCÆ STENDEL *de natura, causis & curatione morbi epidemici*, August. Vind. 1580. 4. *

RENATI THIMEALI *miraculosa historia fetus in utero 23. mensibus gestari*, Turoni 1580. gallice prodiit. *

GUILIELMI GISCATERII *de febrium natura & curatione* Libr. II. Parisiis 1581. 8. LEHM.

REMBERTI DODONÆI *Medicinalium observationum exempla rara*, Col. 1581. 8. Harderovic. 1621. 8. Egregiæ observationes 54. cum propriis scholiis. Pleraque existant in libello DODONÆI *de vite vinifera*, Colon. 1580. 8.

ALPHONSI LOPEZ *de morbo pustulato* Lib. I. Valent. 1581. 4. *

THOMÆ ERASTI Comitum MONTANI *quinque Librorum de morbis viva anatome & theses de melancholia, convulsione, &c.* Basil. 1581. 4. COMITIS MONTANI *defensio Librorum suorum de morbis adversus ERASTUM*, Venet. 1584. 4. Logica potius quam practica controversia. EJUSDEM cæterum ERASTI Lib. *de causa continente*, Basil. 1572. 4. & *Disput. ferè pathologici argumenti* Bas. 1595. 4. COMITIS MONTANI Lib. V. *de morbis ex GALENI sententia* prodierunt Venet. 1580. & 1591. 4.

ANTON. PORTII *de peste* Lib. III. & *de variolis & morbillis*, Venet. 1580. 4. * Romæ 1589. 4.

NICOL. DE NANCEL *discours très ample de la peste*, Paris. 1581. 8.

JOH. SPORISCH *Idea Medici & Tr. de symptomatibus crudelissimis qua scarificationi & curbitarum usui Brunæ incolis in Marchionatu Moravia supervenerunt & de febre epidemica anni 1580.* Francof. 1582. 8. PL.

J. FIENI *comp. de flatibus*, Antv. 1582. 8. Francof. 1592. 8. Heidelberg. 1589. 8. Amstelod. 1643. 12.

MICHAELIS URANII *de morbo pestilente*, Smalkald. 1582. 8. *

AMBR. PARE *Discours de... venis & de la peste*, Paris. 1582. 4. & in collect. Opus IDEM præter monstra, Lib. VI. etiam de arthritide, Lib. XVIII. de lue Venerea, Lib. d. variolis & morbillis, Lib. XX. de venenis egit, & ibi procul dubio imprimis adiumentum expertus est medicorum Parisinorum, quod ipsi passim exprobratur.

Ad AMBROS. PAREUM adde: ejusdem libellos *de peste & lue venerea* sensum prodiit gallice P. 1580. 8.

SIMON DE PROVANCHERES *de fetu in utero matris 28. annis contento* Gallice prodiit. Parisiis 1582.

ANDR. CHRISTIANI *dissertationes* II. 1. *de somno & vigilia*; 2. *de comate seu cataphora acc.* *Quæstio sit ne pestis morbus contagiosus*, Basil. 1513. 4.

ALBERTINI BOTTINI *de morbis muliebribus*, Patav. 1583. & 1585. & in collectione Bileensi & Argentinenfi muliebrium. Non maximi momenti.

PETRI MERCADO *de febrium differentiis, causis, signis, medela*, Granada 1583. 4. *

Synopsis commentariorum de peste H. DONZELLINI, INGRASSIÆ, CÆSARIS RINCI & liorum JOACHIMI CAMERARII ope edita, Norimberg. 1583. 8. Utile opus. Germanicæ versionis Lichæ in Comitatu Saltensi prodiit 1597. 4.

J. ANGELI DE CANTECILLIS *Tr. de febrium differentiis & curatione*, Venet. 1583. 8. *

VICTORINI SCHOENFELD *bericht von der rothen ruhr*, Francof. 1583. 4. *

ARCHANGELI MERCENARII *de putredine adversus Erastum*, Patav. 1583. 4. *

Citatus

Citatus ARCHANG. MERCENARII Liber pro MONTANO scriptus est.

ANTONII FURNESI *de peste ejusque curatione*, Basil. 1583. 4. L.

PETRI SALII DIVERSI *de febre pestilente tractatus: accesserunt curationes variorum morborum, quorum tractatio ab ordinariis practicis non habetur*, Bonon. 1584. 4. SCHULZ. Francof. 1586. 8. In posteriori imprimis parte operis 23. morbos describit, aliquos rariores, non sine suis observationibus, ut inflammationem pericardii, mediastini: noctambulorum historias, rabiem caninam, cui opponit ante hydrophobiam Elloborum album; post hydrophobiam nihil sperat. Adjectæ sunt Obss. ad DON. ALTOMARUM, quem passim corrigit, suas observationes adspersit, doctus vir & veterum gnarissimus. In Librum III. AVICENNÆ *de morbis particularibus corporis humani etiam commentarium* edidit, cujus editionem MERCLINUS unicum Patavinam 1673. fol. citat.

P. S. DIVERSI *de febre pestilentiali tractatus* existat etiam Harderovic. 1656. 8.

MAURICIUS CORDÆUS in L. HIPPOCR. *de morbis mulierum* I. comment. Paris. 1584. * nam etiam 1574. legi fol. & in collectione WOLFFII. Doctum opus: & plenum bonis etiam rarioribus observationibus.

J. B. CARCANI LEONIS *Exenteratio cadaveris illustrissimi Cardinalis BORROMEI* (qui sanctis adscriptus est) Mediolan. 1584. 4. recusa in historia scriptorum Mediolanensium BARTHOLOMÆI CORTE.

ANDRÆ VELASQUEZ *de la melancolia... de la naturaleza desta enfermedad... y de sus causas y sintomas*, Hispalis 1585. 8. N. ANT.

PHILIPPI SCHERB. *Peripatetici theses medicae collectæ a C. HOFMANNO* Lips. 1614. 8. Inter eas sunt *de morbis* 1585-1584. *de morbi essentia & causa, symptomatibus*, 1593. *Ad I. Aphorismum HIPPOCRATIS* 1585.

VIDI VIDII *de febribus* Lib. VII. accessit L. MERCATI *de febre maligna in qua puncti-culi apparent*, Florent. 1585. 4. Patav. 1591. 4.

JOHANNIS CRATONIS *consilia sæpe prodierunt* & Hanov. 1610. fol. EJUSDEM magni medici *assertio pro libello suo germanico de febre putrida & pestilenti: adjecta est brevis de contagio & putredine commentario*, Francof. 1585. 8. EJ. *de morbo gallico* posthumus comment. prodiit, Francof. 1594. 8. a LAURENTIO SCHOLZIO editus. Consilia in practicis laudabimus.

HIERONYMI SACCHETTI *de podagricis & arthriticis morbis*, Brix. 1586. 4. *

MARCELLI DONATI Medici, deinde, abdicata arte, a secretis DUCIS MANTUANI (in Dedic.) Lib. VI. *de historia medica mirabili*, Mantuæ 1586. 4. LIND. 1588. 4. Venet. 1597. 4. Prima, mihi nota, collectio observationum, quas ex Medicis Græcis, Arabibus, Barbaris & recentioribus in titulos congestit, ætiologias de more seculi addidit, suasque proprias observationes. GREGORIUS HORSTIUS Librum recudi fecit, Francof. 1613. 8. LIND. mihi 1664. 8. adjecti libri VII. in quo inedia & morbi magici habentur. EJUSDEM DONATI *de variolis & morbillis* Lib. non vidi Mantuæ 1569. 4. RIV. & 1591. 8. excusum. LIND.

ÆMILII CAMPOLONGI *de variolis & de arthritide*, Venet. 1586. 4. 1596. MERCL. EJ. *De vermibus, uteri adfectibus & morbis cutaneis*, Paris. 1634. 4. * EJ. *de lue venerea*, citatus non tamen visus CL. ASTRUC.

ÆM. CAMPOLONGUS quæ de variolis habet, fere ex Arabibus sumsit.

TIMOTHEI BRIGHI *treatise of melancholia*, Lond. 1586. 12. AMES.

PETRUS FORESTUS Alcmariensis practicum ingentem vim observationum & curationum medicinalium in 32. Libros congestarum reliquit. Editiones meæ, pseraque ex primis hæ sunt. *De febribus* Lib. II. Leidæ apud Raphelengium 1592. 1593. sed dati sunt an. 1584. tres alii *De febribus intermittentibus hecicis, &c.* (nempe IIE. IV. V.) ibid. 1591. dati an. 1585. L. VI. & VII. *de febribus epidemicis* ibid. 1591. L. VIII. IX. X. XI. XII. XIII. XIV. XV. *de capitis morbis* ibid. 1602. Lib. XVI. XVII. *de pectoris morbis* ibid. eodem anno. Lib. XVIII. *de ventriculi adfectibus* ibid. 1606. Lib. XIX. & XX. *de hepatis, lienis morbis & scorbuto* ibid. 1595. & 1611. Lib. XXI. XXII. XXIII. *de intestinorum omnium morbis* ibid. 1596. Lib. XXIV. XXV. *de renum & vesicæ morbis* ibid. 1696. Lib. XXVI. XXVII. *de penis scrotique morbis* ibid. 1597. Lib. XXVIII. *de mulierum morbis* 1599. Lib. XXIX. *de arthritide* 1603. L. XXX. XXXI. *de venenis* ibid. 1606. Lib. XXXII. *de lue Venerea* 1606. Quinque postremi Libri posthumi prodierunt. Opera omnia FORESTI sæpe recusa sunt. *Observationum*

D. 2.

Lib.

Lib. XXVII. prodierunt Francof. 1602. tum Opera successive an. 1604. 1606. 1611. 1623. 1634. LIND. & Rothomagi 1634. fol. 4. vol. BOERHAAVIUS, cujus iudicium merito suspicimus, hunc uberrimum observationum Auctorem aiebat esse, sed historias suas ita narrasse, ut vel prognostico suo fidem faceret, vel felicitatem in curando propalaret, neque adeo plenam fidem mereri. Neque mihi signa videntur satis copiosa, aut ad veterum diligentiam exasciata. Vix alius autem scriptor plenior est, & utique innumera scitu digna tradidit.

Opera omnia FORESTI prodierunt etiam Francof. 1660. fol. Cæterum addimus, valde FORESTUM laudare STAHLIUM in historiis.

SCIPIO DE MERCURIIS Librum de morbo gallico J. ZECCHI excepit & scholia addidit, Bonon. 1586. 4. *

GUIL. ROMANI de modo sensationis & depravato sensu tactus, h. e. de dolore ejus vera causa & sedatione, Basil. 1586. 4. RIV.

GEORG. HAMBERGERI de stomacace & scoloryrbe vulgo nuncupato scorbuto, Tubing. 1586. 4. PL.

SALUSTII SALVIANI de calore naturali acquisitione & febrili L. II. cum expos. XIV. XV. Aphor. I. Part. Accesserunt de concoctione L. II. in quibus exponuntur aphorismi 23. & 24. P. I. Rom. 1586. 8. PL. EJ. de crisi, Rom. 1589. 8.

SALUSTII SALVIANI de crisi opusculum prodit etiam Lugduni 1605. 8. quod quidem ex HIPPOCRATE fere & GALENO sumtum est.

ANDRÆ BACCII, polyhistoris, de venenis & antidotis & canis rabidi morsu, Rom. 1586. 4.

ANDRÆ du LAURENS quelques Opuscules recueillis de ses leçons & années 1587. 1588. De febre venerea aliisque morbis. EJUSD. de historicis affectibus infantilibusque morbis 1595. 4.

EJUSD. discursus de melancholia & catarrho e gallico latine versus, August. 1620. 12. EJUSD. Opera Therapeutica quibus priora repetuntur, Francof. 1627. 1628. fol.

RODERICI a FONSECA de venenis eorumque curatione, Rom. 1587. 4. * EJUS casus omnium februm, Florent. 1596. 4. *

FRANCISCI DIAZ de todas las enfermedades des los Rinones (renum) vexiga (vesicæ) y carnosidades de la verga y orina, Madrit. 1588. ASTR.

ANDRÆ TREVISII de causis, natura, moribus ac curatione pestilentium februm vulgo dictarum cum signis sive perechiis Tr. & observatio Mediolan. 1588. 4. Morbi qui an. 1587. & 1588. sæviit historia est CORTE.

DAV. de POMIS enarratio de senum affectibus præcavendis atque curandis, Ven. 1588. 4. RIV.

HIERONYMI MERCURIALIS valde numerosa opera sunt, quæ hic excitari debent. De morbis cutaneis & de omnibus corporis humani excrementis L. V. Venet. 1572. 4. RIV. Basil. 1577. 8. Venet. 1585. Leyd. 1623. 4. EJ. de pestilentia in universum, præsertim vero de Veneta & Patavina, Venet. 1577. 4. & Patav. 1580. 4. & Leyd. 1623. 4. EJ. de maculis pestiferis & hydrophobia, Venet. 1580. 4. Basil. 1577. 8. RIV. Patav. 1586. 4. R. EJ. de morbis puerorum, L. III. opera JOH. CHROSZYŃCOWSKI, Venet. 1583. 4. Basil. 1584. EJ. de venenis & morbis venenosis, Venet. 1584. 4. 1644. fol. Basil. 1584. EJ. de morbis oculorum & aurium, Venet. 1590. 4. Morbi mulierum per MICHAËLEM COLUMBUM locupletiores, Venet. 1601. 4. 1618. 4. & prius Basil. 1582. 8. EJUSD. de cognoscendis & curandis morbis prælectiones Patavina, Venet. 1627. fol. studio GUILIELMI ALHENII. Prælectiones Pisanae, inter quas sunt commentarii in Epidemica HIPPOCRATIS, jam citavimus, tum eos qui in L. II. Epid. Forolivi 1626. fol. prodierunt. Ut dicam quod verum est, pleraque horum scripta prælectiones sunt a discipulis HIERONYMI in chartam conjectæ, & earum paucissimæ famam Auctoris tuentur, cum multo plus collectitiæ eruditionis, quam veri experimenti contineant, dictio etiam maculosa plerumque, & vitia non pauca. Id imprimis de libris de mulierum morbis: de morbis puerorum, & de morbis cutaneis & de venenis dictum volo. In curando nimis veteres sequi solet, qui serio guttur gallinæ ad frangendum calculum laudet, & graviditatem ex urina divinari posse credat. Pestem a muscis, quæ humores ægrorum suxerint, propagari subtiliter conjicit, &c.

LUCÆ GHINI morbi Neapolitani curandi ratio, Spir. 1589. 8. LIND. Rostoch. 1589. 8. sæpe recufus.

J. PHIL. IONERI ἱεράσις μεθόδιον τριῶν αὐτοῦ fluxum diarrhoeæ nimirum, lienteria & dysenteria, quæ anno 1588. sub finem æstatis Nurnburgi observavit, Lips. 1589. 4. RIV.

BAR-

BARTHOLOMÆI HUBNER de morbis incurabilibus, Erfurt. 1598. 4. *

JACOB HORST von krankheiten und schwachheiten des leibes, Lips. 1588. 4. Est decimus Liber operis cujus titulum fecit wunderbare geheimnisse der natur, parvi momenti, & multa habens ex aliis. EJ. de aureo dente maxillari pueri Silesii. EJ. de noctambulorum causis & differentiis, Lips. 1595. 8. Germanice recufus Hamburg. 1636. 8. & uterque Germanice, Lips. 1596. 8. Prior historiola fabulosa est, ut ridiculum sit medicos de fraude rudissima disputasse. Ita JOHANNES INGOLSTETTER de aureo dente pueri Silesii responsionem edidit. Lips. 1596. 8. ubi ostenditur dentis generationem non esse naturalem: deinde de natura occultorum & prodigiorum, Lips. 1597. 1598. iterum contra J. HORSTIUM scripsit. Liber vero HORSTII de noctambulis non absque propria etiam observatione est, præter ea quæ ex variis scriptoribus collegit.

J. FRIDERICI probl. de lycanthropis pro J. BODINO, Lips. 1591. 8. RIV.

FELICIANI BETERA de cunctis humani corporis affectibus: de febribus malignis & pestilentibus: morbo gallico putredinis pestilentis fama, morbisque fulminantibus & vulgaribus, desumpta ex Brisiana peste anno 1577. Tractatio XII. libr. Brix. 1591. fol. HAEN. 1601. fol. 1625. fol. eadem editio cum novis titulis. Parum placuit ASTRUCIO.

PII ÆNÆ CAPRILII L. II. primus de febribus putridis in genere, alter in specie Ferrar. 1591. fol. LIND.

PAMPHILI HERILÆII Aretini de arthritide & podagra consilium. Colon. 1591. 8. Bono ordine scriptum est, & morbi ad veterum mentem concinnatam historiam habet.

NICOLAI KLEINFELD de morbis & symptomatibus, eorumque causis & differentiis patholog. L. II. Antw. 1598. 12. (LIND. Leydæ 1592. 12.) *

JO. CALVO libro de medicina y Cirurgia que tratta de las Plagas en general en particulas y assi mismo del M. Gallico, Barcinone 1592. 8. ASTR.

OCTAVIANI ROBERTI de peticulari febre Tridentica 1591. publice vagante, deque vesicatoriorum in ea potissimum usu Trident. 1592. 4. RIV.

JOH. BAUHINI memorabilis historia luporum aliquot rabidorum qui circa Montpelgardum anno 1590. grassati sunt. Montpelg. 1591. 8. Latine & etiam Germanice, ib. 1591. 6. L. & Gallice * Non visum Librum cito, qui nihil mediocre ab eo viro expectem.

THADDÆI DUNI de hemitritico I. Tiguri 1592. 8. cum epistolis medicinalibus. Non omittendum censui, qui fati, pro seculi modo, in inquirendis morborum causis curiosis fuerit, ut etiam cadavera eum in finem inciderit.

In PROSPERI ALPINI medicina Ægyptiorum, & in posthuma historia naturali Ægypti de morbis endemiis ejus regionis, ophthalmicis, febribus pestilentibus, phrenitide, erudite agitur. Pestem in Ægypto oriri negat.

ANDRÆ CHIOCCI Apologia pro divina H. FRACASTORII sphyllide adversus J. C. SCALIGERI censuram, Veron. 1598. 4. EJ. Psoricon s. de scabie carmen L. II. Veron. 1593. 4. * & de febre mali moris & de morbis epidemicis, Venet. 1604. 4. LIND.

ANDRÆ CHIOCCI sunt etiam Quaestiones phil. & medica Lib. III. Veron. 1593. 4. Ex GALENI fere sententia contra TELESIUM.

BRUNONIS SEIDEL L. morborum incurabilium causas mira brevitate exhibens, &c. Helmstatt. 1593. 8. multum laudatura SCHELHAMMERO Physiolog. p. XXXIV. & alibi. In editione Leid. 1662. 8. accessit FABRICII de PADOANIS rr. de morbis in quibus præsentaneis uti remediis convenit.

BRUNONIS SEIDELII citatum librum nunc ipse legi. Scopus est ostendere, dari morbos insanabiles, quos nulla PARACELSISTARUM arcana superare possint, uti pestis est, aut epota aqua fortis, aut cordis vulnera, &c. Multa vana & incerta admiscet, neque dat verum morborum vere insanabilium catalogum.

HIERONYMI CAPIVACCII de lue venerea acroases Spir. Nemet. 1593. Francof. 1594. 8. Non placent ASTRUCIO.

J. DONATELLI de febre maligna disputatio cum THOMA ANGELUCCIO de ejus febris natura & curatione, Venet. 1593. 4. RIV.

LUDOVICI ROSELLI de morbo gallico tractatus Rom. 1593. 8. Jejunus omnino liber. ASTR.

THEODORI ANGELUCCI de natura & curatione febris maligna, Venet. 1593. 4. OSB. EJUS

EJUS *Bardica quibus rudens criminator valide repercutitur, & de natura maligna febris accuratissime differitur*, Venet. 1593. 4. Contra DONATELLIUM.

PETRI OLAI Or. de febribus pestilentibus, Herbora. 1594. 4.

ADAM LONICER *explicatio morborum*, Francof. 1594. 8. LEHM.

JACOBE MOCCII *de morbis fere totius corporis humani ex bolaria & sabulosa materie excitatis*, Friburg. 1594. 8. Lectu grata collectio de generatione lapidum omnis generis. Proprii vero nihil habet.

THADDEI HAYGK *Exegesis singularis curationis fœdæ scabiei in puella sexenni*, Prag. 1595. 8. LEHM.

J. BAPT. SYEVATICI *tr. de materia surgente*, Vicetia 1595. 4. Venet. 1600. 4. Disputatio mera ex veteribus. EJ. GALENI *historia medicinales enarrata*, Hanov. 1605. fol. EJ. *de his qui morbum simulant deprehendendis*, Francf. 1671. 12. EJ. *controversia medica centum*, Mediolan. 1601. fol. Pleraque de morbis & eorum curatione, fufe & ad veterum normam. Et de anno climacterico, Ticini 1615. 8.

PETRI LOWE *eafie certain and perfect method to cure and prevent the Spanish Sickness*, Londi. 1596. 4. Circulatoris opus. ASTR.

AURELII MINABOI *tr. de virulentia venerea, in quo omnium de hac re sententia considerantur, mali natura explicatur, &c.* Venet. 1596. 4. PL. Laudat fonticulos, sudorem.

RODERICI a CASTRO *de natura & causis pestis quæ anno 1595. Hamburgum afflixit*, Hamburg. 1596. 4. EJ. L. *de universa muliebrium morborum medicina*. Lib. VIII. Hamburg. 1604. fol. L. 1628. 4. 1622. 4.

GERHARDI COLUMBA *dispp. med. de febris pestilentis cognitione & curatione*, Messanæ 1596. 4. MANDOS. EJ. *de lue venerea* L. ASTR. 1609. 8.

JOHANNES HEURNIUS Leidenfis Professor, diligens veterum lector fuit. EJUS Lib. *de morbis qui in singulis partibus corporis humani insidare consueverunt*, prodiit Leid. 1594. 4. LIND. 1608. 4. EJ. *de febribus*, Leid. 1598. 4. 1610. 4. EJ. *de peste*, Leid. 1600. 4. RIV. EJ. *de morbis oculorum, aurium, nasi, dentium, pectoris, &c.* Leidæ 1602. 1608. 4. posthumi excussi sunt. EJUS Lib. *de morbis pectoris*, Leid. 1608. 4. *de morbis ventriculi* (cui libro varia accesserunt), Leid. 1608. 4. *de morbis gravissimis mulierum*, Leid. 1607. 4. *de morbis novis & mirandis* epistola cum priori libro prodiit, qua morbus ad scorbutum pertinens *de Varen* describitur. Coniunctos hos libellos edidit OTTO HEURNIUS JOH. fil. Leid. 1609. 4. & recusi sunt Lugd. 1658. fol. Fufas dedit morborum historias, ordinatis in unum sermonem veterum inventis & descriptionibus, ut pro compendio praxeos & pathologiæ vetustæ haberi posset. Defectum ut videtur non instituit, & multa medicamenta folis antiquis cognita commendavit.

DIOMEDIS AMICI *de morbis communibus, item de variolis; &c.* Venet. 1596. 4. EJ. *de morbis sporadicis*, Venet. 1605. 4. TEICHM.

J. INGOLSTETTER *de aureo dente Silesii pueri responsio ad iudicium M. RULANDI*, Lips. 1596. 8. * Generationem ejus dentis naturalem esse negat.

FRANCISCUS PERELLUS *de morbis intermittentibus & de intermissionis causis*, Paris. 1597. 8. * LIND.

FELIX PLATERUS celeberrimus practicus, qui, cum observationes ederet, totis 62. annis medicinam fecerat, *de febribus* scripsit *Librum*, editum Francofurti 1597. cui viginti historiae curationum subjectæ fuerunt. De praxi alibi dicitur. Denique *observationum liberos tres* typis submisit Basileæ 1614. 8. 1647. 8. ad Praxeos ordinem dispositos, quos hic imprimis laudamus. Etsi enim sint, qui bonum senem nimium esse voluerint in formulis, plurimas tamen & utilissimas utique historias dedit, & inter rariorum imprimis proprios observatores ex præcipuis haberi potest. F. B.

J. B. MELLA *il correfivo ovvero del mal di Castrone, e di ogn'altra infermità, che il presenze anno minaccia*, Neapol. 1597. 4. De morbo nempe pestilentiali capitis.

MARTINI RULANDI fil. *demonstratio iudicii de dente aureo pueri Silesii adversus responsionem J. INGOLSTETTERI*, Francof. 1597. 8. EJ. *de morbo Ungarico recte cognoscendo & curando*, Lips. 1616. 8.

J. FRANC. RIPÆ *de peste*, Lips. 1598. 4. *

SEVER. EUGALENI *de scorbutu* citatus liber prodiit etiam Lipsiæ 1624. 8.

HENRIC

HENRIC BRUCÆI *de scorbutu*, Rostoch. 1589. & 1591. 8. Novus iste, aut certe decimo quinto seculo a medicis primum in libris follicite relatus, morbus plurimos descriptores habuit, quorum collectio DANIELIS SENNERTI opera prodiit. Exstat ibi eruditi viri BALDUINI RONSEI *de magnis lienibus HIPPOCRATIS*, PLINII *stomacace ac sceletyrbo seu sic dicto scorbutu* libellus editus, Antverp. 1564. 8. RIV. & 1585. 8. Wittembergæ. Tum JOANNIS ECHTII posthuma epitome *de scorbutu vel scorbutica passione* non prius quod sciam excusa: JOHANNIS LANGII duæ Epistolæ. SALOMONIS ALBERTI, quem in Anatomicis laudavimus, *scorbuti historia*, Wittembergæ 1594. 8. edita & MATTHÆI MARTINI *de scorbutu*. Hi omnes, BRUCÆO excepto, cum DANIELIS SENNERTI ejusdem argumenti libro, prodierunt Wittembergæ 1624. 8. Deinde SEVERINUS EUGALENIUS *de scorbutu morbo* Lib. scripsit *observationum*, quem periti iudices inter primos numerant, Lipsiæ 1614. 8. ex recensione JOSEPHI STUBENDORFII, editum, qui etiam observationes suas adjecit, excusum & alias, & Amstelodami 1720. 8. in quo omnia symptomata, quæ cum scorbutu conjungi solent, fufe enarrantur, ad quinquaginta usque, & observationes auctoris subjiciuntur. Adjectus est BALTHASARIS BRUNNERI parvus Libellus *de scorbutu*, Jenæ 1624. 8. etiam excusus.

HIERONYMI REUSNER *diædodicar. exercit. sive de eo morbo Libellus* prodiit Francof. 1600. 8. 1610. 8. LEHM.

HERCULIS SAXONIE *de plica quæm Poloni vocant Gowdziec*, Patav. 1608. EJ. *de februm putridarum signis & symptomatibus... de morbo gallico*, Francof. 1600. 8. ex editione PETRI UFFENBACH *luis venerea perfectissimus tractatus ex ore H. S. lucidatus opera ANDREGHETTI ANDREGHETTI* editus Patav. 1597. 8. minime probatus ASTRUCIO, ob falsas observationes, adfirmationem non veram, morbum mitescere, &c. EJUSDEM *Pantheon medicina selectum*, Francofurti 1603. fol. editum est, quo plurimi morbi describuntur, capitis, thoracis, imi ventris, morbi mulierum, symptomata februm putridarum, febres, lues venerea, plica. Opera omnia prodierunt Patav. 1681. fol.

MATTHIÆ ZEISII *de causis & periodicis pestilentium morborum*, Francof. 1598. 4. *

OMOBONI FERRARI *de sanitate & morbis*, Brix. 1598. 4. R. *de arte medica infantum* Lib. IV. Lips. 1602. 4.

FRANCISCI INDLE *de symptomatum in febrî maligna supervenientium natura & curatione*, Veron. 1599. 4. Contra Medicum, quem Cacofermum vocat, docet symptomatum rationem in medendo habendam esse, & symptomata ea occasione percurrit. EJUSD. *de gutta podagrica, arthritica, chiragrica* Lib. II. Veron. 1600. 4. Contra FERNELIUM demonstrat, non unice a pituita, causisque frigidis hos morbos oriri, quos a quatuor omnino humoribus vitiatis derivat. Observat podagram a suppressis hæmorrhoidibus oriri, aut mensibus, & restitutis his evacuationibus sanari. Symptomata secundum quatuor humores persequitur, vanasque satis formulas laudat.

VALENTIN ESPICHT *bericht von den fleckfebern*, Budissin. 1598. 4. *

ERASMI HEDENII *de contagione & infectione pestifera admonitio, in qua ostenditur, quot modis fiat contagium, in quibus rebus consistat, &c.* Lips. 1598. 4. RIV.

CAROLO RUINI *dell' infermità del cavallo*, Bologn. 1598. fol.

EUSTACHII RUDII *de adfectibus C. H. cognoscendis*, Venet. T. I. 1590. & T. II. 1595. fol. prodiit. EJ. *de morbis oculis & venenatis* Lib. V. ibid. 1610. fol. EJ. *de morbo gallico*, Venet. 1604. 4. Librum de morbo gallico laudat C. ASTRUC. ex cujus recensione videmus, virum observationibus & iudicio valuisse. Magnum opus primo loco editum magis ad antiquum saporem est, & parcius in observando.

HORATII AUGENII *de febribus, februm signis, symptomatibus & prognostico* Lib. VII. ab anno 1568. ad 1572. scripti, quibus etiam pestis, variolarum, & morbillorum historia continetur, posthumi prodierunt, Venet. 1597. fol. 1607. fol. &c.

ANDRÆ BASTELLI *speculum medicina*, Madrit. 1599. 4. ASTR. In eo liber est de febris, ægritudinibus particularibus, peste, morbo Gallico.

PHILANDRI COLUTII *de uteri querimoniis*, Rom. 1599. 8. LIND.

DIOMEDIS CORNARI *Archiatri Austriaci Observationes medicinales, quæ cum Consiliis*, Lipsiæ 1599. 4. prodierunt. Adjectæ sunt *Historia admiranda* ab eodem D. C. collectæ, fere fetuum ultra tempus retentorum.

BARTHOLOMÆUS CABROLIUS in jam citatis *observationibus*, quæ cum Alphabeto anatomico

tomico prodierunt, etiam ad scopum nostrum pertinet, cum de magico morbo, vermibus intestina perrumpentibus habeat historias.

CAROLUS GALLUS de febribus pestilentibus & malignis, Ferrar. 1600. 4.

JOHANNIS SCHENK de GRAFENBERG observationum medicarum L. VII. Francof. 1600. 8. vol. 2. Leid. 1644. fol. * postquam seorsim Basileæ ab anno 1584. inde Friburgi anno 1594. ad 1597. prodierant HAEN. Idem opus a filio J. GEORGIO SCHENK, deinde a LAURENTIO STRAUSSIO undequaque auctum, recusum est Francof. 1665. fol. Utile institutum. Ad universos corporis humani morbos, etiam ad rariores & monstrosas fabricas collectæ sunt observationes fere omnium auctorum, ab ipso retro HIPPOCRATE, bono ordine dispositæ, quarum plurimas ipsa auctorum raritas suppressisset, si absque SCHENKIO foret. Multas etiam observationes amici suppeditarunt, quæ alibi non exstant, aliquas proprias habet.

JOH. SCHENK de GRAFENBERG observationum Libri VII. exstant etiam Francofurti 1609. fol. Hi Libri, ut diximus, Basileæ seorsim primum prodierant, nempe observationes de capite humano, Basil. 1584. Liber II. de thorace, Friburg. 1594. Liber III. de partibus naturalibus S. I. ibid. 1595. & II. 1596. 4. Liber IV. de partibus genitalibus utriusque sexus 1596. ibid. Liber V. de partibus externis ibid. eodem anno. Liber VI. de febribus morbis epidemicis & contagiosis ibid. 1597. Liber VII. de venenis ibid. eodem anno 8.

LUCII LELII FULGINATIS de sarmatica lue consultatio, Ferrar. 1600. fol. LIND.

THOMÆ MINADOI de corporis humani turpitudinibus cognoscendis & curandis. & de nova quadam affectione, plica. Patav. 1600. fol. RIV. EJ. de variolis & morbillis, Patav. 1603. 4. EJ. de arthritide L. ibid. 1602. 4.

ANDR. POSTHUMI dialogi VII. in quibus nova Pokutienfis lues quam cirrhorum morbum vocant, natura & essentia examinatur, Vicent. 1600. 4. PL.

PETRI VERDIER de morborum ac symptomatum occultis manifestisque causis, Venet. 1600. 4.

NICOLAI BOCCANGELINI de febribus morbisque malignis & pestilentia earumque causis, Madrit. 1600. 4. 1604. 4. *

PETRI del TORRES libro che tratta de la enfermedad de los bubas, Madrit. 1600. 4. Inunctiones præfert. ASTR.

PETRI del TORRES liber citatus prodit etiam Compluti 1626. 4. *

Huc pertinet omnino J. ALBOSII lithopadium portans in utero per 28. annos contentum putrefactum, quod in posteriori editione ROUSSETIANÆ hysterotomokia excusum est.

J. HUCHER de februm differentiis, causis, signis, curatione L. IV. Lugdun. 1601. 8. EJ. de sterilitate L. IV. Genev. 1609. 8. * L.

ANDRÆ CÆSALPINI Ars medica, Rom. 1601. 2. 3. sive speculum artis medicæ Hippocraticum, Venetiis 1606. 4. editum & Tarvis. 1666. fol. Francofurti 1605. 8. Non legi, laudari video a CONRINGIO: dignoscere & curare morbos docet, & multa ab eo ingenio expecto, specimina etiam quæ vidi, huic spei respondent.

NIC. MACHELLI tractatus de morbo gallico ejusque symptomatibus & curatione, Francof. 1601. 8. PL.

PETRI VAREZII L. de epidemia pestilente, Valentia 1601. 8. LIND.

MARTINI RULANDI filii de perniciose luis Ungarica tractatione & curatione, Francof. 1600. 8. Lipsi. 1610. 8. LIND.

FRANCISCI CITESII (Citois) abstinentia Consolentana, Genev. 1602. 8. cum PAULO LENTULO recusa.

FR. CITESII liber citatus Anglice prodit Lond. 1603. AMES.

SYLVIUS LANCEANUS de mola generatione & cura casus illustriff. Domina, &c. Rom. 1602. 8. EJ. de hydrope quod non semper fiat ab hepate, Rom. 1603. 8. LIND.

JOH. XIMENEZ SAVANIEGO tractatus de peste sus causas preservacion y cura, Antiquera 1602. 4. * ANT.

JEAN TAXIL de l'épilepsie, Lyon. 1603. 8. *

J. WITTICH von der roten ansteckenden ruhr, Jen. 1603. 8. EJ. consilia & epistola medicorum Germanorum, Lipsi. 1604. 4. EJ. vom fleckfeber, Lipsi. 1616. 8.

Ad WITTICHUM adde ejus & PONTANI Libros von der pest, Lipsiæ anno 1594. 4. prodidisse.

ANT. VARUS de morbo articulari seu arthritide, Jen. 1603. 4. PL.

J. MAT-

J. MATTHÆI de febre pestilentiâ qua superioribus annis universam ferme Germaniam pervagata est, Francof. 1603. 8. Contra venæ sectionem. RIV.

EDWARD JORDEN brief discourse on a sickness called the suffocation of the mother, Lond. 1603. 4.

ANDRÆ de VALDIVIA de las landres, Hispali 1603. (nempe de peste) N. ANT.

THUCYDIDIS historia seu narratio de peste Atheniensium Gr. Lat. cum prælectiunculis & commentariis FABII PANVINII, Venet. 1603. 4. PLATN.

BAPTISTÆ CODRONCHI de morbis qui Imola & alibi communiter hoc anno 1602. grassati sunt & de morbo novo, mucronata scilicet cartilaginis prolapsu, Bonon. 1603. 4. Morbus ex lumbricorum vitiosa copia, & ex pleuritide compositus fuit. Deinde novum suum morbum, cartilaginis nempe ensiformis depressionem describit, interiorum factam, unde ventriculus comprimitur, vomitus excitatur, vel hepar urgetur & icterus fit. Curationem etiam addit, quæ fit vel depressis ad latus cartilaginibus costarum vel elevato sterni, vel admota cucurbitula. IDEM Venetiis 1595. 8. Libros IV. de morbis veneficis & veneficiis scripsit, satis ut videretur credulus. IDEM de febris Ungarica ejusque symptomatum curatione Librum dedit Passavia excusum 1595. 8. * LIND. EJUSDEM de rabie & hydrophobia, &c. Francofurt 1610. 8. Ex Græcis fere, parum ipse expertus.

RODERICI a CASTRO de universa mulierum medicina, Hamburg. 1603. fol. Morbos etiam non optime habet, & plurimas cum MERCATO concertationes.

VINCENTII ALSARII a CRUCE de epilepsia seu comitiali morbo L. III. lectiones Bononienses, Venet. 1603. 4. Theorias veterum contra recentiores defendit, FERNELIUM imprimis, & hypotheses habet, quæ admitti nequeunt, v. g. epilepsiam fieri ab oclusis ventriculis cerebri, præterea tamen ab admittis observationibus accipit. EJ. de morbis capitis frequentioribus, catarrho, phrenitide, &c. Rom. 1617. 4. EJ. de verme admirando per naves egresso, Ravennæ 1610. 4. MANDOS (inter archiatros Pontificios): hunc autem L. LINDENIUS tribuit FULVIO ANGELINO. EJ. Ephemeridum seu diurnarum observationum L. II. Bonon. 1641. 4. opus ipse de epilepsia juvenile opus vocat. EJ. de quæstis per epistolas Cent. IV. Venet. 1622. fol. ubi multæ observationes. EJ. de hamoptysi seu sanguinis spuro, Rom. 1633. 4. EJUSDEM consultatio pro nobili adolescentulo, oblivione, surditate secundum alteram aurem &c. laborante, &c. Rom. 1629. 4. R.

JOH. SAPORTA de lue venerea Tr. editus cum ejus L. de tumoribus præter naturam, Lugdun. 1624. 12.

PAULI LENTULI, viri nobilissimi, historia admiranda Apollonia Schreijera, Bern. 1604. 4. Præter propriam astiæ historiam multas etiam aliorum scriptorum collegit, CITESII etiam & JOUBERTI.

MARIJ ZUCCARI de morbis puerorum, Neapol. 1604. 4. de morbis partis animalis & de morbis complicatis, Neapol. 1623. 4. EJ. HIPP. epidemialium obs. P. I. Venet. 1621. 4.

FAB. SCHEUNER de catarrhis, Eisleb. 1605. 8. LEHM.

ANDRÆ de LEON practica del morbo Gallico, Valladolid. 1605. 4. ASTR.

JOH. TANCKII Nosologia HENRICI WARMII, seu affectuum corporis humani curatio hermetica & galenica posthuma, Lipsi. 1605. 8. *

J. HECKII disp. de peste & quare tot annis in Belgio grassetur, Daventria 1605. 4.

TOBIÆ COBER obs. castrensiû & Ungaricarum Decas I. II. & III. Francofurt 1606. 8. Helmstatt. 1685. 8.

TOBIÆ COBER observationum castrensiû Decades sunt tres, Austriaca, Silesiaca & Suecica, eleganter scriptæ & cum ingenii laude.

ALPHONSI BAROCCI Tract. de febribus L. I. seu de febribus generatim, Ferrar. 1606. fol. L.

P. RENEAUIME ex curationibus observationes, Paris. 1606. THUL.

P. RENEAUIME bonus & egregius est hic dictus liber, cum historiis morborum & ingenua eventus enarratione. Historiæ sunt 201.

ALFONSI de FREILLAS si los melancolicos pueden saber lo que esta por venir con la fuerca de la imaginacion, &c. Giennis 1606. 4. * cum curatione pestis.

J. SIEGLITZ περί διαγνώσεως και προγνώσεως της επιληψίας. 1606. 4. PL.

Hippiatryque ou Traité des causes de la maladie des cheumux, Paris. 1607. 8.

Tom. II.

E

ANDRÆ

ANDRÆ CHRISTIANI *Enchiridium de cognoscendis & curandis corporis humani morbis ex V. TRINCAVELLIO, accedit Tr. de febris ex ejusdem prælectionibus ac Comen. in GAL. de differentiis febrium, &c.* Basil. 1607. 8.

VALERII BALDUTI de putredine L. II. Urbin. 1608. 4. *

VALERII BALDUTI, cujus Libri II. de putredine citati sunt, Galenicus equidem est, non tamen absque propria observatione.

JOH. CASTELLI de peste ejusque causis, signis, præsignis, curatione, præservatione, Augustæ (in Hispania) 1608. 8. *

PETRI PALMARII. *historia leprosa mulieris sanata*, Paris. 1608. 8. *

J. GEORG. SCHENCK *lithogenesia seu de microcosmi membri patrefactis & de calculis eadem microcosmo innatis*, Francofurt 1608. 4. *Accedit argumentum de calculis brutorum corporibus innatis.*

PETRI MATTHÆI ROSSII *Consultationes & observationes selectæ*, Francofurt 1608. 8. Apud Hispanos in Belgio medicinam fecit, argumentum partim medicum est, partim chirurgicum.

HENR. SCHEUNEMANNI de morbo mercuriali contagioso, Babenberg. 1608. 4. *EJ. de morbo sulfureo cagastrico quem febrem nominant ex quintuplici ente Dei, astrorum, veneni & natura pronato*, Francof. 1610. 8. *Fanatici hominis & Paracelsici*. RIV.

PETRI PIGRAI *Epitome præceptorum medicina & chirurgia*, Paris. 1612. 8. etiam Belgice editus sub titulo *kort begryp van de leere der Medicine en der Chirurgie*, Amstel. 1633. 4. *Esti ex genio seculi nimis habeat theoriæ, non est tamen absque observatione, cum etiam proprii morbi fufam det historiam, & dæmoniæ fraudes audax revelet, & passim observationes ex morbofis cadaveribus proferat. Parvi facit ASTRUC.*

SEBASTI PISSINII de cordis palpitatione cognoscenda & curanda, L. II. Francof. 1609. 8. *PL. de diabete & polypo cordis*, Mediol. 1654. 4.

J. CONR. RHUMELII *Loimographia*, Amberg. 1606. 8. * *EJ. prophylaxis med. præctica epidemia Ægyptiæ, seu curatio medicarum feliciter factarum (in lue Ungarica) Norimberg.* 1624. 8. *PL. EJ. historia morbi qui ex castris ad rastro, ex rastro ad rastro, ab his ad nos & factas in Palatinatu superiori Bavaria se penetravit anno 1621.* Norimberg. 1625. 8. RIV.

TARQUINII TARQUINETI de gutta, seu juncturarum dolore, Patav. 1609. 4. LIND.

JOSEPHI QUERCETANI *Tras gravissimum totius capitis affectum*, Marburg. 1609. 8. *Gallice Paris.* 1625. 8. *Pestis alexicaca*, Lips. 1615. 8. *EJ. consilia de arthritide, calculo, nephritide, lue venerea & p. v. virgine morbo in immensum complicato laborante*, Lips. 1613. 8. *Indocti fati hominis & aliena opera utentis.*

LÆLII a FONTE *consultationes medicinales . . . ubi plurimorum notatu dignorum affectuum agnitio . . . explicatur*, Venetiis 1609. fol. *Inter bonos observatores a Cl. FURSTENAU numeratur.*

LÆLIUS a FONTE a STAHLIO etiam ut bonus observator prædicatur, de quo in præctis plura dicemus.

REINERI SOLENANDRI *Consilia Medicinalia quorum quinque sectiones prodierunt*, Francofurti 1596. fol. Hanov. 1609. fol. *ad praxin imprimis pertinent, huc tamen etiam ob morborum descriptiones revocari queunt.*

J. CÆS. CLAUDINI *responsionum & consultationum*, T. I. Francof. 1607. 8. Aug. Turin. 1628. *EJ. de catarrho, crisi, diebus criticis*, Bonon. 1612. fol.

THEODORI BARONII de operationis menjendi triplici latione & curatione, L. II. Papiæ 1609. 4. *GALENI adeo certus discipulus, ut cum eo errare malit, quam cum alio vera sentire. Ischuriam, diabetem, incontinentiam urinæ, mictionem cruentam, purulentam describit. Aliquis proprias observationes adpergit, & medicamenta lithontriptica, quibus parum tribuo. Hæmorrhoides vesicæ habet.*

GEORGII GARNERI *brachylogia loimodes desumpta ex L. magno de peste qua grassata est*, Venetiis anno 1576. & Bruntruti 1582. Bruntrut. 1610. 8. *

CHRISTOPH. GUARINONI *Consilia medica*, Venet. 1610. fol.

FR. NOLA de epidemica plegmone anginosa grassante Neapoli, Venet. 1610. 4. HARL.

HENNING ARNISÆI de lue venerea cognoscenda & curanda, Francof. 1610. 4.

GOT-

GOTTFRIEDII SMOLLII *trias maritima proponens hypochondriacæ spleneticæ, hypochondriacæ mesaraicæ, hypochondriacæ phantastica ortum & interitum*, Hamburg. 1610. 12. PL.

J. ANDRÆ SGAMBALI de pestilenti fancium affectu Neapoli saviente, Neapol. 1610. 4. * L.

J. ANDRÆ SGAMBALUM laudat CL. FOTHERGILL.

DUNCANI LIDDELI L. III. de febris, Hamburg. 1610. 8.

HENRICI SMETII a LEDA *Miscellanea medica in L. XII. digesta*, Francofurti 1611. 8. *Epistolæ sunt varii generis, quæ et si etiam alibi pathologica multa habent, decimo tamen libro imprimis unice rariorum morborum historias per 48. annos collectas, cum nonnullis cadaverum sectionibus, ab Auctore factas continent: deinde disputationes variæ & SMETII & amicorum ad pathologiam etiam spectantes, quæ sæculum sapiunt, passim intersparguntur & WEYERI L. de varis, & alia.*

ALPHONSI de FONSECA de anginis disputationes, Compluti 1611. 4. *

FRANCISCI PERIZ CASCALES de GUADALAXARA de malo illo vulgo Garotillo appellato, Madrit. 1611. 4. ANT.

JOH. CHIFFLET Vesontini *singulares ex curationibus & cadaverum sectionibus observationes*, Paris. 1611. 8. *Polyhistoris, astrologi, qui fere omnes ærorum mortes astris imparet. Sectiones cadaverum morbosorum numerosæ & utiles. IDEM astris in puella helvetica mirabilis physicam ecstasim dedit Vesuntione 1610. 8.*

TANAQUIL GILLAUDET *rr. de la maladie crystalline*, Lion. 1611. 12. *nempe de cedemate genitalium & lue venerea quam eadem voce intelligit.*

LAUR. HAHN *Consultatio pestis*, Hanov. 1611. 8. RIV.

WOLFG. GABELCHOVER *Curationum & observationum medicinalium Centuria*, I. Tubing. 1611. 8. *Cent. II. III. IV. ibid. 1612. Cent. V. VI. Tubing.* 1627. 8. RIV.

JUNI PAULI CRASSI *morbi repentina examen cum brevi methodo præsignandi*, Mutinæ 1612. 8.

FRANC. HILDESHEIM de cerebri & capitis morbis internis *spicillegia*, Francofurti 1612. 8. LEHM.

JOH. GUARGUANTI Medici Veneti *tres tractatus de dysenteria, morbo gallico, & febre pestilentiali*, Venet. 1613. 4. *Lignum sanctum in lue venerea unice extollit. Recusa est 1618. 4. adjecta CYPRIANI MONTEGARRII cognitione curandi fluxus. **

ROD. GOCCZENII de peste, Marburg. 1609. 1. *EJ. Loimographia in qua graves quæstiones medicorum quorundam ignorantiam in curanda peste detegentes explicantur, &c.*, Francof. 1613. 8. *Crédulum amuletorum & sigillorum defensor, addictus formulis. Morbum tamen, quem ipse Loimiater cominus observaverat, non male describit, observat sanguinem, undecunque stillaret, malo eventu manasse, carbunculum in oculo sanavit, sanguinem solum mali esse præsignii monuit, &c.*

MART. PANSE *bericht vom Zipperlein (arthritide)*, Lips. 1613. 8. LEHM. *EJ. von der colie oder darmgrimmen*, Lips. 1616. 8. LEHM. *EJ. Consilium Peripneumonia oder ein gerreulicher Rath in der beschwerlichen berg. und lungensucht*, Fryburg 1681. 4. RIV.

HIERONYMI PERLINI *declamatio adversus morborum contagionem hujusque auctores & fautores*, Hanov. 1613. 4. *Negat contagium, ante nuperos Gallos. EJUS instructiones medica, physiologica, pathologica, therapeutica*, Hanov. 1613. 4.

ANGELI VICTORII *Historia palpitationis cordis ruptarum costarum PHILIPPI NERI*, 1613. *Ex ardore zeli tumor in pectore natus erat, quem bonus senex ad 80. annum superstes gessit. Repertæ duæ costæ spuria ruptæ, &c. EJUSD. medica consultationes post obitum edita a VINC. MANUTIO*, Rom. 1640. fol.

TOB. TENDLER *diff. physicomedita Earum 2. est de fascino & incantatione: 3. de melancholia. 4. de melancholicorum vaticiniis & mirandis operibus: quinta de Noctifugio*, Wittemberg. 1613. 8.

JOH. ZECCHII *methodus de urinis: accedit de laterali dolore cum febre putrida*, Bonon. 1613. 4. *EJ. de diebus criticis, lue gallica*, Bonon. 1629. 4.

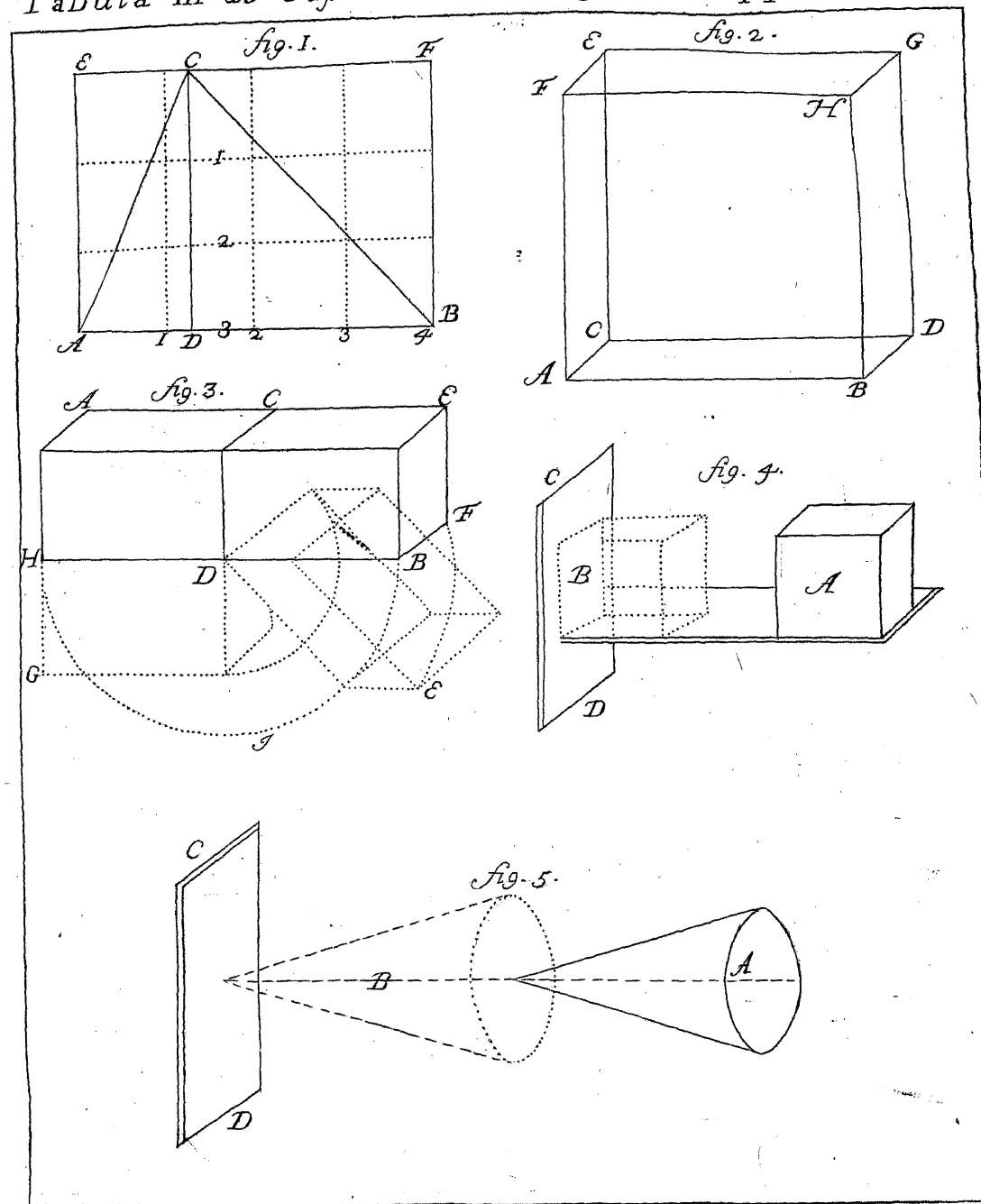
AUG. ETZLERI *Tr. fundamentum sive medicina antidorum explanans, & ad quintuplicis entis . . . morbofi cognitionem viam sternens*, Hall. 1623. 8. *Paracelsista.*

In CASPARIS BAUHINI L. de lapide Bezoar, hoc anno edito, multa de calculis etiam fellis observationes exstant.

E 2

PHILO-

- PHILOTHEI ELIANI MONTALTO *Archipathologia qua internarum capitis affectionum essentia, causa, signa, praesagia & curatio. edisseruntur*, Lutet. 1614. 4. RIV.
- PH. EL. MONTALTO etiam est *de morbis capitis*. S. Germani 1621. 4. *
- MARTINI FORSTER *tartarus hypochondriorum seu beschreibung der Tartar krankheit in der pest*, Gera. 1614. LEHM.
- PHILIP SECHTLENI *lapis lydius ineditarum prodigiosarum, quas plurimi in multos dies, se primanas, menses & annos protraxerunt*, Paderborn. 1614. 12. HEN.
- HENRICI PETRÆI *Nosologia harmonica, dogmatica & hermetica 50. disputationibus disputata*, Marburg. 1614. 1615. & 1616. 4. Conciliare studuit Chemicam & Galenicam sectam. EJ. *de Luis Ungarica natura & cura*. Marburg. 1618. 4.
- MATTHIÆ UNZER *de nephride*, Hall. 1614. 4. EJ. *Καράρρος δαιμόνιος, sive de lue pestifera* EJ. *ἱεροσοσολογία chymiatrica seu epilepsia descriptio, &c.* Hall. 1616. 4. RIV.
- CURTIUS MARINELLUS *de morbis nobiliores anima facultates obsidentibus*, Venet. 1615. 4. * LIND.
- LUDOVICUS GUYON *le miroir de la . . . santé corporelle conteneant toutes les maladies tant externes que internes avec leurs causes, definitions, &c.* Lion. 1615. 8. vol. 2. Non penitus spernit ASTRUC, cum suas observationes & experimenta interponat.
- JOH. MAGIRI *pathologia seu morborum omnium enumeratio cum brevi pathologia delineatione*, Francof. 1615. 8. RIV.
- ILLEFONSI MINESII *de gutturis ulceribus anginosi*, Hispali. 1615. 4. *
- CHRISTOPHORI PEREZ de HERRERA *de garotillo (angina gangraenosa) hispanice scriptum* Madrit. 1615. N. ANT.
- DAVIDIS CRUSII *theatrum morborum*, Erfurt. 1615. 8. *
- DOMINICI TETILLI *de causa mortis repentina distinctissima tractatio, in qua quaritur quis sit mors*, Venet. 1615. 4. cum observationibus & historiis. RIV.
- JO. HENNEMANNI REYSING *Idea loimodes*, Francofurti 1615. 4. *
- HENRICI GUBERLETH *pathologia seu doctrina de affectibus*, Herbora. 1615. 8. LIND.
- BART. PASCHETTI *de destillatione, catarrho vulgo dicta*, Venet. 1615. 4. PL.
- Varia, quæ ad Chirurgiam inprimis pertinent, scripsit GUILIELMUS FABRICIUS HILDANUS. Sed observationes inprimis, tum Epistola plena sunt egregiis etiam ad medicaliæ praxin historiis, & a nemine debent prætermitti. EJUS L. *de dysenteria*, Oppenh. 1618. propius huc spectat.
- G. F. HILDANI *Liber de angina recusus Stuttgartiæ 1661. 12. citatis ejus viri opusculis addendus est.*
- JOHANNIS MACOLLO *theoria chymica Luis venerea*, Florent. 1618. 8. EJ. *Jatria chymica exemplo Luis venerea illustrata*, Londin. 1622. 8. Nullius momenti. ASTR.
- JEAN GAUTIER *tr. de la maladie Venerienne*, Toulouse 1616. 12.
- JUAN del SOTO L. *del conocimiento curacion y preservacion de la enfermedad del Garotillo (angina epidemica)*, Granada 1616. 4. HARL.
- JOACH. URSINI *bericht von erkenntnuff aller feber nebst cinem anhang von der pest*, Rostock. 1616. 8. LEHM.
- VALENTINI RITTER *lien scirrholdes*, Basil. 1616. 4. RIV.
- MATTHÆI MARTINII *de morbis mesenterii abstrusioribus tractatio cum affectionum hypochondriacarum, prioribus quodammodo affinium, historia & curatione*, Islebiæ 1616. 8. Li. 1630. 8. & *de scorbutu* L. Jenæ 1624. 8.
- PETRI VASCI CASTELLI *Exercitationes medicinales ad omnes thoracis affectus X. tractatus absoluta*, Tolos. 1616. 4. *
- JOH. AGRICOLÆ *bericht von der roten Ruhr (dysenteria) und febre maligna epidemica*. Erfurt. 1616. 8.
- THEODORI CORBEII *Pathologia seu morborum & affectuum omnium p. n. qui corpus humanum invadere solent*, Francof. 1616. 8. L.
- JUL. GUASTAVINI *locorum de medicina selectorum liber*, Lugdun. 1616. 4. Multa h. faciunt, de dolore, catarrho, sanguine spumoso, & sputo sanguinis, paralyses causis febre essentiali. Eruditionem non desideres.
- JOH. COLLE de BELLONA (JOHANNES COLLE Bellunensis procul dubio) *medicina practica*



(a) Inter eos porro, qui merentur commendari, princeps est DANIEL SENNERTUS, clarissimus vir ob summum ingenium, maximam scientiam & dili-

Etica seu nova methodus cognoscendorum & curandarum affectionum malignorum & pestilentium, Pifaur. 1617. fol. Citatur a nupero auctore *history of air seasons ad meteoros*, qui plurimum eo opere usus est tamquam collectione epidemiarum. EJUSD. *notitia & medela singularis de malo gallico & ejus symptomate gonorrhœa*, Venet. 1628. 4. Ingenium & literas Auctori dat ASTRUCIUS, judicium negat.

GUIL. LOYSEAU *observations medicinales & chirurgicales avec histoires, noms, pays & renseignements*, Bourdeaux 1615. 12. Medico. Chirurgus. Historiam habet carunculæ in urethra HENRICI IV. quam ipse curavit.

GEORG. GARMANN *bericht von der vveissen und rothen Ruhr*, Halberstatt. 1617. 4.

MICH. SCHOEN *bericht von hitzigen fiebern*, Lips. 1617. 4.

DANIEL LORIS *assertiones de hectica febris definitione, divisione, signis, curatione*, Basil. 1617. 4. RIV.

MELCHIORIS CARTERII *exercitatio in Epilepsiam*, Tolosæ 1617. 8. LIND.

ANTONII TOSII *de anthrace seu carbunculo: EJ. de nova quadam peripneumoniam curandi ratione a nemine hactenus excogitata*, Venet. 1618. 4. L.

J. ASSUERI AMPSING *de morborum differentiis*, Rostock. 1618. 4. EJ. *hectas affectionum capillos C. H. infestantium*, Witttemberg. 1623. 8. LIND. Ex iatromathematicis astrologis.

J. ASSUERI AMPSING etiam est *de alopecia & ophiassi*, Rostoch. 1616. 4.

HANNIBALIS ALBERTINI *de adfectionibus cordis (palpitatione, syncope, peste)*, Venet. 1618. 4.

CAROLUS PISO NIC. Filius, Medicus Lotharingus, *selectiorum observationum & consiliorum de præteritis hactenus morbis & adfectibus præter naturam ab aqua seu colluvie serosa ortis* edidit Pontæ ad Muffon. 1618. 4. Leid. 1650. 8. & alias. Maximam famam hic liber consecutus est, imprimis ob bonam & ad morem optimorum veterum reformatam, signisque exquisitis depictam morborum historiam; tum ob sectiones cadaverum. Hydropeum pectoris multis experimentis confirmavit, lethargum ad cerebrum aqua inundatum verissime revocavit. Observaciones etiam extractæ & sub titulo PISONIS enucleati editæ sunt apud ELZEVIRIUM. 1639. 12.

DERMUTHII de MEARA *pathologia hereditaria generalis*, Dublin. 1519. 8. Amstelodami. 1666. 12. Inutilis.

JOH. VARANDÆI *de affectibus renum & vesica ad mentem HIPPOCRATIS & GALENI*, Hanov. 1617. 8. & *de affectibus mulierum* L. III. Lugdun. & Hanov. 1619. 8. Monsp. 1620. 8. *de elephantiasi seu lepra*, Monsp. 1620. 8. & *de lue venerea & hepate seu hepatitis atonia*, Monsp. 1620. 8. *de morbis ventriculi* ibid. eodem anno. *Pathologia*, Monsp. 1520. 8. Opera denique omnia quibus Ventriculi, intestinorum, lienis, hepatis, renum, mulierum, genitalium virilium, & in univèrsum omnes viscerum abdominis adfectiones continentur 1558. fol.

RAIMUMDI MINDERER *de pestilentia L. I. veterum & recentiorum obss. constans*, Aug. Vind. 1619. 8. RIV.

(a) DANIEL SENNERTUS Witttembergensis Professor collectionem de univèrsis morbis forte optimam edidit earum, quas habemus. EJUS. L. IV. *de febribus* prodierunt, Witttembergæ 1619. 8. & Paris. 1633. 4. quo opere imprimis inclaruit, cum omnia, quæ ad morbi cognitionem pertinent, optimo ordine & dilucido proposuerit, unde non alio auctore magis, aut BELLINUS usus est, aut recentiores medici, quando historias morborum dederunt. Praxis ex more veterum est, pro quorum omnium utili compendio SENNERTI opera habeo. Deinde *Institutiones medicae* prodierunt, Wittemb. 1620. Eæ in Libro secundo *Pathologiam* continent. De *scorbuto* L. dictus est, recusus cum RONSSÆI, ECTHII, WIERRI, LANGII, ALBERTI & MARTINII libris ejusdem argumenti, Francof. 1655. 4. *Practica Medicina* Libri VI. Witttemberg. 1628. & annis sequentibus & Parisiis iisdem annis, prodierunt, quo opere omnes, etiam chirurgici morbi continentur. *De dysenteria tractatus*, Witttemberg. 1624. 1626. 8. LEHM. & *de arthritide* ib. 1631. 4. &c. Opera omnia Lugduni 1656. fol. 2. vol. recusa sunt.

diligentiam, lectu ideo dignissimus, gnarus enim veterum & chemicarum fermentiarum nomen meruit GALENI Germanici; hinc multoties typis excusus est.

TOBLÆ KNOBLOCH *Kurtzer bericht von den frantzosen*, Gieff. 1620. 8. Parvi momenti, ut reliqua ejus viri scripta. ASTR.

J. MATTHÆI tr. de febre pestilentiali qua superioribus annis Germaniam pervagata est, Francof. 1620. 8. *

J. THEODORI SCHONLIN L. de melancholia & de catarrho ex Gallico A. LAURENTII vidit A. August. Vind. 1620. 16.

HERM. CORBEI *gynacion L. II. seu de morbis mulierum cognoscendis & curandis L. II.* Francof. 1620. 8. PL.

JOH. OBERNDORFER *descriptio morbi Hungarici* (germanice,) Francof. 1620. 4. latine v. de febre Ungarica, ibid. 1601. 4.

J. BAPT. CARNEVALA de epidemico strangulatorio affectu, Neapoli 1620. 4. * LIND. Nonne idem liber quem cum titulo J. BAPT. CAVALLARII de morbo epidemico qui Nolam & Campaniam universam vexavit idem LINDENIUS dixit? editus, si ipsi fides, 1602. 4.

BALDUINI RONSÆI (cujus magnos Lienes citavimus) *opuscula medica* Leid. 1618. 8. Amstelod. 1661. 8. Continentur hac collectione *Epistola medicinales* 69. editæ jam Leidæ 1590. 8. in quibus varii casus rariores morborum habentur L. de morbis muliebribus datus a 1593. ubi unci etiam aliqui & instrumenta depicta sunt, cum morbis infantum, gravidarum, puerperarum. Venatio medica alibi dicitur. In L. de scorbuto morbum HIPPOCRATI dictum credit, ut tamen exasperetur & invalecat ab ingluvie cœlique vitio humido JOHANNES ECHTIUS in L. de scorbuto conjunctim edito non a solo lienis aut hepatis vitio, sed a sanguine putrefacto scorbutum derivat.

AETII CLETI *Opus de morbo strangulatorio*, Rom. 1620. 4.

AETII CLETI citatum de morbo strangulatorio opus laudatur a CL. FOTHERGILL, quod propria aliqua habeat.

FRANCISCI MORÆI de maligna febre paroxysante opus, consultationes & observationes continens, Francof. 1620. 12.

FR. MORÆUS Venetiis recusatus existat 1669. 4.

EPIPHANII FERDINANDI *centum historia seu observationes & casus medici*, Venet. 1621. fol. Historiæ morborum breves, viri antiquorum morum & styli barbari, cum fufis expositionibus suæ curationis. In Tarantulæ historia plenior est. Edidit etiam aureum de peste libellum, Neapoli 1631. 4. quem non vidi.

GUILIELMI ADER de agrotis & agris in Evangelio, Tolos. 1621. 8. HÆN.

GUILIELMI ADER libri citati editionem Tolos. 1623. 8. habet L.

ANDREA TAMAIIO *tractatus de algebra y garotillo*, Madrit. 1621. 8. N. ANT.

MICHAEL BEYER de podagra, chiragra & gonagra, Francof. 1621. 8. L.

P. van der HOEVEN de sympathia seu affectu per consensum, Roterod. 1621. 8. *

PAULI MUNCER von den giftigen fiebern. und der pest, Lips. 1621. 8.

J. RADEI de podagra, Francof. 1621. 8.

JOACH. BURSER de febre epidemica seu petechiali agnoscenda & curanda comm., Lips. 1621. 8. HÆN.

PETRI SCHOTANI *speculum luis pestiferae*, Holm. 1621. 8. LIND.

VALENTINI JUNIORIS *observatio admiranda de ejectione membranarum per secessum formam viperæ referentium*, Venet. 1621. 8.

VALENTINI JUNIORIS liber citatus historia est, satis male scripta, phthiseos, cum egestis membranis ex sanguine compacto de ano dejectis.

ANTON. PONCE de SANTA CRUZ in *Avicennæ primam primi*. Accedit. ALPHONSI de S. CRUC L. de melancholia, Madriti 1622. fol. EJ. comm. in L. GALENI de morbo & symptomate, Madriti 1637. fol.

ALPHONSI librum cum A. PONCE de SANTA CRUZ commentario citato excusum non penitus spernas, ob morborum historias.

THO-

est. Optima ejus editio est in folio Lugduni anno 1667. sex voll. Ex hoc auctore poterimus discere in pathologia omnia, quæ vetustas græca, romana, ara-

THOMÆ BRONCORI de populari & pestilenti gutturis morbo, Neapol. 1622. 4. LIND. HUBERTI ARNOLTI RIETMAKER *Tractatus de nephritico dolore, calculo & arenulis*, Lovan. 1622. 4. Venet. 1664. 12.

JOH. POPPII von der wassersucht, Coburg. 1622. 8. Lips. 1623. 8. von der haut Krankheit und pestilenzialischem gallen feber, Lips. 1623. 8. Ursprung der pestilenz, Francof. 1625. 8. von denen fiebern und kalten vvehen, Lips. 1625. 8. *

JOH. POPPIUS hic quidem dictus ad praxin potius referendus.

PETRI POTERII *curaciones & observaciones*, Colon. 1622. 12. RIV. tum 1625. 12. 1645. 8. Sæpe recusat, & in operibus omnibus, Francof. 1698. 4. præter curationes chemicas etiam raros morbos habet. EJUSDEM de febribus L. II. Bonon. 1643. 4. Contra GALENICOS ostendit, febris naturam esse in mistura sanguinis, spiritus & salini, &c.

FRANCISCI RUBEI *nocturna exercitationes in medicas historias*, Genæ 1622. 8. *. Hamburgi 1660. 8. cura JOH. GARMERI. Historiæ morborum quadraginta sunt, febrium imprimis, cum dissertationibus ad eos morbos. Signa diligenter observavit, veteres legit, eorum descriptiones cum suo diario comparat. Ad posteriorem editionem adnotationes adjecit GARMERUS.

HERMANNI FOLLINI de natura febris peticularis & curatione, Coloniae 1622. 8. L.

ANTONII FONSECÆ de epidemia febrili grassante in exercitu R. Catholici in inferiori Palatinatu, an. 1620. 1621. Bruxell. 1623. 4. LIND.

CAII HOLZMANN de natura & cura febris maligna, 1623. 12. LEHM.

MICHAEL BOUTHEROUË *pyretologia cum chymicis remediis*, Paris. 1623. 8. LIND.

DAVID de PLANISCANPY la varole reconnue, combattue & abattue, Paris. 1623. 8. A. Arsenico etiam intus ausus est uti.

JACOBI CARANTÆ de morfu canis rabidi Sarigliano, 1623. 4. Occasionem scribendi libello dedit historia funesta hominis, qui tertio a morfu mense, cum in securo is hætenus videretur, hydrophobia correptus interiit. Tunc multas theorias congregat, docet absque morfu & hominem & alia animalia in rabiem verti, exemplis imprimis a MARCELLO DONATO sumtis.

ADRIANI SPIGELII de lumbrico lato L. cum verme. Primus hanc historiam ordinasse videtur, caput se non vidisse fassus est. Vermes ex intestino perforato in venam portarum viam sibi fecisse vidit. EJUSD. L. de semiterriana, IV. Francof. 1624. 4. & in operibus omnibus editionis Amstelodamensis. EJ. de arthritide L. ibid.

PHILIPPI HOECHSTETTER *raratum observationum Decades tres*, August. Vindel. 1624. 8. & *Decades tres sequentes s. observationum*, P. II. ibid. 1627. 8. denique decem decades, adjecit quatuor posthumis, una excusæ, Lips. 1674. 8. Centum adeo observationes tum morborum integrorum, tum casuum, cum scholiis ad FORESTI morem. Curationes ex hypothese. Ita in variolis malignis non sensit se antidotis suis lethiferam eam hæmorrhagiam excitasse, quam describit, &c. Cæterum ex melioribus scriptoribus sui ævi fuit, ingenio excitato, non ubique credulo, qui senserit inertiam unicornu & hujusmodi alexipharmacorum, multæ praxeos, qui 9255. ægros unice in Nosodochio curaverit.

J. JACOB FEDERER *brevis febris Ungarica cognoscenda, curanda & discernenda methodus*, Friburgi 1624. 8. ENDT.

JOHANNIS RUDOLPHI CAMERARII *sylloge memorabilium medicinae*. Hujus operis primæ quatuor Centuriæ prodierunt Argentorati 1624. 12. an. 1627. 1628. 1630. successerunt sensim aliæ & denique viginti centuriæ, Tubing. 1683. 8. cui editioni quatuor posthumæ centuriæ accesserunt. Imprimis autem ad rariora, & ad id respexit, quod admirationem moveret, eo ipso minus utilis.

J. VIGUIER *Tractatus absolutiss. de catarrho, rheumatismo, vitio dentium, lingua, vocis, salivatione, &c.* Genev. 1624. 8. Accedit. A. LAURENTII L. de catarrho.

FRANCISCI COLUTI de querelis nephriticorum, Rom. 1624. 4. LIND.

JOACH.

arabica, de essentia & natura morborum intima, de diversis morbis, de classibus diversis causarum, &c. docuerat, adeo ut hic auctor lectioni & attentioni nunquam satis commendari possit.

Ve-

JOACH. OELHAFII de *seminario pestilenti intra corpus vivum latente*, Gedan. 1624. 4. SCH.

DAV. LIPSII *bericht von den Kinderblattern*, Erfurt. 1624. 4. * EJ. de *hydropis ejusque specierum triplici cognitione & curatione*, Jen. 1678. 4. EJ. *antipathia singulares*, ibid.

FRIDERICI van der MEY de *arthritide & calculo gemino* Tractatus II. EJ. *historia medica de vertigine, catarrho, tussi & abortu*, Hagæ 1624. 4. EJ. de *morbis & symptomatibus Bredanis tempore obsidionis*, Antvverp. 1627. 4. *

FRID. van der MEY in *Libro de morbis & symptomatibus Bredanis*, &c. bilem atram putrescentem pro causa mali habet.

LUDOVICI SETTALA (SEPTALII) *animadversiones & cautiones medicinales*, Mediolan. 1614. potius ad praxin pertinent. EJUS de *morbis ex mucronata cartilagine venientibus*, L. Mediolan. 1632. 8. (CORTE) & de *peste & pestiferis affectibus*, Mediolan. 1622. 4. non legi.

STEPHANI RODERICI a CASTRO de *complexu morborum*, Florent. 1624. 8. de *astrio*, Florent. 1630. 8. *Qua ex quibus, seu de morbis degenerantibus & succedentibus sibi*, 1627. 12. Francof. 1646. 12. de *pleuritide disceptatio*, Florent. 1621. de *epilepsia* 1640. 8. ibid. Noriberg. 1646. 12. de *natura mulierum*, Hanov. 1654. 4. Francof. 1668. 4. *varia exercitationes in aliquot agrotos* HIPPOCRATIS, Florent. 1644. 4. Venet. 1656. 8. de *animalibus microcosmi*, Lugd. 1661. 4. Liber scriptor, neque ex GALENI Servis.

ST. ROD. a CASTRO *exercitationes in aliquot agrotos* (nempe octo) HIPPOCR. jam dictæ ad pathologiam pertinent.

ROB. BURTON sub nomine ficto DEMOCRITI JUNIORIS edidit, anno 1624. Oxoniæ *the anatomy of melancholy with its causes, symptoms, prognosticks and cures*.

DUNCANI LIDDEL *Opera Omnia*. Secunda pars continet pathologiam, quinta tractatum de febris, peste, variolis & morbillis, Lugd. 1624. 4. ex editione LUD. SERRANI.

JAIMI SEGUARRA de *morbis & symptomatum differentiis*, Valent. 1624. 1642. *

GEORGII HORST Archiatri Ulmenis opera. Multa ad rem nostram faciunt, imprimis *Observationum medicinalium singularium* L. IV. *Accessit Epistolarum & consultationum liber* Ulmæ 1625. 4. 1633. 4. UFF. Libri vero IV. posterioris de *morbis mulierum*, de *morbis contagiosis*, de *doloribus partium externarum*, de *chirurgicis casibus*, Ulmæ accesserunt 1628. 4. UFF. *Observationes secundum tres ventres ordinatæ*, plurimæ ad genium & præjudicia sæculi. Epistolæ meliores sunt, variasque doctorum virorum rariores observationes continent. IDEM, uti dictum est, MARCELLUM DONATUM novo libro auxit, Francof. 1664. 8. EJUSDEM *disputationes in operibus omnibus recusæ a V. ad XVI. pathologici argumenti sunt*. Earum sex priores sub titulo de *morbis eorumque causis*, Gieslæ 1612. 4. prodierunt; *februm vero continuarum & malignarum prognosis*, Gieslæ 1622. 4. Tr. de *scorbuto* duabus disputationibus traditus, Gieslæ 1609. 4. Germanice, tum 1611. 8. 1640. 8. EJUSDEM *bericht von der Kinder blattern und masern* (de variolis & morbillis) Gieslæ 1621. 8. Francof. 1668. 4. EJ. *bericht von der Ungarischen fiebersucht*, Francofurti 1663. 12. In Tomo II. operum omnium observationes omnes alio ordine redeunt, quarum IX. Libri omnino ad historiam morborum pertinent, & libri X. pars major.

DAVID HERLICH *Kurtzer extract. von der pestilenz*, Stetten. 1625. 8.

DAV. HERLICH primum prodiit Francof. 1621. 4. *

GEO. TORRÆI *Epilepsia consideratio, i. e. morbi comitialis qua theoretica qua practica medicina*, Francof. 1625. 4.

JOSEPHI DE AROMATARIIS de *rabie contagiosa*, Venet. 1625. 4. Celebris ob semina plantarum auctor.

ANDREAS LOBETTI de *foco putredinis in febris intermittibus*, Turin. 1627. 8. LIND.

J. STE-

Verum dolendum est, quod neque magnus FERNELIUS, neque SENNERIUS, hic satisfecerint, quia divisiones tam subtiles habent, ut fundamentum
Tom. II. F cape.

J. STEPHANI STROBELBERGER & JOACH. BURSERI *concertatio epistolica super qq. febri malignam seu petechialem concernentibus. Accedit disput. de venenorum natura & qualitatibus habita inter J. BURSER & VALENTINUM HERTEL*, Lips. 1625. 8. Riv. EJ. STROBELBERGER Tr. de *dentium podagra*, Lips. 1630. 8. ubi etiam chirurgiam habet. EJ. *Prælectionum Monspeliensum recapitulatio continens harum libri I. Gal. de int. affect. notitia explanationem*, Noriberg. 1626. 12.

GEORGII TIDICÆI *epilepsia consideratio*, Francof. 1625. 4. L. & de *podagra positiones*, Monspel. 1626. 4.

ANTONII le GENDRE de *febre epidemica in Montalbani obsidione grassata*, Lugdun. 1626. 8. PETRI MANCEBO *tratado de la essencia de la melancolia de su assento causas y curacion*, 1626. N. ANT.

D. PACI MORANI Lusitani *apologia tres de Epilepsia hysterica. II. de Venesectione in fluore nimio hamorrhoidum III. de ventris tumore*, Orthesi 1626. 4. * LIND.

In J. B. CORTESII *Miscellaneis* varia huc pertinent & feri toti Libri VI. VII. VIII. IX. & X. qui ad pulsus, urinas, febres pertinent, aut ad consilia practica.

JOH. LAMONIERE *obss. fluxus dysenterici Lugduni Galliarum populariter grassantis & auxilia*, Lugdun. 1626. 16. * L.

FRANCISCI RANCHINI Monspelienensis *opuscula medica*, Lugdun. 1628. 4. Hoc titulo venerunt *Parthologia universalis: Tractatus de morbis puerorum: de morbis virginum: de morbis senum: de morbis subitaneis: de purgatione vitiosa & morbis inde orris: fusa omnia & cum conjuncta Praxi. EJUSDEM traité de l'origine des causes, des signes & de la preservation de la vérole*, Lugdun. 1640. 8. Morbum novum esse, solo mercurio expugnari, &c.

ANDR. TENZEL *von der natur und cur der pest*, Erfurt. 1627. 4. HÆN.

J. E. BURGGRAVII *Tractatus von der Ungarischen hauptkrankheit*, Francof. 1627. 4.

THOMÆ MARQUIS *Decas pestifuga, seu X. quaestiones problematicæ de peste*, Antvverp. 1627. 4. *

THOMÆ GROSSI *lectiones de febris*, Venet. 1627. 4. EJ. de *morbis capitis & thoracis*; Ferrar. 1628. 4. L. EJ. *quaestio an morbi in Italia & praesertim in Gallia cisalpina.. sub nomine pestis connumerari debeant*, Venet. 1631. 4. *

MELCHIOR SEBIZ *historia de femina qua ventrem supra modum tumidum ultra decennium gestavit, & tum hydropo uterino, tum molis carnosæ 76. tum. ascite confictata est, cum commentariolo de hydropo uterino*, Argent. 1627. 4. cum fig. IDEM GALENI L. de *differentiis & causis morborum & symptomatum in theses contraxit & ad disputandum proposuit*, Argent. 1630. sq. 4. EJUSDEM *disput. περί Οιδου HIPPOCR.* prodiit ibid. 1643. 4.

MELCHIORIS SEBIZ etiam est *de adolescentis casu qui anno 1617. mortuus repertus est adjacentem ipsi serpente*, Argentor. 1618. 4. Credit eum serpentem in ægrotto habitasse & in exitu, compressa aspera arteria, juvenem strangulasse.

J. BAPT. SORI *consigli e avvisi di chirurgia... del morbo gallico*, Milano 1628. 8. A.

HYACINTHI de ALPHERIO de *peste & diversitate inter febrem pestilentem & malignam*; Neapol. 1628. 4. LIND.

POMPEII CEMI L. de *februm putridarum judicationibus*, Patav. 1628. A.

J. EJER & GUIL. SCHMIDT *Kurtzer bericht von der rothen Ruhr oder hofgang*, Lunenburg. 1629. 4. (de dysenteria)

HORATII LYMBISANI de *febris* L. III. de *peste* L. XV. & de *terra motu prout pestis causa est*, Neapoli 1629. 4. LIND.

GEORG. NYMMAN de *apoplexia* Tractatus. Esse ductuum cerebri spiritum vitalem vehementem præclusionem docet, VVittemberg. 1629. 4.

BARTHOLOMÆI GALESI *Epistola super morbo hoc tempore grassante*, Bonon. 1630. 4. EJ. *Tractatus de podagra.. & morbo gallico.. veneficiis venereis*, Bon. 1633. 4. ASTR.

SA-

capere non possumus, & verbosi nimis sint in exponendis his omnibus. Hi tamen bini viri unice commendari possunt in hoc studio; neoterici enim levi pede transeunt rem magni momenti, innixi suis hypothesibus, ut SYLVIUS.

PARS.

SAMUEL HAFRENREIFFER *παραχάσιος αἰσθησιμῶν seu curis affectus omnes cognoscendi, & curandi methodus*, Tubing. 1630. 8. Ulm. 1660. 8. EJ. de dysenteria maligna & epidemica disp. Tubing. 1660. 6.

BALDI BALDI Archiatri Romani de pestifera contagione, Rom. 1631. 4. LIND. EJ. De loco affecto in pleuritis disputatione cum RENATI MOREAU libello prodit, Paris. 1640. 8. Romæ 1643. 8. EJ. disquisitio iatrophysica ad textum 23. HIPPOCRATIS de aere, aquis & locis, in qua de calculorum causis & aqua Tiberis bonitate disseritur, & quaestio de majori nunc quam priori seculo calculosorum in urbe frequentia elucidatur, Rom. 1537. 7.

HENRICI ab HERS observationes medica oppido rara, Leodii 1631. 8. & saepe recusa Egregie scripta, & ingeniosi omnino viri.

HENRICI ab HERS recenset hoc loco observ. primum prodierunt Leodii 1630. 12. MAURIZIO TERILLO della peste dalla Badia del Polosino, Rovigo 1631. 4. HARL. EJ. de maligna febre quantumque peccent nostrates in curatione, &c. Venet. 1652. 4. EJ. historia februm, Venet. 1630. 4.

Inter MAUR. TERILLO citata opuscula EJUS historia februm inutilis imprimis labor est. LUDOVICI GARDINI de pestis natura, causis, signis, prognosticis & curatione Epitome medica, Duaci 1631. 12. LIND.

PETRI PASCHALI praxis de febris in qua omnium februm cognitio & curatio traditur, 1631. 8. *

LEVINI FISCHER Exetasis hippocratica de loco vero & foco affectus hypochondriaci de qua viis per quas serositates morbifica excernuntur, Lips. 1631. 12. PLATN. 1640. 8. LIND.

M. AURELI SEVERINI de recondita abscessuum natura, L. VIII. Neapoli 1632. 8. L. Francofurti 1643. 4. Fere omnes observationes suas hic congregavit auctor, imprimis autem spina venosae historiam in L. V. quam fusissime tractavit. Luem Veneream etiam adjicit. Sed nobile hic opus in chirurgicis repetemus. EJ. Therapeutica Neapolitanus seu curandarum februm & morborum internorum methodus. EJ. Padanone Lib. cum commentariis THOMÆ BARTHOLINI, Neapoli 1653. 8. Idem morbus MERCATUS & alii Hispani sub nomine Garotillo descriperant, exulceratio nempe colli, faucium, oris, narium, palati, inter juvenes saeviens.

Morbus ille, de quo dictum est in recensione M. A. SEVERINI de padanone, nunc maxime in Anglia & Gallia recruduit. Cæterum SEVERINUS nihil valde novi ad ejus curationem adtulit.

GABR. NAUDÆI quaestio an magnum homini a venenis periculum, Rom. 1632. 8. *

GAB. NAUDÆUS scripsit etiam de fato & fatali vite termino, Genev. 1645. 8.

MARCI ANTONII ALAYMI consultatio pro ulceris Syriaci more vagantis curatione, Patorm. 1632. 4. De eodem morbo agit de quo SEVERINUS.

VIVIANI VIVIANI de peste apologia, Venet. 1633. 4. *

MICH. PERNER consilium antipodagricum de vera arthritidis generatione & curatione, Stettia 1633. 8. *

JOH. HAWKINS de melancholia hypochondriaca, Heidelberg. 1633. 4. *

VAL. MARTIN de veneno pestilentiali & pestilentia, Venet. 1633. 4. *

J. ROETENBECK und CASP. HORNS beschreibung des Scharboks, Nurnberg. 1633. 8. *

JOH. SPERLING Tr. phys. med. de morbis totius substantia, Wittemberg. 1633. 8. *

J. GEORG. PELSCHOFER de morbis totius substantia & cognatis Qq. pro D. SENNERTO contra J. FREITAG. Wittemberg. 1633. 8. LEHM.

ALEXANDRI RIGHI historia contagiosi morbi qui Florentiam popularis fuit anno 1530, Florent. 1633. 4. LIND.

FABRICII BARTHOLETTI methodus in dispenam seu de respirationibus L. IV. cum synopsis. Accessit quintus de curationibus, Bonon. 1633. 4. Professor primarius Mantuanus anno

no 1628. hos ipsos libros prælegeret, qui posthumi editi sunt, unde dictio & orthographia vitiosa. Sed in quarta parte multa utilia habet, & observationes ex morborum cadaverum sectionibus, quibus in veram causam mali inquisitum est. Tamen etiam bene & describit, & depingit. EJ. de hydropo pulmonis TR. Bononiæ 1629. 4. citatur a LINDENIO.

FORTUNII LICETI pyronarcha seu de fulminum natura L. II. deque origine februm, L. II. Patav. 1634. 4. Ratiocinator, uti notum.

CASPAR AMTHOR Exercitatio antiloimica epidemiorumque instantis anni morborum, &c. Jen. 1634. 8. EJ. nosocomium infantile oder von denen anstossen und krankheiten der jungen Kinder, Schleusingen 1638. 8. *

STEPH. MICH. ANGELI ROTA de peste Veneta anni 1530. Venet. 1634. 4. *

ADOLPHI VORSTII *περί τῆς ὄσιου seu de divino in morbis quod HIPPOCRATES in Prognosticis medicum observare jussit*, Leid. 1634. 4.

GUILIELMUS de BAILLOU, vulgo BALLONIUS, ex principibus Hippocraticæ sectæ, Quæ eo tempore in Gallia florere desit, phænomenorum in morbis & symptomatum diligens observator, cæterum totus veterum placitis addictus. EJUS consiliorum medicorum L. II. Parisiis editi sunt 1635. 4. Liber III. anno 1649. a JACOBO THEVART. Morborum integras historias, causasque habet, deinde subjicit exempla aliqua propriæ praxeos. Tertio libro adjecta sunt Paradigmata sive 220. historiarum breves rariorum morborum. EJUSDEM Epidemiorum & Ephemeridum L. II. eodem semper editore prodierunt Parisiis 1646. 4. Constitutiones epidemicas decem annorum, ab anno 1570. ad 1579. continent, Hippocratico more descriptas, tempestas nempe morbose cum iis regnantes per anni tempora persecutus est. EJUS commentarius in L. THEOPHRASTI de vertigine brevi libello prodit 1640.

4. EJUS L. de convulsionibus ibid. eodem anno. EJUS eximius liber de virginum & mulierum morbis anno 1643. 4. EJUSD. opuscula de arthritide, calculo, urinarum hypostasi, pro GALENO contra FERNELIUM, de rheumatismo & pleuritis dorsali, ibid. 1643. 4. Denique definitiones medicæ, quibus voces Hippocraticæ variæ explicantur, & hic & inter lexica medica citari possunt. Opera omnia recusa sunt Venet. 1734. 2. vol. 4.

THOMÆ CAMPANELLÆ medicinalium juxta propria principia L. VII. Lugdun. 1635. 4. Edidit JAC. GAFFAREL. Febrem naturæ opus esse, primus diserte docuit.

De THOMÆ CAMPANELLA addimus, eum virum ex libris potius quam ex natura doctum fuisse, & miris theoriis fecundum.

PHILIPPI JUSTI disp. adversus GALENUM de fomite putredinis in febris putridis contrariis, utini 1635. 4. LIND.

J. LOSEL. de podagra Rostoch. 1636. 16. * L.

VINCENTII BARONII de pleuropneumonia anno 1633. &c. Flaminiam infestante & a nemine observata L. II. Forli 1636. 4. 1638. 4. LIND.

VINCENTII BARONII de pleuropneumonia &c. editionem possideo Forolivensem, anno 1636. 4. Hic quidem liber super sortem aliorum hujus seculi operum scriptus est. Pleuritidem ab angina ortam describit, vermibus mistam, etiam nostro seculo in Italia satis frequentem, crisi per sudorem terminatam, etiam pediculis supervenientibus. Pulmo in cadaveribus fere denigratus, pleura integra est. Quætionem de sede pleuritidis erudite discutit, de epidemiis & catarrhis in universum disserit, &c.

JUL. CÆS. BENEDICTI de pepsimo seu critica quaestiones ad mentem HIPPOCRATIS Aquilæ 1636. 8. EJ. tutelarum columnarum in qua statuitur pleuritidem fieri dum una pulmonis ala afficitur, Rom. 1644. 8. PL.

JUL. CÆS. BENEDICTI tutelarum columnarum, &c. exstat etiam Romæ 1693. 8. *

VALERII MARTINI Encheiridion de febris, Venet. 1636. 4.

PETRI PAUW de peste, Leid. 1636. 12. *

P. PAUW de peste, Leid. 1636. 12. cum H. FLORENTII additamentis.

J. de VIANA tractatus de peste sus causas y curacion y el mode que se a tenido en curar las secas y carbuncos pestilentes que an oprimido la ciudad de Malga, Malag. 1637. 4.

J. MICHAELIS Coll. theoretico-practicum de morbis subitaneis Disp. XXIII. Lips. 1636. seqq. 4. RIV.

LIBERATI de LIBERATIS podagra politica & de dolore coxendicis, de podagrico, colitis doloribus vicissim afflicto, Rom. 1637. 8. LIND.

JULII RECALCHI de febre typhode Tr. Ferrar. 1638. 8. LIND.
 HONORII HERING *febriadisma gastricum seu consilium medicinale extemporaneum febrium erraticarum per oras septentrionales grassantium & pene domesticarum theoriam & curationem exhibens*, Brem. 1638. 12. EJ. de pestilentia, melancholia, &c. ibid. eod. anno. De arthritide, podagra, ibid. 1639. 12. Inprimis in medicando versatur. PROSPERI CALANI de atrabile, cordis tremore, melancholia flatuosa, Lugduni 1638. 8. LIND.

VINCENTII RISICA *brevis historia de maligna febre JOHANNIS SPATAFORÆ*, Messan. 1639. 4. EJUSD. de febre pestilente Panormitanum calum obsidente oratio, ibid. 1647. 4. MONG.

A relation of a strange monster found in the left ventricle of the heart of JOHN PENNANT, Lond. 1639. 4. *

NICOLAI FONTANI *responsionum & curationum* L. I. Amstelod. 1639. 12. Observationes & propriæ sunt, & COSTERI, PLEMPHII aliorumque. Theoria Galenica. EJ. *observationum variarum analæta*, Amstelod. 1641. 4. Observationes 22. & aliquæ Epistolæ. Nonnulla non inutilia, cranium monstrosum, lapis in utero, uterus resectus, &c. EJ. *comment.* in S. AUSTRIUM de puerorum morbis, Amstel. 1642. 12. EJ. *fons seu origo febrium earumque remedia*, Amstelod. 1644. * EJ. *Synagma de morbis mulierum*, Amst. 1644. 12. *

PAULI ZACCHIE de *mali hypochondriaci* L. III. Rom. 1639. 4. 1641. 4. 1651. 4. Venet. 1665. 4. & Latine Aug. Vind. 1671. 8. De EJUS Medicina legali alibi dicitur. I. A.

THOMÆ REINESII *bericht von der izt regierenden sterbens seuhe samt getachren vras angegen zu rhun seye*, Altemburgi 1639. 4. Altemburgi 1681. 4.

BERN. LANGVVEDEL *Carolus Pifo enucleatus, seu nota in obs. medd. Car. Pisonis*, Amstelod. 1639. 12.

CHRISTOPH. TINCTORIUS de *scorbuto Prussia jam frequenti*, Region. 1639. 4.

ROBERT LYONNET *loimographia seu pestis & contagii causarum disquisitio*, Lion. 1639. 8. de morbis hereditariis 1646. 4. ibid.

JOH. TIELEMANNI *variarum observationum medicarum* L. Marpurg. 1639. *

C. HOFMANNI Aلدorfini pathologici libelli numerosi prostant, De *ichoribus & in quibus illi adparent affectibus collectanea*, Lips. 1617. 8. &c. *Rejectionæ pathologica*, Helmslad. 1639. 12. De morbis formæ & materiæ contra ARGENTERIUM & FERNELIUM. *Pathologia parva*, Jen. 1640. 8. Paris. 1647. 8. De *locis affectis* Lib. III. Norimberg. 1642. 12. *Animadversiones in 5. L. Comitris MONTANI de morbis & T. ERASTI anatonem eorumdem nec non anteristica ejusdem MONTANI cum auctario de causa continente*, Amstelod. 1641. 12. *Opuscula medica pro veritate quibus continentur Pathologia parva; rejectionæ pathologica*, Paris. 1647. 4. De febribus Tubing. 1663. 12. *Apologia pro GALENO Tomus posterior*, Lugdun. 1668. 8. quo pathologia continetur. Uti de anatomicis absque scalpello ita de practicis rebus absque agrorum cura scripsit, ex libris eruditissimis, magnus veterum, sed ARISTOTELIS maxime, adfertor.

In C. HOFMANNI hic dicti *institutionibus* pathologia etiam continetur.

CL. SALMASII *interpretatio aphorismi 79. Sect. IV. de calculo. Accesserunt Epistola dua BEVEROVICII quibus responderetur*, Leid. 1640. 12. Ex Arabibus & Græcis eruditissime tueretur SALMASIUS, contra Beverovicium, arenas in lotio utique calculi signum esse.

ROB. FLUDD *pathologia Demoniacæ*, Goudæ 1640. fol. Morbos plagas esse & meteorum, &c.

ROLANDI CAPELLUTI *tractatus von der pest*, Francof. 1640. 4. & de *apostemate pestifero*, ibid. 1642. 8. antiqui auctoris, cujus tempora ignoro.

JOH. PRÆVOTII Helvetii *de venenis & eorum alexipharmacis*, Francof. 1641. 8. Mediolan. 1646. 8. de *morbis uteri passionibus*, Patav. 1669. 8. EJ. *opera omnia*, Hanov. 1666. 12.

RENATI MOREALI *Epistola exegetica de affecto loco in pleuritide*, Paris. 1651. 8. & sæpe alias, celeberrima ob conjunctam historiam medicamentorum.

CORNELII a SOMEREN *de variolis & morbillis tract. & de vesica calculo*, Dordrac. 1641. 8. *

J. BAPT. SITONI *miscellanea medica*, Patav. 1641. 4. *Einbildung in Helvetia* 1669. 4. Colon. 1679. 4. Morbos etiam boum describit, & luem veneream & alia.

MERCURII GISBERTI VOETII *tr. de vitæ termino & de peste*, Ultraj. 1641. 8. *

CY.

CYPRIANI MAROJA *tr. de febrium natura in communi & in singulari earumdemque causis, signis & curatione cum tractatu de morbi Gallici natura & curatione*, Vallisoler. 1641. fol. & in operibus omnibus Lugd. 1688. fol. ASTR.

SCIPIONIS CLARAMONTII *de bife atra*, Paris. 1641. 8.

LAZARI MEYSSONIER *paranetica velitatio de abditis epidemion causis*, Lugdun. 1641. 4. ex *Astrologica secta*, EJ. *nova & arcana febrium doctrina ex sectione vivorum & mortuorum animalium*, ibid. eod. anno. *

PETRI MORELLI *de febre purpurata epidemia pestilenti*, Lugdun. 1641. 8. LIND.

JACOBI BONTII *historia naturalis India*, Leid. 1642. 12. & cum PISONE, Leidæ 1658. fol. recusa. Liber II. & III. pertinent ad morbos endemios Javæ & regionum calidiorum Asiae. Tertius inprimis observationes habet ex cadaveribus sumtas.

NICOLAI TULPII *observationum* L. III. Leid. 1641. 8. & Libri IV. 1672. 8. & alias recusi, & Leidæ 1739. 8. cum vita auctoris, & germanice anno 1650. 8. Amstelodami. Eximius observator, ob raritatem & prudentem selectum morborum, ob cautam observationem, fidem, etiam dictionem. Spinam bifidam ex primis descripsit.

VINCENTII MOLES *de morbis quorum mentio fit in sacris bibliis*, Madrit. 1642. 4. LIND.

PETRI CORTESII *de diebus decretoriis*, Panorm. 1642. 8. LIND.

DUARTE MADEIRA *ARRAIS Methodo di conhecer, e curar o morbo Gallico*, Lisbon. 1642.

ASTR.

J. van BEVERVYCK *Schat der ongezondheit*, Dordrac. 1642. 8. & Germanice 1671. fol. Omnes morbos corporis humani continet, per partes descriptos, lepido stylo, non absque propria observatione. EJ. *exercit. in aphor. de calculo & eruditorum epistola*, Leid. 1644. 12. Calculum arenulas comites habere perpetuo, aut ab arenulis demonstrari negat. Epistolæ una prodierunt non inutiles TULPII, PATINI, MERSENNI. Accessit vesicæ J. CAUSAUBONI descriptio, Libri de termino vitæ alibi meminit.

J. van BEVERVYCK est etiam *van de blaauw schyt* (scorbuto), Dordrac. 1742. 8. THEODORUS TURQUET de *MAYERNE*, Albionæ in Helvetia dominus, JACOBI I. & CAROLI I. Archiater, circa hæc tempora vixit. EJ. *Tractatus de arthritide cum EJUS consultationibus medicinalibus* post mortem prodit edente BONETO, Genev. 1674. 12. & Londini, 1676. 12. EJ. *Præceos Mayerniana in morbis internis præcipue gravioribus & chronicis synagma*, Lond. excusus est 1690. EJUSD. de febribus, morbis externis, arthritide & luæ venerea, Londini 1695. denique opera omnia, *Consilia nempe medica, observationes, epistole*, &c. Lond. 1703. fol. opera JOSEPHI BROVNE. In medicamentorum selectu & laudibus arcanisque & formulis sibi placuit.

J. HIERON. PULVERINI *de singulis humani corporis morbis*, Neapoli 1643. fol. *

JAC. GUILLEMEAU *des maladies des accouchées*, Paris. 1643. 8.

ZACUTUS LUSITANUS, Judæus, qui in Belgio vixit, & antiquam medendi rationem tenuit, scripsit de *Medicorum principum historia*, L. VI. & *Praxis historiarum*, L. V. editos Amstelod. 1637. seqq. in 9. vol. 8. tom. Lugd. 1642. fol. & quorum primus Amstelodami 1629. 8. prodierat. Prius opus habet sexcentas historias ex GALENO, CÆESQ, PAULO, Arabibus collectas, solo excepto HIPPOCRATE, scholiis & longis explicationibus illustratas, cum quæstionibus, dubiis, & propriis ZACUTI observationibus. In Libro VI. subjecta est anatome. Posterius continet *Inroituum medici ad Praxin, Pharmacopœiam, Praxin historiarum* quæ compendium est præceos, per singulos morbos. *Admirandam* denique *Praxin*, in qua 500. fere historiae extant, passim ex priori opere repetitæ. Cæterum Judæus, ex Lusitania in Belgium secessit, magnus GALENI contra Arabes aliosque defensor, præceos veterum æmulus, credulus tamen arcanis. Historias morborum protulit, quibus non omnes credunt, jam T. BARTHOLINO notante *anat. pract.* pag. 29. & multa ad famam augendam ornata & admirationem excitandam ornasse suspicantur.

DOMINICI PANAROLI *Iatroligismorum seu medicinalium historiarum Pentecosta quinque* (seu observationes 250.) Rom. 1643. 8. HARL. 1652. 4. LEND. Hanov. 1654. 4. Bonæ anatomica & practica observationes, & cadaverum sectiones. In efficacis medicamentorum paulum nimis credulus fuit.

EZECHIELE di CASTRO *Tr. del colostro e di diversi mali de' bambini, le loro cause, e rimedj*, Veron. 1642. 4. THUAN. cum SCIPIONE MERCURIO recuditur.

EZECHIE-

- EZECHIELE di CASTRO exstat etiam curiosus tractatus *ignis lambens*, Veron. 1624. 8.
 J. DAN. SEILER de gravissimo affectu Ileo seu Chordapso, Regiomont. 1644. 4. PL.
 LUD. VON HOERNIGK von der pestilenz nahmen, eigenschaft, &c. Francof. 1644. 4. *
 J. PETRI LOTICHI consiliorum & observationum medicinalium, L. VI. Ulm. 1644. 4. 1658. 4. practici potius argumenti sunt, cum historias morborum valde breves habeant & multa medicamenta. Pestem in se ipso passus est. EJ. de febribus paradoxon, Francofurti 1627. 4. * LEHM.
 J. BAPTISTA ab HELMONT novam pathologiam orsus est. Humorom & qualitatum primarum vitia, quibus unice fere GALENICA hypothesis superstructa fuerat, omnino proseripit. Calculi novam theoriam dedit. Morbos acutos ex acido hostili coagulante deduxit, noxia certe hypothesi, ex qua calidorum usus in acutis febribus in SYLVIANAM scholam irrepsit. Multas tamen bonas cogitationes, & utiles gnaro homini admittas habet. Multi ejus libelli huc pertinent *Asthma & russis: Latex humorum neglectus: Pleura furens: Cataracti deliramenta: Ignorus hospes morbus: ignorus hydrops*, &c. Tum opuscula medica inaudita, Colon. 1644. 8. edita de febribus, de humoribus Galenistarum, de peste, de lithiasi.
 LAZARI RIVERII Mospeliensis observationes medicae & curationes insignes, Londini 1643. 8. SCHULZE, Parisi. 1646. 4. Delphis 1651. 8. &c. Trecentae sunt observationes, cum communicatis bene multis appendicis loco subjectis. Scopus practicus est, ut demonstraretur, quibus remediis auctor morbos feliciter debellaverit, ipsae vero historiae breviores sunt. EJ. *obss. posthumarum centuria*, Hagae Com. 1659. 8. & *quatuor centuria*, Genev. 1679. fol.
 WILH. EMMERSON Opus de elephantiasi vera seu legitima, praecipue illa ulterioris Asia, Leid. 1644. 4.
 MARCELLINI UBERTE Medicina sacra seu de morbis quorum mentio fit in sacris literis, Casaraugust. 1645. 4. *
 HENR. FUHREN de ascite praelectiones, Basil. 1645. 8.
 CASPARIS MERCUCCI quadripartitum melancholicum de melancholia morbo, differentiis, causis, curatione, Rom. 1645. 4. RIV. *
 PETRI SARTORII *Frantzosen vatter oder br. von der schwachheit der Frantzosen*, Straßburgi 1645. 8. Pro GUAIACO. ASTR.
 THOMÆ a CASTELLO OCHON de venenis, Granat. 1645. 8. ASTR.
 ROBERTE NICANDRI historia memorabilis femina bis triennio hypocondriis laborantis, Parisi. 1646. 8. LIND.
 VINCENTII de PETROGONA literarium duellum inter Neapolitanos & Salernitanos medicos de intestinorum phlegmone, tum de hepatis inflammatione, Venet. 1647. 4. LIND.
 THOMÆ de GARENCIERES flagellum Angliae sua tabes anglica numeris omnibus instructa, Londini 1647. 12. PL.
 BENEDICTI a CASTRO Monomachia de synocha putri, Hamburg. 1647. 4. *
 MICHAELIS ROCCI apologia & duellum de hepatis inflammatione, Venet. 1647. 4. *
 PAULI NEUKRANZ de purpura & morborum malignorum natura, Lubec. 1648. 4. 1660. 4.
 PHILIPPI SALMUTH observationum medicarum centuria tres posthuma, Brunswic. 1648. 4. Edidit H. CONRING. Miracula amavit & multa nimia aut fabulosa scripsit.
 ALEXANDRI TADINI Ragnaglio dell' origine, e giornali successi della gran peste nell' anno 1629. 1630. 1631. con l'aggiunta d' un breve compendio delle maggiori pestilenze per l'addietro avvenute, Milan. 1648. 4. *
 DANIELIS BECKERI Regimontani historia morbi academici Regimontani seu febris maligna epidemica in convictorio electoralis mensa sumpta, Regiomont. 1649. 4. LIND. EJ. *bericht vom blurgang*, Regiom. 1650. 4. (v. de dysenteria). EJ. de febribus in genere, Regiomont. 1651. 4.
 JOACHIMI LECERI rari admirandi & plus quam ferini veneficio illati affectus historia, Brunswic. 1649. 4. & Francof. 1651. 4. cum JORDANO.
 HENR. BOTTER de scorbuto Tractatus, cum epistola ad J. WOLFEUM, Lubec. 1649. 4. *
 AVICENNÆ L. de morbis mentis interprete PETRO VATTERIO, 1649. 8. *
 ARNOLDI BOOTHII observationes medicae de affectibus omissis, Londini 1649. 12. LIND. a MEIBO-

- MEIBOMIO recusus, Helmstad. 1664. 4. Discessum futurarum, vomitam cerebri & alios rariore morbos describit.
 PETRI CASTELLI, multiplicis eruditionis viri, L. de febre tritacophya, Consentia 1648.
 2. LIND. EJ. *flagello della peste*, Messin. 1656. 4. *
 PETRI CASTELLI etiam est de affectibus thoracis, Tolos. 1616. 4. *
 NICOLAI ELLAIN de peste ejusque praevendi modo cum notis. G. PATIN, Parisi. 1649. 8. cum GUIBERTI opp.
 LAURENTII RODOMONTE de vite humana catastrophe ex pestilentia, seu de pestis essentia & natura, Pisauri 1649. 4. LIND.
 MICH. RAPH. SCHMUIZENS *bericht von hitzigen fiebern*, Neuburgi 1649. 8.
 LUDOVICI KEPLER de febre epidemica Regimontana anni 1649. Elbing. 1650. 4. LIND.
 HIERONYMI OCHI RIZETI de pestilentibus & venenatis morbis, L. IV. Brix. 1650. 4. & de febribus (nempe putridis) L. III. Venet. 1657. 4. LIND.
 PETRI a CASTRO de febre maligna punctulari, Veron. 1650. 16. LEHM. Norimberg. 1652.
 12. EJ. *pestis Neapolitana, Romana & Genuensis annorum 1656. 1657. delineata & commentario illustrata*, Veron. 1657. 12. Paulum superstitiosus, qui sidera etiam & cometas inter causas epidemiarum referat. Morbi descriptio brevis est. In curatione sulfur ad sudorem movendum cum aceto insigniter laudat. Carbunculos non pestilentes a bile putrida derivat.
 J. MERLET... *paradoxa de russi*, Parisi. 1650. 8. *
 AUGUSTI HAUPTMANNI epistola preliminaris tractatui de viva mortis imagine mox edenda sacrae. Francof. 1650. 8. Omnes morbos mortemque a vermibus proficisci docet.
 HIERONYMI JORDANI de eo quod divinum est in morbis: historia morbi veneficio illati: consil. pro femina rarissimo cordis affectu laborante & de paralyse, Francof. 1651. 4. RIV.
 GUARTHERI CHARLETON spiritus gorgonicus vi saxipara motus, seu de causis, signis, variatione lithiasis, Leid. 1650. 8. Multum tribuit chemicis & HELMONTIO. Calculi materiam ponit in falsa terrestreitate. Inter remedia multum laudat Daucum, & succum Betulae, & sic HELMONTIUM imitatur. Formularum & antiquarum opinionum abunde.
 EJUSDEM *Exercitationes pathologicae in quibus morborum pene omnium natura & causa ex novis anatomicorum inventis inquiruntur*, Londini 1661. 4. L. de uteri rheumatismo, Lond. 1685. 8. de scorbuto L. singularis, accedit epiphonema in medicastro, Londin. 1672. 8. In ratiociniis multus fuit. EJ. *Institutionum Anatomico-physicarum prior de fulmine agit & historiam hominis habet, cui a fulmine rupta membrana tympani, cerebrum perforatum fuit*. Londini prodiit 1665. 8.
 AUGUSTINI THONER observationum medicinalium haud trivialium. L. IV. Ulm. 1651. 4. & *Consultationum & Epistolarum* L. II. subjecti prioribus potius ad curatoriam partem morborum, quam ad veram historiam aut rariore casus pertinent. EJ. *appendix epist. medicinalium*, Tubing. 1653. 4. senex 82. & ultra annorum in formulis potius quam in bonis historiis morborum laborem posuit. Multa eristica in HORSTIUM, HELMONTIUM, alios.
 MALACHIÆ GEIGER *microcosmus hypochoariacus seu de melancholia hypochoariaca* Tr. Monach. 1651. 4. PL.
 HENRICI BARNSTEIN *von der wunderbaren hypochoarischen krankheit oder darmsucht*, Erfurt. 1651. 8.
 ALFONSI de BURGOS *trattado de peste, su esencia, prevencion con observaciones a particulares*, Corduba 1651. 8. ANT. *
 HENRICI REGII (ex CARTESII schola) *meditatio duorum agrorum inflammatione & obstructione hepatis laborantium*, Ultraject. 1652. 4.
 FRANCISCI PONÆ *Saturnalia Academica medica*, Veron. 1652. 12. De morbis variis, & huc venerea.
 AUGUSTINI de LAURENZO *disceptationum medicarum Decas I.* Panorm. 1652. 4. Multa huc pertinent, an sternutatio semper proffit, quid indicet haemorrhagia narium, an hydrops a causa frigida proveniat.
 J. MATTH. FABER *status ambulatorius*, Argentor. 1653. 4. EJ. *strychnomania*, Aug. Vind. 1677. in botanicis dicta est.

PETRI BORELLI *historiarum & observationum medico-physicarum* Centur. IV. Item ISAACI CATTIER *observationes medicinales rarae*, Castris 1653. 12. Paris. 1657. 8. Lips. 1670. 8. In BORELLI *observationibus* multum est arcanorum, monstrorum, miraculorum. Historiæ breves, & unice raritate sua passim commendabiles. CATTIERII Monspelienfis Professoris XX. *observationes* multo meliores sunt. IDEM CATTIERIUS *de rheumatismo, de ejus natura & curatione, de natura doloris intricatissima*, scripsit Castris 1653. 8.

J. GUJOTI *enarratio & enodatio affectus rari & insignis*, Basil. 1653. 8. * L.

J. TEUBER *Tr. phys. medicus de natura, ortu, causis, signis, incrementis & curatione Podagra*, Lips. 1653. 4. *

J. STEPHANI *opera*. In iis *pyrine, seu de natura febris dialogus: Paraphrasis in Locum AVIC. I. fen. Lib. IV. de febribus: Consilia 100: de vertigine, de contagionis natura*, Venet. 1653. fol.

JULII MILLI *natura morbos decernentis arcanum opus, seu de crisi*, Venet. 1654. 4. LIND.

JULII MILLI *citatum opus ad crises inprimis & præfagia pertinet ex antiquis collectum*.

CHRISTOPHORI BENEDICTI (BENNET) *theatrum rabidorum*, Londini 1657. 8. (& prius 1654. 8.) tum sæpe recusum & Leidæ 1733. 8. Francofurti 1665. 12. &c. Juvenile opus, scriptum dictione obscura & heteroclitica, multæ tamen observationis. In vestibulo habet *historiam fluxionum seu congestiones humorum*. In pathologiam falsam proclivis est. Periodos congestionum ait se observasse, sputorum prognoses acute definit. In *theatro* *historiam morbi gradusque in egregios aphorismos disposuit*. Curatio peculiaris per suffitus, foniculos, venæ sectionem, opiata.

NELLANI GLACANI *Curfus medicus cujus 2. pars pathologiam seu morbos, morborum causas & symptomata continet*, Bonon. 1655. 4.

J. RUD. SALZMANNI *observationes*, etsi serius prodierunt, Amstelodami 1669. 12. potuerant tamen ex temporis ratione, quo scriptæ sunt, etiam vetustioribus annis recenferi. Earum multæ ad anatomem præcticam pertinent.

SEBASTIANI SCARABICCI *historia bovini cerebri in lapidem murati & de lapidis concrezione in homine*, Patav. 1655. 12. * C. PATIN *Lyc. Patav. 22. 23. EJUSDEM de ortu ignis febrilis historia physico-medica*, Patav. 1655. 4. Multum antiquæ disputationis, ad Arabum mentem, utilitatis parum.

JAC. PRIMEROSII *de mulierum morbis & symptomatibus*, L. V. Roterod. 1655. EJ. *de febribus*, Roterodam. 1658. 4. EJ. *de morbis puerorum*, P. II. Roterod. 1659. 12. Contentiosus veterum defensor.

JAC. PRIMEROSIUS aliqua etiam de morbis in *vulgi erroribus* habet, & negat pertinere ad refrigerationem, qui vulgo eo referuntur.

JOH. GUYOT de GARAMBERIO *divina natura artisque sacra triumphus*, Basil. 1653. 4. Historia magni morbi sanati, qui mihi hystericus videtur.

BEAUFORT *traité de la peste*, Leide 1655. 12. *

JOH. NARDI *noctes geniales Annus I.* Bonon. 1656. 4. Pathologica etiam varia habet, de noxis vasorum plumbeorum. Tarantulæ, historia hydropici, quem medicus Gallus sanandum receperat, de lumbricis, variolarum antiquitatibus, &c.

JOH. CHICOT *Epistola & dissertationes medica de variolarum & morbillorum ortu, de dolore, somno & vigilia, de melancholia*, Paris. 1656. 4. &c. LIND.

J. DANIEL HORSTII *Decas observationum*, Francofurti 1656. 4. Morbos aliquos non vulgares describit, & paralyfin lateris alterni a vulnere cerebri ortam. Calidam diætam in variolis rejicit & damnat. Variolas vidit in visceribus.

CAR. VALESII *Comm. de peste & exanthematibus*, Rom. 1656. 4.

SAMUELIS STOCKHAUSEN *libellus de lithargyri fumo noxio, vulgo dicto Hütten katze und Hurten rauch, cum appendice de montano affectu asthmatico, der bergsucht*, Goslar. 1656. 12.

ANTON. FUELDEZ *anmerkungen von urschlechten oder kinderblattern*, Hanau 1656. 4. De variolis.

ATANASII KIRCHER *scrutinium de peste*, Lips. 1656. 12. Rom. 1658. 4. cum præfatione LANGII. Uterque causam pestis animatam & in insectis positam statuit.

JOSEPHI

JOSEPHI GALEANI *la lepra unita col mal francese o altro contagioso, male il quale negli spèdali debba curarsi*, Panorm. 1656. 8. *

JOHANNIS RHODII *observationum anatomico-medicarum Centuria III.* Patav. 1657. 8. Ex Patavinorum medicorum præci collecta *variores obs. fere tribus verbis recitantur* EJ. *analecta & nota in SEPTALII animadversiones & cautelas*, Patav. 1652. 8.

JOH. RHODII *Centuria III. citatae collectanea sunt*.

ATTILII BULGETII Patavini *de affectionibus cordis L. III. Accessit tr. de morbis venenatis venenisque*, L. I. Patav. 1657. 4. antiquo equidem more scriptis liber cum magna segete formularum. Ausus tamen est per experimentum arteriis vim pulificam negare & tribuere sanguini a corde appulso.

SLATOLMUS *de febribus*, Londini 1657. 8. OSB.

ANDREÆ VETRANI *Medicum discrimen de lepra Gallica*, Panormi 1667. 4. A. GOTTFRIED VVELSCH *disp. vom Friesel*, Lips. 1657. 4. Ideo cito, quia morbi miliaris, nunc frequentissimi, hæc prima in Germania meminerit.

ANTON. DEUSING *de peste: an contagiosa sit: an vitanda*, Groining. 1656. 1658. 12. EJ. *diff. de morbo manschlacht lycanthropia*, ibid. 1660. 12. EJ. *idea doctrina de febribus*, Groning. 1655. 12. EJ. *de morborum quorundam superstitionosa origine*, ibid. 1656. 4. In libris magis quam in natura exercitatus.

ANTONII DEUSING *liber de peste, &c. belgice prodiit Amstelod.* 1664. 8.

JAC. HOLST. *protropium doctrinae nova de febribus*, 1657. 4. *

J. CHR. FROMMANN *historia serpenti nuper e femina expulsi*, Coburg. 1657. 4. *

JOHN HALL *select observations made in English bodies in desperate diseases*, Lond. 1657. 12. 1683. 12. *

J. ALPHONSI BORELLI *celebris iatromathematici della causa delle febrimaligne*, Pis. 1658. 4. *

FRANCISCI CAVALLI *de infuso morborum medicum opus & novum*, Catarero 1658. 8. * MONGIT.

FERDINANDI MENÆ *methodus febrium omnium*, Antvverp. 1658. 4.

J. JACOBI VVEPPER *historia apoplecticorum observationibus & scholiis aucta*, Scaphusii 1658. 8. auctius nonnullis historiis 1675. 8. Amstelod. 1724. 8. Eximius Liber. Per dissectiones cadaverum ostendit, apoplexiam ab omni causa oriri, quæ sanguinis ad cerebrum iter moratur. Postrema editio adjectas habet observationes de apoplexia ex E. N. C. collectas, & BERNARDI HUETE curationem mania. EJUSDEM *L. di cicuta aquatica*, Basil. 1679. 4. 1716. 4. Leid. 1733. 8. Nobilissimum opus multo plura continet, quam quæ titulus promittit. Non moror Archæi theoriam, quæ magno viro placuit. Sed venenorum historiam, quæ alicujus usus esset, primus dedit, observatis in vivis animalibus symptomatibus, quæ hoc vel illud venenum propinatum secuta essent, tum mutationibus, quæ in cadaveribus apparuissent. Multa etiam alia recte observata miscet, de convulsionum causis, sanguine in morbis acutis non semper coacto, &c. EJUSDEM *observationes medico-præctica de affectibus capitis internis & externis*, Scaphusii 1727. 4. & Tiguri 1745. 4. a nepotibus BERNHARDINO VVEPPERO & GEORGIO MICHAELE VVEPPERO editæ. Hoc eximio opere, cujus similia in schedis posthumis magni viri plura exstant, historiæ longæ & accuratæ morborum capitis 222. continentur, quas cum maximo fructu legi. Ubique curatio adjecta est.

J. J. VVEPPER *historia apoplecticorum prodierunt etiam Amstelodami* 1681. 8.

CAROLI MORISCIANI *il torchio delle osservazioni della peste di Napoli dell' a. 1656.* Napoli 1659. *

J. CONRAD VVECHTLER *homo oriens & occidens*, Francofurt. 1659. fol. fustissime etiam pathologiam tradit.

HENRICI COELLEN *disq. jatrotopica de morbo sacro... vulgata medicorum de eodem dogmate resallens, veram ejus essentiam, sedem, locum affectum, ex novis principiis pathologicis in scenam introduccens*, Giesl. 1658. 4. RIV.

JOH. SCULTETI *trichiasis admiranda, seu morbus pilaris mirabilis*, Noriberg. 1658. 12. & germ. 1663. 12. minime inelegans libellus, quo historia pilicæ in abdominis adipe repletæ, & multa similia exempla collecta continentur.

Tom. II.

G

J. CHR.

J. CHR. FROMMAN *de consensu partium corporis humani*, Coburg. 1658. 4. *

CASP. HORN. JOH. ROETENBECK GREG. HORST und JOH. VVYER *vom scharboh*, Nürnberg. 1659. 12.

PHILIP. GRULING *sonderbarer tractat von der pest*, 1659. 4. EJ. *von kinder krankheiten*, Northausen 1660. 4. EJ. *Tr. de calculo & suppressione urinae multis exemplis & obss. & notis illustratus*, Northus. 1662. 4. Riv. Lips. 1668. 4. EJ. *curationum dogmatico-hermeticarum Centuria VII.* Northus. 1662. 1q. 4. EJ. *von weiber krankheiten*, Francof. 1680. 4. EJ. *von den weiber, kinder, und pest krankheiten* Lips. 1690. 4.

FRANCISCI GLISSON *de rachitide seu morbo puerili, qui vulgo Rickets vocatur* Tr. Londini 1659. 12. 1660. 12. & alias, & Hagæ 1682. 12. Observaciones in cadaveribus defunctorum factas habet, notas adjuvantibus GEORGIO BATE & AHASVERO REGEMORTERO. Deinde causam morbi novam profert a flacciditate toni partium, maxime vero systematis nervosi. Symptomata, pectoris figuram mutatam, incurvationem spinæ & alia mechanice explicat. Egregius Liber, ut solent hujus viri esse. In L. *de hepate & de ventriculo & intestinis* passim observationes ex dissectis corporibus admixtæ sunt.

CONRADI VICTORIS SCHNEIDERI magnum opus *de catarrhis*, VVittembergæ prodire cœpit an. 1660. 4. *Sextus* vero & ultimus Liber prodit an. 1664. Alibi in Anatomicis laudavi scriptorem, qui catarrhorum falsam theoriam primus expugnavit. Cæterum in hoc opere omnium fere scriptorum, Italorum maxime, theorias & curationes exscripsit, summo cum labore, qui nobis, cum ii scriptores nunc obsoleti sint, parum utilis videtur. Catarrhis autem magnam partem morborum conjunxit, tum serofas congestiones pene omnes, tum arthritidem, podagram, morbum ischiadicum. Ejus L. *de morbis capitis seu cephalicis illis soporosis ut vocant*, VVittemb. 1669. 4. EJ. L. *de nova gravissimorum trium morborum curatione*, Francofurti 1672. 4. nempe apoplexia, paralyssi, lipopsychia. Non legi, neque librum *de spasmodum natura & subiecto*, VVittemberg. 1678. 4. Dissertatio *de spasmo cordis* inprimis NICOLAO CHESNEAU opposita est. EJUSD. *de peripneumonia, ubi statuitur veram sedem peripneumonia esse utrumque, pleuritidis vero alterutrum latus pulmonum*, VVittemb. 1662. 4. d. EJ. *disp. de inflammatione diaphragmatida*, VVittemb. 1665. 4.

CONR. VICT. SCHNIDERUS in libro *de spasmodum natura & subiecto*, quem citavi, causas spasmodum a repletione, frigore, flatu, examinat, & fusc omnes opiniones ponderat, ut ostendat denique, spasmodum esse vim motricem facultatis conservatricis abigentis causam mali, &c.

J. ANTONII van der LINDEN *centum positiones de lue venerea*, Franckeræ 1630. 4. *Disputatio inauguralis. De hemicrania menstrua* Leid. 1660. 4. EJ. *Meletmata medicina Hippocratica*, cujus erat quam peritissimus, Leid. 1660. 4. continent etiam pathologiam. EJUSDEM *selecta medica*, Leid. 1656. 4. sunt 16. dissertationes, quarum pleræque morbos & casus, ut vocant, aliquos Hippocraticos continent.

J. ANT. van der LINDEN in citato libro *de hemicrania menstrua* historiam principis ægrotæ erudite exposuit.

SIMONIS PAULI *παρέρβασις de causa febrium malignarum, morbillorum, variolarum, lue venerea, & similibus morborum macularium*, Francof. 1660. 4. Argentor. 1678. 4. Scopus est demonstrare malignitatem a putredine & natura putrida differre, & ad sales atque sulfura valde exaltata pertinere. Miscet varia bonus senex de venenis bufonis, cicutæ. Accesserunt consilia ad vulnera ventriculi, intestinorum, &c. EJ. *relatio de periculosissimo & difficillimo anatomico & chirurgico casu*, Francof. 1660. 8. EJ. *bedenken über ein anatomisches reitpferd*, Hafn. 1672. 4. Equi Regii morbo extincti anatome.

ALEXANDRI DEODATI *valerudinarium seu observationum, curationum & consiliorum medicinalium satura*, Lugdun. Batav. 1660. 12. Riv.

F. L. GUSTONIS *Tr. de peste*, Gorliz 1660. 12.

N. CULPEPER *de lue Venerea & Podagra*, Londin. 1660. 8.

JOHANNIS VVEYNELL *lues venerea vubertin the nature, subject, causes, signs, and cure are handled*, &c. Londin. 1660. 12. AST.

NATHANAELIS HIGHMOR *Exercitationes dua, prior de passione hysterica, altera de affectione hypochondriaca*, Oxon. 1660. 12. Amst. 1660. 12. & *de hysterica & hypochondriaca passione* respon-

responsio epistolari ad D. WILLISHUM, Lond. 1670. 4. *Morbum sanguini & pulmonii tribuit.*

ANTONII MENIOT *febrium malignarum historia & curatio: accesserunt diff. pathologica de rheumatismo, bombis aurium*, &c. Paris. 1662. & 1662. 4. Magis in verborum cincinnis, quam in ipso medendi opere versatum fuisse auctor est JOH. ASTRUC.

ANTONII EVERHARDI Middelburgensis antiqui morbi recrudescens per *suatricem inducti cum Gallico vel Indico collatio, atque utriusque origo, inæoles & curatio*, Medioburg. 1661. 12. Luis venereæ per *suatricem propagata historia, & ex occasione totius mali descriptio.*

RAMSEY *tratarise of poysons*, Lond. 1661. 8. OSB. EJ. *elminthologia or consideration of several species of worms*, Londin. 1668. 8.

ANTONII CRISPI *in acuta febris historiam commentarii*, Panorm. 1661. 4. MONG. EJ. *in lethargum febris supervenientem comment. II. & in isseritiam ante VII. comment.* Panorm. 1668. 4. MONG. EJ. *de spuro sanguinis a corporis partibus infirmis proveniente cum russi & sanguinis vomitu consultatio. & dilucidationes in epistolas medicinales in quibus agitur de emissis in febribus vena sectione*, Drepan. 1682. 4.

JOH. CONRAD. BROTBECK *catalepsis a Gal. L. I. Prorrh. sect. II. Comm. 56. descripta*, Tubing. 1660. 4. EJUS *Comm. medicus in duas Galeni historias de febre hectica complicata*, ibid. 1661. 4.

TOB. HEINSII *conf. antidyentericum seu beschreibung der epidemischen rhoten Ruhr*, Zittav. 1661. 12.

In V. FORT. PLEMPHII *ophthalmographia*, quam in Physiologicis laudavimus, habentur etiam morbi oculorum. Fundamenta Medica jam recensuimus. EJUS. L. *de capillorum & unguium affectibus*, Lovan. 1662. 4. *

THOMÆ WILLIS *de febribus seu de motu (particularum) in sanguine animalium*, Londin. 1662. 12. Bilem Galenicam refutat, sedem febris in sanguine ponit, & a fermentatione turbata derivat. EJUSDEM *pathologia cerebri & nervosi generis specimen, in quo agitur de morbis convulsivis & de scorbuto*, Oxon. 1667. 12. Londin. 1678. 12. (ed. IV.) Theoriam non moramur spirituum se explodentium & in varias acrimonias degenerantium, multum autem observationum & cadaverum etiam sectiones habet. EJUSDEM *de affectibus hysterici & hypochondriaci* (accessit de mot. muscul. sanguinis accensione) Londin. 1671. 12. 1676. 4. Controversiam cum NATHANAELE HIGHMORO habet, qui *de hysterica & hypochondriaca passione* scripserat. Sed in theoreticis uterque versatur. EJUSD. *Pharmaceutice rationalis*, Oxon. 1679. &c. 8. continet plerosque morbos thoracis & abdominis cum observationibus propriis. In L. *de anima brutorum & de nervis* passim etiam observationes morbosas easque non raro magnæ momenti tradit. EJ. L. *de peste* non vidi insertum editionibus collectorum operum.

Contra L. *de febribus* scripsit EDMUNDUS de MEARA *Examem diatribæ T. WILLISII de febribus. Accesserunt historia medica aliquot annorum*, Londin. 1665. 8. Febres a bile esse more antiquorum tuetur, WILLISIO, ut verus Hibernus, gladium imprecatur. A febribus intermittentibus remanentes obstructions viscerum dudum observavit. Observationes fere factæ sunt ad defendendam sententiam. Pro WILLISIO pugnam suscepit RICHARDUS LOVVER & *vindicationem diatribæ THOMÆ WILLISII de febribus continuis* MEARÆ opposuit: Londini 1665. 8. Amstelod. 1666. 12. excusam, quo libello multa bona experimenta: dispersa continentur, theoria quatuor humorum & putredinis refutatur, &c.

ROBERTI SIBBALD *de variis tabis speciebus* diff. inauguralis, præside SYLVIO, Leid. 1661. 4. *

BALDASSARIS TIMÆI a GULDENKLEE *casus medicinales præxi 36. annorum observati*, Lips. 1662. 4. 1667. 4. versatur inprimis in curationibus. Opera recusa sunt 1715. 4. *Collectedanea de diuturna graviditate* ex ALBOSIO PROVANCHER & aliis juncta edita sunt, Amstelod. 1662. 12.

RICHARDI BUNVVORTH *a new discovery of the french disease, running of reins*, &c. Londin. 1662. 8. HARL.

ALBERTI OTTONIS FABRI *Paradoxon de morbo Gallico* Lib. II. *anglice redditi*, Londin. 1662. 12. ASTR.

BENEDICTI SYLVATICI *consiliorum & responsionum Centuria IV.* Genev. 1662. fol. Huc ob morborum historias pertinet.

- J. DAN. MAJOR *historia anatomica calculi insolentioris figura in renibus SPERLINGII*, Li-
ps. 1662. 4.
J. DAN. MAJORIS hic citati est etiam *de febre artificiali*, Kilon. 1666. 4.
DAN. GEIG *responsio medica defensoria ad J. HELVYIG prodromum de morbo ac morte Car-
din. Vvarrenbergici*, Aug. Vind. 1662. 4. *
- J. JAC. VVITTIG *Thematica seu historiarum agrorum exoticorum Class. I.* Erfurt. 1662.
4. RIV.
VALENTINI MOLLENBROECK *de varis seu arthritide vaga scorbutica*, Lips. 1663. 8. 1672.
8. 1746. 8. In formulis inprimis collectis versatur.
BAYFIELD *de morborum capitis essentiis & prognosticis*, Anglice, Lond. 1663. 8. *
LAURENTII GISELER *observationes medicae de peste Brunsvicensi*, Brunsvic. 1663. 4. PL.
In LAUR. GISELER *obss.* citatis bene multæ ægrorum historiae habentur.
JOH. HEYNEG *drey unterschiedliche tractätlein, deren 1. von astralischen, das 2. von
Tartarischen Krankheiten handelt*, &c. Francofurt 1663. 8. Paracelsinum opusculum.
REGNER de GRAAF in *diff. de pancreate theoriâ febrium intermittentium a succi pan-
creatici effervescencia præternaturali proposuit*, SYLVII opinionem secutus, & ultra fere
præceptoris affirmationes progressus.
MATTHÆ MORONI *directorium medico-practicum continens methodum morborum cum cla-
riss. virorum consultationibus, epistolis, responsionibus, observationibus, historiis*, Francof.
1663. 4. *
- CASP. CALDERÆ de HEREDIA *Tribunal Apollini sacrum L. XIII. agit de cordis palpita-
tione, pulmonis & pectoris tuberculo, peste hispalensi*, Antvverp. 1663. fol.
J. HENR. DAVIZER *de febre castrensi maligna*, Leid. 1663. 4. disp.
J. AND. GRABÆ *Erinnerung wegen des Fleckfiebers und hauptkrankheit*, Erfurt. 1663. 8.
*febris petechialis & Hungaricæ historia. EJ. erinnerung wegen der bösen seuche der pest
und der rathen rubr*, Erfurt. 1666. 4.
TROPHIMI SERRIER *Pyretologia seu de febribus*, Lugdun. 1663. 8. EJ. *obss. medica præsi-
diis Galenicis & chymicis ornata*, Lugdun. 1673. 12. *
- J. CHR. JEHRING *Exercit. de genuina calculorum in Corpore humano generatione & si-
gnis*, Jen. 1663. 4. RIV.
FRANCISCI PLEMPH V. F. fil. *Loimographia*, Amstelodami 1664. 4.
H. S. *Pest beschryvinge*, Amstelod. 1664. 8. *
J. COSTERI *theoria & praxis præcipuorum corporis humani affectuum*, Francofurt. 1664. 4.
P. de MARCHETTIS in *observationibus medico-chirurgicis*, Patav. 1664. 4. parteque tertia
historias spinæ ventosæ habet.
ROD. LOENII *explicatio Fernelii Pathologia L. IV. de febribus, cum prognosi & curatione*,
Antvverp. 1664. 8. *
FRIDERICI MONAVII *crystallina seu luis venerea nova inventa species*, Brunsvic. 1665.
8. Male pro nova habuit.
HIERONYMI BARBATI *de arthritide L. II.* Venet. 1665. 4. UFF.
*Golgotha or a looking glass for London shewing the causes, nature and efficacy of the pre-
sent plague*, Lond. 1665. 4. HARL.
PETR. MICH. ab HEREDIA *operum medicorum Tomi V. Tertius agit de morbis acutis ro-
tius corporis humani, de natura delirii & ejus causis*, Lugdun. 1665. fol.
SEPTIMI ANDRÆ FABRICII *disp. de catulis hydrophoborum*, Patav. 1665. 4. EJ. *de termi-
no vite humana*, Rom. 1666. 4.
VV. KEMP *brief treatise of the nature, cause, signs and cure of the pestilence*, Lond. 1665. HARL.
ISBRANDI van DIEMERBROECK L. IV. *de peste primum prodierunt Arenaci 1664. 4. Am-
stelod. 1665. 4. saepe recusi, & Genevæ 1721. 4. & in operibus omnibus Ultrajecti 1685. fol.*
Pesti ipse interfuit, calido vero regimine unice usus est, effervescencias inter causas admi-
sit, morborum tamen historias dedisse. EJUSDEM extat L. *de variolis & morbillis*, practicus
potius & incurando occupatus; tum denique, quæ hujus inprimis loci sunt, *observatio-
nes & curationes medica 100. & disp. de morbis trium ventrium*, quorum prima editio
prodiit Traject. 1669. 12.
In *Philosophicis Transactionibus* innumera hæc pertinent, nos paucas observationes ex or-
dine numerorum excerpemus.

- N. 3. Mors a vaporibus subterraneis.
N. 26. Calculi numerosi in vesica.
N. 32. & 37. Morbus oculi equini.
N. 36. De morbis navigantium.
N. 40. Globulus plumbeus in urina.
N. 52. 53. Tumor mammarum monstrosus.
N. 83. Calculus sub lingua. THOMAS CORNELIUS contra vim fictitiam tarantulæ.
N. 84. Calculi equini.
N. 96. Ex studiis morbus cholerae adfinis.
N. 99. Calculi numerosi in vesica.
N. 109. Sanguinis ex variis corporis partibus sudor.
N. 140. H. SAMSON hydrops ovarii.
N. 144. E. TYSON de veneno viperarum.
N. 147. Historia hydrophobiae.
N. 157. & 182. F. SLARE calculi analysis. Polypus cordis maximus.
N. 167. TURBERVILLE observationes practicae variae.
N. 169. Hydrophobia.
N. 170. Calculi per anum egesti.
N. 172. COLE falsa graviditas.
N. 173. Observationes in cadavere apoplectico.
N. 174. Historia morbi convulsivi.
N. 176. Cornua per omnem cutem puellae erumpentia.
N. 181. SIGISM. KOENIG de morbo feminae cui calculi per anum decedebant.
N. 185. Glandula pinealis petrefacta.
N. 187. 191. Ad hydrophobiam.
N. 188. Cystides in fellis vesicula.
N. 193. E. TYSON lumbricus hydropicus.
N. 194. Lien morbosus NEH. GREVV.
N. 207. Hydrophobia.
N. 209. Calculi fellei. Epidemica tussis.
N. 211. Icterus.
N. 212. Homo, qui omnia venena, inprimis bufonis despiceret.
N. 213. KING de vermibus linguae.
N. 215. Dysuria sanata acidis. Universalis anchylosis CONNORI.
N. 222. COVVER de rene morbofo amplissimo. Catellus per anum redditus.
N. 223. PRESTON agri hydropici sectio.
N. 224. Hydropici pectoris sectio anatomica.
N. 226. Sectio corporis M. MALPIGHII.
N. 228. Calculus in cerebro.
N. 229. Fetus in ulcere umbilici.
N. 230. Excrescentia in manibus pedibusque.
N. 235. Mors ex terrore in cane. Polypus pulmonis.
N. 239. TYSON. Ventriculi perforati tria exempla post ulcera.
N. 242. Pueri hydrophobi sanati. Calculi per anum egesti.
N. 243. Fetus per ulcus super os pubis eductus.
N. 246. Incommoda a deglutitis nummis.
N. 247. Calculus sub lingua.
N. 249. Calculus in ventriculo & in vesicula fellis.
N. 252. Hydrops ovarii.
N. 253. Mors a deglutitis calculis.
N. 256. PH. LOYD de partium septentrionalium morbis & remediis. Hydrocephalus.
N. 263. Polypus pulmonis rejectus.
N. 264. Bulimus.
N. 265. GREENHILL casus medico-chirurgicus peculiaris.
N. 266. Calculus capillatus. Silex intra calculum. Polypus in corde.

- N. 268. Vesica triplex BUSSIERE.
 N. 270. COVVERI polypus pulmonalis. FREIND morbus spasmodicus in quinque puel-
 lis cum ululatu, &c.
 N. 272. MUSGRAVE hæmorrhagia peculiaris.
 N. 273. Hydatides ex urina.
 N. 275. Colica rara. HOLT intestina in thoracem translata. Cancer funestus peculiaris
 ingenii.
 N. 277. De canibus rabidis.
 N. 280. Epilepsia peculiaris.
 N. 281. Observationes in cadaveribus morbosis. Mala varia a prunorum officulis de-
 glutitis.
 N. 283. BONOMO obff. de vermibus in scabie corporis humani.
 N. 285. Ulcera pulmonis. A variolis ulcera pulmonis.
 N. 290. Calenturæ historia.
 N. 291. Pila per anum reddita & 304.
 N. 295. Hydatides per alvum. Vermes in capite ovillo.
 N. 297. Cornua ex digito nata.
 N. 299. COVVER de valvularum cordis & arteriarum officationibus.
 N. 300. GREENHILL scirrhus in pectore lethalis.
 N. 302. Mira alvi constipatio.
 N. 304. Somnus diuturnus.
 N. 305. MESAPORTI observatio sanguinis menstrui erumpentis ex omni fere corporis
 superficie. Ossea substantia in tumore colli reperta. Ductus choledochus obstructus a cal-
 culo bilario.
 N. 308. Tumor colli hydatidibus plenus.
 N. 309. Pili in utero & ovario. Ulcus sinuosum brachii & 312.
 N. 313. Apoplexia ab obstructione in ventriculis cerebri. Gangræna spontanea.
 N. 323. Pili per urinam redditi & eorum observatio a LEUVVENHOECKIO facta. Soli-
 da corpora per urinam egesta. Fetus extra uterum. Hydrophobitus. Fetus in utero cani-
 no mortuus.
 N. 325. Calculi per alvum egesti. Ulcera renum.
 N. 333. Hydrops cum maxima fellis vesicula YONGE.
 N. 335. Observationes CL. COURTEN in canibus cum venenis variis institutæ peregre-
 giæ. Corporis ægri dissectio.
 N. 337. Variolæ a matre gravida in fetum translata. Fames sex diebus in viro tolera-
 ta. Scirrhus cysticus. De peste Hafniensi & Gedanensi.
 N. 345. Ventriculus cordis sinister amplissimus.
 N. 348. Graviditas diuturna.
 N. 349. A deglutitis filicibus incommoda.
 N. 351. S. ANDRE de colica & volvulo a convulsione muscutorum abdominis.
 N. 353. Ex dissecto corpore pueri observationes BROOK TAYLOR.
 N. 357. VV. BECKET de luis venereæ antiquitatibus. Contendit præcedere inventionem
 Americæ. Pergit n. 365. 366.
 N. 358. BATES morbus epidemicus in genere bubulo.
 N. 364. TIMOMIUS de peste Constantinopolitana.
 N. 365. BECKET de antiquitate luis venereæ.
 N. 366. RUTTI de spina bifida.
 N. 369. NAISH officatio arteriæ cruralis.
 N. 370. Scapula per gangrænam destructa. Hydatides ex abdomine.
 N. 371. BENEVOLI obff. de cataracta.
 N. 378. Fetus ventralis HOUSTOUN.
 N. 379. HUXHAM fabrica præternaturalis partium muliebrium.
 N. 380. Calculi ex ano egesti.
 N. 381. Hydrops ovarii. RANBY sectio oculi in quo cataracta.
 N. 382. Omentum ingens.

N. 384.

- N. 384. VATER visus partialis & obff. cataracta.
 N. 390. HUXHAM descriptio variolarum anomalarum.
 N. 391. Infecta per urinam reddita.
 N. 394. Historia hominis a fulmine enecti.
 N. 395. Ossea massa præter naturam in thorace reperta.
 N. 398. Calculus ex equo. Polypus asperæ arteriæ.
 N. 399. Incisionis cerebri in epilepticis. De veneno serpentis *rattle snake*.
 N. 400. Ventriculus perforatus.
 N. 405. Tumores abdominis rari.
 N. 416. Fetus per anum exclusus.
 N. 417. A. VATER plica polonica maxima.
 N. 419. De variolarum epidemia. Polypus pulmonalis.
 N. 420. Abscessus hepatis.
 N. 421. De morbo colico singulari: de suppressione urinæ: de constrictione ventriculi.
 N. 423. BELCHER hydrops ovarii.
 N. 424. MACHIN pueri cute squamosa historia.
 N. 437. Catalepsis.
 N. 440. HODY substantia ossea in utero. VATER affectus cutanei singularis historia.
 N. 442. A mercurio crudo discerptum intestinum, quod scirrhosum fuerat, & innatum
 habebat pruni officulum.
 N. 445. De morfu canis rabidi.
 N. 445. 448. VVOLFF. a lapsu ruptum intestinum.
 N. 446. Colon ruptum a tumore parenchymatoso pelvis, qui rectum intestinum com-
 presserat.
 N. 449. Paralysis palpebrarum vespertino tempore rediens & duceia sanata. AMYAND
 de obstructione vesiculæ felleæ.
 N. 451. J. HUXHAM de aere, aquis & locis & morbis epidemicis PLIMUTHI. Hic li-
 bellus addito Ex. de morbo colico Dartmonienfi prodiit Lond. 1739. 8.
 N. 454. COX casus periculosissimæ febris ex halitu putrido.
 N. 460. EJ. casus venereus miserrimus. Partus ventralis. Crustæ pilosæ & pili per
 urinam redditi. Cystides aquosæ in peritonæo. Hydatides per vaginam egestæ.
 N. 464. Cancri interni historia. Epidemicæ mortes a polypis HUXHAM.
 N. 465. SCHLICHTING de cancro. BASTER de hydrocephalo.
 N. 466. SHORT casus hydropis.
 N. 469. De morbo venereo antiquo Edimburgensi.
 N. 470. BEVAN ossa mollia. Sanatus qui urinam cruentam in variolis reddiderat.
 N. 471. AYLETT spina bifida.
 N. 472. Morbus P. BOLOGNINI. HALLERI pili & steatomata in ovario.
 N. 474. HALLER scirrhus cerebelli. Morbi oculi sanatio. Ureter clausus.
 N. 475. Fetus per anum exclusus. Hydatis magnâ hepatis. MYDDLETON conceptus ex-
 tra uterum.
 N. 476. Bulimus. Volvulus.
 N. 477. & 478. Morbus bubulus, nempe inflammationes ventriculi & pulmonis MOR-
 TIMER.
 N. 480. AMYAND de spina ventosa.
 N. 481. Scirrhus uteri & cordis polypus. Calculus equinus enormis cum analysi.
 N. 483. HALLER historia aortæ officis squamis conspersæ.
 N. 485. Fetus retentus, & per ulcus umbilici redditus.
 In *Journal des Savans*, maxime vetustioribus annis, passim observationes aliquæ raræ
 ex morbis recensæ sunt, ut Tarantulæ historia 1678. n. 34. LAUVVERIÆ calculos per in-
 testina reddentis historia. 1682. n. 10. Vermes in corde 1679. n. 21. Trichiasis rara 1684.
 Morbi epidemici ex vermibus historia 1722. Lettre de M. VIDAL sur une maladie parti-
 culiere (calculi nempe vesiculæ felleæ) 1723.
 MARCELLI MALPIGHII *diff. de viscerum structura & de polypo cordis*, Bonon. 1666. 4.
 Eo inclinât, ut acido sanguinem cogenti tribuat polypos. Ejus Consilia practicis dicentur.
 THO-

THOMÆ SYDENHAM *methodus curandi febres propriis observationibus superstructa*, Londini 1666. 4. EJUSDEM *observationes circa morborum acutorum historiam & curationem*, Londini 1677. 8. Post veteres fere primus medicos a vanis theoriis & ab inutilibus vocum explanationibus ad rem ipsam & ad patientem morborum observationem reduxit, & in febribus inprimis curandis ita de suis civibus meritus est, ut febrium debellatoris nomen a contentientibus civibus ipsi impositum sit. Nescio an non ipsi debeamus observationem vis, quam constitutiones epidemicae in ipsos morbos exerunt, ut non omni tempore penitus sui similes sint, neque, etsi uno nomine constanter veniant, eandem curationem patiantur, unde fiat, ut in constitutione nova patienter ingenium morbi explorare oporteat, prius quam potentior medicina adhibeatur. Descripsit autem in posteriori opusculo epidemias varias & regna febrium, pestis, variolarum, dysenteriae, comatis, tussis, pleuritidis, peripneumoniae, uno verbo constitutiones ab anno 1661. ad 1675. *Epistola responsoria prima* continuat constitutionum historiam ab 1675. ab 1680. qua febres fere intermittentes solae grassatae sunt. In *Epistola responsoria II. de morb. epidem. & lue venerea* luis venerea historia & curationem tradit. Prodiit utraque Londini 1680. In *Dissertatione epistolari* de variolis confluentibus & morbo hysterico atque hypochondriaco observationes profert, Londini 1682. 8. Tract. de podagra & hydrope secutus est Lond. 1688. 8. Priorem ipse passus, amaris sanat. *Schedula monitoria de nova febris ingressu*, Londini 1686. 8. Febrim peripneumoniae ad finem describit, multa contra falsam illam malignitatis ideam monet. De febre putrida in variolis confluentibus: de mictu cruento in calculo: de affectione hysterica opuscula, Londini 1682. 8. Curationum merita alibi laudabimus. Juncta opera saepe prodierunt Londini 1685. 8. quae prima editio est. 1705. 8. 1734. 8. Amstelodami, Lipsiae 1695. 8. Genevae 1736. 4. (cui editioni numerosissima inprimis epidemicae adjectae sunt ex aliis variisque scriptoribus.) Leidæ 1726. 8. & alibi.

TH. SYDENHAM opera juncta nuper prodierunt etiam Genevae 1749.

THOMAS BARTHOLINUS praxin ipsam parum videtur secutus esse, historias tamen variorum morborum non inutiles dedit in suis *historiis anatomicis: in cista medica: in Aetis Hafniensibus*, & alibi. EJUS *de morbis biblicis miscellanea medica prodierunt* Francofurt. 1672. 8. Opiniones proponit & optionem relinquit lectori. EJUS *de anatome practica ex cadaveribus morbofis adornanda* consilium, Hafn. 1674. 4. Refert se eodem, quo BONNETUS, consilio usum collectos labores per incendium amisisse, & fontes hujus studii aperit, propria experientia minus dives. In *medicina Danorum domestica* etiam de morbis endemicis agit. EJUSD. *paralytici commentario illustrati*, Paris. 1649. 8. HARL. In SEVERINI padonchonem commentarios edidit, quibus bonum senem defendit, recusos cum REN. MORÆI ep. de laryngotome, Paris. 1646. 8. PL.

Cum LYSERI *cultro anatomico*, Hafniae 1665. 8. edito LYSERII, HENRICI a MOINICHEN, BOGDANI utiles observationes chirurgico-medicae, deteriores & nimis credulae SEIDELII prodierunt. MOINICHENII obs. seorsim cum JOS. LANZONI adnotationibus prodierunt Dresdae 1697. 12.

FRANC. PIENS Tr. de febribus in genere & specie ex veterum & recentiorum scriptis perpenis, Amstel. 1665. 8. Neomag. 1669. 8. Genev. 1689. 4. *

GIDEON HARVEY *little Venus unmasked*, Londin. 1666. 8. saepe cum variis titulis recusum opusculum anno 1670. 1673. 1685. AST. EJ. *new discourse of smallpox and malignant fevers with various methodes of curing them*, ibid. 1685. 8. HARL. EJ. *morbus anglicus or the anatomy of consumption containing the nature, causes, signs, subjects, progress, prognostiks, preservation and methods of curing consumptions, coughs and spitting of blood*, Lond. 1673. & 1674. 8. PL. & HARL. EJ. *disease of London, or a new discovery of the scurvey*, Lond. 1675. 8. EJ. *casus medico-chirurgicus*, Lond. 1678. 8. scepticus uti notum, qui carperet multa, pauca melius traderet ipse.

GEORGIJ THOMSON *loimotomia*, Londini prodiit 1666. 12. * EJ. *hematosis*, ibid. 1670. 8. *

MAUR. HOFMANN *sciagraphia morborum contagiosorum*, Altdorf. 1666. 4. 1672. 8. 1691. sunt 40. Disputationes. EJUSDEM *disquisitio corporis humani anatomico-pathologica*, Altdorf. 1763. 8. cum catalogo partium corporis humani conjungitur descriptio morborum, qui singulis molesti sunt.

S. SIBOLDI TIBERII HEMSTERHUY *historia & analysis arthritidis vaga*, Leuvv. 1666. 12. *

JOH.

JOH. PURGOLD *hurzer bericht von der rothen Ruhr und deren zufallen*, Mulhaus. 1666. 4. Riv. de dysenteria.

J. SOPHRONII KOZAK Tr. de haemorrhagia, Ulm. 1666. 8. *

J. ADAM ZHPF *von der natur, preservation und cur der itz umgehenden rothen Ruhr*, VVeimar. 1666. 4. * de dysenteria.

GEORG. LEISSNER *informatorium vvas die ursachen idiger grassirenden ruhren seynd*, &c. Plauen 1666. 4. *

FRANCISCUS DE LE BOE SYLVIUS, Leidensis Professor, minime vilis homo fuit, uti nunc, destructa EJUS theoria, vulgo creditur. Chemiam cum anatome ad declarandam pathologiam & aetiologiam adhibuit, in dissectandis morbofis cadaveribus diligens, in praxi felix, in docendo tantus, ut fere universam Europam in suam sectam pellexerit. Doleo certe non modice, quando tantum virum video, abreptum Cartesiano illo ardore explicandi omnia, quae nondum explicari possunt, acidum illud hostile HELMONTII in febrium causis ita admiscuisse, ut solis alcalinis oleo nempe, eos ignes coactus sit extinguere. Ita in intermittentibus febribus succi pancreatici aberrantem aciditatem, in aliis morbis aliis non firmas causas in praxin transtulit, noxius equidem in eo Auctor, ut tamen cauto lectori multas utiles observationes exhibeat. Ad pathologiam pertinet inprimis *praxeos medica idea nova* Libris III. comprehensa com *appendice*. Omnes ibi morbos ex sua theoria explicat, curationem ex hypothesi assignat. L. I. prodiit. Leidæ 1667. 12. Huc etiam pertinet *historia de febre epidemica Lugduni Batavorum* an. 1667. plures adstingente: & *de affectu epidemico ab Augusto mense 1669. ad Januarii 1670. finem in Leidensis Urbis incolis saviente*, Leid. 1670. & 1679. 12. & *Oratio de ejusdem febris causis naturalibus* habitata an. 1670. Porro *Casus medicinales* seu curationes aegrotorum posthumus edidit JOACHIMUS MERIAN. Juncta opera prodierunt Ultrajecti 1695. 4. Venetiis 1736. fol.

PAULI BARBETTE Tr. de peste, Leid. 1667. 12. cum notis DECKERI. EJUS *anatome practica*, Amstelod. 1659. 8. in qua cum partium corporis humani anatome conjunctos habet morbos. In *praxi* Amstelodami 1665. edita, & a F. DECKERO recusa, observationes anatomicopracticae interspergantur. Caterum SYLVIANUS est, amator sudoriferorum, osor- que venae sectionis.

CAR. LANCEANI PALTRONII HIPPOCRATIS *oracula de febribus ac symptomatibus*, Bonon. 1667. 12. *

J. AMMAN *bericht von der pest*, Schaffhausen 1667. 8. *

CHRIST. SCHORER *unterricht von der pest*, Ulm. 1667. 8. *

J. SCHMIDTS *bericht vom hitzigen feber*, Augspurg. 1667. 12. EJ. *von der pest, franztosen und scharbock*, ibid. eodem anno & Aug. Vind. 1692. 12. *

ISAACI RAET *pestis adumbrata in L. V. aphorism.* Amstelod. 1667. 12. *

Febriologia & lectiones Pinciana ad HIPPOCRATIS mentem JOHANNIS LAZARI GUTIEREZ, Lugdun. 1668. fol. LIND.

FRANCISCI CROSS *de febre intermittente*, Oxon. 1668. 12.

GEORGIUS HIERONYMUS VVELSCH. vir variarum linguarum peritissimus, multas & suas & aliorum observationes edidit. Ita *sylloge curationum medicinalium* prodiit. *centurias VI. observationum complectens cum notis & Epigramatum centuria* I. Ulm. 1667. 4. Aug. 1676. 4. Continet MARCELLI CUMANI, JEREMIÆ MARTII, ACHILLIS GASSERI. J. G. DALRICI RUMLER, HIERONYMI REUSNERI obs. & hujusquidem duas, reliquorum unam centuriam. In MARTII observationibus reperio utiles cadaverum dissectiones, morbosque rariores & epidemicos. In RUMLERIANIS morbi etiam singulares & rari describuntur. GASSERUS fere in remediis unice occupatur, tum REUSNERUS. Centum propriae VVELSCHII obs. ex PRÆVOTIO & SLEGELIO magna ex parte sunt collectae, sed passim suspectae. EJUSDEM *de Medinensi vena specimen & de vermibus capillaribus infantum*. Aug. Vindel. 1674. 4. cum plurima Arabica eruditione & collectis ad dracones & serpentes omnis generis numerosissimis veterum locis. Commentarius est ad AVICENNÆ caput. Multum non vulgaribus Libris & ipsis codicibus usus est. Omnia medicamenta quae EBN SINA (sic enim scribit) nominaverat, fuisse describit, in experimentis parior, tum in morbi historia, quum nunquam cominus vidisset. Altera dissertatio deterior. Subjecta est GEORGIJ CUNELII *de Dracunculis* disputatio defensa Basileae an. 1589. EJUSD. *Hecatostea dua observationum physico-medicarum*, ibid.

Tom. II.

H

1675.

1675. 4. EJUSDEM *curationum exoticarum ebliades II. consiliorum centuria IV. cum annotationibus*, Ulm. 1676. 4. EJ. *curationum propriarum & consiliorum medicorum Decades X.* Aug. Vind. 1681. 4. a morte auctoris prodierunt. Observationes breves & multum formularum, adnotationes & loci aliorum scriptorum paralleli plurimi. Mirum adeo indulisse astrologiæ judicariæ. EJ. L. *de agagropilis* diss. Aug. Vindelico. 1660. 4. edita & aucta 1668. 4. utrunque huc etiam referri potest.

In G. H. VVELSCHII *Hecticois*, &c. huc pertinent aliqua morborum rariorum historia, physica enim multa mista habentur.

THEOPHRASTI VERIDICI SCOTI *plicomastix seu plica e numero morborum apoplasma*, Gedan. 1668. 4. Pro DAVISSONIO Scoto, nisi ipse est DAVISSONIUS, scripsit & contra PLEMPIUM & THEODORUM SKUMINOVIVM plicam non esse morbum, sed ab immunditie provenire, & impune refecari, plurimumque fabularum in eam historiam misceri.

J. von der MARCK *de febre nuperrime epidemica*, Leid. 1668. 4.
HELM. CONRINGII *de febre maligna vulgo dicta Ungarica*, Helmst. 1668. 4.
BALTHAS. ANDR. FERREOLUS *morbo ventriculi infelix habitus tentata cura*, Francofurti 1668. 8. URF. Germanice etiam ibid. eodem anno PL.

SIMON VAN ASSENDELFT *de febre quadam epidemica*, Leid. 1668. 4.*
HENR. MEIBOMII eruditissimi viri *dis. de febribus intermittentibus epidemicis*, Helmstad. 1668. 4. EJ. *de suppressione urina* ibid. 1676. & alia eruditæ dissertationes existant.

CHRISTOPH. ANDRÆ SCHONGAST *enkurek Persar. morsusque tarantula*, disp. Lips. 1668. 4.
VVOLF. SENGUERDI *de tarantula*, Tr. Leid. 1668. 12. Ex aliis.

JOB. VAN MEKERN *Heel-en geneeskonstige aanmerkingen*, Amstelod. 1668. 8. Eadem cum titulo *observationum medico-chirurgicarum* latine edita sunt Amstelodami 1682. 8. Posthumum librum alibi laudabimus. Aliqua etiam ad medicos morbos pertinent.

THEOPHILI BONETI *Pharos medicorum, id est, cautela, animadvertiones & observationes practica ex operibus G. BALLONII eruta* L. X. Genev. 1668. 12. quod idem opus auctius cum titulo *Labyrinthorum medicorum extricatorum, seu methodi vitandorum errorum qui in praxi occurrunt*, recensum est Genevæ 1679. 4. Compendium est operum BALLONII in ordinem methodicum distributorum, & imprimis secundum seriem omnium in corpore humano morborum. Addita ex SEPTALIO varia. EJUSDEM *sepulchretum seu anatomia practica ex cadaveribus morbo denatis proponens historias omnium pene corporis humani affectuum*, Genev. 1679. 2. vol. fol. & auctius 3. vol. fol. Genev. 1700. procurante J. JACOBO MANGET, cujus operis *prodromus* complectens morborum capitis observationes jam an. 1675. 8. Genevæ prodierat. Hoc opere vix aliud utilius est, magisve mereretur suppleri, & ad nostra tempora deduci, ex quo certe major lux ad veras morborum sedes & causas eruendas adfulget, quam ex omnibus aliorum ad ea tempora medicorum theoriis. Titulos morborum sub oculos incurrentium proponit a capite ad calcem, sub eos titulos ex omnibus fere scriptoribus ordinat non naturalem partium corporis fabricam, quæ incisis corporibus reperta fuit, & causam symptomatum præbuit, quæ per vitam ægrum torserant. Multas ipse & accuratas sectiones addidit, neque paucas in sua editione MANGETUS. EJUSDEM *medicina septentrionalis collatitia*, Genev. 1684. 2. vol. fol. est collectio observationum anatomicarum practicarum, omnis generis, ex Actis Hafniensibus, Philosophicis, & Academiæ Naturæ Curiosorum Ephemeridibus.

Mercurius compitalitius, seu index medico practicus, Genev. 1682. fol. continet omnium morborum signa & descriptiones. EJ. *polyalthes seu thesaurus medico practicus*, Genev. 1690. fol. alibi laudabitur.

GUIL. DRAGÆ *obss. de febribus intermittentibus*, Londini 1668. 12. I.IIND.
FRANCISCI REDI L. *de viperis* alibi citatus huc posset referri, ob experimenta cum veneno capta, EJUSDEM *degli animali viventi negli animali viventi*, Firenz. 1684. 4. Lumbricorum & vermium intestinalium & alibi in corporibus animalium repertorum historiam habet ex variis animalibus: cum adjecta historia animalculorum scabiei HYACINTHI CESTONI. Aliqua similis argumenti existant in L. *de insectis*.

RAIMUNDI JOHANNIS FORTIS *consultar. & respons. medicinalium* Cent. IV. Patav. 1669. fol. EJ. *consilia de febribus & morbis mulierum dignoscendis & curandis*, Patav. 1688. 4. Citatum hic RAIM. JOH. FORTEM laudat STAHLIUS.

E. MAY-

E. MAYNVVARINGE *treatise of the scurvy*, Londin. 1668. 8. EJUSD. *mysterium luis venerea*, Hamburg. 1675. 12. *sen history and mystery of the venereal lues*, Londini 1673. 8. Parum favens judicium de collectore dedit ASTRUCIUS.

J. FERDINANDI de HERTODT *Tartaro-mastix Moravia*, Viennæ. 1669. 8. * Exigui momenti Auctor.

VVELLE *of the gout or joint evil*, Lond. 1669. 8. *

EBERHARDII GOCKELII *de peste Enchiridion medico-practicum cum antidotis & L. de venenis*, August. Vindel. 1669. 8. LEHM. EJUSDEM *consiliorum & observationum medicinalium* Decades VI. Augsburg. 1683. 8. EJ. *beschreibung des durch silberglätze versüßten sauren weins und der davonentstandenen wein Krankheit*, Ulm. 1697. 8. EJUSDEM *berichts von dem beschreiben und verzaubern, auch denen daraus entstandenen Krankheiten*, Francof. Lips. 1699. 8. (de morbis magicis) EJUSD. *Consiliarum & observationum & curationum medicarum novarum* Centuria dua cum dimidia, Ulm. 1700. 4. Omnis generis, practica, chirurgica, rariorum & mensurorum observationes, Plus formularum quam historiarum aut signorum, & nonnullibi vix fidem adhibens, ut ovi sole signati, faciei humanæ in pisco expressæ.

Historia fetus Mussipontani, dubii nempe & forte fabulosi. In hac collectione de eo fetu existant libelli A. DEUSING. *consideratio fetus Mussipont.*, & *secundina fetus Mussipont.* & *vindicia contra BERNARDUM a DOMA*, tum HONORATI LAUTIER *prodigium & responsio contra anonymum Massiliensem*, calidissima, judicia G. PATINI, EISENMENGERI (hoc melius) aliorumque. Collector LAURENTIUS STRAUSS epistolam & alia addidit, & collectionem curavit, quæ Francofurti 1669. 4. prodit.

GEORG. PETR. ERERI *dissertatio de fratre Lombardorum*, Argent. 1669. 12. (nempe mola.)

JOHANNIS MAYOVV *liber de rachitide*, Oxon. 1669. 8. 1674. 8. Rachitidem ab obstructione medullæ spinalis derivat.

J. A. GRABENI *anleitung von der seuche der Plattern und Masern*, Mulhausen 1669. 8. (de variolis & morbillis.)

H. DORELL *casus de asthma* disp. Leid. 1669.

JOH. ALBERTI SEBIZ *Exercitationum pathologicarum* dispart. 25. Argent. 1669. ad 1674. 4.
PETR. ANTON. MOLINETTI *diss. anatomica & pathologica de sensibus & eorum organis*, Patav. 1669. 4. & *diss. anatomico pathologica* ibid. 1675. 4. continet totius corporis humani morbos cum anatome conjunctos, & variorum affectuum historias.

In E. N. C. quæ anno 1668. ceperunt prodire, multa egregia, etiam majora opera, practici argumenti continentur. Ita in Dec. I. annis IX. X. morbi convulsivi historia: in Dec. II. annis V. VI. & app. & VII. PAULINI observationes in ejusdem annis VII. IX. & X. sectiones morbosæ multæ: in Dec. III. anno I. A. BAUZMANN' morbus hystericus continetur. Ita porro ALEXANDRI CNIPSMACOPPE historia sectionis corporis CAROLI PATINI *Decuria* III. anno II. VVEFFERI epileptici anatome. Porro Dec. III. annis II. & III. P. Jac. HARTMANNI sectiones morbosæ. Anno III. V. VI. VII. VIII. IX. X. & seqq. epidemia Germaniæ. In Centuria III. IV. VII. & VIII. morbi epidemici Hungariæ existant. Sed infinita sunt & recenseri nequeunt, quæ hic ad morbos rariores, & sæpe nimis miraculosos pertinent.

HENR. VVOLF. *febris maligna: anatomia oder zerlegung des giftigen fleckfiebers*, Halberstadt. 1670. 4. *

J. FRID. HELVETII cel. *Chemici Diribitorium medicum de omnium morborum accidentibus, definitionibus, curationibus*, Francof. 1670. 8.

J. BAPT. MAGINI *de podagra brevis disceptatio*, Rom. 1670. 8. *

G. KOVACS TATAL *hercules vere cognitus, seu epilepsia vera dignotio & curatio*, Leid. 1670. 12. *

FRANCISCI MORÆI *de febre maligna paroxyzante* L. Francof. 1670. 12.

GEORG. CHRISTOPH. PETRI *de igne microcosmico: qui Græcè ναύσος, Latinis febris ardens vocatur*, Erfurt. 1670. 4. *

ALEX. ALEXII *istoria della peste di Este*, Patav. 1670. *

THEOD. KIRCHMAIER *dissertatio de hominibus apparenter mortuis*, VVittemberg. 1670. 4. *

H. 2.

FR.

- FR. ISAAC QUATROUX *de la peste, du pourpre & de la petite verole*, Paris 1671. 8. 1695. 12. *
- VVENCESL. MAXIM. ARDENSBACH *tartaro-clypeus excipiens tartaromastigos* HERTODII Prag. 1671. 8. *
- GUIL. PARENT. *de peste dialogus inter HIPPOCRATEM, PARACELSUM & THEMISONEM*, Leodii 1671. 4. *
- GUIDONIS FANOIS *de morbo epidemico Leidæ anno 1669. grassante*, Leid. 1671. 12.
- LEONHARDI BIMII *pestis ad vitium delineata & curata*, Leodii 1671. 8. * LEHM.
- CAROLI de la FONT *de veneno pestilentiali diff. II.* Amstelod. 1671. 12. Jen. 1683. 12. Pestem non ex siderum influxu, sed ex terræ exhalationibus, & imprimis arsenicalibus oriri, neque per aerem propagari, sed unice contagio inficere, neque sanguinem cogere, sed erodendo operari, domari acidis docet. Non quidem ipse pestem vidit, satis tamen bene theoria cohæret. Ej. *Tr. de hydrope tympanite*, Genev. 1697. VVILLISIIUM, qui ad spasmos reulerat, refutat, refert autem ad flatum in pituita contentos.
- JOH. DRAVVIZ *bericht und unterricht vom scherzmachenden scharbock*, Lips. 1671. 8. Ed. III. Celebrium medicamentorum auctor. Primam editionem ignoro.
- JOH. DAAVVIZ prior editio est Lips. 1658. 8.
- FRANC. OSVVVALDI GREMBS *Arbor integra & ruïnosa hominis*, Francof. 1671. 4. Morborum etiam historiam continet.
- STUBBI *Bacons relation of the sweating sickness examined*, Lond. 1671. 4. *
- VALER. LOEBER. *anchora sanitatis, cui annexa mantissa de venenis eorumque antidotis*, Hamburg. 1671. 8. *
- CASPARI BRAVI de SOBREMONTI RAMIREZ. *consultationes medica*, Colon. 1671. 4. 1674. 4. Habet varias historiarum sectionum cadaverum morbosorum, & morborum.
- CAROLI CLARAMOMTII *de aere, aquis & locis Anglia, deque morbis vernaculis & obss. medica Combrobritannica*, Lond. 1672. 12. *
- FRIDERICI LOSS Germani, sed qui in Anglia vixit, *observationum medicinalium* L. IV. Londini 1672. 8. & *consiliorum seu de morborum curationibus* L. posthumus, ibid. 1684. 8. Lips. 1685. 8. Act. Erud.
- NATHANAELIS HODGES *λοιμολογία seu pestis nupera apud populum Londinensem grassantis narratio historica*, Londini 1672. 8. & Anglice cum notis & JOHANNIS QUINCY *tentamine de causis pestis*, London. 1715. 8. & 1720. 8. Pestem eam vidit cominus, unus cum socio medicus pestilentiarius, quæ anno 1665. Londinum depopulata est, & a qua aufugit SYDENHAMIIUS. Ab aere causam deducit, morbi symptomata, & progressum & gratificationem solide proponit, in curatione addictior sudorifero & calido regimini; oclusionem ædium damnat, ignes per urbem fructos nocuisse monet, pestis cum lue venerea adfinitatem aliquam suspicatus est. In editione sua D. QUINCY addidit *an essay on the causes of pestilential diseases and how they turne contagious*.
- TIBERII FARINA *della podagra*, Rom. 1672. 12. *
- VINCENTIUS KETELAER *de aphthis nostratibus seu Belgarum sproovv*, Leid. 1672. 12. & cum HARRISII L. *de morbis acutis infantum*.
- NICOLAI CHESNEAU *obss. medicarum* L. V. Paris. 1672. 8. Leid. 1719. 4. 1742. 4. Morbi ex ordine describuntur, & comparantur cum veterum descriptionibus. Subjicitur series observationum propriarum Auctoris. Contra eum, uti dixi, scripsit SCHNEIDERUS *disp. de spasmo cordis*.
- NIC. CHESNEAU *recusus existat Parisiis* 1683. 8.
- ROBERT TALBOT *Pyretologia or a rational account of the cause and cure of agues, with their signs*, London 1672. 8. Plurimum huic viro debemus, qui cortice peruviano fere primus efficaciter uti Gallos docuit, unde ad reliquam Europam ea methodus progressa est.
- GUERN. ROLFINK inter numerosissimas disputationes habet *de dysenteria maligna urbem Vinariensem depopulante*, Jen. 1672. 4. Ej. *methodus cognoscendi & curandi particulares corporis affectus secundum ordinem* RHAZIS Ed. II. Jen. 1675. 4. Morborum omnium historia.
- Ad hæc tempora, ob Auctoris mortem refero JOACHIMI JUNGII *historiam vermium* c. M. S. schedis Auctoris a J. VACETIO *aliquæ empram*, Hamburgi 1691. 4.

NICOL.

- NICOL de BLEGNY *art de guerir les maladies vénériennes*, Paris. 1673. 12. vol. 3. & Anglice, Londini 1676. 8. vertente HARRISIO. Et ipse compiler, qui lue veneream absque infectione credit oriri.
- J. JAC. DOEBEL *HIPPOCRATIS & HELMONTII super catarrhorum generatione cancellatio occasione catarrhi ferini a strenuo milite propulsæ*, Rostoch. 1673. 4. RIV.
- JEREMIE LOSS *utilis disp. de languore lymphatico*, VVittemberg. 1673. 4. EJ. *pestis sub eo schemate quo nunc incidit*, VVittemberg. 1682. 4.
- FRANC. IGNATII THIERMARIII *consult. & scholiorum medicorum* L. II. Monach. 1673. fol. Collectio & propriorum consiliorum, & aliorum in Bavaria datorum, ad medicinam, chirurgiam, anatonem, efficacia medicamenta, morbos omnes &c.
- JOH. NICOLAI BINNINGER *observationum & curationum Centuria V.* Montisbelig. 1673. 8. Aliquid superstitiosi habet, neque satis plenas, aut Hippocraticas morborum historias, plusculas tamen incisiones cadaverum morbosorum, utilesque.
- FRIDERICI DECKERI *Exercitationes practica circa medendi methodum primum* Leidæ anno 1673. 8. prodierunt, deinde anno 1694. 4. multo auctius & ornatus. Ordo valde singularis est. Nam secundum classes medicamentorum totus Liber disponitur; subjiciuntur tamen bene multæ operationes medico-chirurgicæ, ubi minime eas expectares.
- J. HENR. GLASER *de mensum suppressione & per anum excretionem*, Basil. 1673. 4.
- J. ANTONII SCLAFANI *de febre populari qua vagata est per totum Stilia Regnum*, anno 1672. Panormi 1673. 8. *
- JOSEPHI PANDOLPHINI *de ventositate spina sacristimo morbo*, Norimbergæ 1674. 12. curante G. A. MERCLINO. Editionem primam non novi, quam tamen credo esse anni 1614. In theoriis auctor multus est & morbum a flatu maligno deducit, parcus cæterum observator. MERCLINI observationes neque indoctæ sunt, neque absque proprio experimento.
- In JUSTI SCHRADERI *observationibus*, quæ anno 1674. 12. prodierunt, multa sunt hujus loci, ad morborum anatomicam inquisitionem pertinentiæ.
- GERARDUS BLASIIUS in *observationibus variioribus & in miscellaneis anatomicis rariorum morborum historias* habet, quos a morte scalpello detexit.
- GEORG. FRANCI *febris militum diaretica vulgo die bisser grassierende hitzige Krankheit*; Heidelberg. 1674. 4. EJ. *lapicina microcosmi III.* disputat. Heidelberg. 1685. & 1688. *Anonymi Tractatus de natura, causa, temporibus, differentiis, signis, medelæque variolarum*, Leid. 1675. LEHM.
- J. CHR. FROMMAN *Tr. novus de fascinatione*, Norimberg. 1675. 4. An IDEM cujus supra libellum de consensu partium citavimus?
- THOMÆ SHIRLEY *diff. phil. explicans causas probabiles lapid. in microcosmo ex Angli. Latine versa*, Hamburg. 1675. 12.
- BERNH. SVVALVVE *querelæ ventriculi*, Amstelod. 1675. 8.
- HENRICI CELLARII *bericht von scharbock*, Halberstatt. 1675. 12. EJ. *von vermeinter murther beschuerverung*, Halberstatt. 1677. 12.
- THOMÆ MERMANN von SCHONBERG *consultationes ac responsiones medica* ope F. J. THIERMARIII. Ingolstatt. 1675. fol. Consilia & propria & undique collecta etiam ex Italia, in L. VIII. conjecit FR. IGNATIUS THIERMAYER.
- HYACINTHI BOVII *novi flores medicinales seu observationes, sententia, historia & medicamenta morbis probata complectens*, Venet. 1675. 8. *
- J. BOHN *disp. de catarrhis* Lips. 1675. 4. ubi aliquid per os cribrosum venire defendit. EJ. *de variolis hætenus in patria grassatis* Lips. 1679. EJ. *de experientia fallace* disp. Lips. 1710. continet morborum obss. EJ. *casus ægri somnambulationis morbo laborantis*, Lips. 1717. d.
- RICHARDUS VVISEMANN in *tract. suis Chirurgicis*, Londini. 1676. fol. etiam de lue venerea libellum habet. Historias numerosas sanationum a se perfectarum refert, & sublimatum corrosivum parco usu laudat.
- GUIDE *Tr. de la nature du mal vénérien*, Paris. 1676. 8. EJ. *expérience sur la vertu du vin rouge pour guérir la rétention d'urine avec quelques obss. sur le Quinquina*, Londini. 1684. 12.

MATTH.

- MATTH. TILING *de febribus petechialibus Tractatus curiosus*, Francof. 1676. 8. UFF. EJ. *de recidivis*. Minden.
- JOHN GRAUNT *natural and political obss. made upon the bill of mortality*, Ed. V. Londin. 1676. 8. Continet vices mortuorum, nascentium, &c.
- JAC. TAPPIT *diff. de lesionibus principum seu internorum sensuum functionum earumque varis causis & curationibus*, Helmstatt. 1676. 4.
- J. SCHILLING *de agro ex amore cataleptico*, Giefl. 1676.
- FACULTATIS MED. MARBURGENSIS *spasmus malignus oder tractätlein von der giftigen Krampfsucht oder erbärmlichen und aller orten heftig grassierenden Krümmen. auf erfahrungen vermehrt von GEO. LEISCNER* Plauen 1676. 4. Morbi convulsivi ex malo pane orti & grassantis historia.
- CHR. LIPSTORP *bedenken von der rothen ruhr und giftigen hitzigen fiebern*, Stade 1676. 4. De dysenteria & febre maligna. *
- VV. R. M. D. *new treatise of wounds offending mans' body*, Lond. 1676. 8. Flatuum historia. *
- CHRISTOPH. HENR. RUELLII *consil. de morbo epidemico & febre pestilentiali*, Colberg. 1676. 4. LEHM.
- FILIPPO TROMBETTI *apologia contra una lettera del S. STANISLAO ORCATI, sopra la coquizione e cura della passione ipocondriaca*, Genuæ 1676. 12. *
- MATTHEI SCHERF *de febre petechiali qua ante biennium Argentoratum & viciniam infestavit*, Argentor. 1676. 4. *
- J. JOACH. HAGERS *judicium uber die diser zeit grassierende durchfälle*, VVeissenfels 1676. 4.
- AUG. HENR. FASCH *historia & curatio calculorum humanorum*, Jen. 1676. BURCH. EJ. *parotides physiologicæ & pathologicæ considerata*, Jen. 1683. 4.
- HERMAN. BUSCHOT *genau untersuchtes Podagra*. Primam editionem non novi, sed Londin. 1676. 8. Anglice, Germanice vero anno 1693. 12. Uratislaviæ prodiit. Notum est imprimis moxa usum esse ad debellandum morbum.
- MICH. SENNERT *de peste Hungarica seu castrensi*, VVittemberg. 1677. 4. d.
- G. BALTHASAR MEZGER *de hamorrhoidum statu naturali & præter naturam*, Tubing. 1677. 4.
- ZOLLET *de hydropse disp. Patav. 1677. bona disputatio*.
- JUSTI CORTNUMMI *de morbo attonito (seu apoplexia) L. I. Lipf. 1677. 4. recusum cum titulo JUSTI CONRADI MICHAELIS nova ac utilis apoplexiam seu morbum attonitum curandi methodi*, Hildesæ 1685. 4.
- BERNARDINI CHRISTIANI a JUVELLINA *Institutiones medicae & regula, consultationes & observationes: accesserunt quinque centuria curationum cum brevi Romani contagii narratione: Tractatus de lue seu morbo venereo & de febre pestilentiali*, Venet. 1676. 4. * ASTR. qui acerbissimum judicium addit.
- BERN. CHR. a JUVELLINA liber recusum exstat Venet. 1696. 4. Nunc quidem lecto libro invenio Monachum medicum astrologiæ multum tribuisse, & arcanis RIVERIANIS & HELMONTIANIS, & curationi calidæ. Legi tamen potest, cum multos ægrotos viderit.
- J. VALENTINI VVILLII *de morbis castrensis internis*, Hafniæ 1676. 4. Non magni momenti. Nuper in Belgio recusum est cum PORTIO.
- BERNARDI VELZASCHÆ *obss. medicarum centuria*, Basfl. 1677. 8. Observationes practicæ, fusæ nonnullæ, & cum VVEPFERT epistolis. Multas pestis curationes adjecit, quæ eo tempore sæviit. EJ. *de apoplexia & paralyfi inauguralis disputatio exstat*, Basfl. 1662. 4.
- FRANCISCI BAYLE *Tr. de apoplexia* prodiit, Tolosæ 1677. 12. Hag. 1678. 12. recusum ab. 1681. 12. & in operibus omnibus. Fere in inquirenda causa apoplexiæ laborat, quam in atra bile sive sanguinis in vasis coagulatione quærit, & a vulgari opinione recedit, quæ vasa rupta ponit. EJUSD. *pathologia* continetur in *Instir. P. III. EJ. relation de quelques personnes prétendues possédées*, Toulouse 1682. 12. explicat morbum pro magico habitum a vitis ventriculi. EJ. *historia anatomica graviditatis 25. annor.* Tolos. 1678. 12. EJ. *problemata* 119. edita anno 1681. 12. varia practici generis continent.
- J. FREYTAG *bericht von der melancholia hypochondriaca*, 1678. 12. *

- J. JAC. HARDER *disp. de yosandria*, Basfl. 1678. 4. recus. Basfl. 1745. 4.
- CHARLES PETER *obss. on the venereal disease*, Lond. 1678. 8. 1694. 8. Circulatoris programma pro vendendis pilulis. ASTR.
- J. MARCI MARCI *Liturgia mentis seu de epilepsia natura & causis cum tractatu de natura urinæ & Consil. med. III.* Ratisbon. 1678. 4. *
- J. GEORG. MACASII *appendix observationum rarissimarum medicarum prodiit cum EJUSD. DEM promtuariorum materia medica*, Lipf. 1678. 4.
- JON. ZIPEL *vom scharbock, griesstein und podagra*, Dresd. 1678. 8. *
- Diff. *physico-medica de febre secundum principia CARTESII prælecta in conventu. in adibus D. de MONTMOR. Leid. 1678. 12. **
- J. CASP. IGNATII VOIGT *de passione sive affectione hypochondriaca*, Prag. 1678. 4. *
- BENJAMIN SCHARF *Toxicologia seu de venenis*. Jen. 1678. 8. *
- DOMINICI de MARINIS *de re monstruosa a Capuccino Pisauri per urinam excreta*, Rom. 1679. 12. Historia polypi sanguinis pro serpente habiti, qui post ischuriam cum lotio prodiit.
- CASPARI THEOPHILI BIERLING *adversariorum curiosorum Centuria I.* Jen. 1679. 4. Observationes practicæ, etiam cadaverum sectiones, continet. EJ. *problema an in peste Magdeburgensi medicamenta dno nai nara evacuantia tuto adhibita fuerint*, Helmstatt. 1684. 4. EJ. *Thesaurus theoretico-practicus cum præf. JAC. VVOLF. 1693. 4. continet etiam observationes & curationes varias.*
- OTHONIS TACHENII *tr. de morborum principe (podagra) Osna-brug. 1678. 12. varia aliena & chemica interspergit. IDEM L. cum HIPPOCRATE Chymico etiam prodiit, Venet. 1678. 8. Londini recusum Anglice 1677. 4. In eo L. TACHENIUS theoriam morborum ab acido & alcali ortum ipsi HIPPOCRATI obtrudit.*
- CAROLI PATINI *de scorbuto L. Patav. 1679. 4. * de peste Aug. Vindel. 1683. 8. In Ejus etiam vita quam ipse edidit cum LYCEO nonnullæ bonæ observationes exstant.*
- MATTH. RAMELOVII *urtis & accasus calculi renum, oder beschreibung des Nierensteins*; Lipf. 1679. 8. UFF.
- J. DAVID PORTZII *demonstratio de tumoribus & imprimis de padaribrocace seu spina venrosa*, Leovard. 1679. 12. LEHM.
- BERNH. ROTTENDORFF *gutachten von der neuen fiebersucht, rothen Ruhr und pest*, Osna-brugg. 1679. 8. Cölln. 1691. 8. LEHM.
- DIEGO BLANCO SALGADO *tr. de la epidemia pestilente que paletio la ciudad de Malga el anno 1678. y 1679.* Malaga 1679. 4. HARL.
- JOH. ANDRÆE SLEGEL *diff. medico-practica de venenis & morbis venenosis*, Erfurt. 1679. 4. EJ. *Scriptum vom Zipperlein*, VVeissenfels 1687. 12.
- FRIDERICI SCHRODER *disp. de venenis & antidotis*, Leid. 1679. 4.
- HERM. GRUBE *de Tarantula & vi musices in ejus curatione*, Francof. 1679. 8. Nihil proprium.
- CHRISTOPHORI LOVE MORLEY *de morbo epidemico tam hujus quam superioris anni (1678. 1679.) narratio & LUCÆ SCHACHT de eodem morbo epistolica narratio*, Londin. 1680. 8. *
- In ZODIACO MEDICO-GALLICO, in ACTIS HAFNIENSIBUS, in BLANCARDI *Jaarregister*, quæ hoc tempore prodierunt, plurimæ observationes morborum rariorum occurrunt, aliquæ etiam in *Actis Eruditorum Lipsiensibus*.
- SAMUEL JANSON *verhaal van venus plage of vuytle pokken*, &c. Roterod. 1680. 8. ASTR. Negat, contra plerosque scriptores, luem veneream endemiam esse in America, & ad Æthiopes ortum mali transfert, salivationem rejicit, laudat guajacum, & decoctum sudoriferum una & catharticum.
- LAMBERTI VELTHUSII *opera omnia P. I. II.* Roterod. 1680. 4.
- Cum JAC. VVENZESL. DOBRZENSKY *preservatorio universali naturali* prodiit J. BAPT. ALPRUNERI *L. de contagione Viennensi experimento medico in fine adjecto*, Prag. 1680. 4. nempe liquorem de bubone pestilenti destillare sustinuit. PL.
- JAC. VVENZ. DOBRZENSKY recusum est in E. N. C. *Ann. IX. X.*
- PETR. ROMMEL *bericht von der pest*, Francof. 1680. 8.

ZACHAR. REGII *morborum princeps, seu meditationes de natura & cura pestis*, Brig. 1680. 8.

PETR. GABRIELIS *bericht von der pest*, Stuttgart 1680. 12. ex Gallico vers.

JOHANNIS HELVVIG *observationes physico-medica posthuma*, Augustæ Vindel. 1680. 4. Edidit & scholia addidit LUCAS SCHROECK.

MART. HEER *consilium antidyentericum oder beschreibung der rothen Ruhr*, Görliz 1680. 4. *

MART. HEER etiam est *de peste*, Görliz 1680. 8. *

ANDR. SCHILLING *beschreibung der pest*, Dresdæ 1680. 12.

THOM. COLLADON *sphalmata medica tam in theoria quam in praxi adnotata & correctæ*, Genev. 1680. 8. vol. 2.

TH. COLLADON primum Genev. prodiit 1615.

PAUL. AMMAN *dispp. variæ ut ea de palpitatione cordis*, Lips. 1680. solent observationes continere.

PAULI DE SORBAIT *gespräch über den betrübtten zustand der stat VVien bey der gefährlichen contagion*, VVien 1680. 12. historia pestis Viennensis. HAEN. EJ. *praxis medica Vienn.* 1678. fol. etiam historias morborum ut solent, continet. Plagii accusatur ab ASTR.

AUG. QUIRIN. RIVINI *de peste*. Lips. 1680. & 1682. 8. 1714. 8. & alias. Terrorem pro causa pestis habet, quam cominus in patria viderat, & eo fere modo describit, quo HODGES. EJ. *de auditus vitiiis*, Lips. 1717. Disp. EJ. *de pruritu exanthematum ab acaris*, Lips. 1722. disp.

PHILIPPI JACOBI SCHOENFELDER *historiarum, enarrationum & curationum Liber I. cum annotationibus theoretico-practicis*, Ratisbon. 1681. 8. Tom. II. 1686. 8. EJ. *tr. de Hieronologia seu morbo sacro & comitiali infantum, puerorum, juvenum & feminarum*, Ingolstadt. 1675. 8. GRIENVALD.

PHIL. JAC. SCHOENFELDER practici inprimis scopi sunt, quas legi, historiarum.

Hoc anno coepit scribere BERNARDINUS RAMAZZINI. Primum EJUS opusculum fuit *relazione sopra il parto, e la morte della Marchese MARTELLINI Modena 1681. fol.* (contra D. MONIGLIA censuras) Deinde scripsit *exercitationem iatropologericam ad ANNIBALIS CERVII scriptum eristicum*. Ea scripta in operum collectione Genevensi anni 1716. 4. desiderantur. Huc vero pertinent *constitutiones epidemica, ruralis anni 1690. Mutin. 1691. 4. urbana anni 1691. ibid. 1692. 4. constitutiones annorum 1692. 1693. 1694.* Deinde celebris & elegans *de morbis artificum* L. Mutinæ prodiit anno 1700. 8. Ultraj. 1703. 8. Patavii 1713. 8. Venet. 1743. 8. quo singularium artium proprii morbi bono & novo instituto recensentur, & curatio proponitur. Inde *orationes aliqua iatrophysici argumenti secuta sunt*, Patavii 1708. & 1709. editæ, in quarum IV. defendit febrium theoriam adhuc ignotam esse. Tandem *diff. de contagiosa lue epidemica qua in Patavino agro & in tota Italia in boves irrepserit*, Patav. 1711. 8. Febrem malignam esse a Dalmatico bove in Italiam allatam: esse a causis sanguinem cogentibus, &c. EJ. *diff. de peste Viennensi* habita anno 1713. Plenissima operum editio est, Patav. 1718. 4. vol. 8.

BERNARDINI RAMAZZINI *de morbis artificum* liber Germanice prodiit Lips. 1718. 8. IDEM in *orationum*, quas citavimus, ultima prælagit ex irregulari tempestate anni 1709. & rigida hyeme multa mala secutum iri. EJUSD. *dissertatio de contagiosa lue epidemica*, &c. germanice excusa est Lüneb. 1746. 8.

In ABR. MUNTING *diff. de herba Brittanica scorbutus* discutitur. Prodiit Amstelodami 1681. & 1698. 4.

J. G. GREULICH *curandi hydropis vera methodus quam ex causis noviter observatis deduxit, perque experientiam confirmavit una cum diff. de bile secunda morborum parente*, Francofurt 1681. 8. RIV. EJ. *Cholelogia seu de bile sana & agra illa sanitatis hac morborum causa*, Francof. 1682. 8.

C. VV. D. *Leipziger pest schade und Gottes Gnade oder nachricht vom anfang, forrgange, abnehmen, cur, und beschaffenheit der zu Leipzig aufgestandenem Pestilenzischen seuche*, &c. Altenb. 1681. 4.

JOH. a FELDE & FRID. GUNTHER. KIRCHHEIM *Tr. de peste*, Hall. 1681. 8.

J. a FELDE & F. G. KIRCHHEIM *Tractatus* recusus est Hall. 1687. 12. *

J. CONR.

J. CONR. AXT *abortus in morbis acutis lethalis*, Jen. 1681. 8.

J. SPON *obss. sur les fièvres & les fébrifuges*, Lyon. 1681. 12. & 1684. 12. auctius. EJ. *aphorismi ex HIPPOCR. operibus collecti*, Lugd. 1684. 12.

J. SPON *obss. citatæ Anglice prodierunt* 1682. 12.

J. HISKIÆ CARDILUCII *Tr. von der pest samt dessen anhang*, Nurnberg. 1681. 12. EJ. *bericht von der lagerseuche oder pedecken sucher und rothen Ruhr*. Nurnberg. 1684. 12.

J. HISKIÆ CARDILUCII *tractatus von der pest, &c. primum Norimberg. prodiit* 1679. 12. JUSTI CELLARII *de penetrabili efficacia effluviis in animalibus corporibus efficiendis*, Helmstadt. 1681. 4. disp.

D. BELON *newv mystery of Physic discovered by curing feavers and agues by Quinquina ex Gallico versum*, Lond. 1681. 12. *

GIORGIO CALAFATTI *trattato sopra la peste*, Venet. 1682. 8. exigui momenti.

VITI RIEDLINI *parris obss. medicarum centuria III.* Aug. Vindelic. 1691. 12. VITI RIEDLINI filii *obss. medicarum Cent. III. ibid.* 1682. 12. EJUSDEM *linearum medicarum annus I.* Aug. Vindel. 1695. *annus II.* Aug. Vindel. 1696. 8. *annus III.* 1697. *annus 1695.* 1696. 1697. 1698. 1699. *ibid.* 1700. & *curarum medicarum millenarius*, Ulm. 1709. 4. Hoc opere observationes variæ & sæpe paulum superstitionis continentur. Liber recusus est cum titulo *observationum physico-medicarum sylloge ad modum F. HOFMANNI conscripta*, Lips. 1746. 4. EJUS *methodus curandi febres Uima* secuta est 1705. 8. *Iter medicum cum admistis observationibus*, Augustæ Vindelicorum 1702. valde levibus. Neque meliores sunt GEORGI RIEDLINI una recusa observationes chirurgicæ.

VALENT. HENR. VOGLER *de rebus naturalibus vel medicis, quarum in scripturis sacris fit mentio*, Helmstadt. 1682. 4.

J. MARIA LANCISIUS hoc anno edidit *lucubrationem de virgine quadam Calliensis mirabili vexata symptomate*, Romæ 1682. 4. quam non video recusam fuisse. Successerunt L. IV. *de subitaneis moribus*, Romæ 1707. 4. Venetiis 1708. Insempertitæ tribuit, cordisque & cerebri vitiiis, aneurysmatibus &c. convulsionem cordis inter causas mortium subitaneorum refert. EJ. *De nativis & adventitiis aëris Romani qualitatibus*, Rom. 1711. 4. melius fere repetetur inter Diæticos. Accessit tamen *epidemia rheumatica* descriptio, quæ etiam seorsum Genevæ 1713. 12. prodiit. EJUSDEM L. *de noxiis paludum effluviis*, Rom. 1717. fol. Pestem ab insectis virulentis esse, febres pestilentes a noxiis paludum effluviis: esse adeo & animata & inanimata maligna paludum effluvia. Incisiones etiam aliquæ ægrotorum hic habentur. Eodem doctissimo opere contendit adluviem febrium malignarum epidemiarum vulgo verissimam causam esse. Aquam palustrem destillavit, & inde sales acres & foetidissimum oleum extraxit. Accedunt *historia quinque constitutionum Epidemicarum*, quibus confirmavit theoriam suam *Quintam* constitutionem ad lini & cannabis macerationem refert: *Tertiam* lapsui collis, unde suppresso fluviolo aquæ stagnarunt. IDEMQUE morbum siccatis paludibus profigavit. EJUSD. *de peste bovilla*, Rom. 1715. 4. Erant gangrænæ œsophagi, ventriculi, intestinorum, &c. Præsidium fere ponit in separatione bonum ægrotorum a sanis. EJUSDEM *raggiamento intorno all' Epidemia de' cavalli*, Neapol. 1712. 8. & cum *diff. de peste bovilla* Latine recusa. Inflammatio ventriculi & intestinorum erat. Inter *dissertationes sexta de triplici polypo intestinorum* prodiit, Patav. 1710. 4. negat tæniæ; folium habet pro cucurbitinis vermibus conjunctos piteuta, sæpe etiam solam piteuta. In L. posthumo *de aneurysmatibus*, Romæ 1728. fol. Venet. 1739. fol. Rom. 1745. 4. auctius edito, innumera exempla hujus morbi in dissectis cadaveribus proponuntur. Omnia opera collecta edidit primo PETRUS ASSALTUS, Genevæ 1718. 4. deinde EUSEBIUS SQUARIUS, Venetiis 1739. fol. Sed multa in chartis magni viri latent, qui equidem ad falsam theoriam & SYLVIANAM pronior fuit, in gubernanda vero populorum valetudine auctoritate & peritia excelluit, cujus nutu Sylvæ conservarentur, fossæ ducerentur, & plurima alia gubernarentur. In *dissertationibus posthumis* Rom. 1745. 4. editis observationes proponit pro sede cataractæ in lente crystallina. *Consultationes medica & dissertationes nonnulla* MALPIGHII & LANCISII, Venet. 1747. editæ hæctenus etiam huc pertinent, cum 59. scripta LANCISIANA ea collectione contineantur.

JULII MALVICINI *utiles collectiones medico physica*, Venet. 1682. 4. Index quasi in GALENI opera, quo meliora quæque secundum titulos morborum digesta continentur, cum notis suis.

Tom. II.

I

J. GEORG.

J. GEORG. SARTORII *admiranda navium hamorrhagia nuper observata & curata*, Aldorf. 1682. 4. cum similibus casuum collectione.

In Hammii libello de *herniis*, de mendace vesicæ calculo obff. habentur.

SAMUEL HAYVORD *the true method of curing consumptions*, Lond. 1682. 8. Morbum describit, observationes allegat.

CHAMEAU *Tr. du scorbut*, Lond. 1683. 12. Lactis inprimis usum commendat.

POMPEII SACCHI *Iris febrilis*, Gen. 1683. 8. vel 1685. 8. neque enim legi. Veterum placita cum recentioribus conciliare studet, Sylvianus & alcalinæ hypotheseos defensor. *EJ. Nova methodus curandi febres superstructa fundamentis acidi & alcali*, Gen. 1685. 8. & Venet. 1695. 8. *Medicina theoretico-practica*, Parmæ 1688. 1697. F. (qua casus medici describuntur) 1707. F. *EJ. Novum systema medicina*, Parm. 1693. 4. *Medicinam practicam rationalem*, Parmæ 1707. fol. editam & alia opera in practico repetam. Theorias autem continent acidas & alcalinas, pancreaticum succum, acidum, bilem alcalinam.

POMPEII SACCHI recusatus est Venet. 1702. 8. & nova methodus, ibid. 1703. 8.

JOH. ABRAH. a GEHEMA de morbo vulgo *plica polonica*, Hag. 1683. 8. Contagiosam esse, etiam in pube reperiri, & in animalibus &c. EJUSD. *decas observationum medicarum prima*, Brem. 1686. 12. BONTEKOEI discipulus quidem, non tamen omnino inutilis. Observationem habet partis tunicæ intestini Recti in dysenterico egestæ. *EJ. von der rothen Ruhr*, Stettin. 1689. 12. *EJ. Kranker soldate nebst oiner feld apotheke*, Hamburg. 1690. 12. seu de morbis militaribus.

JOH. JONES de morbis *abstrusioribus* Tract. I. de febribus *intermittentibus*, Londin. 1683. 8. Haag. 1684. 8. Febrium intermittantium paroxysmos explicat ab acescente chylo crudo in extremis vasorum finibus retento. Corticem laudat. EJUSDEM de morbis *Hibernorum & de dysenteria Hibernica exercitatio medica*, Londin. 1698. 4. HARL.

JACQUES MOREAU de la véritable connoissance des *fièvres continues pourprées & pestilentielles*, Dijon 1683. 12. VVILLISII theoriam sequitur.

LEONARDO da CAPUA *lezioni intorno alla natura delle Maffete*, Neapol. 1683. 4. Seu de antris Charoniis.

LEON. da CAPUA liber de mephitidibus quem citavimus; doctus est, eorumque, quos hic auctor reliquit, optimus.

J. DAN. STRAUSS de agro affectu *hypochondriaco capitisque steatomate laborante*, Gieff. 1683. 4.

CHRISTOPH. HELVVIG *bericht von der pest*, Stettin 1683. 4.

Post CHR. HELVVIG adde: EB. GOCKEL *consiliorum & observationum medicinalium Decades VI*, Aug. Vindel. 1683. 8. Mistæ consilii historię integrorum morborum, scorbuti, luis venereæ. *EJ. Gallicinum medico practicum seu consiliorum observationum & curationum Centuria II. cum dimidia*, Ulm. 1700. 4. Variæ, etiam mirificæ & monstrosæ historię.

Gute gedanken vom dem was neues und sonderbares bey der Leipziger pest, anno 1680. *observirt worden*, 1683. 4. *Gründlich antwort auf die gute gedanken*, Lips. 1683. & *gute gedanken bleiben gute gedanken* 1684. 4. *

CORNELII DECKER vulgo BONTEKOE. Archiatri Brandenburgici, *diatriba de febribus*, Belgice edita, Hag. 1682. 8. & Hagæ 1683. 8. Latine versa a JANO ABRAH. a GEHEMA cum fragmento de *hostilitate acidi & alcali*. EJUSD. *Ophouvv der medicyne* recusum cum titulo *Kurze abhandlung von dem menschlichen Leben, Gesundheit, Krankheit und Tod*, Budissin. 1683. 8. qui titulus etiam in belgica editione est, Haag. 1685. 8. Tractationem etiam de morbis & morte continet. In *kort begryp der medicyne*, pathologia & reliquæ practicæ partes de more continentur. *EJ. omvverp van 't gestel der medicyne derde boek*. Plethoram humoresque evertit, & fluxiones & congestiones, de *alcali & acido*, Amstelod. 1688. 8. EJUSD. *Kort bevvys dat 'er geen mordjaer is*, contra annos climactericos. *EJ. opera omnia seu alle de Philosophische Medicinale en chymische vverken* T. II. Amsterd. 1689. 4. Audax homo, facundus, magnus contemtor medicorum, acido & viscido seu scorbuto omnem theoriam superstruxit, ut ipsam febrem ad scorbuti genus referret. Quare omnem spem sanationis in attenuatione sanguinis posuit, & theæ potum effusissime laudavit.

VVILHELM ten RHYNE L. de *arthritide*, Lond. 1683. 8. dicitur inter practicos. *EJ. Verhandelung van de Asiatische Melancholie*, Amstelod. 1687. 8.

EX

EX VVILH. ten RHYNE libro de *arthritide* huc inprimis referri debet pathologia flatulenta arthritidis, quam HIPPOCRATI tribuit; enumeratio morborum, qui Japoniam infestant; descriptio febris cardiacæ quam auctor passus est, & historia febris malignæ, quæ socios navales auctoris plerisque destruxit.

PHILIPPI VERHEYEN *compendium theoriae practicae* P. III. de morbis capitis & thoracis, Lovan. 1683. 8. *EJ. vera historia de sanguinis ex oculis, naribus, auribus, ore* J. B. ONRAET S. J. *fluxu & sanatione per intercessionem* S. XAVERII Lovan. 1708. 12.

LAURENTII BELLINI de *urinæ & pulsibus, de febribus, de morbis capitis & pectoris*, Bononiæ 1683. 4. (non Pisauri) Leid. 1717. 4. & alias. Magnum applausum hoc opus invenit, quo febres ab obstructione mechanice explicantur, descriptionibus a SENNERTO repetitis, Aëris etiam actionem in vasis morbosam & effervescentias admittit, &c.

In J. C. BRUNNERI *diff. de pancreato* experimenta etiam cum venenis facta habentur. IDEM *systema pathologiæ ab acido deductum in primis fregit*.

DANIELIS MENONIS MATTHIÆ *Experimentorum medico-chirurgicorum Decades III. Accedunt observationes chymica, medica, anatomica*, Francof. 1683. 12. Habet etiam cadaverum morborum sectiones aliquas.

L. le MONNIER *nouveau traité de la maladie Vénéérienne*, Paris. 1683. 8. 1689. 8. salivationem pro unico vero remedio laudat, carunculas defendit.

In J. C. PEYERI *parergis anatomicis & medicis* VII. quæ sæpe recusa sunt, tertium huc pertinet nempe *methodus historiarum anatomico-medicarum* quæ prius Parisiis prodit. 1678. 12. & qua præter modum inquirendi in causas morbi mortisque egregium etiam hujus studii exemplum exhibetur in juvene, cujus pericardium cordi connatum fuit. Deinde V. & VI. historię sunt *feminarum hydropicarum*. Porro in *Paeonis & Pythagoræ* (PEYERI & HARDERI) *exercitationibus anatomicis & medicis familiaribus*, Basil. 1682. 8. aliquas, non plurimas sectiones corporum morbosorum intermissas reperio. In J. JACOBI vero HARDERI *Apiario observationibus medicis ac experimentis* referto, Basilæ 1687. 4. & 1736. 4. edito, anatomie practicæ secundum ventrium ordinem, multa notata dignissima tum HARDERI habet, tum SPONII. Venenatorum etiam animalium morsus & venenorum eventus aliquos habet.

NICOLAI FRANCHIMONT de *lithotomia medica, seu tractatus lithonripticus de calculo renum & vesicae*, Prag. 1683. 8.

MELCHIORIS FRICCI *diff. de peste, seu nova methodus cognoscendi & curandi pestem*, Ulm. 1684. 12. *EJ. icon podagra, seu accurata delineatio morbi podagrici, historiam, causas, prognosin & curationem representans*, Ulm. 1693. 12. *EJ. paradoxa medica, ubi apoplexia, mania, hydrophobia & aliorum morborum theoria & praxis*, Ulm. 1699. 12. *EJ. paradoxa de venenis*, Aug. Vind. 1710. 8.

MELCHIORIS FRICCI etiam est de *colica scorbutica*, Ulm. 1696. 12. IDEM in *paradoxis medicis*, quæ citata sunt, apoplexiam derivat a spiritus vitalis affluxu in cerebrum impedito, maniam a sanguine & spiritibus, venenum canis rabidi peculiare esse, neque ad sine arsenico, &c.

J. JAC. NOSSET *delineata bilis dominantis idea*, Friburg. 1684. 4.

MINOT de *la nature & des causes de la fièvre avec des expériences sur le Quinquina*. Paris. 1684. 12.

MARTINI LISTER multa huc pertinent, ut I. de *fontibus medicatis Angliæ*, Lond. 1684. 8. Leid. 1686. 12. De calculo theoriam hic proponit, quem magna ex parte ad ferrum refert, hinc aquas ferratas damnat. Integra vero de *calculo humano* dissertatio excusa est, Londini 1696. 4. cum EJUSDEM *conchylicis bivalvibus utriusque aqua*, ubi curationes suas addidit ope asellorum, coccinellæ & mitiorum purgantium peractas. Cum Exerc. de *buccinis utriusque aqua*, Londin. 1694. 8. edita est *diff. de Variolis*. Ibi ejus morbi originem ad venenum, & quidem animalis alicujus venenati morsum, refert, hinc alexipharmaca laudat, & rejicit diætam refrigerantem. *EJ. sex exercitationes de hydrophobia, diabete, hydrope, lue venerea, scorbuto, arthritide*, Londini 1694. 8. & adjectis dissertationibus de *calculo & variolis* prodierunt, Londini 1697. 8. In omnibus ingenii satis, sed paulo plus hypotheseos. Luem veneream refert ad esum lacertarum. Cantharides in gonorrhœa laudat. De *comment. in aphorismos HIPPOCRATIS* alibi dicemus.

I 2

MARTI-

MARTINI LISTER citatæ ibi *exercitationes de hydrophobia, diabete, &c.* merentur fufius dici. Historias dat hydropicorum, & spirituosos potus in præcipuis caufis refert. Diabeten aliquoties vidit, & aquis mineralibus atque copivæ, &c. tribuit. Hydrophobiæ curiosas omnino dignasque lectu historias narrat, creditque mitius malum sæpe in chronico morbum per totam vitam incommodum abire. Luem veneream fufpicatur ab alicujus ferpentis morfu esse, & historias ægrorum recenset. In arthritide crustam coriaceam sanguinis notat.

S. HILAIRE *anatomie de l'homme*, Parif. 1684. 8. sæpe recusa habet etiam morborum descriptiones.

ANTONII de HEYDE *centuria observationum varia* habet nostri argumenti, etiam cum venenorum effectibus facta experimenta.

ISAACI AYME *irichiasis admodum rara, seu Observatio pilorum abdominis fistula & alvo per plures annos redditorem*, Londini 1684.

POSTEL (Profefloris Cadomenfis) *diff. sur les péripneumonies pour servir d'apologie, &c.* Parif. 1685. 12. * Contra ordinis fui medicos & POYLON, Parifinum Doctorem.

JUST. THEODOR. SCHORKOPF *de hydrope ovarii muliebris*, Basil. 1685. 4.

GEORG. SIMON VVINTER *Hippiater expertus*, Norimberg. 1685.

NATHANAEL. SPRYE *de fluxu menstruo, ubi de ejus etiam retardatione & nimia profusione tractatur*, Patav. 1685. 12.

BYFIELD *two discourses of consumption with their cure*, London. 1685. 4. EJ. *disc. of the cife and management of the smallpox and all putrid fevers*, London 1685. 4.

DANIEL LUDEVVIG viri a sua pharmacia celebris, *zwey tractätlein von feld-Krankheiten und rother Ruhr vermehrt mit einer nachricht von kürzigen fiebern, masern, blättern, se ren-stechen, &c.* Mulhauf. n. 1685. 12. Chemniz 1691. 8. Lipsi. 1702. 2.

LAURENTII DONKERS *idea febris perechialis*, Leid. 1686. 8. Theoriam a peregrino æthere deduxit, quæ fere eo seculo Cartesianorum hæresis fuit. Primas vias purgandas esse etiam in malignis febribus vehementer suavit.

JACOBI SYLVII (Dublinensis) *novissima idea de febribus & earundem cura mechanicis principis suffulta*, Dublin. 1686. 12.

MICHAELIS ETTMULLER maxima suo tempore fama fuit. Scripsit, & vivus edidit disputationes nonnullas huc facientes: *de morfu vipera*, Lipsi. 1666. *de dolore hypochondriaco* 1671. *de epilepsia* 1676. 4. *de parvis magnorum morborum initis* 1676. *de suffocatione hypochondriaca* 1676. *de corpulentia nimia* 1681. 4. Deinde a morte *Institutiones medica* excusæ sunt, quibus etiam pathologia continetur. EJ. *de morbis corporis humani* vastum satis opus, Gallice etiam versum est, Lion. 1691. 12. ut consilia nuperiorum editionum omittam. Notum est in SILVIANAM & chemicam sectam proniorem fuisse, acidum valde accusasse, hinc alcalinis plurimum usum esse, &c.

MICHAELIS ETTMULLER disputationes citatæ gallice versæ cum ejus *Pratique de médecine spéciale* existant Lyon 1691. 12.

PANCRATI EVONYMI *pyretologia mystica*, Patav. 1686. 8. *

LAURENTII STRAUSSII *palastra medica, plurimorum C. H. affectuum cognitionem & curationem juxta antiquorum & recentiorum principia exhibens*, Giefs. 1686. 8.

HENRICI SCRETÆ *bericht von der lagersucht*, Scafuf. 1685. 8. Id. L. latine *de febris castrensi maligna*, Scafuf. 1686. 8. Historiam morbi epidemici describit, cujus causam in veneno quodam sive materie febrili ponit, hinc in mollium partium corporis humani inflammatione. An diversa est *succincta commentatio de peste & febribus pestiferis præsciendis & curandis*, Dresdæ impressa 1710. 8. RIV.

GRASSINI FARRA *tratt. dell' ipocondria, e suoi accidenti con sua cura, insegnamenti, e rimedj*, Venet. 1686. 12. *

CH. LOVE. MORLEY *de morbo epidemico observationes &* LUCÆ SCHACHTII *de eodem morbo epistolica narratio*, Londin. 1686. 12. ed II. nam prima prodiit 1680. Historiæ febris malignæ in aphthas erumpentis.

J. BAPT. a LAMZVVEERDEN *historia naturalis molarum*, Leid. 1686. 8. Molas virgineas & vivas aliasque fabulas refutat.

JAC. AUGUSTIN. HÜNERVVOLF *nachricht vom blutigen durchlauf oder rothen Ruhr*, Armitat. 1686. 8. FRANC.

FRANC. CAPPOCCII *artis medica praxeos, de morbis mulierum*, Venet. 1686. 4.

CORNELII STALPART vander VVIEL *observationum rariorum medic. anat. Chirurgic. centuria I. & posterioris centuria pars prior*, Leid. 1687. 8. 2. vol. 1727. 2. vol. Belgice vero centuria prior, Amstelod. 1682. 8. utraque vero Haag. 1686. 8. Laudabili exemplo cum duis observationibus etiam similes aliorum virorum observationes conjungit.

BERNARDUS ALBINUS per disputationes minime inutiles scripsit, inter quas hujus argumenti sunt *de venenis* 1682. 4. *de elephantia Java nova*, Francof. Viadr. 1683. 4. *de hydrophobia* 1687. *de dysenteria* 1693. *de polytis* 1695. *de cataracta* 1695. *de Tarantismo* quia observationes continentur etiam hydrophobiæ, aliæque.

J. JACOBUS VVALDSCHMIDT ex præcipuis Cartesianæ sectæ cultoribus fuit, qui acidum hostile in plurimis morbis accusavit, ætherem peregrinum omnis effervescentiæ & tumultus causam faceret, &c. Scripsit ad BARBETTI praxin & TIMÆI casus fere fere ætiologicas notas, & disputationes multas practici & pathologici argumenti. Opera omnia prodierunt Francof. 1707. 2. vol. 8. In epistolis cum Dolæo mutuis anno 1689. editis, observationes etiam continentur.

J. JACOBI VVALDSCHMIDT etiam sunt *inventæ circa opium*, bona disp. Marburg. 1676. 4. Mortes ab opio narrat, signumque funestum notat, quando pulsus inde debilitatur & respiratio difficilior redditur.

ANDRÆ a KEIL *κοινογραφία oder beschreibung der pest samt allen bösen ansteckenden sachen*, Zell. 1687. 8. EJUSD. *diversorum morborum descriptio*, Zell. 1688. 8.

DAVID ABERCROMBY *opuscula hætenus edita de lue venerea, varietate pulsus, &c.* Londin. 1687. 8.

J. VALENTINI SCHEID disp. *de duobus officulis in cerebro repertis*, Argentor. 1687. 4. *De lienis dysuptis* ibid. 1725. 4. aliæque utiles dissertationes.

JACOBI GROENEVELT (Greenfield) *diff. Lithologica*, Ed. II. Londin. 1687. 8. observationes aliquas & historias continet calculi enormis &c. absque chirurgia. IDEM ut videtur I. auctus recusus est sub nomine J. GREENFIELD *complete treatise of stone and gravel*, Londini 1712. 8. ubi dissertatio de Lithontripticis, & sectione calculi adjecta est.

Le Médecin de soi-même ou l'art de conserver la santé par l'instinct, Leid. 1687. 12. ad diæticam pertinet, sed causam morborum in plethora & corruptione humorum, hujus rationem in alvo sicca ponit.

De S. ANDRÆ *reflexions nouvelles sur les causes des maladies & leurs symzomes*, Parif. 1687. 12. LEHM.

MONGINOTI collectionem libellorum de febribus in practicis laudabimus, quæ prodiit Ferrar. 1687. 4.

THEOPHIL. MULLER *von winter krankheiten*, Lipsi. 1687. 8.

J. ANDR. STISSER *februm intermittentium nova consideratio*, Brunsvic. 1687. 4. *

CONRAD. BARTHOLD BEHRENS *bedenken von schleunigen todes fällen*, Hildesheim 1687. 8. cum mortuorum dissectionibus. EJUSD. *selecta diætica*, Francof. Lipsi. 1710. 4. Varia habet de peste, ejus exclusione, ortu, &c.

MANDUIT *Diff. sur la goutte, où l'on en découvre la véritable origine jusqu'ici inconnue, & le moyen de s'en garantir*, Parif. 1687. 8. BEUGH.

Les opérations de Chirurgie avec un traité des maladies de l'estomac & un autre des maladies vénériennes, Parif. 1688. 12. Practici in primis scopi.

STEPHANI BLANCARDI *Anatomia practica rationalis*, Amstelod. 1688. 12. prodiit. Inter opera BLANCARDI hoc præfero, quo breves sed utiles ducentæ dissectiones corporum continentur, quas ipse administraverat. Hæ observationes in suis titulis distributæ redeunt in Praxi Medica BLANCARDI. EJUSD. *naeuwkeurige verhandelingen van het Scheurbuyk*, Amstel. 1684. 8. Lipsi. 1690. 8. 1693. 1704. 4. Germ. cum app. de fermentatione * EJUSDEM *venus beleegerd en ontfer*, Amstel. 1684. 8. & Gallice Amstel. 1688. 8. & Germanice, Lipsi. 1689. 8. adjectis variis aliorum tractatibus. Morbum venereum vetustum esse. Cartesianus cæterum & theoriæ plenus. EJUSD. *vom podagra und laufenden Gicht*, Germ. 1690. Lipsi. 8. EJUSD. *Tr. van de opvoedinge ziekten der kinderen*, Amstelod. 1684. 4. SCH. EJ. *praxis der Medicin*, Hanov. 1703. 8.

STEPHANI BLANCARDI *venus beleegerd en ontfer* etiam Lipsi. 1693. 8. recusa existat cum titulo *de lue venerea & scorbuto. a* THEO-

THEODORUS CRAANEN aliquas in Libro de homine huc pertinentes observationes habet. EJ. *Lumen rationale, medicum seu praxis medica reformata*, &c. Medioburgi prodiit 1686. 8. *Observationes medicas excerptas ex praelectionibus publicis privatisque* T. CRAANEN quibus emendatur V. *Liber Instit.* SENNERTI edidit P. U. D. Leidæ 1687. *opera omnia* prodierunt Antvverp. 1689. 4.

A. V. L. diff. *Physico-medica de febrilibus*, Leid. 1688. 8. est discipulus CRAANENI.

GUERNERI NEUHAUSEN homo melancholicus, Hæm. 1688. 12. Nempæ melancholiæ in genere descriptio.

A. PORSCHOU *du pourpre de la rougeole, & de la petite vérole*, Paris. 1688. 8. adjectus tractatus de vesicæ renumque calculo. In variolis leniora sudorifera laudat.

CASPARI PORTA *medicina brevis exhibens hominis machinam ejusque morbos*, Leid. 1688. 8.

IUSTI VESTI *decas observationum rariorum* (ex anatome practica) cum CRAMERI collegio chymico prodiit Erfurt. 1688. 4. EJ. *de dysenteria epidemica* diff. Erfurt. 1709. 4.

J. CAR. LINK *casus medici agri epileptici*, Altdorf. 1688. 4. PL.

CRISTIANI LANGII *miscellanea curiosa medica annexa disp. de morbilis quam prodromum esse voluit nova sua Pathol. animata*, &c. Francofurti 1688. 4. EJ. *pathologia animata seu animadversiones in pathologiam spagiricam* JOH. FABRI ibid. eod. anno. Omnes morbos ex pathologia putredinosa interpretatur.

JOSEPHUS LANZONUS obiit anno 1730. EJUS varia scripta huc pertinent, ut posthumum *de venenis*: diff. *de febre quartana* Ferrariæ 1691. fol. excusa: *consultationes medicae*: *observationes & animadversiones varia ad medicinam, anatomiæ & chirurgiam facientes*, Ferrar. 1688. editæ, quæ omnia conjuncta prodierunt Laufannæ anno 1738. 4. 3. vol. *Collectanea* fere sunt, eruditi viri, qui otium in suis scriptis poliendis vix impenderent.

J. GASP. GROENEVELT *practica qua humani morbi describuntur*, Francof. 1688. 8.

RICHARDI MORTON *phthisiologia seu exercit. de phthisi* L. III. Londin. 1689. 8. Videtur mihi hoc suo labore satis plene functus esse, cum phthisin & adfines morbos numerosos distinxerit & descripserit, historiis, etiam cadaverum sectionibus confirmaverit. Phthisin pulmonalem ut plurimum a scirrhis, deinde in ulcus abeuntibus, glandulis (seu tuberculis) deduxit. Ad febrim inflammatoriam ex tuberculis natam corticem adhibuit. Calculos pulmonales inter causas tabis per experimenta retulit. EJUSD. *pyretologia seu de morbis acutis universalibus* L. III. Lond. 1692. 8. & *de febribus inflammatoriis* ibid. 1694. 8. Vastum opus, quo febrës intermittentes & remittentes, & continuas & imprimis variolas fuso sermone complexus est. Corticis vim in plerisque remittentibus febribus exulit. Regimen calidum nimis & in variolis maxime, commendavit. Utrumque opus Genevæ 1696. 4. cum aliis variis recutum est.

RICHARDI MORTON *phthisiologia* anglice prodiit Lond. 1694. 8. * sub titulo *treatise of consumptions*. EJUSD. *de febribus inflammatoriis* liber recusus est Brêmæ 1693. 8.

GUALTHER HARRIS *de morbis acutis infantum*, Londin. 1689. 8. 1705. 8. 1720. 8. Germanice F. Lipsiæ 1691. 12. & in collectione SYDENHAMIANA Genevæ 1736. 4. Plurimum laudat testacea ob vim etiam ut credit anodynâ, & fere ad omnia infantum mala idonea & efficacia. Ad finem observationes singulares subjectæ sunt. Practicus cæterum magis quam pathologus fuit. In nuperiori editione, Londini 1713. 8. adjecta est de luis venereæ origine *appendix*. Antiquam ibi luem esse defendit, salivationem improbat. EJUSD. *dissertationes medicae & chirurgicae habitæ in amphitheatro societatis R.* Londini 1725. 8. ad praxin potius pertinent, & ibi recensentur. EJUSD. *diff. de peste & inoculatione variolari variolarum descriptio*, Londin. 1721. 8. Pro emeticis & foniculis, & contra calida medicamenta. Multa ex NATHANAELE HODGES.

I. GODFRIED de BERGER eruditissimi viri *disp. de polyo cordis*, VVittemberg. 1689. *de inflammatione* 1695. *de dysenteria superioris semestris*, VVittemb. 1709. *de laude febris meritis suspecta*, ibid. 1730. aliæ & eruditissimæ disputationes existant.

J. GODFRIED de BERGER est etiam *disp. de morbis senectutis*, VVittemb. 1693. EJ. *de acido infante*, ibid. 1716.

JOH. de MURALTO *von Krankheiten der Kinder*, Zurich. 1689. 8. Per varia etiam ejus operum incisiones corporum ægrotorum dispersæ habentur.

I. AN.

LANGE *Traité des vapeurs, ou leur origine, leurs effets & leurs remèdes font mécaniquement expliqués*, Paris. 1689. 12.

FRANC. SEB. VORSTER *experimenta de pleuropneumonia epidemica cum polyo cordis*, Basil. 1689. 4. PL.

Diff. *sur la goutte* 2. edit. Paris. 1689. 12. Nallius momenti.

SIGISMUNDI KOENIG Bernensis Medici *specimen lithogeneseos humana*, Bern. 1689. 12. Rara historia feminæ, cui plurimi lapides de ano decesserunt, cum experimentis ad analysin calculorum pertinentibus.

FRANCISCI CALMETTE RIVERIUS *reformatus*, Genev. 1677. 8. Lugd. 1690. 8. Morbos omnes percurrit & curationes breves addit. Eum exscriptum esse a LANZONIO auctor est D. ASTRUC.

J. HENR. STARK *de angina alba seu prunella, die weiße bräune oder de weiße ansatz*, Regiom. 1690. 4. RIV.

JAC. SINIBALDI *Apollo bifrons Medicus & amœnus*. Huc pertinent multæ disp. de ictero, sanguinis sputo, sudore, hydrope, &c. Rom. 1690. 4.

Anonymi tractatus de morbis ad recentiorum mentem concinnati, Ferrar. 1680. *

N. PEISTER *von der weiber natur und Krankheiten mit anmerkungen vermehrt*, Nürnberg 1690. 8. (de morbis muliebribus.)

N. PFITZER recusus existat Altdorf. 1691. 8. *

GERALD SERMES *Kortbondige verklarung van de gezonde en ongezonde stand der menschen*, Amstelod. 1690. 8. BEUGH.

EL. RUDOLPH. CAMERARI *historia pleuritis, &c. abscessus pectoris cum succedente colica spasmodica & gutta serena*, Tubing. 1690. 4. EJUSD. *anatomie hydropici*, ibid. 1691. disp.

EL. RUD. CAMERARI disputavit etiam *de tensione cordis*, Tubing. 1686. 4.

J. CONSTANT. de REBECQUE *atrium medicina Helvetiorum*, Genev. 1661. 12. Præter pharmacopœam observationes tradit morborum non maximi momenti, neque ulla cum sectione cadaveris.

FRIDERICUS RUYSCHE & in *obs. anat. chir. & in mus. rariorum & in thesauris & ad-versariis* multa etiam rarissimorum morborum monumenta habet.

JOH. NICOLAI PECHLIN *observationum physico-medicarum* L. III. Hamburg. 1691. 4. Viri ingeniosi, poetæ, medici, & politici, cujus nepotes in superiorem nobilitatem nunc recepti sunt, hic princeps labor est. Magna pars pertinet ad observationem morborum rariorum, vel causarum internarum quæ mala varia generarunt.

CHATELAIN (Prof. Montpelienfis) *Traité des convulsions*, Paris. 1691. 12.

Observationum medicarum centuria a PAULO SPINDLERO consignata, scholiis aucta studio & opera CAROLI RAYGERI, Francof. 1691. 4. Chirurgicas & medicas observationes minime inutiles continet, cum aliis adfinibus comparatas. Paulum superstitiosus, amuletis credit, ab amnio uxoris impotentiam conjugalem derivat, &c.

DESSE *des fievres continues & intermittentes*, Paris. 1691. 12. A coagulo sanguinis, etiam pestilentes febres derivat.

C. HENRIC. ERNDL *ex veneno Salus*, Gieß. 1691. Observationem habet baccharum bel-ladonnae pro vacciniis funesto errore comesturam.

CONR. HORLACHER *von denen Catarrhen*. Norimberg. 1691. 8. Refutat vulgarem theoriam.

BESANÇON *nouveau Traité des Fievres où après avoir examiné les différens systêmes, on explique la nature & la cause de ces maladies avec les remèdes &c.* Paris 1691. 8. A sulfure sanguinis abundante febres derivat.

JOHANNIS VIRIDET *de prima coctione & ventriculi fermento*, Genev. 1691. 8. recusus Morgiæ & Parisiis 1735. 2. vol. 12. Sub Titulo *Traité du bon chyle*. In parte II. practica continentur, in quibus aliqua paradoxa, multa tamen bona & curiosa ex cadaverum sectionibus & praxi repetita habet. EJUSDEM boni senis *traité des vapeurs*, Iverdun. 1726. 8. Theoria equidem mirifica, quæ spiritus animales ponat modo acidos, modo alcalinos, volatiles, & ab his iisdem principiis morbum hystericum explicet, atque praxin superstruat, ut curatio in priori casu, vitioque acido, per alcalia volatilia, in posteriore per

per refrigerantia perficiatur. Observationes tamen multas admiscet, inter quas sectiones cadaverum etiam reperiuntur, & multa de opii vi & effectu & de idiosyncrasia experimenta habet.

CHRISTIANI VON CAMPEN *collectanea therapeutica de pleuritide & apoplexia*, Breda 1691. 8. cum Exercit. medicis 12.

J. L. NEUHAUS *unterricht von der rothen Ruhr*, Smalkald 1691. 8.

GEORG. VVOLFG. GILGIUS *de memoria lapsione ex nimio veneris usu*, Altdorf. 1691.

HENR. MAJ. *de morbo caltrensi quem vulgus Cephalalgiam epidemiam vocat*, Rintel. 1691. 4.

MARCI GERBEZII *Tractatus de morbis complicatis*, Labæ 1692. 8. EJ. *Chronologia medico-practica*, Francof. 1713. 4. Cum priori opere conjunctam continet historiam epidemiarum quinque annorum cum tempestatis observatione, curandi modo, &c.

M. MARCI *disp. de lienosis*, Argentor. 1692. 4. & alia minime malæ.

JOS. PRATT. *de lepra*, Leid. 1692. 4.

MAUR. van REVERHORST *de motu bilis circulari ejusque morbis*, Leid. 1692. 4. Calculorum felleorum historias habet.

NIC. LAMBERT THELEN. *dissertatio de febribus*, Lovan. 1692. 8.

CAR. DRELINCOURTII *de variolis & morbillis disp.* Leid. 1692. 4.

J. HELFRICH SCHROOT *instruction derer fleck und huffstiebern*, Marburg. 1692. 8.

NATHANAEL LACY *de podagra*, Venet. 1692. 8. fal in lymphâ residens pro causa morbi habet. Medicamenta arcana proponit.

F. MERCURII ab HELMONT *observationes circa hominem ejusque morbos per PAULUM BUCHIUM editæ* Amstelod. 1692. latinæ versæ, quod miror, ab J. C. AMMANNO. Mirabilem theoriam sexus duplicis maris & feminae in omnibus corporibus, etiam in salibus constanter a natura observati ponit, inde ortorum morborum deducit causas. &c.

G. VV. VVEDEL *tabula pathologico-therapeutica omnium morborum synoptice complectentes*, Jeo. fol. EJUSD. *pathologia dogmatica*, Jen. 1692. 4. EJUSDEM *exercitationes pathologico-therapeuticae* ibid. 1697. 4. & *semeiotico-practicae* eodem anno. ibid. In suis *exercitationibus philologicis* multa ad rariores morbos pertinent ut *morbum crassum* anno 1688. *phoenicium* 1702. &c. EJUSDEM L. *de morbis infantum*, Jen. 1717. 4. Legi meretur ob morbos rariores, varios nævos etiam & monstrosos partus quos recenset. In theoria cæterum semi-Helmontianus & acidæ hypothesi adfinior fuit, plurimus in absorbentibus & bezoardicis. Innumerabiles etiam disputationes pathologicas edidit, quibus morborum historias & curationes tradidit, v. g. *de ileo post ileon intestinum ruptum* 1690. *agrotus ischuria laborans* 1699. *de morbo spasmodico epidemico maligno in Saxonia, Lusatia vicinisque locis grassante*, &c. Jen. 1717. &c.

G. VV. VVEDEL etiam est *de catharro suffocativo*, Jen. 1686. *de diarrhoea* 1673. bona *disp. EJ. de agro colica saturnina laborante*, Jen. 1712.

GERVAISE UCAI *Traité de la maladie vénérienne*, Toulouse 1693. 12. Paris. 1702. 12. & vers. lat. Amstelod. 1700. 8. Morbum veteribus jam notum fuisse, contrahi nimia etiam cum munda femina Venere, &c.

THOM. FRID. SUCHLAND *de paralyfi metallariorum*, Ultraject. 1693. 4.

G. COLE *novæ hypotheseos ad febrium intermittentium symptomata & typos excogitatae hypopyosis*, Londin. 1693. 8. Causam quærit in nerveo succo depravato, unde primo in partium fibrosarum intervallis lancinatio & rigor, deinde iis acribus particulis in sanguinem receptis calor succedat. EJUSDEM *practical essay concerning the late frequency of apoplexies*, Oxford. 1689. 8. PL. Lond. 1693. 8. cum curatione & præservatione.

G. COLE *novæ hypotheseos*, &c. *hypopyosis* Amstelodami recusa exstat 1698. 8.

JOH. LUDVV HANEMANN *commentarius ad miranda & anomalias humani corporis earumque causas*, &c. 1693. 4.

MICHAEL ANGELI ANDREOLI *de conservanda valetudine seu morborum causis procatarteticis*, Lugdun. 1693. 8. Agit de sex rebus non naturalibus. EJUSD. *de febribus & morbis acutis febrem comitem habentibus*, Venet. 1711. fol.

AIGNAN *l'ancienne médecine à la mode*, Paris. 1693. 12. Omnes morbos ab alkali & acido derivat.

J. C. B.

J. C. B. a GUELFALIONE *tutelarvis columna seu de sede affecta in pleuritide*, Rom. 1693. 8. B. VVALTH.

Auctor hac pagina citatus sub nomine J. C. B. a GUELFALIONE idem est jam dictus BENEDICTUS a CASTRO.

NICOLAI GRIMBERG *observationes medicae anatomico-practicae*, Hafniæ 1693. 4. Absque observatione & absque anatome. EJ. *beschreibung des Nieren und blasensteines*, Hafn. 1695. 8. De calculo.

LUCÆ TOZZI in HIPPOCRATIS *aphorismos commentarii seu universa medicina theoretica & practica celebriores quaestiones*, Neapoli 1693. 4. EJUS. *Medicina pars prior theoretica quæ etiam pathologica continet, de vita dissolutione ejusque causis: de morbis, morborum causis, symptomatibus, signis adversa valetudinis, temporibus morborum, crisiibus & diebus criticis*, &c. Lugd. 1681. 8. Plagiarium opus (MORGAGNI in Epist. I. n. 80.)

LUCÆ TOZZI ibidem etiam citati opera omnia prodierunt Venet. 1711. 4. Acidam & SYLVIANAM theoriam defendit, rejicit *crisium æpistatæ*, plethoram.

J. CHR. ETTNER *de podagra*, Breslau. 1693. 12.

J. B. GYRALDI *morborum exitialium tyrannica savitia: seu per annos nobilem mulierem diri morbi excruciantes in medicam historiam redacti*, Bonon. 1693. *

CAROLI LEIGH *phthisiologia Lancastriensis*, Londin. 1694. 8. & in collectione SYDENHAMIANA, Genevæ 1736. 4. frequentem ejus regionis phthisin ex nimio vitriolo deducit. Adjectum est *tentamen circa aquas minerales in eodem comitatu observatas*, in quo acidulas deducit ex vitriolo, ochra & sulfure. In *natural history of Lancashire* de funestis effectibus vaporum mineralium experimenta habet.

CAROLI LEIGH sunt etiam *Exercitationes de morbis acutis, intermittentibus, hydrope*, Londin. 1697. 8. Primo titulo continetur inprimis historia febris petechialis Lancastriensis annorum 1693. 1694. 1695. 1696. quam a ferro per acidum coacto deducit. Intermittentes pariter a sale ferum coagulante derivat. Hydropem biliosum, natum a bile in materiem tartaro vitriolato similem, separat ab hydrope vulgari lymphatico. Incisiones morbosorum cadaverum habet, in quibus hepar obstructum.

J. F. VALLADE *idea generalis morborum & passionum hominis in tres partes divisa, secundæ de morbis*, Roterodami 1694. 4.

J. BERNH. GLADBACH *Praxeos medicae idea novissima. in qua omnium morborum origo ex quatuor morbis cardinalibus deducuntur*, Herborn. 1694. 8. Morbos magnos facit febrem, catarrhum, cachexiam, scorbutum. Curationes addit.

PETRI CHRÆ rarissimas disputationes non vidi. Scripsit an. 1694. Monsp. *thesin* ut vocat, in hanc quaestionem, *an passioi iliaca globuli*, &c. & eodem anno, *an incubo ferrum*, quæ recusa exstat in operibus posthumis. Ingeniosus, audax adfirmator fabricæ ad explicandas actiones excogitatæ.

N. FROMENT *hypothèse raisonnée dans la quelle on fait voir que la cause de toutes les maladies vient des levains acides, acres ou salés des premières voies*, Paris. 1694. 4. BEUGH.

GEORG. LUDVVIG SCHLEYERMACHER *de affectuum rarissimo catalepsi*, Gieslæ 1694. Utilis disputatio, cum observationibus.

PETRI LE CERF *de febre gallica*, Francof. 1694. 4. febrem malignam popularem deducit a fermentatione alkali gallici cum acido germanico.

J. ANT. CASSINIS de BUGELLA *de apoplexia*, Prag. 1695. 8.

FRANG. RAYNAUD *traité des fièvres malignes & pourprées*, Carpentras 1695. 8. Bruxelles eodem anno. A nescio quo astrali influxu oriri, &c.

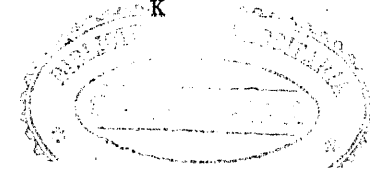
J. BAPTISTÆ SCARAMUCCI *theoremata familiaria de physico-medicis lucubravit*. Urban. 1695. 4. Observationes practicæ acidi coagulantis theoriam recipit. EJUSD. *lettere sopra un idrofobo* Macerata 1702. 8. Historia hydrophobiæ absque morfa ortæ, ex iracundia.

BERNARDI CONNOR *dissertationes medico-physicae*, Londin. 1695. 8. Tres omnino huc pertinent, nempe de *antris lachryferis*, quæ explicat per vaporem æthereum ad respirationem ineptum: de *stupendo ossium coalitu* totius nempe sceleri universali ancylofi: & de *immani hypogastrii sarcomate* uteri nempe in massam carneam inorganicam degeneratione.

Tom. II.

K

MAT.



MATTHIÆ SPIEVVACZER *agroti consideratio perpendens corporis humani partes & morbos in specie αιμασδιωσ naturam* &c. Prag. 1695. 8.

STEMAN *de hydrophobia*, Ultraj. 1695. Bona dissertatio cum observationibus.

JAC. van HERVELT *geneskundige aanmerkingen*, Amstelod. 1695. 4. *

R. VV. KRAUSE *ager bulimicus*, Jen. 1695. 4.

JO. BRUNSMANNI *amergumeni Coagiensis seu admiranda historia de horrenda cacodamoni tentatione qua in Selandia Dania ejusque urbe Coagio familia civis per aliquot annorum spatium est conflictata* ex Danico versa Lipf. 1695. 12. RIV.

AND. BROVVN *tentamen theoretico practicum de febribus continuis*, Edenburg. 1665. 4. HARL.

J. U. E. *venus seke gasthuys*, Amstelod. 1695. 8. continet morbos sexuum.

JOHANNIS DOLAEI Cartesiani & hypothesium amantis viri *Encyclopadia medica dogmatica cum obs. auctoris rarioribus & curiosis & comm. epistolari cum VVALDSCHMIDIO*, Vener. 1695. fol.

VV. VVALL. *a new system of the french disease*, Londin. 1566. 8. ASTR. Arcanista.

GUILIELMI COCKBURNE *account of the distempers incident to seafaring people*, Londin. 1696. 8. & continuatio 1697. 8. & auctius, Lond. 1708. 8. sub nomine *sea diseases* 1736. 8. Germanice Rostoch. 1726. 8. Cum in navi medicinam fecisset, classicos morbos anni 1695. descripsit. EJ. *prostrua ventris seu de diarrhoea or account of loosenesses*, Lond. 1710. 8. & 1724. 8. EJUSDEM *the symptome nature cause and cure of a gonorrhoea*. Lond. 1713. 1719. 8. & IV. edit. 1728. 8. Latine, Leid. 1717. 8. Gallice Paris. 1730. 12. quæ editio reliquis melior est. Præter anatomen, quam diximus, ætiologiam bonam morbi habet, cujus sedem recte omnino non profitatis, sed in sinibus urethræ ponit.

GUILIELMI COCKBURNE *sea diseases* legi ex editione Londinensi 1706. 8. Mechanicæ scripsit, & morbum propositum, cum omnibus symptomatibus, per suas causas explicare conatus est. Scorbutum derivat a defectu transpirationis, hinc nata plethora sanguinis crassi, febrem vero intermittentem a lentore BELLINIANO, rejectis cacochymis. In P. II. habet numerosas agrorum historias.

R. JAC. CAMERARIUS *de diabete periodico Hypochondriacarum*, Tubing. 1696. dif. de variolis, ibid. eodem anno, *Historia lienosi* 1707. extispicia hepatitis defunctorum 1716. de diarrhoea & febre ardente a quibus plerisque exteris Lutetia Parisorum agentibus periculum imminet 1717. 4. & aliæ eruditi viri disputationes legi merentur.

PHIL. FRAUENDORFER *opusculum de morbis mulierum*, Noriberg. 1696. 12. HAEN.

JOH. ZELLER *de molis virilibus mirabilibus*, Tubing. 1696. disp. Germanicæ 1696. 4. de gonorrhoea virulenta 1700. de docimasia, signis, causis & noxa vini lithargyrio mangonifati 1707. (recus. Altdorf. 1721.) EJ. de morbis a stricture glandularum p. n. habet obs. in corporibus ægrotis: tum in diff. in qua theses inauguralis erudita, Tubing. 1704.

JOHN. FLOYER *praternatural state of animal fluids described*, London. 1696. 8. 1698. 8. Varias corruptiones chyli recenset, fermenta admittit, morbos epidemicos periodice credit redire. Appendix loco est *Tractatus de asthmate*, recusus Lond. 1719. 8. Asthma explicat a ruptis vesiculis pulmonem, & aere sub membranam externam pulmonum effuso, ex chyli flatulentia, & symptomata per periodos redire observat. Ipse morbum expertus fuerat, cujus paroxysmos satis exquisite describit.

JOHN FLOYER etiam est *the praternatural stat of humours*, Lond. 1696. 6. In salinam & cacochymicam sectam pronior fuit. Vitia digestionis primo loco recenset, cacochymiam pituitosam, tartaream, flatulentam, acidam. Inde de sanguinis statu oleoso rancido, de visciditate ejus, cacochymia salta, aciditate vitriolica, putrefactione agit. Subjecit aliqua de asthmate & tussi convulsiva. Caute legenti tamen utilis.

JOH. PECHBY *of the diseases of women*, Londin. 1696. 8. * *on infants diseases* 1697. 8. * *tractatus of an apoplexia convulsiva* 1708. 8. *

J. SCHREYER *de ortu sterilitatis a fascino*, Lipf. 1696. 8. *

ANDRÆ PETERMAN *de ictero ex calculis vesica fellea*, Lipf. 1699. Disp. cum propria observatione. EJ. *bedenken vom saamenflusse und CHR. FRID. PINKERS vom blutflusse* ex Latino versum, Dresd. 1761. 8.

Inter BENJAMINI BENEDICTI PETERMANNI *observationum medicarum decadem* I. II. & III.

III. Lipf. 1707. editas, pleræque etiam ANDRÆ sunt, Lipsiensis Professoris, sectiones cadaverum morbosorum, calculi, &c.

JEAN RAVELLY *Traité de la rage*, Paris. 1696. 12. Hydrophobiam describit ortam ex morfu lupæ rabidæ. Suadet antimoniatâ.

HUNAUD *discours physique sur les fièvres qui ont regné les dernières années*, Paris. 1696. Acidam theoriam proponit. HUMAUD (Annon idem priori qui academici parer fuit?) *sur la rage & ses remèdes*, Chateau-Gontier 1714. 12. Bonus libr. Exempla dedit agrorum, qui pluviam ferre non possent, & inviti ad morsum rabiosa vi abriperentur, tanto cum acumine auditus, ut etiam minimus strepitus ipse intolerabilis esset.

MICHAELIS ALOYSII SINAPII *Absurda vera seu paradoxa medica*, Genev. 1697. 12. Audax in paradoxis homo, in morbis aliter a communi sententia describendis multus est. Luem Gallicum sponte oriri, &c. Pars II. continet *questiones & controversias occasione morborum septentrionalium & de falsa existentia morbi gallici*.

ANICET GAUSAPE *nouvelle explication des fièvres*, Touloufe. 1697. 2. vol. 12.

ANICET GAUSAPE alii annum habent 1696.

JOH. PECHBY *tractise on infants diseases*, London 1697. 8.

J. LUD. APINI *febris epidemica annis 1694. 1695. in oppido Herspruck &c. grassari deprehensa tandemque petechialis reddita in semicenturiam observationum digesta relatio*, Norib. 1697. 8.

J. BAPTISTÆ CONTULI *brevis instructio medica de glutine in corpore humano producta & ejus affectibus calculo, arthritide &c.* Rom. 1697. 4. (& *Galer. di Minerva* V. p. 122.) EJUSD. *L. degli ascariidi*, Rom. 1701.

J. BAPT. CONTULI in libro priori loco dicto multas habet non contemnendas observationes. Excusus est italice, & latine, Rom. 1699. 4. cum titulo *de lapidibus podagra & chiragra in corpore humano productis*.

NICOLAI HEINSII *quymente venus ofte korte en nauwkeurige verhandeling van de pokken*, Amstelod. 1697. 8. Germanice Lipf. 1700. 8. & denuo 1711. 8. ab alio versa Gallice Amstelod. 1706. 8. Morbum antiquum esse docet, ex theoria salina explicat. Arcana sua laudat.

JOHN. COLBATCH *tractise of the gout*, London. 1697. 4. EJUSDEM *collection of tractts chirurgial and medical* II. ed. Lond. 1704. 8. Inter varios tractatus huc pertinet a physico *medical discourse on acali and acid*, in quo alcali pro causa febrium, scorbuti, mortique habet, acida autem pro universali medicamento morborum acutorum, phthiseos scorbuti, podagræ, &c. *Some farther considerations concerning acid and alcali*, ejusdem sensus est. EJ. *tractise on the gout* podagram tribuit abundantanti in sanguine alcali, cujus pars aliqua critica deponatur ad articulos. In libro *the doctrine of acids in the cure of diseases farther asserted*, Londin. 1698. 8. confirmat in podagra & scorbuto in sanguine plus quam in sanitate, alcalinarum partium esse, & alcali pro destructore vitæ & pene pro morte in corpore habitante habet. EJ. *relation of a very sudden cure of a person bitten by a viper* (primus excuf. Lond. 1698. 8.) Continet viperæ morsum cum magnis symptomatibus sanatum oleo vitrioli.

VVILH. ULRIC. VVALDSCHMIDT J. JACOBI F. *disp. pathologia animata specimen*, Kiel. 1697. de calculo renum 1709. de morbo epidemico convulsivo per Holsariam grassante oppido raro, Kiel. 1717. de agroti spina ventosa laborante 1718. de singularibus quibusdam variolarum & earum insitiosis, 1725. & aliæ non ineruditæ disputationes.

VV. ULR. VVALDSCHMIDT hic dicti est etiam disp. de loco Plinii: *Morbus est aliquis per sapientiam mori*, Kiel. 1703. 4. EJ. *de singularis pestis Holsaricæ* (bona disp.) ibid. 1722.

J. EVELYN *de lypothimia* exstat cum numismatibus ejusdem, seu discursus in antiquos & modernos nummos, Londin. 1697. fol.

J. J. VV. BEINTEMA de PEIMA *de morbo regio*, 1697. 12.

Discursus medicus de impotentia virili, Colon. 1698. 8.

J. JAC. STOLTERFOTH *diff. Epistolica de sudore sanguineo*, Kiel. 1698. disp.

EHRNFRIED HAGEDORN *observationum & historiarum medico-practicarum Centuria III.* Fr. Lipsiæ 1698. 8. Posthumum opus, hinc vitia excusatione digniora. Miraculorum nimius amator fuit, morborum historias nimis breves dedit, cum magna in calidam medicinam acutorum propensione. K. 2. CH.

CH. DENIS de LAUNAI *systeme contenant la génération des maladies vénériennes*, Paris. 1698. 12.

J. B. ALLIOT *Traité du cancer*, Paris. 1698. 12. Scirrhum ex acido derivat, cancerum credit curabilem esse per medicamentum escharoticum absorbens.

GOD. BIDLOO *obs. de animalculis in hepate ovillo aliorumque animalium detectis*, Leid. 1698. 4. Descripsit, etiam microscopio adhibito, Os, oculos, cor, intestina habere, in bile propria ejusque vasis vivere docuit. EJUSDEM in *Exercitatione* II. decadam, quæ Leidæ 1708. & 1715. prodierunt, hydatidum theoria proponitur, partim a lymphâ interarterias venasque effusa, alias ex vase lymphatico inter duas valvulas tumente. Experimenta propria adfert. Habet etiam in *Decade* II. *Exercitationem* de morbo mirifico a limpidi humoris copiosissimo de naribus fluxu. EJUS. *historia ultimi morbi & mortis* GUILLIELMI III. Leidæ 1702. Belgice & Germanice 1703. 8. Lipsiæ prodit.

DANIEL TAUVRVY *nouvelle pratique des maladies aiguës*, Paris. 1698. 8. 2. vol. 1706. 12. 1720. 2. vol. Febres fermentationi tribuit, juvenis auctor & ante diem extinctus. EJ. *des maladies chroniques & habituelles* Paris. 169. ... & 1724. 12.

COCHON du PUY *histoire d'une enflure du bas ventre très particulière*, Rochelle 1698. 12.

JOACH. TARGIRI *medicina compendiaris* P. II. Leid. 1698. 8. pathologiam continet.

G. ABRAHAM MERCLIN *sylloge physico-medicinalis casuum incantationi vulgo tribui solitorum maxime memorabilium Decurias* VI. complectens cum judiciis & curationibus, Noriberg. 1698. 4. 1715. 4.

JOH. GEORG. BENZ. *de muliere capitis dolore periodico cum abscessu laborante*, Altdorf. 1699. 4.

J. PHIL. EYSEL *compendium pathologicum corporis humani morbos, causas & symptomata concinne describens*, Erfurt. 1699. 8. EJ. *scrutinium dysenteria maligna epidemica nunc grassantis*, Erfurt. 1709. 4.

J. FRIDERIC LOVV *de variolis & morbillis*, Noriberg. 1699. 4.

J. VICTOR JAGERSCHMIDT *der in denen durch die silberglätte bestrichenen wein enthaltenen mercurius samt einer daher entstandenen colica spasmodica paresth&c.* Ulm. 1699. HAEN.

J. V. JAGERSCHMIDT jam dicti est etiam *de colica saturnina*, Ulm. 1693. 8.

NICOL. RAINSSANT *Quæstio curiosa, an cometa morborum prænuncius?* Paris. 1699. 4.

In *Monumentis Academia Gallica* passim aliqua ad dissectiones morbosas pertinent, ob raritatem & fidem commendata.

1699. TAUVRVY de hydrophobia.

POUPART de icorbuto.

1700. VERNAGE hydrops chylosus.

1701. Mors a valvula venosa sinistri cordis ossea, tum ab aorta ossea & ab eadem ulcerata & ossifacata.

1702. Du VERNEY historia hydropis; fetus per anum egestus.

1703. LE MERY de calculis vesicæ felleæ.

Du VERNEY hydrops varius cysticus lamellatus ossi pubis adnatus &c. Cerebrum bovis putrefactum, testium scirrhus sponte discussus, LITRE de hydrope.

1704. Polypus pulmonis, calculus intestinalis, cerebrum sero obrutum, calculi bilarii ex ulcere exeuntes, hydatides hepatis, pulsus in venis, hydrops cerebri, hydrops externus capitis.

1705. LITRE polypus. Hydrocephalus.

1706. Glandulæ in toto corpore petrefactæ ab abusu spiritus vini, ossificationis in sene, tuba ovario adnata. MERY sceleron flexuosum.

1707. Hydrops peritonæi. LITRE de cataracta. GANDOLPHE Hydrops ovarii.

1708. LA HIRE contra cataractæ sedem in lente. LITRE vermes per nares egesti.

1709. MERY cataractæ sedes in lente experimento adferta. Delirium melancholicum.

GANDOLPHE de tania.

1710. Calculi in duodeno. Cystides abdominales. Aorta amplissima pene a corde divulsa. Hydrops lacteus.

1711. LITRE gonorrhoeæ sedes.

1713. LITRE ossicula in dura matre. Emphysema. Hydrops tympanites. Valvulæ aortæ ad parietes adnatæ, inde mors.

1714.

1714. LITRE de flatibus.

1715. Contra cataractæ sedem in lente.

1716. Ancyloflos universalis, partus ventralis. LITRE de difficili deglutitione.

1717. Hydatides. GHEISLERI cataracta membranæ, vitium peculiare oculi.

1718. PETIT de hydrocephalo.

1719. Apoplexia sex mensium absque intermedio signo cogitationis.

MORAND de hydatidibus. (Non esse lymphatica) vid. etiam 1722.

1722. PETIT de ossibus mollibus.

MORAND de cataractæ sede in lente & ejus capsula. Tumor magnus internus pectoris. Fætus 10. annis gestatus semilapideus. Urina vomitu reddita.

1723. & 1727. MORAND & PETIT de Hydrope oculorum. Causa partus difficilis. MORAND de hydatidibus.

1724. De vena Medinenfi.

1727. MALOET hepar cum liene connatum. DUPUY obstructio alvi & colon vastæ molis.

1728. Hydrops peritonæi.

1729. Tumor chylosus mesenterii. Valvulæ cordis præter naturam mutata.

1730. Abscessus hepatis. Ren scirrhus & calculosus absque vitio urinæ. Lentis crystallinæ singulare vitium.

1731. CHICOINEAU phthifcos felix per anum crisis.

1732. Hydrops cysticus pulmonis & hepatis. Ren Hydropicus. Omentum scirrhusum. JUSSIEU de aquæ Sequanæ vi noxia.

1733. MALOET vermis per nares egestus.

1734. Ossium mollium historia.

1735. VVINSLOVV de colli curvitate. RIDEUX de mola. Cephalæa ex pure in sinibus frontalibus. Sanguinis grumi vermium figura per urinam redditi. Valvulæ aortæ coalita. Aorta ossifacata & cor sinistrum tumens. Mors ab opio. Calculi vesicæ felleæ.

1738. Catalepsis. Placentæ retentæ ex ira exclusio. Mors ex devorata cannabe.

1739. Cystis hydropica amplissima in abdomine. Spina ventosa.

1740. Vermis in homine enormis. VVINSLOVV damnosus abusus vestium.

1741. De noxio usu thoracis balaenarii. De Vesiculæ felleæ calculis.

1742. Paralysis a compresso cerebro. PETIT morbus quem vocant *ilet*. SAUVAGES morbus ex somnambulatione & catalepsi compositus.

1743. Pili in ovario. Du HAMEL de causa cur ossa in rachitide incurventur ab inæquali nutritione. BARRERE de verme Medinenfi.

J. BAPT. FANTONI *observationes anatomico medicæ scholiis illustrata* a JOH. FANTONO fil. Durin. 1699. 12. & *aucta* Venet. 1713. 4. sunt observationes 37. imprimis in morbis cordis omnino utiles. Eadem cum *opusculis* FANTONI Genevæ anno 1738. 4. recusæ sunt; adjectis propriis JOHANNIS observationibus, raris & egregiis.

J. BAPT. FANTONUS edidit etiam *dissertationem historicam de febris miliaris*, Tur. 1747. 8.

JAC. FABRICII *de phthisi renali calculo vesicæ complicata*, Gieff. 1699. dissertatio.

FRANC. MAR. NIGRISOLI *tractatus varii de morbis*, Ferrar. 1700. 8. *

ERN. BENSHEIM *tractatus de hydrope*, Lipf. 1700. 4. *

JAC. GAVET *nova febris idea: cum explicatione motus fermentationis, generationis animalium*, &c. Genev. 1700. 12.

JOH. AEGIDIJ EUTH (permediocris scriptoris) *agonisma de hydrope*, Hag. 1700. 8.

ANDRÆ VVRIGHT *venus deceived or an account of the feat and nature of clap in man and woman with a perfect cure in 24. hours*, &c. Lond. 1700. 8. Arcanorum venditor.

In diario GALLERIA di MINERVA, & TRIVULTIENSI, quæ circa hæc tempora prodierunt multa huc pertinentia reperiuntur.

T. NEEDHAM *treatise of consumption and venereal disease*, Lond. 1700. 12. Arcanista.

SAVIARD in *recueil d'observations chirurgicales*, quæ prodierunt Paris. 1702. 8. multa egregia huc pertinentia habet, de abscessibus hepatis, ossibus emollitis, calculis cysticis, icorbuto gallico ejusque in glandulis mesenterii sede, hydrope, &c.

Historia morborum qui annis 1699. 1700. 1701. 1702. Uratislavia grassati sunt, Uratislav. 1702. 1706. 1710. Lausannæ recusa est 1746, cum præfatione mea. Auctores sunt MAXIMILIA-

MILIA-

MILIANUS PRUSS., MICHAEL PAULI, GODOFREDUS KLAUNIG, SAMUEL GRASS, CAROLUS OEHMB, & CHRISTIANUS de HALVVICH, qui calamum suum commodavit. Stahlianam sectam secuti, in observando diligentes magis, quam in curando efficaces fuerunt; multa vero bona passim admista legas, etiam rariorum morborum, aut vulgatorum accuratas historias. Subjecta est plena descriptio hydropis pectoris.

ANTONII SIDOBRE de variolis & morbillis accedit CAR. DRELINCOURTII *diff. de eodem argumento*, Lugd. 1699. 8. HARL. Leidæ 1702. 12. SIDOBRE fermentum admittit ex sale salio, methodum antiphlogisticam laudat. DRELINCOURTIUS fermentationes admittit.

Dudum recensere potuissim FRIDERICUM HOFMANNUM. Scripsit enim jam anno 1689. Francofurti 8. *Exercitationem de acidi & viscosi pro causis morborum & acidi pro iis debellandis. insufficientia* Germanice recusat Hall, 1696. 8. Sectam eo tempore epidemicam CARTESII, SYLVII & BONTEKUI, quæ omnes fere morborum causas in acido & viscido ponebat, inter primos, post tamen JOHANNEM BOHNIUM refutavit. Febres ab acido esse negavit, alcalis curari perinde refellit, acida in febribus & nitrum laudat. Anno 1691. edidit *diff. epistolicam de affectu cataleptico rarissimo*, Francof. 1692. 4. Deinde anno 1698. cum P. POTERII operibus *diff. de febribus* edidit 4. Francofurt. compendium nempe suæ theoriæ. POTERII vero *insignium curationum & singularium observationum Centurias III.* suis scholiis & parallelis historiis ornavit. Deinde amplum opus *Medicina systematica*, excepto primo Tomo, huc pertinet. Et secundo quidem Tomo traditur *philosophia corporis humani morbose*, qui Halæ 1720. 4. prodiit, quæ pathologia mihi laude dignissima videtur. Causas morborum ex ipsa natura repetitas caudide & fuscè repetit. Venena tam propria quam malo usu noxia abunde tractat. Inter morbos ab excretis & recentis eos maxime explicat, qui ab alvo obstructa nascuntur, parum notis prioribus: tum ab ætatis, temperamentis, aëre, &c. Tomus III. quo *vera therapia fundamenta* traduntur Hall. 1727. 4. Prima pars tota huc pertinet, quæ historias, causas morborum in genere, deinde singularitatem, & alia etiam semeiotica de prælagis ex urina, sanguine & pulsu tradit, & de crisi. Tomi IV. P. I. seu *de febribus* Halæ secuta est 1729. 4. Morbos hic singularim describere incipit per signa sua, tum cautelas & observationes adspargere, inde curationem, denique observationes peculiare. Eiusdem Tomi IV. P. II. seu *doctrina hamorrhagiarum & dolorum*, Hall. 1732. 4. Pars III. seu *doctrina morborum convulsivorum*, Hall. 1734. 4. Pars IV. seu *doctrina morborum ex viscerum læsione*, Hall. 1737. 4. Pars V. seu *doctrina vitiorum partes externas afficientium*, Hall. 1739. 4. (cui adjecta est vita Auctoris.) Eadem methodo scripti sunt. Pleraque capita prius totidem diversa disputationes fuerunt, quas paulum mutatas AUCTOR hic repetiit, ut eo minus, cum adeo numerosæ sint, necesse videatur eas repetere. Aliquas tantum recensere decem nempe illas, quæ sub nomine *decadis dissertationum physico-medicarum*, Leidæ 1713. 8. recusat sunt. Earum pleræque huc pertinent, ut *duodenum plurimarum morborum sedes: de morbis endemicis: de pulsum differentiis: de inflammatione ventriculi: de origine & natura pestis I. & II. & de morbis metallicis* quarum ultima reliquis facile præstat. Aliæ pathologico-practica selectiores successerant ibid. 1738. 4. EJUSDEM *medicina consultatoria, vvorinne consilia über sehovvere casus.* &c. *enthaltten* Tomi XII. qui ab anno 1721. ad 1739. prodierunt. Pars major ad medicinam forensam pertinet, passim tamen etiam historia morborum miscetur, de quibus consultabatur HOFMANNUS & corporum infirmorum sectiones. EJUSDEM *consultationum & responsum medicinarum centuria I.* Hall. 1734. 4. II. Centuria II. & III. eodem anno. Historiæ partim ex priori, germanicè, opere sumtæ sunt, partim novæ. EJUSDEM *Sammlung ausserlesener casuum von den vornehmsten krankheiten mit nöthigen anmerkungen aus dem lateinischen ins duitische übersetzt.* Hall. 1734. 4. EJUSDEM *Tract. de morbis infantum*, Babil. 1741. 8. Hæc omnia in editione Genevensi anno 1748. fol. continentur. Vir cæterum simplex, facilis lectu & dilucidus, in chemicis medicamentis industrius, ex viribus aquarum mineralium detectis, & ex morum humanitate graciosus & celebris. Disputationum reliquarum pathologicarum & practicarum, quas innumerabiles edidit, paucissimas recensere, ex melioribus. *Merallurgia mortifera. De hydropo paritardii rarissimo* 1695. *historia variolarum epidemice Halæ grassantium* 1699. *historia febris malignæ epidemice petechizantis, hætenus Halæ grassantis*, Hall. 1699. 4. *de morbo nigro* HIPPI. 1701. 4. *practica obs. circa febres tertianas hoc anno grassantes* 1701. 4. *de morbis fetuum in utero* 1702. *de morbis lenis*.

nis 1704. *de morbo historias morborum recte consignandi & ad usum applicandi* 1721. 4. *de hepatis inflammatione vera rarissima, spuria frequentissima*, Hall. 1721. *de dysenteria anni* 1726. *epidemica* 1727. *de spasms vesica* 1727. *de morbis ex nimia venere* 1735.

Recensionem scriptum F. HOFMANNI adde disputationes. *De mechanica februm doctrina Hippocratica*, 1696. *de generatione salium morbosorum in corpore* 1702. *de aëris intemperie multorum morborum causa*, 1715. *de morbis œsophagi*, 1722. *de morbis hepatis ab anatomia deducendis*, 1726. *de animalibus humanorum corporum infestis hosphiribus*, 1734.

Conjungere visum est huic viro collegam, & æmulum, GEORGIUM ERNESTUM STAHLIUM, qui in pathologia plurima mutavit, adversus falsis & acribus theoriis, ut majorem partem morborum ad plethoram ejusque retentionem referret, omnes autem motus febriales & crises, & similes naturæ, ut vocant, conatus, animæ rationali tribueret, quæ hos motus ad fines prævistos excitaret, unde in praxi maxima mutatio nata est, cum eos ipsos motus, & febrem, Medici hujus sectæ non supprimendam opio, cortice, venæ sectione, sed blande ad excretionem plethoræ dirigendam esse monerent. Inter numerosa viri opera cito inprimis *theoriam medicam veram*, Hallæ 1708. inpressam, cujus partem physiologicam dixi, pathologica multo fusior est, & principia STAHLII continet, cum non paucis peculiaribus observationibus. In *Majo & Junio* mense *opusculi Physico-Chymici*, Hallæ 1715. 4. excusi dedit descriptionem febris epidemicæ petechizantis. Differtationes pleræque recudi curavit MICHAEL ALBERTI Hall. 1707. duobus bene grandibus voluminibus. EJUS *ausführliche abhandlung von dem zufallen des frauenzimmers*, Lips. 1724. 8. ex latinis *diff. versa* est. EJUS *observationum medico-practicarum Classim I. seu februm* edidit J. CHRISTOPHORUS GOETZ Norimberg. 1726. 4. ex scriptis nempe STAHLII collectas. Idem, ni fallor, opus *pyretologia, seu februm historia & cum observationibus practicis illustrata edita* est Francof. Lipsiæ 1732. 4. EJUS *collegium casuale magnum a STORCHIO editum* est cum 76. historiis Lips. 1733. 4. Inter plurimas disputationes vix operæ pretium est citasse paucas ut *novam pathologiam calculi renalis* 1698. *pathologia fundamenta practica* 1699. *de frequentia morborum in corpore humano præ hntis* 1695. 4. *antocratia natura* 1696. *de morborum infrequentia personali* 1697. *ibid. historia febris epidemicæ petechialis & hinc desumpta methodi ad curationem, nec non nova Luis curatio per purgationem* 1698. *inflammationis pathologia* 1698. *morbi atatum* 1698. *febris historia in genere* 1701. *mortis theoria medica* 1702. *pathologia in genere* 1702. *de affectibus oculorum in genere* 1702. *nova pathologia podagra* 1704. *de abortu & fetu mortuo* 1704. *vena porta, porta malorum* 1705. *de motibus humorum spasmodicis* 1707. &c.

Ad G. E. STAHLIUM adde sequentes meliores disputationes *de febre petechiali* 1685. *de astu maris microcosmici*, 1696. seu *pathologia februm periodicarum, de autocratia natura*, 1696. nempe ex sua februm theoria; *de impotentia virili*, 1697. *de morbis habitualibus* 1698. *de motu sanguinis hamorrhoidalit & hamorrhoidibus externis* 1698. germanice vers. 1729. Lips. 8. *de cephalalgia iliaco hamatica* 1698. *de febre lethifera* HIPPI. 1701. *de differentia apostasos & apostematis* HIPPI. 1701. *de hydropo ascite* 1701. *de periculo diei IX.* 1702. *de malignitatis præcipue febrilis indole* 1702. *de mansum insolitis viis* 1702. *de natura erroribus medicis* 1703. *de utilitate hamorrhagiarum* 1704. *de phthisi* 1704. *de morbis aulicis* 1705. *de infantum affectibus* 1705. *de tertiana febris genium manifestante* 1706. *de scorbusi & Luis venereæ diversis signis* 1706. *de dysenteria* 1706. *problemata... pathologica februm* 1707. (quæ ex optimis) *de periodicis acutarum sine criseos eventu exquisitis* 1708. *de febre catarrhali maligna* 1708. *de febre per se numquam lethifera* 1714.

J. HADRIANI SLEVOGT exstant eruditæ disputationes *de utero per sarcoma ex corpore protracto*, Jen. 1700. 4. *vomica pulmonis & vicinarum glandularum lata tristiaque exempla*, Jen. 1708. 4. & aliæ.

J. HADRIANI SLEVOGT addimus disputationem *de crepatura viscerum*, Jen. 1699.

NIC. ANDRY *de la génération des vers dans le corps de l'homme*, Paris. 1700. 12. 1714. 12. quæ editio duobus capitibus auctior multisque emendationibus ditior est, quas ad observationes suas factas esse VALISNERIUS monet II. pag. 364. denique & 1741. 12. vol. 2. Amstelodami recusat est opus 1714. 12. tum germanice Lips. 1716. 8. EJ. *Eclaircissement sur le Livre de la génération des vers*, Paris. 1704. 12. Amstelod. 1705. 12. In priori libro solium esse animal vivum, oculatum, respirans, capitatum, diversum a tænia, & a curcubis.

curbitinis vermibus. Tæniam vero esse animal immobile absque capite, cucurbitaneos vero solii ova. Idem in senescente homine vermes in varias monstruosas formas abire docet. In altero respondet LEMERYO. Contra eum scripsit LUDOVICUS LEMERY *lettre sur le livre de la génération des vers* par M. ANDRY insertam *Trivultinis commentariis* 1703. Nov. ubi præter varia critica in primis demonstratur, nimis suis vermibus eum virum uti, & fere omnes morbos huic uni causæ tribuere. Ad eam epistolam respondet in posteriori libello cui titulus *éclaircissement*, sed longe acrior in eum adversarius insurrexit ANTONIUS VALISNERIUS qui in libello, quem continuo laudabo, falsas vermium historias & ficta capita taeniæ, festive ut solebat, exagitavit. Ea censura gallice reddita & cum hoc titulo edita est *Lettre critique de M. VALISNERI à l'Auteur du livre de la génération des vers*, Paris. 1727. 12.

BOURDELOT *Lettre à M. LISTER* Paris. 1700. 8. Historiâ calculi maximi habitantis in equino intestino.

ALESSANDRO PASCOLI *delle febbri tetrica è pratica secondo il nuovo sistema*, Venet. 1701. 4. IDEM in L. III. *de homine* cum anatome partium corporis humani utique earum partium morbos descripsit, & in primis de febribus fuse etiam egit.

FRANCISCI HENRIQUEZ *Pleuriticologia*, VVlysispon. 1701. 4. *

NIC. VENETTE *Traité des pierres qui s'engendrent dans les terres & dans les animaux, & des causes qui les forment dans les hommes*, Amstelod. 1701. 8. non inutilis, neque absque observatione, continet historiâ concretionum calculosarum in tota natura. Theoria vana est, calculos nasci a spiritu petrificante, qui insit materiei petrificabili, & effervescentiam frigidam faciat cum Sale fixo, ex qua coagulatio sequatur.

CAROLI MUSITANI *pyretologia seu de febribus*, Genev. 1701. 4. Theoria mera est. Deducit febres a corruptione urinæ, bilis, & sanguinis. EJUSDEM *trutina chirurgico-physica*, Genev. 1718. 4. editæ Pars IV. recusa Trivultii cum titulo *Traité de la maladie vénérienne & des remèdes qui conviennent à sa guérison* 1711. 12. vol. 2. cum notis & additamentis, historiâ luis venereæ habet. EJUSDEM *del mal Francese* Lib. IV. Neapoli 1697. 8. EJUSD. *trutina medico-physica*, Genev. 1701. 4. integrum nempe praxeos systema. EJUSD. *de morbis mulierum*, Genev. 1709. 4. ubi multa etiam superstitiosa habet, de virginittatis testimonio, spiritus feminalis sede in centro nervoso diaphragmatis. Germanice prodiit *Vveiber Krantheiten worinn die erzeugung auf das genaueste untersucht wird*, Leipzig 1743. 8. 1701. 4. Clericus fuit, a Pontifice licentiam ad Praxin medicam accepit, falsæ theoriæ credulus auctor. Contra GALENUM cum ubique, etiam præter necessitatem, insurgeret, adversarios nactus est, contra quos *apologiam celeberrimorum virorum* edidit cum fictio nomine urbis Krusfvick anno 1700. 4. nempe Genevæ.

LUCÆ ANTONII PORTII *de militis in castris sanitate tuenda*, Neapoli anno incerto & nuper Paris. 1744. 12. minime malus Liber huc etiam ob morbos militum referri potest. EJUSDEM opuscula varia Neapoli prodierunt, in quibus etiam de tumoribus tractatus est & morborum rariorum historiâ cum cadaverum sectionibus.

In LUCÆ ANT. PORTII opusculis hic dictis agitur etiam de peste, putredine GALENICÆ, febre, vitij digestionis.

In MICH. BERNH. VALENTINI *pandectis medico-legalibus*, Francofurt 1701. 4. & in *novellis medico-legalibus* ibid. 1711. 4. ad rem nostram pertinent venenorum passim historiæ, molarum, abortuum. EJUSDEM *praxis medica infallibilis*, Francof. 1721. 4. continet consilia medica variorum Auctorum ad morbos plerisque, una cum rarioribus interspersis observationibus.

CHRISTOPH. CUNRAD *de hydropo uteri*, Regiomont. 1701.

VVYERI GUILLIELMI MUIYS, doctissimi viri, disputatio inauguralis *de catalepsi*, Trajecti 1701. 4.

GEORGII BAGLIVI *specimen IV. reliquorum librorum de fibra morrice, & morbosa*, Rom. 1702. 12. In hoc specimine, cui vix ulla est cum primo Libro connexio, varia habentur de morborum successibus, quæ JOHANNIS CASALECCHII esse, & pro suis a BAGLIVO edita legimus in *Gal. di Minerva*. T. VI. *Spec.* 18. Porro de constitutionibus epidemicis, præfagiis, febribus mesentericis aliisque huc spectantibus ibi sua monita perfert BAGLIVIVS. EJUSDEM *de praxi medica* Lib. II. toti versantur in restituenda accurata methodo,

thodo, qua veteres morbos describebant, signisque pathognomicis & præfagiis accuratis.

GEORGII BAGLIVI *specimen IV. de fibra morrice & morbosa* (quæ ultimæ voces addendæ sunt titulo hujus libri) prodiit Perusiæ 1700. 4.

Potest etiam huc referri Lib. *de anatome, morfu & effectibus Tarantula* alibi citatus, cuius totam historiâ, & musices vires recipit. Tum sectio anatomica corporis MARCELLI MALPIGHII & app. *de apoplexiis per urbem fere epidemicis*. Ragusinus auctor ætate parum proventa vivere desit, hinc paulo nimis præceps in omnia abiit, & multa immatura extrudit. HIPPOCRATEM diligenter legit, & legi iussit, ejusque præfagia nonnullis etiam propriis observationibus auxit. Opera omnia sæpe recusa sunt, Lugduni 1715. 4. & alias.

PETRI LAURENTII SNELL *de polypto cordis*. Disp. Giesl. 1702.

NICOLAI BOIREL *nouvelles observations sur les maladies vénériennes*, Paris. 1702. 12. Ab acido derivat.

JOH. CL. MULLER *casus monstrosi affectus verminosi*, Erfurt. 1702. 4.

CHRISTIAN ROEPER *de salivatione critica in morbis acutis & chronicis*, Hall. 1702. 4.

Art de faire les rapports en chirurgie, Paris. 1703. 12. & auctius 1743. 12. Auctor est D. DEVAUX. Admittæ sunt historiæ venenorum, morborum etiam, ut creditur, magicorum, sed casus morborum fere imperfecti sunt & absque eventu. IDEM CAR. MUSITANI *Traité de la maladie vénérienne*, vertit & edidit, Trivulti 1711. 12. & Paris. 1733. tom. 2. cum adnotationibus, quæ laudes ASTRUCI meruerunt. IDEM vertit ANTONII DEIDIER, GUALTHERI HARRIS, JACOBI VERCELLONI & GUIL. COCKBURNE libros ad luum veneream pertinentes.

CAR. FRID. HOECHSTETTER D. *de spina bifida*, Altdorf. 1703. cum icone.

H. RIDLEI *observationes quadam medico-practica de asthma & hydrophobia, subjunctur decem administrationes eisdem corporum anatomica*, Londin. 1703. 8. Leid. 1738. 8. Historias & curationes morborum habet, deinde sectiones anatomicas satis accuratas. Anatomica diximus.

J. TOBIAS KLETT *de triehiasi seu mictu pilari*, Norimberg 1703. habet obss.

JOH. KRUGER *de morbo literatorum seu affectione hypochondriaca*, Zittav. 1703. 4. EJUSD. *casus III medici de febre potechiali, phthisi hereditaria, virgine in incendio a fumo pene mortua*, Budissin. 1708. 4.

Lettre de M. RONIAT à un Médecin, Londin. 1703. 4. Chirurgi qui Vivisci vixit, refutatio historiæ morbi ultimi GUILLIELMI III. quam dederat BIDLOUS.

Mémoire sur les causes de plusieurs maladies, Paris. 1703. 12. Acidam theoriâ proponit. DU MOULIN *nouveau traité du rhumatisme*, Paris. 1703. 4. (J. des SAV.)

GOD. STEIN *lithographia curiosa occasione diversorum in corpore... Principis repertorum calculorum cum eorum iconibus*, Baruth 1703. 8. Riv.

CHRISTIAN FRANCISCI PAULINI *disquisitio curiosa an mors naturalis sit plerumque a substantia verminosa*, Franc. Lips. 1703. 8. Morbos acutos a vermibus derivat, mortem ipsam unde ens facit & verminosam. EJUSD. *obss. medico-physica IV. centuriis comprehensa cum satyra quinque alias decades obss. complectente*, Lips. 1706. 8. Mirabilia varia cum magno selectu continet.

L. F. PAULINI sunt etiam *obss. medico-physicarum dua Decades*, Norimberg 1695. 4. *

PEDRO AGUENZA *de febre sardinica*, Madrit. 1703. 4. *

Genees en heelkonstige redenvoering over de spansche pokken, Amstelod. 1703. 8. *

GUILLIELMI MUSGRAVE *de arthritide symptomata*, Lond. 1703. 8. ea editio non apud me est, Genev. 1736. 4. Morbos describit adfines arthritidi, qui chlorosi, hydropi, melancholiæ, scorbuti, luis venereæ, asthmatis, &c. superveniunt. EJ. *de arthritide anomala seu interna dissertatio* Exoniæ (Exceter) 1707. 8. Amstelod. 1710. 8. &c. Arthriticæ materiæ ad interiora repulsæ funestos effectus describit, morbosque numerosos inde ortos, quorum omnium curationem repetit ab expulsiõne materiæ morbosæ in artus.

IDONIS VVOLF *observationum chirurgico-medicarum* Lib. II. cum *Scholiis & interspersis historiis medicis* JOH. CHRISTIANI VVOLF M. D. Quedlinburg 1704. 4. Pater CHRISTIANI IDO medio sæculo XVII. vixerat. Multa hic de venenis cicuræ, mercurii sublimati, vermium.

J. PIERRE LA SALLE *des maladies de la poitrine*, Bourdeaux 1704. 12. (J. des SAV.)

Tom. II.

L

CHRI-

CHRISTIANI JOH. LANGII *opera omnia* quæ RIVINUS Lipsiæ anno 1704. edidit, continent pathologiam, semeioticam, praxin, disputationes varii argumenti, etiam huc facientes, ut illam de *morbis endemiis*, Lipsi. 1694. habitam.

ADRIAN HELVETIUS (pater) *Traité des maladies les plus fréquentes & des remèdes propres pour les guérir*, Paris. 1704. 12. 1724. 2. vol. 8. Urinam in malignis fallere observat. Cuique morbo propria medicamenta opponit.

ADRIAN HELVETIUS exstat etiam Parisi. 1711. 12.

J. CONRAD ZACCHMANN *casus memorabilis de vermiculis in vulnere cum ossi fractura p. n. maxima quantitate genitis*, Basil. 1704. disp. PL.

J. ERNESTI SCHAPER *diff. variæ & de lippitudine crystallifera*, Epistola, Rostoch. 1704. 4.

J. CAR. SPIES *melancholia hypochondriaca salivatione cito, tuto, & radice extirpata*, Helmstad. 1704. 8.

CAR. F. LUTHER *despina deglutita & per apostema hypochondrii dextræ rejecta*, Kiel. 1704. 4.

OLIVER *Essay on fevers*, Lond. 1704. 8. *

BARTHOLOMÆI de MOOR *Veris œconomia humana principiis innixa pathologia cerebri delineatio practica*, Amstelodam. 1704. 4. Morbos imprimis soporosos & reliquos capitis affectus describit. Omnes interpretatur ex aucta vel imminuta sanguinis pressione. In Ejus cogitationum de *instauranda medicina*, Libro II. Amstelodami 1695. 8. edito eandem theoriam proponit, SYLVII atque BONTEKOI discipulos refutat, & febrium intermittentium autumnalium historiam pro exemplo historiarum medicarum proponit.

BARTHOLOMÆI FLORIANI GERSTMANN *tumulus pestis hætenus metu veneni oclusus; nunc apertus & innoxius demonstratus*, Francof. M. 1704. 8. PL.

Cum J. CONRADI BECKER L. *de submersorum morte sine potu aqua*, Giesfæ 1704. 8. edito prodit *dodecas observationum rarissimarum*, omnino ob morborum in cadaveribus detectorum bonam descriptionem utilis.

DES GOUGES *epistola medicinalis historica, in qua argumenta reselluntur res effusas in epistola edita anno 1687. & addita observatio de lue venerea*, Parisi. 1705. 4. Luem veneream veteribus notam fuisse.

J. C. HEYNE *tentamen de præcipuis ossium morbis*, Gedan. 1705. 12. Repetetur in chirurgicis.

LAURENTII ROBERS *diff. de lue venerea* Upsal. 1705. 4. Singularis hypothesis.

Magni viri JOHANNES FREIND & RICHARDUS MEAD circa hæc tempora inclarescere cœperunt. Et illius quidem *Emmenologia* Oxonii anno 1703. 4. primum, deinde Amstelodami an. 1726. 8. & alias prodit. Physiologiam dixi. Morboia mensium parviori fluxu ad duas classes reduxit, lentorem sanguinis & nimiam vasorum duritatem & resistantiam: nimium vero mensium fluxum in laxitate vasorum & humorum tenuitate posuit. Inde indicationes & curationem repetit. EJ. *Commentarii IX. de febribus ad HIPPOCRATIS Epidemicor. L. I. & III.* Lond. 1717. 4. Amstelod. 1717. 8. &c. Dissertationes variæ sunt, quibus potius suam sententiam proponit, quam HIPPOCRATIS. EJUS morbos cum nostris eosdem esse defendit, & eadem methodo egere, superfluum vero fuisse SYDENHAMI studium, qui tot distinctas species febrium fecerit, quæ tamen una generali methodo sanari possint. Pleuritidem a peripneumonia distinguit, etiam sanatione, quæ sputa in ista requirit, non ita in pleuritide. Observationem ulceris vesicæ addit. Reliqua praxin potius respiciunt. EJ. *de purgantibus in secunda variolarum confluentium febre adhibendis Epistola ad R. MEAD.* Londin. 1719. 4. Amstel. 1720. 8. Præter practica consilia, multa etiam habet de variolarum historia ex Arabibus repetita. EJUS *epistola de quibusdam variolarum generibus*, Lond. 1723. 4.

RICHARDUS MEAD, qui in beato senio superest, jam 1702. Londini 8. edidit *mechanical account of poisons*, auctius quarta vice recusum anno 1747. Venenata organa Viperæ & nostratis & caudifonæ describit, aliter quam priores scriptores, & in ipso veneno acria spicula etiam oculo manifesta. Diabetis historiam subjungit. Inde araneas & tarantulam imprimis describit, deinde morsum canis rabidi & hydrophobiam, quam ab acuta tensione nervorum deducit, deinde venena mineralia & vegetabilia, opium, vaporesque Charoneos erudite dilucidat. Italice redditus liber prodit 1744. 4. EJUSD. L. *de imperio solis & luna in corpore humano & morbis inde oriundis*, Londini 1704. & 1746. 8. Lunam

fortio-

fortiori sua adtractione, quam plena & nova exercet, ærem atmosphæricum sursum a terra abducere, hinc ærem nobis vicinum leviolem reddere, ita corpus humanum minus comprimi, atque adeo omnes humores magis ad corporis ambitum ruere, vasa dilatare, augeri hæmorrhagias, &c. Multas etiam alias egregias observationes admiscet, v. g. de cataracta, de causa amauroseos in nervo optico posita, &c. EJUSD. *Short discourse concerning pestilential contagion*, Londin. 1720. 8. sexies uno anno recusa, tum 1744. 8. &c. latine vero cum titulo *de peste* Lond. 1723. 8. magna parte ad praxin & politicam pertinet. Contagiosam esse defendit & in Africa nasci, & in nervos agere, & viscera in gangrænam vertere. EJUSD. *de variolis & morbillis* L. Londin. 1747. 8. sibi vindicat in præfatione laudatam a FREINDIO in variolarum secunda febre purgationem. Variolas pro peste genere habet, quod in Africa nascatur. Malignas multorum generum describit, crystallinas, vacuas, verrucosas, sanguineas. De curatione alibi dicam. RHAZIS una libellum prodidisse jam memini. EJUS. *Medica sacra seu de morbis insignioribus qui in bibliis memorantur*, Lond. 1749. 8. Multa a vulgari opinione aliena ad 15. morbos commentatur, lepram omnis generis, dæmoniacos, lunaticos, &c. Opera MEADII duobus vol. in 8. curavi recudi Gottingæ 1748. & 1749. 8. ubi ea quæ Anglice scripsit, Latine a D. GEORGIO CHRISTIANO OEDERO versa sunt.

RICHARDI MEAD *short discourse concerning pestilential contagion* extat etiam in collectione operum. EJUS etiam est *dissertatio on the scury*, Lond. 1740. 8. Describit pestilentissimum scorbutum, qui socios navales ANSONII pene omnes destruxit, ita putrescentibus humoribus, ut callus conferventium ossium solveretur.

ROSINIUS LENTILIUS Stutgardiensis Medicus edidit Altorfi 1680. 4. L. *de febre tertiana intermittente epidemica præsertim vere septentrionem subque eo Curlandiam* (ubi tunc vivebat) *infectante*, Altorfi 1680. 4. Idem Ulmæ anno 1698. 4. edidit *Miscellanea medico-practica tripartita*, practica nempe, & historias fere morborum cum consiliis. EJ. *de hydrophobia causa* Lib. Ulmæ excusus est 1700. 8. EJUSDEM *Exoedromus medico-practicus*, Stutgardie 1711. 4. continet unius anni epidemias, & ægrorum, qui auctorem consuluerunt, morbos, atque curationem in acta diurna relatam. EJUSDEM *iatromnemata medico-practica*, Stutgard. 1712. 4. & ipsa magna ex parte historias morborum habent, tum dissertationes quasdam, de hydrophobia, quam ad acidum refert, &c. Sed in practicois repetetur.

ALEX. THOMSON *dissertationes medicae*, Leid. 1705. 8. Sexta huc pertinet, quæ agit de morbis animi, qui sæpe sub larva corporeorum morborum latent, eosque incurabiles reddunt.

BARTHOLOMÆI BEALE *essay attempting a discovery of the true cause of all diseases proceeding from vicious humors, and the genuine operations of all remedies used in their cures*, Lond. 1706. 8. *

J. JAC. BAIER eruditæ sunt disputationes *de lassitudine* 1706. *de febre miliarî* 1707. *de malo hypochondriaco* 1708. *de mensibus dolorificis* 1709. *de morbis biborum* 1720.

H. G. HERFELD *de origine morborum*, Amstelod. 1706. 8. Ex Cartesianâ schola.

In J. B. MORGAGNI *Adversariis & Epistolis* passim varia de oculi morbis, glandulis vitiosis, vermibus (ep. XIV.), cerebri vitiiis egregia habentur, & ab eodem MAGNO VIRO integrum observationum in cadaveribus morbois factarum opus expectatur.

SAMUEL KOELESER de KERESER *de scorbuto mediterraneo* L. Cibinii 1707. Morbus peculiaris est, nausææ genus referens, qui in scorbutum transit. EJUS. *pestis Dacica* 1709. *scrutinium & cura* ibid. 1709. 12. * EJUSDEM *Proreus febrilis novissima Virmondiana affligens Cibinii* 1722. 4. Est historia morbi novissimi Comitum Virmondii.

PETRI PAXTON *manuductio physicomédica* Londin. 1707. 8. Compendium EJUSDEM *essay concerning the Knowledge and cure of most diseases affecting human bodies*, London 1711. 8. Theoria morborum a spiritibus & a sanguine ortorum. Adjectus Tr. de Salivatione & usu mercurii.

JACOBI DRAKEI *orationes III. de febre intermittente, de variolis & morbillis, de pharmacia hodierna* edidit EDVARDUS MILVVARD, Londin. 1742. 4. Amstelod. 1742. 8. Auctor obierat anno 1707. Prima disp. Cantabrigiæ 1690. duæ reliquæ ibidem pro doctoris gradu obtinendo anno 1694. scriptæ fuerant. Febres intermittentes, ut erat hypothesis amans, a laxato tono vasorum biliariorum, hinc bilis in intestina copiosioris adventu:

Variolas a vaporibus arsenicalibus in aëre obvolitantibus deducit, atque contendit symptomata sumto plurimum convenire cum iis, quæ superveniunt variolis, &c.

JOHANNIS CASPARI VVESTPHAL *pathologia damoniaca*, Lipsi. 1707. 4. Curationes sympathicas defendit, historias aut obfessarum, aut certe hysteriarum feminarum narrat, & de prodigiis sanguinis obfl. adfert.

JOHANNIS LINDER postea LINDESTOLPE *de virulentia luis venerea*, Upsal. 1708. Originem a venere inter homines & simias deducit. EJUSDEM L. *de venenis prodromus*, Leid. 1708. 12. *recusus & animadversionibus illustratus a C. GODOFRIDO STENZEL Fr.* Lipsi. 1739. 8. LINDERUS multa observavit, collegit, propria industria, ut tamen ab hypothese tibi caveas.

IRENAEI VEHR Prof. Francofurti ad Viadr. multæ sunt disp. ut *de isæro fusco cum plia polonica ex suppressione mensium*, Francof. Viadr. 1708.

CHRIST. *valerudiniarum senum salomoneum*, Lipsi. 1708. 4.

J. GABR. RUDOLPHI *de observandis in mulieribus largiter menstruatis occasione hæmorrhagiæ uteri pronata per cerevisia medicata abusum*, Leid. 1708. 8.

J. GABR. RUDOLPHUS l. c. præter casum medicum, etiam de mulierum universis morbis egit.

J. POLI LECAAN *advice to the gentleman of the army*, Lond. 1708. 8. Continet descriptionem morborum Hispaniæ, imprimis febrium petechialium autumnalium epidemiarum & castrensum.

CRELLII *marmorea memoria J. F. SELIGMANNI perentosis ejusdem calculis æternitati consecrata*, Lipsi. 1708.

ANTONII NICOLAI BARNABE *delle morti improvise*, Rom. 1708. 4. de iisdem nempe apoplexiis frequentioribus, de quibus etiam LANCISIUS scripsit. Multos vult mortuos esse ex vitio ventriculi, ex catarrho suffocativo, alios ex vera apoplexia.

JOH. MARTEN *treatise of all degrees and symptoms of the venereal disease in both sexes*, Lond. 1708. 8. & alias & gonosologium novum, ib. 1709. 8. Veterator est ASTRUCIO iudice.

HERMANNUS BOERHAAVE hoc anno immortales *Institutiones rei medicæ* scripsit, toties recusas, ut inter Anatomicos videre est. Earum pars posterior *pathologiam* etiam continet, ubi morbi ob suas causas simplicissimas, in solidorum vitio, humorum acrimonia varia, lentore, fluiditate nimia posita revocantur: causæ plures, quam vulgo solent, recensentur, symptomata, & signa enarrantur. In eum librum *Prælectiones proprias* auctoris edidimus, quæ exstant in VI. Tomo operis, absque nostris notis Gottingæ 1744. 8. editi. Deinde anno 1715. edidit *Aphorismos practicis de cognoscendis & curandis morbis* sæpe recufos Leidæ in 8. anno 1737. & alibi, gallice etiam Rennes 1738. 12. anglice 1735. 8. Hi brevem de morbis universalibus solidorum, & humorum theoriam continent: tum chirurgiæ aliqua capita; inde febres & inflammatorios morbos (eos fusissime), denique præcipuos chronicos adfectus breviter describit, sed magna tamen cum ubertate causarum & symptomatum, ut in apoplexia v. g. videre est. In hoc compendium solebat prælegere. Hæc lectiones cum titulo *Prælexio medica seu commentarii in aphorismos B. de cogn. & curand. morb.* aliquoties in Belgio & nuper anno 1745. Ultrajecti 5. vol. in 8. excusi sunt, satis vitiose, imprimis quod ad dictionem adinet, ut tamen auctorem agnoscas, & utilitatem Interpretatio habeat, multasque proprias observationes magni viri. In eos aphorismos lectionibus BOERHAAVI multis annis sollicitè consignatis propriaque observatione & bonorum observatorum adjumento usus, edidit GERARDUS a SVVIETEN *Commentarios*; quorum Tomus I. Leidæ 1742. 4. alter 1745. 4. prodiit, reliqui sequuntur, facilitate sua & simplicitate commendabiles. Aliquoties recusi sunt Turini cum meis prælectionibus, Venetiis & in Germania. Porro BOERHAAVIUS Leidæ anno 1724. 8. edidit *historiam morbi atrocis & nondum descripti*: & anno 1728. subjunxit *historiam morbi atrocis alteram* 8. In priori ruptum a vomitu œsophagum, in altero elisum a tumore in pectore adiposo cor descripsit. Recusæ sunt gallice cum CAR. BARBEIRAC Lib. *de morbis pectoris*, Amstelod. 1731. 12. Inde cum *Aphrodysaco* LUISINI quem Leidæ 1728. fol. edidit, in præfatione suas de lue Venerea cogitationes edidit quæ cum titulo *Commentariorum novorum de lue venerea*, Londini 1728. 8. excusæ sunt, & a JULIANO OFRAI gallice aut veritè aut ornate cum titulo *systeme de BOERHAAVE sur les maladies vénériennes*, Parisiis 1735. 12. Bremæ vero

vero 1737. 8. cum tit. *Verhandlung der venus seuche und deren genesung. Introductio BOERHAAVI ad Praxin Clinican*, Leidæ 1740. 4. excusa breve compendium est, modumque docet, quo in cognoscendis imprimis morbis novus medicus feliciter versetur. Deinde Londini a morte auctoris anno 1741. 4. editus est Lib. *de calculo* minime certe inutilis, & anno 1744. 8. *consultationes medicæ seu sylloge epistolarum*, quæ juxta editionem Londinensem Gottingæ 1744. adjectis nonnullis BOERHAAVI consiliis medicis, & curationibus in Nosodochio factis, & introductionem quam dixi, edi curavi. Anno 1746. nescio quo fato Persuafus codicem corruptissimum *de morbis oculorum* edidi, Gottingæ 8. in quo emendando multis locis frustra laboravi, nunc codicem HEISTERIANUM nactus curabo, ut melior editio sequatur. Utrilia tamen & ibi consilia, & vera cataractæ, ex primis descriptione continetur. Recusum est opusculum, Parisi. 1748. 8. Venet. 1747. 8. & alibi. Superfluo passim *de morbis nervorum* alique magni viri codices, & compendia lectionum publicarum in nosodochio habitatum, & consultationes, in tanta viri per totam Europam auctoritate vis immentia. Nuper etiam R. JAMES edidit *the modern practice of physick being a translation of Boerhaave and of such parts of F. Hofmann's works as supply the deficiencies of Boerhaave*, Londini 1746. 2. vol. 8. Aphorismi sunt Boerhaaviani, adjectis formulis ex *materia medica* sumtis, quam alibi dicemus, & aliquæ ex SVVIETENIO, aut ex ipsius auctoris observatione, desumptæ notæ. Morbos cutaneos aliosque, quos non tractavit BOERHAAVIUS, translator ex HOFMANNO in compendium contraxit. Hæc in I. tomo, nam in II. hydrophobiam proprio labore fuscè descripsit, quam mercurio curandam suscepit. EMANUEL CHRISTIANUS LOEBBERUS anno 1744. & 1745. edidit *anführung zu einer heilsamen lebens art*. Ipsi sunt Aphorismi BOERHAAVI cum notis nonnullis & explicationibus. *A full view of childrens' disease translated from HARRIS and BOERHAAVE* Lond. 1742. 8. * Non vidi, neque BOERHAAVIUS quidquam cum hoc titulo scripsit.

HERMANNI BOERHAAVE *Aphorismi* anglice prodierunt versi a J. de la COSTE cum titulo *Aphorismi concerning the knowledge and cure of diseases from the ed. 1715. with useful observations and explanations*.

DOMENICO MISTICHELLI *Tr. dell' apoplezia* L. II. Rom. 1709. 4. In secundo libro historiam causasque mali describit, & pro principe medicamento laudat ferrum ignitum pedis plantis admotum. EJUSD. *aggiunta al trattato dell' apoplezia* Padova 1715. 4. anatomicus potius liber est & physiologicus.

CHR. BALTH. VVIEL *nachricht von der in der Stadt Thoren bey beschluss des Augusts 1708. angefangenen und bis den Januar. 1709. angehaltenen seuche der pestilenz*, Thoren. 1709. 8.

POLYCARPUS GOTTLIEB SCHACHER multas boni usus disputationes edidit quo referimus *de placenta uterina morbis*, Lipsi. 1709. cum bonis observationibus *de tania* 1717. Programmata anno 1717. *de modo quo fetus absque putredine in utero manet*, *Lumbricorum renailium descriptio*, Progr. 1719. *de polytis* Progr. 1721. *de flatuum in corpore genitorum magna cum aëre cognatione*, 1723. 4. Aliud progr. *de ossificatione præternaturali* 1725. *de febre acuta exanthematica agrum quinquies serie non interrupta invadente* progr. 1723. 4. *Anatomie virginis ascitica* 1725. *sectio juvenis phthifici* 1730., progr. *De melancholia hysterica* 1732. *De agro ex lue venerea in cephalalgiam chronicam delapso* progr. 1732. Aliud *de pilis in ovaris muliebribus* 1735.

POLYCARPI GOTTL. SCHACHER quam citavimus, disputatio *de tania*, bona imprimis est.

Lettere di ragguaglio di varie osservazioni nove ne' vermi del corpo umano, Patav. 1709. sub nomine ROCCI DOMINICI MASTAGNO prodierunt, recusæ in collectione operum.

ANTONII VALISNERII, cujus sunt opus, vermes timere dulcia, amara amare docet, ut in bile natos, ortum ducere cum ipso genere humano & a parentibus ad filios transfere. Tres autem Epistolæ in ANDRYUM satis acres exstant. Eadem cum L. *de corporibus marinis qua in montibus reperiuntur*, recusæ sunt. EJ. VALISNERI *considerazioni ed esperienze intorno alla generazione de' vermi ordinari del corpo umano* excusæ sunt, Patav. 1710. Observationes pauciores fere habet, quibus theoriam superstruit, dari nempe & taniam, quæ sit vermium se comprehendentium fasciculus, & animal aliud simile, sed unicum continuum. Congenitos esse homini vermes neque aliunde advenire urget. Fasciam mucosam nempe fasciculorum membranæ similem cucurbitinis plenum, a tania separat. Passim ANDRYUM corrigit. EJ.

Nuove osservazioni intorno all'ovaja ne' vermi rondi 1713. 4. Anatomem horum animalium tradit. EJUSDEM *disamina d' un articolo dell' opera della generazione de' vermi del corpo umano: & seconda lettera del S. G. T. BRINI in cui si espone i motivi, ne' quali il S. ANDRY ha ne' suoi giornali maltrattato il nostro autore: Et terza lettera del D. AGOSTINO SARASINI, in cui si fa vedere quanto profitto ha fatto il S. ANDRY dopo la lettura dell' opera del S. VAL: Acriusculæ omnes, a VALISNERIO ipso aut a discipulis profectæ, refutant trasmutationes vermium, & monstrata animalia ANDRYI. In Epistolis adjectis animum eo inclinât VALISNERIUS, ut unica sit species tæniæ, nempe catena. EJUSDEM *considerazioni ed esperienze, intorno al creduto cervello di bue impietrito*, Patav. 1710. 4. Negat cerebrum fuisse, & ostendit ad exostoses pertinere. EJUSDEM *nuove osservazioni intorno alla costituzione verminosa ed epidemica seguita ne' cavalli*, &c. in diario Veneto 1713. T. XIV. excusæ causam offendit in vermibus latis, cucurbitinorum pene similibus, depositis a muscis, quas describit. Subjuncta est nuova idea del mal contagioso de' buoi. A vermibus etiam derivat. Porro in *raccolta di varie osservazioni spettanti all' istoria medica e naturale*, Venetiis 1710. 8. & in *Estratti di varie osservazioni, e nuove osservazioni ed esperienze intorno alla storia medica e naturale* Padova 1726. 4. (ubi multa iterum de vermibus.) & in *nuova giunta di osservazioni e di sperienze intorno alla storia medica e naturale ad morbos varios, verminationem, aliaque, Pathologiæ capita historias, utiles collegit. Il saggio d' istoria medica e naturale, inque consiliis medicis varia ad pathologiam faciunt, morborum & sectionum historiarum*, In L. de generatione hominis insignis tractatus est, de sterilitate ejusque causis.*

ANTON. DOMINICI GOTTI de *hydropse*, Florent. 1709. 4.

FRANCISCI TORTI *Therapeutice specialis ad febres periodicas perniciosas, cui subnoctantur responsiones iatroapologeticæ ad RAMAZZINUM* Mutinæ 1709. 8. 1712. 4. 1731. 4. Venet. 1743. 4. huic editioni accessit vita & orationes auctoris. Scopus equidem practicus est, ad defendendum corticem, sed ea occasione & febres in genere describuntur, & peculiare febres perniciosæ remittentes, & intermittentes variæ funestis symptomatibus stipatæ, & denique casus & historiarum peculiare plurimæ.

AND. CHR. DIEDERICH *historia pestis seu umständliche beschreibung der pest und fleckfeber* Hamburg. 1710. 8.

MANASSE STOEKEL *anmerkung bey der pest zu Danzig*, 1409. Hamb. 1710. 4.

JOH. SPINKE *quakery unmasked, or reflexions on the sixth edition of M. MARTIN'S treatise* &c. Lond. 1709. 8. Refutat MARTINUM non dudum citatum. Refusus est anno 1711. IDEM anno 1710. 8. edidit *the venereal diseases in its cause, nature, signs, dangerous effects*, & anno 1717. 8. *the venereal patients refuge, or the secret disease in all its stages, degrees and circumstances*, 1717. ASTRUC.

His temporibus etiam *diarium Venetum* incepit, cui titulus *GIORNALE de' LETTERATI, d' Italia*, quo multæ etiam propriæ observationes & eximie librorum censura continentur.

DAVID HAMILTON de *febre miliari & praxeos regulis*, Londin. 1710. 8. 1714. 8. Ulm. 1710. 8. Morbum, qui hoc inprimis seculo innotuit, & in genere & additis observationibus peculiaribus descripsit: medicamentis inprimis calidis usus.

J. GEORG. a BERGEN de *bile icteri causa ficta*, Francof. 1710. disp. & aliæ disputationes exstant.

J. BERN. SCHAAR *pestis, Polonia descriptio* in ACT. ERUD. LIPS. 1710. Maj.

PIERRE DIONIS sur la *mort subite avec l'histoire d' une fille cataleptique*, Paris. 1710. 12. Ejusdem frequentia apoplexiarum, de qua LANCISIUS, causas inquisivit, & in crepantibus cerebri vasis & in pulmone sanguine infarto invenit. In *cours d' anatomie aneurysmatis cordis historiam*, & aliqua huc pertinentia retulit.

ALARDI MAUR. EGGERDES *pestis per custodiam infectorum & sanorum profliganda & evitanda solus modus: accedit historia pestis per quadriennium quinquies in silesia resuscitata, semperque ex Polonia in hanc translata*, 1719. 12. EJUSDEM *grundliche abbildung der grausamen pestsenche*, Breslau. 1720. 4.

ALARDI MAUR. EGGERDES secundo loco citatum opus primum prodiit Francof. 1715. 8.

SAM. FRID. LAUTERBACK *kleine frauenstättische pest chronie von 1709, bis 1710*. Lips. 1710. 8. *

HENRICI HENRICI disp. de *cholera morbo*, Hall. 1710. cum sectionibus cadaverum.

HENRICI HENRICI est etiam de *epilepsia* Hall. 1710.

MINOT de *la fièvre*, Paris. 1710. 8. *

J. BAGGARD *over de kinder pokken en masselen*, Amstelod. 1710. 8. *

Cum J. B. BIANCHI *historia hepatica multa prodierunt, quæ huc spectant. Nam pars secunda & tertia sunt de morbis hepatis. In tertia J. THOMÆ GUIDETTI de bilioffs affectionibus ac de biliosa pleuritide* diff. sequuntur, in quibus præter hepatis morbos plurimi alii ad bilem referuntur, adjectis etiam historiis singularibus. EJUSDEM GUIDETTI *constitutiones epidemica biliosa* 14. ab anno 1711. ad 1724. una prodierunt: Deinde JACOBI VERCELLANI de *bile aucta & imminuta*. BIANCHI ipsius diff. de *impedimentis circuitus: febris natura & effectibus in genere*; & CAJETANI TACCONI *icones morborum hepatis, amplissimorum ductuum biliariorum &c. ad rem nostram pertinent. &c. EJUSDEM de naturali in corpore humano vitiosa & morbosa generatione*, Genev. aut Turin. 1741. 8. Habet ventrales & tubarios conceptus bene multos; tum falsa germina & species quatuor molarum, cum fetu destructo, nullo, vel mutato, & denique vermium humanorum historias, nonnullas satis inprobabiles, per totum corpus persecutus est.

Cum eo tempore in Italia pestis in boum genere grassaretur, magna vis librorum de eo uno malo prodiit, ut PETRI ANTONII MICHELOTTI *conghietture sopra la natura, &c. dell' infermità regnante negli animali bovini*, in quo historia morbi habetur, & pro febre pestilenti a salibus acerbis sanguinem coagulantibus declaratur. Prodiit Venetiis 1712. 8.

DIEGO DOMENICO de FERRARIS *narrazioni sopra i mali epidemici*, Rimini 1711.

FRANC. FANTASTI de *febre contagiosa*, Venet. 1711. 8. qui boves sine cerebro & medulla fuisse affirmat, & morbum a visco subtrili putrido derivat, qui sanguinem resolvat, non cogat.

GIOV. BATTISTA MAZINI *lettera intorno alla corrente epidemia contagiosa de' buoi 1711*. Habet aliquas cadaverum morbosorum sectiones, in quibus cerebrum fuit, vesicula fellis mole aucta. Derivat ab tempestate cœli mala, unde perspiratio impedita, &c.

ANTON. MARIA BORROMEO *istoria dell' Epidemia del bue*, Venet. 1711. 8. opus clerici historicum. Sed bonum.

HIER. BIUMI *natura del contagio bovino*, Milan. 1712.

GIUSEPPE GAZOLA *origine, progressi, e rimedio del corrente contagio pestilenziale del bue*, Veron. 1712. 4.

LUIGI CASTELLI de *grassante boum epidemia*, Venet. 1712. 8.

BONDROIT de *morbis acutis*, Bruxell. 1712. 12. *

CAR. FRANC. COGROSSI *nuova idea del male contagioso de' buoi*, Milan. 1714. 12.

Parere del NIGRISOLI intorno alla corrente epidemia degli animali bovini, Ferrar. 1714. 8. quo morbus derivatur a vaporibus putridis occisorum hominum & jumentorum gramen inficientibus.

ANTONIO DOMENICO GALLARATI *idea della infezione bovina*, Pavia 1714. 8. Hos libros omnes in *Diario Veneto Giornale de' letterati* video recenseri.

Ad eundem morbum pertinet *Réflexions sur la maladie qui a commencé.. à ataqer le gros betail en divers endroits de l' Europe par la Societé des Médecins de Geneve, avec un recueil de quelques autres pièces sur ce sujet*, Genev. 1716. 12. maj.

G. DIETERIC. HIERONYMI *merkwürdige relation von der cur einer funfzig jährigen kranken vveibesperson*, VVolfenbuttel 1711. 4. fol.

J. PETRI ORELLI BARNABA *opera medica secondo la mente d' IPPOCRATE, GALENO, CARISTIO, ORIBASIO, nella quale si tratta de' morbi del corpo umano con le loro cause, segni e prognostici, e con le cure de' medesimi*, Milan. 1711. 8.

NICOLAI CRESCENTII *Tr. physico-medicus in quo morborum explicandorum, & potissimum februm, nova exponitur ratio*, Neapoli 1711. 4.

NICOLAI CRESCENTII hic citati est etiam *tractatus physico-medicus in quo morborum, inprimis februm, ratio explicatur*, Neapoli 1711. 4. Febres a cruditatibus derivat,

rivat, tum in primis viis, tum in sanguine a chylo & aere ortis. Deinde febrium classes & species.

ADAMI BRENDLII, eruditi viri, Liber de lapidina microcosmica, VVittemberg. 1711. EJ. commentatio de febre quæruera, ex antiquitate eruta ibid. 1715. 4.

ONUFRII BONFIGLI de plica polonica, Uratislav. 1712. 4.

THEODORUS ZVINGER, Basileensis, multa præctica scripsit, quibus cum adeo historiarum etiam morborum conjungitur. Inter dissertationes Basileæ anno 1710. 8. editas huc pertinent de pathopatrialgia, singularis nempe morbi descriptio, de somnambulatione, de nephralgia, de fevoribus corporis humani. EJUSDEM padoiatreia practica, Basil. 1722. 8. edita est, qua morbi puerorum omnes descripti habentur, cum curatione & historiis nonnullis peculiaribus. Acri vero pathologiæ & medicamentis aborbentibus valde favit. EJ. theatrum praxeos medica, Basil. 1740. 4. cum curationibus morborum conjungit ætiologias ab acido, &c.

GUNTERUS CHRISTOPHORUS SCHELHAMMER in artis medica universa T. II. posthumo edito anno 1748. 4. VVismariæ, pathologiam tradit, Aristotelico ordine, non tamen absque propriis, ut solebat, cogitationibus & observationibus. Criticos dies repudiat. IDEM dum vivebat in L. de animi affectibus Kiel. 1710. 4. & in methodo curandi febres & in L. natura vindictis & in dissertationibus passim varia adspersit, quæ huc faciunt. EJ. de spina ventosa disp. Kiel. 1698. EJ. de genuina febres curandi methodo Jen. 1693. 4. partium therapie habet, in Parte vero I. de natura, & in II. de causis febris agit. Et si non facile sit sequi EJUS opiniones, in igne tamen causam ætus febrilis ponere videtur, cui resistat visciditas in sanguine, aliquam causam proegumenen principem bilem facit, GALENUM secutus, tum ciborum particulas immobiles, &c.

J. DANIEL GOHL Casus von convulsivischer Enbrüßigkeit und nach dem tode gefundenen grossen heragewächse, Berlin. 1710. 4. Polypii symptomata fufe describit, tum sectionem ægri, & ipsum polypum. Adeo Stahlianus, ut amaurosia ante mortem ortam tribuat animæ, quæ partem curarum defereret occupata gravioribus. EJUSDEM historia pestis d. i. dem wuahrheit gemässe nachricht von der natur un cur der pest, Berolin. 1709. 4. EJUSDEM Acta Berolinensia plena sunt observationibus morborum epidemicorum, sectionum cadaverum ægrotorum.

J. DAN. GOHL historia pestis potius ad praxin spectat, in theoria vero miasma putridum accusat.

CHRISTOPH. HELVVIG anmerkungen von allerhand raren medicinischen, anatomischen, chymischen, chirurgischen dingen, Erfurt. 1711. 8. Respona medica & obervationes continet, utinam fidelis, credulus enim homo fuit, qui piscem ex morsu in digito piscatoris natum fuisse credat. Einiger Medicorum schreiben von der in Preussen, Danzig &c. grassirenden Pest nebst dem rechten gebrauch der vomitoriorum und sudoriferorum, Bresl. 1711. 4.

B. de MANDEVILLE treatise of the hypochondriak and hysteric passion, II. ed. Lond. 1711. 8. Dialogi sunt satyrici, ætiologici & practici, cum historiis ægrarum hystericarum & hominis hypochondriaci, & curatione. Laudat motum muscularem, frictions hujusmodi quasi naturalia remedia.

GEORGII VVARREN new method of curing vvirthout internal medicines... the gonorrhoea or Clap. Lond. 1711. 8. 1734. Describit originem sedemque gonorrhoeæ ex COVPERO, & exempla addit curationum. Injections solas & unguenta arcana laudat. ASTR.

ELIAS CAMERARIUS varia scripsit, quæ huc pertinent. Kurtze anmerkungen bey gelegenheit der krankheit a la mode, Tubing. 1712. 8. Continet historiam febris catarrhalis epidemicæ, qualis etiam anno 1581. & 1733. per totam Europam grassata est. EJUSDEM epistola Taurinenses, Tubingæ 1712. 8. prodierunt, postquam cum principe FRIDERICO LUDOVICO iter in Italiam absolverat. Morbos magicos adfirmat, & dæmoniacos, historias catalepticas aliquas proponit. EJUSDEM specimina quadam medicina eclectica, Francofurt. 1713. 4. Dissertationes sunt, quarum multæ huc faciunt, ut I. II. & III. de delirio & melancholia X. de hypothesi MORTONI circa febres & de morbis a spiritibus ortis XI. contra BAGLIVII theorias & fibræ solidæ hypothesein objicit. EJUSDEM medicina conciliatricis conamina & prima linea, Francofurt. 1714. 4. aliqua habent de conciliandis theoriis pathologicis vetustis cum nuperis. EJUSDEM cautelarum medicarum systema, Francofurt. 1721. 4. habet

habet pathologicas etiam & semeioticas cautelas, has de signis morborum essentialibus; illas de causis morborum, quibus totus tamen pathologiæ ambitus continetur. Plurimas etiam disputationes edidit, vir diffidens in plerisque & cautus, nisi in magicis, quæ admittere, magis, nisi fallor, tamen quietæ vitæ & erudito otio deditus, quam praxi clinicæ. Citabo paucas. De Gemursa Pliniana 1722. 4. Magici morbi historia attentius perpenfa, Tubing. 1724. De calculis in vesicula fellea reperis 1724. de mictione pultaceu 1738.

ALOYSIUS della FABBRA inter dissertationes physico-medicas varias habet, quæ huc pertinent, de arthritide: animi affectionibus: morbis a meteoris: vita naturali termino. Prodierunt Ferrariæ 1712. 4.

ALOYSII della FABBRA dissertationes physico medica primum prodierunt Ferrariæ 1710. 4.

JAC. FRANC. VICARII de intemperato Hippocratico seu cacochymicis GALENI Argentor. 1712. 4. BURCH.

MAUBEC de la dysenterie, Paris. 1712. 12. Hypecacoanham commendat. Ab auctoribus Diarii Eruditorum laudatur. Video etiam ipsi tribui, Traité de tumeurs & des obstructions, Paris. 1701. 12. & poristam esse.

GIBBS observations of various eminent cures of scrophulous distempers, Lond. 1712. 8. Causam scrophularum ponit in acido lympham cogente, &c.

JOHN VVHIT'S new and exact observations of fevers, Lond. 1712. 8. repetetur in praxi. Plurimum de modo & dosi misionis sanguinis agit.

CONR. BERN. VOGTERN schediasma de variolis adultorum, Ulm. 1712. 4.

CHRISTIAN VVEISBACH wuahrhafte und gründliche Cur aller der dem menschlichen Leibe zuustossenden krankheiten, Marburg 1712. 8. 1739. & alias, Stahlianum praxeos systema, cum morborum descriptionibus.

ANTON. DEIDIER in Trivultinis 1711. dedit historiam duorum catalepticorum, quæ etiam in nova editione L. des tumeurs existat. EJ. Lettre sur la maladie de Marseille, Montpellier 1721. 12. IDEM in JOURNAL des SAVANS 1722. Dec. adfirmat, ægros Massiliæ periisse ex carbonibus ante adventum celebris Sidoniæ navis. IDEM in eodem diario Mars. & Septembre 1722. dedit experimenta circa pestis causam, quæ paulo post cum titulo expériences sur la bile & les cadaveres des pestiferés edidit, & recusa sunt Tigurii 1722. 8.

Cum nempe Massiliæ pestilentiarum Medici periculoso munere fungeretur, & incidere cadavera ausus est, & experimenta cum bile facere. Sanguinem crassum reperiit, bilem viridem ex nigro, quæ quovis modo in sanguinem canum mista pestis symptomata produceret, cum bilis hominum unice febrientium nihil contagiosi haberet. Pestem non ab alcali fieri, neque epidemicam esse, sed a coagulo sanguinis & bile acido onerata docuit. In hac quam diximus editione nonnulla SCHEUCHZERUS adjecit contra hypothesein, & nonnullas cadaverum sectiones. EJ. dissertations medicinales & chirurgicales sur la maladie vénérienne sur la nature & la guérison des tumeurs, Paris. 1725. 8. Prior liber ex thesi natus est, quæ anno 1713. Monspelii defensa, Romæ anno 1722. & Londini anno 1723. Latine recusa fuit, cum titulo A. D. diff. de morbis venereis acc. Diff. de tumoribus 8. Alter ex thesi anno 1711. defensa anno vero 1715. edita fuit, & thesis de variolis anno 1709. Luem Veneream deducit a vermibus, quos oporteat mercurio necare, non adeo salivationem requiri, sed interruptam frictionem. Cancrum sanare vult arsenicali medicamento. EJusdem Libri editio VI. pro titulo habet Traité des tumeurs contre nature, Paris. 1738. 12. aucta & mutata, adjectis propriis in cancro observationibus: tum consultationibus medicis & morborum observationibus, etiam notabilibus, arteriarum coronariarum induratarum, membranæ post dejectam cataractam superstitis. Subjecta est dissertatio, qua pestem per contactum, non per aersm propagari defendit. EJUSD. Liber de arthritide, Monspel. 1726. Calculo adfinem morbum esse & eandem utique curationem convenire. EJUSDEM pathologia, Paris. 1734. 12. quæ est altera pars institutionum gallice versarum, brevè compendium est, & descriptiones continet morborum capitis & pectoris. Epilepsiam derivat a dilatabili natura vasorum. Crises negat fieri. Observationes nonnullas adspersit in cadaveribus epilepticorum, & de tumoribus lymphaticis, scirrho pylori, &c. Titulus latinus fuerat Theoria morborum internorum, capitis, thoracis ac abdominis absque suppositione spirituum animalium, Monspel. 1723. 8.

GIOV. SIMBENI narrativa e riflessioni sopra i mali epidemici occorsi nel 1711. nel territorio di Tom. II. M Savi

Savignano, Rimini 1711. & latine cum titulo *Ex. med. philosophica de morbis epidemicis, in qua differitur de febris & de sanguine extra corpus*, ibid. 1713. 12. *

DEMOCRITI CHRISTIANI *vita animalis morbus & medicina*, Lipsi. 1711. 8. * F. Lipsi. 1713. 4. Leid. 1712. 8. Lubec. 1730. 8. & melius Germanica Francofurti 1736. 8. Febres intermittentes subtiliter ex succo pancreatico & bile interpretatur.

J. HERM. FURSTENAU *desiderata circa morbos eorumque signa*, Amstelod. 1712. 8. & cum reliquis desideratis Lipsi. 1727. 8. Historias, signa morborum, observationes frequentiae & infrequentiae, annorum, ætatum, viscerum obscuriores aliquas, mortis & morborum causas aliaque minus vulgo a medicis observari queritur. EJUS *Epistola de morbis jurisconsultorum*, Francofurti 1721. 8. Brevis est, neque satis propria huic inprimis eruditorum generi.

ENGELBERTI KÄMPFER *amanitates exotica*, Lemgov. 1712. 4. In fasciculo III. Dracunculus Perficus aliique morbi Indiae endemii & acupunctura Japonica describitur.

JACOBI LUDEËN *de lithogenesis macro & microcosmi Exercitatio physico-medica*, Leid. 1713. 12. Calculos in vesica partim circa pus, partim circa nucleus nasci defendit, & suas passim observationes profert, Scaraburgensis in Suecia physicus.

RUDOLPHI HUBERI *diff. de glandulis & tumore scrophuloso maxilla inferioris a retro-pulsa gonorrhœa virulenta orto*, Basil. 1713.

Bona est disputatio quam hic citavimus RUD. HUBERI, *de glandulis &c.*

JOH. GOTTLIEB BOTTICHER *morborum malignorum & inprimis pestilentia brevis & genuina descriptio*, Hamburg. 1713. 8. Pestem Hafniensem viderat per sex menses anno 1711. Oriri ab alcali & ab humorum dissolutione docet: nocere calida, hypocondriacos salvos fuisse, non oriri nisi a contagio, fomitem diu in vestibus superesse, acida & venæ sectionem in morbi initiis deinde sudorem juvare &c. EJUSD. *gründliche betrachtung über die grausame Hornvieh seuche*, Francof. 1747. 8. Pestem bovillam a putredinoso miasmate esse, non a vermibus, omnino contagiosam, quæ ex ipsa duratione deterior reddatur. Laudat alexipharmaca. EJ. *scrutinium medicum.. de morbo hypochondriaco*, Hafniæ 1724. 8.

J. BAPT. VERNÆ, nobilis viri, *morborum acutorum princeps pleuritis*, Venet. 1713. 4. Sanguinis sputa esse ab arteria bronchiali. Pleuram sedem pleuritis esse, raro pulmonem. Inflammationes alias vicinarum partium per sua signa a pleuritide distinguit. Historias 15. pleuriticorum adjicit. Venæ sectionem defendit.

J. BAPT. VERNÆ citatum librum nunc legi. Observationes in regno Neapolitano factæ sunt. Magna vero HIPPOCRATICA eruditio elucet in scripto, etsi dictio minus probabilis sit. Inflammationis sedem non in arteriis solis, sed etiam in universis ramis venæ sine pari ponit, neque ignorat eam speciem, quæ oritur a sanguine extra vasa effuso. In sputo crisin ponit, materie crassa ad sanguinem adducta. Signa, prognosesque curiose & abunde proponit, inter istas pro pessima orthopneam habet.

ACHATII VALENTINI ROMEISEN *gründliche untersuchung der itz wütenden epidemischen Vieh seuche nobst dem dawieder gefundenen Gegenmittel*, &c. VVurtzburg 1713. 4. PL.

LUD. FRID. JACOBI *casus de hydropo uterino*, Erfurt. 1713. 4.

BERNH. ARNOLD NOTTELMANN *vorstellung vvas eigentlich die itz herumvagierende seuche sey*, Nurenbergæ 1713. 4.

J. J. (ABEL) *beschreibung der epilepsie oder schweren noth*, Attenburg. 1713. 8.

EMANUELIS TIMONII *historia variolarum anno 1713. Constantinopoli proditiæ dicitur* A. E. 1714. p. 382.

THEOD. BALTHASSAN *de peste Erlangensi* 1713. 8. & german. *nachricht von der pestilenz*, Erlang. 1713. 8.

CONR. BARTH. BEHRENS *de peste* 1714. 4.

J. CHR. HABERKORN *von der pest*, Budissin. 1714. 8. *

CHRISTIAN VVARLIZ *de morbis biblicis*, VVittemberg. 1714. 8.

KLIPTONI VVINTRINGHAM (patris) *Traктatus de podagra*, Eboraci 1714. 8. Vasa minima in podagra rigidiora fieri, liquida crassiora & viscida, & per aortam inferiorem ad pedes vergere: dolorem oriri a liquore nerveo acr. nervos pungente, &c. EJ. *Tr. of epidemical diseases*, Eboræ 1718. 8. Non vidi, nisi forte idem cum sequenti est nempe, *commentarius nosologicus morbos epidemicos & aëris variationes in urbe Eboracensi. 16. annos grassantes complectens*, Londin. 1733. 8. Morbos multos a constitutione & temperie aeris pendere

dere docet. Hinc aeris temperiem, & calorem & ventos ab anno retro 1715. observavit; morbosque, qui mutationes manifestas aeris sequebantur vel comitabantur. Febres varias descripsit, nexum morborum cum aeris temperie per quæstiones proposuit, omnia breviter.

CLIFONI VVINTRINGHAM exstat etiam *Comment: nosologicum de morbis epidemicis a. 1715-25*. Lond. 1729. 8. *

RICHARD BOULTON *of the gout, Kings evil and lues venerea*, Lond. 1714. 8. Podagram explicat a salibus in glandulas articulationum inactis, scrophularum subjecta facit viscera, tendines, ossa, adfecta ab humore viscido, crasso, luem a fermento peculiari. Febres intermittentes deducit ab acido vitriolico cum sanguine effervescente. Parum laudat ASTRUC.

NEBEL *de coagulo bilis in vesicula fellea*, Heidelberg. 1714. 4.

JOH. PURCELL *treatise of the colic*, Londin. 1714. 8. Sedem mali esse in peritonæo, capsulis atrabiliaris, utero, umbilico, nonnumquam in pancreate, liene, hepate, intestinis frequentius: Mesenterium nervosque innocuos esse, &c. EJUSDEM *Treatise of vapours or hysteric fits*, Londin. 1707. 8. Theoria plurima. Hysteric morbi fontem in ventriculo & vitiatâ digestionem ponit, unde demum spirituum turbatus motus sequatur. Inde, ad CHIRACI præceptoris exemplum, mechanice omnia symptomata hystericâ describit.

CAROLI NICOLAI LANGII *beschreibung des vieh pestens, so seit 1711. bis 1714. gewüthet hat*, Lucern. 1714. 8. Collectio est ex scriptoribus italicis, & medico, quem citavimus, D. ROMEISEN. Morbum ipse non vidit. EJ. *beschreibung der Kornzapfen in brote*, Lucern. 1717. 8. Morbum stuporiferum & gangrenosum, epidemicum, a fecali corniculato ortum in Helvetia grassantem describit.

DAVIDIS de GREBNER *Traктatus philosophico-medici VII. 1. Ephemerides meteorologica. Ura-tislav. ab anno 1692. ad 1712. 2. animadversiones in his morborum, qui anno 1699. Ura-tislavia grassati sunt*, Lipsi. 1714. 4.

JOH. GEORG. HOYER *ausführliche untersuchung einiger in Europa grassierenden ansteckender pestilenzialischen Seuchen*, Gotha 1714. 8.

R. VV. CRAUS *excerpta quadam de nupera peste Hamburgensi*, Jen. 1714. 4.

J. J. VV. de PEIMA Baronis de BEINTEMA *historia constitutionis pestilentis annor. 1708. ad 1713*. Vien. 1714. 8.

Observationes clinica a viro experientissimo privatis prælectionibus tradita zum druck befordert durch GOTTF. HENR. ULAU. Lipsi. 1714. 8.

Vier tractäulein von der ansteckenden seuche die in Nieder Oesterreich eingeschlichen, Hamburg. 1714. 4.

J. BARTH. AD. BERINGER *de peste in genere & lue epidemica modo grassante in specie*, VVurtzburg 1714. 4.

J. M. MULLER *observationes & curationes medico chirurgica* 1714.

ANDR. VALFRE' *observationes astronomico-medica*, Astæ 1714. 4. *

DANIEL TURNER *treatise of diseases incident to the skin*, Londin. 1714. 8. 1726. 8. gallice redditus *Traité des maladies de la peau* Paris. 1743. 12. 2. vol. EJUSDEM *Siphilis*, Lond. 1717. 8. cum triginta morborum historiis. EJUSDEM *aphrodisiacus*, Londin. 1736. 8. quo breve compendium auctorum traditur, qui in LUISINI collectione exstant. EJUSDEM *Siphilis pars II.* Lond. 1727. 1739. 8. contra JOHANNEM ASTRUC scriptus. EJ. *Discourse concerning gleats*, Lond. 1729. 8. Animadversiones habet in libellum BOERHAAVII, quem diximus.

DAN. TURNER *Siphilis* exstat etiam Lond. 1727. 8. quæ mea editio est. Continet morbi antiquitates, historiamque: Gonorrhœæ descriptionem cum connexis symptomatibus, & curationem, deinde plene luis, denique in hac editione animadversiones in VVILLOUGBY versionem libelli D. CHICOINEAU & epistola PALMERI pro salivatione. IDEM etiam edidit *discourse concerning fevers*, Lond. 1732. 8. *

J. ANTONII TERENCEZI *de morbis uteri*, Luccæ 1715. 4. Observationes varias non vulgares habet, ut scabiolas asperitates, tubercula, squamas, cristasque in utero. Menses in accessione febris semper accedere observat. In *exercitationibus circa sex res non naturales* habet obs. de aere, cibo, potu ejusque nimii noxa. EJ. *commentarius practicus ad crises acutorum retardatas vel præcipitas* prodiit Florent 1733. 4.

DANIELIS CLERICI *historia naturalis & medica lumbricorum latorum*, Genev. 1715. 4. Anglice redditus sub titulo *history of worms bred in the bodies of men and the animals*, Londin. 1721. 8. Eruditissimo, ut omnes hujus viri sunt, labore, descripsit, quicquid boni ab omnibus auctoribus de vermibus humanis relictum fuit. Lumbricum latum capitatum, unicum animal, & alterum, congeriem cucurbitorum, follicite describit, tum reliquos humani corporis vermes, usus in posteriori tænia VALISNERI inprimis observationibus.

MICHAEL de KOZAMERO *diff. de peste* Breslau 1715. 8. Gas pestilentielle accusat seu muiam hominis volatilem...

J. B. GASTALDI *an venena inter se differant*. Avenione 1715. 12. Classes venenorum constituit cum suis signis, ut coagulantia, corrosiva, &c. EJUSDEM *an variolarum una eademque natura*, Avenione 1717. 8. Ab impuritate sanguinis materni nasci, veteribus notas fuisse. EJUSD. *an morbi omnes primum ex fluidis*, Avenione 1725. Contra eos auctores, qui omnes morbos in solidis ponunt. In *Questione medica* anno 1708. proposita calculos numerosos describit, ex alvo egestos.

CONR. LUDOV. VVALTHER *thesaurus medico chirurgicarum observationum*, Lipsi. 1715. 8. Historias aliquas morborum rariorum, navorum, venenorum mistas cum chirurgicis habet. EJUSDEM *specimen chirurgicum seu casus spina ventosa admodum rarus ejusque explicatio* dicitur in chirurgicis. Prodiit Lipsiæ 1715.

PHIL. EYSEL *de scirrho mesenterii inveterato atrophica incurabilis causa*, Erfurt. 1715. 4.

VVOLFG. MATTH. BRUNNER *merkwür dige observationen bey der sogenannten contagion welche anno 1712. zu Hamburg angefangen und anno 1714. geendigt*, Regenspurg 1715. 8. Negat dari contagionem *

PETRI MICHAELIS GAGNA *tractatus de peste historicus-medicus latine & italice*, Turin. 1715. 12. *

J. BAPT. VVERLOSHNIG & ANT. LOIGK *historia pestis qua ab anno 1708. ad 1713. Transylvaniam, Hungariam, Austriam, Pragam & Ratisbonam depopulabatur, per experimenta conscripta*, Styrae 1715. 8. Parvi momenti.

FRANCISCI de FONSECA HENRIQUEZ *modo di conocer e curar o morbo Gallico*, Lisb. 1715. fol.

HENRICI HAGUENOT *an ileus a motu antiperistaltico*, Monspel. 1715. 8. Negat, & conatur demonstrare, unice fieri ab obstructione, unde motus musculorum abdominis contractioris ea, quæ intestinis continentur, inverso ordine sursum agat. EJUSDEM *de febre in genere* Monspel. 1724. & aliæ disputationes extant.

A. J. F. *praelectiones academica seu specimen nova pathologia theoretico-practica*, Francof. 1715. 4. Stahlanus.

VVahre eröffnung der Jenaischen Christnachts tragædie, &c. Jenæ 1715. 4. Historia suffocatorum hominum, qui nocte natalitia thesauros effodere tentarunt, eorum mortes ad carbonem accensos referuntur.

FRIDERICI ANDREÆ *gründlicher gegensatz auf das in Halle heraus gegebene bedenken vom vädlichen dampfe der steinkohlen mit einer vorrede und anmerkungen von J. H. SCULZE*. Hall. 1716. 8.

CASPARI PETZOLD *observationes medico-chirurgica selectiores*, Uratislav. 1715. 8. Practicus Uratislaviensis, STAHLIUM secutus, observationes breviores, medicamenta fusiora habet: aliqua tamen cadaverum sectiones, & nonnulla chirurgica intercedunt. Observationes sunt 94.

JACOBI VERCELLONI *de pudendorum morbis & lue venerea tetrabiblion*, Astæ 1716. 4. Leid. 1722. 8. Luem veneream nasci ex nimio etiam inter puros concubitu credit. Inde mali venerei in utroque sexu symptomata multa experientia sibi optime nota proponit. Parum blandum est JOHANNIS ASTRUCII de hoc viro judicium. Gallice versus est cum titulo *des maladies qui arrivent aux parties génitales*, Paris. 1730. 12.

EMMANUEL VVEISMAN *historia mulieris lithoroca*, Tubing. 1716. disp.

GEORG. VVOLFG. GILG *de hydropo pectoris* Francofurt. 1617. 8.

PHIL. BOON. *physiologia & pathologia respirationis*, Leid. 1716. 4.

ANT. SEVERINI BARBAROSSA *idea febris epidemica anni 1719*. Macerat. 1717. 4. *

H. CORAZZI *de pestis bovilla historia*, Bonon. 1717. 4. *

LEAL LEALIS *Hebdomad. febrilis* P. I. Patav. 1717. 4. *

In

In *Uratislaviensium* collectionibus quæ anno 1717. ceperunt edi, per partes habentur epidemiarum morborum & observationes peculiare numerosissimæ JOH. KANOLDI.

FRANC. XAVER. BENZA *historica relatio pestis annorum 1712. 1713. 1714*. Vienn. 1717. *

J. BOHN *de agro somnambulationis morbo laborante*, Lipsi. 1717. 4.

ALEX. CAMERARII *extrispectia hepatitis defunctorum*, Tubingæ 1716. 4. EJ. *de apostasmatate pia matris* 1722. 4. aliæ disputationes.

EDUARD STROTHER M. D. *Critical essay on feavers*, Londin. 1716. 8. Practici inprimis scopi EJUSD. *experienced measures how to manage the smallpox*, Londin. 1721. 8. Morbum ab acido derivat: purgationem in febre secunda rejicit, tractationem de peste addit.

GEORG. PHILIP. NENTER *pathologia* Argentor. 1721. 8. & in majori opere 1718. & 1721. 4. cui titulus *fundamenta medicina theoretico-practica*. De Stahlis secta, cum observationibus tamen & historiis morborum propriis.

J. HENRIC. HERLIN *hemorrhoides in pectore seu de preraturali ac lethali fluxus hæmorrhoidalis suppressi ad pectus translatione obss. anat. pathol.* Altenburg. 1716. 8.

J. P. VVAGRET *observations de médecine & de chirurgie faites dans les hopitaux*, Paris. 1717. 8. In febrium theoria alcali & acidum recipit. Medicamentum suum antipleuriticum nimis laudat, & dictione hyperbolica utitur. EJUSDEM *nouveau traité de la peste vérole*, Douai 1718. 8. non vidi, sed video promississe methodum quo impediatur ne erumpat.

GERARDI GORIS *mercurius triumphator*, Lugd. 1717. 12. Vanus declamator. Morbum antiquum facit, mercurio sanabilem, non vulgari, sed ex metallis extracto.

J. FRANCISCI LEAULTE' *diff. Ergo morbus antiquus siphilis*, Paris. 1717. Novis argumentis historicis confirmare conatur.

JOH. ADAMI MORUSCH *pyretologia seu Tr. de febribus*, Ingolstadt. 1717. & aliæ disp. EJ. *praelectiones academica de febribus & morbis capitis in unum volumen digesta*, Ingolstadt 1725. 4.

J. MILLETER *de morbo Txömör Hungaris endemio*, Leid. 1717. disp.

GOTTLIEB BUDAËI *consilium medicum von der Krampfsucht oder Kriebel krankheit*, Budissin. 1717. 7. EJ. *miscellanea-medico chirurgica practica & forensia*, Görlitz anno 1731. & seqq. septem omnino particulis. Multæ corporum morbosorum dissectiones. Venenæ etiam varia, descripta cum symptomatibus.

J. CHRISTOPH. HABERKORN *unvorgreifliche gedanken von denen ziele oder nerven krankheiten*, Budissin. 1717. 8.

ANDR. HOYER *de febre petachizante epidemica*, Hafn. 1717. B.

CHRIST. GOTTHARD VVILLISCH *bericht von der Krampfsucht oder spasmodischen krankheit so an. unter schiedenen orten in vergangnen jahr sich ereignet*, Pirnae 1717. 4. Hic morbus a fecali corniculato ortus idem est cum eo, quem descripsit LANGIUS.

J. DAN. LONGOLII *medicinische gedanken von der kornstaube welche anno 1716. 17. an verschiedenen orten in Sachsen und Oberlausitz unter dem titel des Reissens, der ziele krankheit, Krampfsucht oder kriebel krankheit bekannt worden ist*, 1717. 8.

GOTTLIEB VALER. BRUNONIS *gedanken und untersuchung der itziger zeit herum schleichen den krampf und kriebel krankheit*, Budissin. 1717. 8.

LANGE *histoire de la fille maléficiée de Courson*, Liffecane 1717. 12. Vomuit ea virgo erucas 22. tunc acus multæ sub cute emersæ & excisæ sunt, etiam ex mammis.

In Actis Uratislaviensibus (*Breslauer Samlungen*) morbi epidemici una cum historia tempestatum & aeris vicissitudinibus continentur, non absque plurimis morborum descriptionibus. Ibi etiam de Vampyris multa: historia litis de venæ sectione in pleuritide (1718.) & variæ parum probabiles observationes atque theoriæ v. g. variolas a rore melleo oriri 1724. pag. 490. Auctor primarius est JOH. KANOLD.

T. SPOONER *a short account of the itch, inveterate itching humours, scabiness and leprosses*, Lond. 1718. 8.

J. F. NICHOLSON *modern siphilis*, Lond. 1718. 8. potius practice scripta. *

J. de KOKER *de morbo epidemico anni 1718*. Leid. 1718.

GEORG. CLACII *observationes chirurgico-practica*, Hanov. 1718. 8.

CHRIST. BÉNED. CARPZOV *de sexus sequioris gonorrhœa seu fluxu albo*, Lipsi. 1718. 8.

CORC. HEATH COTE *de pleuritide solitaria*, Leid. 1718. 4.

J. HENR.

J. HENR. LAVATER *de calculo renum & vesicæ & rheumatismo a mucro præternaturali in istis partibus deposito ortum ducente*, Basil. 1718. 4.

GODOFR. KLAUNIG *nosocomium charitatis seu. historiarum medicar. in nosocomio observationes*, Uratislav. 1717. 4. Historiæ morborum utiles & passim propria remedia.

J. GEORG. BECK *de viro palpitacione cordis & asthma violento mortuo ejusque viscerum mirabili structura*, Giesl. 1718. 4.

HERM. VVERN. ENGELBERT A VVESTHOFEN *de angina ex obstructis vasis lymphaticis deducta*, Lemgov. 1718. 8. Multa & passim aliena collectio absque propriis experimentis.

HERM. VVERN. ENGELBERT a VVESTHOFEN scripsit etiam *de peste*, Lemgov. 1721. 4. *

MICHAELIS ALBERTI Stahliani ex præcipuis plurima scripta existant. Diff. Academicæ XV. *de hæmorrhoidibus. in volumen collecta*, Hall. 1719. 4. *Medicinische und philosophische schriften*, 1721. 4. cum obss. practicis, *Univerſa medicina Tom. II. Semeiologia, hygieina*, Hall. 1719. 4. Deinde disp. practici argumenti plurimæ, ut *de auripigmento 1720. de morbo Hungaria hægymaz. ejusque cura per specificum 1726. 4. (febres nempe cephalalgicæ).* EJ. *de casu hydropica lapsu integro abdomine curata 1727. EJ. de scorbuto Daniæ non endemio 1731. EJ. casus singultus chronici 24. annorum 1743. EJ. dysenteria epidemica superioris anni 1743. 4. EJUSD. bericht vom podagra ohne saltz*, Hall. 1725. 4. contra pathologiam acrem.

MICHAELIS ALBERTI sunt etiam disputationes *de aère fodinarum metallicarum maxio*, Hall. 1730. 4. *de phrenitide Pannonia idiopathica*, ibid. 1739. 4. aliæque.

JOSEPHI GUERRA *la coagulazione non essere vera causa del male nè buoi*, Patav. 1719. 8. *A mechanical account of the case and cure of a virulent gonorrhoea in both sexes*, Londini 1719. 8.

IN PATRIK BLAIR *miscellaneis*, Londin. 1719. 8. habentur variæ observationes venenatorum hominum: de morbo Scotico a lue venerea diverso sed adfni.

J. MART. OTT. *historia renis sinistrae maxime tumidi & corrupti*, &c. Basil. 1719. disp. Habet varias observationes ex cadaveribus ægrorum sumtas.

J. HULDR. PEYER *ovariorum hydropicum*, Basil. 1719. disp.

THOMÆ VVOODVVARD *medicina & morborum status in specie de variolis*, Lond. 1718. 8. Tiguri 1720. 8. Multa speculatio. Bilem in sanguinem reformatam pro causa motus animalis & vitæ, eandem vitiatam pro causa morborum frequentissima habet. Variolarum causam ponit in ventriculo, & in salibus, hinc curari emeticis, & oleosis unguinosis medicamentis. Multum in methodum FREINDIANAM invehitur, & in experimentorum veritatem dubia movet. Multum etiam fatyræ.

A sober vindication of D. VVOODVVARD state of physic, Londini 1719. 8. Inanis in FREINDIUM & MEADIUM investiva.

JOH. ASTRUC disp. *de hydrophobia* Monspel. 1719. 12. Homines a lupo rabido morfi post multum demum tempus ægri, perierunt, ea cadavera celerrime computruerunt. EJUSDEM *diff. sur la peste, ou l'on prouve que ce mal est contagieux*, 1728. 8. Egregie ostendit pestem & Massiliæ & in reliquis urbibus Gallia nullam fuisse prius, quam homines vel merces infectæ in ea loca advenissent. Id venenum per oesophagum subire demonstrat ab excitato vomitu. In magna collectione recusus est. EJUSD. *de morbis veneris Lib. IX.* Paris. 1740. 4. sæpe recusi, eruditissimum opus, quo præter fufam morbi historiam, & curationem novam per semiplenam salivationem, imprimis habetur egregia censura fere omnium scriptorum qui de hoc morbo innumerabiles scripserunt. In editione Parisina 1740. 3. vol. 12. omittitur catalogus auctorum. EJUSDEM *tract. Pathologicus.* Genev. 1743. 8. simplex & bono ordine scriptum compendium, cum multa causarum enumeratione. In pulsum distinctione subtiliter versatur.

JOH. ASTRUC existat etiam *de peste provinciali*, Tiguri 1721. 4. EJ. *tract. on diseases in-ident tomen*, Lond. 1743. 8. *

JOHANNIS ALLEN *synopsis universæ medicinae*, Londin. 1719. 8. Amstelod. 1720. 8. 1730. 8. Londin. 1749. 8. Francofurt. 1749. 8. & gallice versa a DEVAUX, Paris. 1728. 12. cum processibus integris Sydenhami. BOERHAAVII aut discipulus, aut certe admirator, dispersas morborum descriptiones ex omnis generis scriptoribus collegit, ad classes suas titulosque disposuit, curationes subjunxit. Selectum forte scriptorum meliorem desideres, cum HIP-
POCRATEM,

POCRA-

POCRATEM, ARETÆUM, ALEXANDRUM, BALLONIUM, HOFMANNUM, STAHLIUM omnino neglexerit, adeo præter rem ubique ETMULLERUM exscripserit. In addendis observationes auctoris propriæ & morborum rariorum descriptiones continentur. Institutum cæterum utile est, quod perfici posset cum maximo tironum emolumento.

M. FRID. LOCHNER *disquisitio ad locum PLUTARCHI περὶ Σποδίου δασέως. & de vermicibus per urinam excretis.* Verum annum libelli ignoro.

SIGM. AUG. PREIFFER *variola ac imprimis epidemica maligna verminosa cum tota embryologia seu doctrina fetus in utero*, Stettin. 1719. 8. PL.

GOTTLIEB EPHRAIM BERNER cum Libro *de applicatione mechanisimi ad medicinam* edidit *diff. de apoplexia & catarrho suffocativo*, Amstelod. 1720. 8. EJ. *ager ruminans hypochondriacus*, jam 1709. Hallæ prodit.

MACNI GABR. BLOCK *Beränchiande öfver Ester jonodottes longvarige fastande iskone*, Stokholm 1719. 8. Non nimis credulus morbo, explicat tamen, qui fieri possit, ex defectu perspirationis, visciditate humorum, ut cibo puella diu potuerit carere. Monet omnes eas historias diuturni jejunii ad Sexum muliebrem pertinere, ad virilem nullum.

JOH. de KOKER *de morbo epidemico anni 1719. disp.* Leid. 1720. 4.

MARTIN JACOB KLIPPER *de volvulo sanguineo ejusque curatione*, Regiomont. 1720. 4.

CHR. HOEPFNER *acta privata betreffend diejenige krankheit womit personen unterschiedlichen geschlechtes zu S. Anneberg vom jahr 1713. bis 1719. befallen worden*, Leipzig 1720. 4.

TH. SPROEGEL *observationes selectiores*, Helmst. 1720. disp.

LE FEVRE *goutteux d'origine Traité de la goutte*, Rochelle 1720. 12. sc, hæreditarium podagricum, sanasse seipsum testatur. Arcana habet.

J. SALZMANN *de ossificatione præternaturali*, Argent. 1720. *de verme ex naribus excusso* ibid. 1721. *de morte subitanea ex sanguine in pericardium effuso*, ib. 1731. Multam ad observationes opportunitatem in tanta cadaverum varietate habuit.

Hoc tempore incepit sævire pestis Massiliensis, quæ innumeros libellos produxit.

CHICOINEAU, VERNEY & SOULIER (sed tecto nomine) a Rege missi ut adlictæ urbi opem ferrent, ediderunt, *relation succincte de la peste de Marseille*, Paris. 1720. 8. pag. 31. Leidæ cum Libello MEADII recusa est 1731. 8.

CHICOINEAU, SOULIER & VERNEY *observations & réflexions touchant la nature de la peste Lyon 1721. 12.* Contagiosam esse negant, &c. *Lettre de Mr. CHICOINEAU pour prouver ce qu'il a avancé dans les observations*, Lyon 1721. 12. EJ. CHICOINEAU *oratio de peste* Monspeliensi 1724. 8.

Lettera sulla peste di Marsilia, Milan. 1720. 8.

JOS. BROVNE *practical treatise on the plague*, London 1720. 8. Collectio pestium seculi prioris ex variis auctoribus & consilia.

MAURICE de TOLON, Capucin, *Traité de la peste*, Lyon 1720. 12. Nullius momenti.

J. BOECLER *recueil des observations qui ont été faites sur la maladie de Marseille avec diverses lettres sur la peste mises en ordre*, Strasbourg 1721. 8. Negant contagiosam esse. Tribuunt, uti D. DEIDIER, sanguini inspissato.

J. JAC. SCHEUCHZERI *καμποραία Massiliensis*, Tiguri 1720. 8. & EJ. *erste zugabe von der Massilianischen pest seuche 1721. 8.* ASTRUCII & aliorum opuscula cum obss. SCHEUCHZERI. EJUSD. *vom fliegenden zungen krebs* (ulcere epidemico in lingua boum), Tig. 1732. 4.

Rélation historique sur la peste de Marseille 1721. 12. cum nomine Coloniae. Contra medicos Monspelienses.

J. FRANC. FIOCHETTI *Traitato della peste o sia contagio di Turino dell' anno 1630.* edit. II. Turin. 1720. cum additamentis de peste Massiliensi. *

BARTOLOMEO CORTE *lettera intorno all' aria e vermicelli se stea cagioni della peste*, Milan. 1720. 8. * EJ. *lettera apologetica intorno agli effluvi organici o inorganici, cagioni della peste*, Milan. 1721. 8. *

GOUDEREAU *relation des différentes espèces de peste que reconnoissent les Orientaux*, Paris. 1721. 12. Vanus & inutilis.

BOWILLET *avis & remede contre la peste*, Bezieres 1721. 8. Metum valde nocere.

Pièces

Pièces diverses de différentes natures sur les remèdes & les précautions contre la peste; 1721. 12. Exigui momenti.

PICHART de CROISSAINTE (Consulis) *journal de ce qui s'est passé à Marseille*, Carpentras 1721. 12. Accurata historia. Frustra ignes accensi fuerunt.

Epistola responsoria ad epistolam D. de FORME Monspel. 1721. Historia pestis propagatae in provinciam Gevaudan.

Rélation & dissertations sur la peste du Gevaudan, Lyon 1722. 8. Auctor D. GOIFFON; Lugdunensis, qui pestem a vermibus produci docet.

Dissertation sur l'origine des maladies epidémiques, Montpellier 1721. 8. Historia pestis satis bona. Venæ sectio non felix.

Nouvelles conjectures sur la peste de M. GAUTIER (ridiculæ) & BAUX, Meaux 1721.

LE BEGUE *an pestis a seminio verminoso*, Besançon 1721. 8. Affirmat.

RICHARD BRADLEY *the pest of Marseilles considered*, London 1721. 8. Collegit varias pestium historias, & oriri ab animalculis ex Tartaria advenientibus coniecit.

Eines Marseliansischen medici Sendschreiben von der pest zu Marseilles mit J. KANOLDS reflexionibus, Lipsi. 1721. 4. Epistola RAYMONDI inserta, & contra ejus pestis historiam objectiones propositæ. KANOLDUS ex Ægypto oriri docet, &c.

J. KANOLD *Kurtze jahr historia von den seuchen die von anno 1701. bis 1717. grassiret haben*, Budissin 1721. 8.

EJUSD. *historische relation von der pestilenz des hornviehs wuelche anno 1711. und 1712. in Schlesiens, wie auch in Moscau, Pohlen, Ungarn, Oesterrreich, Siebenbürgen, Italien &c. grassiret* 1713. *

J. SAM. CARL's *pestengel* Buding. 1721. 8.

PETR. JOS. ALBRIZZI *critologia medica della cagione della peste*, Milan. 1721. 8. *

Considerations on the nature of pestilences, Lond. 1721. 8. *

PLACE *hypothetical notion of the plague*, Lond. 1721. 8. *

Remarks on three treatises of the plague, Lond. 1722. 8.

Rémede contre la peste, Paris. 1721. 12. Esse a coagulo, hinc solventia convenire. HELVETII opus.

ANDRÉ JOSEPH LARIN *diff. sur la peste*, Dijon 1721. 12. Contagiosam esse, oriri a vaporibus antimonialibus.

PESTALOZZI (Lugdunensis medici) *avis de précaution contre la maladie contagieuse de Marseille*, Lyon 1721. 12.

BESSINI (P. Monspel.) *reflexions sur la dissertation de M. PESTALOZZI*, La Haye 1722. 12. Negat pestem contagiosam esse.

GEORGES PYE *a discourse of the plague*, Londin. 1721. 8. Negat contra. MEADIUM, & malo consilio, infectionem a mercibus, & solum aërem miasmata pestilens transferre docet, hinc inutiles esse exclusiones illas quadraginta dierum, &c.

Some remarks on D. MEADS short discourse of pestilential contagion and its explanation and also on D. PYE's discourse, Londin. 1721. 8. HARL.

A collection of very valuable and scarce pieces occasioned by the last London plague, Lond. 1721. 8.

RICH. BLAKMORE *discourse on the plague and malignant fever*, Lond. 1721. 8. HARL. 1723. 8. EJUSD. etiam extant *Lib. on consumptions and the distempers of the heart and lungs*, Lond. 1724. 8. & 1725. 8. & *diff. on a dropsy, a tympany, the jaundice, the stone, and a diabetes*, Londin. 1727. 8. Tympanitidem a tensione fibrarum; diabetem a laxitate renalium derivat, velocis calami auctor.

D. MEADS *short discourse explained or his account*, &c. exploded, Lond. 1722. 8.

Distinct notions of the plague with the rise and fall of pestilential contagion by the explainer, Lond. 1722. 8. HARL.

JAQ. MANGET *Traité de la peste, recueilli des meilleurs auteurs*, Genev. 1721. 12. est Liber F. de TOLON cum adjectis auctariis ex D. EGGERDES & aliis. EJUSDEM MANGETI *nouvelles réflexions sur l'origine, la cause, la propagation, les préservatifs & la cure de la peste*, Genev. 1722. 8. IDEM etiam FRANCISCI PIENS *Lib. de febris recudi curavit*, & addidit observationes & remedia salutaria 1689. 4.

BLAN-

BLANQUET *Lettre sur les maladies pestilentielle*, Paris. 1722. 4.

Vermium in causam pestis crectorum debellatio a MICHAELE ERASMO VVANESCHIO, Lipsi. Contra GOIFFONUM.

FILIPPO MASIERO *della peste*, Venet. 1722. 8.

PHIL. HECQUET *Tr. de la peste*, Paris. 1722. 12.

De PHIL. HECQUETO hic citato vide in Practicis.

R. BROOKES *history of the most remarkable pestilential distempers*, &c. Lond. 1721. 8. Pestilientiarum a 300. retro annis collectio cum modo pestem evitandi & sanandi.

J. PRINGLE *rational enquiry into the nature of the plague drawn from historical remarks*, Lond. 1722. HARL.

An J. PRINGLE jam citati etiam *observations on the nature of hospital and jail fevers*, Lond. 1750. 8. Febres contagiosas a stipatorum hominum perspiratione in castris, nosodochiis, & carceribus ortas, Angliæ sæpe funestas, describit, quæ ex pessimis sunt. Curationem diaphoreticam præfert refrigeranti.

SAGUENS *Systema pestis physicum Epistola ad C. RICHA*, Turin; 1722. 12. (GIORN de Letter. T. X. pag. 52.)

CHRIST. STEPH. SCHEFFEL *de lithiasi fellea seu calculo vesicæ felleæ cum historia lapidis porcini Malaccensis & fellis bovini*, Leid. 1721. 4.

FRANC. HOLLERI de DOELHOF *de morbis capitis*, Ratisbon. 1721. 4.

GIUSEPPE VOLPINI *sentimenti sopra li vermi*, Parma 1721. 8. & cum operibus omnibus 1726. 4. ubi primam & secundam diff. efficit. De vermibus sententiam VALISNERII contra ANDRIUM defendit, & morbos a vermibus eorumque remedia describit.

GIUSEPPE VOLPINI etiam est *spasmologia*, Astæ 1710. 4.

Weekelyke discours over de Pest en grassierende Ziekten, Amstelod. 1721. 1722.

J. KHELLE *de mictu cruento*, Altdorf. 1721. 4.

JAC. TRANT in thesi 1721. *passionem hysterica non ab utero sed a nervis esse ostendit*.

MIDRIFF *observations on spleen and vapours*, Lond. 1721. 8.

F. BELLINGER *treatise on the smallpox*, Lond. 1721. 8. Alexipharmaca laudat.

HENRICI JOSEPHI REGA *de sympathia seu consensu partium corporis humani*, Harlem. 1721. 8. Plerisque morbos a ventriculo esse docet, & ibi sedem febrium intermittentium ponit: corporis humani partes consentire per membranas, per oscillationem dolentem a loco affecto se undique dispergentem, per nervorum communicationes, &c. Multa collegit.

J. BARTOLOMEO CORTE *intorno agli effluvi cagioni della peste*, Milan 1721. 8.

BENJAMIN MARTIN *new Theory of consumptions more especially of a consumption of the lungs*, London 1722. 8.

J. CAN *miscellaneous essay on the rheumatism, gout and stone*, Lond. 1722. 8.

J. CL. ADR. HELVETII *Traité de la petite verole*, Paris. 1722. 12. CrySTALLINUM genus describit. Venæ sectionem commendat, &c. Angliæ prodiit, Lond. 1723. 8.

De ADR. HELVETIO hic dicto vide practica.

SAMUEL DVVIGTH *de vomitu & purgatione*, &c. & *de variolis & morbillis*, Londin 1722. 8.

SAMUEL DVVIGTH etiam est *de hydrope* Hag. 1700. 8.

NICOLAI ROBINSON *complete treatise of the gravel and stone*, Londin. 1721. 8. 1734. 8. quam tertiam editionem legi. Calculi vinculum facit salem marini generis. Morbos nephriticos, ischuriæ exempla, calculi obscuriora signa exponit, etiam vesiculæ felleæ calculos. Pro dissolvente calculi, ut alibi dicitur, spiritum vitrioli dulcem laudat. EJUSD. *new method of treating consumptions* ibid. 1727. 8. cum explicatione mechanica omnium generum phthiseos. EJUSD. *System of the spleen vapour and hysterical melancholy*, Londin. 1729. 8. Post multa theoretica & physiologica morbos hystericos tribuit nervis, qui convulsione mechanica suborta se a causa mali liberent, ut cor fere solet in febribus intermittibus. Curationem in debilitate nervorum restauranda ponit. EJUSDEM *discourse upon the nature and cause of sudden deaths*, Lond. 1732. 8. Cum anno 1730. & 1731. mortes apoplecticorum crebriores essent, de eo morbo scribendum sibi sumit. Venæ sectionem in calu plethoræ, emeticum in morbo ventriculi laudat. Multa aliena miscet. EJUSD. *new treatise of the venereal disease*, Londin. 1736. 8. ASTRUCIO satis probatur.

A treat of diseases of the Head Brain and Nerves, Lond. 1722. 8.

Tom. II.

N

BOUEZ

BOUEZ de SIGOGNE *nouvelle méthode pour guérir les maladies vénériennes, avec une ré-
sutation des anciennes hypothèses sur cette maladie*, Paris. 1722. 12. Circulator, auctore
ASTRUCIO.

CHRIST. LUDOV. VVUCHERER *pathologia specialis morbos eorumque causas & symptomata
exhibens*, Jenæ 1722. 4.

GEORGII CHEYNE *essay on the gout*, Lond. 1722. 8. Podagræ causam ponit in vasorum
strictura & rebore nimio, inque humorum acrimonia: curationem in diæta vegetabili,
labore & purgantibus. EJUSDEM *theory of acute and slow fevers*, Londin. 1722. 8. BEL-
LINI theoriam sequitur, & febres omnes explicat a citiori motu per canales liberos,
dum aliqui obstructi sunt. Causam proximam februm facit glandularum obstructiones.
Febres lentas a diminutione massæ sanguinæ derivat. Pleraque physiologica sunt, & theori-
is mirantur non firmissimis. EJUSD. *the English malady or a treatise of nervous diseases*,
Londin. 1733. 8. Intelligit mentis illum nauseosum morbum, quem vulgo hypochondri-
cum vocant, quem fuscè describit; eum tribuit carnis nimio usui & aromatibus, equi-
tationem atque diætam tenuem laudat, & proprium experimentum adducit, cum debile
& morbidum corpusculum victu vegetabil infauraverit.

Inter numerosas CL. SCHULZII dissertationes paucas hic recensere videmus. Nempe *mors in
olla seu metallicum contagium in ciborum, potuum & medicamentorum præparations & asser-
vatione cavendum*, Altdorf. 1722. 4. Diætetica varia sed morborum etiam ex cupro arse-
nico, aliisque culinarum erroribus & immunditiis observationes habet. *Casus aliquot nota-
biles ægrorum mente alienatorum*, Hall. 1737. 4. EJ. *de lithiasi, sinistro quam dextro reni
magis infecta*, 1738. 4. EJ. *de lumbricis effractoribus* 1740. cum collectione experimentorum
de hydrope pectoris saccato 1742. 4. *de variolis nuper quaesita aliqua expensa* 1742. Disputa-
tiones de morbis verni temporis ad ductum HIPPOCR. Aphor. III. 20. Hall. 1738. de nimium bo-
nis bona valeudini periculosos 1738. de morbis ab excessu motus corporis 1739.

CHRISTIAN. FRIDERICH RICHTER *deülicher unterricht von der Erkenntniß des men-
schen*, Lips. 1722. 8. Theoria Stahliana. Sed princeps scopus fuit commendare medica-
ta quæ Halæ in Orphanotrophio parantur.

L. CONR. ZIEGLER *de natura & usu doloris*, Lips. 1722. disp.

BARTHOLOMÆI BOSCHETTI *diff. de salivatione mercuriali physico-medico-mechanica*, Ve-
net. 1722. 4. recusa ibid. 1744. 4. Non satis recte huc pertinet, & potius practica est,
aut physiologica. ASTRUCII censuram meruit.

J. EHRENFRIED SCHLENKER *descriptio ovarii singulari morbo*, Leid. 1722. 4.

ABRAHAM VATER *de graviditate apparente* disp. VVittemberg. 1722. 4. EJ. *de memoria
& capitis læsione gravissima*, ibid. eodem anno. *De scirrhis viscerum* 1723. 4. *Causa mortis
subitanea* 1723. EJ. *obs. calculorum rarissimorum* 1726. 4. EJ. *de casu singulari asthmatis a
depressione sterni ex febre purpurata*, ibid. 1730. EJ. *de febre tertiana ob empyema mortem
relinquente* 1731. EJ. *de morbo spasmodico a variolis male curatis*, VVittemberg. 1732. 4. *De
ictero a contusione dextri hypochondrii per diarrhœam soluto* 1733. EJ. *chordapsus CELSI* 1738.
EJ. *de casu singulari polypi post febrem epidemicam ex utero egresso*, ibid. 1739. EJ. *de mor-
bis magnis a parvis initiis* 1744. EJ. *de lienis prolapsu* pr. 1746. EJ. *de dysenteria epidemica
maxime contagiosa superiori anno patriam infestante* 1747. 4. & alia omnia boni usui sunt.

EJ. *hepar in hydrope sæpius insons esse*, VVittemberg. 1720. *de inflammationis sanguinea
theoria mechanica* 1733. *de deglutitionis difficilis & impedita causis abditis* 1750.

CHRISTIANI VATERI, patris ABRAHAMI, disputationes numerosissimæ sunt, de memoria
læsione in colicâ spasmodicâ; VVittemberg. 1722. 4. *de morbo spasmodico populari* 1723. 4. *de
morbis complicatis & intricatis* 1728. 4. & aliæ.

J. ANDR. FISCHER *de strumis & scrophulis*, Erfurt. 1723. 4. *de febribus intermittentibus
epidemice in præsentem anno grassantibus*, Erfurt. 1728. 4.

J. ANDR. FISCHER etiam est hepatitis *Pegavia epidemice grassans*, Erfurt. 1718. 4. EJ.
perechiarum species Silesiam affligens observata & curata, Erf. 1718. 4.

F. FRESE *de venenis eorumque antidotis*, Leid. 1722. 4.

CAR. FRANC. COGROSSI *Præl. de peste*, Patav. 1723. 4. *

J. CASP. KÜCHLER Lipsienfis; *de glandulis colli puerorum tumefactis*, Lips. 1723. 4.

FR. ERNEST BRUCKMANN *observatio de excretionem vermum nunquam antea excreti*, VVolf-
senbuttel 1723. 4.

CHRIST.

CHRIST. FRID. HAENEL *de morbis seroti docta disp.* Argentor. 1723. 4.

J. FRID. NEUCKANZ *historia febris petechialis epidemica, qua annis abhinc duobus VVittem-
berga ejusque vicinia afflicta fuit*, VVittemb. 1723. 4.

CÆSARIS MARESCOTTI *de variolis*, Bonon. 1723. 4. Novum morbum esse, ortum ex
principio exotico surgente de terræ sinu, hausto per inspirationem. Venæ sectionem &
paregorica fuadet, &c.

Hoc tempore inceperunt edi ACTA SUBCICA, in quibus multa etiam practici & patho-
logici argumenti prodeunt.

NOEL FALCONET *Système des feux & des crises*, Paris. 1723. 12. Pro medicina modernâ.

NOEL FALCONET citatum librum nunc legi, quo plurima & diversissima traduntur.
In febre despumationem admittit heterogenei, quod a natura expelli oportet. Malignas
febres ab aère deducit. Variolas & morbillos describit, fermento tribuit, rariores histo-
rias & recidivas enumerat. Intermittentes etiam febres, asthma, pestem considerat, cri-
ses ex HIPPOCRATE explicat. Vapores ab obstructione glandularum derivat &c.

In SCHURIGII *stalographia, chylologia, embryologia* & reliquis compilationibus varia ar-
gumenti pathologici reperiuntur in chylologia de absurdis variis deglutitis, in chylo-
logia hydrophobia historia, &c. EJUS *lithologia*, Dresd. 1744. 4. tota huc pertinet.

CAR. RICHA *historia morborum vulgariarum seu constit. epid. Turinensis anni 1720*. Turin.
1721. 4. anni 1721. ibid. 1722. 4. anni 1722. ibid. 1723. 4. Non legi, sed laude summa di-
gni viri opus est.

FLAMINIO CORGI *relazione dell'ultima malattia*, &c. Padova 1722. 4.

Lettre de Mr. VIDAL *sur une maladie particuliere*, J. des Sav. 1723. Jan. Calculi vesti-
culæ fellæ post colicam.

J. BAPTISTÆ MAZINI *mechanica morborum*, Brix. 1723. 4. 1727. Offenbach 1731. 4. Ter-
tio tomo febres, reliquis varios partium morbos, cum mechanismo partium describit.

CASP. THEOD. EHRLICH *de morbis & affectibus quibusdam, VVestphalis familiaribus*;
Duisburg. 1723. 4.

ALEXANDRI CAMERARII Professoris Tubingenfis multæ sunt, neque inutiles disputatio-
nes. De *agra purpura alba majori laborante*, Tubing. 1723. 4. *de ophthalmia venerea* 1734.

de tumore præcordiali interno 1734. 4. *De pleuritide maligna miliaribus criticè soluta* 1535. 4.

EJ. *extispicia hepatis defunctorum*, Tubing. 1716. *de apoplemate pia matris* 1722.

CHRIST. GODFR. STENZEL *de steatomatibus in principio aorta*, VVittemberg. 1723. disp.
EJ. *de venenis* Lib. III. VVittemberg 1733. qui ex disputationibus coaluit, uti prius e-
tiam in LINDERI venena commentatus fuerat. Collectio est cum nonnullis observationi-
bus. EJUSDEM *de utero infante* 1735. EJ. *pathologia pigrorum* 1735. 8. contra Stahlianos EJ.
casus aliquot hominum a lue venerea curatorum VVittemb. 1742. 4. EJ. *Medicina theoretico-
practica*, Francof. 1732. 8. alibi dicitur.

F. CLIFTON *de distinctis & confluentibus variolis*, Leid. 1724. 4.

JAC. CHRIST. SCHEFFER *historia hydropis saccati*, Altdorf. 1724. 4.

FRANC. ANTONIO SCARELLI *dell'idropisia uterina*, Vicenz. 1724. 4. *

VVILL. CLINCH *historical essay on the rise and progress of the smallpox*, Lond. 1724. 8.
Antiquis variolas ignotas fuisse, & ab Europæis in Asiam & Americam delatas esse.
Luem veneream JOHANNI ARDERN jam notam fuisse.

JOH. TABOR *Exercitatio medica tertia*, Londin. 1724. 8. pathologica, & causas sympto-
matum febrilium & convulsivorum ad STAHLII mentem exponit, has acri irritantibus tribuit.

RONGEART D. en Medecine de l'Aigle *sur les vers des Tanchees*. Vermes in horum ani-
malium abdomine describit 1723. 4.

P. ANTON. MICHELOTTI *ragguaglio del male d'una monaca illustre*, Venet. 1724. 4.

EJUS *rari ex utero morbi historia*, Venetiis 1727. 4. edita cum apologia pro BERNOULLIO.

Alias etiam morborum historias in diariis passim descriptas dedit.

JOH. DOEBEL (Professoris Lundenfis in Scania) *vollständiger bericht von Ester Johansen
und ihrem langweilung zehnjährigen fassen*, Hall. 1724. Curiosa collectio. Prima historia
est virginis hystericae per multos annos paralyticae & cibis abstinentis, quam denique
graviditas sanavit, & de qua MAGNUS BLOCKIUS etiam scripsit. In appendice historiae
exstant alterius hystericae & asticæ puellæ, & hominis hypochondriaci, qui post inediam
40. dierum perierit demum, cum ad cibum rediret.

N 2

THEO.

THEODORI PHILIPPI SCHACHT *diff. exhibens agrum memorabilem ictericia phthisi laborantem*, Herbom 1724. 4. icterus & scirrhus hepatis sanatus calculis felleis de ano dejectis.

JOSEPHI FERDINANDI GUIGLIELMINI (DOMINICI F.) *conamen de recto morbosorum cadaverum judicio ferendo*, Bononiæ 1724.

ROGER DIBON *obss. sur les maladies vénériennes avec une lettre d'un Physicien Chymiste sur la cause & la nature de ces maladies*, Paris. 1724. 12. & *Description de la nature, des causes des maladies vénériennes*, &c. ib. 1725. Pro Agyrta scriptus libellus a medico Parisino. ASTR.

J. CHRIST. RIEGER eruditi viri disp. inaug. de anxietate, Leid. 1724. 4.

MATTH. ERNEST. BORETHII de epilepsia ex depresso cranio, Regiomont. 1724. disp.

J. CASP. ANHALT casus rarior febris quartana duplicis cum hemigrania, Altdorf. 1724. 4.

JOH. STORCH, Stahliani, practici Gothani, *medizinischer jahrgang I. und II.* Lips. 1724. 4. *Annales II. oder jahrgang 1722.* ibid. 1725. *Annales III. oder 1723.* ibid. 1726. 4. *EJ. Annales IV.* (anni 1726.) ibid. 1729. 4. *Annales V. VI.* (anni 1727. 1728.) ibid. 1732. 4. *Annales VII. VIII.* (anni 1729. 1730.) ibid. 1735. 4. *EJ. Quinquartitum practicum als eine continuation der jahrgänge*, Lips. 1738. 4. & T. II. 1740. 4. Haftenus enarrati libri continet historias morborum practicas. *EJ. praxis Stahliaana* ibid. 1728. 1732. 4. *Collegium casuale magnum Stahlii*, Lips. 1733. 4. *EJ. nöthiger untreicht wie in fleck und hitzigen febern sich zu verhalten*, Eisenach. 1731. 4. *EJ. von den soldaten Krankheiten*, Eisenach 1735. 8. *EJ. Tr. von Scharlach feber*, Gotha 1742. 8. *EJ. Krankheiten der weiber*, Gotha 1747. seqq. Hujus operis T. IV. hoc anno 1749. prodiit, & numerosas historias molarum & abortuum continet, non inutile neque indoctum.

JOH. STORCH hic dicit *kinder krankheiten* edidit Eisenach. 1750. 1751. 8. quorum tres tomii prodierunt. Incipit a primo conceptu, a naevis, labiis leporinis, spina bifida, montis: tum congenitis morbos habet, ut hydrocephalum, tum cunarium morbos, dentitionem, ulcera cerebri, crebro sibi visa, & a repercussis cutaneis eruptionibus orta, choream S. VITI & alios. Tomo III. febres, variolas, morbillos, vermes, rachitidem tractat.

ANTONII COELESTINI COCCHI *Epistola physico-medica ad LANCISIUM & MORGAGNUM* Rom. 1725. Offenbach 1732. 4. Continetur his epistolis historia febrium epidemicarum, quæ Ferentini & Anagninæ anno 1709. grassatæ sunt: & hysterici inmanis adfectus descriptio, & aneurysmatis in pectore, & dilatata venæ cavæ. EJUSDEM narratio de morbo variolari quo nobilis montalis adfecta est 1739. 4.

PHILIPPUS HECQUET ad superstitionem usque devotioni deditus, acris tamen in adversarios, ambiguarum phrasium & laxi ratiocinii amator, parum eruditus, si SCHELHAMMERUS audiendus est, diu Parisiis & multa scripsit. Huc pertinet præter Lib. de peste, in quo venæ sectionem, nitrum, refrigerantia, corticem peruvianum, & alia ex theoria laudat, Thesis an morbi a serosa colluvie Paris. 1696. fol. liber jam citatus in physiologicis de la digestion & des maladies de l'estomac, Paris. 1730. 12. Novus medicina conspectus, Paris. 1722. 12. in quo pars II. pathologica est, & omnes morbos ex turbatis sanguinis motuum legibus cruit. Inde médecine naturelle vue dans la pathologie vivante, dans l'usage des calmans, &c. ibid. 1738. vol. 2. ubi præter morbos ventriculi multa etiam de oculorum morbis habet, & in universum morbos ad systema stricti & laxi refert. Contra ea animadvertit in *Trivultinorum Actis* 1733. Avril Presbyter nomine BLANCHARD.

EJ. an morbi a solidorum tritu, Paris. 1712. 4. & cum *Medicina Theologica* *EJ. médecine théologique ou la médecine crée*, Paris. 1731. 12. vol. 2. In tomo II. continet pathologiam, in qua theoriam degenerationis humorum refutat, & omnia mala a tensione solidorum nimia aut nimis parva deducit. *EJ. le naturalisme des convulsions*, Paris. 1733. 8. * Contra fanaticos cæmeterii D. MEDARDI. *EJ. réponse touchant les devoirs des médecins & des chirurgiens au sujet des miracles & des convulsions* 1733. 12. *

ROBERTI VVELSTED de adulta arate, Londin. 1725. 9. hæmorrhoidum fluxum pro naturæ lege habet. *EJ. de variis hominum naturis*, ubi morbos ætatum congruos enarrat. *EJ. tentamen alterum de propriis natura habitus & remediis ad singulos accommodatis*, Londin. 1735. 8. Morbi simplicium adfines notantur cum suis symptomatibus.

ROBERTUS VVELSTED edidit etiam de variis hominum naturis & remediis ad singulas accommodatis, Lond. 1730. 8.

GEORGII DETHARDING Stahliani, Professoris Rostochiensis, deinde Hafniensis disp. de hæmo.

hamopyxi ex consolidatione ulcerum pedum, Rostoch. 1725. 4. de febre Eyderostadienses corripiente vulgo Stoppelfieber, Hafn. 1735. 4. *EJ. de obsessione eademque spuria*, Rostoch. 1734. 4. *EJ. historia morborum scribenda fida & arcana methodus*, ibid. eod. anno. *EJ. de setu correptis partibus corporis humani vivi*, Rostoch. 1739. 4. *EJUSD. de peste variolosa*, Hafn. 1739. 4. Variolas ex Dania in Gronlandiam delatas describit, quæ indigenas ibi pene omnes destruxit. *EJUS* etiam aliæ de podagra, &c. disputationes existant. *EJUS fundamenta pathologica prodierunt*, Hafn. 1740. 8. *EJ. de morbis novis in America advenis fatalibus* disp. Hafn. 1744. *EJUSD. meditatio academica de morte*, Rostochii jam 1729. 4. prodiit.

EJ. an homo adultus quadraginta diebus citra cibum vivere possit, Rostoch. 1721. 4. *EJ. æger hæmorrhagia ventriculi spontanea correptus*, Hafn. 1733. 4.

G. CHRIST. MEUDER de contagii idea nova & succincta malignitatis febrilis 1725. 8.

G. CHRIST. MEUDER citati alium titulum lego HENR. MEUDER de contagione, Servetæ 1725. 8.

ALUISE CASTELLI delle punte verminose grassanti, Venet. 1725. 8.

An essay on the trasmutation of blood cont. the atiology of putrid fevers and agues, Londin. 1725. 8. Theoria chemica. IDEM auctor (D. THOMAS KNIGHT) hoc opusculum defendit alio, cui titulum fecit a vindication of a late essay on the trasmutation of blood, London. 1731. 8.

HIERONYMI LUDOLF de malo hypocondriaco & hysterico incolis Saxonia inferioris proprio, Erfurt. 1725. 4.

J. GEORG. PETZOLD de cœolitho, Argentor. 1725. 4. disp.

G. D. COSCAVVITZ, Hallensis ex secta Stahliaana Professoris, plusculæ disputationes sunt; ut de virgine hydropica mola laborante, Hall. 1725. disp. *EJ. de Spadona Hippocratico præcedente hæmopyxi & phthisi pulmonalem vulgo der seeberger Steinbrecher Krankheit*, Hall. 1721. *EJ. de morbillis cum purpura complicatis*, Hall. 1722. 4. Deinde inter libros huc pertinent pathologia, Lips. 1728. 4. & de gravidarum & puerperarum affectibus, Lips. 1732. 4.

Sub G. D. COSCHVVITZ pathologica citata sub finem paginæ intelligitur *EJUSD. organismi & mecanismi* P. II. nempe *organismus destructus vel labefactatus* anno 1728. & 1742. 4. editus.

PETRI VIOLETTE du BOIS sur la petite verole, Paris. 1725. 12. & *EJ. nouveau traité des maladies vénériennes* 1725. 12. *EJ. Traité des maladies chroniques*, Paris. Tom. 5. 1733. 12. Circulatoris opus. ASTR.

EJ. traité des scrophules, Paris. 1720. 12.

NICOLAI POINTET remarquës & observations sur les maladies vénériennes, scorbutiques & les dartres, Paris. 1725. 12. Contra Chirurgi DIBON scriptum, similis caterum hominis. ASTR.

VVINTER'S essay on chronical diseases, Lond. 1725. 8.

S. F. M. D. Casus medicinales 26. selectiores ad mentem STAHLII pathologicæ, theoreticæ & practicæ descripti, Lips. 1725. 4.

J. VVILH. SPARMAN anguis in herba, d. i. natur und cur aller alten und inveterirten sa amenstusse beyderley geschlechts, Chemnitz 1725. 8. Promittit novum instrumentum quo ægri seipfos, absque salivatione funditus sanare queant. *EJ. von galanterie Krankheiten*, Dresden 1733. 8. ASTRUCIO parce laudatur.

RICHARD TOVVNE a treatise of the diseases most frequent in the VVestindies and particularly Barbadoes, Lond. 1726. 8. Morbos endemicos earum insularum describit, febres in quibus icterus criticus & salubris est: colicas biliosas; colicam pittonum, sudamina, venam medinensem, pedem tumidum, jointevil: Methodus curatoria & totum opus videntur laudem mereri.

SIMON du BUISSON de dysenteria Indica, Leid. 1726. 4.

TRAUGOTT LOHR de colica flatulenta incolis Gedamensibus frequentissima, Erfurt. 1726. 4.

GEORG. GOETZ de polyposi concretionibus variorum in pectore morborum causis, Norib. 1726. 4.

J. MELCHIOR VERDRIES de veneno canum & aliorum animalium rabidorum existat in *EJUS æquilibrio mentis & corporis*, Gieff. 1726. 4. & *diff. de convulsionibus* disp. Gieff. 1732. 4. *EJ. de pallitie verminosa*, Gieff. 1728. 4.

SAMUEL FOERBIGER der vernünftige medicus in der.. pathologie, Breslau 1726. 8. Lips. 1734. 8. Ad STAHLII mentem.

Nöthige gedanken von der Krampf und Kriebel seüche sampr unterschiedenen colligirten anmerkungen, Freyberg. 1726. 8. Morbi a fecali corniculato nascentis historia.

Système d'un Médecin Anglois sur la cause des maladies, Paris. 1726. 8. & suite du *système d'un Médecin Anglois* 1727. 8. ibid. Vix meretur recenseri agyrtæ Liber, qui microscopii fraudulentæ ope demonstrabat credulis latentia in sanguine infecta, unde omnes in corpore humano morbos deducebat, curaturus eosdem infectis aliis contrariæ naturæ, quæ priora devorarent. Fraudem liquido exposuit VALISNERIUS T. III. p. 217. & *Anonymus* in *Lettre à Mr. ASTRUC* in *J. des Sav.* 1740. M. Mart.

J. CHRIST. HUBNER *gründliche meinung von dem elemente, ursprung und zusammenwachs des steines im menschlichen Körper*, Hail. 1726. 4. de calculi generatione.

In THOMÆ SIMSON *diff. Medica* III. & IV. Edinburgi 1726. 8. refutantur theoriæ humorum, morbi tribuuntur solidis. Habet etiam experimenta de bile atra generata in ductibus bilariis, lienis, de constrictione spasmodica pulmonis.

AUGUSTI BLONDELLI *L. de imaginationis feminina viribus*, Gallice Lond. 1727. 8. editus, dictus est in Physiologicis.

A discours concerning feavers in rövve letters to a young Physician, Lond. 1727. 8. Curationem describit, theoriis exclusis.

EDVARD BARRY *treatise on a consumption of the lungs* II. ed. Lond. 1727. 8. Explicationem morbi ab obstructione deducit.

A. E. BUCHNER *miscellanea Erfortensia* quæ hoc anno inceperunt, epidemias etiam, morbos rariores, vampyrorum historiam habent. EJUSD. *disp. de febre catarrhali maligna epidemica hætenus grassante*, Erfurt. 1742. 4. EJUSDEM *fundamenta pathologia generalis ex anatomicis & physico mechanicis principiis & F. HOFMANNI Med. Syll. de prompta*, Hall. 1746. & *fundamenta pathologia specialis*, ibid. 1747. Compendium est operis HOFMANNIANI.

Sic in ACTIS PETROPOLITANIS morborum rariorum in sectis cadaveribus historia.

HENR. VVILHELM. ARNOLDI *de febre stomachali epidemica*, Marburg. 1727. 4.

G. de GOLS *Theologico-philosophical dissertation concerning worms in all parts of human body, containing several curious and uncommon observations*, Lond. 1727. 8.

JAC. SMITH. *disq. physico-medico-legalis de submersorum morte*, Prag. 1727. 4. EJ. *disp. de pleuritide & inflammatione*, ibid. 1734. 4.

G. THISSEM *de morbo marino*, Leid. 1727.

RUD. AUG. BEHRENS *epistola ad C. B. BEHRENS qua trigam casuum memorabilium historico-medico-rum simul exponit*, VVolfenbuttel 1727. 4. Collectionem promittebant scriptorum de morbis pecorum, sed ea morte clari Viri intercepta est. EJ. *de imaginario quodam miraculo in gravi oculorum morbo ejusdemque spontanea atque fortuita sanatione*, Brunsvvic. 1734. 4. EJ. *epistola diff. altera ad P. G. VVERLHOF pro spicilegio observationum de morbo miraculoso hæmorrhagico & noxa a nonnullis mytilis*, Brunsvvic. 1735. 4.

HUGONIS GOURAIGNE *specimen juxta circulationis leges*, Montpellier. 1726. 12. EJUSDEM *dissertationes medico-chirurgica secundum circulationis leges*, Montpellier 1731. 8. Hoc majus opus est, cujus id, quod prius diximus, est quoddam quasi specimen. De febrium in genere origine mechanica agit, tum seorsim de febribus continuis ut vocat accidentibus: de malignis, de exanthematicis, de hæcticis. Miras illas veterum species retinet, observationes nonnullas interspergit. Altera pars tantum physiologiæ continet de motu cordis, arteriarum & nervorum, quantum ad systema febrium intelligendum necesse est.

HUGONIS GOURAIGNE *variæ etiam disputationes sunt, de malis inflammatoriis in genere*, Monspel. 1727. *de malis chronicis in genere* 1727. *de humorum crassitie mentibus*, &c. 1741. *Pathologia conspectus* 1743.

MOUNSON SMITH *disp. de colica apud incolas Caribienses endemia*, Leid. 1727.

HERMANNI FRIDERICI TEICHMEYER *loceri nostri de hydrope pectoris* disp. Jen. 1727. 4. *de suffocatione a musto fermentante* 1729. 4. EJ. *historia morborum hyemis præterita* 1729. 4. EJ. *disp. de polytis inprimis cordis* Jen. 1729. 4. EJ. *de morsu canis non rabidi pernicioso* disp. 1736. 4. EJ. *de vomitu gravidarum primis gestationis mensibus* 1738. 4. *de melancholia attonita raro literatorum affectu* 1741. 4. EJ. *de morbo Hungarico seu febre castrensi* 1741. 4. EJUSDEM *medicina legalis* huc spectat, tum *medicina pathologica & practica institutiones*, Jen. 1741. 4.

JOHAN-

JOHANNES de GORTER in variis scriptis habet, quæ huc faciunt. In *Libro de perspiratione varia* proponit de acrimonia, ejusque vi in corpus humanum, mechanicè explicata. EJUS *compendium medicina*, cujus pars I. Leidæ anno 1731. 4. pars II. ibid. 1737. 4. totum vero opus Lipsiæ anno 1749. 4. excusum est. Continet physiologicam descriptionem partium corporis humani, & morbos subjectos singulis, similes inprimis. EJUSD. *morbi epidemici brevis descriptio & curatio per diaphoresin*, Harderovic. 1733. 4. Est descriptio morbi catarrhalis. EJUSD. *medicina Hippocratica seu in aphorismos comment.* Lib. I. Amstelod. 1739. 4. Lib. II. anno 1740. Lib. III. IV. anno 1741. Lib. V. VI. anno 1742. Lib. VII. EJUSDEM *medicina dogmatica tres morbos, delirium, verriginem & tussim aphoristice conscriptos & commentariis illustratos pro specimine exhibens*, Harderovic. 1741. 4. Nunc maxime sub prelo habet *pathologia compendium dilucidum, & facilis usus*.

JOHANNES de GORTER etiam est disputatio *de cophosi & hypocophosi*, Harderovic. 1739. 4. EJUS *pathologia compendii*, quod sub prelo esse diximus prodiit nunc pars I. Harderovic. 1749. 8. cum titulo *Morborum generalium systema seu praxis medica fundamenta*. Definitiones morborum, & ætiologiæ breviter enarratæ, ad BOERHAAVII modum, ex longa experientia & collectione natæ.

J. ERNESTI TURK *historia mulieris per album varia ossa ejicientis*, Traject. 1727. disp.

SOUMAIN *relation de l'ouverture du corps d'une femme*, Paris. 1728. 12. Continet fufam historiam longi morbi & palpitationis cordis: a morte causa in corde reperta est, quod exiguum, contractum, a magnis vasis remotum erat, ut pericardium vice cordis fungetur.

CHR. ERN. CLAUDER *mirabilis calculi humani historia*, Chemnitz 1728. 4.

J. BOECLERI *Epistola de fraudulenta muliere qua per totam fere vitam ficto monstroso venere omnium oculos decipit*, Argent. 1728. 4.

J. BOECLERI citata *Epistola* continet historiam feminæ, quæ diu medicis Argentoratensibus fictitio hydropæ illufit, cum variis ex SCHEIDIO aliisque similibus historiis.

MELCH. CASP. BLAZER *specimen pathologia secundum methodum Stahlianam*, Lipf. 1728. 4.

NICOLAI PATUNA (Chirurgi) *dell' erpete trattato*, Venet. 1729. 4. De morbo in eo in genere agit & suam curationem in herpete sanando adhibitam defendit.

ANGELI PISANI *historia admirabilis hysterica adfectionis in virgine Patavina explicatio*, Patav. 1729. 4. Morbus hystericus varii generis ex asthma aliisque convulsionibus compositus: singulari vero est, quod incredibili copia venæ sectionum exhaustum corpus suffecerit jacturis suis.

J. SIMON BAUERMULLER *de febre castrensi*, Herbiopol. 1729. 4. 1735. 4. an una, an duæ dispp. non dixerim. Cæterum STAHLII primarius discipulus fuit.

CHRISTIAN. JOACHIM LOSSAU *beschreibung eines casus inedia*, Hamburg. 1729. 4. Historiam puellæ ex morbo soporoso astæ, accuratè describit, ut de abstinentia perfecta satis certi esse possimus. Alia exempla multa colligit & comparat.

J. CHRIST. EHRLICH *mors ex sepulchris seu de noxis ex sepultura in templis facta oriundis*, Hall. 1729. 4.

STEPHANI COULET *Tractatus historicus de ascaridibus & lumbrico lato*, Leid. 1729. 8. Docuerat linguam Gallicam Leidæ: in amico, qui tænia laboraverat, omnia experimenta sua fecit. Lumbricum latum describit ex conjunctione ascaridum. In VALISNERIO & ANDRYO varia carpit, & inprimis negat umquam dari vermem unum continuum, capitatum, qui tæniæ similis sit, quod idem video jam LUDOVICUM BOURGUETUM in epistola ad VALISNERIUM monuisse.

J. AUG. STOLLER in libro *de proceritate seu medicinische untersuchung des wachstums der menschen die länge*, Magdeburgi 1729. 8. edito, morbos militum recenset, & morbos ætatum, StahlII sectator, brevifque.

Hoc tempore controversia de causa spinæ bifidæ in Belgio orta est. Et primus quidem HENRICUS UYLHOORN scripserat ad ABRAHAMUM TITSIGNIUM *noodig denkkeeld van de spina bifida*, Amstelod. 1730. 8. quo morbum ad fetus in utero complicatum situm, & exempla proponit. Respondit A. TITSING *heelkundige verhandeling seu de nondum descripto malo sub nomine spina bifida noto* (uti latine titulus redditur in ACT. ERUD. librum enim non

non vidi) Amstelod. 1732. 8. eodem anno, & morbum in imaginationem maternam refert. Acrius tunc respondit UYLHOORNIUS, *verweede vertoog over de spina*, Amstelod. 1733. 8. Multa in TITSINGI mores & peritiam objicit, mechanismum, quem docuerat, defendit, paralyfin partium inferiorum frequenter a spina bifida oriri ostendit &c.

Legi nunc A. TITSING hic citatum acriusculum responsum. Negat ab incurvatione vertebras findi posse, neque simile quid fieri monet, ubi maxime flexiones sint, sed malum esse hydrocephali speciem, sæpe a nævo, nonnunquam etiam in jam nato homine ab injuria aliqua externa ortam. Historias addit suas & aliorum.

VIEUSSENS (Medicus diversus a celebri anatomico) edidit *observations sur la maladie de Bergerac* 1731. 12. & *remedes qu'on peut employer pour la sortie des vers*, Liseux 1730. 12. Ibi, ut lego, descripsit epidemiam, quæ a vermibus orta fuerat.

J. JAC. NEUHOLD de inundatione capitis a sufflaminato recurso moris microcosmici, Jara-cin. 1730. 4. Hydrocephalum describit, trium cadaverum sectiones exhibet. EJ. *obss. pathologicarum* Dec. I. Altdorf. 1733. 4.

J. J. GRAMBS *antomische beschreibung eines monströsen gewächses*, Francof. 1790. 4.

J. CHRIST. FRISCH *seltene jedoch wahrhafte... medicinische geschichte* T. I. anno 1730. T. VI. anno 1740. 4. Collectio casuum rariorum omnis generis.

B. MARTINI *casus de chorea S. Viti*, Argentor. 1730. 4.

J. MAXIMIL. JOSEPH. MÜHLPAUER de febre catarrhali passim hætenus epidemica, Giesl. 1730. 4.

CARL. FRIDRICH LOEUVV *untersuchung des von dem jahr 1729. grassierenden contagiösen catarrhal febers*, VVien. 1730. 4. EJUSDEM & ANDR. LOEUVV *historia epidemica Hungarica ab anno 1688. ad 1709.* prius prodierat, sed eam editionem non vidi.

THOM. FULLER *attempt to give a natural account of eruptive feavers especially of the menses and smallpox*, Lond. 1730. 4. HARL.

L. HEISTERI & MOEBII *observationes medica miscellanea*, Helmstad. 1730. 4. Varios rarioris morbos continent EJ. HEISTERI multæ aliæ dispp. existant, ut de peste progr. Helmst. 1728. 4. de rachitide 1725. 4. ubi partus illos dæmoni adscriptos vvechselbalge rachitidî tribuit, quod etiam docuerat in *annalibus Julii*, Helmstad. 1725.

EJ. de fortuna medica, Helmstad. 1722. 4. de morbis adolescentum & juvenum 1722. 4. de calendario artuum -1736. 4.

J. SAALMAN de paroxysmo quartana cacitatem minitante, Leid. 1730. 4.

CHR. FRID. RAST. de polypto, Regiom. 1730. 4.

GUILLIELMI GRAEME *historia morbi qua nuper mortuus est THOMAS HURDMAN* Londin. 1730. In febre tritæophuya dederat emeticum, accessit senior medicus, usus calidis, expellentibus, æger periit. De culpa alterutrius medici disputatum est.

ISAAC MASSEY of HURDMAN's distemper, Lond. 1730. 8. Hic videtur is senior medicus esse. *

Inter NICOLAI HARTSOEKERI varia opuscula anno 1730. recusa exstat etiam EJUS Li-bellus de la peste p. 115. quam tribuit invisibilibus insectis.

Hoc anno cepit edi *Commercium Litterarium Noricum* cura viri ILL. C. J. TREVVII, quo diario ut plurima utilissima, imprimis tamen morborum epidemicorum, & rariorum, veneni varii generis, cicuta &c. egregiæ observationes habentur.

HENRICI BASS *observationes anatomico-chirurgico-medica*, Hall. 1731. 8. Præter anatomica & chirurgica varia continet etiam rariores morbos, erosionem ventriculi a mercurio dulci: scirrhum mammarum durissimum sanatum, atrophiam a fistula pulmonis, duodeni expansionem & indurationem, gonorrhoeam (ut credit) epidemicam absque contagio venereo, ulcera ilei a dyfenteria, &c.

CHRISTIAN HENR. ERNDL *Warsavia physice illustrata*, Dresd. 1770. 4. . . . Morbos endemios, arthritidem, hydropem, morbos auctos a vini usu liberiori, & constitutiones epidemias describit. Plicam verum morbum esse defendit. Calidis in curando plurimum utitur. An idem cum auctore disputationis jam anno 1691. citatæ? Non crediderim.

Dissertations nouvelles sur les maladies de la poitrine, du cœur, de l'estomac, des femmes, &c. par M. BARBEIRAC, Amstelod. 1731. 12. Accefferunt duæ historiæ morborum atrocium BOERHAAVIANÆ. Apud ASTRUCIUM lego hunc librum jam anno 1684. paulo minus ple-num sub titulo, *Traité nouveau de médecine contenant les maladies de la poitrine, les maladies*

des

des femmes, & quelques autres maladies particulieres prodiisse in rz. & vulgare esse pa-rumque plenum opus.

NICOLAI VVILLI de stupendo abdominis tumore, Basil. 1731. disputatio. Bona observatio hydropis maximi.

J. HENRICI COHAUSEN jocosu hominis archaus faber februm & medicus, Amstelod. 1731. 8.

J. G. BELISSER *historia morbi & sectionis cadaveris variolis defuncti*, Heidelberg. 1731. 4. *Nachricht vvas bey der in der Nieder Lausnitz eingerissenen vieh seüche zu beobächten sey*, Lubben 1731. 4. cum figura instrumenti.

MICH. E. ETTMULLER de scabie ejusque ortu ab impura lana, Lipsi. 1731. 4.

JOH. GODOFREDI de HAHN recensio februm continuarum qua anno 1729. Uratislavia po-pulariter grassa sunt, Uratislav. 1731. 4. EJUSDEM *variolarum antiquitates nunc primum e Græcis eruta*, Brieg. 1733. 4. Variolas ab HIPPOCRATE descriptas esse, & carbunculos Græcorum ab Arabum variolis non differre docuit, uti etiam A. LAURENTIUS *hist. anat.*

Libro VIII. *quest. 9.* EJUSDEM *carbo pestilens a carbunculis seu variolis veterum distinctus acc. dua DAN. VVILH. TRILLERI de eodem argumento epistola*, Uratislav. 1736. Variola-rum antiquissimam cognitionem contra CL. VVERLHOVIUM tuetur, & *carbunculum a carbunculis* distinguit, qui cum variolis iidem & a pestilente carbunculo diversi sint.

J. ZACHARIAS PLATNER, vir eleganter eruditus, multas doctas disputationes & pro-clusiones subinde edidit, quæ post mortem ejus conjunctim prodierunt Lipsi. 1749. 4. Huc ergo pertinet Progr. de morbo Campano Horatii quem suspicatur venereæ lui adfinem fuisse Lipsi. 1732. de morbo ενδυσιαζυτων & επεφυμενων eodem anno. Deinde de insanis & fu-riosis medicos erudiendos esse anno 1740. de pestiferis aquarum putrescentium exhalationibus anno 1747. Tum disp. de morbis ex immunditiis 1731. Orat. de agris meticulosis, & aliæ.

PAULI GOTTLIEB VVERLHOF, Archiatri Regis nostri, viri in praxi felicissimi & in-geniosissimi *Observationes de febribus precipue intermittentibus & ex earum genere continuis*, Hannov. 1732. 4. 1745. 4. Magna vis observationum est, imprimis funestæ speciei tertiana-rum, quæ senes apoplexia obruunt, cum variis omnigenæ eruditionis digressionibus.

EJUSDEM *cautiones medica de limitandis laudibus & vituperiis morborum & remediorum*, Hanov. 1734. 4. & EJUSDEM *dissertatio epistolari*, Hanov. 1735. 4. Contra A. OTTOMA-RUM GOELICKIUM demonstrat, neque febres intermittentes salubres, neque corticem no-xium esse. EJUSDEM *disquisitio medica & philologica de variolis & anthracibus*, Hanov. 1735. 4. accessit R. A. BEHRENS *Ep. de affectionibus a comestis myrtilis*. CL. VVERLHOVIUS con-tra ILL. HAHNIUM hic demonstrat, non fuisse notas Græcis variolas, & multum ab eo morbo carbunculos illos differre.

GIROLAMO GASPARI *Observazioni e lettere*, Venet. 1731. 8. minime inutiles variorum morborum observationes.

GIROLAMO GASPARI l. c. describit morbos peculiare Istriae, Dalmatiæ, febres, tumo-res testiculi herniæ similes, vermes subcutaneos, deinde fuscæ molam carnosam 40. librarum.

J. THEOD. ELLER *medicinische und chirurgische observazioni auf dem Berlinischen Lazareth der Charité*, Berlin. 1730. 8. Historiæ sinceræ, fideles & accuratæ, & curationes egregiæ.

In opusculis scientificis & philologicis quæ Venetiis prodeunt varia hujus generis continentur.

T. V. pulsus intermittens ex gelatina in corpore calloso.

T. VI. DODI de podagra recurrente & inde natis polyphis.

G. F. COGROSSI de febribus periodicis T. VII. EJ. de divisione morborum ad modum botanicorum T. XV. EJ. de infania T. XVI.

CONSTANTINI GATTA graviditas 22. mensum.

T. XXIII. FR. PELIZZA de dyfenteria.

T. XXIV. MARTIALIS REGHELLINI *historia Somnambuli, &c.*

THOMÆ APPERLEY *observations on physic both rational and practical with a treatise of the smallpox*, London. 1731. 8. Cogitationes miscellanæ ex omni fere medicinæ ambitu, cum signis morborum, causisque hinc inde observatis, theoria inflammationis BOERHAA-VIANA, laudibus mediocris diætæ neque valde calidæ neque frigidæ nimis. In variolis & alibi aliorum auctorum multa loca exscripsit.

Tom. II.

O

ILL.

ILL. VVALTHERUS morborum historiam utilibus disp. & programmatibus illustravit ; ut de intestinorum ex obfirmati habitus vitio 1731. de obesitate & voracibus 1734. de frigore in febrium intermittentium accessione 1740. de atra bile cujus non dissimilem liquorem in lie-ne invenit : de inflammatione 1741. de temperamentis & deliriis 1741.

GUILLAUME MAUQUEST de la MOTTE *Traité complet de chirurgie* Paris. 1732. 8. Passim morborum memoriae intercedunt, hydrocephali, epilepsiae sanatae, calculis redditis per urinam, sanatae diarrhoeae.

Observations sur la convulsion par un Médecin de la Faculté de Paris, Paris. 1732. 12. Contra convulsiones sectae Parisianae.

JOH. HONORATI RAIBERTI *diff. medica de morbis venereis*, Rom. 1732. 8. A vermicultis oriri malum, in semine virulento viventibus. Inunctiones partiales laudat. ASTR.

J. FRID. ZIESNER *de raro oesophagi morbo*, Regiomont. 1732. 4.

NICOLAI ROSEN Achiatri Suecici, *resoluitio casus agra variis malis a plethora orris venata & feliciter curata*, Upsal. 1732. 4. EJ. progr. editum Upsal. 1745. fol. Describit vir ILL. symptomata pueri qui hyoscyamum voraverat. EJUSDEM egregiae *diff. de morbo epidemico Upsaliensi*, deque tania existant in Actis Stokholmienfis Academiae.

LUD. CHR. DERN. *de febre catarrhali perechizante superioribus annis in vicinia infesta & epidemica*, Giesl. 1732. 4.

CAROLI GIANELLI *Saggi di medicina teorico-pratica*, Venet. 1732. 8. Physiologica habet, de solidi formatione ex succo concreto: tum pathologica de morbis ex stricto & laxo: denique de morbis fluidorum.

CAROLI GIANELLI citatum Librum melius nunc possum, cum legerim, recensere. De morbis solidorum a fibra stricta & laxa incipit, inde de obstructione, humorum vitiis, febribus intermittentibus, continuis, morbis bilis, vitiis transpirationis agit, quae magni facit, de cacochymis, coagulo & resolutione humorum, constitutionibus variolosis, consensu partium, vitiis lymphae, vermibus, &c. Inde aerem, aquam & locos lignagii describit, & ibi grassantes pleuritides & febres, tum historias aliquas calculi, amantofeos. EJ. *de successione morborum Libros III.* Patav. 1742. 8. nondum legi.

LUD. JOH. le THIEULLIER *observations médica*, Paris. 1732. 8. 1739. 12. & EJUSD. *consultations de médecine T. III.* Paris. 1745. 12. Morbos tum vulgares, tum raros, cum methodo medendi Parisina describit.

BELLOSTII *suite au chirurgien de l'hospital in chirurgicis dicitur*.

BARTH. VVICHERS *medizinische wahrheit von Krankheiten und deren Kennzeichen*, Hamburg. 1732. 8.

J. ANDR. MUNNICH *berichts von zwey durch einen donnersehltag zu Osterwoyk gerührten Personen*, Halberstad. 1732. 4.

JUST. ARNOLD. GULICH *de furore haemorrhoidum* ed. II. Leid. 1733. 8. disp. nempe inauguralis causae sedem in arteriarum obstructione ponit, & methodo scribit mechanica.

JUST. ARNOLD. GULICH *disputatio citata existat etiam Leida 1741. 4.*

THOMAE SCHÜVENKE *rari casus explicatio*, Hang. 1733. 8. In haematologia etiam varia ad naturam febris pertinentia habet.

HENRICI A DEVENTER L. *de morbis ossium in chirurgicis indicabimus*.

FRANÇOIS SAUVAGE de la CROIX *nouvelles classes de maladies*, ad botanicorum morem, Avignon 1733. 12. EJUSD. *theoria febris*, respondente de la MURE, Monspel. 1738. 12. EJUSDEM *inflammationis theoria* R. LUD. PAYEN du MOULIN Bourg. S. Andeol. 1743. 8. Haec duae recusae & auctae gallice cum *hamastatik* HALESI Genevae prodierunt. Multa contra BELLINI theoriam objicit. Ab obstructione ita non accelerari sanguinis motum, ut etiam retardetur, nisi anima novum conatum ipsa adderet, febremque excitaret ad superanda obstacula. Vim etiam stimuli refutat. EJUSDEM *mémoire sur la maladie des boeufs du Vivarais*, Montpell. 1746. 4. dysenteria nempe ab inflammatione intestinorum nata, ad quam corticem Ribis nigri laudat.

FRANÇOIS SAUVAGE de la CROIX est etiam *pathologia methodica*, Monspel. 1739. 12. ad imitationem methodi botanicorum. EJ. *de noctambulacione*, Monspel. 1748. 8. EJ. *dissertation sur la nature & la cause de la rage*, Toulouse 1749. 4. Venenum canis rabidi sanguinem cogere, sed una spiritus nerveos corrumpere & putrefacere animal non deglutire, quod gula inflammata sit, mori ex febre acuta, &c.

FRAN.

FRAN. XAVER. KOEPPERLE *de febre catarrhali epidemica grassante*, Basil. 1733. 4.

J. JUNKER *conspectus medicinae theoretico-practicae methodo Strabiana*, Hall. 1733. 4. Tabulae 138. secundum morbos dispositae. EJUSDEM *de dysenteria Pannonica diff.* 1732. EJ. *conspectus pathologiae & semiologiae potissimum Hippocratico-Galenica forma tabularum representans*, Hall. 1736. 4.

J. JUNKER bene multae disputationes sunt, ex quibus addimus eam *de molis*, Hall. 1749. quae bona est disputatio.

SCHÉPPER *de phthisi pulmonali scirrhis parotidibus juncta*, Leid. 1733.

JOSEPHI BIANCHINI *parere sopra la cagione della morte della Contessa ZANGARINA BANDI*, Veron. 1733. 8. Historia feminae, quae in cineres per somnum redacta fuit. Ex pugna humorum flammam generatam esse credit. De eadem historia existat *Lettre de M. MAFFEI sur un feu singulier qui s'est formé dans le corps d'une femme de Cefene*, Paris. 1733. 12. Ea historia existat etiam in TRIVULTINIS anni 1731. p. 1922.

VVILL. STUKELLEY *letter to sir HANS SLOANE about the cure of the gout*, Londin. 1733. 8.

G. CLINCH *observationes medicae*, Londin. 1733. 8.

CL. BURGGRAVII *lexicon medicum* hoc anno prodit.

T. BENNET *of the gout*, Londin. 1734. 8. Certo hunc morbum sanandum promittit: diatam animaleam, vina generosa, motum & exercitia laudat.

MICHAELIS PINELLI *nuovo sistema dell'origine della podagra*, Rom. 1734. 4. Podagram ab alcali oriri, omnino uti J. COLBATCH, & acidis debellari per experimenta defendit. Arcana aliqua ad eum morbum laudat, quod non placet.

In *Actis Edinburgensibus*, quae his annis prodierunt, maximus numerus historiarum morborum, constitutionum epidemiarum, sectionum cadaverum habetur, quae omnia lectur dignissima sunt.

PIERRE de SAUL *diff. sur les maladies vénériennes*. Antiquam luem esse, a vermibus oriri, &c. Theoreticus auctor: una prodit *une dissertation sur la rage & sur la phthisie*, Bourdeaux 1733. 12. & Paris. 1734. 12. Phthisin unice nasci a tuberculis pulmonis, sanari lumbricis, mercurio, lacte. Rabiem deducit a vermibus, mercuriale unguentum hic princeps medicamentum esse: experimento in hominibus a lupo demorsis facto: EJUSDEM *dissertation sur la goutte avec une dissertation sur les maladies dépendentes du défaut de la transpiration*, Paris. 1735. 12. Podagram sanat medicamentis transpirationem argentibus. Etiam alios acutosque morbos, & tumores cysticos sanavit balneis, & restituta perspiratione. EJUSD. *dissertation sur la peine des reins & de la vessie...* (ubi promittit medicamentum solvens calculum) *avec une réponse contre la dissertation sur les maux vénériens...* de M. ASTRUC. Paris. 1736. 8.

J. SAM. LEDEL *breviarium epistolicum seu consultationum & observationum medicarum Decuria III.* Sorae 1734. 8. *

GUIL. ARNTZENII *amicum de quodam morbo dissidium*, Neomagi 1734. 4.

G. BULL *de pictionum colica*, Leid. 1734. 4.

SIMSON DAVIDS *de calculis cysticis & hepaticis*, Leid. 1734.

MONGIN *sur la petrification de l'epiploon*, Paris. 1734. 12. A contusione hydrops, saepe sublevatus paracentesi: a morte vero repertus in omento tumor mobilis calculosus.

HALLOYS *description d'un paquet de vaisseaux pétrifié dans le coeur d'une Demoiselle*, JOURN. des SAV. 1734. Oct.

J. ROGERS *an essay on epidemic diseases*, Dublin 1734. 8. Epidemias urbis Cork, & imprimis perniciosam febrem describit, quae anno 1731. ibi grassata est. Deinde de variolis agit. Experimenta statica D. RYE subjiciuntur.

Febris, quam diximus descripsisse JOHANNEM ROGERS in I. c. petechialis maligna fuit, cum pulsu vix mutato, quam aeri humido & carni nimio esui tribuit. Variolarum specificum venenum defendit, & multas constitutiones epidemicas describit, multasque variolarum species separat, in singulis nempe tribus classibus & benignas & malignas eum historiis agrorum.

THEOPHILI LOBB *letteres*, &c. ad praxin imprimis spectant.

J. SEBASTIAN ALBRECHT *von der in der nähe sich einschleichenden hornvech seuche*, Coburg. 1734. 4.

JOS. TH. ROSETTI *Systema novum de morbis fluidorum & solidorum*, Venet. 1734. fol. Theoria mera.

GUIL. BULL. *de colica Pictonum*, Leid. 1734. 4.

DOMINICI MILITIA *de morbis exitialibus virginem Patavinam excruciantibus*, Patav. 1734. 4. Fere omne genus morborum passa est, cum tumore duro abdominis enormi. Vim eximiam corticis devoravit.

J. FRID. BACHSTROEM *observationes circa scorbutum & ejus medelam*, Leid. 1734. 8. Experimento, Thorunicensis præsidii, in obsidione scorbutum passi, cum Sueci obsidentes sanissimi essent, demonstrat scorbutum fieri ab abstinentia vegetabilis recentis cibi.

J. DOMINICI SANTORINI *instruzione intorno alla febbre*, Venet. 1734. 4. Partitionem febrium dat & plurimas species cum curatione.

JOSEPHI del PAPA *trattato vari fatti in diverse occasioni*, Florent. 1734. 4. Noxas vernicis Chinenfis ostendit, vapores ex abdomine ascendentes refutat. De quartana agit & aquis Hetruscis.

DEZON D. en Med. *lettres sur les principales maladies qui ont regné dans les hopitaux du Roi en Italie en 1734*. 5. & 6.

THEOPHILI LOBB *method of curing fevers deduced from the structure of the human body*, Lond. 1734. 8. Theoriam quidem etiam continet, laudabitur autem in praxi, ad quam propius spectat. EJ. *medical practice in curing fevers*, ibid. 1735. 8. Febrium tres classes facit, quarum una a dissolutione, altera a coagulatione sanguinis proveniat, tertia ex prioribus complexa fit, quarum classium signa, characteres, curationem subjungit. Subjungit 53. breves historias agrorum. EJUSDEM *treatise of smallpox*, Lond. 1731. 8. & auctius 1748. 8. gallice vero 1749. In parte priori dat morbi historiam, & proponit curationem ejusmodi, ut nulla fiat eruptio. In T. II. habet historias 50. variolorum. EJ. *practical treatise of painfull distempers*, Lond. 1739. 8. Dolorem in principio aliter quam BOERHAAVIUS explicat a contactu particularum acrium, & a pressione aeris, deinde morbos dolorificos breviter recenset, historias sanationum 51. addit, cum formulis. Dolores a partu noviter interpretatur ab impedimento quod sanguis rediturus experitur in contracto utero. EJ. *letters relating to the plague and other contagious distempers*, Lond. 1745. 4.

MARTIN GOTTHELP LOESCHER *de febre petechiali castrensis & epidemica*, VVittemb. 1735.

J. DAN. LONGOLII *manifista ad systematis Stahliani vindicias* 1735. 8. Contra STENZELII pathologiam pigrorum.

CHESHIRE *treatise on rheumatism acute and chronical with obss. on its causes*, Londin. 1735. 8. Oriri ab acrimonia & visciditate sanguinis, sanari mercurio.

VVILL. HILARY *rational and mechanical essay on the smallpox*, Londin. 1735. 8. Novum morbum esse ostendit.

VVILL. HILARY edidit etiam *account of the variations of the weather and epidemical diseases from 1726. to 1734*, Londin. 1740. 8.

J. JAC. GEELHAUSEN *de febribus malignis contagiosis*, Prag. 1735. 4.

JOS. IGNAT. ROGG. *de morborum castrensum perniciosi causis*, Altdorf. 1735. 4.

JOHN. CATHERWOOD *new method of curing apoplexies*, Londin. 1735. 8.

FRANC. CAROLIN EGLOFF *genuina febris epidemica hic grassantis adumbratio*, Insprug. 1735. 4. *A short method of curing continual fevers*, Lond. 1735. 8.

ANTONII MOMBERS *vom nieren und blasenstein*, Helmstatt. 1735. 8. non magni momenti cum improbabili icone calculi in quo facies humana expressa fit.

SIGISMUND HAHN *schedia cyrtosis* & J. GOTTFRIDI filii *responsio cyrtosis tabulas aliquas exhibens*, Breslau 1735. 4. Morbum rachiticum a læsa incrementi proportione deducit, & musculorum vi irregulari, & ligamentis laxis. Antiquitates morbi addit.

CAROLI LINNÆI *hypothesis nova de febrium intermittentium natura*, Hardervvic. 1735. 4. Derivat ab aquis argillofis. EJUSDEM *de tania*, Uspal. 1748. Quatuor animalia ab auctoribus parum separata describit, reperiit in aqua vermes humanos & ova absorberi contra VALISNERIUM defendit. EJ. *de generatione calculi*, Uspal. 1749. vino tribuit & acido coagulanti.

AUG. VVENKER *de virgine ventriculum per 23. annos perforatum gerente*, Argentor. 1735. 4.

CAR.

CAR. GOTTL. LINDNER *betrachtungen des roth und weissen friefels nebst erörterung der Frage warum der friefel zu Hirschberg im schwunge gebe*, Schwveidnitz. 1735. 8.

JULIANI OFFRAI vulgo de la METTRIE *système de BOERHAAVE sur les maladies vénériennes avec une dissertation du Traducteur sur l'origine, la nature & la cure de ces maladies*, Paris. 1735. 12. ASTRUCIUS bona aliqua sed quasi fortuito miserici scribit, neque enim legi. EJUSD. *Traité du vertige avec la description d'une catalepsie hisbérique*, Paris. 1738. 12. Catalepticos autem historia prodiit Rennes 1737. 12. Ex BELLINO vertiginem explicat. EJUSDEM *Lettre a Mr. ASTRUC*, Paris. 1738. 12. & *Nouveau traité des maladies vénériennes*, Paris. 1739. 12. Pro BOERHAAVIANA hypothesi. Morbum in tunica cellulosa residere, neque antiquis notum fuisse. Festinato vero scripsit & cum evidentissimis erroribus. EJUSDEM *Observations de médecine pratique*, Paris. 1743. 12. Proprium crudelem morbum, choleram nempe describit. Vehementia medicamenta, venæ sectionem validissimam, & alia hujusmodi amat: rariores caterum morbos aliquos habet, in variolis, a venenis, &c. Sed fatetur se plerasque historias exscripsisse, *Ouvrage de Pénélop. II. p. 76.*

D. F. DANKVVETS *de ratione paralyseos anatomica*, Delmstad. 1735. 4.

D. QUEYE *de syncope*, Mouspi. 1735. 4.

JOH. TIMM *anmerkungen in erfahrungen der Körper*, Brem. 1735. 8. Viginti observationes & una, inter quas pericardii adhæsiō, &c.

ANDRÆ OTTOMARI GOELICKE *Institutiones medicae*, 1735. 4. Systema integrum cum collegio casuali. Contra mechanicos pugnat. EJUSDEM variæ disputationes huc faciunt, ut *obss. clinica circa febrem vesicularem*, Francof. ad Viadr. 1732. 4. EJ. *de morbo ruetuofo HIPP.* 1734. 4. EJ. *diff. de febre catarrhali maligna petechizante nunc epidemice grassante* 1741. 4. Denique *Acta Francofurtensia* varias observationes & historias continent. Multas etiam eristicas disputationes edidit, quas omitto.

ANDRÆ OTTOMARI GOELICKE est etiam *de lue contagiosa bovillum genus nunc depopulante*.

CHRISTOPH. MART. BURCHARD *de scorbuto maris Baltici acolis non endemio*, Rostoch. 1735. 4. EJ. *de affectibus spasmodicis frequentius recurrentibus* 1738. 4.

SIMON. PAUL. HILSCHER *de calculo renum*, Jen. 1734. cum analyfi chemica. EJ. *de morbo castrensi epidemico qui a vere 1734. ad annum 1735. in castris ad Rhenum & in vicinia grassatus est*, Jen. 1736. 4. EJ. *progr. an in variolis viscera pustulis contaminentur*. Jen. 1738. 4. EJ. *de febribus malignis in agro Roembiltensi anno 1741. grassatis*, Jen. 1741. 4. EJ. *programma de scelotybe memorabili casu illustrata* 1747. 4.

RICH. REYNELL *de catalepsi schediasma cum historia mulieris cataleptica*, Londin. 1736. 4. parvi momenti.

FRANCISCI BALTHASAR VON LINDERN *venus spiegel oder beschreibung der meisten venus krankheiten*, Strasburgi 1736. 8. EJ. *medizinischer haubr schlüssel aller und jeder krankheiten des menschlichen leibes*, Strasburgi 1739. 8.

Hoc anno Genevæ prodiit editio SYDENHAMIANORUM operum, cum quibus magna vis constitutionum epidemiarum recusa est, utili instituto. Inter eas plurimæ sumtæ sunt ex EPHEMERIDIBUS NATURÆ CURIOSORUM, aliæ ex aliis fontibus. Hic etiam RICH. constitutiones repetitæ habentur & varia ex LANZONO, RAMAZZINO.

CAROLI MAZUCHELLI *notizie pratiche intorno all' Epidemie degli animali bovini*, Mediolani 1736. 4.

BOUILLET *mémoire où l'on donne une idée générale de quelques maladies qui regnent à Beziers & que l'on appelle le Coup de Vent*, Beziers 1736. 4. catarrhus epidemicus. EJUSDEM *plan d'une histoire générale des maladies*, Beziers 1737. 4. Promittit septem volumina & usurum se fatetur Manuscriptis D. CHIRAC, & CHATELAIN, securum ordinem peculiarem, ut v. g. conjunctos proponat morbos virginum. EJ. *éléments de la médecine pratique*, Beziers 1744. 4. Varia sunt, non coherentia. Epidemix Biterrenses. Regulæ ex HIPPOCRATE excerptæ. JAMES contra rabiem caninam: De fungorum noxis; alia practica utique pauca propria. EJ. *suite des éléments de la médecine pratique*, Beziers 1746. 4. Varia continet: dissertationem de asthma: aliam de peste, quam negat esse contagiosam; aliam de curatione febrium acutarum HIPPOCRATICA; denique constitutiones epidemias Biterrenses annorum 1743. 1744. & 1745. & morbi acuti LUDOVICI XV. historiam.

BER-

BERGEROU sur l'hydropisie de la poitrine, Paris. 1736. 12. Describit hydropem in duplici pleura intervallo, & totum morbum exponit.

VVILLIAM DOUGLAS *practical history of an epidemical fever with an angina ulcusculosa*, Boston (in nova Anglia) 1736. 8.

H. HENRICI *kurzer begriff und betrachtung des menschlichen körpers in seinem gesunden und kränklichen zustande*, Zerbst 1736. 8. Est pathologia & semeiotica. Multa ad BOERHAAVII mentem. Codex cæterum prælectionum auctoris est, quem post ejus mortem anonymus edidit.

JOH. MITTEMAYER *zuverlässige gedanken von der wahren existenz natur und beschaffenheit der polyporum*, Dießden 1736. 4.

JOS. VVEITBRECHT *de febrili constitutione Petropolitana ann. 1734. 1735.* Regiomont. 1736. 4.

FRANC. JOS. MOLITOR *de febre continua maligna & intermittente tertiana utraque ad Rhenum ann. 1734. & 1735. epidemica castrensis*, Heidelberg 1736. 4.

J. FRANC. RAUCH *de anomalis mensium cum annexis binis casibus rarissimis*, Vienn. 1736. 4.

PHIL. AD. BOEHMER *de præcavenda polyporum generatione*, Hall. 1736. 4.

J. GOTTFR. SALZMANN *historia purpura miliaris alba Argentoraturn & viciniam ante triennium infestante*, Argentor. 1736. 4.

A. KLOEKHOF *de frigidis nervosi systematis inimicis*, Leid. 1736. 4.

J. NELSON. *de diabete*, Leid. 1736. 4.

HENR. MEUDER *lettre à Mr. GARELLI sur les fièvres* 1736. 8.

JOH. CHRIST. KUNDMANN *variora artis & natura*, Utratislav. 1737. fol. Pars posterior operis medici est & practicas observationes quam plurimas & emortuales fastos, & historiam pestis continet, quæ sub initium seculi floruit, STAHLII de secta est.

ANDRÆ PASTA *de motu sanguinis post mortem & de polypo cordis*, Bergami 1737. 4. Polypus vix admittit, qui a morte gignantur. Eam sententiam etiam in Ep. ad RONCALUM defendit, quæ cum EJUS historia morborum prodiit. EJUSDEM *discurso medico chirurgico intorno al flusso di sangue dall' utero delle donne gravide*, Bergami 1748. 8. Non extrahendum ob ea mala fetum, sed quietem, venæ sectionem, & alia, quæ sanguinis impetum minuunt, adhibenda fuerunt.

JOH. ARMSTRONG *a synopsis of the history and the cure of venereal diseases*, Lond. 1737. 8. Compendium est eorum, quæ de is morbis scripta existant, non sine laude etiam ASTRUCII.

CHARLES FONTENELLE (médecin de Poitiers) *sur une fille de Grenoble, qui ne boit ni ne mange depuis quatre ans*, Poitiers 1737. 4.

J. G. H. CRANER *epistola de scorbuto*, Norimberg. 1737. 4. De scorbuto castrensi Hungarico, a febribus male sanatis, infarctu viscerum lienisque orto.

PAULI VALCARENCHI *medicina rationalis constitutionem epidemicam annor. 1734. 1735. 1736. in Cremonensi civitate completens*, Cremon. 1737. 4. Morborum epidemicorum singulares historias & curationes refert: de cortice fufe agit. EJUSDEM *continuatio epidemicarum constitutionum Cremonensium annor. 1737. 1738. 1739. & 1740. & morbis hepatis*, Cremon. 1742. 4. Describit inflammationes & ulcera hepatis, &c.

PAULI VALCARENCHI *continuatio*, &c. Cremonæ jam anno 1737. etiam excusa est. EJUSDEM *est de saxis ferreis vitrique frustis per vomitum rejectis*, Cremonæ 1746. 4. cui ANDRÆAS FROMOND celato nomine opposuit in dissertatione *de saxis acubusque ferreis epistolam*. Incredibilem historiam esse monet. Prodiit Brixie 1749. 4.

J. GER. VVAGNER medici Lubecensis, celebris viri, *obsf. clinica de febre acuta in tractu Germania baltico & præsertim Lubeca observata*, &c. 1737. 4. EJUSDEM *de nutu natura medendi methodo in malignis*, Hamburg. 1744. 4. Commendat emetica in principio.

CHRIST. PHIL. GLASS *de inflammatione ossium*, Hall. 1737. disp. Inflammationem non in sola flasi, sed in motu concitatore poni fufe demonstrat.

DANIEL HOFMANN *de aère microscopi factitio*, Tubing. 1737. disp.

JOHN DOUGLAS (magni JACOBI fratris) *dissertation on the venereal disease*, Lond. 1737. 8. & *Part the II. & III.* omnes eodem anno. Practica quidem imprimis, ut laudet hydrargy-

drargyrum ita datum, ut una ope cathartorum impediatur, ne erumpat in salivationem.

J. PHIL. METZ *obsf. rara de diabete*, Basil. 1737. d.

J. FRIDER CRELLII *observationes in partibus morbidis factas ad illustrandam corporis sani œconomiam non esse temere applicandas*, Progr. VVittemb. 1737. 4. EJ. *tumor fundo uteri externe adhaerens*, VVittemberg. 1739. 4. EJ. *de arteria coronaria cordis instar ossis indurata*, VVittemb. 1740. EJ. *de viscerum nexibus insolitis*, Helmstätt. 1743. utiles disp.

J. FRID CRELLIO *adde programma anno 1742. editum cum observationibus morbofis.*

CHRISTIAN AREND SCHERER *de calculis ex dustu salivalli excretis*, Argentor. 1737. 4.

PHIL. CONR. FABRICIUS *de agro epilepsia saltatoria laborante*, Giess. 1737. 4. EJUSDEM *sciagraphia agri Butisbacensis*, VVetzlar 1746. 8. Habet morbos endemios urbis patriæ & observationes practicas. EJ. *programma 1749. Helmstadii editum continet morborum observationes.*

PHIL. CONR. FABRICII etiam sunt *observationes circa constitutionem epidemicam anno 1750. adnotata*, Helmstad. 1750. 4. cum descriptione variolarum. EJ. *dissertatio de paralyti brachii unius & pedis alterius & dysenteris familiari*, ibid. eodem anno. EJ. *programma eodem anno de tumore mesenterii maximo.*

JOSEPHI ANTONII PUJATI *decas variorum observationum medicarum*, Venet. 1737. 4. * EJ. *de morbo Naroniano tractatus*, Feltri 1747. 4. Descriptio febris malignæ, cum stupore capitis, quæ Naronii quotannis epidemice grassatur. Cæterum multo plura hoc egregio libro continentur, de morbis palustribus in genere, quos viscido aëri tribuit etiam per experimenta in effluviis aquæ palustris adfero: tum ad pathologiam morbi, ad curationem per calida sudorifera absolvendam: ad parotides de quibus fufe agit, & in HIPPOCRATIS pluscula prælagia commentatur, denique de morbis Feltrinis Naroniano similibus. Multa physiologica perutilia intercedunt.

JOSEPHI ANTONII PUJATI *decadem variorum observationum medicarum nunc legi, quæ minime vulgare opus est.* Observationes non decem sed multo plures sunt, & in uno titulo numerosæ continentur. Sunt autem de polyphis ventriculi per anum exeuntibus, de gonorrhœæ metastasi ad pulmones, de ichuria vesicali, lumbagine rheumatica habita pro morbo dæmoniaco, sectione pthifici, pleuritide verminosa, &c.

CHRIST. PHIL. BERGER *in suis explicationibus eventuum naturalium*, Lemgov. 1737. 8. Vampyros epidemicum unice morbum esse ostendit.

J. CAR. LUBIENEC DE LUBIENECKI *de febre maligna epidemica*, Posnan. 1737. 8. *

FR. JOS. DE OVERLAMP *systema*, Norimb. 1737. 8. editum pathologiam etiam continet.

J. CHRISTOPH. POHLIUS *de prostatico calculo affectis*, Lips. 1737. bona disp. EJ. *de tumore cysticis feliciter maleque curatis*, Lips. 1738. 4. EJUSDEM *de hydropo saccato in hydatidibus*, Lips. 1747. 4. Ulcus cellulose diaphragmatis describit, in quo maxima vis hydatidum. De causa hujus morbi agit.

JAQUES EMILIE CAMUSET *Traité des fièvres malignes pestilentielles qui ont grassé à Varsovie & en Pologne depuis Février 1737. jusqu'en Septembre de la même année*, Dresden 1728. 8.

J. HARTMANNI DEGNERI *historia medica de dysenteria biliosa contagiosa, qua ann. 1736. Neomagi & in vicinis pagis epidemice grassata est. Accedit relatio de morte per mercurium sublimatum in emplastro applicatum*, Trajecti 1738. 8. Contagiosum malum fuisse ostendit, non sine carbonibus, sæpe in gangrænam abiisse, natum causa incerta, quam in anni æstate aut diæta non reperias. Theoriam proponit, venenum fuisse pene arsenicalis indolis, in quam ipsa bilis transiverit, quæ corrupta & putrescens ventriculum & intestina lancinaverit. Signa, prognoses, curationem, per ypecacoanham, rheum, simaroubam, cascariillam exponit. Ediderat anno 1717. 4. disp. *de notabili casu febris periclitæ cum chole-rico causoidea complicata*, Ultraj. 1717. 4.

Traité de la communication des maladies & des passions, La Haye 1738. 8. In physiologicis aliqua de hoc opusculo diximus. Morbos fere omnes a lacte corrupto explicat, sive corporis sive animi. Hinc non a matre sed a vacca pueros ali debere, libera animi affectibus. In tensione fibrarum vitiosa plerisque morbos ponit.

JOH. HUMMEL *de arthritide tum carateca quam scorbutica*, Budingæ 1738. 8. STAHLII sectam sequitur. Podagram a spissitate deducit, acida pro curatione laudat, fabulosam de Nostoch historiam adfert, &c.

*THEODORI VAN ZELST de podagra & dolore colico, spasmodico simili sex annis durante subito in podagram mutato & curato, Amstelod. 1738. 8. Ad colicam Pictonum.

MEYER de morbis endemiis, Leid. 1738. 4.

Medici circa sylvas Hercynias habitantis (CHRISTOPH. CONRADI) SICELII Decades casuum clinico-medicorum I. & II. Northusæ 1738. 1739. 8. quarum decadum, quæ VII. sunt, conjuncta editio prodit 1744. 8. EJUSDEM exercitationes praxeos casualis clinicae medicae 1748. 8. quæ & ipsæ 73. historias morborum continent. IDEM jam anno 1722. Halæ ediderat schediasma de causis febrium præsertim intermittentium his annis enormiter grassantium 4.

J. G. GUNZ de derivatione puris in bronchia, Lips. 1738. disp.

CHRISTIAN. ANDR. KOCH de affectu rarissimo ab H. BOERHAAVE sanato, Leid. 1738. 4. vesicæ nempe internæ membranæ secedentis.

GOTTLÖB CARL SPRINGSFELD de partium coalescentia morbosa, Lips. 1738. disp.

BROVVE LANGRISH modern theory and practice of Physic, Londin. 1738. 8. In naturas morborum inquisivit per experimenta. Sanguinis in febre degenerationem alcalicam, & coæstivam, & urinæ similem alcaliscentiam per analysin chemicam ostendit: In febribus intermittibus pulsum tardiolem observavit. Egregius Liber. EJ. physical experiments upon brutes, Lond. 1746. 8. Aquæ laurocerasi & fumi sulfuris vim venenatam in canibus exploravit: ab illa sanguinem floridiorum fieri & pulsum augeri vidit, fumum innocuum esse expertus est.

J. JAC. RITTER disp. de falsa astia CRAZERIÆ, Basil. 1737. 4. Laudatur amici & olim discipuli disp. in Trivultinis 1738. pag. 2199.

JOHN BURTON a treatise of nonnaturalles, Eboraci 1739. 8. De diætetico hoc scripto nuper gallice reddito alias diceretur. Multa autem omnino huc pertinent. Primo de morbis epidemicis fufe agit, quos ad aëris externas in calore, frigore ventisque mutationes refert, & illustrat ex HIPPOCRATE, SYDENHAMO & VINTRINGHAMIO, quorum observationes epidemiarum huc adplicat, singularum causas in statu præcedente aëris reperit, & SYDENHAMUM refutat, negantem hanc aëris potentiam, nimis nisi fallor in eo studio. Exhalationum etiam in aëre obvolitantium potentiam magni facit. BOERHAAVII cæterum adsecla. In subjuncto libello of the Chincough curationem tussis pertinacis puerorum proponit, per corticem, cantharides camphora correctas.

LUD. FRID. PELITZSCH untersuchung der eigenschaften, ursachen und hülfs mitteln der arthritidis, Leipzig 1739. 8.

JOACH. FRID. BOLTEN docti medici disputatio de tussis phthistica incompefcibilis vera causa, Hall. 1739. 4.

GIOVANNI BATISTA MOREALI delle febbri maligne e contagiose nuovo sistema teorico-pratico, Mutin. 1739. 4. A vermibus morbos malignos & exanthematicos derivat, & mercurio credit sanari.

G. F. CRENDAL Med. de l'hospital de Valence; traité de quelques maladies de poitrine avec leur diagnostic & prognostic, Paris. 1739. 12. Morbos epidemicos describit qui Valentia regnaverant. Catarrhos, ex veteri theoria, descendere a capite per nervorum involucra docet.

De CHAMPCORNU traité des maladies vénériennes cum pathologia chirurgica VERDUCI, Amstelod. 1739. 8.

CHRIST. GOTTLÖB SCHOLZ de causis inundationum & noxiis earum circa sanitatem corporis humani effectibus, Erfurt. 1739. 4.

PAUL. GER. HENR. MOEHRING historia medicinales, Amstelod. 1739. 8. Observationes practicæ seu historiarum morborum 33. cum erudita similibus casuum comparatione. EJUSD. de myrtilorum quorundam veneno, Brunsvvic. 1742. 4. cum propriis & de horum & de aliis venenis observationibus. EJ. entwurf der in den Niederlanden befindlichen pestilenzialischen vieh seuche, Aurich. 1745. 4.

JOH. HUXHAM obs. de aëre & morbis epidemicis ab anno 1728. ad finem 1737. Plimurbi facta, Londin. 1739. 8. Valde laudatur ab auctore natural history of air and meteores pag. XIV.

JOH. HUXHAM Libro citato accedit opusculum de colica Damnoniensis. Hic auctor prores meteo-

meteorologicas observationes in Transactionibus dederat. Multum autem in morbis gignendis aëri tribuit, qui nimis elasticus sanguinis motum intendat, nimis remissus morbos malignos & febres intermittentes inducat. Frigido aëri inflammatorios morbos, imbribus anginas tribuit. Morbos cum variis aëris temperiebus diversam curationem requirere cum SYDENHAMO docet. Dat ergo fastos meteorologicos, & ad singulos menses annosque morbos epidemicos majoris momenti describit. Genera morborum uno nomine male comprehendit monet, petechiasque a sanguine effuso recte deducit. Febrem catarrhalem epidemicam anno 1737. de lento nervoso genere describit, tum colicam Pictonum a fructuum hortorum abusu. EJ. essay on fevers, Lond. 1750. 8.

CAR. PHILIPPI GESNER de divino HIPPOCRATIS Gotting. 1739. 4.

J. G. SCHERB de calculo in receptaculo chyli hydropis causa, Leid. 1739. 4.

DANIEL VVILHELM TRILLER succincta commentatio de pleuritide ejusque curatione, Francofurt. 1740. 8. Eruditissima morbi descriptio, subjectis ex CELSO & AURELIANO capitibus de pleuriticis, notis illustratis, & decem historiis. Curationem veram antiphlogisticam doctissime confirmavit.

Dissertationes dua de febribus una, altera de succo nervo, Rom. 1740. 8. STAHLII ad modum febrem animæ tribuit.

DANIEL VVILHELM TRILLER bonam disputationem etiam edidit de fame lethali ex callosa ventriculi angustia, VVittemb. 1750.

J. FRID. RUBEL pathologia & therapia P. I. II. III. IV. Norimb. 1739. & 1740. 8.

MORANDO MORANDI de febribus tertianis perniciosis commentatio, Mutin. 1740. Duo, ut credit, nova genera horum malorum descripsit. EJ. prima decade di lettere familiari contenenti gli errori nella pratica fatti, Mutin. 1748. 4. continet differentias doloris nephritici & colici, & Tr. de asthmae hypochondriaco.

ERNEST. EPHRAIM EBERT de causis frequentioris proventus polyporum, Francof. ad Viadr. 1740.

JOH. JAC. VVOYT abhandlung aller innerlichen Krankheiten, Lips. 1740. 4.

JOH. JAC. VVOYT primum prodit Lips. 1735. 4.

In ACTIS SUEVICIS utiles morborum descriptiones habentur, tussis convulsivæ a STRANDBERGIO scripta, morbi epidemici ab ILL. ROSENIO, dysenteria Helsingicæ, &c.

GOTTVVALD SCHUSTER de infante recens nato hydrocephalico, Chemnitz 1740. 4. EJ. Morbus boum E. N. C. vol. VIII.

JAC. HENRI. CHRISTIAN ADAMI de materia calcarea post arthritidem per vias urinariaseducta, Lubec. 1740. 4. Observationem adfert.

RICHARD HOLLAND a short view of the nature and cure of smallpox, Lond. 1740. vel 1741. 8.

MILCOLUMBI FLEMYNG neuropathia, Eborac. 1740. 8. Amstelod. 1741. 8. Carmen de morbo hypochondriaco, ventriculi & Systematis nervosi debilitate.

THOM. THOMSON historical, critical and practical treatise on gout, Londin. 1740. 8. Esse morbum inflammatorium articulationum a sanguine ortum, & curationem refrigerantem perinde requirere.

J. CURVI SEMMEDI Observationes agritudinum, Ulyssipone 1740. fol.

CAJETANI TACCONI de variis hepatis affectibus, Bonon. 1740. 4. Egregius labor, quo calculi vesicæ fellæ, dilatationes miræ vasorum bilis & ulcera describuntur. Reculus est in Memorie de Valentuomini, quæ Lucæ prodeunt.

In VVILH. BECKET obs. chirurgicis, quæ hoc anno Londini prodierunt in 8. varii etiam interni morbi ex cadaveribus describuntur. IDEM contendit ante Indiam detectam luena veneream in Europa fuisse. Sed observat ASTRUCIUS eum uti testimoniis jam a SLOANEO in itinere Jamaicensi prolatis.

GOD. NEIGEFIND de noxiis effectibus frigoris in corpus humanum, Erfurt. 1740. 4.

J. CHRISTIAN THEMEL saccus sanguine repletus hydropem ascitem referens, Chemnitz 1740. 4.

HERMAN PAUL JUCH pathologia & therapia, Erfurt. 1740. 4. EJ. de febre catarrhali epidemica cum tussi & coryza complicata mensibus vernalibus anni præteriti in pluribus Germania provinciis grassante, Erfurt. 1743. 4.

JAC. HOFER *de terrore p. n. orto a nimia nervorum acusticorum sensibilitate, subsequenti- bus miris & singularibus symptomatibus*, Basil. 1740. 4.

J. CASP. SULZER *historia morborum quorundam Helvetia indigenarum*, Argentor. 1740. 4.
J. FRIDERICI SCHREIBER *observationes & cogitata de peste Ukrainia ann. 1738. 1739. Pe- trop. 1740. 4. & auctius Berolin. 1744. 8.* Peripicacissimus auctor eadem, qua ANTONIUS DEIDIER comparatione usus, pestis bubonaceæ cum lue venerea analogiam ornavit, car- bunculariæ cum variolis addidit, curationes ex hac theoria proprias opposuit, observa- tiones in posteriori editione adjecit.

J. FRIDERICI SCHREIBER citatus Liber Petropoli iterum recusus est 1750. 4.
A. VVARREN *treatise concerning the malignant fever in Barbados*, Londin. 1740. 8.
VVARREN l. c. describit febrem flavam, pestis genus, cum ictero seu flavedine potius universalis a sanguine dissoluto nata, celeriter cæterum per gangranam universalem le- thali. Memorabilis Liber.

J. BARKER *Observations on the present epidemic fever*; Londin. 1741. 8. *An enquiry in- to the cause of the present epidemical fever*, Londin. 1742. 8. * De febre miliari parum minaci, sed maligna agit, cum pulsu vix mutato, sed determinatione ad delirium & somnum, ut ex ipsa vero blanditia periculum augetur.

FRANCISCI RONCALLI PAROLINI *dissertationes quatuor*, Brixia 1740. De ægagropilis. De homine, qui per fraudem se fingebat invulnerabilem. Miram etiam historiam virginis recentet, sub cujus cute infinitæ acus latebant, & similes in cadavere repertæ sunt. EJ. *historia morborum observationibus auctæ & clarissimorum virorum observationibus illustrata*. Brix. 1741. fol. Historiæ sunt omnino quinquaginta morborum, inter quos aliqui chi- rurgici, & aliquæ cadaverum sectiones. Inter consilia unum est MORGAGNI de luxatione complicata tibiæ. Inter epistolas est POZZIANA, quæ legi meretur, & de polytis cordis agit.

FRANCISCI RONCALLI PAROLINI est etiam *Europa medicina*. A variis amicis, aut cer- te exteris medicis, historiam morborum epidemicorum collegit, in Italia imprimis.

PIERRE GUISSARD *essay sur les maladies vénériennes*, La Haye 1740. 8. vel potius Mon- pelii, Paris. 1743. 8. Practicus potius quam theoreticus.

J. HENR. HEBENSTREIT *pathologia merica*, Lips. 1740. 8. Magni certe laboris carmen, & variis flosculis adpersum. EJUSDEM *de pulsu inæquali*, Lips. 1741. EJ. *de morbis a per- vigiliis disp.* Lips. 1740. 4.

AMOS. LAMBRECHTS *verhandeling van de ophthalmia*, Amstelod. 1741. 8.
J. LUC. ELTZMANN *de febribus intermittentibus continuatis*, Sylvæduc. 1741. 8. *

J. GOTTLIEB LEIDENFROST *de moribus corporis humani qui fiunt in proportione humorum, præsertim crisi- bus & febribus*, Hall. 1741. 4.

FRID. LEBERECHE PITSCHEL *de hydrocephalo interno*, Lips. 1741. 4. bona disputatio.
Eruditi viri J. GODOFR. BRENDEL collegæ nostri multæ existant disputationes practicæ bonæ notæ. Citabo paucas: *observationum medicinalium fasciculus*, Gott. 1741. 4. *de mor- bis ex hamorrhoidibus interceptis 1741. purpura retrograda soluta per ulcus vesicatorii 1743. 4. de mola ossea HANCOPH 1746. de tympanitide, de catarrho suffocativo, eodem anno: de spissitudine sanguinis in morbis temere accusata 1747. de febrium partitione eodem anno.*

PET. MAGNOL *de humorum crassitudine & obstructione in genere*, Monspel. 1741. 8.

NICOLO' CIRILLO *consulti medici*, Venet. 1741. 4. vol. I. Posthumum opus, cum au- ctor anno 1735. obierit. Cæterum a multis insigniter laudatur & nuper in *Journal des Savans d'Italie* T. III.

C. AUG. a BERGEN *de inflammatione sanguinea ex principiis anatomicis deducta*, Francof. ad Viadr. 1741. EJ. *de morbo epidemico spasmodico, convulsivo, contagii experite*, ibid. 1742. 4. EJUSD. *disp. de spina ventosa*, Francof. ad Viadr. 1746. utiles disp.

GEORG. VAGHI *de insectorum in corpore humano genitorum forma varia & indole*, VVit- temb. 1741.

ERNST ENDTERS *ausführlicher bericht van denen schmerzlichen glieder Krankheiten poda- gra, chiragra, malo ischiadico*, Francofurt 1741. 8.

PHIL. MAXIMILIANI DILTHEY *observationes anatomico-physica medica variores*, Herborn 1742. 8. Undecim sunt observationes, rariorum morborum, aut sectionum legalium.

PIERRÉ

PIERRE BRESOU *Traité de l'épilepsie*, Beaucaire 1742. 12. Theoriam fuscè proponit. Lau- dat tincturam florum gallii, radicem pæoniae, flores tiliæ & lili convallium, &c. Agry- tæ cæterum proprior. EJUSDEM *Traité du Scorbut*, Paris. 1743. 12.

THOMÆ GLASS *commentarii XII. de febribus ad HIPPOCRATIS disciplinam accommodati*, Londin. 1742. 8. Amstelod. 1743. 8.

PEHR HAMNERIN *röd soren til des arskilnad igenkännande och här stammend och grund- ligg botande beskrifven*, Stokholm 1742. 8. Dyenteriam describit, quæ per aliquot an- nos in VVermelandia sævierat: Causam morbi invenit in annonæ difficultate, hinc in pu- trefactis & immaturis cerealibus; pane corticeo, & esu feminis lini, & putredine per aerem obvolitante. Historiam morbi diligenter tradit. Usus est in principio theo, tum aqua menthæ fortissima, essentia castoreæ, & laudano liquido, doloribus vero jama fra- ctis pulvere adstringente ex tormentilla, catechu. Historias ægrorum subjicit.

ERNST HENR. VVEDEL *de morbis concionatorum*, Jen. 1742. 4. editio 3.

Animadversions on DOUGL. dissertations on the gout, Lond. 1742. 8. *

ABRAHAMI TITSING *Cypria tot schrik van haare bondsgenoten*, Amstelod. 1742. 4. Ver- bosissimus de lue venerea Liber. Morbum antiquum facit, &c.

ERNST VVAHRSAGER's *anmerkungen uber RUBEL's observationes vom Eriesel und dessen cur*, Freyburg. 1742. 8. *

VVILHELM HENRICH AUGUST STROEHLEIN *de calculis bilariis*, Jen. 1742. 4. Præside TRICHMEYER. Experimenta adfert.

J. ANDRÆ VVISLIZEN *lapides lymphatici per metastasin febris catarrhalis exorti ac per abdomen exulceratum exclusi*, Lips. 1742. 8. Observatio memorabilis cum PETITI in A- cademiæ Chirurgorum documentis egregie convenit.

CAROLI GIANELLA *de successione morbor.* L. III. Patav. 1742. 8. Morbos animi, aut in- de ortos, tunc morbos ex morbis corporeis ortos, ratione vicinitatis, officii, consensus, metastaseos diligenter tradit, & cum sua laude.

DE CAROLO GIANELLA hic dicto vide annum 1732. in *addendis*.

J. JAC. HOFMEYER *sendtschreiben von def in hiesiger gegend an vielen personen gefundenen krübel oder Krümmen und schrueren noch krankheit*, Berlin 1742. 4.

The ladies physical directory or a treatise of all the weakneses and diseases, particular to the female sex, from eleven years to fifty and upwards, &c. and of barreness, impotency, seminal weakneses of men, Lond. 1742. 8. Hæc octava editio est, priores ignoro.

Liber, quem sub titulo *The ladies physical directory*, &c. citavimus, exigui momenti est.

ANDR. HOFFART *consideratio variolarum Uratislavia anno. 1740. epidemice grassantium*, Uratislav. 1742. 4.

GIOVANNI MARIA PIGATTI *istoria d' un sonnambulo*, Venet. 1743. 8. Eadem historia est, quam in opusculis scientificis proposuit Marchio REGHILLINI, hominis nempe, qui per somnum variis & difficilibus atque plenè ratiocinio officii vitæ humanæ, solo tamen tactu, absque alterius sensus, ne gustus quidem, ope solebat defungi.

DALE INGRAM *essay on the cause and seat of the gout*, Reading 1743. 8. Oleum celluloso- sum & Haversianum inspissatum pro causa mali habet, coagulari vero a vino acido & salibus acribus: laudat motum, balnea, cauteria, inter gastrocnemios imprimis.

Observations sur les différentes espèces de fièvre qui ont régné en Franche-Comté, Paris. 1743. 8. Febrium epidemicarum & malignarum historia, quæ per plusculos annos in Burgun- dia minori sævierat.

Méthode pour traiter les maladies qui regnent sous le nom de rhume, Grenoble 1743. 8.

CORNELII TRIOEN *observationum medico chirurgicarum fasciculus*, Leid. 1743. 4. Ad ul- cera ossium, partus abortivos & corruptos, vulvulum, suppressionem urinæ, hæmorrhagi- am uteri, spinam ventosam, &c. pulchras observationes profert.

ADRIANI VAN ROYEN *de historia morbi primo & perpetuo therapie fundamento*, Leid. 1743. 4.

HENR. FRID. DELII *de consensu pectoris cum imo ventre*, Hall. 1743. 4. EJUSDEM *ame- nitatum medicarum circa casus non vulgares Decades V.* quarum prima anno. 1745. ultima anno. 1748. Quedlinburgi prodit in 8. Non paucas rariorum morborum & observationes & curationes describit.

P 2

CHRIST-

- CHRISTIAN VVENKER *de virgine per 27. annos ventriculum perforatum gerente*, Argentor. 1743. bona disputatio.
- A letter exposing the mistaken case of the smallpox*, Londin. 1743. 8. *
- R. GOODVVIN *account of the plague*, Lond. 1743. 8. *
- JOHN CURRY *Essay on ordinary fevers*, Lond. 1743. 8. *
- GEORG. CHRISTOPHOR. PAPPELBAUM *de febre maligna per gangranam pedis critica soluta*, Gotting. 1743. 4. bona observatio viri multa experti.
- SAMUEL ERNST *de rania secunda PLATERI*, Basil. 1743. 4. utilis disp.
- PAUL. VVILH. SCHMIDT *historia hydropici paracentesi plus quam 40. insituta recidivam passi*, Gedan. 1743. 4.
- J. ANT. JOSEPH. SCRINCI *de genuina notitia febrium malignarum praesertim exanthematicarum in genere & de febre castrensi maligna Gallorum, qua cum ingenti eorum strage per totum regnum Bohemia grassabatur*, Prag. 1743. 4.
- J. H. TRALLES *plurimorum morborum rationem ex inspiratione feri externendi deducendam docet*, Hall. 1743. 4.
- ERNESTI JEREMIAE NEIGEFIND *de generatione caloris*, Lips. 1744. disp.
- GEORG. AUG. LANGGUTH *de polypo infantis rachitici*, VVittemberg. 1744. Defendit polypos.
- J. VVOLF. FRID. BOENNEKE *biga casuum medicorum ἀπὸ τῆς μανίας νοσομάδεος* VVertheim 1744. 4. sanguinem asini pro antidoto maniae habet.
- Observations sur la maladie contagieuse qui règne en Franche-Comté parmi les bœufs & les vaches*, Belançon 1744. 4. Pro morbo acuto curari venae sectione suadet.
- J. LUD. CHRISTOPH. BERINGER *de lumbricis in duplicatura omenti repertis*, VVürtzburg. 1744. disp.
- Traité des causes, des accidens & de la cure de la peste avec un recueil d'observations & un détail circonstancié des précautions, qu'on a prises pour subvenir aux besoins des peuples affligés de cette maladie ou pour la prévenir dans les lieux qui en sont menacés*, Paris. 1744. Collectio regio jussu facta, dirigente operam, ut videtur, CL. CHICOINEAU. Continentur autem hoc volumine fere omnia scripta quae occasione pestis Massiliensis citavimus. 1. *Idee générale de la peste*, ubi narratur pestis ortus ex Sidonia nave, & propagatio per hominem sceleratum in provinciam Gevaudan. 2. *Extrait de la relation de M. CHICOINEAU & mémoires remis à M. DODART*. Historia pestis diversis generis, mitissimae, quae fere absque symptomate fuit aut periculis, hinc gravioris, pessimae. 3. Ex ASTRUCII libello aliqua. 4. *Réponse à diverses objections, qu'on a faites contre la non contagion*. CHIRACI opus. Pestem ante navem Sidoniam Massiliae nonnullos peremisse adfirmat. 5. *Mémoires concernant la peste: Consultations faites sur ce qu'il convient de faire par rapport à la contagion*. Contra separationem aegrotorum. *Extrait des mémoires & lettres des Commandans & Médecins des places attaquées*. Contra priorem, aegros separari debere, in nosodochia publica transferri. 6. DEIDIER *observations sur les causes de la peste*, jam citatus. 6. M. B. *remarques sur les observations de M. DEIDIER*. Bilem nihil peculiare pati, & omnes humores venae animalis injectos nocere: Pestem non fuisse Massiliae ante navis adventum. Cadavera non inficere. 7. *Lettre de M. EMERC*. Historia & curatio mali. 8. CHICOINEAU *relation abrégée des accidens de la peste de Marseille avec le pronostic & la cure de la maladie*. Paris. 1720. 8. Aegrotos in tres classes divisit, benignam, gravem, gravissimam, singularum dat signa. Observat bono ordine restituto pestem mitiorem factam esse. Passim calidis est usus. 9. *Observations & réflexions propres à confirmer ce qui a été avancé par MRS. CHICOINEAU, VERNY & SOULIER*, Lugduni 1721. 12. jam excusa. Historiae aegrotorum, quos hi medici aut curaverunt, aut mortuos dissecuerunt, utiles & singulares. 10. DEIDIER *discours*, &c. jam dictus. 11. *Lettres de Mrs. le MOINE & BAILLY envoyés par la Cour pour les maladies pestilentielles du Gevaudan*. Esse a contagio. Sudorem profuisse. Historiam dant morbi. 12. *Observations de M. BERTRAND sur la maladie contagieuse de Marseille*. Pro contagio. Sanguinem modo solutum fuisse, modo coactum fuisse qui facillime sanarentur. Alios mortuos esse absque symptomate aut corruptione viscerum. Sudores convenire, quos medicamentis non nimis calidis elicias. Curationem non omnibus eandem adhiberi posse. 13. *Observations pratiques de M. COUZIER traduites du latin*. Inutilitas pulveris bufonum experimentis confirmata. Prognoses. Carbones partium corporis superiorum funesti. Vomitus malus. Macu-

- Maculae pessimae. Venae sectio infelix. Sectiones cadaverum utiles. 14. *Remarques de Mr. STAHL sur la peste*. 15. *Observations de Mr. GEOFROI Chirurgien*. Legi meretur ob curationem bubonum & carbonum. Carbuncolos plures esse meliores, unicum potius funestiorum. Bubones profundi, invisibiles, lethales fuerunt. Parotides malae. Glandulas tumentes solebat amputare. 16. *Tabula mortuorum*. In nonnullis urbibus $\frac{2}{3}$ & ultra delatae, ut 1273. in 1960. & 8110. in 12000. 17. *Supplementum*. In isto liber continetur D. DEIDIER de quo alias dictum est, tum minores libelli. *Copie de la relation de Canourgue*, auctoribus BAILLY, LEMOINE, CHEVALIER & aliis. Multi absque symptomate peribant. COUZIER Epistola de peste Aletana cum observationibus. Secunda pars potius practici & politici argumenti est, quam pathologici, & continet cautelas varias, quibus ad pestem comprimendam in locis infectis, & ad avertendam a locis integro adhuc aere fruentibus in Gallia & Hetruria usi sunt.
- STEPHENSON *mechanical practice of physic*, Londin. 1744. fol. Morbos omnes oriri ab aere. Multa de materie electrica quam habet pro motu aeri & aetheri impresso.
- De DAV. STEPHENSON vide in practicis.
- J. GOTTLÖB KRUGER *de diversitate corporum, morborum & anatomia secundum regiones Europa* Hall. 1744. 4. Ejusdem *pathologia*, Hall. 1749. 8. systema BOERRAVIANUM de causis morborum, & modo, quo morbos producunt, nitida dictione proponit.
- J. GOTTLÖB KRUGER edidit nunc etiam *pathologiam specialem*, Hall. 1570. 8. Alia habet passim a BOERRAVIANIS, ut intermittentium febrium periodos renascentes ad animae memoriam, &c. Hypochondriacum malum fuse describit. Luem veneream a venere nimia credit oriri posse.
- HENR. LUD. HARMES *de causis morborum & mortis maniaci*, Regiomont 1744. 4.
- BURCHARD DAVID MAUCHARD *lumbrici reveris in ductu pancreatico reperti, nec non aliarum rerum p. n. in femina observatarum historia*, Tubing. 1738. 4. EJ. *de lue vaccarum* disp. I. & II. Tubing. 1745. EJ. *de pulsu intermittente & crepitante*, ibid. 1748. utilis observatio polypi cum aneurysmate aortae. Disputationes de morbis oculorum quas multas & egregias scripsit, eas quidem alibi laudabimus.
- JOH. TENNENT *physical disquisitions demonstrating the cause of the bloods morbid rarefaction and stagnation*, Lond. 1745. 8. Duae cum dimidia disquisitiones prodierunt. Pleuropneumoniae Americanae epidemicam describit, in qua sanguis coaguletur, crisis naturae per urinam fiat, curatio in adtenuando sanguine ponatur. Morbum etiam huic adfinem alium subijcit. De febribus multa adfert, & curationem etiam magna ex parte in adtenuatione ponit, refrigerantia damnat, &c.
- R. JAMES *treatise on gout ad rheumatism*, Londin. 1745. 8.
- LORENZO GAETANO FABBRI *diff. intorno alla febre*, Firenz 1745. 4. EJ. *diff. de variolis*, Florentiae 1746. 4. Variolarum ferociam perpetuo augeri vult: oriri ex malo alimento fetus, cujus causa in impuro sanguine materno sit, &c.
- Lettre d'un Médecin de Paris (JEAN BAPTISTE CHOMEL) à un Médecin de province sur la maladie des bestiaux*, Paris. 1745. 8. Incisionum animalium historias habet, & spem curationis in setaceo helleborato ponit.
- JEAN BAPTISTE CHOMEL edidit etiam *dissertation sur l'espece de mal de gorge gangréneux qui a regné parmi les enfants l'année dernière*, Paris. 1749. 12. Describit eandem illam Pædanchonem SEVERINI, quae nunc maxime recrudescit, cum eschara gangranosa in tota membrana pituitaria.
- Réflexions sur la maladie qui a commencé à attaquer le betail*, Paris. 1745. 12. Collectio est olim incepta Genevae, cum scriptis jam citatis NIGRISOLII, COGROSSI, tum aliis D. DROUIN, HERMANT & aliorum.
- A. de HAEN *de colica pittonum* diff. Hag. Com. 1745. docte scripta.
- A. de HAEN est etiam *historia anatomico-medica morbi incurabilis medicos passim fallentis*; Haag. 1744. 8. vomitus nempe perpetui & tumores abdominis ab omento crasso facti, cum intestinis & ventriculo connati.
- JOH. JUNKERI *institutiones physiologicae & pathologicae quibus accessit hygieinae & semeiologiae*; Hall. 1745. 8. Compendii auctor fuit THEODORUS CHRISTOPHORUS URSINUS, qui quaestionum & responsonum forma usus est.
- SIMON MASON *the nature of intermittent fever considered*, Lond. 1745. 8. BERN.

- BERN. HECKLEY *enquiry into the nature of diabetes*, Lond. 1745. 8.
- Account of the epidemical distempers amongst the black cattle*, Lond. 1745. 8. *
- A letter to D. ROCK in answer to his Epistle from a physician at Barb*, Lond. 1745. 8. *
- ANDR. QUIR. RIVINI *notitia morborum*, Lipsi. & VVittemb. 1745. 12.
- BARTH. LUD. HUCKEL *observationes medica selecta*, Francof. 1745. 8. ægre tolerabiles.
- J. ERNST. VVOYT *untersuchung der grassierenden vieh-seuche*, Hall. 1745. 8. *
- J. ERN. VVREEDEN *untersuchung der itz grassierenden vieh seuche*, Hanov. 1745. 8. cum sectionibus cadaverum.
- GEORG. CHRISTOPH. BEAT. BREGM *de hydatidibus*, Erfort. 1745. disp. Casus inest hydatidum, per quæ per paracentesin in homine hydropico administratam prodierunt, aliaque utiles historia.
- RAUDOT *sur la maladie epidémique des bestiaux*, Dijon 1745. 8. Venet. 1747. Italice. Ventriculos tertium & quartum inflammatione tentatos, tum intestina: vesiculam fellis summe distentam, vasa passim sanguine turgida vidit. Diætam antiphlogisticam & curationem februm continuarum solitam malo opposuit.
- ANTONH FIZES *de febre non humorali diff.* Monspel. 1745. 8. EJ. defebribus intermitentibus in genere, Monspel. 1746. 8.
- Dialoghi d'un Romano e d'un Bolognese sopra la cura de' vaiuoli e d'altre malattie secondo la pratica del D. LODOVICO VITI* Venet. 1745. 8. Refrigerantem curationem variolarum laudant discipuli VITI. Ad finem describitur catarrhus epidemicus cum febre & magnis symptomatibus, qui humido autumno successit. Perusina anno 1713.
- Essai du médecine à l'usage des pauvres gens de la campagne par M. VIGON*. Paris. 1745. 12. In secunda parte continentur morborum descriptiones.
- GAETANO ARMILLEI *consulti medici di varj Professori spiegati con le migliori dottrine moderne*, Venet. P. I. anno 143. P. II. ann. 1745. Multi morbi a præstantissimis Italiae medicis curati hic describuntur. Appendicis loco adjecta est *Centuria consultationum medicarum*, ibid. 1744. 4. Hæc pars mihi priori etiam præferenda videtur, quæ multa habet a L. TOZZIO & ab HOFMANNO aliqua, & eviscerationes aliquas cadaverum.
- ERNEST. ANTON. NICOLAI *de dolore*, Hall. 1745. EJUSDEM *bemühungen in dem theoretischen und practischen theil der arzeneywissen schaft*, Hall. 1749. Ad hunc nostrum finem pertinet recusa diff. de dolore: theoria inflammationis, & obstructionis. EJUSDEM *gedanken von der erzeugung der steine*, Hall. 1739. 8. De calculis vesicæ utriusque eorumque causis, & medicamento Anglico.
- FLAMINIO CORGHI *il medico in Mantova, ovvero qual metodo di medicare nelle palustri o nelle città montane convenga*, Mantuæ 1745. 4. Morbi Mantuæ endemii describuntur, & in primis febris de lipyriæ genere. In altera parte curatio traditur.
- Letres sur le pouvoir de l'imagination des femmes grosses*, Paris. 1745. 12. BLONDELLUM quidem, nimis rebus gestis incredulum carpit: nihil tamen ab inorganico motu fingi posse fatetur, neque quidquam a matre ad determinatum aliquem artum in fetu fluere; Nervos autem nasci a nimio aut nimis tardo motu sanguinis in aliquam partem fetus, tum a compressione spasmodica musculorum abdominis.
- PORE *observations sur les sépultures dans les eglises*, Lettre I. & II. Cadomi 1744. & 1745. Recte demonstrat publicæ salutis repugnare sepulchra in templis. EJUSDEM sensus est dissertatio D. HAGUENOT in *actis Monspelienfisibus* 1746. prælecta.
- RANBY *narratio of the late illness of the earl of Oxford*, London. 1745. 8. Diuturnus morbus ab inflammata vesica, calculis intus inter rugas plena, in viro illustri describitur, omnibus sanis.
- ABRAHAMENSIS *disquisitio anatomico-pathologica de morbo boum Osterricensium pro peste non habendo*, Halberstad. 1746. 4. Negat luem boum contagiosam esse, etiam experimentis adjectis.
- FRID. BRANDHORST *historia febris castrensis*, Leid. 1746.
- J. DAN. SCHLICHTING *siphilidos mnemolynum criticum*, Amstelod. 1746. 8. Libri pars historica analogæ est ASTRUCIANÆ, cum quo viro luem Americanam facit, & diversas ejus periodos repetit. Descriptionem mali, quale in Belgio est, aphoristicam dat, venen-

- num stimulans, sed non acidum, neque in cellulosa positum facie, verum in mucosis & lymphaticis partibus corporis sedens. Omnia conjuncta symptomata describit. EJ. *de angina*, Amstelod. 1733. 4. *
- PETR. GERICKE *de variolis anno 1746. præsertim Helmstadii grassantibus obss. & monita*; Helmstad. 1746. 4. EJUSDEM etiam bona disp. *de ischuria* jam 1731. prodiit Helmstadii.
- ADOLPH. BERNH. VVINKLER *de lithiasi*, Gotting. 1746. 4. Historia rari in aorta morbi cum multis collatis exemplis, & theoria modi, quo ossa præter naturam nascuntur.
- G. HANNÆT *beschreibung der viehseuche die seit ann. 1745. in hisigen gegenden grassirt*, Hamburg. 1746. 8. Diligenter scriptum opusculum, quo mali vis in ventriculi quarti inflammatione & in universum in febre acuta ponitur adjectis experimentis.
- ORAZIO TURRIANO *memoria istorica del contagio della città di Messina*, Neapoli 1746. 12. Pests Siculæ, quæ omnium novissima sævit, hic habetur descriptio & historia quæ crudeliter Messinam depopulata est.
- ROBERT VVILLAM *essay on the kings evil*, Lond. 1746. 8. *
- JOHN ANDREE *cases of epilepsy hysterick fits and S. Vitus Dance with the cure*, Lond. 1746. 8. *
- THOM. THOMSON *the case of TH. VVINNINGTON*, Lond. 1746. 8. *
- BROCKLESBY *essay concerning the mortality of the horned cattle*, Londin. 1746. 8. *
- PIERCE DODD *several cases in physic*, Lond. 1746. 8. Variolarum inprimis descriptionem dat, iniquior inoculationi, tum febris malignæ castrensis Hispanicæ.
- P. FRINGS *tractate on frenzy*, Lond. 1746. 8.
- L. *de morbis verminosis*, Leid. 1746. Contra COULETUM, esse omnino unum animal.
- ABRAHAM BAECK *Tal om nyttan som tilflytset lakerekonsten af en vool in raettat lazaret*, Stokholm 1746. 8. Observationes suas adpersit, in dissectis corporibus factas: valvuli, hydropis pulmonis, &c.
- J. FRANC. SCARDONA *aphorismi de cognoscendis & curandis morbis uberrimis commentariis atque adnotationibus illustrati*, Patav. 1746. & 1747. 4. Morbos secundum tres ventres ordinatos disposuit, mechanica principia sequitur desertis veteribus.
- JOH. FRANC. SCARDONA citatum Librum nunc legi. Opus nihil commune habet cum BOERHAAVIANO, practico modo scriptum, cum breve theoria. Non valde credit parphrenitidem a diaphragmatis inflammatione oriri. Pleuram omnino etiam inflammari ostendit, & hepar vere inflammari.
- JOSEPHI MOSCA *dell'aria e de' morbi dall'aria dipendenti*, Neapoli 1746. 8.
- RICHARDI MANNINGHAM *the symptoms nature causes and cure of the febricula commonly called the nervous and hysterical fever*, Londin. 1746. & 1748. 8. Morbum hystericum femininum multo graviorem esse credit & sæpe lethalem: causam in visciditate sanguinis ponit, & spirituum decremento. Curationem ex theoria subicit.
- Mémoire sur la goutte*, Nantes 1746. 12. & *dialogue sur l'expérience des remèdes indiqués dans le mémoire sur la goutte*, ibid. 1747. 8. Podagram explicat ab impedita transpiratione, hinc a convulsione spasmodica partium affectarum. Roborare autem oportere viscera, ut ea expiratione ad exteriores partes determinetur, &c.
- LIEBICH *de morbis a munditie nimia*, Lipsi. 1746. disp.
- In J. HENRICI de HEUCHER *operibus omnibus*, Lipsi. 1745. & 1746. recusus 4. varia huc pertinent. Progr. *de anatome practica: arthritis agrotorum culpa insanabilis: cautiones in cognoscendo & curando hydrope: cautiones in cognoscendo & curando scorbuto: Araneus homini perniciosus: Morbi ex nimio veneris usu: Sitis immodica: Struma & scrophula: Errores circa causa mortis subita*.
- LACKMANN *vom viehsterben*, Kiel. 1746. 4. *
- Sendschreiben an Herrn PRUCKMAN* 1747. 4. Luem bubulam contagio carere defenditur.
- JOH. GOTTLIEB BAUER *de molis intestinorum epistola ad J. G. de HAHN*. Dresd. 1747. 4. Massarum fibrosarum membranosarum adipe mistarum per anum secessum describit.
- SIMONIS FRIDERICI LINEKOGEL *de febre intermittente in regione Andrea montana exulæ Ep. ad ILL. J. A. de HUGO* Gott. 1747. 4. Abeffe eum morbum ab urbe sua ob defectum paludum, &c.
- CORNELII ALBERTI KLOEKHOF *opuscula medica*, Ultraject. 1747. 8. Quinque dissertationes,

tiones, quarum prima accurate describit morbum epidemicum petechialem, qui ann. 1741. sævit, methodum refrigerantem laudat, de corio inflammationis observationes habet. In alia diff. signa periculi in morbis acutis proponit. Quarta de crifibus est, de recidivis quinta. HIPPOCRATICUS & utilis auctor.

CARL. FRID. KALTSCHMID *de ilco a scrupulis pivorum mepilaceorum eroso & perforato*, Jen. 1747. disp.

JOHANNIS OSTERDYCK SCHACHT *institutions medicina practica in epitomen redacta*. Traj. 1747. 4. BOERHAAVIANUS est. Subjecta dissertatio de morte naturali, & de utilitate nonnullorum morborum ad emendandam valetudinem.

JOHAN BARKER *essay on the agreement betwixt ancient and modern physicians or a comparison between the practice of HIPPOCRATES, GALEN, SYDENHAM and BOERHAAVE in acute diseases*, Lond. 1747. 8. gallice, Amstelod. 1749. 8. Quid natura sit in morbis conatur exponere. HIPPOCRATIS morbos a nostris non differre, neque clima adeo multum a nostro abluere, hinc crifes naturaliter perinde sequi. Morborum epidemicorum historias ita fumendas esse, ut non HIPPOCRATIS ægri fuerint, quorum ibi mortes leguntur. Inter crifes HIPPOCRATEM sudorem non neglexisse. De rheumatismo calido fufe agit.

EDMUND LITTLETON *philosophical conjectures on influences the probable origine of diseases*, Lond. 1747. 8. Aeris corruptionem post diluvium epidemicos morbos producere, &c.

PINARD *diff. sur la fièvre miliaire maligne*, Rouen 1747. 8. Albæ speciei descriptionem dat, qualis anno 1741. Rothomagi sævit, ejus causam in nervorum inflammatione quaerit, causam frequentia in mutatis anni ætatibus.

FRANC. de PAULA COMBALUSIER *pneumatologia seu de flatulentis corporis affectibus*, 1747. 12. Tympanitidis sedem & in intestinis & in abdomine invenit, causam ponit in æquilibrio inter aerem & motum peristalticum interrupto; ex atonia, spafmo, fermentatione. Tympanitem describit abdominalem, &c.

LAURENTII GRUBER *de febre acuta epidemica exanthematico dysenterica*, Basil. 1747. disp.

MATTHIÆ LANDOLT *de angina inflammatoria cum febre acuta*, Basil. 1747. disp.

J. F. CARTHEUSER *de subita habitus cutanei inflatione*, Franc. ad Viadr. 1747. disp.

EJ. *de venenis & eorumdem differenti indole*.

ABRAHM NITSCHKE *abhandlung des scharboks wie er sich in der Russischen armee gezeigt hat*, Petropol. 1747. 8. Multas species scorbuti constituit, & chronicum inprimis ab acuto separat. Deinde lividum, lenticularem, rancidum, & muriaticum scorbutum per sua signa describit causasque adjicit & curationem.

DAVID SAMUEL MADAI *abhandlung von den so genannten wechselfiebern*. Hall. 1747. 8. STAHLII sectam sequitur, febresque intermittentes habet pro conatu naturæ, quæ plethoram minuere, putredinem avertere studet. Febris tertianæ sedem in ventriculo & intestinis, febris quartanæ in hepate, liene, renibus & mesenterio ponit. Observationes suas passim interspergit.

La peste di Messina accaduta nell'anno 1748. Venet. 1748. 12. Historiam diri morbi describit carmine.

A practical essay on the rabies dorsalis, Londin. 1748. 8. Anonymi brevis & bono ordine scripta dissertatio.

GEORG. DOVVMAN *physico mechanical dissertation on the scirrhus*, Londin. 1748. 8. Morbi inprimis diuturni, ex scirrhus ovariorum nati, cum ulcere uteri in intestinum rectum patente huc refero.

GEORG. MATTHIÆ GATTENHOF *disp. de calculo renum & vesicae*, Herbipoli 1748. 4. Calculos vesicæ fellæ & urinariæ ex propria observatione varios describit, inprimis autem enormem renem calculosum.

CHRISTIAN GOTTLIEB KRAZENSTEIN *von der erzeugung der würmer*, Hall. 1748. 8. Plerosque vermes humanos aliunde in corpus advenire credit: Solium pro catena multorum insectorum habet. EJUSDEM *theoria fluxus diabetici*, Hall. 1746. 4. minime indocte scripta.

JAC. LAZERME *Tr. de morbis internis capitis*, Amstel. 1748. 8. Lectiones sunt auctoris a discipulo editæ, & subjuncta consilia medica. EJUSD. etiam sunt disputationes *de soano*, Mœuspel. 1828. 8. & de febre tertiana 1731. 8.

RI-

RICHARD CONYERS *de morbis infantum*, Londin. 1748. 8.

J. THEOD. ELLER *pathologia edente* JOH. CHRISTIANO ZIMMERMAN, Schneeberg. 1748.

3. Negat ILL. ELLERUS suam operam esse. Subjuncta est tractatio de morbis artificum.

BLONDET *diff. sur la maladie epidémique des bestiaux*, Paris. 1748. 12. Morbum esse pestilentem calidum, spem esse in cucurbitulis numerosis balneoque vaporis.

J. BALTH. PHILIP. PONTT's *vernünftige gedanken vom acido. nebst einem gutachten über die viehseuche* 1747. 8. *

BLONDET dissertatio citata anglice prodiit 1750. 8.

JOHN FOTHERGILL *account of the sore the sore throat attended with abscess*, Lond. 1748. 8. & gallice *description du mal de gorge accompagné d'ulcere*. Paris. 1749. 12. Historiam morbi ab Hispanis, & MERCATO ad nostra tempora persequitur, ad Angliæ usque nuperam epidemiam, & accurate describit.

LAMURE *theoria febris. &c. lectionum pathologicarum de febre vindicia* Mœuspel. 1748. 1749. *

ANTONIO FELICE *dissertazioni epistolari teorico-pratiche di medicina*, Venet. 1748. 8. De hydrope, cachexia, morbo hypochondriaco, carbunculo, prælagiis aliisque missi generis medicis rebus agit.

Lettera al S. CURZIO in cui si ragguaglia di varie osservazioni medico fisiche, Florentiæ 1748. 4. Morbos epidemicos Pietræ Santæ describit, de pleuritide & apoplexia aliqua addit.

CHRISTIANI MICHAELIS ADOLPHI *trias disputationum physico medicarum*, Lips. 1747. 4. & nuperius cum aliis anno 1748. recusa, quibus morbus epidemicus cum tumore abdominis Cassoviensis, & hypochondriacum malum descripta habentur.

CHRISTIANI MICHAELIS ADOLPHI *trias disputationum* quam diximus, defensa est 1725.

RIEDEL *untersuchung der viehseuche*, Erfurt 1748. 4. *

ANTON. VVILHELM PLATZ *de morbis ab oblectamentis*, Lips. 1748. 4.

CHRISTOPH. VVILHELM. de BERGER *de prælagiis ex algore febrili*, Gotting. 1748. 4.

J. BERN. FR. COSTA *de diarrhæa & dysenteria epidemica qua grassabatur Puschlavii, Brixia* 1748. 8. Tuetur famam suam, ob mortem viri illustris, ex dysenteria subito interempti, impugnatam.

CHRISTOPH. FRIDERICH DANIEL *beyträge zur medicinischen gelehrsamkeit*, Hall. 1749. 4. Discipulus HOFMANNI varios morbos, casusque peculiare suis dissertationibus illustratos proponit.

ANONIMI *general history of air and weather, meteors, seasons, with their effects on animal especially human bodies and vegetables*, London 1749. 2. vol. 8. Præter magnam & satis vitiosam compilationem morborum epidemicorum & meteororum, in Tomo II. commoda sunt corollaria ex observationibus illis collectis deducta, tabulæ, quæ demonstrant causas epidemiarum, aut certe conjunctos cœli cum certis morbis status, tunc singulorum morborum epidemicorum descriptiones adjectis curationibus.

Anonymus, cujus *general history of air*, &c. recensuimus, est JAMES SHORT. IDEM etiam edidit *new observations on the bills of mortality*, Londin. 1750. 8.

CADET *dissertation sur le scorbut avec des observations*, Paris. 1749. 12.

AUGUST SCAARSCHMIDT *von den Krankheiten der Knochen*. Vide in Chirurgicis.

SAMUELIS SCHAARSCHMIDT nuper etiam posthuma prodiit *abhandlung von venerischen Krankheiten*, Berlin 1750. 8.

MARTINO GHISI *lettere, mediche, la prima delle quali tratta de' varj mali curati dal mercurio crudo, e contiene l'istoria dell' angine epidemiche degli an. 1747. 1748. 4.*

MARTINO GHISI *lettere*, &c. citatæ prodierunt Cremonæ 1749. 8. Practicæ pleræque sunt. Angina tamen etiam, crudelem valde, describit, quæ in ipsa aspera arteria residet. In RONCALLI Europa IDEM bonam descriptionem luis bubulæ dedit.

JANI REGHELLINI *Lettera Chirurgica sopra l' offesa della vista in una Donna consistente nel raddoppiamento degli oggetti, seguita dopo la depressione della cateratta*, Ven. 1749. 8. Admittit cataractam membraneam, quæ deponi possit, tum lentium, quæ perforari debeat, & crystallinam. Describit casum singularem a rore papillæ post cataractam depositam ortæ cum visu duplici.

Ego præter historias aliquas morborum in Norico Commercio propositas & dissectionibus cadaverum morbosorum VIII. progr. anno 1749. nuper descriptas nihil huc pertinens edidi.

Tom. II.

Q

Histo-

Historiæ morborum, quas dedi, quasque hic citavi, sunt de morbis uteri, aortæ, ventriculi, pulmonum, de calculis vesicæ fellæ, de induratione arteriarum.

Hæc libri nunc pene omnia diaria addere oportet, & inter nuperiora HENKELII collectiones, & SCHAARSCHMIDII, & ACTA USPALIENSIA, & STOCKHOLMIENSIA, BONONIENSIA, ACADEMIÆ CHIRURGORUM PARISINORUM, MONTSPELIENSIIUM, tum medicinæ forensis scriptores omnes, quotquot alibi laudabimus. Porro obstetriciæ artis auctores, qui morbos femininos internos plerumque una considerarunt: Denique chirurgos observatores plerosque, Dictionaria medica & Præcticos scriptores, quorum longe plerique pathologiam cum praxi conjunxerunt, & semeioticos.

Addantur huic pathologiæ tractationi: ILL. COLLEGA RICHTERUS qui multas doctissimas disputationes alieno plerumque nomine edidit, de cardialgia, de tenuitate humorum remere laudata, de tremore. hæc anni 1750. de purpura morbo antiquo 1741. &c.

VALENTIN. ERN. COHAUSEN de dolorosa & gloriosa podagra, Francof. 1749. 8. * An EJ. est von der roten Rubr. Francof. 1744. 8. *

ERICH ELF de hæmorrhagiis uteri sub statu graviditatis, Upsal. 1749. 4.

CASIMIR. CHRISTOPH. SCHMIEDEL & VOGT de lepra, Erlang. 1749. 4.

GEORGII COOPMANN descriptio febris intermittens epidemica A. ER. 1749. Apr.

DANIEL LANGHANS de consensu partium, Gotting. 1749. 4.

J. GERHARD TRUMMER de fluidorum corporis humani acrimonia, Regiomont. 1749. 4.

J. GODARD STELT de amaurosi, Leid. 1749. 4.

CAR. DIONIS dissertations sur la tania dans laquelle on prouve que ce ver n'est pas solitaire, Paris. 1749. 12.

LOUIS sur la transmission des maladies héréditaires, Paris. 1749. 12. Negat dari ejusmodi morbos.

BARTHOLOMÆI MURRY, Ergo in celluloso textu frequentius morbi & morborum mutationes, Paris. 1749. 4. bona disputatio.

ERNST GOTTFRIED KURELLA beweis dass die ausschläge nicht von würmern entstehen, Berlin 1750. 8. Theoria inflammationis BOERHAAVIANÆ & HAMBERGERTIANÆ similis.

RICHARD RUSSEL de tæbe glandulari, Oxon. 1750. 8. Plurimas historias scrophularum & obstructarum glandularum habet.

VV. GIBSON treat. on the diseases of horses, Lond. 1750. 4. plenum opus.

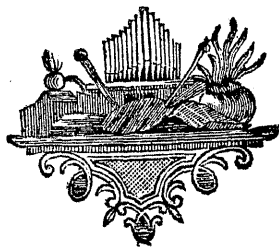
In Primitiis physico-medicis Polonia multa pathologica occurrunt.

OLOF ACREL tal om fostrens sjukdomes i moderlifvvet, Stokholm. 1750. 8. de morbis nempe fetus.

ABRAH. HENRICH DAHLHAUSEN de doloribus intestinorum vulgo colicis dictis, Leid. 1750. 4.

HENR. BACHERACHT de morbis ligamentorum, Leid. 1750. 4. bona disputatio.

RUTGER GOTTLIEB HOERNIGK de pramatura partium induratione, Lips. 1750. 4.



METHO.

METHODI STUDII MEDICI PARS X.

Semeiotica.

Σ Ημα & σημεῖον vocatur signum, σημεῖον designo, per signum doceo, σημεῖον ergo signum in medicina, & medicina per signum docens, seu indicans est.

In σημεῖον jam traditur, quo modo per præsentia, præterita & futura phænomena, præsentia, præterita & futura vitæ, sanitatis aut morbi signa possint inveniri, & hæc est definitio σημεῖον, seu cognitionis signorum.

Pro exemplo, si noverim hominem sanum heri violentissime corpus movisse, & nihil omnino bibisse, est præteritum phænomenon, quod cognosco (phænomenon autem medicis est omnis mutatio, quam sensus externi observant in homine) sequenti die, licet non adtingam pulsus, scio, durum esse & celerem, hominem anhelare, summopere fitire, &c. habeo ergo præsentia phænomena, unde concludo, laborare eum incipienti inflammatione. Verum, si hodie nunc audiam heri illud contigisse, dico tunc, illum hominem matutino tempore urinam reddidisse plane rubram, nec fallor, dum ex phænomenon concludo ad aliud prænomenon præteritum. Si vero heri, cum corpus nimium moveret, vocatus fuisset, potuissem dicere, cras reddet hujusmodi urinam & brevi sentiet dolorem per totum corpus; ac si fustibus vehementer fuisset exciprus, & febrim patietur magnam, ita ex præsentia phænomeno concluderem ad futurum. In definitione ergo σημεῖον æque habet pro objecto, describere conditionem vitæ præsentis & sanitatis, præsentis, præteritæ & futuræ, quam morbi. Signum ergo per exempla est illud phænomenon præsens, præteritum & futurum, unde concipio, quis corporis status præsens esse debeat, quis præteritus fuerit, & quis adhuc futurus sit. Ergo signum est phænomenon præsens, præteritum & futurum ita cognitum, ut me aliquid doceat de aliquo phænomeno nondum forte adparente, quod tamen adesse debet, aut prius adfuit, aut denique futurum est.

Signatum, per priora, est omne illud, quod ex signo præteritum, præsens, aut futurum esse cognoscitur. Videmus ex his definitionibus, nullam partem in medicina esse, quæ hac parte dignitate prior sit, & omnium maxime necessariam esse primamque. Necessaryam esse adparet, nam, quoties ad ægrum accedimus, primum, quod inquiremus, sunt signa de statu morbi, an morbus prævaleat vitæ, an minus. Primam vero partem esse constat, nam medici primi nesciebant, quid esset morbus, videbant v. g. dolorem lateris, cum difficili respiratione, pulsu celeri, siti magna, &c. hæc omnia erant si-

Q 2

gna

gna, sed quid esset ipse morbus internus, ignorabant adhuc. Videbant post duos & tres dies huiusmodi homines spuere sanguinem, reddere urinam crassam, & cum his signis sanitatem redire: videbant alium hominem post pectoris dolores & eo ipso casu mori, sed prius latus livescere, in cadavere totum latus gangrenatum & suppuratum esse, inde poterant concludere, qualis esset morbus in ea membrana lateris, nempe vehementem inflammationem, quæ tunc ipsis pleuritis dicta fuit.

Hoc adduxi, ut ostenderem, quid optimum in medicina a veteribus descriptum sit, id enim certe est σημειωτική. Ea vero medicinæ pars hodie omnium minime elucescit, quia systemata tantum finguntur, neque ex signis deducuntur; nam v. g. chemici non inquirunt in signa morbi, sed tantum, quo modo curandus sit, & quærunt medicinam universalem, semperque curare volunt.

Ab HARVEII tempore (a) nulli sunt auctores, qui bene de σημειωτική scripserint, & tamen nihil certe magis necessarium est, melius esset omnino nil de medicina scire, quam σημειωτική ignorare. Huic igitur parti incumbere debet medicus practicus, & totum se dedere.

Hi ergo sequentes auctores legendi sunt in hac parte, & semper legendi per totam vitam, licet medicus ad centum annos perveniret, nunquam enim huius lectionis pœnitebit.

1. HIPPOCRATES, qui eo legendus est ordine, quem præscribam, ut fundamentum faciamus firmissimum, in dignoscendis morbis, non enim legendus est absque bono consilio, nam opera ejus ordine debito non ponuntur.

Legendus ergo primo est liber qui dicitur *Prognosticon*, (b) qui latine reditur

(*) SEMEIOLOGICÆ par omnino est pathologiæ, quam quare distinxerint scriptores, ego quidem non video; sed sequamur receptum ordinem. Tota hæc scientia fere unice ad veteres pertinet. Ii paucis medicamentis, parca venæ sectione & diæta unice tenui & aquosa usi, magnam sapientiæ suæ partem in eo posuerunt, ut morbi signa, progressum, & eventus observarent, laudisque suæ non mediocrem partem in difficilioribus morbis agnoscendis & in futuris eventibus præfagiendis quæsierunt. Recentiores & theorias & anatomem magis secuti, usi vero medicamentis valentioribus, imbuti forte nimia opinione de eorum viribus, magis in subigendo quam in observando morbo laboraverunt.

(b) HIPPOCRATE nemo plura præfagia dedit, pauci æque bene morborum signa observaverunt. Et EJUS quidem fere omnes libri huc spectant. *Prognosticon* ex primariis est, neque alius liber magis gravitatem legislatoriam divini senis refert. Signa omnium morborum continet bono ordine, ut signa primo ex vultu, oculis & labiis; tunc ex decubitu; inde ex ulceribus, gestu, respiratione; tunc ex sudore & præcordiis; inde signa ex tumore præcordiorum & ventris; ex viribus; ex somno; egestionibus alvi; urina; vomitu; sputis; hæmorrhagia narium sequuntur, solo fere pulsu omisso; quo inter omnia signa omnium parcissime usus est HIPPOCRATES, quicunque AMATUS contra dicat *curat. 45. l. III.* & SANCTORIUS in §. 12. p. 442. excitatis paucissimis locis, in quibus pulsus mentio fit. Sequuntur partim, & partim interspersæ sunt historiæ morborum, & signa hydropis, suppurationis, empyematis, parotidum, paraphrenitidis, inflammatae vesicæ, doloris capitis, anginæ, febrium in universum, &c. Adeo vero suæ rei certus est bonus senex, ut signa sua & præfagia & in Scythia valere fidenter adfirmet; & morbos etiam, quos non nominat, sed qui iisdem diebus judicentur, eadem prognostica sequi moneat. In hunc librum existant III. CLAUDII GALENI *commentarii*, qui cum nomine προγνωστικόν Græce & Latine Parisiis prodierunt LAURENTIO LAURENTIANO interprete, 1532. fol. 1543. 8. Lugdu-

ditur de *Prænotionibus*. Unus tantum liber est, qui optima quæque continet, ut nullus certe liber ei unquam comparari mereatur.

Post hunc librum legatur alter προρητικόν, qui transfertur de *Prædictionibus* (a). Duo libri sunt, neque aliud HIPPOCRATIS opus melius conservatum est. Prædictio vero est aliud quid quam prænotio, nam dicit hic HIPPOCRATES quid amicis & ægris prædicendum sit.

Tunc legere debemus κωνδες προγνώσεις, quas latine vocant *coactas prænotiones* (b):

Liber

Lugduni 1552. 12. & Græce Basil. 1536. 8. Vicetia 1611. 24. LIND. Eos etiam HENRICUS BLACVODÆUS cum latina interpretatione Paris. edidit 1625. 24. LIND. Antiqua est etiam eorum *prognosticonum* editio Bonon. 1489. 4. tum cum GAL. *commentario* in *artifella* anno 1483. & alias fol. edita. In eisdem, & in GALENI *commentarium* existant HIERONYMI CARDANI *commentarii*, Basil. 1568. fol. *Paraphrastica versio ejusdem operis & breves commentarioli* JOH. HEURNII existant 1597. 4. 1603. 8. & in ejus operibus omnibus. BARTHOLOMÆI HORN *vates medicus Hippocraticus seu HIPP. prognosticon*. Lib. Græc. Lat. *illustrati commentariis*, Stralsundia editus 1645. 8. citatur a PL. BENEDICTI VICTORII *comment. in HIPP. prognostica*, Florent. 1551. fol. editi sunt (LIND.) CHRISTOPHORI a VEGA *Prognosticon. versio cum expositionibus & adnotationibus in GALENI commentarium Salmantica* impressa est 1552. fol. HENRICI a CUELLAR *in HIPPOCRATIS Prognostica commentarii* Conimbricæ prodierunt 1543. 1582. fol. LIND. RODERICI vero a FONSECA *commentaria in HIPP. prognostica*, Patav. 1597. 4. & J. BRAVO in eundem Lib. Salmantica 1553. 8. JAC. ANTONII PHRYGII 1608. 8. & JAC. LAVELLII in Lib. I. *prognosticonum commentarius* Venet. 1620. 4. Lib. Etiam olim HEROPHILUS ad eum Lib. commentatus erat CÆLIO AURELIANO teste *Chron.* Lib. IV. cap. 8. & ALPHONSI LOPI *adnotationes breves* citat LINDENIUS editas, Madrit. 1596. 4. In *Prognostica* etiam HIPPOCRATIS existat *poetica paraphrasis* ANDRÆ ELLINGER, Francof. 1579. 8. & *expositiones* THADDÆI Venet. 1527. fol. Lib. & *illustravit* eadem CAROLUS VALSIVS de BOURGDIEU Rom. 1659. fol. Lib. PETRUS BLONDEL in *prognosticon HIPPOCRATIS Cui latinam ophrasin ex mente GALENI* edidit, Paris. 1575. 4. Lib. JOHANNES vero MOLPEUS *tabulas quibus HIPPOCRATIS III. Lib. prognosticonum complectitur*, Paris. 1563. 4.

JAC. LAVELLII in Lib. I. *prognosticonum commentarius* primum prodit Venet. 1609. 8.

(a) *Prorrheticorum* duo Libri inæqualis sunt pretii. *Posterior* genuinus est HIPPOCRATIS labor, quod ex dictionis gravitate, ex methodo & continenti observationum serie cognoscitur. Initium agit de prædictionibus inprimis non veris medicorum sui ævi. Reliquus Liber morbos describit, eorum eventus, horumque futurorum signa, hydropem, phthisin, empyema, podagram, morbum sacrum, ulcera, vulnera, anginam, morbos oculorum, dysenteriam, lienteriam, diarrhoeam, conceptionem, facilem & difficilem, cephalalgiam, chlorosin, nyctalopiam, hæmorrhagiam narium, lienem magnum qui scorbuto certe proximus est, dolores nephriticos, ischiadicos, lepram & adfines morbos. *Prior* vero *Prorrheticorum* Lib. non genuinus est, sed a GALENO refertur ad aliquem ex posteris HIPP., DRACONEM vel THESSALUM. Labor est hominis in arte præfagiendi non rudis, sed neque perfecti tamen. Ignoravit artem ex peculiaribus observationibus eruendi universales adfirmationes, & sæpissime peculiaria experimenta pro axiomatibus proposuit. Symptomata etiam in morbis non conjunxit, quæ ab eadem causa pendent, sed confuse & indigeste edidit. Vocibus etiam utitur insolitis. Dimidius Liber ad morbos soporosos spectat; reliquus ad hæmorrhagias, convulsiones, & paretides. Ad hunc Librum existant tres eruditi GAL. comm. HIERON. MERCURIALIS *Prælectiones Pisanas in prognostica, prorrhetica*, &c. edidit Venet. 1597. fol. In ordinem alphabeticum digesti Paris. 1638. 16. lucem viderunt.

(b) Has GALENUS & plerique commentatores fere pro spurio Libro habuerunt, & mendofo. DURETUS vero, qui sollicite commentatus est, plurimi facit, & ipsas prognoses familiaræ inde commendat, & etiam, ubi non potest tueri, defendit tamen esse præfidis Asclepiadæ: sed mihi videntur multa laxè dici, & nimis vage, multa loca ita vitiosa esse, ut nullo modo queant emendari. Continentur vero L. I. præfagia aphoristica ad febres, hæc meliora, præter

Liber mirificus est, longe alius quam tres præcedentes, sed non intelligi potest, nisi præcedentibus intellectis, aphoristice enim non dogmatice conscriptus est, adcurate prævisiones, prænotiones futurorum exhibet. Prima lectio non placebit, sed postquam alios auctores legerimus, si tunc illum addiderimus, mirabimur certe quam egregius sit, v. g. in capite de Angina, Pleuritide, &c. & videbimus ibi omnes species Anginæ descriptas.

Inde legemus librum *περί κρίσεων*, (a) seu de *judicationibus*. Liber unicuſque est, sed egregius, ex quo discimus, quo tempore exquisite, & quibus cum phænomenis mutationes morborum fiant.

Tunc legatur liber *περί κρισίων*, sive de *diebus judicatoriis* (b).

Ultimo Liber septimus *τῶν ἐπιδημίων* (c), seu de *morbis populariter grassantibus*. Hic specimen habemus studii HIPPOCRATICI, valde commodum & utile.

Qui omnes, quos dixi, Libros hoc ordine legerit, & tunc Epidemicorum Librum inspiciat, videbit ibi exempla hujus & illius morbi, quorum in præcedentibus Libris prædictiones tractarit. Hæc est vera methodus opera legendi HIPPOCRATIS, (d) & credo, hoc modo fructum ex eo plurimum absque labore magno posse acquiri.

Post

præter vitiosa aliqua, deinde ad alias corporis humani adfectiones secundum partium ordinem. In III. Libro continentur præſagia ex signis secundum signa ordinata, eorumque multa ex Prognostico sumta sunt. Miſta sunt alia de mulierum morbis, & vulneribus. Hi III. Libri existant *interprete & enarratore* LUDOVICO DURETO editi. Magnus utique in praxi DURETUS fuit, carus Regi HENRICO III. (NEANDER pag. 212.) & inter primos restauratores doctrinæ Hippocraticæ: cum vero obiisset anno 1586. posthumum opus edidit filius Paris. 1588. fol. recusum 1658. fol. & Genev. 1685. fol. & Leidæ 1734. fol. Ex DURETO multa habuisse, & ex HOLLERIO JACOTIUM, testis existat cum DURETI commentario edita epistola PETRI DROETI. DURETUS ad librum primum novam versionem edidit, quæ sensum potius mentemque HIPPOCRATIS, quam voces sequitur, deinde commentarium, quo omnia symptomata eorumque eventus ad pathologiam reducuntur, ex ea ipsa sæpe explicantur, emendantur, conciliatur auctor, & ejus dubia mens investigatur, sed ex sua humoralis theoria multa corrumpit DURETUS & fluxilia facit. Textum, ut vocant, HIPPOCRATICUM ad veriore sensum sæpe, parum consultis membranis emendat, cumque GALENO, parum Coacis tribuenti, passim pugnat. *Coaca præſagia* eadem prodierunt, cum *interpretatione & commentariis* JACOBI HOLLERII, DESIDERII JACOTII ope editis, & ejusdem JACOTII *commentariorum* Libris XIII. Lugdun. 1576. fol. R. seorsim etiam prodierunt cum J. JONSTONI notis, Amstelod. 1660. 8. Gr. Lat. commentaria J. JAC. DE SAVIIS Bonon. 1526. 4. edita, PLATNERO dicta, non vidi, nec satis novi an ad Coacas pertineant. Porro LUDOVICUS FERRANT eandem *Coacas brevè enarratione illustravit*, Paris. 1657. 12.

(a) Non valde genuinus Liber. Utilissima tamen præſagia continet, & videtur mihi opus esse discipuli HIPPOCRATIS, qui multa a magistro accepta huc congesserit, ut multos etiam aphorismos omnino hic repetitos videas, & loca ex L. *περί κρίσεων*, & ex *Prænotionibus*. Brevis est & aphoristice scriptus.

(b) L. *περί κρισίων*. Non creditur esse genuinus HIPPOCRATIS Liber, neque existat in EROTIANI catalogo. Vide in *pathologicis*.

(c) Laudavimus Epidemicos, huc autem ad prædictiones imprimis pertinet Lib. VI. quo multa præſagia hiulca & male coherentia, habentur, passim ex aliis scriptis HIPPOCRATIS desumpta.

(d) Omittit BOERHAAVIUS hic principem collectionem prædictionum, nempe *Aphorismorum sectiones* VII. quorum semper maxima & fama & auctoritas fuit. Genuini vero pleri-

Post HIPPOCRATEM legatur CLAUDIUS GALENUS in *Tomo quarto suorum operum* editionis Venetæ, quæ anno 1669. apud Juntas prodit, & omnium optima est. Sed duobus malis laborat GALENUS 1. Nimia subtilitate divisionis. Inspiciamus modo ejus de *Urinis & Pulsibus* libros, videbimus omnia ab ea subtilitate Peripatetica divisa esse. 2. Alterum vitium est in explicatione signorum, ex principiis Peripateticorum & ex quatuor humoribus. Utinam hæc omisset, & ordinatum schema dedisset textus HIPPOCRATICI!

Ille

plerique sunt, nonnulli spurii, & partim ab omnibus rejecti, partim inter veros dispersi, sed a veritate alieni. Mirum etiam est, hoc summum artis opus ita negligenter habitum esse, ut multi aphorismi bis repetiti existant, aliqui aliis manifesto repugnent. Prima sectio de victu ægrotorum, tertia de ætatibus earumque morbis, quarta de purgatione & signis, quinta de mulieribus, sexta & septima de signis & præſagiis ex urina, dejectione agit, &c. Optima sunt, quæ ad morbos acutos eorumque signa & præſagia pertinent, nata ex multiplici & repetita observatione, ut ex infinitis exemplis universalia axiomata decerpta sint. Hi libri innumeris vicibus recusi sunt, & habuerunt commentatores inter omnia opera medica plurimos, quorum princeps est ipse GALENUS, cujus bene grandis commentarius prodit nitide a TOLLIO editus Leid. 1633. 16. tum prius Lugduni 1536. 8. 1552. 8. & alias. Deinde spurii sub ORIBASII nomine commentarii in aphorismos editi sunt, quibus absque omni judicio PTOLOMÆI EVERGETÆ tempus præſigitur, & una VIRGILII citatur, &c. Edidit GUINTERUS, quem Andernacensem vocant, Venetiis 1532. 8. L. Recusi sunt Paris. 1533. 8. Patav. 1658. 12. & alias. Sed etiam PHILLOTHEI *Commentaria in aphorismos* HIPPOCRATIS, Venetiis 1549. 8. prodierunt, mihi non lecta, & Spiræ 1581. 8. quibus multum usum fuisse lego BRASSAVOLUM. PETRUS BURCARDUS inter commentatores a FUCHSIO nominatur, cujus opus non vidi.

Commentariorum GAL. in *Aphor.* HIPPOCRATIS *epitomen* dedit J. BRECHE, Paris. 1352.* IN ARTISELLA existant HIPP. *aphorismi cum* GALENI *commentariis* 1483. fol. LIND.

HUGONIS BENTII SENENSIS *in aphorismos* HIPPOCRATIS & GALENI *comment. expositio* Venetiis 1498. fol. & alias prodit, barbaro sermone & ad morem seculi.

SERMOMETA *commentarius super* L. *aphorismorum & technæ*, Venet. 1498. fol.*

NICOL. NICOLI *commentarium super aphorismos* HIPP. *compilatum* a J. B. THEODOSIO *existat* Bononiæ 1522. 8. L.

SYMPHORIANI CAMPEGII *epitome commentariorum in* HIPP. *aphorismos*, Lugd. 1516. 8.

MARSILII VVEIGEL *questiones super* VII. *sectiones aphorismorum Hippocratis*, Venet. 1495. fol. L.

HIPPOCRATIS *aphorismi cum* GALENI *commentariis, interprete* LEONICENO, Ferrar. 1509. fol. Paris. 1532. fol.

FRANCISCI ROSCII HIPPOCRATIS *aphorismi recogniti variis lectionibus ad marginem adnotatis*, Lovan. 1533. 8.

THADDÆI *expositiones in arduum aphorismorum HIPPOCRATIS volumen*, Venet. 1537. fol. L.

JOH. AGRICOLÆ HIPPOCRATIS *aphorismorum & sententiarum medicarum* L. VII. In-golstatt. 1537. 4. PL.

BENEDICTI BUSTAMANTII *methodus in* VII. *aphorismorum libros ab Hippocrate observata*, Venet. 1540. 4. PL.

ANTONII MUSÆ BRASSAVOLI *fusissima commentaria in octo libros aphorismorum HIPPOCRATIS & GALENI*, Basil. 1541. fol. edita sunt.

LEONHARDI FUCHSII HIPPOCRATIS *coi aphorismorum sectiones* VII. *in latinum sermonem conversa, adjectis commentariis & adnotationibus*, Basil. 1544. 4. Paris. 1545. 8. Et in GALENI *Commentarium & in HIPPOCRATEM* habet suas animadversiones & explicationes, & sæpissime BRASSAVOLAM refutat, rarius, uti notum, experimentis suis utilis, GALENO plurimum usus.

PAULI

Ille int̄ recentiores auctor, quem commendo, & quo carere non possumus, est LUDOVICUS DURETUS, cujus *commentarius in Coacas HIPPOCRATIS* in folio editus est Parisiis anno 1658. quæ optima editio est, altera tamen etiam non mala est. Habemus hic thesaurum inestimabilem, sparsa enim HIPPOCRATIS reducit ad unum locum, & DURETI commentario certe minus carere quisquam potest, quam GALENI laboribus, hoc enim habet egregium, quod obscura HIPPOCRATIS loca explanaverit, utriusque enim linguæ, latinæ scilicet & græcæ, gnarus erat, & manuscripta legerat, unde quasi aliter HIPPOCRATES explicat HIPPOCRATEM; verum, ut cognoscamus libri usum, sciamus, nullibi meliorem indicem dari.

Quar-

- PAULI GRISIGNANI Salernitani in *aphorismos HIPPOCRATIS expositio*, Salerni 1544. fol. L.
- FRANCISCI RABELAIS, celebris satyrarum scriptoris, *aphorismorum HIPPOCRATIS sectionum VII. recognitio*, Lugdun. 1545. 12. L.
- CAROLI VALESII de BOURGDIEU HIPPOCRATIS *aphorismi* cum priori opere prodierunt illustrati. L.
- BARTHOLOMÆUS & PETRUS ROSSINI *sententias omnes & verba, quæ in Hippocratis aphorismis continentur, ordine alphabetico digesserunt*, Venet. 1555. 8. PL.
- JACOBI FOROLIVIENSIS in HIPPOCRATIS *aphorismos & GALENI commentarium expositio*, Venet. 1547. fol.
- JOH. MORISOT HIPPOCRATIS *aphorismorum genuina lectio fidelis interpretatio*, Basil. 1547. 8.
- FORESII HIPPOCRATIS *aphorismi succinctis & dilucidis commentariis illustrati*, Francof. 1551. 8. L.
- JOH. LYGÆI HIPPOCRATIS *aphorismi* ex GUIL. PLANTII *interpretatione & propriis adnotationibus illustrati*, Paris. 1551. 16. LIND.
- HENRICI THRIVERII *Commentarii in I. aphorismorum sectionem*, Antvverp. 1538. 4. & in *septem libros aphorismorum Hippocratis*, Lugdun. 1551. 4.
- J. MYRICA *paraphrasis in aphorismos HIPPOCRATIS*, Basil. 1556. 8. L.
- BENED. VICTORII FAVENTINI *comment. in HIPPOCRATIS aphorismos*, Venet. 1556. 4.
- NICOLAI HAUPAS HIPPOCRATIS *aphorismi luculentissimis enarrationibus illustrati*, Duaci 1563. 4. *
- JOH. PLACOTOMI HIPPOCRATIS *aphorismi in locos communes digesti & editi*, Antvverp. 1564. 12. LIND.
- HIERONYMI CARDANI *comment. in septem particulas aphorismorum HIPPOCRATIS* Basil. 1564. fol. Patav. 1653. 4.
- JUVENALIS LEVERON *lucubrationes in HIPPOCRATIS aphorismos*, Montis Regii 1565. 4. *
- CHRISTOPHORI a VEGA *comm. in I. aphorismorum HIPPOCRATIS* Venet. 1571. 8. Antipolæ 1563. 8. L.
- THEODORI BELLEI in HIPPOCRATIS *Coi aphorismos commentarius I. Panormi* 1571. 4. L.
- SALVII SCLANII in HIPPOCRATIS *aphorismos commentarii*, Venet. 1579. 4. L.
- JACOBI HOLLERII *comment. in HIPPOCRATIS aphorismos*, Paris. 1579. 1583. 8. L. Lugd. 1620. 8. Genev. 1644. 1675. 8. Hi ex melioribus sunt, & multis bonis observationibus illustrantur.
- CL. CAMPENSII in *aphorismos adnotationes & animadversiones*, Lugd. 1579. 8. PL.
- ARCHILEI CARCANI in *aphorismos HIPPOCRATIS lucubrationes*, Ticini 1581. 8.
- OLIVARII POPARDI HIPPOCRATIS *aphorismi ordine meliori latini facti*, Rochell. 1580. 16. L.
- ACHILLIS PYRMINII GASSERI *methodus nova aphorismorum HIPPOCRATIS CONRADI GESNERI opera illustrata, opera C. VVOLPHII edita* Sangall. 1584. 8.
- DANIELIS LOPHANCHINI in *Hippocratis aphorismos dialogus*, Venet. 1586. 4. L.

FR.

Quartus, qui commendari meretur, est DESIDERIUS JACOTIUS, qui *Commentaria in Coacas prænotiones HIPPOCRATIS* scripsit. Rarissimus liber est, neque quotidie venalis prostat, neque singulatim prodit, sed latet sub alio titulo; hinc, si quis vestrum possit acquirere JACOBUM HOLLERIUM in *Coacas HIPPOCRATIS*, tunc habet simul DESIDERIUM JACOTIUM.

Tom. II.

R

Liber

- FR. VALESII in HIPPOCRATIS *aphorismos Comment. VII. Colon.* 1589. fol.
- JOH. MARINELLI HIPPOCRATIS *aphorismi LEONICENO interprete commentariis VII. ex HIPPOCRATIS sententia comprobati*, Venet. 1589. 16. L.
- GUIL. PLANCII HIPPOCRATIS *aphorismi latinitate donati & paraphrasi illustrati*, Genev. 1595. 12. & *aphorismi cum GALENI commentario & notis GUIL. PLANCII* Leid. 1693. 12.
- JOH. HEURNII *obss. in aphorismos HIPPOCRATIS*, Leid. 1601. 12. Antvverp. 1619. 12. & EJUS editio *aphorismorum cum notis, observationibus & morborum historiis*, Leid. 1622. 12. Amstelod. 1688. 12. &c.
- J. P. OFFREDI *commentaria aphoristica in aphorismos HIPPOCRATIS* L. VII. Genev. 1606. 12.
- JAC. FONTANI *comment. in VII. L. aphorismorum HIPPOCRATIS* Paris. 1608. 8.
- FRANCISCI PELERII *aphorismorum HIPPOCRATIS sectiones VII. cum commentario ANTONII MUSÆ BRASSAVOLI*, Vicetiæ 1618. 24. sunt aphorismi in capita digesti secundum morbos.
- FRANCISCI FOGEROLLES *methodus in septem libris aphorismorum ab HIPPOCRATE observata & inaudita*, Paris. 1612. 4.
- PETRI ANTONII CANONHERI in *septem aphorismorum HIPPOCRATIS libros medica, politica, morales & theologica interpretationes*, Antvverp. 1618. 4. L.
- HIERONYMI MERCURIALIS *pralectiones in aphorismos*, Patav. 1619. fol.
- EMANUELIS STUPANI *aphorismorum HIPPOCRATIS enarrationes & commentarii aphoristici*, Basil. 1615. 8. L.
- JOH. MANELPHI HIPPOCRATIS *aphorismi LEONICENO interprete cum adnotationibus*, Rom. 1623. 16. LIND.
- N. FONTANI HIPPOCRATIS *aphorismi methodice dispositi*, Amstelod. 1633. 12. RIV.
- ERNESTI SCHEFFER *perutilis & luculenta methodus, quæ HIPPOCRATIS aphorismi in certam seriem secundum materias & affectus digesti sunt*, Leidæ 1633. 24. L.
- BERNARDINI LANGVVEDEL *thesaurus Hippocraticus seu aphorismi HIPPOCRATIS in classes & certos titulos dispositi*, Hamburg. 1639. 12.
- TOBIÆ KNOBLOCH HIPPOCRATIS *aphorismi Græce, Latine enodati & ordine digesti*, Noriberg. 1641. 8.
- GUIDONIS ANTONII ALBANESII *aphorismi HIPPOCRATIS expositio Peripatetica*, Patav. 1649. 4.
- JOS. GALEANI *paraphrasis in HIPPOCRATIS aphorismos*, Panorm. 1650. 12. 1662. 12. 1671. 12. * MONG.
- MARINI CURÆI de la CHAMBRE *nova methodi pro explicandis HIPPOCRATE & ARISTOTELE specimen*, Paris. 1655. 4. nempe in *aphorismos HIPPOCRATIS*. *
- MATTHIÆ NALDII in *aphorismos HIPPOCRATIS* Rom. 1657. 4. LIND.
- JOH. TILEMANNUS *aphorismos HIPPOCRATIS facili methodo digestos*, Marpurgi dedit 1650. 24. Et ipsos aphorismos habet, & ex ordine eisdem digestos secundum capita, urinas, sudores, &c. cum Astrologica praxi subjecta.
- FRANC. DOMINICUS BAVISONI *magni Hippocratis medico-moralis per genuinam equidem aphorismorum expositionem accommodati*, Turin. 1652. 4. *
- FRANC. DOMINICI BAVISONI citatus liber commentarius est in I. & II. sectionem *Aphorismorum HIPPOCRATIS*.
- Aphorismi d' HIPPOCRATE traduits par J. VIGIER avec sa vie*, Paris. 1666. 8.
- J. VIGIER prodit primum Paris. 1620. 12.
- J. C. DIETERICI *aphorismi HIPPOCRATIS illustrati*, Ulm. 1661. 4.
- An huc pertinent NICOLAI TERMARII *commentarii in oracula Hippocratis*, Bonon. 1667. 12.
- PAULI de SORBAIT *commentarius & controversia in omnes libros aphorismorum HIPPOCRATIS*, Viennæ 1680. 4. LIND.

Apho-

Liber editus est Lugduni anno 1576. Lis fuit inter filium DURETI & JACOTIUM, qui patris opera ediderat; nam JACOTIUS prius prodiit, quia DURETUS prius lectiones Hippocraticas fuscitaverat. JACOTIUS quidem DURETI discipulus fuit, sed DURETUS opera sua in vita ipse non edidit. quæ filius posthuma prelo commisit.

PROS-

- Aphorisme d'Hippocrate avec des explications physiques & annotations curieuses*, Paris. 1685. 12. Compilatio.
- J. DAN. GLOBITZ *aphorismorum omnium in tres sectiones novam digestionem dedit*, Norimbergæ 1681. 12. PL.
- FRIDERICI SCHRADER *programmata de HIPPOCRATIS in prognosticis signis doctrina & disputationes medica in aphorismorum HIPPOCRATIS S. I. ad VII. Helmstad. ab anno 1693. ad 1695. 4. HAEN.*
- G. VV. VVEDEL *aphorismi Hippocratis in perismata resoluti*, Jen. 1695. 12.
- PAULI HIERONYMI BIMII *prognosticorum & aphorismorum Hippocratis felix recordatio*, Mediolan. 1696. 4. *
- MARTINI LISTERI *aphorismi HIPPOCRATIS commentariolo illustrati*, Londin. 1703. Tubing. 1744. 12. Non nimis accurata editio cum explicationibus ad mentem recentiorum subito natis, & judiciis de prælagiis minus certis.
- RODERICI a FONSECA *comment. in Lib. VII. aphorismorum*, Patav. 1708. 4. PL.
- J. FRANC. LOEVV ab ERLSFELD *nova & vetus aphorismorum HIPPOCRATIS interpretatio* Fr. Lips. 1711. 4. Plagii accusatur.
- PHIL. HECQUET *aphorismi Græce & Latine ad mentem ipsius artis usum & mechanicæ rationem expositi*, Paris. 1724. tom. 2. 12.
- PHIL. HECQUET *aphorismi*, quos diximus Paris. 1724. tom. 2. 12. existere, Latine & Gallice eodem anno prodierunt vertente J. DEVAUX.
- J. FICKII *aphorismi HIPPOCRATIS notis illustrati*, Jen. 1729. 8.
- ALOISII LUISINI *Hippocratis aphorismi hexametro carmine descripti*, Venet. 1552. 8.
- JOH. de GORTER *Medicina Hippocratica* Lib. VII. Amstelodami 1739. ad 1747. 4. *Commentarii mechanici in aphorismos.*
- LAURENTII SPAN *aphorismorum HIPPOCRATIS paraphrasis metrica*, Uratislav. 1570. LIND.
- LAURENTII SPAN *paraphrasis* carmine elegiaco scripta est.
- HENRICI vander PORT *magni HIPPOCRATIS aphorismi cum metrica paraphrasi lat. grac.* Ultraject. 1657. 24. L.
- ANDRÆ ELLINGER *paraphrasis poetica aphorismorum HIPPOCRATIS & ejusdem prognosticorum*, Francofurt. 1579. 8.
- REGINALDI STURMII *paraphrasis poetica in Lib. VII. aphorismorum HIPPOCRATIS*, Lugdun. 1583. 8. L.
- PAULI DIONYSII *aphorismi HIPPOCRATIS versibus redditi*, Veron. 1599. 4. L.
- SIMONIS PROVANCHER *aphorismorum HIPPOCRATIS enarratio poetica*, Paris. 1603. 8. LIND.
- J. LUD. GANS *HIPPOCRATIS aphorismi carminite*, Viennæ 1622. L. Argent. 1624. 12.
- JOH. FAUTSCHII *Hippocratis aphorismi versibus heroicis expressi*, Basil. 1624. 12.
- HIPPOCRATIS *aphorismi soluti & metrici*, interprete HEURNIO *Metaphrasæ* J. FREVV & RADULPHO VVINTERTON, Cantabrig. 1683. 8. HARL.
- J. PFAUTZ *HIPPOCRATIS aphorismi versibus heroicis expressi*, Basil. 1642. 8. * Nonne idem cum illo Fautschio?
- JOH. BAPT. de CONDE *aphorismi seu axiomata HIPPOCRATIS versu heroico explicata*, Bruxell. 1647. 12.
- JOH. JUNKER *HIPPOCRATIS aphorismi paraphrasi poetica illustrata*, Erfurt. 1679. 12.
- SEBASTIANI AUSTRI *HIPPOCRATIS aphorismi noviter natorum affectus enumerantes*, Basil. 1540. 4. J. B.

PROSPERI ALPINI Lugduni Batavorum in 4. editus liber anno 1710. de prælagienda vita & morte agrorum. Utinam etiam haberemus ejus opus de prælagiendis morbis in sanitate, quem librum ALPINUM scripsisse constat, reperire

R 2

- J. B. MONTANI *lectiones in aphorismorum HIPPOCRATIS* Lib. I. II. Venet. 1553. 1555. 8. HAEN.
- ODDI de ODDIS *in duas priores sectiones aphorismorum HIPPOCRATIS dilucidissima interpretatio*, Venet. 1572. 8. Patav. 1589. 4. L.
- PETRI CRISPI *in HIPPOCRATIS aphorismorum* Lib. I. *comment.* Rom. 1575. 4.
- J. ZECCHII *in I. HIPPOCRATIS aphorismorum sectionem lectiones*, Bonon. 1586. 4. LL. 1629. 4.
- THOMÆ ERASTI *adnotationes in aliquot aphorismorum* Lib. I. & *expositio I. aphorismi sectionis V. Lib. VI. Epidem. HIPPOCRATIS* in opusculis, Francof. 1590. fol. ed.
- MARSILII CAGNATI *in aphorismum 24. sect. II. HIPPOCRATIS commentarius*, Rom. 1591. 4. LIND.
- ALPHONSI BAROCCHI *in I. HIPPOCRATIS sectionem dilucidissima lectiones*, Ferrar. 1593. 4.
- JACOBI CURIONIS *HIPPOCRATIS de natura temporum anni & aëris irregularium constitutione propius in enarratione ad S. III. sectionem expositus*, Francofurt. 1596. 8. LIND.
- J. ARGENTERII *commentarii in L. I. II. & IV. aphorismorum Hippocratis in collectione operum* Francof. 1610. fol.
- HIER. CAPIVACCII *comment. in sectione I. aphorismorum* existant in app. collectione.
- ANTONII CÆLI *commentarius in L. I. aphorismorum HIPPOCRATIS*, Messan. 1619. 4. MONG. *
- PETRI CASTELLI *in Hippocratis aphorismorum L. I. critica doctrina per puncta & quaestiones*, Macerata 1648. 4. *
- PET. CASTELLUM primum Maceratae 1646. 12. prodidisse habet L.
- GEORGI MORALIS *commentarius in Hippocratis aphorismorum L. II. priores*, Venet. 1648. 4. BURCH.
- GEORGIUS MORALIS in L. tantum II. priores *aphorismorum* commentatus est, quamvis titulus ejus libri in universum aphorismos nominet.
- ALPHONSI NONNII *commentarius in III. L. aphorismorum HIPPOCRATIS*, Conimbricæ 1600. fol. L.
- CHRISTOPHORI CACHET *controversia theoretica & practica in I. aphorismorum HIPPOCRATIS sectionem P. I. Tulli* 1612. 8. L.
- SANCTORII SANCTORII *commentaria in aphorismorum HIPPOCRATIS primam sectionem*, Venet. 1629. 4. Multum Hippocraticæ & Galenicæ eruditionis, sed multa etiam, quæ auctore digna sunt. Medicos monet ne ægros nimis nutriant, HIPPOCRATIS aphorismos fallere fatetur, nisi certo ordine legantur, qui a GALENO dispositi sunt, &c.
- LUCÆ TOZZII *in HIPPOCRATIS aphorismos commentarii ubi universa medicina theoretica & practica celebriores quaestiones perpenduntur*, Neapoli 1693. 4. quatuor partes priores prodierunt.
- LUCÆ TOZZI *commentarius vastum & ægre legibile opus est.*
- GEORG. DETHARDING *aphorismorum HIPPOCRATIS sectio I. illustrata*, Hafniæ absque anni mentione 4. cum variis politicis, diæticis, aliisque commentariis.
- Denique aphorismi ipsi innumeris vicibus recusi, Anglice etiam a SPRENGELIO, Lond. 1708. & 1735. 8. Germanice vertente TIMMIO, Brem. 1744. 8. præter numerosissimas latinas versiones, quas citat LINDENIUS.
- GEORG. FRID. LAURENTII *exercitationes in nonnullos HIPPOCRATIS aphorismos minus absolute veros*, &c. *conscripta* P. I. Hamburgi 1647. 4.
- Deinde L. περί χυμών brevis equidem & inordinatus, multaque habens ex I. Epidemiorum, ex quibus etiam exempla adlegat, & aphorismis, huc tamen ob signa variorum morborum pertinet.
- Tum L. de insomniis, qui videtur esse ejusdem auctoris, cujus est tertius L. de diæta, cum

perire tamen nondum potui . Habetis interim in hoc opere omnia HIPPOCRATICA, GALENICA, & ARABICA, quæ bona habentur de præfagiendo, itaque diu noctuque legendus est auctor .

LAU-

cum simillimis ex victus ratione præfidiis utatur . Cæterum artificiosus libellus est, quo insomnia ad suas causas ex calido, frigido, ad repletionem, ad secretiones vitiatas referuntur . In eum existant commentaria JULII CÆSARIS SCALIGERI, Anstelod. 1659. 12. & GIEFF. 1610. 8. tum JOH. COLLE ROM. 1617. 4. & ANDRÆE BRENZII, Venet. 1497. fol. LIND.

In HIPPOCRATEM de insomniis, GALENUM de ea qua ex insomniis habetur affectuum dignotione, HIPPOCRATIS aphorismos V. cum GAL. enarratione castigaciones dedit JUSTUS VELSIUS Basil. 1543. 4.

Quarta pars Libri *περί διατρῆς ὄρων* continet etiam præfagia . Denique huc possis adijcere prognostica qua fuerunt inventa in capsula eburnea in suo sepulchro, Bonon. 1489. 4. Venet. 1497. fol. *

Aphorismi etiam NICOLAO LEONICENO interprete, & præfagiorum L. III. & alii libelli conjuncti prodierunt Paris. 1526. Lugd. 1581. 12. & cum explicatione ex GALENI fonte hausta JOH. BUTINI Lugd. 1580. 12. PL.

PETRI a CASTRO imber aureus seu chilias aphorismorum ex HIPPOCRATIS epidemiciis & F. VALESII commentariis extracta, Ulm. 1661. 12.

THOMAS MOUFFETUS ex HIPPOCRATIS scriptis nosomantiam Hippocraticam S. H. prognostica cuncta methodice digesta edidit, Francofurt. 1588. 8.

JOH. CAROLI LANCII PALTRONII HIPPOCRATIS oracula de febribus, Bonon. 1667. 12. *

JACOBUS SPONIUS aphorismos novos ex HIPPOCRATIS operibus collectos & in suas quatuor classes digestos notisque illustratos edidit Lugduni 1684. 12.

JACOBUS SPONIUS l. c. ex omnibus operibus HIPPOCRATIS digessit secundum quinque partes medicinæ, ipsam etiam physiologiam.

HENR. BALTUS KAECKS ad aphor. HIPPOCRATIS XXXIII. Sect. VI. Leid. 1738. 4.

HENRICI BICAISSE manuale medicorum seu aphorismi, prænotiones, prædictiones & coacæ. Auxit HENR. GUYOT Paris. 1739. 12.

Nuper Basileæ CL. J. R. ZVINGERUS Basileæ 1748. 8. recudi fecit MAGNI HIPPOCRATIS opuscula aphoristica semeiotico-therapeutica octo . Continet hæc collectio aphorismos, prænotiones, prorrhetica, Coacas, Lib. de humoribus, de crisi, & de diebus criticis Gr. Lat. Sed subjunxit IDEM VIR CL. utile opus, quod speculum Hippocraticum vocavit, quo indicem realem dedit, in quem secundum ordinem morborum & rerum ad medicinam pertinentium aphorismi HIPPOCRATIS & reliquæ prædictiones hujus viri, & præcepta, naturali ordine digeruntur . Etsi adeo nihil correxit & emendavit ZVINGERUS, ut nonnemo objicit, publice tamen bene meruit, qui, hoc inprimis ævo, utilissimos Libros publico usui restituit.

Libër HIPPOCRATIS de præsignificatione vita & mortis, spurium omnino, & alterius Græci opus, Viennæ exstat M. S. LAMBECC L. VI. P. II. p. 105.

Auctoribus qui pro HIPPOCRATIS aphorismis scripserunt, adde GALENUM, qui scripsit adversus LYCUM quod nihil in aphorismis HIPPOCRATES peccet & contra ea qua a JULIANO in aphorismos HIPPOCRATIS dicta sunt.

Contra HIPPOCRATIS aphorismos ex ordine dixit totis 48. Libris JULIANUS, qui amiffi sunt, deinde singulatim LEONARDUS de CAPOA in Raggionamento IV. Sed etiam BERNARDINUS GENGA in HIPPOCRATIS aphorismis ad chirurgiam spectantibus commentario latine & italice edito, Bonon. 1727. 8. & alias, & YONGE in wounds of the brain curable p. 46. & in Paris II. paradoxorum ALOYSIUS SINAPIUS de vanitate, falsitate & incertitudine aphorismorum HIPPOCRATIS scripsit Genev. 1697. 8. Contra HENRICUS COPE prognosticorum HIPPOCRATIS demonstrationem medico-præcticam dedit Dublin. 1736. 8. in qua artem præfagiendi HIPPOCRATIS valde laudat, & GALENUM passim carpit. Et in Hispania bene grandi Libro crises & HIPPOCRATIS præfagia defendit MIGUEL MARCELINUS BOYX sub titulo HIPPOCRATE defendido, Madrit. 1711. 4. tum BERNHARDUS LANGVVEDEL in defen-

LAURENTIUS BELLINI in Libro de urinis & pulsibus docet veram methodum ratiocinandi, examinat enim v. g. urinam intra corpus & extra corpus mutatam confert causas utriusque mutationis, & inde concludit.

Et

defensionem HIPPOCRATIS contra calumniatores, Leid. 1647. 12. quem equidem anonymus in monochordo FORESIO LYGÆO LANGVVEDELIANO plagii postulavit.

DIACLIS L. prognosticus (CÆLIO dictus acut. L. II. c. 10.) venditur editus Lutet. 1572. 8. spurium omnino.

HEROPHILUS, cujus omnia opera interciderunt, ommissum ab HIPPOCRATE pulsuum in summam inter signa dignitatem asseruit, venarumque pulsuum rhythmis musicis docuit inveniri (CENSORINO teste de die natali cap. 12.) adeo subiliter & mathematice, ut ob difficultatem rei pauciores habuerit discipulos.

ERASISTRATI celebrem historiam, ut ANTIOCHUM Regem ex amore novercæ ægrotum, adgnito morbo, & caute procurato eo quod in votis erat, sanaverit, SUIDAS habet.

Sed GALENI inprimis Libri prognostici & semeiotici bene multi habentur . Et Librum quidem de præcognitione in univèrsum propriam inprimis in præfagiendis morbis & eventibus peritiam descripsit, quam in ANTONINO AUG. EUDEMO, aliique demonstravit. Eum libellum vertit & explicavit LEONHARDUS JACCHINUS Lugdun. 1540. 4. Libros de locis affectis, qui omnino huc pertinent, laudavi in pathologicis. Deinde integra quarta Classis huc pertinet, qua primo subtilis & nimia pulsuum historia & divisio multis Libellis traditur, cum plurima in veteres medicos animadversione, & non parum debilitata illa Legislatoria veterum gravitate. Et in univèrsum nimis firma & definita videntur, tum discrimina pulsuum, tum præfagia inde sumta, neque in rerum naturam perinde aut distingui possunt, aut confidenter recipi. Nam & tactu tot pulsuum species separari posse vix credo, neque præfagiis tuto credi, in re variabili, quæ a minimis causis impellatur. Huc ergo pertinet L. de pulsibus ad tirones, compendium nempe, Parisiis 1538. 4. seorsim excusus, & Lugd. 1550. 16. Commentarium in eum LEONHARDI ROGANI, Neapoli 1556. 8. Ven. 1575. 8. editum habemus: alium FERDINANDUS MENA edidit Complut. 1553. 4. alium FRANCISCUS SANCHES, Tolos. 1636. 4. alium J. LAVELLIUS Ven. 1602. 4. RIV. Deinde de differentiis pulsuum L. IV. de dignatione pulsuum L. IV. de causis pulsuum L. IV. de præcognitione & pulsibus L. IV. GALENI existant, similes omnes ingenii. de urinis L. I. spurium est, ex quo multa recepit THEOPHILUS. Eum S. ALBERTS, VVittembergæ 1586. 8. seorsim recudi fecit, & cum commentariis locupletissimis FERDINANDUS MENA, Complut. 1553. 4. & J. BELLOFORTE in commentario in GAL. de urina significatione. Paris. 1581. 8. edito L. De crisi L. III. etiam NICOLAO LEONICENO interprete Paris. 1514. 4. 1530. fol. Lugduni 1558. 12. editi sunt & 1547. 16. & cum comment. FRANCISCI SANCHES, Tolos. 1636. 4. HIERONYMI BONIPERTI in eundem L. adnotationes editæ sunt Ven. 1547. 4. ANTONII LUDOVICI L. III. erotematum seu comment. in L. de crisi. Ulyssipon. 1543. fol. prodierunt.

De diebus criticis L. III. editi, GUINThERIO vertente Basileæ 1553. tum, cum commentariis JOH. LALAMANTII Lugd. 1559. 4. In solum L. III. commentarii HIPPOLYTI OBICII inter ejus opera existant. Eorum epitomen edidit J. MORISOT, Basil. 1547. 8. cum aphorismorum HIPPOCRATIS interpretatione. De præfagiis ex insomniis sumendis brevissimus libellus.

ARETEUS, isque præcipue, tum CELSUS, CÆLIUS AURELIANUS, & ALEXANDER TRALLIANUS signorum accuratam recensionem morborum descriptionibus addere solent. PAULUS fuscus de pulsibus egit, & GALENUM est imitatus, nemo tamen eorum eo inprimis scopo scripsit, ad Græcos recentiores usque.

PHILARETI de pulsibus exiguus libellus existat una cum THEOPHILI editione, quam TORINUS dedit, & olim anno 1483. Venetiis in collectione scriptorum variorum.

Sed THEOPHILUS, qui PROTOSPETHARIUS etiam audit, sæculi XII. auctor, proprium *περί ὄρων* five de urinis libellum scripsit, quem ex ore THEOPHILII etiam MAGNUS edidisse videtur. Eum latine ALBANUS TORINUS, Basileæ 1533. 8. excudi curavit, qui antea Venetiis prodierat anno. 1483. 1493. 1523. postea vero inter artis principes STEPHANUS. Græce vero F. MORELLUS Paris. 1608. 8. edidit, & recudit in collectione sua CHARTERIUS. More veterum valde numerosa diversitates urinarum refert, & valde accuratas significationes. Quis caruleas urinas vidit? aut in re ipsa adeo accurate serosa, fursurea, similaginea sedimenta distinxerit? Eum L. THEO-

Et ultimo **GEORGIUS BAGLIVIVS**, cujus opera omnia edita sunt Lugduni in Gallijs anno 1704. Non quidem accedit ad valorem præcedentium scriptorum, sed, licet signa tumultuarie proponat, habet tamen quædam de signis, quæ non alibi traduntur.

PARS

THEOPHILUS GUIDOT Medicus Bathoniensis Gr. Lat. cum notis Leidæ 1703. 8. & 1731. 8. edidit, & subjunxit, nunc primum excusum Libellum *περί διαχωρισμάτων*, seu de alvi fecibus, similis argumenti. Cæterum **PALLADIO** Libellum **THEOPHILI** de urinis non bene tribuit **STOLLIVS** *Hist. der medic. gelahrt.* p. 569. & ante eum **CONRINGIVS** *introd. c.* 6. p. 218. quibus nomen propositum iatrosophistæ fraudi fuit.

Deinde nuperior **ACTUARIUS**, (ut qui **THEOPHILUM** citet), tanto Arabibus melior quanto deterior Græcis (**C. GESNER** *epist. p.* 38. b.) *de urinis* justum opus scripsit VII. Libris comprehensum, quorum I. *de differentiis*, duo *de judiciis*, duo *de causis urinarum*, & unus *de prævidentiis ex urinis* est, quod opus latine semper, græce nunquam prodiit, & cum **GOUPYLI** notis Paris. 1548. 8. & cum aliis de urina scriptis Ultraject. 1670. 8. recusum est, est in bibliothecis etiam Græce extet. Plenissimus hic Liber est, & uberrimus, ad excessum usque & nimiam subtilitatem, quam natura non adæquat. In **ACTUARI** Librum extat **AMBROSI** **LEONIS** *interpretatio Græca*, Venet. 1519. 4. **LIND.** & **Basil.** 1529. 8.

SYNESIVS *de insomniis*, Venetiis 1527. 4. cum **ARTEMIDORO** prodiit.

ARABES hoc studium partim deseruerunt, partim receperunt ex Græcis. **ISAACI** *de urinis* Liber extat Lugdun. 1515. fol. Inter **CONST. AFRICANI** opera etiam *de urina* L. I. est In Jen. II. **AVICENNA** semeiotica sua habet. Aphorismorum **RHAZIS** L. I. de prognosticis est, & L. II. ad **MANZOREM** signa tractat. Reliqui Arabes signa etiam in operibus suis adtulerunt.

ARTEMIDORI *oneirocritica seu de somniorum interpretatione* L. IV. Græce, Venet. 1527. 4. Latine **Basil.** 1539. 4. a **JAC. CORNARIO** editi sunt Græce & Latine Lutet. 1603. 4. L. **EOS** & **ASTRAM-PSYCHII** *oneirocritica* **JOSEPHO SCALIGERO** verba & edita Paris. 1599. 8. (L.) & **APOMASAR** *apotelesmata de significatis & inventis insomniorum*, Francof. 1577. 8. excusa inuitus nomine. Quis est **JOSUEL ABRECH** cujus *oneirocriticos* L. Tremonii anno 1602. 8. prodiit?

LEGIDII L. I. *de urinarum judiciis & de pulsibus* L. I. cum expositione & commento **M. GENTILIS** de **FULGINEO** Venetiis anno 1494. prodiit in 8. **PL.** Lugduni etiam anno 1505. 8. 1526. 8. **Basil.** 1579. 8.

PETRI de **MONTAGNANA** *de urinarum judiciis*, Patav. 1487. 4. & in collectione **JOHANNIS** a **KESAM** Venet. 1513. fol.

ABRAHAMI **ABN** **ESRA** *de diebus criticis*, Lugdun. 1496. Franc. 1614. 12. L.

In *Canonica* **MICHAELIS** **SAVANAROLÆ** tractatus etiam *de pulsibus & urinis & egestionibus* continentur, Venet. 1503. fol.

MICHAELIS **SAVANAROLÆ** editionem possideo Venet. 1552. fol.

GEORGI **VALLÆ** L. *de differentiis pulsuum*, Argentor. 1549. 8. Inane opusculum.

In *artifella* continetur etiam **PHILARETUS** & **THEOPHILUS**, Venet. 1483. fol.

BERNARDINI **GORDONI** *de urinis tractatus*, Ferrar. 1487. fol. L.

MATTHÆI de **LUCHA** *dialogus de diebus criticis*, Rom. 1493. 4. **RIT.**

AUGUSTINI **NIPHI** *de diebus criticis* L. Venet. 1500. fol. Francof. 1614. 4.

UDALRICI **BINDER** *speculum videndi urinas hominum & clavis aperiendi portas pulsuum*, &c. 1596. 4. *

FRANCISCI de **la TORRE** *prognosticon medicinale secundum temporum constitutiones*, Anconæ 1512. 4. ex vet. collectum.

PETRI **LEONIS** L. *de urinis*, Venet. 1514. fol. L.

The seynge of urins of all the colours that uxyne been of, with medycynes annexed to urin an urinal, Lond. 1725. 4. **AMES.**

CHRISTOPH. CLAUSER *gespräch, dass die betrachtung des menschen barns ohne andern be- nicht unnützlich*, &c. Tigur. 1531. 8. *

ANTONII **CONTAGENA** *de signis febrium & diebus criticis*, Complut. 1529. fol. L.
HIERONYMUS **FRACASTORIUS**, acutissimus, uti notus est, medicus & philosophus, Venetiis anno 1538. 4. edidit *Homocentrica & de causis criticorum dierum per ea qua in nobis sunt*, quæ in operibus omnibus recusa habentur. Causam motuum criticorum refert ad motus humorum morbosorum, qui conveniant certo tempore, uti die septimo quo cholera & melancholia una venturæ, & eo modo maximam irritationem faciunt. Contra eum scripsit **ANDREAS** **TURINUS** **HIPPOCRATIS** & **GALENI** *defensionem de causa dierum criticorum contra F. BONON.* 1543. **MANDOS.**

VALENTINI **POLIDAMI** *de pulsibus, urinis*, **Basil.** 1546. 8.

PAULI **GRISIGNANI** L. *de pulsibus & urinis*, **Salerni** 1543. 4.

EURIGII **CORDI** *conclusiones de abusu uroscopia*, **Francof.** 1546. 8.

ROBERTI **RECORD** *urinal of physio*, **Lond.** 1548. 24. **AMES.**

AUGERII **FERRERII** *de diebus decretoriis & de somniis* L. **Lugduni** 1541. & 1549. 16. **OSB.**

JOSEPHI **STRUTHII** *ars sphygmica supra 1200. annos perdita, omnibus tamen medicis summe necessaria* L. V. **Basil.** 1540. 8. & 1602. 8. cum **C. BAUHINI** *introductione pulsuum sphygmia continente*. Mire sibi placuit ob præfagia sua **STRUTHIUS**, & amorem ex pulsu se distinxisse, mortemque certissime pronunciasse adfirmat, & multas alias observationes suas excitat.

JOSEPHI **STRUTHII** mihi est editio **Basil.** 1602. 8. quam editam esse cum *introductione C. BAUHINI* ibi dictum est. Hic cæterum **STRUTHIUS** in ipsis digitis, tribusque eorum locis pulsus distinxit. Dedicatio est anni 1555.

MICH. ANTONII **BLONDI** *de diebus decretoriis & crisi eorumque verissimis causis in via GALENI contra neotericos libellus*, Romæ 1544. 4. Astrologia multum tribuit.

J. VASSERII *de judiciis urinarum* L. **Paris.** 1545. 8. ordinem laudat **SCHELHAMMERUS**.

LUCÆ **GAURICI** *super diebus decretoriis axiomata cum enucleatione HIPPOCRATIS & GALENI* Rom. 1546. fol. Ex eadem secta astrologorum.

J. SCHROETER *typus ex HIPPOCRATE, GALENO aliisque per quem cognitis mutationibus anni de futuris inde morbis unusquisque predicere poterit*, **Vienn.** 1551. 8. L.

In **FERNELII** scriptis *pathologia* Liber III. agit *de pulsibus & urinis*: quibus inprimis paulo nimis tribuit.

CHRISTOPHORI a **VEGA** *de urinis* L. **Complut.** 1554. 8. L.

J. B. MONTANI L. II. *de excrementis (fecibus & urinis)*, **Patav.** 1554. 8.

THOMÆ **BODERII** *de ratione & usu dierum criticorum*, **Paris.** 1555. 4. **THU.**

De pulsibus & urinis libellus ex GALENO continnatus, **Tigur.** 1555. 8.

CLAUDII **BARIOTTI** *de morbis & diebus criticis ex astrorum motu cognoscendis*, **Lugd.** 1557. 4. L.

HIPPOLYTI **SALVIANI** *de crisi ad GALENI censuram liber omnium cricum cognitionem continens*, **Rom.** 1558. 8. **LIND.**

JACOBUS **HUGGEL** **Basilienensis** in urbe patria anno 1560. fol. *de semeiotica tractatum* edidit, in tabulas & secundum ea digestum, de quibus præfagia expetuntur, & secundum ea, ex quibus ea desumuntur.

JODOCI **LOMMII** *Observationum medicinalium* L. III. quibus omnium morborum signa, & præfagia accuratissime pertractantur, **Antverp.** 1560. 8. 1563. 8. **Amstelod.** 1715. 1720. 8. &c. Ob ordinem, & dictionem, & ipsam ex veteribus quidem magna ex parte collectam enumerationem signorum, & morborum historias utilis.

BRUNONIS **SEIDELII** *de usitato apud medicos urinarum judicio*, **Erfurt.** 1562. 8. L.

J. ANDRÆ **NOLÆ** *quod sedimentum sanorum agrorumque corporum non sit ejusdem speciei, neque sit semper pars humoris putridi, neque in eo omnes humores contineantur* (**LIND**) **Ven.** 1562. 4.

J. B. PELEGRINI *de ratione cognoscendi signa & causas morborum*, **Bonon.** 1563. 4. *

LEONHARDI **JACCHINI** *præcognoscendi methodus*, **Basil.** 1563. 4. L.

FRANCISCI **VALESII** *de urinis, pulsibus ac febribus libelli*, **Complut.** 1565. 8. **Colon.** 1592. fol. **Francof.** 1645. fol. in operibus.

ANTONII **PETITÆI** *crisimorum dierum ratio, crisimologion*, **Paris.** 1566. 8. **LIND.**

PARA-

PARACELSI de urinarum & pulsuum iudiciis, vom harn und pulsus theil und der physio-
gnomie, 1568. 4. Argentor. 1608. 8. Semeioticen inprimis destruxit auctoritas sectæ chimi-
cæ, quæ in efficacia medicamentorum suorum absque sollicita crisi aut temporum di-
stinctione spem suam posuerunt.

Inter CARDANI numerosa opera est etiam Liber de urinis, & somniorum interpretatio;
Basil. 1562. 4. EJ. de causis, signis ac locis morborum L. I. Basil. 1583. 8.

In CARDANI hic jam citati contradicentibus multa habentur de crisi, & alia huc
pertinentia.

C. PEUCERI de propriis divinationis generibus magna ex parte semeiotica est.

LEONHARDI THURNEISER προκατάληψις oder praecipitatio durch 12 verschiedene neu-
gemachten harnproben, Francof. ad Viadr. 1571. fol. EJUSD. βεβαιώσις & γωνισμοῦ oder von
der norddürstigen kunst des harnprobierens, Berlin. 1576. 8. Urinam equidem distillavit,
& ex ejus principiis chemicis signa desumere voluit, sed ita obscure & arbitrarie, ut
Alchemistam decebat.

CELSI MARTINENGI de praevidendis morborum eventibus L. III. Brix. 1571. 12. Venet.
1564. 4. LIND.

LEONIS ROGANI de urinis L. III. ex HIPPOCRATE & GALENO collecti, Venet. 1573.
8. R.

BONAVENTURÆ GRANGER sudorum prognostica ex HIPPOCRATE & GALENO, scriptis ver-
sibus descripta, Paris. 1576. 8. L.

ALPHONSI BACA de ratione cognoscendi causas & signa prospera & adversa urinarum L.
III. & de febribus & diebus decretoriis, Hispal. 1577. 4. L.

J. FRANCISCI ULMI de certa ratione judicandi ex urinis, Venet. 1578. 8. L.

JODOCI VVILLICHI probationes urinarum illustratae scholiis HIERONYMI REUSNERI, Ba-
sil. 1582. 8. & in collectione Ultrajectina 1670. 8. VVILLICHIUS quidem more veterum
aphoristica praefagia ex urinis pronuntiavit; REUSNERUS ex veteribus illustravit, causas
adposuit. Modum docendi cognosces ex theoria ἐπισημασμάτων, quæ sepe ex flatibus alvi
imæ oriri docet.

NICOLAE TAURELLI medica praedictionis methodus, Francof. 1581. 4.

PETRI FORESTI de incerto & fallaci urina iudicio adversus Uromantas & Uroscopos, Ant-
verp. 1583. 8. L. Leidæ 1589. 8. Germanice 1661. 8. Noribergæ. Dialogi modo demon-
stravit, non posse omnes morbos ex urina aut cognosci, aut eventus praefagiri, ob cau-
sarum morbosarum varietatem, & urinæ naturam mutabilem. Id ratione & exemplis de-
monstrat.

GUILLIELMI ADOLPHI SCRIBONII idea medicina seu de inspectione urinarum contra eos,
qui ex qualibet urina de quolibet morbo iudicare volunt, Lemgov. 1584. 8. L. Basil. 1585.
8. Contra eum CORNELIUS PLEYER scripsit examen tractatus G. A. SCRIBONII, Erfurt.
1623. 8. in quo Uromantas defendit.

HIERONYMI MERCURIALIS de corporis humani excrementis. Semeioticus Libellus est, ad
veterum opiniones scriptus, ita credulus, ut etiam ex lotio graviditatem credat dignosci
posse. Prodiit Venet. 1572. 4. & alias.

J. B. DONATI L. I. de iudiciis, Venet. 1580. 4. L. I. de signis morborum judicialibus.
L. I. de divinationibus, Francofurti 1591. 8. *

SALUSTII SALVIANI de urinarum causis, differentiis & iudiciis L. II. Rom. 1587. 8. L.
EJ. de crisi, Rom. 1589. 8. LIND.

JAC. ALBERTI semeiotice seu dignoscendorum sedium malo affectarum & affectuum prater
naturam, Laufann. 1587. 8.

MARCI ODDI de urinarum differentiis & iudiciis tabula, Patav. 1591. fol. L.

JOHANNIS ARGENTERII L. de urinis apud S. ANDRÆ 1591. 8. Lips. 1682. 8. EJUSD. EM.
de signis medicis L. IV. Florent. 1556. fol. Multo plus disputationis habet quam experi-
menti.

LUD. LEMOSII de optima praediciendi ratione L. VI. Venet. 1592. 8. RIV.

J. B. SYLVATICUS de iis, qui morbum simulant, deprehendis, Mediolan. 1593. 4. L.
Francofurti 1671. 12.

Hic dicenda est ANTONII PONCE de S. CRUX archiatri exactissima disputatio de pulsibus
quibus

quibus GALENI & AVICENNÆ doctrina philosophice explicatur, Madrid 1622. 4. defendit sub-
tilitates pulsuum Galenicæ.

CAMILLI THESAURI de CORNETO pulsuum opus absolutissimum in VI. L. divisum, Nea-
poli 1594. 8. LIND.

FRANCISCI DU PORT de signis morborum L. IV. Paris. 1594. 8. Carmen.

HIER. CAPIVACCII de urinis Tractatus, Servetæ 1595. 8. EJ. de pulsibus, urinis & mo-
do interrogandi agros exstat in operibus omnibus, Francof. 1603. fol. &c.

ANDRÆ LAURENTII Libri III. de crisi, Francof. 1596. 8. 1606. 8. reliquis ejus vi-
ri operibus praferuntur.

JACOBI FONTANI prognosticorum ad artem medicam spectantium periocha ex HIPPOCRATE
& GALENO collecta, Turnoni 1597. 12.

PETRUS PAULUS GALEO de pulsibus 1597. 4. LIND.

HERCULIS SAXONIAE Tractatus de pulsibus & urinis, Francofurt. 1600. 8. & in Pantheo
medicina selecto denuo Francofurt. 1603. fol.

AEMILII CAMPOLONGI semeiotice ad analyseos CAPIVACCII normam expressa, VVitten-
berg. 1601. 8. a J. JESSENIO edita, laudata CONRINGIO.

PROSPERI ALPINI de praefagienda vita & morte L. VII. Venet. 1601. Patav. 1601. 4.
Francof. 1601. 4. (ter in eodem anno) NICERON. Leidæ 1710. 4. cum praefatione BOERHAA-
VII. Hamburg. 1734. 4. & Ven. 1751. HIPPOCRATEM summo cum studio legit, ejus praefagia
& observationes in classes disposuit: theoriam atque praedictionem Galenicam addidit, ut fe-
re possit loco eorum virorum esse, & qui ALPINUM legerit, ea, quæ veteres docuerunt,
bono ordine plenissima reperiat.

EUSTACHII RUDII de pulsibus L. II. Patav. 1602. 4. Librorum GALENI compendium.

ALEXAND. MASSARIAE L. 2. de pulsibus & urinis, Venet. 1603. 4. HAEN. Tarvisii 1607.
fol. SCHULZ. Lugd. 1616. 4.

J. SIGLICIUS περί πύσεων Gr. Lat. 1604. 4. Quid?

J. HUGHERI de prognosi medica L. II. Lugdun. 1602. 8.

PETRI HOLZHEIM prognostica vita & mortis L. II. HIPPOCRATIS & GALENI praefagia in or-
dinem redegit, tum in versus, tum in subjectam exegefin. Colon. 1605. 8. Inutilis labor.

J. ANT. MAGINI de astrologica ratione & usu dierum criticorum seu comment. in L. III. de
diebus decretoriis GALENI Venet. 1607. 4. L. Jatro-mathematici ex astrologica secta opus.

J. ZINCK de crisi, natura, proprietate, necessitate crisi & dierum criticorum, Fran-
cof. 1609. 12.

GUIL. RONDELET Tractatus de urinis, Francof. 1610. 8. L.

J. RHENANI urocriterium chymiatricum, Marburg. 1610. 8. Nullius momenti.

SANCTORIUS de SANCTORIIS ad ægrorum pulsus explorandos pulsilogium excogitavit, quo
differentias motuum æqualium 133. distingueret, idque C. BARTHOLINO ostendit Problem.
VIII. Exerc. IX. Primus etiam thermometro ad explorandum ægrorum calorem in medici-
na usus est. De utroque invento vide ejus commentaria in L. Een. Primi L. Canonis AVI-
CENNÆ, Venet. 1626. fol. Sed etiam staticam medicinam haud abs re huc revoces, in qua
ex pondere hominis aucto & imminuto de morborum origine, progressu & periculo ar-
gumenta sumit: cum ante eum C. CUJANUS clepsydra pulsuum numerum inire suaserit.

ANTONII CONSTANTINI opus medica prognoscos in quo omnium symptomatum causa, a GA-
LENO, HOLLERIO, JACOTIO depromptum, Lugdun. 1613. 8. L.

RODERICI a FONSECA de hominis excrementis Libellus, Pisis 1613. 4. Ulyssiponensis, Pi-
sianus Professor, ad excrementa etiam lac numerat & menset. Veteres fere sequitur.

J. CÆSARIS CLAUDINI de crisi & diebus criticis, Bonon. 1612. fol. Basil. 1620. RIV.
Venet. 1528. 4. &c. L.

J. CÆS. BARICELLI de hyæronosa natura seu sudore humani corporis L. IV. Neapoli 1614.
4. Valde laudat SCHELHAMMERUS.

J. ZECCHI de urinis brevis & pulcherrima methodus, Bonon. 1613. 4.

J. ZECCHII de pulsibus liber prodiit cum ejus consultationibus.

THEOD. MAY. urinbüchlein, Magdeburg 1614. 8. *

ANGELI FLORIDI de annis climactericis & diebus criticis, Patav. 1612. 4. LIND.

H. FRANCOSII de divinatione per somnum, Rom. 1617. 4.
Tem. II. S

- FRANCISCI de FRANCISCIS *pathologia universa & Tractatus de crisi*bus ; Genev. 1618. 8.
- J. KOLNER *Tractatus jarrethematicus ex rheumatis cali ad horam decubitus, erectione morbi crisi & eventum pronuncians*, Gryphisvald. 1618. 8.
- J. VVOLFII *exercitationes semeiotica in GALENI L. de locis adfectis*, Helmstad. 1620. 4. RIV.
- ANTONII PONTII de S. CRUZ *de pulsibus* L. Madriti prodiit 1622. fol.
- GREGORII HORSTII *febrinum continuaram prognosin juxta textum HIPPOCRATIS in principio Coacorum*, Giesl. 1622. 4. L.
- DUINCANI LIDDEL L. *de signis medicis exstat in operibus* Lugdun. 1624. 4. editis.
- J. B. CORTESII *miscellaneorum Decas VI. est de urinis & pulsibus ad Tirones*, Messan. 1625. fol.
- CAROLI ROMATETI *crisologia seu Tractatus de judiciis*, L. II. Argentorat. 1625. 8. L.
- PROTHI CASULANI *de lingua qua maximum est morborum acutorum signum*, Colon. 1626. 8.
- ALEXANDRI ALEXII *epitome pulsuum cum consiliis*, Patav. 1627. 4. R.
- ALEX. ALEXII quam citavimus epitome brevissima est.
- CAMILLI BALDI *de naturali ex unguum inspectione presagio*, Bonon. 1629. 4. L.
- Post hunc vero adde J. TAGE *speculum agrosorum or the sickman's glass*, Londin. 1638. 4. *
- JOH. VARANDÆI *semeiotice exstat in operibus omnibus*.
- ANDRÆ ARGOLI *de diebus criticis & agrorum decubitu* L. II. Patav. 1639. 4. 1682. 8.
- J. MARCI MARCI *de proportione motus seu regula sphygmica ad celeritatem & tarditatem pulsuum ex illius motu ponderibus geometricis librato absque errore meriendam*, Prag. 1639. 4. RIV.
- LAURENTII EICHSTAD *de diebus criticis*, Stettin. 1639. 4. L.
- SAMUEL HAFENREFFER *monochordon symbolico-biomanticum abstrusissimum pulsuum negotium ex harmoniis musicis dilucide figurisque oculariter demonstrans, de causis & prognosticis inde promulgandis fideliter instruens*, &c. Ulm. 1640. 8.
- GUILIELMI STRATENS *de erroribus popularibus, de fallaci urinarum judicio* Dissertationes III. Ultraject. 1640. 4. anno 1670. 8. recutæ cum ACTUARIO. Urinas in eodem morbo variabiles, in diversis similes atque adeo ad presagium non sufficientes esse.
- G. BALLONIUS nihil proprie de signis scripsit, sed cum morborum historiis accuratam observationem conjunxit.
- PETRI CASTELLI *de abusu circa dierum criticorum enumerationem*, Messanæ 1642. 8. L.
- PETRI CORTESII *de diebus decretoriis*, Panormi 1642. 8. *
- LUDOV. FERRANTI HIPPOCRATIS *presagia brevi commentario illustrata decerpta a GALENO HOLLERIO DURETO, &c. & aliis viris*, Lutet. 1657. 12.
- NICHOLAI CULPEPER *semeiotica uranica or an astrological judgement of diseases from the decumbiture of the sick*, Lond. 1651. 8. HARL.
- JAMES HART *anatomy of urines*, Lond. 1652. 4. HARL. hujus loci videtur.
- ISAACI CUJACII *uromantia*, Brem. 1652. 12. *
- J. GUALTHERI HIMANTOMI *de incerto urinarum judicio*, Quedlinburg. 1657. 4. Germanice contra uromantos.
- CASPARIS CALDERÆ de HEREDIA *de prognosin fallacia in communi & in particulari cum Tribunale Apollini sacro prodiit* 1658. fol. L.
- H. MARTINI *anatomia urina Galenico-spagirica*, Francof. 1658. 12.
- HONORATI BICAISE *manuale medicorum seu οὐραϊκῶν ἀφορισμῶν HIPPOCRATIS, praxionum Coacorum & praxionum, secundum propriam morborum omnium nomenclationem alphabetico ordine digesta*, Lond. 1659. 24. L.
- J. PREVOT *semeiotice seu de signis medicis enchiridion*, Venet. 1654. 24. EJ. de urinis tractatus posthumus, Patav. 1661. 12.
- J. PREVOT in *posthumis* etiam Hanoviæ 1666. 12. satis bene de semeiotice scripsit.
- THOMÆ VVILLIS *dissertatio epistolica de urinis*, Lond. 1660. 8. 1662. 12. quæ editio penes me est, tertia omnino, sæpe alias recusa etiam Ultrajecti 1671. 8. cum ACTUARIO. Habet

- Habet urinae analysin per exhalationem & admitta, quæ vocant, reagentia, & lotii subidentias. Morbos etiam viarum urinae graviore aliquos recenset.
- J. FRID. HELVETII *alchemista amphitheatrum physognomia medicum*, Heidelberg. 1660. 8. germanice: ob signa temperamentorum huc refer.
- STEPHANI RODERICI CASTRENSIS *synaxis praxionum medicarum*, Lugd. 1661. 4.
- J. HEYN *drey unterschiedliche tractärlein... das dritte begreift in sich den Grund, wie man den urin des menschen künstlich judiciren könne*, Francofurt. 1663. 8.
- THOMÆ FIENI *semeiotice seu de signis medicis* Tr. Lugdun. 1664. 4. Plenum & ordine bono scriptum opus, sed unice fere ex veteribus sumrum.
- In NELLANI GLACANI *cursu medico* Tomus III. continet *semeiotice seu de signis, crisi-bus, pulsibus & urinis*, Bonon. 1665. 4.
- MAURITII HOFMANNI *prudensia medica ex sanguine pro salute mortalium agendorum rationes exponentis fundamenta*, Altdorf. 1665. 8.
- J. JESSENI a JESSENI *de sanguine ex vena secta demisso*, Pragæ primum 1618. 4. tum cum notis editus a J. PANGRATIO BRUNONE, Norimberg. 1668. 12. A feri diversa copia varia signa sumit, &c. BRUNONIS fufus & parum utilis commentarius est.
- J. TH. SCHENK *synopses institutionum medicarum*, quam per *disputationes* edidit, pars est *semeiotica*, Jen. 1671. 4.
- ANTONII EYGEL *apologema pro urinis humanis*, Amstelod. 1672. 8.
- J. MUNNIK *dissertatio de urinis & earum inspectione*, Traject. 1674. 12. 1683. 8. EJUSDEM *uromanticus castratus seu tractatus de urinis earumque inspectione castigatus*, Ultraject. 1697. 4.
- THOMÆ BRYAN *the pisse prophet discovering the fablarizing and juggling of the pissepet science*, Lond. 1679. 8. HARL. Germanice cum titulo *Englischer wahrjager aus dem urin*, Norimberg. 1693. 8.
- ANDRÆ CLEYER *specimen medicinae sinica* L. IV. Francofurt. 1682. 4. Varii sunt inprimis de pulsu libelli. Primus a CLEYERO aut certe ab Europæo medico scriptus est: sequitur fragmentum cui etiam in titulo præfigitur esse Europæi medici eruditi opus. Nihil hac pulsum doctrina subtilius vel cogitari potest. In omni pulsu habent Chineses radicem ad radium, medium pulsum, & ramum, propius nempe pollicem. Horum trium pulsum unicuique suam significationem statuunt. Circulationem vero mirificam statuunt, quæ fiat ab humido radicali & calore primigenio quotidie per vias duodecim membrorum principum circumeunte. Sequuntur pulsum innumerabiles figuræ, iconibus expressæ, cum præsignis. Nihil omnino in hac re ferri. Nam ad multos pulsus addunt, unum in singula respiratione fieri, quod fieri non potest. Inde sequuntur Libri Sinensium, qui pulsus explicant, auctore VAM XHOHO, qui regnante familia CYN floruerint. In *Decadis II. an. IV. EPH. NAT. CUR.* exstat etiam MICHAELIS BOYM *clavis medica ad Chinesium doctrinam de pulsibus*.
- Cæterum VVILHELMUS ten RHYNE *de arthritide* queritur quod CLEYERUS suum de pulsu Sinensium tractatum contra fidem in patriam miserit.
- LAURENTII BELLINI *de urinis & pulsibus* L. Bonon. 1683. 4. Francof. 1698. 4. Lips. 1685. 1734. 4. Leid. 1717. 4. &c. Principium præsigniendi in febribus sumit a calore, qui intendatur aquæ portione diminuta, qua restituta urina sanæ redeat similis. Inde veterum præsignia mechanice interpretatur. In pulsibus plenus est & simplex. In L. *de febribus* agit de crisi-bus, quas non esse ad aliquot dies superstitiose adstrictas, sed pertinere ad subtractionem humoris morbofi, quæ cum tempore fiat, recte advertit.
- DAVID ABERCROMBY *de variatione pulsus*, Londin. 1685. 8. & cum aliis opusculis, ibid. 1687. Paris. 1688. 12.
- CAR. PATINI *oratio in febribus medendis inspiciendum esse lotium*, Patav. 1688. 4.
- THOMAS SYDENHAM nihil peculiare scripsit de signis, ea vero longe accuratius recensuit morbisque adjecit, quam inter recentiores alius. Sed BAGLIVIVS sparsim plurima signa & præsignia ad modum veterum in operibus suis habet. Tum ea laude etiam URATISLAVIENSIVM *historia morborum* omnino destitui non debent.
- G. CHRISTOPH. SCHELHAMMER *epistola de pulsu qua ejus ratio.. ad mechanicas leges exhibitur*, Helmstad. 1690. 4. Multa in BELLINUM.

CORN. HORLACHER *methodus urinoscopia perfacilis*, Ulm. 1691. 12.

HERMANNI BOERHAAVE *de utilitate explorandorum extremitatum corporis humani*, Har-
derovic. 1693. 8. Londini 1743. 8. cum vita Boerhaavi. Futuræ famæ hic radices adsunt,
experimenta nempe ad analysin urinæ & fæcum, salivæ, sudoris, &c.

In EPH. NAT. CUR. Dec. II. anni VII. exstat in appendice ROSINI LENTILII de vena
sectione & urina.

GEORG. VVOLFANG VVEDEL *physiologia pulsus*, Jen. 1689. 4. EJ. *aphorismi aphorismo-
rum*, Jen. 1695. 12. EJ. *exercitationes semiotico-pathologicae*, Jen. 1700. 4.

DAVAC de la RIVIERE *Traité des fièvres, de leurs causes & différences, les moyens de
les connoître par les urines*, Paris. 1698. 12. & EJ. *miroir des urines*, Paris. 1700. 12. 1722.
12. systematice satis scripsit.

FRIDERICI SCHRADER *exercitationes III. de signis medicis*, Helmstad. 1699. 4.

JOS. BUTLER *een nadere of dekkinge der menschelyke vwaters*, Harlem. 1697. 8. *

FRID. HOFMANN *de necessaria saliva inspectione* disp. Hall. 1698. 4. aliæque bene multæ
EJ. *dissertationes huc pertinent: Ea qua pulsuum naturam, genuinas differentias & usum evol-
vit*, prodiit Hall. 1702. 4. & Leidæ 1713. 8. simplicem facit pulsuum & nimia discrimina
expungit, negat celerem a frequente distare. EJ. *Medicina systematica* Tom. III. huc pertinet.

J. PHIL. EYSEL *compendium semilogicum modernorum dogmatibus accommodatum*, Erfurt.
1701. 4. pro tironibus.

J. PANCRAT. BRUNONIS *de recrementorum corporis humani coloribus variam in agris signi-
ficationem præbentibus ad HIPPOCRATIS Aphorism. IV. 21.* Altdorf. 1702. 4.

JAC. HARVEY *prognostick signs of acute diseases*, Londin. 1706. 8. Habet etiam ætiologi-
am symptomatum theoreticam.

MIGUEL MARCELLINO BOYX HIPPOCRATES *defendido*, Madrit. 1711. 4. spissum volu-
men pro crispibus & prælagiis HIPPOCRATIS, jam dictum.

GEORGI ERNESTI STAHL multa huc pertinent, & in universum, & ipse & secta ejus
tota, ab aliis studiis ad praxin & morborum cognitionem medicos magno nixu revoca-
runt. EJUS *disputatio de uramantia & urosopia abusu tollendo*, Hall. 1711. 4. Germanice
prodiit Coburgi 1739. 8. Urinæ veram utilitatem in febribus adsignat, falsam in pluri-
mis morbis, & nimiam refutat, & vellet abolitum morem, non elegantissimum, quo me-
dici de urina, sibi oblata, respondent. EJ. *de differentiis celeris & frequentis pulsus excu-
satio* prodiit 1707. contra HOFMANNUM *Excursio respondens examini pulsus celeris & fre-
quentis*, Hall. 1702. 4. Defendit eam diversitatem.

C. S. S. D. *relationes curiosa medica vom dem bishero so febr verachteten signo medico dem
urin*, &c. Gotha 1703. 8. Video ex STOLLIO, anonymum auctorem morbum ejusque vim
ex aucto pondere urinæ æstimasse. Sed ea nunc accuratius habemus a BROVNE LAN-
GRISH exhibita in Tractatu de febribus.

J. ERN. SCHAPER *de signis imminentium morborum ad præcautionem necessariis*, Rostoch. 1705. 4.

HENRICI BUYSSEN *verhandelinge avn de uyrverpingen des menschelycken lichaams*, Amste-
lod. 1706. 12. Simplex & aphoristicus auctor in compendio habet prælagia ex sputo, su-
dore, urina, fæcibus alvi, vomitu.

JOHN FLOYER *the physicians pulse watch in three parts*, Londin. 1707. & 1710. 8. 2.
vol. Pulsus prius vagos ad numerum reduxit, quo studio obtinuit, ut facilius & cer-
tius judicium de sana & morbosa eorum frequentia fieri queat. Per ætates, sexus, vitæ
genus, tempora diei numerum invenit diversum reperiri, neque tamen satis accurate defi-
nivit. In altero volumine habet pulsus morbosos, & de respirationis mutationibus morbofis.

J. H. FURSTENAU *desiderata circa morbos eorumque signa*, Amstelod. 1712. 8.

BARTHOLD VVICHER *von den listigen ranken der urin bescher*, Schifbeck 1713. 8.

ARCHIBALDI PITCARNE *elementa*, jam citata, hic repeto, quod c. 7. fufe contra cri-
ses pugnet, easque dari neget, & eos ex præjudicio loqui adfirmer, qui admittant.

J. DAN. LONGOL *wahrhafter temperamentist*, Budissin 1716. 8. de arte dignoscendi tem-
peramenta.

In MICH. ALBERTI *systemate* Tomus II. semeioticen continet, Hall. 1719. 4.

HYGIANDER *algemeine und besondere regeln von dem urin*, Nuremberg. 1720. 8.

O. von HELVVIG *sonderbarer discours vom urin* de prælagiis nempe inde sumtis, Zittau
1721. 8.

CHRIS-

CHRISTIANI VATER *semeiotica medica*, VVittemberg. 1742. 4.

CHRISTIAN. LUDOV. VVUCHERET *semeiotica generalis & specialis*, Jen. 1722. 4.

C. FALCONET *système des fièvres & des crises*, Paris. 1723. 8.

De C. FALCONET vide pathologica.

A. VATER *de urosopia administratione*, VVittemb. 1729. 4.

HENR. J. REGA *de urinis* L. II. Lovan. 1733. 8. Contra prælagia ex urina nimis accu-
rata. Ostendit in morbis diversissimis similem esse, ut in febre acuta & scorbuto: in eo-
dem homine urinam potus ab urina sanguinis valde differre, &c.

J. JUNKER *conspectus pathologia & semeiologia potissimum Hippocratico-Galenica in forma ta-
bularum*, Hall. 1736. 4.

Nouveau recueil de prognostiques dangereux & mortels, Paris. 1736. 16. Et si sacerdotis o-
pus sit, laudatur tamen in J. des SAV.

G. DETHARDING *fundamenta semeiologia medica*, Hafniæ 1740. 4.

*New and extraordinary observations concerning the pulse made by D. FRANCESCO SOLA-
NO da LUCC illustrated with new cases and remarks by JAMES NIHELL M. D.* London
1741. 8. Mirus Libellus compendium est Libri in folio, quem cum titulo *lapidis lydii A-
pollinis* FRANCISCUS ediderat. Vixit Antiquaræ, Gadibus experimenta repetiit NIHELL,
Hispani vero parvi fecerunt. Pulsus tres imprimis observat, dicrotum, qui crisi per hæ-
morrhagiam narium prælagiat, ut ex ejus diversa frequentia etiam tempus criseos possis
prædicere. Inde pulsuum intermittentem, qui diarrhœam significet, denique *incidium*,
novum pulsuum, ubi pulsus unus, duo, tres pluresve ita adscendunt, ut posterior semper
priore fortior sit. Is sudorem prælagit. Subjuncta sunt exempla quibus mira certitudo
prælagii confirmatur. NIHELL satis similia experimenta habet, minus tamen certa. Latine
vertit G. NOORTVYCK, Amstel. 1746. 8. duas observationes proprias præmittit, unam in
pulsu dicroto satis ambiguam: aliam de gibbo ab aortæ aneurysmate. Parisiis edidit D.
LAVIROTTE 1748. 12.

JULIANI BUSSON *Ergo a recta crisi doctrina & observatione medicina certior*, Paris. 1741. 4.

CONRADI ZUMBACH de KOESFELD *de pulsibus & urinis fasciculus indicatorius*, Leid. 1741.
8. Collectio ex optimis auctoribus.

J. ERN. HEBENSTREIT *de pulsu inæquali*, Lips. 1741. 8.

D. ASSUM *theoria naturalis crisi in febribus*, Argentor. 1741. 4.

J. EHRENFRIED THEBESII *de pulsu ut signo*, Lips. 1742. 4.

EL. COL. de VILLARS *recueil curieux de prognostiques dangereux*, Paris. 1747. 8.

Regeln vom urin unbetrieglich zu urtheilen, Nuremberg. 1744. 8.

JAC. de SOMBE *de crispibus* disp. Leid. 1747. 4. Amicum citat, qui incidium pulsuum
ante crisi per sudorem viderit.

CAROLI BEELS *de febre ex solo pulsu cognoscenda*, Leid. 1747. 4.

J. GODOFRID BRENDEL *de pulsu febrili observatio* I. II. & *in febrium partitione*, Got-
ting. 1747. 4. omnino citari meretur. In febre intermittente pulsuum in frigore rariorem
esse docet, in calore ita incrementum ut etiam celeritatis augmenta perpetuo augeantur, &
vicissim decreta in recessione. Crises longas esse, non momentaneas ostendit.

In BARKERI *agreement betwixt ancient and modern physicians* multa pro crispibus legun-
tur, quas tueri auctor, & perinde apud nos observari credit ut apud HIPPOCRATEM,
qui in Thessalia, regione non multo Anglia calidiori, vixerit. Materiam morbosam in fe-
bribus adesse & per crisi subigi contendit, &c. Eadem mens est ILL. G. G. RICHTERO in
programme quo crises veterum in morbis propriumque in iis tempus considerat, Gotting. 1748. 4.

JAC. J. BROHIER *Traité de l'incertitude des signes de la mort, & Mémoires sur la neces-
sité d'un règlement général au sujet des enterremens & des embaumemens*, Paris. 1745. &
1746. 12. & auctius 1749. 12. Signa mortis vulgo tradita non sufficere, sæpissime vivos
sepulchris inferri fufe & multis exemplis monet. Anglice prodiit Londini 1746. 12.

ERNESTI ANTONII NICOLAI *theoretische und praktische betrachtung des pulschlages*, Hall.
1746. 8. HOFMANNUM secutus, pauca admodum genera pulsuum conservat, vim arteriosi san-
guinis cum vi sanguinis venosi comparat, causas diversi pulsus duri, pleni, &c. mecha-
nicas adsignat. In alio L. *Bemühungen in dem theoretischen und praktischen theil der arze-
neywissenschaft* Dissertatio II. est de arte morbos ex facie agnoscendi, qua magna pars
semeiotica continetur.

COR-

CORNELII ALBERTI KLOEKHOF *opuscula medica*, Ultraject. 1747. 8. Diligentis & veri amantis viri scripta. Tertium opusculum est de signis periculi in morbis acutis, quæ multa collegit, & explicat, ut strepitum in descensu potus, subsultum tendinum, floccos legere, corpore e lecto delabi, &c. Quartum est de crisiibus, dignissimum lectu.

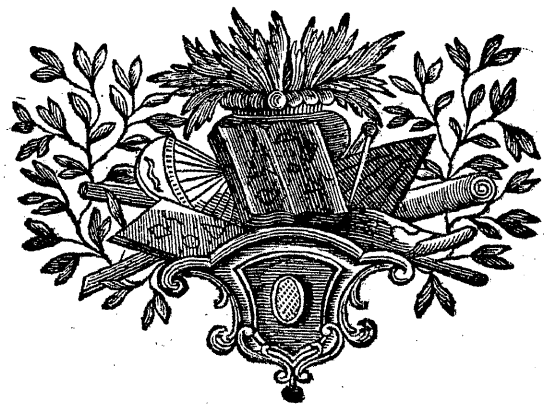
MARQUET *Traité du mouvement du cœur & des artères*, Nancy 1747. 12. HEROPHILI similis, pulsus ad musica exempla etiam iconibus adjectis revocat.

CHRISTIAN LUDVVIG MOEGLING *tentamina semeiotica*, Tubing. 1747. 4.

BRYAN ROBINSON *dissertatio on the food and discharges of human bodies*, Londin. 1743. 8. utcumque huc potest referri, ob urinæ & perspirationis elegantes tabellas.

CL. SCVVENKE in *hematologia*, & SENAC in *Traité du cœur* ad pulsum omnino legere oportet. Sed eos suo loco in Anatomicis laudavimus.

J. RUD. STEHELIN *de pulsibus*, Basil. 1749. 4. Ut possit pulsus fallere ex insima physiologia docet, jubetque ope respirationis corrigere.



METHO.

M E T H O D I S T U D I I M E D I C I P A R S X I

ΥΓΙΕΙΝΗ seu de Diætica.

Υγίεια græcè significat *deam sanitatis*, hinc υγιεινή vocatur *ars conservandæ bonæ sanitatis*. Describit autem, quo usu rerum intra & extra nos positarum præsentem bonam valetudinem tueri possumus.

Hinc omnia, quæ in nos agunt, huc referri debent. Hæc ergo retulimus 1. ad ingesta, 2. ad gesta & in animo & in corpore, 3. ad excreta & retenta, 4. ad adplicata extrinsece ad corpus. Ergo in justo regimine harum classium ponitur tota υγιεινή. Vetustas (a) dixit consistere eam disciplinam in sex rebus non naturalibus, & sex classes, ut notum est, constituit. Verum hæc quatuor capita commodissima sunt.

Com-

(a) *Diætica* sive ea pars medicinæ, quæ rationem victus regit, antiquis temporibus multo cultior fuit, quam nostris, ut tota practica secta medicinæ, cum a Chirurgia & Pharmaceutica separaretur, Diætetices nomen retinuerit. Ea pars, quæ cibos imprimis potumque gubernat, videtur a PYTHAGORA ex ÆGYPTO repetita fuisse, ubi primum nata fuisse videtur, qui quidem vir multis laudibus mihi dignus videtur, quando in fervida regione, in gente quæ corpus sub dio quotidie exercebat, carniem esum pauciorum reddere conatus est (SUIDAS III. pag. 232. &c.) Neque enim integre sustulisse videtur carniem usum, sed boves tamen & arietes, vulgo nempe in macella recepta animalia, in cibum recipi vetuit (ibid. pag. 234. ATHENÆUS *περί διατροφῆς* Lib. IX.) Inde HIPPOCRATES eam partem diætæ ornasse videtur ex primis, cum eam Gnidiōs medicos neglexisse passim queratur. Eam etiam partem medicinæ infinitis scriptis veteres ornaverunt, qua facultates singulorum fere piscium, & stirpium & carniem definire conati sunt, nimii paulum in eo studio, & supra experimentum progressi. Perinde alteram partem Diætetices, quæ occupatur in corporis salubri motu, propriam fere veteres habent, cum recentiores ab omni fere corporis exercitio abstineant, antiqui autem & servandæ valetudinis, & restituendæ præsidium ex magna parte in motu, balneo, unctione & similibus rebus quæsierint. Hæc *medicina Gymnastica* dicta est, cujus auctorem alii HERODICUM fecerunt, qui primus singulo morbo suam corporis exercitationem opposuerit, alii HIPPOCRATEM, & nuper CL. PETRUS GERIKE progr. ad disp. CL. BOERNERI. Nos in isto viro initium historię faciemus, cum HERODICI nullum satis certum scriptum superfit. Inter HIPPOCRATIS ergo Libros multi huc pertinent, quos in unam nuper Classem CL. MACKIUS conjecit. Ex *aphorismis* adeo huc pertinent *sectio* I. cujus magna pars in victu sanorum occupatur, altera in *victu ægrotorum*. In eam partem & in Librum I. commentarius existat PETRI CRISPI Rom. 1575. 4. LIND. in 22. vero aphorismum solum ÆTHI. CL. TII dilucidatio pro defensione interpretationis MARSILII CAGNATI, Rom. 1621. 8.

Deinde Libri *de diætâ* tres omnino inter HIPPOCRATICOS sunt, non undique sui similes. *Primus* quidem alieni magna ex parte scopi est, continet tamen diætam, quæ cuilibet inter octo temperamenta convenit, tum diætam, quæ variis animi morbis corrigendis inserviat. *Alter* Liber utilior utique tractat res sex non naturales, earumque ad sanita-

tem,

tem, & morbos faciendos potestatem cum brevibus ætiologiis, quæ ex generalibus causis ratione efficaciam ciborum derivant, ut ex dulci, acri, pingui, aquoso, spiritu, vires adtenuantes, humectantes, adstringentes, refrigerantes, siccantes, calefacientes, purgantes, & aliæ hujus ordinis deducantur. Incipit auctor ab aëre, aqua & locis, & breviter de istis agit. Transit ad cibos Græcorum panem, cerealia, carnes, inter quas equina etiam & canina & vulpina locum habent, herbas vulgari usu receptas, & fructus herbaros. Culinarias etiam præparaciones adtingit. Finem facit in Gymnasticis, balneis, cursu, lucta. Denique ostendit quomodo diætæ subveniat iis, qui ex nimis laboribus febricitant. Utilis Liber & ordinatus. *Tertio Libro* describuntur initia morborum ex nimio vel nimis remisso corporis motu ortorum, cum remediis ex diætâ repetitis, maxime vero ab abstinentia & vomitu, quo multum utitur auctor, uti veteres in universon. Paradoxa ibi consilia reperias, carnem catulorum ad debilem ventriculum, vinum nigrum ad volvulum. Inde describit, quo modo diætâ pro variis anni temporibus varia instituenda sit, ubi mireris, hyeme perinde Græcos corpus exercuisse, neque ullam ignis culinarius aut caminorum mentionem fieri. HERODICO hunc Librum, neque forte male, tribuit CLERICUS.

L. *περί ὑδάτων, ἀέρος καὶ τόπων* multis modis, ad publicam imprimis hygieinam, pertinet, effectus nempe aquarum, ventorum, anni temporum in corpora humana. Quæ de ventis habet, ea ad Græcos magis, quam ad nos videntur pertinere, & passim nimia sunt, magisque definita, quam res ipsa fert. De aquis fusus est, petrosas autem cur rejicit? Genuinus liber est & ab ARISTOPHANIS scholiasta jam citatus SUIDAS II. pag. 92. In eum præter tres brevissimos GALENI commentarios *commentarius* existat MARTINI Paris. 1647. 4. LUD. SEPTALII (quem CL. TRILLERUS laudat *de edit. HIPPOCRATIS* num. 7.) commentarius V. Colon. 1590. fol. & THEODORI ZVINGER & aliorum, dicti in Pathologicis. L. *de diætâ salubri* POLYBO passim tribuitur, jam a GALENI ævo, qui tamen alibi EURYPHONTIS, vel PHAONTIS, vel PHILISTIONIS opus esse scripsit, cum POLYBI etiam nomine ab ALBANO TORINO editus est Basil. 1544. 4. GUNTHERIO vero interprete Argent. 1529. 8. cum SCRIBONIO & BENIVENIO, tum ab J. PLACOTOMO, qui *scholia & doctrinam de tuenda sanitate* adjecit, Antverp. 1651 In eundem Lib. existat etiam CLAUDII GALENI commentarius, & HIEREMIE THRIVERI Brachelii Lugdun. 1548. 8. Pleraque cæterum repetit ex III. Lib. *περί διαίτης*, & aliqua fusius habet ut vomitus diætæ rationem.

LUD. SEPTALII *commentarii* in HIPPOCRATE *de aëre, aquis & locis* possideo editionem citatam. Qui quidem SEPTALIUS mihi in sensu HIPPOCRATIS eruendo, & versionibus corrigendis doctus, ad rem vero naturalem intelligendam satis inutilis videtur. CAMILLI vero FAVII in *magni HIPPOCRATIS de aëre, aquis & locis paraphrasis*, Venet. 1596. 4. vera utique est & verbosior versio HIPPOCRATICI libri abique notis. Seorsim prodit HIPPOCRATE *de aëre, aquis & locis*, Basil. 1529. 4.

Pseudo DIOCLIS ad Regem DEMETRIUM *de sanitate tuenda Epistola* nullius momenti est. Cum alio titulo DIOCLIS CARYSTII *Epistola prophylactica de secunda valetudine tuenda* prodit Gr. Lat. ex recensione ANDRÆ RIVINI, Lips. 1655. 4.

Pseudo DIOCLEM germanice a TRAGO versus est.

Liber *περί διαίτης ἰσίων* genuinus est, & olim cum titulo *περί πτώσεως* citatus a CÆLIO AURELIANO *acut.* L. III. c. 19. & cum titulo Lib. *ad sententias Cnidias* ab EODEM *acut.* L. III. c. 4. 8. cum utroque & cum eo de diætâ ATHENÆUS β. 7. Primus nempe Liber de *psisana* agit, & contra Gnidios, in quo ostenditur non penitus adeo summam inedia convenire, in acutis morbis, sed multo ab initio & hordei tosti decocto, sensim vero confirmato victu etiam *psisana* febrientes ali debere. In Libro III. vim porum in febribus considerat, aquæ, quam rejicit, oxymellis, mulsæ viniq; in quo largiendo satis liberalis est. In eum existat GALENI *commentarii* IV. seorsim etiam editi, J. VASSÆO interprete (RIVIN.) Paris. 1531. fol. & FRANC. VALESII, loco, quem continuo citabo, editi, & THADDÆI *expositiones*, Venet. 1527. fol. L. & CARDANI (in *oper. omn.* T. X.) & JOHANNIS HEURNII *commentarii* breves in ejus operibus. PETRI GIRARDETI *commentarius* cum eo prodit, qui in librum de humoribus scriptus est, nuper recusus a CL. GUNZIO Lips. 1745. 8.

Liber

Liber *περί τροφῆς* varii argumenti est mistusque absque ordine, ut ille de humoribus non genuinus, si fides C. HOFMANNO *Var. Lect.* L. VI. c. 16. Magis tamen ad diætâ pertinet commentarius H. CARDANI Romæ 1574. 8. & Basileæ 1682. 8. editus, & ANTONII FROCANTIANI, Venet. 1566. 4. excusus, & FRANCISCI VALESII cum aliis operibus editus Colon. 1589. fol. STEPHANUS etiam GOURMELIN eum librum *latinitate donatum scholiis illustravit*, Lutet. 1572. 8. L.

Liber *περί τροφῆς* HIPPOCRATIS agit de nutritione, cibo, signis morborum & differentiis, formatione fetus, perspiratione, alimento partium, facultate concoquente. Stylus HIPPOCRATICUS est, dubium tamen, num genuinus sit, auget venæ ab arteria distinctio.

In L. *περί παθῶν* præcepta diætæ etiam traduntur.

Infiniti sunt, qui post HIPPOCRATEM de diætâ scripserunt. Plurimos nominat ATHENÆUS, DIOCLEM CARYSTIUM, cujus Librum *ὑγιεινῶν* citat: DIPHILUM medicum in I. *περί τῶν προσφρομένων τοῖς ἰσίοις καὶ ὑγιαίνουσι* qui de fructuum horarum & herbarum usu & noxis: MNESISTHEUM Atheniensem *περί ἰδέσμων*: PAMPHILUM, HERACLIDEM TARENTINUM cujus *συμπόσιον* huc pertinet, PHILOTIMUM *περί ἰδέσμων*: PHILISTIONEM Locrensem de panis generibus: EUDEMUM de oleribus. Sic de vino ASCLEPIADES scripsit, cujus in omni fere medicina usum introduxit, neque aliud majus Deorum donum exstare reliquit, PLINIO teste Lib. XXIII. num. 1. De eodem potu CLEOPHANTUS egit, ejusque rationem illustravit, PLINIO eodem indice Lib. XXVI. num. 8. ACRON vero *de salubri diætâ* in universon scripsit, qui ventos observavit advenientes (SUIDAS I. pag. 96.) THESALUS etiam *περί διαίτης* scripsit, aliqua ut methodicus, ut CÆLIUS ait, alia male (*acutor.* III. cap. 17.) RUFUS Ephesus *de victu navigantium* Lib. I. *de lacte* Lib. I. *de vino* Lib. I. *de melle* Lib. I. libros ediderat, SUIDA teste III. pag. 266. quorum varia fragmenta ab ORIBASIO conservata sunt. XENOCRATIS Lib. *de alimento ex aquatilibus animalibus* equidem Græce imperfectior, Latine perfectior cum C. GESNERI scholiis existat, Tiguri 1559. 8. Tum aliquis habetur ARISTOTELI tributus libellus *de conservatione sanitatis*, in quem existat JOHANNIS STEPHANI *commentarius*, Venet. 1637. 4. Ego vero non legi, neque inter ARISTOTELIS libros aliquid simile reperio.

Primus adeo superstitum inter antiquos, CELSUS est, qui consilia diætæ in L. I. *de re medica* dedit magno sane cum judicio scripta, ut nihil nimii aut a natura vitæ civilis remoti exigat. Eum librum HIERONYMUS THRIVERIUS Brachelius *castigatum ac commentario illustratum* dedit Antverpiæ 1539. 4. In eundem existat JODOCI LOMMII *commentarii de sanitate tuenda* primum, ni fallor, editi Lovanii 1578. 8. & nuper Leidæ 1724. 8. recusi, scripti ad morem veterum, ut ex theoria præcepta CELSI explicet & defendat, quoties ab HIPPOCRATE aut GALENO dissentit.

METHODICOS multos fuisse in hac artis parte ex *circulo metasyncritico* & ex *arimphagia* adparet, cum longa diætæ regula etiam profundissima humorum vitia expugnare tentarint, sed ii interierunt.

GALENUS diæteticem multis Libris illustravit, qui integram classem secundam soli efficiunt. Ergo *de alimentorum facultatibus* tres Libros scripsit, qui fere omnibus recentioribus scriptis de diætâ fundamentum præstiterunt. Singula alimenta percurrit, eorumque vires & ad coctionem facilitatem aut difficultatem considerat, mihiq; videtur ex melioribus GALENI operibus, & ab eo jam sene scriptus fuisse, cum passim priora sua opera in eo Libro excitet. Nimiis tamen horarum fructuum osor est. Seorsim prodit ex interpretatione MARTINI GREGORII cum adjecto nomenclatore alimentorum, Leid. 1633. 12. EJUS L. *de succorum bonitate & vitio* illa quidem acquirenda, hoc fugiendo, & ipse jam provectoris ætatis auctoris opus est. Argumentum fere est, quod prioris, sed bervius. Seorsim prodit curante SEBASTIANO SCROPHA, Lugdun. 1547. 16. L. & Parisiis 1546. 8. HARL. EJUS L. *de adtenuante diætâ*, quam plurimum valere credit contra arthriticum asthma aliosque gravissimos morbos. Tenuis & acres cibos ex oleribus & carnibus enumerat. Seorsim prodit Lugduni 1546. & 1549. 16. L. EJUS L. *περί πτώσεως* laudes & modum adhibendi cremorem hordei enarrat. In eum existat MAXIMILLIANI de LUCIO *commentarius cum questionibus de bonitate aquarum earumque natura*, Venet. 1575. 8. LIND. JOHANNES vero LALAMANTIUS cum L. *de psisana sui temporis* edidit, Hedux 1578. 4. LIND.

GALENI L. *de succorum bonitate & vitio* gallice prodit vertente JOH. de STARRACH, Paris. 1553. Tom. II. T EJUSD.

EJUSD. *de parva pila exercitio*, quali & nostro seculo delectantur. Inpense hoc exercitium laudat.

EJUSD. *de sanitate tuenda* Lib. VI. princeps opus, quo omnem dietam, non solos cibos considerat, & hominem ab ipsa infantia ad senium usque comitatur, perque singulas aetates consulit, quid ad integritatem valetudinis conducatur, in laboribus, frictione, balneo, evacuationibus, ciborum ratione, vino, victu certis morbis contrario. Seorsim prodierunt & J. CAII ope *ad vetusta exemplaria castigati*, Basil. 1549. 8. & prius TH. LINACRO interprete Colon. 1526. 8. tum Parisi. 1530. fol. Lugdun. 1548. 12. & Graece Basil. 1545. ALBANO vero TORINO interprete, Basil. 1538. 8. Deinde exstant commentarii ANTONII RABERII Basil. 1547. fol. LIND. JACOBI BORDINGI *enarrationes*, Rostoch. 1505. 4. LIND. & *annotationes* L. FUCHSII, Tubing. 1541. 8. Denique CASPARIS HOFMANNI *vita medica h. e. GALENI ὑγιεινὴν seu methodus sanitatis tuenda* L. VI. nova eaque accuratissima versione & perpetuis commentariis & castigationibus illustrati, curante SEBASTIANO SCHEFFER editi sunt, Francof. 1680. 4. EJUSDEM *ars tuenda sanitatis an ad medicinam pertineat an ad gymnasticam*. Ipsam gymnasticam partem Medicinæ esse ostendit.

EJUSD. *de sanitate tuenda* L. VII. italice versi a JOSEPHO GALBANI prodierunt, Panormi 1650. 8.

CASPARIS HOFMANNI hic citata *vita medica*, &c. in meo certe specimine non respondet titulo, & continet unice quatuor C. HOFMANNI de sanitate tuenda orationes, cum ejus vita.

Cum GALENO virum celeberrimum, etsi Medicus non fuerit, conjungo, PLUTARCHUM, cujus exstat *dialogus de tuenda sanitate*, in quo præter laudes temperantiæ modum etiam salubris dietæ ad seculi sui ingenium describit.

Sed etiam ATHENÆI Libros *ἡπινοσσοφιστῶν* omnino huc revocamus, ut qui maxima certe ex parte pertineant ad varia ciborum & eorum quæ in cibos recipiuntur, nomina, descriptionem, qualitates, atque coquinariam artem.

PORPHYRII *de abstinentia ab animalibus necandis* L. IV. Gr. Latine editi Lugdun. 1620. 8. & Cantabrigiæ 1655. 8. curiositatis habet plurimum, ad historiam quo modo victus animalis primum introductus sit, &c.

PORPHYRIUS Gallice versus prodit cum titulo *iraité de PORPHYRE touchant l'abstinence par M. de BURIGNY*, Parisi. 1747. 12.

CÆLII APICII *de opsoniis & condimentis seu de arte coquinaria* Lib. X. sæpe prodierunt, ut Venet. 1504. 4. cum Græcis ejusdem artis scriptoribus Latine, Basileæ 1541. 4. ALBANI TORINI cura, tum Tiguri 1542. 4. HUMELBERGII opera, quem ita laudavit LISTERUS, uti pessime de TORINO sentit, & alias. Londini cum MARTINI LISTERI adnotationibus excusus est 1705. 8. & Amstelodami 1709. 8. Auctor non celebris ille helluo fuit, qui JUNIO BRÆSO consule vixit, SUIDA teste pag. 266. neque alius illustris ejus nominis ganeo, sed ignotus omnino homo, quem ad VALERIANIA tempora LISTERUS rejicit. Cæterum formulas reliquit compositorum eduliorum, quæ propter plurima nomina vix alibi reperiunda, & propter morum picturam pretium habent. Notas adjecit LISTERUS BARTHII, REINESII, LINDENI & aliorum suasque.

In ORIBASII *collectaneis* magna pars ad dietam pertinet nempe VI. priores Libri integri, quibus multa ANTYLLI & HERODOTI ad gymnastica facientia, eorundem & PHILAGRII, & PHILOTIMI, de conditis cibis & potu composito, DIOCLIS etiam, ATHENÆI, RUFFI, DIEUCHIS, MNESITHEI utriusque, XENOCRATIS, fragmenta dietetica continentur. Liber etiam X. *de balneis* huc pertinet. In *Synopsi* Liber IV. continet facultates alimentorum, Lib. V. consilia dietetica pro variis hominum aetatibus. Seorsim vero ORIBASII *de victus ratione fragmentum* prodit Basileæ 1528. 8.

PAULI AEGINETÆ *salubria de tuenda valetudine præcepta*, GUIL. COPO interprete seorsim prodierunt, Argent. 1511. 8. Norimbergæ 1525. 8. Primus nempe Liber eo pertinet totus, quo breviter vires & ingenia ciborum; & classes etiam ciborum pro variis morbis & vitæ humanæ generibus, & exercitationes & frictiones & nutricum cura continentur. Seorsim prodit cum *explanatione* SEBASTIANI AUSTRII, Argentor. 1538. 4.

Arabes, ut reliqua, etiam dieteticen ex Græcis receperunt, ut tamen eam variis adjecis suæ regionis & Indicis cibis aut condimentis augerent, exercitationes vero plerasque

ut a

ut a suis moribus alienas sinerent interire. Ita inter RHAZIS ad ALMANZOREM Libros *de viribus ciborum & medicamentorum simplicium* exstat III. Liber & IV.

AVICENNÆ Liber *de removendis agritudinibus quæ occurrunt in regimine sanitatis*, Venet. 1547. fol. & in collectionibus operum exstat. In FEN etiam II. Liber I. dietetica continentur.

AVENZOARIS *de regimine sanitatis* exstat, Basileæ 1518. 12.

In AVERRHOIS *alligat*. Librum V. & VI. constituit dieteticæ.

ELLUCHASEM ELIMITHAR filii HAHADUM *Taanini sanitatis* de sex rebus non naturalibus agunt. Prodierunt Argentor. 1531. fol. & una ABENGNIFIT *de virtutibus ciborum: EJUSDEM de balneis* Liber cum collectione aliorum de ea re librorum prodit Venetiis 1553. fol.

ELLUCHASEM ELIMITHAR Germanice vertit MICH. HERUS, & titulum fecit *Schachtelseln der gesundheit*, Strasburg. 1533. fol.

Inter Judæos etiam magnus ille Rabbi MOSES MAYMONIDES *aphorismos* ex GALENI *commentariis de aere, aquis & locis* extraxit, Basileæ 1579. 8. editos. EJUSDEM Liber *de cibis veritis*, omnino lectu dignus, versus & notis illustratus est a viro doctissimo MARCO VVOELDICKE, Hafniæ 1734. 4. EJUSD. *de regimine sanitatis* Liber Aug. Vind. anno 1518. & alias editus est. LIND.

MOSES MAYMONIDIS *de regimine sanitatis* Liber prodit etiam Venet. 1521. fol. 1514. fol. cum consiliis M. de GRADIBUS, Lugd. 1535. fol.

ISAACI vero JUDÆI, qui septimo seculo vixit, *thesaurus sanitatis de victus salubris ratione, alimentorum facultatibus ciborumque varietate ac selectu seu de diætiis universalibus* Libri II. ex arabico latine versi sunt opera JOH. POSTHII, Basil. 1570. 8. 1571. 4. LIND. & Antvverp. 1607. 8.

Inter Græcos recentiores huc pertinent SIMEONIS SETHI *vol. de alimentorum facultatibus juxta ordinem literarum digestum* Græce & Latine cum *difficiliorum locorum explicatione* editi civis noster MARTINUS BOGDAN, Lutet. 1658. 8. cujus alia editio cum nomine *synragmatis de cibariarum facultate* LILIO GREG. GYRALDO interprete, a DOMINICO MONTESAURO emendata & correctâ prodit Basileæ 1561. 8. & prius Gr. Lat. ibid. 1538. 8. Ad MICHAELEM DUCAM datus libellus nihil habet proprii.

THEODORI, Medici antiquissimi, ut in titulo vocatur, quem REINESTIUS pro PRISCIANO habet, *diæta seu de rebus salutaribus* prodit GEORGIO EBERHARDO SCHREINERO *reconsente & illustrante*, Hall. 1632. 8. & olim Argentor. 1544. fol. cum titulo *diæta quibus vel salubriter utendum vel cautius abstinendum sit*.

MICHAELIS PSELLI *de victus ratione ad CONSTANTINUM IMP. L. II.* Basil. 1529. 8.

Inter scriptores Barbaros latinos huc princepe loco dicenda est SCHOLA, ut vocant, SALERNITANA, consilia nempe medicorum ejus scholæ, quæ in versus conjecta ROBERTO filio VVILHELMI Conquestoris dederunt (BARTHOLOMÆO CORTE teste) circa annum 1099. auctore, ut creditur, JOHANNES de MEDIOLANO. Ea, parum certe merita, sæpissime recusa sunt, plerumque cum ARNALDI de VILLA NOVA explicatione, & imprimis cum ejus & CURIONIS & CRELLII & COSTANSONI commentario cum *observationibus & animadversionibus* doctissimi viri RENATI MOREAU, Parisiis optima editio prodit 1625. 8. & 1672. 8. nuper hæc *schola* Italice ope FULVII GHERLI cum titulo *la scuola salernitana dilucidata*, Venet. 1733. 8. edita, ut & gallicis versibus, Hagæ 1743. 8. reddita a B.L.M. Aliæ autem editiones etiam numerosissimæ, Pisis 1484. 4. (LIND.) Parisi. 1493. 8. Lipsi. 1508. 4. Francof. 1545. 8. 1551. 8. 1553. 8. 1557. 8. 1559. 8. 1582. 8. 1594. 12. 1599. 8. 1612. 12. 1625. 12. Porro Antvverpiæ 1557. 12. Coloniae 1606. fol. Tubingæ 1672. 8. prodit, Roterodami vero anno 1657. 12. & Hagæ Comitum 1683. 12. ex recensione ZACHARIE SYLVII. Gallice iterum Lugduni 1501. 8. sub titulo *Regimen sanitatis en francois*. Anglice vertente PAYNELL. Lond. 1579. & 1607. Italice in *terza rima*, Venet. 1666. 8. Plurima falsa, plurima vulgaria habet, & duritate versus exprimit genium seculi.

Schola Salernitana editio Francofurtensis anno 1559. 8. est ex J. CURIONIS cura. Roterodami idem liber prodit etiam 1649. 12.

Gallica etiam est editio *scholæ Salernitanæ*, quæ cum comm. ARN. VILLANOVANI prodit Rouen 1660. vertente satis ridicule le MARTINO. Porro a JACOBO du FOUR, Parisiis

1669. gallicis rhytmis reddita est ea schola, & nuper a B. L. M. Paris. 1749. 12. cum libri historia. MARTINI versionem aliqui valde improbabiler GUIDONI PATINO tribuerunt. Germanice cum BECCHERI *Parnasso* prodiit, adjecto commentario VILLANOVANI, Ulm. 1663. fol.

ARNALDUS de VILLANOVA ipse multa huc facientia scripsit, quæ in operum collectione exstant Lugdun. 1520. fol. ut *de regimine sanitatis: de conservanda juventute, & retardanda senectute: de esu carniū*. Ejus *de salubri hortensium usu* Liber Paris. 1617. 8. formam prodiit cum aliis Libellis. Nihil autem ab eo viro expectes, nisi Arabicam aliquam eruditionem. *Regimen tamen sanitatis*, Argentinor. 1503. 4. Lugduni 1517. 4. editum alii MAGNINO tribuunt.

ARNALDI de VILLANOVA *de salubri hortensium usu* liber, primum Paris. 1572 prodiit.

ROGERII BACONIS Liber *de retardanda senectute*, Oxon. 1590. 8. *

ALBERTI MAGNI *de nutrimento & de nutritibili*, Venet. 1517. 4.

HIERONYMI MANFREDI *de homine & ejus sanitate tuenda*, Bonon. 1474. fol. Italice HARL.

ALBICI medici Regii Archiepiscopi Pragensis *regimen sanitatis*, Lips. 1484. *

B. PLATINAE *de honesta voluptate seu de ratione victus & arte coquendi* Lib. V. Venet. 1475. fol. Bonon. 1499. 4. Venet. 1517. HARL.

RAYMUNDI LULLII *Tractatus de vita conservanda*, Argentinor. 1616. 8. *

ANTONII GAZII *florida corona qua ad sanitatis conservationem & longævam vitam per necessaria continet*, Venet. 1491. fol. RIV. Lugd. 1514. fol. EJUSD. *ararium sanitatis & de vino & cerevisia*, August. 1546. 8. Patav. 1549. 8. EJ. *de somno & vigilia*, Basil. 1539. fol. LIND.

JACOBI a PARTIBUS *Expositio de regimine ejus quod comeditur & bibitur* (nempe AVICENNÆ,) Venet. 1518. fol. *

GEORGII VALLÆ *de tuenda sanitate per victum*, Argentinor. 1529. & 1531. 8. Liber. An satis diversus Liber a versione SIMONIS SETHI?

VITALIS de FURNO Cardinalis & Archiatri Pontificii *pro conservanda sanitate tuenda que prospera valetudine remedium Liber*, Moguntia 1531. fol. Dictionarium est medicum, quo morbi etiam & remedia continentur.

BARTHOL. METLINGER'S *regimen der jungen kinder*, Aug. Vind. 1474. fol. RIV.

GAGR. ZERBI *Gerontocomium seu de senum cura atque victu*, Rom. 1489. 4. RIV.

JOH. MARTIANI philosophi & medici Mediolanensis *questio de caliditate corporum humanorum tempore frigoris & aestatis*, Venet. 1501. CORTE L. c. p. 30.

BARTHOLOMAEI MONTAGNANA *de conservanda sanitate, de regimine transfretantium, de preservatione corporis in aëre subtiliori* Libri exstant in collectionibus, Norimb. 1652. fol.

EBHARDI de SOLO *expositor introductorius juvenum seu de regimine corporis humani*, Venet. 1505. fol. *

GASPARIS TORELLA Archiatri *de regimine seu preservatione sanitatis: deque osculentis & potulentis*, Rom. 1506. 4. *

FRANCISCI MARIE GRAPALDI *de partibus aditum*, Parma 1506. 4. Basileæ 1533. in 4. * videtur facere ad salubritatem in habitatione.

UDALRICI BINDER *regiminis sanitatis* L. II. 1510. fol. min. LIND.

DINI de GARBO *de cœna & prandio*, Rom. 1545. fol. LIND.

INNOCENTII CALVINI *de Eucrasia conservanda encheiridion*, Papiæ 1514. 4.

JOH. de ZANTVLIET *de diaris anni*, Lugdun. 1517. 4. L.

MARSILII FICINI *de vita* L. III. Nempe in L. I. & II. *de vita producenda, & sanitate tuenda agit*. Prodiit Lugdun. 1657. 16. EJ. *de studiosorum sanitate tuenda*, Basil. 1569. 8. cum scholiis G. PICTORII.

MARSILII FICINI *Libros de vita* habeo antiquæ editionis Germanicæ 1505. fol.

LUDOVICI de AVILA *regimen sanitatis*, August. 1531. 4. LIND.

HELII EOBANI HESSI *bona valetudinis conservanda praecepta*, Erfurt. 1524. 4. Paris. 1533. 8. Francofurt. 1554. 1564. 8. Ratisbon. 1561. 8. Carmen. Cum commentario JOH. PLACOTOMI exstat, Francof. 1551. & 1564. 1568. 1582. 8. &c.

HELII EOBANI HESSI liber citatus exstat etiam in collectione HENNINGERI.

J. PETRI ARLUNI *de faciliore alimento* 1532. fol. Basil. 1553. 8. EJ. *an vinum mistum an meracum magis conveniat juncturarum doloribus*, Perusiae 1573. 8. LIND.

BAPT.

BAPT. FIERA *cœna*, Paris. 1533. 8. tum cum titulo *carmen de herbarum virtutibus & ea artis medica parte qua in victus ratione consistit*, Francof. 1564. 8. Cum CAROLI vero AVANTII Rhodigini notis Patav. prodiit 1649. 4. FIERA Mantuanus, elegiaco carmine non nimis felici, ferculorum & condimentorum naturam breviter complexus est, quos versuculos CASTOR DURANTIS suos fecit. AVANTIUS satis doctas botanicas & physiologicas notas adjecit cum iconibus nonnullarum stirpium. Edidit CAROLI frater JACOBUS AVANTIUS.

BAPT. FIERA habetur etiam excusus in collectione HENNINGERI.

HIERONYMI FRACASTORII *de vini temperatura* Liber, Venet. 1534. 4.

J. GUINThERI Andernacensis *commentarius de balneis & aquis medicatis*, Argent. 1565. 8.

THOMAS ELIOT *castle of health*, Londin. 1534. 12. 1539. 4. 1541. 12. AMES. An titulo respondeat, aut par etiam sit, non satis novi.

J. B. CONFALONERII *de vini natura ejusque alendi & medendi facultate*, Venet. 1535. 8.

BURCH. nam mea editio prodiit Basileæ eodem anno. Nihil veræ utilitatis habet, & unice est in ostendendo, in vino & calidam & frigidam & siccam & humidam qualitatem reperiri.

J. FRANC. BRANCALEONIS *dial. de balnearum utilitate ad sanitatem tuendam*, Paris. 1536. 8. & in coll. de balneis.

ANTONII FUMANELLI *de vino & facultatibus vini*, Venet. 1536. 4. LIND. EJUSDEM *de balneis aqua simplicis*, Basil. 1542. 4. EJUSD. *de senum regimine: de vocum noxa vinique facultate cum prioribus in collectis operibus*. Tigur. 1557. fol. Paris. 1592. fol.

HUBERTI BARLANDI Ep. med. *de aquarum desillatarum facultatibus*. Antverp. 1536. 8. *

HIERONYMI ACCORAMBONI *Tractatus de lacte*, Venet. 1536. 8.

HIERONYMI ACCORAMBONI *Tractatus de lacte practici potius argumenti est*.

JASONIS a PRATIS *de tuenda sanitate*, Antverp. 1538. 4. LIND.

ODDI de ODDIS *de prandii & cœna passione* L. II. Lugdun. 1538. 8. LIND. Venet. 1540. 4.

NICOLAI PLETII *de victus ratione pro anni & atatis partibus instituenda*, Paris. 1538. 8. LIND.

ROBERTI GEOPRETI *regimen sanitatis*, Paris. 1539. 4. LIND.

PETRI TUSSIGNANI *Tractatus de regimine sanitatis*, Paris. 1539. 16. 1540. 8. LIND.

FR. BERNARDINI *conservator sanitatis*, Spir. 1539. 8. LIND.

GUIL. INSULANI MENAPII (a gente) *de ratione victus salubri*, Basil. 1540. 8. LIND.

D. MARTEN *glas of health*, Londin. 1540. 12. AMES.

ANDRÆ THURINI *de bonitate aquarum fontana & cisterna*, Bonon. 1541. 4. LIND. Rom. 1545. fci. MANDOS.

FERDINANDI FLOREZ *regimento de sanidad*, Hispali 1541. 4. *

SIMONIS PORTII *de bonitate aquarum* Epistola Bonon. 1543. 4. LIND.

THOMAS PHAYRE *a book of children and the regimen of life*, Londin. 1544. 4. 1560. 8. AMES. 1596. 4. HARL.

THOMAS PHAYRE exstat etiam Londini 1553. 12. *

BARTHOLOMAEI MOLES *speculum sanitatis seu de sanitate conservanda*, Salmantica 1545. 8. LIND.

DONATI a MUTIIS *dialogus cum interpretatione GALENI super 14. aphorismum HIPPOCRATIS* (quem GALENUS refutat) 1545. 4. L. huc ni fallor pertinet.

GILBERTI PHILARETI *Gerocomia seu senes rite educandi modus & ratio*, Colon. 1545. 8. LIND.

PARACELSI *de vita longa* editiones variae, Francof. 1560. 8. 1583. 8. Eam spem in medicamentis iisque validis ponit, Helleboro & similibus.

BRUDI LUSITANI *de ratione victus in singulis febribus*, Venet. 1544. 8. quæ mea editio est & alias. Possis huc referre aut ad praxin. In febribus tenuem victum in universum, secundum quemlibet tamen morbi statum proprium dari debere, neque versus statum dari cibum solidiorem docet. Deinde quis singulis febribus victus conveniat ostendit, denique quis ad ruffim, diarrhoeam, vitia hepatis, inappotentiam utilis sit. Video passim laudari librum, & acute scriptum esse video, non tamen placet, quod laudet in febribus perpetuum usum juris pullorum. In Anglia vixit & praxin exercuit, & potest ad pathologos etiam referri qui febrium stadia, progressum & crises descripserit.

ANDRÆ LACUNÆ *victus ratio*, Colon. 1550. 8. LIND.

BLASII a VILLA FRANCA *methodus refrigerandi ex vocato sale nitri vinum aquamque acetosam quodvis aliud genus*, Rom. 1550. 4.

CARO-

Commendo hic HIERONYMUM CARDANUM (a), Mediolanensem medicum, mirificum illum scriptorem, quo uti dicit eruditissimus quidam scriptor, sapientior nemo, ubi sapit, dementior nullus, ubi errat. Liber est de *sanitate tuenda*, rarus quidem, placiturus tamen, si quis eum habeat. Reperitur etiam in operibus ejus, quæ edita sunt Lugduni decem tomis in folio anno 1663. una cum præfatione de vita CARDANI, quæ certe tam jucunda est, ut lectori gratior sit, quam ulla vel comœdia vel tragœdia unquam scripta.

JOHAN.

CAROLI STEPHANI de nutrimentis in Baglivum L. III. Paris. 1550. 8. Percurrit cibos omnis generis simplices & compositos, eorumque ex veteribus qualitates proponit, adjectis nuperis inventis, maxime Gallorum. Deinde eosdem in classes ordinat ad præstitutos fines & certas indicationes. Veteres imprimis & GALENUM secutus est, brevis neque ad usum satis plenus.

HENRY VVINGFIELD *compendious treatise gathered out of the chief authors of physick containing certain precepts necessary to the preservation of health and long continuance of the same*, Londin. 1551. 8. AMES.

JOH. VALVERDI de HAMUSCO de animi & corporis sanitate tuenda, Paris. 1552. 8. LIND.

SEBASTIANI ROHT de salubritate lotionum capitis & balnearum aqua dulcis, Lips. 1550. 4. *

ALEXANDRI TRAJANI PETRONII de aqua Tiberiaca, Rom. 1552. 8. EJ. de victu Romanorum & de sanitate tuenda L. V. Accesserunt libelli de alvo sine medicamentis mollienda, Rom. 1581. fol. & Italice 1592. MANDOSIUS.

De balneis omnia quæ exstant apud Græcos, Latinos & Arabes, tam medicos quam ceterarum artium probatos scriptores collectio prodiit Venet. 1553. fol.

Inter scripta JACOBI SYLVII etiam diætetica sunt, brevia quidem neque magni momenti, de victus ratione paratu facili ac salubri pauperum scholasticorum cum sequente seorsim Parisiis edita 1557. 16. LIND. (aptissimus fuit SYLVIVS ad hunc laborem qui sibi omnia negaret, etiam quibus natura negatis doleret): de parco ac duro victu libellus: de senectute & tuenda valetudine in senio consilium adversus famem, & aliqui alii minores.

(a) HIERONYMI CARDANI de sanitate tuenda nobile & plenum opus quatuor Libris prodiit, Rom. 1580. fol. Basil. 1582. fol. & in Tomo operum VI. repetitur. Notum est CARDANUM ingenio fuisse, quod singularia appeteret, multumque in hypothésibus, & explicationibus effectuum fuisse. Sed per peregrinationes suas & aliorum multa didicit, cognitum utilia, & paulo minus, quam eo seculo fiebat, fervili fuit in veteres ingenio, & naturam paulo frequentius consuluit. Tres Libri de cibis sunt, & potibus, quos per omnia genera perquirat, quartus de senectute. Nomina plantarum sæpe agrius adgnosces. In contradicentibus medicis & in subtilitatibus multa huc pertinentia habet. EJUS Theonoston seu de vita producenda atque incolumitate servanda dialog. Rom. 1617. 4. Idem L. FABRICIO COCANARIO editori tribuitur a LINDENIO. EJUS etiam commentario in HIPPOCRATEM de aere, aquis & locis jam diximus: & est etiam de usu ciborum Liber. EJUS filii J. BAPTISTÆ exitat L. de abstinentia ab usu ciborum foetidorum, Basil. 1561. 8. L.

ANTONII NIGRI de tuenda valetudine consilium, Lips. 1554. 8. 1558. 8. RIV. VVittensberg. 1573. & 1581. 8.

J. PETRI MERENDA Liber de ratione victus in morbis, Basil. 1556. 8.

GUILLIELMI GRATAROLI Bergomensis, de literatorum & eorum qui magistratibus funguntur conservanda valetudine, Basil. 1555. 8. Argent. 1565. 7. Francof. 1591. 12. Anglice vertente THOMA NEVVTON, Lond. 1574. 12. AMES. EJUSDEM de vini natura, artificio & usu, Argentor. 1365. 8. Colon. 1571. 8. BUR. EJUSD. de regimine iter agentium equitum vel pedum vel navium, Basil. 1561. 8. Argentor. 1563. 8. EJ. de sanitate tuenda, Argentor. 1565. 8.

In

JOHANNES BRUYERINUS (b) de re cibaria edidit Libros XXII. Lugduni in Gallia impressos anno 1560. in 8. MELCHIOR SEBIZIUS (est enim alter qui dicitur MICHAEL ZEB) egregius scriptor, summæ eruditionis, maxime

In vini historia in primis artificia varia habet ad vinum vel emendandum vel conservandum. In diæteticis vulgaris est & plenus consiliis superstitionis.

GEORGII PICTORII tuenda sanitatis ratio VII. dialogis conscripta, Basil. 1554. 8. Paris. 1580. 12. & Antvverp. 1562. 16. & germanice sub nomine fruchtbare ordnung die gesundheit zu erhalten; Mulhausen 1561. 8. *

JOD. VVITTICHII ars magica seu coquinaria: JAC. BIFRONS de operibus lacteis: & C. GESNERUS de sanitate tuenda, Tiguri prodierunt 1556. 8. *

J. VVITTICHII præservator sanitatis, Lips. 1607. 8. EJUSDEM vero CONRADI Liber de lacte & operibus lactariis huc referre possis Tiguri 1541. 8. quo Helvætica opera lactaria describuntur, & quem auxit in Alpp. itineribus SCHEUCHZERUS.

JO. KATSCHII de gubernanda sanitate secundum sex res non naturales ex HIPPOCRATIS & GALENI Libris, Lips. 1549. 8. Francof. 1557. 8. 1570. 8. RIV.

In VIDII VIDII operibus etiam de tuenda valetudine generatim Libri VI. & membratim Libri XIV. & de ratione victus Libri VIII. exstant ex genio seculi scripti.

PHILIPPI MELANCHTHONIS Libri de moderatione cibi & potus item somni & vigiliarum circa ea tempora scriptus videtur. Editionem veram non novi, sed aliam, Francofurti 1612. 12.

CONSTANTII LANDI methodus de bona valetudine, Lugd. 1557. 8. * LIND.

THOMÆ PHILOLOGI de vita Venetorum commoda, Venet. 1556. 4. EJ. de vita hominis ultra 120. annos producenda, ibid. 1553. RIV. 1560. 4. LIND. Italice Venet. 1556. 8. cum titulo come l' uomo può vivere più di 120. anni.

J. PLACOTOMI de natura & viribus cerevisiarum examen sententia FUCHSII 1558. 8. Laudat CONRINGIUS.

JACOBI PRÆPECTI de diversorum vini generum natura, Venet. 1559. 8. LIND.

HIERONYMI de MONTEUX (Montui) commentaire de la conservation de la santé & prolongation de la vie, Lyon 1559. 8. HARL. Exstat in operibus, Venet. 1626. 4.

HIERONYMUS de MONTEUX prodiit etiam Paris. 1572. vertente ANDREA VAUGELAS.

(b) JOH. BRUYERINI de re cibaria L. XXII. Lugdun. 1560. 8. Francof. 1600. 8. Antvverp. 1627. 8. & cum titulo Deipnosophia seu sitologia esculenta & potulenta usu probata continentis omnia ab OTHONE CASMANNO editus, Francof. 1606. 8. Galli opus est, hinc gallica imprimis cibi genera tradit, & mores suæ gentis cum veterum præceptis comparat, lectu gratum & varium, nihil equidem reconditi habet, & ex veteribus pleraque repetit, etiam ubi omnino ignorat, quam plantam voluerint VETERE, cum aliqua critica grammatica. Deipnosophia ab OTH. CASMANNO edita recusa est Norib. 1649. 8.

LUIGI CORNARO discorsi della vita sobria. Primam editionem Italicam ignoro, nisi sit Patavina 1558. ubi etiam anno 1699. recusi sunt. Italice 1616. 8. & in terza rima prodiit, Venet. 1666. 8. Parisiis recusus est 1646. 8. Latine vero Patavii 1561. 8. LIND. & totus insertus est disputationi de commodis vita sobria J. G. de BERGER. Gallice versus excusus est Leidæ 1724. 8. Amstelod. 1703. 12. Anglice 1722. 8. Lond. Celebrem se reddidit vir nobilis strictissima diætata, quæ 14. uncias intra 24. horas non excederet, quam corpus suum jam morbidum & corruptum ita restauravit, ut ultra centesimum annum sanus vixerit, semel tamen, cum, ad 16. uncias cibi effet progressus, gravissimum in morbum incidit. Cave ne separes LUDOVICUM CORNELIVM ab ALOYSIO CORNARO ut LINDENIO & HOFMANNO accidit.

LUIGI CORNARO Anglice etiam prodiit Lond. 1725. 8.

ANTONII SNEEBERGER de multiplici salis usu, Cracov. 1562. 8. de bona militum valetudine tuenda ibid. 1564. 8. LIND.

LEONH. LESSII hygiasticæ, seu vera ratio valetudinis bona, Antvverp. 1563. 8. UFF. 1614. 8. 1625. 8. cum L. CORNARO; & Cantabrigiæ 1634. 8. Germanice vero Molsheim 1670. 16. Jesuitæ opus.

HUGO

xime occupatus in praxi, pervenit ad centum fere annos, & sanitate bona fruens scripsit Librum in 8. quem si quis possideat, habet quidquid hic desiderat. Libri sunt quinque de alimentorum facultate, Argentorati editi, anni 1651. Vix auctor datur, cujus major distantia inter tempora scriptorum habeatur. Cum enim vigesimo ætatis anno inceperit scribere, & nonagesimo anno adhuc scripserit, septuaginta omnino anni intercedunt, unde sequitur, ultima ejus opera valde perpolita esse.

Scopus

HUGO PRIDAEVALLIUS de balneis eorumque usu, Duaci 1565. 8. L. EJ. de tuenda valetudine, Antverp. 1568. 12. *

CASTOR DURANTH de bonitate & vitio alimentorum centuria, Pisauri 1565. 4. EJUSD. Tesoro della sanità, Venetiis alias, & 1616. 8. excusus, in botanicis dictus est.

ENRICI RANZOU, nobilissimi viri & Proregis, magni litterarum patroni, de valetudine conservanda, ubi de diæta, itinere & climate, &c. L. III. Antverp. 1565. 8. Lips. 1580. 8. 1382. 8. Antverpiæ iterum 1580. 8. (edente DEHTLEF SYLVIO) & Francofurti 1596. 12. auctiores, Riv. & anno 1604. 12. prodierunt, Germanicæ (von erhaltung menschlicher gesundheit), Lips. 1594. 4.

HENRICUS RANZOU Francofurti etiam existat 1617. 16. Germanice vero primum prodit Basl. 1588. 8. ex versione J. B. HUMELII.

MATTHÆI CURTII de prandii & cœna modo, Rom. 1566. 8.

A new booke of the natures and properties of all wines that are commonly used in England, Londin. 1568. 8.

HIERONYMI MERCURIALIS de arte gymnastica L. VI. Venet. 1569. 4. 1543. 4. 1601. 4. Paris. 1577. 4. Amstelod. 1672. 4. quæ nitida est editio. Hoc princeps hujus viri opus fuit, in quod ex omni antiquitate congestis, quodcumque ad veterum gymnastica exercitia explicanda pertinet, cum descriptionibus & figuris ludorum, palestræ, aliisque huc pertinentibus ex antiquis monumentis sumptis. Adeo autem indulget veteribus, ut etiam equitationem, qua illi non delectabantur, nocere scribat. Recentiorum autem exercitia omittit.

HIERONYMI MERCURIALIS de arte gymnastica L. VI. Venet. 1573. 4. mea editio est cum iconibus. EJUSDEM etiam primum opus huc pertinet, citatum a MORGAGNO Epist. Anat. pag. 94. cui titulum fecit *Nomothæus seu ratio lactandi infantes*, Patav. 1552. *

FRANCISCI FRANCO lib. de la perseveracion de la nieve y dell uso de ella, Sevilla 1569. 4. ANT.

HIERONYMI CONFORTI de vino mordaci Libellus, Brix. 1570. 4. LIND.

LEVINI LEMNII de vita cum animo & corporis incolumitate rite instituenda. Antverp. 1574. 8.

BENEDICTI de NURSIA de conservatione sanitatis L. I. Rom. 1575. 4. MANDOS.

JULII ALEXANDRINI Cæsarei medici primarii de sanitate tuenda L. XXXIII. Colon. 1577. fol. Antiquorum frigidus repetitor.

ANDRÆ BACCII (Sixti V. Archiatri) del Tevere Li. III. ne' quali si tratta della natura e bontà dell' acque e specialmente del Tevere... dell' uso dell' acqua... del bere fresco con neve, con ghiaccio, con salnitro, Rom. 1567. MANDOS. EJUSD. de naturali vinorum historia, de vinis Italia & de conviviis antiquorum, accessit de cerevisiis & omni vinorum usu, Rom. 1596. fol. eruditissimum & undique conquistum opus.

ALPHONSI DIEZ DAZA los provechos y danos de la sola bevinda del agua y come se deba eserger la major, Hispal. 1576. ANT.

FRANCISCI MICON Alivio de sedientos en el qual se tratta la necesidad que tenemos de beber frio y refrescando con nieve, Barcellona 1576. 8. ANT.

GREGOR. MANGOLD fischbuch von der natur und eigenschaft der Fische insonderheit deren so gefangen werden in Bodensee... Zurich 1576. 8. *

J. LIEBAULT thesaurus sanitatis paratu facilis, Paris. 1577. 16. est collectio variorum opusculorum. J. SYLVII POLYBI, &c. EJUS etiam domus rustica & alii Libri ejus argumenti multa ad diætam pertinentia habent.

NICO-

J. LIEBAULT est etiam *embellissement du corps humain*, Lyon 1595. 12. *

OMNIBONI FERRARI de puerorum valetudine tuenda, Brix. 1577. 4. Ab ipsa nutrice incipit, cuius victus rationem dirigit, passim superstitiosus; ut in aurifolio, quod jubet cum primo lacte infanti dari.

NICOLAI MASINI de gelidi potus abusu L. III. Cesenæ 1578. 4. Sed nostra editio est 1587. 4. Contra aquam nivatam scribit, quam quidem a nimio tepore ad gradum mediocrem refrigerari permittit, ulterius gelidam reddi vetat, quæ veneni loco sit & gravissimos plurimos morbos inducat: refrigerandi modos enarrat, decoctionem commendat in aquis vitiosis.

In LAUR. JOUBERTI operum collectione habetur etiam L. de gymnasiis seu de exercitationibus veterum. In EJUSDEM *erreurs populaires* continentur refutationes opinionum, quas improbat, de diætâ seu valetudinis cura, Bourdeaux 1579. 8. THUAN.

BERNARDINI GOMESII MIEDE *αλογραφίας seu diascepscon de sale* L. IV. Valentia 1579. 4. Ursell. 1605. 8. LIND.

ANDREVV BORDE *the variety of health*, Londin. 1575. 4. AMES. Si huc pertinet.

JULII PALMARII de vino & pomaceo L. III. Paris. 1580. 8. & gallice *du vin & du cidre*, Caen 1589. 8.

FRANCISCI de THOMASII *dexter usus tuenda sanitatis*. Venet. 1680. 4. RIV.

FRANCISCI STABILIS *dexter usus sanitatis tuenda*, Venet. 1580. 4.

FRANCISCU STABILIS an diversus sit a FRANC. de THOMASII dubito.

JOH. RASCH de vino Monachii 1580. 8. LIND.

BERNHARDI PATERNI *Traçtatus, quod cœna prandio liberalior etiam in catarrho esse debeat*, Spir. 1581. 8. (LIND. Sed alibi lego 1587.) valde certe malæ causæ patronus.

ADOLARII ROTHENS *leibes apothek, wie ein mensch sich mässig halten soll*, &c. Heidelberg. 1581. 8. Verficuli.

ÆMILII DUSI de valetudine tuenda L. Turini 1582. 8. LIND.

ALBERTINUS BOTTONUS de vita conservanda, Patav. 1582. 4.

J. GUIL. STUCKII *antiquitatum convivialium* L. III. Tiguri 1582. fol. ad philologiam potius pertinent.

BALTHASAR PISANELLI *Traçtatus della natura de' cibi, e del bere*, Venet. 1584. 4. & de *esculentorum potulentorumque facultatibus* L. I. latine conversus ab ARNOLDO FREYTAG; Herbörn. 1593. 8. 1614. 8. (quæ mea est editio) Bruxell. 1662. 12. Ofnabrügge 1677. 12. Brevissime enarrat qualitates cujusque cibi vel potus, rarius propria aliqua observantione adjecta. An idem est L. de *esculentorum potulentorumque facultatibus*, Genev. 1620. 16. quem video ARNOLDO FREYTAG tribui?

J. THOMÆ MINADOI *philodiscus seu de prisana ejusque cremore in pleuritis propinando*, Mantua 1584. 4. Venet. 1487. 4. LIND.

THADDEI ab HAYCK de *cerevisia ejusque conficiendi ratione viribus & facultatibus*, Francofurt. 1585. 8.

J. B. SYLVATICI de *frigida potu post medicamentum*, Mediol. 1586. 4. LIND.

MARSILII CAGNATI de ordine in cibis servando, Patav. 1587. 8. EJ. de *sanitate tuenda* L. II. de *continentia & de arte gymnastica*, Rom. 1591. 4. Patav. 1605. 4. LIND.

DAVID de POMIS *enarratio de senum affectibus præcavendis*, Venet. 1588. 4. * RIV.

TIMOTHEI BRIGTH *hygiene seu de sanitate tuenda* P. I. Lond. 1576. 8. Francof. 1588. 8. P. II. 1589. ibid. Mogunt. 1647.

FERDINANDI EUSTACHII de *vita humana a facultate medica proroganda*, Rom. 1588. 4. LIND.

JOH. OSVVALDI de *natura & differentiis alimentorum*, Basl. 1589. 4. RIV. EJ. *unterricht für gesunde, kranke und krankenspfleger, wie sie sich so wohl in erhaltung als wiederbringung der gesuntheit zu verhalten haben*, Francof. 1599. 8.

GERARD. FRANCISCUS M. D. de *sanitate tuenda* scripsit tres libros gallicis versibus, Paris. 1589. PASCHAL.

THOMÆ MORGAN *haven of health*, Londin. 1589. 4. Sic huc pertinet.

PAMPHILI HERILACI Reatini de *aquarum natura & facultatibus*, Colon. 1591. 8. Francofurti 1645. 8. Exigui momenti, qui ex scatebra fluentem aquam valde insalubrem esse credat.

Tom. II.

V

HIERO-

- HIERONYMI MONYALTI *de homine sano* L. III. Francofurt. 1591. 8.
 JAC. TRUNCONII *de custodienda puerorum sanitate ante partum, in partu, post partum, &c.* Florent. 1593. 4. PL.
 JAC. TRUNCONII lib. citatus ex GALENO inprimis sumtus est.
 ANTONIO PERSIO *del bever caldo costumato dagli antichi Romani*, Venet. 1594. Pro potu calido.
 THOMÆ COBER *de lacte & pulvis quibus infantes passim sustentantur*, Görliz 1593. 8. LIND.
 HENRICI GEORGII ENRIQUEZ *de regimine cibi & potus Salamanticae* 1594. 8. LIND. EJ. ut credo, *de cibo & potu* L. Madrit. 1615. 8. LIND.
 BRUNONIS SEIDELII *de ebrietate* L. III. Hanov. 1594. 8.
 VV. BULLEYN *government of health*, Lond. 1595. 12. AMES.
 CÆS. CRIVELLATI *trattato dell' uso di dare il vino nelle malattie acute*, Rom. 1600. 8.
 NICOLAI MORANDIS libelli *de nive* primam editionem ignoro, recusum autem est Leidæ 1605. fol. Pro nive & potu gelato scripsit & in Hispania noxam nullam experimento reportam esse affirmat. Gallice prodiit Lyon 1663. 8.
 NICOLAI MORANDIS libellus *de nive* primum prodiit Hispali 1571. 8. cum titulo *libro que trata de la nieve y sus propiedades y del modo que se a de tener con biber enfriado con nieve y otros modos de enfriar cum l. de ferro*. *
 In J. LANGII LEMBERGII *epistolis* plurima huc pertinent, & seorsim edita sunt *de salubri esu casei, & de syrmaismo seu ratione purgandi per vomitum Aegyptiorum & formula*, Paris. 1607. 8. Sic inter BALDUINI RONSEI *epistolas*, Leid. 1618. 8. editas multæ diætetici argumenti sunt.
 In EUSTACHII RUDII *operibus diætetice* continetur, Venet. 1596. 4.
 J. COSTÆI *de lactis serique natura & medicina usu*, Bonon. 1595. 4. Practicus, percurrit morbos, ad quos serum lactis valet.
 BLASIO ALVAREZ de MIRAVAl *la conservacion de la salud del cuerpo y, ... el buen regimen de la salud*, Methymæ 1597. 4. Salamanticae 1691. 4. ANT. *
 EDMUND HOLLYNG Angli, sed Professoris Ingolstadtensis, *de salubri studiorum victu h.e. de literatorum valetudine conservanda vitæque diutissime producenda* Libellus, Ingolstadt. 1602. 8.
 RODERICI FONSECA *de tuenda valetudine* L. Florentiæ 1602. Francof. 1603. 8.
 FORTUNATI FIDELIS *opus de relationibus medicorum*, Panormi editum 1603. in primo Libro de aeris & aquarum salubritate & insalubritate.
 FRANCISCI BONAMICI *de alimento* L. V. Florent. 1603. 4. BURCH.
 JUL. CÆS. BARICELLI *de lactis & seribury facultatibus & usu*, Neapol. 1603. & 1623. 4. L.
 J. CECKII *de puerorum valetudine tuenda*, VVitteberg. 1604. 8. Ex veteribus & Arabibus.
 J. B. COSTÆI *de potu in morbis*, Papiæ 1604. 4. LIND. EJ. *miscellaneorum dissertationum Decas I. a J. FRANCISCO filio emendatis edita*, Patav. 1658. 12. Decem dissertationes sunt, pleraque de rebus diætetici veterum, lente, pane eloto, pepone, in quibus nihil reconditi expectes aut proprii.
 ADRIANI TÜRNEBI *de vino*, Paris. 1600. 8. Helmstad. 1605. 4. 1668. 4. Declamatio contra vinum, minuere staturam, & vario modo nocere.
 JOS. QUERCETANI *diæteticon polyhistoricum*, Paris. 1606. 8. Lips. 1607. 8. quod idem videtur esse *le portrait de la santé par du CHESNE*, S. Omer. 1618. 8.
 JOS. QUERCETANI *diæteticon polyhistoricum* exstat etiam Paris. 1615. 8. Mihi editio prior quam dixi. Mediocriter cæterum utilis & confabulationi similior liber.
 BART. SCHULZII *consilium medicum pro curanda valetudine*, VVitteb. 1606. 12. RIV.
 JOSEPH. CASTALIO *de frigido & calido potu*, Rom. 1607. 8. LIND.
 JOH. SPOERISCH *de ratione curandi in agris corporibus morbos per bonam diætã*, Lips. 1607. 8. LIND.
 In J. TALENTONII *thesauro* multa sunt ad chondram, triticum, alicam, &c.
 ROD. GOCLENII *de vita proroganda tractatus* Francof. 1608. 8. LIND.
 SIMONIS GUNTHER *hortulus sanitatis amœnissimus de tuenda & conservanda bona valetudine*, Spira 1608. 12.
 BERNHARDINI CAII *liber de alimentis quæ cuique natura conveniunt, de frigida potione, viribus salnitri ad refrigerandum*, Venet. 1618. 4. 1610. 4. LIND.
 JOH. de CARDENOS *del chocolate que provechos haya y se es bebida saludable o no*, Mexico 1609. ANT.

- JOH. HUCHERII *liber de diætã & therapia puerorum*, Colon. 1610. 8. UFF.
 In J. RIOLANI *patris operibus junctim*, Parisiis 1610. fol. editis exstat etiam hygieine.
 R. G. *Gentleman rryal of tabacco expressing its use in physick*, Lond. 1610. 8. *
 VVOLFG. KRAFT *de vita producenda & reparanda*, Mogunt. 1611. 8. L.
 J. BICKER *hermes redivivus declarans hygieinem de sanitate vel bona valetudine hominis conservanda*, Gieß. 1612. 8. ex Græcis & chemicis collectus.
 EPIPHANII FERDINANDI *de vita proroganda, juventute conservanda, senectute retardanda*, Neapoli 1612. 4.
 CHRISTOPHORI CACHET *controversia theoretica & practica in I. aphorismum HIPPOCRATIS sectionem* P. I. Tulli 1612. 8. L.
 SANCTORIUS in celeberrimo *de statica medicina* Libro plurima ad diætã contulit, cum de singulo fere cibi potusve genere observaverit, num perspirabile (nempe coctum facile) vel contra sit. Quibus autem ad eos aphorismos observationibus usus fit, non addit.
 MARTINI PANSA *liber aureus de propaganda vita* P. I. & II. Lips. 1615. 8. Pars III. 1616. 6. P. IV. 1620. 8. & Germanice *Kleinod menschlicher gesundheit*, Lips. 1626. 4.
 JAC. FUHRMANN *aphorismorum medicinalium ad diætã & pharmaciã spectantium centuria* II. Stettin. 1615. 8. germanice, ibid. 1617. 8.
 LUDOVICI NONNII *ichthyophagia seu de piscium usu*, Antvverp. 1616. 8. * EJUSDEM *diæteticon seu de re cibaria* L. IV. Antvverp. 1627. 8. 1664. 4. Simplex homo & rotundus, neque indoctus, unice tamen fere veteribus usus, PLINIO, ATENÆO, GALENO, neque valde recondita habet, neque propria.
 FRANCISCI XIMENES de CARMONA *tract. de la grande ecelencia de la agua y de sus maravillas virtudes calidades y elecion del buen uso de enfriar con nieve*, Hispal. 1616. 4. ANT.
 STEPH. VVALETISII *brunn des heils oder bericht wie einer bis in ein hokes alter sein leben gesund forbringen könne*, Ingolstat. 1617. 4. *
 GREGORII HORST *de tuenda sanitate studioforum*, Gieß. 1617. 12. & *de tuenda sanitate*, Marburg. 1648. 12. breves Libelli in collectione operum recusati. EJ. *de sex rebus non naturalibus coronides* VI. ibid. extant, quibus etiam omnis victus ratio, & cibi singulatim percurruntur.
 THOMÆ GROSS *de usu sex rerum non naturalium*, Venet. 1617. 4. LIND.
 BARTHOLOMÆI MARRANDAN *dialogo del tabaco los danos que causa y del chocolate*, Sevilla 1618. 8. ANT.
 PETRI LOPII *de sex rebus non naturalibus* L. Conimbricæ 1618. 4. LIND.
 GUILIELMI KNYF *diætã analeptica seu vivendi ratio recreativa*, Amstelod. 1618. 4.
 CONSTANTINI PULCHARELLII *de valetudine tuenda poema* L. II. Neapol. 1618. 8. LIND.
 JACOBI I. *Misovaporo seu de abusu tabaci*, Londin. 1619. fol.
 JACOBI I. *liber citatus prodiit etiam Ultrajecti* 1644. 8.
 J. MATTHÆI *speculum sanitatis, accessit hortulus medicus in quo simplicium facultates declarantur*, Francof. 1620. 8. L.
 TH. MOUFFET *on foods*. Primam editionem ignoro, prodiit anno 1655. sub titulo *healths improvement or rules concerning the nature method and manner of preparing all sorts of food*. Augustus est a BENNETO & nuper anno 1746. recusum 8.
 CL. DEODATI *pantheon hygiasticum Hippocratico Hermeticum de hominis vita ad 120. annos salubriter producenda*. Basil. 1620. 8.
 CL. DEODATI *pantheon*, &c. non prodiit Basil. 1620. 8. ut ibi quidem legitur, sed Bruntruti, 1628. 3. vol. 4. meæ certe editionis. Plenum est systema rerum non naturalium, cum plurimis etiam formulis & archanis chemicis.
 FERDINANDI RODERICI CASTRENSIS *de sex rebus non naturalibus*, Francof. 1620. 8. L.
 F. SCHACCHI *de salubri potu dissertatio*, Rom. 1622. 4. HARL.
 ALESSANDRO PECCANO *commentarij della scandella*, Veron. 1622. 4. Laudes ptisanæ hordeatæ. EJUSD. *del bever freddo*, Veron. 1627. 4. EJ. *de chondro & alica* L. II. Veron. 1627. 4.
 Ab AL. PECCANO adde subtile utique scriptum esse de potu frigido, & mire accuratam temperationem vini & aquæ frigidæ pro varietate hominum & vinorum præscribere.
 M. ZANARDI *de parvo mixto homine in sentium conservando*, Colon. 1620. 4. *
 JOH. de CASTRO *pharmacopolæ historia de las virtudes y propiedades del tabaco y de los modos de tomade porat las partes intrinsecas y applicande a las extrinsecas*, Cordubæ 1620. 8. ANT.

- MATTHIAS de PORRAS *breves advertentias para beber frio con nieve*, Lima 1621. 8. ANT.
 DE NERIS de *salubritate aeris Tiburtini*, Rom. 1622. 8.
 FR. ANTONII CASERTÆ de *natura vinorum tum in sanis tum in agris corporibus*, Neapol. 1623. 4. HARL.
 FRANCISCI BACON de VERULAM. *historia natura & moris*, Londin. 1623. 8. & alias. Integram diætã ad senium facientem continet per singulas partes diætæ, ut inprimis ea laudet, quæ consumptionem spirituum & motus vitales nimis celeres minuunt, nitrum, opium, diætã debilitantes. Et ipse certe longe plus præstitit ex solo mentis acumine, quam priores medici, qui vino aliisque acribus senum vitam potius præcipitabant. Alimenta autem non theoretica, sed talia laudat, quæ cum vita humana stare queant.
 PETRI PICONI *Medica petra divisa in 2. tomis, 1. de cognitione aeris in communi & Beneventani, 2. de regimine aeris Beneventani, 3. de antidotis*, Neapol. 1624. 8. MONG.
 In J. B. CORTESII *miscellanæ decas quinta est de sex rebus non naturalibus*, Messan. 1625. fol.
 PETRI CASTELLANI *υποφαγία seu de usu carniûm* L. IV. Antverp. 1626. 8.
 PETRI CASTELLANI L. IV. citati erudita fatis collectio sunt. Favet victui carnosio.
 AUREL. ANSEMI *gerocomia seu de senum regimine opus*, Venet. 1626. 4. HAEN.
 P. H. CANONHERII de *admirandis vini virtutibus*, Antverp. 1627. 8. Est collectio historica & poetica de laudibus vini, eorumque, quæ ex vino habentur, aceti, spiritus, &c. tum uvarum, sapor, & peroratio de vitii ebrietatis, polyhistoris potius quam medici opus.
 GALATEI LANDRINII *problemata ad sanitatem & agritudinem vitæ, longitudinem & brevitatem spectantia*, Ferrar. 1627. 4. LIND.
 In J. C. CLAUDINI operibus continentur Tractat. de *natura & usu juris galli veteris, pulli & columbi*.
 PETRI VALERII de *incolumitate diu servanda*, Venet. 1627. 8. LIND.
 Inter FRANCISCI RANCHINI opera Lugduni 1627. 4. edita est etiam *Gerocomicæ seu de senum conservatione*, qua aer, victus & reliqua ad senum vitam prorogandam idonea recensentur, ex veterum fere mente.
 JOH. DOMINICI SALÆ de *alimentis & eorum recta administratione*, Patav. 1628. 4. Diætã non bona, editio vitiosa, sed iudicium viri sanum, uti recte rejicit destillatas de carnis aquas, & pro piscibus scribit, & nimiam curam SANCTORII moderatur. Percurrit cibos, quibus utimur, & bonos primum malosque indicat, deinde scribit rationem cibos sumendi, quod numerum, pondus, & tempus adinet. Libelli duo sunt.
 GUIL. FABRICII HILDANI *Tractatus de conservanda valetudine thermis Valesiani, &c.* Francof. 1629. 4. Simplex, breve & practicum & observationibus plenum consilium. Idem edidit J. POSTHII *Schatz Kämmerlein der gesundenheit*, Francof. 1628. 4.
 JAC. FABRI de *alimentis* Norimberg. 1628. 4.
 Hygiene seu bona valetudinis conservanda *thesaurus locupletissimus*, Colon. 1628. 12.
 Thesaurus valetudinis conservanda *variorum Libris constans*, Luxemburgi 1628. 12. * An non idem cum modo dicto Libro?
 ENGELBERTI LAMELIN de *vita longa* L. II. quibus adjuncta sunt commoda & incommoda *sobria & moderna vitæ*, Insulis 1628. 12.
 T. VENNEL *via recta ad vitam longam, or the way to long life*, Londin. 1628. 4. HARL.
 PROSPER RENDEL de *vinea, vindemia & vino*, Venet. 1629. fol. LIND.
 J. NICOLAI BAUMANNI de *tabaci virtutibus, usu & abusu*, Basil. 1629. 4. LIND.
 J. ZECCHII *lectiones in I. sectionem aphorismorum HIPPOCRATIS*, Bonon. 1629. 4.
 J. FABRICII *trias Cratoniana. Tertia pars est Diætetica, S. lebens und speis-ordnung* Speyer 1629. 12. *
 MAURITII TERILLI *historia vini*, Venet. 1630. 4.
 MAURITII TERILLI *historia vini nullius momenti liber est*.
 BERNHARDINI STEINER *Gerocomicon seu diætetica de conservanda senum sanitate*, VVurtzburg. 1631. 4. L.
 J. RONCONII de MUTILANA *tractatus de feri lactis natura, usu & preparatione*, Flor. 1631. 8. *
 J. RONCONII de MUTILANA de temperamento inprimis lactis & feri agit, quorum utrumque temperate calidum facit, & frigidum esse negat.
 HIPPOLYTI ANTONELLI *apparatus animadversorum in auctoritates & rationes quibus*
 HYPO.

- HIPPOLYTUS OBICIUS *vinum exhibet agrotis omni tempore in omni febre*, Venet. 1631. 8.
 ANTONII COLMENERII de LEDESMA *trattado de la nadura y calidal del Chocolate*, Madrid. 1631. 4. Norimberg. 1644. 12. latine redditus.
 ANTONII COLMENERII de LEDESMA *tractatus de la natura leça y calidad del chocolate*, Madrid. 1631. gallice recusus est a REN. MOREAU, Paris. 1643. 4. italice Bologna 1694. 4. * latine a VOLCAMERO, Norimb. 1644. 12.
 PERSII TREVI (sive PETRI SERVII) *declamationes ad STEPH. RODERICI Castrensis L. de sero lactis*, Rom. 1632. 8.
 PERSII TREVI *posideo editionem* Rom. 1634. 8. Serum frigidum esse & purgare ostendit.
 CASPARI AMTHOR *memorabilium medicorum P. I. continet regulas diæteticas*, Jen. 1632. 4. *
 DAN. SENNERTUS in *instituitionum* L. IV. copiose, ut solet, & bono ordine de omnibus diætã partibus egit, infantum etiam diætã proprio libello docuit.
 GABR. NAUDE *quæstio II. an matutina studia vespertinis salubriora*, Patav. 1634. 8.
 ALEXANDRI de VINCENTINIS de *calore per motum excitato atque de coeli influxu in sub-lunaria*, Veron. 1634. 4.
 ALPHONSI de DONNOLIS de *eis qui semel de die cibum capiunt*, Venet. 1634. 12. *
 ALPHONSI de DONNOLIS *citatum opusculum, quod Venetiis 1674. prodit (non 1634: ut ibi legitur) maculosum & sordidum mendis est*.
 FRANCISCI de LEIVA y AGUILAR. *desenganno contra el mal uso del tabaco*, Corduba 1634. 4. ANT.
 JOH. FREINSHEMII, *viridocissimi, de calida poru*, Argentor. 1636. 8. ex vet. monumentis:
 FERDINANDI CARDOSI *utilidades del agua y de la nieve del bever frio y caliente*, Madrid. 1637. 4. ANT.
 P. ZACCHIAS *il vitro quaresimale seu de cibis ejus temporis*, Rom. 1637. 8. MANDOS.
 BALDI BALDI *dissertatio iatrophysica ad textum 23. HIPPOCRATIS de aere, aquis & locis, in quo de calculorum causis & aqua Tiberis bonitate differitur, &c.* Rom. 1637. 4.
 BARTHOL. PERDULCIS *ars sanitatis tuenda*, Paris. 1637. 12.
 JAN. van BEVERVYCK *schat der gezondheit*, Dordrecht 1638. 8. & Germanice Amstelodami 1664. 4. Francofurt. 1672. fol. Diætã excitata, res ipsæ vulgares & ex veteribus sumtæ.
 LEVINI FISCHER *de prolonganda vita*, Lips. 1640. 8. LIND. Nihil ab eo homine sani spero.
 CHRISTOPHORI PEREZ de HERRERA *Clypeus puerorum seu de eorum sanitate tuenda*, Pintiæ (Valladolid.) 1640. 8. L.
 JAC. PRIMIROSIUS diætetica consilia dat in libro III. *Errorum*, repudiat nimium rigorem CORNARI, & spirituosos porus Anglorum, & puerperarum calidam diætã. Aliqua de nutricibus monet.
 EZECHIEL di CASTRO *tract. de colicstro*, Veron. 1642. 4. & cum SCIP. MERCURIO, parvi momenti est.
 ROB. MONTANI *diæteta seu salubris victus ratio*, Lovan. 1640. 8. *
 HIPPOLYTI GUARINONII *hydrænogamia triumphans seu aqua vinique connubium vetustum, sanctum, salutare, oppositum HIERONYMI DREXELII ænohydromachia triumphata*, Oenipont. 1640. 8. *
 VV. F. *træatise of warm beer*, Cambridge 1641. 8. Salubrius esse frigida.
 V. PALLU *quæstiones medica tres de epicrasi, de tabaco in dentium dolore, de risu ad producendam vitam*, Turon. 1642. 8.
 J. PETR. LOTICHII de *casei nequitia Tractatus*, Francof. 1643. 8.
 In ANTONII SANTORELLI L. de *sanitatis natura*, Neapoli 1643. fol. edito Libri XXI. XXII. XXIII. & XXIV. de diætã agunt & rebus, quæ vocantur non naturales. Antiquo fere more, fuse & absque experimento.
 GOD. MOEBII *βαλανειολογία seu de natura & usu balnearum*, Jen. 1644. 4. *
 J. JAC. CUFFARI *i biasimi del tabacco, ovvero l' uso pernicioso d' esso, discorso*, Panorm. 1645. 4. MONG.
 JOH. FOLLINI *synopsis tuenda & conservanda bona valetudinis*, Sylvæducis 1646. 12. Corlon. 1648. 12.
 J. JAC. SCHARANDEI de *ratione conservanda sanitatis* L. Amstelodami 1649. 8.

Scopus meus est hic rarissimos quosque auctores indicare, dum simul utiles sint. BRUYERINUS autem & SEBIZIUS (a) eruditissimis scriptis, totam rem, quæ ad hoc negotium spectat, abolverunt, maxime tamen BRUYERINUS.

CLAUDIUS GALENUS, in Libro de tuenda sanitate huc pertinet, qui Liber non modo rei cibariæ & potulentorum, sed & regiminis optimi sex rerum non naturalium ideam dat; unde de frictionibus, quas medici eo tempore agnoscebant pro mediis tuendæ sanitatis, tractat, de aëre, aliisque; totumque certe opus est ex eruditissimis GALENI scriptis.

Nun-

Cum PHILIBERTI GUIBERTI Medico officioso præter varia coquinaria, etiam existat GURDONIS PATINI thesis de sobrietate anno 1646. defensa, & L. de valetudine tuenda, quo cibos simplices & compositos percurrit, iudicium interponit, bezoar & similia false exagitat, specifica lithonriptica refutat, & prodiit Paris. 1649. 8. Opera GUIBERTI gallice etiam prodierunt Paris. 1670. 8. sub titulo *les œuvres charitables* de P. G.

DAN. L' AIGNEAU traité pour la conservation de la santé, Paris. 1650. 4.

ANTONII VITALIANI de abusu tabaci, Rom. 1650. 12. *

(a) MELCHIORIS SEBIZ de alimentorum facultatibus L. V. Argentor. 1650. 4. Hoc spissum volumen plenissimum continet ex omni vetustate collectionem, quæ cum sit omnium priorum scriptorum compendium, eorum loco fere esse potest.

J. MANELPHI mensa Romana seu urbana victus ratio, Rom. 1650. 4. BURCH.

HENRICI NICOLAI de pane, ejus natura, usu, Dantisc. 1651. 4.

HERMANNI CONRINGII de habitu Germanorum ejusque causis libellum edidit, Helmstadii 1652. 4. cum insignibus augmentis recusum opera J. PH. BURGGRAVII Francofurti 1727. 8. CONRINGIUS quidem variæ eruditionis multum impendit inveniendis causis proceritatis nunc diminutæ, oculorum cæriorum qui frequentius nunc fusci sunt, crinium fulvorum, qui nigri. BURGGRAVIUS ea inprimis addidit, quæ propius ad medicinam pertinent. De victu veterum Germanorum & comparatione cum nuperis multa habet, & scitu curiosa & utilia.

HYGIPHILI ALETHEI von der mæffigkeit vvolleben, und der trunkenheit selbstmord, Ulm. 1653. 12. De summa noxa ebrietatis.

VINCENTII BUTII de potu calido & frigido & temperato antiquorum, Rom. 1653. L.

SEBASTIANI ROHT de salubritate lorionum capitis & balnearum aqua dulcis decreta, Lips. 1653. 4.

PAULI NEUKRANZ de Harengo, Lubec. 1654. 4. Defendit halecum usum.

GEORG. COTACII rutina medica qua vini exhibitionis vulgati in febribus usus adversus ὑποπόβους perpenditur, Patav. 1654. 4.

HEMR. SIGISM. SCHILLING de tuenda sanitate tract. Dresd. 1655. 4. LIND.

J. ANT. VANDER LINDEN in selectis medicis inque dissertatione vini pleni habet eruditissimam collectionem de omni genere vinorum, Leid. 1656. 4. in eadem collectione existat asellus Lucius, seu de eo pisce collectio seorsim edita, Leid. 1665. 8.

RICHARD SHORT περί ψυχροποσίας of drinking water (contra novatores qui laudant potum frigidæ), & περί θερμοποσίας contra libellum Cantabrigiensem (nuper excitatum) Lond. 1656. 8. HARL.

J. BONTII de conservanda valetudine, Amstelodami 1646. f.

J. ULAKVELD GALENUS hydrōpores ἐλαττωμένος, Harlemi 1660. 4. Contra potum frigidæ.

TOBIÆ VVHITAKER de sanguine uvæ, Hag. 1660. 8. Anglice of the blood of the grape, Lond. 1638. 8. Vini usum in diætâ & in morbis defendit, inani Libello.

T. EVELYN fumifugium or the inclemency of London air dissipated. Lond. 1661. 4.

T. BARTHOLINUS de nivis usu medico, Ham. 1661. 4.

SEMONIS PAULI de abusu theæ & tabaci, Argentor. 1661. 4. 1681. 4. Francof. 1708. 4. &c. Theam cum Gale confundit, neque veras causas aperit, cur noceat.

Inter

Nunquam etiam deferendus SANCTORIUS in medicina statica. Si libere est dicendum, quod cogito, nullus medicorum, qui ante eum scripserunt, cardinem rei ita adtigit. Docet enim, qua via adsumta per vires nostras transmutentur in indolem simillimam nostri corporis; & quinam cibi ad eam subtilitatem

Inter noctes geniales J. NARDII II. huc facit, nempe comment. in HIPPOCR. de usu liquidorum, quem legitimum facit & valde admiratur. Varias digressiones miscet, de usu aquæ marinæ, de usu frigoris in convulsionibus & tetano, &c. Quinta etiam nox tota diætetica est, an aliat vinum, &c. In N. IV. de calidæ usu apud veteres agit. EJ. lactis physica analysis, Florent. 1634. 4. huc possit revocari. Lac frigidum facit, cum nonnullis calidis particulis, narrat antiquitates butyri, &c.

BRUNO CIBALDI (JOS. GALEANI) del vero metodo di conservar la sanità, di curare ogni morbo col solo uso dell'acquavita, Panorm. 1662. EJ. (Anonymi tamen) discorso intorno all'uso dell'acquavita, nel quale si dimostra quanti e quali siano le condizioni della proposta acquavita, Panorm. 1667. 12. MONG.

CONRADUS VICTOR SCHNEIDER in L. V. de catarrhorum diætâ agit VVitteberg. 1662. 4. sed re vera universam diætæ rationem eruditissime, ut solet, comprehendit.

HENRY STUBBS of Chocolate, Lond. 1162. 8.

J. JONSTON idea hygieines recensita, Francof. 1664. 12.

MART. SCHOOK ex butyro & aversatione casei, Groning. 1664. 12. de cerevisia 1661. 12.

EVERARD. MAYNVVARING tutela sanitatis seu vita protracta, Londin. 1664. 8. EJ. learned discourse proving that tobacco is a cause of scurvy, Lond. 1672. 4. cum JACOBI Libro jam citato de tabacco. EJ. method and means of enjoyi ghealth vigour and long life, London. 1683. 8. *

J. SCULTETI prophylaxis circa presentem & futurum sanitatis statum, Noriberg. 1665. 12.

In PHIL. TR. n. 410 CYRILLI de frigidæ usu in febribus dissertatio existat. Ibdem varia sparsim legas, litem an homines naturaliter carnivori an hortivori sint, coffeæ descriptionem & alia, alibi adjecta.

FRANCISCI MARIE BRANCACHII de usu Chocolate diatriba, Rom. 1666. 4.

HENR. PETERSEN de poru Cassea, Giesl. 1666. 4.

D'ALICOURT le bonheur de la vie où le secret de la santé contenu en divers préceptes tirés des meilleurs Livres qui en ont traité, Paris. 1666. 12. STOLLE.

RAYMUNDI RESTAURANT HIPPOCR. de natura lactis ejusque usu, Arausione 1667. 8. L.

VALENTINI HENRICI VOGLER commentariorum diæreticorum L. I. Helmstad. 1664. 4. Commentarius est in quædam capita DUNCANI LIDDELI. Prosequitur breviter cibos salubres aut insalubres, tum alias diætæ partes, balnea, aërem, &c. etiam vestes & alia vulgo prætermissa. EJ. de valetudine hominis cognoscenda, ibid. 1674. 4.

J. B. DONII de salubritate agri Romani restituenda, Florent. 1669. 4.

J. B. DONII quem citavimus, eximius liber est, etsi posthumus; causas aperit, quare in ea vastitate aër Romanus insalubris sit, cum aquæ aliquæ stagnent & putrescant, mistæ inprimis marinis fluviales, ob insalubrem austrum & euronotum, ob subita ex ardoribus frigora: Restituendam salubritatem suadet, aquis in motum excitatis, siccatis paludibus, sylvis intercisis, agro frequentato.

Primam editionem opusculi LOVVERRIANI von der habercur five de usu avenæ in medicina non novi. Ulmæ prodiit germanice 1722. 4.

HENRICI MEIBOM de cerevisis, Helmstad. 1668. 4. Erudite ex omni antiquitate de potibus hordeaceis egit, historiam medicam & naturalem fere præterit.

BALDASSARIS TIMÆI von Guidenklee Responsa medica & diætetica, Lips. 1668. 4. Germanicæ, Lips. 1704. 4.

PETRI GONTIER de sanitate tuenda & vita producenda, Lugdun. 1668. 4.

GEORGH a TURRE Junonis & Mestis vires in humana salutis obsequium traducta, Patav. 1668. 4. De aëre & aqua, usu frigidæ, balneis, acidulis.

EDMOND BAILLARD traité du tabac & sur tout du tabac en poudre, Paris 1668. 12.

JOH.

tem redigi possint, ut exhalent sine fœcibus, quinam porro in debili homine, quinam in robusto cibi conducant, nec ullus Liber in re medica ad eam perfectionem scriptus est.

Huc

JOH. THEODORI SCHENK *synopsis institutionum medicina disputatoria pars semeiotica, hygieine & therapeutica*, Jen. 1671. 4. Diætetica brevis est & parum proprii habet.

VOPISCI FORTUNATI PLEMPPI *de rogatorum valetudine tuenda commentarius*, Bruxellis 1670. 4. Eruditissimus jam senis labor. De sex rebus non naturalibus, cibo inprimis & potu, & instrumento eo pertinente fufe agit, ex philologia veterum. Cum iudicio vero scripsit neque leges imperavit ut alii sæpe, quibus vita humana non sinat obsequi.

VALENTINI LOEBER *anchora sanitatis per dialogos*. Ej. *de venenis*, Francof. 1672. 8.

Des BERGERIES *le gouvernement de la santé*, Genev. 1672. 8. cum CORNARII libro.

SC. CLARAMONTIUS *de aere, aquis & locis Angliæ hic utcunque repeti posset*.

SIMON de MOLINARIIS *de herba Theæ*, Genuæ 1672. 12. huc omnino pertinet, sed in botanicis dictus est.

BENEDICTI de BACQUERE *senum medicus & salvator quadam præscribens observanda, ut sine magnis molestiis aliquo usque senectus protrahatur*, Colon. 1673. 8.

BENEDICTUS de BACQUERE *recusus exstat* Colon. 1683. 8. *

J. DAVIDIS PORTZII *Bacchus enucleatus seu examen vini Rhenani ejusque tartari, spiritus, aceri, ex novis principiis depromptum*, Heidelberg. 1672. 4. Leovardiæ 1673. 16. Et si promittat vini analysin parum tamen omnino adfert. Artificia vini conservando, & restaurandi aliqua proponit. Alcalinam vim in vino parum & musto, parum certe firmam.

JOH. a CHOKJER *de senectute*, Leodii 1674. Ej. *Tractatus de senectute*, Leod. 1677. 4. *

G. VV. VVEDEL *de diætâ literatorum*, Jen. 1674. 4.

G. VV. VVEDEL etiam est *de venere medica & morbifica*, Jen. 1688.

MICHAEL TOGNI *raccolta delle singolari qualità del caffè*, Venet. 1675. 12. *

MARCI MAPPI *de potu calido*, Diip. II. Argentor. 1675. 4.

MICH. ETTMULLER *valetudinarium infantile*, Lips. 1675. 4. Ej. *de balneis artificialibus bona disp.* Lips. 1678. 4. Ej. *de remulencia disp.*

Kitchen physic of advice to the poor by the way of dialogue, Lond. 1676. 8. Regula diætetica.

VVARLIDGE *Tractatus on cyder*, Lond. 1678. 4.

PIERRE BARRA *de l'usage de la glace, de la neige & du froid*, Lyon 1678. 12.

CORNELII BONTEKOE *Tractatus van de thee, de Coffy en Chocolate*, Hag. 1679. 8. 1685. 8. Intemperatissime theam laudavit, etiam ad 100. & 200. cyathos potam, tanquam panaceam ad omnes morbos, omnemque in debilitando ventriculo noxiam vim negat. Ej. *kurze abhandlung von dem menschlichen leben gesundheit und red dicta est in pathologicis*. In II. tomo operum exstat diætetica. In *opbouw der medecyns* pugnat contra acida & cibum inde peticum.

MAUR. HOFMANN *de rebus nonnaturalibus sanguinem mutantibus & inprimis de aere*, Altdorf. 1679. 4.

Differenza tra il cibo e il cioccolato, Firenz. 1680. *

JAC. JOS. JOEPSER *Isagoge seu manu ductio ad vitam longiorem variis de tuenda & reparanda valetudine disputationibus illustrata*, Noriberg. 1680. 4.

A true account of the royal bagnio with a discourse of its virtue, Londini 1680. fol.

PAULI MARIE TERZAGO *relatio circa distantiam sationis oryza a civitate Novariensi pro acris salubritate*, Mediolan. 1681. fol.

J. SIGISMUNDI ELSHOLZ *neues rischbuch in VI. buchern*, Colln 1682. 4. Liber primus de plantis est & nonnulla propria habet, quæ alibi non invenias. Tres sequentes sunt de animalibus edulibus: quintus de condituris: sextus de generibus potus, denique coquinaria. In posterioribus Libris vix quidquam utile reperi.

Inter G. FRANCI disputationes variæ huc pertinent, *studiorum noxa*, Heidelberg. 1671. *quam diu dormiendum* 1681, *de gallico planchette ejusque noxa medica*, 1676. 4. Recusæ exstant in satyris.

Moyens

Huc pertinet quoque CORNARII, nobilis Veneti, rarus tractatus: *Laude della sobrietate*, seu *Laus sobrietatis*, seu regimen perveniendi ad centum annos, licet
Tom. II. X

Moyens faciles & éprouvés pour vivre près de cent ans, Caen. 1682. *

THOMAS TRYON *treatise of cleanness in meats and drinks*, London 1682. 4. Ej. *new art of brewing and preparing all sorts of liquors*, Lond. 1691. Ej. *a good housewife made a Doctor teaching how to prevent and cure most diseases incident to mankind by Diet and kitchen physick only*, Lond. 1692. 8. Ej. *way to health long life and happiness*, Lond. 1697. 8. Ej. *wisdom's dictates or aphorisms and rules for preserving the heat of the body and the peace of the mind*, Londin. 1696. 8.

HAVVORTH'S *description of the duke's bagnio*, Lond. 1683. 8. *

JAC. VVOLF *de cerevisia Numburgensæ judicium medicum*, Jen. 1684. 4.

J. NICOLAI PECLIN *theophilus bidaculus*, Francof. 1684. 4. Aliqua ad theæ analysin per reagentia, usumque medicum. A vi adstringente laudat, nimius in elogio, nimisque oblitus quantum ventriculo noceat.

M. M. Felix *puerpera seu observationes medica circa regimen puerperarum & infantum recens natorum ad DRELINCOURTIUM*, Leid. 1684. 12.

J. VVOLF *de literatorum potu*, Jen. 1684. disp.

HENR. MUNDII *βιοχημολογία*, five *de aere vitali, esculentis & potulentis*, Oxon. 1680. 8. Lips. 1685. 8. Prior pars Libri agit de nitro acreo, quod defendit, altera de dicta ex tribus regnis, & fufius de animalibus. Nihil peculiare habet.

J. ANDRÆ STISSERI *epistola de machinis fumiductoriis curiosis seu fumum impellendi intra corpus instrumentis eorumque in praxi medica adhibendi ratione & usu* 1686. 4.

De la COUR régime de santé pour se procurer une heureuse vieillesse, Paris. 1686. 12. Contra Librum le médecin de soi-même.

EHRENFRIED VVALTHEN TSCHIRNHAUSEN *medicina mentis seu tentamen genuina logica... cui annexa est medicina corporis seu cogitationes admodum probabiles de conservanda sanitate*, Amstelod. 1686. 4. Lips. 1695. 4. Vienn. 1727. 8. Ponit duodecim regulas, quibus valetudo possit conservari. In diætâ alimentorum diversi generis proportionem; ad observationem naturalis appetitus inprimis respicit. Morborum initia abstinentia & spontaneo sudore repellit, medicamenta tanquam insolitos corpori hospites penitus rejicit. Vulnere solis aeris exclusione, quiete, adplicatione oleosi corporis continuata sanat. Germanice prodiit

Luneb. 1699. 16. & 1705. 12. sub titulo *die curieuse medicin*.

DE COMIERS *la médecine universelle ou l'art de se conserver en santé, de prolonger sa vie & de se guérir des plus fâcheuses maladies*, Amstelod. 1687. 12.

Le médecin de soi-même ou l'art de conserver sa santé par l'instinct, Leid. 1687. 12. Cum duo tantum morborum principia sint, plethora & fæcum in colo retentio, facile clysteribus, abstinentia, leni purgante & venæ sectione omnes expugnari credit:

Libri quem citavimus sub titulo *le médecin de soi-même*, &c. prior exstat editio, Leidæ 1683. in 12. Versus a FRANCISCO RENIER CHIARI prodiit Italice Venet. 1743.

J. THILE *de usu & abusu potus calidi cum herba thea*. VVitteberg. 1687. 4.

Le bon usage du café & du chocolat pour la préservation & pour la guérison des maladies, Paris. 1687. 12.

J. SCHREYER *trium fluidum magnum seu scrutinium medicum curiosum de natura aqua, vini & cerevisia*, Zeit 1687. 8. Non legi, sed auctor non malus.

JAN ABRAHAM a GEHEMA *vohlgegründete lebens ordnung*, Bremen 1688. 12. Stettin 1690. 12. sub titulo *diætetica vera*. EJUSDEM *zwanzig gesundheits regeln*, Francof. 1696. 8. Ex theoria acidi & alcali.

Monthly observations for the preservation of health with a long and comfortable life, Lond. 1688. 4.

PETRI PETIT *de moribus anthropophagorum*, Traject. 1689. 8. Varia contra esum carnis humanæ.

PETRUS PETIT in libro citato literaria in primis aut ex itinerariis decerpta habet. EJUS etiam *nepenthes HOMERI* Tract. 1689. 8. possis huc revocare, ob collectanea de vino, opio, narcoticis.

J. BA.

licet corpus debile sit. Italico sermone hic Liber conscriptus est, egregius, licet stilo poetico, & in recessu multa bona recondita habens, multis linguis reditus existat.

Refe-

J. BAPTISTÆ GUANINI M. e *Chirurgia discorso que de muetra los nocimentos que produce la fermentacion*, Madridi 1689. 4. Mundiciem suis civibus & platearum repurgationem commendat.

DOMERQUE *moyens faciles & assurés pour conserver la santé sans prendre aucun remède*, Paris. 1689. 8. *

STEPHAN BLANCARD *speis und rischbüchlein ins deutsche ubersetzt durch G. von KEIL*, Hannover 1689. 8. Primam belgicam editionem non vidi.

GEORG. SERMES *korrbondige verklaring van de gezonde en ongezonde stand des menschen*, Amstelod. 1690. 8. *

FABRICII PARAVICINI *solievo dell'età cadente*, Milano 1690. 8. EJ. *regola del vivere*, Milan. 1690. 8.

RICHARDI CARR *epistola medicinales*, Londin. 1691. 8. pleræque diætetici argumenti sunt, contra tabacum, contra matutinos haustus vini generosi, regimen ad thermas, pro itinere Montpelienfi in tabidis, quot horis dormiendum & alia hujus generis.

RICHARDUS CARR anglice versus a J. QUINCI prodiit Lond. 1714. 8.

J. IGNATHI VVORP. BEINTEMA VON BEIMA *lob des tobaks aus den holländischen ubersetzt durch J. S. D. Leipzig* 1691. 22.

FLAMANT *l'art de se conserver la santé ou le médecin de soi-même*, Paris. 1692. 12. Amstelodami 1692. 12. *

FLAMANT *l'art de se conserver la santé*, &c. an idem cum libello jam dicto pag. 706?

J. ZACH. FURET *dialogus hygiasticus... manu ductio ad vitam longam & sanam: & de annis climactericis*, Francof. 1692. 8.

CONRAD. PHIL. LIMMER *de cerevisia Servestana*, Zerbst. 1693.

AMBROSI STEGMANN *genaue untersuchung des kenterings*, Lips. 1694. 12. speciei nempe cerevisiæ.

NIC. HEINSIUS *armamentarium sanitatis, of het vviapenhuys der gezondheit behelzende verschyde heilsame genesmiddelen*, &c. Utrecht 1694. 8. Videtur potius arcanorum catalogus esse.

LUD. TESTI *disinganni ovvero ragioni fisiche fondate su l'autorità ed esperienza*, &c. Venet. 1694. 4. cum titulo Coloniae. * Negat aerem Venetum insalubrem esse, & acidum de mari descendens volatile potius ægris conferre credit.

EB. GOCKEL *von der weinkrankheit*, Ulm. 1697. possis huc referre.

J. CHRISTOPHORI Sutorii *kurzer unterricht wie ein mensch sein leben auf des hœchste alter bringen kan* seu de propaganda vita, Jenæ 1695. 8. *

JOH. BAGGAARD *de vvaarheid onontroerd van vorordeelen door een gezonde redereveling over de ses niet naturlike dinge*, Middelburg 1696. 4. *

JOHN FLOYER *enquiry in to the right use of baths*, Londin. 1697. Frigida balnea commendat ad morbos calidos. EJUSDEM *antient psychrolusie revived*, Londin. 1702. 8. & EJ. *history of hot and cold bathing antient and modern with an appendix of D. BAYNARD*, ibid. 1709. 8. 1715. 8. 1722. 8. Germanice Uratislav. 1749. 8. In hac editione, quam solam legi, quatuor epistolæ habentur & post scriptam. In iis primo demonstratur recte fecisse veteres, qui frigidæ in baptismo infantes immererint, male recentiores qui unice dispergant: & ab eo tempore, quo immersio obsoleverit, observat rachitidem Angliam invasisse. Deinde testatur lavacra frigida passim in Anglia usurpata, a se ipso vero, loco commodo instituta & renovata, maximos effectus habuisse in roborando systemate nerveo, in paralyfi, in potentia, morbo hysterico, rheumatismo, varicibus. Id ex causis demonstrat & testimoniis ægrorum, qui sanati sint. BAYNARDI una epistola similis argumenti & opiniones interponitur. EJUSD. *medicina gerocomicæ of preserving old mens health, with an appendix concerning the use of oil and onion and a letter on the regimen of younger years*, 1725. 8. ed. secunda. Bre-

viter

Referemus huc quoque illustrissimi auctoris BACONIS VERULAMII *Aphorismos* X 2

viter & aphoristice diversa vitæ regiminina, quibus continuos halitus vitiosos corrigant ægri, minime inutili scripto. Cæterum ante FLOYERUM frigidi balnei usum TOBIAS MATTÆI Anglus Antvverpiæ revocare voluit, cito tamen delertus ob magna inde mala secuta (PLEMP de *valet. rogator*. p. 55.)

JOHN FLOYER in editione V. *history of hot and cold bathing antient and modern* &c. Lond. 1722. quam nunc legi, eadem, quæ recensui, habet, sed paulum in fine aucta, historiis adjectis ad utilitatem balnei frigidi & tabaci noxiam vim spectantibus. Inde succedunt plurimæ epistolæ BAYNARDI, quibus bonus senex varia de utilitate diætæ acidæ tenuis, de noxia vi fascinationis infantum, sitisque in morbis acutis, de exemplis morborum omnis generis sanatorum frigido balneo. Intercedit dissertatio de longævitate & longævis, & de eorum victu. In *appendice* laudatur frigida ad scorbutum, fluvii frigus ad fungum articulorum, & alia id genus.

MICH. AUG. ANDRIOLI *domesticorum auxiliorum & facile parabilium medicamentorum Tractatus V. diætetici totius, de potulentis ægrorum, regimine in morbis acutis, in chronicis, in senibus, in prægnantibus*.

Traité de la longue vie, Paris. 1699. 12. Mortem ex defectu assimilationis ciborum fieri. *

In J. LOCKE *Libro de educatione puerorum* existat etiam diætæ puerilis, frigida & severa.

D. N. LASSON *secret... de prolonger la vie*, Chalons 1700. 8. *

BARTHOL. LINAND *abstinence de la viande rendue aisée à pratiquer*, Paris. 1700. 8. Pro abstinentia carniæ & victu pisculento.

FRIDERICI HOEMANNI plurima scripta diætetica existant, eaque melioris notæ, maxime *disputationes*. Ista collectio *disputationum physico-medicarum curiosarum ad tuendam maxime sanitatem pertinentium* prodiit Leidæ 1708. 8. Ea continetur 1. *disputatio de longævitate*. 2. *Medicus sui ipsius*. Multas bonas de initiis morborum, de constitutionibus aeris malignioribus, de cibi simplicioris egregia utilitate, habet, ubi tamen inter potus varios mireris omissam aquam. 3. *Animus sanitatis & morborum faber*. 4. *De ventis*, eorum ortu ab ære alicubi rarefacto, alibi compresso, de motu mercurii in barometro, & effectibus tempestatum borealium aut australium. 5. *De tempestatibus anni insalubris*. Morbos epidemicos derivat fere ab humidis constitutionibus, a rore corrosivo. Multa hic minus vulgaria existant. 6. *Morus optima corporis medicina* anno 1701. edita. 7. *Peregrinatio sanitatis causa*. 8. *Incidia magnorum morborum medicamentum*, ex antiquis. 9. *Vini Rhenani præstantia*, longa & curiosa dissertatio, & multa propria habens, nisi forte vinum carpas nimis fere in omnibus morbis laudatum in podagra etiam, arthritide, & febris malignis. 10. *Morbodus examinandi aquas salubres*. De aqua communi multa. Valde laudat pluviam, petrosas aquas non bene improbat. In Decade 11. *Disertationum physico-medicarum*, Leidæ 1719. 8. edita huc spectat *Aqua medicina universalis*. Laudat ipsum aquæ elementum, atque ab eo inprimis curationem morborum acutorum jubet expectare. Tum dissertatio in qua *septem regula sanitatis*. In *opusculis* Ulmæ anno 1725. & 1726. editis primus tomus continet *disputationem de pana grossiori bonpournickel*, quem laudat ob vim acidam, & alvum ducentem. Hæ omnes & multæ aliæ recusæ sunt in collectione, cui titulus est *gründlich anweisung wie ein mensch vor dem frühzeitigen tod und allerhand krankheiten durch ordentliche lebens art sich verwahren könne*, Hall. 1715. & seqq. annis novem tomis in 8. edita. Hic præterea habentur *disputationes de diætâ irregulari & morbis inde ortis: de veronica theæ amula: de cura, ut vocant, avenacea: de fumo carbonum fossilium & ex ligno factorum: de valetudine senum conservanda: de noxia venere: de lactis asinini utilitate: de utilitate feri lactis: de prolonganda studiosorum vitæ* quæ Halæ 1697. 8. prodierat. Aliæ sunt adhuc *disputationes* quæ huc faciunt, ut *de regimine prægnantium*, Hall. 1699. In *Parologia* multa etiam de insalubribus cibis habet. EJUS *kurzgefaste diæterica* seorsim Jenæ prodiit 1744. 8. EJUSQUE *gründlicher unterricht wie ein mensch nach denen gesundheits regeln sein leben conserviren könne*, Ulmæ 1722. 8.

FRIDERICI HOEMANNI *dissertatio de vini Rhenani præstantia*, anno 1703. edita est. EJUS addenda est *diætetica scriptura medicina*, Halæ 1718. 4. edita *disputatio*, quæ cum plurimis aliis, jam nominatis, diæteticis recusa existat in *opusculis medicis variis argumenti*, Hall. 1739. 4. G. E.

risimos de prolonganda vita, ut & Historiam vitæ & mortis. Certe ibi mirabilia habentur experimenta.

Recens

G. E. STAHL. *propemtricon de novo specifico antiphthifico equitatione*, Hall. 1699. 4. Alia passim diversa habet.

G. E. STAHL huc etiam pertinet disputatio *de requisitis bona nutritis*.

LUCÆ ANTONII PORTII L. *de militis valetudine tuenda* recusus, Hagæ 1739. 8. Placet simplex & verus. Multa habet de aere, de aqua, de atmosphæra humana, de præstantia aquæ calidæ in diætâ, de depurandis aquis, quæ omnia vera sunt & factu non difficilia. Scripsit anno 1686.

LUCÆ ANTONII PORTII prima editio est Viennæ 1665. 8. Recusus existat in operibus omnibus.

HERMANNI VANDER HEYDE Medici Gandavensis Librum de aquæ frigidæ usu non vidi. Versus autem Italice cum titulo *dell' incredibile virtù dell' acqua fredda data per bocca, ovvero, applicata di fuori, e alle ferire* prodit cum SANCASSANI dilucidationibus. Laudatur demerso in frigidam, ab hydrophobiæ exemplo, &c. adjectæ sunt historiæ undecim doloris capitis, phrenitidis, alvi strictæ, singultus, frigida sanatorum.

J. ZELLER *docimassa, signa, causa, & noxa vini lithargyrio mangonifati*, TUBING. 1701. Altdorf. 1721. Bona disputatio.

CAMILLI MANARA *de moderando tabaci usu in Europais & maxime in Insubribus corrigendo & emendando*, Madrit. 1702. 12. *

ROB. SIBBALD *regula bene & salubriter vivendi*, Edimburg. 1701. 6. *

ANTI CORNARO *ou remarques critiques sur le traité de la vie sobre de L. CORNARO* Paris. 1702. 12. Nimis rigide vixisse CORNELIUM, & monachos ipsos triginta uncias intra 24. horas edere, ut omnino duodecim illæ a CORNARO concessæ non sufficiant.

LOUIS LEMERY *traité des alimens, leur choix, leurs effets, leurs principes, avec de remarques sur leur nature & usages*, Parisiis 1702. & 1705. 12. Anglice versus editus est Londini 1704. 8. 1745. 8. Vulgaria inveni & vanas etymologias, sperans meliora.

J. FR. HACK *seitlicher Hippocrates oder wweg zum langen leben*, Erfurt 1704. 12.

THEOD. ZVINGERER disputatio *de acquirenda vita longevitate* recusa Basil. 1703. 4. Lugduni 1705. 8. & Germanice sub titulo *unterricht um ein hohes alter zuerlangen*, Nott-hausen 1727. 8.

J. JAC. BAYER *de literatorum sanitate tuenda aphorismi*, Altdorf 1705. 4.

EJ. *Problemata medica utrum vina sulphurata noxia sint: an cerevisia creta & pulverum in injectione fiat insalubris: 3. an potus thea effectus aqua an herba tribuendi*, Altdorf. 1706. 4.

EJ. *mel saccharo præstantius* 1724.

P. DUNCAN *avis salutaire contra l'abus du café, du chocolat & du thé*, Roterdami 1705. 8. Laudè dignum opusculum. Existat etiam Anglice Lond. 1716. 8. & Germanice, Lipsiæ 1707. 12.

FRANCISCI FULLER *gymnastica or a treatise concerning the power of exercise*, Londini 1705. 8. 1711. 8. 1704. 8. Germanice Lemgov. 1749. 8. Motum musculorum in genere commendat, tum imprimis equitationem, quam SYDENHAMIUS laudaverat in tabe, ut eximium medicamentum extollit in phthisi, hydrope, morbo hypochondriaco & chronicis morbis, frictionem vero ad obstructions & reparandam perspirationem, balnea denique frigida, & frigidi aeris consuetudinem ob robur corporis agendum.

Réponse à la troisième lettre de Mr. de SALINS l'ainé (quam non vidi) contre la thèse en faveur du vin de Champagne Rheims 1706. 4. Pro vino Campano contra Burgundicum.

MARTIN *Traité du Lait*, Paris. 1706. 8. *

CAMILLI MANNÆ *de moderando panacea Americana abusu, seu de tabaci vitio in Europais*, Mediolan. 1707. 12. CORTE.

J. GOD. de BERGER numerosæ extant disputationes, & doctissima: ad rem diæticam pertinentes. Nam anno 1704. prodit disputatio *qua monastria seu consuetudo cibi semel in die capiendi improbat*, VVitteberg. 1704. 4. Deinde 1705. prodit *Dissertatio de vita sobria*, & alia de commodis exercitationis corporis: anno 1706. alia de somno meridiano, anno 1708. alia de *vita longa & de tuenda valetudine*, anno 1709. de cura diætâ in potu.

JEREMIAS VVAINVRIGTH *mechanical account of non naturals with an enquiry an the use of baths* Londini 1707. 8. 1708. 8. 1737. 8. & alias. Multum de aeris diverso pondere habet, quo

Recens in Anglia editus est Liber, anglica lingua, nempe *Descriptio vitarum non-*

quo premat corpus humanum diversis temporibus. Balnea frigida nocere monet in ulceribus, laudat ad fibram roborandam, effectum deducit a pondere aquæ. Perspirationem nimiam esse posse & valde nocere observat. De aère nihil particularum spissiorum resorberi credit.

BROVNE *of cold bath's with an advice to water drinkers*, Lond. 1707. 8. *

LANCISII opera in Pathologicis laudavi. Non tamen possum, quin inter maximos publicæ diætæ auctores eum repetam. In *Tractatu de adventitiis aëris Romani qualitatibus* aquas Romanas experimentis subjecit, ventorum causas & effectus consideravit, ostendit cur aër Romanus medio ævo insalubris factus sit, nunc emendetur. Cloacas operiri iussit, & variis operibus aërem Romanum emendavit. In *Epidemiis*, quas descripsit, aquarum cœnosarum vitia, earumque salubrem in alveum reductionem per experientiam demonstravit, sylvarum utilitatem ad emendandum aërem ostendit, & ad avertendos noxios a Roma austros. Bagnaræ salubritatem restituit lacunis extinctis, & ubiq; legi meretur.

LECAAN *advice to the gentlemen of the army of H. M. in Spain and Portugal*, Londin. 1708. 8. Laudat sobrietatem in morbis epidemicis castrensibus.

CHRISTIANI VVARLIZ *valetudinarium senum Salomonæum*, Lips. 1708. 4. Est commentarius in descriptionem senii quam dedit Salomo.

Consilium de usu herba & potus thea, & de virtute & usu Coffea, Berolin. 1708. 8.

PHILIPPI HECQUET *Traité des dispenses du Carême*, Paris. 1708. 1710. vol. 2. 1715. vol. 2. Valde rigidus præceptorum Ecclesiæ observator diætam excarnem & vegetabilem laudat, & varios cibos eo pertinentes examinat. In *EJUSD. médecine rhéologique*, Paris. 1733. 12. vol. 2. pars prima eadem fere præcepta continet, abstinentiam a carne, & aquæ laudes, cum fusa & repetitionum plena affirmatione, ante diluvium carniem usum nullum fuisse indeque ortam eximiam illam longævitatem. Cum *médecine rhéologique* recusa sunt disputationes *an chronicorum morborum medicina ab alimento*, Paris. 1695. non potius agris interdicens 1704. *An creatoris & nature legum imago carnisprivii lex*. 1723.

PHILIPPUS HECQUET in *traité des dispenses du carême* adeo acer est, ut etiam nicotianam excludat, & amphibia, avesque aquaticas, solisque ranas admittat. In posthuma editione *du médecin charitable* habentur *observations sur le régime maigre*, quod compendium & appendix ejus libri est, cum variis formulis ciborum & jusculorum, unde caro exulatur.

NICOLAI ANDRY *Traité des alimens du Carême & des différentes qualités des legumes*, Paris. 1709. 1713. vol. 2. 12. 1734. 12. Omnino debilitare pisces contra HECQUETUM ostendit, & minus alere carnibus. Tritum in ventriculo negat. EJ. *an præcipua valetudinis tutela exercitatio*, Paris. 1723. 4. 1741. 4. Omnes fere morbos a motu sanari, hinc practicos medicos facile ad senectutem pervenire.

An huc pertinet BRHM *armamentarium*, Venet. 1709. quod non vidi?

Dissertationem de hygieine, Valence 1710. 12. laudatam lego in J. des SAV.

J. BARTH. ADAM BERINGER *Tractatus de conservanda corporis humani viventis sanitate ad eandemque conservandam necessariis & non necessariis rebus*, Herbipol. 1710. 8.

BERNARDINI RAMAZZINI *de Principum valetudine tuenda*, Patav. 1710. 4. 1717. 4. Lips. 1711. 8. Elegans libellus, simplex, facilis & verus. EJ. *adnotationes in LUD. CORNELIUS* Patav. 1713. 12. Recuso CORNELII libello jam laudato, commentario adjecto varia similibus experimentis illustravit, & nimiam asperitatem victus correxit. EJ. *de virginum vestalium valetudine tuenda* dissertatio existat cum Libro de morbis artificum, qui & ipse huc referri debet, ob varia in diversis vitæ generibus observata vitia.

CONR. BARTHOLD. BEHRENS *selecta diætica de recta valetudine tuendi ratione*, Lips. seu Hildesheim. 1710. 4. satis plena hygieine, qua omnes res non naturales, balnea etiam, thermæ, & acidulæ considerantur, & diætâ per ætates, vitæ genus & condiciones agrî varianda. Vulgaria autem fere habet & citationes de proximo petitas.

J. CAR. SPIES *Schatz der gesundheit oder gründliche einleitung zur gesundheits pflege für alle menschen*, Hanover 1711. 8.

LAUR. ROBERG *de aquosæ & acidi potus salubritate*, Upsal. 1711. disp.

nonnullorum hominum, qui in Britannia longissimam & sanissimam vitam duxerunt (a); edi-

In ALOYSII della FABBRA *dissertationibus physico-medicis*, Ferrariæ. 1710. iterumque 1712. 4. editis exstat dissertatio de Tabaci usu: de ventis, meteoris, aqua, potu vario, caffèa, thea, chocolata, vino, pane, aliisque cibis.

A. BRENDEL *de balneis veterum valerudinis causa adhibitis* VVittemberg. 1712. 4.

LUCÆ TOZZII *de recto usu rerum non naturalium* l. in V. Tomo operum extat parum utilis.

J. B. GASTALDI *an salina sanguinis constitutioni cancri fluviales conveniant*, Avenione 1713. Omnino adfirmat in acida intemperie.

GEORG. DANIEL THEBESII *nachricht vom rauch und schnupftrock*, Hall. 1713. 4.

J. SIGISM. HENNINGER *quadriga scriptorum diætericorum*, Argentor. 1713. 8. *

J. SIGISM. HENNINGER citat. liber sunt libelli SANCTORII, VERULAMII (*historia. vita & mortis*) EOBANI HESSI, CAR. FIERÆ & Ichola Salernitana.

NICOL. LANZANI *metodo di servirsi dell'acqua fredda*, Neapol. 1713. 4. & latine *de usu aqua frigida in febre*, ibid. 1717. 4. In febribus sub fervido eo cœlo multum aqua frigida & nivata utuntur.

CHRISTIANI MICHAELIS ADOLPHI *dissertationum medicarum ad diætâ pertinentium tri-ga* prodit Lipsi. 1726. 4. nempe *de conclavi agrotantium, frictione, balneis particularibus, & alia: dissertationum medico physicarum chorographiam spectantium trias*, Lipsi. 1725. *de salubritate Silesiæ, de aere locisque Lipsiensibus & de incolatus montani salubritate*. EJUSD. *disputationes de equitationis eximio usu medico* edita est Lipsi. 1713. 4. EJ. *de solvendo bono habitu corporis & de statu convalescentium* dissertationes huc etiam pertinent. Junctim omnes prodierunt Lipsiæ 1747. 4. Et passim collegit, & sua etiam interspersit.

F. SLARE *vendication of sugar against* D. VVILLIS, Londin. 1715. 8. Saccharum salubre esse, dare in destillatione spiritum blandum, resistere putredini, neque ob acidum neque ob calcem nocere, acute satis & per experimenta ostendit.

AN. F. SLARE hic recentis defensionis fuerit *Nice cut for the demolisher of D. SLARE'S experiments*, Lond. 1715. 8. *

IGNATIO CARCANI *considerazioni su le ragioni, sperienze, ed autorità, ch'approvano l'uso innocente delle carni, pelli, e sevo*, ecc. Milan. 1714. 8. An liceat uti boum lue extinctorum carnibus, pellibus, sebo?

In EL. CAMERARII *conaminibus medicina conciliatricis*, Francof. 1714. 4. de diætâ etiam agitur & animadversiones in TSCHIRNHAUSII consilia habentur.

Noronia dell'acqua pubblicata da D. A. SANCASSANI MAGATI 1715. 8. Citata est in phisicis. Auctor fuit D. VERATTI Medicus Ravennas.

FERDINANDI CARL VVEINHART *nuclei universa medicina pars 2. hygieine est*, Patav. 1715. 8. *

HARCOURT *histoire des personnes qui ont vecu plusieurs siècles*, Paris. 1716. 8. *

J. HENR. COHAUSEN *Neothea*, Osnabrug. 1716. 8. quæ aucta prodit cum titulo *medizinische thee rassel*, Lemgovv 1728. 8. curante V. KRAUTERMANN. COHAUSENII proprius labor est inprimis de infusis theiformibus, quibus ad varios morbos usus est, jocosus & satyrico stylo descriptis. Commentator Coffeæ, Chocolatæ, vini, cerevisiæ, tabaci, satis malas historias addit. EJ. COH. HERMIPPUS *redivivus seu de methado ad 115. annos proroganda sanitatis per anhelitum puellarum*, Francof. 1742. 8. Jocosus & nugax. EJUSDEM *tentaminum physico medicorum decas de vita humana per pharmaciam prolonganda*, Osnabrugg. 1714. 4.

J. HENR. COHAUSEN *tentaminum physico medicorum decas* &c. primum prodit 1699. Osnabrugg.

J. MICH. de COZAMERO *de secura infantum valetudine tuenda*, Bleslav. 1717. 8. Non male. Terrea medicamenta & valde potentia merito rejicit.

Directions tending to health and long life, Lond. 1717. 8. *

F. BELLINGER *of the nutrition of the fetus in the womb*, Londin. 1717. 8. Fusè inprimis de diætâ hominis recens nati agit, in pulces invehitur, & lac maternum, aut vaccinum aqua dilutum commendat.

J. ADR.

(a); editus est in 8. Tradit methodum vivendi horum hominum: huc quidem non spectat, sed tamen medicus, qui hæc legit, ex iis singularibus methodo VERULAMIANA speciem conclusionis universalis deducere potest.

UI.

J. ADR. SLEVOGT *vinum Jenense a nocentis calcis suspitione vindicatum*, Jen. 1718. 4.

J. SAMUEL CARL *von der diæt vor gesunde und kranke*, Budingen 1719. 8. STAHLIANI auctoris opus minime malum. Persequitur diætâ secundum sexus diversitatem & vitæ genus, & ætates, & pro morbis aut morbosis dispositionibus. Tandem diætâ sacram & diætâ anachoretarum & philosphorum describit. Adgnoscit mistarum cum carnibus plantarum necessitatem, & acidi cibi, & prærogativam victus vegetabilis. EJ. *diætetica sacra, hoc est disciplina corporis*, Hafn. 1737. 8. Et diætetica præcepta & monita ad animi adfectus moderandos continet. EJ. *medicina aulica in einigen nöthigen täglich vorkommenden betrachtungen, vorstellungen und anschlügen betreffend die gesundheits sorge*, Altona 1740. 8. vol. 2. EJ. *medicina universalis, wasser und mässigkeit*, Hafn. 1737. 8.

J. SAMUEL CARL *Diætetica sacra* prius, quam ibi dictum est, edita exstat cum *Diæteticis particularibus in EJUS Zeugnüsse von medicina morali*, Budingen 1726. 8.

Dissertations on the use and abuse of tobacco, Lond. 1720. 8.

THOM. COLLINS *de frigida lavationis antiquitate & usu in medicina*, Leid. 1720. 4. disp.

(a) J. HENR. HERLIN *remarquables und in mehr als hundert jahren bestehendes alter vieler personen in Engell-Schott-und Irriand* F. Lipsi. 1710. 8. Hic Liber esse videtur, quem citat BOERHAAVIUS. Sed anglicam editionem ignoro.

ANT. VALISNERI *dell'uso e dell'abuso delle bevande e bagnature calde e fredde*, Mutin. 1725. 4. In variis epistolis ad nobilem Hispanum datis, pugnat contra morem medicorum Neapolitanorum & Melitensium, qui & in sanis, & in febrientibus aquas nive temperatas commendant. Deinde multis epistolis calidus vini potus laudatur, ad quem commendandum exstat etiam epistola J. BAPT. DAVINII avunculi VALISNERI seorsim edita Mediolan. 1720. 4. Mutin. 1725. 4. Ad vitia intestinorum, & ventriculi vinum calens mire laudat.

G. CRISTIAN GEBAUER *de calda & caldi apud veteres potu*, Lipsi. 1721. 8. Eleganter doctus, ex poetis & historicis undique collectam dat historiam thermopolii, in quo tres lebetes, supremus frigidus, medius tepidus, tertius calidior fuit, cui ignis subiciebatur. Vasorum etiam, quibus calidam bibebant veteres, icones habet. Calidam & duram & dulcem, & vino adfusam potasse veteres ostendit.

GEORG. CHEYNE in *essays on gout and bathwaters* victum strictum ex vegetabili cibo, & lacte, cum labore & purgationibus corporis commendat. EJUSD. *Treatatus de infirmo-eum sanitate tuenda & vita producenda*, Londin. 1726. Paris. 1742. 12. Anglice sub titulo *essay on health and long life* variis annis excusus ut 1724. 8. & gallice sub titulo *regles sur la santé & sur les moyens de prolonger la vie*, Bruxell. 1727. 8. Paris. 1725. 12. Plenius hic sex res non naturales considerat, aerem, animalia plantasque edules, necessitatem abstinentiæ a nimio esu carniû, atque præstantiam, noxas vini, tum reliqua profequitur diætæ momenta, eximio labore. & qui mihi inter omnes diætæ scriptores excellere videtur, maxime pro victu eruditorum, debiliû, quibus status incommodi. EJUS *essay on regimen vivit five discourses serving to illustrate the principles and theory of philosophical medicine*, Londin. 1740. 8. idem opus paulum auctum est, inprimis adjectis quinque paradoxis disp.

JOH. HENRICI SCHULZE *mors in olla seu metallicum contagium in ciborum & potuum preparatione ac asservatione cavendum*, Altdorf. 1722. 4. jam laudavi. EJUSDEM *de athletis* disputationes. EJ. *de lacte*, Hall. 1742. *de cancri fluvialibus & aliæ hujus generis sunt disputationes.*

EJ. *disputatio de cena immodice largiori gula intemperantis noxa certiori*, Hall. 1733. *de rerum naturalium ad valetudinem tuendam recto usu* 1733. *de senum diætâ* 1735. *de carne serina* 1735. *de vino interdicens* 1735.

FR. ERNEST. BRUCKMANN *catalogus exhibens appellationes omnium potus generum qua olim in usu fuerunt & adhuc sunt per totum terrarum orbem*, Helmst. 1722. 4. EJ. *relatio de cerovisia*

Ultimo hic commendo HIERONYMUM MERCURIALEM de arte gymnastica veterum. Sunt Libri sex editi Parisiis anno 1577. in 4. quæ editio optima est. Italus sed Patavinus professor, eruditissimus, extricat exercitia, quibus utantur

revisit Regio-Lorhaviensis vulgo Duckstein dicta, Helmft. 1722. 4. In EJUDEM epistolis itinerariis multæ etiam cerevisiæ describuntur.

JAC. TODARI presbyteri, aqua frigida vindicatio, Panormi 1722. 4. Laudat frigidam diætam in plurimis morbis & externum usum in convulsione.

J. DOMINICI GAGLIARDI de educatione filiorum, Rom. 1723. 8. Non vidi, sed medicam etiam educationis partem lego continere.

Klystieren als ein allgemeines haus mittel, ingleichen vom wasser und tobac gebrauchte, Hamburg 1723. 8. Auctor JOH. CASPAR SCHVURTZ ex BONTEKOI familia est. Tabacum & theam valde laudat, dictione ad Milesiarum fabularum modum composita.

GEORGII DETHARDING manu scriptio ad vitam longam, Rostoch. 1724. 4. EJ. de tribus impostoribus, potu Thea & Coffea, vita commoda & officinis domesticis, Rostoch. vel Cosmopolis 4. 1731. EJ. elementa diætæ seu regula ad sanitatem conservandam, Hafn. 1734. 8.

ROB. VVELSTED de state vergente, Londin. 1724. 8. Multa ex veteribus habet, & indicat, quid senibus utile sit, EJ. de hominum naturis & remediis ad singulas accommodandis, ibid. 1731. 8.

P. HANCOCK febrifugum magnum or common water the best cure for feavers, Londin. 1723. 8. 1724. 8. & gallice conjunctim cum aliis libellis, sub titulo SMITH Traité des vertus médicinales de l'eau commune: HANCOCK febrifugum magnum: GEOFROI l'eau est un excellent remède en tems de peste: & HECQUET, il ne faut pas défendre la boisson aux malades. Paris. 1725. 12. Collector NOGUEZ longam plenamque ratiociniis præfationem præmisit, SMITHIUS non medicus videtur fuisse, sed de vulgo homo, sola frigida, idemque per experientiam, omnes fere morbos sanari posse demonstrare vult, absque theoria. CL. HANCOCK, Clericus, non absque aliqua medicinæ cognitione, ostendere conatur omnes febres solo sudore curari, quem non oporteat calidis cardiacis, sed aqua frigida movere cum lecti calore conjuncta, etiam in variolis & morbillis, uti per experimenta credit se evincere. Nimis in laudibus etiam prunorum conditorum ad asthma. Reliqua opuscula theses sunt, ex ratiocinio natæ. In priori ostenditur pestem fieri ab irritatione fibrarum, quam aqua relaxat; in altera perfectionem sanguinis in fluiditate esse, quam ab aqua habeat. Germanice vertit C. FRIDERICUS SCHVVERDTNER & editit Lipsi. 1737. 8. 6. vol.

GARDNERS remarks on HANCOCKS febrifugum magnum, Lond. 1723. 8. *

ANT. GUIL. PLAZ & BAUER de usu medico exercitationis corporis potissimum personis illustribus familiaris, Lipsi. 1726. 4. EJUDEM PLAZII de tabaco sternutatorio, Lipsi. 1733. 4. de incommodis munditiei adfectata, Lipsi. 1747.

Dissertation sur l'air maritime, Marseille 1727. 4. Laudat aerem maritimum D. BERTRAND, accusat D. GERIN.

JOH. STAHL de pane præsertim triticeo, Erfurt. 1727. 4.

ANDRÆ RUDIGER commentationes de diætâ eruditorum, acc. SANCTORII VII. sectiones aphorismorum de medicina statica perpetuis scholiis illustratorum, Lipsi. 1728. 8. Libet de diætâ retusus est 1737. 8.

J. BATT. FELICE Parere intorno all' uso della Cioccolata, Firenz. 1528. 4. Damnat eum potum, ut calidum nimis & viscidum, ita tamen ut convalescentibus & debilibus non neget. Contra FELICEM scripserunt varii lettera, in cui si esaminano le ragioni addotte dall' autore del parere &c. ibid. 1728. 4. auctore LAUR. SERAFINO: tum altro parere intorno alla natura ed all' uso della cioccolata ibid. eodem anno, anonymi opus qui nomen signat F. C. C. S. I. denique CAROLI AVANZINI lezione accademica in lode della cioccolata, ibid. eodem anno.

J. CASP. BOXBERGER media sine remediis & medicamentis ex pharmacopolio depromtis sanitatem diutius conservandi & in seram usque senectutem prorogandi, Herbip. 1729. 8. BUKCH.

HANTSCHII medicina mentis & corporis seu de heurctica & hygieine L. II. Amstelod. 1729. 8. *

bantur veteres ad roborandum corpus, ad expellenda morborum initia, & ad præcavendos morbos, paucis, nervose, & absque ambagibus rem explicat, & dat ideam claram omnium exercitiorum veterum.

Tom. II.

Y

Ab.

PICOTE' an aqua vita aqua mortis, Paris. 1729. 4. Contra potus spirituosos. Spiritum vini feles in rabiem agere. Duas uncias ejus liquoris in venas injectas cani mortem inferre.

V. LAEUTE' an sagou phibiscis prodest, Paris. 1729. 4.

The nurses guide Londin. 1529. 8. 1731. 8. recusus sub titulo the art of nursing. Continet præcepta pro educatione puerorum ab ipso partu, & artem nutriendi & necessaria medicamenta. Laudant Censores Lipsiensis.

S. VV. R. L. Schatz der gesundheit und des lebens, Hamburg 1729. 8. *

J. J. M. (MAYER) nobilium osceorum defensio, Prag. 1730. 8. *

Inter LANZONI opera varia huc pertinent in adversariis. Inter XIII. dissertationes sunt de peponibus, sturione, acetariis, ceraso, malo armeno, melle, inedia longa, potu calido, vino. De alio etiam, citro, aliis edulibus dissertationes scripsit. Multa solebat colligere.

In COLBATCH generosis physician maxima pars diætetica est, & motu, simplicibus medicamentis & apta victus ratione omnia mala superanda sperat.

J. F. P. GANSER hygieine seu ruxrix corporis humani, Lipsi. 1731. 8.

J. F. P. GANSER plenum compendium est per omnia vitæ studia, omneque genus rerum nonnaturalium.

JOH. ARBUTHNOT essay concerning the nature of aliments, Londin. 1731. 1732. 1735. & germanice vers. Hambur. 1744. 8. BOERHAAVIUM fere sequitur in morbis simplicibus compositis, aere, temperamentis, pathologia, praxi. De suo paucissima habet. EJUDEM essay concerning the effects of air on human bodies, Lond. 1733. 8 gallice versus, Paris. 1742. 12. ope D. BOYER de la PREBENDIE. Multum etiam utitur BOERHAAVIO, sed ex idoneis etiam aliis auctoribus undique utilia phaenomena colligit.

DAV. FRANC. HETZEL de valetudine salis coctorum, Altdorf. 1731. 4.

FRANC. ADOLPH. HABERSACK regula diæteticoprophylectico-exporista, Vienn. 1731. 8. *

On the preparation, preservation and restoration of mat liquors, Londin. 1733. 8. Ad historiam cerevisiæ; sed videtur œconomici saporis esse.

P. J. MALOUIN an sagou phibiscis prodest, Paris. 1734. 4.

Traité de la biere, Valenciennes 1734. 12. Longa & utilis tractatio.

EHR. G. TROPANEGGER gründlicher unterricht von diætetischen regeln, Dresd. 1734. 4.

SAMUEL THEOD. QUELMALZ novum sanitatis præsidium ex equatione machina beneficio instituenta Lat. & Germ. Lipsi. 1535. 4. Et de salis communis necessitate, Lipsi. 1743. 4.

J. SIEGM. HANN unterricht von der kraft und wüirkung des frischen wassers in die leiber der menschen, Breslav. 1734. *

In J. DANIELIS GEYERI müffiger reisestunden guten gedanken, Dresdæ 1735. 4. multæ dissertationes huc pertinent ut von den Urembetten vel odoratis pyxidibus: von der bruero-phagia poculis africanis quæ devorantur: vom content und bon painr paltis farinosis noviter inventis: vom Schnupftobak and Panja: vom Liprez hydromelle lithuanico optimo. Mirus homo, in dictione, & in opinionibus.

BALTHASSAR LUDOVV. TRALLES Entwurf einer vernünfftigen vorsorge redlicher mütter vor das leben und gesundheit ihrer ungeborenen kinder, Breslav. 1736. 8. seu de regimine prægnantium, prudentis viri utile opus.

C. NEUMANNI libelli de vino, crevisia, coffea, thea, Berolini 1735. 4. &c. certe inter omnium optimos ejus generis sunt, ob analyses chemicas, accuratas historias, & propria experimenta.

JOHN KING essay on hot and cold bathing, Lond. 1737. 8. *

J. CHIST. KUNDMANN variora artis & natura oder seltenheit:n in der natur und kunst und arzneeywissenschaft, Breslav. 1737. fol. Historiam continet ciborum insolitorum. Omnium vero generum panis catalogum dat CL. SLOANE in itinere Jamaicensi.

Absolvi consilii medici hanc partem, & hæc sufficiunt, reliqui qui scripserunt, fuerunt fere exscriptores horum quos recensui, hinc non omnes citavi, tantummodo principes.

Sequi-

J. FR. LE FEVRE *opéra*, Visfunctione 1737. 4. Primus tomus agit de thea, coffea & chocolata & tabaco, & compilatio est, satis inutilis.

J. FR. RUBEL *vera vini & aqua constitutio in Franconia & imprimis Svinfurti*, Svinfurti 1737. 4.

REINIKE *de poru vinoso digestionem impediente*, Argentor. 1737. 4.

CORL. GOTTL. ROGISS *de aqua salubri in foris medicam influxu*, Bresl. 1737. 4. Aquam frigidam & aquosa in morbis acutis laudat.

JOHN BURTON *treatise on non naturals in which the great influence they have on humans bodies is set forth and accounted for*, York 1738. 8. BOERHAAVIUM sequitur per omnia, eisque diversas acrimoniae species recipit. Agit autem de sex rebus non naturalibus, maxime de aere, a quo auctor morbos derivat, tum de reliqua diæta, cui chronicos morbos adscribit.

GOTTFR. SAMUEL BÄUMLER *präservierender arzt oder gründliche anweisung wote sich der mensch durch eine ordentliche diæt bey guter gesundheit erhalten und zu einen hohen alter gelagen könne vermehrt von G. H. BEHR*, Argentorat. 1738. 8.

M. D. L. M. (J. O. de la METTRIE) *lettre sur l'art de conserver la santé & de prolonger la vie*, Paris. 1738, 12. Diætetica cum regulis non inutilibus.

FL. FRID. HEISTER *de principum cura circa valetudinem subditorum*, Helmsted. 1738. 4.

PETRI de ROTUNDIS *de victus ratione in morbis acutis*, Rom. 1739. 4. ad praxin fere pertinet.

CAMILLI FALCOMET *non ergo potus theæ ad sanorum diætam apud nos pertinet*, Paris. 1739. 4.

JOH. FRANCISCI COUTHIER *ergo non a vino Burgundico arbritis*, Paris. 1739. 4. Respondente LEANDRO PEAGET.

J. BAPTISTÆ MONGIN *ergo aer calefactus ex camino, gallice cheminée, salubrior quam aer calefactus ex hypocausto, gallice le poete*, Paris. 1739. 4. Respondente BENJAMIN. LUD. LUCA.

MICH. ALBERTI *dispp. Diætæ cujusvis morbi propria exëmplo præcipuorum morborum exhibitæ*, Hall. 1739. 4. *de salubri sepulchrorum translatione extra urbem* 1743. 4. *de fumoso vitætu, ob geraücherte speisen dienlick* 1743. 4.

GOD. NEIGEFIND *de noxiis effectibus frigoris in humanum corpus*, Erfurt. 1740. 4.

STEPH. HALES libelli qui cum titulo *Institutions contenant la maniere de rendre l'eau de mer potable, de conserver l'eau douce & de saler les animaux*, Hag. 1740. 8. versi sunt.

J. CHRIST. EHRLICH *von der nothwendigkeit einer guten diæt*, Stargard. 1740. *

In *organismi & mechanismi parte I. COSCHVITZIUS* hygieinen tradidit.

J. JUL. HECKER *anleitung zur erhaltung der gesundheit*, Hall. 1740. 8.

FRIDERIC. LEBEGOTT PITSHHEL *ex hygieine de sphaisterio*, 1740. 4.

G. GOTTL. RICHTER *de usu frigoris in medicina*, Götting. 1740. 4. EJ. *de vi stomachica vini calidi* 1741. 4. EJ. *de drimyphagia* ibid. 1744. 4. EJ. *de balneo inprimis animali*, Götting. 1748. 4. eruditæ disputationes.

JAC. BENIGNI VVINSLOVY *ergo juxta varias anni tempestates varie regenda corporis humani sanitas*, Paris. 1741. 4. Resp. de la SONE.

JOH. FRIC. BAUER *de balneis vaporosis nativis*, Lips. 1741. 4.

J. ZACH. PLATNER *de victu & regimine lactantium*, Lips. 1741. 4.

LUVOVICI FLORENTII BELLOT *ergo in biliosis gelida glaciatiq; liquores bradypepsiam præcauent*, Paris. 1741. Resp. MAQUER.

JOSEPHI de JUSSIEU *ergo literatis salubris caffè usus*, Paris. 1741. 4. Ref. BERGIER.

ROBERTI HUBERTI LINGUET *ergo vinum Rhemense uti suave ita salubre*, Paris. 1714. 4. R. BOUTIGNY DES PREAUX.

In

Sequitur ut hoc studium concludamus exponendo illam medicinæ partem, quæ finis est totius nostræ scientiæ.

Y 2

ME-

In *Trivultinis* 1742. reperiuntur *Reflexions pour substituer le fer au cuivre dans les menus servans à la separation des alimens*, ob noxiam solutionem cupri in aqua.

LUD. PETRI le Hoc *ergo aqua viva aqua mortis*, Paris. 1743. 4. Respondente ARCELIN. BERNARDI de JUSSIEU *ergo ut in America sic in hac regione Apalachines potus salubris*, Paris. 1743.

In *SCHAAARSCHMIDII Berolinensibus collectionibus*, Tomus IV. plurima diætetica continet.

J. G. KRUEGER *Traité du caffè, du thé & du tabac*, Mall. 1743. 8.

BERNARD LYNCH *guide to health through various ages of life*, Londin. 1744. 8. de successiva declinatione corporis, de senio, de aere, de balneo & frictione agit.

ANTON. COCCHI *del vitto pitagorico*, Venet. 1744. 12. In oratione laudat victum vegetabilem, acidum.

ANT. COCCHI in dicta sua oratione laudat cibos inspidos, mites, vegetabiles. Hæc oratio nuper recusa est Florentiæ 1750. 8.

J. FRID. CRELL *sanguinis jaëturam frequentem plethoræ sustentare*, Helmstad. 1743. 4.

J. FRID. CARTHEUSER *de pravo carniū muriaticarum nutrimento*, Francof. ad Viadr. 1744. *de ciborum neglecta manducatione* 1748.

J. STORCH *schuldige pflicht eines physici gegen seine patienten*, Gotha 1744. Diæteticam continet.

THOM. REN. GASNIER *num valetudini tuenda balneum*, Paris. 1745. 4.

HENR. HAGUENOT egregia diff. de noxia in templis sepultura exitat in *Mémoires de l'Académie des Sciences de Montpellier*. 1746.

AUG. FRID. VVALTHER *de balneis aqua dulcis*, Lips. 1744. 4.

SIEGEMUND HAHN *unterricht von kraft und wirkung des frischen wassers*, Bresl. 1745. 8. De usu aquæ communis.

EMANUEL LOEBER *anführung zu einer heilsamen lebens art nach dem Boerhaavischen gezezen Jen. 1745. 8. Diæteticam BOERHAAVIANAM, & pathologicam & Chirurgiæ partem* continet.

JOSEPHI MOSCA *dell'aria e de' morbi dall'aria dipendenti*, Neapol. 1746. 8. *

CHRISTIAN LUD. MOEGLING *de salubritate aeris calidi sicci*, Tubing. 1746. 4.

The true qualities of tea, Lond. 1746. 8.

EL. COL. de VILLARS *ergo renovatus aer saluberrimus*, Paris. 1747. 4. Respondente de VALUN.

ANTONII FELICIS *de tuenda valetudine L. IV. Venet. 1747. 8.*

Inter PLATNERIANA opuscula varia huc spectant, ut disputationes *de morbis ex immunditie*, Lips. 1731. germanice nuper Dresdæ 1749. 8. edita sub titulo *abhandlung von den krankheiten aus unterlassung der Reinlichkeit*. EJ. *disputationes de rhorcibus 1735. victu & regimine lactantium* 1741. 4. *de negotiosa actione propter valetudinem circumcidenda*, ibid. 1744. deinde programmata *de arte gymnastica veterum: de aqua fontana: ceteris salubriori, & aliæ*, eruditæ omnes.

PHILIPPI SAMUEL HORN *abhandlung von der trunckenheit*, Stralsund 1747. 8. Excitata dictione & grata describit ebrietatem.

RUDOLF AUGUST BEHRENS *von den ursachen eines hohen alters*, Brunsvvic. 1748. fol. Laudat aerem repurgatum fossa completa, lac maternum pro elemento sumtum, calida jura loco theæ & coffæ, victum mistum, cantationem, orationem, animi tranquillitatem, studia lætiora historica.

The best and easiest method of preserving health and long life, Londin. 1748. 8. *

FRID. BOERNER *de arte gymnastica* disputationes, Helmstad. 1748. 4.

J. N. HEERKENS *Xenia diætetica* 1748. 8.

ANDROPHILI ASCLEPIADEI *L. quo pauca explirantur quorum scitu sanitas conservari & vita hominis ab ignorantia medicorum poterit esse secura*, Neustatt in Austria 1748. 8. Mediocritatem laudat, acetum, aquam, victum excarnem, cibum ad satietatem usque, lætam ad pocula societatem.

Animad-

Animadversiones in libellum cui titulus ANDROPHILUS ASCLEPIADES 1748. 8. Nimiam in ANDROPHILO averfationem venæ fectionis & remediorum purgantium, nimiasque vini laudes corrigit.

An essay upon nursing and the management of children from their birth to three years of age, Lond. 1749. 8. Accusat calidas recens natorum vestes, cibationem nimis frequentem & nimiam; laudat victum duriorum, lac maternum parcius datum, juscula carnis cum pane, abstinentiam a vino & spirituosus in nutrice.

J. HIER. LAPI *raggiamento contra la volgare opinione di non poter venire a Roma nell'estate*, Rom. 1749. 8. * Negat febres Romanas aeremve adeo malignum esse.

SAM. SUTTON *of a new method for extracting the foul air out of ships*, Londin. 1749. 8. huc potest revocari, qui machinam excogitaverit ad depurandum aerem corruptum navium.

THOMAS SHORT *discourse on tea, sugar, milk, mada, wines, spirits, punch, tobacco with advice for gouty people*, Londin. 1750. 8. Liber popularis cum aliqua theæ analyfi, quam vehementer laudat, etiam in hysteriis & hypocondriacis. Hydromel perinde extollit. Varias species spirituum potulentorum percurrit, satis æquus illi, qui ex saccharo paratur. Nicotianæ masticationem commendat phlegmaticis, & catarrhosis. De cerevisiis fusè agit, & de aquis fontibusque Angliæ.

CHR. GOTTI LUDVIG *de victu animali*, Lips. 1750. 4.

A dissertation concerning the origine and antiquity of Barleywine, Oxford. 1750. 4. parvi momenti.

J. GUTTLOB KRUGER *Diat oder lebens ordnung*, Hall. 1751. 8. Nondum a me lecta.

Huc etiam referri omnino debent scriptores botanices plurimi, inprimis qui integrum systema suo labore comprehenderunt, & fere semper occasione stirpium edulium, panis, vini, cerevisiæ, diæteticas partem dederunt, BRUNFELSIUS, FUCHSIUS, RUELLIUS, TRAGUS, P. A. MATTHIOLUS, REMB. DODONÆUS tum in magno opere, tum in eo de *cerealibus*, MATTHIAS DE LOBEL, J. HORST *de vire*, J. THEODORUS TABERNÆMONTANUS, C. BAUHINUS *in theatro*, J. BAUHINUS, J. PARKINSON, ERN. ABR. VAN DEHN *weinbaubuch*, OV. MONTALBANI *speculatione circa le biade e circa le viti*, P. CASTELLI *de qualitatibus frumenti cujusdam Messanæ delati*, R. THORII *de Tabaco*, MAGNENI de eodem, STUBBE *de chocolata*, ALDROVANDUS & JOHNSTONUS *Dendrologia*, OVINGTON *de thea*, STELLA *de tabaco*, FAUSTI NAIRONII in E. N. C. anno 1671. recusum opusculum & DOM. MAGRI *de coffea*, SIMON *de thea asiatica*, BONTEKOE *de thea, coffea, cocholata*, STERREBEEK *de fungis*, TOGNY *de coffea*, THEODORUS ZVINGER, PRADE *du tabac*, CASTILLON *de coffea*, ROB. MORISON, DU FOUR *du thé, du caffè & chocolar*, SPONIUS de iisdem, CHAMBERLAYNE de iisdem, BLANKART *de thea*, BLE-GNY de eadem & *coffea & cocholata*, H. COSMII de iisdem, BROMEL *de lupulo*, TAPPE *de tabaco*, MAPPUS *de thea, coffea, chocolata*, SCHOON *de tabaco*, BAILLARD de eodem, E. CAMERARIUS in *disputationibus de thea, coffea*, FAGON *de tabaco*, ANDALORI *de coffea*, KOENIGIUS, de la ROQUE *de coffea*, P. VITTORI *de laudibus olivarum. Histoire naturelle du café & du sucre*, MEISNER *de thea, coffea, chocolata*, BRADLEY *de coffea*, DOUGLAS de eadem, LANGLY *de pomona*, SHORT *de thea*, SECKER *de coffea*, CIVININI *de eadem*, MILLER *gardners dictionary*, HOPPE *von Erdapfel*, & infiniti fere alii ex classe itinerariorum, & historiæ naturalis, quos jam suo loco diximus. Porro qui de ludis veterum scripserunt, ut du FOUR, G. J. VOSSIUS, MEURSIUS, & alii. Deinde qui *demus rusticas* scripserunt omnes huc pertinent, PETRUS de CRESCENTIIS, CAROLUS STEPHANUS, CONR. ab HERESBACH, OLIVIER des SERRES de PRADEL, ELSHOLZII *gartenbuch*, VVOLFG. HELMARDT de HOCHBERG, cujus Liber III. & seqq. huc faciunt, LOUIS LIGER, N. CHOMEL, BRADLEY in variis libellis, ELLIS, & SVVITZER, LAVVRENCE & alii.

Materiæ medicæ scriptores etiam omnes huc pertinent & chemici plurimi, & plurimorum operum practitorum, & institutionum scriptores, qui omnes etiam diætæ aliquem in suis scriptis locum concesserunt. In *Mémoires de l'Acad. des inscriptions & des belles lettres* T. I. habetur BURETTII *de exercitationibus veterum* dissertatio. In *Mémoires de l'Acad. des sciences de Berlin* 1747. Clar. MARGRAV accusat stannum mensale, cui magna vis arsenici inmixta sit. Sed infinita quis persequatur?

METHO-

M E T H O D I S T U D I I M E D I C I P A R S X I I.

T H E R A P E U T I C E.

EST ea pars institutionum (a) medicarum quæ docet ex ægris discere, quibus morbis laborent, & deinde ex hisce præceptis discere, quænam requirantur ad curationem remedia, & quo modo adplicanda.

Revera hæc est Therapeutice, quæ docet in ægris cognoscere, quo morbo adficiantur, & vocatur invenire Indicantia, Indicationem, & Remedia.

Habet in primis eas partes, ut indicantia, indicata, & sic porro instrumenta explicet.

Instrumenta medicinæ sunt mechanica, chirurgica & remedia, quæ intus adsumuntur. De materia medica, de materia chirurgica, deque ejus adplicatione, dicemus quædam in praxi, videatur tamen in consiliis chemicis. Optime autem de his instrumentis legi possunt FALLOPIUS, SAMUEL DALE, Londini in 8. edita *Pharmacologia*. MARCGRAVIUS in materia medica contracta. Hi ad hanc partem fere sufficiunt. Addantur simul ea, quæ in consiliis botanicis dedi.

Altera pars therapeutices versatur in explicatione methodi medendi. *Methodus medendi* autem est doctrina, quæ proponit regulas, quarum indicio medicus apud ægros præfens indicata, indicantia, contraindicantia, contraindicata, concordantia & repugnantia, &c. potest invenire.

Sequi-

(a) Therapeuticis & de Praxi medica agentes scriptores omnino; omitto cum fusius de iisdem repetito agat PRÆCEPTOR post Chirurgiam. Chirurgiæ scriptores non eodem modo, quo optimus PRÆCEPTOR, ordine. Cum enim mihi magni laboris compendium fiat, si secutus fuerim annorum seriem, neque quidquam inde decedat lectori, & multæ omnino repetitiones evitentur, gratiorem fore hunc nostrum ordinem credidi, ut mihi facillior est. Incipiemus autem ab HIPPOCRATE, AESCULAPII enim, qui omnino chirurgiam exercuit, PODALIRII, qui venam antiquissimus secuit eorum, qui noti sunt, & qui una cum MACHAONE solis vulneribus medebatur (CELS. Lib. I. *Præfat.*) DEMOCEDIS, cujus in Persica aula factæ curationes chirurgici sunt generis, nulla scripta supersunt, HIPPOCRATIS vero & multa, & ejusmodi, ut non alia meliora reliquerit, lucida, methodica, plena, & perfecta, & ne nostro quidem ævo contemnenda, quod eo minus mirum, cum ex Epidemicis & Libro *περί ἰντροπῆς* adpareat, HIPPOCRATEM manu medicinam fecisse, & in curandis vulneribus magnam partem vitæ trivisse, ut etiam id consilii det junioribus medicis, ut castra sequantur. Libri vero HIPPOCRATIS integre chirurgici sunt *περί τῆς κεφαλῆς τραυμάτων*. Geuvinus & sapiens, & facilis Liber, & optimis præceptis plenus. Humida in vulneribus capitis jubet vitare, nulla negligere, futuras radere donec rotæ deletæ sint, &c. Hic etiam illæ classes vulnerum cranii toties repetitæ habentur.

Sequitur, ut dicamus quinam de methodo in primis mereantur legi, & certe non ita facile est illud definire, quia ante HARVEIUM omnis methodus innititur imaginariæ constitutioni bilis, sanguinis, atræ bilis, facultatibus, gravitati elementorum. Si GALENICUS aliquis scriptor consulatur, ut discatur, quo modo medicus apud ægrum præsens indicationem invenire possit, inveniet omnes morbos pendere a quatuor elementis, humoribus, facultatibus, &c. hinc medico videndum esse, an prædominetur terra, aqua, aër, ignis, an peccet aqua, pituita, bilis, an calor, frigus, &c. hinc supplendum esse quod deest, & tollendum quod superest, hinc totam methodum esse in eo, ut mutatis corporis qualitatibus indicantia inquirantur. Videamus modo JOANNEM ARGENTERIUM, cujus opera prostant in folio, Venetiis apud Juntas edita. Fuit suo tempore maximus inter methodistas, sed omnium infelicissimus in cognoscendis & curandis morbis: nempe systema suum expolivit quam optime, sed cum falsum esset, nihil aliud fecit, quam id, quod mathematicus faceret, qui falsa adsumeret, & inde egregie ratiocinaretur.

Verum qui bene incepit scribere de hac re, est egregius ille idem MELCHIOR SEBIZIUS in *Collegio therapeutico ex GALENI methodo medendi de prompto, ac in disputationes XXV. redactæ*, Argentorati edito 1634. 1638. in 4. Melius adhuc, sed compactius, & egregio Romano stilo scripsit de hac re BERNARDUS SVVALVE in *Disquisitione therapeutica generali*, in 12. Amstelodami edita anno 1657. adeoque post circulationem inventam, hinc pro tione non est vituperandus libellus.

Scri-

tur, & aliqua osteologica. Scorsim prodiit *latinis donatus & commentariis illustratus a FRANCISCO VERTUNIANO* Parisi 1578. 8. Liber exstat etiam in collectione VIDIANA, quæ cum titulo *Chirurgia a Græco in Latinum conversa* cum ejus commentario prodiit Parisiis 1544. fol. Habetur etiam in eum Librum FALLOPII *commentarius*, sed posthumus, ex prælectionibus Clar. Viri decerptus, hinc minus bona dictione, non ideo sine experimento, in tanta auctoris peritia. Scorsim prodiit Venetiis 1566. 4. ANDRÆ etiam DOERBERI *disputatio* Basilæ 1589. prodiit 4. cum Græco titulo *ἀμφὶ βληθῆσας ἰατρικῆς περὶ τῶν ἐν νεφελῶν τραυμάτων κατὰ τὸν Ἱπποκράτην*. RIV. In eum porro Librum commentatus est JULIUS CÆSAR ARANTIUS, cujus *brevem commentarium in L. H. de vulneribus capitis* edidit cum *adnotatiunculis marginalibus*. CLAUDIUS PORRAL, Lugdun. 1580. 8. Leid. 1639. 12. In eo commentario proprii parum est, nisi curationem velis vulnerum capitis puerilium, a quibus incisionem vult abesse, & causas funesti eventus in capitis vulneribus. In eundem Librum exstat commentarius HIPPOLYTI PARMÆ Venet. 1608. 8. LIND. alius J. B. CORTESI, cui *adjecti tractatuli de contusione calvarie in pueris & de hydrocephalo*, Messanæ 1632. 4. Boni senis, in legendo magis quam in artis opere exerciti, etsi TAGLIACOTII fuerit discipulus. Sermo græcus & maculosus est. JOSEPHI etiam SCALIGERI *epistola ad STEPHANUM NARDIUM ad dictata MARTINI in Librum HIPPOCRATIS de capitis vulneribus* excus. Coloniae 1578. 8. * PETRI PAVII etiam exstat *succenturiatus anatomicus sive commentarius in HIPPOCRATEM de vulneribus capitis & in CELSE Libri VIII. capita IV. priora* Leidæ 1616. 4. Casus aliquos habent infortunii, & mortis a depressione cranii. CELSUM, qui fissuras non vult radi sed emplastra suadet experiri, recte refutat, & multas ac opportunas figuras ad explicandum auctorem subjicit. BERNARDINUS denique FALCINELLI Florentiæ anno 1693. 8. edidit *commentaria ad Libro d' Ippocrate delle ferite del capo*. De MAGATIANA secta fuit, & palinodiam cecinit priorum editorum, atque naturalis methodi præstantiam agnovit.

Porro genuinus est etiam Liber *περὶ ἀγμάτων*, sive *de fracturis*. Fractura humeri, femoris,

Scriptit etiam FRANCISCUS de le Boe SYLVIUS opus, omnium eorum quæ edidit, optimum, nempe *Methodum medendi*. Exiguus est tractatus, & maxime defæcatus ab acido & alcali. Exstat tantum in ejus operibus in 4. editis, non in ejus praxi, quæ in 12. prostat, nec in ejus disputationibus. Meretur legi, nam plura bona habet. Scripsit etiam WALLÆUS, Lugdun. Batavorum olim medicinæ professor, methodum medendi brevissimam. Libellus est in 12. editus Augustæ Vindelicorum apud Welschium anno 1619. Vir in arte summus fuit, ut patet ex duabus epistolis anatomicis ad BARTHOLOMÆUM, scripsit etiam praxin & methodum medendi illam, explosis Galenicis, secundum circulationem HARVEIANAM, sed difficile acquiritur.

Ultimo DANIEL SENNERTUS.

Facta nunc sunt fundamenta dirigendi totum studium medicum, superest, ut ad praxin addiscendam media citissima fidelissime proponam.

Itaque enarrabo auctores, qui in medicina faciendâ, seu praxi, mihi visi sunt consilia vera dedisse.

Praxis medica, sive id, quod vocamus *facere medicinam* est, „ iu quolibet „ ægro per singularia signa morbum ejus singularem cognoscere, & deinde per „ singulare remedium & per singularem methodum curare “. Differt ergo vocata exercitatio medica seu praxis ab institutionibus in eo, quod medicus in institutionibus generales pronuntiet regulas, quæ medico, qui nunc faciendæ medicinæ se dedit, inhæreant, & observatæ sint, ut his uti queat.

Hinc praxis est totius medicinæ perfectio seu pars summa; & tota in binis his rebus consistit 1. In cognoscendis in ægro singulis per singularia signa morborum singularium 2. In curandis singularibus morbis per remedia singularia, & methodum singularem, quod semper attendendum est, nam nulla generalis regula de methodo & de morbis curandis datur.

Uno

ris, tibiæ, cubiti, luxatio genu & tibiæ & cubiti cum encheiresibus, monitis chirurgicis, cautelis & machinamentis, nitide hic describuntur. Aliqua quidem veteris ruditatis vestigia supersunt, ut virgæ corneæ inflexæ inventum, cujus elatere vult tibiæ extendere. Pleraque vero Libri præcepta valde placent, & meretur prælegi. In eum habemus GALENI *tres commentarios*, qui cum adjectis iconibus in collectionibus operum ejus exstant. Finis deficit. PALLADII etiam *scholia* habentur in eundem Lib. in editionibus FOESIANIS & CHARTERIANIS. Liber *περὶ ἀγμάτων* ejusdem dignitatis est, unus proprie & continuus cum priori Liber. Hoc fracturæ reliquæ & luxationes pertractantur. Vertebrarum, maxillæ, femoris, digitorum, luxationes eadem ratione exponuntur, femoris autem imprimis luxatio quam quadruplicem facit, & reponi jubet HIPPOCRATES, culpatus hinc olim a CTESIA, & ab HEROPHILO, qui inutiliter reponi os non mansurum monet, quum ligamentum teres violatum sit. Defendit HIPPOCRATEM olim APOLLONIUS Citieus apud COCCHIUM in M. S. codice, cujus fragmentum exstat in ejus viri libro *dell' Anomia*. Recentiores fracturam frequentius inveniunt. In hunc cæterum Librum GALENIUS quatuor commentarios reliquit, cum machinarum, ut scamni HIPPOCRATIS, iconibus. Passim aliqua desunt. Exstant etiam in VINDI collectione, jam dicta, & in hunc Librum & in Librum *περὶ ἀγμάτων* & κατ' ἑκαστὴν commentarii. Liber *Ἀσκληπιῶν* est compendium non inconcinnum Librorum priorum de fracturis & articulis. Liber *περὶ ἄλλων* non videtur HIPPOCRATICUS esse, nimis enim & multa & varia medicamenta habet, inter quæ nonnulla ex plantis describit. Videntur in universum minus inconcinna esse, quam aliæ veterum

Uno exemplo res declarabitur. Video hominem deficere animi deliquio, ut is curetur, non considero in genere animi deliquium, sed quid hic in hoc presente ægro animi deliquium sit. Si enim in genere animi deliquium consideravero, poterit id esse, & a defectu sanguinis, & a defectu virium cordis, & a moscho subolfacto, & sic porro; aliter autem curari debet, si a defectu sanguinis est, quam si a moscho subolfacto, in meo ergo ægro in naturam & causas peculiaris hujus deliquii inquiri, ut ea remedia adplicem, quæ singulari huic causæ opponuntur. Hinc videmus, exercere medicinam, idem esse, ac singulatim rimari causas morborum, ita quidem ut generalis in animo sit medicus, sed ita medicum esse, quando singularissime munus suum obit.

Praxis ergo medica est cognoscere, deinde curare morbos.

Hoc posito, dico curationem omnem fieri per quædam instrumenta, quæ morbum, & causas ejus, & effectus debellare valent.

Verum HIPPOCRATES & CELSUS ad hæc tria revocant medicamenta, ut omnis medela fiat, & manu, & victu, & auxiliis.

Hinc

terum formulæ, neque est absque utilibus monitis, uti v. g. oleosa vitare jubet, & humida præter vinum, & partes vulnere circumpositas curari suadet. Venæsectionis mechanismum describit. Italice cum notis editus est a JOSEPHO CIGNOZZI Florentiæ 1690. 8. Liber *περί σφυγγῶν* fistulam ani & procidentiam describit. Illam jubet filo erodere, vel etiam secare, quæ utraque operatio ad nostra tempora superfuit. In prolapsu ani adstringentia laudat. Auctor videtur idem esse, qui librorum *de morbis*, ut adparet ex theoria morborum, quos ex pituita & bile deducit. *περὶ ἐγνατοριῆς παιδῆς* spurium & brevis, describit fetus in partu difficiliore dissectionem, & extractionem. Concussionem in partu etiam commendat, ad excludendum fetum. Liber *κατ' ἰντροπέ* genuinus, egregiis monitis plenus est, qui ne minutias quidem negligat. Liber *περὶ ἰντροπέ* mere chirurgicus est, *ἰντροπέ* idem significat, quod hodie officina chirurgi. Eam fuscè describit HIPPOCRATICUS AUCTOR, descendit ad minutias omnes medicamentorum, herbarum, deligationes, splenia, ferulas, restitutiones luxationum fuscè describit. Spurium est. Qui enim potuisset dixisse HIPPOCRATES, suo ævo nullas esse expeditiones bellicas, qui furente bello Peloponnesiaco vixerit? In eum exstant GALENI *Commentariorum* Libri III. eruditionis variaz & lectu dignissimi.

In Libro *περὶ εὐσχυμοσύνης* in Medico etiam adparatus instrumentorum requiritur. In aliis Libris HIPPOCRATIS sparsim Chirurgica aliqua continentur. In *Aphorismis* de funesto eventu vulnerum, de vulneribus capitis varia habentur præfagia. In Libris *de morbis* varia huc pertinent, ut in II. Libro de carie, de empyemate cum curatione, de vulneribus arteriæ asperæ, de aneurysmate, tonsillarum morbis, ranula. In Libro IV. calculum ortum ex lacte pituitoso explicat. In *Coactis* de gibbo, ulceribus, calculo (quem etiam de aëre, aquis & locis tangit) præfagia exstant. In Libro *περὶ γυναικῶν β.* de cancro, prolapsu uteri, clauso utero, morbis mammarum, in *primo libro* de partu difficili, mola, agitur. Pessos & glandes sapissime laudat Auctor. In *Prorrheticorum* Lib. II. prolapsum ani, vulnera in universum & peculiariter medullæ spinalis capitis, &c. prolapsum gurgulionis, ulcera (hæc fuscè) persequitur. In Libro *περὶ ὀφθαλμῶν* spurio exstat celeberrimus ille locus, quo palpebrarum scarificatio describitur, & aliæ crudeles operationes, ustiones venarum, fissiones sincipitis. In Libro *περὶ τῶν κατ' ἀνθρώπων* cauteria varia commendat, paracentesin describit, & ulcera ferina. In Libro *περὶ παθῶν* vulnera & eorum curationem, uvulæ morbos reperimus.

Epidemicorum Libri plurima chirurgica habent. Liber *Quintus* multos morbos chirurgicasque curationes continet, ibique celebris exstat HIPPOCRATIS a futuris decepti confessio, ceterum rara multa & utilia, de risu fardonio ex vulnerato septo transverso, de te-

tano

Hinc tota medicina, quæ clinica seu practica est, consistit in chirurgia, diætetica & pharmaceutica inveniendâ, præscribendâ, adplicandâ.

Ita tota praxis medica, proprie loquendo, duas partes habet 1. Chirurgiam, quæ morbos externos manu comprehendendos curat. 2. Morborum internorum curationem: Et Chirurgia est illa pars medicinæ practicæ, quæ docet cogno-

Tom. II.

Z

scere

rano a medicamento acri in vulnus admissio, de morte a levi percussione capitis, &c. Genuinus equidem non videtur esse, cum in eo arteriæ & venæ distinguantur. Liber VII. aliqua habet cum Quinto communia, & casus chirurgicos varios. In Libro VI. paracentesis, calculi historia & ad abscessus aliqua sunt. In IV. etiam aliqua vulnerum historia continentur & de ulceribus nonnulla, in II. de calculo aliqua & de ulceribus. Præter GALENUM, cujus commentarios laudabimus, exstant in HIPPOCRATIS opera aliqui etiam chirurgici commentarii. VIDUS VIDIVS cum aliis veterum Chirurgicis HIPPOCRATIS libros *de vulneribus capitis, ulceribus & fistulis*, cum verbosis satis commentariis edidit Parisi 1544. fol. Habet icones aliquas instrumentorum, trepanum cylindricum absque alis, &c. BARTHOLOMÆUS GENGA in HIPPOCRATIS *aphorismos ad chirurgiam spectantes* Latinos & Italicos commentarios edidit Bononiæ 1727. 8. editos, valde libere & absque superfluo cultu boni sensus scriptos. MATTHÆUS NARVATIUS *sylvam sententiarum ad chirurgiam pertinentium ex Libris HIPPOCRATIS excerptam* dedit Antverp. 1576. 8. 1602. 8. recusam, qua etiam instrumenta ad vulnera capitis curanda continentur.

BARTHOLOMÆI GENGA in *HIPP. aphorismos ad chirurgiam spectantes commentarii* Romæ prodierunt 1694. 8.

ANTONIUS THYMUS *resolutionem* dedit *aphorismi* XLV. *sect. VI. quo ulcerum antiquorum status & prognosis continetur*, Jen. 1665. 4. * Quid sit HIPPOCRATIS *chirurgia nunc primum græce restituta, latinitate donata & commentariis illustrata* a STEPHANO MANIALDO, non novi. Prodiit Parisi 1619. 8. RIV.

Post HIPPOCRATIS tempora chirurgia valde excolta fuit in Ægypto & in Græcia. AMMONIUM notum est invenisse unicum, quo calculus comprehenderetur, deinde ferramentum prima parte tenue, acie retusa & ex altera parte ictum calculum findens (CELSUS L. VII. c. 26.) MEGES ferramentum aliud ad calculum excogitavit, quo si quid ex calculo promineret, decideret, (CELSUS *ibid.*) cujus viri etiam medicamenta passim laudantur ut L. V. c. 28. & monita (VII. c. 7.) atque citatur luxatio ad anteriora in genu sanata, gravis certe morbus (VIII. c. 21.) Idem tres umbilici prominentias facit, ab intestino, omento, & humore ortas. (VII. c. 14.) MEGESEM etiam inter primarios inventores IDEM CELSUS refert (L. VII. præfat.) Et in universum audax & mascula Græcorum chirurgia fuit. ASCLEPIADIS inventio fuit laryngotome, cujus etiam de luxatione femoris apud COCCHIUM fragmentum exstat, quam vidit extrorsum factam. In paracentesi fistulam in vulnere relinqui suavit. HERACLIDES Tarentinus palpebram albo oculi connatam scalpello resecebat (CELS. VII. c. 7.) CRIBOBULUS absque deformitate sagittam de oculo PHILIPPO extraxit (PLIN. L. VII. c. 37.) PRAXAGORAS intestinum cæcum in scrotum elapsum reponebat manibus, & ni cederet, jubebat ventrem pube tenuis discindi, & dividi intestinum, stercore vero educto reponi (CÆL. *Acut.* L. III. c. 17.)

Præter hos viros CELSUS in præfatione ad L. VII. laudavit etiam PHILOXENUM Ægyptium, GORGIAM, SOSTRATUM, HERONÈS duos, APOLLONIOS duos, nuperum scriptorem TRYPHONEM & EUELPISTUM PHLEGETIS filium. Iidem Græci multi fuerunt in deligationibus & machinamentis inveniendis, quibus pleni sunt GALENI & ORIBASII Libri, ut Plinthium NILEI, glossocomium NYMPHODORI mutatum ab ARISTYONE PASICRATIS, &c. sed ea omnia perierunt. Codex M. S. commentarii APOLLONII CITIEI in HIPPOCRATIS Libros *de articulis* exstat quidem Florentiæ, exscriptus a COCCHIO, vitiosus, antiquus tamen seculo IX. vel X. ab alio scriptore accentibus auctus, a LASCARI in Italiam adlatus, in quo locus est HEROPHILI, quem edidit COCCHIUS in Libro *dell' anat. & ASCLEPIADIS*, uti diximus fragmentum, (PHIL. TR. 333.) De eodem codice aliqua etiam in commentario ad CONRINGIUM SCHELHAMMERUS reliquit.

Codex

scere & sanare eos morbos, quos manus mediate & immediate attingere potest. De hac ergo medicinae parte primo loco agere debemus.

Codex M. S. commentarii APOLLONII CITIÆ in HIPPOCRATIS Libros de articulis a NICETA primum exscriptus est, deinde & a COCCHIO, ut diximus. Hujus collectionis editionem certo promittit COCCHIUS ob exhortationes gnarorum (de ars. anat. 46.) Cæterum eum codicem SCHELHAMMERUS parvi facit, loco citato.

CÆLIUS in *chirurgumens*, hic dictis, rationem tradidit secandi calculi (Chron. V. 2.)

Deinde ARETÆUS pauca huc pertinentia habet, & calculum adhærentem vesicæ. CASIUS pauca chirurgica habet, de causis, cur ulcera rotunda minus bene sanentur, de vulneribus cerebri, &c. CÆLIUS, qui etiam *chirurgumens* scripsit (Chron. Lib. V. cap. 2.) aliquoties suum judicium de chirurgicis interposuit, uti *Tard.* III. cap. 8. ubi paracentesin abdominis commendat, & modum præcipit, quo eam administrare oporteat, sanatosque aliquos fuisse testatur, *laryngoromen* idem damnavit, *lanccolum* descripsit, novum instrumentum pro calculis arthriticorum eximendis, mechanismum clysteris e folliculo dandi subtiliter exposuit *Tardar.* Lib. IV. cap. 3.



M E-

M E T H O D I S T U D I I M E D I C I

P A R S X I I I

C O N S I L I A A D C H I R U R G I A M.

C A P U T I.

Chirurgia, eum sit illa pars medicinae, quæ manus adplicatione morbis curandis inservit, pro objecto suo eos tantum morbos habet, qui ab adplicatione manus possunt suscipere sanationem, hos omnes morbos vocabimus chirurgicos.

Hujus modi morbi plurimi dantur; si v. g. quis in extrema corporis parte inflammationem habuerit, quæ in tumorem altum transferit, debet curari apertione hujus tumoris, qui tunc pus effundet; ita pariter cui os humeri ex eminentia scapulae luxatum est, morbus est iterum externus, nam medicamenta interna elapsum os nunquam restituerent, sed oportet unice brachium bene extendere & elevare, ut respondeat cum cavitate, unde excidit, tunc si illud sibi permittamus, retrahetur a musculis in suum locum.

Ergo hi proprie morbi vocantur chirurgici, qui adplicatione manus tantum, non per dieteticam aut pharmaceuticam curantur.

Illa chirurgia, quatenus eam discimus ex scriptis, est quadruplex. Non loquor de Institutionibus chirurgicis, sed uti auctores scripserunt. Est ergo 1. systematica; 2. de nonnullis morbis singularibus agens; 3. operationes solas describens; 4. observationes rerum factarum colligens. Omnes auctores scripserunt bona mala promiscue, ut vero, quidquid boni in hanc usque diem scriptum est, enarrem, oportet omnes scriptores etiam in quatuor colligere classes.

Prima classis est systematicorum, hoc est, lege doctrinae scribentium.

Altera est eorum, qui de certa definita parte artis suæ tantum quidem scripserunt, & meliores in ea parte, quam systematici fuerunt.

Alii, qui omnia reliqua omittentes, operationes tantum, hoc est opus manus seu methodum sua dextra utendi descripserunt.

Quarta classis est eorum chirurgorum, qui descripserunt casus chirurgicos, qui sibi obvenerunt.

C A P U T I I.

Prima classis Chirurgorum.

Systematici vocantur, qui generalia omnium morborum chirurgicorum, horum naturam, differentiam, causas, effectus, signa, & remedia, quæ eo spe-

Z 2

spe-

spectant, absolute pertractant. Horum autem non eos commendabo qui compilatores fuerunt, & morbis forte non visis nihilo minus in museo eos descriperunt. Verum eos recensebo, qui per multos annos in praxi excelluerunt, dum vixerunt, & simul anatomes periti fuerunt.

In hac parte systematicorum, secundum præscriptas condiciones, princeps omnium est HIPPOCRATES, in sectione sexta operum ex editione FOESIANA. Fateor aliquando obscurum esse propter vetustatem, & quia codices manuscripti vitiosi fuerunt, aliter egregium opus est, & videtur HIPPOCRATES maximus fuisse in chirurgia.

Verum inter legendum hunc scriptorem, si quis velit conjungere summam eruditionem, addere debet commentaria GALENI in Chirurgiam Hippocraticam. Ratio, cur hæc suadeam conjungi, est, quia GALENUS græcus fuit, & sub imperio SEPTIMI SEVERI vixit; hinc distat a nobis quidem 1500. annis, a tempore vero HIPPOCRATIS non nisi sexcentis, & eo seculo vixit, quo manuscripta HIPPOCRATIS supererant, quæ ubique adlegat. Qui vero unum horum scriptorum solum absque altero legerit, vix emerget ex difficultate.

AURELIUS CORNELIUS CELSUS (a) omnium veterum & etiam hodie-
norum,

(a) Sed princeps omnino post HIPPOCRATEM auctor CELSUS est, qui medicinam ipse fecit, ancyloblephari exemplo (L. VII. c. 7.) & in lingua operationis (L. VII. c. 12. n. 4.) Chirurgiam totam tradidit, nitidissime, ut omnia Calculi apparatus minorem ita bene descripsit, ut RAVIUS discendi cupidos unice ad CELSUM ablegaret. Cataractæ etiam depositionem, perturbationem ossis carioli docuit, quæ multis foraminibus fit (L. VIII. c. 2.) Hydrocelen internam ab externa separavit, cerebri concussionem observavit, & rupta vasa ossis integro (L. VIII. c. 4.) & alia hic non repetenda. In multis HIPPOCRATEM secutus est. In ulceribus capitis mollius paulum egit, vere Romanus, & rationem fistulæ dissuasit, &c. In ejus *meliceriam* (L. V. c. 26.) commentatus est CHR. LUD. CHARISIUS Regiomont. 1717. 4. In (L. VII. c. 26.) *calculi vesica manu demendi rationem* tradidit VALENTINUS MARCUS, VVittemberg. 1600. 4. *Lithotomia* CELSIANÆ titulum nuperæ dissertationi præfixit LAURENTIUS HEISTERUS, qua anno 1745. perfectiorem sectionem calculi Ravianam laudavit, & ostendit proxime ad CELSIANAM accedere eam, quam emendatam laudaverunt CHESELDENUS & SALVATOR MORAND. Libr. de Acia CELSI suo loco laudabimus.

CL. GALENUS a SEVERINO accusatur, quod artem chirurgicam effeminaverit. Et certum est rarius paulo ad eas curationes accessisse quæ manu fiunt. Imperatorem enim nonnunquam pro milite pugnare, sic medicum in necessario casu manu uti ejus vox est. Non tamen ideo absque experientia utique fuit. Nam Commentario *περί ἰνσπίου* citat sanationem, quam peregit, cum medicus non vidisset, ob æqualitatem longitudinis in utroque humero, luxationem adesse. In ipso pericardio ulcere nato, sanavit puerum, *de decret. HIPPOCRATIS & PLAT. L. I.* In *commentario* in L. *de fractura* humeri luxationem antrosum factam, HIPPOCRATI non visam, quinquies se vidisse scribit, ut alia loca taceam, quæ plurima sunt. Præter commentarios in HIPPOCRATEM, & aliqua sparsa inter practicos Libros, pauca Chirurgica GALENI existant. Liber *de fasciis*, & *laqueis* & machinamentis græcè non existat, nisi in M. S. codice, qui apud Cardinalem RODULPHUM latebat, & quo VIDIUS usus est. Conjunctos HELIODORUM & SORANUM, qui in eodem volumine habentur, non utiliter neglexit IDEM edere, aliqua tamen ex utroque GALENICO Libro inseruit. Mireris in eo Libro copiam habenarum & fasciarum, & elegantiam & nominum affectationem. Recedit eundem Librum GALENI GESNERUS in collectione Chirurgica anni 1555.

In *arte curativa* ad GLAUCONEM varia huc pertinent. *Methodi therapeutica* Libri III. IV. V. VI. *de ulceribus & vulneribus*. Libri XIII. XIV. sunt *de tumoribus*. In Libro XIII. *de inflam-*

norum, in chirurgia princeps fuit: quæ enim jam pro novis traduntur, apud eum inveniuntur. Sint enim exempli loco ejus opera de calculo, de fistula lacrymali, tantæ certe manus & instrumentorum ibi subtilitates inveniuntur, ut hodie

inflammationibus existat *commentarius* CONRINGII, Helmstadt. 1662. 4. Inter spurios GALENI aliqua sunt, ut *de clysteribus & colica* seorsim editus Lugduni 1591. 8. *de tumoribus*, VVittemberg. 1589. 8. In Libello *de curandi ratione per sanguinis missionem, hirudinibus, revulsione, cucurbitula & scarificatione* existat MELCHIORIS SEBIZII *commentarius*, Argent. 1652. 4. GALENI Liber *de sanguinis missione* seorsim prodiit Lugd. 1546. 8. In eum sunt *commentarii* HIERONYMI NUNNI RAMIREZ Ulyssipon. 1608. 4. * atque G. PATINI Paris. 1649. 8.

In Libro XIII. *de inflammationibus* CL. GALENI ostendit Auctor ulcerum non unam naturam esse, neque eandem curationem omnia recipere. De arteriarum vulneribus minime imperite scribit. Vincula injici posse non ignorat, neque a thrombo nescit vulnera claudi. Multas suas curationes refert. Ad vulnera nervorum idem, quo hodie utuntur, oleum calidum adhibet.

ORIBASII conjuncta & sæpe pro Galenicis data opera, continuo subjiciam. Ergo EJUS *de laqueis* Liber, similis argumenti & ingenii, cum iconibus, & Liber *de machinamentis*, existant a VIDO editi in collectione aliquoties citata. In isto mechanica aliqua NILEI Plinthium, Fabri organon, Trispastum, deinde medicæ machinæ describuntur, scamnum HIPPOCRATIS, scala, Glossocomium, & applicatio ad luxatorum artuum extensionem. VIDUS affirmat, se multo curatius edere, quam Græcè habeantur. Icones aliquæ transpositæ sunt. Cum GALENO etiam solent haberi, & cum *synopsi* ORIBASII, Basil. 1557. 8. & in GESNERI collectione. Inter *collectanea* ORIBASII huc pertinet Liber VII. quo venæsectio, scarificatio, cucurbitulæ, hirudines, escharotica ex variis vetustis & deperditis scriptoribus describuntur. Is Liber Lugduni etiam 1550. 8. cum nonnullis GALENI operibus ex AUGUSTINI GADALDINI interpretatione existat, & similia fere habentur in Libro I. *Synopses*. Clysteres glandesque Libro VIII. exponit, sinapismos, & psilothra Libro X. In *synopsi* Liber VII. totus chirurgicus est, ad vitia externa, cutanea, ulcera & gangrænas; neque absque observatione scriptus. Ita humerariam venam absque metu incidit monet, mediam cum magno metu ob nervi viciniam. Escharotica ad amputationes rejicit, quæ sanguinem quidem comprimant, ut tamen idem crusta delapsa vehementius erumpat.

AETIUS plures, quam GALENUS, chirurgias habet, ex variis collectas veteribus. Cauteria laudat & plurima describit, & notante FREINDIO scarificationem in pedibus hydropticorum. In Libro III. de missione sanguinis, sinapismis, clysteribus, glandibus, in Libro III. de moribus animalium, in Libro XIV. de abscessibus, cancris; in Libro XV. de scirrhis, tumoribus cysticis agit, & alibi morbos chirurgicos medicis interponit, ut Libro XIV. hernias. Medicamentis abundat.

PAULUS, quem ÆGINETAM vocant, Chirurgiam exercuit & ornavit, neque, uti fere priores, unice aliorum laboribus usus est. Morbos chirurgicos & eos, qui proprie medici sunt, commistos dedit, ut totum opus, primo & VII. Libro excepto ad chirurgiam spectet. Et multa equidem medicamenta ex genio seculi corrasit, corrasit, curationes tamen, quæ manu fiunt, plenius proposuit. De partu difficili primus fere auctor est, ut vulgo etiam obstetrix sit dictus. Naturali proximum esse partum cui pedes procedant, recte vidit. Cranium mortuo aperire docuit. Reponi tamen male situm in partu non naturali fetum, ut caput præcedat, cum aliis veterum non bene suadet. Contra uteri prolapsum a secundis extractis monet, ne secundæ valide adhærentes, vi evellantur, uti nuper RUYSCHIUS, easque mavult relinquere & spontaneum discessum expectare. Bronchotomen commendat. In hernia saccum ligare jubet. Luxationem claviculæ ad sternum negat fieri posse. Hypopsthismum describit, miram & crudelem operationem in fronte. Emphysemam in confusione nascens observavit. Paronychiam malignam notam habuit, & patellæ fracturam, & alia non vulgaria. Chirurgica PAULI sub nomine *Chirurgie* de PAULUS ÆGINETA Lugduni 1542. 8. seorsim prodierunt.

hodie meliora non tradantur, sic per totum ejus opus præluet omnibus. Ejus præterea scripra elegantj, & purissimo sermone scripta sunt, cum sub TIBERIO vixerit.

Post

MISCHION suspecta ætatis homo, qui Julia Agrippina medicamentum se misisse ajat, idemque a Judæis aliqua se sumisse fatetur, certe methodicæ sectæ scriptor, præter *chirurgumena & ophthalmica*, quæ ipse scribit se edidisse, libellum *επι γυναικίαν παθήσων* reliquit, qui aliqua parte ad Chirurgiam pertinet. Imperfecta valde sunt, quæ ad Chirurgiam spectant. In perverso situ fetus nihil masculi tentat, sed unguentis fere utitur, & fetum ita dirigit, ut capite præcedat. Embryculum ad extrahendum fetum more veterum adhibet. Denigratam matricem reserari posse adfirmat. Anatomica magis tolerabilia sunt, ut alibi scripsit. Prodiit Basil. 1566. 4. ope C. VVOLFH, & in ejus *Gynaëtiis*.

Nunc ab Arabes transimus, quorum tempore chirurgia valde eviuit, cum & medici, RHAZE manifesto conquerente, opera, quæ manu fiunt, servis suis relinquerent peragenda, & chirurgorum ignorantiam acerbe accuset IDEM ad MANSOREM lib. VII. c. 1. atque AVENZOAR omnes operationes, in quibus genitalia nudare necesse est, pro re abominanda habeat. Sed RHAZES quidem, etsi ostendat FREINDIUS plurimam ex Græcis sumisse, ut in omni tamen medicina, ita in chirurgia, cum dignitate versatus est. Chirurgicos equidem Libros, qui in *Continet* continentur, non legi, qui videam esse locos communes RHAZES. Sed inter opera ejus *exquisitiora* Basileæ 1544. fol. edita huc pertinet Liber ad MANSOREM VII. & imprimis L. *de casibus qui ipsi acciderunt*, tum Liber *de sectionibus cauteriis ventris*, Lugdun. 1510. 8. etiam editus. Setacea invenit. Alia passim cum practicis mista sunt, ut in libro IX. c. 47. instrumentum pro castiganda uvula. Hydrocelem singulis mensibus aperire docuit. Spinam ventosam primus pro distincto morbo descripsit.

HALY ARBAS in *regali disquisitione* practicam chirurgiam etiam tradidit, quam plurimum legerat CARPUS.

AVICENNA, ut reliqui Arabes, universam medicinam & chirurgiam adeo attingit, & in ejus caput *de phlebotomia, cucurbitulis & hirudinibus* proprius commentarius exstat CONSTANTINI LUCÆ, Turin. 1584. 4. ad ejus vero textum *de apostemate calido, contusione & at- tritione, casu & offensione calvaria curatione* MARIANI SANCTI commentarius Venet. 1543. 4. RIV. Operationes etiam aliquas peculiare describit, ut clitoridis amputationem, remotionem vermum subcutanei. Sed in immenso volumine valde parum proprii est.

Melior est AVENZOAR, ita curiosus, ut etiam in hirco bronchotomes experimentum fecerit, & rariores aliquas chirurgicas curationes instituerit.

In Libro VII. *colliget* AVERRHOIS aliqua chirurgica sunt, ad vulnera etiam vasorum, fracturasque ossium. Sed hæc infra subtilitatem ejus hominis fuerunt.

IANI DAMASCENI chirurgica exigui momenti sunt. Curationem tamen herniarum per inuisionem habet.

JESU filius HALI Liber *de cognitione infirmitatum oculorum & curatione eorum* prodiit Venetiis 1499. fol. & 1500. fol. PE. cum ALBUCASI, & iisdem annis ALCANA MOSALI *de passionibus oculorum* L. VVALTH.

Sed ABUCASEM, qui vulgo dicitur ALBUCASIS, imprimis gloriam Arabum chirurgicam vindicavit, qui neglectas dudum etiam asperrimas operationes renovavit, & perfecit. Instrumentorum icones dedit, observationes proprias passim adjecit. In cauteriis plurimum sibi placuit. Polypum narium extirpavit. Vulnera œsophagi sanavit. Mortuum fetum pedibus jussit extrahi. Vulnus ventriculi in fistulam abiisse vidit. Epidem infernalem adhibuit. Calculi sectionem parvam paulo fufus exposuit. Aliqua ætati condonari oportet, ut futuram intestinorum, quæ fit fornicis admotis deinde ita dissectis ut capita maneant, quæ mordicus intestini secti labia contineant. Vel ideo legi debet, quod communis quasi fons sit, ex quo recentiores, seculi imprimis XVI. chirurgi, hauserunt. Cæterum EJUS opus sub titulo *manualis medicina* ALBUCASIS prodiit Argentorati 1532. fol. Libris tribus, quorum *primus* sola cauteria, *tertius* luxationes, *secundus* reliquam chirurgiam omnem continet. Alia editio cum PETRI de LARGELATA *chirurgia* prodiit Venetiis 1520. fol. Veneta etiam

etiam 1500. fol. & Basiliensis 1541. fol. exstat. VVALTH. RIV. Quæ de muliebribus agunt ea in VVOLFH *gynaëtiis* repetuntur. Cæterum FREINDIUS ostendit, eundem cum ALBUCASI esse ALZAHARAVIUM, hinc eadem omnino & ejus auctoris Libro X. & apud ALBUCASIM reperiri. Ætas viri incerta est, ad duodecimum tamen seculum ex quibusdam conjecturis rejicitur a FREINDIO.

De ALBUCASI addimus, eum, quamvis multa propria habeat, multa tamen ex PAULO sumisse.

Ab Arabibus in Europæos medicos rediit Chirurgia, post sex fere secula, quibus totis in eruditissima illa Italia nemo quidquam ad eam artem ornandam contulerat. Magno vero impedimento fuit utilissimæ scientiæ, quod apud Clericos fere unice medicina excoleretur, hi autem per leges canonicas & decreta concilii Turonensis anno 1163. ipsamque muneris sacri naturam a sanguine fundendo & necessaria crudelitate adhorrenterent, unde ad unguenta, emplastra, carmina & alia inertia medicamenta fere tota Chirurgia delapsa est, quam degenerationem LANFRANCUS non sine dolore refert, & vitio medicorum tribuit, qui chirurgiam relinquunt laicis, ignaris, nihil profecturis nisi medici fuerint. Quin excusat se AVENZOAR, quod chirurgica tractet, cum suo ævo medici Venæ sectionem & operationes manuales *suis servitoribus* relinquunt. Non rectæ adeo CL. MATERNUS in *disquisitione de medic. conjunct.* separationem artis medicæ a chirurgica scholæ Parisinæ tribuit, quod medici Papali edicto a praxi chirurgica absterriti hanc laicis reliquerint. Et EROS quidem medicus inter Salernitanos videtur esse, ex antiquioribus, non quidem eertæ ætatis, seculi tamen ad minus duodecimi, cum MAGISTRUM GERALDUM citet, qui specillis uteretur. THEODORICUM etiam citat, an chirurgum, non dixerim. EJUS Liber *de passionibus mulierum* jam citatus est. Observationes paucas, tamen aliquas, ut feminarum quibus frustra carnis ex utero pendeant c. 24. calculi vesicæ per foramen circa peritonæum sugendo extracti c. 42. Sic GARYOPONTUS aliqua chirurgica habet, & CONSTANTINUS AFRICANUS Libro *de Chirurgia, phlebotomia, arteriarum incisione, scarificatione, cucurbitulis, ossium restitutione*.

ROGERIUS autem inter eos chirurgos antiquissimus est, quos barbaros vocant, & qui Venetiis an. 1546. atque alias in fol. conjuncti prodierunt. Eum enim ROLANDUS ab initio citat, & primo loco ponit GUIDO. EJUS *Chirurgia* fere tota medicamentaria est. In vulneribus vinum cum melle & herbis propinabat & laxantia GUIDONE teste p. 286. Tota fere ejus *chirurgia* in ROLANDI opus transit.

M. ROLANDI Parmensis Liber *de chirurgia editus vel compilatus* una prodiit, paulo antiquior is THEODORICO ex p. 149. b. ut tamen cum eo senior vixerit. Superstitiosus homo carmine ad strumas uti sustinuit. Laxantia etiam & pultes unice adhibuit, GUIDONE teste.

JAMERIUS, qui fatua multa scripserit, securus ROGERIUM, & a GUIDONE dictus, nobis ignotus est.

BRUNUS Longobardenis vixit Patavii anno 1252, celebris suo tempore, multis equidem in medicamentis, & siccantibus imprimis, ut tamen manum operi admovisse satis appareat. Barbare, ut reliqui, scripsit. EJUS *Chirurgia magna & Chirurgia parva* in eadem collectione prodierunt. Exstant etiam Venet. 1490. 1559. fol. L. Venas in oculo parvas incidere & ligare jussit, & fistulas ani totas incidere monuit, neque aliter sanari posse p. 128.

THEODORICUS *Capellanus & Pœnitentiarius* Pontificis, inde Cerviæ Episcopus, ex ordine Prædicatorum HUGONIS de LUCA discipulus, & ipse, ut BRUNUS, vino & siccantibus usus est p. 135. cujus plurima rapuit, GUIDONE indice, & fabulas magistri sui admiscuit (in præfat.). Paulo ROLANDO recentior fuit, & eo inspiciente a magistro suo vulnus pulmonis sanari vidit, ut tamen ejus sanationis honorem sibi fumeret ROLANDUS. Medicamentis equidem etiam valde utitur, ut absque chirurgia omnia sanare voluisse exprobet ipsi GUIDO p. 37. b. melior tamen fuit prioribus. Nam & carmina spernit (p. 143. b. 158. b.) a moribus equidem seculi sui passim abreptus, cum fracturam capitis ope carminis & pulveris sanaram pro certa re referat, p. 145. b. ingenuus homo, qui nattam septem librarum de humero feliciter resectam fuisse, se dissentiente, scriptum reliquit p. 168. Turunda in curatione abscessuum semel uti permisit, & centies se id expertum testatur p. 165. b. & ROGERIUM & ROLANDUM carpit, qui iis essent usi p. 148. In nervorum vulneribus nihil te- rebinthina melius esse monuit p. 141. b. Arteriam vulneratam bis ligate & inter vincula disci- dere

dere iussit. Prodiit ejus *chirurgia* Venet. 1546. fol. & prius 1499. fol. HAEN. 1519. fol. L. GUILIELMUS de SALICETO THEODORICO fere coævus & ipse Clericus fuit, Professor Veronenfis, patria Placentinus, & obiit circa annum 1277. Plerisque priorum praestat, neque enim in medicamentis adquefcit, sed utique operationes & encheireses ita describit, ut manum operi admovisse satis agnoscas, neque indoctus fuit. Vulnus sanavit, facta in intestino, deinde in abdomine futura p. 336. b. Carbunculum pestilentem curari docuit p. 322. b. Vertebam luxatam restituit. Vulnus œsophagi sagitta perforati sanavit p. 331. b. Dulcibus tamen emplastris & unguentis usum esse, non cum laude, narrat GUIDO (præf.) qui nihilo secius *valentem hominem* vocat. Alia excerptit FRENDIUS. EJUS *Chirurgia* & in collectione, quam hactenus sequimur & alias prodiit, Venet. 1502. fol. LIND.

LANFRANCUS Mediolanensis, Clericus, non ut Galli Chirurghi volunt, chirurgus laicus, GUILIELMI discipulus, nonnunquam & ipse manum operi admovit venamque secuit, in defectu barbarii p. 209. b. neque probavit, quod iis hominibus (quos laicos vocat), superbi medici curationes relinquat, quæ manu fiunt. Parisiis vixit anno 1295. ex patria pulsus, hocque suum opus scripsit anno 1296. (*in fine oper.*). Catus homo, difficultiorum operationum prudens detrectator fuit, ut sectionis calculi, herniæ, hydropicorum, quas encheireses non vult peragere ob periculum (p. 245. b.). Ustionem tamen in herniis proponit, sibi que tribuit. Felix & gratosus, sua experimenta passim citat. GUILIELMI modum in curandis vulneribus secutus est, & in aliis præceptorem imitatus, GUIDONE monente. Turundas omnino repudiavit p. 211. Ad umbilicum paracentesin semper funeste evenisse monuit. Nervum per transversum incisum suere iussit, animosior THEODORICO, qui vetabat acu uti p. 212. EJUS *chirurgia parva & ars completa totius chirurgiæ* exstant in collectione jam dicta, tum Venet. 1490. fol. 1519. fol. Lugdun. 1553. fol. cum GUIDONE aliisque (LIND.). Germanice etiam versa est ab OTHONE BRUNFELSIO, & edita Francof. 1566. 8. Filius LANFRANCI inter illustriores Chirurghos Monspelii floruit tempore GUIDONIS.

BERNARDUS GORDON initio seculi 14. floruit, Monspelienfis Professor & clinicus; bonus & modestus homo. EJUS *lilium medicinae* sæpe, & nitide, Lugduni 1550. 8. excusum, aliqua chirurgica inter morbos mista habet. Simplex scriptor fuit, qui corpore inverso calculi exitum procurare velit, & plurimus in medicamentis.

HENRICUS de HERMONDAVILLA conjunxit THEODORICUM & LANFRANCUM (GUIDO præf.). Vinosis & calidis utebatur in vulneribus (GUIDO p. 29.). Editos EJUS Libros non reperio, cum tamen passim citentur.

JOHANNES de GADDESSEN sub initio seculi XIV. scripsit *rosam Anglicam*, quam fatuam vocat GUIDO, & quæ sæpe prodiit, mea vero editio Papiæ data est anno 1492. fol. Empiricus & indoctus homo, arcanorum amator, & ipse Clericus. Ad chirurgiam multa pertinent de apostematibus, dislocatione, herniis, calculo, &c.

GUILIELMUS de VARIGNANA eo tempore vixit. EJUS exstat Liber *de ulceribus* inter reliqua opera, Basil. 1545. 4. &c.

DINI del GARBO *Chirurgia cum Tractatu de ponderibus, mensuris, nec non de emplastris & unguentis* prodiit Ferrariæ 1485. fol. (MANDOS), quem Librum non vidi, & 1536. fol. Una editio est GENFILIS de Florentia Liber *super tractatum de dislocationibus & fracturis crurum*. HEIST.

GUIDO de CAULIACO (de CHAULIAC), clericus, cubicularius, capellanus, & medicus aliquot Pontificum, pestem illam sævissimam anni 1348. vidit, & opus suum scripsit anno 1363. quo tempore Avenione fuit a servitiis URBANO V. Pontifici. Eo ævo Chirurgia pene nulla supererat, ut inter quinque sectas, ROGERIUS, ROLANDUS, & quatuor magistri, omnia vulnera solis cataplasmatibus curarent, BRUNI & THEODORICI secta solo vino uteretur. GUILIELMI a SALICETO discipuli dulcibus emplastris & unguentis confiderent, Teutones ab incantamentis oleo & brassica, denique alii a sanctorum invocatione curationem sperarent, (GUIDO in præf.). Hinc GUIDONEM solent instauratorem Chirurgiæ vocare (J. van HORNE *microtechn.* p. 534.) ut qui operationes, dudum intermissas, ex Arabibus, ex PAULO, GALENO, & barbaris desumpta ad usum revocaverit. Mihi tamen in multis videtur imperfecta valde encheiresi usus, ut in hernia, quam castratione sanat, & lithotomia adparet, in qua futuram adhibet. Superstitiosus etiam conjunctioni nonnullorum

rum planetarum pestem tribuit, & Librum de astrologia scripsit. Interim, cum in opere ipso sit versatus, & tamen literas calluerit, quas a Chirurgo exigit (præf.), hactenus laudem meretur. Trepanum descripsit & adhibuit, cum solis medicamentis alii uterentur. Tendines confuit felici eventu (p. 34. b.). In hydrocele scrotum totum in ulcus verti iussit. Fistulas solis medicamentis mitibus sanari posse negavit p. 46. Vulnus cerebri sanatum vidit, cujus partem exemerat. Instrumenta multa tradidit, inter quæ etiam arteriis ligandis destinatum forcipem invenio p. 27. Dedit autem *anatomem* compilatam, *compendium medicinae, chirurgiam & antidocarium chirurgicum*. EJUS opera sæpissime prodierunt ut 1498. PL. 1499. fol. PL. HAEN. 1500. PL. 1519. PL. Venetiis 1546. fol. Lugduni 1559. 8. 1572. 8. HAEN. LAURENTIUS JOUBERTUS, Cancellarius & Judex Monspelienfis, *Chirurgiam magnam restitutam* dedit, Lugdun. 1585. 4. & notas addidit, quibus varia barbata a GUIDONE dicta illustravit: ISAACUS vero JOUBERTUS *Dictionarium* vocum barbararum & icones adjecit. FRANCISCI etiam FRANCHINI exstant *questions en chirurgie sur les œuvres de Mre. GUI de CHAULICE*, Parisi. 1604. 8. Denique totum opus reformavit, dictionem correxit, adjecit loca veterum, JOHANNES TAGAULT Professor Parisinus, titulumque fecit de *Chirurgia institutione* L. V. qui sæpe prodierunt, Parisiis 1543. fol. Lugdun. 1547. 8. 1560. 8. 1567. 8. HAEN. Francof. 1574. fol. Venet. 1549. 8. PL. & in collectione Tigurina 1555. fol. & Italice 1596. 8. HEIST. An aliud opus sit quod *metaphrasin in GUIDONEM CAULIACUM* vocat LINDENIUS editam Parisiis 1545. 4. non dixerim. Aliqua GUIDONIS TAGAULTIUM omisisse monet FRENDIUS. Exstant etiam JOHANNIS FALCONIS *remarques sur la Chirurgie de CHAULIAC*, Lyon 1649. 8. & *abregé in Chirurgie de GUI de CHAULIAC par VERDUC*, Parisi. 1704. 8. 1716. 8. & *commentaires sur la grande Chirurgie de CHAULIAC par SIMON MINGOLOUSEAUX*, Parisi. 1683. 8.

JOHANNIS TAGAULT L. V. de *chirurgica institutione*, quos GUIDONIS de CAULIACO opus reformatum esse diximus, gallice prodierunt Lion 1580. 8. Cæterum operum GUIDONIS *extractum* aliud etiam exstat, præter id quod citavimus, sub titulo nempe *le Chirurgien methodique*, Lyon 1597. 12. MANGET. *Chirurgiam etiam GUIDONIS cum glossa FALCONIS corrigida y emendada* edidit JOH. CALVUS Valent. 1596. fol. ANT. *

JOHANNES ARDERNUS a FRENDIO laudatur, coævus GUIDONI, tanquam primus Chirurgus, qui in Anglia eminuerit. Sed ejus scripta sunt edita, solo excepto Tractatu de *fistula ani* (quam se sanasse adfirmat), verso a JOHANNNE READ. a. 1588. * Annon ille est JOHANNES ANGLICUS, cujus *praxis medica de morbis, & de chirurgia*, Aug. Vindelicorum 1595. 4. edita citatur a L. HEISTERO?

NICOLAI de NICOLIS *sermo VII. est de Chirurgia*, Venet. 1491. fol. PL. 1533. HEIST. Vidi passim ex citationibus observasse & curasse, non omnino inutilem scriptorem.

VALESCUS de TARANTA, Monspelienfis Professor, paulo junior GUIDONE. sub initio seculi XV. floruit, CAROLO VI. regnante. Ad Chirurgiam pertinent tum multa mista cum morbis quos medici curant, secundum partes corporis recensita, tum *Philonium*, ut vocat, *Chirurgicum* totum, quo magna pars hujus artis tractatur. Sed in vere chirurgicis valde brevis est, exemplo luxationis & fracturæ, multus in medicamentis. Ordo bonus est, & *canones* seu cautelas & axiomata practica passim interponit, & nonnullas suas observationes ipse barbata scripsit, qualis mea est editio Lugduni 1535. 4. minori edita. Dictio autem in melius reformata est a GUIDONE DESIDERIO, cujus *epitome VALESCI de TARANTA* prodiit, Leid. 1560. 8. recusa, curante VVEDELIO, Francof. 1680. 4. Arabes & GALENUM diligenter legit.

LEONARDI BERTA PALIA de *apostematibus, de vulneribus, de ulceribus, agritudinibus nervorum & ossium* libelli exstant in collectione Veneta 1546. fol. Citat duas hominum dissectiones factas anno 1439. 1440. Barbarus, credulus, deditus astrologiæ, laudator arcanorum nugacium, & in emplastris plurimus fuit. Chirurgiam exercuit, non timidus, qui cancerum non exulceratum extirpaverit *raptorio*. Cauteria causticis recte præfert. Alias editiones habet LINDENIUS 1790. & 1519. fol.

PETRUS de ARGELATA hujus seculi est, cum ejus *Chirurgia* L. VI. comprehensa, Venetiis 1480. fol. PL. tum 1492. 1497. & 1499. fol. HAEN. prodierit. Mea est Veneta 1510. fol. Suas observationes sæpe interponit, ut in vulnere brachii, quo resecto musculo motus perit. Nervostuere vetat, & sufficere docet, si carnes conuantur, nervique adducantur, ut nunc recentissime fit. In vulneribus profundis se futura centies feliciter usum ipse testis est.

Cum sagittam de gula exfecaret, perisse in operatione ægrum fatetur, monetque *fratres*, ne simili temeritate utantur, &c.

In hoc seculum cadit etiam renovata Parisiis sectio calculi, tentata in latrone, suadentibus Medicis, permittente LUDOVICO XI. & administrante GERMANO COLLOT. Obscura vero historia est, & ad adparatum altum pertinere videtur, cum intestina reposita fuisse & futuram factam legamus. Laudem eam medicis vindicant Parisini in *second mémoire pour le Doyen & les D. D. Régens de la faculté*, p. 21.

ROLANDI CAPELLUTII *chirurgiam*, Venetiis editam 1490. fol. 1519. fol. 1546. fol. recenset LINDENIUS. Sed is videtur esse multo antiquior ROLANDUS, qui non anno 1468. sed ante GUIDONEM, uti dictum est, vixit. ROLANDI vero CAPELLUTII tractatus de *curatione pestiferorum apostematum* ex CONRINGII bibliotheca editus est Francof. 1642. 8. Brunsvvic. 1648. 4. Is practicus potius est & pestis dat descriptionem, quam ipse vidit.

In JOH. a KETAN fasciculo, Venetiis 1459. LIND. & 1513. fol. (quæ mea est editio) edito, collectio formularum existat ad morbos chirurgicos, & de *phlebotomia* Tractatulus.

BARTH. de MONTAGNANA in *consiliis*, Venet. 1749. fol. satis multa habet chirurgici argumenti. HIER. BRAUNSCHVVEIG (SALER. civis Brunsvvicensis) *buch der Chirurgia hantwirkung der wundarznei*, Augspurg 1597. fol. RIV. PL. * In diesem büchlein findet man gar eine schöne unterweysung und lehr wie sich die Chirurgici gegen einem jeglichen verwundeten menschen halten sollen. Auctor est JOHANNES KARETHANUS, Liber vero Coloniae prodit, anno non addito. Aliam editionem habet HEISTERUS, Erfurti 1545. 4.

HIER. BRAUNSCHVVEIG *chirurgia* Anglice prodit *Jerom of Brunsvvic noble experiance of the verruous handywork of surgery*, Southvark 1525. fol. AMES.

JULIANI GUTIEREZ de TOLEDO *de la cura de la piedra dolor de hyada y colica renal*, Toledo 1498. N. ANT. *

In ANTONII BENIVENII observationibus aliqua sunt, quæ huc pertinent, partus ex utero rupto, uteri amputatio, &c. Sic in A. BENEDICTI operibus, quæ laudavi in pathologicis, calculus circa anum natus & alia chirurgica existant, ut apud hominem, qui in castris militaverit. In L. XXIV. c. 36. sanationem describit herniæ, in qua solus saccus ligatus est.

J. BRABI CHAMICI *de capitis vulneribus* L. I. Conimbræ 1516. fol. LIND. * Maximus autem sequitur chirurgus, cujus opusculum melius mihi videtur, quam priora, quæ existant, omnia JACOBUM BERENGARIUM Carpenssem volo, quem ad reformandam chirurgiam praxis manu duxit, & præluxit anatome. EJUS Liber de *fractura cranii* prodit Bononiæ 1618. 4. PL. Venet. 1535. 4. HEISTER. Leidæ 1629. 1715. 8. Rudis equidem est editio, & medicamenta nimis multa, nimisque auctori laudata. Encheireses & instrumentorum historia brevis est, quæ fere apud recentiores conservata sunt. Sed observationes multæ & propriæ adcesserunt, cordati viri, & efficaci medicinæ adfecti. Arabes fere sequitur, Græcos raro citavit. Uteri amputati historiam refert. In *commentariis ad MUNDINUM* partum ventrale vidit utero per apostema rupto.

JOHANNES de VIGO Genuensis eodem tempore vixit, qui anno 1503. Romam vocatus fuerit a JULIO II, & ipse utique manum operi admovit. EJUS *Practica* sæpissime recusa est Lugduni 1516. 4. HEIST. PL. 1518. 8. 1530. 8. 1534. 8. Venet. 1561. 8. Germanice sub titulo *grosse und kleine wundarznei* prodit, Noriberg. 1677. 4. Nam majus opus IX. Libris, minus V. aliis JOHANNES complexus est, ut bene multi solebant, qui ultimâ seorsim etiam *practica compendiosa* titulo prodierunt, Venet. 1570. fol. PL. Gallice etiam Vigonis *practica* Lugduni 1537. 8. Italice, Venetiis prodit 1540. 1582. PL. 1560. 1568. 4. HEIST. 1598. PL. 1610. 4. MEIB. Multum quidem GUIDONE usus est, quod JOANNES van HORKE advertit, & medicamentis valide indulgit, ex seculi ingenio, sed propria tamen sibi habet, & curationum eventus ipse observavit. Plenissime cæterum scripsit, ut etiam anatomen & simplicium historiam cum ambitu Chirurgiæ conjunxerit.

Collectio librorum Chirurgicorum aliquoties prodit, ut Venet. 1499. fol. In ea existant *Cyrturgia* G. de CAULIACO, *Cyrturgia* BRUNI, THEODORICI RULANDI, ROGERII, LANFRANCI, BERTAPALIA, & JESU HALI atque CANAMUSALI *de oculis*. Tum ibid. 1546. fol. nitidior editio prodit in qua, ommissis illis de oculis libris, habetur præterea LEONARDUS BERTAPALIA & GUIL. de SALICETO.

Cum JOH. ARCULANI *practica*, *Chirurgia* etiam cum instrumentorum delineationibus traditur. Mea editio est Veneta 1555. fol. JOH.

JOH. VIGONIS *practica* Gallice primum prodit Parisi. 1530. fol. ANGELI BOLOGNINI *de cura ulcerum Liber & de unguentis communibus in solutione continui* Liber Papiæ 1516. fol. Basil. 1536. 4. & in collectione GESNERIANA. Medicamentarius uterque. *Thegreate herbal... and book of surgery*, Lon. 1527. fol. AMES. * GEORGII VALLAE *de universi corporis purgatione per... cucurbitulas, venesectionem*, Argent. 1529. 8.

THEOPHRASTI PARACELSI *Chirurgia magna (grosse wundarznei)* Tom. I. L. IV. & Tom. II. L. X. Argent. 1573. latine prodit *, & germanice 1585. fol. * *Chirurgia vero minor sola*, Basil. 1579. 8. 1671. 4. * & Argent. 1573. fol. * 1608. 8. * absque numero anni adjecto & germanice edita est Strasburgi 1608. 8. * E.J. *drey bücher von wunden und schäden*, Francofurti 1549. 8. 1565. 8. 1577. 8. * E.J. *chirurgische bücher und schriften* seu collectio chirurgica, Basil. 1591. 4. * Argent. 1618. fol. * Edita est in minori chirurgiâ, quam solam legi, theoriam chemicam morborum dat, & ex eo fonte medicamenta opponit. Ita v. g. ex alumine plumoso scrophulos derivat. Ad cancrum realgar sublimatum illinit, &c. Et in universum Chemicis non exigua pars medicamentorum chirurgicorum externorum debetur, erodentia nempe mercurialia, omnium potentissima, tum ex argento, & calce sumta, & uslo alumine. Deinde decocta vulneraria, jam antiquitus Germanis usitata, PARACELsus in usum revocavit, quæ in carie & cacochymia non absque utilitate sunt.

MARIANI SANCTI *de lapide renum L. & de vesica lapide excidendo* L. Venet. 1535. 8. Parisi. 1540. 4. (quæ mea est editio, quam procuravit JOHANNES ITINERIUS). EJUSDEM *Commentarius in AVICENNÆ textum de apostematibus calidis, contusione & attritione*, &c. prodit Rom. 1526. 4. & Liber *de calculo* recusus est Venet. 1543. 4. RIV. Lugdun. 1542. 8. Denique *libellum quidditativum de modo examinandi medicos chirurgos* scripsit, & ipsum recusum a GESNERO. De vesicæ lapide celeberrimum libellum legi, qui a GESNERO etiam recusus est. Inventor novæ methodi propriæ fuit JOHANNES de ROMANIS Cremonensis, edidit autem eo consentiente discipulus ejus MARIANUS. Præcipuum in eo artificium est quod super catheterem urethra aperiatur, quam super calculum priores incidebant, & quod incisio in anteriori parte perinæ fiat. Instrumenta autem pingit etiam plura, quam nostro tempore, dilatatorium mirificum, & forcipem singularis fabricæ. Dicitio ampullata. In L. *de renum lapide* pulverem ex petroselino & carduo stellato pro specifico lithontrico commendat. *Compendium chirurgia* etiam a C. GESNERO recusum est, & vulnera, ulcera & capitis læsiones tractat. Cum VIGONIS etiam nonnullis editionibus prodit, ut Lugdunensi 1534. & 1538. 8. Arterias ea ratione ligavit, ut nunc solent, acu nempe hinc & inde ad latus arteriæ infixâ, & ea una cum carne adstrictâ, & alia monet utiliter in opere ipso versatus.

NICOLAUS MASSA passim aliqua chirurgica tetigit. Gastroraphiam, quam ROUSSETI tempore in Gallia nemo norat administrare, describit in *introductione anatomica*. In *epistolis* etiam aliquas observationes habet. E.J. L. *de venesectione* prodit Venetiis 1568. 4. * HEIT.

EÜCHARII RHODIONIS *von der geburt des menschen*, Francof. 1532. editus est 1565. 8. 1582. 1608. recusus est inter antiquissimos libros obstetricios. Cum titulo *de partu hominis, parturientium & infantum morbis*, Parisi. 1535. 8. Francof. 1551. 1563. 8. & gallice sub titulo *Livre des divers travaux & enfantemens des femmes*, prodit Parisi. 1540. 12.

Anonymi L. IV. *de morbis oculorum, herniis, tinea, dantibus & ulceribus antiquis*, Germanice editi sunt Argent. 1538. 4. HEIST.

Nützlich bad und arznei den bruch an alten und jungen ungeschuitten zu heilen, Strasburgi 1539. 4. Promittit sanationem herniæ absque sectione.

J. von GERSTORF *genannt SCHYLHANNs soldbuch der wundarznei*, Argent. 1526. 4. Francof. 1551. fol. PL. quod idem credo esse *de chirurgia castrensi*, Argent. 1527. 4. HEIT. 1540. fol. E.J. *de chirurgia & corporis humani anatomia*, Argent. 1542. fol. HEIST. Francof. 1551. 8. LIND. E.J. *Haus, sold und statbuch bewährter wundarznei*, Francof. 1598. 4. 1606. 4. Non vidi.

J. von GERSTORF ultimo loco citatus liber, quem tum non videram, nunc omnino coram est, ex editione Argentoratensi 1517. fol. Chirurgus Argentoratensis est, qui ipse artem exercuit, non penitus spernendus, cum v. g. in amputandis artubus reducere cutem, tunc adtrahere super truncatam partem jubeat, & circumambire vesica, & non adhibito ferro candente, nisi vena nimis saevierit. Multum tamen medicamentis indulget.

Anonymi *chirurgia cum iconibus ex ALBUCASE*, germanice Argentinae edita 1540. fol. HEIST.
HIPPOLYTI ANTONELLI *de cucurbitula* L. Paris. 1541. 8. LIND.
TERTII DAMIANI *Theorica Chirurgia*, Antverp. 1541. GESN.

MICHAELIS ANGELI BLONDI *de partibus ictu secūis citissime curandis & medicamento aqua nuper invento*, Venet. 1542. 8. & in collectione GESNERIANA. Vulnere sola aqua simplici vult sanare imposita, absque turundis aut suppurantibus.

GUALTERI HERMANRYFF *handbüchlein gemeyner practic der ganzen Leibartzney*, Strasburg. 1541. 8. EJ. *große Chirurgie oder volkommene wundartzney*, Francof. 1545. 1559. fol. 1662. fol. EJ. *feld und stadt buch bevvürter wundartzney*, Francof. 1556. 4. MEIB. EJUSDEM *schwangerer frauen rosegarten*, Francof. 1561. 8. & EJ. *hebammenbuch*, Francof. 1569. 8. 1600. 4. HEIST. EJUSD. *nützlicher bericht wie man die augen und das gesicht schürfen und gesund erhalten: die zähne frisch und fest erhalten soll*, Würtzburg 1548. 4. De oculorum & dentium malis. EJ. *bevvoherte cur des steins und gries in nieren, blasen und lenden... auch gründlicher bericht den stein zu schneiden*, Argentor. 1543. 4. PL. Non legi celebris compilatoris opera.

The questionnaire of cyrurgy with the formularies byttle Guidoin cyrurgie, ... with a singular treaty of the cure of ulcers translated from the french by ROBERT VVYER, Lond. 1541. fol. * AMES.

JAC. HOLLERII STAMPANI *Liber de materia chirurgica*, Paris. 1544. fol. 1552. 1560. fol. HEIST. Lugd. 1547. 8. Francof. 1589. 12. cum TAGAULTIO, & in collectione GESNERI. Medicamenta sunt ex veteribus collecta. Id opus autem passim cum tractatu de nervorum malis, de dolore, de hæmorrhagia, de pyroticis, præfecto titulo *Institutionum chirurgicarum* L. III. Paris. 1552. 1571. 8. Lugdun. 1588. 8.

LAUR. BURRES *Chirurgia* Germ. Erfurt. 1544. 4. HEIST.

ALPHONSE GOMEZ *de tumorum preparatione*, Hispali 1546. 12. L. *

In JOH. BAVERII *consiliorum Libro*, Argentin. 1546. 4. aliqua chirurgici sunt argumenti. J. DRYANDRI *Arzneey Spiegel neben den menschlichen körpers anatomey und chirurgischen instrumenten*, Francof. 1547. fol. RIV. *

LEONHARDI FUCHS *ad quinque priores de curandi ratione Libros appendix in qua chirurgica maxime tractantur*, Lugdun. 1548. 16. Hi Libri VI. VII. VIII. & prioris operis *de sanandis corporis humani affectibus*, Basileæ jam anno 1542. 8. editi liber quintus huc pertinent.

MATTIÆ CORNACIS *historia quinquennis fere gestationis in utero & quemadmodum infans semiputridus ressecta alvo exemitus, sed & mater curata evaserit*, Vienn. 1550. & *historia II. quod eadem femina denuo conceperit & interierit* ibid. Eadem cum multis appendicibus similis argumenti prodit cum EJUS *consultationibus medicis*, Basileæ. 1564. 4.

BENED. TEXTOR *de cancro & ejus natura & curatione*, Lugd. 1550. 8. MIEB.

AMBROSII PAREI, reformatæ religioni addictus, Chirurgus regius primarius quatuor Regum, quem primum Europæ Chirurgum vocat BRANTOME (*vie de Charles IX.*) solus a Rege CAROLO IX. in laniena illa crudelissima servatus grato obfanatum sibi læsum in venæsectione tendinem. Vir modestus, cordatus, expertissimus, mediocriter tamen eruditus fuit, ut cui necessum fuit GALENI gallicam versionem a medico exorare (JOHANNE CANAPE). Anatomem in scholis medicis exercuit. Castra diu secutus, obiit anno 1590. EJUS multa opera huc pertinent. Primum quod legi, est *Maniere de traiter les playes faites par harquebuses, flèches, &c.* Paris. 1551. 8. Ab Italo chirurgo didicerat modum molliter vulnera curandi. Negat vulnera sclopetaria amburere. Machinas ad educendas glandes delineat. De fracturis complicatis agit, & de carie, de ambustis, de gangræna & amputatione, in qua cauteriis utitur. Vulnerum gravissimorum sanatorum exempla profert. Adjicit aliqua obstetricia quibus brachium præeuns vult amputari. Hujusmodi etiam aliqua existant cum EJUS *briefve collection de l'administration anatomique*, Paris. 1549. 8. tum sectionis cæsareæ in mortua matre methodus. Deinde legi ejus opera, a docto viro recognita & latinitate donata, Paris. 1582. fol. recusa, Francof. 1594. fol. 1610. 1612. fol. & apud UFFENBACHIIUM, Gallice edita Lugd. 1641. fol. 1652. fol. & belgice Leid. 1604. Amstelod. 1615. 1636. 1649. fol. Præfatio data est a PAREO anno 1579. Libri sunt 26. quorum huc spectant *de tumoribus* Libri VI. & VII. *de vulneribus* Libri VIII. IX. X. (quorum postremum diximus), *de contusionibus & gangranis* Liber

XI. de

XI. *de ulceribus, fistulis & hæmorrhoidibus* Liber XII. *de fasciis* Liber XIII. *de fracturis* Liber XIV. *de luxationibus* Liber XV. *de plerisque affectionibus quarum curatio manu fere perficitur* Liber XVI. *de reparandis qua desunt* Liber XXII. *de generatione* (ubi situs perverfi foetus, & partus & uteri prolapsus aliaque huc pertinentia vitia describuntur) Liber XXIII. *de renunciatione* Liber XXVI. Et si non negaverim, opus PAREI a medicis Parisinis pretio redemptis adornatum esse, quod RIOLANUS adfirmat, (*Anthr.* pag. 31.) & recte forte monuerit J. van HORNE, rectius fuisse facturum PAREUM, si solas oblationes edidisset, neque auxisset librum alieno labore (*microtechn.* pag. 526.) nihil tamen inde decedit magni viri meritis. Acu per carnem trajecta, deinde ipsa arteria forcipe prehensa & ligata sanguinis fluxum supprimere docuit, (nisi in Italia didicit) & pila ex charta intincta adstringenti medicamento. In hydrocele setaceum adhibuit. Idem in collo ad oculorum mala adhibuit. Ossa cariōsa parvis foraminibus terebravit. Mammam amputabat trajecta acu. Arteriotomen commendavit & feliciter exercuit. Instrumenta multa invenit, aut perficit. Encheireses novas excogitavit. Dentis repositos comprehendere & firmari ante recentiores monuit. Uterum amputavit. Cartilagine in partu deprimi, etiam prope sacrum os, observavit. Fracturam colli femoris pro luxatione habitam agnovit. Humerum antrorsum vidit luxari. In paracentesi perire monuit, quibus omnis aqua una emitteretur. Connatas vertebrae dorsi vidit, ut infinita alia taceam, omni laude digna. Hic primus inter Chirurgos Parisinos eminuisse videtur, cum GUIDONIS tempore inter quinque sectas nulla esset Parisinorum aut Gallorum memoria, neque Parisiis excitaretur inter Chirurgos, nisi P. de ARGENTERIA, Medicus, neque notissimus homo. Ex Italia vero inprimis & ipsum PAREUM & THEODORICUM de HERY laudis femina reportasse certum est, PAREO fatente in Lib. de vulneribus sclopetariis.

AMBR. PAREI opera Anglice prodierunt Lond. 1578. fol.

ANDRÆ LACUNA *methodus cognoscendi & exsiccandi excrecentes in vesica collo carunculas*, Rom. 1551. 12. * Ulyssipone 1560. 8. *

ANDRÆ LACUNA hic citati arcanum ad carunculas vindicat sibi AMATUS.

CHRISTOPHORI A VEGA *de curatione caruncularum*, Salmanticæ 1552. ASTR. & Complut. 1553. LIND. *

BARTHOLOMÆI MAGGII *Lib. de vulnerum a globulis sclopetorum illatorum curatione*, Bonon. 1552. 4. RIV. HAEN. & in collectione GESNERI, atque Veneta, quam dicemus, recusus, 1566. 8. Bonus auctor. Venenatam & exurentem horum vulnere naturam refutavit. In Instrumentis & medicamentis multus fuit. De carie, de ulceribus etiam egit. Eum LAURENTIUS JOUBERTUS in Lib. gallico *de vulneribus sclopetorum* exscrisit VIGIER p. 155.

J. PHILIPPI INGRASSIÆ *de tumoribus romus I. in quo generatim tumorum omnium præternaturalium species declarantur*, Neapol. 1553. fol. Explicat C. I. Fen. III. Libri IV. AVR. CENNÆ & Libri primi dimidium. Reliqua, quæ promittit, numquam, prodierunt. Tumorum facit genera 226. cum eo referat carum etiam & lethargum. Doctus in conciliandis Græcis & Arabibus, quos, & Arabes inprimis, diligentissime legit. Observationes varias ad PAULI, AETII, & aliorum Græcorum latinas versiones adpersit. Historia ex cadaveribus & praxi sua aliqua profert, ut abscessum in cerebro. Cum femoris os luxatum crederetur, ostendit trochanterem avulsam fuisse. Superstitiosus homo scribit a D. VINCENTIO inplorato sanatum fuisse hydrocephalum frustra reclamantibus diabolicis hæreticis. EJ. *illustrissimi Ducis Terranova enarratio & curatio*, Venetiis prodit 1568. 4. cum conjunctis etiam VESALII & EUSTACHII consiliis. Fractura duarum costarum erat, inde colluvies purulenta in pectus elapsa cum febre. Sanatus fuit æger tribus cauteriis admotis. Contra EUSTACHIUM acerbior fuit.

J. PHILIPPO INGRASSIÆ adde EJUS *intrapologiam*, Venet. 1544. 8. quæ apologiam continet curatæ contusionis tibie, & quæstionem, num in capitis vulneribus liceat atvum ducere, quam adfirmat, cum nonnullis conditionibus.

PHILIPPI FLESSELLI *chirurgia*, Paris. 1553. 16. LIND.

ALPHONSI FERRI *opusculum de caruncula seu callo qua cervici uteri innascuntur*, Lugd. 1553. 4. & cum sequente opere ubique recusus est. Laudat erodentia, destructionem carunculae per catheterem, candelas, vitriolum, multus in bene longis compositionibus. EJ. *de sclopetorum vulneribus* L. III. Lugd. 155. 4. Venet. 1556. 8. Francof. 1575. 4. Lugd. 1583. 4. & in

& in *collectione* GESNERIANA, Tigur. 1555. fol. trirostre instrumentum, satis paradoxum, pro extrahendis glandibus excogitavit, & Alphonsurum dixit. Acus pro ligandis arteriis probat. In *corollario* defendit omnino ambustionem a vulneribus sclopetariis.

JACOBI RUEFF *de conceptu & generatione hominis* Libri VI. Tigur. 1554. 4. Francof. 1580. 4. auctius & 1587. 4. Habet etiam partus difficiles Figuris expressos. Idem videtur ejus *Hebammenbuck*, &c. Francof. 1588. 4. HAEN. 1600. & *boeck van de vroetvuyf*, Amstelod. 1670. 4. vertente MARTINO EVERARDO. * EJ. libellus *de tumoribus quibusdam phlegmaticis nonnaturalibus*, Tiguri editus 1556. 4. belgice versus ab HENRICO van ROOY-HUYSEN sub titulo *Traetnaat van de phlegmatyke gezvellen*, Amstelod. 1662. 8. Inmensa vis formularum & theoria inutilis.

Inter FR. VALLERIOLE *exercitationes*, Lugduni 1554. fol. & sæpe alias editas non adeo paucae Chirurgici argumenti sunt.

In J. LANGII LAMBERGII *epistolis* non pauci casus chirurgici etiam rariores reperiuntur, ut resecti uteri. Excerptit eos GESNERUS, & collectioni suæ addidit.

J. FRANCISCI ROTÆ *Liber de bellicorum tormentorum vulnere natura enchiridion*, Bonon. 1555. 8. Venet. 1566. Antvverp. 1583. 4. Francof. 1575. 4. & in GESNERI *collectione*. Venenorum & ambustionum in his vulneribus defensor, antiquorum inutilis imitator.

A. 1555. Königsbergæ, feu Regiomonti prodiit in 4. collectio in qua JOH. von PARIISIIS *neuv wundartzney*. LAUR. BURR'S *neuv wundartzney*, LANFRANCUS & alii habentur. *

AMATUS LUSITANUS in suis *curationibus* plurimas habet chirurgicas. Monet posse in futuris trepanum adhiberi, etiam in futura lamdoide, & fracto osse occipitis.

CONRADUS GESNERUS, ut omnem rem medicam, sic Chirurgiam ingenio suo illustravit. Arteriotomen, dudum sepositam operationem, in amico suo FELICE VVURZIO, celebri Chirurgo, feliciter renovavit. Ejus opera prodierunt *de Chirurgia scriptores optimi quique veteres & recentiores*, Tiguri 1555. fol. Auctores, quos recudi curavit, jam nominavimus omnes. Ipse addidit passim figuras, & catalogum scriptorum chirurgicorum de more suo, minime inutilem.

RODERICI de MOLINA medici & chirurgi *institucion chirurgica en que facilmente se hallaran todas las especies de llagas que son y pueden ser hechas en la cabeza*, Granat. 1557. N. ANT.

PIETRO e LUDOVICO ROSTINI *compendio di tutta la Chirurgia*, Venet. 1557. & 1558. 8. 1630. 8.

FRANTZ RENNERS *wundartzney*, Francof. 1576. 4. * PL. Idem citat. Ejus *aüsserlicher arzney..handbuechlein*, Nurnberg. 1557. 4. *

HIER. MONTUI *chirurgica auxilia ad aliquos affectus qui reparationem exigunt, curationem morbi item venerci*, Lugd. 1558. 4. PL. *

J. BAPT. SUSII *de sanguinis mittendi ratione*, Basil. 1558. 8. & ex editione J. TRULLERII Rom. 1628. 12. * EJ. *de venis e directo secandis*, Cremon. 1559. 4. Sed hæc in practicis repetentur.

Inter JULII DELPHINI *quaestiones medicinales*, Venet. 1559. 8. Liber II. est de cauteriis.

In COLUMBI ultimo Libro *de re anatomica* etiam chirurgici argumenti habentur observationes, ut ancylosis vertebrarum, &c.

LEONHARDUS BOTALLIUS Medicus Regius, qui castra secutus naturam ipsam sollicite observavit, & manu, sub fratre suo, medicinam fecit. Ejus multa extant chirurgica, ut *Traetatus de curandis vulneribus sclopetarum*, Lugd. 1560. 8. 1565. 16. Venet. 1566. 8. 1597. 8. MEIB. PL. Antvverp. 1583. 4. germanice, Norimb. 1676. 8. utilis omnino est. Ustionem omnem & vim venenatam refutat: masculam vim trepani effert, qua eo ævo rarissime utebantur: turundas longiores reprobant: instrumenta simplicia & commoda proponit. EJUSDEM *de curatione per sanguinis missionem, scarificationem, hirudines*, Lugdun. 1580. 8. Antvverp. 1583. Mechanismum venæsectionis describit, & eam in omni fere morbo laudavit, vel auctor, vel promotor certe praxeos, quæ nunc in Gallia regnat. Revulsionem & derivationem rejicit. Opera omnia recusa sunt Leidæ anno 1660. 8. curante JOHANNES van HORNE.

ANTO-

Post hunc sequitur GABRIEL FALLOPIUS (a), in suis chirurgicis operibus, gra-

ANTONII CHALMETEI *enchiridion chirurgicum externorum morborum remedia complectens, quibus accessit methodus probatissima curandi morbi venerci*, Paris. 1560. 8. mihi 1564. 8. HEIST. OSB. 1567. 8. Lugd. 1570. 1588. 12. Patav. 1593. 8. Basil. 1621. 8. Orleans 1621. 8. PL. 1636. 8. & cum aliis libellis FRAMBESARII atque HILDANI, Basil. 1634. 8. belgice etiam excusum vertente GYSBERTO COETS 1640. 8. Amstelodami. PL. Discipulus RONCE DELETTII fuit, SAPORTÆ, J. SYLVII & GUILIELMI LAUTHIER, Librum recognoscendum dedit NICOLAO FONTANO. Fere totus in formulis est, & medicamentis, cum perpauca observationibus. In lue venerca præfert mercuriale unguentum.

ANTONII CHALMETEI dictus liber excusum etiam existat Genev. 1659. 8.

PIERRE FRANCO *Traité des hernies*, Lyon. 1561. 8. Chirurgus Lausannensis & Bernensis (in præf.) vir egregius undique, & anatomes peritus, pius homo, & industrius qui sceleta in bibliotheca Bernensi dedicavit, Friburgi & Lausannæ docuit. (HILDAN. *vom Nutzen der anatom.* pag. 140. 141.) De herniis quidem utiliter scribit, multas historias adducit, filum aureum laudat. Sarcocelen & ejus operationem exponit, adhæsiorem intestini ad restem observavit, hydrocelem sanat, inciso seroto, inserta turunda. Plurimam vero laudem meruit nova operatione, quam necessitate coactus administravit, cum calculus per perinæam extrahi non posset; vesicam nempe super os pubis contra præjudicia sæculi incidit, quo vulnera vesicæ credebantur funesta esse. Instrumenta etiam apta excogitavit, itinerarium *gorgeret*, & forcipem nostris similem. In vulgari etiam operatione, quando calculus ægrius sequitur, suavit ut differatur extractio, donec suppuratio partes laxaverit. De *catarractis* etiam & oculorum morbis egit.

HIERON. CRASSI *Traetatus de tumoribus præter naturam, de solutione continui, de ulceribus*, Venet. 1562. 4. PL.

GEORGII PHÆDRONIS *chirurgia minor seu omnium ulcerum perfecta curationis methodus*, Basil. 1562. 4. Paracelsicus homo, in quem optimus GESNERUS vehementer in epistolis invehitur.

MATTHIÆ KAPFER *relatio vera quomodo cultrum ex ancilla cujusdam ventre quem per annum fere in eo gestaverit, ex latere extraxerit, egramque sanitati restituerit*, VVolfenbuttel. 1563. 4. germanice HEIST.

ANTONII SAPORTÆ *Libros quinque de tumoribus præter naturam* huc refero, etsi longè post tempore ex bibliotheca F. RANCHINI eos ediderit HENRICUS GRAS, Lugduni 1624. 12. More & ordine veterum tumorum genera percurrit, adjecit quinque vel sex proprias observationes, inprimis aneurysmatum in arteria intercostali superiori, crurali, aorta. Adjectus est libellus non utilissimus JOHANNIS SAPORTÆ *de lue venerca*.

FELICIS VVURZII posthumum Librum hic citabo, quem frater RODOLPHUS, Basileæ 1576. 8. HE. 1596. tum 1612. edidit, sæpe recusum ut Basil. 1616. 8. 1687. 8. & 1675. 8. cum Libro obstetricio & iconibus adjectis ab H. SCHAEVIO tum VVolfenbuttel. 1624. 8. Stettin. 1649. 8. 1659. 8. & alias sub titulo *Practica der wundartzney*. C. GESNERI coævus & amicus fuit. Libri quinque sunt, tres de vulneribus, unus medicamentorum, ultimus pertinet ad curam infantum. Magni eum facit BOERHAAVIUS pag. 432. Tom. I. *Prælectionum Practicarum* edit. 1745. In vulnerum curatione turundas refutat, & cauteria ad hæmorrhagias supprimendas, & nimiam curiositatem inquirendi in vulnera chirurgi, & abusum specillorum. Observationes multas profert, gravissimorum vulnerum, multum usus decoctis vulnerariis.

FELIX VVURZIIUS prodiit etiam Breslau 1651. 8.

(a) GABRIEL FALLOPIUS sive FALOPPIA magnus & anatomicus & medicus & chirurgus fuit (GUILANDINUS *de papyr.* pag. 75.) Quare omnino doleo omnia magni viri scripta chirurgica a morte demum prodiisse, prælectiones nempe a discipulis satis plerumque barbare & inornate editas. Ejus *Libri duo de ulceribus & de tumoribus præter naturam* prodierunt Venetiis 1563. 4. & emendatioribus atque magna accessione aucti a BRUNONE SIBDELIO, Erfurti 1577. 4. quales etiam in collectione operum reperiuntur. Adparet inde ruditas aliqua in chirurgia, cum candente adhuc ferro in mortua carne artus amputaret, & reli-

gravissimus vir, dexterrimus anatomicus, anatomes professor, & chirurgus fo-
lertissimus.

Dein-

& reliquias putridæ carnis cauterio ambureret. Observationes tamen suas interspergit, fumum pyritis accensæ ad scirrhum laudat, &c. Ejus alia opera sunt præter jam citata, de vulneribus bene grande opus, Venetiis seorsim editum 1571. 4. de cauteriis, & de luxa-
tis & fractis ossibus. Multas utique suas observationes & curationes citat. Contrafracturæ exemplum habet, & ancyloseos in dorsi vertebra. Paracentesin jubet versus os Ilium fa-
cere, ut nunc solet, cum eo tempore prope umbilicum administraretur. Fungum cerebri observavit, neque tamen pro parte ejus visceris habuit. Calculum etiam secabat. THONE-
RUS exemplum habet (L. VII. obs. 4.) ubi calculus, quem cathetere non potuerat repe-
rire FALLOPIUS, in cadavere multo visco obductus apparuit.

PETRI FOGLIA de faucium ulceribus, Neapol. 1563. 4. 1635. 4. LIND. Ab ANDREA a
CRUCE inter præcipuos Chirurgos citatur, si is est quem FOGLIATAM vocat.

ANDREAS VESALIUS & Anatomica & Chirurgica laude floruit, & CAROLUM, Hispaniarum hæredem, ex adliso capite graviter laborantem felix restituit. Pauca tamen ejus
chirurgica opera extant, consilia nempe pro duce de TERRA NOVA, jam dicta, & consi-
lium pro visu partim depravato, partim abolito, Basileæ 1583. fol. cum MONTANO editum,
& postuma Chirurgia magna in septem Libros digesta, quam a morte Præceptoris PROSPER
BORGARUCCIUS regius medicus Venetiis edidit 1569. 8. Plenum opus, quo & anatomes
pars aliqua & simplicia medicamenta continentur. Humiliter tamen de ea chirurgia sen-
sit JOHANNES VAN HORNE (microt. pag. 521.) & compilationem variam editorem infe-
uisse HILDANUS auctor est opp. pag. 382. Et utique solet proponere sententias GUIDO-
NIS priorumque Chirurgorum, fuscè satis, sua tamen consilia & experimenta passim ad-
dit, & supplet omnia. Appendices in pueris divelli, cranium loco ab ictu alieno frangi,
& alia plurima expertus monuit.

LAURENTIUS COLLOTUS eo ævo celebris in Gallia lithotomus fuit, quem etiam PA-
REUS citavit, & conductoribus uti scripsit. Imo duo ejus nominis viri fuerunt, pater &
filius, quos laudat DURETUS ad Hipp. aphorism. & PAREUS, qui LAURENTIUM patrem,
& LAURENTIUM & JOHANNEM filios commendat des monstres pag. 443. 444.

JOHANNES BAILLEUL Abbas in Jonval HENRICI II. tempore magnam in curandis luxa-
tionibus auctoritatem consecutus est, quæ laus & arcana sanationis methodus in ejus
familia mansit, nomen denique in omnes eos homines transit, qui in restituendis luxa-
tionibus occupantur.

STEPHANUS GOURMELIN synopsis chirurgica Libros VI. edidit Lutetiæ 1566. 8. LIND. &
chirurgica artis ex HIPPOCRATIS & veterum decretis ad rationis normam redacta Libros III.
ibid. 2580. 8. Opera chirurgica Gallice edita sunt Paris. 1647. 8. Libros illos III. legi,
nitidum nempe & latinum opus inveni, sed quod nihil proprium neque de nuperioribus
inventis quidquam præter apparatus magnum haberet.

STEPHANI GOURMELIN opera chirurgica Gallice primum prodierunt Paris. 1571. ver-
tente ANTONIO MALEZIEU.

In J. VVYERI observationibus pluscula habentur chirurgici argumenti, quæ prodierunt
Basileæ 1567. 4. Pertinent ad atretas, gangrænam, sarcocelen, &c. sic in RUMLERI ob-
servationibus quas, uti dictum in Pathologicis, edidit VVELSCHIUS, egregia descriptio
aneurysmatis aortæ extat.

PETRI ARIAS de BENAVIDEZ secretos de Chirurgia e specialmente... de la manera como
se curan los Indios de L lagas (sive de modo quo Indi sua vulnera sanant) Valladolid.
1567. 8. *

OTHONIS BRUNFELS chirurgica parva, Francof. 1596. 8. *

FILIPPI PALATTI methodus medendi vulnera medicamento quod ex aqua simplici & frustu-
lis de cannabi vel lino constat, Perusæ 1570. 8. cum dilucidationibus SANCASSANI Itali-
ce edita, notis ibi aucta, & illustrata. Lintea aqua calida ebria sola in vulneribus ad-
mittit. Editor vim eam etiam ad ulcera extendit.

J. PAULI NATII opusculum de chirurgia & præcipue de solutione continui, Venet. 1570. 8.*
In

Deinde JOHANNES ANDREAS a CRUCE (a), non ita pluribus notus,
sed pro complemento totius artis habetur, cui innotescit. Fuit Italus & Ve-
netus, & chirurgus classarius, tandemque professor publicus. Apud eum cum
summo candore & sine fastu habentur omnia. Editus est Venetiis italico fer-
mone, sed translatus in linguam latinam, germanicam, gallicam, & quod tamen
Tom. II. B b mirum,

In MERCURIALIS arte Gymnastica aliqua de varicibus extant, & Libri de affectibus
aurium & oculorum utcumque huc pertinent, Francof. 1591. 8.

HIER. MONTANUS circa hæc tempora vixit, in cujus practica medica Liber V. continet
chirurgica auxilia, Venet. 1626. 4.

In JUL. PALMARII Libro de lue venerea aliqua sunt de carunculis, in quibus FERRIUM
refutat.

HORATII MORI tabula universam chirurgiam uno ordine complectentes ex eruditissimis me-
dicis collecta, Venet. 1572. fol. HEIST.

HIERONYMI MURILLO therapeutica metodo de GALENO en lo que toca a cirurgia, Sara-
goss. 1572. 8. *

VOLCHER COITER in observationibus aliqua chirurgica habet. Duram matrem, quam
CARPENSIS non ausus erat attingere, audacter aperiri jubet.

(a) ANDREÆ a CRUCE chirurgica Lib. VII. Venet. 1573. fol. 1596. fol. LIND. 1605. &
EJUSD. chirurgica universale e perfetta, Venet. 1583. fol. 1605. fol. HAEN. germanice recu-
sa Francof. 1607. fol. Italicumque continet fufissimum artis ambitum, ut v. g. ad fractu-
ras cranii longo ordine diæta per sex res non naturales exponatur, sententiæ veterum ex
ordine recensentur. Non tamen absque suo experimento proprioque consilio auctor scri-
psit, qui in operationibus consenuerit, & multa cadavera humana secuerit. In Libro
III. continentur TAGAULTII Libri de fracturis & luxationibus. In Libro VII. continen-
tur plenissima hætenus instrumentorum collectio ex omnibus prioribus. In latina editio-
ne sola habetur vulnerum tractatio, cum instrumentis quæ eo pertinent. In caput XIII.
degli ulcersi nuper edidit commentarios ANTONIUS FORZELLINUS, Venet. 1736. 8.

Chirurgie Française recueillie par J. DALECHAMP, Lyon 1570. 8. HEIST. 1573. 8. HAEN.
cum iconibus instrumentorum.

ADAMI LONICER constitutio & norma obstetricum, Francof. 1573. 4. german. HEIST. &
1703. *

ZECHENDORFFERS von der LECHNITZ gründliche und rechte unterweisung der wundart-
zney, Francof. 1574. fol. *

FRANCISCI ARCEI de recta vulnerum curandorum ratione Lib. II. Antvverp. 1574. 8.
cum adnotationibus ALVARI NONNII, Amstel. 1658. 12. belgice kortbondige middel om aller-
hande soorten van wonden te geneesen, vertente GEUSIO, Leuward. 1667. 8. germanice
von der rechten wunden cur, Nürnberg 1674. 8. Auctor celeberrimus, a BENEDICTO
ARIA MONTANO exoratus, Librum edidit, plurima passus ob novam methodum, octo-
genarius cum scriberet anno 1573. Curationem simplicem secutus est, absque turundis in
vulnere simplici non maximo, & in ipsis pectoris vulneribus, felix, ut per exempla ad-
paret, in medendo, multum fidens medicamentis, ex balsamo suo notus. In cancro etiam
amputando, uti nuperrimi Chirurgi, sola manu usus est. Gastroraphiam, adeo eo ævo
raram, commendat. Multa de ulceribus habet.

ANDREÆ ALCAZAR medico-chirurgi in Guadaloxara & professoris Salmanticensis, chi-
rurgia Libri VI. in quibus multa obscura loca antiquorum & recentiorum interpretantur.
Vulnera capitis, nervorum, thoracis, abdominis, pudendagram, mentagram seu morbum
gallicum tractat. Opus Salmanticae prodiit 1575. fol. EJ. de vulneribus capitis Librum
seorsim excitat LINDENIUS excusum 1582. fol.

CORNELII SCHYLANDRI practica chirurgia cum facili modo extrahendi olea prodiit
Antvverp. 1575. 8. * HEIST.

HORA-

mirum, hodie vix cognoscitur auctor, egregia tamen habet quod ad rationem, & quo ad partes anatomicas de instrumentis excogitandis. Gallice dicitur JEAN de la CROIX (CROCE voce Italica;) sed editio Veneta optima est, quæ prodiit apud Robertum Majettum 1596. in folio.

Pa-

HORATII AUGENII de medendis calculosis & exulceratis renibus, Camerini 1575. 4. Curationem calculi refert, quæ ope olei vitrioli facta sit.

JOSEPHI (du CHESNE) QUERCETANI sclopetarius seu de curandis vulneribus, Lugdun. 1576. 8. PL. EJ. de la cure des arquebusades, ibid. eodem anno HEIST. an diversi duo Libri?

JOSEPHI QUERCETANI primo loco citati opusculi titulus plenus est sclopetarius seu de curandis vulneribus qua sclopetorum & similium tormentorum istibus accidunt. Præfatio hujus libri data est anno 1575. Plenus est formulis, inprimis chemicis. Tepidæ fotu peractas curationes laudat. FRANCISCI MARTEL de curatione vulnerum a bombardis inflictorum librum citat PASCHALIS GALLUS, cujus annum ignoro.

FRANC. NEMER woundarznei-buch, Francof. 1578. 4. HEIST.

Cum REMB. DODONÆI historia vitis vinique multæ memorabiles historiae prodierunt Colonia. 1581. 8. Rupta vesica & inde urinosus hydrops: Hydroceles plures observationes: aneurysmatum multæ historiae: vulnera capitis, aliæque. Eadem hujus viri laus est in observationibus medicis quas citavimus in pathologicis.

J. IGNATHI BOSCHII de lapidibus qui nascuntur in corpore humano & præcipue renibus ac vesica & ipsorum curatione, Ingolstadt. 1580. 4. *

J. CALVO primera y 2. parte de la cirurgia universal y particular del cuerpo humano, Hispal. 1580. 4. Madrid. 1626. fol. *

PAULI GULIARIII de vulneribus corporis curandis Libellus, Veron. 1581. 4. *

J. FRAGOSI de chirurgia Liber, Madrid. 1581. fol. LIND. *

JOH. FRAGOSI Erotemas chirurgicas en que se ensenna lo mas principal de la cirurgia con sua glosa, Madrid. 1570. EJUSD. Liber de chirurgia, Madrid. 1581. fol. LIND. EJ. chirurgia universal commendada y annadida, Complut. 1601. fol.

J. FRANCISCI ROUSSET ὑπερομοτομία seu de partu caesareo Liber, Paris. 1581. 8. & auctior, adjecta assertione historica & dialogo apologetico pro caesareo partu 1590. 8. Basileæ 1582. 1588. 8. 1591. 8. Francof. 1601. 8. cum variis ex ROUSSETO, & ex aliis novis observationibus adjectis, CORNACIS historiis jam dictis, & poemate satis grandi ROUSSETI in ALBOSII lithopædion, ut hæc editio optima sit, gallice excusa est sub titulo Traité nouveau de l'hyperomotocie ou enfantement caesarien, ibid. 1581. 8. EJUSD. brevis apologia pro partu caesareo in dicacis cujus dum chirurguli theatralen investivam, Paris. 1598. 8. excusa est. Eximius Liber, medici, qui chirurgiam intime prespexerat, & cui certe nullum ejus temporis chirurgorum, & omnium minime PAREI opus comparari queat, recentiorum pauca. Demonstrat per plurimas historias, ulcera, vulnera, incisiones uteri partumque caesareum non necessario mortem inferre. Gastroraphiam, eo seculo vulgo ignoratam, commendat, tum herniæ incarceratæ operationem. Denique apparatus alti lithotomiam, sive FRANCONIS, & laudat, & eximiis anatomicis observationibus & cautelis illustrat. Editionibus posterioribus accessit JOH. ALBOSII lithopædion senonense, breve id quidem, & PROVANCHERII de eodem fetu 28. annis gestato, more antiquo scriptus libellus, denique varia a C. BAUHINO adjecta tum similes historiae vulneris uteri sanati, & intestini & vesicæ, tum ossium pubis in partu discessus, & alia, ut ipsius coli valvulæ descriptio.

URBANI HEMARD recherches avec les traités anatomiques des dens & des maladies qui leur adviennent, Lyon 1582. 12.

J. JACOBI MANNI de malleolarum scarificatione ex veterum sententia, Patav. 1583. 4. RIV. In Oriente aliquamdiu vixit, ubi copiosissimas apud Arabes scarificationes observavit, &c.

GEORGII BARTISCH, chirurgi ocularii & herniotomi Dresdensis, ὀφθαλμοδουλεία oder augendiensst, Dresdæ 1583. fol. Norimberg. & Sulzbach 1686. 4. Longo artis usu exercitus homo,

Pariter inter principes recensendus est HIERONYMUS FABRICIUS AB AQUAPENDENTE (a); superavit enim omnes, & nemo illi hanc disputat gloriam. Vir fuit certe, qui per totam Italiam suo tempore ita inclaruit, ut incre-

homo, superstitiosus tamen, qui chemosin omnino pro magico morbo (zauberey) describat. Anatomem dat oculi, non bonam. Icones multæ, & nitidæ sunt. In medicamentaria parte fufus est, & aliqua adjicit ad medicamenta præparanda. In cataracta aliisque morbis tutam viam sequitur. Instrumentum ad palpebram comprehendendam a VERDUY-NIO pictum causa ipsi litis cum RAVIO fuit.

J. B. SYLVATICI de secanda in putridis vena salvatella, deque nostro in secandis venis modo cum antiquo comparato, Mediol. 1583. 4. *

PETRI MARTYRIS TRONI de ulceribus & vulneribus capitis Libri IV. Ticin. 1584. 4. HEIST.

P. PAOLO MAGNI discorsi sopra il modo di sanguinar i corpi humani, Rom. 1583. OSB. 1584. 4. 1586. PL. HAEN. 1613. 4. HEIST. OSB. 1624. 1674. HEIST.

P. PAOLO MAGNI mea editio est Romana 1626. 4. Curiosus satis liber est, cum iconibus, quæ encheireses repræsentant.

J. B. CARCANI LEONIS, magni anatomici, de vulneribus capitis absolutissimum Librum triplici sermone contentum, Mediol. 1582. 4. HAEN. BURCH. EJ. exenteratio cadaveris illustrissimi Cardinalis BOROMÆI (nunc in sanctos relati,) Mediolan. 1584. 4. (CORTE qui anteriorem libellum recudi fecit.)

GEORGII SALMUTH. quaesta quadam chirurgica 1585. 4. *

NERI NERI assertio quod in sinistri lateris stupore a causa frigida abortoliceret mittere sanguinem per sedis venas & applicare cauterium occipiti, Neapoli 1585. 4. LIND.

RODERICI de FONSECA de calculorum remediis qui in renibus & vesica gignuntur Libri II. Rom. 1586. 4. L. *

J. VARISMANNI de rabidi canis morsu & hydrophobia tractatus, Regiomont. 1586. 8. L. *

ANDREAE BACCII de venenis & antidotis. de canis rabiosi morsu & ejus curatione, Rom. 1586. 4. PL.

WALTHER CARYES hammer of the stone (AMES) 1587. 12.

MICHAELIS GAVASSET Libri III. Primus de natura cauterii, Venet. 1587. 4. reliquis ejus libellis melior. GALENI juratus adlecta fuit.

LEONARDO FIORAVANTI, arcanista, Chirurgia, Xener. 1588. 8. HEIST. 1610. 8. OSB. 1679. 12.

LEONARDI FIORAVANTI Chirurgia citata, agyrtæ aut arcanorum venditoris opus est, magni anatomes, etiam in chirurgo, contemptoris.

AUGUSTINI VASQUES quaestiones medico-practica & chirurgica, Salmantia 1589. 4. L. *

MARCI ANTONII MONTAGNANÆ de herpete, phagedana, gangrana, sphacelo & cancro, Venet. 1589. 4. HAEN.

J. PETRI PASSERI de causis mortis in vulneribus capitis & recta eorum curatione. de perforatione & abrasione in cranii lesionibus non satis apparentibus, Bergom. 1590. 4. PL.

ANDREÆ de LEON. Examen de cirurgia a visos para sanguis y purgas, Pincia 1590. 4.

In BALDUINI RONSEI epistolis, Leidæ 1690. 8. editis aliqui partus difficiles recensentur, etiam ob hydrocephalum, & retenti in utero fetus.

An approved practice for all young surgeons concerning burnings with gunpowder and wounds made with shote, sword, &c. Lond. 1591. 4. cum tractatu de lue venerea. *

JULII HOLDER wabrhafte beschreibung eines rechten wundarztees, Francof. 1592. 4. *

(a) HIERONYMI FABRICII ab AQUAPENDENTE penetratuchus chirurgicus opera J. HARTMANNI BAYERI prodiit Francof. 1592. 8. Patavinus Anatomicus, Medicus & Chirurgus fuit, meticulosus in operationibus gravioribus, ut inter futuras solam siccam admitteret, in excogitandis vero instrumentis & armamentis satis ingeniosus. Opus, quod citavi anno 1604. 8. inde Patav. 1647. fol. recusum est cum instrumentorum iconibus, conjunctum cum ejusdem operationibus chirurgicis sub titulo operum chirurgicorum, Venet. 1619. fol.

B b z

Fran-

incredibile sit. In primis in chirurgia excellit, omnes morbos chirurgicos ponderat, horum originem, speculationem, & eventum prædicit; in instrumentis est incomparabilis & in fulcimentis, per plures casus. Omnibus potius aliis scriptis quam

FRANCOF. 1620. fol. HEIST. & denuo 1666. fol. Lugdun. 1628. 4. Leidæ vero 1723. fol. Italice vero 1711. fol. & germanice vertente SCULTETO, Norimb. 1672. 4. 1716. fol. Et *pentateuchus* quidem de tumoribus, vulneribus, ulceribus, fracturis & luxationibus ita agit, ut plurimus sit in medicamentaria parte, & recensione veterum opinionum. In operationibus a capite ad calcem persequitur morbos, quibus manu oportet mederi. Observationes suas passim satis copiosas excitat.

HIERONYMI FABRICII ab AQUAPENDENTE hic recensit practica passim edita aliena sunt; BARTHOLINO teste *vindiciarum* pag. 3. & de *pentateucho* etiam querebatur, non ad sententiam suam scriptam esse.

ALEXANDRI MASSARIÆ de *abusu medicamentorum vesicantium*, Vicetiæ 1593. 4.

HERCULIS SAXONIA de *phœnigmis* Libri III. de *universa rubificantium natura, psilothris, smegmatibus, dropacibus, sinapismis, vulgo vesicantibus de quorum usu in febribus pestilentibus multa disputantur*, Patav. 1593. 4. Fortiter vesicantium causam contra MASSARIAM egit, & eo in primis tempore ad febres pestilentiales a MERCURIALI aliisque vesicantia emplastra in usum introducta fuerunt.

LUDOVICI MERCATI *institutiones chirurgicae in duos Libros secta*, Madrit. 1594. 8. Francof. 1619. fol. EJ. *institutiones artis luxatorum & de ossium fractura & curatione* lat. ex hisp. versæ CAR. PISONE, Francof. 1625. fol. MEIB.

MART. HELLING *thes. de phlebotomia*, Marpurg. 1594. 4. *

ANDR. LIBAVII *tractatus de impostoria vulnerum per unguentum armarium sanatione* *Præcelsis astrata*, Francof. 1594. 8.

J. COSTÆUS de *ignis medicina præfidiis*, Venet. 1595. 4.

J. COSTÆI dictus liber non incommodus est, quo omnis Græcorum & Arabum eruditio de cauteriis continetur, tum de dropacibus, vesicatoriis, &c. tractatio. Hernias cauterii potentialis ope curare docet.

J. BAPTISTÆ SYLVATICI *tractatus de aneurysmate*, Vicentiæ 1595. 4. HAEN. Venetiis 1600. 4. quæ mea est editio. Per aneurysma intelligit unice, id quod nos *spurium* vocamus, & a sola dilatatione arteriæ aneurysma nasci posse omnino negavit. Cum omnes eo tempore chirurgi id malum pro incurabili desererent, ipse ex PAULO & Arabibus curationem proposuit, utrinque nempe iussit ligari arteriam, tunc incidi, grumos eximi, & ex propria observatione arterias vulneratas sanari adfirmavit.

JULII CÆSARIS ARANTII Liber de *tumoribus secundum locos affectos*, Venet. 1587. 4. 1595. 4. cum *observationibus anatomicis* ibid. In *observationibus* etiam aliqua habet huc facientia, ut partum difficilem ab ossibus pubis introrsum gibbis.

J. BAPTISTÆ ZAPATA *secreti varj di medicina e di chirurgia*, Venet. 1595. 8. TH. 1618. 8. HEIST. 1677. 8. cum titulo *mirabilia seu secreta medico-chirurgica recusa*, Ulm. 1696. 8. *

BARTHOLOMÆI HIEROVII *methodus chirurgica docens rationem sanandi apostemata, vulnera, ulcera*, Francof. 1595. 8. cum *methodis medicinalibus* ALB. BOTTONI & ÆMILLI CAMPOLONGI Libro *

PETER LOVVE D. *in the faculty of chirurgie at Paris, chir. to Henry IV. easy certain and present method to cure and prevent the Spanish sickness*. Lond. 1596. 4. AMES. *

GABRIELIS FERRARA *nuova selva di Chirurgia*, Venet. 1596. 8. Ex italico latine vertit P. UFFENBACH, cum nomine *sylva Chirurgica* & edidit Francof. 1625. 8. Liber primus, cui titulus est *observationum*, est compendium chirurgiæ vulgatiore, cum nonnullis superstitionis, & fabuloso verme. In Libro II. instrumenta & formulæ, in III. chemica præparata describuntur.

DURANTIS SCACCHI *subsidium medicina in quo quantum doctæ manus præstat ad immanes morbos tollendos elucescit*, Urbin. 1596. 8. HEIST. *

HIPPOLYTI BOSCI de *vulneribus a bellico fulmine illatis*, Ferrar. 1596. 4. 1603. 4. L. *

Jo-

quam hoc ipso carere possumus, & quoties magna operatio chirurgica est institutenda, si tum aliquem consulere velimus, hunc perpendere supra hac re debemus. Editus est Patavii anno 1666. quæ editio optima est, & Lugduni Batavorum anno 1723.

Huic

JOSTERII de JOSTERIIS *administraciones de usu vesicantium, de cucurbitulis affligendis, de v. s. omissione*, Venet. 1596. 4. *

CASPARI TAGLIACOTII (*Tagliacotta*) de *curtorum chirurgia per institutionem seu de narium, labiorum & aurium defectu per institutionem arte hactenus ignota sarciendo. Additis instrumentis cutis traducis & delegationum*, Venet. 1597. fol. Francof. 1598. 8. Mirum artificium & pro physico experimento pulchrum, pro chirurgica operatione pene crudele. Post inutiles primi Libri theorias fufissime & cum omnibus cautelis per dierum seriem & numerum, modum describit, quo particula cutis de brachio excisa, cum truncati nasi cruentato vulnere confuta, sensim naso adhæreat, a brachio reseccetur, novaque in fede quasi insita comprehendat. Cæterum, cum videam rem vulgo pro fabulosa haberi, testimoniis eam confirmasse non erit superfluum. Ecce aliqua antiquiora, quam TAGLIACOTIUS. PETRUS RONZANUS Episcopus Lucerensis in T. VIII. *annalium mundi* citat ad annum 1442. BRANCAM Chirurgum Siculum, inventorem hujus artis, & ANTONIUM filium perfectorem, qui etiam labia & aures reparavit, (apud GEMMAM in scriptorib. Ital.) VINCENTIUS vero VIANEUS medico-chirurgus, Maidæ in Calabria natus, inventor artis reparandi nasi ex BARRIO contemporaneo ab eodem citatur. ALEXANDER etiam BENEDICTUS *Anatom.* Libro V. c. 19. & A. VESALIUS Libro III. c. 19. & PAREUS Libro 22. c. 22. & STEPHANUS GOURMELINUS ejus artificis meminerunt. Inter cœvos reparationum TAGLIACOTIANARUM testem se dat Jac. HORSTIUS in *wund. der nar.* p. 380. ULMUS de *utero* p. 174. 175. in *physiol. barb.* p. 233. Et ipse inquit, & amicus meus JACOBUS ZENARO, ex urbe *Montechiaro* agri Brixiani, multos sanavit nisi institutione, cujus unus egregius artifex est. Descripsit artem in quinque partibus, cum iconibus. MERCURIALIS de *decoratione* p. 23. scribit. Certum est in Calabria dari qui resciant nares & TAGLIACOTIUS indicavit mihi duos, quibus nares reparavit, modumque addidit. GRIFFONIUS apud HILDANUM exemplum reparati nasi more TAGLIACOTIANO habet *Centur. III. obs. 31. Epist. 62.* THOMAS RIENUS in Libro XII. quem continuo citabo, sanationum a TAGLIACOTIO perfectarum se testem obtulit c. I. Hinc TAGLIACOTIO statua posita in teatro Bononiensi, quæ dextra nasum tenet. Post ea tempora P. A. MOLINETTI de *quinque sensibus* resarciri a Patre suo nares vidit anno 1625. (p. 62.) J. B. CORTESIUS in *Miscell. Dec. III.* fuscè hanc artem describit, quam ex BOIANA Medicorum Turpiensium familia didicerat TAGLIACOTIUS. (Fuscè etiam pro ea operatione scripsit PURMANNUS in Libro cui titulus *der Lorberkrantz.*) Pro TAGLIACOTIO etiam testimonium dicit F. LICETUS de *monstr.* II. c. 29. Nostro tempore adhuc in BOIANORUM familia hoc artificium exercetur, REAUMUR, *Histoire dell' Académie des Sciences.* p. 37.

CASPARI TAGLIACOTII artificium pro fabula etiam venditat THOMAS FITZMAURICE in *Quest. medicis*, Monspel. 1749. 4.

MIGUEL de LERIZA libro de *cirurgia que tratta sobre las Ilagas en general* (nempe hæcenus in GUIDONEM) con un *trattado proprio en el qual se ensenna el modo de curar las carnosidades que est an en la via de la orina*, Valentia 1597. 8. ANT.

SEVERINI PINÆI (*Pineau*) opusculum physico-anatomicum de *integritatis & conceptionis virginum notis: & de partu naturali in quo ossa pubis distrabi demonstratur*, Paris. 1597. 8. Per experimenta ostendit sensum ante partum h. iscere ab invicem & pubis ossa, & ilium os a sacro discedere, eaque manu sua palpavit, lenteque coalescere observavit. Ab apophysi præter naturam nata ossis pubis functam partus difficultatem observavit. Eum libellum in Germania a severis morum custodibus prohibitum fuisse auctor est DE VAUX L. C. IDEM concessis cadaveribus usus est ad inventa propria de sectione calculi, & de operatione sua gallice scripsit (DE VAUX *index funer.* p. 555. *Réponse de Rasteur & des D. D. de la faculté de Médecine*) libellum quem in *bibliotheca Thuanea* invenio, *discours touchant l'invention & l'exécution du calcul de la vessie*, Paris. 1615. 8. *

DA-

DAVID HERLICII *unterrichtung von den schwangern frauen und kind-betterinnen*, Gryphwald. 1597. 8. PL. & Stettin. 1618. 8.

JAC. MARCHANT *declamationes in apologiam FR. ROUSSET, quibus πρῶτος de caesareo partu impugnatur*, Paris. 1598. 8. *

THOMÆ FIENI *de cauteriis* Libri V. Lovan. 1598. 8. Colon. 1608. 8. fufiffime & pleniffime de cauteriis ex omni antiquitate agit EJUSD. *Libri chirurgici* XII. *de praeipuis artis chirurgicae controversiis* a CONRINGIO post mortem auctoris editi sunt Francof. 1649. 4. Londini recusi 1733. 4. Agit de trepano, cataractae depositione, bronchotome, paracentesi thoracis, abdominis, arteriotome, sectione caesarea, sectione (ubi apparatus parvum laudat), sectione herniae, amputatione reparatione nasi, cujus enormem difficultatem satis demonstrat. Versus est Liber cum titulo *handgreepen der heelkonst*, Amst. 1685. 8. & germanice, Norib. 1675. 8. *woundartzneykunst*.

In CASSERII Libro *de vocis organis* descriptio exstat bronchotomes, ejusque operationis descriptio, cum instrumentis, IDEM invenit pyxidem, ex qua cupri candens lamina expellitur, pro cauterio in aegris meticulosis.

ANDREÆ LAURENTII *discours de la conservation de la vue*, Ruen 1600. 12. * EJUSDEM *de mirabili strumas sanandi vi solis Gallia regibus concessa* Liber I. & *de strumarum natura, differentiis, causis, curatione qua fit arte medica* Liber. Paris. 1609. 8. *

FRANC. MURATORII *apologia therapeutica vulnerum brachii*, Bonon. 1600. 4.

In FRANC. MURATORII citato opusculo historia continetur, qua ex ictu arteriae haemorrhagia nata aegrum sustulerat. Tuetur se MURATORIUS, cum neque ipse neque adversarius quidquam veri praesidii ad supprimendum sanguinem adhibuissent.

J. B. GEMMA *de varia ratione curandi bubonis & carbunculi pestilentialis*, Venet. 1600. 4. *

BENEDICTI BASELLI *apologia qua pro chirurgia nobilitate strenue pugnatur* Libri III. Berom. 1600. 4. *

GUIL. FARRICII HILDANI *observationes chirurgicae* XXV. item *de gangrana & sphacelo*, Francof. 1598. 8. prodierunt & 1611. inde longa serie alia opera, *Centuria nempe observationum & curationum chirurgicarum*, Basil. 1606. 8. *secunda* 1611. 8. *tertia* Oppenheim 1614. 8. *quarta* ibid. 1619. 4. *quinta*, Francof. 1627. 4. *sexta* cum prioribus in operum collectione: *Centuria* V. Lugdun. 1641. 4. Porro Basileae 1634. 8. excusa ut *cista militaris seu neu verbesserte feldartzney* ibid. repetita 1686. 8. Tum successit *de gangrana & sphacelo* I. Francof. 1600. 8. Oppenheim. 1617. 4. cum numerosis observationibus gangraenae a frigore aliisque causis ortae, Germanice prodit Basil. 1615. 8. *von heissen und kalten brande. Lithotomia vesicae* germanice edita est Basil. 1626. 4. & a HENR. SCHOBBERGERO latine versa, Basil. 1627. 4. anglice vero a R. C. Lond. 1640. 8. *Appendix Epistolarum de usu & abusu turundarum post extractionem calculi adhibendarum* una prodit. *Observatio vulneris gravissimi sclopeto inflati*, Oppenheimi excusa est 1614. 8. *De combustionibus* I. Basil. 1607. 8. *Epistolarum centuria* I. *de ichore & meliceria* CELSI, in qua synoviae historiam habet & ancyloseos, & decocta vulneraria VVURTZII rejicit, & alia omnia junctim recusa sunt in operibus, Francofurti 1646. fol. & 1682. fol. sed primae editiones multo nitidiores sunt. *Observationes & epistola* seorsum recusa sunt Argentinae 1713. 4. In Libro *von der fürcrestlichkeit und nutzen der Anatomie*, qui Germanice solum exstat, Bernae 1624. 8. exstant multae historiae funestorum casuum ex anatomie ignoratione. Hic civis noster Bernae Poliatrici munere functus, a pago natali *Hildez* nomen traxit, vir industrius, indefessus in inveniendis pro re nata & perficiendis chirurgicis instrumentis, in curandis gravissimis malis felix, additior medicamentis & turundis quas defendit. Quare longo sermone classicum scriptorem a nemine negligendum non necesse est fuisse laudare. In *lithotomia* instrumentum gorgeret invenit, inventum describit, apparatus altum repudiat, scirrhorum pro exsuccis habitorum observationes adfert. In amputatione, quam candente ferro administrat, arteriis tamen injectum vinculum laudat.

GUIL. FABRICII HILDANI *cista militaris* primum prodit Basileae 1615. 8. IDEM HILDANUS Germanice prodit vix mutatus, versus a FRIDERICO GREIFF Francofurti vel Hanoviae 1652. fol. & seorsim *bericht von dem brüchen und deren keilung*, Ulm. 1696. 12. *

JACOBI GUILLEMEAU *Chirurgi Parisini* Libros huc refero. EJUS Liber *des maladies de l'œil*, Parisiis jam anno 1585. 8. prodierat, belgice versus a JOHANNE VERBRUGGE cum titulo

titulo *hondert en dertien gebreken der vogen*, Amstelod. 1687. 12. GUILLEMEAU libellus non utilissimus est, & spem fere in formulis ponit. In adjectis adnotationis VERBRUGGII aliquae historiae utiles inveniuntur, ut illa de insectis conjunctivam rodentibus. Germanice recusus est Dresdae 1710. 8. Deinde Liber *de l'heureux accouchement des femmes*, Parisiis anno 1609. & 1643. 8. prodit, bonus Liber & melior quam eo tempore solebant scribi. Conversionem & extractionem fetus pedibus apprehensi ex primis laudat. Observationes multas proprias profert. Ob haemorrhagiam continuo extrahere fetum jubet, & PAREI filiam eo artificio sanavit. Sectionem caesaream expertus rejicit. Atretarum, quae conceperunt, historiae & incisiones ad emittendum fetum protulit. Uteros in partu ruptos vidit. Opera omnia collecta prodierunt Dordraci 1598. fol. HEIST. Paris. 1612. fol. nobis autem sub titulo *œuvres de Chirurgie de J. GUILLEMEAU augmentées de plusieurs traités extraits des leçons de M. GERMAIN COURTIN*, Rouen 1649. fol. Hac editione continentur praeter priora & alia quae non sunt hujus loci *Magazin des instrumens de Chirurgie; sommaire des tumeurs contre nature, playes, ulcères, fractures & dislocations*. Integra fere Chirurgia est ad seculi genium, non absque tamen proprio judicio. Ita in amputatione propter gangranam cauterium, in amputatione absque gangrana forcipem pro vasis ligandis absque cauterio recte praefert. Aneurysma legitimo modo ligata arteria sanavit. Caeterum audacter incidit, trepanum in futuris, *Apologie pour les chirurgiens*. Sunt historiae infelicium eventuum absque culpa Chirurgi, & felicium absque ejus vera industria. *Traité de la parfaite méthode d'embaumer les corps*, quo libello sectiones cadaverum regum CAROLI IX. HENRICI III. & IV. continentur.

ALEX. SEITZ *aderlass buch vom rechten gebrauch dee aderlass ventosa oder köpf*. 1601. 8. PL. *

ALEX. SEITZ hoc loco dictus multa superstitiosa habet, & venae sectionem nimis metuit, qui ex nupera missionis sanguinis frequentia ipsam luem venream oriri credat.

EUSTACHII RUDII *de tumoribus praeter naturam*, Venet. 1600. 4. *de ulceribus* Libri III. Patav. 1602. *de externarum partium adfectibus*, Venet. 1606. fol. Experimenta pauca & labor Galenicus.

J. JESSENI VON JESSEN *institutiones chirurgicae quibus universa manu medendi ratio ostenditur*, VVitteb. 1601. 8. *anweisung zur chirurgie*, Nuremberg 1614. 8. Laudat J. van HORNE *microtech.* p. 526. ob omiffum familiarem tunc medicamentariae materiae abulum, & manuarum operationes puriores. EJ. *de rustico Bohemo cultri vorace historica relatio*, Hamburg. 1628. 8. *

J. JESSENI VON JESSEN dictae *institutiones chirurgicae* non absque observatione natae sunt, tum propria, tum praceptorum, quos optimes in itineribus audivit.

JOH. RIOLANI patris *Chirurgia* Lips. 1601. L. & in collectione operum, Paris. 1610. fol.

VVILLIAM CLOVVES *reatise for the artificial cure of struma or kinge evil*, London. 1602. 8. EJUSD. *Tractatus of chirurgy for the cure of gunshot and of the cure of lues venerea*, Lond. 1637. 4. *

In CABROLII observationibus etiam chirurgicae aliquae sunt, cum auctor manu mederi sit solitus, vulnera insignia sanata, ulcus renale.

In HIERONYMI CAPIVACCII operibus continetur etiam Liber *de cauteriorum recta applicatione*, Francofurt. 1603. fol.

PETRI PARISI *breve discorso sopra il moderamento del vino ed oglio per guarire ogni sorte di ferita*, Panorm. 1603. 4. *

PETRI UFFENBACH *woundartzney oder Thesaurus chirurgicus verdeutsch*, Francof. 1605. fol. & EJUSD. *thesaurus chirurgia continens praestantissimorum auctorum opera chirurgica*, Francof. 1610. fol. Ex GESNERI collectione habet TAGAULTIUM, HOLLERIUM, MARIANUM SANCTUM, ANGELUM BOLOGNINUM, MICHAELUM ANGELUM BLONDUM, ALPHONSUM FERUM, JACOBUM DONDUM; adjecit autem Centuriam I. observationum HILDANI, EJUSDEM libellum de combustionibus, & PAREI opera.

FRANCISCI PLAZZONI egregii viri, qui operationes Chirurgicas in Theatro Patavino demonstrabat, nimis autem praecoci morte abrupti (RHOD de acia p. 153.) *de vulneribus sclopetorum tractatus* prodit Patavii 1605. 4. PL. Venet. 1618. 4. Patav. 1643. 4. 1669. 4. *

BERNARDINI CAII *de vesicantium usu*, Venet. 1606. 4. LIND.

DOMINICI TERILLI *de vesicantium rectu usu ac utilitatibus mirificisque in praxi fructibus*, Venet. 1607. 4.

DE DOMINICO TERILLO vide in practicis.

IN PETRI MATTHÆI ROSSII *Consultationibus & observationibus selectis*, Francof. 1638. 8. multæ chirurgicæ sunt, neque eæ inutiles. Ita monet, ne symptomata quæ fracturis aliena accidunt, ipsi malo tribuantur. Caterum in mortua carne amputat, &c.

JOACH. TANKIUS *de plegmone ex sententia GALENI* Lips. 1608. 4. PL.

Inter J. HEURNII opera exstant Libri *de morbis oculorum*, Antvverp. 1608. 4. tum *de morbis mulierum* & alii, quibus morbi aliqui chirurgici, sed medicæ magis tractantur.

HIPPOLITI PARMÆ *Praxis chirurgica in qua operationes describuntur*, Venet. 1608. 16. EJUSD. *introductionis ad chirurgiam* Libri II. Patav. 1612. 4. Laudat JOH. van HORNE & GOELICKE in *historia chirurgica recentioris*.

HIPPOLITUS PARMA primo Libro *introductionis* suæ solitam pentateuchum tradit, altero classes auxiliorum, revulsionem, derivationem, digestiva, adstringentia, instrumenta, &c. Non utilissimum opus.

DIONISIO DACA CHACON *Practica y theorica di Chirurgia en Romance y en latin*, Valladolid 1609. 2. tom. fol.*

EX THEODORO BARONIO *de operationis menjendi triplici lesione & curatione* aliqua huc pertinent, de caruncularum consumptione per cereos medicamento illitos absque dolore, de catheteris periculis, & de malis eventibus, sectione calculi quam semper funestam observavit, de injectione lithontripticorum per ulcus perinæi, &c.

PETRI PIGRAEI *chirurgia cum aliis medicina partibus juncta*, Paris. 1609. 8. LIND. & EJUSD. *Epitome praeceptorum medicina chirurgica*, Paris. 1612. 8. gallice versa cum titulo *Epitome des préceptes de Médecine & Chirurgie*, Rouen 1658. 8. & belgice *kort begryp van de Cure der medicine en der Chirurgie*, Amstelod. 1633. 4. Posterius opus legi, quod videtur idem priori, sed auctius, cum prius se edidisse auctor ajat in præfatione. Habet aliqua aut propria, aut certe eo tempore non vulgaria, & punctiōnem vesicæ, & observationes aliquas, & historias vulnerum capitis, & alia. Nimis tamen multus in theoria & parcus videtur in encheiresi. In partu difficili pedibus jubet ferum extrahere, &c. Gallice edidit *Chirurgie mise en théorie & en pratique*, Paris. 1610. 8. quem Librum non vidi.

PETRI PIGRAEI *Epitome de préceptes de Médecine & de Chirurgie* mea editio est Rouen 1642. 8. Hæc versio aucta & melior editione latina hujus libri.

J. G. SCHENK *litbogonesia von wunderbaren steingewächsen oder steingeburthim menschlichen leibe aus dem lateinischen übersezt*, Francof. 1609. 4. nonne lithopædion ALBOSII?*

SEBASTIANI CORTILIO Armeniensis Libri V. *Institutionum chirurgicarum & Practica chirurgica* Libri IV. Francof. 1610. 8. LIND.

PETRI FORESTI sunt *observationum & curationum chirurgicarum* Libri V. *de tumoribus præter naturam*, Leid. 1610. 8. Libri IV. *de vulneribus, ulceribus, fracturis & luxationibus* ibid. eodem anno, præter plurima chirurgica quæ cum morbis in observationibus medicis tractatis occurrant. Historiæ in illis numerosæ sunt, & propriæ, & aliorum, cum scholiis de more, gratæ lectu, in parte autem medicamentaria, ut tunc solebat, quam chirurgica, uberiores.

In T. THEODORI SCHENKII collectione observationes chirurgicæ per partium corporis humani ordinem distributæ magno numero reperiuntur, undique collectæ, quæ omnino legi merentur.

In H. SMETII *Miscellaneorum* Libro X. etiam chirurgici aliqui casus describuntur.

TOB. TANDLER *διὰ τῆς ἑαυτοῦ χειρουργικῆς τέχνης de hirudinum usu scarificatione felicius adhibenda, plebotome puerorum & pregnantium. & salvatella, de hysterocoele, hysteronomia, matris estirpatione, lineis extractione, commodiori setacei adplicatione, cobibenda partis amputate hæmorrhagia*, VVittemberg. 1610. 4. PL.

ANDRÆ KALT. *de mola, ejus causa, signis, curatione*, Constant. 1611. 4. PL.

T. GUILLAUMET *Livre Xenodochal*, Paris. 1611. & *Traité des ouvertures, trous & ulcères sponténes*, 1611. 12. MEIB.

In VIDI VIDII *operibus omnibus suis de Chirurgia* Libri IV. Venet. 1611. fol. Compendium quo breviter operationes chirurgicæ & instrumenta describuntur, inprimis tamen delegationes. Pleraque aut omnia ex veteribus sumit.

HIE-

HIERONYMI VENEROSII *consulatio responsiva de urina stillicidio, pruritu & herpes exedente*, Venet. 1611. 4. PL.

J. EMANUEL LABADIE *conseils de chirurgie*, Toulouse 1611. *

VALERII BALDUPHI *tumorum omnium præternaturalium curandorum methodus*, Venet. 1612. 4.* *Leçons anatomiques & chirurgiques de feu M. GERMAIN COURTIN dictées depuis 1575. jusques à 1587. recueillies & corrigées de plusieurs manuscrits par M. ETIENNE BINET Chirurgien juré*, Paris. 1612. fol. Lyon 1638. 8. Prægrandis Liber undique collectitius.

ZACHARIE a PUTEO *clavis medica rationalis spagirica & chirurgica quæ de stranguria; pruritu & herpes varia recludit præsidia*, Venet. 1612. 4.*

RODOLPHI GOELENII *Tractatus de magnetica vulnerum curatione citra ullum dolorem & remedii applicationem*, Francofurt. 1613. 8. Defendit sigilla astralia & curationes symphateticas. Contra eum scripta est JOANNIS ROBERTI *Tractatus novi GOELENII de magnetica vulnerum curatione anatome*, Lovan. 1615. 8. LIND. Respondit ille in *synarthrosi magnetica opposita infaustra anatomia* J. ROBERTI *Jesuita pro defensione Tractatus de magnetica vulnerum curatione*, Marburg. 1617. 8. LIND. sed ROBERTUS variis libellis ad certamen rediit, ut *metamorphosi magnetica* CALVINO GOELENIANA, Leodii. 1618. 8. & in GOELENIO *heauton timorimeno seu curationis magnetica & unguenti armarii ruina*, Luxemburg. 1618. Nuremberg. 1662. 4. tum in GOELENIO *mago senio delirante*, Duaci 1619. 12. denique in *curationis magnetica & unguenti armarii magica impostura*, Luxemburgi 1621. 8. ubi tiam in HELMONTIUM pugnat. LIND. Denique GOELENIUS *novam defensionem magnetica curationis vulnerum ex solidis principis* reposuit, Francofurt. 1625. 8. 1643. 8. Nam eo tempore hujus modi historiæ fidem inveniebant.

JOSEPHI PANDOLPHINI *Tractatus de ventositate spina saviissimo morbo*, Firmi 1614. *revisus & annotationibus novisque observationibus illustratus a G. A. MERCLINO*, Norimberg. 1674. 12. in pathologicis dictus est.

In FELICIS PLATERI *observat.* Basil. 1614. & alias excusis, multæ ad morbos chirurgicos pertinent. Sic in *praxi* varix, aneurysma hernia, fistulæ ani aliiq. morbi chirurgici tractantur.

JACOBI SCHALLING *ophthalmia seu disquisitio hermetico-Galenica de natura oculorum eorumque visibilibus characteribus, morbis & remediis*, Erfordiæ 1615. fol. latine & germanice prodiit. Anatomem, morbos, & medicamenta oculorum describit mirus homo, ex PARACELSI schola, qui, ut BARTISCHIUS, inflammationes oculorum graves refert ad magiam. Integram fere ex suo ingenio medicam materiam subjecit.

J. CASTELLANUS edidit ANTONII BALDESII *questiones de gangrana & sphaceli diversa curatione*, Venet. 1616. 8. LIND. EJ. *phlyctærium phlebotomia & arterioremia* prodiit Argentorati 1628. 8. germanice versum.*

CÆSARIS MAGATI *de rara medicatione vulnerum* Libri II. Venetiis 1616. fol. 1676. fol. & nuper in Germania 1733. 4. recusi sunt, quo celeberrimo Libro multa peculiaria continentur. Experimentiæ in MAGATO multum fuit, literarum Galenicarum & scholasticarum potius nimis, ut plurimum rationibus ex scholarum theoria defumtis utatur, quæ nostro seculo parum habeant roboris. Antiquam autem HIPPOCRATIS, & Germanorum, ante GUIDONEM, & VVURTZII praxim renovaverant chirurgi aliqui Romani, a quibus edoctus MAGATUS vulnerum delegationem frequentem, & curiosam detersionem, & delegationum renovationes superfluas, & turundas, longe a curandis vulneribus removet, unionem labiorum, clausum vulnus, mitem medicandi rationem laudat, libro I. ubi de vulneribus in univèrsum agit. Secundo libro vulnera cranii copiose, reliqua parcius persequitur, occupatus in veteribus partim defendendis. Ipse quidem MAGATUS in religionem Franciscanam transit, arte medendi tamen non penitus deserta. Cum vero contra ejus methodum scripsisset SENNERTUS noster, sub nomine P. JOANNIS BAPTISTÆ MAGATI edidit *tractatum*, quo rara vulnerum curatio defenditur contra SENNERTUM, qui cum J. BAPTISTÆ consiliis anno 1637. 4. Bononiæ prodiit, recusus in Veneta editione anni 1676. fol. & in editione Germanica, in quo methodum suam non in omnibus vulneribus, sed in simplicibus valere, & GALENI & antiquorum doctrinæ convenire, defendit, & aliqua experimenta chirurgica addit. Esse enim ipsius CÆSARIS auctor est DIONYSIUS SANCASSANUS *dilucidation.* p. 163. Obiit CÆSAR lectus ob calculum anno 1647.

ALFONSI ROMANI de CORDOVA *theorica y practica de cirurgia* Madrit. 1617. 8. 1639. 1661. 8. Tom. II. C c GUI

GUILIELMI LOISEAU de internorum & externorum morborum curatione libellus cum historiis notatu dignissimis, Bergerac. 1617. 8. L. Bourdeaux 1620. 8. Carunculas sanasse jam monuimus. Sed vide ASTRUCIUM; neque enim legi.

CASPARI HOFMANNI de ichoribus & in quibus illi adparent adfectibus, Lips. 1617. 8. *

CASPARI HOFMANNI citatum hic opusculum collectio est locorum veterum.

HENRICI PETRÆI handbuehle in der wundartzney, Marpurg. 1617. 4. Norimberg. 1625. 7. cum HILDANO, da sphacelo.

FRANCISCI PECCETI Chirurgia in quatuor libros digesta de tumoribus, de vulneribus, ulceribus & fracturis, Florent. 1616. fol. Francof. 1619. 8. 2. vol. Ticin. 1697. fol. Collectio ex veteribus, cum plurimis medicamentis, & exigua utilitate.

NICOLAI HABICOT Problemes medicinaux & chirurgicaux, Paris. 1617. 4. qu' un Chirurgien doit absolument pratiquer l'opération de la branchotomie ibid. 1620. Rec. de l'hist. de la Chir.

HENRICI de ALSARO proposicion chirurgica y censura judiciosa en las dos vias curativas de heridas de cabeza y otra del patria de AVICENNA, Hispali 1618. 4. ANT. *

HERMANNI FOLLINI de cauteriis, Antvverp. 1618. 8. *

SCIPIONE MERCURII la commare o raccogliatrice, Malin. 1618. 8. maj vel 4. min. Venet. 1620. 4. Verona 1652. 4. 1662. 4. PL. germanice versa & aucta a GODOFREDO VVELSCHIO cum titulo kinder murrer oder hebammenbuch, Lips. 1652. 4. VVittemberg. 1671. 4. Primas editiones non vidi, sed Liber dudum scriptus videtur, cum anno 1560. ARANTIUM auctor audiverit. Verbofus admodum, in iis brevior est, quæ necessaria sunt. Partus difficiles ex ordine plures enumerat, sed omnes, ex veterum sententia, vult reduci in caput prævium, etiam quando pes vel brachium præit, eumque partum qui sit pedibus præcedentibus pro valde difficili & malo habet. Uncos formidabiles pingit; partus caesarei exempla felicia habet. In Veronensi editione adjectus est Liber PETRI de CASTRO de colostro, quo de meconio agit, a quo retento variolas deducit.

Inter HIPPOLYTI OBICII opuscula sunt etiam adversus vesicantia decem decisiones & responsiones ad singula capita disputationis BERNARDINI CAII, Vicetia 1618. 4. LIND. *

JAC. de MARQUE Traité des bandages de Chirurgie, Paris. 1618. 1631. 8. HE. EJ. introduction méthodique à la Chirurgie, ibid. 1652. 1662. 1675. 8. HE.

MATTHIÆ GLANDORP speculum chirurgicum, Brem. 1619. 8. Vulnura tractat præmissa anatome, subjectis observationibus patris & SPIGELLII, atque HOLTZEMII. EJUSDEM methodus medendi paronychia, Brem. 1623. 8. Morbi secundum & gravius genus describit, in quo periosfeum inflammatur, observationes decem addit, valde eruditus. Laudat alysson polygoni folio. EJUSD. de polypo, narium affectu gravissimo, observationibus illustrato, Brem. 628. 4. Excisionem & vinculum laudat, observationes addit non multas, nimis etiam eruditus.

EJUSD. gazophylacium polyplusium fonticulorum & setaceorum, Brem. 1633. 4. Intolerabiliter dives gazophylacium, & a nostris nunc moribus alienum.

EJUSDEM opera omnia Londini prodierunt 1729. 4. Patre chirurgo natus, cujus observationibus multum utitur, FABRICII & SPIGELLII discipulus.

HERMANNI CORBEI Liber de vulneribus lethalibus & sanabilibus, Francof. 1620. 8. Oratio.

DOMINECO GALVANI delle fontanelle, Padoa 1620. 4. PL. *

RAIMUNDI MINDERER medicina militaris, Aug. Vind. 1620. 8. Germanice scripta est cum vero titulo gemeine handstueklein zur kriegs artzney gehörig.

JOANNIS COLLE Bellunenensis Elucidarium anatomico chirurgicum ex Græcis, Arabibus & Latinis selectum cum commentariis in 4. Fen AVICENNÆ. Inseti sunt tractatus de vulneribus, ulceribus, tumoribus, fracturis, luxationibus, Venet. 1621. fol. Theoreticus & compilatitius auctor.

ALFONSI MENNOZ regii barbitonforis instrucion de los barbieros phlebotomicos, Madrit. 1621. 8. ANT.

P. ZACCHIÆ magnum opus inter scriptores medicolegales, ut vocant recensebimus.

JOHANNIS HORNUNG chirurgischer bericht von brandschäden, Nurnberg 1622. 8. Idem in cista medica etiam chirurgicas observationes habet.

Medicus nisi chirurgus semiplenus vel nihil est, Magdeburg. 1622. 4. HE.

STEPHANI CALANDER brevissima chirurgica facultatis compendiaria, Savilianii 1623. 12. LIND.

JACOBI CARANTA decadem physico-medicarum Libri II. de morsu canis rabidi, Savilianii 1623. 4. Occasione scripsit hominis, qui tertio mense, cum incolumis videretur, hydrophobicus perierat. Inde exempla congerit aliorum animalium rabidorum, quibus non a morsu canino malum ortum fuit, sed quæ propria rabie perierunt.

FRANCISCI GUILIELMI CASMAK relaxam chirurgica de suem caso grave a que succedere mortificarsa suem braco e corrase con bon successo, Lisboa 1623. 4. * ANTON.

GUILIELMI LAUREMBERGII epistolica dissertatio curationem calculi vesicae continens, VVittemberg. 1623. 12. Leid. 1619. 8. quam editionem non vidi. Jam anno 1610. scripta est, & continet curationem, ut credebatur, auctoris, qui calculum in propria vesica etiam tactu perceptum, usu asellorum siccatorum & aliorum quorundam medicamentorum se sustulisse sibi persuasit, neque enim mihi vere sanatus fuisse videtur. Cum VVittembergensi editione exstat epistola PETRI filii in qua fuse de chirurgiæ utilitate & inde orta laude agitur.

C. BARTHOLINI syntagma medico-chirurgicum de cauteriis præsertim potestate agentibus seu ruptoriis, Hafnia 1624. 4. prælectiones Patavinæ sunt, minime certe indoctæ. Defendit Cauteria contra FABIIUM PACIUM & MERCURIALEM, brevior tamen de ferro candente, fusior de potenciali, cujus innumerabiles formulas habet, maxime infernalium lapidum omnigenis. Fonticulorum sedem & encheiresim fuse tradit.

MARTINI PANSÆ consilium phlebotomicum oder aderlass büchlein nebst 50. fragen vom blut und blut lassen, Lips. 1624. 8. *

Inter HOEGESTETTERI observationes etiam aliqua chirurgicæ sunt.

JOSEPHI de AROMATARIIS disputatio de rabie contagiosa, Venet. 1625. 4. Francof. 1626. Antiquitas morbi describit, subtiliter ostendit, quomodo alii auctores potuerint pro novo morbo habere, cum aliqui antiquum facerent, & aquæ timorem a rabie abesse posse, nasci etiam a non rabido homine per morsum, esse anginae speciem, cujus sedes sit in arteria aspera, docet. Horrorem aquæ eo refert, quod ægri deglutire nequeant, quod etiam in aliis anginosis reperitur. Cum SALIO DIVERSO helleborum laudat, non probat submersionem in aqua. Fabulosos illos in urina catellos refutat.

His temporibus vixit LUDOVICA BOURGEOIS dicta BOURSIER, cujus habeo observationes sur la stérilité, perte de fruits, &c. Paris. (1626.) 1642. 8. Livre second ibid. 1642. Livre troisième 1644. & secrets de la même 1635. 8. & apologie contre le rapport des Médecins 1627. 8. Liber etiam, Francofurt. 1628. 4. germanice recusus est sub titulo hebammen buch, & Belgice 1658. Delft. Cordata satis & prudens femina amata magnatibus, & perpetua filiorum HENRICI IV. obstetrix. Ordo nullus, encheireses nimis parvæ, observationes paucæ, aliqua tamen raræ, fides in arcanis nimia.

SANCTORII SANCTORII Commentarius in I. Fen. AVICENNÆ, Venet. 1626. fol. Chirurgica instrumenta hic varia proponit, a se ipso inventa, acum triquetram (troiscart) varii generis, & forcipem fissilem ad calculum urthæ, de qua etiam HALESIUS cogitavit. Bronchotomen laudat. Metrenchyta inventum describit, & docet rationem qua clysterem ipse æger sibi injiciat. In Libro de remediis inventionem observationes chirurgicas habet, de fistulis ani, & vesicæ. Cauteria futuræ coronalis in Italia vulgaris damnat. Ajunt SANCTORIUM artem possedisse aquas hydropicas in viris per ubilicum, in feminis per uterum immisso instrumento extrahendi.

CASPARIS VVINCK. J. S. nota unguenti magnetici & actiones ejusdem adversus GOCLINIUM, Diling. 1628. 8. *

MARTINI RULAND de phlebotomia, scarificatione, ventosatione, Basil. 1627. 8. PL.

MARTINI RULAND citatum opusculum germanice exstat Basil. 1613. 8. cum titulo vom aderlassen und schreiffen. Secundum series morborum empirice fere hanc vel illam venam jubet pertundere.

J. BAPT. SORI consigli ed avvisti di Chirurgia col modo di far giudicio ne' mali: una cassa dell'ondrario loro, della fontanella del morbo Gallico & asorismo roccanti la Chirurgia, Molin. 1626. 8. *

In HORSTII observationibus, Ulmæ anno 1628. 4. Norib. 1737. 4. editis, multæ chirurgicæ sunt, & totus IV. liber huc pertinet, tum aliqua ex epistolis.

Huic addatur MARCUS AURELIUS SEVERINUS (a) Neapolitanus professor egregius, de quo nonnulli dixerunt fuisse MACHAONEM & PODALIRIUM horum temporum. BARTHOLINUS fatetur obstupisse se, cum ejus operationes viderit. Peritissimus in anatomicis & medicis fuit, & pariter summus philosophus & ab ephebis chirurgica manu operatus est. Ejus opus de *Trimembri chirurgia* editum est Francofurti 1653. in 4. alterum opus de *chirurgia efficacia* Francofurti 1646. in folio. Hi bini tractatus sæpius legendi sunt medico versanti in praxi, ultimum docet quo modo igne & ferro, alterum quo modo medicamentis & victu curentur vulnera, & hoc difficilius acquiritur, cum Liber de efficaci medicina etiam impressus sit bono cum fructu post *Observationes* chirurgicas FABRICII HILDANI.

Hif.

PEDRO LOPEZ *practica y teorica de las apostemas*, Sevilla 1628. *

EJUSD. *practica y teorica de las apostemas in general y particular... cuestiones y practicas de chirurgia y heritos Uagas y otras cosas nuevas*, Hispal. 1628. fol. * ANT.

JEAN BONNART *le sommaire des medicaments observés es chef d'œuvres de M. BARBIOS chir. de Paris*, Paris. 1629. 8. Materia medica, quæ simplicia & composita medicamenta chirurgis utilia continet.

ANTONII de VIANA *espejo de chirurgia primera parte de los tiempos del apostema sanguineo*, Ulyssipon. 1631. 4. * N. ANT.

BERNARDI SUEVI *de inspectione vulnerum lethaliu* Libr. in forensi medicina dicemus.

THOM. BONHAM *the chirurgical closet*, Londin. 1630. 4. HE.

FRANC. JOELIS *operum medicorum Tomus VI. continet methodum universalem curandi morbos chirurgi manu*, Rostoch. 1630. 8. & in operibus omnibus Amstelod. 1663. 4. * Idem Liber germanice prodiit cum titulo F. JOELIS *chirurgia oder wundarznei in 7. theilen*, Nurnberg. 1680. 8. *

SEB. GREIFFENS *bevvalbrte wundarznei aus Phil. Theophrast. scriften nunmehr kurtz zusammen gezogen durch J. MECKER*, Schleusing. 1630. 8.

J. STEPHANI STROBELBERGER *de dentium podraga seu de odontagra... in qua... dentium sine & cum ferro artificiose extractorum varii modi theorice & practice proponuntur cum collactenorum dolori & extractioni dentium ab auctoribus dicentium appendice*, Lipsi. 1630. 8. *

MALACHIE GEIGER Medici Bavari *kelegraphia seu descriptio herniarum cum earum curationibus tam medicis quam chirurgicis*, Monachii 1631. 8. & germanice *ausfuhrlicher bericht von den brüchen*, Suttgard 1661. 12. Ulm. 1696. 12. Proponit castrationem, punctum aureum, caustica, & medicamentorum plurimum habet, in observando parcior.

His temporibus Chirurgia in Italia fere ad meram artem medicamentariam contracta fuerat. Unicus anno. 1627. Romæ Chirurgus fuit, qui obstetriciam faceret. FABER ad HERNANDEZ p. 767. Aneurysmatis operationem neminem fuisse qui susciperet, SYLVATICUS auctor est. Sic de calculo BARONIUS queritur relinqui eam operationem Empiricis, & cum Gallus nomine du FAU tendines extensorum digitorum consuisset, habuerunt pro incantamento *Philosoph. transact.* n. 265. sed existit tunc Medicus Neapolitanus, imperterritus & animosus homo, qui ferrum & ignem antiquæ Græciæ in usum reduxit. MARCUS nempe AURELIUS SEVERINUS.

(a) EJUS multa scripta sunt, primum & princeps de *recondita abscessuum natura* cujus Libri VII. Neapolianno. 1632. 4. minori, octo vero Libri (addito nempe libello jam dicto de *pestilente mandragora*) Francofurti 1643. 4. prodierunt, quæ editio aliquot capitibus & alias auctior satis maculosa est, adornata a Polyhistoro illo LUDOVICO de HOERNIGK. Dicitio barbari quid & contortuplicati habet, sed experimenti & masculi roboris plurimum. Ad chirurgiam autem imprimis pertinet Liber III de abscessibus anomalis, cisticis inprimis, ferro & igne tollendis, & Liber IV. amplissimus, de *novissime observatis abscessibus*, quo etiam varices & aneurysmata tra-

Hicce addamus AMBROSIUM PAREUM in folio Parisiis editum an. 1582. gallico sermone, sed in linguam etiam latinam, belgicam aliasque translatus est, illa autem editio ab ipso fuit perfecta, & a Domino du PUY edita, & idem opus eodem tempore latine fuit editum. Mirum est, quod chirurgus a corpore trium regum in Gallia huic potuit vacare. JOHANNES RIOLANUS, omnium scriptorum severus censor, de PAREO narrat, eum, cum in favore trium regum fuisset, in expeditionibus semper usum esse ea auctoritate, ut persuaderet & cogeret alios medicos, spe remunerationis apud regem inpetrandæ, ut casus exquisitissimos colligerent, qui tunc subpresso eorum nomine exirent in suum nomen, & sic egregium illud opus confectum esse. Sed ipse certe etiam vir fuit eruditissimus, qui plura vidit; cum castra sæpius secutus sit.

Se-

traduntur, & morborum rebellium in ossibus ipsis fundatas radices exponuntur. Venas varicosas adnatæ acu pungere docet. Nova nomina equidem habet, sed multas gravissimorum malorum per ferrum & ignem curationes. In Libro V. *pedarthrocacen* seu spinam ventosam describit, & recte ostendit, in osse ipso fundari, hinc extrorsum serpere. Liber VI. est de gibbis, paulo minus plenus. Reliqui ad praxin pertinent. Recusus est Patav. 1651. 4. Francofurti 1668. 4. Leidæ 1729. 4.

EJUSD. *de efficaci medicina* Libri III. Francof. 1646. fol. 1671. fol. Rejctis medicamentis debilibus commendat fortiora, quæ ex ordine & fufe tradit, arteriotomen, venæ sectionem, scarificationem, paracentesin, non abdominis sed fere omnium tumorum, sectionem, & amputationem omnis generis, trepanum, cauterium, cucurbitulas, balnea, setacea. In cauteriis inprimis fufus, ea per singulos morbos laudat, & nimio fere affectu etiam imperat, ubi ferrum poterat sufficere, ut in hydrocele, & morbis uvulæ. Sic arteriarum & venarum sectiones eruditissime per singula membra persequitur, parciore in enarrandis encheirisis, & nimius in morbis singularibus, quos ad classes non reducit. Varia autem passim utiliter monet. In amputatione cutim sursum revellere jubet. In forticalis verum locum inter deltoideum musculum & bicipitem restituit. Scarificationem in pueris præfert venæ sectioni &c. Gallice versum opus provenit Genevæ 1669. 4. sub titulo *de la médecine efficace*.

EJUSD. *chirurgia trimembris dietetico-pharmaco & chymico-chirurgica*, Francof. 1643. 4. Leid. 1725. 4. materies medica est, cum formulis tum undique collectis, tum a SEVERINO primum laudatis. EJUSD. *seilo-phlebotomia castigata seu de vena salvatella usu & abusu*, Hanov. 1645. 4. Francof. 1668. 4. Venæ seilem sectionem prodesse ad jecoris & lienis inflammationem, non ad mala eorum viscerum diuturna docet. Practica adeo potius & anatomica est, quam chirurgica.

EJUSD. *synopsis chirurgia* Lib. VI. spurium opus, Amstelodami 1664. 12. editum. Nam est SEVERINI, HORNIO teste *micror.* pag. 251. nec nisi index capitum.

PETRI JOH. FABRI *chirurgia spagirica*, Argentor. 1632. 8. Tolcæ 1638. 8. *

MELCHIORIS SEBIZ *prodromi examinis vulnerum pars prima*, Argentor. 1632. 4. *secunda* 1633. 4. *tertia* 1634. *examen vulnerum partium simularium* 1635. 4. & *dissimularium partes* IV. 1636. 1637. 4. *examen vulnerum partium singularium & Tractatus de synovia seu mæliceride CELSI vulgo das glied wasser* 1639. 4. *

J. BAPTISTÆ CORTESII *in universam chirurgiam institutio in qua tumorum, vulnerum, fracturarum, luxationum cognitio & curatio habetur*, Messanæ 1633. 4. Non utile opus, etsi aliquando curationibus præfuisse adparet.

Inter EJUS viri *miscellanea* huc pertinet *Decas tertia de curatorum institutione*. Operationis inventionem PETRO TURPIO tribuit, instrumenta & alia pleraque habet ex TAGLIACOTIO.

J. AGRICOLÆ *Institutiones Chirurgia*, Francof. 1634. 12. *chirurgia parva das ist wundarznei*, Nurnberg 1643. 8. 1674. 8. * *neiste feldscherer kunst*, Dresd. 1716. 12. *

J. AGRICOLÆ *chirurgia parva* mihi editio est Norimb. 1643. quæ titulum præfert *chirurgia spagi-*

Sequitur JOHANNES a VIGO, Italus, sed debemus fateri & ipsum & alios peccasse in eo, quod omnia sine ferro & igne voluerint sanare, uti alii contra ferro & igne voluerunt uti: hinc fallit sæpe, quando consultit, ut sine ferro & igne mala tractentur, & ut hoc & illud medicamentum chemicum applicetur. Opus est in 4. pluribus editionibus impressum.

VIDUS VIDIUS, notus olim professor, scripsit quatuor libros de chirurgia in folio, editos Francofurti anno 1667. Ibi leguntur ab uno auctore collecta, quæ sparsim apud alios inveniuntur.

Pro

Chirurgica. Absque operationibus, quas valde metuit, solis pene medicamentis omnia perficere conatur. Ita trepanum, excisionemque glandium plumbearum rejicit, &c.

NICOLAI FONTANI de extractione fetus maturi per anum, Amstelod. 1633. 12. cum ejus aphorismis Hippocratis methodice dispositis: In analectis etiam chirurgici casus habentur, & in notis ad SEB. AUSTRIUM jam descriptis, laryngotome describitur.

JAC. CHIFLETI acia CELSI propria significatione restituta, ALPHONSUS NUNNESIUS defensus, Antverp. 1633. 4. Est vero acia filum quodcumque per foramen acus trajectum GAL. Comment. II. ad L. HIPPOCR. de iis qua in medicina fiunt. CHIFLETUS & NUNNESIUS metallicum filum faciunt. In observationibus CHIFLETUS aliqua chirurgica habet, & paracenteses thoracis ob empyema.

In SENNERTIANÆ praxeos Libro V. continentur chirurgica de tumoribus, ulceribus, curaneis vitiiis, vulneribus, fracturis, luxationibus, VVittemberg. 1634. 4. Ex more suo dilucide & utiliter observationes & descriptiones collectas ordinat, & pleraque continet, quæ ante eum meliora dicta sunt, suis etiam minime vulgaribus observationibus adjectis. De vulneribus multus est, & turundas defendit & MAGATUM refutat, HILDANUM passim in chirurgicis secutus est.

NICOLAI ABRAHAMI FRAMBESARII canones chirurgici cum aliis libellis editi sub titulo *chirurgia militaris*, Basil. 1634. 8. LINC. * EJUSD. opera gallice, Lyon 1669. fol. in quibus etiam chirurgia. *

NICOL. PIETRE thesis, Ergo ad extrahendum calculum dissecanda ad pubem vesica, Paris. 1635. recusa a DOUGLASSIO in edit. *libror. DOUGLASSIANÆ*, Lond. 1723. & alias. Pro apparatus alto scripsit.

ALEX. READ *Chirurgical lectures of tumors and ulcers*, Lond. 1635. 4. EJ. *surgerey*, Lond. 1659. fol. *

GEORG. LOTHI *kurze relation von einem abgeschluckten und aufgezogenen messer*, Danzig. 1635. 4. *

ROTGGER HEMSING *ablehnung etlicher ungereimter dinge so im neulichen messer tractate* GEORG. LOTHI gestanden, nebst einer verbesserten relation von dem den 29. Maii 1635. geschluckten und den 9. Julii aufgeschnittenen messer, Elbing. 1635. 4. Deglutitus culter fatis tubanter & ruditer, feliciter tamen eductus est. Recte ridet ROTGERUS usum emplastri magnetici. Reliquæ lites nihil ad nos faciunt.

DANIEL BECKER de *cultrivora Prussico*, Regiomont. 1636. 4. PL. Leid. 1640. 8. & *historische beschreibung des Preussischen messerschluckers*, Königsberg 1643. 8. Anglice sub titulo *cure of the Prussian swallow knife*, Lond. 1642. 4. Eadem historia est, aliis parallelis casibus congestis ornata, vulnerum sanatorum ventriculi & aliarum partium, etiam ex propria observatione: Subjectæ sunt Quæstiones 15. Turundas & frequentem deligationem contra MAGATUM defendit, magicas historias narrat, superstitiosus homo, qui etiam mederi hæmorrhagiæ jaspidem, & magneticum emplastrum prodesse educendo ferro defendat. EJUSD. de *unguento armario*, Norimberg. 1662. 4. *

VALERII MARTINII *opuscula de vesicantibus, sinapismis, cucurbitulis, ligaturis, dolorificis frictionibus*, Venet. 1636. 4. LIND. *

THEOPHILI RAYNAUD de *ortu infantum contra naturam per sectionem caesaream*, Lugd. 1637. 8. Jesuitæ opus procul dubio philologicum. *

JOH.

JOH. van BEVERVYCH de *calculo renum & vesica libellus*, Leid. 1638. 12. cum HIERONYMI THEBALDI & aliorum consultationibus jam dictus est. EJUSD. *sebat der ongezondheit* pro tertio Libro habet chirurgiam oder die heilungs kunst cujus prima, ni fallor, editio sub titulo *heelkonste ofte middelen om alle wywendige gebreken te genesen*, prodiit in urbe Dordrecht 1651. 8. legi vero Francofurtensem editionem 1671. 8. 1674. fol. Anatomem conjunctam habet, arterias, venas, osteologiam, icones aliquas. Ad chirurgiam pertinent primo medicamenta secundum classes disposita, tunc tractatus de tumoribus, vulneribus, luxationibus & fracturis, non integrum adeo artis ambitum absolvit. Non est absque propriis observationibus, de paracentesi, refecandis nævis, &c.

FRANCISCUS THEVENIN obiit anno 1638. etsi EJUS *œuvres contenant un traité des opérations de Chirurgie, un traité des tumeurs, & un dictionnaire etymologique de mots Grecs servans à la Médecine* a GUILLIELMO PARTHON demum anno 1658. & iterum 1669. 4. Parisiis edita sint. Valde laudant Chirurgi Parisini in *Recherches sur l'histoire de la Chirurgie* pag. 270. procul dubio, quod auctor de grege eorum fuerit. Ita THEVENINUM calculi sectionem mysteriis suis nudasse scribunt, quem nos nihil reperimus habere, quod alii non habeant, imo ideo legimus minus probare parvum apparatus, quod corpus vesicæ incidatur. Partum caesareum defendit.

JOHANNIS RHODII de *acia CELSI qua simul universa fibula ratio explicatur*, Patav. 1639. 4. & auctus Hafniæ 1672. 4. denique Lundæ Scanorum sub titulo *antiquitatum a CELSO & RHODIO de acia ab interitu vindicatarum* 1694. 4. Præter multa alia, quæ ad alias fibulas pertinent, erudite ostendit, aciam non metallicum filum fuisse, sed linum tortum, fibulam vero futuram filo etiam vulgari factam. Erroris causam in GUIDONE repetit. Idem in SEPTALII cautiones & animadversiones medicas analecta & notas, Patavii 1652. 8. edidit, ad universam chirurgiam collectas undique observationes & medicamenta, & aphorismos prognosticos adspersit.

MICH. RAPH. SMUTZ *methodus curandi calculum*, Neoburg. 1640. 12.

JOSEPH COUILLARD *le Chirurgien opérateur*, Lyon 1640. 4.

PAULI MARQ. SLEGEL *ophthalmographia & ophtiscopia*, Jenæ 1640. 4. *

In NICOLAI TULPII *observationibus*, Leidæ 1641. 8. & sæpe alias recussis multæ & valde memorabiles observationes chirurgicæ reperiuntur.

FACONDINI ANGELINI *methodus pro venesectione eligenda*, Patav. 1641. 4. *

In P. ALPINI *medicina Aegyptiorum* multa habentur ad scarificationem & causticorum Aegyptiacorum cognitionem spectantia.

SAMUELIS CHABIDI seu *Dilecti Lusitani ocyrrhoë seu de vena sectione tractatus*, Venet. 1642. 4. * an hujus loci sit ignoro: An forte AMATI opus? Inter ZACUTI *Lusitani* observationes passim variæ chirurgicæ sunt, sanatus hydrocephalus ope acus triquetrae, atreta, cui faeces per virgam exhibant incisa membrana curatus, & aliæ.

A. de CORBYE *fleurs de chirurgie cueillies aux Livres des plus excellens auteurs*, Lyon 1642. 8. Paris. 1660. HE. *

FRANCI SERVII de *unguento armario*, Rom. 1642. 8. seu *bedenken von der waffen salbe*, Francofurti 1672. *

Inter G. BALLONII Libros est *de calculo*, Paris. 1643. 8. jam citatus.

JOSEPH SCHMIDS *Examen chirurgicum*, Aug. Vindel. 1644. 12. EJ. *speculum chirurgicum*, Ulm. 1656. August. 1675. 4. EJ. *examen phlebotomicum oder gründlicher bericht vom aderlassen*, Ulm. vel Aug. Vindelicor. 1653. 12. EJ. *kriegs arzney*, Francof. 1664. 12. EJ. *instrumentorum chirurgicorum descriptio*, Aug. Vind. 1697. Germanice. EJ. *miscellanea medico-chirurgica seu medicinisches und chirurgisches schatzkästlein*, Francof. 1709. 8. & *neu eingerichteter feldkasten vor wundarzney* ibid. 1710. 8. HE. armamentarium nempe chirurgicum. *

NICOLAI PAPINII de *pulvere sympathico differrario*, Lutet. 1644. 8. 1650. 8. LIND. *

Inter HELMONTII opera huc pertinent *cauterium*, cujus inutilitatem conatur ostendere, de *magnetica vulnerum curatione*, quam defendit, & si mavis huc referre, Lib. de *libriasi*.

FRIDERICI MONAVII *bronchotomia*, Regiomont. 1644. 4. Gryphsvvald. 1654. 4. Jen. 1711. 8. Habet observationes aliquas sanatorum vulnerum arteriæ asperæ & bronchotomiæ fæcis, & suffocationum, tum medendi modum, & iconem.

ANE

ANDRÆ CNOFFELII *apologie vvegen unguib curirren gliedschwammes*, Leipzig 1645. 4.*
 LUDOVICI SETTALA *compendio di Chirurgia*, Milan. 1646. 8. * In *EJUS cautelis & animadversionibus* de vulneribus agit Libro VII. quo commendat methodum MAGATI, & vulnera etiam nervorum, capitis & thoracis percurrit, additis consiliis ad curationem, & historiis.

ALESSANDRO TADINI *breve compendio per curare ogni sorte di tumori esterni*, Milan. 1646. 8. * Videtur ex SEPTALIO decerpisse.

RENATI MOREAU *de laryngotomia* Liber, Paris. 1646. 8. cum T. BARTHOLINI libello de *angina epidemica puerorum Campania & Sicilia*, jam a nobis citato, prodiit, quo etiam vulnera & abscessus cerebri funesti describuntur.

Ipsæ BARTHOLINUS chirurgiam passim illustravit. Edidit *anatomicam dissecti aneurysmatis historiam*, Panormi 1644. 12. nati nempe ex venæ sectione. Porro, in libello de *insolitis partus viis*, Hafniæ 1664. 8. excuso, describit primo historiam feminæ Lalandicæ, cui per 18. annos retentus fetus per ulcus hypogastrii denique exiit. Ea occasione colligit varias historias fetuum per anum, illa, os ipsum exclusorum. In *historiis* habet varia huc pertinentia, atretas, vulnera, instrumentum Norvegicum ad uvulam longiorem castigandam. In *Epistolis* herniarum, calculosorum historias tradit, alia in *Actis Hafniensibus*, ut erat vir plurimæ lectionis. IDEM edidit cum Libro de *insolitis partus viis posthumas* J. VESLINGII *epistolas*, quibus varia pulcherrima continentur. MAGATI defensio: luxatio femoris sibi visa: sutura tendinis: vulnera cerebelli sanata, &c. IDEM cum LYSERI cultro conjunctas edidit SEIDELII, MOIMCHENII, BOGDANI observationes utiles, de aneurysmate, hydrocele, resecto utero, vulnere intestini sanato &c.

J. FIERRARAS *vraie methode de la parfaite chirurgie*, Paris. 1648. 8. HE. *

In ARNOLDI BOOTHII *omissis adfectibus* qui primum Londini 1649. 12. prodierunt, aliqua chirurgica sunt, & fusa de nodis rachiticis in costis tractatio.

ISBRANDI de DIEMERBROECK *Oratio de reducenda ad medicinam chirurgica*, Ultrajecti 1649. fol. In *EJUSD. anatome* passim observationes chirurgicæ existant.

J. A. GUERIN *le chirurgien charitable*, Lyon 1651. 8. PL. *

PETRI von der STILLE *handbuch der Chirurgie*, Francof. 1648. 8. Hafniæ 1651. 8. Francof. 1682. 8. *

PETRI von der STILLE libelli citati maxima pars in medicamentis occupatur.

J. SCHILLING *de carcinomate*, Argent. 1649. 4.

PETRI de PLATEA *breve ed utile discorso di chirurgia*, Rom. 1650. 4. *

JOH. HEUNIUM hic citatum laudat STAHLIUS in disputatione de sanguisug.

JOH. HEUNII de *hirudinum usu & efficacia*, Gryphivvald. 1652. 12. *

Ad HUXHOLTIIUM adde: antiquo more scripsisse, & caput jussisse in pronum dirigi.

JOH. FONTEYN *het eerste deel der lessen betreffende de konst der Chirurgie door ANT. FONTEYN*, Amstelod. 1651. 12. MEIB. * Non magni eum fecit, si idem est, ULHOORNUS *rooveede vertoog* pag. 333. Chirurgiam prælegebat Amstelodami.

LAURENTII STRAUSS *epistola de pulvere sympathetico ad DIGBÆUM*, Darmstatt. 1655. 8. IDEM *theatrum sympatheticum*, scriptorum nempe hujus generis collectionem edidit, Norimberg. 1650. 12. 1662. 4. *EJUSD. de Mustipontano fetu* libellos jam diximus.

VVOLR. HUXHOLTZ *unterricht der hebammen*, Cassel 1652. 8. *

In LAZARI RIVERII *observationibus*, Hag. 1651. 8. & alias editis, non paucæ sunt chirurgicæ ad vulnera, fracturas, tumores, abscessus, &c.

SAM. FORMY *Traité des bandes, laqs, emplâstres, compresses, atelles & bandages*, Montpellier. 1653. 8. HE. alii annum habent 1651. 8.

Cum *novis opusculis anatomicis* RIOLANI, Paris. 1653. 8. prodiit CAR. ARTHURI PLESSII *epistola*, qua incisio colli vesicæ ad pus in ischuria emittendum feliciter instituta describitur. RIOLANUS ipse *Enchiridio anatomico* varia habet chirurgica, apparatus alium, quem non valde probat, puncturam perinæ in senibus.

GEO. GELMANN. *dreyfache chirurgische blumen nebst 90. fragen auff der anatomie, verwundungen und arzneyen*, Francof. 1652. 4. RIV. 1680. 4. Anatomicen habet & vulnera capitis, thoracis, artuum. *

In ISAACI CATTIER *observationibus*, Castris 1653. 8. editis chirurgicæ aliquæ sunt, u sanatio gangrænæ intestini incarcerati.

ISAACUS

ISAACUS CATTIER hoc loco dictus libellum anno 1651. Parisiis edidit de *la poudre de sympathie* 8.

J. PHAR. RHUMEL *opuscula chymico magica medica de curatione berniarum, &c.* 1653. 12. HE. *

JOHANNES SCULTETUS Ulmæ utramque medicinam exercuit SPIGELII discipulus. *EJUS princeps opus est Armamentarium Chirurgicum sæpissime recusum*. Prima editio est Ulm. 1653. fol. tum alia 1655. fol. * Recusum est Hag. 1657. 1662. 8. Vener. 1665. 8. cum 43. tabb. Francof. 1666. 4. cum 66. tabulis, & copiosius Amstelodami 1672. 8. Germanice etiam vertente J. MEGERLIN prodiit Francofurti 1679. 4. & Gallice cum titulo *arsenal de Chirurgie*, Lyon 1675. & 1712. 4. & Belgice Dordrecht 1657. & 1670. nuper vero cura GERARDI van DICTEN auctius editum Leidæ 1748. 8. sub titulo *vrappenhuys der beelkonst*.

JOHANNIS SCULTETI *armamentarium chirurgicum* cura etiam J. CHR. de SPROEGEL anno 1741. 8. recusum existat.

SCHULZII ipsum opus posthumum est, tabulas proprias habet 43. observationes subjetas 100. Icones & instrumenta eo tempore nota continet, & operationum encheireses. Inter instrumenta reperio ad observationem 89. *rouniquer* illud Gallorum, quod illi vulgo multo ferius inventum esse scribunt. *Auctarium decem tabularum* ab heredibus adjectum est, cujus mea editio est Amstelodamensis 1669. 8. quo deligationes, instrumentum ad uvulam amputandam, aliqua ad luxationes continentur. Addidit Amstelodami J. B. 2. LAMZVVEERDE *appendicem* 103. *observationum*, pessimus homo, qui usus P. de MARCHETTIS observationibus, loca unice mutaverit, jam ab ALMELOVEENTIO in furto deprehensus *invent. novantig.* pag. 28. Adjecta sunt varia alia ad infusionem & transfusionem, tum Chirurgorum Belgii celebrium observationes. Inde Amstelodami accessit *auctarium II.* continens observationes PETRI HADRIANI P. VERDUYN ex Belgico Latine redditum a M. FILINGIO, anno 1693. 8. Viginti omnino observationes sunt & PETRI, & HADRIANI patris, quæ imprimis scirrhorum amputationes continent.

CONRAD FROMMAN *Tractatus medico-chirurgicus de gangræna & sphacelo*, Argent. 1654. LIND. *

J. SOPHRONII KOZAK *Tractatus spagirici de phlebotomia & de fontanellis*, Brem. 1655. 8.*

PAULI MOTH *casus chirurgicus perforati thoracis*, Hafn. 1656. 4. LIND. & auctius Francofurti 1660. 8. *

BARTH. BONACURSII *opusculum de externis malis*, Bonon. 1656. 4. PL. *

MICH. LYSER *de sphacelo cerebri*, Lipsi. 1656. disputationes cum observationibus in Italia natis.

JEAN VIGIER *la grande chirurgie des ulcères II.* ed. Lyon 1656. 8. *EJUSD. opera medico-chirurgica*, latine reddita a JOHANNÉ filio, Hag. 1659. 4. Ineunte seculo scripta esse videntur, ignoro autem primam editionem. Continentur in collectione *Chirurgia magna* sive pentateuchos ille veteribus familiaris, cum plurimis medicamentis. Tum *armamentarium chirurgicum* sive materiae medicæ pars chirurgica. Reliqua anatomica sunt. Totum fere PAREUM exscripsit SCHULZE *chirurg.* pag. 43.

ABRAHAM LINCOLN FOX *experimental Treat of surgery*, Lond. 1656. 8. Est versio, ni fallor VVURTZIANI operis.

In J. NARDII *notitiis genialibus tertia* est de gangræna, cujus curationem a curatione sphaceli non differre & requirere scarificationem & acria medicamenta ostendit, contra nescio quem chirurgum blandæ curationis laudatorem.

In J. DANIEL HORST *Decade observationum*, Francof. 1656. 4. aliqua chirurgicæ habentur, paralyseos lateris alterni in cerebri abscessu, ecchymosum a causa interna. Nam ipse chirurgiam sua manu exercuit, & trepanum feliciter adhibuit, reclamantibus, quæ erant ruditate, chirurgis *Epist.* ad FONTANUM.

LUDOVICI CLUEYRATI *Tractatus de vulneribus capitis*, Tolosæ 1657. 8. LIND. *

CONRAD. VICTOR SCHNEIDER *disputatio de fractura cranii*, VVittemb. 1657. *de partu difficili* 1675. & aliis.

CONR. VICTOR SCHNEIDER hic jam citatus in Libro IV. *de catarrhis fuscæ de cauteriis & vesicatoriis* egit.

Tom. II.

D d

Trea

Treatise of phlebotomy with the use of cupping glasses and leeches, Lond. 1658. 8. *

KENELM DIGBY *discours de la guérison des playes par la poudre de sympathie*, Paris. 1658. 12. Anglice sub titulo *discourse touching the cure of wounds by the powder of sympathy*, 1658. 8. 1659. 8. 1660. 12. EJ. *receipts in physic and surgery*, Londin. 1668. 12. * EJUSD. gallice prodierunt *nouveaux & rares secrets, & un discours touchant la guérison des playes par la poudre de sympathie*, Antverp. 1678. 8. uterque prior libellus, ut videtur. Vir bene in bonas artes animatus, sed credulus, magnus curationum sympatheticarum ope victiosi ad solem calcinati factarum defensor.

KENELM DIGBY *nouveaux & rares secrets, & un discours touchant la guérison des playes*; &c. Germanice prodit cum titulo *eröffnung unter scheidner heimlichkeiten der natur durch die sympathiam*, Francof. 1689. 8. Rätzburg 1715. 8.

J. GODOFR. MOEBII *disp. de spina ventosa*, Jen. 1658.

HERMANNI van der HEYDE *physical discourse of the wonderful virtues of cold water*, Londin. 1724. 8. a SANCASSANO recusus cum titulo *delle incredibili virtù dell'acqua fredda sì data per bocca come applicata di fuori e alle ferite*. Prima editio, quam non vidi prodit 4. 1658. Gandavensis medicus exemplis & comparatione hydrophobiae per immersionem servatae, confirmat in dolore capitis, phrenitide, mania, alvo constricta, singultu, resuta manu felicissime aquam simplicem adhibitam fruisse.

PAULI BARBETTE *Chirurgie, tweede stuk*, Amstelod. 1658. 8. Latine Leidæ 1672. 12. EJUSD. *Chirurgia notis ac observationibus rarioribus illustrata secundum recentiorum inventa, opera* JOH. MUYI Amstelod. 1693. 12. recusa etiam Geneva cum MANGETI 1683. 4. cum nonnullis collectaneis additionibus: cum gallico titulo *la pratique de chirurgie enrichie & augmentée de plusieurs remarques, histoires, guérisons & explications*, par J. MANGET, Lyon 1693. 12. vol. 3. & Germanice vertente PHIL. JACOBO VVALDSCHMID, Francof. 1683. tum in *operibus omnibus* Germanice editis Lips. 1718. 8. Non incommodum compendium pro eo tempore, etsi multus sit in medicamentis. Herniam femoralem habet, & acum triquetram *troisquart*, a BLOKIO propositam rudiozem.

PAULI BARBETTE *chirurgie, tweede stuk* recusa existat Amstelod. 1663. 8. EJUSD. *opera omnia* Latine excusa sunt Rom. 1682. 8. J. JAC. etiam VVALDSCHMID edidit Germanice *Ejus chirurgische und anatomische Schriften*, Francof. 1683. 8. cum emendationibus.

VOPISCI FORTUNATI PLEMP *ophthalmographia* edit. III. Lovan. 1659. fol. Habet morbos oculorum, qui vulgo a Chirurgicis curantur.

J. THEOD. SCHENK *de fractura tibiae cum vulnere & prominente osse* disp. Jen. 1659.

J. MERLET *opuscula medica duo, unum de cauteriis, alterum de russi*, Paris. 1659. 12. RIV. *

SIMON PAULI *relatio de periculissimo, difficillimo, anatomico & chirurgico casu*, Francof. 1660. 8. * Nonne idem cum vulnere thoracici & intestinorum historia, cujus ad RIOLANUM descriptionem dedit ad finem *παρηβόρωτος* de causa febrium malignarum. Habet in eo Libro etiam alia vulnera, tendinum, &c. Respondet in epistola una excusa RIOLANUS.

THEATRUM SYMPATHETICUM, Norimberg. 1660. 12. & 1662. 4. editum, est collectio uti diximus, eorum, quæ pro unguento armario, pulvere sympathetico, aut contra eadem scripta fuerunt. In eo existat etiam J. NARDII, Liber *de prodigiis vulnerum curationibus*, & alii quos fere citavimus.

In *Theatri sympathetici* priori editione (nempe anni 1660.) nunc video unice contineri DIGBYI opusculum cum STRAUSII ad auctorem epistola.

G. C. L. C. (forte LE CLERC) *école du chirurgien ou les principes de la Chirurgie Française*, Lyon 1684. 12. Compendium pro tironibus.

GOD. VVELSCH *rationarium vulnerum lethaliū inter forenses medicos repetemus*.

GOD. VVELSCH etiam est *scrutinium fontanellarum*, Lips. 1684. 4.

Cum STEPHANI RODERICI a CASTRO *syntaxi* prodit etiam *Tractatus de chirurgicis administrationibus*, Lugduni 1661. 4. *

ANTON. DEUSING *de pulvere sympathetico*, Groning. 1662. 12.

BATTI *handboek der Chirurgie*, Amstelod. 1662. 8. *

GUERNER ROLFING *de ichore ulcerum seroso* 1642. *de vulneribus*, Jen. 1653. *de genuina calculorum in corpore humano generatione*, Jen. 1663. Disputationes sunt. In ultima observationes aliquas, & cancerorum phaenomena describit. EJUSD. Disputationes *de enterocoele*

Pro compendio autem habebatur olim *systema chirurgicum* JOHANNIS HORNI (a), qui Lugduni Batavorum professor fuit ante DRELINCURTIIUM. Hic Liber Lipsæ editus est anno 1707. Pariter huc spectat PAULUS ÆGINETA *de Rebus chirurgicis*.

Hi sufficiant pro systematicis scriptoribus.

D d 2

CA-

cele 1664. *de cataracta*, Jen. 1664. *de scrophulis seu strumis* 1667. *de curatione hydropis imprimis paracentesi* 1668. 4. Chirurgicas operationes perficiebat propria manu, & feliciter herniam incarceratam sectione curavit *differatio anar.* pag. 182. Obstetriciam etiam artem exercebat, & armamentarium chirurgicum optime instructum collegerat.

GUERNER ROLFING etiam est *disputatio de gutta serena*, Jen. 1669. Cæterum hic auctor, quem artem obstetriciam exercuisse diximus, 206. feminas alvi pondere liberavit.

PHIL. GRULING *tractatus de calculo*, Northausen 1662. 4.

(a) JOHANNES van HORNE, proficiendi cupidissimus homo & præmatura omnino morte abreptus, non expers ipse secandi, & M. AURELII SEVERINI discipulus, scripsit *Leidæ* editam 1663. 12. 1668. 12. & 1675. 12. *Microtechnen*, sæpissime recusam, & cum notis atque correctionibus J. VVILHELMI PAULI Lips. 1707. 8. Belgice prodit eadem, Amstelod. 1684. 8. & germanice cum titulo *kleine kunst oder anleitung zur wundarznei*, Halberstadt 1679. 8. 1685. 8. Ordo non commodus est, neque ubique perinde auscultari debet, ut in amputationis rudi modo quam a BOTALLO recipit. Minime tamen inutile compendium est, cum quo breve etiam de scriptoribus chirurgicis judicium existat. *Fracturam femoris a causa externa* negavit. IDEM jam anno 1644. cum BARTHOLINO epistolam *de aneurysmate arteriæ tibialis & popliteæ* ediderat. IDEM BOTALLI opera edidit.

HENDRIK van ROONHUYZEN *heilkonstige aanmerkingen betreffend de gebreken der vrouwen*, Amstelod. 1663. 8. 1672. 8. Obstetricia arte fungebatur, stipendio conductus, (van HORNE ex edit. PAUL. pag. 471.) idemque filio ROGERIO & Chirurgis Amstelodamensibus arcanum modum fetum educendi reliquit, de quo nuperam litem alibi citabimus. Hoc libello, per experimenta nato, continentur historiae partus cæsarei, quem laudat & difficultatibus liberat, de prolapsu vaginæ, quem solum admittit excluso uteri prolapsu, de atretis omnis generis, de rupta vesica, de adhesionibus duræ matris (quæ occasione & trepanum & repulsionem duræ membranæ rejicit, quæ fit meningophylace) de fracturis capitis, labio leporino, vulnere nervi. Singula capita multis observationibus illustrat. Deinde IDEM edidit Amstelodami anno 1672. observationes quæ sub titulo *historische heiluren*, prodierunt Norimbergæ 1674. 8. Præter priora hoc volumine continentur 35. curationes insigniores ab auctore peractæ.

HENDRIK van ROONHUYZEN magno cum applausu artem obstetriciam exercuisse ipsius HENRICI van DEVENTER non suspecto testimonio confirmamus (ad VINK pag. 309.) EJUSD. primo loco dictus libellus Anglice versus prodit Lond. 1676. 8.

J. RUD. SALZMANN *an unguentum armarium naturaliter salutem afferat*, Argent. 1663. 4.

CHRISTOPH. SCHORER dictus libellus brevis est, cum collectis laudantium testimoniis.

Cum J. FRANCI citato libro recusus etiam existat Salfeld 1671. 8.

CHRISTOPH. SCHORER *berichts vom nutzen und gebrauch der fontanellen*, UIm. 1665. 8. (1664. 8. KÆSTN.) Aug. Vindelic. 1686. 12. cum J. FRANCI Libro *de setaceo*, Salfeld 1706. 8. *

PETRI de MARCHETTIS *observationum medico-chirurgicarum sylloge*, Patav. 1664. 8. Amstelod. 1665. 12. 1675. 4. Londini 1729. 8. germanice Norimbergæ 1673. 8. Magnificæ certe & difficiles curationes a medico Professore peractæ. Pertinent ad vulnera, tumores, cancos, fistulas anæ, urethræ, spinam ventosam, &c. Earum una, tendinis flexoris pollicis ab equo evulsi, seorsim unico in 4. folio edita prostat, Patav. 1654. 4.

J. GEORG. SOMMER *hebammen schul*, Coburg. 1664. 1691. 1715. 12. HEIST. Arnstatt. 1676. 12. *

LUDOVICI NASSAVII *de modo curandi vulnera per sympathiam epistola*, Roterod. 1665. 8.

LIND. *

J. LAUR. BAUSCH in *prooemio Libri de hematite & aërite* magnam habet collectionem vulnorum etiam rariorum.

In PHILIPPI JACOBI SACHSII *Gammarologia*, Breslau 1665. edita, collectio calculorum reperitur.

Aderlassbüchlein oder bericht vom aderlassen und schreyffen, Nurenberg 1665. 8. HE. *

In PHILOSOPHICIS TRANSACTIONIBUS insignis continetur thesaurus observationum rariorum, quarum eas citabo, quæ mihi præcipuæ visæ sunt.

N. 56. Calculus vesicæ in suis frequens in Jamaica.

N. 83. THOMÆ CORNELII contra Tarantulæ vim illam celeberrimam objectiones. Morbum habet pro Choreæ S. Viti.

N. 94. DENYS de liquore styptico eximio. De eodem 95. 96. 97. ubi ejus in classe Regia successus laudatur.

N. 99. Calculi in vesica humana triginta & octo.

N. 101. Calculi in vesica bubula 200. aurei rotundi.

N. 144. TYSON de viperæ morfu & veneno, & ejus cum sanguine fermentatione.

N. 157. & 182. FRIDERICI SLARE egregia experimenta cum calculo humano.

N. 168. Calculus circa acum natus.

N. 170. Calculi per anum redditi.

N. 171. Calculus enormi mole.

N. 175. Calculi per penem egesti.

N. 176. Ulcus in intestina penetrans.

N. 187. 191. De curandis hydrophobis.

N. 202. Magnus calculus ex urethra feminæ.

N. 207. Hydrophobiæ historia: & de calculo in renibus reperto.

N. 208. VV. COVPER de liquoribus stypticis VV. COLBATCH experimenta.

N. 209. Calculi sectio.

N. 210. Efficacia cauterii ad morsum viperæ caudifonæ. *

N. 211. Iterum de viperæ morfu.

N. 215. Ancylofis universalis pene omnium ossium.

N. 219. Vulnus ventriculi in equo sanatum.

N. 220. Calculus post 20. annos ex urethra sectus.

N. 222. Calculus 51. unciarum.

N. 223. De nephrotome.

N. 227. MORLEY Ossa per anum ejecta.

N. 228. Calculus in cerebro & sphaelus.

N. 229. Fetus ex ulcere umbilici.

N. 236. MOLYNEUX de calculi ex femina extractione.

N. 237. GEORGII DAMPIER remedium ad canem rabidum, nempe lichen terrestris cinereus, etiam MEADIO probatus.

N. 242. Pueri hydrophobi sanati mercurio vitæ.

N. 243. Fetus super os pubis ex ulcere extractus felici eventu.

N. 245. Experimenta cum vipera.

N. 250. Ad calculum laudatur genus ostracitis. De vaccino bezoar. De operatione Fr.

JACOBI.

N. 252. COVPERI futura tendinis Achillis felix: COCKBURNE de vi vesicatoriorum in febre.

N. 258. Pro utilitate bronchoromes.

N. 259. Antliæ pro cucurbitula usus.

N. 260. PROBY acus de vesica resecta.

N. 261. Calculus capillatus. Silex intra calculum. Polypus in cane. De calculis cancri.

N. 267. LA FAGE historia maximi aneurysmatis.

N. 275. Cancer peculiaris funestus. Fetus per umbilicum abscedens.

N. 277. Hydrophobiæ natura contagiosa.

N. 282.

N. 282. Mala varia ab officulis prunorum deglutitis.

N. 283. SKIPTON de parte intestini feliciter resecta.

N. 285. Historia cultivatori Prussici.

N. 285. Paracentesis felix in ulcere pulmonum a variolis.

N. 295. Calculi grandes per urethram.

N. 300. GREENHILL funestus schirrosus tumor pectoris.

N. 301. Acicula in ventriculo animalis.

N. 302. Ossa fetus per ulcus matris excreta.

N. 305. Tumor amplissimus glandulæ Thyreoideæ.

N. 307. A. de MARCHETTIS laudat coccygis repressionem in partu: partum cæsareum administravit.

N. 308. Tumor colli hydatidibus plenus.

N. 309. Antlia & cucurbitula ad caput fetus extrahendum frustra adhibita.

N. 317. AMYAND casus chirurgici.

N. 320. Glans plumbea post 30. annos de capite exeuns. Fissura futuram transeuns.

N. 325. Calculi per anum egesti. Ulcus renum.

N. 330. Abscessus coli ab acicula.

N. 335. Experimenta cum viperis in demorsis canibus facta.

N. 336. Calculi duo magni per urethram educti.

N. 337. Scirrhus mammæ in dura cystide inclusus. Hominis a vipera demorsi symptomata.

N. 339. De inoculatione variolarum & n. 347. de eadem PYLARINI tr.

N. 348. Graviditas diuturna.

N. 354. Tumor cylicus genæ perampus resectus.

N. 365. Fractura patellæ iuppositicia. Aliqua chirurgica STEIGERTHALI.

N. 366. VATER observatio intestini coli de corpore penduli.

N. 370. Scapula amissa ex gangræna.

De inoculatione ibid. & 373. 374. 375. 382. 419. 429. 432.

N. 371. Vulnura & abscessus ventriculi. BENEVOLI de cataracta observatio. J. DOUGLAS nova methodus scandali calculi.

N. 376. DUDLEY phænomena serpentis caudifoni.

N. 377. De calculo observationes.

N. 383. C. SPRENGEL de liquore styptico EATONIANO.

N. 384. VATER observationes cataractæ & visus partialis.

N. 389. Tumor profunde in pectore radicans, sanatus.

N. 391. Vulnus a furca per anum immissa sanatum.

N. 394. Sectio corporis calculosi.

N. 397. Calculus magnus cum urina redditus.

N. 399. De punctione vesicæ. HALL symptomata viperæ caudifonæ.

N. 440. Foramen in ventriculo. Fistula ossis malæ.

N. 404. F. NICHOLLS de aneurysmatibus. CHESELDEN de instrumento ad cataractam & observationes calculi renalis.

N. 405. Rari tumores abdominis.

N. 413. Calculus magnus ex urethra egestus.

N. 416. Fetus per anum exclusus: Bronchotome.

N. 417. Calculus sponte fractus.

N. 421. RAMBY historia herniæ umbilicalis.

N. 422. Exomphalos naturalis.

N. 423. SKIPTON de usu corticis Chinæ ad gangrænam.

N. 437. FRANC. JOS. HUNAULT de fistula lacrymali, quam absque turunda sanari vult, &c.

N. 439. 441. Canes rabidi argento vivo sanati.

N. 440. Substantia ossea in utero.

N. 444. Obstructio a pruno colo impacto. Cæci hernia cum vulnere.

N. 445. AMYAND funesta amputatio humeri in articulatione. Ruptum intestinum in hernia umbilicali sanatum. Acicula circa quam calculus coaluerat in hernia inguinalli. De vi olei ad sanandos morsus viperarum. De eodem N. 444. 445. 451. In Anglia felix, in Gallia debile fuit.

N. 446.

- N. 446. Tumor pelvis callosus.
 N. 448. Sanata hydrophobia ope remedii DAMPERIANI conf. 445.
 N. 449. Vulnus scelopetarium oesophagi. Apostema ex obstructione vesiculæ fellis. E. vultum brachium a molendini ala sanatum.
 N. 450. AMYAND bubonocèle & de noxis omentis in hernia. Acicula in calculo GREGORY. Calculus maximus.
 N. 451. FERGUSON par lienis extirpata.
 N. 452. Tumor genu difficilis.
 N. 453. Vulnus membranæ corneæ sanatum absque cicatrice. Casus aliqui chirurgici.
 N. 456. Atheroma femoris enorme extirpatum. Calculus per perinæum SISLEY. Exostoses miræ dorsi.
 N. 458. Officula multa in cerebrum & duram matrem impressa. Tympani pars destructa, &c.
 N. 459. Perforandorum intestinorum in flatulentia consilium. Machina pro fractura femoris. Calculi ex ano & ex abusu lapidum cancerorum. Ossa mollia. Hernia inguinalis.
 N. 460. LE CAT experimenta in intestino post herniam suppuratam adnato ad abdominis parietes, cum ano secundario. Fetus ex ano egestus. Crustæ pilosæ & pilicæ urina. Cystides aquosæ peritonæi.
 N. 461. Ancylosis universalis totius sceleti. Instrumenta nova pro illuminanda aure. Siphones ad tubam aperiendam. De callo supplente fracturam femoris. Felix sectio cæcæ.
 N. 462. Antidotum contra venenum Indorum MILLVARD. Calculi in appendice vesicæ urinariæ. Instrumentum ad callipædiam. Calculosi dissectio, qui frustra medicamenta STEPHANIANA sumpserat. Ulcus intestini recti a maxilla piscis impacta.
 N. 464. Mirus cancer fungosus abdominis ab adliso dorso.
 N. 466. Saccus cutaneus amplissimus ad calcem ex dorso pendulus. SCHLICHTING de cancro. BASTER de hydrocephalo. Pancreatis scirrhus & cancer late sparsus.
 N. 468. Calculus ex muliere exemptus. Machina pro gubernandis ægris ob molem nimiam immobilibus.
 N. 469. LE CAT de ambe HIPPOCRATIS perfectiori.
 N. 470. BEVAN ossa puellæ mollia. Instrumentum pro reducendo humero.
 N. 471. Paracentesis in ascite felix.
 N. 472. HALE in hydrope utilitas injecti post paracentesin vini conf. 473. AYLETT spina bifida. Morbus P. BOLOGNINI.
 N. 473. TAUBE (Doctoris Göttingensis) hernia umbilicalis funesta ex partu difficili.
 N. 474. Vulnus pulmonis sanatum. ARDENON ferramentum ex vesica evulsam. Ectropion sanatum. Ureter clausus.
 N. 475. Opinio & balneo frigido sanatus homo, quem canis rabidus momorderat. Conceptio extra uterum. Os humeri sponte fractum AMYAND. VVINTHROP fetus per anum exclusus.
 N. 476. LE CAT de sua secandi methodo conf. 480.
 N. 477. HALES de extrahendis minoribus calculis. SIMON fetus per anum eductus eventu funesto.
 N. 478. Iterum frustra adhibita medicamenta STEPHANIE. Os illum fractum & sanatum.
 N. 479. Sanatus, quem vipera caudifona momorderat.
 N. 480. CLAUDIE AMYAND de spina ventosa dissertatio. Inflammatio pedis ex seta porcina irrepente. Calculus ex pene sectus, ubi 15. annis hæserat.
 N. 482. Canis calculosus. BLOCKLESBY de vehementissimo veneno armario Indorum.
 N. 483. LUCAS de felici saponis usu. CORNELIS HERLS *Examen der chirurgie* prius prodiit Amstelodami 1660.*
 N. 484. Calculus acervatus. Felix effectus lixivii saponarii. Articulationes in recens nato omnes luxatæ.
 N. 485. Os pubis divulsam ab equi subita successione. Fetus 16. anno ex abdomine extractus.

- N. 486. Fetus retenti ossa per incisionem educta.
 N. 487. HURHAM de tumore congenito fetus in quo alterius fetus rudimenta. In JOURNAL des SAVANS passim etiam ad Chirurgiam varia pertinent, ut: An. 1678. Testimonium RAINSANT pro sectione cæcæ. Curationes variæ ope minimorum acuum & cannularum ad paracentesin.
 1679. Calculus in aqua dissolutus, quæ manu poterat sustineri absque erosione.
 1680. De ityptico VVEBERT.
 1686. Sanatæ per pulverem sympatheticum hæmorrhagiæ historia. Contusio in osse parietali, inde tumor, in quo natum animal.
 1691. Ossa totius sceleti sponte fracta. Aneurysma 10. annis gestatum.
 1693. In vesica fungus & calculus. Sectio cæcæ felix.
 1694. Punctio vesicæ DROUIN. Empyematis paracentesis.
 1700. BAUDELOE calculi equini. TOLET vesicæ hernia cum prolapsu uteri.
 1722. Partus per anum.
 1749. Varia instrumenta nova ad sectionem calculi in LECATIE epicrisi, & responsione inventoris.
 FRANCISCI BLONDEL *epistola ad ALLIOTUM de cura carcinomatis absque ferro & igne*, Paris. 1665. vel 1666. 4. ALLIOTI medicamentum fiebat arsenico rubro soluto in aqua forti, addito aceto saturni, donec nihil ultra præcipitaretur, pulvis autem præcipitatus edulcorabatur duodecies aqua simplici, donec ea insipida deflueret, tunc spiritu vini quinques vel sexies accenso.
 J. SIGISMUNDI ELSHOLZ *historia featomatis ovarii*, Berolin. 1666. 4. Lips. 1676. 4.
 CHRISTOPH. THEOPHIL. SCHEUR *Liber de arteriotomia*, Norimberg. 1666. 8. HB.*
 SIMON de PROVANCHIERES *annotations sur la Chirurgie de FERNEL*, Toulouf. 1667. 8. PL.*
 PIERRE DAILLY *Traité des playes faites par les armes à feu*, Paris. 1668. 12. * *Lego esse versionem operis PLAZZONIANI, defendere incendium in his vulneribus, &c.*
 NICOLAI PFIZER *Vfunden urtheil*, Norimberg. 1668. 8. *
 CORNELIS HERLS *Examen der Chirurgie*, Middelburg 1668. 8. Amstelod. 1672. 8. * *Laudat TITSINGIUS.*
 CORNELIS van der VOORDE *lichtende fakkel der Chirurgie*, Amstelod. 1668. 4. Middelburg. 1680. 4. Medicus & Chirurgus fuit. Contineretur in eo volumine primo non brevis anatomie & physiologia, tum communia morborum & praxeos. Deinde in chirurgica parte per quæstiones & responsa traditur Pentateuchos illa solita veterum, nempe tumores, vulnera, ulcera, fracturæ & dislocationes, medicæ inprimis, per medicamenta & curationes.
 In BALDASSARIS TIMÆI observationibus non pauca huc pertinent, ad abortum, cancerum, ulcera, vulnera, gangrænas, &c.
 JOHANNES VERBRUGGE cum Libro modo citato CORNELII van der VOORDE edidit *Chirurgische schepskiff* sive medicamentorum apparatus, quibus Chirurgi navales egent, recusatam Amstelod. 1693. 8. & alias. IDEM scripsit *het nieuwo hervormde examen van Landen zee Chirurgie* sæpe recusatam etiam anno 1714. 8. Amstelod. & nuper cura JOH. DANIELIS SCHLICHTING, Amstelod. 1748. 8. insigniter, inprimis in parte anatomica auctum. Germanice etiam versum est a MARTINO SCHURIGIO, atque VValdeburgi editum 1714. 8. & Dresdæ 1731. 8. Elementa sunt chirurgiæ ex more seculi pro tironibus scripta. EJUSD. *vestibulum chirurgie*, Amstelod 1674. 8. tenue omnino & parum doctum compendium est, cum unica observatione, vulneris renis sanati.
 JOB. van MEKERN *heel en genees konstige aanmerkingen*, Amstelod. 1668. 8. latine recusatam cum titulo J. M. *observationes medico-chirurgica in latinum translata ab ABRAHAMO BLASIO Med. St. ibid. 1682. 8.* Posthumus labor chirurgi Amstelodamensis omnino laude dignus. Sequitur ordinem partium corporis primis 69. observationibus, & 16. alias in appendice subjicit, prudens homo, & lepidi ingenii, candidus, non cautus eventuum minus felicitium negator, in observando curiosus, etiam anatomicus. Instrumenta varia invenit, ut acum perforatam ad hypopyon, aut perfecit, aut minus vulgaria descripsit, ut syringotomen, tubulatam acum. Fusius aliqua persecutus est, hernias, fracturas cranii, nii, unguium morbos.

J. D. MAJOR M. ETTMULLERI & aliorum de chirurgia infusoria Libros inter anatomicos recensuimus. Prioris existat etiam disputatio de *clysteribus veterum & novis*, Kilon. 1670. de *raffis fulmine* 1673.

In *observationibus* quas & suas & aliorum G. HIERONYMUS VVELSCHIUS edidit, Ulmæ 1668. 4 aliqua huc pertinent, ut aneurysma inter observationes RUMLERI. Calculus circa acum natus, & candela cerea ex urethra excisa VVELSCHII.

FRANCISCUS MAURICEAU Chirurgus Obstetricator nunc in arte eminere. Ejus *Traité des maladies des femmes grosses & de celles qui sont acouchées*, &c. primum Parisiis 1668. 4. tum 1675. deinde 1681. 4. inde 1694. 4. 1721. 4. & 1740. 4. recusum est, tum germanice, von *krankheiten schwangerer und gebärender weiber*, Basil. 1680. 4. anglice sub titulo *diseases of the women with child and in childbed translated by HUGH. CHAMBERLEN* & ipso obstetricio viro & inventore celebris nunc maxime forcipis. Lond. 1683. 8. 1716. 8. Grandi Libro multa primo anatomica tradit, quæ alibi laudavimus. Inde practicum tractatum de morbis gravidarum addidit, & hæmorrhagiam funestam solo extracto feru supprimiti tristissimo exemplo edoctus docuit. *Secundo Libro* inprimis partus difficultas considerat. Pedibus extrahendos male sitos infantes suadet, mortuorum capita aperiri vult proprio instrumento tiretete, quod applausum non invenit. Operationem cæsaream rejicit. *Tertio libro* morbos puerperarum tradit. EJUDEM *observationes sur la grossesse & sur l'acouchement des femmes grosses*, priori opere potius utiliores sunt, primum anno 1695. Parisiis editæ, mea vero editio est ibid. 1715. 4. germanice etiam versæ a SCHURIGIO, Dresd. 1709. 8. Magna vis est observationum molarum, partuum difficultum, fetuum abortivorum ex diuturna praxi in urbe populosissima collectarum. Successerunt anno 1706. (neque enim vetustior editio mihi nota est,) *dernieres observations sur les maladies des femmes grosses & acouchées*. Mea editio est anni 1715. 4. EJUDEM generis sunt *observationes* 150. EJUDEM *aphorismes touchant la grossesse, l'acouchement, les maladies & autres indispositions des femmes*, Paris. 1694. 16. saepe recusi sunt Amstelod. 1700. & continent corollaria ex observationibus desumpta.

TARDUCIO SALVI *il chirurgo, trattato breve in 6 parti e un discorso di chirurgia di PIETRO di PIAZZA*, Rom. 1669. 4. *

FRANCISCI ROMANI *consultationes medico chirurgicae*, Neapoli 1669. fol. *

CINTO JAMATO *Pratica nuova e utilissima di tutto quello che al diligente Barbieri appartiene*, Vinegia 1669. 4. *

GEORG. PET. PIEVER *de natta*, Argentor. 1669. *

HENR. MEIBOM disp. de *suffusione*, Helmst. 1670. de *paracentesi in hydrope* ibid. eodem anno, de *cancro mammarum* 1673. de *ulceram natura & curatione in genere* 1674. de *lesionibus cranii* 1674. de *lesionibus cranii a causa violenta externa* 1674. de *suppressione urina* 1676. de *tumoribus pedum* 1679. de *vulnerum natura in genere* ibid. 1685. de *hernia* ibid. 1686. de *lethalitate vulnerum* ibid. 1694. de *catheterismo* 1639. (ubi catheteres flexiles describit). de *abscessuum internorum natura & constitutione*, Dresd. 1718 5. Omnes eruditæ & utiles.

Hoc anno cœperunt edi EPHEMERIDES NATURÆ CURIOSORUM quibus innumeræ observationes chirurgicæ continentur. Ecce aliquas eximias.

PEIERI hernia vesicæ Dec. II. ann. I.

VVEPFERI de vulneribus intestinorum ann. VIII.

VOLCAMER de vi lithontriptica acmellæ Dec. III. ann. VII. VIII.

J. TH. VVOOLHOUSE quadraginta operationes Centur. V. VI.

HEISTER de methodo ANELLIANA, Centur. VII. VIII.

VVIDMANN de prolapsu vaginæ ibid.

Ictus aranei periculofus, Centur. IX. X.

JANELLI de prolapsu coli ibid.

TREVV historia aneurysmatis sanati absque vinculo arteriæ viol. VIII. sed totum legere oportet.

THOM. SHIRLEY of the causes of stones in the greater world in order to find out the causes and cure of the stone in men, Londin. 1671. 8. Hamburg. 1699. 8.

COSME VIARDEL *observations sur la pratique des acouchemens naturels contre nature & monstrueux*, Paris. 1671. 8. 1748. 8. Germanice sub titulo *anmerkungen von der weiblichen geburt*,

geburt, Francof. 1676. 8. Antiquam superstitionem passim retinet multumque medicamentis tribuit, ordine nullo, MAURICÆI, quem passim carpit, æmulus. Aliquando uterum ipse extrahit, neque erubuit. Aliquas tamen observationes & partuum præter naturam encheireses habet. In nupera Parisina editione anonymus observationes non maximi momenti adjecit.

ANDR. HOMBERG de *tenigine seu clitoridis exerescentia nimia*, Jen. 1671. disp. c. I. de *fracturis cranii*, VVittemberg. 1671. 4. *

LUD. SALZMANN disputatio de *abscessu interno insignis magnitudinis cum hydrope*, Argent. 1671. Abscessus cystici gelatinosis hydatidibus varii, procul dubio ex hydrope ovarii.

J. ARNOLD FRIDERICI *diaphragma ex vulnere laesum*, Jen. 1671. 4.

VVILLIAM SERMON *the english midwife*, Lond. 1671. 8. *

In J. HIL. GRULING Libro de *triplici in medicina evacuationis genere & in specie de Vena sectione, scarificatione, hirudinibus, clysteribus, suppositoriis, fontanellis*, Lips. 1671. 4.

In GRAAFII anatomicis de hernia femorali aliqua habentur.

P. de SORBAIT *Chirurgia & examen chirurgicum*, Norimberg. 1672. fol. *

JULII HOLDERS *beschreibung eines rechten wundarztes*, Lips. 1672. 8. *

In XI. sua conferentia DENYSIUS experimenta cum suo liquore styptico facta proponit.

JACOB GIRARD de BERGERIES *la médecine domestique, le chirurgien charitable*, Genév. 1672. 8. *

JOHANNIS BOHNII Liber de *renunciatione vulnerum: & de officio medici duplici inter forenses medicos laudabilis*. Hic autem citabimus disputationes de *polypo narium* 1672. de *inflammatione* 1686. 4. de *trepationis difficultatibus*, Lips. 1694. 4. cum observationibus de *revulsione cruenta* 1704. de *abortu salubri* 1707. de *phlebotomia culposa* 1713. Aneurysmatis hic historiam & diversas theorias habet, & mechanismum venæsectionis describit. *Chirurgiam ejus rationalem*, Brunsvici 1732. 8. edidit HENRICUS VVINKLER, ex posthumo codice germanice versam. An satis genuinus liber sit, non dixerim. Nihil certe valde proprii habet, neque nupera ad hernias, ad calculi sectionem inventa.

CINQ. de *vesica & renum calculo*, Leid. 1672. disp. cum historia calculi in 20. ramos divisi.

J. HENRICI LAVATER de *ερεσποπερισονη*, Basil. 1677. 4. disputatio in qua multæ observationes existant.

GUALTH. ANDR. VVOLTER *pyrotechnicum opusculum de cauteriorum seu fenticulorum usu & utilitate*, Breslavv. 1672. 8. *

GUALTH. ANDR. VVOLTERI indoctum satis est quod citavimus opusculum.

J. ARNOLDI FRIDERICI disputatio de *diaphragmate vulnere laeso*, Jen. 1672.

JACQ. CONSTANT *Chirurgien charitable*, Genév. 1673. 12. *

LEONARD TASSIN *Chirurgie militaire*, Nimegue 1673. 12. * Paris. 1688. 8. *kurze kriegsvundarzney*, Norimbergæ 1676. 8.

LEONARD TASSIN continet deligationum mechanismum, & aliqua de amputatione & gangræna. Recte tamen observat, vulnera tendinam non valde nocere, neque convulsiones facere.

P. van der BUSCHE de *calculo renum & vesica*, Leid. 1673. cum observationibus.

PETRI MOELLER *historia de ventositate spina quam in Nosocomio R. Montis observavit*, Regiomonti 1673. 4. Pl. *

J. CHRISTOPH. HELVVIG de *calculis microcosmi præcipue renum & vesica*, Grifsvvald. 1673. 4. An ejusdem est *Chirurgia in nucæ*, Mülhausen 1709. 8. EJ. *observationes* alibi dictæ, Francof. & Lips. 1711. 8. editæ etiam chirurgici generis sunt.

J. FRID. VVEIPARTS' *Trifolium chirurgicum oder güldenes kleeblatt der wundarzney*, Francof. 1673. 12. * Lips. 1699. 8. *

Inter FRANCISCI REDII opera est Libellus *esperienze intorno a quell'acqua, che si dice che stagna subito tutt' i flussi di sangue*, Florent. 1673. repetitus in dilucidationibus SANCASSANI. Ostendit vanas esse laudes arcanorum liquorum stypticorum, & perinde sanari vulnera quibus nihil chirurgus addidisset nisi simplicem aquam. IDEM in Libro de *viperis* & in *epistola apologetica pro observationibus de viperis*, qua se defendit contra CHARASSII objectiones, ostendit omnino venenum in liquore viperarum esse, quoties is inmutatus in sanguinem pervenit, devoratum non nocere, & aliquando etiam debilem viperam post multos morsus non funestum vulnus inferre, aut multum denique sanguinem virus eluere.

GEORGII FRANK collectoris disputatio de *restitutione partium corporis chirurgica sive Tom. II.*

artificiali, Heidelberg. 1672. de castratione mulierum 1673. de alapis seu volapis 1674. de incisura freni sub lingua 1682. de labiis leporinis 1686. de lapideina thoracis, Heidelberg. 1688. de mola 1689.

EJ. disputatio de partu difficili, Heidelberg. 1680. EJ. disputationis jam citatae de lapideina thoracis titulo adde: corallii similis lapidis in chorde chiliarchi.

J. GOD. de BERGÈR de arterioromia, Jen. 1673. 4. de morbis oculorum, VVittemb. 1699. 4.

CORN. van-SOLINGEN embryulcia esse asphalting eene's doden vruchts door de hand van den Heelmeeſter, Hag. 1673. 12. Multus in refutandis veterum methodis, in sua exponenda parcus. Observationes non contemnendas ipse profert, nam manum operi admovebat utique, & instrumenta ipsa sibi fabricabat. EJUS. manuales operationes der Chirurgie, benefens het ampt en pligt der vroedwouwen, Amstelod. 1684. 4. 1698. 4. germanice cum titulo handriffe der Chirurgie recusa Francof. ad Viadr. 1693. 4. VVittemberg. 1712. 4. Medicus qui Chirurgiam exercebat, multa invenit aut perfecit, ut acum triquetram, quam fecit fissilem. Multa etiam utiliter observavit. Calculum in feminis incidebat per ipsam vaginam. Venæsectionem fufe describit, & ortum inde stillicidium lymphaticum. De vulneribus etiam sclopetariis fufe agit.

P. AMMAN de resonitu vel contrassura cranii dissertatio Lips. 1674. qua defendit resonitum, recusa cum EJUS paranesi. Alibi ejus de vulneribus lethaliibus Librum & medicinam vicam citabimus.

PÈTRI BURGERII candidatus chirurgia das ist gründliche erörterung aller anatomischen und chirurgischen fragen, Königsberg 1674. 8. Hanov. 1692. 8. Laudat SCHULZIUS. *

HÈNRICI MARTINI medicina sanguinis styptica, Brig. 1674. 8. *

CAR. DRELINCOURT la legende du Gascon, ou lettre a M. PORE'E sur la methode prétendue nouvelle de raiiler la pierre, Leid. 1674. 12. 1680. 12. & deux autres lettres EJ. Erat lithotomus Carnutenſis nomine RAOUX, qui apparatu parvo utebatur neglectis vinculis, & celeriter opere defungebatur. Contra hunc hominem scribit DRELINCOURTIUS, & adparet fraudibus usum RADULPHUM, ut filicem supposuerit, quasi eductum ex ægro calculum (In epistola BARTHOLINI.)

FRIDER. LEAUSON Traité des plus belles opérations, Genov. 1674. 8. Exigui momenti. Germanice recusa Dresd. 1709. 8.

BERNARDINO GENGA Anatomia chirurgica, cioè istoria anatomica dell'ossa e muscoli del corpo umano, Rom. 1675. 8. 1687. 8. quam editionem legi. Observationes chirurgicæ utile intercedunt, & HIPPOCRATES ob infelices operationes vix tironi condonandas carpitur. Herniæ incarceratæ sectionem ut nimis favam proscriptam vult, nec trepanum in futuris ad mittit. Curationem simplicem laudat, vulnera cerebri magna sanata recenset. Anthelicem a odontalgiam adurit. In brachio arteriam non semper sub vena esse in venæsectione monito vult Chirurgos. EJ. commentaria latina & italica ad HIPPOCRATIS aphorismos ad chirurgiam pertinentia, Rom. 1694. 8. laudari video, ob utilia observata, sed non legi.

In ANTONII MOLINETTI dissertationibus anatomico pathologicis circa acum natus calculi & alia chirurgica reperiuntur.

HYACINTHI BOVII novi flores medicinales P. IV. de arte chirurgica, Venet. 1675. 8. *

La médecine & la chirurgie des pauvres, Paris. 1675. 12. *

In C. BARTHOLINI Thomæ filii Exercitationibus miscellaneis agit etiam de styptici liquoris interno usu, Leid. 1675. 8. Repetuntur ibi REDI experimenta jam laudata.

In C. BARTHOLINI Exercitationibus citatis agit etiam de uestione bregmatis.

NIC. GULPÈPERS testament begreiffend allerhand seltsame experimenten insonderheit in d arzney und heilkunst, Hamburg. 1675. 8. curationes continet varias. *

In THEOPHILI BONÈTI prodromo anatomia practica seu de abditis morborum causis ex e. daverum dissectione revelatis L. I. P. I. Genov. 1675. 8. habentur vulnera capitis & cerebri abcessus. Deinde in sepulchro anatomico non solum passim causas chirurgicas mistas hab in morbis, sed etiam imprimis de vulneribus, & tumoribus integros in IV. libro tractatus, in tertio vero de abortu, partu difficili & eo pertinentibus morbis. In Medicina penetrionali, ut alia varia, sic etiam rariores chirurgicos casus collegit.

HÈNRICI LUBERT unterricht von der wassercur, Lubeck 1675. 12. *

J. CONR. RASOR de ophthalmia cum fistula lacrumali disp. Leid. 1675. J. J. ZENTGRAU de tactu Regis Francia quo frumis laborantes restituuntur, VVittemberg. 1675. RI-

RICHARD VVISEMAN several chirurgical treatises, Londin 1676. fol. 1686. fol. quæ mea editio est, 1705. fol. 1719. 8. vol. 2. Libri sunt VIII. de tumoribus, ulceribus, morbis ani, scrophulis & adinibus morbis, vulneribus sclopetariis, fracturis & luxationibus, & lue venerea. Plurimum expertus & debilis per 20. annos corpusculi sed sani iudicii homo fuit, cui vix aliam præferrem. Vasorum & capitis vulnera multis inprimis observationibus illustrat. In vulneribus pectoris gravissimis turundas rejicit, & ubique MARGATI methodum dudum ante BELLOSTIUM inculcat. In paracentesi usum acus triquetrae rejicit. Hamorrhoides, condylomata, ani laxitatem, fistulas fufe tradit. Inter luxationes femoris luxationem adfirmat, bonus ubique & modestus auctor, qui non dissimulat tristiores eventus uti v. g. fistulas ani, in quibus sola usus ligatura fere infelicitè ægros curavit. Theorias inutiles rejicit, & opus correxit amicus ejus GUALTHERUS NEEDHAM.

J. GIPPING antidotarium chirurgicum, Ulm. 1676. 4. Edidit G. H. VVELSCH. *

B. VVILH. GELLEUS de moxa, Marburg. 1676. 4.

GEORG. THANMULLER collectanea medico chirurgica & antidotarium medico-chirurgicum, cum priori. *

THOMÆ STROMAIER experimenta medico-chirurgica & collectanea medico-chirurgica cum priori. *

LAURENT. LOSSENS chirurgisches handbüchlein, Eisenach 1676. 12. * Meinungen 1679. 12. PL. EJ. pest-barbier 1682. 12.

M. MAPPI de fistula terminata ad dentem curiosum, Argent. 1676. disputatio. EJ. de gurgulionis prolapsu, 1660. *

TIBERII MALPHI neue anleitung zur barbier und wundartzney, Norimb. 1676. 8. Editionem Italicam ignoro. Varia habet quæ non ubique reperias, ut ambustionem capitis medicam, quæ fit accenso vini spiritu.

AUG. HENR. FASCH historia & curatio calculorum humanorum, Jen. 1676. 4.

BERNHARD VVILHELM GELLEUS de moxa, Gieß. 1676. disputatio.

H. BUSCHOFF aufgefundenes podagra, Breslau 1677. 12. & alibi. Moxam laudat, de qua inprimis legere oportet Equitem TEMPLE in opusculis.

H. BUSCHOFF anglie prodiit, Lond. 1676. 12.

NICOL. de BLENGNY l'art de guérir les hernies de toutes espèces dans les deux sexes avec le remede du Roi, Paris. 1677. 12. 1693. 12. quæ mea est editio. Libellus videtur lucri causa scriptus fuisse, ut venderet bracheria elastica ex laminis in frigore tuis, comprimentibus, & circulo chalybeo, quæ valde laudat, & medicamenta chemica varia, inprimis Prioris de Cabrieres. Anatomem præmittit partium, in quibus operatio fit, & tres facit annulos, unde non multum speres. Ligaturam processus peritonæi inutilem esse, & adfirmat, & pro invento alicujus habet. Ad retinendum elapsum annum ridiculum inventum suadet ex ventriculo galli indici inflato. In Zodiaco medico Gallico, quem BONETUS vertit, multæ observationes chirurgicæ habentur, recuditur una Tractatus de herniis. Anno I. M. Jan. existant experimenta cum aqua Rabelii facta. EJ. doctrine des rapports de chirurgie, Lion 1684. 12. non vidi.

G. VV. VVELSCH & J. MICH. VEHRII thesaurus Exper. medica cum specimine de abortu, Aug. Vind. 1677. 4. *

ANDRIES BOECKELMAN noodwendig bericht angaende het asphalting van een doode vrucht, Amstelod. 1677. 8. & EJ. wederleging van D. BONAVENTURA van DORTMONDS bericht vvaer in aangewesen woord de quade pratyquen van D. D. en desselfs onkunde angaende het asphalting van een doode vrucht, Amstelod. 1677. 8. *

In BINNINGERI observationibus aliqua chirurgicæ sunt, ut rupta integra cute vesica.

L. v. H. (von HAMMEN) dissertatio academica de herniis, Gedan. 1677. fol. & Leid. 1681. 12. Discipulus DRELINCOURTI, titulo a Rege Poloniae auctus, idem ni fallor, cui vermiculi feminales inventi debentur. Nihil de herniis valde boni dixit. In subiectis epistolis habetur observatio tumoris pro calculo vesicæ habitæ, cum nonnullis aliis de calculo observationibus.

J. VALENTINI SCHEID visus vitiatas, Argentorat. 1677. disputatio. EJ. historia lienum ruptorum 1725. de quibusdam visus imminuti vitis, Argent. 1720. 4.

JOHN BROVYN compleat discours on wounds, Londin. 1678. 4. cum ic. EJUSD. adeno-choira-

choiradologia seu de glandulis & strumis seu anatomical chirurgical treatise of glanduls' an strumas or kings evil swellings. De privilegio agit Regum Angliæ, quo scrophulas sanant.

J. PAUL. VVUREBAIN *de spargano seu tumore mammarum ex lacte*, Altdorf. 1678. 4.

MATTH. RAMELOVII *beschreibung des nierensteins*, Lips. 1679. 8. *

JAMES YONGE *currus triumphalis e terebintho or an account of the admirable vertues o oleum terebinthina*, Londin. 1679. 8. Vim hujus olei calentis ad hæmorrhagias & vulnera arteriarum, & amputatorum denique artuum sistendum sanguinem, mire laudat, quam habuit a D. SPRAGES & D. SPENCERO. In *altera epistola* describit novam methodum amputandi tibiam, cum reservatis suræ musculis, quam habuit a C. LÖVVDHAM Chirurgo. EJ. *wounds of the brain proved curable*, ibid. 1682. 12. Historia est vulneris gravissimæ cerebri, cum ipsius visceris jactura, & depressione cranii, sanati ab auctore & SPENCERO. Cum eam D. DRUSTON pro fabula haberet, auctor colligit ex variis scriptoribus testimonia similibus curationum, & satis asperere se vindicat.

EBERHARD GOCKEL *bericht von vvürrenden hunds bisfen*, Aupsurg. 1679. 8. * IDEM *in Gallicino* anno 1700. edito, aliqua etiam chirurgica habet, ut mortem ab officulo oesophago in pacto, cum tamen rejectum fuisset, intestini in hernia incarcerata partem destructam eventu non funesto.

ANT. FILIPPI CIUCCII *promtuarium medicum-chirurgicum*. Macerata 1679. 4. EJ. *filo Arianna ovvero fedelissima scorta agli esercenti di chirurgia, al quale si aggiunge un brev trattato della circolazione del sangue*, Macerata 1682. 12. * Chirurgi Maceratenis opera cur observationibus, dicta DIONYSIO SANCASSANI.

J. DAVID PORTZII *de tumoribus in specie de spina ventosa*, Leovard. 1679. 12. Alkali & acidum defendit.

CHRISTOPHORI VOELTER *neueröfne hebamenschule*, Stutgard 1679. 1687. 8. 1722. 8. Non displicet, qui etiam satis multas neque vulgares observationes habeat, in quibus majus Libri pretium ponitur.

CHRISTOPHORI VOELTER citatum obstetriciæ artis opusculum praxi 40. annorum exaratum est. Cæterum simplex & credulus auctor est, aliquando etiam antiquos non optime secutus, qui fetum male situm dirigere conetur, ut caput præeat. Vesicæ cervicæ frequenter in partu lacerari monet.

JOH. CORNELII VVEBER *anchora sauciatorum, h. e. liquor stypticus confestim sanguines sistens*, Uratislav. 1680. 8. Est solutio vitrioli cum oleo vitrioli mista, cujus vim mirifice prædicat, aula Cæsareæ, ut se vocat, medicus.

GEORGII THOMPSON *τρία περιωπρια άνωουσα, seu experimenta admiranda*, Londin. 1680. 8. Nominat pleurotomiam & nescio quæ alia, chemicaster ut videtur. *

The compleat mid vvifes practice enlarged, Lond. 1680. 8.

In STEPHANI BLANCAARD *hollandisch jaarregister*, Amstelod. 1680. 8. & seqq. Lipsiæ anno 1690. germanice recuso, multæ chirurgicæ observationes extant, tum ex Gallici Zodiaci, tum etiam a Chirurgis belgicis acceptæ, van DUEREN, GRIMM, van DYCK & aliis. Ita in ganglio crystallinam gelatinam inventam, gangranam siccam, THOUVENOT acum triquetram paulum a vulgari diversam, forcipem pro restituendis depressis costis epilepsiam cauterio superatam, sanatum tumorem oesophagi qui cibi descensum impediret moxæ Chinesis historiam, & alia memini me notasse. EJ. *nieuwe konstkamer der chirurgie ofte heelkonst*, Amstelodami 1685. 8. germanice recula est Hanover 1690. 8. quar vehementer carpit VV. SCHOUTEN (*van gezvvellen* p. 849.) In *anatomie practica* etiam aliqua habet huc pertinentia. FIENI *duodecim tractatus* jam citatos, notis auxit. EJUS *institutiones chirurgica verioribus fundamentis* (nempe BONTEKOI) *super adificata & observationibus selectissimis adornata* in editione operum extant, Leidæ 1701. 4. Fere medicamentaria sunt, & theoriam sequuntur CARTESIANAM, observationes vero, si propriæ sunt, laudem omnino merentur.

JOH. SCHNEIDERMANN *de phlebotomia*, Helmstat. 1681. 12. *

R. RESTAURAND HIPPOCRATES *de inustionibus seu de fonticulis opus historis medicis referens*, Lugdun. 1681. 12. Contra HELMONTIUM scripsit adjutus a D. MOREAU. *

FRANÇOIS TOLET *Traité de la lithotomie ou de l'extraction de la pierre hors de la vessie* qua-

quatrième édition, Paris. 1681. 12. recusa 1682. 12. 1689. 12. 1718. 12. 1722. 12. la Haye 1686. 12. belgice verfa impressa Ultrajecti 1693. 8. & germanice Hanover 1695. 8. VVesel 1700. 8. Utilis auctor & curiosus in apparatus alti encheiresi, quo solo in nosocomio Charitatis eo tempore utebantur. Aliqua etiam habet de punctura perinæ, & de apparatus alto. In vinculis & re medicamentaria studiosus fuit.

FRANÇOIS TOLET Parisiis recusus etiam existat 1708. 12.

CAR. PATIN *oratio quod optimus medicus debeat esse chirurgus*, Patav. 1681. 4. Maj. *

J. NICOLAI PECHLIN *Ephemeris vulneris thoracici*, Kiel. 1682. 4. longissimæ sanationis historia cum putredo vehementer in ipso pulmone invaluisse. Recusa est cum observationibus. In *observationibus*, Hamburgi 1691. 4. editis magna pars huc pertinet, ad lithotomiam, calculos, gangranas, oculorum morbos, egregia omnia. EJ. *disputationes de vulneribus sclopetorum in genere*, Kiel 1674. 4. recensetur a PL.

ANT. NOVARINI *chirurgia curiosa*, Rotenburg ad Tubarim 1682. fol. Anatomie, quam legi, parum boni sinit ab hoc viro sperare.

EDUARD MAYNVVARING *of issues and setons*, London 1682. 8. *

J. MICHAULT *discours de chirurgie pour l'explication des nouvelles machines pour les os & pour la verole. lorsqu' elle y fait des nodes & exostoses & ancyloses aux jointures*, Parisiis 1682. 8. * Machinas habet ad reductionem ossium, exostoses describit, & sanari vult usum mercurii.

DIONYSII van der STERRE *voorstelling van de noodzakelickheit der keyserliken snee*, Leid. 1682. * EJUSD. *ganees en heelkonstige practyc der medycinen*, Amstelod. 1687. 8. De theoretico hujus Cartesiani scriptoris ingenio valde queritur VVALTHERUS SCHOUTEN.

J. ABR. a GEHEMA *die eroberte gicht durch die chirurgische vvaffen der Moxa*, Hamburg 1682. 12. Describit cauterium ex moxa. EJ. *der vvohlversehene feldscherer*, ibid. 1684. 12. EJ. *observationum chirurgicarum decas I. & II.* Hamburg. 1686. 12. Francof. 1690. 12. In medicis etiam observationibus jam citatis usum moxæ ad podagram laudat. Ex schola, uti alibi dixi, CORNELII BONTEKOE.

Observationes medico-physica tres excerpta ex epistola PETRI RIVALIEZ ad JOH. SPONIUM. Fetus ossa post diuturnum uteri ulcus per anum egesta.

NICOLAI FRANCHMONT *lithotomia medica seu tractatus lithontripticus de calculo renum & vesicæ*, Prag. 1683. 8. *

In ACT. ER. 1683. continentur experimenta cum spiritu vini, stypticorum optimo, in vivis canibus capta.

VVILHELMI ten RHYNE *dissertatio de arthritide & mantissa schematica de acupunctura*, Londin. 1683. 8. Moxam describit, ejusque multiplicem usum, quem cominus in Orientali India viderat, deinde instrumenta & tabulas subjicit locorum, in quibus Japonenses acupuncturam exercent.

J. EBERH. SCHLEIERMACHER *de juvene ophthalmia laborante*, Giesl. 1683. 4.

J. FRANCI *vom schnurzischen*, Augspurg 1683. 12. De setaceo.

J. FRANCI citatus libellus de setaceo agit, tum ex proprio, tum ex aliorum bonorum scriptorum experimento.

EL. VVESTPHAL *schiefbarbier* 1683. 8. HE. *

PHIL. MATTHÆI *dissertatio de pulmonum vulneribus*, Franeker 1683. *

DAVID van der BECKE *dissertatio anatomico-practica de procidencia uteri ab erroribus J. GARMERI Physici Hamburgensis primarii vindicata*, Hamburg. 1683. 8. & EJ. GARMERUS *ex GARMERO demonstratus*. GARMERUS ediderat *diatriben*, in qua refutaverat BECKII, SCHULZI & BIESTERI responsum de vaginæ prolapsu in puella, quem prolapsum in ipso utero fuisse, & uterum etiam extra partum absque periculo prolabi posse defenderat. Respondet BECKIUS, posse utique vaginam prolabi, nempe internam ejus membranam, uterum vero non absque gravissimo periculo excidere, & in puella, de qua quærebatur, vaginæ fuisse, non uteri prolapsum, cum digitos inseruerint & ipse & alii Medici. Respondet jam senex GARMERUS in *diatribe de questionibus physico-medicis curis secundis auctiori*, Hamburg. 1683. 4. & in *auctario ad suas questiones physico-medicæ*, ibid. 1684. 4. & aliorum suffragiis & aliquot facultatum responis, & suo experimento defendit. Uterque justo acrius scripsit, cum uterque verum scriberet, alterum verum non scribere male negaret.

ELIAS

ELIAS BEYNON'S *barmherziger samariter*, Jen. 1684. 12. quo etiam ars obstetricia continetur. *

THOMÆ BRUGIS *vademecum chirurgicum oder reisgefehrt eines wundarztes zu wasser und zu land*. Dem beygefegte ELIAE PRAT *unterricht von der artzneykunst*, Hamburg 1684. 8. *

GABRIEL CHARLES le CLERC *l'ecole du chirurgien, ou les principes de la chirurgie françoise*, Paris. 1684. 12. PL. *

G. VV. VVEDEL innumerabiles sunt disputationes chirurgicæ. Ecce aliqua, in quibus observationis aliquid. *De partu difficili*, Jen. 1675. *de casu ab alio*, Jen. 1684. *de vulnere capitis* 1684. *de agro vulnere capitis laborante* 1684. *De varice* 1690. *De cucurbitula sicca* 1691. *de fundamento lethalitatis vulnerum* 1695. *de agro ischuria laborante* 1699. *de varice* 1699. *de calculi mechanismo* 1701. *de contrassura* 1708. *de atretis* 1709. *de excutia ventriculi* 1712. *de carie ossium* 1713. *agra mola laborans* 1714. *de varium polypo* 1715.

EJ. *Disputatio de usu ligaturarum in hydrope*, Jen. 1703. 4. *de liquore non corrosivo lapides duriores absorbente* 1709. *de camtharidibus* 1717.

Sic etiam BERNHARDI ALBINI bonæ pleræque sunt disputationes *de fonticulis*, Francof. ad Viadr. 1681. *de missione sanguinis* 1686. *de cervo vulnerato* (quem Electrix glande per cor trajecerat, & qui longa tamen fuga se subtraxerat, de quo etiam in dissertatione *de peritia anatomica veterum* egit P. J. HARTMANN) *ibid.* 1686. *de paracensi thoracis & abdominis* 1687. *de camtharidibus* 1687. *paronychia* 1694. *de cataracta* 1695. *de agilope* 1695.

MICHAELIS ETTMULLERI *Chirurgia medica magna suo tempore fama fuit*, ut saepe recusa sit, in operibus etiam omnibus. Gallice versa fuit cum titulo *Nouvelle pratique de chirurgie medicale & raisonnée*, Lyon. 1690. 12. Amstelod. 1691. 12. Medicamentaria cæterum est omittis encheiresibus, & idem, quod reliqua viri opera, iudicium meretur, neque omnia continet, sed pentateuchum chirurgicum. Inter disputationes laudavimus eam, quæ est de *chirurgia infusoria*. Altera est *de vipera morfu*, Lipsi. 1666. ubi furorem ex morfu iratæ feminæ natum recenset.

MATTHIAS GODOFREDUS PURMANN chirurgus plurima expertus in castris & alibi, acuti ingenii homo fuit, qui in se ipso experiri sit ausus chirurgiam infusoriam, idem tamen superstitiosior, etiam in armario unguento credulus & pulvere sympathetico, ut nimia tribueret medicamentis, longisque formulis & causarum indagacionibus usus sit, neque operationum difficiliorum, ut calculi sectionis, morborum oculorum satis gnarus fuisse videatur. Secabat tamen, parvo apparatu. EJUS multa opera sunt, ut *chirurgischer lorberkranz oder wundarzney*, Halberstat 1684. 4. Francofurt. 1692. 4. Breslau (F. Lipsi.) 1705. 4. emendatius. Instrumenta nonnulla proponit, ut bifidum illud ad oculum speculum. EJ. *chirurgia curiosa*, Francof. 1699. 4. HEIST. F. Lipsi. (Breslau) 1716. 4. Systema chirurgiæ est, in quo veterum methodum sequitur, cauteriis & turundis multum usus, subodoratus tamen posse vulnera etiam breviori methodo sanari. Et hic & in priori Libro multas observationes suas proprias habet. EJUSD. *fünf und zwanzig sonderbare schusswunden curen*, Breslau 1687. 8. & *fünfzig sonder- und wunderbare schusswunden curen*, Leipzig 1693. 8. F. Lipsi. (Breslau) 1721. 8. Omnino insignes curationes, viscerum etiam, pulmonis, lienis vulnera sclopetaria sanata refert, nimirum tamen & hic fidei in suis unguentis & emplastris ponit. EJ. *rechter und wahrhafter feldscherer*, Halberstat 1680. 8. HE. Lipsi. 1693. 8. F. Lipsi. (Breslau) 1715. 8. *Vulnera, fracturas, luxationes, morbos castrenses* tradit, cum plurimis ubique medicamentis. EJ. *aufrichtiger und erfahner pest barbieter fufe de peste*, deinde etiam de carbonum & bubonum curatione & infectarum ædium repurgacione scribit. Cum priori prodiit EJ. *anweisung zur salivations cur.*, Lipsi. 1692. 8. & 1715. 8. EJ. credo esse libellum M. G. P. *anweisung pestilenzialische drüsen zu erkennen und curiren* 1686. 8. EJ. *curiosa observationes chirurgica* Fr. Lipsi. 1710. 4. Observationes octoginta vulnerum, & aliorum morborum chirurgicorum. Sed & hic in primis formulas tradit.

In JUSTI SCHRADERI *observationibus anatomicis* quas alibi laudavi, varia chirurgica, & correctio erroneæ theoriæ herniarum continetur. FRIDERICI vero SCHRADERI *disputationes. utiles de partu difficili*, Helmstad. 1685. & *de vulnere cura* anno 1695. prodierunt.

G. BALTH. METZGER *Αποστολας in Corpore humano scrutinium*, Tubing. 1685. 4.

GI-

GIDEON HARVEY *a memorable case of a nobleman... more over the art of curing the most dangerous of wounds by the first intention*, Lond. 1685. 8. videtur pro methodo MAGATI esse. *

JAMES CROOKE *mellificium chirurgicum or the marrow of chirurgery with an anatomical treatise and institutions of physic*, Lond. 1685. 4. *

PAUL PORTAL *pratique des accouchemens soutenue d'un grand nombre d'observations*, Paris. 1685. 8. Belgice *practijq der Vroed meesters*, Amstelod. 1690. 8. *Observationes sparæ*. *

JOH. MUIYS *Praxis medica chirurgica rationalis decades quatuor*, Leidæ 1682. 12. *quinque vero Leid.* 1685. 12. deinde *decas sexta & septima* Leidæ 1690. 12. & *duodecim decades* Amstelod. 1695. 8. Germanice etiam prodierunt Berolini 1699. 4. Valde laudatur a SANCASSANO *dilucidaz.* T. I. pag. 218. Theoriam & quidem acidam secutus est, & ætiologias suas morbis subjecit, adparet tamen experti in utraque medicina viri esse, qui memorabiles morbos expugnaverit. EJ. *PODALIRIUS redivivus*, Leid. 1686. 8. Appendix observationum. Utrumque opusculum recusum est Neapoli 1727. 4. cum PORTZII *Libro de spina ventosa & IVONIS GAUKES praxi med. Chir.*

ISAAC BEBBER *vaare en vaste gronden der heelkonst*, Amstelod. 1687. 8. Auctor Medicus fuerat Dordracensis, & breve hic compendium physicum, & physiologicum præmittit: tunc de chirurgia, tumores, & ulcera breviter percurrit.

ANTONII de HEYDE *Centuria observationum medicarum*, Amstelod. 1684. & plenus 1686. 8. Ad callum & modum quo ossa conservet, experimenta propria adfert, alias etiam in *paronychia gravi* aliisque morbis observationes chirurgicas. Puris dedit analysin. EJ. *observationes chirurgicas*, quæ cum *nieuw licht der Apothekers*, Amstel. 1682. 8. prodierunt, non vidi, nisi eadem sunt.

HENRY EMANUEL MEURISSE *art de saigner accommodé à la circulation du sang*, Paris. 1686. 12. 1689. 12. sed omisso nomine, recusa Paris. 1738. 12. aucta a DEVAUX.

CORNELII STALPART *van der VVIEL seltzame aanmerkingen zo in de genees als heelkonst*, Hag. 1686. 8. sive *observationum rariorum medicarum anatomicarum & chirurgicarum Centuria Prior & posterioris pars Prior*, Leid. 1687. 8. 1727. 8. Utilis liber ob proprias, & ad eas collectas aliorum observationes.

Von pestilenzialischen drüsen, beulen und carbunkeln, 1686. 8. HE. *

J. ANDR. STISSER *de machinis fumi ductorii curiosis*, nempe clystere tabacario, Hamburgi 1686. 4.

PHILIPPI CNOPII *disputatio de calculo renum & vesica*, Giesl. 1686. Membrana vesicæ fabulo obstita extracta.

MICHAELIS BERNHARD VALENTINI *historia moxa*, Leid. 1686. 12. EJUSD. *disputatio de herniis*, Giesl. 1697. ubi septi transversæ vulnus sanatum recensetur, existat etiam in EJUSD. *polychrestorum exoticorum* dissertatione VI. & habet historiam curationis herniarum per spiritum salis intus sumtum, arcanum nempe Prioris de CABRIERES, eundem & publicatum a LUDOVICO XIV. EJUSD. *Praxis medicina infallibilis Pars II cum Nosocomio Academicæ continuatione*, Francof. 1715. 4. Percurrit primo breviter morbos chirurgicos a capite ad calcem, miscet aliorum clarorum virorum consilia & exempla, pleræque ex E. N. C. aliqua propria. In *Nosocomio* disputationes aliquas chirurgicas reposuit, secundum seriem Libri *l'art de faire des rapores*.

JOHANNES von MURALT *Collegium anatomicum*, Nürnberg 1687. 8. Obstetricabatur MURALTUS, & chirurgiam exercebat, & medicinam omnem. Hoc in Libro miscet anatomæ, herbarum historiam, & ex arte obstetricandæ observationes, discipulus MAURICÆI. Subjicit brevissimum compendium chirurgiæ. EJUSD. *chirurgische schriften*, Basil. 1691. 8. Continentur hoc volumine primo pentateuchus ille chirurgicus, tum deligationum, quales tunc Parisiis receptæ erant, descriptio, inde operationes chirurgicæ, porro observationes 217. cum subjectis HENRICI RUFFII, JOHANNIS FREYTAGEI, CASPARI MANZII & aliorum, historiis, denique chirurgia militaris. Sed observationes majorem Libri partem absolvunt. EJ. *hebammenkunst*, Basil. 1697. 8. Continet anatomæ partium genitalium, feturæque, consilia ad partus difficiles, observationes aliquas & valetudinarium infantile.

Curious observations on that part of chirurgery relating to the teeth, Londin. 1687. 4. *

OL. BORRICHII *de lapidum generatione in macro- & microcosmo, cui accessit additio JOSEPHI LANZONI*, Ferrar. 1987. 12.

In

In TSCHIRNHAUSII *medicina corporis omnia vulnera solo superfuso adipe sanari docetur*; JACOBI GROENEVELD *dissertatio lithologica*, Lond. 1687. 8. 1688. 8. & anglice auctior 1710. 8. cum titulo *treatise on gravel and stone*, nomine mutato, ut nunc vocetur GREENFIELD. Observations aliquas habet, signa calculi, calculos enormis molis, &c.

THEOPHILI MULLER *von winterkranchheiten und fontanelen*, Francof. 1687. 8. *

TOBIÆ SCHUTZ *chirurgischer handleiter*, Lips. 1687. 8. HE. Berol. 1714. 8.

In J. J. HARDERI *apiario* aliqui etiam chirurgici morbi describuntur, hepatis ulcus post vulnus sanatum, &c.

In DOMINICI GAGLIARDI *anatomie ossium morbi etiam*, & emollitorum ossium historia habentur.

FRANCISCI NIGRISOLI *observationes ad anchoram sacram sauciatorum*, Ferrar. 1687. * In EJUS Libro *de glandulis* etiam chirurgica habentur.

CONR. FILIP. LIMMER *de fonticulis*, Servestæ 1687. 4.

DAVID KELLNER *unterricht von schwüürigen offenen schenkeln*, Nordhausen 1688. 12. absque nomine auctoris. HE.

Inter J. JACOBI VVALDSCHMIDT opera sunt etiam *nota ad praxin chirurgicam* PAULI BARBETTE, Francof. 1695. 4. 1707. 8. & *chirurgus Cartesianus detegens aliquot in chirurgia errores*, Marburg. 1687. 4. Ex Cartesiana schola, medicamentis inprimis utitur ex alcalica classe repetitis, & hic brevis omnino libellus est. Inter dissertationes plusculæ chirurgici argumenti sunt.

JOH. DOLAEI *encyclopadia chirurgica rationalis*, Francof. 1689. 4. Cum operibus omnibus recusa est ibid. 1703. fol. Ex eodem sumta.

Inter *Miscellanea curiosa medica* CHRISTIANI LANGII est etiam *de calculi curatione* Tractatus Francof. 1688. 4.

L. le MONNIER *traité de la fistule de l'anus*, Paris. 1689. 12. Rationem secandi describit, quæ fit stilo argenteo anato, tum syringotomo, & medicamenta inprimis habet.

Der erfahrne Chirurgus, Hamburg 1689. 8. *

LAURENTII VERDUC *Chirurgien juré, manière de guérir les fractures & les luxations par le moyen des bandages II. édition augmentée d'un traité des playes d'arquebusades*, Paris. 1689. 22. & sub titulo *Parissches verbandbuchs*, Amstelod. 1691. 8. Circa hæc tempora Chirurgia incepit caput efferræ Parisiis, cum Rex LUDOVICUS perpetuis bellis inplexus eorum hominum opera egeret. Professiones etiam duas jam ann. 1622. J. de LAUNAY fundaverat, quibus quinque omnino cathedras in amphitheatro D. COSMI Rex anno 1724. addidit. Non ideo adhuc eam famam consecuti erant, quam ambiabant. Demonstravit enim PETTY, paulo ante hos annos, nosocomia gallica non optime regi, cum una quarta pars ægrorum in *Hôtelieu* pereat, Londini vix quinquagesima. Sed paulatim tamen instrumenta perficere ceperunt, & aliquas observationes difficiliores revocare in usum. Inter primos scriptores ejus ordinis fuerunt VERDUCII fratres. Et in isto opusculo quidem Chirurgus bonam dedit vinculorum brevemque descriptionem, cum observationibus nonnullis. Negat apechema. In altero libello multus est in medicamentis, in Chirurgia parior. EJ. *le maître en Chirurgie*, Paris. 1704. 12. quæ tertia est editio. Est compendium G. de CAULIACO cum additis recentiorum inventis, tum myologia, osteologia, physiologia.

ALTER FRATER Medicus J. BAPTISTA edidit anno 1701. *Traité des opérations de Chirurgie*, Paris. 1701. 12. Amstelod. 1739. 8. vol. 2. Continet operationum compendium & vincula chirurgica, cum novis ubique ejus temporis inventis. EJ. *la pathologie de Chirurgie*, Paris. 1710. 2. vol. 12. 1727. 2. vol. 12., Amstelod. 1714. 2. vol. 12. IDEM in *suite de l'ostéologie varia* chirurgica habet, ut tumores a pure incluso in vaginis tendinum. Cæterum insigniter in ea arte valuit, qua aliorum inventa involantur. EJUS scripta sub titulo J. B. VERDUC *chirurgische schriften*, Germanice versa sunt, Lipsiæ 1712. 4.

Le CLERC *Chirurgie complete*. Primam editionem ignoro, sed oportet hoc tempore prodidisse, cum germanice versam anno 1690. 8. exstare legam. Prodiit etiam, Paris. 1694. 12. & in Belgio 1695. 12. Liege 1702. 12. Genev. 1699. 12. Paris. 1706. 8. Bruxelles 1724. 12. Leide 1731. 8. vol. 2. Paris. 1739. 8. & germanice Dresden 1699. 8. 1707. 8. sub titulo *vollkommene chirurgie*. Multum aucta editio anni 1739. Habet ARNALDI patris machinas ad fracturam patellæ femorisque, & pharmacopolium satis abundans. In editione 1706. continen-

tinentur in secundo volumine eximæ observationes de ossium morbis quæ sunt JOSEPHI DUVERNEY: EJ. *appareil commode en faveur des jeunes chirurgiens*, Paris. 1700. 12. cum figg. Est armamentarium Chirurgicum. *

Le CLERC *chirurgie complete* Italice excusa est Neapoli 1734. 4.

HEYDENTREYLI OVERKAMP *medicinale chirurgicale en philosophische verken*, Amstelod. 1694. 4. & germanice Lips. 1705. 4. sed EJUS *beginzelen tot de genees en heelkonst*, Amstelodami 1681. 8. & EJUS *nieuw gebouw der chirurgie*, Amstelodami anno 1682. 8. & cum titulo *neues gebäu der chirurgie* jam germanice prodit 1689. 8. quod in hac collectione recusum exstat. Cartesiana & medicamentaria tractatio est, in qua ex theoria vis alcalinorum & sudoriferorum evehitur, suppuratione omni evitata sola resolutio permittitur, venæ sectio negligitur, &c. Valde invidiosum est quod curationes PLATERI & HILDANI perpetuis commentariis perfecutus ubique ex hypothesei methodum magnorum virorum redarguerit.

In CORNELII BONTEKOE operibus hoc anno 1689. junctim Amstelod. 4. editis ad Chirurgiam multa pertinent. Ita in *omverp van 't oud gestel der medicyne* pars prima demonstrat *dat de generale theorie der chirurgie valsche is*, quæ quidem pars potius theorias humorales & veterum placita impugnat. In tertio Libro ostendit *dat de gemeene gevoelen van de oorzaak der geswollen, wonden en ulceratien valsche zyn*. Etiam hic impugnat scholas, & fluxiones atque congestiones rejicit. Tractat hic de scirrho, cancro, gangræna, phlegmone. In quarto Libro rejicit cum venæsectione cucurbitulas, & similia. In altero tomæ exstat *de grondslag van een nieuw gebouw van.. chirurgie ontdekt in 't alcali en 't acidum*, Hag. 1680. 8. ex quo titulo adparet scopus, omnia reducendi ad vim resolventem & antacidam. Germanice, ni fallor, editum est sub titulo *grundsätze der chirurgie*, Hanoveræ 1687. Aug. Vind. 1721. 8. EJ. *vervolg van het eerste deel van een gebouw ibid.* prodit 1687. 8. tractatus. Parum autem ab his hominibus aucta est chirurgia, quæ manu, non lingua operatur, & nocuerunt arti, rejiciendo suppurationem, venæsectionem, abutendo sudoriferis.

CORNELII BONTEKOE *de grondslag van een nieuw gebouw*, &c. Germanice etiam exstat sub titulo *neues gebäude der chirurgie* ex versione J. F. ALBRECHT, Francof. Lips. 1697. 8. *Medicinale collegie voor de praxyk der medicynen*, Amstelod. 1690. 8. * Examen chirurgicum continet.

JOHANNIS MUNNIKS *chirurgia ad praxin hodiernam adornata*, Ultraject. 1689. 8. Geneva cum titulo Amstelodami 1715. 4. & germanice Francof. 1700. 8. Est pentateuchos chirurgicus, cum medicamentis, & brevissima chirurgia, passim collectus cum paucissimis auctoris observationibus.

J. GAILLARD *de vena sectione disquisitio*, Hafniæ & Lips. 1689. 12. *

HUGH RYDER *practical surgery*, Lond. 1689. 12. *

De LAUNAI *instructions nécessaires pour ceux qui sont incommodés de descentes*, Paris. 1690. 12. 1730. 8. Edit epistolam ab ægro provinciali scriptam, & respondet. Laudat bracheria, aliqua habet de Priore illo Cabrierensi, nihil vero ad operationes. Annon idem est CHARLES DENIS de LAUNAI cujus *dissertations physiques & pratiques sur les opérations de la pierre*, prodierunt Paris. 1701. 12. Contra F. JACOBUM. In Libro *de generatione sectionis cæcæ* a chirurgo PREVOT peractæ historia exstat.

JUSTINA SIEGMUNDIN nata DIETERICH, *Brandenburgische wehmutter*, Colonia ad Spream. 1690. 8. Berolini 1723. 4. belgice, vertente C. van SOLINGEN 1691. 4. Femina non inficeta, etsi casu ad officium accessit & in membranis perforandis, vinculo in uterum bacilli ope inferendo & ferui injiciendo displicet, neque icones valde probem. Cæterum in encheiretibus ad partum difficilem, & emendationibus, quas ars admittit, cum optimo quoque consentit. Cum ANDREAS PETERMANNUS in hunc librum scripsisset *gründliche deduktion vieler angriffe der Churbrand. wehmutter die auf vergeblicher speculation beruhen*, Lips. 1692. 4. satis acriter respondit, in *nöthiger bericht wieder ANDR. PETERMANN und sendschreiben an A. P. wegen eines corollarii seiner disput. de gonorrhæa*, Collin an der Spree 1692. 4. recusus in editione Berolinensi.

JOSEPH de la CHARRIERE *Traité des opérations de chirurgie*, Paris. 1690. 12. 1692. 12. 1693. 12. 1721. 12. HAEN. & anglice Lond. 1705. 8. & a D. J. DANIELE SCHLICHTING Tom. II. F f nuper

nuper belgice versus cum præfatione. Cuique operationi præmittit morbi theoriam, operationes ipsas breviter describit, ut nostro ævo non possit valde utilis haberi. Cataractam posuit in obscuratione lentis crystallinæ.

JOSEPH de la CHARRIERE Germanice exstat 1700. 8.

FILIPPO MAZIERO *il chirurgo in pratica*, Venet. 1609. 8. 1702. 8. 1729. 8. Compendium chirurgicum dialogi modo propositum. In medicamentis multus est. EJUSD. *opere chirurgiche* tribus vol. 4. Patav. 1707. edita continent præter priorem libellum *il sogno chirurgico & il pratico perfetto*, Venet. 1702. 8. observationes etiam habet, sed multa superflua.

PRAT *vademecum chirurgicum*, Hamburgi 1690. 8.

ELIÆ PRAT *vademecum chirurgicum* primum prodiit Hamburgi 1684. 8.

DIEDERICI GOODSCHALCK *prodrômus de ossum tum generatione tum corruptione interna*, Leidæ 1691. 8.

In PAULI SPINDLERI *observationibus centum*, Francof. ad M. 1691. 4. excusis aliqua sunt chirurgicæ.

C A P U T II.

Secunda Classis chirurgorum, qui de singulis morbis scripserunt.

Chirurgi sequuntur qui de singulis morbis singulatim scripserunt, & pluris sæpe faciendi sunt, quam systematici. Multum hic laudatur JACOBI BERENGARII *Carpensis Liber de Fractura cranii*. Elogia ejus plus quam centies vidi, est idem ille, qui in Italia primus omnium instaurator anatomes fuit, idem gloriabatur se ingentem massam auri ex mercurio produxisse, nam primus luem veneream inunctionibus ex mercurio sanavit. Editus est hic Liber Lugduni Batavorum ab HERMANNO CONRINGIO.

MARCUS AURELIUS SEVERINUS huc pertinet in Libro de *oculta abscessuum natura*, hoc est, de miris collectionibus humorum & naturalium & præternaturalium in certa quædam loca, nam ille abscessum vocat, ubi HIPPOCRATES recessum materiæ in quemdam locum; adeoque ibi reperiuntur de scirrhis, cancris, & omnibus humoribus observationes. Editus est hic Liber Neapoli 1643. 4. & Lugduni Batavorum 1724. 4.

De gangræna & sphacelo legatur FABRICIUS HILDANUS, qui singulares tractatus perfectos de gangræna & sphacelo scripsit.

De combustione per ignem & sclopetarium & chemicum & culinarium, &c. videatur idem FABRICIUS HILDANUS.

De meliceria seu stillicidio molesto in ulceribus, etiam tractatum scripsit FABRICIUS HILDANUS optimum.

De tumoribus in genere optimus tractatus est GUNTERI CHRISTOPHORI SCELHAMMERI (a), cujus *Oncologia parva* seu de tumoribus corporis humani, Jenæ edita est anno 1695. ibi sine ullo temporis dispendio inveniuntur, quæ eo pertinent.

De

(a) GUNTHERUS CHRISTOPHORUS SCELHAMMER scripsit plusculas disputationes, quæ huc pertinent, ut de *suffusione*, Jen. 1691. de *epulide & parulide*, Jen. 1698. qua in re egregias habet, maxime a VVEPFERO observationes, de *spina ventosa*, Kilon. 1698. de *odontalgia tactu sedanda* 1701. EJUSD. *onyxologia parva* seu de corporis humani tumoribus prodiit, Jen. 1695. 4. brevis, methodica, & satis probabilis. Multum utitur HILDANO. Proprias observationes paucas habet.

FRI-

De morbis oculorum unus auctor est emendus MAITRE JEAN *traite des maladies de l'œil*, Paris. anno 1707.

Ff 2

De

FRIDERICUS RUYSCHIUS cum medicina & chirurgiam & obstetriciam artem conjunxit, & observationes magni momenti per opera sua dispersit. Et primum in *observationum anatomico-chirurgicarum centuria*, Amstelod. 1691. 4. multi rari morbi recensentur, verus prolapsus uteri, hernia vesicæ, calculi ex hernia prolapsa excisi, spina bifida, aneurysmata aortæ, &c. Hæ observationes multis figuris truncatæ gallice recusæ sunt cum PALFINII *anatomie chirurgicale*. Inter *epistolas* XIVta est de amputatione manus cum labro reservato. In *thesauris adversariis* raras observationes multas habet, fractam Patellam, sarcoma uteri ligatura sanatum, tumorem adnatum tendinibus funestum, atretas & alia. De hydrocele ejusque radicali curatione agit in *advers.* II. in I. scirrhum oesophagi superatum salivatione recenset. In Musæo & alibi exempla habet cariei.

Höchst nützliche und nothwendige hebammenkunst, Merseburg 1691. 8.

J. HELFRICI JUNKEN *compendium chirurgicum manuale oder begriff aller operationen der chirurgie so einem feldscherer zu wissen nöthig sind*, Francofurti 1691. 8. Nurenbergæ 1700. 8. 1710. 8. 1718. 8. * EJUSDEM *lexicon chirurgico-pharmaceuticum* ibid. 1699. 8. * Medicus fuit, qui multa collegit.

In J. VIRIDET *Traité des vapeurs* habetur aneurysma funestum, & alia, quæ huc pertinent.

Lectre de M. HELVETIUS a M. REGIS *sur la nature & la guérison du cancer*, Paris. 1691. 4. & auctius 1706. 12. Describit forcipem novam acutis cruribus, ad comprehendendum cancrum factum, & aliqua sub finem medicamenta. EJ. *Traité des pertes de sang de quelque espèce qu'elles soient avec leur remède spécifique*, Paris. 1706. 12. Hoc remedium est alumen ignem fusum, & cum sanguine Draconis in pilulas factum. Multa curationum exempla refert.

JOS. LANZONI *dissertatio de clysteribus*, Ferrar. 1691. fol. Inter *consultationes & observationes & in animadversionibus* multæ chirurgicæ sunt, ut cutis illæsa cum fracto cranio, de paracentesi, de vesicantibus, clysteribus, &c. IDEM MOINICHENII observationes schoili illustravit.

ANTONII NUCK *operationes & experimenta chirurgica*, Leid. 1692. 8. edita a J. TILING, tum an. 1714. 8. 1733. 8. & Germanice sub titulo *chirurgische handgriffe*, Lubec & VVismar 1709. 8. cum notis vero HENRICI BASSII germanice titulo *præfixo d r erlaüterte* NUCK Hall. 1728. 8. Brevis & posthumus libellus a discipulo medicinæ studioso editus, operationum brevem historiam continet, cum multis instrumentis propriis. Vulnus vasis lymphatici in venæsectione factum, & hujus encheiresis, herniæ umbilicalis tractatio, tendinis futura, & alia minus vulgaria ibi reperiuntur. Arteriam post amputationem vetat ligare non bene. In *adenographia* calculi generationem egregiis experimentis illustravit.

VVOLFGANG CHRISTOPH VVESENER *hallischer messer schlucker samt dessen cur und den 2. augusti 1692. erfolgte entledigung von dem dem 3. januar 1691. eingeschluckten messer*, Hall. 1692. 4. Cultrivori historia tertia feliciter sanati.

THEOD. CHRISTOPH. KRUG *triga observationum curiosarum*, Noriberg. 1692. 4. Prima est de eodem cultrivoro.

DUBÉ *le Chirurgien des pauvres*, Paris. 1693. 8. Rouen 1712. 8. *

ALESSANDRO PISONI *breve compendio della dottrina del* MAGATI Cremona 1693. 12. recusum cum SANCASSANI *dilucidationibus*, exiguum opusculum. Pater fuit OMOBONI PISONI.

JEAN FRANÇOIS LAUGIER *Traité des remèdes vulnèraires*, Paris. 1693. 8. HE. *

SALOMON van RUSTINGH *nieuwe weld medecyne en chirurgie*, Amstelod. 1693. 8.

GODOFREDUS a LANKSICH in *Actis eruditorum* anno 1693. partum cæsareum felicem descripsit, in femina quæ conceperat, cum vagina pene ab ulcere coalita esset.

Nouvelle méthode des opérations de chirurgie. & de la nouvelle manière de guérir la vérole, Paris. 1693. 12. (potius in Belgio) Nullius momenti.

PHILIPPE PÉU *pratique des accouchemens*, Paris. 1694. 8. Praxin suam laudat, neque se scripsisse ait, nisi post 5000. partus, quibus adfuerit. Recte monet, nihil esse mutandum manu, nisi fetus minus naturalis modo dispositus sit. Uncum MAURICÆI & partum cæsareum

De aure optime omnium scripsit clarissimus JOSEPHUS DUVERNEY, in tractatu physiologo-therapeutico de auditu, gallice conscripto & edito Parisiis anno 1683. 12.

De

farcum rejicit. Multus est in funiculi evolutionibus, & eruditionem nimis adfectat, auidax distorquere fetum. Cum in nupera editione operis sui contemtim eum habuisset FRANCISCUS MAURICEAU, respondit PHILIPPUS in reponse de M. PEU aux observations de MAURICEAU, Parisi. 1695. 8.

CHRISTIANI VATER Professoris VVittembergensis historia & cura bubonis inguinalis cum putrefactione intestini & eruptione lumbricorum, VVittemb. 1693. 4. EJ. disputatio de partu caesareo 1695. cum historia LANKISCHII. EJ. de commotione cerebri 1699. EJ. de ulceribus fistulosis 1700. de trachomate 1704. de visceris vitiiis 1706. de origine & remediis ulceris vesicae 1709. de gangrana 1709. cum observationibus; de partu post mortem matris 1714. de suffusione 1715.

CHRISTIANI VATER etiam est historia sarcomatis, VVittemb. 1693. 4.

B. de BOUT *het nieuwe examen der chirurgie*, Amstelod. 1694. 8.

La guérison du cancer au sein, Rouen 1694. 8. *

ÆGIDI DAELMANN *nieuwe hervormde heilkunst*, Amst. 1694. Berolini vel Francof. ad Viadr. 1694. 8. 1702. 8. Principiis superstructa alcali & acidi.

VVALTHERI SCHOUTEN Liber de vulneribus capitis belgice editus est cum titulo *het gevonde hoofd*, Amstelod. 1694. 8. Roterodami 1726. 8. & germanice cum titulo *verlezter kopf. d. i. kurz und gründlich unter suchte heilkunst aller kopfwunden und brüche der hirnschalen ingeleichen der wunden des halses und angefichtes*, Lipsi. 1695. 8. Vulnera inprimis capitis, tum colli percurrunt, exempla curationum fere in India nata recenset. In temporali musculo incisionem molitur, sed triangularem, rejecta ea, quæ crucem refert. Negat duram membranam in futuris cum pericranio conjungi. Elevatorium paulum mutatum & longius proponit, contra fistulam seu calamitatem non admittit. Vulnera sagittarum venenatarum facile sanavit. EJUSD. *verhandling van den regennatuurlyke gezwollen vertoont en op gronden van Reden en Onder vinding door vyfrigjaerige konstoeffening bevestigt*, Roterodam 1727. 8. 2. vol. Hoc opus posthumum est, cum auctor RUYSHIO cognatus obiisset anno 1704. idem vero est cujus exstant Indica itinera. Multum pugnat contra recentiores chirurgos ex secta BONTEKOEI, contra repercutientia, contra oses venæsectionis, turundarum, contra exsiccantia, suppressionem suppurationis, nimiam emissionem puris subitam, nimias incisiones. Singulos tumores observationibus propriis illustrat, mitis in universum chirurgus, qui malit relinquere fistulam quam nimias incisiones moliri, sincerus qui malos eventus non dissimulet. Fusc de gangrana agit.

JOH. ADRIANI SLEVOGT eruditæ disputationes chirurgicæ numerosæ exstant, ut de carie cranii, Jen. 1695; de fonticulo sutura coronalis vitiorum memoria remedio 1696. de paracentesi thoracis & abdominis 1697. de scarificatione hydropicorum 1697. de ligaturarum usu in hæmorrhagiis 1698. de ambustione 1698. de polypis capitis 1669. qualem vidit lapideum, de muliere gravida prolapsu uteri laborante 1700. ubi recenset historiam resecti feliciter uteri: de partu difficili & perinao inde rupto 1700. de femina mola laborante 1700. de dolorum partus spuriorum cum veris collatione 1702. de singularibus quibusdam partus impedimentis 1704. de agra secundinarum retentione laborante 1704. partus naturalis collatus cum præternaturali 1705. de cauteriis 1708. de instrumentis HIPPOCRATIS chirurgicis hodie ignoratis 1709. de partu caesareo 1711. de embryulcia Hippocratica 1711. de fungosis artuum tumoribus 1715. bona disputatio; de tumoribus tunicatis 1719. Ipse Jenensis Professor manum operi etiam obstrictio admovit.

Bona inprimis disputatio est JOH. ADR. SLEVOGT, quam citavimus de tumoribus tunicatis.

FRIDERICI DECKER *exercitationes practica circa medendi methodum*, Leid. 1694. 4. Ordo sequitur diversas classes remediorum; ad chirurgiam adeo pertinent clysteres. Sed multa alia

alia chirurgica intercedunt, cauterium canulatum ad dentes, cauteria ad verticem, paracentesis abdominis, scroti, cucurbitulæ ad tempora, placenta calculosa, alia.

N. BERENGER *Celandre ou traité nouveau des descentes avec un autre traité des maux de ventre*, Parisi. 1695. 12. 1701. 12. Non utilis liber, scriptus ad vendenda arcana sua, pulvinata bracheria & medicamenta. Negat v. g. jejunum aut colon posse herniam facere. In altero Libro Helmontianam quamdam theoriam proponit:

Chirurgie complete diversum a CLERICI opere, POUPARTI opus esse video ex elogio FONTENELLI, quod excusatione egit editum 1695. 12.

STEMAN *de hydrophobia* disputationes Ultraject. 1695. cum exemplis.

BERNHARDI CONNOR *dissertationum medico-physicarum* duæ huc pertinent, de suspendo osium coactis, sceleti nempe cujus omnia ossa coaluerant; & de immuni hypogastri sarcomate, Oxon. 1695. 8. substantiæ nempe uteri in carneam massam degeneratio.

R. VVILHELM KRAUS *de sclopetorum vulneribus*, Jen. 1695. disputatio & aliæ, quas omittimus.

R. VVILH. KRAUSS adde disputationem de ulceribus crurum antiquis, Jen. 1699.

NICOLAI GRIMBERG *de calculo renum & vesicae*, Hafn. 1695. 8.

AUGUSTIN BELLOSTE *Chirurgien de l'hospital, & manière de guérir promptement les playes* Iego Parisiis 1696. & 1698. 8. prodiisse, & 1715. 8. Mea editio est Parisina anni 1705. 8. & alia Amstelodamensis 1707. 8. Chirurgus in castris Gallicis, deinde in aula Sabaudica vixit. MAGATI methodum renovavit, methodum nempe sanandi vulnera absque turundis & cum rara deligatione: ossa perforare docuit frequentibus foraminibus ad cariem superandam, uti CELSUS. Observationum ad vulnera sclopetaria vim & alia adjecit, & medicamenta chirurgica. Hunc librum sub titulo *Chirone in campo* vertit, & historiam monstri addidit, DIONYSIUS SANCASSANI, Venet. 1729. 8. vol. 2. & alias. Germanice reddidit MARTINUS SCHURIG, Dresd. 1703. 8. 1710. 8. 1724. 8. In GIORN. de LETTER. vol. IV. p. 130. seqq. accusatur plagii, & quod sua, ipsamque plumbeam ad trepani foramen laminam, ex MAGATO descripserit. In secundo volumine seu suite du Chirurgien de l'hospital, Parisiis 1725. 8. edito multis contra turundas & earum defensorum PANDOLFUM MARAVIGLIAM agit: deinde fassissime laudat solvens mercuriale, cauteria etiam retro aures ad oculorum morbos commendat & frigida fomenta ad hernias, mercurii potum ad vulvulum. Aliquæ EJUS epistolæ exstant cum SANCASSANI dilucidationibus, & in fine I. partis lamina plumbea duræ matri post perforationem cranii imponenda defenditur.

J. THOMÆ de VWOOLHOUSE *catalogue d'instrumens pour les operations des yeux*, Parisi. 1696. 8. Laudat venæsectionem oculi, ejus paracentesin, &c. EJ. *expériences des différentes opérations manuelles & des guérisons qu'il a pratiquées aux yeux*, Parisi. 1711. 8. Jen. 1715. 12. Genev. HE. EJ. *observations critiques de VV. sur un Livre imprimé en Angleterre*, Lond. 1713. 8. In KENNEDYUM. EJ. *dissertations savantes & critiques, sur la cataracte & le glaucome de quelque modernes*, Francof. 1717. 8. & latine *dissertationes de cataracta & glaucome contra systema BRISSÆI, ANTONII & HEISTERI in latinum translatae* a CHRISTOPHORO LE CERF, Francofurti 1719. 8. summa rei est, defendere contra nuperos dari cataractas membranaceas, in utraque oculi camera, crySTALLINÆ vero lentis obstructions a cataracta differre, & esse malum insanabile. Decem autem omnino sunt libelli: 1. Epistola ad P. 1. BRUN contra BRISSÆUM, quem plagii accusat. 2. Octo partes adnotationum in ANTONIUM, quas in mercurio Gallico ediderat. Acerbe scribit, imposturæ reum facit ANTONIUM. 3. Contra HEISTERI primum de cataracta Librum. 4. & 8. Judicium de HEISTERO ex J. des Savans. 5. Epistola ad PALFYNIUM quam alias dicam. 6. Carmen ad HOVIUM, valde illepidum. 7. DANIELIS GEISLER epistola, qua historia cataractæ membranaceæ traditur. 9. Censura in G. GOVVARD *ophthalmiarum*. Aliqua hic ad historiam scriptorum de oculorum morbis 10. Programma de quadraginta illis operationibus, inter quas fusc agit de ophthalmoxysi. Rixosus ubique rudisque. EJ. *remarques sur l'averissement de M. VVINSLOVV in diarie Triumvino* anni 1724. excusæ acerbissimæ sunt, refutatio fructu fatis casta. Vindicat sibi GARENGEOTI speculum *basin oculaire*. IDEM anno 1726. 12. edidit *observations sur la mémoire de M. MORAND inseré dans l'histoire de l'Ac. R. des Sciences, touchant*

chant les cataractes, asper ut solet. Annon etiam eo pertinet réponse aux difficultés touchant le cataracte membraneuse in *Diar. Trivult.* 1726. Dec. aspere in YVESIUM scripta? IDEM anno 1706. in *diario Eruditorum* suas operationes laudaverat, & succum millepedum mire extulerat ad cataractas. Anno 1728. in eodem diario commendat suam curationem in homine nomine L'ÉPY, quem neque PETRUS neque S. YVES sanaverant, & acerbe invenitur in D. de S. YVES, quem pro plagiario, & parum quidem docto habet. In *Trivultinis.* anno 1725. Martii M. exstat dissertatio ad cataractam.

Librum, quem ad VVOOLHOUSIUM citavimus sub nomine *treatise of the cataract and glaucoma*, nunc legi, qui acerbi discipuli VVOOLHOUSII opus est. Defendit cataractam eam, quæ acu deprimitur, membranæ similem esse, figuræ incertæ, & in humore aqueo retro iridem nasci, cum crystallinæ lentis opacitas insanabilis sit. Diatam, ætatem, selectum in deponenda cataracta rejicit, operationem describit. Perforationem etiam cataractæ, & fissionem, & elevationem, & extractionem per incisionem corneam describit.

Quid sit EJUSD. *treatise of the cataract and glaucoma*, Londini editum 1745. 8. non novi.

PETRI ADRIANI filii VERDUYN dissertatio epistolari de nova artuum decurtandorum ratione, Amstelodami 1696. 8. belgice sub titulo *verhandeling van een nieuwe manier om leedematen af te zetten*, Amstelod. 1697. 8. & eodem anno ibid. Gallice. Eam fuscè describit methodus, qua sura reservatur in amputatione tibiæ, dudum descriptam apud YONGIUM.

PETRUM ADRIANUM filium VERDUYN eruditum hominem fuisse testis est SCHLICHTINGIUS *Traumat.* p. 269.

GEORG. ALB. HAMBERGER *optica oculorum vitia*, Jen. 1696. 4.

ANDR. PETERMAN de enterocæle, Lips. 1696. 4.

ANDRÆ PETERMAN etiam est *Deduction vieler handgrieffe . . die in der Chur Br. Vvebe-mutter gerühmt werden und auf bloßer Speculation beruhen* 1692. 4. Contra SIEGMUNDIAM, cujus nimis præcoccem dignotionem fetus male siti a fetu recte posito, bacillum pro extrahendo fetu & alias encheireses carpit.

De la VAUGUYON *traité des opérations de chirurgie*, Paris. 1696. 8. Belgice versus cum titulo *heelkonst in haar volmaaktheit*, Amstelod. 1700. 8. Chirurgorum sui ævi inventa proponit, satis bono ordine, ut historia mali præcedat, sequantur encheireses, tunc deligatio & curatio. Observationes ad quamlibet operationem dedit, fere ex HILDANO. De partu fusior, MAURICÆUM secutus.

FRIDERICI HOFMAN infinitæ in universum, permultæ etiam ad Chirurgiam sunt disputationes, ut de *amputatione membrorum sphacelatorum*, Hall. 1696. de *fistularum nova curatione* 1697. de *succi nutritii ex thorace stillicidio* 1704. Singularis historia læsi, ut videtur, ductus thoracici, de *fistula ani feliciter curanda* 1718. (sed videtur CL. BASSII,) de *vesicantibus* 1722. de *venesectione prudenter administranda* 1723. de *exulceratione vesicæ* 1724. de *incontinentia urina ex partu difficili* 1724.

Sic G. ERNESTI STAHLII multæ disputationes huc spectant, ut de *sanguisugarum utilitate* 1699. de *scarificatione narium Aegyptiaca* 1701. quam probat, de *affectionibus oculorum* 1502. de *fistula lacrumali* 1702. 4. ubi stylum Annelianum mente certe prævidit & iussit per ipsum punctum chorda chelyos immissa saccum pertentare, ad os vero usque incidere. Pus unice per ductum superiorem exire observavit. EJ. disputatio de *cancro* 1699. de *venesectione*, Hall. 1705. de *medicina & chirurgia perpetuo nexu* 1705. de *officio medici circa casus chirurgicos* 1710. de *medica chirurgia in genere* 1713. EJ. *einleitung zur chirurgie*, Lips. 1730. 8. videtur codex esse aliena opera editus. Accesserunt casus chirurgici quatuordecim (qui seorsim prodierant cum titulo *elementa chirurgia manu & methodo Stahliana* Budingæ 1727. 8. editi) & 61. casus STAHLII.

G. ERNESTO STAHL adde disp. de *nova pathologia calculi renum* 1698. de *abortu & fetu mortuo*, 1704.

ABEILLE le parfait chirurgien de l'armée, *Traité des playes d'arquebusade. Chapitre singulier tiré de GUIDON*, Paris. 1696. 12. In primo libello describit vincula magis necessaria, gastroraphiam, fistulam ani, amputationes, fracturas, instrumenta. Morbos etiam castrenses describit, & curationem calidam proponit. Vulnere sclopetorum non venenata esse

esse demonstrat, multus in eruditione ostendenda. Tertius libellus est examen candidato-rum chirurgiæ.

ANTOINE le QUIN *chirurgien herniaire*, Paris. 1697. 12. HEISTERUS citat editionem anni 1684. & 1690. Nepos fuit alterius le QUIN qui anno 1665. de herniis scripserat. Laudat bracherium suum ex ferreis filis factum, tum pessum ope bracherii firmatum.

CHRIST. a STEENEVELD de *ulcere verminoso*, Leid. 1697. dissertatio quæ etiam cum BIDLOI opusculis recusa est.

J. B. CONTULI *opus de lapidibus, podagra & chiragra*, Rom. 1699. 4. potius practicum est.

J. B. CONTULI quod citavimus opus, practicum quidem potius est, utique tamen observatione plenum.

In JOHAN COLBATCH *collection of treatises chirurgial and medical* continetur novum *lumen chirurgicum*. Contra turundas & digestiva suppurantia ante BELLOSTIUM scripsit anno 1695. Arcana vero sua nimis laudat, pulverem nempe, cujus solutione in vulnus injecta hæmorrhagiam & omnia symptomata tollebat, etiam a sclopetorum ictu, absque suppuratione, & veneno interemtum amicum suum queritur a chirurgis, & ægrum, quem traxerant nudatum vinculis, ut periret. EJ. *new light of surgery vindicated*, Lond. 1696. 8. Contra libellum, cujus auctorem vocat HALL, defendit pulverem suum, eoque perfectas curationes. EJ. *a relation of a viper by the means of acids*, Lond. 1698. 8. Elixire vitrioli sanavit hominem periculose a vipera demorsum.

S. CRISTAU *la chirurgie pratique*, Luxemburgi 1697. 12. Compendium præcipuorum capitum chirurgiæ, ad tumores, ulcera, vulnura, fracturas, luxationes, cum instrumentis, & medicamentis maxime necessariis, & nonnullis observationibus suis, ut cystici tumoris ablati, quem scarificavit, & consumit cathæreticis, &c.

Lettre sur l'impossibilité des cures sympathiques par M. L. en Méd. Roterodami 1697. 12. serio eas curationes refutat.

JEAN FONTRAILLES *traité de physique & de chirurgie*, Paris. 1697. 12. *

CONRAD HORLACHER *trisolum chirurgia genuina inaudita i. e. vom krebs krops und nasen gewächse*, Ulm 1697. 8. De cancri, strumæ & polypi sanatione * EJUSD. *alzeit fertiger chirurgus* F. Lips. 1701. 8. EJ. *art und weise die brüche ohne sonderbaren schmerzen zu curiren*, Ulm. 1895. 8. *

CONRAD HORLACHER etiam est *eröffnung der unschmerzlichen cur die brüche ohne schneiden zu curiren*, Ulm 1693. 8. Arcano hernias curare suscipit, nempe præparato colco-thare.

DAN. HENRIC. MEIBOM de *patella ossis lesionibus & curationibus*, Franeker 1697. 4.

Circa hæc tempora edi cepit GALLERIA di MINERVA in qua passim observationes chirurgicæ sunt, de hydrophobia ex morfu canis rabidi, &c.

In COVPERI magna *anthropographia* multæ observationes chirurgicæ continentur.

M. LISTERI *iter Parisiæ* omnino ad historiam sectionis calculi legi debet, quam exercuit FR. JACOBUS, cujus curationes non felicissimas recenset. Prodiit Londini 1699. 8.

ADRIANI KOENERDING *van het beet en hond vuur, en van het afzetteren van kuyt en scheenbeenderen*, Amstelodami 1698. 8. Peritus chirurgus novam operationem, quæ sit sura reservata, expertus rejicit, cum dolorifica sit, tarde curetur, arteriæ inde varicosæ fiant, nihilque insit veræ utilitatis. Ostendit ex YONGII epistola non novum esse inventum.

J. JACOB VON DOEBELN *penis cancrosi ac feliciter resecti historia cum disquisitione an peno nullo vel casu abbreviato instructus ad proliferationem aptus esse possit*, Lips. (Hafniæ) 1698. 12. Ephemeris curationis non inutilis. Defendit autem generare posse pene brevissimo. EJUSD. in *actis Balthicis* 1699. exstat historia fetus in ventrem effusi. EJ. *cataracta natura & cura*, Lunden. 1727. 4.

ANTONII FABÆ *Practica di Barbiero circa il cavar sangue ed altre cose appartenenti al detto officio*, Messan. 1698. 8. MONG.

Des getreuen ECKHARTS *verwegener chirurgus*, Augspurg und Leipzig 1698. 8. EJ. *unvorsichtige hebamme*, Lips. 1715. 8. *

J. ERN SCHAPER de *digitis manus dextra per conquassationem nodositate, spina ventosa & artheromata monstrata*, Rostock 1698. 4. J. B.

J. B. ALLIOT *traité du cancer*, Paris. 1698. 8. Filius prioris ALLIOTI revocat illud arcanum arsenici rubri & una HELVETII librum, jam dictum, refutat.

CAR. MUSITANI *chirurgia theoretico-practica*, Genev. 1698. 4. Sacerdos & practicus medicinae, vir confidens, scholarum osor, dictione fusissima, hic tumores, ulcera, vulnera & venerea lues descripsit, sclopetaria vulnera sola aqua reginae hungariae sanare se adfirmat, oleum bufonum ad strumas laudat, arcanorum amator.

In HAGEDORNII observationibus aliqua pertinent ad chirurgiam, gangrenas senum spontaneas, calculos sub lingua, &c.

J. GEORG. KISNER *de lesione tendinum*, Leid. 1699. 4. futuram tendinum describit.

JAC. FABRICII *disputatio de phibisi renali, calculo vesica complicata*, Giesl. 1699.

J. J. *the compleat midwives' practice enlarged*. Ex L. BOURGEOIS, T. MAYERNE, T. CHAMBERLAYNE & N. CULPEPER collectum opus, Lond. 1699. 8. *

Synopsis doctrinae & medicinae vulnerum, VVittemberg. 1699. 4. HE.

CORNELII KELDERMANN *onderzoeks voor alle vroedvrouwen, raakende haar ampt ende plicht*, Brugge 1699. 8. *

SEBASTIANI ROTARI *ragionamento contra l'uso del salasso e delle ventose*, Veron. 1699. 4. repetetur in practicis.

In documentis restitutae Academiae Scientiarum Parisinae infinita huc pertinent. Ecce catalogum praecipuorum.

Anno 1699. J. MERY de calculo.

1700. Calculus ex equa. Cerebri ulcus & convulsio POUPART. TAUVRY ossa molli. Scirrhus testis pro conceptu male habitus.

1701. JOH. MERY de herniis.

1702. LITRE calculi vesicae connati historia. Sarcoma ventriculi. DUVERNEY historia vulneris. SABOURIN descriptio amputationis, qua fura reservatur.

1703. Testis scirrhus sponte sanatus. Excrescentia oculi sanata. DUVERNEY paracentesis in hydrope thoracis & abdominis nonnunquam felix & aliae observationes ad hydropem.

1704. LITRE descriptio steatomatis. Ulcus ventriculi. Strangulationis symptomata. Vesicae mira dilatatio. ANTOINE polypus extirpatus. Noxae sterni depressi. Cerebrum fero obrutum.

1705. LITRE mors a commotione cerebri. Vulnera abdominis sanata. Tumor vaginae canerosus. Uterus a callositate obstructus.

1706. Contra novam hypothesin de sede cataractae & 1707. Vulnus cum iactura cerebri sanatum. Mira exostosis. Calculus natus in praeputio, cum adesset phimosis. Vulnus in thorace canis singulare.

1707. LITRE de aneurysmate. Calculi pulmonum.

1708. De vi medica cauteriorum.

1709. Utero vulnerato fetus occisus, post tres annos per suppurationem expulsus. PANDOLPHINI incisa cornea. De nata. MERY abscessus femoris. EJ. observationes pro se de cataractae in lente.

1710. Rectum intestinum in recens nato.

1712. GEOFFROI in bezoardico calculo observationes. LITRE de aneurysmate. MERY hernia vesicae. Aneurysma aortae.

1714. LITRE observationes in hernia.

1716. MERY exomphalos maximus. J. L. PETIT machina ad luxationes. Ventriculi fistula.

1717. PETIT hernia vesicae.

1718. PETIT de hydrocephalo. EJ. capsula ad fracturas complicatas. EJ. observationes de instrumento *Tourniquet*.

1719. Atrata cui faeces per vulvam exibant.

1720. JUSSIEU calculos vesicae vidit in aqua simpliciter solvi. MERY manus monstrosa.

1721. Aneurysma enorme aortae. Paracentesis saepe in aegro repetita.

1722. PETIT de luxatione femoris; de tendine Achillis rupto.

1723. Placenta ori uteri adherens. Vulnus ventriculi sanatum, & intestini.

1724. DUSSE compressionis lenis laus ad haemorrhagias a partu. Uterus ruptus. GUJOT de injectione in tubam EUSTACHIANAM MARCOT aneurysma aortae.

1725. Vulnus vesicae sanatum.

1726. Vacca cultrum devorat, qui sub cute eminet. F. PETIT de loco ubi oportet acum in cataracta defigere.

1727. PETIT de hydrope oculi. Digni fetus conjuncti separati.

1728. J. L. PETIT tendo Achillis ruptus. GUISARD de nata maxima. MALOET de ancylofi. CHOMEL abscessus peritonaei.

1729. Gonorrhoea ex superficie glandis penis. Calculus felleus testudinis. LAMONIER de fistula lacrumali.

1731. MORAND de sectione calculi laterali. Felicis operationis caesareae exemplum.

J. L. PETIT de modo quo haemorrhagia superari possint. F. PETIT eo anno & 1732. 1733. de compescendis haemorrhagiis egit.

1732. Prolapsus uteri a sarcomate detracti. MORAND de aneurysmate cordis.

1733. MALOET aneurysma subclaviae.

Anno 1734. J. L. PETIT de fistula lacrumali. MORAND de successu operationis lacrumalis & 1737.

1735. IDEM de intestini coalitu. Vulnus cordis nono die funestum. Calculus in urethra circa acum natus. VVINSLOVV de curvitate colli a mastoideo musculo debilitato.

1736. MORAND haemorrhagias a contractione arteriae vulneratae sponte supprimi docet. PETIT aneurysma.

1737. FARCY mira exostosis. MARTIN prolapsus cartilaginis mucronatae. GEOFFROI oleum olivarum non sufficere ad sanandos quos momordit vipera ostendit.

1738. LE CAT de sectione calculi. Vulnus intestini crassi curatum. Mors stramine aspera arteriae in pacto.

1739. Magnum vulnus cranii sanatum. De calculi laterali sectione. MORAND & GEOFFROI experimenta de efficacia medicamenti STEPHANIANI.

1740. MORAND de calculi excisi historiis & calculis variis non facile cedentibus medicamento. PETIT de fistula lacrumali. GOULARD acus pro ligandis arteriis, forceps pro fataceo per nares.

In documentis restitutae Acad. Paris. Scient. anni 1740. est etiam historia deglutiti nummi a mercurio soluti.

1741. Prolapsus uteri, &c. DU HAMEL de unione partium ossis fracti, exostosi. MORAND de vi medicamenti STEPHANIANI.

1743. HERRISSANT de labio leporino. PETIT de coalitu punctorum lacrumalium & corniculorum limacum. (Non descriptum morbum putat, quem dudum descripsit BOERHAAVIUS.) Vulnus maximum ensis in medullam spinalem in pacto, diu toleratum. Fistulae externa a vulnere cranii. De vi medicamenti STEPHANIANI symptomata mitigante. BUFFON de strabismo. LE CAT de sectione laterali felici. DU HAMEL de ancylofi.

1744. Vulnus cordis. GRILLET felix successus methodi lateralis.

1745. Q. L. PETIT agit de machina comprimente oculum.

In vetere Academia CHARAS de morfu viperæ huc facit.

ANN. ELISABETH HORENBURGIN *unterricht für die hebammen*, Hanoveræ 1700. 8. *

BENJAMIN SCHARF *gedanken von magnetischen curen*, Sondershausen 1700. 8. *

JEAN MERY *observations sur la manière de cailler par F. JACQUES*, Paris. 1700. 12. Egregius libellus veri amantis viri. Cum enim JACOBUS, Eremita, singularis homo, novo modo posterius, quam fieri solebat, incisionem pro educendo calculo faceret, & vesicam aperiret, commodis hujus operationis perspectis MERYUS primo applausit JACOBO. Deinde visis funestis eventibus, in feminis imprimis, in quibus bis vagina diffecta, magna vasa violata invenerat, hominis quidem ruditatem increpuit, sed methodi commoda nihilo felicius confirmavit, & correctiones proposuit. Belgice prodiit Amstel. 1700. 8. *aanmerkingen over de wyse van steensnyden door JAN MERY*. Ceterum F. iste JACOBUS primo in Belgio calculum secuerat cum adplausu, neque tamen absque funestis eventibus, qui RAVIO methodi invenienda dederunt opportunitatem, tunc in variis Galliae provinciis, inde in Italia, feliciter omnino

VALISNERIO teste T. I. opp. p. 361. in Germania inferiori & alibi, operationem exercuit, & videtur sub posteriora vitæ tempora cautius & prudentius scalpello usus esse.

ABRAHAMI CYPRIAN *epistola historiam exhibens fetus humani post 21. menses salva matre ex umbra excisi*, Leid. 1700. 8. Celebris lithotomus, medicinæ tamen Doctor hoc egregio libello ventralem certe partum, etsi vix tubarium, feliciter excidit, & multa alia ad reliquam chirurgiam utilia adjecit. Recusa est gallice. Amstelodami 1707. 8. EJUSDEM disputationem inauguralem de carie ossium citat HEISTERUS, Ultraject. 1680. 4. & orationem encomiasticam in chirurgiam, Franeker 1693. fol.

HENRICUS van DEVENTER M. D. Belga Deventriensis, sed qui frequenter in Daniam itinera suscepit, a Rege CHRISTIANO V. ornatus (in *praf.*) obstetriciam artem aliasque chirurgiæ partes cum praxi exercuit, & obstipos, claudos, gibbosos sanabat, nimius suarum rerum laudator. EJUS novum lumen obstetriciarum quo ostenditur, qua ratione infantes in utero tam obliquo quam recto prave siti. extrahantur, prodiit Leidæ 1701. 4. editum est anno 1724. 4. ibid. ulterius examen partuum difficultium, lapis lydius obstetricum, & de necessitate inspiciendi cadavera nempe puerperarum. Princeps inventum est, quod ab uteri situ obliquo, dudum equidem & ipsi HIPPOCRATI noto, plurimos partus. difficiles deducit, signa indicet, & curationes, valde in his fufus, instrumentis & medicamentis minus confidens. Falsos dolores a veris accurate distinxit. Cocygem jussit repelli. Multos habuit discipulos & sectæ adsecras, JOHANNEM van HORNE, J. DAVVKES, MULLENUM, CL. THEMELIUM aliosque. Alii ut DAVVKES fufum & rædiofum vocant p. 11. minusque tribuunt obliquo utero. Hoc opus belgice sub titulo *nieuw ligc voor de vroedvrouwen*, Leidæ 1701. & 1724. 4. & 1746. 4. Germanice Jenæ 1728. 1731. & 1740. in 8. 3. vol. excusum. Gallice versum est a JACOBO JOHANNES BRUHIER D'ABLAINCOURT, & editum Parisiis 1734. 4. cum titulo *observations importantes sur le manuel des accouchemens*. Traditor confert auctorem cum Gallis & fere præfert. Anglice versum jam anno 1716. 8. prodiit. Deinde Leidæ anno 1733. 4. nova editio prodiit aucta observationibus nonnullis ineditis redemptis ab hæredibus auctoris, nempe fetus, cui brachium præibat, feliciter restituti, fetus transversi ab utero constricti, & uteri funestæ obliquitatibus. Adjecit est epistola, ad D. VINK cum historiis partium destructarum & consilio instituendorum medicorum ad artem obstetriciam in tanta feminarum ignorantia. EJUS opus *van de ziekten der beenderen, insonderheit van de rachitis*, Leidæ 1739. 4. nec alia lingua, nisi fallor, prodiit, posthumum, sed ante mortem perfectum. Rachitidem ab abundantia vitiosa salis derivat, cui olea opponit in saponem mutata, quæ tamen non revelat. Spinam ventosam habet pro rachitidis majori gradu. De carie multa peculiaria habet, negat nigrescere ossa, siccam & simplicem curationem laudat. Radium fissum sanatum, toto fere osse destructo, narrat, tum de femina, cui ab immensa cicatrice femur claudicabat. Subjecta sunt varia aliena, ex DIARIO ERUDITORUM, & LEMERYI atque COURTIAL opus quod continuo dicitur.

YVONIS GAUKES *praxis medico-chirurgica ratiociniis philosophicis illustrata*, Groning. 1700. 8. Emden 1708. 8. Amstelod. 1708. 8. Germanice Dresd. 1709. 8. EJ. *Introductio in praxim medicam & chirurgicam*, Groning. 1727. 8. In priore opere 22. observationes sunt cum explicatione mechanica symptomatum ad suas causas relatorum, & causarum, quare hac nec alia methodo auctor usus sit. Ad chirurgiam aliquæ abscessuum historiæ pertinent.

GOTHFREDI SAND *dissertatio qua fungus cerebri in generoso equitum Prussorum viro, excerpatus*, Regiomont. 1700. 4. & EJUSDEM *rarus ventriculi abscessus* ibid. 1701. 4. Egregiæ duæ disputationes.

J. J. VV. (VVOYT) *trifolium chirurgicum*, Lips. 1701. 8. * PL. & *curiense chirurgie*, Dresd. 1715. 8.

ROSE *account of a celebrated called styptick*, Lond. 1701, 8. OSB. * 1726. 8. *

Von erkenntniß magnetischer ursachen, sympathischer curen, verpflanzung der krankheiten, &c. Francof. 1701. 8. *

Die Sächsische Vehmsteuer, Fr. Lips. 1701. 8. *

DES HAYES GENDRON *recherches sur la nature & la guérison du cancer*, Paris. 1701. 8. Radicem duram, callosam, in cancro esse, docet, inde propagari radículas, quas pro

pro vasis compressis habet. In sanatione acria rejicit, & commendat emollientia narcotica & vitriolica.

NICOLAI VENETTE *traité des pierres qui s'engendrent dans les animaux*, recensui inter Pathologicos.

SEBASTIANI ROTARI *ragionamento contra l'uso delle ventose*, &c. Venet. 1701. 4. pertinent ad practicos.

POLYCARPI GOTTLIEB SCHACHER multæ & utiles disputationes sunt, ut de *curatæna*, Lips. 1701. de *labiis leporinis* 1704. de *fibula spiritali & bronchoromia* 1707. de *depressionem maxima cranii innocua* 1720. de *morbis a mutato situ intestinorum* 1721. de *partu fetus disparis magnitudinis* 1721. de *fonticulo* 1722. de *prolapsu vagina uteri* 1725. de *infante propter neglectam ex utero matris mortua excisionem in primo ætatis flore extincto* 1731. de *epioplece* 1734.

POLYCARPI GOTTL. SCHACHER citata de *labii leporinis* disp. recusa est Lips. 1722.

ANTON. MARIE BAZZI-CALUVE Lucensis Medico Chirurgi in valle Tari... *nova tumorum methodus*, Parma 1701. 4. Maculosum, obscurum, barbarum opus.

DIONYSIUS SANCASSANI Medicus Comaclensis MAGATI nomen suo addidit, pro miro, quo in MAGATUM ejusque methodum tenebatur amore, hereditario fere, nam & Pater curabat ex methodo MAGATI (*dilucidaz.* III. p. 282.) EJUS *polyandria seu enneas dissertationum epistoliarum*, Ferrar. 1761. 4. edita est. * Deinde anno 1708. 8. & 1729. 8. edidit il *Chirone in campo*. Id BELLOSTII quidem opus est, MAGATO vero DIONYSIUS suam laudem vindicat, additque parallelismum morborum ossium, & partium mollium. Porro edidit *aphorismi generali della cura delle ferite col modo del MAGATI*, Venetiis 1713. 8. & *osservazioni medico-chirurgiche cum Trattatu de balsamo sympathico eodem anno excusas & junctum cum reliquis operibus recusas*. IDEM sub nomine ANTONII BOCCACINI Chirurgi Comaclensis scripsit, Venetiis 1713. 8. *cinque disinganni chirurgici per la cura delle ferite*. Commendatur rara deligatio, abstinentia a turundis, & subjicitur historia vulneris sclopetarii eo modo sanati; tum *giunta di alcune lettere in difesa de' disinganni* quæ approbationes ZECCHINI & BELLOSTII continentur. Anno 1714. edidit eodem nomine *cinque disinganni per la cura delle ulcere*. Ulcera ad vulnerum modum absque oleis & unguentis curare jubet, & ideo in nonnullis urbibus ulcera pedis ægre sanari monet, quod male curentur. Subjecta est observatio in eum sensum & *Giunta seconda di alcune lettere in difesa de' disinganni* TORTI, CECCHINI, PETRUCCII. anno 1715. 8. subjecit ibid. excusos *cinque disinganni per la cura de' seni*. Sinus nasci ex turundis & injectionibus docet, quod confirmat auctoritate NIGRISOLI, AL. della FABBRA, J. DOMINICI GOTTI, in *Giunta terza di alcune lettere in difesa de' disinganni*. Ita certe ipse testis est (*dilucidaz* IV. p. 119.) auctorem se ipsum esse Librorum qui cum nomine *Disinganni* prodierunt, etsi SANCASSANUS passim cum laude citetur. Denique *dilucidazioni fisico-mediche tendenti a richiamare la medicina pratica alla preziosa purità in cui la lasciò il grande HIPPOCRATE* prodierunt quatuor in folio voluminibus. Tom. I. Romæ excusus est 1731. In eo existat libellus PHILIPPI PALAZIO jam dictus cum ejus vita, experimenta ZAMBECCARI, REDI, HERMANNI van der HEYDE, libellus ALEXANDRI PISONI, omnia cum notis SANCASSANI. Porro eodem tomo continentur 50. *osservazioni* ex MAGATO excerptæ, singularis curatio D. de la PEYRONIE quæ prius Biteriis (Befiers) edita fuerat anno 1712. & cariem cranii late patentem tradit, in qua plurimum profuerunt imposita linteoia intincta in aquam Balarucensem, tum epistola BACCHETTONI pro simplici curatione eorum quibus calculi excisi sunt, & alia minora opuscula. Tomus II. Rom. 1733. prodiit. In eo vita MAGATI a nepote PROSPERO, *ed il vero Magato redivivo pe'l beneficio de' feriti*. Defendit MAGATUM, laudat ejus amorem simplicium medicamentorum, etsi ex seculi genio compositis etiam usus, ostendit probatum fuisse SEPTALIO, VESLINGIO, CIGNOZZIO, FALCINELLO, adjicit catalogum agrorum, quos duo Chirurgi curarunt, alter vulgari methodo, alter MAGATIANA, multum iste felicior. Plurimas observationes ex BELLOSTIO adducit, cum suis adnotationibus. Sequuntur centuriæ quatuor aphorismorum ex MAGATO excerptorum, deinde initium centuriæ observationum curationum simplici methodo ab auctore peractarum. Tomus III. secutus est ibid. 1737. & continet reliquam partem earum 100. curationum, & decem historias infelicis usus turundarum: apologiam J. B. MAGATI jam

jam dictam, & epistolas varias doctorum virorum; & SANCASSANI, & varias lites sub nomine JOSEPHI ARCHANGERILLI a SANCASSANO agitatae cum AGNOZZIO. JOHANNIS etiam ANTONII MILLIANI observationes felicium curationum ex MAGATI methodo, & ANTONII FRIDIANI huic tomo insertae sunt. Tomus IV. anno 1738. editus posthumus est. Continet aliqua adhuc ARCHANGERILLI nomine scripta, ANELLI, *l'art de succer les plaies*, literas nomine *chirurgia* quam *soclata* vocat prius excusas Venet. 1716. contra *Chirurgiam inforzatam*, Venetiis 1721. 8. editam, cujus auctorem turundas defendentem refutat, contra *apologiam moralem*, Venetiis 1724. 12. pro *inforzata* illa scriptam. Porro existant in hoc tomo ANTONII MARIAE FANELLI decem observationes, quibus utiles simplicis curationis confirmatur, & epistolae eruditorum pro MAGATI methodo, inter quas est BOERHAAVII. Ubique verbosus sed ingeniosus & acer turundarum & digestivorum hostis est, fateatur tamen turundas nonnumquam ad callum tollendum necessarias esse. Phlegma vitrioli in ulceribus laudat, incisiones rejicit; dolorem summum sola lotionem cum aqua simplici superavit. Opera omnia 4. vol. in fol. Romae anno 1741. recusa sunt.

SAVIARD *nouveau recueil d'observations chirurgicales*, Paris. 1702. 8. Chirurgus primarius fuit in nosocomio Parisino *hôtel-dieu*. Liber omnino laude sua dignus, quo multa continentur, ad uteri verum prolapsum, cranium in femina a carie destructum, morsum viperæ, abcessus magnos hepatis sanatos, ossa emollita, aneurysma arteriæ cruralis sanatum, depressiones cranii in adultis hominibus innocuas, calculos cysticos per suppurationem egestos, digiti ad dirigendum in vesicam catheterem usum, scorbuti historiam, & sedem in glandulis mesenterii, magnas & difficiles varias operationes, cardianastrophem, monstra. Ad finem formulas habet chirurgicas. IDEM in *Journal des Savans* 1692. refert herniæ ventralis a partu caesareo natae exemplum anno 1693. exemplum suturæ in aspera arteria factæ, non tamen felicis, &c.

GEORGH RIEDLINI *observationes chirurgicae cum VITI filii itinere medico* anno 1702. 8. Augusti. Vindelicorum prodierunt, non magni momenti. VITI existat etiam libellus de *embrocis*, Ulm. 1710. 8. tum *bericht von den vornehmsten verrichtungen eines wundarztes* Ulm. 1724. 8. In *observationibus* vulnera etiam habet, & fracturam patellæ, &c.

JEAN PANTHOT (medici) *dissertation pour la pratique sur trois opérations de la pierre faites en six mois*, Lyon 1702. 4. * Contra F. JACOBUM varia habet, & recenset historiam ægri, cui bis intra sextum mensem calculus feliciter excisus est.

MAUBEC *Traité des tumeurs & des obstructions*, Paris. 1702. 12. *

F. VV. KLOSE de *tumore aneurysmatico*, Lips. 1702. disputatio *

GEORGH BAGLIVI opera aliqua huc faciunt. Primam editionem Libri de *Tarantula* non possideo. Hujus autem veneni ridiculum effectum defendit, quod muscæ unice obtemperat, fateatur autem plerasque historias fraudulentas esse p. 617. Deinde *dissertationum septima de usu & abusu vesicantium* huc pertinet, quæ in viscida intemperie laudat, in dissoluta rejicit, observat etiam quibusdam annis gengranam ex eorum medicamentorum usu facile nasci.

CHRIST. BERNARD *present state of surgery with some remarks on the abuse committed*, Lond. 1703. 4. OSB.

ANDREÆ HOFMANN de *renum & vesicæ calculo*, Custrin 1703. 4. non optima historia.

RUDOLPHI JACOBI CAMERARII *dissertatio de clavo*, Tubing. 1703. EJ. *rationes embryulcia & lithotomia* 1708. pro apparatu parvo.

Anonymi *delicia medica & chirurgica*, Lips. 1703. Compilatio ex auctoribus non citatis; SOLINGENIO & aliis.

CAR. FRID. HOECHSTETTER de *spina bifida*, Altd. 1703. 4.

GÖTTERIED STEIN *Abbildung eines ziemlich grossen und vieler kleiner steinlein welche im körper der Marggräfin Sophien Louisen gefunden worden*, Bareuth. 1703. 8. Calculus renalis multiformis unicus & grandis, in vesicula fellea vero calculi fuerunt 181. absque ullis per vitam natis symptomatibus. Parallelas historias addit STEINIUS.

In CHRISTIANI JOH. LANGII operibus existat etiam disputatio anno 1694. defensa de *remediis vulnerariis*.

VVILHELMI ULRICI VVALDSCHMEDI Kiloniensis Professoris disputationes aliquae chirurgici sunt argumenti, ut illa de *calculo renum*, Kiln. 1703; (in qua Djætam laudat, cerevisiam): de *fractura ossium sine evidente causa externa* 1721. (recusa a MICHAELE BRANDT pla-

De morbis ossium omnibus præripuit palmam famosus Parisinus Chirurgus, in tractatu *l'art de guerir les maladies des os (a)*, edito Lugduni Batavorum apud

plagiario Groningæ 1722. 4.) de *vulneribus arteriarum in artubus saepe funestis raro lethâlibus*, Kiel. 1728. de *κλυσμασιν absque castratione instituenda nova methodo* 1730.

JEAN RULEAU *Traité de l'opération Césarienne & des accouchemens difficiles*, Paris. 1704. 12. Ipse operationem fecit in urbe Santorum, feliciter, cum puerpera triduo frustra in partu laborasset.

JEAN RULEAU in dicto libello adducit similes ejus quam retulimus historias partus caesarei, aut uteri amputati, refutat adversarios operationis suæ, raras alias historias narrat de mensum insolitis viis, ovis femininis. Ipse uterum incidit ob tumorem ossis pubis, & coccygis introrsum curvum. Altera parte describit morbos, quibus partui difficili subvenitur fere ad MAURICÆI modum.

J. SCHOCKVVITZ *observationes de juvene digitale sartoribus usitatum, e ferro indurato confectum, ultra penis infeliciter protrudente feliciter curato*, Berolini 1704. 4. *

GODOFREDUS BIDLOO Medicinæ Professor, Chirurgiam fecit omnino & in castris & in academia, bronchotomen administravit feliciter (VVESTHOVEN de *angina* pag. 125.) & mammam amputavit VVALTHERO SCHOUTEN teste. Ejus *exercitationum anatomico-chirurgicarum Decas I.* prodiit Leidæ 1708. 4. recusa in collectione *opusculorum*, Leid. 1715. 4. Dicitio equidem crispa & tragica est, & potuisset abstinere illa *exercitatione* qua de amuletis agit. Aliæ tamen observationes non minimi momenti sunt, illa funesti eventus aquæ limpidæ de vulnere ossis cribrosi stillantis; spinæ bifidæ cum dehiscente osse sacro: ferramenti sclopetarii extracti ex musculis prope os illum; hypopyi incisione sanati. Porro de ungue oculi, varicibus, cancro, exostosi, fistulis ex vulneribus agit. In posteriori editione ulcus illud verminosum nasi D. van STEENEVELD repetitur, in quo musca carni-vora ova deposuerat.

J. G. GRÜHLMANN de *luxationum synthesi in genere*, Hall. 1703. & in *specie* Hall. 1704. 4. & germanice sub titulo *neuer anatomischer chirurgischer tractat von verrenkungen*, Lips. 1706. 8. singulas luxationes percurrit.

In IDONIS VVOLFII Chirurgi Anhaltini *observationum medico-chirurgicarum Lib. II.* cum scholiis editi a J. CHRISTIANO VVOLF M. D. Quedlinburg 1704. 4. filio. Aliquæ observationes chirurgici argumenti sunt, ut abcessus abdominis funestus a nixu, vulnera gravissima sanata, etiam cordis, partus difficilis, ruptus uterus, sarcocoele, tumores omnis generis.

J. JOSEPHI COURTIAL *nouvelles observations anatomiques, sur les os sur leurs maladies extraordinaires & sur quelques autres sujets*, Paris. 1705. Leid. 1709. 8. Inter morbos ossium describit emollicionem, curvaturam, fragilitatem, petrefactas carnes, &c. In observationibus X. quas subjecit, notabiles sunt aliquae partus ventralis, vulneris cordis, ventriculi, urinæ per anum redditæ. Recusus est germanice, Dresd. 1711. 8.

CAR. FRIDERICH LUTHER de *spina deglutitæ & per apostema hypochondrii dextri rejecta*, Kiel. 1704. disputatio.

(a) JEAN LOUIS PETIT *Traité des maladies des os avec les appareils & les machines qui conviennent à leur guérison*, Paris. 1705. 12. Leidæ 1709. 8. tum 2. vol. in 8. Paris. 1723. 12. & 1736. 12. quæ editio paulo auctior est, germanice vero sub titulo *der Beinartz*, Dresdæ 1711. 8. & 2. vol. 8. Berolini 1743. sub titulo *abhandlungen von den krankheiten der knochen*. Chirurgus & Academicus Parisinus adhuc superstes, vir excitati certe ingenii, & ab experimentis edocti, ut tamen passim illiterati hominis documenta supersint. Primus tomus luxationes continet, in quibus & signa & encheireses auxit & perfecit, & machinamenta ad reducendum brachium aliaque nova proposuit. Non placent theoreticæ curationes, ut illa luxati capitis. Subjectus est libellus de ancyloso, quo de causis fusè agit, de curatione præter embrochas vix quidquam habet. Libro secundo fracturæ describuntur cum signis, curatione, lectuli straminei fusa expositione; tum accessorii tract. de rupto integra cute achillis tendine, de cariei causis. signis, prognosi, curatione, de qua plenus & doctus liber est: deniq; de rachitide & inervatione ossium quam emollicioni tribuit, & tractioni musculo-

apud Haak anno 1709. Nunc autem adest nova editio multo auctior, duobus voluminibus in 8. Parisiis anno 1723. Hic Liber nunquam parem habuit, omnia enim,

rum. Acres adversarios nactus est PETITUS. Et GEYERUS quidem in *epistolis itinerariis* ejus animum describit nimis plenum sui, & culpatur, quod omnes morbos a lue venerea derivaverit, exque ea hypothesi curaverit. Deinde NICOLAUS ANDRY in *Diario eruditorum* varia in Librum PETITI monuit. Respondit iste in *Lettres de M. PETIT écrites a M. auteur de l'extrait du livre intitulé des maladies des os, inseré dans le journal du 8. Mars 1724.* 12. fufe defendit, vere ruptum fuisse tendinem saltatoris COCHOIX, neque eandem esse PAREI historiam, neque similem curationem. Os femoris non a callo vel exostosi, sed a synovia expelli confirmat. Errorem in trochleis commissum agnoscit. Respondit ANDRYUS alio libello, cui titulus est. *Examen de divers points d'anatomie, de chirurgie, de physique & de médecine, au sujet de deux lettres touchant l'exposé qu'on a fait dans le journal des Savans, d'un traité sur les maladies des os, Paris. 1725.* 12. Minute hic adversarium exagitat ANDRYUS. Negat veram esse tendinis achillis ruptionem: errores in polyspasto refutat, &c. Deinde successerunt Parisiis 1726. 8. absque nomine *dissertationes en forme de Lettres au sujet de l'auteur des Lettres sur les maladies des os.* PETITUM acriter prosequitur anonymus etiam in omnibus scriptis in Academia monumentis editis. Dissertationem de potu a PETITO monumentis insertam BOSSUETO adscribit. Objicit PETITUM nimis multa linguæ tribuisse, omisisse operationem muscutorum uvulæ. Articulationem maxillæ inferioris cum ossis temporum tuberculo non fovea committi monet. Chirurgos medicinam facientes acriter exagitat. Sunt qui has literas tribuant D. HUNAUUD. Denique J. BENIGNUS VVINSLOVV, qui censor approbaverat PETITI librum, in propria epistola (*lettre écrite a M. BIGNON Journ. des Sav. 1725. Mai*) approbationem suam retractat, & queritur multa promississe se emendaturum PETITUM, nihil autem mutasse.

J. CH. HEYNE *tentamen chirurgico-medicum de principis ossium morbis*, Amstelod 1705. 12. Non indocta inauguralis dissertatio ad mentem BOERHAAVII scripta.

CHRISTIANI MICHAELIS ADOLPHI plusculæ disputationes huc pertinent, qui auctor & ipse Lipsiæ superest, ut disputatio *de spina ventosa* anno 1705. defensa: *de vinculis chirurgicis: de ligaturis dolorificis*. Junctim recusæ sunt, Lipsiæ 1747. 4.

J. CASP. SCHVVARTZEN *erstes und zweytes duzend voundarzneijischer anmerkungen von gebauenen wunden*, Hamburg 1705. 8. Ex schola BONTEKOI, inimicus suppurantium & turundarum, & injectionum. Simpliciter usus chirurgiæ, fotibus aromaticis, linteo carpto puro, tinctura aloes & myrrhæ &c. Agnoscit veterem suum errorem, vitiosasque cum turundis susceptas curationes, quas a medico monitus dedit, & exempla adducit curationum, in quibus nocuit vulgata methodus. Ej. *drittes duzend von geschossenen wunden* ibid. 1706. 8. Ardorem vulærum sclopetariorum refutat. Enormem potentiam vulnorum tormentariorum describit, quando globi corpus non tangunt, sed proximi præterlabuntur. Ej. *clystieren als ein allgemeines haufmittel* ibid. 1723. 8. Clysteres fere pro universali medicamento commendat, libello ad fabulæ milesiæ morem scripto. Ej. *gezene narrenkappe der bader und barbiere*, Freiburg 1730. 12. * quem satyricum libellum oportet ante Tr. de vulneribus prodiisse.

VVILLIAM READ *diseases of the eyes*, Lond. 1706. 8. *

GUIL. COVVARD *ophthalmiatria*, Londin. 1706. 8. * Acerime exagitur a VVOOLHOUSIO.

PIERRE BRISSEAU *Traité de la cataracte & du glaucome*, Tournai 1706. 12. & suite des observations sur la cataracte, Tournai 1708. 12. junctim excus. Paris. 1709. 12. & germanice *Abhandlung vom grauen und grünen staar*, Berolini 1743. 8. Medicus Duacensis præstantissimus, per propria experimenta convictus, ostendit cataractam esse opacitatem lentis crystallinæ, glaucoma vero decolorationem vitrei corporis. Contra Parisinos Academicos, qui Dissertationem jam anno 1705. eo transmissam suppresserant, acriter se tuetur in ultima dissertatione.

S. J. M. D. *korre en bondige verhandeling van de voortteeling en 't kinderbaren*, Amstelod. *

enim, quæ ad fracturas & dislocationes spectant, & ne quidem mutationes muscutorum omittuntur, sed scriptus tantum est pro eruditis, nam omnia, ad

lod. * 4. & 1711. 8. *Abhandlung von der erzeugung des menschen und dem kindergebähren*, Francofurt. 1706. 8. Auctorem verum ignoro, sed titulus præfert, quater in Belgio excusum esse. De generatione fufe, de partu difficili & abortu brevius agit, & CHAMBERLAYNIUM laudat, ejus tamen methodum non describit.

In JAC. DRAKE *anthropographia ozaenæ per dentis extractionem & perforationem alveoli* modus a COVVPERO inventus describitur.

ANTONII MAITRE JEAN Chirurgi in civitate Mery sur Seine *Traité des maladies de l'œil & des remèdes pour les guérir*, Troyes 1707. 4. & Paris. 1741. 8. Anatomicum alibi se minime malum offendit, & hic etiam propriam suam oculi descriptionem dat. Deinde cataractæ sedem, ex vetustis suis, ut repetit, observationibus ponit in lente crystallina, variosque alios morbos similes cataractæ in lente, vitreo corpore, retina, describit, tum morbos oculi reliquos, etiam externos. Vitio ipsi dantur illa *acompanemens* sive ex succo exsudante per erosam lentis capsulæ natas excrescentias, quas frequentes putat, alii raro inveniunt, ipse pro vera cataracta habet, & eam quæ nobis cataracta est, glaucomatis nomine refert. Belgice hunc librum vertit J. PALFYN & edidit Leidæ 1714. 4. auctum variis huc pertinentibus dissertationibus ex monumentis Academiae scientiarum desumptis, ANELLI libello, epistola VVOOLHOUSII, Francofurti recusa, & suis observationibus utique satis copiosis. Ea editio germanice versa prodiit Norimberg. 1725. 8.

ANTONII MAITRE JEAN *Traité des maladies de l'œil*, &c. Troyes recusus est 1722. 8.

DOMINICI ANEL *art de succer les playes sans se servir de la bouche s. avec un discours d'une spécifique propre a prévenir les maladies vénériennes*, Amstelod. 1707. 8. 1716. 8. * & in *dilucidationibus SANCASSANI*. Sanguinem & pus de vulneribus jubet per siphonem extrahere, nisi ubi id fieri non liceat ob suppurationem. Adlegat exempla felicitis suctionis, quam milites sodalibus administrant, & propria similia experimenta in vulneribus pectoris, punctione profunda, &c. Refutat ANELLIUM in notis SANCASSANUS, quod in ea suctione aeri accessus permittatur. Sequuntur remedia ANELLIANA, cum nonnullis observationibus.

EJUSDEM *nouvelle méthode de guérir les fistules lacrimales*, Turin 1713. 4. Collectio est numerosorum tractatum. Descriptionem novam dat punctorum lacrumalium, saccique & reliquarum viarum lacrumæ. Deinde morbum ab obstructione ductuum natum sanare docet stylo viam aperiente, & injectione ex siphone resolvente quod obstrueret, quem modum observationibus confirmat, & fatetur non sufficere, quoties ossa caries erosit. Deinde inferuit scriptum criticum FRANCISCI SIGNOROTTI & aliorum oculariorum Parisinorum censuras, ad quas omnes respondet. Sed ab iis litibus parum utilitatis cepi. EJUSDEM *suite de la nouvelle méthode de guérir les fistules lacrimales*, Turin. 1714. 4. Iterum respondet SIGNOROTTO, & describit aneurysma arteriæ femoralis sanatum ligatura, absque apertione sacci.

EJUSDEM *discours sur l'hydropise du conduit lacrimonal*, Paris. 1716. 12. Absque ulcere narium morbum describit, in quo via ad nares aperta manet.

TOMASO ALGHISI *litoromia*, Florent. 1707. fol. Venet. 1708. 4. Apparatum magnum describit, curiosus in instrumentis & minimis etiam cautelis. Observationes casuum rariorum passim adjicit. Ipse nihil aut invenit aut perfecit, nisi velis consilium de canula in urethra relinquenda. Icones urethræ in utroque sexu dedit. Obiit ex diffractio sclopeto anno 1713.

J. JACOBI BAIER disputatione *de turundis*, Altdorf. 1707. Erudita disputatio, utilis ad rei historiam. Defendit contra MAGATUM turundas.

PAUL. GOTTFRIED SPERLING *de strumis seu scrophulis*, VVittenberg. 1707. disputatione. Habet observationem strumæ cum periculosa hæmorrhagia extirpatæ.

Il lume all'occhio, Forli 1707. 8. Vindicia sunt inventorum MAGATI. BELLOSTIUS plagi postulat etiam ob laminam, qua dura meninx comprimitur.

ad fracturas, & luxationes possunt occurrere quæ ad vasa sanguifera, ligamenta pertinentia, &c. ea omnia addidit.

VVILH. HENR. MULLER de ancylois, Leid. 1707. 4. PL.

PIERRE DIONIS primæ notæ Chirurgi, & diu ab anno 1673. Anatomici in horto Regio cours d'opérations de chirurgie démontrées au jardin Royal, Paris. 1707. 8. 1714. 8. 1740. 8. Bruxellis 1708. 8. Germanice ab HEISTERO vers. cum ejus notis prodiit, Augustæ Vindel. 1712. 8. Anglice Londini 1733. 8. Postquam 46. annis chirurgiam fecerat, jam senex hoc compendium scripsit prioribus omnibus utilius. Candidus, simplex, diligens, artis suæ omnem ambitum complectitur, & ad minima quæque descendit, bono judicio, ut ex approbatione apparatus aliique exemplis intelliges. Multas proprias observationes adjecit. Instrumentorum ad singulas operationes catalogum dedit & passim historiam inventorum candidè tradidit, ut ad hernias, ad fistulæ ani operationem. In Parisina editione 1740. GEORGIUS de la FAYE Chirurgus novissima quæque inventa addidit, tum notarum specie, tum integras dissertationes, ut illam de novis calculum secandi methodis, ut utilissimi compendii laudem mereatur. EJUSD. traité général des accouchemens, qui instruit de tout ce qu'il faut faire pour être habile accoucheur, Paris. 1718. 8. Bruxell. 1724. 8. Anglice 1719. 8. Belgice cum titulo verhandeling van de kraamkunde, Leid. 1735. 8. & germanice cum titulo geburts hülf, Augsburg. 1723. 8. * senis ultimum opus de arte, quam equidem exercuit, sed tamen ita, ut ab aliis superaretur. Verbofior paulo, inque consanguineum sibi MAURICÆUM nimis censorius, ordine tamen usus meliori, principia ferè eadem retinet. Descriptio anatomica ad verbum ex cursu suo anatomes desumpta est. In eo cursu etiam observationes partium ventralium & alia ad scopum chirurgicum reperies.

PIERRE DIONIS cours d'opérations de chirurgie, &c. belgice prodiit 1710. iterumque 1740. cum animadversionibus anonymi Galli.

GERAD GORIS ars obstetricandi, Leid. 1707. 8. *

In LANCISII Libro de subitaneis moribus & de corde & aneurysmatibus signa, historiae & descriptiones aneurysmatum numerosæ reperiuntur.

RYDERS surgery, Lond. 1708. 8. OSB. *

De l'indécence des hommes d'accoucher les femmes & de l'obligation des meres à nourrir leurs enfans, Trevoux 1708. 12. * PHIL. HECQUETI declamatio.

JOH. MOYLE Chirurgica memoirs being an account of many extraordinary cures, Londin. 1708. 8. Senex auctor, qui in tingitano præsidio stipendia meruerit, parum doctus aut latinus, vulgares encheireses fuscè proponit, superstitiosus in medicamentis, qui plurimum pulvere bufonum utatur. Aliquæ tamen magni utique momenti curationes intercedunt, ut canceri laborum sanati, vulneris œsophagi sanati, vulneris a tormento infligti curati, &c. Luem veneream tergiverfante methodo sanare docet; quando nempe salivatio purgantibus supprimitur. Capita sunt 54. observationes plures.

HERMANNI BOERHAAVE de morbis oculorum prælectiones, habitæ Leidæ 1708. quas ex codice M. S. J. RUD. ZVINGERI edidi Goettingæ 1746. 8. & recudi feci ex codice Libr. HEISTERI auctas Goettingæ 1750. 8. priorem vero editionem imitati sunt Parisini 1748. & Veneti eodem anno. Primo de ipso Libro dicam, quo nova de cataracta opinio ab ANTONIO proposita recipitur, & fuscè demonstratur. Aperiri præstare canalem lacrumalem ipsum, quam novum parare, dudum vidit PRÆCEPTOR, veramque naturam fistulæ lacrumalis in obstructis ductibus ante ANELLIUM docuit. Hemeralopiam & nyctalopiam, presbyopiam & myopiam erudite explicuit, & multa proposuit, quæ nunc pro novis habentur. Sed vitiosissimus in prima editione codex fuit, ut passim errores inprimis in formulis manserint, etfi summum certe laborem in corrigendis & emendandis figuris adhibuerim. EJ. de calculo libellum; Londin. 1741. 4. jam citavi. In aphorismis de cognoscendis & curandis morbis magnam partem chirurgiæ tradidit, inflammationem, abscessus, gangrænâ, vulnera, fracturas, cariem. In Epistola de fabrica glandularum, talparum & meliceridum veram naturam revelavit.

HERMANNI BOERHAAVE de morbis oculorum prælectionum versionem gallicam Veneti dederunt anno 1750. 8. Ea quæ BOERHAAVIUS habet chirurgica in aphorismis suis excerpterunt & verterunt germanice cum SVVIETEMII eo pertinentibus commentariis, Dantzig 1749. 8.

LUD.

LUD. CHRIST. KRELL memoria G. F. SELIGMANNI qua calculi portentosi qui ipsi fatum properaverant describuntur, Lips. 1708. 4. *

PHIL. FRID. JACOBI de cataracta nova pathologia, Erfurt. 1708. 4.

DANIEL TURNER case in surgery being an account of an uncommon fracture and depression of the skull in a child about six years accompany'd with a vast abscess of the Brain, Lond. 1709. 8. * EJ. art of surgery, Londin. 1722. 8. 1725. 8. 1736. 8. * Compendium præcticum cum non malis observationibus. In Libro etiam de morbis cutis, & in scriptis de lue venerea multa huc pertinent.

In MISTICHELLII Lib. de apoplexia cauteria ad plantas pedis describuntur & laudantur.

LE FRANÇOIS des ulcères qui pénètrent la cornée in JOURN. des SAV. 1709. Non debere sanari, sed adhiberi adstringentia, sic adherere cornæ uvæam, nec ultra mali quid sequi.

SIMONIS PAULI HILSCHER medici nuper Jenensis plusculæ disputationes huc pertinent, ut de fractura cruris cum vulnere, Jen. 1710. (qua propria machina describitur, quæ fortiter coerceret ferulas & eminentia ossa repelleret,) de incontinentia urina ex parva globulis ligneis curanda 1716. de artuum amputatione rite administranda 1718. de calculo renum 1734. (cum calculi analysi); de paronychia 1736. de agro sphaçelo scroti venereo cum febre acuta conjuncto laborante 1739. (quæ notabilis est curatio); de læsione uteri ab improvida secundarum extractione 1741.

J. PETR. VVAHRENDOERFER unterricht vom aderlassen, Budissin 1709. 8. *

Medicinisches und chirurgisches schatzkästlein F. Lips. 1709. 8. *

Chirurgyns gilde in Amsterdam, privilegien, vvillekeuren en ordinantien, Amstel. 1709. 4. *

Der weitgereisete und vwohl practisierete barbiere, Regenspurg. 1709. 8. *

CHRISTOPH. SIGMUND VVOLF casus gutta serena, Trajecti 1709. disputatio.

J. VVILH. PAULI de amputatione disputatio 1709. *

ANDRÆ OTTOMARI GOELICKE existat disputatio de novo artificio curandi proidentiam uteri veram, Hall. 1710. qua elastica ferrea fila in speciem pesti torta commendat. EJ. disputatio de optima lithotomia administranda ratione, Francof. Viadr. 1713. de dystocia 1732. de tendinum adfæctibus 1734. de ileo ex hernia 1735. de hernia femorali 1740. de tumore ventris oblongo post partum 1741. EJUSD. historia chirurgiæ antiqua seu conspectus scriptorum qui usque ad seculum XV. chirurgiam exornarunt, Hallæ prodiit 1713. 8. & historia chirurgiæ recentior plerorumque si non omnium scriptorum qui seculo 16. (17.) & circa initium seculi 17. (18.) chirurgiam exercuerunt ibid. eodem anno. Librorum excerptum compendium & brevem historiam auctorum cum judicio suo continet. Cum historia sua anatomes eodem anno edidit observationes, quarum aliquæ chirurgicæ sunt, neque iis destituuntur exercitationes Francofurtenses aut selecta Francofurtensia.

M. de la MARCHE instruction familière, & utile aux sages femmes, Paris. 1710. 8. non sine observatione uteri duplicis. *

F. PETIT Medicus Parisinus, in literis eximiis anno 1710. editis, de fracturis & vulneribus cerebri optimas observationes habet. EJUSD. aliquas de sede cataractæ dissertationes ex Monumentis Academicis excitavimus. IDEM in Epistola, Paris. 1729. 4. edidit nouvelles lettres dans les quelles il démontre que le crystallin est fort près de l'Uvée & raporte preuves qui concernent l'opération de la cataracte. Hoc exiguo sed egregio libello demonstrat, non posse ullo modo solita methodo oculum perforari, cataractam dejici, quin lens crystallina perforetur, loco moveatur &c. suadet aperire capsulam, lentem transfigere, reducere acum cum transfixa lente, eam deponere in parte anteriori fundi oculi, quam operationem ipse administravit. Oculi accuratas dimensiones dat, & ostendit, minimam esse posteriorem cameram. IDEM eodem anno respondit simili epistola (lettre contenant des reflexions sur ce que M. HECQUET a fait imprimer, touchant les maladies des yeux. *) IDEM anno 1732. 4. anatomici magis argumenti tertiam epistolam dedit contenant des reflexions sur des découvertes, faites sur les yeux. *

CAPUT III.

Tertia classis Chirurgorum, Observatores.

Chirurgici observatores sunt illi, qui enarrant singulares historias casuum singularium, qui ipsis occurrerunt.

Huc referri debet 1. FABRITIUS HILDANUS, cujus centuriæ plurimæ observationum chirurgicarum in folio editæ constituunt opus lectu dignissimum.

2. FORESTUS in Libro chirurgico ubi historiam primo exponit, deinde in scholiis adjungit, quod ex lectione auctorum super eum morbum didicit.

3. DOMINICI DE MARCHETTIS, nobilissimi Patavini, opera chirurgica.

4. HENRICI VAN ROONHUYSEN chirurgica belgice conscripta. Titulus est *Chirurgicale aenmerkingen*.

5. SCHULTETUS, qui plurima singularia habet in *Armamentario suo chirurgico* in 8.

6. FRIDERICUS RUYSCH in *Observationum anatomico-chirurgicarum centuria*. Ibi audacissimæ operationes chirurgicæ inveniuntur, a magnæ famæ chirurgis, BOECKELMANNO & PETRO ADRIANO filio, institutæ. Liber in 4. editus est Amstelodami 1691.

7. STALPARTVAN DER VVIEL *observationes chirurgicæ*, latine & belgice conscriptæ, duobus voluminibus in 8.

Hi præcipui sunt, qui circa observationes merentur legi; præter quos alii maximo numero habentur, sed eadem recantant; hinc primarios tantum adlegavi.

CAPUT IV.

Quarta classis Chirurgorum, Operatores.

Huc Chirurgi adnumerantur, qui solas encheireses seu operationes manuales descripserunt.

Primo commendandus est JOHANNIS PALFYN, (a) Gandaviensis Chirurgi Liber in quarto editus Lugduni Batavorum anno 1713. sed belgico sermone con-

(a) JOHANNES PALFYN Chirurgus Gandavensis, qui solebat singulis fere annis Parisios iter facere, ut nova inde inventa reportaret, jam anno 1710. scripsit *Lecturæ 4. belgico idiomate Chirurgiam*, quam non legi, germanice etiam versam sub titulo *abhandlung der vornehmsten chirurgischen operationen*, Nurnberg 1717. 8. Librum *de morbis oculorum belgice* ex ANTONIO versum citavi. Anno 1726. edidit *anatomie chirurgicæ* recusam Parisiis 1734. 8. in qua cum singulis partibus corporis humani earum morbos eorumque curatio- nes descripsit. In posteriori editione una excusæ sunt RUYSCHII *observationes anatomico-chirurgicæ* & BRISSÆI, quas citabo. Cum ossium historia etiam morbos exposuit.

JOHANNIS PALFYN hic recensit *Naauwkeurlyke verhandeling der voornaamsten handwerken der heelkonst* legi meretur, etiam multa ex aliis & ipsis Parisiis monumentis habet, Obser-

ne conscriptus, nunc gallice editus est Parisiis duobus voluminibus in 8. anno 1726. Ibi habetur in primis accuratissimi JOSEPHI DUVERNEY methodus, qua anatomen quotannis in cadavere absolvebat.

H h 2

Por-

Observationes tamen proprias & instrumenta noviter inventa utique describit, ut cultrum herniarium, DRANIANO similem, forcipem obstetriciam, alia.

J. HENR. HEUCHER *chirurgus insons*, VVittemb. 1710. disputatio. *EJ. de calculo per adstringentia pellendo* 1711.

DAN. NEBEL *de lithotomia*, Argentor. 1710. 4. * *de fetus extractione ex utero*, Heidelberg. 1713. 4. *

CORNELII TRIOEN *de partu naturali & methodo extrahendi fetum mortuum*, Leid. 1710. 4. *

PHIL. JONDOT *nachricht vom aderlassen*, Regenspurg. 1710. 8. *

ADAMI BRENDEL *de lapidina microcosmi*, VVittemberg. 1711. 4. disputatio cum observationibus.

ALBERTI LUDOVICI CHAPUIZEALII disputatio *de cataracta*, Leid. 1711. 4. Membranaceam defendit, & eo refert omnes cataractas, a quibus depositis visus redit. Acus etiam varias depingit, inter quas duplices sunt, quarum una alteri est pro conductore, & alia quæ potest in forcipem mutari, & observationes etiam utiles tradit.

Bibliotheca anatomica medica Chirurgica, Londin. 1711. 4. iij. vol. De ea in Anatomicis diximus, esse MANGETIANAM auctam. Chirurgia vero ad singulas partes accessit, & observationes peculiare DD. COZENS, RYLEY & aliorum, minime inutiles, adjectæ sunt.

J. N. (JOSEPH. NOLET) *observations curieuses sur des phénomènes extraordinaires, qui regardent la médecine & la chirurgie*, Brest. 1711. 12. * PL.

JOH. ab HAGEN *de nova artuum decursandorum methodo*, Leid. 1711. disputatio. Habet eandem historiam quam in XV. epistola RUYSCHII.

In CHRISTIANI HENRICI ERNDL *itineve Anglico-Batavo* describuntur operationes variæ, calculi sectio a RAUIO administrata, labii leporini a PETRO ADRIANI F. VERDUYN confuti, fracturæ complicatæ ab eodem chirurgo curata, herniæ vesicæ a RUYSCHIO observatæ historiam. Sed calculi quidem sectionem male describi objecit DOUGLASSIUS.

Sonderbare und curieuse Magenbürste, Lips. 1711. 8. Excusæ ventriculi descriptio, novæ machinæ, quæ cito in deluetudinem abiit.

LAURENTIUS HEISTERUS Medicus, Anatomicus & Chirurgus celeberrimus, qui in castris manum exercuit, qua porro maxima sua cum laude quadraginta annis usus pergit etiamnum uti. Ejus innumerabilia fere sunt opera quæ huc spectant. Et quidem *de cataracta in lente crystallina* disputationes tres edidit anno 1711. & 1712. quibus novam de ejus morbi sede in lente crystallina positam sententiam defendit, cujus veritatem ex primis perspexerat. Eas recudi fecit sub titulo dissertationis *de cataracta, glaucomate & amaurosi*, Altorf 1713. 8. in qua eruditam historiam controversæ de cataracta theoriæ dedit, & proprias observationes, & encheiresin descripsit. Cum autem acerbe in eum inveheretur, ut dudum citavimus, VVOOLHOUSIUS, subjunxit ibid. anno 1717. *Apologiam systematis sui de cataracta, glaucomate & amaurosi contra VVOOLHOUSII objectiones, & diarii eruditorum* (a NICOLAO ANDRY profectam) *ensuram*: deinde anno 1719. 8. *vindictas sententia sua de cataracta adversus ultimas objectiones diarii eruditorum & VVOOLHOUSII*. Calumnias non magni momenti poterat sprevisse vix celeberrimus, sed ad historiam litis oportet legere. An HEISTERI fuerit, ut fere suspicor, SINCERI FIDELIS *kune critic ubes des Parisischen Oculisten vom jüngern D. le C. heraus gegebene Schandschrift* 1719. 8. acre scriptum, quo negat, se cataractam membranaceam penitus excludere, GEISLERI tamen observationem in dubium revocat. Inde anno 1716. disputationes *de nova methodo curandi fistulam lacrumalem*, Altorfi edidit, & alias sequentibus annis, quarum eas citabo per quas plurimum profeci, *de Entero & Gastroraphe*, Altdorf. 1713. *Chirurgia nova delimitatio* 1714. *de superfluis & noxiis in chirurgia* 1719. *de optima canceri mammarum extirpatione* 1720. *de fetu ex utero matris mature exscindendo*, Helmstad. 1720. *de trichiasis* 1722. *de chi-*

Porro *Cursus operationum* chirurgi Galli DIONYSII laudari meretur. Hic Liber operationes annales, quæ in usum chirurgorum, jussu regis LUDOVICI XIV. quotannis fiebant, continet, neque facile Liber editus est, qui tantum nomi-

de chirurgorum erroribus in curandis morbis venereis 1725. (valde laudata a CL.ASTRUCIO) de kelotomia abusu tollendo 1728. (contra castrationem in herniæ operatione), de alto apparatu 1729. observationes miscellanea (inter quas sunt etiam chirurgicæ) 1730. de hernia incarcerata suppurata saepe non lethali 1738. de ossium tumoribus 1740. de arteria cruralis vulnere periculossimo feliciter curato 1741. de ossium vulneribus rite curandis 1743. de vulneribus machinarum ignivomarum 1744. de genum structura & morbis ibid. eodem anno cum historia luxationis patellæ, de labio leporino 1744. de hydrocele 1744. de lithotomia Celsiana præstantia & usu 1745. ubi CHESELDENII operationi CELSIANAM proxime accedere neque adeo contentu dignum esse parvum adparatum ostendit. Deinde primum anno 1718. vel 1719. Norimbergæ chirurgiam Germanicam edidit, recusam anno 1724. 1731. 1742. & 1747. 4. quæ eadem multo auctior latine sub titulo *institutionum chirurgicarum* prodiit Amstelodami 1739. 4. anglice etiam versa, Venetiis recusa 1740. quo compendio nullum aliud plenius aut ad informandam juventutem aptius habetur, ut quo omnia priorum inventa in optimum ordinem redacta continentur. IDEM Norimbergæ 1747. 8. edidit compendium chirurgiæ ad prælectiones peraptum sub titulo *kleine chirurgie*, in quo nova FOUBERTI & LECAT in calculi secandi ratione inventa, & alia nuperrima instituta continentur. IDEM in *Annalibus Julii* anno 1726. & alias, & in E. N. C. varias observationes publici juris fecit, aneurysma, calculos varios, &c. IDEM in ACTIS. ERUD. 1719. M. Jan. responsionem contra censuram diarii eruditorum Gallici edidit.

LAURENTII HEISTERI etiam est de prolapsu uteri cum inversione disp. 1750. EJUS *institutiones chirurgicæ* auctius nunc Amstelodami anno 1750. recusa sunt.

PAOLO GERONIMO RIUMI *scrutinio di noromia, e di chirurgia*, Milano 1712. 8. Comes, Professor & Medicus Mediolanensis, senex & ex more ætatis fusiori stilo usus, multa tamen & legit & citat. Turundas defendit, & sectatores MAGATI infelicibus uti successibus exprobat.

J. MATTHIÆ MULLER de *fractura cranii*, Hall. Suev. 1712. 8. insigne exemplum enormis fracturæ sanatæ. EJUS *observationes & curationes medico-chirurgicæ* anno 1714. editas non vidi.

In KÆMPFRI *fasciculis hydrocele anarum dicta Malabarica & spina ventosa Orientalis Indiæ* endemia describitur.

VVILLIAM BECKET *cure of cancers*, Lond. 1712. 8. & in *collectione tract. chirurgicor.* Dissolvens se possidere ait, quo admoto cancerosa massa de sana carne decidat. Negat cancri virus corrosivum esse, neque semper contagiosum esse credit. Arsenico expertus est non cedere. IDEM jam anno 1709. ediderat, eodem loco recusum *chirurgical remarks occasioned by a death of a child whose case was printed by D. TURNER, and an account of the wound of the Brain by a Bullet*. Infantem a suppressione evacuandi puris obiisse contendit. Vulnus sclopetarium cum magna destructione cerebri absque symptomate majori toleratum, funestum tamen, describit. EJUS *chirurgical observations*, Londin. 1740. 8. posthumæ sunt, obiit enim anno 1738. numero 41. aliquæ non inutiles, cum ætiologia & encheiresi. Non delectabatur novis inventis, & utebatur in calculi sectione magno adparatu. EJUS *collection of surgical tracts* ibid. 1740. 8. præter priores libellos continet aliquas observationes a RANBYO communicatas, JOHANNIS RUSHVORTH historiam ulcers oris, quod JACOBUM KEIL celeberrimum virum, frustra mercurio usum, enecuit; epistolas pro antiquitate mali venerei, editas olim in PHIL. TRANS., & *introductionem in historiam medicinæ & chirurgiæ*, quam molitus erat impar oneri BECKETUS, aliquos autem citat codices barbarorum medicorum gentis suæ: denique *apologiam Lupanarium*, cum nomine præfixo LUCÆ OGLE.

HERMANNUS FRIDERICUS TEICHMEYER focer olim noster manu medebatur, unde variæ non abique experimento disputationes natæ sunt de *instrumento repurgatorio ventriculi* 1712. de *repellentium usu damno*, Jen. 1716. de *cancro & in specie mammarum* 1732. de *stupendo aneu-*

rominis & elogii in hac re meruerit, omnia enim in eo invenimus, quæ chirurgi Parisini nova invenerunt. Titulus est *cours d'operations de chirurgie, de-monstrées au jardin Royal*, a Paris. 1716. in 8.

Dein-

do aneurysmate in brachio feliciter curato 1734. de calculo 1734. de exomphalo inflammato & exulcerato & consolidato 1738. de calculi vesicæ exulcerata adhaerentis sectione & curatione felici 1739. de gangrana & sphacelo 1743. Pater etiam auctoris HERMANNUS epistolam edidit, qua fetus ventralis excisionem aliquot annis a conceptu susceptam & felicem describit, eam filius cum medicina legali recudi fecit.

HENRICI HENRICI *disputatio de abscessu mesenterii & muscutorum abdominis*, Hall. 1712. cum multis observationibus.

JOH. CHRISTIAN STISSER *unterricht vor frauenzimmer und sonderlich vor weehmüster*; &c. Leipzig 1712. 8. Compendium obstetriciæ artis cum methodo sectionis Cæsariæ.

JOH. CHRISTIAN STISSER Lipsiæ recusus est 1750. 8.

J. G. VVIEDEMANN in *disputatione de tonsillis*, Altdorf. 1712. habet iconem lanceolæ occultæ.

LUD. FRID. JACOBI de *entero & epiplocele utriusque sexus eorumque non ita pridem invento anmate commodissimo*, Erf. 1712. 4. *

RICHARD BOULTON *system of rational and practical chirurgery*, Londin. 1713. 8. Compendium est operum VVISEMANNI, meliori ordine digestorum, cum additis medicamentis absque fere propria observatione. In trepano tamen recte suadet, alteram diem non expectare. EJ. *physico-chirurgical treatise of the gout kings evil lues venerea and intermitting feavers* 1715. 8. *

In J. M. HOFMANNI *disquisitione anatomico-pathologica* etiam experimenta chirurgica continentur vulneris ventriculi sanati, vulneris sclopetarii, de vulnere pulmonum, vulnere cerebri cum jactura &c.

GEORGIUS DETHARDING nuper in perfecta ætate obiit, Rostochii primum, deinde Hafniæ professor. EJUS utiles certe dissertationes huc pertinent de *laryngotomia in submersis*, Rostoch. 1713. *historia inoculationis variolarum* 1722. de *calculo vesicæ friabili* 1729. (qua lithotripticis se ostendit parum fidere) *an sub depressione cranii hujus elevatio per manualem operationem chirurgicam necessaria sit* 1732. de *methodis medendi in medicina & chirurgia suspectis* 1734. de *missionibus sanguinis artificialibus*, Hafniæ 1738. Non crediderim ejusdem esse nomenclatorem *chirurgicam* GEORGI DETHARDING qui prodiit *Gustrovia* 1696. 8. *

JOHANNES SALZMANNUS celeberrimus olim Argentoratensium anatomicus. EJUS bonæ existant disputationes chirurgicæ satis multæ: ut de *chirurgia curcorum* 1713. de *mira cranii fractura in viro quadraginta annorum superstiti* 1718. de *tumoribus quibusdam serosis externis* 1719. de *tumore tunicato membranaceo* 1721. de *nova membra amputandi methodo* 1722. de *luxatione femoris rariore, frequentiori fractura colli* 1723. de *vesicæ urinaria hernia* 1732.

PETRI KENNEDY *ophthalmographia*, Londin. 1713. 8. In II. parte morbos oculorum non nimis utiliter tractat, in tertia parte morbos aurium. EJUSD. *supplement to his ophthalmographia*, Londin. 1739. 8. mera est cavillatio & calumnia. EJUSD. *essay on external remedies*, Lond. 1715. 8. * suadet admoveere medicamenta cuti, quæ ad sanguinem minus mutata perveniant, quam ea quæ longo itinere per ventriculum, intestina, vasa lactea adrepunt.

In FANTONI observationibus egregiæ etiam chirurgicæ sunt, ad fracturas cranii, &c.

BARTOLOMEO CORTE *riflessioni sopra alcune opposizioni intorno al salasso*, Milan. 1713. 12. *

JACOBUS RAVIUS primo chirurgus, deinde Professor Leidensis, laboriosus & nitidus anatomicus, lithotomus felicissimus, inventor novæ aut perfectioris methodi, qua ipsa vesica inciditur, exterius quam in parvo adparatu, & lateraliter facta incisione. Ipse quidem vix quidquam scripsit, in oratione tamen Leidæ 1713. 4. edita aliqua de ano secundario ex vulnere nato, & alia habet huc facientia, Methodum neminem docuit, hinc imitati varii, nemo certa fide adsecutus est.

G. PHIL. VOGT. de *amarosi salivatione curata*, Altdorf. 1713. disputationio.

J. CASP. MUSTINGER de *luxationibus*, Argentor. 1713. 4.

RUD!

Deinde CORNELII VAN SOLINGEN *operationes chirurgicae*, Lugduni Batavorum editae legi possunt.

Tum

RUD. HUBER *de glandulis & de tumore scrophuloso maxilla inferioris a retro pulsa gonorrhoea virulenta oriundo*, Basil. 1713. disputatio.

JOH. PEREGRINE NUVOLETTI *saggi del buon gusto in Chirurgia* jam anno 1710. prodierant, pro simplici & MAGATIANA methodo scripta. IDEM anno 1713. edidit Patavii *saggi di Chirurgia cum saggi d'anatomia*. *

PANDOLFO MARAVIGLIA *riflessioni sopra i cinque disinganni*, Ravenna 1713. * Modestiam laudant auctores GIORNALE de LETTERATI, etsi methodum simpliciorum curandorum vulnerum impugnat.

FRANC. SIGNOROTTI *Informazione*. EJ. *critiche della critica convinte*, Genua 1713. 4. EJUSD. *lettera nella quale il SIGNOROTTI brevemente risponde al grosso Libro del S. ANEL*, Genua 1715. 4. Non legi, nisi quae edidit ipse ANELLIUS, & quae parvi momenti sunt.

ALEX. CAR. GAKENHOLTZ *disputatio de visione per cataractam impedita*, Helmstadt. 1713.

SEBASTIANI MELLI *practica chirurgica nell'cura di tutti li tumori, ferite, ulcere ed escrescenze*, Venet. 1713. 8. EJ. *il chirurgo svegliato, ovvero pratica chirurgica. Parte seconda* 1717. 8. Contra MAGATUM defendit vulnera non debere ad primam intentionem curari. IDEM Venetiis 1717. 8. edidit patris sui BERNARDI posthumum opus *la lancetta in pratica cum observationibus physiologicis, anatomicis & chirurgicis*. EJ. *arte medico-chirurgica esaminata da' suoi principj*. *Dispaccio I. VI.* Venetiis prodit 1721. 8. & *Dispaccio VII-XII.* ibid. 1723. 8. Priores sex dissertationes pertinent fere ad honores medicinae & chirurgiae augendos, & post singulam particulam unam pluresve observationes chirurgicae sequuntur auctoris aut amicorum. Earum plusscula pro scopo suo imprimis auctoris servandam dignitatem habent. Eadem reliquarum partium est ratio, aut deterior, ad excusandos nempe infelices successus. HIPPOCRATEM contra GENGAM in *septima* dissertatione defendit. EJ. *Practica chirurgica* P. I. Venez. 1734. 8. P. III. 1738. 8. Annon nova editio Chirurgi excitati * EJ. *delle fistole lacrimali il pro e contra nel nuovo metodo di guarir le proposte dal S. ANEL ed impugnato dal S. F. SIGNOROTTI con riflessioni chirurgiche ed anatomiche*, Venez. 1740. 8. Continet primo decerptos de Libro ANELLIUS locos cum notis criticis; negat autem MELLII feta posse obstructionem tolli, & objicit potius ductum perforari. Morbum, quem ANELLIUS sanavit, non fuisse fistulam, sed obstructionem ostendere suscipit. Vulgarem chirurgiam defendit, trepanum, rasorium, ignem. Iconem dat vitiosam viarum lacrumarum. Deinde SIGNOROTTI refert calumnias, qui negat fetas posse per puncta lacrumalia trajici, & praefendas esse argenteas porcinas. Contra MELLII, molit asperum hominem, & fetas argenteas parari posse fatetur.

J. DE VAUX *Index funereus chirurgorum Parisiensium ab anno 1315. ad 1729.* Trevous 1714. 12. recusum cum *recherches sur l'origine de la chirurgie*. Index chronologicus, cum diebus emortualibus, & nonnunquam brevi vitae historia, valde vero levi librorum aut inventorum historia. Multos Libros IDEM latina lingua gallice reddidit.

ANTONII DEIDIER *dissertatio medico-chirurgica exponens quatuor tumorum simplicium naturam*, Monspel. 1714. 8. Recusa est sub titulo *dissertation sur la nature & la guerison des tumeurs*, Paris. 1725. 12. & 1732. 8. 1738. 12. Integra historia tumorum est. In cancro laudat arsenici usum, & sanasse se carcinoma nasi contendit, multus in theoria. Editio postrema multum aucta est, adjectis propriis de cancro observationibus. In subjectis observationibus descripsit cataractam membraneam, post depositam lentem remanentem. EJ. *disputatio Ergo rabiei canina balneum*, Monspel. 1722. 4. * In J. des SAV. 1722. M. Julio paracentesim abdominis descripsit, qua 38. libræ aquæ feliciter eventu eductæ sunt.

DOMENICO CECCHINI *la difesa de' diritti di CESARE MAGATI*, Rom. 1714. 4. Contra PANDULFI MARAVIGLIA *riflessioni*, oppositas BOCCACINII *disinganni* jam citatis, pro methodo MAGATI pugnat. *

PIER-

Tum ANTONII NUCKII *operationes chirurgicae*, Lugduni Batavorum editae anno 1714.

De

PIERRE AMAND *observations sur la pratique des accouchemens*, Paris. 1714. vel 1715. 8. nam non legi & utrumque annum citari video. Observationes sparsas habet, in libro unico pro instrumentis scripto, quo caput infantis relictum extrahere conatur.

In TRIVULTINIS hujus anni habetur historia hominis 47ies. paracentesim abdominis passim nec dum plene sanati.

J. PHIL. EYSEL *compendium chirurgicum*, Erfurt. 1714. N. EJ. *disputatio de ruptura Vesicæ* prodierat anno 1696. ibid. deinde *disputatio de herniis* 1697. *scrutinium apostematis ventriculi* 1703. *de precipuis uvula morbis* ibid. 1708. cum delineatione instrumenti; *de vesica aquosa* 1716. *de venæsectione infelici* 1712. & *de duplicato ventriculi vulnere non lethali* 1713. EJ. *opera medica & chirurgica juncta* prodierunt ibid. 1718. 4.

BARLHOLD KRUGERI *historia calculorum*, Brunsvvic. 1714. 8. * CASPARIS PETZOLD *observationes medico-chirurgicae selectiores*, Breslav. 1715. 8. Chirurgicae paucae sunt, in nosodochio factæ, viri STAHLII secta.

CAR. LUD. VVALTHER *thesaurus medico-chirurgicarum observationum curiosarum d. i. medicinis chirurgischer schatz*, Lipsi. 1715. 8. Chirurgi Hallensis centum observationes non valde docti hominis, plures chirurgicae, medicamentis imprimis perfectæ. EJ. *merkwürdiger vorfall des windadorns*, ibid. eodem anno in pathologicis citatus est.

C. M. L. (MOLZER) *observationes medico-chirurgicae*, Aichersleben 1715. 8. Germ. PL. ANGELI CONTARINI *Chirurgia practica accomodata all' uso scolaresco*, Padova 1715. *

J. ANDR. GRUND *de hydrocephalo*, Leid. 1715. disputatio cum observationibus. In ACTIS ERUD. LIPS. hoc anno existat D. S. S. historia polypi œsophagi ab abusu, ut credit, pulveris nicotiana nati.

CHRISTIANI POLYCARPI LEPORINI *wahrhafte nachricht vom handschaden eines knaben*, Quedlinburgi 1715. 8. J. HENR. BOLLMANN *aufrichtige species facti uber die verwundete hand eines knaben* 1716. 4. C. P. LEPORINI *continuation der wahrhaften nachricht*, 1716. 4. Lis orta ex curatione pueri, uti LEPORINUS & chirurgus a sclopeto laeso pendulum & pene avulsam pollicem primo futura firmare conati, coacti paulo post refecerunt. Accusat imperitiæ BOLLMANNUS, tuetur se LEPORINUS, acriter & acerbe uterque. EJ. *LEPORINI erörterung einiger die zurückgebliebene nachgeburt betreffende fragen*, Quedlinburgi 1728. 4. Recte monet, non nimium sidendum esse RUYSCHII musculo, sed liberandum quantocumque placenta uterum.

BRISSEAU junioris sex egregia observationes prodierunt Duaci 1716. recusa cum PALFYNI *anatomie chirurgicae* novæ editionis. Vulnus est tormenti majoris non lethale, vulnera cerebri gravissima sanata, &c.

LOUIS LÉGER de GOUEY *véritable chirurgie établie sur l'expérience & la raison*, Rouen 1716. 8. Varia continet hoc volumen, quod anno 1710. scriptum esse monetur in *pref.* & Chirurgiam quidem pene integram, sparsam tamen tradit. Gibbum tribuit nimiae tensioni abdominalium musculorum. Vulnus arteriæ cruralis sanavit. Venæ jugularis sectionem in angina laudat, raninæ rejicit. Deinde maximam partem anatomes miscet, in ea minus exercitatus, aliqua tamen habet paradoxa, ut obliqui minoris actionem, quem ait caput in suum latus deprimere, idque erigi a mastoideo lateris alterni. Denique princeps opus est viri, quod subjunctum est de generatione. Semen masculum credit per poros uterini oris transudare. Sæpe enim se clausum vidisse etiam in gravidis. Ova muliebria a titillatione delapsa narrat, exsectum de inguine fetum ibi hærentem: partus caesarei ex viva matre felicia exempla recenset, partus demum difficilis varias formas & remedia.

LE BRETON *remedes choisis. de chirurgie*, Paris. 1716. 8. * GOSSET Medicus Ambianus in Trivultinis hujus anni dissertationem *sur la gangrene* edidit, ad vendenda remedia scriptam.

JAC. ANT. LUPI *chirurgia svelata*, Venez. 1716. 8. Pro methodo MAGATI, cum adjecta observatione D. de la PEYRONIE, alia BELLOSTII, & alia in hunc sensum.

J. CHR.

De calculi sectione videatur TOLETUS, qui ab aliquot annis edidit libellum de secandi calculi methodo: alia vero encheiresi antea utebantur Parisini chirurgi: verum apud TOLETUM recentissima habetur methodus.

De extirpatione DIONISIUS iterum optimus est.

J. CHR. GOECKEL *Chirurgia medica*, Ulm. 1716. 8. *

J. AD. GENSEL in ACT. ERUD. LIPS. anno 1716. prolapsum uteri integrum descripsit.

JOH. KUPPERSCHMIDT de morbis praeliantium, Basil. 1716. 4. Curationes in castris Bernatum anno 1716. perfectæ.

CHRIST. FRID. PISTOR de feru e rupto utero in abdomen prorumpente, Argent. 1716. 4. *

J. HENR. FEHR. de calculo vesicae ejusque per sectionem auferendi methodo, Basil. 1716. 4. Pro RAUJANA methodo.

J. G. STURM de agro pudendagra contracturali laborante, Jen. 1716. disputationes.

JOH. CASPAR REISS anatomische und chirurgische anmerkungen nach den grundsätzen der acidi und alcali, Augspurg. 1716. 8. Semibarbarus linguæ eruditæ & bonorum scriptorum ignarus. Compositiones tamen chirurgicas receptas non inperite censet. Vitriolum & alia erodentia ab amputatione removeret, luxationes femoris multas se vult restituisse, quod non satis firmum videtur. EJ. von aderlassen und schneissen, Augspurg. 1744. 8. *

ERHART NORRE chirurgischer Wegweiser, Stuttgart. 1717. 8. * 1736. 8. Pro tironibus. Superstitiosus homo, qui signa cœlestia jubeat observari veterum in omnibus fequax. Ita de luxatione femoris tanquam nunquam in dubium revocata secundum omnia discrimina loquitur, &c.

VVAGRET observations de Médecine & de chirurgie faites dans les hopitaux de Valenciennes, Paris. 8. Observations chirurgicæ, natæ ad observatam alienam industriam, lacerati a deglutito ossæ oesophagi, &c.

JOH. FREIND in comment. II. ad Epid. agit de venæ jugularis sectione quam commendat: in IX. de vesicatoriis scribit, quæ primum apud JAC. de PARTIBUS invenit. In historia medicina integras dissertationes chirurgicas habet, de aneurysmate, hernia, deliquio animi in paracentesi.

LAURENTII ROBERG bonæ disputationes de ossibus tuberosis, Upsal. 1717. de pede marcescente & indurato 1718. de perionibus 1722. de cataracta 1722.

J. J. BAJER de ganglio, Altdorf. 1717. 4.

SIGISM. SCHMIDER de polypo oesophagi vermiformi rarissimo * quotidiano pulveris sternutatorii Hispanici abusu progenito, Deliz. 1717. 4. *

Die bewährte Krebscur, Jen. 1717. 4. *

BANYER microtechnæ or methodical introduction to the art of surgery, Londin. 1717. 8. *

LUDVVIG CRON. vom aderlassen und zahn ausreissen, Leipzig 1717. 8. *

SANTI ZARINI alcune ragioni della cura fatta nella città di Prato d'una ferita nella corda magna, Lucca 1718. 8. * Apologia est pro propria curatione, & methodi MAGATI contra turundas defensio. EJ. (SANCTIS) Med. Chir. ordin. civ. Prat. de curatione per sanguinis missionem, Luccæ 1732. 4. De parte medica alibi dicemus. Encheireses vero venæ sectionis in variis corporis partibus, & scarificationis & hirudinum, & cucurbitularum describit.

GUILIELMI MAUQUEST de la MOTTE Chirurgien juré & accoucher de Valogne réponse au Livre de l'indécence aux hommes d'accoucher les femmes, Paris. 1718. 12. cum Libro de generatione quem citavimus. Facile solvit argumenta HECQUETI, & contraria fortissima profert, ab imperitia obstetricum invincibili petita. Lactationem propriorum infantum eludit narratis malis effectibus, qui inde & in matrem & in fetum redundarunt. EJ. Traité complet des accouchemens avec un supplément, Paris. 1722. 4. & vertente J. G. SCHEIDIO, Argentinae 1732. 4. cum titulo von krankheiten schwangerer und gebührender weiber, & catalogo librorum obstetricorum in præfatione recusum. Observationes pleræque circa annum 1714. conscriptæ sunt post triginta annorum praxin, aliquæ subjectæ ad annum 1723. Ordinem nullum secutus est, hinc multa repetitio, & in libros chirurgorum PEU & MAURICHAU severior censura. Verum in encheiresi magnam peritiam adquisiverat per exercitii constantiam & rectum ingenium. Instrumentis vix usus est, nisi quando caput

justo

justo grandius præeuns se incuneasset. Ita etiam a medicamentis valde abstinet bonus, sincerus, illiteratus in universon homo. Utcumque optime cupiam viro, aliqua tamen habet, quæ ægrius credo, ut hymenem neganti, & baptizanti vivos fetus non majores scarabæo. EJUSD. Traité complet de chirurgie, Paris. 1732. 12. vol. 4. prodiit: sunt 411. observationes in titulos digestæ, quæ equidem totum artis ambitum non complent. Nihil enim ad oculos, labium leporinum, polypum narium, hernias habet. Etiam hic simplex ab instrumentis plerumque abstinet, eamque methodum sequitur, quam MAGATUS. Novi non multum invenit, in luxatione vetustiores encheireses adhibet. Laudes suas non negligit, non perinde famæ collegarum studiosus. Calculum desit secare, cum infelicis id ipsi evenisset.

RUD. PHILIP BEUERLIN de luxatione & fractura femoris, Altdorf. 1718. disputationes. Habet exemplum a causa interna emoti femoris.

J. BAPTISTÆ GUASTALDI an cataracta vitio lentis, Avenione 1718. 8. Veterum sententiam defendit, & negat sedem cataractæ in lente esse. EJ. an emphysemati diaphoretica, ibid. eodem anno. Habet historiam emphysematis ab adliso pectore nati absque costarum fractura, sanati calido focu, scarificatione.

HENRICH VVALTHER'S glücklicher feldscherer oder gründlicher unterricht von den kopfwunden, Lips. 1718. 8. *

HENRICI BASSII professoris adhuc superstitis Hallensis disputatio de fistula ani feliciter curanda, Hall. 1718. recensita est cum HOFMANNIANIS. EJ. gründlicher bericht von bandagen, Lips. (1720. 8.) 1732. 8. commodum & factis plenum compendium, belgice etiam editum, Amstelod. 1748. vertente UYLHOORNIO. EJ. observations anatomico-chirurgico-medica, Hall. 1731. 8. Multa chirurgica habet de discessu ossis sacri ab innominatis, annulum pro continendo prolapsu ani, cultellum occultatum intra cannulam exploratoriam, vulnus tendinis, hydrocelem, cartilagineam semilunarem tibiæ extrorsum emotam, scirrhum mammæ sanatum, instrumentum pro scarificandis naribus, &c.

In PATRICK BLAIR miscellaneous observations in physik, anatomy, surgery, botanicks, London. 1718. 8. Chirurgus animosus, qui cataractam deposuerit in maniacis. Observationes habet articulationis analogæ, fibulæ absque noxa exemptæ, sarcomatis uteri extirpati, &c.

J. FRID. de PRÉ disp. de ulcere aurium, Erfurt. 1718. de balsamo Evangelico Samaritano 1723.

In GEORGII PHILIPPI NENTER fundamentis medicina theoretico-practica, Argent. 1718. 4. chirurgia etiam brevior occurrit.

J. VV. A. (ALRUTZ Physici nuper Harburgensis), vade mecum anatomico-chirurgicum, Hanoveræ 1718. 8. Compendium pro tironibus.

ANDR. HUTTERI 40. observations chirurgica, Rostoch. 1718. 8. * & quinquaginta alia; ibid. 1720. *

GEORGII CLACII observations chirurgico-practica, Hanoveræ 1718. 8.

GOD. KLAUNIG nosocomium chirurgicum seu observationes medica & chirurgica, Bresl. 1718. 4. Pleræque medicæ sunt, ulcera tamen cum plurimo lymphæ de femore fluxu, paracenteses & alia habet, huc pertinentia.

FRANCISCI VVIEDEMANN Chirurgi bericht von stein und brüchen zu schneiden auch staar zu stechen, Augspurg 1719. 8. * EJ. kurze und algemeine lehre in der wundarznei, Augspurg 1734. & 1737. 4. Compendium anatomicum, pathologicum, practicum, & chirurgicum pro tironibus. EJUSD. Collegium chir. über die bandagen Oettingen 1734. 8. & Aug. Vind. tertia vice 1745. 8. editum, auctum 161. novis vinculis. Compendium ad usum prælectionum.

FULVIO GHERLI centuria d'osservazioni di medicina, e di chirurgia, Venez. 1719. 8. & secunda centuria P. I. ib. 1724. P. II. 1725. recusa anno 1731. ib. Homo plenus arcanorum sui; infensus MAGATIANÆ methodo, multum tribuit turundis, naturæ parum. Magnos & longos morbos chirurgicos inprimis describit. EJ. i feriti posti in salvo, Padova 1724. 8. *

DAN. HOFMAN hypotheses L. L. GOUEY cum adnotationibus medicis, Francot. 1719. edidit in 8. & refutavit. EJ. disputatio qua continetur historia rarissima sanationis cerebri quasfati cum deperditione substantia 1719. Rarum utique casum describit pueri, mihi bene noti, cui a latere illapso magna pars cerebri elisa fuit, absque ullo magno symptomate. In disputatione de aère microcosmi factitio habet emphysematum historias.

CHRISTOPH. HELVVIG haus medicus und land barbiere, Lips. 1719. 8. *

Tom. II.

I i

Defen-

*Defensio de chra und meinung D. HESTERS wegen des staars in denen augen wieder VVOOLHOUSE. F. Lips. 1719. 8. Anonymi opus, quod non legi. **

JOHANNIS VON HORN *die zwey wohlgefahren bekannman Siphra, und Pua* Stokholm, Suecice 1697. 1719. 8. Germanice 1726. 1743. 8. Ex DEVENTERII secta plurimus est in oris uterini obliquitate consideranda, & in educatione brachii præcunctis atque crassiorum humerorum. Subjicit 30. observationes, inter quas est uterus elapsus & reductus, etiam in ACT. SUEC. anno 1724. recensus. Caterum breve & commodum hominis experti compendium. EJUS *obstetrix Suecana*, Stok. 1723. 8. mihi non nota est, si differt a priori.

In ALLENI *synopsi* etiam chirurgici morbi habentur.

MICHAEL ALBERTI *introductionis medica*, Hallæ anno 1719. editæ Pars II. est chirurgica. EJ. plures sunt, quam quæ citari queant, disputationes chirurgicæ. Inter eas sunt *casus memoria dignus hydrotica lapsu integro abdomina curata*, Hall. 1727. *de excrescentia nasi cum hemorrhoidum anomalia connexa* 1729. *de balladonna*, Hall. 1739. (quam commendat ad cancerum, & in initio mali mercurium) *de extractione fetus perverfi in utero post aquarum effluxum compresso* 1742. *observationes & cautela eaque chirurgico practica circa encheireses phlebotomia* 1744. &c.

GOTTLIEB EPHRAIM BERNER cum sua *applicatione mechanisimi ad medicinam* anno 1720. Amstelodami 8. edita dedit dissertationem de araneæ punctura, cum libello vero de *efficacia & casu aeris in corpore humano*, Amstelod. 1738. 7. recusa. Quatuor chirurgicas dissertationes, *de fungo mammarum cancroso curato; de conqussatione vesicæ urinariæ; de usu pinguedinis viperina in curatione cataractæ & de calculo renum* edidit. Paradoxæ curationes & vehementer felices.

JOHANNES DOUGLAS Chirurgus JACOBI frater edidit anno 1719. *librotomiam DOUGLASSIANAM vultu a cause of operations*, Londin. 4. min. reculam 1723. 4. & Gallice versam. Prima, quam citavi, editio est schedula monitoria post primam cum apparatu alto perfectam curationem, quæ aliqua pars historię inventi continetur. JACOBUS, JOHANNIS frater, eximius anatomicus, & in bonorum scriptorum lectione diligentissima versatissimus proculdubio fratri indicaverat, ex ROUSSETO sumta, commoda alti apparatus, quæ iste in corporibus humanis primus post PETRUM FRANCO expertus est, vel certe post hominum memoriam. In altera editione continetur descriptio operationis, qualem eo tempore moliebantur DOUGLASSIUS & CHESLENDIUS, cum novo instrumento, nunquam, quantum novi, a chirurgis recepto, culiro nempe in arcum obtusissimum terminato, & historiam operationum, & responsionem ad dubia, & ROUSSETI locis pertinentibus, & PIETREI jam citata *obstetrix*. Idem Liber Parisiis gallice versus prodit 1724. 8. sub titulo *nouvelle opération de la taille par J. DOUGLAS*. Germanice vero JOH. TIMMIUS vertit cum titulo *JO. DOUGLAS neue methode den apparatus altem ins vwerk zu stellen*, Brem. 1729. 8. cum notis & supplemento. EJUSDEM DOUGLASSIANI est *account of mortifications*, Londin. 1732. 8. nempe de efficacia corticis peruviani ad gangranam: & *short account of the state of mid. wifery*, Londin. 1636. 8. *

FRANCISCI RONCALLI PAROLINI *Exercitatio agens novam methodum extirpandi carunculas & curandi fistulas urethrae*; Brixia 1720. 8. magno, & *epistola ad VALISNERIUM* ibid. 1724. Medicus Brixienfis adhuc superstes, hic, juvenis adhuc, tres dedit libellos. In primo curationem refert nobilis juvenis Veneti ex fistula urethrae insuperabili laborantem. In altero describit cathetrem flexilem ex argentea lamina tortili factum, circa quam confuitur funiculus sericeus, aut ureter animalis. Is catheter in urethra relinquitur, ut urina a fistula avertatur. In tertio narratur sanatio ope hujus instrumenti perfecta. EJ. *dissertationes quatuor* prodierunt Brixia 1740. 4. *secunda* huc pertinet *de hominibus invulnerabilibus & de acubus ferreis sub cure Monialis*, repertis notabilis observatio, Italice etiam recusa, vertente ANGELO ZAMARDELLI, Brixia anno 1746. 8. cum feminae icone. In EJ. *historiis morborum*, Brix. 1741. fol. etiam chirurgici morbi describuntur, ut hepatis vulnus sanatum; & existat MORGAGNI de luxatione tibiæ responsum. Fatetur eo Libro RONCALLUS nonnunquam sibi catheteris sui supra descripti usum non bene successisse. In *Enceph. medicina*, Brix. 1747. fol. & varia de chirurgicis inventis, & contra NICOLAUM ANDRY chirurgiæ defensio continetur.

HENRICH BERNHARD HUBNER *relation von den Ermländischen messerschluherim*, Königsberg.

berg. 1720. 4. Ex feminae ventriculo feliciter excisi cultri historia, quem devoraverat. An. EJ. tractatus *vom stein*, Hall. 1726. 4. *

JOHANNES JUNKER celebris practicus & Professor Halensis, edidit anno 1720. 4. & 1731. 4. Halæ recudi fecit *Conspectum chirurgiæ tam medica methodo Stahlianæ conscriptæ, quam instrumentalis recentissimorum auctorum ductu collectæ*. Bono ordine & facilius est. EJUS etiam variae disputationes huc spectant *de fistulis thoracis* Resp. J. C. SCHATER 1736. *de prolapsu intestini recti habito pro tuberculi hamorrhoidalibus* 1740. Resp. ADELUNG, & *disputatio qua de curatione calculi nuper in Britannia publicata modestè disquiritur* 1741. Stephaniana nempe, quam non valde probat. EJ. *de chirurgiæ chirurgiæ necessariâ* 1744.

J. CONF. HENNINGER *obstetrix quadam & cautela circa oculorum curationem*, Argent. 1720. 4.

A. L. LUISCIUS *de calculo renum & vesicae*, Leid. 1720. 4.

J. A. FISCHER *de tumore oculi scirrhuso maligno feliciter amputato*, Erfurt. 1720. 4. EJ. *hamorrhoides ex palato profluentes* 1722. EJ. *de strumis & serophulis Bunnsenianæ* 1723. EJ. *de scroti sphacelo curato*, Erfurt. 1729.

J. M. GLUSING. chirurgica instrumenta depinxit cum sua mirifica anatome, quæ suo dicta loco est.

L. S. JERRE *praxis nova medico chirurgica seu collegium medico-practicum*, Dresd. 1720. 8. *

ALEXANDRI CAMERARII R. JACOBI F. Tubingenfis Professoris disputatio *pes tumidus*, Tubing. 1720. EJ. *de apoplemate pia matris*, 1722. EJ. *de tumore præcordiali interno* 1734. EJ. *de ophthalmia venerea* 1734. Suadet conjunctivam incidere, & pus emittere.

PIERRE SIMON ROUHAULT *traité des playes de la tete*, Turini 1720. 4. Simplex & facilis, & modestus, ut passim aliqua ignoret, fungi v. g. curationem. In *opusculis scientificis* anno 1732. historiam ferus in ventrem effusi dedit.

DIETERICI SPROGEL *selecta observationes*, Helmst. 1720. disputatio cum notatu dignissimis observationibus, sphacelati pedis ope spiritus vini per aliquot menses servati, sphacelorum senilium, &c.

ABRAHAM VATER disputationes ad rem chirurgicam numerosæ & utiles sunt, ut *de vulnere intestinorum lethaltate*, VVittenberg. 1720. *von der art und weise die blattern durch kunst einzupropfen* 1721. *de vulnere cerebri sclopetario septima septimana absolute lethali* 1722. cum aliis etiam experimentis, *de duobus rarissimis visus vitiis* 1723. *observationes rarissima calculorum* 1726. *casus rarus sarcomatis e pudendo muliebri sectione sublatis* 1728. *de mola* 1729. *de usu corticis peruviani ad sistendam gangranam* 1731. *de partu difficili ex infantis brachio prodeunte* 1732. *de calculis in locis inusitatis* 1741. *de gangrana per chinam chinam curata* 1734. *de vesicatoriorum ad domandas febres malignas virtute & efficacia* 1742. *de polypto nasi* 1743.

J. JAC. MANGET *bibliotheca chirurgica*, Venet. 1721. 4. tom. fol. In alphabeti ordinem conjecit integra opera HIERONYMI FABRICII AB AQUAPENDENTE, HILDANUM, TAGLIACOTTIUM, observatores vetustiores omnes, non novos, ne Gallos quidem. Propria tamen aliqua intercedunt. Icones malæ.

EL. CAMERARII *systema cautelarum medicarum*, Francofurti 1721. 4. continet etiam obstetricias cautelas & censuram in opus PETRI DIONIS. EJUSD. *disputatio de gemurfa Pliniana*, Tubing. 1722. habet historias sphacelorum senilium. EJ. *theses miscellanea medico chirurgica* 1724.

In A. LEEUVVENHOECKII epistola 227. existant aliquæ curationum sympatheticarum historię.

S. HORSMAN *de calculo renum & vesicae*, Leid. 1721. 4.

JACOBI ANTOTII LUPI *la chirurgia rinforzata dal provido armamento delle raste*, Venet. 1721. 8. MANG. Contra SANCASSANUM.

CAR. FRID. GLADBACH *de fistula ani*, 1721. 8. *

J. PHIL. ROHTEN *chirurgia*, Lubec. 1721. 8. & cum VVAGNERI *animadversionibus*, Lips. 1734. 8. *

VVALTHER *vom verbrechen der kinder*, Lips. 1721. 8. * cujusnam VVALTHERI sit, ignoro.

J. HENRICI FREITAG *de oscheocele & bubonoccele*. Argentor. 1721. disputatio. Pro cataracta membranæ. EJ. *de oscheo & bubonoccele Helvetia incolis frequentibus*, ibid. eodem anno.

J. HENRIC. HAMPE de oculorum scarificatione Hippocratica, Duisburg. 1721. *

ANTONII COCCHI epistola ad MORGAGNUM de lente crystallina oculi humani vera sussionis sede, Rom. 1721. 8. *

J. HANDLEY colloquia chirurgica or the whole art of surgery, Londin. 1721. Malus auctor.

GERARD TABOR de cancro mammarum ejusque nova exstirpandi methodo, Traject. 1721. 4. cum instrumento, quod est cultri circulare genus.

MICHAELIS RENUART abrégé de médecine & de chirurgie pratique, Paris. 1721. 8. Agyra. *

PETRI HAGUENOT plusculæ disputationes huc pertinent ut de suppuratione in partibus mollibus, Monspel. 1721. 8. de cataracta confirmata, ibid. 1731. 8.

J. ZACCHARIÆ PLATNER celebris medici ocularii & chirurgi medicique Lipsiensis multa huc faciunt, quæ inprimis ex eruditione se commendant, quæ in eo viro summa fuit, & ex plenissima bibliotheca nata. Manu etiam ita valuit, ut juvenis ægrum sanaverit frustra a C. de S. YVES tentatam (de fist. lacrum. p. 48.) Multæ ergo huc disputationes & multa programmata pertinent de chirurgia artis medica parente, Lips. 1721. 4. (quo progr. etiam agit de ophthalmoxysi) de fistula lacrumali 1724. de scarificatione oculorum 1729. (cujus arcanum, ut VVOOLHOUSII peculiaris discipulus, inprimis revelavit, & penicillum VVOOLHOUSII ex 20. barbulis fecalis factum descripsit) de arte obstetricia veterum 1735. de curatione τοῦ ἀποσκιματισμοῦ 1737. de calculo ad vesicam adherente 1737. de noxis ex cohibita suppuratione 1740. de vulneribus superciliis illatis 1741. de iis qui ex tuberculis gibberosi sunt 1744. cum observationibus, de hydrocele 1745. ejusque variis speciebus. In progr. adjecto agit de vinculorum usu in hydrope, aneurysmate, &c. Collectæ sunt, uti alibi monui, in dissertationibus & opusculis Lips. 1749. 4. conjunctim editis. Deinde non diu ante mortem edidit institutiones chirurgiæ rationalis tum medicarum manualis, Lips. 1745. 8. recusas Venetiis 1747. 8. Ordinarium systema chirurgiæ docte scriptum, breviter & nitide, quod non alteri cedit. De calculo & cataracta fusissime egit. Germanice recusum est sub titulo *Einleitung zur chirurgie*, Lips. 1748. & 1749. 2. vol. 8. paulum mutatum, & omissis nimis eruditis disquisitionibus, additis medicamentis. In ACT. ERUD. 1729. varia nova instrumenta descripsit.

J. ZACCHARIÆ PLATNER adde disp. de spina bifida, &c. Lips. 1734. de morbis oculorum 1735.

J. ERN. VVREDEN von den benötigten instrumenten und dem verband, Hanover 1722. 4. * IDEM collegit *Collectanea chirurgia* Hanover T. I. 1722. 8. T. II. 1723. 8. Chirurgorum Hanoveranorum curationes, inter quas aliqua singulares sunt, ut sphaceli sponte nati, inoculatio tractata Hanoveræ, sectiones aliqua legales subjectæ. EJ. gründliche nachricht von den im magen eines delinquenten gefundenen sieben hölzern, Hanover 1723. 8. Desperandus homo deglutierat septem ingentia ligni fragmenta, & absque magno incommodo tulerat. Descriptionem addit ventriculi & casus similes.

HENRICE VON SANDEN de prolapsu uteri inversi ab excessu carnis, Regiom. 1722. Scaroma natum ex abortu, quod uterum prolabi coegerat.

JOERDENS chirurgia medica & instrumentalis, Hall. 1722. 4. *

AMOS LAMBRECHT van de ophthalmia, Amstelod. 1722. 8. potius ad praxin referri debet. EJ. *manuductio obstetricantium of handleiding ter vroed kunde*, Amstelod. 1731. 8. *

H. S. STOSCH de resonitu experientia comprobato, Argentor. 1722. disputatio.

J. B. AGNOZZI discorso apologetico o sia la verità disvelata o sia racconto veridico del dibattuto caso da un ferito di Ripatransona, Venez. 1722. 4. * De hac historia multum agitur in SANCASSANI dilucidationibus, vulnerati nempe nobilis viri, cui in femore natus abscessus ab AGNOZZIO trundis curatus, subito sanatus fuit cum ex rejicerentur. AGNOZZIUS hic famam suam tuetur & methodum MAGATI refutat.

J. ANDR. CONRADI de vulnere fronti inflato, disputatio. Leid. 1722. 4.

BURCHARDUS DAVID MAUCHART adhuc superstes, Archiater & Professor Tubingensis, discipulus HEISTERI & VVOOLHOUSII, manu in universum sed oculis maxime cum summa sua laude medetur, ejusque pulcherrimæ sunt disputationes, quæ pene integrum systema morborum ocularium efficiunt. Prodiierunt autem his annis Dissertationes de hernia incarcerata, Tubing. 1722. cum anatome partium, icone morbi, passim recusa & observationibus de ophthalm-

ophthalmoxysi 1726. nempe VVOOLHOUSIANA oculi scarificatione: de hypopyo 1742. de frumma œsophagi 1742. de ungue oculi seu pure inter cornea lamellas collecto 1742. de ulceribus cornea 1742. de empyesi oculi 1742. de fistulis cornea 1742. de setaceo nucha, auricularum & ipsius oculi 1742. qua dissertatione describitur forcipem etiam fenestratam pro setaceo. De masculis cornea & earum operatione apertis 1743. Tobia leucomata 1743. de paracentesi oculi 1744. de hydrophthalmia 1744. de mydriasi 1745. Pupilla phthisis & synizesis 1745. cum operatione ad aperiendam pupillam, de luxatione nucha 1747. (corrigit PETITUM, qui capitis luxationem sanandam recipit), historias recenset: Porro de synechia seu prænaturali cohesionem iridis cum cornea 1748. cum operatione: De epiploenterocele crurali incarcerata curata 1748. quæ memorabilis historia est, sanati hominis, cum magna pars intestini rescissa esset, de staphylomate 1748. (doctissima de controversia valde materia disputatio): oculi artificialis ὑποβλεφαρος & ἐκβλεφαρος 1749. IDEM in Mercurio Galileo M. Maji inferuit *lettre critique sur le Traité des maladies des yeux* (D. de S. YVES) & anno 1723. etiam M. Majo defensionem contra eundem.

De S. YVES nouveau Traité des maladies des yeux, Paris. 1722. 12. Amstelod. 1736. 12. Anglice vertente D. STOKTON Londin. 1741. 8. Germanice Berolini 1744. 8. Chirurgus ocellarius, VVINSLOVVI discipulus in anatome & itineris belgici comes (VVOOLHOUSE *J. de Trev.* 1726. pag. 2110.) plurimos ægros, meo tempore, Parisiis curabat, & longe plures VVOOLHOUSIO, nepote discipulo adjutore usus. Operis fati concinni pars prima anatomica est, sequuntur ex ordine oculorum morbi, absque nimia tamen illa subtilitate VVOOLHOUSIANA, cum encheiretibus & medicamentis, quibus multum tribuebat YVESIUS. In cataracta lentem ipsam laborare defendit, & de ea inprimis fusius agit, tum de ophthalmia. In fistula lacrumali perforat os unguis. Loco scarificationis ipsas in oculo venas secat. Multos minores & subtiliores morbos omisit. Contra ILL. MAUCHARDUM se defendit in *réponse a une lettre critique insérée dans le Mercure sous le nom de M. MAUCHART*. Paris. 1723. 12. Contra eum vero libellum edita est in *J. des Sav.* 1724. Fevr. *réplique a la réponse de M. S. YVES par M. B. oculiste*, unde parum profeci.

ANTONII BENEVOLI chirurgi primarii in nosodochio Marix novæ *lettera sopra la cataratta glencomatosa* ad VALSALVAM data Florentiæ 1722. 8. prodiit, quæ cum libello de caruncula recusa est anno 1724. 8. In duobus hominibus, quibus cataracta deposita fuerat, lentem loco motam in fundo oculi reperit in vitrei corporis angulo, & addit rationes minime spernendas, quare in lente semper ejus morbi sedes sit, sumtas ab angustia camerae posterioris, duritate cataractæ, acus loco retro eam posito, vi resurgendi, a certa sanatione ægri, cui post depositam cataractam nulla unquam nova nascitur, &c. Contra hanc epistolam scripsit chirurgus Luccensis PETRUS PAULUS censuram qua careo. Respondit BENEVOLI in *Manifesto sopra alcune accuse contenute in un certo parere del S. PIETRO PAOLI* Florent. 1730. 4. & in *Giustificazione delle replicate accuse del S. P. PAOLI* ib. 1734. 4. Objecerat PAULUS, nihil valde novi dixisse BENEVOLUM: vindicat se iste, tribuitque sibi observationes, quas superius citavimus, & excitat epistolas clarorum virorum, quæ ipsum laudaverunt. IDEM anno 1724. 8. Florentiæ edidit *nuova proposizione intorno alla caruncula dell'uretra detta carnosa*. Eruditum utique opusculum ut etiam in erudita lingua bonisque scriptoribus adpareat non esse hospitem. Ostendit carunculam, quæ sit quasi verruca urethræ, nunquam dari, sed tumentem, scirrhosam, ulceratam particulam in vitio esse, quæ dicitur *caput gallinaginis*. Id demonstrat ex cadaveribus, ex perpetuitate sedis, in qua caruncula reperitur. Corrosivas candelas refutat, mites adhibet cum bonâ diæta. EJ. *dissertazioni sopra l'origine dell'ernia intestinale: intorno alla più frequente cagione dell'ischuria: sopra il leucoma: Aggiuntivi 40. osservazioni* Florent. 1747. 4. Herniam a laxa mollietate mesenterii nasci, carunculas urethræ nullas esse, stranguriam ab acri urina fieri, analogam tenesmo demonstrare suscipit. In leucomate corrosiva rejicit. In observationibus multa utilia & candoris in adgnosendis erroribus testimonia. Mitis in curatione, fistulas aperire, pertentare, injicere verat. Fetum tubarium describit, per ulcus exclusum: Gangrænam late sparsam intestini recti curavit. Bis vaginam in inguen elapsam vidit. Herniam maximam solo vinculo sanavit. Rachitidem ente veneris superavit.

ANTONII BENEVOLI hic recensit *due relazioni chirurgiche una... d'un abscesso nella cavità dell'abdomine... l'altra d'una ernia assai particolare*, Firenz. 1570. 4. nondum legi.

PIER PAOLO LAPE *lettera s' esaminando egli una lettera del COCCHI gli mostra alcuni errori, tra gli altri asser falso che l'umor cristallino sia sempre la vera sede della fuffusione*, Rimini 1722. 4. pro cataracta membranacea. *

In *Triulimis* hujus anni grave vulnus cerebri describitur, cui ossa in tacta, absque malo toleratum.

J. NIC. HOLFORD *casus aneurysmatis in capite pueri XI. annorum*, Argentor. 1722. 4. Pl.

PHIL. HIERON. MULLER *disti VVolbeimer de aqua traumatica Gallorum, eau d'arquebuse*, Heidelberg. 1722. 4. *

Flammæ Catechismus, Argentor. 1722. 12. *

JOHANNIS CRUGER *affectus chirurgici plerique aphoristice, breviter & accurate expositi* Thorunii 1722. 4. Nullius momenti, artheo & alchemiæ creduli auctoris, bufones, iaphirum ad pestem laudat, &c.

JACOBUS RENATUS CRESCENTIUS de GARENGEOT, ut amat vocari, Chirurgus & Demonstrator Parisinus, diligens in colligendis aliorum inventis, ut etiam a VIGNERONIO, artifice, cujus novam instrumentis chirurgicis additam perfectionem passim eo non citato suam fecerat, accusatus fuerit, & lite ceciderit. EJUS *nouveau Traité des instrumens de chirurgie les plus utiles*, Paris. 1723. & 1727. 2. vol. 12. prodiit, germanice etiam versus Berolini 1729. 8. cum titulo *abhandlung von den nützlichsten und gebräuchlichsten instrumenten der chirurgie*. Hoc armamentarium equidem non plenum est, & multis præcipuis instrumentis destituitur, commodum tamen, quod recentissima inventa tradat, tum in ornandis & emendandis instrumentis, tum in novis excogitandis, omisiss, certe plerumque, minus bonis & obsoletis. Accurate etiam omnia, & artificii similis descripsit. EJUSD. *Traité des opérations de chirurgie*, Paris. 1720. 1731. 3. vol. 12. 1737. 12. 3. vol. germanice vers. *Abhandlung von denen operationibus chirurgicis*, Berolini 1733. 8. & anglice, vertente S. ANDRE' Lond. 1723. 8. Multum hic usus est ARNALDI, PETITI, PERCHETI, & aliorum chirurgorum inventis. Operationes non omnes, sed præcipuas tamen, cum recentissimis emendationibus descripsit, magnos hinc inde tractatus interposuit, inprimis de calculo, cui secundum totum tomum dicavit. Suturam clavatam renovare voluit, in gastrographia & vulneribus profundioribus. Methodum MAGATI in simplicioribus vulneribus sequitur. Sectionem lateralem, nunquam a se ipso peractam, semel visam, imperfectius descripsit. Historias nonnullas ægre credibiles adpersit. Cataractæ & oculorum in universum & dentium operationes omisit. Acris contra eum a chirurgo anonymo *nosocomii hospitalis* scripta est epistola sub titulo *lettre a GARENGEOT sur la nouvelle édition des instrumens de chirurgie*, Paris. 1731. 12. ubi in curatione vulneris turunda corrupti eum aliena a vero scripsisse asseritur.

GEORGII DANIEL COSCHVITZII *manu ductio ad chirurgiam rationalem*, Hall. 1722. 4. EJ. disputatio de *parturientium reclinacione inutili*, ibid. 1725.

J. HERMANNE FURSTENAU *desiderata chirurgica*, Rintel. 1723. 4. Disputationes de *carcinomate labii inferioris absque sectione persanato*, ibid. 1739. de *abscessibus musculorum abdominis & vicinarum partium* 1742.

In MARTINI SCHURIG *compilationibus multa huc pertinent, ut in sialographia* edita 1723. 4. ad morsus animalium & hydrophobiam. In *chylologia* excusa 1725. 4. ad atretas, hernias, vitrivoros, & forensia aliqua habet. In *gynecologia* 1730. ad partum difficilem, excrescentias vaginæ, &c. In *embryologia* 1732. ad prolapsum uteri ex partu, &c. In *hematologia* 1744. 4. ad vulnera. In *lithologia* ibid. eodem anno excusa calculorum omnis generis historias, lithontriptica, & lithotomiæ modos, vulgaria omnia, & ex mediocribus auctoribus exscripta.

MART. GOTTHILF LOESCHER *observationes chirurgica, medica & anatomica*, VVittemberg. 1723. disputatio cum bonis observationibus ad amputationem, spinam ventosam. Totam historiam inoculationis, quæ tunc maxime in Anglia agitata est, ad praxin differo. EJ. de *uteri proidentia* disputatio prodiit 1738.

MICHAELIS ADAMI GUSOVII *de novo paracenteseos instrumento*, Regiomont. 1723. Acum triquetram valde compositam describit, quæ possit pro lubitu & findi in duas & cum suo stylo uniri.

CHRISTIANI FRIDERICI HÆNEL olim amici nostri disp. de *morbis scrovi*, Argent. 1723. 4. cum egregiis observationibus ad hydrocelen, &c.

J. CASP.

J. CASP. KUCHLER *de glandulis colli puerorum tumefactis*, Lipsi. 1723. 4. de *ulceribus dentium fistulosis* 1733. disputatio.

C. L. ROSA *de calculo vesica*, Argent. 1723.

ROBINSONII *Librum de calculo hoc anno editum in pathologicis citavi*.

VVILHELMUS CHESELDEN primæ notæ chirurgus, & anatomicus Anglus, & ipse superstes. EJUS primus Liber, huc pertinens, est *tractise on the high operation of the stone*, Londin. 1723. 8. Alto nempe, cum hunc libellum scriberet, adparatu utebatur. Describit hoc libello peritonæi situm, & ad vesicam habitum, tunc modum incidendi, qui satis feliciter eo tempore eveniebat. Libellos ROUSSETI & LE MERCIER perinde, ut DOUGLAS, recudi fecit. Contra hoc scriptum prodiit, DOUGLASSII forte ipsius ope, *Lithotomus cathartus* or M. CHESELDEN *tractise on the high operation examined*, Lond. 1723. 8. Nihil addidisse hic objicitur CHESELDENIO & ipsas citationes ex DOUGLASSIO summisse. Ab eo tempore, ob difficultatem in curanda vesica in fundo incisa, mutavit methodum, & lateralem RAVII paulum emendatam, securus, maxime faventes successus habuit, ut etiam itinere in Angliam suscepto, novum modum didicerit S. MORAND. Eam descripsit, uti alibi dicitur, JACOBUS DOUGLAS, & ipse in nuperrima anatomes editione. Auctor in *anatomy* jam citata multas observationes habet chirurgicas, fracturam femoris pro luxatione habitam, scapulam evulsam, patellæ fracturam, paracentesin felicem, herniæ historiam. In magna *osteographia* ancyloleos & cariei innumera exempla depingi fecit. Ad editionem nuperrimam Liber de *operationibus chirurgicis* HENRICI FRANCISCI LE DRAN aliqua nova instrumenta adjecit, acum ad labium leporinum, acum anulatam cum filo pro polypo, ferram amputatoriam, trepanum quod manu rotatur, deligationem ad corrigendum pedem introrsum detortum, acum triquetram curvam ad cataractas.

Idem 1730. cum editione *anatomes* suæ 3. fissionem iridis in synicefi descripsit.

GIROLAMO MARINI *practica della più difficili operazioni di chirurgia che riguardano il litomo ed oculista*, Rom. 1723. & Apparatum magnum & parvum describit, sed de nuperis inventis nihil videtur inaudivisse. Aliqua peculiaria habet de apparatus parvi usu in faminis, & de calculo scrutando cerei ope. Cataractam membranæam facit. Aliqua addit de herniis spuris, mediocris in universum auctor.

MARTINI ERNESTI BORETII *de apparatu alto*, Regiom. 1723. 4. Legi meretur, vidit enim & JOHANNEM DOUGLAS feliciter eo modo secantem, & DENYS ægrius RAUIANO more utentem, & RAUIANA methodo sæpe vesiculas seminales lædi monuit.

VIDAL (medici Verdunensis) *traité sur la production des pierres dans le corps humain*, Chamberi 1723. 12. Calculus 12. unciarum, enormis eductus, funesto eventu hic describitur. *

In TRIVULTINIS sept. 1723. describitur calculus adhærens extractus sequente membrana vesicæ absque tamen majori malo.

CHRISTOPHORI JACOBI TREVV *nachrichte von einer raren hauptwunde*, Nuremberg. 1724. 4. Enorme vulnus sclopetarium cerebri, diu sine majori symptomate toleratum, accurate ex ephemeride descriptum hic habetur cum cadaveris sectione. In *commercio* etiam *litterario Norico* plurima reperiuntur argumenti chirurgici.

BOTTENTUIT *dissertation sur une machine pour réduire les luxations*, Paris. 1724. 12. Refutat instrumentum J. L. PETITI, mammas contundere objicit, & funestos eventus recenset, manumque nudam præfert, ut ex *diario Erud.* video.

DUNN *method of surgical operations*, Londini 1724. 8. *

CHABERT *observations de chirurgie pratique*, Paris. 1724. 8. Chirurgi Massiliensis observationes 191. magna ex parte vulnerum, minime malæ.

CHABERT cujus *observations de chirurgie pratique* dictæ sunt, simplex homo & sani sensus est, & plerumque facillimis methodis utitur. Fistulam lacrumalem absque perforatione sanat. Vulnera absque turundis aut digestivis curat. Trepano non delectatur, & BELLOSTIUM in universum sequitur. Chirurgiam in triremibus exercuerat.

Hoc anno Collegium medicum, anatomicum & chirurgicum, Berolini utilissimo instituto inauguratum est. Et hoc etiam anno *quinque cathedra demonstratorum in Amphitheatro D. COSMI a Rege LUDOVICO XV. constitutæ sunt*, quæ ipsa epocha fuit magnarum inter Medicos & Chirurgos Parisinos litium, cum isti nulla in re Medicis cedere, eos ab exa-

mini-

minibus Chirurgorum rejicere, annum testimonium venerationis negare, novam in Academia Facultatem efficere conarentur. Infinita inde in utramque partem scripta nata sunt, quorum aliqua citabimus.

J. JAC. SCHÆFFER de variis lithotomia generibus, Argent. 1724. 4.

J. ABR. MEYER de curatione ulcerum rebellium, Gryphisvald. 1724. 8.

SAMUEL PYE some observations on the several methods of lithotomy in a letter D. JOH. LAMÉ Londin. 1724. 4. Contra apparatus altum scribit, quem quater infeliciter tentaverat. Rationes tamen, quæ omnino adferri poterant, non protulit.

AUGUSTINUS FRIDERICUS VVALTHERUS variis minoribus scriptis chirurgiam ornavit. Sarcocelæ eximiam historiam descripsit in A. E. 1725. penemque monstruorum anno 1729. disputavit de obstetricum erroribus. In A. E. 1738. anatomem duorum herniosorum dedit. Ejus de aneurysmate aorta programma ejusdem anni est. De scarificatione occipitis disputavit anno 1741. & de cathetere & unguentis vesicæ collo virili inferendis anno 1745.

JOHN. MAUVBRAY female physician, Londin. 1724. 4. * EJ. midwifery brought to perfection, Londin. 1725. 8. se primum in Anglia obstetriciam docere gloriatur, nullius ceterum momenti auctor.

ANT. FIZES specimen medico-chirurgicum quo præcipui suppurationis eventus expenduntur, recentetur in J. des SAV. 1725. febr. Idem gallice verum & auctum cum titulo traité de la suppuration des parties molles prodit Paris. 1742. 12. cum CHIRACI Libro de vulneribus. Aqueas lotiones salibus digestivis fetas præfert sarcoticis oleosis. Latine etiam recusa est in collectione operum, Monspelii 1742. 4. Ibi etiam continetur disputatio de cataracta, in qua media via incedit, propriam tamen novæ hypothesi.

J. MICH. LICHTMANS geschikter augenartzt oder beschreibung des staars und hirn felles, Nurnberg 1725. 4. * cum appendice de modo, quo convexis specillis possimus uti.

GUALTH. HARRIS dissertationes medica & chirurgica habita in Amphitheatro R.S. Med. Lond. Londin. 1725. 8. Senile opus viri, qui anno 1679. Londinum absolutis studiis repetierit. Abhorret ab operationibus, & aneurysmatis incisionem funestam fuisse narrat. Turrundas refutat. De chirurgis ignaris, lucrique cupidis fusc queritur, excitatis exemplis diræ avaritiæ qua ægros torserunt. Hernias a partu difficili sæpe contrahi observat.

Mémoires pour l'université de Paris au sujet des patentes du Roi portant établissement de 5. démonstrateurs chirurgiens à St. Côme, Paris. 1725. 4. * Opposuit se novis cathedris, sed frustra, universitas. Responderunt Chirurgi Réponse pour les Chirurgiens de St. Côme au Mémoire des Médecins de la Faculté de Paris ibid. 1725. 4. * & Problème philodémique si c'est par zèle ou par jalousie que les Médecins s'opposent à l'établissement de cinq chirurgiens démonstrateurs, ibid. *

B. S. ALBINUS cum indice suppellectilis anatomica, quam RAUUS in thesauris academicis dedicavit, edidit descriptionem instrumentorum, quibus utebatur RAUUS & methodi atque encheiriseos, qua solebat secare. Latere aliquid oportet in RAUUS administratione, cum peritissimi viri ad ALBINI descriptionem secantes non pouterint vesicam aperire.

NICOLAI de JANSON Guidon du chef d'œuvre de St. Côme, Paris. 1725. 12. Pro candidatis chirurgiæ miserum opusculum. Suite du Guidon, Paris. 1728. 12. est compendium anatomicum.

D. MARTIN MARTINEZ medicina sceptica y chirurgia moderna, T. I. Madrit. 1724. T. II. 1725. 4. *

In H. A. NICOLAI disputatione qua observationes selecta continentur, Arg. 1725. edita reperitur etiam hydrocelæ historia, & articulationis analogæ, &c.

URBAN ELVVING de vulnere lethali ventriculi, Abo 1725. disputatio.

In Trivulvino diario hujus anni describitur calculorum in uretere repertorum magnus numerus absque ischuria.

J. THOM. HENSING de ulcere cancro felicitè curato, Giess. 1725. disputatio.

GOTTL. VVIPART LYSTHENII disputatio de aneurysmatibus 1725. In carotide externa exemplum habet.

JACOBUS DOUGLAS summus Anatomicus, in perficienda chirurgia magnum laborem posuit, tum investigando utilia veterum monumenta, tum in corporibus hominum in naturas morborum inquirendo, qui manu curantur. Et EJUS quidem de herniis opus, a

fratre promissum, quo continerentur figuræ ex utroque sexu ad vivum delineatæ (in fine lithor. DOUGLASS.) quod multis præparationibus, ut vocant, illustraverat, penitus interiiit. EJUS history of the lateral operation, Londin. 1726. 8. prodit & cum titulo historia lateralis operationis, Leidæ 1729. 4. recusa est. Magno hic cum judicio compulvit, quæ JOHANNES MERY, MARTINUS LISTER, D. BUSSIERE, B. S. ALBINUS & alii de F. JACOBI & J. J. RAUUS secandi methodo reliquerant, cum quibusdam D. BAMBER & CHESELDENII emendationibus. Per levatorem ani vesicæ corpus incidi vult DOUGLASSIUS, ut scetra intacta. EJUSD. appendix to the history of the lateral operation y or of the stone prodit Lond. 1731. 4. & Leidæ 1733. 4. Latine recusa est, cum titulo appendix historia sectionis lateralis seu cystotomia CHESELDIANA: vertit PANAIOTA CONDOIDI DOUGLASSIUS summa cum cura describit instrumenta CHESELDENII, tum mensuris expressis tum ponderibus, scalpellum angustum, & reliqua: deinde operationem per singulas ejus partes, & iter secantis cultri, catalogum partium quæ inciduntur. Eam, uti MORANDUS, reliquis præfert. In præfatione auctor versionis antiquitates lithotomiæ sequitur, ARETÆUM excitat, qui cervicem vesicæ secare jussit, CELSUM & PAULUM, qui propius ad lateralem sectionem inclinaverunt. Inausitos successus lithotomorum Parisinor. ex tabulis publicis receaser.

M. ERNESTI ETTMULLER disputatio de secundinarum exclusione, Lipsi. 1726. Progr. de ulcere intestini extus patente sanato 1730. de vulnere diaphragmatis 1730. de vulnere ventriculi 1730. de pregrandi pedis inflammatione 1730. de spasmo vesicæ 1732.

ROBERT HOUSTOUN history of ruptures and rupture cures occasion'd by a letter from a physician of Paris to one at London. on a new never failing way of curing ruptures with a genuine receipt of the secret, Londini 1726. 8. Imitabatur veteres, qui cauterio efficiebant cicatricem, quæ prolapsum intestini impediret, Germanus agyrta, & caustico potenciali similem cicatricem excitabat. Is arcanum D. SHAVV, hic THOMÆ BOVVLES tradidit, inde habuit T. RENTON, cui, post felicem successum, Rex GEORGIUS I. equestrum dignitatem, libras 5000., & annum pensionem 500. Librarum pro arcano revelando dedit. Ostendit auctor, vulgo notum fuisse, & dudum adhibitum. Nunc obsolevit. Respondit Libro, quem non vidit KATHARINA BOVVLES sub titulo an answer to a book entitled the history of the ruptures, &c. Lond. 1726. 12. Contra HOUSTOUNIUM spernentem arcanum, & contra LITTLETONIUM vendentem idem remedii genus vindicat se vidua THOMÆ BOVVLES.

JAN VAN VVYCK verhandeling der beengezwollen, verwattende de rachitis, padarthrocace, exostosis, anchilosis en crepitus articulorum, Roterodami 1726. 8. Theoria dat morborum, rachitidem ab aquæ abundantia, spinam ventosam ab acido derivat, &c. Curationes pene medicas describit, & minime sufficientes in tantis morbis. EJ. Chirurgi vyfrig aanmerkingen der heel en geneeskunst, Roterod. 1730. 8. * EJ. proeven der roedelyken heelkunst, Roterod. 1732. 8. Examen breve chirurgicum pro tironibus cum adjecta anatome. EJ. vvaarneeming rakende een fungus aan de hiel, Roterod. 1741. 8. * EJ. verhandeling der spier en peesgezwellen, Roterod. 1747. 8. Primæ speciei sunt inflammationes vulgo notæ. Tumores tendinum frictione aperire suadet, residuum consumere. Ganglia ab externa vi derivat, eaque mollitibus præparat, tunc pollice elidit. Contusiones tendinum vapore spiritus vini excipit, & mercuriali emplastro. Curvum collum describit, & rejicit resectionem tendinis sternomastoidei musculi.

RENEAUME de la GARANNE Professor Chirurgiæ in schola Medica Parisina, hoc anno edidit sermonem habitum cum prælectiones auspicaretur, cum thesi de herniis. EJ. titulus est Discours tenu à l'ouverture des écoles de Chirurgie avec une thèse paraphrasée, sous le titre de traité des hernies, Paris. 1726. 12. In sermone medicinam commendat, merita facultatis Parisinæ in chirurgicam artem laudat, Chirurgos carpit. In Thesi aliqua minus nota habet, ut methodum VVINSLOVVI reducendi herniam per prostrationem in genua, & alias observationes. Encheirefin etiam tangit.

Mémoires pour les DD. Régens de la faculté contre la communauté des chirurgiens & le S. PETIT, Paris. 1726. 4. Demonstrantur merita ordinis Medici in artem chirurgicam. Cum antiqui Chirurgi artem desidia amisissent, ordinem Medicum anno 1505. barbitonsores inter discipulos recepisse, & ita erudivisse ostenditur, ut ipsis ceu folis uteretur civitas. An. 1660. Barbitonsores cum chirurgis in unum collegium unitum fuisse, omnia tamen jura Medicorum reservata, & antiqua etiam privilegia an. 1725. edicto Regis confirmata esse docetur. Et

certe ex S. GOURMELENI præfatione adparet anno adhuc 1551. Senatū edixisse, ne quis *magister Chirurgia* fieret nisi a quatuor præsentibus medicis explorati profectus ejus essent, quam legem ratam esse iusserunt *Status Regii*, cum Blefii anno 1576. convenirent. IDEM chirurgos die 15. nov. in schola medica obsequium facultati spondere testis est. EX GUIDONIS VERO PATINI *Epistolis* adparet, 21. febr. 1669. adferum esse in Senatu imperium Medicorum in Chirurgos, & deletum titulum *collegii chiriaticii*, & interdictum *Chirurgis roga & pileo*, & dicatam D. COSMÆ cathedram.

Le chirurgien médecin, Paris. 1726. 12. Vehemens scriptum esse legi, sed ipse non vidi.

JAN SERMES *lithotomia Douglassiana* ofte een nieuwe wyze of steen snyden opgesteld in een vertaaling van J. DOUGLAS en VV. CHESELDEN: benevens de gedagten van L. HEISTER over deeze wyze, vvaarby eenige aanmerkingen over de wyzen van steen snyden geoeffend door J. DOUGLAS en RAU, en een nieuwe manier van brenke te snyden, Ultrajecti 1726. 4. Medicus & Chirurgus, operatoris vices Amstelodami exercuerat ab anno 1715. & lithotomi Amstelodamensis ab anno 1720. Exercere cœpit anno 1723. apparatus altum, & post 11. felices operationes, cum in puero calculum extrahere non potuisset, ab officio remotus est. De ea lite fufissime scribit. Libellos DOUGLASSII & CHESELDENII, hic latine reditos, jam citavi. Deinde sua addit. Post repletionem vesicæ, SERMESUS incisionem faciebat in perinæo, & vesicam cathetere subibat, qui eam offerret cultro, per vulnus abdominis introducto. Eo cathetere peritonæum in eo puero infeliciter perforaverat. Hernias, ad imitationem vagabundi herniotomi, nomine *Franks*, ligato sacco fuadet sanare.

DANIEL KOCH *de hernia crurali*, Heidelberg. 1726. Bona disputatio, cum observatione herniæ a ruptione ortæ: herniæ cruralis in cadavere observatæ.

NIC. le TELLIER *quæstio medica*: Non ergo cuique gangrana solius chirurgia auxilium, Resp. BERNARDUS de JUSSIEU Paris. 1726.

Letter from a male physician to the female physician, Londin. 1726. 8. Inutilis censura libri D. MAUBRAY.

P. V. du BOIS *nouveau Traité des scrophules*, Paris. 1726. 12. Cibum infantum & pultes carpit. Secuta est *suite des maladies chroniques*, Paris. 1726. 12. 1 33. 12. in qua morbi etiam oculorum tractantur.

G. FRID. de FRANKENAU in A. E. anno 1726. pro educendo calculo fundam HESSII *Chirurgi inventam* proposuit.

J. J. DOEBEL *de cataracta natura & cura*, Londini Scanor. 1727. 4. *

J. D. SANTORINI *istoria d'un feto estratto delle parti deretane*, Venet. 1727. 4. Præter historiam fetus per anum extracti, post quem alter a matre conceptus fuerat, varia habet huc pertinentia, connatum intestinum ut fecum transitus negaretur, rupti uteri tria exempla, alia.

NICOLAI PATUNA *relazione intorno al cadavere d'un feto da lui cavato dalla parte posteriore*, Venet. 1727. 4. Minime malus libellus. Historiam describit, quam SANTORINUS, sed fufius, cum ipse ossa prioris fetus per anum extraxerit, felice eventu, adfuerat autem aliquot diebus & medicinam fecerat SANTORINUS. Exempla congregat familia PATUNA, & conjecturam proponit, fuisse fetum tubarium. Addit gravissima hæmorrhagiæ uteri historiam, quam fustulit extracto fetu. EJ. *Traff. dell' erpete*, Venet. 1729. 4. *

FRANÇOIS COLOT *Traité de l'opération de la taille avec des observations sur la formation de la pierre & les suppressions d'urine*, Paris. 1727. 8. Ab ipso LUDOVICO XI. ars secandi pro calculo extrahendo in familia COLOTORUM fuit, primamque illam perfecit GERMANUS COLOT. Seculo XVII. celebris ex ea gente fuit LAURENTIUS qui Gandavi secuerat (BLANCAARD *jaarregister Cent. VI. n. 40.*) Noster ultimus suæ gentis, observationes hinc dat ex immensa praxi sumtas. Altum & lateralem apparatus rejicit, ut qui magno adfueviffet. Satis laudat interruptam operationem, quæ tempore demum suppurationis perficeretur. Ichuriam ex paralyfi vesicæ, ex calculo in pacto aliisque causis natam fuisse persequitur. In præfatione anonymus medicus, quem fere pro CL. HUNAULD haberem, pro alto & laterali apparatu contra magnum dicit, neque chirurgis parcat.

JOHN MIDDLETON *short essay on lithotomy as it is performed above the os pubis and a letter of M. MACGILL to D. DOUGLAS* Londin. 1727. 4. Totus Douglassianus, recenset operationes alto apparatu factas a THORNHILLO, quarum duæ fuerunt cum apertione peritonæi. Ad aliqua argumenta SAMUELIS PYE respondet, & apparatus altum defendit.

J. CA-

J. CASIMIRI HERTII *disputatio de variis lithotomia administranda methodis. & Raviana præstantia*, Gess. 1727. Viderat respondens FILGUS secantem RAUTUM.

J. SAM. CARL *Elementa chirurgiæ medica ex mente & methodo Strabliana profusa* 1727. 8. VVILHELM HENRICH PROEBISCH *von der operation des steinschneidens uber dem offe pubis*, Königsberg 1727. 4. Historia operationis quasi re bene gesta per incisum peritonæum factæ, unde gastroraphiam adhibere necesse fuit. Urina molestiam fecit, æger tamen sanatus est. unde gastroraphiam adhibere necesse fuit.

J. DANIEL GOHL *Epistola de spina ventosa*, Hall. 1727. 4. Fusa & cum observationibus. EJ. *einleitung zur praxi chirurgicæ*, Nurnberg 1736. 8. qua tumores, vulnera, ulcera, luxationes, fracturæ & quædam alia vulgatiore mala chirurgica describuntur.

J. BAPT. du BOIS & BOYER *quæstio medica: Ergo fetus extra uterum genitus salva matre potest excludi*, Paris. 1727. 4. Historiæ partuum ventralium & fetuum per anum extractorum. EJ. *vulneris moderate suppurati rara curatio* 1734. EJ. *ergo curia nares ex brachio reficienda* 1742.

CHRISTOPH. MARTIN BURCHART *de tumoribus scirrholis*, Rostoch. 1727. disp. cum observ.

RUDOLF AUG. BEHRENS *triga casuum memorabilium medicorum*, VVolfenbüttel 1727. 4. Fracturæ femoris in Principe funesta: & abscessus hepatis a vulnere capitis historia. R.

A. B. (BEHM PL. sed puto BEHRENS) *de imaginario quodam miraculo in gravi oculorum morbo (epiphora sebacea) ejusdemque spontanea atque fortuita sanatione*, Brunsvvic. 1734. 4. De curatione nobilis Hispani agit, quam MONTGERONIUS inter miracula D. PARIS recensuerat, adlato etiam S. YVESII testimonio.

CANUTI VVIGELII *disputatio de cataracta*, Upsal. 1727. 4.

GERH. STOER *untersuchung der frage ob es nötig und möglich sey die praxin der Medicin Chirurgie und Apothekerkunst in einer per son zu vereinigen*, Helmst. 1727. 4. Contra GÖLICHII *differtationem & contra unionem trium partium medicinæ*.

CHRISTOPH. ERNEST CONOU, *de hydrope lapsu curato*, Hall. 1727. 4.

SALVATOR MORAND, eruditus anatomicus & Chirurgus Parisinus, inclaruit inprimis arte secandi vesicam & educendi calculum. EJUS *Traité de la taille du haut appareil avec une dissertation de M. MORAND & une lettre de VVINSLOVV sur la même matière*, Paris. 1728. 8. prodit. Anglice versa est Lond. 1729. 8. a J. DOUGLAS, adjectis sexaginta historiis hominum apparatu alto sanatorum. Initium continet observationes ab aliis peractas, & historiam operationis: inde sequuntur duæ operationes a MORANDO institutæ, quarum altera felix fuit, & demonstratio utilitatis apparatus alti, & responso ad objectiones. VVINSLOVVUS præter anatomica varia etiam commoda boni situs demonstrat capite non erecto. EJ. *éloge de M. MARECHAL*, Paris. 1737. 4. EJUSD. *réfutation d'un passage du traité des opérations de SHARP*, Paris. 1739. 12. MORANDUS perceptis incommodis alti apparatus, Londinum se contulerat, & meliorem methodum didicerat a CHESELDENIO. Cum autem varii eo apparatu uterentur, neque feliciter omnes, narratum est in Anglia, publica lege Parisiis hanc methodum esse proscriptam. Eam famam refutat hic MORANDUS. EJ. *discours pour prouver qu'il est nécessaire à un Chirurgien d'être lettré*, Paris. 1743. 4. Chirurgi necessariam esse cognitionem Physicæ, Logicæ, Chemiæ, & omnis ferè ambitus medicinæ, neque solo manus exercitio veros Chirurgo fieri, ostendit, additæ causæ Chirurgorum, ut tamen a modestia non recedat.

In Trivultinis hujus anni Jul. M. Medicus Helverus nomine VVALTHIER descripsit historiam dissecti apud SANTORINUM oculi, in quo membrana vera fuerit, cum lens sana esset.

In *Actis Monspelienfibus* D. LAMORIER mortem ex fistuloso tumore intestinorum descripsit. LE MOINE & BOYER *non ergo expectanda cataracta maturatio*, Paris. 1728. posse enim adnasci lentem uveæ, vel indurari, vel in lacteam naturam computrescere. Millepedes in recente malo laudat.

CHRIST. ERNEST CLAUDER *mirabilis calculi humani historia*, Chemnitz 1728. 4. Calculi nempe in scroto reperti historiam dat, & de laryngotomia in submersis agit.

J. FRIDER. BECKER *de fistulis urethrae virilis*, Hall. 1728. 4.

PIERRE FAUCHART *chirurgien dentiste ou Traité des dents*, Paris. 1721. 8. & 1746. 12. vol. 2. germanice Berolin 1733. 8. Dentes, eorum morbos, curationem, instrumenta, enchireses fufissime describit, ex longa experientia, & plurima observatione. In posteriori editione adjectus est tractatus de symptomatibus infantum dentientium, & BUNONUM qui

K k 2

nimis

nimis vulgarem fecerat dentium a morbis acutis læsionem FAUCHARDUS passim refutat. Deinde novam operationem suadet, perforationem nempe dentis ad ulcus internum. Dentis, etiam primos evellere dissuadet contra eundem dentarium medicum. Machinam describit, qua defectum resarfit omnium dentium labii superioris. Plenissimus mihi videtur liber eorum qui de morbis dentium existant.

Ordnung des hebammen meisters und sämtlichen hebammen der Stadt Straßburg ibid. 1728. fol. Exemplum optimi instituti pro erudiendis obstetricibus, quæ jubentur apud proprium pro ipsis constitutum Professore artem discere, & sectionibus corporum adesse, partum vetantur præcipitare, &c.

LUD. FRANC. MANNE *observation de chirurgie au sujet d'un playe à la tête*, Avignon 1729. 8. Historia hominis, qui longo tempore bene se habuit, cum in cerebro partes ossis depreffi laterent.

JOACH. PARIS *della litotomia* Palermo 1729. 8. * Habere instrumenta a vulgaribus diversa lego.

AUBREY *sed surgeon*, London 1729. 12. *

In CL. SCHODERI disputatione de ingressu intestinorum, Altdorfii 1729. defensa, hernia describitur, in qua appendicula vermicularis ad saccum adnata, & una in inferiorem partem intestini superior ingressa erat.

BENEDICTI DUDDELL *Traité of the diseases of the horny coat in the eyes*, Londin. 1729. 8. Discipulus VVOOLHOUSSII, scarificationem frequentissime adhibet; vetat radere corneæ cicatrices: Cataractam in lente ponit, & descriptionem dat satis obscuram & mistam, cum multo tamen experimento: non ignorat capsulæ opacitatem, vel solam vel cum lentis opacitate conjunctam. EJUSD. *supplement of the treatise of the diseases of the horny coat of the eyes*, Lond. 1636. 8. * EJUSD. *appendice to the treatise of the diseases of the horny coat of the eyes*, Lond. 1738. 8. *

BENEDICTUS DUDDELL in *appendice* citata nullo omnino ordine varia percurrit: de facco lacrumali, adhesionem palpebræ ad oculum; CHESELDENII incisione iridis, quam vehementer carpit; de adhesionem cataractæ, opacitate vitrei, imaginibus perpetuis, quæ sint bullæ in arachnoidea membrana; lentis emollitæ extractione per corneæ vulnus, tumore arachnoideæ, unde objecta majora apparent, fistula ani. *Supplementum* citatum etiam fere TAYLORO opponitur, qui male & infeliciter operatus sit. In eo DUDDELLIUS carpit ejus lanceolæ usum in sclerotica incidenda. Pro retina adfert historias boni visus, cum choroidea vitata esset. Historias narrat hippi, iridis rubræ in puero, laudat scarificationem oculi in amauroseos principio.

In *Trivultinis* anno 1729. habentur MORASCHII & aliorum observationes, qui cataractam in oculo viderant, cum lens sana esset.

MAURIT. HENRIC. HENRICI *de cataracta*, Hall. 1729. disp.

C. G. STENZEL *de steatomatibus & tumoribus cysticis*, VVittemberg. 1729. 4. disputationio. EJ. *de cantharidum & similium medicamentorum ad calculum efficacia* 1741. EJ. *de externo cantharidum usu* 1745. & aliæ existant disputationes.

C. G. STENZEL adde disp. *de cantharidibus auctoribus prospera & adversa valetudinis*, VVittemberg. 1740. 4.

ADAM. JOSEPH. GERNECK *vindicia artis chirurgica*, Vienn. 1729. 4. *

HENRICUS FRANCISCUS LE DRAN noster olim hospes ingenio & judicio magis, quam subtili anatome, aut eruditione viget, & plurima in arte experientia eminet. EJ. *paralysie de la taille*, Paris. 1730. 8. prodiit, experimenta vero ad eum librum pertinentia in cadaveribus & in vivis ægris facta ipse vidi. Egregius liber brevis est & nitidus, icones delineatæ a Medico STANISLAI R. nomine RENNO. Apparatus varios comparat, parvum rejicit, magnum corrigit incisione in collum vesicæ protracta, Raviano laterali palmam dat, akto iniquior. Germanice exstat *vergleichung der mæncherley manieren den stein aus der blase zu ziehen*, Berlin 1737. 8. & Anglice, Londin. 1738. 8. EJUSD. *observations de chirurgie avec des réflexions*, Paris. 1731. 12. vol. 2. Observatione 115. pleræque propriæ, aliqua communicatæ, multæ gravissimorum morborum, in quibus simplicia auxilia plerumque feliciter adhibuit, neque infaustos successus dissimulavit, & pereuntium sectiones adjecit. De herniis multa habet, ad quarum curationem, quando incarceratæ sunt, novum instrumentum descripsit. Multas observationes & monita & deliberationes de utilitate hujus alteriusve curationis suasque rationes adjecit. Germanice prodierunt *chirurgische anmerkungen*,

kungen, Norimberg. 1738. 8. & Anglice 1739. 8. EJ. *réflexions sur les playes d'armes a feu*, Paris. 1737. 12. Amstelod. 1745. 12. Breviter & præctice & gnaris scriptus liber. In operationibus non timidus, trepani, & incisionum cordatus suavor. Germanice versus est cum titulo *Abh. von der cur derer schusswunden* Norimberg. 1740. 8. EJ. *Traité des opérations de chirurgie*, Paris. 1742. 12. Bruxell. 1745. 8. Egregius iterum labor, quo in singulis observationibus absque novitatis affectatione novi tamen habetur aliquid & accurata methodi expositio; ad magnum apparatus paulum perfectiorem, variis tentatis, rediit. Amputationis cum retentis segminibus duobus inventum describit. In humeri articulo brachium amputavit, quod S. MORANDI inventum est. (de VAUX *ind. funer.* p. 611.) vel LE DRANII patris, huic etiam filius tribuit. Non omnes operationes habet. Anglice versus est a GATAKERO cum additamentis CHESELDENII, Londin. 1749. 8.

Additamenta que diximus CHESELDENIUM dedisse ad anglicam versionem HENRICI FRANC. LE DRAN *Traité des opérations de chirurgie*, icones sunt novorum quorundam instrumentorum, tum monita de nonnullis operationibus, aneurysmate, calculi extractione, fistulis, herniis, &c. quibus simpliciores plerumque modi operandi docentur.

J. BUBBE *nachricht vvas von dem blutlassen überhaupt insonderheit von der ader und pulsfader eröffnng* ingl. dem schreppen und anlegen der blutegel zu halten sey, Gotha 1729. 8. *

JOHANNIS THEODORI ELLER *medizinische und chirurgische observationen an dem Berolinischen hospital der charité*, Berolini 1730. 8. excusæ, optimæ notæ sunt, maxime ad calculi sectionem hypogastricam, ad cancerum ejusque naturam & curationem, ad ani fistulam, nixus nimii noxas, &c. IDEM in *Mémoire de l'Acad. des sciences de Berlin* 1746. dedit dissertationem de gangulis, effusa nempe in cellulofam tendinis gelatina.

FRANCISCI MARESCOTTI *relatio mirabilis operationis in tumore carcinomatoso lingua*, Bonon. 1730. 4. * Italice.

Parere del P. PAOLI LUCCA 1730. Contra BENEVOLUM. EJ. *risposta sopra alcune accuse dategli in un certo manifesto del S. ANT. BENEVOLI*, Lucca 1731. 4. Ea scripta sunt, quorum refutationem recensui cum operibus BENEVOLI.

CHRISTOPHORI HENRICI KEIL *chirurgisches handbüchlein*, Lips. 1747. 8. & alias editum. Pro tironibus.

J. CASP. SCHOBINGER egregia disputatio de fistula lacrumali, Basil. 1730.

In VALISNERII operibus, Tomo imprimis III. varia huc pertinentia habentur, ad morsum viperæ, hydrocephalum, calculos varios etiam circa acum natos, scorpæ ictum, tarantulas.

JOH. CASPART *de exostosi cranii* Argentor. 1730. 8. Magna & funesta exostosis cranii a morbo venereo.

J. D. EHRHARDT BRUNNER *de partu præternaturali ob situm placenta super orificium infernum uteri*, Argentor. 1730.

CAMILLI FALCONET thesis: Ergo educendo calculo præferendus apparatus lateralis, Paris. 1730. 11. Maj. recusa anno 1744. nam primam editionem non habeo. Crudelitatem magnæ apparatus ostendit, non ab angustia solum sphincteris, sed a constrictione convulsiva quæ ab ea encheiresi abesse nequit. Præfert lateralem, in latere sinistro exercitum apparatus, cum in eo fere semper latere vesicæ appendices sint. Eruditam habet historiam lithotomiæ.

J. ADAMI KULMUS *de tendine achillis disrupto & arteriis in osseam substantiam degeneratis*, Gedan. 1730. memorabilis observatio. EJ. *historia calculi apparatusu altro incisi* existat in A. ER. 1732. EJ. est disputatio de exostosi steatomato de clavicula ejusque felici sectione 1732. 4. & EJ. disputatio de uteri delapsu, suppressionis urina & mortis causa 1732.

In secundo Tomo collectionis HECQUETIANÆ (de la digestion & des maladies de l'estomac.) Parisiis 1730. 2. vol. 12. editæ existat L. V. sur les maladies des yeux in PETITUM. EJUSDEM *Chirurgie cum Médecine & Pharmacie des pauvres* prodiit Paris. 1740. 12. EJUSDEM *le brigandage de la chirurgie ou la Médecine opprimée par le brigandage de la Chirurgie*, Utrecht 1738. 8. *

In FRANCISCI QUESNAI *observations sur les effets de la saignée avec des remarques critiques sur le Traité de M. SYLVA* Paris. 1730. 12. practicas quidem imprimis utilitates venæ sectionis perpendit, ipsam tamen encheiresin, contusionem & alia chirurgica non penitus omisit, IDEM varios nuper chirurgicos libellos edidit de la gangrène, Paris. 1749. 12. quos nondum legi,

legi, & *Traité de la suppuration* ibid. 1749. 12. plenum omnino opus, quo mechanismus mali & medicamenta per classes distributa fuse exponuntur. Negat ubique ab inflammatione nasci suppurationem. Pus in ipsis arteriis generari adfirmat. Exitum inflammationum per delitescerantiam fuse describit. Defendit repellentia, & suppurantia non valde probat. Puris transudationem observat. Turundas defendit. Salis ammoniaci externe adhibiti vim in contusionibus laudat. Negat a resorbto pure post abscessus cerebri sequi hepatis abscessus, &c.

FRANCISCUS QUESNAY hoc loco recensio in *Traité de la gangrene*, Paris. 1749. 8. frigidam a sicca, & in utraque varias species sollicitè distinguit, curationes ex theoria opponit, collatis aliis CL. virorum observationibus. Incisiones in contusionibus, stupore partium rejicit, & amputationem in gangrena, nisi ea jam moram egerit, ipsa.

HENDRIK UYLHOORN noodig denkbeeld van spina bifida aan H. A. TITSING, Amstelodami 1732. 8. Lector in chirurgorum schola, spinam bifidam describit & deducit a flexione vehementi spinæ, quando fetus caput deorsum vertere, seque dare præcipientem prohibetur. Incisionem rejicit, ut oportebat, & curationem palliativam commendat. Ad hunc tractatum forte ob nonnulla UYLHOORNII verba, quibus Amstelodamenses & academica studia sprevisse videbatur, acriter respondit ABRAHAMUS TITSING, collegii chirurgici decanus, in libello *healkundige verhandeling over de regennaturlyke splyting der ruggegraat*, Amstelod. 1732. 8. A flexione vertebrarum nimis naturali, nihil mali sequi ostendit, causamque veram spinæ bifidæ ponit in hydrocephalo, aut nævo ex materno terrore nato, aut denique in externæ alicujus injuriæ effectum. Delabatur sub finem ad litigia, & chirurgiam elevat. medicinæ, quam adversarius sprevisse videbatur, faventior. Passim observationes suas & aliorum profert. Acerbe respondit UYLHOORN in *verveede verzoog over de spina bifida tot regenanswoord aan A. T.* Amstelod. 1733. 8. Ignorantiam TITSINGIO reprobat, & errores & timiditatem in operationibus; vim imaginationis maternæ refutat, modum, quo ab inflexione spinæ hoc malum nascitur, pluribus explicat, paralytici inde pedesque incurvos plerumque oriri observat. Insensus æmulo, medicinam ipsam adgreditur & junioem minusque nobilem chirurgiam esse contendit. Parisiis educatus fuerat. IDEM HEISTERI institutiones chirurgicas belgice vertit & ita auxit, ut J. D. SCHLICHINGII (minime in chirurgos blandi) plenum elogium meruerit. Amstelod. 1741. 4. Nuper obiit.

De HENDRIK UYLHOORN adhuc notamus, eum imprimis in inveniendis aut perficiendis instrumentis ingeniosum fuisse.

ABRAHAMUS vero TITSING, acris ingenii hominis, aliqua alia scripta sunt. EJUS *healkundige verhandelingen over de steen & steensynden van F. JAQUES uytgevonden, van RAOU beschreeft, en door J. DENYS verdonkerd*, Amstelod. 1731. 8. Acre satis in DENYSIUM scriptum, in gratiam UYLHOORNII, tunc adhuc amici, & JOHANNIS SERMEE scriptum. Demonstrat DENYSIUM artificium RAOUI non aperuisse, & a mustis alienum hominem esse; multa etiam ad historiam lithotomiæ adfert, qualis in Belgio exercetur. Mala vesicæ & historias varias adjicit. EJUS *verdonkerde heilkunst der Amsterdammers* prodiit Amstelodami 1735. 4. invidioso titulo præfixo tædiosa quadam literarum varietate ingratum. Vulnerum, ulcerum, abscessuum, fracturarum & luxationum curationem tradit, cum plurimis observationibus. Ita fissuram tibiæ frequenter invenit. Gangranam in itinere Spizbergico a frigore natam sæpe vidit, in classe enim, deinde Amstelodami multis annis chirurgiam exercuit. Sed vastum opus hic excerpti nequit. EJ. *diana ontdekkende de dwarscheit der vroedmeesteren*, Amstelod. 1750. 4. editum nondum vidi. Nimis fere ubique acerbus est, hinc in perpetuis inimicitias vitam terit,

Nonus mihi fuit olim JACOBUS DENYS chirurgus, lithotomus & obstetricator, qui magnas divitias arte sua acquisivit. EJUS sunt *observations chirurgicae de calculo renum, vesicæ, urethræ, lithotomiæ, vesicæ punctura*, in quibus probat Ravianam methodum tutissimam esse, Leid. 1731. 8. Ordinem desideres, encheiresin & descriptionem operationis, cæterum opus experimentis plenissimum est. Ostendit fallacia esse signa, & multas historias narrat, in quibus calculus adfuit nemini expectatus, vel contra nullus repertus est, cum adesse firmissime crederetur. Plurima de calculi latentis natura signa profert. Altum apparatus fuse refutat, affirmat mysterium Ravianæ operationis sibi soli notum esse. Ca-

fus

sus funestos nullos sibi accedere gaudet, calculos adherentes, nimis magnos, nimis parvos, ramosos jubet deferere. Pauca de punctione vesicæ addit, ad quam fistulam suadet in sine tribus oculis apertam. EJUSDEM *verhandelingen over het ampt der vroedmeesters en vroedvrouwen met aanmerkingen derselven konst rakende*, Leid. 1733. 4. Liber certe minus notus, quam oportebat, (cum v. g. desit in bibliotheca PLATNERI) qui inter sui similes mihi potius excellere videtur, ob candorem, laudabilem patientiam in accuratissima recensione historiarum & encheiresin, ob copiam utilium observationum, ob theoriam inutilis abientiam, ob plenissimam molarum historiam, ob partus monstrosos, hæmorrhagias, situs perverfos uteri accurate descriptos, manus auxilia vera & practica & etiam LAMOTTIANIS faciliora, nisi quod laqueo utatur ad educendos debilibus puerorum pedes. Caput digito perforat, quoties educere oportet.

JOHANNES DE GORTER ex præcipuis BOERHAAVII discipulis, Professor Hardervicenus ediderat jam anno 1731. 8. belgice *de gezuyverte Heelkonst*. Eam, rejectis iconibus, reformata cum nomine *Chirurgia repurgata* latine edidit Leidæ 1742. 4. Florentiæ etiam reatam 1743. 4. Multa physiologica habet, chirurgiam medicam imprimis proponit, omiffis encheiresibus difficilioribus, ad educendum fœtum, vel calculum, & ad calcem formulas adjicit. EJUSDEM *kort verzoog hoe en waar de snytband der kraamvrouwen moet gelegd worden*, Amstelod. 1744. Vulgarem modum, quo adstringunt abdomen puerperarum, nocere ostendit, & sanguinis iter supprimere. Ipse suffulcire unice vinculo suadet, ut uteri vis contractilis adjuvetur, lochia expellantur, sistatur hæmorrhagia, placenta retenta absque operatione expellatur. Utitur mantili, quo totum abdomen circumdatur, id post aliquot horas, quando sponte laxatum est, adstringi jubet, in macilentis pulvinis explet cavitatem iliū. Ad menses nimios laudat idem vinculum circa ossa coxæ & per natium intervallum firmatum.

Hoc annus primus Tomus *Commentariorum Acad. Bononiensis* prodiit, alter anno 1746. In priori F. J. LEPROTTUS de aneurysmatibus plenum tractatum dedit, & de iisdem egit MICHELOTTUS. In hoc altero imprimis multa egregia chirurgica sunt. P. PAULUS MO. LINELLUS agit de vitium viarum lacrumalium, & naturalem canalem suadet aperiri. Cortex peruvianus ad gangrænas exhibitus incerto fuit auxilio. Vulnere tendinis absque sutura sanata recensetur. Calculis plenus sacculus ex ano feliciter eductus est. JOSEPHUS VERATTI in vesicatoriorum naturam inquisivit.

Multa etiam bona chirurgica habentur in C. J. TREVVII *Commercio Literario Norico*, & in GOTTLIEB BUDAHI *miscellaneis medico-chirurgico-practicis* quæ Gorlitzii annis 1731. & seqq. in 4. prodierunt, & in *Academia Biteriensis monumentis*, ut anno 1731. ad aneurysma spurium: anno 1735. ad refectionem uvulæ gangrænosæ, ad vulnus sians frontalis.

MART. GUIL. SCHVVENKE *de operatione inguinale*, Leid. 1731. 4. *

J. GEORG. MAURER *vademecum chirurgicum*, Schaffhusæ 1731. 8. * PL. qui Liber F. & Lipsiæ 1737. 8. recusus est, cum titulo *gründliche enleitung zur chirurgie*.

JAC. MICH. KORNEMANN *höchstnörthiger unterricht von der geburt des menschen*, Erfurt 1731. 8. Nempe ars obstetricia.

Spagirische chirurgie, Schneeberg 1731. 8. 1742. 8.

AGRICOLÆ forte opus esse suspicor, quod citatum hoc loco est sub nomine *spagirische chirurgie*.

HUG. GOURAIGNE *de tumoribus humoralibus in genere*, Monspel. 1731. *de tumoribus humoralibus simplicibus*, ibid. 1733. *de tumoribus tunicatis* 1733.

IN SCHVVENKII *hamatologia* appendix est, in qua observatio exstat luxationis femoris. EJ. *schets van de heelmiddelen en haar uytwerking*, Hag. 1745. non vidi.

JOH. TIMM *einiger Engländer und Franzosen anmerkungen über den steinschnitt nach dem Englischen apparatu*, Brem. 1731. 8. MORANDIANI operis excerptum est, & PLATNERI in A. ERUDITORUM publicata nova instrumenta repetit. Inter EJUS *anmerkungen in eröffnungen von körnern*, Brem. 1735. 8. habentur etiam vulnerum funestorum historia, spinæ ventosæ, aneurysmatis. IDEM anno 1731. vertit & Bremæ in 8. edidit ANTONII *Librum de morbis oculorum von den augenkrankheiten* cum ANELLI methode curandi fistulas, VVOOLHOUSII ad PALFYNUM epistola, & nonnullis PALFYNII de cataracta observationibus.

J. HEN-

J. HENRICI COHAUSEN *Lucina RUYSCHIANA*, Amstelod. 1731. 8. etiam ostendit non sufficere musculus uteri ad expellendam placentam, neque expectationem hic locum habere.

Acta Societatis Edimburgensis plurima eximia ad chirurgiam pertinentia continent, & observationes solitarias, & integros tractatus MONROI in T. II. (& IV.) de aneurysmate, scirrhus lethali oesophagi; in T. III. de vitiiis canalium salivalium, de forcipe anglico; in T. IV. de amputatione: in T. V. de herniis & hydrocele, & carie. In T. III. & IV. D. PORTERFIELDS tractatus de morbis oculorum. In T. V. ROBERTI VVHYTTE experimenta cum lithontriptico Stephaniano adfina instituta, nempe cum aqua calcis, qua feliciter lapidem dissolvit. Nova instrumenta chirurgica T. V. n. 41. describuntur, &c.

J. MAURICII AUERBACH de *procidencia ani* bona dissertatio, Erfurt. 1732. 4.

J. PETRI DIVOUX de *hernia vesica urinaria*, Argent. 1732. quæ etiam inter SALZMANIANAS censa est.

J. FRIDERICI BAUER de *scarificatione certo remedio podagrico*, Lips. 1732. disputatio.

OTTO JUST. VVREDEN *anweisung zur Chirurgischen praxi in welcher die wunden abgehandelt werden nebst einen anhang von den eigenschaften eines rechtschaffenen chirurgen*, Hanoveræ 1732. 8. * EJ. *kurzer unterricht von chirurgischen feldkassen*, Hanoveræ 1743. 8. * *Olim amici nostri opuscula*.

J. JAC. SCHEUCHZER *beschreibung von den fliegenden zungenkrebs*, Tigur. 1732. Maligni ulceris linguæ historia, quod in bubulo genere grassatum est, cum instrumento, quo feliciter radebatur, iconæ & progressus mali diario.

JOHN DOUGLAS *short account of mortifications and of the surprizing effect of the bark*, Lond. 1732. 8. Novi tunc inventi historia. EJUSD. *on the state of midwifery in London*, ibid. 1736. 8. Invektiva in CHAPMANNUM & CHAMBERLAYNIUM, quem infelicem cum suo arcano fuisse objicit. Obstetrices tuetur, & operi sufficere contendit. Nosocomium pro puerperis conditi suadet.

G. SMITH *institutions chirurgica or principles of surgery*, Londin. 1732. 8. Pharmacopœa potius est seu materia medica chirurgica, secundum classes medicamentorum disposita, ut encheirêses breviter & quasi obiter tetigerit.

J. B. VVINSLOVV *thesis: Non ergo potest anatomes parum gnarus funestos errores evitare*, Paris. 1732. Historiam habet, in qua chirurghi in æstimanda æqualitate femorum erraverunt. Jussit VVINSLOVV comparare situm utriusque coxendicis, ne alter retineretur superius, dum alter trahentem chirurgum sequeretur.

EJ. *Non ergo ad servandum præfetu matrem obstetricium hamatile minus anceps & æque insensum quam ad servandum cum matre fetum sectio cesarea*, Paris. 1744. Rejicit uncus, & recenset felicem eventum sectionis cesaræ.

In *Actis Montpelienibus* hujus anni LAMORIER aquæ usum in ulceribus & inflammationibus laudavit.

NICOLAI ANDRY *An in luxatione humeri ambe potius quam scala, janua, polyspastos*, Paris. 1732. disputatio. Contra PETITUN, amben laudat, etsi fateatur nocere in luxatione sub alam. Contra PETITI machinam contundere insigniter, &c. objicit, &c. Huc etiam refero EJUSDEM *orthopedie ou l'art de prévenir & de corriger dans les enfans les difformités du corps par des moyens a la portée des peres & des meres*, 2. vol. 12. 1741. Bruxell. 1743. 8. Germanice Berolin. 1744. 8. Difformitates corporis universi valde minute profequitur, ut in unguibus exemplum est, & omnia considerat, quæ rectum corporis habitum vitare possunt, ne fellæ quidem figura excepta. Consilia dat diætetica, aut vincula aliqua, aut machinas, aut artificia, uti v. g. collum obliquum determinata in alteram partem colli versione sanet. In nonnullis superstitionibus videtur, ut in panno quatuor colorum ad strumas calcinato. Gibbum derivat a tensione nimia muscutorum abdominis, &c. EJUSDEM est libellus *Cleon à Eudoxe, touchant la préeminence de la médecine sur la chirurgie*, Paris. 1738. 12. 1739. 12. * Jam ARISTOTELIS tempore medicos architectorum similes fuisse ostendit, qui chirurghi, ut operis, imperarent. Ipsos chirurghos togatos (*de Robe longue*) medicis subjectos fuisse, hisque tonfores fuisse substitutos, cum officio minus bene defungerentur, recte docet. Ad hunc libellum anno 1738. 4. respondit pseudonymus Nic. des ROSIERS in *réponse à l'écrit intitulé CLEON & EUDOXE par NIC. des ROSIERS*.

NIC.

NIC. LEMERY & J. B. CHOMEL *Ergo in partu difficili manu potius quam instrumento utendum*, Paris. 1732. thes.

RAYM. JAC. FINOT & POUSSE *Ergo rumororum externorum suppuratio resolutioni præferenda*, Paris. 1732.

JACOB TOURNEAU & BARFEKNECHT *Ergo noxia vulneribus rurunda*, Paris. 1732.

J. GODOFR. MEYFELD *historia partus difficilis ex spastica strictura uteri circa placentam*, Altdorf. 1732. disputatio.

J. VVILHELL KHINDL *institutiones chirurgica oder kurze jedoch gründliche anleitung zur wundarzney*, Augspurg. 1732. 12. *

CORNELII GLADBACH *instrumenta in partu non nisi in summa necessitate in auxilium vocanda esse*, Leid. 1732. Pro capite incidendo laudat scalpellum in sulco occultatum (*bistouri caché*.)

In D. MARTIN tractatu de venæsectione alibi citato de aneurysmate ex male secta vena orto agitur.

JOHN. RUSHVVORTH *proposals for the improvement of surgery*, Londin. 1732. 8. Data est anno 1725. & continet prima experimenta de utilitate corticis chinæ in gangræna. Aquas etiam aliquas fontanas in cancro commendat.

J. HOOGVLIET *konst om wonden te schouwen* inter forenses libros citabo.

JOH. HENRICUS SCHULZE chirurgiam equidem raro exercuit, ad eam tamen, ut vir eruditissimus, passim lucem adfudit. Huc ergo disputatio de *emphysemate*, Hall. 1733. de *emplastrorum usu & abusu*, 1739. An *dentur medicamenta qua calculum comminuant* 1734. & de *lithontriptico nuper in Anglia invento* 1739. germanice sub titulo *abhandlung von der steincur*, recusa Lips. 1740. 8. cum historia lithontripticorum. EJ. *disputatio de procidencia uteri cum delineatione machinæ & observationibus*. De *luxatione femoris* 1738. de *lithiasi sinistro quam dextro reni magis infesta* 1738. de *erroribus quibusdam haud vulgaribus in medicina & chirurgia demonstratis* 1742. de *auribus exulceratis* 1743. EJ. *chirurgia in usum auditorum edita*, Hall. 1747. post mortem Cl. auctoris prodiit. Pentateuchon continet, cum medicamentaria inprimis curatione, absque calculi sectione aut aliis operationibus difficilioribus. Præmissa est historia chirurgiæ.

JOH. HENRICI SCHULZE disp. etiam est de *ossibus conferventibus*, & aliæ quas omittimus.

J. AUG. OEHM *expediter feld-chirurgus*, P. I. & II. Dresd. 1733. 8. 1735. 8. In exercitu cesareo in Hungaria chirurgiam exercuit, & præcipua enarrat, quæ curari debent a castrensi chirurgo, medicamenta inprimis, quibus, & maxime arcanis suis addictior est, nimis etiam timidus in liganda arteria brachiali, unde gangrænam non recte metuit.

DANIEL GOTTLIEB SIGMUND BEHRENS de *vulnere cerebri non semper & absolute lethali*, Francof. 1733. 4. Observationem habet, in qua cerebro impacta fuerunt fragmenta crani, neque tamen eventus funestus fuit.

ÆGIDIUS CRATO KECK de *ectropio*, Tubing. 1733. disputatio. Præses J. ZELLERUS. Accedunt observationes de cataracta membranacea.

J. LEMBKEN & JOH. BIRGHOLTZ de *ulcere intestini recti scirrhuso*, Gryphsvvald. 1733. disputatio.

PATER du PUY *vermakelykbeden omtrent de vryheit der heelkonst*, Leid. 1733. 8. VINKIUS in Libro alibi citando scripsit medicorum servos fuisse, qui manu curaverint. Contra PETRUS ex historia medicinæ demonstrare suscipit, antiquissimos medicos vel unice chirurghos fuisse, vel certe in manuum usu majorem partem suæ artis possuisse: deinde & clinicos medicos & chirurghos perinde in libera & in servili conditione reperiri, neque magis liberos clinicos. Satis ignarus homo, qui *cochliodem fabricam* vertat *lepelsvryze*, cum a cochlea, non a cochleari vocem derivare oporteat.

J. STEPH CANZLER's *unvorgreifliche information wie die von denen jetzo grassierenden wütigen hunden gebissene personen zu tractieren*, Landshut (in Bavaria) 1733.

Kurzer entvurf was bey vorfallender wuth der hunde zu beobachten, Monach. 1733. 3. Multa incerta & vana medicamenta.

J. THOMAS FETZER de *morsu canis rabidi*, Landshut 1733.

GERARD FITZGERALD de *tumoribus tunicatis*, Montpel. 1733. 8.

J. H. FRANKEN *vier hoofd handgreepen der heelkonst*, Amstelod. 1733. 4.

Tom. II.

L I

JOH.

- JOH. ATKINS *navy surgeon*, Lond. 1734. 8. 1742. 8.
- VVILLIAM GIFFARD *cases in midwifery revised and published by EDVVARDO HODY D. Lond.* 1734. 8. Laboriosi hominis, rotundi, cordati, opus posthumum, qui ad detegendam fraudem partus cuniculari aliquid contulit. Casus sunt 225. simpliciter narrati, absque fere corollariis. Infiniti sunt similes casus in partu capitis, quod sua fere semper forcipe extrahebat auctor. Hæmorrhagias etiam a soluta aut retenta placenta valde multas recenset. Partum tubarium, & partum vesicularium ex retenta placenta vidit.
- Idee des principes de la chirurgie avec un traité de la saignée*, par CLAUDE DUBAN, Dresd. 1734. 8. PL. *
- J. HENR. KRÖNAUER *de tumore genitalium post partum sanguineo*, Basil. 1734. 4. *
- BERNARDI (& JOS.) de JUSSIEU *an a ligatura polypi narium tuior curatio*, Paris. 1734.
- GUIL. JOS. de L'ESPINE & COCHON du PUY *ergo post gravem ab ictu vel casu violento capitis contusionem etiam mediocriter suspecta cranii fractura vel fissura cutis una cum pericranio ad os usque incidenda*, Paris. 1734. thes.
- LUDOV. HIERON. COSNIER & HENR. GAYOT *Ergo inter apostemata pauca sunt ferro aperienda*, Paris. 1734. Chirurgos, qui vel immaturos abscessus aperiunt, vel præter necessitatem, accusat.
- J. BAPTISTA BÖYER & J. F. VAN DER MONE *Ergo fistula ani sectio chirurgica*, Paris. 1734. thes.
- DAVID VASSE & J. DE DIEST *Ergo hæmorrhagia ex dentium evulsione chirurgi injuria lethalis*, Paris. 1734.
- THOMÆ RENATI GASNIER & BELLOT *Ergo in artuum excisione tutius a ligatura quam ab alia compressionis specie sanguis sistitur*, Paris. 1734. Contra compressionem a PETITO propositam, non sufficere monet, nocere posse.
- DESIDERII CLAUDII FREMOT & A. J. DAVAL *Non ergo suendi tendines*, Paris. 1734. sed quiete & adductione finium sanandi.
- J. PETRI DEVOUX *de præcipuis oculorum affectibus*, Argentor. 1734. 8.
- PHIL. DANIEL de BREVILLE & COCHU *ergo educendo calculo cæteris anteponeendus apparatus*, Paris. 1734. cum magnus ad magnam calculum ineptus sit, & ob hæmorrhagiam periculosus lateralis.
- FRANC. MERX & MALAVAL *Non ergo vulnus intestinorum tenuium lethale*, Paris. 1734. cum exempla sunt, coaluisse nempe cum spirituoso fotu delata eorum parte in hernia sphacelata.
- LUDOVICUS JOH. de THIEULLIER *Ergo dubio in hepatis abscessu præmittenda incidendi loci perforatio*, Paris. 1734. Exempla emphysematis pro abscessu hepatis habiti & incisi: & incisionis, qua nihil eduxerat, cum alius chirurgus adhibita acu triquetra pus eduxerit. EJ. non ergo ante maturitatem parotides aperienda 1744. Contra præcipites nimis chirurgos.
- J. TRANT & BOURDELIN *Ergo ad extrahendum vesica calculum diversa pro re nata adhibenda chirurgia*, disputatio Paris. 1734. recusa anno 1746. Incommoda ostendit chirurgiæ apparatus alti, in vesica humili, quo in casu apparatus magnus melior esset, &c.
- J. ZENGWARDINI *genes en heilkondige aanmerkingen*, Amstelod. 1734. 8. Chirurgi indosti superciliosius opus, magni contemptoris medicorum. Nihil tamen valde eximii reperio. Non placet, quod tumores cysticos incidit, quod spinam aperit, quod arcana habet, quod medicamentorum formulas longissimas, &c.
- DAN. ABRAH. HÄNCKE *vom aderlassen und kalten und warmen bädern*, Lips. 1734. 8.
- R. JAMES *method of preventing and curing the madness caused by the bite of a mad dog*, London. 1735. 8. 1741. 8. turpetho nempe minerali & canes & ipsos demorfos homines sanari docet. De libro P. de SAULT egi in pathologicis.
- J. VALENTIN HARTRANEF *de non differenda secundinarum adherentium extractione*, disputatio Lips. 1736.
- EDMUND CHAPMAN *treatise on the improvement of midwifery*, London 1736. 8. ed. II. Chirurgus practicus, valde laudat forcipem, qua caput in partum extrahit, laudat tamen etiam reticulum. Observationes anatomicas aliquas habet. Pedes seorsim extrahit, non cum capite, ut plerique. Oblivitate uteri nihil tribuit. Placentam a partu continuo extrahit. Hafniæ anno 1747. 8. prodiit germanice, non bene redditus. EJ. reply to DOUGLA'S *short account of the state of midwifery at London* ibid. 1737. 8. *
- JOH. TAYLOR universam Europam obit a quindecim retro annis, & cataractam aliosque mor-

bos oculi curat, & nuper nobis presentibus varias operationes perfecit. EJ. *new treatise on the diseases of the crystalline humour*, Londin. 1736. 8. prodiit. Cataractam, veram describit, opacam nempe lentem, deinde spuriam, ubi capsula opaca est, & intus fluidum continetur, tum glaucoma seu lentem præter modum auctam. Operationes describit, inter quas est operatio ad sanandum genus cataractæ, in quo capsulam lentis non amputat. EJUSD. *Traité sur les maladies de l'organe immédiat de la vue*, Paris. 1735. 12. Amstelod. 1735. 8. germanice Berlin. 1735. 8. editum cum titulo *abb. von den krankheiten des unmittelbaren werkzeuges des gesichts*. Nempe morbos nervi optici & arteriarum retinae vulgo amauroseos nomine venientes, multos, subtiliter valde distinctos, per gradus causarum & tempora durationis valde certe definita recenset. EJ. *mécanisme du globe de l'oeil avec l'usage de ses parties*, Paris. 1738. 8. Anglice ut video: ex ejus nupero programme 1727. 8. & Hispanice anno 1738. prodiit. In fine libri habet morbos oculi, valde numerosos, cum tot diversas v. g. faciat inflammationes, quot diversæ ejus fides sunt. Bibliotheca valde vitiosa est, quam addidit. EJUSD. *Librum de vera causa strabismi* Paris. 1738. 8. editum, *librum de morbo & curatione D. A. de SALDANHA* Viceregis Indiæ Ulyssipone Lusitanice anno 1739. excusum, *libellum of the case of S. JEREMY SAMBROOKE*, Lond. 1743. 8. editum, & *catalogum morborum 249. qui oculos afficiunt* Anglice 1749. fol. in pressum nondum vidi, dextera vero firmaque manu acubus teretibus tenuissimis cataractas deponentem, oculos radentem, & scarificantem, ectropia excidentem nuper cominus inspexi. Contra TAYLORUM multi scripserunt. Anonymus J. S. scripsit Londini 1736. 8. D. TAYLOR *couches of the cataract*. Deinde ELIAS FRIDERICUS HEISTER LAURENTII fil. Helmstadii anno 1736. 8. edidit *besondere nachricht voegen des. oculistens TAYLORS und einer von ihm verrichteten unglücklichen cur.* Frictionem globi oculi (quam ab eo viro ipso administratam vidi) & simplicem etiam cataractæ depositionem male TAYLORO cessisse objicit, qui contra calidis ab HEISTERO se absente tractatum & corruptum oculum queritur. De ejus operationibus, omnium ni fallor primus in COMM. NOR. anno 1734. p. 353. decerptam ex ejus prælectione recensionem dedî.

JOH. TAYLOR *mécanisme du globe de l'oeil avec l'usage de ses parties* Germanice etiam prodiit 1750. 8. Francofurti. EJUS. *catalogus morborum 243. qui oculos afficiunt* Anglice primum prodiit Londin. 1743. deinde Edimburgi auctior recusus est 1744. tum Londini iterum excusus prodiit 1749. quem annum jam indicavimus. Recusus etiam est in editione Germanica brevis, cum mirificis nominibus. Totidem icones pictas solet ostendere. Cæterum ipse TAYLORUS de propria laude edidit *urtheile der öff. lehrer in der arzneykunst über die operationen des D. TAYLORS* Anglice 1743. 8. Gallice Amstelod. 1749. 8. Francof. 1750. 8.

PIERRE GUISSARD *pratique de chirurgie ou histoire des playes en général & en particulier*, Avenione edidit 1735. 12. * recusam Paris. 1733. 12. 2. vol. Multas magni momenti historias habet, vulnorum sclopeticorum penetrantium pectoris, nullo viscere læso, abscessus per umbilicum sanati, absque turunda, sarcomatum infeliciter amputatorum, membranæ internæ vesicæ decedentis, hepatis contusi & per anum egesti, pro rabie habitæ phrenitidis. Suturam clavatam defendit, turundas vero omnino rejicit. Gangrænas siccas & putridas recte distinguit, & in illa corticem chinchinæ laudat. Aquas minerales Balnearucenses & balneargy (Barege) ad ulcera nimis valde suppurantia insigniter extollit. Non semper nugatum cranium emori monet. Trepanum admovere & duram membranam aucter incidere jubet. Suturam pellionum rejicit. Vulneribus tendinum colophonium & themas opponit. In ambustione spiritum vini repudiat. Instrumenta nova aliqua describit, ut acum pro arteriis ligandis curvam obrusamque. De ozæna, catalepsi, aneurysmate aortæ dissertatione subjecit.

HYAC THEODORE BARON *question de médecine dans laquelle on examine si c'est aux médecins qu'appartient de traiter les maladies vénériennes*, Paris. 1735. 4. *

C. FRANC. FAUDACQ. *Chirurgi Namurcensis reflexions sur les playes, ou méthode de procéder à leur curation*, Paris. 1735. 12. 1736. 12. Discipulus PETIT & MORANDI, expertus homo, unde observationes variæ natæ sunt, verbosior tamen, & plenus ratiociniis parum habet proprii. EJ. *nouveau traité d'armes à feu avec des remarques & des observations*. Namur 1746. 8. nondum vidi.

D. MOMBERS libellum de calculo citavimus in pathologicis.

J. N. LUTZEN de abortu, Ulun. 1735. 4. *

HENRIC. VVINKLER *anleitung zu aller chirurgischen wissenschafft VI. stücke*, Berlin 1735. ad 1738. 8. Collectio disputationum & opusculorum, PLATNERI, STAHLII, VVEDELLII (de amaurosi), BURGMANNI, VVALTHERI, SCHACHERI, quæ suis locis dictæ sunt: miscuit etiam anatomica, ut VVALTHERUM de coeliaca.

J. MARTIN REICHART de utero gravida una cum fetu vulnerato, Argentor. 1735. dissertatio utilis, qua historia habetur vulneris sclopetarii uteri vita superstiti in fistulam terminati.

J. STORCH de militum morbis citavi, Norimbergæ 1735. 8. editum, quo multa chirurgica continentur. EJ. *unterricht vor hebammen* qui primam partem operis de morbis mulierum constituit, Gotha 1746. 8. Vetusam anni 1658. legem obstetriciam recusam & auctam illustravit commentariis & observationibus, & ipse utique manum operi admovit simplex & sincerus. EJ. *weiberkrankheiten vierter theil*, Gotha 1749. 8. Ad historias molarum, spinæ bifidæ, abortuum, suas & aliorum observationes habet. EJ. *abhandlung von kinder krankheiten*, Eilenach 1750. 8. Varia habet, de labio leporino simplici & duplici, lingua duplici, atretis magis vel minus difficulter sanabilibus, spina bifida.

J. STORCH *weiberkrankheiten* nunc Tomus V. prodiit Gothæ 1750. 8. Pertinet in primis ad partum difficilem, cujus multa exempla habet, signa mortui fetus explorat, partus casarei infelicis exemplum refert, fetus mortuis similes compresso pectore excitat, & de duabus secundinis fuscæ agit, quæ duos utique infantes demonstrent.

JOH. HUVVE' *onderwijs der vrouwen aangaande het kinderbaar*, Haarlem 1735. 8. Non dum legi artis obstetriciæ compendium.

CAROLI FRIDERICI KALTSCHMID de vulnere hepatis curato disputatio Jen. 1735. Contra eam disputationem HAMBERGERUS ALETOPHILI larvato nomine edidit *antwort schreiben darüber*. ibid. 1735. 8. Respondit KALTSCHMIDIUS *antwort auf A. Smäh'schrift* Cahlæ 1736. 4. Reposuit HAMBERGERUS *unterricht vor D. KALTSCHMIEDEN wie er seine disputatio de vulnere hepatis besser hätte defendiren sollen*, Jen. 1736. 8. Post ea tempora ad cathedram Jenensem promotus CL. KALTSCHMID vulnera solet curare, & varia edidit ut emendati instrumenti chirurgici trocar schema cum curatione virginis hydropica, Jen. 1738. 4. cannulam nempe majorem cum epistomio: *progr. de oculo ulcere cancroso laborante feliciter extirpato*, ibid. 1749. 4. disputatio de oralgia ibid. 1749. 4. alia.

CAROLI FRIDERICI KALTSCHMID etiam est discip. de partu casareo, Jen. 1750. 4.

J. CHRIST. THEMEL de abscessu testium venereo, Jen. 1735. disputatio. EJ. *anatomische nachricht von einem mit blut angefüllten sack in dem unterleibe*, Chemnitz 1740. 4. in EJ. diario, quod nunc maxime prodit cum titulo *obererzgebürgisches journal* tumor magnus vaginæ relectus refertur. EJ. *hebammenkunst*, Lipsi. 1747. 8. Ipse obstetriciam artem exercet, hinc ex praxi sua scribit. Partum primo naturalem cum officiis obstetricis eo pertinentibus persequitur, deinde præternaturalem secundum diversorum perverforum situm ordinem: Observationes suas passim & monita interponit. Ita valde timet duplicati fetus partum. Pedibus dum fetum extrahit una cum capite vult ut sequantur brachia. Instrumentis vix utitur.

Quæstion. *si c'est aux medecins qu'il appartient de traiter les maladies vénériennes*, Paris 1735. 4. *

PIERRE de SAULT Medici Burdigalensis, *sur la pierre des reins & de la vessie avec une réponse aux critiques de M. ASTRUC*, Paris. 1736. 12. Commendat injectiones, aquas Balneiregy, quæ ex ipsius experimento, calculum humanum macerando dissolvunt. *

T. DAVVRES *the midwife rightly instructed or the way which women should take to acquire the knowledge of midwifery*, Lond. 1736. 8. Simplex & ad minora officia docenda minutus. Rete commendat ad extrahendum fetum. Brachia una cum capite extrahit, & DEVENTRIUM contra CHAPMANNUM defendit, atque in plerisque sequitur.

J. CHRISTOPH POHL professor Lipsiensis in A. ER. anno 1736. dedit descriptionem tumoris fungosi capitis cum carie cranii. Programmata & disputationes edidit de abscessu abdominali 1737. de prostatico calculo affectis 1737. de tumoribus cysticis feliciter maleque curatis 1738. de herniis & sarcocele in specie 1739.

PETRI MALOET Non ergo chirurgia pars medicina certior, Paris. 1736. 4.

GUIL. de MAGNY Non ergo chirurgus in arte sua medico certior, Paris. 1736.

LUD.

LUD. de SANTEUIL Non ergo est chirurgus medico certior, Paris. 1736. 4. & Gallice sub titulo des propriétés de la Médecine par raport à la vie civile, Paris. 1739. 8. Miror concedere LUDOVICUM, chirurgos melius dissecare quam medicos ob dexteritatem manus usur adquisitionem, quod causæ adversum est & parum verum. Cæterum varia historica habet, etiam a medica facultate proposita, chirurgos nempe fuisse receptos annis 1505. & 1644. inter ejus discipulos, & anno 1660. totam chirurgiam facultati subiectam fuisse, anno vero 1724. confirmatum, ut annuum juramentum chirurgi apud decanum jurarent, &c.

Mémoire où l'on fait voir en quoi peut consister la prééminence de la médecine sur la chirurgie, Paris. 1736. 4. * PL.

Lettre d'un médecin de la Faculté de Paris sur ce que c'est que le brigandage de la médecine, Paris. 1736. 8. *

PETR. STUART de secundinis salutaribus atque noxiis, Argentor. 1736. disputatio.

J. FRIDER. BEHLING meditationes super uterum in partu ruptum, Altdorf. 1736. disputatio.

ANTON. FORMELLINII commentarium sopra il capitolo XIII. del J. ANDREA a Croce (delle ulcere con carie d'osse), Venez. 1736. 8. jam citavi.

In Miscellaneis Berolinensibus 1736. de carie egit CL. BUDÆUS.

TUSSANI GILBERTI BOULLARD & ISOARD ergo turundarum intermissio pectoris vulneribus noxia, Paris. 1736.

GASPAR COCHON du PUY & MURRY: Ergo post gravem ab ictu vel casu capitis percussione non juvante etiam iterata crepatione dura mater incisione aperienda, Paris. 1736. ad emittendum pus sæpe sub dura matre collectum. Aliquot historiæ adlegatæ.

CLAUD. JAC. GERAUDLY art de conserver les dents, Paris. 1737. 12. In JOURN. des SAV. laudatur.

HENRY BRACKEN'S the midwives' companion, Lond. 1737. 8. *

Gründliche einleitung zur chirurgie, Tubing. 1737. 8. Auctor chirurgus Helvetus fuit. Vulnura, fracturas, luxationes, tumores & ulcera describit. *

J. GOLDAMMER *offenherziger weiber und kinderarzt mit einer hebammen probe*, Northausen 1737. 8. *

J. GOLDHAMMER recusus est Northausen 1750. 8. Nullius momenti. Gründliche einleitung zur Chirurgie nonne idem liber cum MAURER quem pag. 269. citavimus? *

Vehemens scriptum contra medicos hoc anno prodiit, *lettres sur les disputes entre les medecins & les chirurgiens*, Paris. 1737. 4. & æque vehemens le Baillon pro medicis in PETITUM alicuique chirurgos eodem anno. * Responderunt Chirurgi sub titulo *réponse de M. D. M. Chir. au Médecin auteur du Baillon*, Paris. 1737. 4. * Eodem anno etiam prodiit *second mémoire pour les Chirurgiens* 4. * & varia scripta contra ASTRUCIUM *réponse de un chirurgien de St. Côme à la premiere lettre de M. ASTRUC* 1737. 4. *Lettre de J. E. PETIT à M. ASTRUC* 1737. 4. recusa cum epistolis ASTRUCII. Non vidî neque *lettres sur les disputes qui se sont élevées entre les medecins & les chirurgiens par M. . . Chirurgien de Rouen*, Paris. 1737. 4. neque *réponse à l'écrit intitulé Cleon à Eudoxe, touchant la prééminence, prétendue des Médecins sur les Chirurgiens*, Paris. 1738.

Metodo sicura per curar las fracturas par JOSEPH RODRIGUEZ, Cerujano sopra la dissertation de las heridas de Cabeça qua defendro la Real sociedad de Sevilla par GASPAR PEL-LICE, Madrid 1737. *

SARAH STONE compleat practice of midwifery, Lond. 1737. 8.

ZACHARIAS VOGEL chirurgus Lubecensis edidit Lipsiæ anno 1738. & anno 1746. 75. paginis auctius recudi fecit *abhandlung aller arten der brüche* 8. belgice etiam versum & excusum anno 1743. 8. In præfatione D. J. GER. VVAGNER defendit repositionem sacco hernialis integri. Multas cæterum proprias observationes continet, & recentissimorum Gallorum inventa ad hernias foaminis ovalis, vaginæ, appendicem vero de gangræna in hernia nata. Passim contra CL. GUNZIUM aliqua monet.

J. HENRICI KESSELRING historia & examen methodi Foubertiana, Hall. 1737. Egregia disputatio.

C. A. SCHEERER de calculis ex ductu salivari redditis, 1737.

CHRISTOPH PHILIP. GLASS de inflammatione ossium, Hall. 1737.

J. GOTTLÖB KRUGER de nonnullis ad motum globuli ex sclopero explosi portimentibus, Hall. 1737. 4. bona disp. A dis.

A dissertation on the stone in the bladder, Lond. 1738. 8. *

ELLÆ COL DE VILLARS (Medici Parisini, & Professoris olim chirurgiæ) *cours de chirurgie, dicté aux écoles de médecine*, T. I. II. Paris. 1738. Post physiologiæ partem hoc tomo continetur tractatio de tumoribus, medicæ imprimis scripta, cum medicamentis & observationibus propriis. In T. III. anno 1741. edito vulnera, & in Tomo IV. anno 1741. excuso ulcera continentur; denique eodem anno *dictionarium vocabulorum medicorum & chirurgicorum* successit. EJUS variæ theses sunt, ut anno 1738. *Ergo leucophlegmatia leve scarificatiua*; & 1742. *Ergo vera cataractæ sedes in lente*. Introducere jubet acum infra corneam, ut impurus aqueus humor educatur. Deinde anno 1744. *Ergo in resecandis artubus caninis segmina reservari satius*, ubi methodum VERDUYNII laudat.

ELLÆ COL DE VILLARS jam dicti suite du cours de chirurgie, traité des luxations & fractures, Paris 1749. 12. nondum legi.

Principes de Chirurgie par M. Paris. 1738. 12. Continet anatomes partem, & theoriæ, & historiam tumorum, non operationes alias difficiliores.

FRIDERICI KNOLLE *methodum arrium superiorum*, Argentor. 1738. Non male & fuscè egit de luxatione cubiti.

STUART *new discoveries in surgery*, Londin. 1738. 8. Nullius momenti.

BARBARA VVIEDEMANNIN *anweisung christlicher hebammen*, Augspurg. 1738. 8. SIGMUNDIAM fere sequitur, etiam ubi prætabat non sequi, ut in aperiendis membranis, ilaqueandis fetus pedibus. In medicamentis multa est. Habet cochlear ad vertendum fetum, & uncos pro lacerandis membranis.

ERNST. EUSEB. RECHTER *vorsichtige hebamme*, Lips. 1738. 8.

Notizia della ferita e della cura chirurgica seguita in Giov. Prati di Bologna, Bol. 1738. fol. Auctor est CAJETANUS TACCONUS, erat autem coli intestini vulnus sanatum. IDEM in *Memor. de' Valentuomini* Luccæ prodeuntibus, inque vol. II. agit de hernia crurali.

JOHANNES ASTRUC *Tractat of the fistula of the anus*, cum additionibus JOHANNIS TREKE chirurgi prodiit Londin. 1738. 8. Neque alia lingua, mihi non lectum opus. IDEM sæpe pro ordine medico pugnavit contra chirurgos. EJUS ergo sunt *lettre sur un écrit intitulé second mémoire pour les chirurgiens*, Paris. 1737. 4. Refutat Chirurgos, ostendit eos minime invenisse artem sanandæ venereæ Luis, & THEODORICUM de HERY Romæam in Galliam apportasse, cum dudum descripta esset, jam anno 1527. a JACOBO de BETHANCOURT medico, & in libello cui titulus *cura poenitentialium quadragesima*. EJ. est *seconde lettre* ibid. 1738. 4. Adfirmat sanandæ Luis venereæ curam ad Medicos spectare. *Troisième lettre de M. A. à M. de LAIRE sur un écrit intitulé la réponse d'un Chirurgien de Sr. Côme* (a J. L. PETITO editum vel directum). Ostendit nihil se habere à THEODORICO de HERY. EJ. *quatrième lettre* 1737. à M. de LAIRE sur un écrit intitulé *réponse d'un Chirurgien de Sr. Côme à la L. lettre de M. ASTRUC* 1738. 4. Frictionem laudat in sananda lue. Primum bene de eo malo scripsisse ANGELUM BOLOGNINI monet. Nihil invenisse JOHANNEM de VIGO. Multos Gallos ante T. de HERY Romam adisse demonstrat, &c. EJ. *cinquième lettre sur l'extrait qui a été fait de la quatrième par (l'ABBE' des FONTAINES)*, 1738. 4. CARPENSEM facile ostendit medicum fuisse & Professore. Chirurgos sua a medicis fumere demonstrat, & PETITO exprobat, quod homines alat qui contra medicos scribant, (hæc tangunt Abbatem des FONTAINES.) Omnes una editæ sunt cum hoc titulo *douze lettres de J. ASTRUC, J. LOUIS PETIT & autres sur les disputes qui se sont élevées entre les médecins & les chirurgiens par M. avec leurs réponses*, ibid. 1737. 8. majori. Præcipua disputatio fuit, an medicis, an chirurgis propria sit curatio morborum venereorum. EJUSD. *la nécessité de maintenir dans le Royaume les écoles de chirurgie, qui y sont établies dans la faculté de médecine*, Paris. 1749. 4. EJ. *Ergo est anatomo subtiliori medicina certior*. Paris. 1743. Narrat sanationem hominis, ischuria perituræ, quem LITTRIUS sanavit compuncta vesica. Quod atinet illam *réponse d'un chirurgien à la première lettre de M. ASTRUC*, quæ Paris. 1738. 4. prodiit, conantur ibi ostendere Chirurgi, THEODORICUM de HERY posse pro auctore methodi fricandæ haberi, cum eam perfecit.

JOHANNES ASTRUC *tractat of the fistula of the anus* natus est ex latina thesi, ut vocant, Cl. viri, & editus a VV. BARROWBY.

Hoc anno cœperunt prodire SAMUELIS SCHLAARSCHMID *medizinische chirurgische nachrichten*.

abten quæ hebdomatim ab initio prodierunt, deinde junctim edita sunt anno 1742. Bero- lini 4. & seqq. Magna pars chirurgica est, ut in T. IV. fufus tractatus de vulneribus sclopetariis, & confusionibus, in V. historia maxime carici cranii sanata; iterum de vulneribus sclopetorum, ubi laudantur digestiva, rejiciuntur spirituosæ, emetica a le DRANIO commendata limitibus arctioribus circumferantur. Porro de calculo Raudiana methode secto, de ischuria, vulneribus pectoris, amputatione absque deligatione & infinita alia huc spectant.

CORNELII van REVERHORST *disputatio de agilope*, Leidæ 1738. 4.

HEN. DAN. HOLLING *de officio obstetricis in partu naturali & cauto remedium illum promovendum usu*, Argent. 1738. 4.

ANTONII FERREIN *non ergo fistula lacrumali cauterium actuale*, Paris. 1738. Commendat usum acus triquetrae & specillis viam ad nares restitueri jubet. EJ. *quinam sint præcipui, quomodo explicentur, & curentur lentis crystallina morbi*, Paris. abque anno. *

J. BAPT. SYLVA & BOUVART: *Ergo qui tumores deleri debent ferro potius, quam cauterio potentiali, delendi*, Paris. 1738.

J. BAPT. MARTINENQ. & RABOURS: *non ergo in plagis abdominis vulnerato intestino pel- lionum sutura*, Paris. 1738.

JOH. BESSE: *Non ergo ingruente in artubus gangrana a causa interna eorumdem artuum amputatio imperanda* R. MAJAVULT, Paris. 1738. Frustra amputari in eo casu monet, & exempla funesti eventus adfert.

In *Mercurio Gallico* hujus anni & aliorum varia chirurgica & imprimis historici secti calculi a le CLERC & aliis continentur, quæ nunc hic repetere nequeo.

EL. FRID. HBISTBR *brevis ævi juvenis de nova brachii amputandi ratione*, Helmstad. 1738. disputatio, nempe brachii in articulo humeri excisi ob combustionem exemplum.

CAROLI RICHA *historia aneurysmatis in opusc. scientif.* 1739.

PETRI CHR. BURGMANN *de singulari tunicarum utriusque oculi expansione*, Rostoch. 1739. 4.

RICH. MANNINGHAM *compendium artis obstetricandi*, Lond. 1739. 4. & cum titulo *abstract of midwifery*, Lond. 1744. 4. Utilis in sua brevitate Liber, condiciones partus naturalis & non naturalis, varios situs noxios & encheireses, morbos etiam gravidarum & puerperarum in tabulis proponit, subjectis aphorismis suis & Hippocratis. Recudi fecit PHILIPPUS ADOLPHUS BOEHMERUS, Hall. 1746. 4. & varia addidit. In *prefatione* multa monuit, conversionem fetus refutavit, quæ ante partum solet statui: Adjecit dissertationem de forcipe, quam invenit CHAMBERLEYNE, perfecit CHAPMAN & GIFFARD, & accurate delineavit, cujus utilitas imprimis est ad extrahendum caput cunei modo inter ossa pubis impulsum, quo ipso vir Cl. sæpe feliciter usus est.

In hæc tempora cadit inventum celebre medicamenti lithontriptici Anglicani, quod nescio unde ad virginem JOHANNAM STEPHENS venit, & a Parlamento seu supremo Regni senatu, quinque millibus librarum & redemptum & publicatum est. Infinitis scriptis hoc inventum ansam dedit, quorum pleraque legimus, & indicabimus.

M. STEPHENS *receipt for the stone and gravel with proper observations*, Lond. 1739. formulæ noviter revelati arcani cum brevissimis notulis.

DAVID HARTLEY A. M. nuper ex systemate novo de anima humana celebris edidit Londini 1739. 8. *A view of present evidence for and against Mrs. Stephens's medicine containing 155. cases with some experiments and observations*. Recusus est gallice cum titulo *Recueil d'expériences & d'observations sur la pierre, & en particulier sur le remède de Mlle. Stephens*, Paris. 1740. 12. Edidit D. BREMOND, unice cum ea diversitate, ut casus D. KIRKPATRIK in ea editione ad secundum volumen rejectus sit. Deinde *supplement of the view of the present evidence* subjecit HARTLEY, cujus editio Gallica in T. II. *recueil des expériences sur la pierre* reperitur. In eo Libro brevem historiam medicamenti tradit, & experimenta in proprio corpore capta, erat enim calculosus. Id ipsum opusculum paucis mutatis etiam sub titulo D. H. *Epistolica dissertazione di lithontriptico a. F. S. nuper invento* editum est Leidæ 1741. 8. Basileæ 1742. 8. Plerique casus favent medicamento, aliqui dubii sunt. Ubique fere squamæ & sedimentum album ab usu medicamenti decesserunt, & multis ægris symptomata inde lenita sunt. Experimenta vero HARTLEYI, cum maceratis in urina medicata calculis facta sunt. In Gallica tandem collectione epistolæ existant S. MORAND, GRO.

GEOFROI, VV. CHESELDEN, CLAUDII AMYAMD, & SHARPII. D. GEOFROI experimenta aliqua adfert & corrigat formulam nimis nauseosam. In *Mercurio Gallico* 1740. M. Febr. exstat D. HARTLEY ad D. CANTVVELL epistola.

Opusculum quod sub titulo D. H. *Epistolica dissertationis de lithonriptico a J. S. nuper invento* citatum est, recusum exstat Bathoniae 1746. 8.

Eodem tempore JACOBUS KIRKPATRIK casum suum descripsit, curationis per ea medicamenta peractæ, qui etiam seorsim belgice prodiit cum titulo *naauwkeurig verhaal van het succes der medecyne van J. Stephens tegen de steen in de blaas*, Amstelod. 1739. 8. Varia vero continuo scripta novo invento opposita fuerunt. Ita HENRICUS BRACKEN edidit *lithiasin Anglicanam or an enquiry into the nature and origine of stone and gravel*, Londin. 1739. 8. contra hoc ipsum arcanum, & a letter to D. HARTLEY author of the cases in behalf of Mrs. S. medicines, ibid. 1739. 8. Huc etiam credo pertinere an adress to the faculty of physick relating Mrs. Stephens medicine, Lond. 1739. 8. * Neque vidi VVILHELM SHAVV *dissertations on the stone in the bladder*, Lond. 1739. 4. neque DIONYSII COETLOGON *treat. on the stone and analysis of Mrs. S. medicine*, ibid. eodem anno editam, nec a letter to the gentleman of the faculty in an answer to a letter on Mrs. S. medicines, Lond. 1739. 8.

Opusculum quod citavimus sub omine an adress to the faculty of physick relating Mrs. Stephens medicine, Lond. 1739. 8. contra STEPHANIAM pro ordine medico scriptum est, quem amici medicæ feminæ dicebant virginem odiis suis opprimere. In libro ibid. etiam citato *dissertations on the stone in the bladder* CL. SCHAVV difficultates varias movet, & iudicium de effectu arcano STEPHANIANO dubium reddit, suadetque in vesicam potius immitti, &c. DIONYSII COETLOGON acerbum scriptum est quod citavimus. Carpit per singula formulam medicamenti STEPHANIANI. HARTLEYI casus nonnullos contra ipsum citat.

Longe vero firmior fuit pro STEPHANIANA Liber CL. THEOPHILI LOBB, qui cum titulo a *treatise on dissolvents of the stone and on curing the stone and the gout by aliments*, Lond. 1739. 8. Basileæ recusus anno 1742. 8. Ducentis fere experimentis calculos & humanos, & a natura genitos adgressus refert, eos a plurimis liquoribus solvi, non quidem ab ullo alcalino, sed a succo limonum, porrique inprimis & panis decocto. Diætam vero vegetabilem certum ad calculum & podagram præsidium esse invenit, cum calculi generatio a sale fere animali pendeat.

THEOPHILI LOBB citatus tractatus gallice versus prodiit *traité des moyens de dissoudre la pierre*, Paris. 1744. 12.

Experimenta MORANDI & GEOFROI de medicamento Stephaniano, cujus vim iste in saponem posuit, ille in plurimis ægris efficacem reperit, lege in *monumentis Academiae scientiarum* ad annos 1739. 1740. & 1741. Ab istis plurimum auctoritatis novo invento accessit. Neque parum ipsi profuit industria viri Clar. STEPHANI HALES, qui edidit anno 1740. 8. an account of some experiments and observations on Mrs. S. medicines for dissolving the stone, quæ gallice prodierunt in secundo tomo *recueil d'expériences* jam citato. Continet HALESII experimenta tum ea quæ exstant in ejus *Hama-statiks*, tum nova alia, facta cum lixivio saponis aliisque partibus medicamenti Stephaniani. Ostendit in urinis medicatis & calcem soluti calculi inesse. Eodem secundo tomo Paris. 1743. 8. edito epistolæ aliquæ HARTLEYI, nondum penitus fanati, PELLETI aliorumque ad Gallos amicos continentur, quibus nonnulla de recentioribus curationibus continentur.

STEPHANI HALES dictus libellus etiam cum F. CLIFTON *statu medicina* gallice verso excusus est Paris. 1742. 12.

Eo anno edidit anonymus an full examination and impartial account of Mrs. S. cures and medicines, Londin. 1740. 8. 2. p. Eum non legi, neque RICHARDI GEM *account of the remedy for the stone*, Londin. 1741.

Anonymi quod citavimus opus *A full examination and impartial account of all relating to Mrs. STEPHENS cure and medicine for the gravel*, Lond. 1740. 8. contra STEPHANIAM & HARTLEYUM scriptum est. Potuisse levamen in ægrotis a diætâ aliisve causis natum esse, neque ipsum HARTLEYUM convaluisse ex usu sui arcani objicit.

RICHARD GEM liber dictus etiam eo loco, mera ni fallor est verso.

In *Trivultrinis* anno 1741. exstat collectio bonorum effectuum hujus medicamenti, CANTVVELL-

VVELLO auctore. In urina medicata mollescere calculos ostendit & solvi. IDEM anno 1742. præfide LUD. MARIA POUSSE thesin sub his vocibus præfixis edidit: *Non ergo calculo vesicae ferrum semper necessarium*, qua experimenta describit & in vivis hominibus facta, & in calculis in urina medicata maceratis, & in cadaveribus eorum, qui saponem usi fuerant, nam eo inprimis utebatur, ut tamen vim solvendi in calce viva & animali ipse poneret.

JUNKERI disputationem dixi. Amici nostri J. CHRISTOPHORI BOHLII *medicamenta lithonriptica Anglicana revisa*, non vidi edita Regiom. 1741. 4.

Anno sequente JAC. ALBERTUS HAZON pro novo medicamento scripsit thesin sub hoc titulo: *Ergo in calculi atate & temperamento ægrotantis remedium alcalino saponaceum Anglicum*, quo calculos nonnullos ægre a medicamento tangi, alios optime, & hanc summam utilitatem esse docet, quod calculorum regenerationem impediatur, quam nulla sectio impediret. Sanationum etiam exempla habet.

Sed eo ipso anno acris adversarius exstitit JACOBUS PARSONS, qui cum historia vesicæ urinariæ edidit *animadversions on lithonriptic medicines*, Londin. 1742. 8. quibus neque novum esse medicamentum contendit, neque innoxium in tanta copia alcalini salis, & calces generare objicit, quæ cum urina decedant, maleque haberentur pro fracti calculi fragmentis, & calculos repertos esse in cadaveribus eorum, qui fuerant pro fanatis habiti, quæ quidem gravissima est objectio, cum vera sit. Acriter omnia & cum animo evertendi famam medicamenti.

Contra eodem anno 1742. amicus noster BENEDICTUS STÆHELIN, cum HARTLEYI & LOBBII libris edidit *epistolam eucharisticam ad D. HARTLEYI*, Basil. 8. excusam, qua fabricam calculorum & naturalium & morbosorum detegit, & gluten elasticum describit, quo granula lapidis coguntur, & ut solvantur ostendit, soluto eo glutine, natis in ipsa substantia lineis fulcisque. Succum limonum, aquam nivalem, aquas Hohleanas solvere humanos lapides ostendit, glutine extracto fundum petente, quo ablato tota massa collabitur, discedentibus elementis.

Favet etiam STEPHANIE JOHANNES RUTTY cujus *account of some new experiments and observations on J. STEPH. medicæ for the stone with some remarks on D. HALES experiments on the same subject* prodiit Londin. 1742. 8. Experimenta D. RUTTY demonstrant, aquam calcis calculum solvere, spiritum salis tamen etiam potentius, etiam maxime dilutum, potentissime vero nitri spiritum. JURINUS, nunc collegii Medici præses, lixivii saponis capitalis, drachmam quotidie sumtam in se ipso utilem expertus est.

PETRI BOURGEOIS *disputationem de calculo & remediis eum solventibus*, Leid. 1744. non vidi, CL. vero VVHYTTE experimenta felicia in Actis Edimburgensibus recensita jam citavi.

Anno 1744. amicus noster ingeniosissimus J. FRIDERICUS SCHREIBER ad me epistolam dedit de medicamento JOHANNIE STEPHENS contra calculum renum & vesicæ divulgato & inefficaci & noxio, Gotting. 4. Experimentum narrat in juvene captum, cui prodesse videbatur medicamentum. Cum obiisset, & calculus in vesica repertus est, & inflammatio. Negat novum medicamentum esse, negat tutum, negat posse in omni ætate adhiberi, negat calculum vere solvere.

Quare satis excusa re adparuit, molliore calculo laborantes homines, in quibus lixiva degeneratio non metueretur, plerumque bene a medicamento habere, etsi non semper calculus solveretur; in scorbuticis vero ægris, & in iis in quibus dominaretur lixivium principium, & in calculis præduris & in iis quos adpendices vesicæ occultant, & nihil posse remedium, & nocere.

VACHER *dissertation sur le cancer des mammelles*, Besançon 1740. 12. Chirurgus nosodochii & anatomicus, nulla hypothesi usus, cancerum distinguit, occultum, benignum, quem ita permittit amputari, ut una cutis removeatur: majorem vero & exulceratum integræ mammæ extirpationem cum destructione totius cutis requirere vult, quæ relicta novi mali fomes sit. Sententiam per experimenta confirmat.

GIUSEPPE LARINI *trattato sopra la qualità de' denti, e il modo di cavarli, mantenerli, e forrificarli*, Firenze 1740. 4. Non magni momenti est, instrumenta vulgaria pingit, etsi tenaculam cum elastro sibi propriam vindicet. Didicit artem apud CARMELINE Gallum, magis in dentibus poliendis quam extrahendis occupatum, superstitiosus ipse & jactator.

JUST. GOD. GUNZ *de calculi curandi viis*, Lips. 1740. 8. Nova inventa Gallorum, nuper Paris. redux hic recenset, cum epicrisi sua, & consiliis ad emendationem. FOUBERTIANAM

methodum, & merito, rejicit, GARENGEOTUM plagii accusat, LEDRANI superiores mendationes refert, CL. NIC. le CATTI nova instrumenta novamque incisionem laudat. Sed iste chirurgus aliter instrumenta pinxit & methodum suam reformavit. EJUSD. *reconsilio critica suarum epistolarum, quarum altera a Chir. Anonymo, altera a COGLANO super FULBERTI calculum secandi rationem, Gallice scripta sunt* Lipsi. 1745. 4. & in ACY. ER. Et ipsæ contra FULBERTUM scriptæ sunt. EJ. *de comodo parientium sive* I. Lipsi. 1742. 4. EJ. *observationes anatomico-chirurgica*, Lipsi. 1744. 4. Novissima Gallorum inventa proponit, novasque herniæ species cum suis nonnullis observationibus, multus in GARENGEOTI & aliorum correctione, minus copiosus in curatione chirurgica. EJ. *disputatio de Staphylo-mate*, Lipsi. 1748. Eo nomine corneæ membranæ dilatationem intelligit, uveam prolabi negat. EJ. *observationes de entero-epitocole*, Lipsi. 1749. in cadavere factæ.

EJ. *disp. de suffusione*, Lipsi. 1750. 4.

J. GEORGII HENRICI KRAMER *medicina castrensis chirurgica*, Nurnberg 1740. 8. Medicamentorum, etiam specificorum, amator, balsami DIPPELLIANI, rustici decocti, &c.

SAMUEL SHARP *treatise on the operations of surgery a description and representation of the instruments, and an introduction on the nature and treatment of wounds abscesses and ulcers*, London 1739. 1740. 8. gallice verus a D. JAULT Parisi. 1741. 8. Brevis liber, & prælecto commodus, ubique fere aliqua propria habet, & a vulgatis diversa, trepanum absque manubrio versatile, acum canulatam ampliozem; multa etiam utiliter monet in hydrocele & alibi. Discipulus CHESLEDENII, ex optimis.

SAMUEL SHARP edidit etiam *enquiry in to the present state of surgery*, Lond. 1750. 8. Non respondet titulo, sed est series dissertationum de nonnullis morbis chirurgicis & operationibus. De herniis fuse, ad quas sectionem regiam laudat, saccum vero integre reponi dissuadet. Inde hydrocelen ad duas unice species reducit, & incidendo sanat. Sarcocelen testis a sarcocole epididymidis separat, quarum hæc innocua est, illa facile concrevit, idemque vix permittit sarcocelen extirpare. De urethra ejusque fistulis carunculique copiosissime scribit, & candelas laudat modumque docet parandi. In sectione calculi rejicit FULBERTI methodum, suamque, a CHESLEDENIO edoctus, laudat, & instrumenta perficit. Plura alia habet quæ legi merentur.

Lettre de M. Chir. de Province à M. Chir. à Paris au sujet de la remarque pag. 249. de l'éditior de DIONIS par M. la FAYE Parisi. 1740. FOUBERTI opus, refutat chirurgum la FAYE, qui suam calculi secandi methodum non probasset, & MORANDUM nihil invenisse contendit, GARENGEOTI vero merita extollit.

ERN. HENR. KECK *de dolorum præcipue ad partum causas & curandi ratione*, Argent. 1740.

MICH. LUDVVIG KNOBLOCK *de cancro mamma sinistra curato*, Erfurt 1740. disputatio.

JOACH. FRID. BOLTEN *de gangliis generatim*, Hall. 1740. 4. Bona disputatio.

J. ANDR. DEISCH *de necessaria in partu instrumentorum applicatione*, Argentor. 1740. 4. Instrumenta expertissimi FRIEDII depingit, ossa pubis separata vidit.

J. CONR. SCHMIDT *de vulnere thoracis & pulmonis sinistri feliciter curato*, Basil. 1710. 4. *Observations critiques sur la lettre d'un chirurgien de Province par M. COGLAN Chir.* Parisi. 1741. 8. Contra FOUBERTUM, cujus methodi incommoda revelat. MORANDUM audio tribui, etiam Hiberni Chirurgi titulum præferat.

VVILH. BERNH. NEBEL. *disp. de synovia*, Heidelberg 1741. *de padarthrocace* 1745.

P. ROUSSIN de MONTABOURG & LUD. GUIL. LE MONNIER *non ergo in offium carie cauterium æquale*, Parisi. 1741. thes. Radi scalpello præfert, & putrida excindere. EJUSD. & BOUTIGNY *ergo in herniis intestinalibus etiam cognita prolapsi intestini lesione operatio celebranda*, Parisi. 1742. *Exempla intestinorum in hernia gangrenosorum eventu non funesto*.

PAULI VALCARENGHI *de aorta aneurysmate duas observationes in pathologicis laudavimus*.

JOH. GRASHUYS *exercitatio de scirrho & carcinomate in qua etiam fungi & sarcomata prætrahantur*, Amstelod. 1741. 8. etiam belgice recusa, sedem mali in cellulosa esse: ut fungi ipsi cerebri excrementa sint diploes. Multa collegit. EJ. *de formatione puris*, Amstelod. 1747. 8. Bono ordine scriptum opusculum retulit propositum in Academia Chirurgica Parisina præmium. Sedem suppurationis cum BOERHAAVIO in cellulosa ponit, puris materiem in adipe invenit; medicamenta per classes disponit, agendi modum explicat.

BUNON *dissertation sur un préjugé concernant les maux de dents des femmes grosses*, Parisi. 1741.

1741. 12. Refutat eos, qui dentium evulsionem in gravidis periculosam esse credunt; canini etiam dentis periculosam extractionem refellit. EJUSD. *essai sur les maladies des dents où on propose de leur procurer une bonne conformation dès la plus tendre enfance*, Parisi. 1743. 12. Erosionem describit, malum a carie diversum, quo dentes corrumpantur intra alveolos suos, prius quam prodeant, a scorbutico, variolis, febribus acutis. Deinde monet, multum vitii in dentibus oriri a maxillarum angustia, qua fiat, ut ordine legitimo prodire nequeant: eoque in casu suadet mature dentes primigenios evellere. Contra ANDRYI in *Orthopædia* consilia aliqua monet. EJUSD. *expériences & démonstrations*, Parisi. 1746. 12. Erosionem suam in latentibus hæctenus dentibus præ visum Commissariis Academiae chirurgiæ in nosodochio de la Salpetriere demonstravit: observationes de noxa topi dentibus circumnati, de ulceribus alveolorum, de elapsu dentium a robore nimio oppositorum dentium, de inæquali crassitie materiæ vitreæ proposuit.

ARTHUR. CONRAD ERNESTING in *nucleo suo quinquepartito*, Helmstatt. 1741. 4. habet etiam lexicon chirurgicum.

GODOFR. THIESEN *obs. de calculo rara magnitudinis a virgine per urethram sponte & feliciter excluso*, Regiom. 1741. 4.

In CL. J. B. BIANCHI etiam num superstitis Libro *generatione viziosa* multa huc pertinent ad partum ventralem, cæsaream sectionem, quam eo solo in casu laudat.

VVURTH *casus ex vesica calculo orti descriptio*, Arnstein 1741. 4. *

PETRUS IDEMA in sua *verhandling van't cog*, Leeuwarde 1741. 4. de cataracta agit; quam membranaceam defendit, in iplo opere, ut putat percepto discrimine.

FRANC MICH. DISDIER *Traité des bandages ou méthode exacte pour appliquer les bandages les plus usés*, Parisi. 1741. 8. *

JOS. ANTON. SERINSKL *disputatio de inflammatione, gangrana, sphacelo in genere*, Pragæ 1741. 4. *

VVILH. BERAND *disputatio de synovia ejusque remediis*, Heidelberg. 1741. *

P. J. MALOUIN *An hernia inguinali cum adhesionibus subligaculum nocet*, Parisi. 1741. *

M. des MOURS cum versione Gallica Tomi I. *Edimburgensium actorum* edidit morbos oculorum perite & subtiliter descriptos, mydriasin, & uveæ ad corneam adhesionem.

GERARD vand SVVIETEN Archiatri Aultriaci *commentaria in HERMANNI BOERHAAVE aphorismos de cognoscendis & curandis morbis prodierunt* Tom. I. Leidæ 1742. Tom. II. ibid. 1745. Chirurgica Præceptoris illustrat multis suis, & HILDANI, LAMOTTII aliorumque observationibus.

FIELDING OULD *a treatise of midwifery in three parts*, Dublin 1742. 8. Compendium, quo plerorumque casuum difficiliorum encheireses traduntur. Situm non bonum esse, quando facies directe os sacrum respicit, valde urget, & mutari debere eum situm, donec mentum fetus alterutri humero insitat. Obliquitatis uteri malos effectus repudiat. Cum capite brachia una educere contra DEVENTRIUM dissuadet. Pharyngotomo pro capite aperiendo utitur, & pro abdomine. Partum Cæsareum rejicit. Forcipem Anglicam & ejus usum describit.

PIERRE CHIRAC *observations de chirurgie sur la nature & le traitement des playes*, Parisi. 1742. 12. Versio disputationis cujus primam editionem non vidi. Symptomatum ætiologiam proponit. Balanuscentes aquas in vulneribus tendinum laudat. Simpliciore curationem præfert.

CHR. STEPH. SCHEFFEL *de præstantia sicut parturientium in lecto præ reliquis aliis consuetis*, Gryphisvald. 1742. 4.

J. FRID. TSCHEP *de amputatione femoris non cruenta*, Hall. 1742. disputatio.

GE. FRID. SIEGVVART *de sanatione ophthalmia*, Hall. 1742.

JOSEPH HURLOCK *practical treatise upon dentition*, Londin. 1742. 8. Demonstrare scopus est, optimum remediis genus in difficili dentitione esse incisionem gingivarum, qua convulsiones & mors ipsa occupentur. HARRISIUM refutat, adversum incisionem, cariem dentium adhuc in alveolo latentium non ignoravit.

JAMES GARLICK *on injections in the cure of gonorrhœas*, Londin. 1742. 8. *

PETRI PAULI MOLINELLI *ad publicam chirurgicarum operationum in cadaveribus ostensionem*, Bonon. 1742. * Laudat has administrationes. EJ. *de aneurysmate e lasa brachii in sanguine mittendo arteria*, Bonon. 1745. 4. cujus editionis paucissima exemplaria sunt, recusa est autem in Bononiensibus commentariis. Ostendit ex suis & VALSALVÆ curationibus,

bus, non sufficere, si vulnerata arteria superius & inferius ligata fuerit, sed claudi oportere ramos minores, qui mire dilatentur ligato tronco. Statum arteriæ & nervi post aneurysmatis operationem degeneris descripsit.

Liste delle operazioni fatte dal S. ENRICO MEINERS e scelta delle più singolari guarigioni fatte in Torino sulle malattie degli occhi, Turin. 1742. Ambulantis ocularii artificia hic describuntur, pupilla artificialis, deposita cataracta, &c.

FRANC. JOS. HUNAUUD & BÜSSON *Ergo ab ictu, lapsu, nisu, quandoque vertebrarum caries*, Paris. 1742. Describit ancylofes vertebrarum, & cariem ex casu vel nixu.

HENR. FRANC. BOURDELIN & ISEZ *Ergo in pectoris hydropse quo maturior eo felicitior thoracis paracentesis*, Paris. 1742.

PAULI JACOBI MALOUIN & GEVIGLAND *Ergo hernia inguinali cum adhesionibus subligaculum nocet*, Paris. 1742.

HYACINTHI THEODORI BARON & BARON D' HENOUVILLE *Ergo fracto cranio non semper admovenda cerebrum*, Paris. 1742. Non adhibendam, nisi sanguis magna copia effusus fuerit, tentandam purgationem, venæ sectionem, &c.

ANTONII CASA MAJOR & PETRI LALOUETTE *Ergo cereoli in plerisque urethra fistulis sectione praestantiores*, Paris. 1742. Incisionem rejicit ob angustiam, & commendat cereos ex intestino in chordam contorto sensim crassiores.

ROBERTI HUBERTI LINGUET & LIGER *Ergo in abscessu mediastini celebranda sterni trepanatio*, Paris. 1742. Monet ut adhibeatur trepanum in parte sinistriori.

J. BAPT. LUDOV. CHOMEL & BERCHER *Ergo pragnanti superveniente uteri haemorrhagia partus manu promovendus*, Paris. 1742.

A. N. GUENAUUD & VANDENESSE *Non ergo vulnerata crurali arteria ab amputatione suspicandum*, Paris. 1742. Possit ligari arteriam cruralem, nec inde metui debere spacelum, ob ramos communicantes.

LUDOVICI PETRI le HOC *Ergo oculi punctio cataractam praecavet*, Paris. 1742. Cataractam membranam defendit, hinc humorem aqueum turbidum emittit punctione, ne nova regeneretur.

CHRIST. STEPH. SCHEFFEL *de praestantia situs parturientium in lecto pra reliquis alias consuetis*, Gryphsvvald. 1742.

DALE INGRAM *essay on the cause and the feat of the gout*, Londin. 1743. 8. Cauteria, dudum fere neglecta, inter gastroneurias admota mire ad podagram laudat.

Mémoires de l'Académie Royale de Chirurgie, Paris. 1743. 4. & 3. Tom. 12. Anglice etiam vers. Nova Academia haec unum testimonium suorum profectuum edidit. In ea continetur verbosa QUESNAI dissertatio de humoralibus morbis. Sceptica tractatio de necessitate admovendi trepani: J. L. PETITI nova ad calculos vesicæ felleæ extrahendos operatio: FOUBERTI methodus extrahendi calculi, qua vesica super prælongam acum triquetram aperitur: herniæ ventriculi & ovalis foraminis: feminis in vesicam regressio ob cicatricem quæ urethram obturabat: SEVINI collectio corporum œsophago impactorum: fetum non extrahi debere in gravidis sanguinem amittentibus: partus cæsarei felicitis historia, & alia plurima.

CORNELII TRIOEN *observationum medico-chirurgicarum fasciculus*, Leid. 1743. 4. Inprimis ad ossium ulcera, & cariem pulchras observationes habet.

NIEROP *de libera urina excretionem*, Leid. 1743. 4. Calculum ipse secuit & observationes adduxit.

FISCHER *de modo quo se ossa accommodant* Leid. 1743. Habet historiam analogæ articulationis.

J. VVILHELM SCHMIDT *historia hydropici paracentesi plus quam 40. es instituta curato*, Gedani 1743. 4. qui ex recidivo morbo periit.

J. A. BUCHNER *de ancylofi*, Hall. 1743. *de diata vulneratorum* 1743. *de calculi renum excretionem* 1745. bona disputatio, *de gangliis* 1748.

J. CAR. VOIGT *de capite infantis abrupto & variis illud ex utero extrahendum modis*, Giess. 1743. Instrumenta varia delineat, docta disputatione. Negat ossa pubis diduci.

JAQ. MESNARD *guide des accoucheurs*, Paris. 1743. 8. Nihil novi vel reconditi, sed foriceps paulum correcta, & cranio perforando destinatum instrumentum delineantur. Partum

tum cæsareum commendat & describit. Encheireses cæterum breves, icones ex J. MAURICEAU.

CAROLI JOSEPHI de BUCKIS & LOVVENFELS *apologia pro arte sympathetica*, 1743. 4. * Pro vendenda arte.

CHRISTIAN VVENKER *de virgine per 27. annos ventriculum perforatum habente*, Argent. 1743.

J. FRID. CRELL *de tumore capitis fungoso post cariem cranii*, Helmstad. 1743.

J. FRID. CRELL. dedit etiam *anatomem puella gibbosa* in progr.

J. ERNESTI HEBENSTREIT *oculus lacrimans*, Lips. 1743.

JOHAN. HENSELER *historia brachii pyramidi*, Altorf. 1743.

J. ANDR. VVESTPHAL *de vulnere intestini coli feliciter consolidato*, Gryphsvvald. 1743.

LEBR. DAN. CHRISTH MITTELHAUSER *de modis articularum & incurvatione ossium rhabdica*, Jen. 1743. disputatio.

JULIANUS OFFRAI in *observationibus de medicina pratica* habet fistulas ani venereas solo mercurii usu sanatas: exomphali historiam.

Cum hoc inprimis anno Rex Chirurgis imperaverit, ut neminem reciperent, nisi artium esset magister, aliaque ipsis privilegia impertiverit, lites inter Medicos & Chirurgos Parisinos nunc primum vehementissime exarserunt. Ausus est nonnemo scribere *Réflexions sur la déclaration du Roi*, Paris. 1743. 8. in quibus mala demonstrantur, quæ ex litteratulis neque manu exercitis chirurgis oriri possent. Respondit Chirurgus anonymus sub titulo *observations sur un écrit intitulé réflexions*, Paris. 1743. 4. Errat defensor, dum PAREUM, THEODORICUM de HERY, aliosque insignes chirurgos ait ex literato grege fuisse; qui omnino ex illiterato fuerint. Respondit medicus in *notes sur les réflexions* ibid. 8. eodem anno, in quibus objicitur, HEVINUM, SENOT, QUESNAI aliosque eruditos chirurgos neminem habere quem curent, & illiteratos esse, quibus cives se committant, &c. Deinde in *Mémoire pour la faculté de médecine contre l'auteur des observations*, ibid. 8. refutatur chirurgus, & ostenditur nunquam facultatem Parisinam, chirurgos pro doctoribus habuisse, sed inter discipulos numerasse. Non legi, qui sequuntur, *nouvelles réflexions sur la déclaration du Roi* 1743. 8. *Themis & le malade pour la subordination dans la médecine*, ibid. & L. de SANTEUIL *lettre & réflexions sur la qualité de M. des arts nouvellement exigée pour être chirurgien à S. Côme*, Paris. 1743. 8. Sed LAURENTII FERRET orationem oppositam MORANDO cum titulo *des moyens de former des parfaits Chirurgiens*, Paris. 1743. 4. legi Chemiam & Physicem, aliasque artes liberaliores inutiles esse chirurgo, D. QUESNAI aliosque chirurgos theoreticos parum practicos esse ostendit.

JOHN. RANBY *gunshot wounds*, London. 1744. 8. Frequentem usum corticis in contusis malisque vulneribus commendat, tum lenem tractationem, & evitacionem omnis lacerationis, dum glans extrahitur, quam mavult, quoties pertinacius hæret, suo loco relinquere. Recte monet, si amputandum, id faciendum antequam gangræna accesserit. Gallice versus libellus prodit Paris. 1745. 12. EJUSDEM *narration of the last illness of the Earl of Orford*, Lond. 1745. 8. jam citavi. Vesica inflammata erat & undique crustam villosam calculi habebat obsitam. Contra utrumque opusculum prodit *an expostulating adress* to J. RANBY occasioned by his treatise on gunshot wounds, and by his narrative of the Earl of Orford's last illness, Lond. 1745. 8. * Contra alterum *a letter from a physician to another at Bath concerning the case of the Earl of Orford*, London. 1745. 8. * & *an second letter occasioned by Ranby's appendix to his Narrative*.

OTTO PHILIP PRAUN *anleitung zur krebsscur ohne schnitt*, Ulm. 1744. 8. Arcana laudat, ut aquam ex spermate ranarum.

KLEINSCHMIDT *unterricht für die hebammen*, Ulm. 1744. 8. *

J. FRID. HENKEL *disputatio de cataracta crystallina*, Francof. Viadr. 1744. In qua novissima FERRENI de obscurata lente & capsula inventa proponuntur. EJUSDEM Medici & Chirurgi *Samlungen medicinischer und chirurgischer anmerkungen* I. II. III. & IV. Berolini in 4. ab anno 1747. eduntur. Multa hic utilia reperiuntur, chirurgica inprimis, ad morbos ossium, luxationes, hernias, lithotomiam LE DRANII & CHESELDENII, aneurysma aortæ, fracturas varias, hydrocephalum, unde difficilis partus, sphacelum a causa

causa interna, spinam bifidam, variem, &c. Contra hoc opus acre anonymi scriptum prodit *sendfchreiben an einen erfahren medicum* 1747. 4.

J. FRID. HENKEL *samlungen med. und chirurgischer anmerkungen V. & VI.* nunc etiam prodierunt.

Chirurgie complete suivant le système des modernes, Paris. 1744. 12. *

HENRIC. AUG. GERLACH *de cura canceri in mamma exulcerata possibili*, Hamburg. 1744. 4.

HENR. AUG. GERLACH citatus liber exstat etiam in E. N. C. Vol. VIII.

Recherches sur l'origine, sur les divers états & sur les progrès de la chirurgie en France, Paris. 1744. 4. Non adeo liber est, quam libellus forensis, quo chirurgi favorem iudicis aucuparunt, omnia adeo in contumeliam Medicorum, & gloriam ordinis chirurgici reficta, adscripti. Chirurgis LANFRANCUS, BERENGARIUS, alii, vere Medici, supposititia leges collegii chirurgici ad antiqua tempora per fraudem ficta, occultata vera origo chirurgiae Gallicae, quae est a medicis Italis, qui iidem suam ab Arabibus habuerunt, corrupta rerum gestarum mille modis historias, suppressa fama consorum, qui in chirurgia excelluerunt, laudati supra merita sua obscuri homines. Una recusus est index funereus DEVAUX. Contra hunc librum prodit *Mémoires pour le Doyen & les DD. Régens de la faculté contre le prévot des chirurgiens*, Paris. 1744. 14. Longe aliter hic, quam in Chirurgorum scripto, res gestae narrantur, illiteratos nempe Chirurgos fuisse, anno vero 1436. primum inter discipulos facultatis medicae receptos, deinde anno 1551. subjectos et facultati, etiam cum annui tributi impositione & additione Medicorum ad recipiendos candidatos chirurgicae artis, eamque legem etiam anno 1724. renovatam, neque unquam veniam datam chirurgis, ut artem suam latine docerent. Caterum hoc libello tota chirurgiae Gallicae historia verior continetur. In *Requête au Roi contre le S. de la PEYRONIE* queruntur Medici, absque venia decani fecare cadavera chirurgos, & malle obstetrices & candidatos nullos recipere, quam medicos habere tentaminum praesides.

Manifesto da RAZAM da QUEIXA, Lissabon 1744. fol. * Miserat experimenta sua de canceri cura Parisios pro praemio obtinendo, neque iudices faventes invenerat. Hic de fato suo queritur.

In J. des SAVANS 1744. MOPILLIERE chirurgus Andegavenus libellum contra utilitatem fonticulorum & vesicatoriorum edidit.

CARD. DAN. FISCHER *de calculo vesicae urinariae*, Erfurt. 1744. Bona disputatio cum propriis observationibus.

J. HENRICI VVELSI *de hernia crurali*, Angentor. 1744. disputatio.

J. AD. RULMANN *de partu praeternaturali & difficili ob haemorrhagiam uteri antecedentem*, Gieff. 1744.

JOH. BESSE & LALLEMANT. *Ergo ubi partus difficilis ac desperatus tentanda etiam in matre viva sectio uteri caesarea*. Paris. 1744. in magno capite, hydropico fetu, arcta pelvi.

PETRI ANS L'EPY & BERNARD. *Ergo mammaram canceris ferro tutior quam cansticis ablatio*, Paris. 1744.

J. CLAUD. ADR. HELVETII & de la MOULIERE. *Ergo in partu difficili sola manus instrumentum*, Paris. 1744.

THOM. BERN. BERTRAND & PERSON. *Ergo vena sectio operationum frequentior simulque periculosa*, Paris. 1744. bona descriptio.

Premier mémoire pour les DD. & D. Régens de la faculté contre le S. de la PEYRONIE & la communauté des chirurgiens, Paris. 1744. 4. Volebat FRANCISCUS GIGAUT de la PEYRONIE solus doctores chirurgiae creare. Hanc adfectionem imperii Medici graviter accusant. Adparet eo tempore scripsisse GIGAUTUM de la PEYRONIE memora seu libellum quo se tuebatur. Eum ut pleraque chirurgorum non vidi. Respondit ad hunc chirurgorum libellum *Universitas Parisina* sub nomine *réponse du Recteur, Doyens, Procureurs, & Supers de l'Université de Paris, au mémoire du S. de la PEYRONIE*, Paris. 1744. fol. Hic Academia Chirurgos, quintam facultatem sub praesidio primarii chirurgi, constitutos, dimittit cum negato petito, & demonstrat chirurgos ab anno retro 1436. in Universitate non aliter fuisse receptos, nisi ut discipulos medicorum, ab omni vero tempore ipsis fuisse

se interdictum ne docerent aut theses defenderent, neque novum jus ipsi accedere, quod magistri essent. *Second mémoire pour le D. & DD. Régens de la Faculté contre le S. de la PEYRONIE*, Paris. 1745. 4. Iterum errores Libri *recherche*, &c. castigantur, & corrigitur historia chirurgiae. Anno 1671. confirmatum est, ut chirurgi medicis praesentibus reciperentur, & anno 1676. ut annum praestarent juramentum apud decanum, & in ipsis chirurgorum statutis anno 1699. sancte servata sunt facultatis jura, etiam si nunc ab anno 1742. recusent juramentum & tributum. Imo anno demum 1749. condemnati fuerunt, ut medicos advocarent ad examina. Errores etiam & funesta crimina chirurgorum exponuntur. Justus & curiosus liber. Eodem anno prodit à *Messieurs les administrateurs de l'hôtel dieu*, fol. 1743. Queruntur medici, absque decani venia cadavera chirurgis concedi.

JAQUES DARAN *recueil d'observations chirurgicales sur les maladies de l'uretère traitées par une nouvelle méthode*, Avignon 1745. 12. recusa & multum aucta anno 1748. cum titulo *observations chirurgicales sur les maladies de l'uretère, traitées suivant une nouvelle méthode*. Scopus est ostendere adlatis historiis & testimoniis, suis candelis suoque dissolvente arcano carunculas & fistulas urethrae tolli. Defendit carunculas sibi etiam in cadaveribus visas, ischuria causas persequitur. Historiae ad 200. & testimonia plurima.

OLOF ACRELL *ursörig förklarung om fris ka fors egenskaper*, Holm. 1745. 8. De vulneribus simplex & luculentus tractatus. Vulnerum historia uberius, quam apud ullum alium scriptorem, secundum omnes partes corporis descripta, & sanum iudicium de singuli vulneris majori aut minori ad necandum potentia. Curatio non addita.

J. FRANCISCI MAURIN *disputatio de vulneribus*, Monspel. 1745. 8.

GOULARD de sectione calculi in *Actis* (Mémoires) Academiæ Mospeliensis anno 1745.

De GOULARDO, quem ibi citavimus, nunc subjungimus, eum virum valde laudari a PAULUCCIO.

PETRI PASQUAL *de signis & partu fetus mortui*, Leid. 1745. 4. Signa fere omnia rejicit.

CHRISTOPH. ERNST ENDLER *samlung vom krebs*, Hamburg. 1745. 8. *

J. CASIMIRI AULBER *de fetus progressu capite partum retardante*, Gieff. 1745. Varia bona habet, & descriptis instrumenta & encheireses pro capite inpacto.

LUDEVVIG MICHAEL DIETRICH *Rede von einem wahren vorfall und glücklich unternommener absetzung der bährmutter*, Ratisbon. 1745. 4. Notatu digna historia de partu difficili, post quem elapsus uterus, induratus, resectus & in demortuae post aliquod tempus cadavere nullus uteris reperitus est. EJUSD. *observations de usu corticis peruviani in cancro mammae*, Ratisbon. 1746. 4. Recenset GERARDI van SVVIETEN historiam utiliter adhibiti in mammae cancro corticis, & spiritus salis, & similibus a se ipso factorum experimentorum.

PHIL. JAC. BOHMER *de prolapsu & inversione uteri*, Hall. 1745. Utrumque prolapsum defendit, & uteri, qualem describit, & vaginae. EJ. *dissertatio de necessaria funiculi umbilicalis deligatione*, Hall. 1746. 4. Describit arterias umbelicales, abrumpi negat, & necessariam esse deligationem confirmat.

THEODORI KÖRPENHAGEN *de insigni usu venesectionis in sanandis vulneribus*, Altdorf. 1745.

GEORGII AUGUSTI LANGGUTH *de fractura patella & genu*, VVittemberg. 1745. de *relevatione capitis chirurgia generosa*, 1748.

EJ. *disp. de relevatione capitis non difficili neque lethali*, VVittemb. 1749. 4. de *sinu frontalis vulnere sine relevatione curando*, ibid. 1749. 4.

J. DAVID SCHLECEL *de calculo vesicae prae grandi in puero novenni*, Erfurt. 1745.

J. JAC. MULLER *casus rarissimus uteri in partu rupti*, Basil. 1745. docta disputatio. Fuse pro DEVENTRIO scribit.

J. BENI. BOEHMER *de psyllorum marforum & ophiogenum adversus serpentes*, &c. Lips. 1745. disp.

Cum PHILIPPI CONRADI FABRICII solertissimi & modestissimi viri, *sciographia historia physico-medica Butisbaci*, VVetzlariae 1746. 8. edita. Prodierunt etiam observationes chir-

rurgicæ de periculoso usu trepani; de luxatione vertebrarum colli in suspensis non satis vera, de vulnere in quo integra cute cranium ulceribus perforatum erat. EJ. *de facilitate insigni extractionis fetus vivi in procidentia uteri*, Helmstad. 1748. 4. Exemplum fetus ex utero prolapsi nec converso extracti.

PHILIPPI CONRADI FABRICII etiam est curatio juvenis prægrandi effusione puris in abdomine laborantis, Helmstad. 1750.

Dictionnaire de Médecine universel proprie Anglice scriptum est a D. JAMES, quam editionem non possideo, sed gallicam versam a D. DIDEROT EIDOUS & TOUSSAINT, Paris. vi. vol. fol. 1746. & seqq. annis. Tota HEISTERI chirurgia hic repetitur, & magna vis aliarum observationum ex *Transactionibus Philosophicis: Academia Parisina monumentis*, cum iconibus instrumentorum.

JANI PLANCI (JOH. FIANCHI) Ariminensis medici acuti ingenii, prodit anno 1745. *de vesicatoriis dissertatio* * quam prælegit in Academia Lynceorum restituta: Ea medicamenta refutat.

De JANI PLANCI hic dicta dissertazione *de vesicatoriis*, qua medicamenta ea refutat, addimus, multas inde lites natas esse.

ATTHALIN *lettre à un Médecin de Province au sujet des accidens funestes, survenus au bout de 54. jours ensuite d'un coup de tête*, Besançon 1746. 8. Ex pondere capiti illapso nulla symptomata, sed mors tarda successerat, cum putredine cerebri.

CHRISTIAN EHRENFRIED ESCHENBACHS *anfangsgründe der chirurgie zum gebrauch seiner vorlesungen*, Rostoch. 1746. 8. Compendium in quo morbi magis vulgati describuntur, encheireses ex optimis recentioribus docentur.

Hoc anno in lite medicorum cum chirurgis prodierunt PROCOPE COUTEAUX *discours sur les moyens d'établir une bonne intelligence entre les médecins & les chirurgiens*, Paris. 1746. 4. Satyra in adfectantes doctorum titulos chirurgos.

Mémoire pour F. La PEYRONIE & les Prévôts, & Collège des Chirurgiens, contre la faculté de Médecine & l'Université de Paris, Paris. 1746. 4. *

MOUTON *Essays d'odontoréchnie ou dissertation sur les dents artificielles*, Paris. 1746. 12. Demonstrat utilitatem dentium artificialium.

ANGELO NANNONI *trattato delle malattie delle mammelle*, Firenze 1746. 4. In inflammatione acetum, in cancro vero amputationem laudat, qua feliciter ipse sit defunctus. EJUSDEM *dissertationi chirurgiche*, Paris. 1748. 8. De fistula lacrumali, catarrhacta, medicamentis exsiccantibus & causticis agit, quas ultimas dissertationes pro præmio obtinendo scripserat.

ANGELO NANNONI hic etiam recens *discorso chirurgico nell'introduzione al corso delle operazioni*, Firenze. 1750. 4. nondum legi.

ROBERT VVILLAN *essays on the kings evil*, Lond. 1746. 8. *

SAMUEL MIHLES *elements of surgery*, &c. Londin. 1746. 8. non malum compendium, quo tota res chirurgica breviter exhibetur, cum iconibus instrumentorum & encheiresion. Errores intercurrunt. Quis credat DUVERNEYUM præsentis BOERHAAVIO anno 1730. humerum in articulatione scapulæ amputasse.

CAR. AUG. a BERGEN *de spina ventosa*, Francof. ad Viadr. 1746.

Principes de Chirurgie, Paris. 1746. 12. *

GOTTFRIED HOERLE *de staphylomate fungoso*, Gieff. 1746. disputatio.

BEAT. IGNAT. la CHAUSSE *de hernia ventrali*, Argentor. 1746. eximia disputatio.

In JAC. NIC. VVEISS Professoris Altdorfini programmatibus aliqua observationes exstant quæ huc pertinent, ut discessus epiphysion a variolis in progr. V.

VICTOR HENRICH RIECKE *unterricht vor die hebammen*, Stuttgart. 1746. 8. *

FRANC. BIDAULT: *Ergo in paronychia operatione celebranda torcular versus supernam brachii partem adplicandum*, Paris. 1746. 4.

In *Actis Stokholmiensis Academia* passim operationes & observationes chirurgicæ exstant, ut labii seporini ab O. ACRELL facti: ex inguinisulcere egressa tania: cariei & exemtæ tibie, cataractæ lacteæ a CL. RIBBIO, olim mihi familiari, sanatæ.

Ex *Actis Stokholmiensis Academia* huc etiam pertinet tractatio de signis calculi, quam BACK & SCHUTZER inseruerunt.

Sic

Sic in *Gentleman's Magazine* intercurrunt casus rariores huc spectantes.

Et in *Memorie di valent' nomini* quæ Luccæ prodeunt TABARRANI de luxationibus vertebrarum, quas minime admittit, TACCONI & aliorum aliqua observationes.

LEVRET *observations sur les causes & les accidens de plusieurs accouchemens laborieux*, Paris. 1747. 8. De capite fetus in utero retento, & modis id extrahendi agit, iconem dat instrumenti ex tribus laminis chalybeis facti, quæ seorsim introduci, tunc circa caput in tricuris forcipis modum claudi queunt. Forcipem etiam CHAMBERLAINI corrigit excavando maxillas, addendo laminam, cujus ope angulus maxillarum major minorve reddi queat, ejus vero instrumenti utilitatem per observationes confirmat. Denique agit de causis incuneati capitis. EJ. *observations sur la cure radicale de plusieurs polypes de la matrice, de la gorge & du nez, opérée par de nouveaux moyens*, Paris. 1749. 12. nondum legi, laudant vero inprimis auctores Diarii Eruditorum, ob signa variorum polyporum & prolapsuum uteri vaginæque, &c. In nuperis *diariis eruditorum* (februar. 1750.) & aliqua contra LEVRETUM censure, & ejus responsio exstat.

J. DAN. SCHLICHTING medici Amstelodamensis, qui etiam nunc curat, *Embryulcia nova detecta, of heel nieuwe behandeling in de moeyelickste baaringen op't spoedigste te helpen, geoeffend door ROONHUYZEN*, Amstelodami 1747. 8. Describit forcipem, cujus ope ROONHUYZIUS ejusque filius uterum pene clausum aperiebant, fetumque utcumque situm educebant. Id arcanum suum fecerat collegium chirurgorum Amstelodamensium revelat auctor. Depinxit autem machinam seu forcipem ex duabus laminis chalybeis elasticis factam, quibus ostium uteri diducitur. EJ. *embryulcia nova detecta appendix*, ibid. Veram se machinam delineasse per testes idoneos confirmat. EJ. *traumatologia novantiqua, ofte vernieuwde vvoond heelkunde*, Amstelod. 1748. 4. Plenum opus de vulneribus in univsum & singulis: de eorum majori vel minori periculo, &c. Multa hic nova aut rariores vulnera tendinum minus periculosa esse ostendit, quam vulgo creditur. Vulnere arteriæ cruralis sanari posse confirmat. Hepar contusum sanatum vidit. Turundas & emplastra in curatione rejicit. Corticis Peruviani effectum in longis cum gangræna conjunctis febriculis verum invenit, in aliis gangrænis minus fidem. EJ. *corollaria* adjecta novæ editioni VERBRUGGIANI operis jam citavimus. Medicamenta sæpe meliora suadet; fomenta ad ulcera ex pane & vino, spiritum nitri in scorbuto, cantharides recipiens unguentum in fistulis, mercurii usum in cancro clauso. Funiculos ad sananda ulcera rejicit, &c.

J. P. RAHTLAUVV *het berugte geheim in de vvoedkunde van ROONHUYSEN ontdekt*, Amst. 1747. 8. *

J. P. RAHTLAUVV in libro hic citato fere eodem modo, quo CL. SCHLICHTINGIUS, a chirurgis provocatus, iconem instrumenti ROONHUYSIANI publicat, quam chirurgus van der SVVAMM, discipulus junioris ROONHUYSI cum VELSENIO medico communicaverat. Addit ipse forcipem Anglicanam perforatis cochlearibus aliamq; pro extrahendo fetu propriam.

HENRICH KLINGEN *sendtschreiben an einen chirurgum in Strasburg*, Berolin 1747. 8. Contra HILMERUM ophthalmicam, quem agyrticarum fraudum reum agit, infelix scriptum quod auctori acrem vindicem immisit.

GEORGE KEY a *dissertation on the effects of mercury on human bodies*, Londin. 1747. 8. Pleraque practici potius argumenti sunt; in appendice vero vulnus sclopetarium describitur, in quo glans pelvim subierat per foramen magnum ossis pubis, & securi erant sinus plurimi, præter spem sanatum. Laudat instrumentum novum ad venæ sectionem a se ipso excogitatum.

JAC. van der HAAR *verhandeling van de geschotene vvoonden*, Amstelod. 1747. 8. * nisi versio est.

BRUVVNE LANGRISH in suis *physical experiments upon brutes*: expertus est aquæ calcarie in vesicam canis injectæ potentiam, & quam portionem toleret saponis aut calcis, quam minus ferat. *Remarques sur les Mémoires de l'Académie de Chirurgie*, Paris. 1747. 8. *

ADRIANI DICTEN *disputatio de gangrana & sphacelo*, Leid. 1747. cum exemplis.

LAURENT. MIZLER *de balsamo universalis*, Erfurt. 1747. 4. Laudat inventum suum ad scirrhum mammarum, viperæ morsum, cataractas. Cæterum notum est DIPPEDIUM duplicem & vegetabilem & mineralem balsamum vulnerarium excogitasse, minime inutilem, quem utrumque C. NEUMANNUS describit.

Hoc anno edidit J. ASTRUC (tecto nomine) *éras des contestations entre la faculté de Médecine*.
Tom. II. N D cine.

aine & la communauté des Chirurgiens, Paris. 1747. 4. Ubique in Gallia Medicos recipiendis chirurgis præsidere, & insanam esse petitionem D. de la PEYRONIE, qui honores chirurgicos propria auctoritate tribuere velit. *Requête au Roi pour les DD. Régens de la Faculté*, Paris. 1747. 4. Ostenditur chirurgos supposititia protulisse statuta, & Regi impo- fuisse, dum ad obtinenda petita adfirmarint se jam anno 1268. in facultatem coaluisse. Ea vero statuta anni 1600. ficta esse demonstratur. Hanc criminationem confirmant advocati in *consultation pour les DD. & D. Régens de la Faculté*, 1747. 4. & notas suppositionis in Chirurgorum statutis liquido demonstrant, ut puduerit sceleris Chirurgos, neque au- si sint fraudem tueri. *Troisième Mémoire pour les D. & DD. Régens de la Faculté de Médecine*, Paris. 1748. 4. Contra scriptum Chirurgorum, qui dimissa petitione aggregationis ad Universitatem Parisinam, docendi tamen latine jus petebant. Ostenditur Medicos omni ævo unice latine de chirurgia prælegisse, Physicos idem, quod Medici, sonare, & alia plurima ad historiam utilia.

PLAQUE *librotheque de médecine tirée des ouvrages périodiques*, Paris. 1748. 4. nequidem integram A literam continet, cum imprimis sub titulo *A couchement* innumeras historias partuum difficultum coacervaverit, ulcerum vero in *abscess*, tum molarum, &c.

GEORGE ARNAULD *dissertations on hernias or ruptures*, London 1748. 8. & gallice vers. Paris. 1749. 8. 2. vol. sub titulo *traité des hernies*. Memorabilis liber hominis unice fere in hoc morbo occupati, & a patre similiter in herniis curandis confescente educati. Utilia plurima habet, hic non repetenda, sed imprimis modum, quo herniæ adhaerentes reponuntur, propriis pulvinis sensim urgentibus, scalpello, &c. Gangrænam etiam minus metuit & sæpe curavit. Strangulationem a solo sacco factam describit cum signis suis. LE DRANIUM passim refutat.

ANDRÆ PASTA *discorso del flusso di sangue dall' utero delle Donne gravide*, Bergomi 1748. 8. Non semper a discessu placentiæ hæmorrhagias gravidarum oriri, sed ab ostiis mensuum apertis, neque semper partum accelerari debere, sed quietem & venæ sectiones præstare ostendit.

GIAMBATTISTA GISMONDI *lettera intorno una proscritta, che contiene note critiche sopra la dissertazione de' vesicatori del S. GIOVANNI BIANCHI*, Pisauri 1748. 8. PLANCUS vesicatoria rejecerat, defenderat D. VANDELLI. Respondet GISMONDUS, & ostendit consentientes magnos viros, quibus ea remedia displicuerunt. Ad hanc autem apologiam in 4. *epistola* earum, quas anno 1748. Lucæ 8. edidit, respondet OCTAVIUS NERICCI.

J. HENRICI KNIPHOF *vexatorum theoria & historia*, Erford. 1748. Disp.

J. FREKE *essay on the art of healing*, Lond. 1748. *

J. FREKE boni fenis citatum librum *essay on the art of healing* nunc legi. Theoriam malorum dat, huic superfruit operationes. Pus deducit a sanguine cum aere in speciem spumæ saponacæ abeunti. Verrucas sanguini per arterias vehementiori impulsui tribuit. Medicamenta interna pene ubique rejicit. Venenatam naturam vulnere sclopeticariorum restituit. Sic a bile erysipelas, ab atra bile cancrum iterum cum ulceribus derivat, &c.

G. DOVVMAN *physicomechanical dissertation on the scirrhus*, London. 1748. 8. Aquas ad scirrhum saponaceas & petroleo mistas laudat. Amputationem in cancro (gypsea specie excepta) rejicit, & adfirmat, se sanare cancrum ope antimonii cum mercurio & kermes minerali. Morbum ab ovario scirrhuso describit.

VV. DOUGLAS *letter to D. SMELLIE* Londin. 1748. 8. Contra SMELLII forcipem ligneam ad partus difficiles adhibitam. *

BENJ. PUGHE *tractise of midwifery*, Lond. 1748. 8. * Forcipem novam describit a se inventam, tum casus graviores, novam methodum tibiam amputandi, machinam pro luxatione humeri, &c.

ANTONII BERGIER & J. BARDEU DUBOURG *Ergo tracheotomia nunc scalpellum nunc bifidus mucro*, Paris. 1748. Illud ubi aliquid illapsum est, hic, ubi aer unice admittendus.

PETRI ALOUETTE & THOULOUSE DE VALLUN *Ergo femur in cavitate condyloidea aliquando amputandum*, Paris. 1748. Experimento ostendit, comprimi posse arterias iliacas, ut amputare liceat femur, etiam in superiori parte.

JAC. FRANC. le CHAT de la SOURDIERE *Ergo tensio sternomastoideorum musculorum nocet chirurgica herniarum curationi*, Paris. 1748. Monet, ne permittatur ægris, quibus hernia reponitur, flexio capitis, quæ requirat sternum fixum, hinc tensionem musculorum rectorum abdominis.

COR-

CORNELII VAN NIEL *de partu difficili*, Leid. 1748. 8. Historias varias habet, & enchei- reses ad caput ossi pubis incuneatum. Brachia cum capite educere suadet.

J. CHRISTIAN KISNER *de morbis puerperarum*, Leid. 1748. disputatio.

JAC. ROELKE *de therapia morborum per ulcera*. Lips. 1748. disputatio.

BENED. GOTTFR. OEHME *de amauosis*, Lips. 1748. cum CL. GUNZII observationibus.

ANDR. EL. BUCHNER *de abscessibus & ulceribus mammarum*, Hall. 1748. 4. EJ. *de ex- zeroepiolocele*, ibid. 1750. 4. EJ. *de vulneribus cerebri non semper lethalis*, ibid. 1750. 4. & alia disp.

C. CHRISTOPH. DETHARDING *de exclusione fetus immaturi*, Rostoch. 1748. 4.

AUG. SCHAARSCHMID *hurtzer unterricht von den krankheiten der knochen*, Berolin. 1749.

8. PETITUM sequitur, fissuras ossium docet agnoscere, & observationem habet emolli- ti ossis.

DAN. VVILH. TRILLER *de veterum Chirurgorum arundinibus atque habenis*. VVittemb. 1749. Progr.

IN CL. DAUBENTON *description du cabinet du Roi*, Paris. 1749. 4. continetur multa ca- ricæ, exostoseos, ancyloseos exempla, delineata.

LOUIS *observations & remarques sur les effets du virus cancreux*, Paris. 1749. 12. A can- cro natam cariem ossium albam siccam describit. Laudat ad cancrum fonticulos, alumen, sedum acre, ex theoria.

GIOV. DOMENICO BACIOCCHI *lettera intorno l' estrazione d' un calcolo essente sotto la lingua*, Brescia 1749. 8. Extraxit calculum ductus salivalis VVARTHONIANI.

IN J. des SAVANS 1749. anonymus novum instrumentum ad secandum calculum propo- suit, adfne scalpello occulto, quo in herniis uruntur, idemque defendit contra censu- ras CL. NIC. LE CAT. Forcipem etiam habet ad frangendum majorem calculum.

JANO REGHELLINI *lettera chirurgica sopra l' offesa della vista in una donna*, &c. Venet. 1749. 8. Historia est novæ pupillæ, quam non a deposita cataracta sed ab inflammatio- ne & abscessu natam esse contendit, & postquam visus duplex factus est. Multæ bonæ observationes accedunt. Statuit cataractam membranaceam, & eam sæpe se vidisse adfirmat.

GERH. ARMBSTER *de paragomphosi fetus in partu*, Gott. 1749. disputatio. Cum capitis incuneatione prolapsum uteri fere adesse, emollientia tunc plurimum prodesse & enchei- reses docet quas indicat.

J. JULII VVALBAUM *de vena sectione veterum & recentiorum*, Gotting. 1749. Erudita disputatio, cum novo instrumento elastico, quoad quamlibet directionem quæsitam cutis perforari potest.

J.G. STROSHLEIN *disputatio de relaxatione vagina, prolapsu & inversione uteri*, Argent. 1749. Bonæ disputationes sunt quas citavimus J. G. STROSHLEIN & J. FRID. CHRIST. CORVINI.

ANDR. SEVASTO *de lithogenesa*, Leid. 1749. 4.

D. GOTTLOB THEBESII *ep. chirurgica*, Hall. 1749. de gravi cerebri vulnere curato.

J. FRIDER. CHRISTIAN. CORVINI *disputatio de hernia cerebri*, Argentor. 1749.

BARTHOLD VVICHMAND, qui & ipse inter nostros discipulos, fuit *de partu difficili ex funiculo umbilicali prævio*, Hafnia 1749. disputatio.

La supériorité des Médecins sur les Chirurgiens prouvée par les loix & l'usage de toute l' Europe, Paris. 1749. 4. Testimonia sunt octo Academicarum, inter quas etiam nostra est, qua demonstratur, ubique in Europa recipiendis Candidatis Chirurgorum Medicos præsi- dere, ubique docere Chirurgiam, & graviores operationes dirigere, &c.

F. P. COMBALUSIER *considérations d'un Médecin de Montpellier sur les deux premiers mé- moires du S. PICHAUT de la MARTINIÈRE*, Paris. 1749. 4. Archiatri in manus jurare Chi- rurgum primarium, Archiatrum in Regias, Chirurgos Doctoris titulos ambire & apud provinciales facultates obtinere; Chirurgos melioris notæ fuisse Medicorum discipulos: PETITUM furtim librum de ossibus edidisse, cum promississet se errores a VVINSLOVVO in- dicatos correcturum: & alia demonstrat Chirurgis non placitura.

Réponse au dernier mémoire de M. le Premier Chirurgien & à l'écrit intitulé examen im- partial, Paris. 1749. 4. Auctor dicitur esse D. PAYEN. Ostenditur Chirurgos literatos pa- rum ad artis propriæ incrementa, plurimum Medicos contulisse: multa infortunia a pra- xi Chirurgorum oriri, &c.

Denique 12. Aprilis 1749. hæc diuturna lis edicto Regio ita composita est, ut Chirur-

gis recipiendis Medici adessent, & examinarent Candidatos, & duplex ordo fieret Chirurgorum, Academicorum, Magistrorum docentium, & illiteratorum; loco jurisjurandi vero Chirurgi Decano Medicorum catalogum omnium utriusque ordinis sui membrorum jubentur mittere. Ante operationes Medicorum vota debere colligi & prima.

F. SAUVAGES de la CROIX dissertatio sur la nature & la cause de la Rage, Toulouse 1749. 8. Artum demorsum amputari debere, aut carnem profunde ex vulnere excindi, in- tus mercurium adhiberi.

T. KNIGHT on *Catholicus*, Londin. 1749. 8. habet aliqua de vi medicamenti Stephania- ni, quam tribuit igni in calce latenti, de CYPRIANI arcano lithonriptico ex calce & pyrite mistis, fermentatis crystallis in lixivio natis.

CAR. LINNAEI de generatione calculi, Upsal. 1749. 4.

A. HALLER de herniis congenitis, Gotting. 1749. aliæque obff.

DESPOIT traité des playes d'armes à feu, Paris 1749. 12. Mitiolem curandi rationem præfert, rejectis corrosivis, spiritu vini & nimis incisionibus. Turundas defendit. Glandes tamen impactas fortissime extrahit etiam ossibus de industria fractis. Novam fracturæ cranii speciem describit *fracture en penne*.

TAILLARD le fils élémens de la pbléboromie, Paris 1749. 12. Mechanicam rationem & cau- telas in V. S. manus pedisque docet.

J. MONNIKHOF ontloed en heekondige samenstelling der oosaaken, kenteeken, bevellingen en genezingen van de scheurzels, Amstelod. 1750. 8. Culpæ brachieria, hætenus nota, pro- prium promittit se descripturum; frigida fomenta rejicit, & repositionem sacci non aperti.

S. THEOD. QUELMALZ de narium incurvatione, Lips. 1750. 4. de ileo ex hernia *suppura- ta*, ibid. 1750. 4.

J. B. LUD. CHOMEL Ergo tumidis hamorrhoidibus hirudines, Paris. 1750. 4.

RAVATON traité des plaies d'armes à feu, Paris. 1750. 12. Nondum legi, sed passim le- go refutare DESPORTUM.

J. GOTTFR. JANKE de forcipe & forcipe ferrentis a BINGIO inventis, Lips. 1750. 4. Hæc species Anglicanæ forcipis est, quam præfert reliquis JANKIUS, illa ad aperiendum fetus caput excogitata.

JOSEPH. ANTON. STEIMANN de causis cur frequentius viri præ feminis calculosi fiant, Argentor. 1750. 4.

GUIE. FRID. JAHN. de insolita ingentis calculi per scrotum excludione, VVittemb. 1750. 4.

ABRAHAM SZELI damna graviora ex abortibus, Altdorf. 1750. 4.

PALLUCCI Nouvelles remarques sur la lithotomie suivies de plusieurs remarques sur la sé- paration du pénis & sur l'amputation des mammelles, Paris. 1750. 12. Diligenter scriptum opus. Post pelvis anatomen describit varios calculum extrahendi modos, eosque novis nominibus insignit, apparatus minorem tuetur, Gallos accusat, quod alias partes inci- dant, quam in libris nominent. In apparatu alto perforare imam vesicam suadet, longo trocart, in lotium in cellulositatem effundatur. Laudat GOULARDI secandi rationem, & tubulum in vulnere relictum. Diarium dat aliquot operationum, suarum & FAGETI. STEPHANIE medicamentum frustra fuisse monet. In præfatione de cataractæ depositione agit, & instrumentum describit, quod ex siphone & ex acu componitur. Aliqua etiam de penis & mammæ amputatione docet. EJ. description d'un nouvel instrument pour abatre le cataracte, Paris. 1750. 12. Acus lanceolata, quam nondum vidi, icon. EJ. histoire de l'opération de la cataracte faite à six invalides, Paris. 1750. 12. Inter alia, etiam capsulam opacam lentis per corneæ incisionem extraxit.

Die gebährende frau samt ihrer leibes frucht in lebens größe abgebildet, Franc. Lips. 1750. 8. Icon meo specimini deest, qua statua exprimitur ad discendos modos obstetricandi apta, cum præceptis eo pertinentibus.

JOS. MARIA QUADRIO nuovo metodo per curare sicuramente ogni cancro coperto, Venet. 1750. 4. Nondum legi.

J. de DIEST Non ergo in plagis abdominis vulnerato intestino pellionis sutura, Paris. 1750. 4. Resp. S. LEGER.

HYAC. THEOD. BARON & MOUGUEZ Ergo in chirurgicis natura medicatricis efficaciam ad- gnoscit medicina militaris, Paris. 1750. 4.

JOSEPH de JUSSIEU & VANDERMONDE Ergo a ligatura polypi tutior curatio, Paris. 1750. 4.
JAC. ALB. HAZON & THIERY Ergo tutior facilliorque datur aneurysmatis curatio, Paris. 1750. 4.
J. JAC. VVELTIN De aneurysmate vero pectoris externo hemiplegia sobole, Basl. 1750. 4.
PHIL. FRID. GMELIN de effectibus morsus canis rabidi, Tubing. 1750. 4.
GUENIN histoire d'une opération césarienne faite avec succès, Paris. 1750. 8. Nondum legi.
F. COME de lithotome cum le CATIO concertationes, & nova inventa in diario Erudito- rum describuntur, cum novis instrumentis, & nunc junctim prodierunt Paris. 1751. 12.
CORNELII PLEVIER gezuiverde Vroedkonst, Amstelod. 1751. 4. cum præfatione S. D. SCHLICHTING. Nondum legi.
Multa alia, latentia in observationum medicarum collectionibus, nunc omitto.

De Medicina Forensi seu Legali.

Medicina FORENSIS sive LEGALIS nova in universum ars est: hinc cum Chirurgia, im- de cum Medicina connexa, cui hunc locum destinavi, cum in BOERHAAVIANO opere nul- lum invenerit. Nam Veteres equidem quæstiones varias medicas in leges receperunt. In legibus Moisaicis virginitatis inquisitio locum habet. In Exodi etiam c. 21. septuaginta interpretes ita legunt, „si percussa muliere exiverit aliquid nondum formatum, reus „ puniatur, sed si formatum fuerit, moriatur morte. Ita in Paraphrasi PHILO, est aliæ „ versiones non ita legant. Parcendum esse prægnantibus dudum ÆGYPTII statuerunt apud PLUTARCHUM de sera deorum vindicta, & Athenienses apud ÆLIANUM. Eisdem Ægyptii sanxerunt legibus, ne Medici alio modo curarent, quam eo, qui in libris canonicis ha- bentur (DIODOR. SIC. L. I.) Deinde ZALEUCI lex fuit, qua poena irrogaretur ægris, qui Medico non obtemperarent, ap. ATHENÆUM L. X. ARISTODEMUS apud PAUSANIAM (L. IV.) propriam filiam interemit, ut contra procum ejus confirmaret virginem esse, ne- que gravidam, neque indignam, quæ victima pro patria fieret. HIPPOCRATEM foeminam liberasse, quæ adulterii rea erat, quod infantem parenti dissimilem peperisset J. H. SCHUL- ZE monet Per. L. Sect. III. c. 2. n. 28. In EUMENIS exercitu, cum duæ feminae certarent & utraque viro suo vellet commori, ab obstetricæ artis peritis lustrata earum altera gravi- da inventa est (DIOD. SIC. Bibl. L. XIX.) Lege Regia sectio cæsarea imperata est in femi- nis gravidis nuper extinctis, & quæ alia sunt ejusmodi. In Juris civilis codicem multa, uti necesse omnino fuit, huc pertinentia transiverunt, & magna HIPPOCRATIS auctoritas fuit, ut etiam ultra quam fuisset necesse, in tempore partus & alibi ipsi sit obsecutum. CL. GALENI Lib. quomodo morbum simulantes sint deprehendendi huc utcumque spectat. Sed verum tamen ortum medicinæ legalis, tamquam propriæ partis medicinæ, refero ad Con- stitutionem Criminalem CAROLI V. in qua constitutum est, (ad art. 147.) ut in dubio vul- nere, quod mors secuta esset, non autem a vulnere necessario sequi videretur; consule- rentur Chirurgi, & art. 149. ut unus duove Chirurgi ante sepulturam corpus occisi ho- minis inspicerent & de vulnere referrent. Ea lex ita nunc in Germania invaluit, ut corpus delicti deesse, neque poenam ordinariam locum habere, Jurisconsulti pronuncient, nisi ca- daver hominis occisi incisum fuerit præsentem Medico, nam is nunc perpetuo requiritur, & Chirurgus. Inde nata est amplissima seges observationum de lethalitate, sive vi ad mor- tem inferendam vulneris, venenive. Adde nunc de partu occulto & infanticidio, in qua CAROLUS V. per obstetricas (art. XXXV.) ream lustrari jubet, nostri mores nunc per Me- dicos lustrari jubent, & alias de virginitate, de impotentia, de ætate, morbis fictis, tor- tura, evitandis publica cura morbis epidemiis quæstiones, in quibus judex Medici sen- tentiam requirit, & habes novæ artis ambitum, quæ ab Anglia penitus abest, in Gallia a paucis scriptoribus tractata est, in Germania vero vel unice vel præcipue ad Medicum spectat, & in ea inprimis regione plurimis in libris exposita est. Eorum paucos & Medicos proferam, cum in Jurisconsultorum bibliothecis nihil omnino laboris posuerim, quorum pau- cos omnino tangam, qui penes me sunt. Primus tamen liber, quem invenio proprie ad hunc finem scriptum esse, AMBROSII PAREI est, cujus Tr. de renunciationibus ordinem operum claud- dit, quo signa etiam fulguratorum, submerforum, suffocatorum extat. De virginitate agit, hymenem rejicit, formulas pro Elogiis chirurgicis proponit, narrat curationem insignem homi-

hominum a fumo carbonario pens extinctorum. Accessit caput de conditura corporum, ex quo adparet, jam suo ævo optimum PAREUM mûculos præparavisse in cadavere, & conservasse maceratum in aceto, deinde in vini spiritu. Deinde JACOBUS GUILLEMEAU scripsit libellum *contre les abus qui se commettent sur les procédures de l'impuissance*, ubi contra congressus pessimum morem ostendit, sanissimum virum nihil in femina sibi exosa valere, &c. JOH. VVIERUM utcumque huc possis revocare, cujus *de prestigiis demonum* liber Basil. 1564. 8. editus rogorum numerum cepit diminuere, cum rarissimas sagas esse cordatus ostenderit.

ASCANII CENTURII de HORTENSII Libri V. in quibus exponuntur omnes observationes, constitutiones, edicta publice proposita atque alia plurima qua contigerunt in peste Mediolanensi annis 1576. & 1577. Venet. 1589. 8. PASCH.

J. EVVICH de officio magistratus tempore pestilentia, Neapol. Nemetum 1582. 8.

J. B. SYLVATICI de iis qui morbum simulant deprehendendis, Mediolan. 1595. 4. Francofurt. 1671. 12. *

In MARCELLI DONATI collectione de cruentatione cadaverum ad præsentiam rei aliqua historia existant. Sed eas nunc narrationes nemo credit.

AND. LIBAVII librum de cruentatione cadaverum injusta cade factorum presente, qui occidisse creditur, Francof. 1594. 8. non legi.

J. BOECKELII Tractatus de philtris, utrum animi hominum iis commoveantur necne, Hamb. 1599. 4. *

FREDERICI BONAVENTURÆ Liber de partu octimestri, Francof. 1601. fol. Spisso opere omnes, quæ unquam prolata sunt de partu ejusque tempore sententias collegit. Cæterum octimestrem partum vitalem esse ex ARISTOTELIS sententia contra coætaneos fere omnes defendit.

FORTUNATUS FIDELIS Panormi 1602. 4. Librum edidit, quem PAULUS AMMANUS anno 1674. Lipsi. 8. recudi fecit, & qui primus magnam partem medicinæ forensis continet. Titulus est de relationibus Medicorum Libri IV. Per fraudem recusus est Lipsi. anno 1679. 8. cum titulo THOMÆ REINESII schola Jurisconsultorum medica. In Libro I. diætam publicam tractat, locorum salubritatem & insalubritatem, cibos, aërem, pestilentiam. Libro II. agit de cicatrice, morbis simulatis, tortura & musculorum læsionibus. Hæc pars non est absque curiositate, nam per singulos mûculos demonstrat, quid cujusque vulnus mali inferat. Errores etiam Medicorum & Chirurgorum exagitat. Liber III. est de virginitate, potentia & impotentia, morbis hereditariis, graviditate, mola, animationis fetus tempore, & partus, de monstris. Denique Liber IV. de signis vitæ & mortis, lethaltate, ut vocant, vulnere (nimis hic brevis) suffocatis, fulguratis, veneno necatis agit, quæ de suffocatis & strangulatis maxime, satis placent. Totus autem Liber non quidem ex satis propriis experimentis natus est, neque nostro seculo sufficit.

FORTUNATI FIDELIS L. IV. de relationibus medicorum hic dicti, prodierunt etiam Venetiis 1617. 4.

THOMÆ SANCHEZ L. de sacramento matrimonii, Genæv 1602. fol. & infinitos alios hujus generis libros casuistarum hic omitto, ut cum medicis maneam.

J. ALFONSI de FONTECHIA de privilegio paræ mugeres prægnantes, Complut. 1606. 4. ANT.

GREGORII HORST de cruentatione cadaverum, VVirtemb. 1608. 8.

De la dissolution du mariage pour cause d'impuissance, Paris. 1610. 8. & second traité sur la même ibid. eodem anno. Rejicit congressum, matrimonii scopum primarium esse exsaturationem libidinis contendit, eam si vir præstitit, sufficere, neque requiri secunditatem, congressum vero perpetuo victoriam ad feminæ partes transferre monet.

Recensionem libri citati sub titulo dissolution du mariage pour cause d'impuissance, &c. Proscriptus denique fuit congressus ob injuriam manifestam nobili viro Marchioni de LANGRES illatam: *Nouvel art de faire les rapports* pag. 63.

BERNARDI SUEVI Tractatus de inspectione vulnereum lethaliu & sanabiliu præcipuarum partium corporis humani, Marburg. 1629. 8. germanice recusus sub tit. *wunden urtheil*, Hamburg. 1644. 8. In priori editione satis plene vulnera percurrit ex ordine, ne bicipitis quidem musculi vulnere omisso. Ad singula vulnera subjicit veterum tristia ple-

rum-

rumque judicia, cum rationibus, & subjungit feliciores ex recentibus Medicis historias, ægrorum, qui ex ventriculi, vesicæ aliorumque viscerum vulneribus convalescerint.

In posthumis RANCHINI existat Liber de purificatione rerum infectarum post pestem, Lugdun. 1644. 4. quem non legi.

ALPHONSI a GARANZA de partu naturali & legitimo, Madrit. 1628. fol. Genev. 1630. 4. Ad Jurisconsultos pertinet, fufus in iis, quæ eo spectant, ut legibus fere stet, easque, quantum potest, defendat. Magna digressionem de anno veterum duplici agit. Una editus est CAROLI ANNIBALIS FABROTTI de tempore humani partus & numero puerperii brevis libellus.

JOH. GUTTIEREZ de GODOY tres discursos para probar que est an obligadas a criara sus hyos a los pechos todas las madres quando tienen buena salud, Gienn. 1629. 4. NANT.

PAULUS ZACCHIAS, eruditus certe & judicio pollens Medicus, neque ignarus juris, Archiater pontificius, cepit edere Romæ anno 1621. *Quæstiones medico-legales in quibus omnes ea materia medica, qua ad legales facultates videntur pertinere pertractantur*. Eo anno liber I. prodiit, reliqui sequentibus & septimus anno 1635. LIND. recusi Amstelod. 1651. fol. Avenione Pars I. 1660. fol. Lugduni P. posterior 1661. fol. tum J. DANIELE HORSTIO curante, Francof. 1666. fol. Lugd. 1674. fol. & cum GEORGII FRANCI præfatione Francof. 1688. fol. Lugduni 1701. fol. vol. 3. ad editionem HORSTII, & Norimbergæ 1720. fol. quorum doctorum uterque multas observationes adjecit, præter eas, quæ magno numero ex Jurisconsultis sumptæ adspersæ sunt, quo in instituto displicet, quod omnino difficile sit, nisi ad *vercos* accurate respicias, distinguere, quæ ZACCHIAE sint, & quæ, adeo multa, alii adfuerint. Et PAULUS quidem totum ambitum hujus artis prudenter, ingenue, cum judicii & eruditionis laude complexus est, ut princeps etiam nostro ævo opus sit, etiam si anatomie nunc passim aliqua correxerit. Multæ etiam alio pertinentes observationes rariores medicæ intercedunt. In editione Francofurtensi, cæterum optima, multa deficiunt, quibus inviti caremus, præter vitia, quæ habet plurima. In tertio tomo *consilia & responsa* ad forensiam medicinam spectantia LXXXV. deinde *judicia & decisiones Rota Romanæ* 2 LANFRANCO ZACCHIA collectæ habentur.

PAULUS ZACCHIAS prodiit etiam Venet. 1737. fol. vol. 3.

MELCHIORIS SEBIZ *examen vulnereum singularium partium C. H. prout sanabilia, vel lethalia, vel incurabilia sunt*, Argentor. 1638. 4. *

MELCHIORIS SEBIZ hic citati opusculi plures sunt partes: *Prodromus examinis vulnereum singularium partium* P. I. Argentor. 1632. 4. in qua vulnereum nomina. P. II. in qua symptomata vulnereum. P. III. in qua problemata aliqua huc pertinentia, utraque anno 1733. *Examen vulnereum partium similium* 1635. 4. *Examen vulnereum partium dissimilium* P. I. ad capitis vulnera 1636. P. II. ad vulnera thoracis & colli 1637. Pars III. ad vulnera abdominis, ibid. 1637. Pars IV. ad vulnera artuum, ibid. 1637. totidem nempe disputationes. Titulus, quem ex LINDENIO citavi, videtur collectioni præfixus esse.

GABRIELIS NAUDÆI *quæstio an liceat Medico fallere ægrotum*, Rom. 1635. 8. huc referri potest. *

HENNINGI ARNISÆI de partus humani legitimis terminis, Francof. 1641. 12. Definit id tempus, ad finem mensis noni, & initium decimi, verbosior omnino.

LUDVVIG VON HOERNIGK *gründliche antwort auf vier fragen von Materialischen Drogisten und Apothekern*, Francof. 1646. Lipsi. 1679. 12. * EJUSD. *Politia medica oder beschreibung dessen was Medici, Apotheker, hehammen, wie nicht vveniger unbefugte aerate und die patienten selbst zu thun haben*, Francof. 1638. 4. 1646. 4. EJ. *Medicafter apella oder juden arzt*, Argentor. 1631. 8. *

GENDRY (Chirurgi) *les moyens de bien rapporter en justice*, Angers 1650. * Passim eo usus est nuperus auctor de l'art de faire les rapports.

JOH. MICHAELIS de morbis ab incantatione & veneficiis oriundis, Lipsi. 1650. 4. *

J. ANDR. FROMMAN *hypotyposis juris furiosorum*, Tubing 1655. 4. Jurisconsulti opus.

GASP. CALDERÆ de HEREDIA *tribunal magicum, medicum, & politicum*, Leid. 1658. fol. *

HERM. CONRINGII de incantationis circa morbos efficacia, Helmft. 1659. 4.

GODFREDI VVELSCH *rationale vulnereum lethaliu judicium*, Lipsi. 1660. 8. quæ mea editio est, tum 1674. 8. LIND. Vulnera graviora persequitur secundum partis læsæ ordinem,

nem, tunc ex Actis Lipsiensis facultatis, aut ex aliis scriptis, excerptis judicia, & exempla de vi mortifera majori vel minori cujusque vulneris, pro genio seculi, quod nostro severius fuit, ut etiam vesicæ vulnera & aliqua ventriculi inter absolute lethalia referat, minime ceterum illaudabilis scriptor.

GASPARI a REYES *Elysius jucundarum quaestionum campus* Bruxellis 1661. fol. deinde Francof. 1670. 4. prodiit, miscellum opus. Continet ad forenses medicinas facientes quaestiones de virginitate, imprægnatione, monstris, lacte, androgynis, abortu provocando, partus vero tempore, philtris.

FRID. MOELLER *observatio de partu 173. dierum vivo*, Custrin. 1662. 8. Non absque ingenio scripsit, sed ut causæ serviret, dum ex fetu nondum semestri facere septimestrem studet, & adfectum mensum numerat pro integro, lunaresque sumit pro solaribus.

In *Cista Medica* T. BARTHOLINI, Hafniæ 1662. 8. excusa varia huc pertinent, ut statuta collegii chirurgici ejus urbis, an lac in mammis sit indicium graviditatis, de pharmacopoliis visitandis, de suspecto infanticidio, censura curationum medicarum, abortu, puerperii suspitione.

J. HARDER *de partu septimestri* J. C. *responsis & Medicorum placitis insigni*, disp. Leid. 1663. 4. *

CASP. PRAUZ *de fluxu sanguinis & corpore occisi ad præsentiam occisoris*, Lips. 1664. 4. *

MICH. BOUDEVVYNS *ventilabrum medico-theologicum quo omnes casus tum medicos, tum agros, aliosque concernentes eventulantur*, Antvverp. 1666. 4. Ex scholarum docendi ratione & medico legales & ejusmodi quaestiones resolvit, quæ ad conscientia casus pertinent, de jejuniis, castitate, & aliis id genus, ut possit pro compendio haberi vistorum voluminum, quæ in ecclesia Romana in eum sensum scripta sunt.

CAROLI DRELINCOURT *de partu octimestri vivaci*, Leid. 1668. 4. Vetustum præjudicium refutat, quo septimestres fetus vitales ponuntur, octimestres minime; quod in Jurisconsultorum etiam scripta irrepsit.

J. THEOD. SCHENK *de macie puerorum ex fascino*, Jen. 1664. 4. *

GOTTF. VOGT *de stillicidio sanguinis ex interemti hominis cadavere præsentia occisore*, VVittemb. 1667. 4. *

Inter TIMÆI a GULDENKLEE opera *responsa* habentur, quæ ipse privatus, furente tunc bello & rebus omnibus confusus, solus reddidit, omnino 58.

J. NIC. PRIZER *vvunden urtheil*, Nurnberg 1668. 12. * MEIB.

J. CHRISTOPH. HUNDESHAGEN *de sanguinis stillicidio ex cadavere hominis occisi ad præsentiam homicida*, Jen. 1669. 4.

In CHRIST. FRID. GARMANNI L. *de miraculis mortuorum* varia huc spectant, ut caput de *cruentatione cadaverum*.

J. ARN. FRIDERICI *disp. de mania ex philtro*, Jen. 1670. 4.

PAULI AMMANNI *medicina critica seu centuria casuum in facultate Lipsiensi resolutorum variis discursibus aucta*, Erfurt. (Sive potius Rudolstadt) 1670. 4. melius autem & emendatius Stadæ 1677. 4. Vir ingenii acris & minime lenti, hæc responsa facultatis habuit a JOHANNI MICHELII inque ea prælegerat, partim antiqua, ab anno retro 1516. partim nova. Historiæ breves sunt, responsa sæpe paradoxa. Ita uno loco fetum undecimestrem pro illegitimo declarari videas, alio fetum 12. mensum cum dimidio pro legitimo, & quinquemestrem perinde receptum, medullæ spinalis vulnus pro non lethali declarari. AMMANNUS fere ex locis communibus similes historias colligit. Ediderunt autem Lipsienses *Facultatis Medica Lips. præliminarem excusationem qua casuum & responsorum suorum importunam editionem deprecatur*, Lips. 1670. 4. qua demonstrant & ipsam publicationem & animadversiones sibi displicere. EJUSD. *Irenicum Nume Pompilii cum HIPPOCRATE, quo veterum medicorum & Philosophorum hypochreses in corpus juris civilis pariter ac canonici hætenus transsumpta a præconcepis opinionibus vindicantur*, Francof. & Lips. 1689. 8. Scopus est desumptas ex HIPPOCRATE & receptis Medicorum theoriis leges examinare & refutare. Multum intercedit fatirici ingenii, & dum ex ordine responsa facultatis suæ aliorumque refert, invenit largam carpendi occasionem. Partus septimestres, undecimestres penitus rejicit, & arguit ordinis sui inconstantiam, qui undecimestrem fetum, pauperis foeminae rejecerit, Divitis duodecimestrem sit tutata. Non bene hymenem & signa virginitatis rejicit, passim infra medicam gravitatem jocus.

EJUSD.

EJUSD. *praxis vulnerum lethaliu sex decadibus historiarum variorum ut plurimum tramaticarum cum cibrationibus adornata*, Lips. 1701. 8. Pleræque vulnerum historiæ sunt, aliæ de veneno propinato, atretis iterum ex tabulario facultatis Lipsiensibus, cum judiciis AMMANNI acris judicii, nemini facile parcituri, ofor hypocriticarum excusationum, quas reorum patroni effingunt.

In GASPARIS BRAVO de SOBROMONTEY RAMIREZ operibus varia huc spectant, & in sect. IV. de præstantia medicinae dogmaticæ quaestiones aliquæ de Medicorum officiis, dignitate. In *consultationibus* etiam de cruentatione cadaveris, suspitione exhibitæ veneni.

GERH. FELDMANN *Tractatus de cadavere inspiciendo*, Groning. 1673. 4. Juris utique consultus fuit, doctus homo & acuti ingenii. Multa equidem habet, quæ minus ad nos spectant, multa etiam bona. Judicem, non reum Medicos dare jubet, neque credit Medicos sufficere, recte vero adhiberi, etsi solos Chirurgos CAROLUS V. vocari jussit. Sanguinem in præsentia rei fluentem nihil demonstrare vult, cum etiam ad innocentissimi tactum nonnunquam vitus sit manasse, &c.

SAM. FRID. FRENZEL *de cadaveribus humanis ad præsentiam occisoris cruentatis*, VVittemb. 1673. 4.

HENR. MEIBOM *disp. de vulneribus lethaliibus*, Helmst. 1674.

GEORGII FRANCI *lupanaria ex principiis medicis improbara*, Heidelberg. 1674. disp.

J. SCHIFMANN *corpus juris medicorum*, Venet. 1679. 4. *

JOH. EISENHART *de die critico vulnerum ac percussionum lethaliu*, Helmstad. 1679. 4. *

SIMONIS HENRICI MUSÆI *Hippocratis in jure tum canonico tum civili auctoritas*, Giesf. 1680. recusa cum VALENTINI *corpore juris*, eruditum medicinae legalis compendium.

CHR. SAM. ZIEGRA *de magica morborum curatione*, VVittemb. 1681. 4.

J. C. AXT *abortus in morbis acutis lethalis oder frage ob dem medico zugelassen in schwveren krankheiten die frucht abzutreiben*, Jen. 1681. 12. *

J. C. AXT etiam est *de partu septimestri*, de quo vide in anatomicis.

G. VV. VVEDEL *de morbis a fascino*, Jen. 1682. 4. EJUSD. *fundamenta letharitis vulnerum*, disp. Jen. 1695. Hanc partem medicinae vir polygraphus omnium parcissime adigit.

HIERONYMI GASTALDI Cardinalis *Tractatus de avertenda & profliganda peste politico-legalis*, Bonon. 1684. fol.

NIC. BLEGNY *doctrine des rapports de chirurgie*, Lyon 1684. 12. * Multum eo usus est auctor libri *art de faire les rapports*.

NIC. BLEGNY in libri citati prima parte præcepta respondendi dat, in altera exempla.

AHASVERI FRITSCH *medicus peccans* 1684. 12.

J. D. MAJOR *de moribundorum regimine & recte ferendis vulnerum judiciis*, Kilon 1685. 4.

PETRUS VVOLFFART *de pulmonum submersione* agit, Marburg. 1685. 4. cum *disp. de partu duplici*.

JOHANNES BOHN Lipsiensis Professor, vir cautus & veri & justus amans, expertus in tanta casuum, de quibus Lipsienses consuluntur, frequentia, primarius hac in parte medicinae auctor. EJUS Liber *de renunciatione vulnerum seu vulnerum lethaliu examen* prodiit, Lips. 1689. 8. recusus ibid. 1711. 4. cum duabus disputationibus huc pertinentibus, *de partu enecato*, & *an quis vivus mortuusve aquis submersus, strangulatus aut vulneratus fuerit*. Plurima mihi valde placent ut ea v. g. quæ de debili temperamento aut senio ad rei occisoris excusationem male traducto: & quæ de vomitibus aliisque latentibus causis habet, quæ vulnera ex se ipsis non mortifera, funesta reddunt. Recusus est Amstel. 1710. 1732. 8. IDEM cepit Lipsiæ disputationes *de medicina forensi* edere primam & secundam anno 1690. de medici vero officio I. II. & III. anno 1697. quartam anno 1699. & denique anno 1704. 4. de medici officio *duplici clinico & legali*, perinde laude omni dignum opus, cum casibus, cautelis, monitis. Chirurgis respondendi facultatem non facile committendam esse suadet. Virginitatem tamen negat & experimentum pulmonis subsidentis aut natantis.

Editio JOHANNIS BOHN *de renunciatione vulnerum*, &c. Amstelodamensis 1710. dicta; cum præfatione L. HEISTERI est.

J. SCHULTZ *de contractu medici cum agrote*, Gedan. 1689. 4.

JOHANNES ZELLER *disputatio medico-forensis quod pulmonis in aqua subsidentia infanticidas non absolvat*, Tubing. 1690. 4. Hall. 1746. 4. Non continuo post unam alteramve

Tom. II.

O o

respi.

respirationem pulmoni vim natandi eripi, neque adeo certo non vixisse fetum; etiam si pulmo in aqua subfederit per experimenta ostendit. Possis etiam EJUS *doctrinasticam supra causam & noxas vini lithargyrio mangonifati illustratam* huc referre quæ Altdorfi 1707. excusa est, & ad publicam diætam pertinet, tum ad jus, cum caupones aliquos capite ple-xos esse constet, qui venenato hujus modi vino perniciosi civium studuerunt.

JOH. SCHREYER *erörterung der frage ob es ein gewisses zeichen sey wann eines kindes lunge im wasser unter sinkt, dass solches in mutterleib gestorben sey*, Zeitz 1690. 4. Hall. 1746. 4. & in *Pandectis* VALENTINI. Contrariam ZELLERO sententiam defendit, certum nempe signum fetus vitalis a pulmone natante sumi, subsidentem vero pulmonem certo demonstrare, fetum in utero materno periisse. Consentientium facultatum responsa adjecit.

EL. HENR. HENKEL *Tractatus de philtis eorumque efficacia ac remediis*, Francof. 1690. 8.

J. HERM. HAMER *medicina renunciatoria seu crisis qua J. C. & iudicibus forensibus responde-re tenetur Medicus*, Erfurt. 1692. 4.

J. HENR. MEYER (Jurisconsult.) *de sero virginum*, Erfurt. 1693. disp.

FRANC. HENR. VVERKMEISTER *de absoluta lethali-tate vulneris arteria magna*, Hall. 1694. disp.

J. GRONÆI *cautio criminalis seu de processibus contra sagas*, Sulzbach 1695. 12. *

C. B. B. (CONRAD BARTHOLD. BEHRENS) *Medicus legalis oder gesetzmäßige bestall und aufübung der arzneykunst*, Helmstadt. 1696. 8. Commodum & cordatum compendium legum, quæ ad Medicos, Chirugos & Pharmacopolas pertinent, non omissis diæteticis. Sub finem adjecta sunt obss. aliquæ mortium subitarum.

EL. CAMERARII *disputatio, an liceat Medico pro salute matris abortum procurare*, Tubing. 1697. 4. EJ. *magici morbi historia, attentius considerata* 1724. 4. EJ. *medica quadam adnotationes ad Thomastianam disputationem de presumptione furoris atque dementia*, Tubing. 1730. 4. In *systemate etiam cautelarum medicarum*, quod Francof. 1721. 4. prodiit, aliqua habentur ad forensium medicinam.

CHRISTIANI THOMASII celeberrimi J. C. *de jure circa pharmacopola civitatum*, Hall. 1697. EJ. *de presumptione furoris & dementia* 1722. EJ. *exemplum judicii circa magica* 1729. 4.

PANCR. VVOLF *cogitationes medico-legales*, Zeitz 1697. 8. HAEN.

JOH. KLEIN *examen juridicum lamia confessa se ex nefando cum satana concubitu prolem suscepisse humanam*, Straisund 1698. VVitteberg; 1741. 4. *

CHRIST. GOTTFRID. SEILER (J. C.) *privilegia partus qui in utero est*, Marpurg. 1700. disputatio.

J. NIC. MARTII *de magia naturali ejusque usu medico ad magice & magica curandum*, Erf. 1700. 4.

JUSTI HENRICI MANGOLD *disp. de vulnere lethali*, Rintel. 1701. 4.

MICHAELIS BERNHARDI VALENTINI *Pandecta medico-legales seu responsa forensia ex ar-chiviis Academicarum & celebriorum Medicorum desumpta. Acc. declamationes panegyrica*, Francof. 1701. 4. Pleraque responsa ex AMMANNO, BARTHOLINO, TIMÆO, aliisque, aliqua Gieffensia sunt, mire benigna, ut etiam gravissima vulnera inter ea recensentur, quæ casu occidunt. Primo tomo varia, altero vulnera continentur. EJUSD. *novella medico-legales cum introductione generali directorii loco serviente. Accedit supplementum pandectarum apologeticum*, Francof. 1711. 4. Casus sunt 51. In appendice continentur REINKINGII de sagis libellus, J. C. HUNDESHAGEN *disp. an stillicidium sanguinis in cadavere sit sufficiens praesentis homicida indicium*: CASP. ÆVESTEL *disp. pulvinar morienti non esse subtrahendum & defensio contra LUTHERUM Kiloniensem, de vitæ termino*. EJUSD. *corpus juris medico-legale constans Pandectis, Novellis & Authenticis*, Francof. 1722. fol. Præter priora opera hic reperies casus 18. ex ZITTMANNO & aliis sumtos, cum titulo *Authenticorum*. Deinde disputationes aliquas de sagarum conventibus, MUSÆANAM jam dictam, CHR. BERNH. VALENTINI *labyrinthum medicum*, &c. seu *methodum studii medici & disputationem GOELICKII* subjunxit, quæ dicitur ad annum 1709. pauca demum alia.

J. A. SEILER *tota œconomia hominis nascentis sub schemate 5. casuum forensium*, Rost. 1703. 4. *

HENRICI BODONII *disputatio de non preferendis sumtibus curationis ultimi morbi*, Lips. 1703. *

DE VAUX (sed omisso nomine in ea editione, adjecto in nupera) *art de faire le rapports en Chirurgie*, Paris. 1703. 8. Ut in Germania Academia de vulneribus & mortibus violentis consuluntur, ita ut in Gallia & Parisiis quidem Medici & Chirugi Castelleti, & alibi in urbibus constituti Medici & Chirugi respondent. Hujusmodi responsa, aliqua etiam ex BLEGNY & GENDRY operibus desumpta, hic traduntur, bono & nitido ordine, maxime vulnerum præmissis historiis. In plerisque tamen eventus deficiunt, quod nihil sint, nisi denunciations Chirugi ad Judicem. Congressum rejicit. Germanice versum opusculum prodiit Budissini sub titulo *die kunst chirurgische berichte und wundzerrel abzu-fassen* 1713. 8. Idem opus MORANDUS multis aliis casibus auxit & ornavit, aliqua tamen mutavit & finxit ad majorem Chirurgorum dignitatem, & nuperas constitutiones adjecit, Paris. 1743. 12.

GUNT. CHRISTOPH. SCHELHAMMER *de morbis magicis*, Kilon. 1704. 4.

J. JOACHIM SCHÖDER *de pulmone infantis natante & submergente*, Rostoch. 1705. Jurisconsulti scriptum in alieno foro aberrantis.

J. FRIDER. ZITTMANN *medicina forensis d. i. neueröffnete pforte zur medicin und chirurgie*, Francofurt. 1706. 4. Medicus exercitus Saxonici insignem hic dedit collectionem casuum 600. cum responsis facultatis Lipsiensis ab anno 1650. ad 1700. sumtis ex M. S. codicibus C. J. LANGII Professoris ejus urbis.

J. ANDR. FISCHER *consilia medica qua in usum practicum & forensium adornata sunt*, Francof. 1705. 8. & *consilia continuata* 1706. 8. Etiam iste Medicus solus absque facultate consilia forensia dedit, in mitissimum sensum omnia, ut etiam hepatis sclopetaria vulnera ex lethaliu censu removeat, infantem qui clamaverat, habeat pro mortuo, &c. EJ. *disp. de vi fascini in C. H.*, Erf. 1725. 4.

IN ANDRÆ PETERMANN *observationibus medicis*, Lips. 1706. 8. editis, aliqua hujus loci sunt, & germanice prodiit *de casu medico-legalium*, Lips. 1708. 8. *

CHR. VATER *de philtis*, VVitteb. 1706. 4. *de infanticidii impurari signis diagnosticis*, VVitteb. 1722.

ADAM LUDOLF LOEFLER *de puella Zittaviensi incantata*, Lips. 1706. 4.

G. VV. STAHL *de privata dispensatione Medicorum* existat disp.

PETRI MULLER (J. C.) *de jure pregnantium*, Jen. 1707. & 1732. disp.

BENJAMIN EVVALDT *de eunuchis & spadonibus*, Regiomont. 1707. 4. EJUSD. *an fetus humanus vivus vel mortuus natus sit*, Regiom. 1716.

GO. FRID. VVAGNER *de signis veneno intersectorum*, Regiom. 1707. 4.

J. G. NIC. DIETERICH *de erroribus in vero termino partus ejusque causis commissis*, Gieff. 1707. 4.

J. CASP. VVESTPHAL *cum pathologia damonica* dedit obss. *de prodigiis sanguinis falso habentis proclamatis & de viva jumentorum contagio infectorum contumulatione*, Lips. 1707. 4.

A. OTTOMARI GOELICKE Professoris Francofurtensis ad Oderam, *de partu offimestri virali*, Hall. 1708. *de mutilo medicina corpore resarciendo* ibid. 1709. 4. ubi Medicis subjectam esse pharmaciam & chirurgiam contendit, & PARACELSUM atque privatam dispensationem defendit contra CONRINGIUM, qui pharmacopœis faverat. EJUSD. *medicina forensis*, Francofurti ad Viadr. 1723. 4. Non legi, sed collectionem disputationum esse ex censuris video, cum historia literaria scriptorum de medicina forensi agentium.

GEORG. HERICH *de connubio Astrea cum Apolline*, Regiom. 1710. 4. In fractura cranii cum mala anatome pugnat pro reo, & ægrum casu, non ex ipsa morbi natura, periisse ostendit.

CHRISTIAN VVILDVOGEL (J. C.) *de arbitrio judicis circa torturam*, Jen. 1710. disp.

M. ERN. ETTMULLER *de tormentis & pœnis sustinendis*, Lips. 1711. disp.

MAXIMIL. PREUSS *vulnerum lethaliu vel minus lethaliu sciagraphia*, Bresl. 1712. fol. plag. 2. *

J. FRID. VVUCHERER *de moralitate abortus*, Jenæ 1712. disp.

HIERON. LUDOLF *de lethali-tate vulnerum*, Erfurt. 1712. 4.

MICHAEL ALBERTI de hac parte artis medicæ bene meritus est. Et disputationes quidem numerosas scripsit, quæ huc pertinent, ut *de abortus nefanda promotione*, Hall. 1716. *de hamorrhagiis mortuorum & jure cruentationis* 1726. *de pulmonum subsidentium experimenti prudente applicatione* 1728. *de funiculi umbilicis neglecta alligazione in causa infanticuli limitandu* 1730. 4. *de tortura subjeclis aptis & ineptis* 1730. *commentatio medica in aditium auctum* L. XXI. T. I. 1738. 4. *commentaria in Jur. Canon. decret. P. III. distinct. V. c. 21.*

ibid. 1739. 4. de inspectione corporum forensis in causis matrimonialibus fallaciis & dubiis, Hall. 1740. de suspecta lactis presentia in innuptis ad HIPPOCRATIS Sect. V. aph. 39. Hall. 1741. de termino animationis fetus humani 1745. Deinde magnum opus edidit *systema jurisprudentiæ medico-legalis*, cujus sex volumina prodierunt, & primum quidem Schnebergæ 1729. 4. ultimum Görlii 1747. Cum primo volumine edidit CL. auctor compendium hujus partis medicinæ iusto iudicio & minime blandienti scriptum, cordatus & serius. Reliquum totum opus constat Hallensibus responsis cum integris, ut vocant, actis, & defensorum calumniis. Responsa fere in mitiorem sensum data sunt, ut noxios potius homines excusent, quam non satis meritos premant. Ita in II. tomi 18. casu vehementissimi ictus ad hemiplegiam referuntur. In tertio volumine breves nonnulli casus a D. ENGEL communicati, & disputationes aliquæ auctoris recusatæ adjectæ sunt. In quarto vol. ad finem nonnulla practica & multa corticis condemnatio, tum VVUNDERLICHII 51. breves historiæ extant. In quinto aliqui casus sunt, quos etiam VALENTINUS habet, & accurata discussio a CASSEBOHMIO instituta, tum practica multa, & disputatio illa de edicto aditio. In VI. præfatio varia monita habet, quibus possit medicus calumnias patronorum rei evitare, experimentum de pulmone subsidente severius instituere monetur, & de sanguinis jactura post resectum funiculum respondere docetur, (quo loco recte damnat excusationem summi criminis, defuntam a rarissimo casu, quo ab eo funiculo dissoluto sanguis minus vehementer fluit). Porro ad relationem de vulneribus, ad modum acta concinnandi varia docet. Defensiones hic breviores sunt, & index adjectus totius operis. Porro post multas disputationes in eam rem habitas *commentationem in constitutionem criminalem Carolinam* edidit, Hall. 1739. 4. Singulos constitutionis Carolinæ articulos cautelis & observationibus illustrat, non omittis rarioribus capitibus de carcerum squalore, sanguinis vultu & recentis diversitate, &c. Magiæ & impotentia a fascino fidem adhibet.

Recueil général de pièces contenues au procès du Marquis de Gevres & de Mad. son épouse, Rotterdam 1714. 8. Causa impotentia.

LUD. ANT. MURATORI doctissimi viri, governo della peste, Modena 1714. 8. *

IGNATIO CARCANI *considerazioni sulle ragioni, sperienze ed autorità ch'approvano l'uso innocente delle carni, pelli, e fero*, &c. Milan. 1714. 8. *

J. JACOB. VVOYTS *unterricht von tödlichen wunden*, Dresd. 1716. 8. *

J. CHRIST. BAUZMANN *von tödlichen wunden*, Lips. 1717. 12. *

J. JAC. ROSENSTENGEL *medicus practicus clinico-forensis seu brevis introductio in praxin clinicam & forensam*, Francof. 1717. 8. HAEN.

J. GEORG. SIMONIS (J. C.) *Liber de impotentia conjugali*, Jen. 1718. 4. Omne spurcitiei genus hic compilatum est, non ad impotentiam solam, sed ad illicitæ veneris omne genus, fabellis omnibus etiam maxime a fide alienis collectis, & retentis SANCHIANIS quaestionibus, quas nemo sanus aut castus proponit, aut propositas solvit. Aliqua tamen exempla judiciorum utilitatem habent.

J. von HORNE *de pulmonibus in aqua subsidentibus* libelli duo Suecici, Holmiæ 1718. & 1720. 8. citati in anatomicis, pro tuendo experimento cum pulmonibus facto scripti sunt. Negat auctor, mortui nati fetus etiam putridum pulmonem natare.

J. DAN. GOHL in *Actis Berolinensibus* passim varia huc pertinent, sectiones legales & responsa. EJUSD. *medicina practica clinica & forensis* Lipsiæ prodit 1735. 4. * In I. parte casus sunt 50. practici partim, & partim forenses, & cadaverum sectiones. Altera est responsionum forensium. Tertia misti argumenti. In SCHURIGIANIS compilationibus varia huc pertinent, ut de herniosis a tortura liberandis, de matrimonio solvendo ob ruptum perinæum in *chylologia*: de notis virginitatis, quas rejicit, in *parthenologia*: de impotentia, salacitate, variisque ad res venereas facientibus in *gynacologia*, &c.

Urtheil von tödlichen wunden eines berühmten medici, Nürnberg 1719. 8. *

NIC. PRAGEMANN *Commentatio de fide qua medicis apud J. C. est* Jen. 1720. 4. * PL.

CHRISTOPHORI BERNH. VALENTIN *an liceat vim inferre fetui ut servetur mater*, Gieß. 1720. 4.

FRIDERICI HOFMANNI, celeberrimi medici, *medicina consultatoria* edi cepit, Halæ 1721. 4. & inde ad duodecimum usque volumen sequentibus annis prodit. Multa continet ordinis medici Hallensis responsa forensia, fere omnia ad reorum excusationem, in ultimis tamen

tamen tomis omnino nulla. Multæ etiam HOFMANNI disputationes huc pertinent, ut illa de cauta & circumspicienda veneni dati accusatione 1734. *Observationes medico-forenses selectæ de lesionibus externis abortivis, venenis & philtis*, Hall. 1729. 4. & aliæ.

LAURENTIUS HEISTER plurimas disputationes huc pertinentes reliquit. Ex pulmonis in fetu innatatione & submersione in aqua nullum certum in infanticidiis signum peri posse, Helmst. 1722. Disputatio de partu tredecimestri 1727. quem pro legitimo habet. Disputatio de medicina utilitate in jurisprudentia 1730. qua de vulneribus gravibus neque tamen funestis experimenta adfert. Disputatio de fallaci pulmonum experimento 1732. 4. Disputatio de medico vulneratum curante a sectione cadaveris non excludendo 1749.

GOTTFRIED HELD de HAGELSHEIM de tempore partus, Baruth. 1722. 4. Ex animalibus & humano genere observationes collegit.

ERNESTI TENZEL (J. C.) de inspectione judiciali cadaverum, Erfurt. 1723. Chirurgos solos ad referendum non sufficere ostendit.

POLY. LEYSERUS de frustranea cadaveris inspectione in homicidio, Helmstad. 1723. 4.

TH. ZVVINGER & MAERKII de morbis a fascino & fascino contra morbos, Basil. 1723. 4.

CONR. PHIL. MOFMANN *scheda de insignioribus puerperii temporibus*, Regiom. 1723. 4. *

J. FRANC LOEUVV *theatrum medico-juridicum continens varias & notabiles tam ad tribunalia ecclesiastico civilia quam ad medicinam forenses pertinentes materias*. Norimb. 1725. 4. *

C. HELVVIG (sub nomine VAL. KRAUTERMANN *medicina renunciatoria & consultatoria*, Arnstatt. 1726. 8. Germ. *

MARTIN GOTTHELF LOESCHER de iudicio circa abortum concitatum ferendo, VVittemb. 1726.

THEODORI KIRCHMAJER de cruentatione cadaverum fallaci, Altdorf. 1726. disputatio.

GEORG. VVILH. DETHARDING de necessitate inspectionis vulnerum in crimine homicidii commisso, Rostoch. 1726. 4.

J. FRID. de PRE' de vulneribus lethalibus in genere per se & per accidens contingentibus, Erf. 1726. 4.

VVENDELINI BIETSCH HIPPOCRATES Justinianus, seu nexus inter medicinam & jurisprudentiam mutuus, Argentor. 1727. 4.

GEORG. CHRISTOPH. PLATZ an in homicidio sectio & inspectio cadaveris necessaria sit, Lips. 1727. 4.

J. ZACHARIÆ HARTMANNI (J. C.) de conjugibus incantatis eorumque separatione, Kiel 1727. 4. Jen. 1741. 4.

JACOB SMITH de submersorum morte, Prag. 1727. 4. *

J. HENR. GEELHAUSEN de pulmonibus nonnatorum aqua innatantibus, Prag. 1728. 4. Plures alios hujus generis libellos in capitibus ad respirationem & partum inter anatomicos citavi, quos non lubet repetere.

VVILH. ULR. VVALDSCHMID de vulneribus arteriarum in artubus saepe funestis, raro lethalibus, Kiel. 1728. disputatio.

CAR. FRID. LUTHER de morbis simulatis & dissimulatis, Kilon. 1728. 4.

ENNII GUSTAVI TOPPII de naturali morborum incantamentis magitis falso adscriptorum explanatione, Leid. 1728. 4.

J. CONRAD. BECKER *paidoſtonia inculpata ad servandam puerperam*, Gieß. 1729. 4. Curiosum omnino opus, quo defendit, posse in difficili partu vivum fetum necari, ut mater servetur. Videtur autem propriam causam defendere, quod brachio prægresso, cum de morte fetus non constaret, eo occiso matrem liberavisset. Præfert autem hanc necessariam sævitiam sectioni cæsareæ in viva femina factæ. Ossa fetus deduci defendit, & describit incisam atretæ, quæ conceperat, vaginam ad emittendum fetum.

ERNST. EUSEBII RICHTER *digesta medica seu decisiones medico-forenses*, Lips. 1731. 4. Simile opus ZITTMANNIANO, quo 90. casus medico-legales cum plenis defensionibus reorum & iudiciis ex variarum facultatum, maxime Lipsiensis, scriiniis desumpti continentur.

PETRI GERIKE Prof. Helmstadiensis disputatio de renunciatione vulnerum, Helmstad. 1731. de necessaria vulnerati inspectione post homicidium 1737.

GOTTHEB BUDÆI *collectanea medico-chirurgica practica & forensia*, eorum Görlii 1731. & sequentibus annis tomi VII. prodierunt. Responsa brevia continet & cadaverum sectiones.

BURCH. GOTTER. STRUVIUS. *de partu supposito & custodia feminarum illustratum*, Jen. 1732. 4.

JAN. HOOGVLIET. *konst. om. vonden te schouwen, en over derselven doodelyckheid te oordeelen*, Amstelodami 1732. 8. recusa nisi fallor 1749. Chirurgus non indoctus. neque immodestus, qui fateatur ob chirurgorum ignorantiam, nostro ævo chirurgis, qui soli olim occisorum cadavera secuisent, medicos addi. Raras etiam sanationes non impedire, quin vulnera *lethalibus* accenseamus monet, trifidior in iudicis, qui & arteriæ vertebrales, & renum, & septi transversi & alia vulnera lethalibus adnumeret, quæ vulgo non solent eo referri.

J. HENRICI SCHULZE *disputatio an umbilici deligatio nuper natis absolute necessaria*. Hall. 1733. Negat hæmorrhagiam a funiculo non ligato sequi, & obsequentes passim habuit jurisconsultos, quæ quidem adfirmatio de debili fetu nonnunquam vera, de sano & robusto & in universoni falsa est.

Athenmässige relatione facti & juris über den wieder J. SCHLICHT chirurgum arretzen Proceß, Francofurti 1733. 4. Defensio chirurgi, quem ob fracturam complicatam in summo æris frigore factam, non felicissime sanatam, accusabant ægroti parentes.

CHRISTIAN. GOTTLIEB. TROPANEGGER, *Physici Dresdensis, Decisiones medico-forenses, worinnen dessen eigene und unterschiedlicher facultæten urtheile sonderlich de lethaliere vulnerum*, &c. Dresd. 1733. 4. Septuaginta omnino responsa sunt, breviter multa, & nonnunquam imperfecta, cum morborum epidemicorum, & cancri illius linguæ bubuli generis epidemici descriptione. Casum hæmorrhagiæ funesta a non ligato funiculo habet.

J. HEER. HERMANN. *sammlung auferlesener responsorum über merkwürdige und dubiose casus*, Jenæ 1733. 4. *

J. HENR. RESPINGER *de vulnerum lethaliere*, Basil. 1733. 4.

J. N. L. *discursus medicus de abortu & medicamentis abortivis* 1735. 4. Recte docet abortum vix unquam medicamentis procurari posse, & fere ab interno aliquo uteri vitio sequi.

J. CHRISTIAN. FRITSCH *Archiatri Viniensis seltame jedoch wahrhafte iuristische medicinische und physikalische geschichte*, Lipsiæ 1730. & seqq. annis tom. V. prodierunt. Ex STAHLII secta fuit collector, qui singulos casus longa similibus eventuum serie suisque explicationibus illustrat. Pauci ceterum casus sunt, sed fuse expositi, cum reorum defensionibus. Credulus fuit, qui *ligaturam* ad impotentiam efficacem credat, neque nimis doctus, qui VVILHELMI FABRI chirurgi in *Paserne* nomine magnum illum FABRICIUM HILDANUM denotet, &c.

A. VATER *de valore & sufficientia signorum infantem recens natum vivum aut mortuum editum arguentium ad dijudicandum infantidium*, VVittemberg. 1735. 4. *EJ. de ingravitatione dissimulata*, VVittemb. 1724.

BURCHARD. DAVID. MAUCHART *de inspectione medico-legali*, Tubing. 1736. bona disputatio cum historiis vulnerum, & suffocati hominis.

CHR. ERNEST. CLAUDER *Praxis medico-legalis oder XXV. ausgelesene casus medico-forensis mit nöthigen cautelen und anmerkungen*, Altemburg. 1736. 4. *

CHR. ERNEST. CLAUDER *Praxis medico-legalis* citata sunt casus cum auctoris physiologicis notis, & collectione casuum similibus.

POLYCARPI FRIDI & QUIRINI GOTTFRIED. SCHACHER. (J. C.) *de juris consulto medico*, Lipsi. 1737.

FRANC. CAROLI CONRADI *de inspectione cadaveris occisi a solis medicis peracta, vitiosa nec sufficiente ad penam ordinariam irrogandam*, Helmstadt. 1737. 4.

J. HENR. KESSELRING *de juris prudentia medica LL. civilium & sacrarum scientia arctius jungerendarum ratione*, Amstelod. 1737. 4. *

ABR. VVESTERHOFF *de cadaveribus auctoritate publica iustrandis*, Leid. 1738. 4.

VVILH. BERNHARD. NEBEL *de lethaliere vulneris pericardii*, Heidelberg. 1739. 4. *

PETRI. SNELLEN: *de lethaliere vulnerum eorumque renunciatione*, Leid. 1739. 4.

HERM. FRIDERICI TEICHMEYER, b. loceri nostri, *institutiones medicinae legalis vel forensis*, Jen. 1740. 4. Compendium est; ad usum prælectionum academicarum scriptum, quo fere solo, quod mireris ambitus hujus partis artis medicæ in ordine suo traditur. *EJ. disp. utatio de cadaveris inspectione in sectione legali*, Jen. 1742.

J. ZA-

J. ZACHAR. PLATNER *progr. medicos de insanis & furiosis esse audiendos*, Lipsi. 1740.

J. G. GREGORY *de parte medicinae consultatoria*, Leid. 1740. 4.

J. ERNESTI HEBENSTREIT *de medici secantis religione*, Lipsi. 1741. *de corpore delicti ex medici culpa incerto* 1743. *de officio medici forensi* 1748.

GEBHART. CHRIST. BASTINELLER *de medico ex voluntate ægroti perperam curante*, VVittemb. 1741. 4.

GOTTVVALD SCHUSTER *commentationes difficiliora & notatu digna quaedam rhemata tum ad medicinam tum ad juris prudentiam pertinentia complexa*, Chemnitz 1741. 4. utile opus.

In GOTTVVALD SCHUSTER citato opere casus medico- legales disp. de vulneribus sero lethalibus, & liber de quadrimestris continentur.

J. G. DEUSING *de nexu jurisprudentiam inter & medicinam*, Marburg. 1742. 4.

MATTHÆI BAZZANI & JOSEPHI POZZI *de ambigue prolatis in iudicium criminationibus consultationes physico-medica nonnulla*, Bonon. 1742. 4. Quatuor defensiones infanticidarum. *

LUD. HENR. LEONIS HILCHEN *de lethaliere vulnerum in intestinis*, Gieß. 1743. cum historia vulneris pro absolute lethali declarati.

In *Traité des causes, des accidens & de la cure de la peste*, Parisiis 1744. 4. plurima existant, quæ huc pertinent, leges nempe latæ pro separandis ægrotis & in nosodochia congregandis, ad urbes infectas obfudendas, alendas, repurgandas post pestis cessationem; rum modus, quo Liburni cavetur, ne ex oriente cum navibus pestis advehatur. Totus secundus Tomus pulcherrimi operis huc pertinet.

O. ACRELL *Liber om friska fors omnino huc pertinet, ut in quo singulorum vulnerum pericula æstimentur*.

J. HELFRICI SAGITTARII (J. H. SCHUTTE) *dreyfacher beweiff dass die Promotion eines juden zum Doctor gegen die Christliche Religion, geiff und weltlichen rechte, und bürgerliche Ehrbarkeit streite*, Francof. 1745. 8. *

In *Mémoires de l'Académie des Sciences* 1745. per experimenta ostendit MARQUIS de COURTIVRON, coria animalium, quæ ex morbo boum epidemico perierunt, non inficere.

J. JUNKER *quod non sit homicida, qua abortum procurat, antequam anima corpori sit infusa*, Hall. 1746. 4.

A. E. BUCHNER *an dentur remedia abortum simpliciter promoventia*. Negatur, Hall. 1746. 4.

P. A. BÖHMER *de necessaria funiculi umbilicalis deligatione*, Hall. 1746. 4. Recte ostendit, periculose ligaturam omitti, & in observationibus sanguinem de funiculo non ligato fluxisse.

LUD. HOLBERG *bedenken über die jetziger zeit regierende viehseuche*, Hafniæ. & VVifmaria 1746. 8. Ostendit, medicamentis armentorum luem infeliciter oppugnari, legibus melius, cavendo a communicatione, parcendo vitulis, alenda equos, oves, præferendo vegetabilem cibum, &c.

LUDOV. PARMENIONIS D. M. *sammlung verschiedener casuum medico-chirurgico-forensium mit nützlichen anmerkungen*, Ulm. 1746. 8. senex physicus post praxin 46. annorum scripsit casus 25. nonnullos chirurgicos, alios medicos, ad venena inprimis pertinentes, cordatus homo neque excusator scelerum. Rarum historiam refert ægri veneno illiti.

CAR. FRID. KALTSCHMIDT *de distinctione inter fetum animatum & inanimatum* disputatio, Jen. 1747. 4. Recte rejicit ab HIPPOCRATE repetitam illam abortivorum contra tenebriorem fetum impunitatem.

G. AUG. LANGGUTH *fetum ab ipsa conceptione animatum esse*, VVittemberg. 1747. 4. Ejusdem scopi.

Cum J. van VVYK libello *van peesgezwellen* in chirurgicis dicto, quaedam etiam prodierunt huc facientia de suffocatis & strangulatis, &c.

ANDRÆ VVESTPHAL *morborum interiorum curationem chirurgorum non esse tolerandam*, Gryphsvvald 1747. 4.

J. SAM. FRID. BOEHMER (J. C.) *de legitima cadaveris occisi sectione occasione arr. CXLIX. C. C. Car. Hall. 1747. 4.*

GEORG. CHR. DETHARDING *de fetu immaturi exclusione*, Rostoch. 1748. Non facile abortum sequi observavit, & nequidem a drachma una jalapæ. J. GOT-

J. GOTTFRIED VIZELII *de inspectione & sectione legali* disputatio Gieff. 1748.

CHRISTIAN EHRENFRIED ESCHENBACH *vulnerum ut plurimum lethaliū sic dictorum nullitatem demonstrans commentatio*, Rostoch. 1748. 4. Vulnerum hanc classē BOHNIIUS aliique posuerunt, quā ea continentur, in quibus plerumque funestus eventus est, non nunquam tamen aegri convalescunt. Eam expungit auctor & partim ad funesta, partim ad non lethalia vulnera refert. Deinde classes in universum vulnerum lethaliū & non lethaliū universales refutat, & in singulo vulnere, penitatis omnibus, vult de ejus periculo pronunciari. Vulnera cerebri ad ventriculos usque, carotidis, &c. pro lethaliibus habet. EJ. *medicina legalis brevissimis comprehensa thesibus*, Rost. 1746. 8. *

J. DANIEL SCHLICHTING *traumatologia novantiqua ofte vernieuwde wondheelkunde om alle wonden wel te kennen en te geneesen*, Amstelod. 1748. 4. Prima pars huc maxime pertinet. Vulnerum plura genera contemplatus est, quam fere fieri solet, & ea accurate notavit, in quibus plerumque funestus casus observatus est. Vulnera tendinum minus periculosa facit, neque arteriæ vertebralis, aut cruralis vulnera, neque ea quæ pectus utrinque penetrant, neque hepatis etiam contusi vulnera pro lethaliibus agnoscit.

In appendice ELLERIANI operis aut ELLERO adscripti, quod edidit CL. ZIMMERMANUS, aliqua de medicina consultatoria & vulnere inspectione reperiuntur.

MATTHIÆ GEORGII PEANN *sammlung merkwürdiger fälle welche in die... gerichtliche medicin einschlagen*, Nürnberg 1750. 8. Octo responsa Facultatis Erlangensis sunt, scripta a CL. VIRO.

BURCHARD DAVID MAUCHART *lethalitas per accidens*, Tubing. 1750. 4.

PHIL. CPNR. FABRICII *præcipua cautiones in sectionibus & perquisitionibus cadaverum humanorum pro usu forensi observandis*, Helmstad. 1750. 4. Percurrit seriem vulnerum lethaliū & non lethaliū.

In finitos alios libros, in quibus pauciora sunt, quæ huc faciunt, lubens omitto, ut eos, qui de partus tempore & universa generationis historia scripti sunt, tum qui de diæta publica, morbis epidemicis (ut LANCISIANI illi) de peste, vulneribus, venenis agunt.

De Diætetica.

Διατη quidem proprie regulam victus designat, sed hodie significat totum regimen aegri circa sex res non naturales.

Pauci in hac re boni sunt auctores. Huc ergo referendus est HIPPOCRATES in tractatu *de Victu*, idemque in tractatu *de Victu in acutis*.

Huic addatur GALENUS *de Victu agrorum*, qui fere nullibi meliorem, quam in hac parte se præstitit.

Tunc videatur PETRUS GIRARDET, Parisinus, cujus Liber in octavo Parisiis editus est an. 1631. cum titulo *Commentaria in diætam acutorum HIPPOCRATIS*.

ARNOLDUS DE VILLA NOVA, famosissimus Italus medicus huc quoque referri debet, qui medicus pontificis fuit. Scripsit opus *de modo preparandi cibos & potus infirmorum in acutis*. Habetur hic tractatus in operibus ejus in folio tribus tomis editis.

Hicce unicum addo THOMAM SYDENHAM.

METHODI STUDII MEDICI PARS XIV.

DE STUDIO PRACTICO, SEU DE CONSILIO FACIENDÆ MEDICINÆ.

Hic in primis sollicitus commendabo auctores; nam errores hic erunt tales aut periculosi; hinc, quos ipse, tamquam optimos, excusi, & qui communi suffragio laudantur, eos commendabo; in hac re non licet progredi, nisi pede fixo.

Omnes auctores, qui artem curandi morbos internos docent, dividuntur in tres classes, & in bibliotheca sic disponi debent in commodissimum usum. 1. sunt systematici; 2. qui singulares morbos descripserunt; 3. denique qui observationes ediderunt. De omnibus pauca quædam præfari oportet.

Systema vocatur ab eruditis compages quædam integra, digesta & ordinata cujusdam artis, in qua reperitur instructio omnium eorum, quæ necessaria sunt, ut ea ars cognoscatur; ergo auctores qui tractatus scripserunt, in quibus inveniuntur ea, quæ requiruntur, in quocunque morbo singulari & observatione cujuscunque casus, ii medici *systematici* vocantur. Nusquam plures auctores habentur, quam in hac artis parte, si spectemus promissa & nusquam pauciores, si expendamus verum meritum, & inquisiverimus, an steterint promissis.

Descriptores sunt, qui in quocunque morbo, quidquid eo spectat, enarrant, & tractant illum morbum, cujus descriptionem tradunt, ita ut nihil de ejus morbi natura, nihil de ejus origine, progressu, eventu, dicendum relinquunt.

Ergo, quidquid primi generis auctores boni habent, id unice ex scriptoribus secundæ classis habent, nam ex peculiaribus observationibus, quando generalia excerpuntur, fit systema.

Tertia classis horum auctorum complectitur observatores, qui nempe non hunc illumve morbum solum, sed quemcumque morbum obvium in suo ortu, progressu, eventu, remediis, pertinacia contra remedia, mutationibus variis, describunt, ut in singulo casu ipsis contigit videre.

Illi, ut statim videbimus, fuerunt 1. observatores eorum, quæ contigerunt in vita, & 2. eorum, quæ deprehensa sunt post mortem. Omnium optimus inter eos qui observaverint ea, quæ in vita contingunt, est HIPPOCRATES (a); sed qui examinaverunt cadavera post morbum, hi optime de arte meruerunt.

Tom. II.

P p

I Me-

(a) Historiam Medicinæ scribere non constitui. Omissis ergo Artis originibus, omisso HERMETE, & AESCULAPIO, subito ad HIPPOCRATEM COMUM HERACLIDIS f. transeo, cujus

I. Medici Systematici Græci.

Primus omnium est HIPPOCRATES; in hisce suis scriptis (vastum autem hoc opus legi quodam ordine debet, non uti digestum habemus) I. In *Aphorismis*

cujus alias laudes alias dixi, nunc practicas addam. Separanda sunt autem ea, quæ certius ad HIPPOCRATEM pertinent ab iis, quæ alterius auctoris esse videntur. Maximam ejus auctoritatem famamque ab omni tempore fuisse certum est, & antiqua valde sunt, quæ de PERDICCÆ morbo ex amore nato cognito & sanato SORANUS habet. Antiqua etiam fama est de peste per rogos excitatos sublata (PLINIO dicta Libro XXXVI. n. 69. GALENO de *theriac. ad Pis.* & aliis) Quam tamen laudem idoneus auctor PLUTARCHUS de *Iside & Osiride*, in ACRONEM transfert, Plinius vero & HIPPOCRATIS & EMPEDOCLEI communem facit. L. 36. n. 69. omnino denique detrahit L. a CAPOA I. pag. 251. cum quo, in tanto silentio Thucydidis, vereor ne stare cogamur. A Persarum rege vocatum HIPPOCRATEM abuisse auxilium, vetusta perinde aut laus est aut accusatio, quam CATO major in Senatu citaverit, a BERNARDINO GENGA cum summa ignorantia morum Græcorum ad minuendam boni senis gloriam repetita. Ad DEMOCRITUM tamquam sumus medicus in casu gravissimo publice vocatus est. Simulachra viri passim fuisse in larariis ex SUIDA adparet II. p. 145. & ex LUCIANO (in *mendace*) & honores tributōs, qui HERCULI (PLIN. L. VII. c. 37.) ut de præmiis fleam, quæ in spuris scriptis dicuntur a Græcis ipsi decreta esse. Vide collectas viri laudes apud MEIBOMIUM in *commentario ad HIPPOCRATIS jusjur.* p. 287. seqq. Neque probabilitatem habet, ante HIPPOCRATEM fuisse observatores medicos, quorum historias in templo dedicatas noster compilaverit, quam calumniam apud ANDREAM, & SORANUM in vita HIPPOCRATIS, VARRONEM (apud PLINIUM L. XXIX. c. I.) & TZETZEM legimus. Nam & ipse accusat priores medicos, qui historias morborum non utilissime scripserint, variosque errores eorum, exponit de *diar. acut.* P. I. & omnium optimæ sunt inter HIPPOCRATICAS, quibus ejus ipsius ævo, non priori, faventes morbi describuntur, nempe Epidemicorum Libri I. & III. Meditationem mortis fuisse ipsius Praxin, olim exprobratum est, quod in iis Epidemicis pene nulla sua auxilia excitet, & adeo multos ægrotos ipsi perisse, ut medicus, qui ea esset infelicitate. Romæ nostro ævo non toleraretur, audax est objectio B. GENGAE in *præf. ad Anat. Chir.* & iniqua. Non enim videmus, quomodo infelix medicus absque eloquentia, & absque philosophia ad eam famam pervenisse potuerit. Sed in acutis morbis abunde adparet, veram eum viam esse ingressum, quæ nunc etiam ab optimo quoque medico vix mutata teritur, & quæ venæ sectionibus, aceto, diætâ tenui vegetabili, febres superare docet. Alibi valde sæpe paradoxus fuit. Ita in L. *περί τόπων τῶν κατ' ἀνδρῶτων* tabem vehementibus purgationibus adgreditur. In hydrope cantharides & venæ sectionem laudat (*περί διαίτης ὀξέων* P. IV.) Vinum nigrum ad volvulum laudat. Et in universum cum chronicis morbis potius diætâ, quam medicamentis pugnavit, his autem vehementissimis, cum ignorarentur mitiora, helleboro, aere usto, thapsia, peplio, quæ ipsi CELSO nimis acria videntur. Et longe magis LEON. a CAPOA *Raggion*: IV. p. 248. (L. II. c. 12.) Hinc in eorum morborum historia, in tanta materiæ medicæ infantia, inque theoriæ hiulca brevitate minus nobis prodest, ut sincerus fatebitur, qui auctoritatis jugum excussit; legi enim, totumque in locos communes digessi HIPPOCRATEM. Prognosin etiam non semper fidam esse neque abesse errores ausus est innuere le FRANÇOIS *Réflexions* pag. 333. Dictio plerumque brevis, & obscura est Jonica, cujus dialecti ratio videtur ex eo petenda esse, quod HIPPOCRATIS ævo, per totum ferre bellum Peloponnesiacum, Athenienses præsidium in ejus patria aluerint. In Thessalia autem & Macedonia vixisse constat ex historia, & ex Epidemicis, atque videtur, ut tunc solebant medici, in peregrinatione perpetua vixisse. Honestum virum vel laudatus olim PLUTARCHO de *profectibus in virtute* & CELSO candor prodit, quo errores suos, & infelices ægrotorum exitus recenset.

(a) In-

mis (a) suis, ibi enim habemus axiomata practica, ad quæ omnes medici hætenus provocaverunt, quoties inter se certaverunt. Nonnullos aphorismos excludimus, forte intrusos & depravatos, sed iis paucis exclusis continet indisputabilia, hoc est, casus medicos, qui semper iidem manent. Non ratiocinatur ibi HIPPOCRATES, sed prout natura eventus exhibet, ita describit. Scripsit autem HIPPOCRATES stilo, quem vix quisquam intelligit, quod nimis facile videbit, quicumque textum græcum expendet. Qui opera HIPPOCRATIS in linguam Romanam transtulerunt, pro suo captu hoc officio defuncti sunt, sed qui ejus opera in lingua græca legunt, difficultatem inveniunt summam in adsequendo sensu auctoris. Hinc aphorismorum horum commentatores debent eligi, qui versatissimi medici fuerunt, non ii, qui in musæo systemata excogitaverunt, sed qui apud ægros omnia viderunt; tum 2. qui linguæ græcæ peritissimi sunt; 3. qui versatissimi in lectione auctorum antiquorum. Non alios oportet commentatores legere, nisi qui his tribus conditionibus præditi sunt, qui scilicet Græcam linguam optime intelligunt, qui illustrent textum HIPPOCRATIS propriis observationibus, & qui citent auctores, qui vixerunt, quando ASCLEPIADEA familia adhuc vigit. Hi sequentes viri sunt omnium sane principes.

1. GALENUS, qui in *Aphorismos HIPPOCRATIS* ita commentatus est, ut impleverit hos tres præcedentes titulos.

2. JACOBUS HOLLERIUS, Parisinus professor & medicus, restaurator medicinæ.

3. FRANCISCI VALLESII *commentaria in HIPPOCRATEM*. Hoc opus in folio prodit, auctor vero regis Hispaniæ archiater fuit.

Hos scriptores qui habet, facile & sine damno carebit reliquis. Nam recentiores omnes scribunt ex sua hypothesi, nos vero eos laudamus, qui ex observatione ipsa explicant sensum auctoris.

Legendus est pariter HIPPOCRATES in *Præceptionibus (b) medicis*, ubi ex-

pp 2

ponit

(a) Inter Libros, qui SENI tribuuntur, certius HIPPOCRATICI sunt aphorismi, jam laudati quorum exigua pars ad medendum pertinet, nisi IV. sectionem de purgationibus velis, & diætetica interspersa.

Liber *περί τόπων τῶν κατ' ἀνδρῶτων* habet in fine monita practica, utilia, quale hoc est, in morbo ignoto, ægro debiliore fortiora pharmaca non debere adhiberi (qui familiaris prisorum error fuit). Eum inter HIPPOCRATICOS citat CÆLIUS *Chronic.* V. c. 1. et si argumento a septem costis deducto REINÆSIUS non ante ARISTOTELEM scriptum esse contendat *var. lect.* p. 75.

De *Epidemicis* dixi in pathologicis. Ex fere historiæ sunt, absque medela. In r. Libro unice in tot ægris glandis meminit. Libro VII. castoreum ad muliebres morbos laudatur.

Liber *περί διαίτης ὀξέων* primarius est, maxime *secundæ Pars*, qua pleuritidis curationem omnium temporum experientia confirmatam docet, nisi quod in ea specie, in qua inferior pars peccatoris laborat, carpere velis data purgantia, et si alvum ducens polygala nunc maxime ad hunc morbum adhibeatur. De *prisana* vocarunt veteres PLINIUS Libro XVIII. p. 108. ATHENÆUS, GALENUS & alii. Prodiit seorsim Paris. 1543. 8. cum GALENI commentario. In eum commentatus est GALENUS, quorum commentariorum epitomen fecit SYMPHORIANS CAMPEGIUS, Lugdun. 1516. 8. Sed HIER. THRIVERIUS, Lugdun. 1552. 8. LUDOVICUS DURETUS, Paris. 1631. 8. aliique in eundem Librum commentarios dederunt, dictos in diæteticis, & iste liber id fere continet, quod utilissimum in Praxi ipsa HIPPOCRATES reliquit.

(b) Libri cui *παράγγελιας* titulus est, memini in *historiis*. Liber *περί διαίτης primus* tempe-

Aphorismos recognitos, notis auctos, cum prasagiis a COPO latine redditis & notis illustratis, Bergomi anno 1750. 12. edidisse audio ANDREAM PASTAM. *

P. MATTHÆI PINI *compendium instar indicis in HIPPOCRATIS opera omnia*, Venet. 1597. fol. prodit, reculum cum nupera editione MARINELLI.

Epidemicorum librorum nucleus per aphorismos digestus prodit Francof. & Lips. 1708. 12. * THOMÆ BURNET HIPPOCRATES *contractus, seu opera HIPPOCRATIS in epitomen redacta* sapissime prodierunt, Edimb. 1685. 12. Leid. 1686. 8. & nuper Viennæ 1737. 8. & Lond. 1743. 8.

Post HIPPOCRATEM ad NICANDRUM usque Colophonium longum silentium est medicorum. DIOCLIS Carystii enim, principis post HIPPOCRATEM medici, nihil superest, nisi epistolam de morborum prasagiis & eorumdem extemporaneis remediis, Lutetiæ 1572. 8. editam, alicujus momenti esse velis. Is Lyncurium (procul dubio electrum) ferri & aeris laminas adtrahere (minutas nempe) observavit, PLIN. Libro XXXVII. n. 13. EJUS exstabat de passionibus & causis & curationibus opus, cujus passim meminit CÆLIUS, & quem non raro carpit, ut in anginæ curationem *acut.* L. III. c. 4. & Phrenitidis *acutor.* II. c. 20. Ille tamen curatio per venæ sectionem, cataplasmata, plumbi pilam, clysteres nihil alieni habet, CÆLIO dicta *acut.* III. c. 17. In ischiadicis, diureticis utebatur CÆL. *chronic.* V. c. 1. & in tetano *acutor.* L. III. c. 8. In hæmorrhagiis secabat venam, dabat amydon & taurinum gluten. In mania propinabat frigidam CÆL. *chronic.* L. I. c. 5. Mortuos prodire lumbricos bonum, malum vero esse monebat si vivi exirent & sanguinei *chron.* L. IV. c. 8. Hypochondriacum morbum apud GALENUM (*de locis affect.* L. III. c. 7.) utiliter & vere satis descripsit. Rationi minus quam experientiæ in viribus medicamentorum tribuebat, GALENO teste. In hydropicis vomitum, urinam & sudorem plantis calidis movebat CÆL. *tardar.* III. c. 8. In pthiisi sudores movere non bene jubebat (CÆL. *tardar.* II. c. 14.) Consilium de itinerum ratione & navigatione valde simplex exstat apud ORIBASIIUM *synops.* L. V. Alius erat Liber inscriptus de iis que in jatrois fiunt, alius de conservanda sanitate GALENO dictus, cujus cum titulo libellus exstat etiam Germanice ab H. TRAGO versus, alius de morbis mulierum CÆLIO nominatus, & de lumbricis aliis. Chirurgiam etiam faciebat, unde ejus *scapha* seu *tholus* apud GALENUM de fasciis p. m. 422. & *graphisicos* CELSO dictus L. VII. c. 6. ARISTOTELI coætaneum facit CLERICUS.

PRAXAGORAS Cous, ex Asclepiadum familia ultimus, GALENO auctore *meth. med.* Libro I. HEROPHILI præceptor, a GALENO passim laudatus, scripsit Libros 4. de curationibus (CÆL. *acut.* II. c. 8. III. c. 4. 8. &c) tum alios de peregrinis passionibus. Jecorosis vomitum, sudorem movebat & sanguinem mittebat (CÆL. *tard.* III. c. 4.) In dysenteria *peplium* dabat (speciem tithymali) *tard.* IV. c. 6. & in ileo emetica. Hydropem sanabat diureticis, & radice graminis *tard.* III. c. 8. Pus cuidam per sedem erupisse, qui per 12. tamen annos supervixerit, reliquit apud RUBUM de vesic. p. 7. Chirurgiam non detrectabat, & uvam præcidebat vel dividebat in angina (CÆL. *acut.* III. c. 4.) In illeo jubebat abdomen aperire & expellere de intestino excrementa, tunc consuere. Sed ea forte ad herniam incarcerationam pertinent.

Nec ERASISTRATUM omittere fas est Ceum, non Coum, Juliætem, ARISTOTELIS nepotem ex filia, celeberrimum virum ex curato ANTIOCHO SELEUCI f. Syriæ Regis (Surdas I. p. 849. III. p. 296.) & principem Scholæ Medicæ, quæ Smyrnæ floruit, cujusque medici in nummis Smyrnæorum frequenter apparent, editis a MEADIO, sectæ denique auctorem, quæ etiam GALENE tempore, quarto inde seculo, nimis frequens fuit. In Medicina insigniter a prioribus scriptoribus recessit, contra quos passim invehebatur. Venæ sectione plerumque abstinuit, & purgantibus, quæ priores medici dederant & frequenter & vehementissima, exercitia tamen etiam corporis minus coluit, utebatur autem jejuniis, diætâ tenui, medicamentis simplicibus, rejectis compositis, tum fomentis, mollis in universum medicus. Opium, quod damnaverat, postea in usum recepit. PLIN. L. XX. C. 15. Jecorosis tamen cutem & membranam jecoris incumbentem præcidebat (CÆLIO teste *tard.* Libro III. c. 4.) In coeliaca duros dabat cibos, ut lentem (*tard.* IV. c. 3.) in dysenteria, adstringentia *tardar.* Libro IV. c. 6. In hydropse ambulationem, clysteres, abstinentiam imperabat & cataplasmata *tardar.* Libro III. c. 8. in arthritide lenia cataplasmata *tardar.* Libro V. cap. 2. in dolore capitis spongas. ORIBAS. *synops.* Libro VIII. cap. 18. Miror

πύλινθον ad ophthalmias reliquisse ORIBASIO dictam Libro IV. *Synops.* cum damnaverit compositiones. Scripsit *salutarium præceptionum* Libros II. (CÆL. *tard.* II. c. 7. *acut.* III. c. 21.) tum I. de morbis ventris sæpe ab eodem citatos, Librum περὶ τῆς καθ' ἑλόν πρᾶξι-ματίας ATHENÆO dictum, Libro XV. & alios alterius generis.

Aliud HEROPHILO ingenium fuit, qui plurimum medicamentis etiam compositis tribuebat, PRAGAGORÆ discipulus, dialecticus homo (GAL. de *meth. med.* L. I.) Chalcedonius aut Carthaginensis, Alexandria docuit, coævus ERASISTRATO, & medicinam & chirurgiam exercuit, argumento DIODORI, qui, ut luxatum humerum restitueret, adiit HEROPHILUM, & falsè ab eo exceptus est. Nihil ejus superest. Scholam ad mensis *Cari fanum* celebrem reliquit.

NICANDER Colophonius, Clarii Apollinis sacerdos & medicus, ultimi Attalorum & ejus filii spurii temporibus vixit, medicus omnino, cujus fuerit scripta *curationum collectio*, & qui ex HIPPOCRATIS prognosticis aliqua in carmen transtulerit. Nunc exstant ejus *theriaca*, & *alexipharmaca*, seu de venenis & antidotis duo libri non humillimæ dictionis, cum *scholiis*, quorum equidem auctor minime medicus fuit aut botanicus, qui aconitum graminis comparet, ad elegantiore tamen animalium & plantarum cognitionem pertinet. Ipsa *alexipharmaca* ex veterum more absque ulla veri specie temere collecta sunt. Prodit NICANDER græce cum *scholiis* apud ALDUM anno 1499. fol. cum DIOSCORIDE & annis 1518. 4. 1523. 8. grandi, Colonia vero apud Soterem 1530. 4. *scholiis* hic per ipsam poëma dispersis. Porro Græce cum aliis poëtis edidit H. STEPHANUS, Paris. 1566. fol. Cum J. GORRÆI poetica metaphrasi & *scholiis* prodit ibid. 1557. 4. *Alexipharmaca* sola prodierant Græco-latine cum ejusdem GORRÆI poetica versione ibid. 1549. 8. & cum GORRÆI *definitionibus* Paris. 1622. fol. Recusus est Gr. lat. cum aliis poëtis, Genevæ 1606. fol. Latine cum *scholiis* excerptis JOHANNES LONICERO interprete editus est Colonia 1531. 4. Carmine vero latino reddidit EURICIUS CORDUS, quod prodit Francof. 1532. 8. & cum aliis poematibus CORDI, Helmstad. 1614. 8. Alio carmine vertit D. JAIME ESZEVÉ cumque *scholiis* jam anno 1551. Valentia edidit N. ANTONIO teste. Gallice etiam in carmen conjecit JOHANNES de GORRIS, seu GORRÆUS & edidit JACOBUS GREVINUS, Antvverp. 1567. 4. Egregius vero codex NICANDRI cum iconibus animalium venenatorum, & EUTECHNII sophistæ in eundem auctorem inedita paraphrasi latent in Vindobonensi bibliotheca, LAMBECIO auctore.

Hunc ipse GREVINUS vertit & inscripsit GORRÆO.

Anonymi Græci poema de viribus herbarum Deo alicui consecratarum cum DIOSCORIDE edidit ALDUS 1518. 4. recudi fecit J. A. FABRICIUS *Bibl. Gr.* Libro III. p. 429. quo tredecim plantarum vires canuntur.

HERACLIDIS Tarentini de industria mentionem facio egregii in viribus medicamentorum indagandis, in agnoscenda veritate candidi, (GALENO teste) periti in medendo viri, ut ex curatione pleuritis adparet, quam CÆLIUS AUR. recenset *acut.* II. c. 24. In cholera dedit catapotia, quæ semen hyoscyami ingrederetur, alioquin inter primos auctores exhibendi opii & narcoticorum. In phrenitide venam frontis secabat (CÆL. *acut.* Libro I. fin.) Purgabat in volvulo dacrydio, quod non ita placet (CÆL. *acut.* III. c. 17.) Catapotia ejus citantur a CELSO Libro V. c. 25. Scripsit Libros 4. *curationum interiorum* (CÆL. *chron.* I. c. 4. *acut.* III. c. 4. 17.) *συμπόσιον ἰατρικόν* (ATHENÆO L. II. dictum). Empiricorum princeps fuit, nemini non laudatus, ne GALENO quidem.

ASCLEPIADES Pruseensis Bithynus Rhetor, MITHRIDATIS ævo vixit, ad quem Librum dederat (PLIN. L. XXV. c. 3.) Legatos vero sprevit eodem teste PLINIO Libro VII. c. 37. Romæ primariis viris & oratori CRASSO & CICERONI familiaris fuit. Ad medicinam sero accessit, (PLIN. Libro 27. n. 7.) Sed ut valebat ingenio, magnos in ea arte profectus fecit, ut CELSUS, (qui multa ab eo se recipere fassus est) S. EMPIRICUS & APULEIUS & SCRIBONIUS, ejus cum laude meminerint. Magna famæ accessio ipsi nata est a resuscitatione hominis, quem ad rogam delatum & vivere perspexit, & sanavit (PLINIO referente Libro 26. c. 8. VII. n. 37. & APULEIO in *Florida*) tum ex longo & viridi senio. Ab HEROPHILO partem suæ theoriæ recepisse ex CÆLIO apparet Libro II. *acut.* c. 39. & ex ERASISTRATO pororum systema. HIPPOCRATEM studiosè refutavit, & theoriæ praxin aut primus superstruxit aut certe evidentiis. In praxi plurima mutavit, & ad mores impi-

mis Romanos refinxit, ut agrotorum palato & consuetudini inserviret. Ergo medicamenta vehementia, purgationes & vomitus, & frequentiore usum venæ sectionis sustulit; CÆL. acur. Libro II. c. 29. PLIN. Libro 26. n. 8.) Vinum ægris indulgit & frigidam, PLIN. Libro 26. c. 8. Libro VII. n. 37. Diæta excarni, ambulatione, frictione, auxilio gymnastico, plurimum usus est, gestationem & clysteres commendavit, lectulos penfiles & balnea pensilia excogitavit. Magicas curationes, Romæ receptas, laudavit, & supersticiosa medicamenta, (ut illa ad epilepsiam dicta TRALLIANO.) Venerem ad epilepsiam commendavit. Humores etiam evertit, & ea quæ ex medicamentis deiciuntur, ab iis ipsis nasci objecit; GAL. & PIS. c. 3. CÆL. chronic. I. c. 4. Phreniticos musica sanavit, CENSORINUS de die natali c. 12. Aquam saltam ad icterum commendavit, CÆL. Libro III. c. 24. renovatum nostro ævo remedii genus. In paralyti tamen (CÆL. chronic. II. c. 1. in angina acur. III. c. 4.) alvum repurgavit. In angina venam secuit, tonsillas etiam divisit, asperam arteriam aperuit, CÆL. III. c. 4. & in pleuritide sanguinem misit, CÆL. acur. II. c. 22. Febrem abstinentia a potu & a somno, pessimo consilio tollere conatus est; passim CÆLIO observante sibi contrarius acur. II. c. 39. III. c. 17. Scripsit de ulceribus CÆLIO dictum Librum, & I. de auxiliis communibus (CÆL. II. c. 14.) de celeribus passionibus Libros III. (CÆL. acur. III. c. 4. 17. tard. II. c. 7.) de finibus (CÆL. acur. III. c. 19.) de definitionibus (acur. II. c. 13.) de lue, (CÆL. acur. II. c. 39.) & parasceustica, (CÆL. tard. II. c. 13.) Ab eo THEMISON prima stamina suæ theoriæ hausit, CÆL. chronic. I. c. 4. acur. II. c. 12. sectæ methodicæ auctor. Ad eum CASSIUS refert CLERICUS qui vulgo *καρποσοφιστής* dicitur, virum ingeniosissimum, seculi (CÆL.) medicus (CÆL. Libro I. pref.) Medicas ejus *questiones* habemus seu *problemata de animalibus* edita, Paris. 1541. 12. Græce, & recusa latine 4. deinde Græce, Leidæ 1595. Gr. * Sed etiam C. GESNERUS *naturales & medicas questiones* 84. circa hominis naturam & morbos Gr. lat. edidit Tiguri 1562. 8. latine vero veritas A. JUNIUS 1567. fol. * recudi vero fecit *ἀποφύματα καὶ προβλήματα φυσικά περὶ ζώων παθῶν* cum THEOPHYLACTO SIMOCATTA ANDREAS RIVINUS, Lips. 1653. 4. Gr. Lat. Mihi manifesto methodicus videtur. Etsi enim ab ASCLEPIADE aliqua habeat, qualia & THEMISON Methodicæ sectæ auctor, metafyncriticum tamen circulum habet n. 15. & n. 70. adstrictionem & laxationem pororum. Meretur omnino legi, ingeniosus homo. In *probl.* 40. ASCLEPIADEM citat, sed aliam explicationem propriam addit. Colicum medicamentum, in quo lacruma papaveris, gloriabatur se invenisse, CÆL. citat (L. IV. c. 14.) quod dat IDEM L. V. c. 25.

De M. ANTONIO MUSA archiatro AUGUSTI brevis ero. Notissimum est balnearum frigidorum usum invenisse, qui in AUGUSTO, cujus valde debile corpusculum fuit, felicem exitum habuit DION. Libro 53. Carnibus etiam viperarum felicissime curabat ulcerofos. PLIN. Libro 30. n. 39. HORATIO & VIRGILIO amatus, a MARONE, ut creditur, JAPYDIS nomine celebratus est. Huic multos honores omnis medicorum ordo debet, & jus gestandi anulī DION. ib. Passim ipsi tribuitur libellus de *betonia*, qui cum PLINIO VALERIANO prodiit, Basil. 1528. fol. Ejusdem saporis est cum APULEII Libro de *plantis*.

Eodem circiter tempore vixit THEMISON, inventor sectæ methodicæ GAL. *meth. med.* p. XII. b. ed. LINACRI, summus auctor PLINIO (Libro 14. c. 17.) ASCLEPIADIS primo discipulus, cujus placita senior demum reformavit, CÆLIO teste IV. *tard.* c. 1. & I. c. II. c. 12. Nempe purgabat oilim, ipso adhibito in epilepsia helleboro, tum in elephantiasi, & alba quidem specie, (CÆL. *tard.* IV. c. 1.) in asthma vero dacrydio, (*tard.* III. c. 1.) & venam secabat, (*tard.* I. c. 5.) quæ fortiora auxilia idem nunc senior rarius adhibuit. De theoria diximus in pathologicis, praxin ad eandem simplicitatem stringendi laxi, aut laxandi stricti reduxit. Hirudinum primus in Medicina meminit, & ad frontem quidem in cephalæa, quod medicamenti genus in LUDOVICO XV. imitati sunt Galli medici. (CÆL. *tard.* I. c. 1.) jecur morbosum ferro aut cauterio vulnerabat, antiquos secutus, CÆL. *tard.* III. c. 4. Diacodium primus descripsit. Oxymeli rejecit. In hydropse scarificavit talum, rejecta paracentesi, quam admiserat ASCLEPIADES CÆL. *tard.* III. c. 8. Hydrophobiam passus sanatus est, insigni exemplo, ut tamen non posset de eo morbo scribere, quo tentabatur, quotiescunque scriptitare incipiebat, CÆL. acur. III. c. 16. In juventute scripsit Libros *periodicos* CÆL. acur. II. c. 12. deinde *salutarium L. & tardarum passionum* Libros II. CÆL. *tard.* III. c. 1. &c. in quorum primo nondum rectam viam ivit, nempe methodi-

thodicam, CÆLIO judice, deinde *epistolarum ad DIMANTUM* Libros II. (CÆL. *tard.* I. c. 3. II. c. 7. IV. c. 1. (Ea omnia perierunt. Paulo ante CÆLUM vixit, CÆL. pref. ad L. I.

AURELIUS (vel AULUS, ut ALDUS legit) CORNELIUS CELSUS AUGUSTO imperante vixit, (POLENI *Exercitationes Virruviana* & in eo MORGAGNI in locum medicum VITR. Patav. 1739.) si idem est CELSUS, quem HORATIUS morbet, neque serius vixit argumento THEMISONIS, quem citat, & historiæ medicorum, quam aliquot locis exhibet, & quæ nullum continet medicorum qui post id ævum inclaruerunt, denique COLUMELLÆ CLAUDII coævi, qui passim CÆLUM citavit, nam de *agrorum cultu* IDEM scripserat, quæ præter fragmenta aliqua perierunt. Medicum fuisse certe ostendit CLERICUS, qui ipse ubique absque metu suum judicium de methodis & medicamentis interposuerit. Plurimum usus est ad morborum historias HIPPOCRATE, ad curationes vero ASCLEPIADE, quem se in multis sequi fateatur Libro IV. c. 4. ab omni secta alienus, ut venæ sectionem non totam rejecerit, nimiam vero & in omni morbo repetitam damnaret, in purgantibus etiam mitiora secutus sit, diætam nimis strictam in sano homine rejecerit, plurimum tamen auxiliis diæteticis in curandis usum, tum balneis, fomentis. Longos catalogos dat formularum & compositionum. Criticos dies, ut ASCLEPIADIS discipulus, parvi facit, & perinde subinde sitim febricitibus imperat. Latinissime scripsit, & vel eo fine, ad formandum stylum, legi debet. Cæterum CELSI VIII. Libri de *re medica* sic satis pleni ad nos pervenerunt, ut solus MORGAGNUS lacunam in Lib. IV. insignem animadvertit (ed. 1746. p. 627.) quæ in omnibus codicibus eadem reperitur, ut ex uno omnes descriptos esse adpareat, COCCHI de *anat. ad fin.* Prima editio est cum tit. AUR. CORN. CELSI de *medicina* Libri VIII. Florentiæ fol. 1478. HARL. altera Mediolani 1481. fol. HARL. quam primo loco ponit LIND. alia Venet. 1493. fol. quæ penes me est, & alia 1496. fol. & 1497. fol. In illa 1493. mala adhuc est orthographia, passim y pro e & græca imprimis rudissime scribuntur. Porro Lugd. prodiit 1516. 4. FABRICIO teste, & 1542. 8. * & 1549. 12. 1554. 12. 1557. 12. * Ibid. 1566. 8. cum SERENO & RHEMNIO editus est, quæ editio penes me est. In ea adparet J. CAPELLANUM ROBERTO CONSTANTINO codicum perantiquorum copiam fecisse, qui ad marginem *varias lectiones* adjecit, notas adpersit, & passim loca parallela PLINII, HIPPOCRATIS & veterum. Ibid. anno 1587. 12. prodiisse lego. Paris. etiam 1529. fol. prodiit. Quæ editio apud me est, cum SCRIBONIO & epistola atque carmine Vindiciani, & *Græcis omnibus dictionibus restitutis* ex emendatione BAPTISTÆ EGNATHI apud ALDUM 1528. 4. & apud Soterem Hagenoæ anno 1528. Saligniæ cum 1536. 8. * Paris. 1533. cum notis J. CÆSARII. Inde Antvverp. 1539. 8. cum notis THRIVERII ad Librum I. & Tiguri 1540. 8. * excusus est. Tunc cum SERENO, SCRIBONIO aliisque iterum apud ALDI filios Venet. 1547. fol. recusus est. PL. GUILIELMUS PANTINUS aliam editionem *multis in locis emendatorem quam unquam antea dedit*, Basil. 1552. fol. cum suis commentariis. Patavii etiam anno 1563. prodiit, & Venet. 1566. 8. * Cum Principibus HENRICI STEPHANI etiam excusus est, & Leidæ 1592. 4. cum commentariis ad primum quidem librum JEREMIAE THRIVERII, ad reliquos BALDUINI RONSEI. Emendationes ex conjectura natæ ad marginem rejectæ sunt, commentarii practici sunt, & ex ejus seculi ingenio. Genevensis editiones sunt annorum 1625. 12. 1626. 12. Successit. Leidæ anno 1657. & 1665. 12. editio J. ANTONIDÆ van der LINDEN a PATINO adjuti, recusa Amstelodami, ex recensione THEODORI JANSEN ab ALMELOVEEN paulum auctior anno 1685. 12. 1713. 12. & Leid. 1730. 8. cum collatione cum vetustis editionibus. In his editionibus nitorem non desideres, & loca parallela HIPPOCRATIS commode adjecta sunt, cum variis lectionibus & notis nonnullis J. CÆSARII, R. CONSTANTINI, IS. CASAUBONI, & in posteriori ALMELOVEENII atque MORGAGNI, ad calcem, quod incommodum, adjectis. Sed ob audaces emendationes minus viris doctis accepta fuit hæc toties repetita editio. GEORGIUS VV. VVEDELLI ad aliam, Jenæ 1713. 8. præfatus est. Patavii anno 1722. alia editio in 8. prodiit ad ALMELOVEENIANAM facta, ex consiliis MORGAGNI emendatior, adjectis ejusdem CL. Viri epistolis de quibus statim dicam. Leidæ vero anno 1746. 8. grandi, & 1750. 8. ipse Bibliopola LANGERAKIUS novam dedit editionem, in quam non paucas, sed omnes, J. CÆSARII & ROB. CONSTANTINI, & ineditas JOSEPHI SCALIGERI & priores illas MORGAGNII perinde ad calcem subjunctas, & H. STEPHANI parallela loca, HIPPOCRATIS & CELSI adjecit, cum minus modesta præfatione, quæ GULIELMI NOORTVVYKII opus est.

Ea omnia tamen nondum explent desiderium vere medicæ editionis hujus insignis scriptoris. Perierunt autem promissæ variæ editiones, SCALIGERIANA, RHODIANA, quæ in BARTHOLINIANÆ bibliothecæ incendio amissa est, BAIERIANA in proprio programme anno 1720. proposita, SCHULZIANA, cujus tamen superest codex M. S. & sperare nos jussit suam ex codicibus M. S. & primario illo MEDICEO desumptam editionem COCCHIUS, qui notarum speciem edidit in libello *anat.* Cæterum Germanice a J. KUFFNERO versus CELSUS prodiit Moguntia 1531. fol. & Italice Venet. 1747. vertente Abb. CHIARI. Notæ autem in CELSUM præter jam excitatas, PAVVII, LOMMII, RHODII, CÆSARII, THRIVERIE, sunt JOH. MORISOTI Basil. 1547. & HIER. RUBII adnotationes, Venet. 1616. 4. * Sed imprimis huic pertinent J. B. MORGAGNI in A. C. CELSUM (& Q. SERENUM SAMMONI-CUM) *epistola*, Patav. 1721. & Hagæ 1722. 4. editæ, quarum tres sunt ad CELSUM varia eruditione plenissimæ, tres etiam alias, dum hæc seribo, sex adeo *epistolas* se anno 1750. edidisse idem vir Ill. ad me rescribit. Ex nunc apud me sunt 1750. 8. Patavii editæ. Notas CONSTANTINI, quem incomparabilem virum vocat C. GESNERUS *Epist.* pag. 45. valde carpit J. NARDIUS, cujus totus octavus liber *noctium genialium* mera series est animadversionum in CONSTANTINUM, & defensio recepti textus. Exstat etiam J. HENRICI KROMAYER *erroris confessio sapienti conveniens ad præclarum CELSI locum, qui est in IV. de medic.* Libro c. 16. Jen. 1724. 4. *Epistolæ ad CALLISTUM CELSO adscriptæ*, & altera ad P. NATALEM, quæ cum MARCELLO prodierunt, SCRIBONII sunt.

THESSALUS Trallianus, vanissimus ille *ιστορικος*, rabie quadam omnes alios medicos persecutus (PLIN. Libro 29. c. 1.) *methodi verior auctor* est, teste *Auctore Libri introductio-nis*. Adeo sibi soli placuit, ut minime parceret THEMISONI, cujus monstrosas dixit esse communitates (GAL. *meth. med.* Libro I. p. VIII. b.) & quem acria in catarrho dantem corrigit, (CÆL. *rard.* II. c. 7.) & nihil veteres medicos bonum invenisse ad NERONEM elamaret. Romæ medicinam fecit, assentator divitum, & dum intra sextum mensem artem se perdocturum promittit, multos nactus est discipulos (GAL. *meth. med.* Libro I.) Nempe omnes morbos ad duas illas stricti & laxi classes revocavit, & simplicissimam medicinam fecit, cum eundem morbum semper eodem modo jubeat sanare, GAL. *meth. med.* Libro VI. *Metasyncretism* sive integram minimorum pororum mutationem invenit, GAL. *meth. med.* Libro IV. Eam uris per receptam a posterioribus *διαρρηξ*, quam introduxit (GAL. *meth. med.* Libro IV.) & per acria medicamenta. Purgantia penitus præscripsit, & etiam in eo audientem sectam expertus est. Venam tamen in phreniticis secuit in Libro *περί διαρρηξ*. In hæmoptoe venam secare reculavit, qua in re eum deseruerunt reliqui methodici, (GAL. *meth. med.* Libro V.) Scripsit Librum *περί διαρρηξ* (CÆL. *acut.* III. c. 17.) *de regularibus* (CÆL. *præf.* ad *rard.*) *rardarum passionum* Libros 2. (CÆL. II. *rard.* c. 13.) Alia probat ejus CÆLIUS, alia ut non satis methodica rejicit, unum tamen ex principibus suæ sectæ vocat *Acut.* II. c. 37.

APULEIUS CELSUS SCRIBONII LARGI præceptor, ex eo ipso ad I. seculum a C. N. refertur. Ej. Liber *de herbarum virtutibus* inscribitur, qui Paris. 1528. fol. & eodem anno cum titulo L. AP. MADAURENSIS curante TORINO cum PLINIO VALERIANO aliisque Basileæ fol. prodiit. A GABRIELE vero HUMELBERGIO sub nomine LUCII APULEII PLATONICI, Tiguri 1537. 4. cum notis recusatus est, auctior & emendatior, quam tamen editionem DAUMIUS ad REINESIUM *ep.* 29. & CLERICUS minus fidelem & fictam, TORINIANAM vero magis ad codices expressam esse autumant. Recusatus est Venet. 1547. fol. cum aliis medicis, & Norimbergæ 1538. 8. * & Lugduni 1587. cum operibus APULEII MADAURENSIS; Sed is mihi manifesto feriois ætatis videtur, quo tempore e. græcum jam a latinis per scriptum fuerit, ut *chamæmilon*, neque dictio eam puritatem habet, quæ illius seculi digna sit. Mera cæterum vis virtutum absque ullo judicio congestarum, & nomina *Prophetarum* habet, quæ & ipsa ferius ævum demonstrant. Ita Buglossam tres thyrsos habentem tertianæ, quatuor habentem quartanæ mederi ait, &c. ISAACUS VOSIUS novam editionem ex codice 1200. annorum figuris ornato promiserat, quæ nunquam prodiit. Alii ad Madaurensis medicum referunt, a cujus tamen etiam stylo differt.

SCRIBONIUS LARGUS DESIGNATIANUS vulgò dicitur TIBERII tempore vixisse, quod Colicam CASSII compositionem ab ATIMETO TIBERII liberti acceperit c. 120. & MESSALINAM *Dei nostri Cæsaris* uxorem citet, atque cum eodem ajat se Britanniam petiisse comp.

163. A

Secundus systematicus practicus est ARETÆUS CAPPDOX (a), quem credo proximum HIPPOCRATI. Quantum enim adparet ex monumentis historiciæ,

Q q 2

ria,

163. A GALENO passim ejus compositiones nominantur. Congeries est formularum, quas ipse ait se præparasse omnes, & in quibus mira est vis superstitionis atque vanitatis. RUELLIUS primum edidit Basil. 1529. 8. deinde ALDUS 1547. fol. cum CELSO, SERENO & aliis antiquis. Nitidam vero editionem J. RHODIUS dedit, qui S. LARGI *compositiones medicas recensuit, notis illustravit, lexicon Scribonianum adjecit*, Patav. 1655. 4. Variæ utique eruditionis notæ sunt quas dedit. Quare patientius caremus editione quam J. B. VVINDTHIER parabat ex *Vaticanis* codicibus J. FABRO teste ad HERNANDEZ pag. 756.

AUCTORES rei rusticæ etfi non solum passim aliqua ad mulomedicinam habent, sed etiam elegantiori medico lectu necessarii sunt, hic tamen omitto, ut qui obiter praxin contingant. Sic ANDROMACHUM Theriacæ auctorem, NERONIS medicum prætereo, cujus est cum GALENI commentario poema quo formula antidoti comprehenditur.

(a) ARETÆUS Cappadox paulo post ANDROMACHUM vixit, cum *ποικίλων διαρρηξ* (cur. diut. I. c. 4.) *ἀπρίονος* ex carne viperarum absque capite & cauda (cur. diut. II. c. 13.) & iterum *την διαρρηξ* *ἐπιπέτων* (cur. diut. II. c. 5.) & *antidoron βενίως* (II. *acut.* cur. c. 8. & Libro II. *cur. diut.* c. 5.) & *ἐπιπέτων* & denique *ἀρχιπέτων* passim nomen habent, (cur. *acut.* II. c. 5.) quo titulo primum ANDROMACHUM usum esse constat. Recentior etiam THEMISONE fuit, cum CÆLIUS neminem ante eum virum curationes diuturnorum morborum dixisse scribat, & paulo antiquior DIOSCORIDE, a quo in *ἐπιπέτων* laudatur. Romæ vixisse valde probabile est, cum inter vina Surrentinum, Falernum, Signianum, Fundanum in Syncope commendat, (curat. *acut.* II. cap. 3.) deinde saponem, garum, (cur. *acut.* I. cap. 2.) *far Thyrenum* & alia ejusmodi Romana ciborum genera nominet. Medicinam exercuit, & proprium *μάλαγμα* viride tanquam arcanum suum citat, (cur. diut. II. cap. 7.) Cæterum *de acutorum morborum signis* duos Libros habemus, & totidem *de eorum curatione*, totidem porro Libros *de diuturnorum morborum signis & curationibus* passim deficientes, ut integra capita desiderentur. Mihi inter veteres medicos excellere videtur, ut eum, omnibus computatis, longe præferam HIPPOCRATI, nisi æquum esset considerasse, posteriori ævo ARETÆUM vixisse, & potuisse multorum inventis ipsisque HIPPOCRATIS scriptis frui. A LEONARDO etiam de CAPOA, magno illo medicorum contentore, honorifice citatur *raggiamento* I. *Distio Ionica* elegans est & comta; historiam morborum non sparsam, sed ordinatam dedit & continuam. Medicamenta magis congrua rationi proposuit, quam COUS. In angina secat venam ad deliquium animi usque, (cur. *acut.* I. c. 7.) reperito etiam in febre ardente, nephritide, sanguinem mittit. In epilepsia trepanum adhibet, quod sæpe nigra & crassa dura membrana reperta sit, & sanatus æger I. *cur. diuturn.* c. 4. Cantharidibus ad vesicas excitandas primus usus est, CLERICO jam observante. Superstitiosa sprevit argumento sanguinis humani ad epilepsiam frustra, ut ipse vidit, *epoti*, cur. diut. I. c. 4. & cerebri vulturis. Hydropem cysticam agnovit. Multum usus, Romano more, diæta, gestatione, fomentis, balneis. Ex *pneumaticorum* familia fuisse CLERICUS ostendit. ARCHIGENES autem eum ad eam sectam refert. IDEM, quem CÆLIUS cum MAGNO inter methodicos censet *acut.* II. c. 10. Primum ARETÆUS latine editus est a JUNIO PAULO CRASSO Venet. 1552. 4. cum RUFO, & ab eodem CRASSO sub incudem revocatus, auctusque, posthumus recusatus est Basileæ 1581. 4. cum RUFO aliisque. Eas editiones valde sprevit DAUMIUS ad T. REINESIUM *ep.* 35. Inde ARETÆI Libri VIII. J. P. CRASSO *interprete* prodierunt Paris. 1554. 12. Cum *Principibus* etiam apud H. STEPHANUM recusatus est, Græce vero apud TOURNEBOELF J. GOUPYLU Paris. edidit 1554. 8. *Accesserunt* autem quæ CRASSUS non *verit*, aliquot ARETÆI capita, & Græce eodem anno ARETÆI *de acutor.* & *diuturnorum morbor. causis & signis* Libri IV. & *de acutorum & diuturnorum morborum curatione* Libri IV. apud TURNEBUM in 8. prodierunt. Inde Græce & Latine cura & cum notis GEORGII HENISCHII Aug. Vind. 1603. fol. editus est cum titulo ARETÆI *atologica, semeiotica & therapeutica morborum acutorum & diuturnorum* ex MS. CODD. Veneto-Bavonico-Augustano

riæ, non diu post HIPPOCRATEM vixit (a). Scripsit *de morbis acutis*, & alterum tractatum *de morbis lentis*. In utroque sane morbum, dogmata, medicamenta tradit, eaque, quæ HIPPOCRATES per observationes tumultuarie congeserat, ordinatim digessit ad classes suas & capita, hinc fere omnes morbos systematice absolvit, & hætenus super HIPPOCRATEM ipsum eminuit.

Hujus ergo viri auctoritatem HIPPOCRATI æqualem habemus. Difficilius autem acquiritur. Editio omnium optima est in octavo, græce edita est ex typographia regia Parisiis; alia editio est, quæ prodit in folio Augustæ Vindelicorum 1603. in qua habentur CAPPADOCIS opera omnia, & ibi habetur commendatissimus textus secundum omnes codices. Reliqui auctores omnes has fere editiones descripserunt.

Tertius systematicus est AURELIUS CORNELIUS CELSUS, qui vixit sub AUGUSTO & TIBERIO, & hinc auctorum proximus HIPPOCRATI post ARETÆUM (nempe de practicis hic loquor & de systematicis quidem, nam RUFUS EPHESIUS opus, & parva epistola DIOCLIS CARYSTII hic non facit ad rem) si careremus hoc auctore, millesies cespitarem in scriptis HIPPOCRATIS, sed vir ille Romanus & aulicus Græca didicit, fuit Alexandriæ, ubi in bibliotheca egregia scripta HIPPOCRATIS eo tempore conservabantur, pulcherrimo denique Romano stilo scripsit, hinc, qui Latine debet de rebus medicis differere, hunc auctorem debet adsequi. Omnia HIPPOCRATIS & ARETÆI collegit, & brevissime & nervosissime, egregioque stilo tradidit. Utitur summo judicio in omnibus morbis, & est unicus scriptor, ex quo videmus, quo modo veteres morbos curare sint soliti. Pauca medicamenta videmus interna, sed frictions, exercitia, &c. Optima editio est Elzeviriana anno 1657. in 12. auctore JOHANNES VAN DER LINDEN, Lugd. Batavorum professore.

Lauda-

gustano collatis. Inde Patavii ARETÆI Libri VIII. *de causis & signis acutorum morborum* 1700. 8. * excusi sunt. Sed cum PETRI PETITI eruditissimi viri notæ ad ARETÆUM posthumæ laterent, scriptæ jam anno 1662. longo post tempore eæ, quæ ad tres priores Lib. ARETÆI pertinent, prodierunt Londini 1726. 4. curas ISAACI MAITTAIRE. Adjecta est PETITI & ARETÆI vita. Usus autem erat PETITUS tribus codicibus, tum suis etiam conjecturis. (præf. p. XXIV.) Deinde JOHANNES VVIGAN ARETÆI *de causis & signis acutorum & diurnorum morborum* Libros IV. *de curatione acutorum & diurnorum morborum* Libros IV. cum MSS. II. HARLEIANO & VATICANO contulit, novamque versionem dedit. Acc. *Præfatio, Dissertationes in ARETÆUM, variae lectiones, nota & emendationes, tractatus de Ionica Aretæi dialecto, & lexicon difficiliorum vocum*, Oxon. 1723. fol. In eam editionem emendationes 101. D. VVILHELMUS TRILLER in *Act. Erud.* 1728. edidit. Denique BOERHAAVIUS cura, Leidæ 1731. fol. prodit ARETÆUS Gr. Lat. cum commentariis integris jam dictis PETITI, & notis J. VVIGAN & MAITTAIRII opusculis, & observationibus D. VV. TRILLERI, quæ quidem notæ, & pariter paucae sunt, quæ accesserunt JOSEPHI SCALIGERI. BOERHAAVIUS nihil nisi nomen addidit. Etiam ita, ex 13. codicibus emendatur, sed malis & recentis ævi, satis vitiosus existat ARETÆUS. In ARETÆI Libro II. *de causis acutorum*. Caput VI. *commentarius* cum titulo *Sepia Volvora*: existat J. ANTONIDÆ van der LINDEN, Leid. 1653. 4. cum *selectis* recusus.

(a) Error procul dubio discipuli.

PLINIUM omittimus, cujus historica & de medicamentis simplicibus Libros jam retigimus.

SORANUS EPHESIUS, qui Alexandriæ vixit SUIDA teste (III. p. 354.), & cujus discipulus ATTA-

laudatur etiam editio in folio antiquissima, sed hoc est antiquitatem nimis venari, nam certe omne, quod bonum ibi erat, collegit VANDER LINDEN, & addidit etiam quæ ex codice bibliothecæ regiae Parisinæ excerpere potuit (a).

Quar-

ATTALUS a GALENO cœvo in erronea curatione ulceris hepatis deprehensus est, (*Metb. med.* Libro 13. p. 209. b. Edit. LINAC.) inter methodicos primarius (CÆL. *chron.* L. c. 1.) TRAJANI ævo vixit, eodem SUIDA teste. Scripsit *de cordis affectionibus* plenissime CÆLIO judice *ad rard. pass. prof. & de adjutoris* Libros 22. (CÆL. *acut.* II. c. 29. *chron.* V. c. 1.) & *de communitatibus* Libros II. (CÆL. *rard.* IV. c. 1.) Ejus judicium laudat CÆLIUS *chron.* V. c. 1. ubi cantilenas in dolore ischiadico deridet. In Lichene, novo morbo tunc grassante & difficillimo, curando eminuisse videtur, cum MARCELLUS (c. 19.) ducentis hominibus eo morbo laborantibus SORANUM se locasse scribat. SUIDAS ejus Libros pulcherrimos & multos excitat, & ejus verissimæ apprehensiones sunt, quas ferme Latino describere laborat CÆLIUS *acut.* II. c. 28. EJUS cum nomine in *artem medendi isagogæ saluberrima* prodit cum L. APULEIO Basil. 1528. fol. cura TORINI, tum apud ALGODE *saluberrima* prodit cum L. APULEIO Basil. 1528. fol. cura TORINI, tum apud ALGODE 1547. fol. In eo Libro valde dogmaticus adparet, qui velit Medico singularium partium operationes notas esse c. 4. qui quatuor humores ponat secundum anni ætates dominari c. 5. indeque temperamenta deducat, qui vomitum imperet c. 7. qui febres ab humoribus derivet, quartanam a melancholia &c. demum GALENUM citet, ejusque tres facultates principes recipiat, & tamen MÆCENATEM adloquatur. Quare spurium & posterioris ævi opus est. Anatomica SORANI, quæ alibi laudavimus, veriora esse videntur.

RUFUS Ephesus eodem fere ævo vixit, SUIDA teste III. p. 266. a GALENO sæpe cum laude nominatus, & multa omnino scripsit *de ratione vitæ* Librum I. a RHAZE passim citatum (*de simplic. medicam.* p. 157.) *de vitæ navigantium* Librum I. *de medic. vulneribus articulorum* Librum I. *de fibris* Librum I. *de materia medica: de atra bile: de lacte* Librum I. *de herbis* Libros IV. poemati, *de vino* Librum I. *de melle & commentarium* in HIPPOCRATEM. EJUS etiam aliqua apud ORIBASIIUM reperiuntur *synops.* Libro III. & *questiones* XI. græcobarbaræ Vindobonæ latent LAMBECC. P. II. Libro VI. p. 105. Anatomica, quæ supersunt, diximus. Practici generis est brevis Liber *de medicamentis purgantibus* & alter *de vesica renumque morbis* cum non mala certe curatione per venæ sectionem, clysteres, fomenta, & lac asinum in ulcere. Sed brevissimus libellus est. Opera RUFUS anatomica sola frequenter cum ARETÆO prodierunt, ut Paris. 1554. Græce apud TURNEBUM. & latine JUNIO PAULO CRASSO edente, Venet. 1552. 4. * & 1581. 4. Basil. Parisiis vero 1554. 8. Græce, & Latine 12. * edita sunt, ubi adjectus est Liber practicus quem dixi. Omnia etiam opera RUFUS juncta prodierunt cura GUILIELMI CLINCH Gr. lat. Lond. 1726. 4. BOGDANIANA intercudit, parata ad M. S. in Bibl. Bernensi latens.

DIOSCORIDIS *ἑπιτροπὴ* seu *de curationibus morborum per medicamenta parata facilia* Libri II. huc pertinent, quos Græce cum interpretatione sua & JO. MOIBANI edidit CONRADUS GESNERUS Argentor. 1565. 8. Genuina esse videntur, cum ab AETIO passim inde medicamenta excitentur cum DIOSCORIDIS nomine, etsi aliqua minus Græca irrepererint. Cæterum medicamenta sunt ad morbos corporis humani a capite ad calcem, omnis generis bona malaque, ex veterum more. Recudit JANUS SARACENUS cum aliis DIOSCORIDIS, & pariter inter genuina recepit.

(a) Nunc GALENUS sequitur, uti universæ medicinæ ita practicæ in primis partis sive methodi medendi maximus auctor H. CONRINGIO judice p. 248. qui plurima propria habet, quæ vulgo nunc pro novis dantur, ut recte monet SCHËLHAMMERUS ib. p. 64. cujus denique splendore omnia vetustiorum scripta ita offuscata sunt, ut perierint, solusque supervixerit. Ejus viri eruditio insignis fuit lateque patens, animus innutritus dialecticis artibus, curiositas in anatome, in materia medica major, quam priorum, qui ut theriacam præpararet accuratius, in Cyprum, Palæstinam & Lemnum iter fecit *epitom. de ansidor.* Methodus medendi imprimis plenior & comptior quam HIPPOCRATIS, & ad theoa-

theoriam ita commode adaptatā, ut pene ad nostrum seculum sola superfuerit. Vasta eruditione sua fecit, ut plurima veterum monumenta in ejus Libris conseruentur. Patre NICONE mathematicum perito natus (*de succorum bonis & vitio*), circa annum 131. P.C.N. omnes bonas artes, medicam vero Alexandriā didicit, & ab anno 34. praxin orsus est (*de propr. Lib.*) Sed cum & Asiaticus esset & in adversarios amaret fuisse invehere, adeo longum in sermonem se diffudit, ut nulla fere lectoris patientia sufficiat, & utilia sub mole lateant inutilium. IDEM sæpe, cum verum ignoraret, fecit verbositate sua, ut intellexisse videatur, avidusque rem ipsam ex GALENO requirat lector, sed nihil inveniat. In eo etiam posteris nocuit, quod pene omnes morbos ad suas intemperies, omnem ergo curationem ad immutationes præsentis intemperiei retulerit, quo ipso consilio plurima & potentiora medicamenta exclusit, ut opium, mercurium, specifica omnia. Remæ praxi inclaruit & inprimis cognitione morborum & prædictionum felicitate celebritatem consecutus est, *de præcognitione*. Odiā medicorum incurrit ANTIGENIS & MARTIANI, quam fugiens patriam repetiit Annos natus 37. (*de scriptis propr.*), sed revocatus Romam a M. ANTONINO (qui vulgo PHILOSOPHUS dicitur) & L. VERO (*de propr. script.*) in urbem rediit, præfectus valetudini COMMODI, & ab ipso Imperatore sæpe consultus, M. ANTONINO CARACALLA imperante inter vivos esse desiit, si ejus de theriaca scripta vera sunt, annos natus 70. aut 87. ut SUIDAS l. p. 465. Libros scripsit pene innumerabiles, inter quos hi practici sunt, eo ordine, quo ipse eos in Libro *de propriis Libris* disposuit. *De medendi methodo* Libri XIV. ferius scripti sunt, & post pleraque alia GALENI opera, contra THESSALUM inprimis & methodicos. Morbos in classes dividit, intemperiei & partium simularium & organicarum. Ab iis cognitis morbis sumit indicationes, eas ducere ad cognitionem medicamentorum recte urget, quas, per sua signa, repetit a cognito morbo ejusque causa. eam plerumque in plethora vel alia intemperie calida, frigida, humida, sicca, nonnunquam tamen in solidi aliquo vitio ponit. His omnibus docet per contraria obviam ire, medicamenta nempe frigida contra calorem, & definito gradu frigentia contra certum caloris gradum. In singulo vero morbo plerumque variam intemperiem aut subesse posse, unde varia derivatur indicatio contra methodicos, quæ non ad morbum in genere, se ad morbi definitam causam istamque intemperiem dirigitur, quæ in præfenti agro dominatur. Porro febres acutas curat diætā, venæ sectione larga, quas singularim percurrit. Inde symptomata considerat, posita in læsione actionis, vitio evacuationum, adfectione partium, dolore, quæ omnino sanentur demum suis causis cognitis, & curatis; reliqua chirurgica sunt. Libri isti seorsim editi sunt a T. LINACRO latine versi, Venetiis 1517. 4. Basil. 1529. 4. Paris. 1538. 8. * Lugdun. 1546. 16. GESN. In eos sunt commentati J. AGRICOLA (PAURLE) *Ammonius* Aug. Vind. 1534. 8. * LUDOVICUS LEMOS Salmanticæ 1581. fol. LIND. & CASPARUS HOFMANNUS, cujus *praxis medica curiosa* revera GALENI opus est *de methodo medendi* recenter versum cum brevibus notulis. Prodiit Francof. 1680. 4. In sex Libros priores commentarii viri doctissimi FABII PACII prodierunt Vicetæ 1598. fol. * & in septimum ibid. 1668. fol. LINT. Opus idem GALENI totum in 14. *disputationes* resolvit & edidit cum *prolegomenis* M. SEBIZ Argentor. 1639. 4. & *collegium therapeuticum* 25. *disputation.* ex GALENI *methodo medendi desumptum* dedit ibid. 1634. 1638. 4. *Periochen* VII. *librorum priorum methodi GALENI ANTHOCHUS* de MERI Parisiis edidit 1534. 16. cum adjectis formulis. 8. * L. *Tabulas curationum & indicationum ex prolixâ GALENI medendi methodo in summa rerum capita contractas* dedit J. FRELLON Lugdun. 1554. 4. (apud C. GESNERUN) In *methodum medendi generalem GALENI introductionem brevem* JACOBUS SYLVIUS scripsit in *operibus omnibus recusam, methodicam* vero *Periochen* J. CRATO, Basil. 1563. 8. *

Libros II. de curandi ratione ad GLAUCONEM vertit NIC. LEONICENUS, iidemque & seorsim editi sunt Paris. 1514. 4. tum Paris. 1537. 8. Lugduni 1551. 12. * In *primum librum* existant explanationes STEPHANI ATHENIENSIS ab A. GADALDINO versa & editæ Venet. 1554. 8. Paris. 1555. 8. Lug. 1558. 8. L. Basil. 1581. 4. cum ARETÆO, antiquo more scriptæ & parum utiles. In utrumque librum habentur commentarii MARTINI SANS MALICE sive AKAKIA, Paris. 1538. 4. 1587. 8. Venet. 1547. 8. Lugd. 1551. 16. * tum J. B. MONTANI, Venet. 1554. 8. Lugdun. 1596. 16. * Hic Liber inter meliores magisque meditados GALENI est.

De

De Venæsectione Libri III. *adversus ERASISTRATEOS* generosissimi hujus remediî osores. Liber tertius versus est a THEODORICO GERARDO GOUDANO, Paris. 1529. 8. * omnes vero latine prodierunt Lugdun. 1549. 12. * vertente JOSEPHO TECTANDRO. In eos Libros commentarius existat FERDINANDI MENÆ, Turin. 1589. 8. * alius HIERONYMI NUNNE RAMIREZ Ulyssipon. 1608. 4. alius G. PATINI, Paris. 1649. 8. quo profusa in omnibus morbis venæsectio dissuadetur; alius MELCHIORIS SEBIZII, Argent. 1652. 4. Tertium Gallice reddidit PETRUS TOLETUS (C. GESN. in *catal.*)

De curandi rationibus ERASISTRATI L.

Ars medica, in tres vulgo Libros divisa, GALENO quidem abjudicata a C. HOFMANNO *Apol.* Libro I. c. 16. 17. seorsim edita Græce Antverpiæ 1549. 8. * latine vertente N. LEONICENO, Venetiis 1606. 24. Henricopoli 1576. 8. Ipsum quidem GALENI opus compendium est, neque plenum tamen, neque bono scriptum ordine, quo signa temperamentorum & variæ intemperiei per singula viscera persequitur, ab habitu externo, excrementis, functione læsa, dolore sumta. Tunc consilia aliqua diætetica tradit, & curationem per contraria, aliqua etiam chirurgica de vulneribus, porro ad obstructionem & vitia in numero redit. In eam artem existant innumerabiles fere commentarii. Primo loco dicemus eum qui JOHANNITII nomen præfert in *artifella* excusum Venet. 1483. fol. 1487. fol. 1523. fol. tum alium HALYRODHAM, Venet. 1496. alium DRUSIANI *plus quam commentatoris*, alium J. SERMONETÆ, Venet. 1498. fol. alium JACOBI FOROLIVIENSIS Papiæ 1514. fol. 1547. fol. * alium BAPTISTÆ FIERÆ Mantuæ 1515. fol. * alium SYMPHORIANI CAMPEGII, Lugd. 1516. 8. * *Paradoxa in eam artem edidit* IDEM SYMPHORIANUS, Lugd. 1516. 8. * Porro in artem parvam sunt commentarii THADDÆI, Neapoli 1522. fol. * HUGONIS BENTII Senensis, Venet. 1523. fol. * ANTONII CITADINI (*auscultationes*) Faventiæ 1523. fol. * J. MANARDI, Basil. 1536. 4. vel 16. nam utrumque reperio. LAURENTII LAURENTIANI, Paris. 1539. 16. (C. GESN.) MARTINI AKAKIA, Paris. 1543. 4. Lugdun. 1548. 16. Venet. 1549. 8. * J. AGRICOLÆ AMMONII, Basil. 1547. 8. * JULII DELPHINII, Venet. 1557. 4. * cum nomine *explanationis*. JACOBI SCHEGGII, Francof. 1559. 8. * THEODORI ZVINGERI, Basil. 1561. fol. cum tabulis. FRANCISCI VALLESII Complut. 1567. 8. quæ nostra est editio, tum Colon. 1592. Venet. 1591. 8. parum nostro ævo quidem utilis. J. ARGENTERII Mandovi 1566. fol. * Paris. 1578. 8. Quæ mea editio grandi est volumine, duobusque tomis. NIC. BIESSII, Antverp. 1568. 8. J. PHILIPPI INGRASSIÆ, Venet. 1573. fol. * VINCENTII MUNDINI, Bonon. 1586. 4. * SALVII SCLANI, Venet. 1597. 4. * SANCTORII SANCTORII, Venet. 1602. fol. ODDI de ODDIS, Brix. 1607. posthume editus LUCÆ TOZZII, Patav. 1711. 4. & in operibus omnibus 1721. 5. vol. Venet. ex acidi & alcali theoria natus. Tabulas in eosdem Libros condidit J. B. MONTANUS Venet. 1546. fol. & *explanationes in eundem*, Venet. 1554. 8. * *Per tabulas in eisdem L. oeconomia* existat FABII PAULINI, Hanov. 1610. fol. Tandem in 30. *disputationes* resolvit idem opus MELCHIOR SEBIZIUS, Argentor. 1633. 8. 1638. 8. * In aliquam partem nempe a textu 46. ad 58. Libri tertii habetur commentarius SIMONIS ACAMPE, Neapol. 1642. 4. L.

Liber *de constitutione artis medica* ab CASP. HOFMANNO ibid. pro spurio habitus est: in eam existat *paraphrasis* CHRISTOPHORI HVYL. Mogunt. 1534. 4. * & *commentarii* F. VALERIOLE, Genevæ 1577. 8. * tum THEODORI ZVINGERI, Basil. 1561. fol.

Liber *de cognoscendis curandisque animi morbis* Italice a FRANCISCO BETTO versus Basileæ 1587. 8. prodiit.

Liber *de dignotione atque medela peccatorum seu errorum in cujusque animo* simili pene titulo, ut *affectionum* legas pro peccatis, Græce recusus est a J. CASELIO Helmstad. 1592. 4. * & cum Latina versione & notis, Rudolstadt. 1715. 4.

Liber *quare purgare conveniat, quibus medicamentis, & quo tempore*, seorsim prodiit versus a J. POLLTO Paris. 1544. 4. tum a SEBASTIANO COQUILLAT Latine versus cum commentariis Lugdun. 1557. 16. * Docet non sanos homines purgandos esse; sed vicinos sanis, & in principiis morborum, & quibus humores turgent.

Liber *de remediis paratu faciilibus*, sub quo nomine duo alii spurii existant, integrius in editione CHARTERII expressus, Latine prodiit seorsim Basil. 1576. 8. * tum J. HOLLERII ope notisque ornatus Paris. 1543. 16. *

Consilium pro eo qui comitiali morbo laborabat etiam a GALENO ipso citatur seorsim cum Libro

Libro de Libris propriis: de parva pila exercitio, de presagiis ex insomniis, & quo morbum simulantes sint deprehendendi, Basileæ prodiit 1531. fol. * Huc etiam refero Librum de the-
riaca ad PISONEM a J. CAMERARIO, Norimbergæ anno 1534. 8. editum suo loco omis-
sum, & pro spurio a MATTHIOLO p. 539. & LABBEO habitum, sed ab antiquis PAULO aliis-
que pro GALENICO citatum. ANDROMACHI poema est de theriacæ formula cum GALENI
observationibus in confectioem celebris hujus medicamenti. Multa docta habet de serpen-
tibus, historia medicæ, &c. Theriacam post venena datam profuisse ipse expertus c. 2. est.

Libri duo de antidotis cum FR. TIDICÆI commentario Thorunii editi anno 1607. 4. *
iterum eandem formulam habent, cum pari fere GALENI labore. Reliquos & spurios
GALENO incriptos Libros in hac brevitate omittimus, & unice nominamus Librum de
partibus artis medicæ: de medicinis expertis: de cura uteri: de cura lapidis: de clysteribus &
colica (qui seorsim editus est Leid. 1591. 8.) introductionem seu medicum (a SEBASTIA-
NO SINGRELER excusum Gr. lat. Basl. 1537. 8. *): L. de ponderibus seu mensuris. Alios
jam tetigi, qui ad eruditionem variam pertinent, ut L. de sectis ad eos qui introducuntur:
de optima secta: de subfiguratione empirica contra eam sectam scriptus, definitioes ab eo-
dem SINGRELERO editæ de HIPPOCRATIS & PLATONIS decretis Libri IX. (fere physiolo-
gici argumenti): Commentarii in HIPPOCRATIS aphorismos: de simplicibus medicamentis
(quæ fere sunt ex DIOSCORIDE). Liber de iis qua in medicina (in præti) sunt, commen-
tarius. Liber adversus Lycum, Liber de substitutis, de purgantium facultate, Libri X. de
compositione medicamentorum localium seorsim Lugd. 1549. 8. excusi, & Libri VII. de com-
positione medicamentorum secundum genera a me omisi sunt in Pharmaceuticis, in quibus
brevitatem adfectavi, ut video, nimiam. Opera omnia GALENI Græce bis prodierunt, apud
ALDUM 1525. fol. 5. vol. & potius melius Basileæ 1538. fol. 5. vol. cura HIERONYMI
GEMUSÆI. Ejus editionis Tomus II. a FUCHSIO emendatus est, Græca & Latina unica
est editio, cui accessit HIPPOCRATES, a RENATO CHARTERIO procurata Paris. 1679. fol.
13. vol.

Latine GALENUS prodiit Lugduni 1536. fol. & melius 1554. fol. * (Fabr.) Basileæ
1542. fol. studio H. GEMUSÆI, qui historiam medicinæ & vitam GALENI addidit, tum
ibid. 1549. & 1550. fol. * quam editionem C. GESNER curavit 4. vol. fol. FABR. & in-
primis 1562. fol. cum egregiis GESNERI præfationibus de GALENI vita, scriptis, & in-
terpretibus. Venetiis Juntæ GALENUM sæpe ediderunt nempe a 1541. 8. tum fol. 1550.
1556. 1563. 1570. 1576. OBS. 1586. 1600. 1609. 1625. quæ editio omnibus præfertur, &
habet spissum indicem A. M. BRASSAVOLÆ, qui etiam seorsim exstat ad nonam Juntinam
reformatus, Venet. 1626. fol. Ita FABRICIUS, nam paulo alios annos habet LINDENIUS,
unam nempe editionem Venetam anno 1562. fol. aliam Juntinam 1541. fol.

Editio CASPARI HOFMANNI eo vivo absoluta præf. ad Apolog. GAL. latuit Norimbergæ
in VOLCAMERI bibliotheca MERCLINO teste in præf. Codex pulcherrimus apud M. A. SE-
VERINUM fuit Zootom. Democrit. p. 168.

Epitomen operum GALENI scripsit ANDREAS LACUNA cum annotationibus in GALENI in-
terpretes & de mensuris & ponderibus medicinalibus, Basl. 1548. & 1551. fol. Lugdun. 1543.
16. & plenius 1554. 8. * Argent. 1604. fol. quæ tamen epitome & ipsa volumen non te-
nue efficit. Epitomen etiam GALENI seu abbreviationem SYMPH. CAMPEGIUS dedit, Lugd.
1516. 8. 1517. 8. * Enarrationes XLVI. in Galeni præcipua scripta edidit JULIUS ALE-
XANDRINUS Venet. 1548. 8. & Basl. 1581. fol. * Conciliationem locorum GALENI JACOBUS
PELETARIUS, Parisiis 1560. 4. dedit, aliamque NICOLAUS RORARIUS, quam suo loco di-
cam. Problematum ex GALENI sententia Libri VI. ALOYSIUS TRISSINUS scripsit Basl.
1546. 8. * Quæstia medicinalia 4. juxta HIPPOCRATIS & GALENI sententiam discussa edidit
DOMINICUS BUCIUS, Lugd. 1555. 16. * Limam & cribrationem in GALENI (AVICENNÆ
& conciliatoris) opera dedit SYMPHORIANUS CAMPEGIUS, Paris. 1516. 8. Venet. 1565.
fol. * Idem historiales campos GALENI Libri IV. congestos & commentariis illustratos edidit
Basl. 1532. fol. L. & symphoniam GALENI cum HIPPOCRATE Paris. 1616. 8. * atque sym-
phoniam GALENI ad HIPPOCRATEM, CELSI ad AVICENNAM: contra Arabum doctrinam pro
GALENO Lugd. 1526. 8. 1531. 8. L. Epitomen denique commentariorum GALENI in LL. HIP-
POCRATIS aphorismorum, prognosticorum, diætæ acutar. epidemicorum IDEM Lugd. 1516. 8. *
Annotationes in omnia GALENI opera ALPHONSUS de CORELLA, etiam LOPEZ, de CORELLA
dictus,

dictus, scripsit Saragossæ 1565. fol. Madrit. 1582. 4. editas. N. ANTON. laudatas H. CON-
RINGIO. In locum difficillimum GALENI explicatio JOSEPHI SCALIGERI prodiit ex museo
JOACHIMI MORSII 1619. 4. * Flocculos ex GALENO decerpit LEONHARDUS LEGIUS
Venet. 1523. fol. L. * Locos communes ex GALENO concinnavit F. VALERIOLA Venet. 1563.
8. * Fructus vero medicinales J. CAROLUS AMATUS Genev. 1656. 12. Lugd. 1623. 12. *
Problemata ex GALENI commentario in HIPPOCRATEM BERNHARDUS BALDINUS sumit Ve-
net. 1567. 8.

Indicem præter illum BRASSAVOLÆ, qui seorsim exstat Venet. 1550. fol. 1625. edidit
etiam ALOYSIUS MUNDELLA sub nomine theatri GALENI, Basl. 1551. fol. compendium
nempe GALENI in speciem dictionarii digestum.

ALEXANDER APHRODISEUS Cilix M. ANTONINI CARACALLÆ tempore vixit, & philo-
sophiam inprimis Peripateticam coluit, multosque in ARISTOTELEM commentarios edidit.
Huc autem pertinent Ιατρικὴν ἔ φυσικὴν προβλημάτων βιβλία β. à THEODORO Græco latine
versâ, edita Græce Venet. 1536. fol. * Græce & latine, Paris. 1541. 8. * & alias. Ejus
Liber de causis febrium Venet. 1489. fol. prodiit (a G. VALLA versus. FABR.) tum Ba-
sil. 1542. Genev. 1612. 8. & alibi. *

CÆLII AURELIANI vel LUCHI CÆLII ARRIANI, si ADRIANI JUNII conjectura aliquid
sani habet, de morbis Acutis & Chronicis Libros VIII. J. CONRADUS AMMANUS recensuit,
emaculavit, notulas adjecit. Accesserunt TH. JANSON ab ALMELOVEEN animadversiones tam
propria quam doctorum virorum, ut & ejusdem Lexicon Galianum, Amstelod. 1709. & 1722.
4. CÆLIUS Siccensis ex Africa, incerto tempore vixit, junior tamen SORANO, cujus ap-
prehensiones ipse latine vertit Acut. II. c. 28. & coævus, ut videtur, GALENO. Ad V. se-
culum rejectus est a REINESIO ob solam dictionis asperitatem var. lect. V. p. 652. neque
enim videtur non citaturus fuisse alicubi GALENUM, adeo adversum methodicos, aut SE-
RENUM aliosque juniores medicos, inter quos etiam methodici fuerunt, si eo ævo vixis-
set. Nam ob solum odium, quæ REINESII conjectura est var. lect. p. 654. non nominas-
se GALENUM, minus probabile fit, cum CÆLIUS tot alios, quos ubique carpit, scripto-
res excitet. Utilis cæterum auctor est, etsi parum græcus, legerat enim veteres medicos,
eorumque curationes ad singulos fere morbos tradit, quarum nulla alibi memoria exstat,
maximè vero ad acutos morbos. Methodicum fuisse notum est, qui omnes morbos ad
strictum & laxum, auxilia omnia ad laxantia calida, & stringentia frigida referret, in-
sensus fere ubique purgantibus & venæ sectioni (Chron. II. c. I.), sed multum usus
diarritio, gestatione, magnis compositionibus, diætâ. Auripigmentum, quod Græci arse-
nicon vocant, ad vermes commendat chron. IV. c. 8. magno certe errore. Libri, quos ci-
tavi, soli supersunt, scripsit autem longe plures de chirurgumenis vel responsonum ad LU-
CRETIUM. acur. Libro IV. c. 1. Libro II. c. 13. Libro III. c. 3. &c. chron. Libro I. c. 1.
Lib. II. c. 1. Libro V. c. 4. &c. libr. adjuvatorium specialium: Quem promittit Acut. III.
c. 4. ASCLEPIADIS fabulosam laryngotomen in eo refutaturus. Librum epistolarum ad PRÆ-
TEXTATUM Græce scriptum. Gynæcia etiam promittit chron. I. c. 1. Cæterum hujus,
quod habemus, operis prodiit pars de tardis passionibus Basl. 1529. fol. & Venet. 1547.
fol. liber vero celerum adfectuum, Paris. 1553. 8. Utrorumque est editio ROUILLII cum
notis Lugdun. 1566. 1569. 8. * Editio nostra vitis plena est. ALMELOVEENIUS multum
REINESIO & BARTHIO usus est, AMMANI notæ breves sunt. Editionem parabat BARTHO-
LINUS, sed ea intercidit.

LUCIUS APULEIUS Madaurensis anno tertio MARCI & VERI vixit, & uxorem duxit,
& medicus equidem fuit, & curavit ægros. Scripsit Librum de questionibus naturalibus,
quo anatome piscium continebatur, sed is liber periit. ASCLEPIUS, præterquam quod
spurios sit, & angelos nominet, ad historiam pertinet, Apologia vero I. & II. ad ipsam
APULEII historiam. De Libro de herbis jam diximus. Editiones operum L. APULEII va-
riæ sunt, legi Lugdunensem 1604. 8. cum notis ex variâ editione PHILIPPI BEROALDI.
Ex APULEII scriptis decerptos esse libros duos qui cum titulo SEXTI PLACITI PAPHRIEN-
SIS Norimbergæ 1588. 4. * Lipsiæ 1554. 8. & cum titulo SEXTI PLATONICI de remediis
animalium & avium, Norimbergæ anno 1538. 8. prodierunt LIND. tum cura G. HUMELBERGII
Tiguri 1539. 4. cum SERENO editi sunt, J. ALBERTI FABRICII conjectura est.

ATHENÆUM, etiam si non medicus fuerit, legi non debere monui.

Quartus est PAULUS ÆGINETA (a), scriptor græcus, longe posterior GALENO, nam vixit circiter anno 600. post Christum natum; ergo ante eum fuit GALENUS, & ante hunc AURELIUS CORNELIUS CELSUS.

ÆGI-

Q. SERENUS SAMMONICUS pater, quem CARACALLA occidit, scripsit *carmen de medicina* sæpe excusum imprimis cum CELSO, Venet. 1488. 4. ibid. 1502. Lips. 1515. Venet. apud ALDUM 1528. Paris. 1533. 8. Lugduni 1542. 8. 1554. 8. & 1566. 8. cura R. CONSTANTINI cum CELSO. Hagenaë 1528. 8. cum scholiis CÆSARII quæ editio Saligniæ 1538. recusa est. Tum Tiguri prodit 1533. & 1540. 4. curante GABRIELE HUMELBERGIO, cum commentariis, etiã mutato titulo ibid. anno 1581. 4. recusa, & paulum aucta a C. VVOLFIO. Porro Venetiis 1547. fol. cum CELSO, MARCELLO, SCRIBONIO & aliis editus est, Basileæ vero cum notis GEORGHII PICTORII prodit 1559. 8. cum ejus *sermonibus convivialibus*. Lipsiæ anno 1654. 8. excusus est curante A. RIVINO, adjecto SEXTO PLACITO, MARCELLO, CONSTANTINO. Amstelod. 1662. 8. ex prelo exiit cum emendationibus, prolegomenis & notis ROBERTI KEUCHENII, quem furti arguit P. BURMANUS. Patavii, cum CELSO 1722. 8. ad CONSTANTINI editionem recusus est, Leidæ denique anno 1731. 4. curante P. BURMANNO cum CÆSARII, PICTORII, C. VVOLFII, R. CONSTANTINI & R. KEUCHENII notis insertus est collectioni *Poetarum latinorum minorum*. Caterum liber est ad Empiricorum modum scriptus, cum variis ab omni ratione alienis medicamentis superstitiosis, in quibus præter aliquam vocum veterum copiam utilitatis nihil est, qua arti proficit.

Solet in plerisque editionibus conjungi Q. RHEMNI JUNII PALÆMONIS pseudonymus *de ponderibus & mensuris* carmen ut Parisiis 1533. 8. Lugduni 1542. 8. 1554. 12. Hagenaë 1528. 8. in editione KEUCHENII, BURMANNI & aliorum, satis aspere scriptum, & non improbabili conjectura ad THEODORUM PRISCIANUM relatum, in quo tamen hydrostaticorum instrumentum ad metienda pondera specifica liquorum describitur. Deinde MARCELLI *de medicina* carmen subungi solet, breve & parum casti aut acuti poetæ. Exstat Lipsiæ & carmen, RHEMNIUS, cum titulo, *collectanea bonorum scriptorum de medicina*. 1654. 8. tum apud BURMANNUM & alibi, ILL. etiã MORGAGNI cum *epistolis ad CELSUM epistola de SAMMONICO* prodit, qua eruditissime, ut solet, de editionibus hujus libri agit, multosque errores redarguit, & dubia loca restituit.

C. PLINII SECUNDI *de re medica* Libri V. ab innumeris mendarum millibus repurgati prodierunt Basileæ 1528. fol. & Romæ prius 1509. * & in collectione Veneta 1547. fol. * Eum PLINIUM T. REINESIUS ait vixisse ævo CONSTANTINI proximo, & ad dictionem hispanicam accedere, *variar.* p. 180. *segg.* Sed videtur omnino recte CLERICUS pro ignoto plagiario habere. Compilatio certe est, ut multa ex DIOSCORIDE sumantur, pleraque vero ex PLINIO majore, cujus ea hic excerpta sunt, quæ ad materiam medicam spectant. Ad empiricorum morem nomen præfigit morbi, sub hoc nomen medicamentorum inconditam absque judicio copiam disponit, absque ullis signis aut causarum discriminibus.

(a) PAULUS ÆGINETA veterem Græciam ordine claudere videtur, qui vixerit post ALEXANDRUM, quem citat, & ex quo multa exscripsit, medio fere sæculo seprimo, ut tamen ex GEORGIO ABUL FARAI RHAZE sit vetustior. Chirurgiam & muliebrium morborum auxilia laudavimus. Libri II. febres, Liber III. morbos topicos, Liber IV. tumores varios & Liber V. morbos a veneno tractat. Opera sæpe excusa sunt. Græce prodierunt Venet. 1528. fol. cum titulo P. AEG. *de re medica* Liber VII. melius vero Basileæ 1538. fol. cum notis & correctionibus HIERONYMI GEMUSÆI & 1551. fol. Latine vertente J. GUNTERO ANDERNACENSI Parisiis 1531. fol. excusi sunt, tum Colon. 1534. fol. Venetiis apud ALDUM cum *annotatiombus* JAC. GOUPYLI, & cum *scholiis* J. B. CAMOTII prodierunt 1553. 8. (prius vero 1542. 8.) & 1554. 8. * quæ editiones non differunt. Ea scholia valde brevissima sunt, fusiora GUNTERI, qui etiã loca exscripta GALENI & ORIBASII indicavit. Ex JANI vero CORNARIi versione PAULUS excusus est cum *dolabellis* Basileæ 1556. fol. & in H. STEPHANI Principibus. ALBANUS vero TORINUS & ipse PAULUM vertit ediditque, Basileæ 1532. 1534. 4. & 1546. 1555. 8. * *Epistolam apologeticam ad ANDERNACUM*

ÆGINETA scripsit Librum, cui titulum dedit *de re medica Libri septem*; mere GALENICE scriptum, adeoque non multa de ratiociniis Peripateticis omisit, & GALENI diffusissima concessit, confusa fidiissime digessit, sed adhæret semper dogmatibus GALENICIS. Editio omnium optima est Græca in folio apud Aldum anno 1538., sed hodie vix acquiri potest, cum fere omnia exemplaria in bibliothecis Britannicis lateant.

R r 2

Quin-

NACUM qua ostenditur *ipsius versionem mendosam esse, & simul græcus contextus ÆGINETÆ emendatur*. IDEM. edidit ALBANUS, Basileæ 1539. 8. Sed nugatorem & mangonem in ALEXANDRO, PAULO, & PLINIO vocat REINESIUS in *epist.* 51. ad DAUMIUM. CHRISTOPHORUS OROSCIUS edidit *annotationes in interpretes PAULI ÆGINETÆ TORINUM & GUNTERUM*, Venet. 1536. fol. HIERONYMI etiã GEMUSÆI in *Libros PAULI ÆG.* omnes *annotationes primum in lucem edita sunt*, Basileæ 1543. fol. Multos Libros scripsisse SUIDAS auctor est III. p. 61. quos oportet periisse.

ORIBASIUM vide post ÆTIUM p. 832.

Et MARCELLUM suo loco ex temporum ratione recensum.

Cum paucissimi Græci supersint, deseremus tantisper, ne eam medicorum classem turbemus, ordinem temporum, ut eos subjiciamus qui post PAULUM floruerunt. Et PALLADIUM quidem, atque DEMETRIUM PEPAGOMENUM, TRALLIANI exscriptorem, & SYNESIUM, & THEOPHILUM, & STEPHANUM diximus.

NONUS *de omni particularium morborum curatione, sic ut febres quoque & tumores præter naturam complectatur, liber conversus per JEREMIAM MARTIUM*, editus est Argentinæ 1568. 8. Græco latine. Exscriptum fuisse ostendit FREINDIUS p. 206. & EDUARDUS MILVARD in *Alex.* p. 179. EJUS est etiã *medicinalia* ad CONSTANTINUM PORPHYROGENETAM, indicat CL. BERNARDO in *pref.* ad SYNESIUM.

PSELLI Librum *de lapidum virtutibus* nuper CL. J. STEPHANUS BERNARD recudi fecit; Leid. 1745. 8. Is, ut omnes recentiores Græci, merus fuit compilator.

MARCELLI SIDETÆ *ἱερουδὴν τὸ πρὸς ἰχθυῶν* Gr. lat. interprete FREDERICO MORELLO prodierunt Lutet. 1591. 8.

JOHANNES ACTUARIUS ZACCHARIÆ fil. incerti, sed serioris ævi scriptor est, quem ad ANDRONICUM seniore referunt LAMBECIUS ob inscriptionem Libri ACTUARIi ad APOCAUCHUM, cujus cum præceptore JOSEPHO RHACENDYTA familiaris fuit Libro VI. p. II. p. 112. Idem observat in alio codice vocari PYROPOLUM archiatrum. Aliqua etiã chemica operi admiscuit. EJUS Libros *de urinis* diximus, non contemnendos. Liber *de medicamentorum compositione* RUELLIO interprete prodit, Paris. 1539. 12. * Basileæ 1540. 8. 1546. 8. quo de formulis in universum aliqua, deinde plurimæ compositiones recensentur, & qui idem est cum Libris V. & VI. sequentis operis. Denique *Medicus* ejus seu *de methodo mædendi* Libri VI. extant, plenum opus si chirurgiam & muliebria exceperis. Id prodit Parisiis 1566. 8. cum reliquis operibus, tum cum Libris II. *de affectibus spiritus animalis* Venet. 1554. 4. tum in collectione H. STEPHANI.

NICOLAI MYREPSI præpositi, ut vocant, Alexandrini, qui post seculum XII. vixit, *de compositione medicamentorum secundum loca* breviter tangam. Antidotarium est, quo plurimæ compositiones antiquæ & novæ ad morbos corporis humani continentur. Latine verum a NICOLAO RHEGINO cum notis J. AGRICOLÆ *Ammonii Ingoistadii* prodit 1541. 4. & cum titulo *medicamentorum opus in XLVIII. sectiones digestum a L. FUCHSIO luculentissimis annotationibus illustratum*, Basileæ 1549. fol. Eadem editio cum *commentario* J. HARTMANNI BEYERI & cum titulo *Theatrum medico-practicum seu de recta medicamentorum præparatione*, Norimbergæ recusa est 1658. 8.

Auctores Muliebrium & in pathologicis, & in chirurgicis dictos, breviter repetemus. Princeps inter antiquos est MOSCHION, ejus nominis antiquus medicus fuit nominatus PLINIO (de raphano) GALENO (*de medicamentis secund. loc. II.*) TRALLIANO (in Libro I.) qui superstitiosa aliqua habet, quæ MOSCHIONI ait tribui, sed

sed quem credit differre a nostro doctissimus REINESIUS *ep. 51. ad DAUMIUM*. Noster, qui existat, methodicus fuit, diatribon observavit, & circulum metasyncriticum, & SORANUM citat, sectæ, uti dicimus, principem, qui se *ophthalmica* etiam, *chirurgumena*, *phylarum* & *theoromatica* scripsisse ipse auctor est. Latine videtur scripsisse, cum *ἐντροβος*, *λαμνεία* & alias voces habeat, latinæ originis. Latinam etiam editionem habemus pleniorum Græca. Quænam fuerit illa JULIA GRIPPINA, cui formulam misit pro generandis maribus p. 160. ed. VVOLF. non facile dictu est. Ejus præfatio Græca a J. A. FABRICIO edita est *bibl. Græc.* Libro 6. c. 7. p. 703.

EROS de passionibus mulierum spurius & recentis ævi est, MAGISTRUM GERALDUM citat, qui, cum medicamento quodam cum specillis uteretur, visum integrum recuperaverit. Is GERALDUS post SALVINUM de ARMATIS seculo 14. vivente vixit. Aquam vitæ etiam recipit in formulas, & THEODORICUM citat, & TROTULAM feminam, cum cuius nomine (TROTULÆ de mulierum passionibus ante, in, & post partum) idem EROTIS Liber prodierat cum BENEDICTI VICTORII *empirica* Venet. 1555. 8. TROTULÆ etiam nomen conservatum est in editione Argentoratensi 1544. fol. quæ cum HORATIANO prodit. Nunc MOSCHIONEM, EROTEM, & ALBUCASIS capita de muliebribus, collegit C. VVOLFELIUS & edidit Basil. 1665. 4. cum titulo *Gynæciorum seu de mulierum tum aliis, tum gravidarum partientium, & puerperarum adfectibus*. Accessit *Harmonia Gynæciorum*, in qua MOSCHION, PRISCIANUS & CLEOPATRA, valde similes sibi auctores, in unum sermonem ordinati existant, tum ALBUCASIS ROCHEI Liber de morbis muliebribus, enneas BONACIOLI, JAC. SYLVII de mensibus libellus. Hoc volumen recusum est anno 1586. Basileæ 4. & est *tomus I. Gynæciorum seu de muliebribus affectibus commentariorum olim & nunc recens editorum cura C. BAUHINI*. Hæc editio auctior est iconibus uteri ex PLATERO, & JAC. RUEFF de generatione. In T. II. ejusdem collectionis H. MERCURIALIS de morbis muliebribus L. IV. J. B. MONTANI de affectibus uterinis *conf. X. VICT. TRINCAVELLI consilia muliebria tria*, ALB. BOTTONI de morbis muliebribus Liber repurgatus, JACOBI LE BON *Therapia puerperarum*, ALBUCASIS capita de morbis mulierum: AMBR. PAREI L. de generatione hominis, F. ROUSSETI de partu casareo L. J. ALBOSII lithopadion *Senonense* una habentur. In T. III. MAURICII CORDEI doctus commentarius in HIPPOCRATIS Librum de morbis mulierum priorum existat, melior reliquis gynæciorum auctoribus. In *Gynæciorum libris* editionis ISRAELIS SPACHII Argent. 1597. fol. eadem, quæ in Basileensi habentur, tum MARTINI AKAKIÆ L. de morbis muliebribus, LUDOVICI MERCATI *Gynæciorum* L. IV.

JOHANNES KRAUT cum titulo *experimentarii medicina* edidit TROTULAM, HORATIANUM, HILDEGARDIS *physica*, ORIBASIIUM de simplicium virtutibus, THEODORI diatribam, & HIPPOCRATIS atque ÆSCULAPII pseudepigrapha aliqua, Argentor. 1544. al. 1545. fol. Deinde collectio *Medicorum antiquorum omnium qui latinis literis morborum genera & remedia prosecuti sunt*, Venetiis 1547. folio apud ALDUM juniorem prodit, qua CELSUS, SERENUS, TROTULA, MARCELLUS, SCRIBONIUS, PLINIUS VALERIANUS, VINDICIANUS, SORANUS, APULEIUS, MUSA, MACER, STRABUS, CÆLIUS AURELIANUS & T. PRISCIANUS continentur.

Q. SERENUM, PRISCIANUM, CARMEN VINDICIANI, SEXTUM PLACITUM, CONSTANTINUM de animalium virtutibus naturalibus, THEODORUM de diatriba edidit cum titulo *medicorum quorundam bonorum scriptorum libri & reliquia singulares de materia & re medica* ANDREAS RIVINUS, Lips. 1654. 8. Sed imprimis utilis est nitida illa collectio, cujus titulus est *medica artis principes post GALENUM*, adornata ab H. STEPHANO 1567. II. vol. fol. Ea continentur ARETEUS, RUFUS, PAULUS, CÆLIUS, ORIBASIIUS, AETIUS, ALEXANDER TR. PHILARETUS de puls. THEOPHILUS de recrementis vesicae, ACTUARIUS, NIC. MYREPSUS, SEXTUS PL. CELSUS, SCRIBONIUS LARGUS, Q. SERENUS cum RHEMMIO, MARCELLUS Empiricus & aliqua minora, munde, ut solebat STEPHANUS, & emendate excusa.

Alia collectio est, quæ *arrifella* nomine ab arte parva Galeni sumpto sæpe prodit. Ea continet JOHANNITIS & HALY RODOHAM commentarium in artem parvam GALENI, PHILARETUM, THEOPHILUM, Librum aphorismorum HIPPOCRATIS cum GALENI commentario in aphorismos, Prognostica HIPPOCRATIS cum commentariis GALENI, Libros de visu acuto.

Quintus & sextus, si GALENUM loco quarto ponere voluerimus, est AETIUS AMIDENUS (a). Titulus ejus operis est *τετραβιβλος ἰατρικὸς*, hoc est tetrabiblos seu quator Libri medici. Quoties de morbo quocunque scribere videbitur medico, semper in indice prius evolvat AETIUM, nullus enim est scriptor, ex quo possumus discere, quid HIPPOCRATES & GALENUS de morbis censuerint, præter AETIUM. Nam uti JUSTINIANUS, cum pandectas juris peritorum colligeret, jussit prius evolvi omnes scriptores, sic etiam fecit AETIUS, nam in illo infinitos invenimus auctores, quos ignoraremus, sed hic auctor rarissimus est. Optima autem editio est græca Venetiis apud Aldum in folio edita anno 1734.

Supereff adhuc ALEXANDER TRALLIANUS (b) scriptor græcus, sequens ætate priores memoratos, cujus scripta ex parte aliqua innotuntur GALENICÆ auctoritati; quamvis plura egregia ipse habeat. Editus est typis regiis Parisiis in folio, tantum græco textu, sed facillime intelligibili, verum in usum eorum, qui non ita in lingua græca versati sunt, editus est etiam Basileæ in 8. anno 1556. Græce & Latine. De eo auctore possumus notare, quod in remediis præscribendis ad unumquemque morbum sit omnium optimus, habet enim simplicissima & egregia medicamenta. Ejus etiam tractatus existat de Lumbricis, editus Venetiis anno 1570. in 8.

Tunc

auctorum HIPPOCRATIS Ejus jusjurandum, de natura fetus, & Epidemicorum Libri VI. cum commentario JOH. ALEXANDRINI: flosculos ex CELSO. JANI DAMASCENI aphorismos: AVICENNÆ canticum, Ejusdem Canonis L. I. IV. RHAZE ad MANSOREM *Tractatum nonum*, & summulam JAC. de PARTIBUS in Mesuen. Prodit Venet. 1483. 1498. fol. 1523. fol. Lugd. 1515. & 1534. 8. *

(a) AETIUS Amidenus diversus ab Antiocheno, cujus nomine ALBANUS TORINUS nostri operam inscripsit, sub quinti seculi finem vixit, primus inter medicos christianos, quorum opera existant. EJUS Librorum medicinalium P. I. Græce apud ALDUM 1534. fol. prodit, qua continentur Libri VIII. Libri vero sex ab VIII. ad XIII. a JANO CORNARIO editi sunt, J. A. FABRICIO teste, deinde omnino XVI. Libri a J. B. MONTANO Basil. 1535. fol. quæ mea editio est, iterum a JANO CORNARIO recogniti ibid. 1542. fol. & inter principes H. STEPHANI. Lugduni etiam 1549. fol. Ex CORNARIi versione. 1560. 12. cum non maximi momenti scholiis HUGONIS SOLERII AETIUS prodit, Græci vero codices Libri IX. X. XI. XII. XIII. XIV. XV. Vindobonæ in bibliotheca Imperiali servantur, quibus ALDI editio suppleri possit (LAMBEC. P. II. Libro VI. p. 103.). Adnotationes AETII interpretes edidit CHRISTOPHORUS OROSCIUS Basileæ 1540. 4. * editas, quibus CORNARIi versionem sollicitavit. In OROSCIUM autem animadversiones dedit THOMAS REINESIUS *epist. ad DAUMIUM* p. 336. Et AETIUS quidem compiler est. ORIBASII de viribus simplicium scripta tota in suum Librum II. transtulit. Superstitionis crimine non caret. In chirurgicis, animadvertente FREINDIO plenior est ORIBASIO, maxime usus LEONIDÆ fragmentis. Aliquot morbos primus recensuit, ut vermem subcutaneum. Formularum infinitam vim congestit, quales omnibus morbis post descriptionem magno numero subjecit, non sine nimis laudibus, quod & ipsum degenerantis artis indicium est. Multa loca veterum conservavit.

(b) ALEXANDER TRALLIANUS Lydus, vergente sexto seculo, JUSTINIANI ævo, Romæ vixit, floruit, & AETIUM citavit, uti a PAULO citatus est. Medicamentum laudat JACOBI PSYCRESTI Libro IX. p. 645. & p. 249. ubi vocat *Dei amantissimum*, qui LEONIS M. archiater fuit. Solus fere eo ævo veterum laudabilia instituta tenuit, morbos sollicite descripsit simplici stilo, bono ordine, a capite ad calcem, omisus mulierum morbis & chirurgicis, signis

Tunc ORIBASIUS sequitur (a) scriptor sequentis seculi & medicus JULIANI APOSTATAE Imperatoris. Collegit omnia, quæ sparsim scripta sunt apud omnes medicos de omnibus morbis; hinc pretium intelligitur libri, dedit enim operam Imperator, ut unum volumen conscriberet, quo ex optimo quoque medico exponeretur sententia. Editus est Basileæ in 8. anno 1557. tribus voluminibus. Scriptorem istum omni occasione comparare oportet, quia apud eum commodissimæ sententiæ veterum medicorum, & placita de quocunque morbo inveniuntur; hinc meditantibus opportunitatem dat, & medicamenta singularia. Optimus etiam est in materia medica.

Hi sunt auctores græci, quorum merita ejusmodi sunt, ut lectioni & bibliothecæ medicorum commendari mereantur, & habebunt certe tirones, si recentiores adquisiverint auctores sufficientes in praxi.

Desi-

gnis curiose additis, curatione passim, quam apud HIPPOCRATEM & GALENUM, melioris quem correxit, quod in tussi calida adhibuerit, neque, ut par erat, in sputo sanguinis humectantia & refrigerantia adhibuerit, quod nimis calido victu in febribus usus sit, &c. Ad suam ubique experientiam provocat, ut in melancholia biliosa, quam sola pituita sanavit, in angina, quam sustulit repetita venæ sectione, in hæmoptoe, quam vena tali secta superavit, in scirrho lienis, quem non valde vulgaris felicitate dissolvit, in erysipelace febre subacta frigida, in usu absinthii ad tertiana nothas, peponum ad febres, &c. Primum venam jugularem cum bono eventu secuit, cum raninas non posset. Rhei vim adstringentem notam habuit. In epilepsia ait se cum successu lapidem armenum dedisse Libro IX. superstitiosa vero habet quamplurima, & apologiam remediorum ejus generis scripsit p. 538. Conf. Librum X. p. 592. Librum XI. p. 658. Librum XII. p. 757. & medicamenta aliena atque empirica passim admisit, os de corde cervi, sanguinem hirci ad calculum, alia. Antidotis etiam & magnis compositionibus nimis tribuit, & varietatem medicamentorum potius nimiam congestit. EJUS Libri XII. Græce cum RHAZE de pestilentia ex GOUPYLLI castigationibus prodierunt, Paris. 1548. fol. apud R. STEPHANUM. Græce & Latine interprete & emendatore J. GUNTERO Andernacensi cum additis variis emendationibus & JACOBI GOUPYLLI castigationibus editi sunt XII. Libri Basile. 1556. 8. Latine Practica ALEXANDRI IATRÔS cum expositione glossæ interlinearis JACOBI de PARTIBUS & SIMONIS JANUENSIS in margine prodit Lugd. 1504. 4. Turini 1520. 8. Venet. 1522. fol. * & ex interpretatione meliori J. GUNTERI Argentorati 1540. 8. * Lugd. 1560. 12. 1575. * & apud H. STEPHANUM cum Principibus. ALBANO vero TORINO interprete A. TR. de singularum corporis partium ab hominis coronide abusque inum calcaneum vitis, agritudinibus & injuriis Libri V. prodierunt Basile. 1533. fol. * Paraphrases etiam in Libros omnes ALEXANDRI TRALLIANI medicæ periodenti castigatissime edidit ALBANUS TORINUS 1541. fol. quas valde spernit REFNESIUS ad DAUMIUM ep. 51. Epistola de lumbricis, Venet. 1570. 8. a MERCURIALI edita est, recusa Francof. 1584. 8. & cum J. A. FARRICII bibliotheca Libro VI. p. 602. Vermium tria solita genera describit. Theriacam ad lumbricos ex sua experientia laudat. TRALLIANI librum de podagra, SEBASTIANUS COLIN gallice vertit & Pictavi anno 1556. edidit cum GUAYNERIO. * Libri de morbis oculorum & eorum curatione quos scripsit ALEXANDER (Libro II. init.) perierunt, tum qui de fracturis (Libro I. c. 14.) TRALLIANUM redivivum; or an account of ALEXANDER TRALLIAN one of the greek authors that flourished after GALENS, shewing that these authors are far from deserving the imputation of mere compilers edidit EDUARDUS MILYVARD, Londin. 1734. 8. Compendium est totius ALEXANDRI, secundum omnia capita operis, ut offendat ubique, quid apud eum auctorem novum, proprium aut laude dignum sit. Promittit vir Clarissimus novam editionem cum emendationibus, quarum exempla dat, ut Græca ex PARISINA editione, versio a GUNTERO sumatur. Sed nusquam ea editio prodit.

(a) ORIBASIUS vulgo Sardinus sed Pergamenus omnino, ZENONIS Cyprii Alexandrini

pro-

Definit hic græca schola, nam ea, quæ ACTUARIUS & alii habent, nescio, an commendare auserim. Neque memorabo nunc exiguos auctores, hinc inde citatos, nam citavi ETIUM Amidenum, & in eo omnia græca inveniuntur.

Cum

professoris discipulus, archiater, JULIANO Cæsari carus, non uno nomine, Quæstor in Roma nova, ethnicus, laudatus EUNAPIO, a VALENTINIANO ad barbaros relegatus, sibi arte sua tantam sibi venerationem rudis gentis adquisivit, ut in patriam revocatus sit & quietam mortem obierit. Scripsit JULIANI jussu Libros septuaginta, ex optimis veterum compilatos, sub nomine collectorum, quorum XV. priores Libros, deinde vigesimum quartum & quintum solos habemus, qui ultimi anatomici argumenti sunt. Latine prodierunt Paris. 1555. 8. & Basile. 1557. 8. & ex versione RASARII. Græce sex tantum capita priora Libri V. & caput 14. Libri I. Græce & Latine prodit AUGUSTINO RICCI procurante, Rom. 1543. 8. cum aliis DIOCLIS, RUFII, & ATHENÆI fragmentis; denique pars anatomica, ut jam alibi dictum est, Paris. 1556. 8. & nuper Leidæ edita fuit. Horum cæterum collectorum Liber VII. & VIII. est de variis evacuationibus: Liber IX. & X. formulas aliquas externorum remediorum; Liber XIV. medicamenta secundum classes, reliqui materiam medicam, diateticam & chirurgiam continent. Ex his septuaginta Libris synopsis ad filium EUSTACHIUM Libris IX. complexam extraxit, quæ ex RASARII versione edita est Venet. 1554. 8. Paris. 1555. 8. FABR. Basile. 1557. 8. Horum novem Librorum tertius materiam medicam, V. VI. VIII. & IX. morbos continent & curationes. Porro Euphoriston Liber III. & Liber IV. de curationibus locorum affectuum cum CÆLII tardis Basile. 1529. fol. prodierunt, & Libri IV. ORIB. ad EUNAPUM quibus facile parabilia medicamenta, facultates simplicium, morborum & locorum affectuum curationes continentur, Venet. 1558. 8. recusi, etiam cum Principibus editi. Eorum IV. Liber parum differt ab VIII. & IX. synopsis, & multa penitus eadem habent, aliqua tamen fusiora aut peculiariora. Liber I. cum V. synopsis, Liber II. cum collectorum Libro XV. convenit. Liber III. ex variis collectus est, practici argumenti, & morbos etiam continet cum remediis. Chirurgicos Libros citavi, & commentarios spurios ad aphorismos HIPPOCRATIS Christiani auctoris & incerti. Libri quatuor παραφρασεις ιατρικης perierunt, qui ante collectanea scripti fuerant. Fragmentum de victus ratione quolibet anni tempore utili cum PLINIO VALERIANO editum, Basile. 1528. fol. jam dixi.

Degeneraverat jam eo tempore medicina, certe apud ORIBASIUM, & neglecto signorum studio in meram fere collectionem auxiliorum mutata erat. Neque absque superstitione auctor est, qui sterco lupi solo tactu multis profuisse sustineat adfirmare. Et pleraque quidem ex GALENO habet, non nullibi tamen ex proprio experimento loquitur, ut de humeraria venæ tuta sectione, periculosa vero media incisione, synopsis Libri I. c. 10. Ita escharotica, dum delabuntur, relinquere majus malum & majorem hæmorrhagiam monet VII. c. 20. Ex peste se sanatum scarificatione cum ampla emissionem sanguinis refert. Morbos aliquos observante FREINDIO primus descripsit. Deinde plurima ex scriptoribus amissis solus conservavit, ex ARCHIGENE, HERODOTO, ANTYLLO, POSIDONIO, SORANO, LEONIDE, DEMOSTHENE, aliis.

VINDICIANUS, quem magnum suorum temporum medicum vocat AUGUSTINUS, VALENTINIANI Comes archiater fuit, & præceptor THEODORI, eo ipso teste in principio Libri IV. Epistolam edidit, excusam Venet. 1547. fol. qua se methodicum prodit, & masculam veterum medicinam carpit, & miram suam graviter febrientis hominis curationem narrat, quem vix refocillatum porcinis carnibus nutrit.

THEODORUS PRISCIANUS, Archiater GRATIANI, vixit Constantinopoli, & scripsit ibi Græco sermone Libros græcos præsentanea medicina (præf. ad ed. Bas.) inde Romam rediit ex REINESII, certe eruditissimi viri, sententia variar. lect. p. 510. seqq. ibique latine ea scripsit, quæ hodie supersunt. Prima eorum editio est Argentinenfis 1532. fol. cum præfixo nomine Q. OCTAVII HORATIANI quatuor Libris divisa, & iterum (cum titulo Libri I. Logicus de curationibus omnium morborum humani corporis, Libri II. de acutis & ebri-

Cum auctores hi rarissime venales sint, & cum Græca plurimis medicis (quod dolendum) raro legantur, utrique huic suppetias tulit, qua potuit, HENRICUS STEPHANUS, qui vir magnas suas perfudit opes, & ad inopiam se ipsum redegit pro republica; principes nempe medicorum post HIPPOCRATEM & GALENUM, uno & altero volumine edidit, ibi hos omnes jam citatos auctores, exceptis HIPPOCRATE & GALENO, & plures etiam alios auctores habemus, ut MARCELLUM EMPIRICUM (a); sed præterea habet indicem incomparabilem, ita ut nusquam existat medico thesaurus melior, quam in hoc indice. Hæc collectio existat duobus tomis impressa.

II. PRACTICI SYSTEMATICI ROMANI.

Inter Latinos habetur AURELIUS CORNELIUS CELSUS.

Sed hic etiam CAJUS PLINIUS meretur memorari. Is enim, quamvis medicus non fuerit, tamen ex aliquot millenis voluminibus tempore VESPASIANI collegit, quæcunque potuit, & coegit in historiam suam naturalem, cujus editio optima est DALECHAMPII, medicinæ professoris, & botanici Galli. Non possumus eo auctore carere, quia plura memorat, quæ reliqui scriptores non habent, & cum parum post DIOSCORIDEM vixerit, habet adhuc pluscula, quæ ille omiserat. Definunt hic Romani.

Post hos certe vix scio systematicos, quos commendare possem, nam dudum BALLONIUM & HOLLERIUM commendavi, reliqui mere omnes Galenici sunt, adeoque versantur unice in demonstranda philosophia peripatetica, eam scilicet utilem esse in Medicina.

Alii

chronicis passionibus, Libri III. *Gynacia de mulierum accidentibus & curis earundem*, Libri IV. *de physica scientia experimentorum Liber* :) recusus est Argentorati 1544. fol. eodem vero anno tres Libri priores ibid. cum titulo T. PRISCIANI Archiatri ad TIMOTHEUM fratrem phanomenon Euporiston Liber I. Logicus Liber II. *Gynacia ad Salvinam* Liber III. prodierunt, quarta forma. Recusi sunt ab ALDO cum aliis 1547. fol. & cum *Principibus* H. STEPHANI. Methodicus fuit, ut ex diætâ adparet atque scopo laxandi aut stringendi, quem perpetuo habet præfixum, sed ad Empiriam eo seculo invalescentem inclinavit, ut adparet ex magno numero medicamentorum, ex signorum brevitate, & specificorum remediorum laudibus. Libro primo externa mala, secundo interna, tertio jam dicto, muliebria, quarto varia miscellanea ex diætâ, materia medica, physiologia, curationibus morborum tradit. Editiones omnes vitiosæ sunt. Conjectura est T. REINESII, eundem esse PRISCIANUM, qui MOSCHION vocatur, & MUSCHIENI nomine citatur a CÆLIO AURELIANO (*var. lect.* p. 508.) Sed ipsa praxis THEODORI nimis similis praxi MARCELLI est, neque ullum in CÆLIO vestigium tam seræ vitæ. In ejus viri Libros castigationes aliquas dedit T. REINESIUS in *epist. ad DAUMIUM* p. 345.

(a) MARCELLUS Burdigalensis, *Empiricus a secta* dictus est. EJUS *de medicamentis empiricis* Liber a JANO CORNARIO versus editus est Basileæ 1536. fol. recusus apud ALDUM 1547. fol. cum aliis antiquis, & cum PRINCIPIBUS H. STEPHANI. Archiater THEODOSII fuit, & officiorum magister, & vixit adusque THEOD. JUNIORIS tempora. SCRIBONIUM LARGUM totum compilavit, dictione barbara usus absque historia morborum, ut solas formulas, alienissimas & maxime ridiculas, & superstitiosas congereret, absque ullo ordine vel judicio, degenerante jam in occidente cum ipso imperio & reliquis bonis artibus medicina. Chemicum medicamentum habet p. 65. 66. nempe ex ferro & aceto per 14. dies in fimo digestis.

FLAVIUS

Alii, qui paulo ætate inferiores sunt, omnes Arabes sunt. Postquam nempe Vandali eruptione facta per totam Europam litteras omnes deleverant, & Mauri in Hispaniam irruerant, & ibi spoliaverant omnes bibliothecas, quæ fere in ea sola regione supererant, & spolia detulerant in Africam, in urbem Marocco (a), quod contigit seculo septimo, octavo, & nono, tota scientia nullibi nisi in Africa superfuit. Ibi nempe Maroccana Academia condita fuit,

Tom. II.

S f

& cum

FLAVIUS VEGETIUS RENATUS, COMES, VALENTINIANI II. ævo vixit. Ejus cum nomine extant *artis veterinaria seu mulomedicina* Libri IV. Basileæ 1528. 4. maculossime editi, deinde castigati a J. SAMBUCO ibid. 1574. 4. nitide vero cum variis lectionibus ab eruditissimo VIRO J. M. GESNERO inter alios rei rusticæ auctores Lipsiæ 1735. 4. cum novis codicibus comparati, & J. Z. PLATNERI etiam notis illustrati recusi sunt. Gallice vertit BERNARD de POY Paris. 1563. 4. Italice prodierunt Venet. 1543. 8. Sed alterius omnino ævi hoc opus est, ut ex pessima dictione nimis facile adparet, quæ semi italica sit, & *gamba*, *battitura*, *glanro ferreo* & similia vocabula habeat, præter eas voces quas misere ex latinis detorsit. Morbos equorum primis duobus libris, duobus aliis boum morbos describit. COLUMELLAM exscripsisse jam T. REINESIUS odoratus est *epist. ad DAUMIUM* p. 121. & fusius ostendit in *epistola* III. ad PONTEDERAM Vir. ILL. J. B. MORGAGNUS, quæ existat cum Cel. GESNERI rusticis, & ex eo ipso VEGETIO varia in COLUMELLA emendat. Legi omnino meretur, cum multa utilia habeat. Boves morbosos a sanis segregari recte jubet. Operationem satis similem Anellianæ proponit. Calculi, qui in rectum intestinum ex vesica rumpit, habet observationem.

Reliquos *mulomedicos*, ABSYRTUM, dictum SUIDÆ I. p. 407. THEOMNESTUM, APHRICANUM, ÆMILIUM, ANATOLIUM, & alios Græce, Basileæ 1537. 4. excusos latine, Paris. 1530. fol. ex interpretatione RUELLII editos possidemus. Habemus etiam excerpta ABSYRTI, PELAGONII, HIEROCLIS, THEOMNESTI, HIPPOCRATIS, DIDYMI *de cura equorum*, quæ existant apud CONSTANTINUM BASSUM Lib. XVI. Ita DIDYMI, FLORENTINI fragmenta in Libro XVII. DIDYMI LEONTINI, ANATOLII *de morbis equorum* in Libro XVIII. reperiantur. De spurio MACRO dixi in Botanicis.

ENDELEICHI *de morbis boum carmen*, de peste anni 409. scriptum omitto. DEMETRIUS *de re accipitraria* Gr. Lat. Parisiis editus est ex P. GILLII versione anno 1612. 4. De eo varia REINESIUS observat *ep.* VIII. ad DAUMIUM.

(a) Extinctis fere in occidente literis, in Græcia vero languescentibus, Arabes cum imperio Orientis artium etiam principatum consecuti sunt. Et brevis mora fuit, postquam versis optimis Græcorum scriptis, & ipsi Musulmanni coeperunt in arte medica eminere, quam utique ex Græcis imprimis habuerunt, ut tamen suis etiam experimentis illustrarent, mitioribus vero medicamentis & nonnumq; melioribus ornarent. Sed iidem, certe plerique, etsi GALENUM secuti & ejus dogmaticam medicinam, in describendis tamen morborum signis valde negligentes fuerunt, in medicamentis autem compilandis enormiter fusi, propiores adeo Empiricorum. Inter antiquissimos Arabum est HONAIN sive JOHANNICIUS citatus a RHAZE *de simplicibus medicamentis*, a MESUE (*canon.* p. 19. p. 226.) aliisque. Eum PAULUM alioque Græcos Arabice vertisse certum est. Reliquit *introductionem in artem parvam* GALENI, exiguam parvique momenti, sæpe recusam Venet. 1487. fol. a qua *articella* nomen ortum est. *Expositionem synonymorum*, nempe vocum medicarum Græcarum arabice explicatarum citat RHAZES *simpl. medic.* c. 97. Idem GALENI Librum *Spurium de clysteribus & colica* Arabice vertit, qui in Hebræam inde linguam, denique in Latinam versus prodit Leidæ 1591. 8.

ISAACUS inde, quem SALOMONIS Arabiæ filium dicunt, vixit seculo septimo inclinato. EJUS *sanitatis thesaurus seu de vitiis salubri ratione & de diætis universalibus particularibus* prodierunt Basil. 1570. Paris. 1607. 8. Lugdun. 1515. fol. * admittis Libris *Danzehni* qui etiam CONSTANTINO tribuuntur, tum *Viatico* aliisque.

Si CAROLI MAGNI archiater fuit BUHA HYLYHA (ABU HALI) BYN (BEN) GEZLA cujus

& cum hi populi astutissimi sint, artem didicerunt ex auctoribus, quos ex Europa detulerant, magnique ibi viri surrexerunt, ut RHAZES (a), & GALENI in Arabicam lingua translata sunt. Ita tota medicina fuit facta Arabica, & cum omnes Arabes dediti essent philosophi ARISTOTELIS, quem instar numinis colebant, GALENUSQUE ipse totus Aristotelicus fuerit, tota etiam medicina Peripatetica facta fuit.

Hinc, qui medici a seculo sexto ad seculum decimum quintum vixerunt ii, omnes fuerunt Arabes, & post Græcos fere tantum duo Latini medici prostant.

Aucto-

cujus Tacuini aegritudinum fere omnium cum curis earundem, Argent. 1532. fol. prodierunt, ut quidem lego in *défense de la faculté de Paris* p. 39. hic quidem inter antiquissimos Arabes erit. Tacuini tabulæ sunt morborum secundum partium, quas infestant, ordinem, in quibus causa, signum, evacuatio, cura regalis, cum levis intentionis, & alia habentur, cum commentario. Deinde *canones Tacuinorum* continuam descriptionem morborum continent cum curationibus.

JANUS DAMASCENUS sive JOHANNES filius MESUE ex CL. viri J. GODOFREDI HAHNII argumentis idem est ille vetustior MESUE Archiater HAARNI (AARONIS) RASCHIDIS filius, & vixit ad medium IX. seculum, cujus sæpe RHAZES meminit, *simplic. medic. c. 60.* &c. Ejus *medicina therapeutica* Libri VII. prodierunt Basileæ 1543. fol. non mali certe, neque ruditer versis ab ALBANO TORINO. HIPPOCRATE & GALENO plurimum usus est, & ALEXANDRO, & aliis Arabibus. Variolas, aquas destillatas, musam, myrobalanos, nuces faufel primus habet. Hydrargyrum ad phthiriasin eximium esse observat Libro III. c. 5. *Aphorismorum* Liber seorsim excusus est Bonon. 1489. 4. LINDEN. & cum aliis libellis, Basil. 1579. 8. * Ostendunt acutum fuisse & prudentem virum, non ignarum earum artium, quibus ad fastigium in arte medica pervenitur. Experimentum tamen proprium rarissime citat, IDEM ALBANUS in L. JOH. DAMASCENI *de exquisita febrium curatione paraphrasin*, & in ejus *aphorismos* edidit, cum ALEXANDRO *Aphrodisiaco*, Basil. 1542. 8.

JOH. SERAPIONIS fil. vulgo SERAPIO exeunte seculo VIII. vixit. EJUS *practicam* genuinam esse demonstrat FREINDIUS, quod multa pene iisdem vocibus ex SERAPIONE HALY ABBAS adduxerit. Prodiit *Breviarii* nomine, & GERHARDO Carmonensi interprete, Venet. 1497. & 1503. fol. deinde interprete ANDREA ALPAGO, Venet. 1530. & 1550. fol. Compilatio est, ut solent Arabes, cum mole medicamentum immani. Adjectus est posteriori editioni Liber *de medicamentis simplicibus*, sed is, seorsim editus ab O. BRUNFELSIO, Argent. 1531. fol., spurius est, cum in eo non MESUE solum, sed etiam RHAZES citetur, non inutilis ceterum collectio ex Græcis & scriptoribus Arabibus deperditis, qua multa aromata primum describuntur. Aliam lego esse versionem SERAPIONIS ex arabico ABRAHAMI Judæi, Venetiis excusam 1525. 4. Remedia Arabica explicat.

(a) ABUBECKER filius ZACHARÆ, RHAZES a patria *Raschid* Persiæ urbe dictus, ineunte seculo X. floruit nosocomio Babylonico præfectus, & ad summum senium pervenit. Itinera varia fecisse adparet, cum Hierosolymæ se fuisse ipse scribat (*de iis qua ipsi evenerunt*). Egregius practicus fuisse videtur, & *experimentatoris* nomen meruit inter Arabes, cucurbitulis sustulit apoplexiam, frigida febris continuas, quam ad 10. libras dedit (*de iis qua ipsi accid.*) Venam in pestilentia secuit I. c. 6. (nempe variolis & morbillis) & aquam frigidam dedit ibid. Leporam copiosissimis purgationibus sanavit ad ALMANS. V. c. 31. Acida & dietam vegetabilem pro avertenda peste laudavit ad MANS. IV. c. 25. Calidam in pleuritide methodum recte rejecit ad MANS. IX. c. 57. Chemica varia habet, ut oleum laterum (in antidotario), mercurium sublimatum & alia. EJUS *Continens* prodiit Brixia 1486. fol. 1515. Venet. 1506. & 1542. fol. magno, quæ Venetæ editiones non differunt, a M. FERRAGIO, Salernitano, latine, & satis barbare versus, correctus per M. HIERONYMUM SURIANUM. Vastum volumen, in XXV. Libros divisum, continet omnem ambitum præcos cum chirurgia, & *medicamentis simplicibus*, qui Liber seorsim editus est ab OTHO-

ab OTHONE BRUNFELSIO cum SERAPIONE Argentor. 1531. fol. in quibus MESUE ALKINDUM, JOHANNITUM & omnino etiam COSTAM de agricultura citari video. Cæterum loci communes sunt, ex GALENO, RUFO, ORIBASIO, PAULO, & Arabibus excerpti, adjectis tamen experimentis propriis auctoris. Sed ejusdem *opera parva* Paris. 1510. 8. * aut *opera exquisitoria*, Basil. 1544. fol. edita melioris notæ sunt. Eo ergo volumine continentur ad ALMANZOREM Principem provinciæ *Corassan* Libri X. seorsim etiam, ut videtur, editi Venet. 1510. fol. * Inter eos primi duo physiologici, septimus chirurgicus est, reliqui practici, eorumque nonus in primis morborum integram enumerationem continet, qui solus prodiit Paris. 1534. 8. In eum ipsum plurimi sunt commentarii J. MATTHÆI de GRADIBUS, Papiæ 1741. & 1497. fol. excusi & JOHANNIS ARCULANI editus a J. MARINELLO, Venet. 1490. 1497. 1560. fol. 1557. fol. Huic titulus est, *practica* JOH. ARCULANI *Peronenfis particularium morborum omnium*, fusus omnino & verbosus liber, quem a LINDENIO valde laudari video, neque intello, quomodo mereatur. JOHANNIS de TORNAMIRA *clarificatorium valde singulare*, Lugdun. 1501. 4. Venet. 1507. fol. 1521. fol. SILLANI de NIGRO commentar. Venet. 1490. fol. 1497. 1518. fol. 1597. fol. * CHRISTOPHORI de BARZIZUS, Papiæ 1494. * GERARDI de SOLO, Lugd. 1504. 4. * GALCACII de S. SOPHIA, Hagenæ 1533. fol. * J. B. MONTANI, Venet. 1554. 8. * & edente J. CRATONE, Basil. 1562. 8. * LEONHARDI JACCHINI, Basil. 1564. 4. Lugd. 1577. 8. 1622. 4. * ANDREAS demum VESALIUS, Basil. 1537. 8. Lugd. 1551. 12. *paraphrasin* cum paucis emendationibus, locis parallelis & argumentis dedit. Italice etiam extant in fol. sine anno & loco excusi OSS. Liber *divisioem* practicus est, absque tamen morborum historis in medicamentis unice occupatus. Liber *de pestilentia* dictus est in Pathologicis, solus editus Basil. 1529. 8. & Lutet. 1548. fol. cum TRALLIANO, Græce versus ex Syriaco, & nuper emendatus a CL. MEADIO, Lond. 1747. 8. gallice redditus a SEBASTIANO COLIN, & editus Poitiers 1556. Venæ sectione & diæta frigida, nivato potu, acidis & lacte ebutyrato hunc morbum sanare adgressus est, in principio, in progressu emollientibus ad cutem applicatis, decoctis de ficibus, vapore calido ad verrucosum deterius genus. Sed is Liber non satis certo RHAZIS est. Vide in Pathologicis.

Liber *de casibus qui ipsi acciderunt* etiam ibi laudatus est. De codicibus RHAZIS CL. MÖHSEN aliqua habet in suis *epistolis de bibliotheca Regia Berol. M. S.*

Serius vixit HALY ABBAS, qui exeunte demum seculo X. scripsit *regalis dispositionis theoretica* Libros X. & *practica* Libros X. quos STEPHANUS Antiochenus latine vertit Venet. 1492. fol. Lugdun. 1515. fol. 1523. 4. * Plenum hoc artis compendium nondum legi, quod reliquis Arabum laboribus præfert FREINDIUS p. m. 244. Sed quod minime a Libro *pantechni* ISAACI differre, aut certe sola versione, lego.

HALY RODOHAM vel EBEN RODAN seculo X. floruisse dicitur, cujus *commentarium in artem parvam GALENI* Venet. 1496. fol. Lugd. 1516. 8. excusum non vidi.

JACOBUS ALKINDUS AVICENNA antiquior est, cujus pilulas citat AVICENNA Libro VIII. S. I. Tr. IX. & *trachiscos* Libro V. S. I. Tr. VIII. Arabibus adnumerari solet. EJUS *de gradibus rerum* Liber existat Argentorati 1531. fol. & Venet. 1561. fol. 1603. fol. quo per subtiliter & mathematice, ex datis gradibus quatuor facultatum præcipuarum, compositio medicamenti ad quamcumque aegritudinem docetur, additis viribus singulorum medicamentorum in unum communem sermonem conjectis.

ABUALI IBNTSINA vulgo AVICENNA Tartarus Usbecensis, ex urbe Buchara, non Hispanus, ut recte ostendit NICOLAUS ANTONIUS in *bibliothec. Hispan. ver. T. II. p. 4.* vixit exeunte seculo X. & initio XI. & valuit acerrimo ingenio, ut Liber in primis ostendit quo *Automaten* descripsit, magnus in arte medica compilator, verbosus, paucissima habens propria, RHAZE valde deterior. EJUS Liber *Canonis* solus prodiit absque anno antiquissimæ editionis, tum Venet. 1520. fol. 4. vol. * cum GENTILIS de FULGINO *expositione*, & J. de PARTIBUS, J. MATTH. de GRADO *supplementis*. Idem cum Libro *de medicinis cordialibus & Cantico* & Libro *de removendis nocentis que accidunt in regimine sanitatis & de syrupo acerose* prodiit Venet. 1544. 1555. fol. 1564. 1595. fol. L. ope J. COSTEI cum vita a NIC. MASSA scripta & 1608. fol. cum vita AVICENNÆ. Versionem curavit GERARDUS CARMONENSIS, cujus laborem laudat PLEMPTIUS, correxit ANDREAS ALPAGUS, & BENEDICTUS RINIUS. Totius artis fusus systema est, ex Græcis compilatum,

nominibus rerum mire corruptis. EJUS P. I. sive Libri I. & II. cum tractatione de febribus ex Libro IV. edita est a VOPISCO FORTUNATO PLEMPIO correctus ex M. S. Leidensi, Alepensi & Constantinopolitano, versione barbara nitidius latine reddita, scholiisque additis satis fuffis. *Libri III. Fen. 1. Tractatum 4. de agnitudinibus capitis* ex hebraico in latinum reddidit J. QUINQUARBOREUS, Paris. 1572. 8. & *Fen. 2. de agnitudinibus nervorum*, perinde Paris. 1570. 8. *Liber II. Canonis Arabice & latine excusus* est a PETRO KIRSTENIO, Breslau. 1609. fol. sed eum parvi facit VVELSCHIUS *de vena medinensi. Canticum* est aphorismorum practitorum systema sive compendium institutionum in quod commentatus est AVERRHOES, Venet. 1552. fol. &c. Id adjectis aphorismis J. MESUE latine redditum est ab ANTONIO DEUSING Groning. 1649. 12. *Liber de removendis nocuentis, &c.* solus prodiit Ticini 1547. fol. Venet. 1547. fol. Opera omnia etiam prodierunt Venet. 1484. fol. 1486. 4. HARL. 1492. fol. vol. 4. cum GENTILIS de FULGINO expositione & Lugdun. 1598. fol. vol. 4. cum explanatione JACOBI de PARTIBUS & Arabice anno 1593. Romæ fol. Versio versa a J. C. SCALIGERO scripta evanuit, quam citat LAURENTIUS GRILL in peregrinatione medica. Nec AMATI LUSITANI conatus exitum habuit, qui per JACOBUM MANTINIUM melius curaverat verti (*cur. I. Cent. I.*) Neque ineditos V. Libros, quos RAUIUS in oratione promittit, qua spolia sua orientalia recenset, prodidisse lego. Apud G. POSTELLUM erat compendium AVICENNÆ M. S. Commentatores fere innumerabiles AVICENNA nactus est, in cujus opera, tamquam classicum auctorem, diu prælectum sit, & omnium postremo in Germania a GUERNEO ROLFINKIO. In I. Fen. Libri I. est expositio JAC. FOROLIVIENSIS, Papiæ 1512. fol. Venet. 1518. fol. 1547. fol. * HUGONIS BENTII seu Senensis, Venet. 1523. fol. * BERNHARDINI PATERNI posthuma explanationes, Venet. 1596. 4. * ODDI de ODDIS expositio dilucidissima Venet. 1575. 4. Patav. 1612. 4. * PETRI GARCIAE CARRERO disputationes medicae & commentaria in Fen. primam Libri primi AVICENNÆ Complut. 1612. 1617. fol. * & explanatio JOHANNIS BAPTISTÆ MONTANI Venet. 1554. 8.

In Fen. 2. Libri I. lectiones sunt J. B. MONTANI de causis agnitudinibus accidentibus, pulsibus & urinis a FRANCISCO REGOLATO editæ Venet. 1557. 8. * In Fen. 2. & 3. Libri I. SIRASI vel SERASI commentarius prodiit Venet. 1547. fol. * In Fen. III. Libri I. doct. II. expositio est JACOBI de PARTIBUS Venet. 1518. fol. * In Fen. 4. Libri I. DINI de GARBO commentarius Venet. 1514. fol. * & HUGONIS BENTII expositio cum JACOBI de PARTIBUS annotationibus Venet. 1517. fol. 1523. fol. * J. B. MONTANI Venet. 1556. 8. * MARSILII de S. SOPHIA Lugdun. 1517. 4. Venet. 1514. fol. &c. * ANTONII MARLÆ BETTI Bononiæ 1491. fol. *

In Canonibus generales de virtutibus antidotorum simplicium secundi Canonis DINI de GARBO expositio prodiit Venet. 1514. fol. *

In Libri III. Fen. IX. & in I. Fen. Libri IV. commentarii & paraphrasis J. exstat STEPHANI, Venet. 1653. fol. * In ejusdem Libri III. Fen. XXII. J. MATTHÆUS de GRADIBUS commentatus est Mediolani 1494. fol. * In Libri IV. Fen. I. edidit commentarium modo dictum J. STEPHANUS, Venet. 1649. 12. 1653. fol. tum GENTILIS FULGINAS, Venet. 1496. fol. Cum CERMISONIO receptarum nomine 1513. fol. 1552. fol. * qui inter commentatores Avicennæ optimus habetur, & J. ARCULANUS cum SYMPH. CAMPEGII annotationibus editis, Lugdun. 1518. fol. Venet. 1560. fol. * & HUGO BENTIIUS cum castigatione JOH. TOLENTINI, Venet. 1515. fol. * In Libri IV. Fen. II. PETRUM GARCIAM CARRERO commentarios edidisse video Burdigalæ 1628. fol. excusos. * In V. canonem AVICENNÆ commentarii EBENESI prodierunt Ticini 1547. fol. * super canones generales de virtutibus antidotorum simplicium DINI de GARBO est expositio Venet. 1514. fol. In omnia AVICENNÆ opera castigationes edidit SYMPHORIUS CAMPEGIUS Lugdun. 1522. 4. * & tribrationem, limam & adnotationes in GALENI AVICENNÆ & conciliatoris opera, Paris. 1516. 2. tum expositionem PETRUS ANTONIUS RUSTICUS, Papiæ 1521. fol. * & adnotationes J. PAULUS MONGIUS Venet. 1594. fol. * præter eos quos primo loco diximus indicem in AVICENNAM dedit JULIUS PALAMEDES, Venet. 1584. fol. * GILBERTUS PHILARETUS de conciliatione AVICENNÆ cum HIPPOCRATE & GALENO scripsit Lugdun. 1541. 4. Libro. *

ABU MERON ABENZOAR vulgo ABHOMERON ABYNZOAR aut una voce AVENZOAR Medi-

Medicus Hispanus, natus Hispali, ante AVERRHOEM vixit ad summum senium, præfectus nosocomio, seculo XII. & chirurgiam præter morem seculi una exercuit cum clinica, insignis practicus felix in se ipso sanando per profusam venæ sectionem cum mediastinum ipsi cum sputo sanguinis inflammatum esset, candidus homo & fassus propriam culpam in uxoris graviditate agnoscenda, insignes AVERRHOIS (*colliget* Libro VII. sub fin.) & FREINDII laudes meritis est, quod ALCINDI aliorumque vanis theoriis spreto ad experientiam medicos revocaverit, multas proprias curationes, & observationes utiles reliquerit, multosque morbos aut rarissimos aut primos descripserit, bona medicamenta invenerit, correxerit, quem adeo legere oportet. EJUS *Liber Theisr Dahalmodana vahalrabir rectificatio medicationis & regiminis* prodiit interprete JACOBO Hebræo & emendante HIERONYMO SURIANO cum *colliget* AVERRHOIS, Venet. 1496. vel 1497. fol. vol. 3. 1514. fol. * & Lugdun. 1531. 8. In eum commentarius est *de cognitu difficilibus in praxi ex Libro Avenzoaris* JOHANNIS COLLI, Venet. 1628. 4.

Alius medicus fuit IBNZOR, & ipse Arabs hispanus, sed diversus ab ABENZOAR.

AVERROES & ipse Cordubensis Hispanus, subtilissimus interpres ARISTOTELIS; in patria judex, ob hæresin damnatus, sed restitutus, docuit & vitam obiit in urbe Marocco circa annum 1166. filiosque duos reliquit, qui in aula FRIDERICI II. Imperatoris vixerunt. Ad rem etiam medicam animum adplicuit, & Califæ MIRAMOLINI jussu scripsit systema cum titulo *colliget*, in cujus septem Libris splanchnologiæ compendium, physiologia, & reliquæ medicinæ partes continentur. Porro *collectaneorum* sectiones III. pertinent ad 2. & 6. 7. Librum *colliget*, nempe ad diætam & curandos morbos. Sæpe prodiit *colliget*, ut Venet. 1496. vel 1497. 1514. fol. * Lugdun. 1531. 8. * cum ABENZOAR *Sectiones tres de sanitatis functionibus, sanitate tuenda & morbis curandis*, Lugdun. 1537. 4. edidit BRUYERINUS. * *Liber de febribus* exstat in collectione Veneta operum. *Liber de theriacâ* prodiit Venet. 1562. *Liber de venenis* Lugdun. 1517. 4. * *Liber de simplicibus medicinis*, Argentor. 1531. fol. cum SERAPIONIS, RHASISQUE similis argumenti Libris. Nihil ego utile apud eum subtilem virum reperi, neque FREINDIUS.

Sed alius fuit JOHANNES MESUE, nuperior RHAZE seu MAHAMETARASI filio ZACCHARIÆ quem citat pag. 1996. Libro de agnitudinibus capitis & de agnitudinibus or. II. cap. 3. Is multa sumit ab AVICENNA, & scripsit de re medica Libros III. celebrem illum Pharmacopolearem classicum librum cujus Liber I. Canon vocatur, & aliqua, ut vocant, generalia continet, alter purgantia simplicia cum plantarum medicatarum descriptionibus, tertius antidotarium seu compositiones habet, farragines sæpe ingentes. Sæpissime prodiit, & cum reliquis MESUES operibus, Venet. 1541. fol. cum MUNDINI de LENTIIIS expositione, ibid. 1561. fol. cum GENTILIS de FULGENO opusculis, tum ibid. 1581. fol. 1589. fol. & 1603. cum animadversionibus COSTÆI, MUNDINI, CHRISTOPHORI, GEORGII de HOHESTIS, J. MANARDI & J. SYLVI, & olim 1525. fol. Lib. * Seorsim excusus est Italice 1575. fol. HARL. Edidit etiam eundem Librum JACOBUS SYLVIVS, Venet. 1549. fol. Paris. 1561. 8. Sed mire mutatum in ordine & divisionibus. Liber IV. MESUES est *de morbis capitis & thoracis*, quo utique neque bonæ historiæ morborum, neque præfagia continentur; sed plurima medicamenta. Trochiscos caphuræ in febribus ardentibus laudat pag. 152. *operum omnium*. Prodiit Venet. 1603. fol. cum reliquis operibus, & seorsim Lugdun. 1551. 8. *

Morbos thoracis & abdominis supplevit FRANCISCUS de PEDEMONTIO.

In postremis inter Arabes est ALSA HARAVIUS, idem cum ALBUCASI, demonstrante FREINDIO pag. 258. cujus *theoria necnon practica Liber* prodiit Augustæ Vindelicorum 1519. fol. Anatomem, physiologiam, chirurgiam & praxin tradit, plurimum usus RHAZE (jam FREINDIO observante pag. 257.) Integrum nomen viro fecit ABULCASM CHALAF EBNAEBAS ALZAHARAVI.

Superfunt aliqui minoris momenti Arabes ELLUCHASEM ELLIMITAR medici de Baldaeh Tacuini Sanitatis, dicti in diæteticis, germanice versi sunt a MICHAELE HERO Strassburg. 1533. fol. & cum ALBGENERIT (corruptum itidem nomen) *de virtutibus Medicinarum & ciborum* junctim cum ALKINDO editi sunt Argentorati 1531. fol. ALCANA MARSALI, & JESU HALI de oculis libros diximus.

KIRANIDES de viribus medicamentorum ab ANDREA RIVINO, Lipsiæ 1638. 8. editus est, anglice vero, Lond. 1685. 8. Nomen Arabicum sonat collectanea, antiqua autem versio Græca est, quam citat OLYMPIODORUS THEODOSII ævo. Collectanea esse, superstitiosa & pleraque vana, ex HERMETIS physicis REINESIUS auctor est *var. lect.* l. p. 6. 7.

Rab. MOSES MAYMONIDIS aphorismi cum MESUES & RASIS aphorismis & HIPPOCRATIS Prognosticis prodierunt, Bonon. 1489. 4. inutiles.

Nunc ad barbaros Latinos neotericos transit oratio, qui Arabum scripta nacti, interpretati aut imitari sunt. Eorum princeps est CONSTANTINUS Africanus Carthaginienfis, qui XI. seculo vixit. Babylone dicitur 39. annos fuisse, inde Salernum venisse anno 1087. & in monasterio Cassinensi obiisse. EJUS sunt Libri VII. de morborum cognitione & curatione, quorum codex M. S. exstat, Viennæ LAMBEQ. Libro VI. p. 2. Liber I. de remediorum & agretudinum cognitione. Liber I. de victus ratione variorum morborum, præter alios jam citatos, prodierunt conjuncti, Basil. 1536. fol. Ejus etiam Pantechni seu loci communes Theorice Libri X. & Practice Libri X. & Tractatus de gradibus medicamentorum, de oculis, de stomacho excusi sunt Lugduni 1515. fol. Babl. 1539. fol. Et Pantechni quidem etiam FREINDIUS HALY ABBATIS opus esse vidit. Viatici partem de febris ex Arabe ABUGASAR AHMET, simillimam operi SYNESII, cum eodem edidit, Amstelodami 1749. 8. Vir CL. J. S. BERNARD. Compiler in universum nihil habet proprii. Multa de eo habet LAMBECIUS L. c. & aliqua REINESIUS ad DAUMIUM ep. III. p. 280.

GARRYPONTUS ignotus homo rudis exscriptor veterum & imprimis THEODORI PRISCIANI (REINES. *var. lect.* p. 359. 528.) Salernitanus, & coævus CONSTANTINO. EIUS ad totius corporis agretudines remediorum praxeorum sunt Libri V. EJUSD. de febris atque earum symptomatibus Libri II. Basileæ 1531. 4. * Libri vero VIII. de morborum causis, accidentibus & curationibus ibid. 1536. 8. Lugduni 1516. 1526. 4. sub titulo Passionarii GALENI de agretudinibus a capite ad pedes prodierunt. Dynamidia male GALENO tributa ad ipsum spectant.

Ex GARYOPONTO multa sumit auctor Libri qui cum titulo ÆSCULAPII de morborum passionumque corporis humani causis, descriptione & cura Argentorati prodit 1533. fol. cum HILDEGARDIS physica, THEODORI diara & ORIBASII Libro V. de simplicibus. Similia, postquam hæc scripsit, video monuisse CL. KAESTNERUM *bibl. med.* p. 124.

SALERNTANA SCHOLA; Medicarum Europeanarum antiquissima, ex incerta origine coaruit. Ejus nomine anno 1060. versiculi dietetici ad ROBERTUM Angliæ principem scripti sunt, & anno 1190. ab Abbate JOACHIMO collegium HIPPOCRATEUM dicta est, GIMMA *idea della storia dell'Italia letterata* p. 683. Ejus invidia carpitur, qua mota balnea saluberrima destruxerit apud LABAT *voyage d'Italie* & alias. Dudum autem obsolevit.

COPHON ille, cujus anatome porci, & Tractatus de arte medendi, Hagenoæ 1532. 8. Argentor. 1535. 8. prodit, mihi omnino ignotus est, ante seculi tamen XIII. finem vixisse videtur, qui a GILBERTO ANGLICO citetur.

ARNALDUS de VILLANOVA in Hispania medicos Arabes audivit, tantamque famam ibi consecutus est, ut exteri ejus audiendi causa in Galliam itaverint, vir credi animi, qui etiam in religione verum vidit, & missam bona opera, ordinisque monasticos damnaverit. Exeunte seculo XIII. videtur vixisse, atque ejus opera omnia prodierunt cum NICOLAI TAURELLI in eorum aliqua commentariis, Lugd. 1520. fol. Basil. 1585. fol. * Plurima practici argumenti sunt, ut *speculum introductionum: de parte operativa: de phlebotomia: de conferentibus & nocentibus principalibus membris corporis nostri: de diversis intentionibus medicorum: regula generales curationis morborum: breviarium practica: Practica summaria seu regimen: de cautelis medicorum: compendium regimen acutorum: consilia varia: contra maleficia: de venenis: regimen contra calculum.* Alia chemica sunt, ei enim artæ valde indulgit, aut dietetica: EJUS praxis medicinalis universorum corporis humani morborum seorsim prodit Lugdun. 1586. fol. * GEORGIUS PICTORIUS universales curationes morborum ARNALDI de VILLANOVA cum scholiis edidit, Paris. 1565. 8. * JOACHIMUS vero COLBIUS *sententias de facienda medicina olim ab ARNOLDO de VILLANOVA in prosa scriptas*, Altemburgi 1638. 12. *

Chirurgi illi barbari, quos in Chirurgicis recentius, passim aliqua ad praxim addiderunt. ROGERII Parmensis *practicam medicinam*, Venetiis 1490. 1516. & 1546. fol. editam citat

citat LINDENIUS, quæ num diversa sit ab ejus viri chirurgia, non novi. GUILIELMI de SALICHO *summa conservationis & curationis* edita est cum chirurgia, Venet. 1489. fol. & alias. LEONARDUS de BERTAPALIA passim praxin adigit & v. g. fumum acetæ de lapide molari candente surgentem ad paralyin laudavit (pag. 294. b.) LANFRANCUS theriacæ drachmis duabus ait se pestem sanasse in homine jam desperato *Chir. parv.* c. XI. ut alia omittam.

PETRUS de ABANO s. APONENSIS eodem seculo XIII. natus anno 1253. ad summum seculum vixit, astrologus, chemicus, & medicus, sed de more seculi compiler, varia facta passus, damnatus ob errores religiosos, idem a morte statua decoratus; non tamen combustus, ut CONRINGIUS scripsit. EJUS vita exstat in *opuscul. scientif. & philolog.* T. 23. EJUS conciliator *differentiarum qua inter philosophos & medicos versantur* prodit Papiæ 1490. fol. Venetiis 1496. fol. (uti lego) & 1548. fol. quæ mea est editio. Hoc opere continentur primo differentia 210. totidem nempe dissertationes, in quibus imprimis Græcorum & Arabum opiniones contrariæ cum rationibus utriusque sententiæ proponuntur, & denique ab ipso auctore lis definitur. Totam medicinam percurrit, in praxi tamen uberior. Ab eo studio Conciliatoris nomen retulit. Inde sequitur Liber de remediis venenorum, & in nostra editione adnotaciones, breves eæ, SYMPHORTANI CAMPEGII.

Ejusdem est supplementum ad morborum MESUES cum ejus operibus editum.

NIC. BERTUCCII in medicinam practicam introductio Argentor. 1533. 24. & 1535. * EJUS methodi cognoscendorum tam particularium quam universalium morborum Mogunt. 1534. 4. * EJUSD. compendium seu collectorium artis medicæ tam practicæ quam speculativæ recognitum & sua integritati restitutum per J. CÆSARIUM Lugd. 1509. 4. Colon. 1537. 4. * Nisi hi libri omnes iidem sint.

PETRUS HISPANUS eodem fere tempore floruit, & anno 1276. archiater fuit Pontificius, inde Pontifex ipse JOHANNIS XX. nomine. EJUSD. *thesaurus pauperum seu de medendis corporis humani morbis per Euporista liber empiricus congestus ex HIPPOCRATE, GALENO & AVICENNA*, Lugduni 1525. & alias prodit. * Anglice versus sub nomine *treasury of health containing many profitable medicines* & editus Lond. 1585. 8. & alias. *

BERNHARDI GORDONI opus, *lilium medicinae inscriptum, de morborum omnium curatione VII. particulis distributum*, prodit Venet. 1494. fol. Paris. 1542. 8. LIND. Lugduni 1550. 8. quæ mea est editio. Auctor Monspelii docuit, & in præfatione annum, quo scripsit, definit, nempe 1305. Praxin totam & semeioticen continet, ex Arabibus imprimis compilatam.

MATTHÆI SYLVATICI, coævi, opus *pandectarum medicarum* sæpe prodit, ut Venet. 1523. fol. & cum SIMONE JANUENSI & DOMINICI MARTINI de SOSPITELLO *annotationibus* Turini 1526. fol. Non legi, sed disco aliunde dictionarium medicum esse, ad Græcos & Arabes intelligendos, valde rude, & alterius egens glossarii.

GILBERTI Anglici (de AQUILA vel LEGLÆI) *compendium medicinae vel morborum universalium quam particularium correctum & emendatum per MICHAHELEM de CAPELLA* Lugduni 1510. 4. prodit. * Ex FREINDIO video aliquas tamen observationes & curationes proprias habere, cæterum RHAZEM, & ALEXANDRUM, ex more seculi, exscripsisse.

JOHANNIS PLATEARII *practica brevis curandorum morborum etiam febrium* Lugd. 1525. fol. Medicus Salernitanus vixit exeunte seculo XIII. celebrior ob suos de Materia medica labores.

DINI de GARBO *super quartum Fen. primi AVICENNÆ præclarissimos commentarios qui dilucidatorum totius practicæ generalis medicinalis scientiæ numerantur* jam citavi, qui prodierunt Venetiis 1514. fol. & alias. Vixit ineunte seculo XIV.

THOMÆ vero de GARBO DINI filii *summa medicinalis cum duobus ejusdem tractatibus 1. de restauratione humidi radicalis, 2. de reductione medicinarum ad actum* prodit Venet. 1511. Lugd. 1529. fol. * Lib. EJUSD. *consiglio contra la pestilentia* Venet. 1576. 8. cum aliis ejus argumenti libellis excusum est.

GUILIELMUS de VARGIGNANA eodem tempore creditur vixisse. EJUS opera medica de curandis morbis universalibus & particularibus, febribus, apostematibus & ulceribus, de venenis, faciei & totius corporis mundificationibus prodierunt Basil. 1545. 4. 1595. 8. * *Secreta medicina ad varios curandos morbos verissimis auctoritatibus illustrata*, Venet. 1520. 8. excusa sunt LIND. formulæ nempe innumeraque remedia. Jo.

JOHANNIS de GADDESSEN vulgo *Anglici praxis medica, rosa Anglica dicta*, 4. libris distincta, prodiit August. Vind. 1595. 4. cum titulo *practica medicina a capite ad pedes* Venet. 1506. fol. quæ mea est editio, porro 1516. fol. & Neapoli 1508. fol. & prius Papiæ 1492. fol. Triste de JOHANNE judicium est GUIDONIS de CAULIACO, qui *faruam Rosam* vocavit, qua repetantur fabulæ HISPANI, GILBERTI & THEODORICI. Fufus est de eo homine FREINDIUS, quem anno 1320. vixisse ex VWOODIO refert, & GORDONIUM citasse monet. Empiricus fuit, usus medicamentis superstitionis & frivolis, non tamen merus compilator, qui praxin, in ipsa Regia, secutus sit. Versiculis delectatus est. Totam praxin, ut titulus fert, & chirurgiæ partem, & diætetices tradidit cum *antidotario* quo chæmica aliqua continentur.

TURRISANUS de TURRISANIS, cujus existat *commentarius in artem parvam GALENI* Venetiis 1504. 1543. 1559. fol. * Lib. excusus, ineunte seculo XIV. vixit infelicissimus medicus ex testimonio GALBOTTI MARTII *de doct. promiscua*. c. 15.

Ejusdem ævi est GENTILIS FULGINAS, *de Foligno*, cujus *consilia peregrina ad quarvis morborum totius corporis genera* cum *Tractatu de hernia & balneis* & cum ANTONII CERIMISONI *consiliis* prodierunt Venetiis 1503. fol. * EJUS *Tractatus de febribus* excusus est Venetiis 1484. fol. & 1526. fol. * EJUS *Tract. de lepra* ibid. 1536. fol. * *Tract. de proportionibus medicinarum & de modis investigandi complexionem eorum* cum aliis *de dosibus* scriptis Patavii 1556. 8. excusus est, tum 1579. 4. Lugd. 1584. 8. Venet. 1484. * 1486. & 1492. fol. *Questiones & tractatus extravagantes* Venetiis editæ sunt 1520. fol. * *Expositio cum commentario ÆGIDII monachi Benedictini* Venetiis 1494. fol. MANDOSIO teste.

Eo seculo exeunte vixit NICOLAUS NICOLUS Florentinus non contemnendus auctor, etsi a FREINDIO omisus sit, & qui multa ipse viderit. EJUS sunt *sermones medicinales VII. de conservanda sanitate, de febribus, de membris capitis, de membris spiritalibus, naturalibus & generalibus, & chirurgia* Venet. 1491. 1507. * 1533. fol. 4. vol. fol. editi.

JAC. de DONDIS, quem AGGREGATOREM vocant, *promptuarium medicina* Venet. 1481. fol. L. & 1576. fol. prodiit. In eo *qua quibus morbis medicamenta sint accommodata ex veteribus medicis copiosissime & miro ordine monstratur*.

MARSLII de S. SOPHIA *Tract. de febribus super I. Fen. Lib. IV. AVICENNÆ cum cura omnium accidentium febrium qua uni a capite ad calcem practica* aquipollent Lugdun. 1501. 8. & 1517. 4. & Venet. 1514. fol. prodiit. * Vixit cum NICOLO.

GALBACII de S. SOPHIA *opus medicina practica* Hagenoæ 1533. fol. * Vixit exeunte seculo XIV.

Eadem fere ætas fuit BALESCON seu VALESCI de TARANTA, professoris Monspeliensis, cujus *practica vulgo dicta Philonium de curatione morborum* prodiit Venet. 1502. fol. & 1521. fol. * Lugd. 1535. 8. maj. & in epitomen redactum a DESIDERIO Lugd. 1560. 8. * deinde ad GUIDONIS DESIDERII editionem emendatum a J. HARTMANNO BEYERO recusum Francof. 1599. 4. & 1680. 4. quæ editio ex barbara dictione in puriorem reformata est, & ordo capitum passim mutatus, ut castratam dixerit CONRINGIUS. Liber scriptus est anno 1418. ipso monente in præfatione auctore. Solet ad singulum morbum ex ordine referre sententias Græcorum, Arabum, & recentiorum, deinde suum, neque id ineptum, judicium interponere, non absque propriis observationibus. Una Venetiis & Lugduni prodiit *introducitio brevissima ad practicam medicina* JOHANNIS de TORNAMIRA, & ipsius Monspesulani doctoris, quem RENATUS MOREAU male transfert ad annum 1456. cum sæpissime a VALESCO citetur, atque adeo ante eum vixerit. EJUS *Tractatus de febribus* prodiit Lugduni 1501. 4. * cum *clarificatione* ad IX. Lib. RHAZIS & Venet. 1507. fol. 1521. fol. *

JACOBI de PARTIBUS, quem ad annum 1423. recensent, *summa alphabetica morborum & remediorum ex libris MESUÆ excerpta* prodiit Venet. 1576. fol. Lugd. 1589. 8. LIND.

JOH. de CONCOREGIO male ad annum 1501. a LINDENIO relegatus obiit anno 1438. professor Pisanus auctore B. CORTE *medicor. mediol.* p. 25. scripsit *Lucidarium medicina divisum in 4. tractatus de capite, pectore stomacho, genitalibus*, quod videtur idem esse cum *Praxi nova totius fere medicina* edita Papiæ 1485. fol. MEIB. Venet. 1515. fol. * LIND.

SIGISMUNDUS de POLCASTRIS etiam circa annum 1438. dicitur vixisse. EJUS *Quæstiones, quarum prima de ætuatione medicinarum: secunda de appropinquatoria ad æqualitatem*

ponderalem: tertia de restauratione humidi substantifici: quarta de reductione corporum: quinta de extremis temperantia prodiit Venet. 1506. fol. *

Ad eundem annum refertur a RENATO MOREAU HUGO BENTIUS vulgo Senensis. EJUS *consilia saluberrima ad omnes agnitudines noviter correctæ & ad optimum ordinem redacta additis aliis nonnullis utilissimis consiliis* prodierunt Venetiis 1518. fol. in operibus omnibus.

Ad eandem ætatem refertur ANTONIUS GUAINERIUS Papiensis, cujus *opus præclarum de agnitudinibus capitis, oculorum, aurium, navium, gusturis, pectoris & pulmonis, cordis, matricis, juncturarum, & de pleuresi, fluxibus, de calculosa passione, peste, febribus, venenis, balneis, & antidotarium* cum J. FALCONIS *additamentis* prodiit Papiæ 1518. 4. & Lugduni 1525. 4. * Prior his omnibus editionibus mea est, *practica* nempe Papiæ 1497. fol. excusa, quæ dicitur Venetiis 1498. fol. recusa esse. Barbare de more seculi scripsit & varia habet, quorum simillima apud J. de GADDESSEN reperiuntur.

ORTOLF'S *von Bayerland arzneybuch* Nürnberg 1477. fol. *

J. MICHAELIS SAVANAROLÆ *Practica canonica de febribus, pulsibus, urinis, egestionibus; Italia balneis* prodiit Venet. 1498. fol. 1503. fol. Lugdun. 1560. 8. LIND. & *practica de agnitudinibus a capite ad pedes* Papiæ 1486. fol. LIND. qui ad annum 1440. ejus viri ætatem definit. EJUS *introducitio in medicina practicam* cum BARTH. de MONTAGNANA & BERTUCHI LOMBARDI *similibus opusculis* recusa est Argentinæ 1533. 24.

J. MATTHÆUS de GRADIBUS primarius lector Ticinensis obiit 1460. EJUS *Practica Pars I. & II.* Papiæ 1497. fol. * *Consilia secundum vias AVICENNÆ ordinariorum utile repertorium* Papiæ 1501. fol. prodierunt. * Venet. 1524. fol. 1521. fol. cum ASTARIO, & Lugd. 1535. fol. *

LUD. BAUERII de BAUERII *consiliorum de re medica seu morborum curationibus* Liber cum CASPARIS TORELLA *libro de peste ovina*, & ANGELI DECEMBRIS *consilio de curatione pestis* prodiit Bonon. 1489. fol. & interpolatus a RUSTICO PLACENTINO Papiæ 1521. fol. *consilia* vero studio GUALTHERI RYFF recusa sunt Argentor. 1542. 4.

ANTONIUS de GRADIS vel GRADIBUS Mediolanensis, quem video ad annum 1468. poni, ignotæ mihi ætatis auctor est. EJUS Liber *de febribus* ad Arabum sententiam prodiit Basil. 1535. fol. cum CLEMENTE.

Neque novi, quæ vera ætas sit CHRISTOPHORI de BARZIZZIS, cujus Liber *de febrium cognitione & cura* cum eodem CLEMENTE prodiit: *introduciturium* vero seu *janua ad omnia opus practicæ medicina* Augustæ Vindelic. 1518. 4. Ponitur a LINDENIO ad annum 1494.

GUILLIELMI BRIXIENSIS, quem video ad annum 1472. referri, *Tractatus ad unamquamque agnitudinem a capite ad pedes curandam: EJUSD. Lib. de febribus, de peste, de curatione pestis* Venet. 1508. fol. prodiit. *

ALBICI *praxis medendi, regimen sanitatis & pestilentia* Lipsiæ 1484. 4. excusa est.

ROLANDUS CAPELLUTIUS hujus ævi videtur, cujus Liber *de curatione pestiferorum apothematum* curante H. CONRINGIO Francof. 1642. 8. Brunsvici 1648. 4. excusus est. Neque chirurgia, neque Liber de cortice Peruviano ad eum pertinet, quæ ipsi LINDENIUS tribuit.

MARCI GATENARIÆ *omnes quos scripsit libri* prodierunt Basileæ 1537. fol. Lugduni 1506. 4. 1525. 8. quæ editio mea est & 1532. 8. L. Paris. 1540. 8. Liber vero *de curis agnitudinum particularium* Lugd. 1506. 4. Bonon. 1517. 8. Vixit vergente seculo XV. qui curationem anno 1481. a se administratam excitet. Arabes legit satis empiricus, in historia morborum brevis, plurimus de genio seculi in medicamentis propriis, Arabicis, & GIRINGELLI. Multas habet observationes proprias. Monet ne adeo mature sepeliantur apoplectici; cortice ovi urinas pellit: podagram in se ipso sanavit abstinentia a vino p. 164. Ed. Basil. Superstitiosa etiam habet, adipem felinum ad tetanum, viperas a fatido medicamento per anum egestas.

CÆSAR LANDULPHUS contemporaneus fuit GATENARIÆ, ut a quo balneo & inunctione sanatus sit. EJUS Liber qui *febrium naturam & implicationem explicat* intermittentes solas exponit, & fere in medicamentis est.

BLASIUS ASTIARIUS Parmensis, *Librum de curandis febribus* cum GATENARIA excusum reliquit, qui multa habet communia cum Libro CHRISTOPHORI de BARZIZIS. In variolis venæ sectionem & purgantia medicamenta lenia laudat, non obstante stadio eruptionis:

fu. proprio usuf experimento. Cicatrices oleo evitare jubet. Uterque & cum Basiliensi & cum Lugdunensi editione GATENARIE, cumque SEBASTIANO AQUILLANO excusuf est, tum scorsim Lugd. 1532. Francof. 1604. 8. * & cum CLEMENTIS lucubrationibus Lugdun. 1506. 4. * & cum Consil. J. MATII. de gradibus, Ver. 1521.

JOHANNIS ARCULANI vel HERCULANI *praxis medica qua artificiosa methodus omnium morborum a capite ad calcem causas & remedia exponit* prodiit Venet. 1497. fol. 1504. fol. * Est idem in RHAZEN commentarius jam citatus, recusus anno 1560. fol.

In JOHANNIS de KETAM Alamanni *fasciculo medicina* Venet. 1495. fol. 1500. fol. 1513. fol. edito continentur Tractatus de phlebotomia, consilium PETRI de TUSSIGNANA contra Epidemiam: Tractatus de agritudinibus puerorum & earum cura, & compendium breve curationum, Nonne idem est JOHANNIS de BETHAZ *fasciculus medicina* Venet. 1491. fol. editus, dictus a LINDENIO?

VITALIS de FURNO *Liber salutarium remedium curationumque ad... totius corporis humani morbos & agritudines* prodiit Moguntia 1531. fol. apud IVONEM SCHOEFFER ex codice monasterii Eberbacensis. Est dictionarium medicum morborum, ciborum, medicamentorum, partium corporis humani. Aetas incerta: nam etfi c. 298. se regi Belae faciat Ungariae coevum, ferioris tamen aevi esse videtur.

ANTONII CERMISONI *consilia medica* 153. contra omnes fere agritudines, a capite ad usque pedes Venet. 1503. fol. tum & 1497. fol. Lugd. 1525. 4. & alias LIND.

GEORGII VALLAE *universa medicina ex Graecis potissimum contracta* Lib. VII. Venet. 1501. f. L.

MARSILIO FICINO contra la peste insieme con TOMASO del GARBO, MERYO da FAENZA ed altri autori sopra la medesima materia Florent. 1576. 8. * Latine cum titulo de epidemia morbo, prodiit Aug. Vindel. 1518. 4. Platonicum Philosophum fuisse notum est.

NICOLAI LEONICENI primi, qui a barbaro ad puriores fontes rediit, *Opus de tribus doctrinis ordinatis secundum GALENI sententiam* Venet. 1508. fol. cum aliis ejus opusculis prodiit recusum Basileae 1532. fol. *

GABRIEL de ZERBIS *de cautelis medicorum Liber* Lugdun. 1525. 4. & alias. *

FRANCISCI de VILLALOBOS *problemas con otros dialogos de Medicina y familiares* Zamora 1543. fol. N. ANT. sed ediderat IDEM jam anno 1498. fol. Salmanticae Tractatum de las enfermedades de las bubas IBID.

MARTINI MARTINEZ DAMPIER Lib. de Albeiteria que escrivio MANUEL DIAZ Saragossa 1498. fol. N. ANT.

PETRI PINTORIS *aggregatio sententiarum doctorum omnium de preservatione & curatione pestilentiae* Rom. 1499. fol. * L.

PETRI de BAYRO qui incipiente seculo XVI. vixit, *Enchiridion de medendis humani corporis malis* Basil. 1563. 8. Lugdun. 1565. 12. EJUSD. *Lycoppyreta perpetua quaestiones & annexa solutio*,

ALEXANDER BENEDICTUS Veronensis sub finem seculi XV. & initium XVI. vixit, longaevis, castra secutus & practicus homo, & prioribus plerisque melior. EJUS Libri XXX. de re medica Venetiis 1535. fol. Basil. 1549. fol. editi sunt. Systema practicum continent, magis latine scriptum, quam priorum, magisque ex Graecis, minus sumtum ex Arabibus, denique ex proprio experimento, utilius futurum, si minus esset usus prioribus medicis, quod de omnibus fere aevi scriptoribus judicium obtinet. Cum posteriori editione etiam prodiit Liber *aphorismorum de officio medici & agrori*, Liber *de pestilentia causis, preservatione & auxiliis*, prius excusus cum titulo *de observatione in pestilentia* Venet. 1493. 4. Quae mea est editio, & denique *anatomie corporis humani*.

CONRADI SCHELLING *Consilium ad pustulas malas, morbum quem malum de Francia vulgus appellat* Heidelberg. 4. absque anno. *

SYMPHORIANUS CHAMPIER Lugdunensis, archiater Lotharingicus, qui CAMPEGII cardinalis nomen, vanus homo, usurpavit, seculo XVI. ineunte plurima scripsit, & ex ipsa compilationis ubertate nomen *Aggregatoris Lugdunensis* obtinuit. EJUS *Rosa Gallica omnibus sanitatem affectantibus utilis & necessaria* Paris. 1514. 8. prodiit & Valentiae (in Delphinatu) 1514. 8. & 1518. EJUSD. *practica nova in medicina de omnibus morborum generibus ex traditionibus Graecorum, Latinorum, Arabum ac recentiorum* Lib. V. & Lib. I. de

de omnibus febrium generibus Lugduni 1517. 4. minore & Venetiis 1522. fol. Basil. 1547. 4. L. excusa est, cum CHAMPERII nomine. Singulorum morborum historiam & curationem primo ex traditione Graecorum, inde ex traditione Pœnorum & Arabum, tunc ex traditione recentiorum dat compilatam, & inter Arabes RHAZEM, SERAPIONEM, AVICENNAM, CONSTANTINUM ubique fere sequitur. EJUSD. *apologetica disceptatio qua docetur an sanguis mitti debeat in causone, item sub canem aut prope canem, & an pharmacia fortis danda sit in febrium arduarum principio cum Campis elysiis* prodiit, cum nomine CAMPEGII, Lugdun. 1533. 8. * & eodem anno ejusdem *Epistola* ibid. EJUSD. (CAMPEGII) *castigationes seu emendationes pharmacopularum ac Arabum medicorum*, MESUE, SERAPIONIS, RHAZIS, ALPHARABII & aliorum in IV. Lib. *divisa* prodierunt Lugdun. 1532. 8. * In iis Lib. IV. continet curationes ad agritudines principalium membrorum corporis. EJUSD. *historiales campi GALENI in Lib. IV. congesti & commentariis illustrati. accedit elysiorum camporum secundum GALENUM libellus*. EJ. *de phlebotomia* Lib. II. Basil. 1532. fol. * EJUSD. *Paradoxa in artem parvam GALENI. accedit centiloquium isagogicum, categoria medicina, epitome commentariorum GALENI ad aphorismos, ad prognostica, regimen acutorum, epidemiorum* Lugduni 1516. 8. * EJUSD. *categoriae medicinales in libros demonstrationum GALENI* Lugdun. 1516. 8. * Ad PETRUM RAPONSENSEM *adnotamenta & castigationes* citavi. Operum ejus Tomos II. Lugduni 1508. 8. editos esse lego. *

J. CASPARIS TORELLA *Tract. cum consiliis contra pudendam Rom.* 1497. 4. & *consilia de agritudine ovilla* Rom. 1505. *

ANTONII SCANAROLI *disputatio utilis de morbo gallico & confirmatio opinionis NIC. LEO NICENI contra NATALEM MONTESAURUM* Bonon. 1490.

BARTHOLOMÆI MONTAGNANÆ *selectiora opera prodierunt Norimberg.* 1652. fol. In iis praeter diateticam, consilia existant 305. *de agritudinibus humano corpori evenientibus, & Tract. de modo componendi medicinas & de earum dosi inventenda*. Una edita sunt *consilia medicinalia* ANTONII CERMISONI, uti diximus, illa vero MONTAGNANÆ jam Venetiis 1497. 1567. fol. Lugduni 1520. 4. 1525. 4. & Francofurti 1604. fol. prodierant. * EJUS *consilium pro Episcopo & Vicerege morbo gallico laborante* existat in collectione ALOYSII LUISINI. Ad annum 1417. a nonnullis collocatur, quod fieri non potest, si consilium pro morbo gallico scripsit. Ego non legi.

Remede très utile contre la fièvre pestilentielle & autre maniere d'Epidemie approuvé par plusieurs docteurs en Medecine, & remede très utile pour ceux qui ont la maladie appelée en latin mal françois &c. Lugd. 1501. 4. *

J. VVIDEMANN *de pestilentia cum addita quaestione de fuga pestis* Tubing. 1501. 4. RIV.

VVENDELINI HOCK de BRACKENAU *mentagra, de causis, preservatione, regimine & cura in gallicis* Venet. 1562. 4. &c. ASTR.

BENEDICTUS VICTORIUS Faventinus Medicus Bononienfis, longaevis homo, qui praxin, teste LAURENTIO GRYLLO, sexaginta annis secutus sit, isto & priori seculo vixit. EJUS *Empirica medicina de curandis corporis humani adfectibus* dicitur a LINDENIO Venetiis 1500. & 1514. 8. edita esse. Mea editio est Veneta 1555. 8. neque anno 1500. prodisse evidens est ex dedicatione ad JULIUM III. Pontificem. Empiricum se ipsum in praefatione vocat, & empiricorum modo certe scripsit, qui nihil nisi nomina morborum cum plurimis medicamentis proponat. Nonne hoc est B. VICTORII *neues arzneymüchlein* Francof. 1602. 8? * EJ. posthuma & imperfecta *Practica magna* prodiit Venetiis 1562. fol. & continet morbos capitis & pectoris, eorum curationes, cum conjuncta partium anatomie. Ex Graecis haec fere collecta sunt. EJ. *rheorice latitudinum in medicina* Venet. 1516. fol. prodisse dicitur. L. EJ. *consilia medicinalia ad varia morborum genera* Venet. 1551. 4. 1557. 8. quarum editionum haec nonnullis consiliis auctior est * EJUS. Lib. *de morbo gallico* accedit. EJUS. Liber *de curatione p'euritidis per sanguinis missionem ad HIPPOCRATIS & GALENI scopum* Venet. 1536. 4. quae mea est editio, Florent. 1551. 8. * Pugnat pro venae sectione saphenae lateris contrariè pro Arabibus, contra CURTIUM, & venae e directo sectionem, nempe in principio cum materia fluctuat, nam in morbo jam adulto venam in cubito lateris adfecti secat. EJUS. *de dosibus medicamentorum libellus in collectione* Veneta prodiit anno 1579.

CLEMENTIS CLEMENTINI Amerini Archiatri Lib. *de praeceptis medicinae & de arte medica* Romae 1512. prodierat. EJusdem *Lucubrations de re medica* editae sunt Basileae 1535. fol.

Doctior plerisque priorum & dictione mundiori usus, & non ignarus veterum Romanorum, deditus astrologiæ, egit primo de febribus & nonnullis aliis morbis, tunc de medicinis compositis quod est antidotarium. Male ad annum 1468. ponitur a VVOLF. JUSTO, qui meminerit constitutionum epidemicorum annorum 1513. & 1515. Una editus est ignotæ ætatis RICHARDI libellus de signis febrium, sectatoris Arabum.

GERARDI de SOLO *Practica, introductorium juvenum Tract. de gradibus, libellus de febribus* Lugd. 1504. 4. *

BAPTISTÆ FIERÆ cujus cœna est, *Comment. in artem medicinalem definitivam GALENI cum 4. Q. de virtute movente pulsus Q. de phlegmatico & bibuloso aequaliter febrientibus, Tr. de intensione & remissione* prodiit Mantuæ 1515. fol. Venet. 1548. fol. L. *

GABRIEL BIEL *sermo medicinalis contra pestem & de fuga pestis quaestio* Hagenoæ 1515. 4. * scolastici opus, longe antiquioris, nisi nomen fallit.

LUDOVICI CHARENSIS TOSETTI *introductorium in artem medicam practicam* Venet. 1515. fol. LIND.

HENRICI STROEMER *regimen wie sich wieder die Pestilenz zu bevahren auch denen die damit begriffen hülf zu reichen* Lips. 1516. 4. RIV. EJUSD. *saluberrima contra pestilentiam observationes* (idem forte opus) Mogunt. 1517. 4. Lips. 1519. 4. * 1516. 4. RIV.

SIM. PISTORIS *regiment wieder die schwere und erschreckliche krankheit die pestilenz* Lipsiæ 1517. 4. RIV. editio secunda.

LAURENT. PHRYESEN'S *Spiegel der arzney* Strasburgi 1517. fol. 1529. fol. 1532. fol. *defensio AVICENNÆ ad Germania medicos* ibid. 1530. 4. * EJUS *de curandis pustulis, ulceribus & doloribus mali* Francoz Basil. 1532. 4.

PETR. ANT. RUSTICI *manuale medicorum canonice practificantium* Papiæ 1517. 8. EJUS *tabula de peste, febris pestilente, igne persico*, Papiæ 1521. fol. *

LEONHARDI SCHMAUS *lucubratiuncula de morbo Gallico & ejus noviter reperta cura cum ligno indico* August. Vindel. 1518. 4. *

ULRICI de HUTTEN *de guajaci medicina & morbo gallico* Lib. I. Mogunt. 1519. 4. 1531. 8. prodiit Anglice Lond. 1539. 12. Guajaco se sanatum credebat, sed probabile reddit J. ASTRUCIUS non fidelem fuisse curationem. Melius, quam priores, lignum Guajacum descripsit.

Medici Romani NICOLAI LEONICENI *discipuli antisophista* Bonon. 1519. 4. Edidit LUDOVICUS BONACIOLUS. Multa GALENI, HIPPOCRATIS, & ARISTOTELIS loca hic explicantur, & JOHANNIS ALEXANDRI spuria HIPPOCRATIS epidemia evertuntur.

MATTHÆI CURTII Ticinensis, Patavini, & postremo Bononiensis Professoris, Lib. *de curandis febribus* Patavii 1521. 4. dicitur prodiisse a LINDENIO, qui videtur error esse typographi, neque enim eo anno libros imprimebat MEJETTUS, ex multis editis libris notus bibliopola. Mea editio est Venet. 1561. 8. Collectio est ex Veteribus. EJUS Lib. *de venæ sectione quum in aliis affectibus tum vel maxime in pleuritide* Lugd. 1532. 8. sub titulo MATTHÆI de CURTE PL. Venet. 1534. 8. 1539. 8. quæ mea est editio, & cujus præfatio data est anno 1538. Hagenoæ 1534. 4. Lugdun. 1538. 8. Bonon. 1539. 4. LIND. Pugnatur pro venæ sectione in latere adfecto, contra Arabes. EJUSD. *dosandi methodos ad rirunculos* in collectione Veneta anni 1579. 8. prodiit.

VVENCESLAI BAIER *Consilium de peste*, Lips. 1522. 4. cum tractatu de balneis Carolinis 4. *

AMBROSII LEONIS *opus quaest. tum aliis plerisque in rebus cum vero maxime in philosophia & medicina* Venet. 1523. 4. * EJ. *castigationes adversus AVERRHOEN* Venet. 1532. fol. cum ipso AVERRHOEN. *

LUDOVICI de LUCENA *de tuenda præsertim a peste integra valetudine deque hujus morbi remediis* Tolos. 1523. 4. N. ANT.

FRIDERICI CHRYSOGONI *de modo collegiandi, prognosticandi & curandi febres* Venet. 1528. fol. * EJ.

CASP. KEPLERS *regiment wieder die pestilenz und giftige pestilenz fieber die schweiz-sucht* genannt Lips. 1529. 8. *

SIMONIS RICHINI *de sudatoria febris curatione* Colon. 1529. 4. *

Et jam magis magisque cum reliquis artibus etiam medicina convalescebat. Fonte medici

dici aperti sunt circa hæc tempora GALENI versiones procuratæ tum a GUIL. COPO Bassiensi Helveto, FRANCISCI I. archiatro, qui jam Paris. 1513. 4. Lib. *de affectuum locorum notitia* vertit, tum inprimis ab egregio viro, & in hoc opere felicissime versato, THOMA LINACRO qui Cantabrigiæ anno 1517. Lib. *de tuenda valetudine & ex ordine multos alios latine reddidit*. In eodem opere VESALIUS, CAIUS, aliique cum laude laborarunt. In HIPPOCRATE aliisque græcis medicis vertendis inprimis vitam trivit JANUS CORNARIUS (*Hanbur* quod equidem non cornum sed rosa sepium pomum significat) Zvicciavienensis, cujus labores jam passim laudavimus. Propria etiam aliqua edidit, inter quæ est *universa rei medica epigraphe seu enumeratio* Basileæ 1529. 4. 1551. 8. Lib. *de peste* Lib. II. ibid. 1551. 8. *

Deinde opportunitate legendorum verorum fontium usus PETRUS BRISSOT, Parisinus medicus, qui apud Lusitanos artem cum laude exercebat, contra Arabes signum extulit, & venam in pleuritide non ex alterno, sed ex directo latere morbi secari jussit, longoque liberalius quam hæmophobus permiserat AVICENNA, sanguinem mittere præcepit, in *apologia de incisione venæ in pleuritide* data Parisiis anno 1525. & excusa Basil. 1529. 8. tum Venet. 1539. 8. quæ mea est editio, & recusa a RENATO MOREAU 1622. 8. 1630. 8. quæ equidem conatu magno in se clamores excitavit, & pene persecutionem, ostendit tamen dissentiri posse ab Arabibus & frequentes successores invenit. Scripsit autem inprimis contra DIONYSIUM, archiatrum Regis Lusitanicæ.

FRANCISCI DELGADO *del modo di adoperare il legno santo, ovvero del modo che si guarisca il mal francese ed ogni mal incurabile* Venet. 1529. 4. *

SEBASTIANI ROI *conclusa ARISTOTELIS & GALENI gravissimam pugnam discutientia* Lips. 1529. 4. *

JOHANNIS MANARDI Ferrariensis, qui jam elapso priori seculo florere cepit, & in Ungaria atque Polonia medicinam fecit, celeberrimi sua ætate viri, sunt *medicinales epistolæ, recentiorum errata & antiquorum decreta peritissime referantes* Paris. 1528. 8. Argentor. 1529. 8. Lugd. 1549. 8. LIND. Earundem *Epistolarum medicinalium* Lib. XX. Venet. 1542. fol. Basil. 1549. fol. Hanov. 1611. fol. cum titulo *ιατρολογία seu curia medica* prodierunt. Epistolæ ab anno 1500. ad 1536. scriptæ sunt. Acriter Arabes fere ubique reprehendit maxime MESUEN. Argumentum varium est, multa tamen practica. In venæ sectione stat pro CURTIO. Aliquæ etiam MANARDI epistolæ recusæ sunt cum *epistolis SYMPHORIANI CAMPECII & CORONÆI* Lugdun. 1533. 8. & cum MASSÆ, MUNDELLÆ, THEODOSII, LARGI & aliorum epistolis Lugdun. 1537. fol. *

LEONHARDUS FUCHSIUS VVemdingensis Suevo-Bavarus, Tubingæ docuit, & ipse fontes Græcos consuluit, Arabum hostis. Plurima scripsit, quorum magna fama fuit, nunc dudum evanuit. Edidit jam anno 1530. 4. Hagenoæ *Errata recentiorum medicorum* LX. numero, *adjectis eorundem confutationibus*, in quæ exstant SEBASTIANI MONTUI *adnotatiuncula* Lugdun. 1533. 8. 1548. 8. L. Deinde dedit *paradoxorum medicorum* Libros III. in quibus *Arabum ætatisque nostra medicorum errata indicantur, confutantur*, & SEB. MONTUI *adnotatiuncula exploduntur* Basil. 1535. fol. Paris. 1546. 8. Varii argumenti sunt, botanici, physiologici, practici, pathologici, fere perpetuo opposita Arabibus. EJUSD. *Libri tres difficultium aliquot questionum & hodie passim controversarum explicationem continentes* Basileæ excusi sunt 1540. 4. * EJ. *de medendi methodo* L. IV. prodierunt Paris. 1539. 8. 1550. Basil. 1541. fol. * EJ. *sanandis totius corporis malis* Lib. V. Basil. 1542. 8. EJ. *appendix ad quinque morbos curandi rationem* Lugdun. 1548. 16. in qua chirurgia continetur. EJ. *methodus perveniendi ad solidam medicinam* Paris. 1546. 12. * EJ. *institutiones medicinae ad HIPPOCRATIS, GALENI, VETERUM scripta recte intelligenda utiles* L. V. Basil. 1567. 1583. 8. 1615. 8. * Eas gallice vertit & edidit Lugduni GUILLIELMUS PARADIN Lyon 1552. * EJ. *Libri eristici* plurimi sunt, ut CORNARIUS *furens* Basil. 1533. 8. * *Adversus CHRIST. EGENOLPHII Typographi Francofurtensis calumnias responsio* Basil. 1535. 8. * *Apologia adversus GUALTERUM RYFF* Basil. 1536. 8. * *Apologia tres adversus G. PUTEANUM*, qua aloeci non aperire ostia venarum ostendit, altera contra SEB. MONTUUM, qua aliqua paradoxorum capita defendit: tertia adversus H. THRIVERIUM in qua sanguinem e directo partis adfectæ mittere suadet Basil. 1540. 4. *Apologia qua criminationibus ac calumniis J. PLACOTOMI respondet* Francof. 1566. 8. * EJUSD. *opera omnia* prodierunt Francof. 1566. 1567. 1604. fol. III. tom. Insti-

Institutiones Fuchsi prodierunt 1601. 8. Lugd. 1560. 8. quæ mea editio est. Commo- dum compendium medicinæ ejus seculi.

J. BENEDICTI regimen de novo & prius Germaniæ inaudito morbo quem passim Anglicum sudorem appellant preservativum & curativum Cracov. 1530. 8. Lund. EJ. libellus de causis & curatione pestis ad preservationem & curationem ejus mali omnibus necessarius revisus & multis in locis auctus Cracov. 1552. 8. *

HIERONYMUS FRACASTORIUS Veronenfis, Philosophus, Medicus, Astronomus, Poeta, excellentis ingenii vir, a civibus statuatim post mortem meritis est, & proprium biographum. EJUS Lib. III. de contagionibus & morbis contagiosis editi Venet. 1546. 8. Lugdun. 1550. 16. huc faciunt, in quibus pestis, petechialis, tunc nova febris, & lues venerea, describuntur. Febres eas rejecta venæ sectione & purgatione sanandas suscipit pulveribus, bolariibus, absorbentibus, tum acidis cardiacis, succo limonum, aceto. Lib. de vini temperatura ad diætam pertinet. De syphilitico carmen Veronæ 1530. Basil. 1536. 8. Antverpiæ 1562. 8. & alias excusum diximus in pathologicis. Opera omnia edita sunt Venet. 1555. 4. 1584. 4. 1591. 8. * Genevæ 1637. 8. quæ mea est editio, Patavii 1739. 4.

Ante GALILEUM Specillis oculariis stellas contemplatum esse FRACASTORIUM ostendit SCIPIO MAFFEI de fulmine pag. 85.

ANTONIUM MUSAM BRASSAVOLUM Ferraren. illaudatum dimittere nequeo, qui insignis in sanandis ægris fuerit, quos in anno... ad 1500. curaverit, AMATO teste pag. 293. In examine omnium lothi decoctionum, &c. Venet. 1553. 8. optime de lue gallica scripsit. Exstant etiam EJUS responsa ad quæstiones ALEXANDRI FONTANA de morbo gallico & ligno indico, omnia in collectione LUISINI.

CÆSAR OPTATUS in Lib. de febre hectica Venet. 1531. 4. edito saphenam ejusdem lateris in pleuritide jussit secari.

OPTATUM recusum habeo cum Savanarola, Venet. 1552. fol. fufum & antiqui saporis librum.

OTHO BRUNFELS Moguntinus, poliater Bernensis, pius homo & diligens suo ævo ex veteribus & recentioribus collector, scripsit Argentorati 1532. 8. Theses seu locos communes totius rei medicæ, item de usu pharmacorum deque artificio suppressam albumi sciendi. IDEM neotericorum aliquot medicamentorum in medicinam practicam introductiones edidit ibid. 1533. 24. BERTRUCII nempe & aliorum. * EJUSD. Spiegel der arznei prodit ibid. 1532. fol. EJUSD. epitome medicæ summam totius medicinæ complectens Antverp. 1540. 8. Paris. 1540. 8. OSB. Venet. 1542. 8. edita est. * EJUSD. rariorum medicamentorum simplicium continens remedia omnium morborum Argentorati prodit 1533. 8. vol. 2. secundum titulos morborum medicamenta ex veteribus recenset, nullo delectu habito.

HIEREMIE THRIVERII de missione sanguinis in pleuritide Lovan. 1532. 4. * Adjectum est corollarium super missionem sanguinis in pleuritide Antverp. 1541. 8. * EJ. de temperamentis morborum & opportunitate auxiliorum. Adjectus est Elenchus apologia LEONHARDI FUCHSII super emissâ de sanguinis missione in pleuritide Lovan. 1535. 4. * EJ. methodus universa medicina brevissima & absolutissima edita a filio DIONYSIO Leid. 1592. 8. L. *

LAURENTII RUSII hippiatricæ Lutet. 1532. fol. * an collectio veterum quæ eo anno prodit?

JOHANNIS HASEPURT nova medicina methodus ex mathematicorum ratione curandi morbos Ettlingæ 1532. 4. *

PAULUS TUCCA de observantia curationis febrium juxta præceptorum ejus decreta Neapolî 1532. 8. 1600. 8. LIND. Ex eo varia in therapeutæ excerpta SEVERINUS.

LUDOVICI PANIZZA questio de phlebotomiis sciendis in omni dolore, in omnique apostemate, inflammationibus, præsertim in pleurisi Venet. 1532. 4. Lib. EJUSD. apologia commentarii de parca evacuatione in principio graviorum morborum a materia & mala non furiosa pendentiû faciendâ ad mentem HIPPOCRATIS Venet. 1561. fol. B. GOTT.

PAMPHILI MONTII Bononiensis de subjecto medicina Lib. I. quatuor aphorismorum HIPPI. interpretatio, &c. Bonon. 1532. fol. Venet. 1545. 8. LIND. EJUSD. methodus medendi Aug. Vindel. 1540. 8. data anno 1539. Continet materiam medicam, physiologicam & anatomicam, denique methodum medendi ex indicationibus, ad saporem veterum.

FRANCISCI BONAFIDES Patavini Professoris, questio de cura pleuritidis per venæ sectionem adver-

adversus CURTIUM cum epistola MARTINI BROCARDI medicorum principis atque monarchia prodit Venet. 1533. 4. In epistola monarcha laudat ad diversionem sectionem saphenæ ejusdem lateris sub morbi principium; ad derivationem sectionem venæ basilicæ lateris oppositi. Ipse BONAFIDES sententiam Arabum defendit, in eodem nempe latere saphenam, ex altero basilicam optime secari. Fatetur tamen, si plethora non adfuerit, & morbus adultior, posse etiam ejusdem lateris basilicam secari. Provocat etiam ad experimenta sua. Curationem reliquam pleuritidis addit, & iconem parum probabilem venarum pectus nutrientium.

PETRI FRANCISCI PAULI adversus AVICENNAM de venæ sectione tractatus Venet. 1533. 4. LIND.

PAULI recusum liber cum opusculis Academia Florentinæ ostendit, inconstantem esse AVICENNAM, & sibi & Galeno contradicere.

BERNHARDI UNGER apologetica epistola pro defensione Arabum composita cum S. MONTUI annotatiunculis in FUCHSII errata medicorum recentiorum Lugdun. 1533. 8. *

BASSIANI LANDI dialogus qui barbaromæstix seu medicus inscribitur. Venet. 1533. 4. L. EJUSD. Iatrogia seu dialogi duo in quibus de universa artis medicæ, præcipue vero morborum omnium & agnoscendorum & curandorum absolutissima methodo differitur Basil. 1543. 4. Venet. 1557. 4. LIND.

GEORGHII KRAUT de principis universalibus totius medicina tam theoretica quam practica ex doctrina AVICENNÆ aliorumque congestus & tabulis magna ex parte explicatus Hagenoæ 1533. fol. L.

SEBASTIANI MONTUI annotatiuncula in errata recentiorum medicorum per L. FUCHSIUM collecta cum Epist. UNGERI jam dicta, & Epistola responsiva pro Græcorum defensione in Arabum errata a SYMPHORIANO CAMPEGIO composita Lugdun. 1533. 8. 1548. 8. LIND. EJ. dialocon medicinalium Lib. II. adversus Errata & Paradoxa L. FUCHSII, adjectus est libellus de his quæ ad rationalis medici disciplinam, munus, laudes, consilia & præmia pertinent Lugdun. 1537. 4. TEICHM.

J. de S. AMAND de idoneo auxiliorum usu libellus, & CHRISTOPH. HEYL artificialis medicina cum libello BERTRUCII Mogunt. 1534. 4. L.

ACADEMIÆ FLORENTINÆ opuscula adversus Arabes Lugdun. 1534. 8. Ea Academia se GALENICAM appellavit, & Arabibus atque Barbaris bellum indixit.

Cæterum hac collectione continentur Barbaromæstix, libellus jam dictus PETR. FR. PAULI & LEONARDI GIACHINI adversus MESUEN & vulgares medicos tractatus.

A much profitable treatise against the pestilence translated in English by TH. PAYNER Lond. 1534. 12. AMES. Auctorem non expressit.

JAC. GENGERRI consilium de pestis regimine, preservatione & cura Aug. Vind. 1534. 8. LIND.

Tabula due curationum morborum stomachi & hepatis Argentor. 1534. fol.

In HENRICI CORNELII AGRIPPE operibus Lugduni 1535. 8. editis existat Regimen seu antidorum adversus pestem securissimum. * Nihil magni vero firmive ab auctore occultæ philosophiæ spero.

JAC. ALLAXINI Medicina aliquot disceptationes eruditissima quibus recentiorum & Arabum permulti errores ad veterum disciplinam appenduntur Paris. 1535. 8. LIND.

MATTHÆI VICECOMITIS regimen contra pestem Venet. 1535. 8. L.

ALEXANDRI TRAJANI PETRONII proposita seu aphorismi medici 149. Venet. 1535. 8. L. EJ. de alvo sine medicamento mollienda Rom. 1581. fol. cum Lib. de vitæ Romanorum.

JOH. DIURII scriinium medicina sive aphorismi & collectiones medicinales Paris. 1536. 8. L. MAG. MENGHI Faventini de omnibus generibus febrium & de morbis particularibus a capite ad pedes Venet. 1536. fol. MEIB.

HIERONYMI ACORAMBONI Eupetii Patavini Professoris, tractatus de lacte nunc primum impressus Venet. 1536. 8. Romæ LEONIS X. ævo medicinam exercuit, dudumque hunc librum scripserat, quo demonstrat, posse lac in febre putrida dari. Multa utilia admiscet, de venæ sectione in gravidis, lactis in phthisi usu felici, capræ lactis & caprilis lactis utilitate in febre putrida & declinatione febrium longarum, multa de lactis & feri qualitacibus.

FRANCISCI EMERICI medicorum auxiliorum dexter usus ad veram HIPPOCRATIS & GALILENI mentem Norimberg. 1537. 4. L.

JAC. SCHOLL apologia ad medicinam applicatio brevis ex probatissimis auctoribus... Fasciculus totius medicinae Theses aliquot rei medicae complectens Argentini. 1537. 4. L.

MICHAELIS VILLANOVAE (SERVETI celebris haeretici) Sympliciorum universa ratio ad GALILENI censuram diligenter expolita &... vera purgandi methodus cum expositione aphorismi Concocta Medicari Paris. 1537. 8. Venet. 1545. 8. Lugd. 1546. 8. L. *

J. FRANCISCI BRANCALEONIS dialogus de balnearum utilitate cum ad sanitatem tuendam, tum ad morbos curandos ex HIPPOCRATE, GALENO caterisque medicis excerpta Paris. 1536. 8. *

ALPHONSI FERRI Lib. IV. de L. sancti multiplici medicina & vini exhibitione Rom. 1537. 8. * Basil. 1538. 8. * Paris. 1542. 12. L.

ALOYSII MUNDELLAE epistola medicae auctae & recognita & annotationes in BRASSAVOLAE examen simplicium medicamentorum Basil. 1538. 8. 1543. 4. Ab Arabibus etiam ad Graecos transit, & eorum auctoritatibus pugnavit. EJUSD. Epistola ad JOSEPHUM VALDANUM qua tractatur questio, utrum in lienis affectibus secunda sit vena qua est ad annularem digitam sinistra manus, Patav. 1567. 8. L. EJUSD. dialogi medicinales X. Tiguri 1551. 4. L. EJUS theatrum GALILENI diximus.

THOMAE PHILOLOGI mali gallici sanandi modi omnes, Venet. 1538. 4. *

ANDREAE VESALII CAROLI V. & PHILIPPI II. medici, magni anatomici, epistola docens venam axillarem dextri cubiti in dolore laterali secandam & melancholicum succum ex vena portarum ramis ad sedem pertinentibus purgari, Basil. 1539. 4. Eo tempore Hispani medicus BRISSOTI sectatores tamquam haereticos coram iudicibus adfuebant. Noster ex anatome non satis adcurata defendit, dextri cubiti venam, ut proximam venae sine pari, in utriusque lateris pleuritide secare oportere. Permittit tamen etiam venae pedis sectionem. EJ. Epistola de usu radicis chinae, Basil. 1546. fol. Lugd. 1547. 16. anatomica quidem est maxima ex parte, chinae tamen radice parum tribuit & ostendit, ab eo remedio CAESAREM parum adjutum esse. EJUSD. consilium pro visu partim depravato partim abolito Basil. 1583. fol. cum MONTANO. EJ. consilia de arthritide in collectione Francofurtensi 1592. 8.

VICTORIS TRINCAVELLI Veneti de vena secunda in pleuritide rudimentum, Venet. 1539. 8. quae mea est editio 1563. 8. quae LIND. cum libello BRISSOTI & CURTII. Sententia VICTORIS est, si magna plethora adfuerit, & in mora periculum, ex loco quam maxime remoto revellendum esse, eaque ipsi cum Arabibus communis est. Si malum mediocre fuerit, posse sufficere venae sectionem e directo largiter. EJUSD. Epistola an in morbi initio ante concoctionem purgare tunc solum liceat cum materia turget, Patav. 1567. 8. L. EJ. Consilia medica per locos communes digesta: Epistolae. Libri III. Tractatus tres de... vena sectione in pleuritide, febre pestilentiali, Basil. 1587. fol. * EJ. de cognoscendis & curandis morbis tam externis quam internis opus elaboratissimum, Basil. 1607. & 1639. 8. ENDT. EJ. opera omnia Lugdun. (seu Venet.) 1586. fol. Venet. 1599. fol. * EJ. controversiarum medicinalium practicarum Libri V. opus posthumum, Francof. 1617. 4. L. *

GUIL. BUDAÏ de curandis articularibus morbis commentarius, Paris. 1539. 8. *

AMBROSII JUNGEN nützliche unterrichtung wie man sich in diesen schweren läufsten der pestilenz halten soll, Augspurg 1539. 4. HAEN.

ANDREAS THURINUS archiater pontificius jam anno 1528. contra CURTIUM scripsit pro venae sectione lateris oppositi, ut video ex GUASTAVINIO. Sed in nullo catalogo eam editionem reperio. Habet autem LINDENIUS responsiones contra CURTIUM de vena in pleuritide secanda, Bonon. 1543. 4. Epistolam contra eundem CURTIUM de eodem argumento, Paris. 1538. 4. quae forte est prima illa, de qua quaro, & de curatione pleuritidis per venae sectionem cum eadem Epistola Lugdun. 1537. 4. eadem procul dubio editio, quam repetit LINDENIUS cum anno 1597. In principio morbi fecat venas oppositas, in statu venas e directo, ad deliquium usque animi. Porro defensio contra M. ANTONIUM MONTISIANUM quod non in omni febre putrida conveniat vena sectio, Romae prodit 1549. fol. * & de Embrochia nova seu Duccia artificiali qua utuntur Florentini ad varios morbos, Lugd. 1537. 4. quae omnia repetuntur in operibus Romae 1549. fol. editis. Sed eundem virum lego, cum serio pleuritide ipse laboraret, venae sectionem non ex sua, sed ex Graecorum theoria admisisse.

LEON-

LEONHARDI JACCHINI adversus AVICENNAM, MESUEN & vulgares medicos omnes, Lugdun. 1540. 8. L. EJ. acutorum morborum curatio ibid. eodem anno L. EJ. methodus curandarum febrium per RODERICUM FONSECAM edita Pisis 1615. 4. Basil. 1625. 8. L. EJ. opuscula elegantissima de rationali curandi arte: de acutorum morborum curatione: quaestiones naturales, Basil. 1563. 1567. 4. 1589. 8. Lugd. 1622. 4. L.

ANTONIUS GALLUS de ligno sancto non permiscendo. ID. in imperitos fucatosque medicos, Paris. 1540. 8. *

VALENTINI POLIDAMI aliquot nuper scripti Libri de re medica, Basil. 1540. 8. *

Epitome medica Antverp. 1540. 8. Varia habet botanica ex PLINIO & THEOPHRASTO, & catalogum plantarum secundum temperamenta & qualitates tertias, denique practica aliqua.

Fundament der Medicynen en Chirurgie, Antverp. 1540. fol. *

CHRIST. HEGENDORPHINI Antidotum contra pestilentiam, Lipsi. 1540. 8. *

ANTONII LUDOVICI opera medica, Ulyssip. 1540. fol. * LIND. habet 1543.

REMARCLI FUCHSII morbi hispanici quem alii gallicum, alii neapolitanum vocant, curandi per guajaci decoctum exquisitissima methodus, Paris. 1541. 4.

De PARACELSO jam aliquoties dictum est, homine nostrate, nato ex familia Abbatiscellana Höbner, & pago Gaiff, qui primus medicorum Germanice in Academia docuit. Ignarus equidem, inque anatomie super omnem fidem rudis, pathologiae & semeiotices (excepto forte lotio) expertus, vanus rerum suarum laudator, novam tamen sectam condere suscepit, quae morbos non aleret ad Galenicorum morem, sed subito validissimis medicamentis quasi obtruncaret. Famam maximam in Germania adeptus turpethi mineralis & mercurii in lue venerea non satis noto usu, & opio sive laudano, eo faciliores coevos reperit, qui sibi auscultarent. Inde ea secta nata est, quae varias preparationes chemicas moliretur, atque eas ad morbos, quibus videbantur convenire, exiguo cum judicio, absque distinctione causarum & temporum, adplicaret. Hi homines venae sectionem diatamque antiphlogisticam in febribus sustulerunt, earumque loco calidam & sudoriferam curationem introduxerunt. Morbos non mediis eorum causam tollentibus, sed arcanis specificis tollere sunt conati. Literas, anatomem neglexerunt. Illa tamen secta in Germania ita regnavit, ut vix ullus apud principem archiater reperiretur, quin scholis chemicis innutritus foret. Neque hodie arcanorum chemicorum laudes penitus deseruerunt. Scripta varia PARACELSI huc pertinent, si legi mererentur, pleraque ab ejus morte edita, quae in annum 1541. cadit. De vita longa Libri V. cum commentariis GERHARDI DORN, Francofurt. 1560. 8. 1583. 8. * EJ. De restituta utriusque medicina vera praxi, Lugdun. 1578. 8. * EJ. Methodus pharmacandi vvas ein artzt in dem menschen zu purgiren hab, Strasburg 1578. 4. * EJ. centum quindecim curationes & experimenta cum annexis quibusdam PENOTI. Basil. 1582. 8. * EJ. klage uber seine discipel und leichtfertige aerzte, Basil. 1594. 4. * EJ. Von den gradibus und compositionibus der recepten und natürlichen dingen, Strasburg. 1608. 8. Paragraphorum etiam Libri 13. Basil. 1571. 4. & Archidoxa ibid. 1570. 4. germanice prodierunt. In operibus omnibus multa huc adhuc spectant, quae Francof. 1603. 4. vol. 4. Basil. 1589. 4. Argentorati germanice 1607. 4. decem tomis & 1616. fol. & Genevae 1658. fol. vol. 3. ex prelo exierunt, ut Paramirum de quinque entibus omnium morborum: labyrinthus medicorum errantium cum admonitione ut medicinam ex aliis Libris quam quos habentus legerunt, addiscere studeant: de peste: morbis ex tartaro Libri II. de medicinis & causis morborum tartareorum: de morbis amentium: origine causisque hydropysis, apoplexia, uteri, &c. de caducis: de febribus: consilia agrorum utilia: de phlebotomia: Liber meteororum.

JACOBUS SYLVIUS Ambianus, vir eruditus, utriusque linguae peritus, & antiquorum, ut acerrimus defensor, ita lector industrius, Hippocraticae medicinae in Academia Parisina restitutor, avarus caeterum & sectarius homo. Varios libellos edidit, ut morborum internorum curationem brevi methodo comprehensam ex GALENO & GATTINARIA, Venet. 1549. 8. (1548. ponit L.) & Paris. 1554. 8. Tiguri 1555. 8. De febrium differentiis, peste, &c. jam dixi. Questio de vini exhibitione in febribus. Consilium de arthritide in collectione Francofurtensi anno 1592. prodit. Opera omnia cum vita scriptoris RENATUS MOREAU edidit Genevae 1635. fol. Lugd. 1549. 16. quae mea editio est.

TERTIUS DAMIANI Theoria medicinae & chirurgiae, & Liber περί ιδρωδων tempore quo hoc malum saevit concinnatus, Antverp. 1541. 4. PASCH. GALL. *

Tom. II.

V v

ANTO-

ANTONII GAZII libellus quo medicamentorum genere purgationes fieri debeant, seu de ratione evacuandi, Basil. 1541. fol. & cum CATALANI regulis curationis ibid. 1565. 8.

JOHANNES GUNTHER vulgo GUNTERUS Andernacensis, per multos annos Professor Parisinus, VESALII præceptor, in magno senio extinctus. EJ. de vitæ & medendi ratione alio tum pestilentia tempore observanda Liber prodiit Argentor. 1542. 8. EJ. Liber idem forte est de pestilentia, Argentor. 1565. 8. Idem est procul dubio bericht regiment und ordnung wie die pestilenz und pestilenzischen feber zu erkennen und curieren seyen, Strasburg 1564. 4. * EJ. est kurzer auszug des büchleins von der pestilenz für den gemeinen mann, Strasburg 1564. 4. De medicina veteri & nova tum cognoscenda tum facienda, Basil. 1571. fol. vol. 2. Gynæcorum commentarius de gravidarum, parturientium, puerperarum, & infan- tum cura a J. G. SCHENKIO editus, Argentor. 1606. 8. *

JODOCI VILLICHI Refellani observationes medica in L. LACTANTII Librum de opificio Dei, Francof. ad Viadr. 1542. 8. EJ. nutzliches regiment von der pestilenz, Francof. ad Viadr. 1554. 4. * Anatomici, ut nunc video, argumenti.

ANDRÆ a LACINA compendium curationis & præservationis febris pestilentialis, Argento- tor. 1542. 8. Antverp. 1556. 8. Hispanice Salmanticæ 1560. *

GUALTHERUS HERMANNUS RYFF, insignis compilator, edidit Argentorati 1542. 12. en- chiridion medicina theoretica & practica. *

J. D. BELLOVACI scrinium medicum sive aphorismi & collectiones medicinales, Argentor. 1542. 12. *

NICOLAI MASSÆ Veneti, anatomici & practici non vulgaris, qui plerumque propria experimenta secutus sit, sunt, Epistola medicinales & philosophica. Earum Tomus I. Vene- tiis 1542. 4. prodiit. tomus uterque ibid. 1550. 4. & auctius 1558. 4. quæ mea est edi- tio. Pleræque sunt practici argumenti, & consilia ad varios morbos continent. EJ. exa- men de vena sectione & sanguinis missione in febribus ex humorum putredine ortis ac in aliis præter naturam affectibus, Venet. 1560. 4. & 1568. 4. L.

JACOBI FERDINANDI de regimine a peste præservativo libellus, Cracov. 1542. 8. L.

JOH. KUFNER adversus pestilentiam locis compluribus exitaliter grassantem cephalæam ejusdem accidentarios casus tabella curativa Ingolstadt. 1543. 8. RIV. EJ. de vitanda & pro- fignanda epidemica contagione epistolium prophylacticum ibid. 1544. 8. RIV.

JOHANNES CAIUS Archiater EDUARDI VI. vir eruditissimus & in eruendis Veterum co- dicibus felix & indefessus, qui Librum I. de decretis HIPPOCRATIS & PLATONIS, Librum HIPPOCRATIS de pharmacis: fragmentum Libri VII. GALENI de usu partium: fragmentum quod deerat Libri de pifana & alia monumenta veterum oblivioni eripuit, & multa Græca feliciter Latine vertit. Edidit Libros II. de medendi methodo ex GALENI & J. B. MON- TANI sententia, Basil. 1544. 8. 1558. 8. * Reliquos libros jam citavi.

THADDÆUS DUNUS Locarnensis, GESNERI amicus, edidit de ratione curandi per vena se- ctionem Libros III. Paris. 1544. 8. recusus Tiguri 1570. 8. quibus ibidem quartus accessit 1571. 8. & 1579. 8. L. * EJ. nova constitutio artis revellendi, derivandi & evacuandi per vena sectionem, Tiguri 1577. 8. * in quo opere pugnat pro revulsione ad loca remota con- tra GALENUM & FUCHSIUM. An hi cæterum Libri a prioribus differant valde dubito. EJ. muliebrium morborum omnis generis remedia ex DIOSCORIDE, GALENO, PLINIO, Barbarif- que & Arabibus, Argentor. 1565. 8. & alphabetica tabula est, & alia secundum faculta- tes medicamentorum. EJ. epistola medicinales (in quibus de curatione pleuritidis & morbo- rum articularium tractatur) & miscellaneorum de re medica Liber, Tiguri 1555. 8. & mul- tis locis auctiores 1592. 8. ibid. cum Libro de semitertiana.

LUDOVICI LOBERA de AVILA de las quatro enfermedades cortesanes gora arretica sciatica mala de piedra rinones y mal de bubas 1544. fol. ANT. EJ. regimiento de la salud de la este- rilidad de hombres y mugeres y enfermedades de los rinones, Pincix 1551. N. ANT.

JOHANNIS THIBAUT gallica lingua scriptus Thesaurus remedium præservativorum & curativorum pestis & aliarum febrium pestilentialium, tum de causis podagra, remediis epile- psia, apoplexia, pleuritidis, Parisiis prodiit 1544. PASCH.

THOMAS PHAYER a book of children: the regimen of life: a treatise of the pestylence, Lond. 1544. 8. 1553. 24. 1560. 8. AMES.

NICOLAUS MAGNUS de medicis pulveribus, Paris. 1545. 8. *

J. de

J. de AVINNON medicina hispalensis, Sevilla 1545. 4. ANT.

LIONELLI FAVENTINI de VICTORIIS practica medicinalis cum scholiis J. KUFNERI Ingol- stad. 1545. 4. * EJ. de agritudinibus infantium cum app. KUFNERI, Lugdun. 1574. 8.

PETRI GORREI praxis medicina quovis illustri titulo inscribenda, Venet. 1545. LIND.

ANONYMI praxis medicina cum DIOCLES epistola & nonnullis CELSI, Venet. 1545. 8. L.

M. ANTONII SEVERINI Quaestiones medicinales adversus antiquos & nostra aetatis medicos, Venet. 1545. 1546. 4. LIND. & Lugdun. 1555. 16. *

JOHANNES FERNELIUS Claromontanus, qui vulgo Ambianus dicitur, Professor Parisi- nus & Regum medicus, inter primos suo ævo floruit, elegantia, matheos cognitione, libertate sentiendi, perpetua diligentia, & ingenii acumine insignis, honoratus & dives. Multa scripsit. Liber de purgandi ratione prodiit Parisiis 1545. 8. Lugdun. 1548. 8. Venet. 1549. 8. Hanovæ 1603. 8. & alias. Therapeutice universalis, prius quam perfecta esset, auctore extincto abrupta est. Quæ supersunt de cura morbi, de vena sectione (in qua CUR- TII rationem securus est) posthuma prodierunt cura GUILIELMI PLANCI, Lugdun. 1569. 8. Febrium curandarum methodus generalis & ipsa posthuma edita est Francof. 1577. 8. Ex- perimenta medicamentorum facile parabilem, Francofurti prodierunt 1570. 8. * Consilia, Francof. (& Parisiis) 1585. 8. Hanovæ 1607. 8. L. de luis venereæ seu morbi gallici cu- ratione, Antverpiæ 1579. 8. Patav. 1580. 8. in qua, minus laudabili opinione usus, ar- gentuna vivum rejecit. Consilia de arthritide in collectione, Francof. 1592. 8. recusa sunt. Universa medicina seu opera quæ tunc prodierant una excusa sunt, Venet. 1564. 4. * & Paris. 1567. fol. * deinde plenius cum eodem titulo, Francof. 1577. fol. & 1592. fol. 1607- 8. Hanov. 1610. fol. Leid. 1645. 8. 2. vol. & plenissime cum adjectis notis & observationi- bus J. & OTTHONIS HEURNII, Ultrajecti 1656. 4.

Iterum adhuc plenius HEURNIUS prodiit Genev. 1649. fol. ut audio, nec enim ea edi- tio præsto est.

HIERONYMUS CARDANUS Mediolanensis, singularium amator, ex peregrinationibus & varia eruditione doctior, hinc lectu non inutilis, ingenii liberrimi, Algebrae laude in- signis, sed credulus astrologiæ, & magiæ, & in theorias suas pronior, variæ usus fortuna & multis inimicitiis vexatus, bis rejectus a collegio medicorum patrio (CORTE p. 75.) anno 1544. Professor Patavinus, amicus VESALI, vanus & περιεργολογος, plurima edidit non inutilia neque ingrata lectu, etsi cum auctore minime sentias, neque ubique secu- rus fidem adhibeas narranti. Ejus Liber de malo recentiorum medicorum medendi usu cen- tum errores illorum continens, Venet. 1545. 8. 1548. L. Paris. 1565. 8. * EJ. contradicentium medicorum Libri II. Lugdun. 1548. 4. Marburg. 1607. 8. * Editio mea est, Paris 1565. 8. EJ. de methodo medendi sectiones 4. quarum prior est de erroribus recentiorum medicorum, al- tera de simplicium nocuentis, tertia de curationibus admirandis, quarta consiliorum, Paris. 1565. 8. * EJ. opuscula artem medicam exercentibus utilissima de cyna radice: consilium pro difficultate spirandi: consilium pro fluxu sanguinis coercendo: consilium pro lepra: cum actione in calumniatorem Libri de subtilitate (SCALIGERUM) Basil. 1559. 8. L. Aliqua etiam consi- lia cum commentario in HIPPOCRATIS de aere, aqua & locis prodierunt Basil. 1570. fol. EJ. ars curandi parva, quæ est absolutissima medendi methodus & consilia atque historica continet, Basileæ excusa est 1566. 8. 2. vol. L. EJ. opuscula medicæ senilia de rationali cu- randi ratione: de facultatibus purgantium: de morbo regio posthuma prodierunt Lugduni 1638. 8. * In Libris de subtilitate multa huc pertinent, ut vires medicamentorum, etiam noviter detectorum, curationes, incisiones cadaverum, de calculis, venenis, morbis raris observationes. Opera omnia Genevæ 1620. fol. 10. vol. & plenissime Lugduni 1663. pro- dierunt fol.

ALPHONSI GOMEZ de humorum preparatione adversus Arabes, Hispalis 1546. 8. *

JOACHIMI VADIANI medici, poetæ, rhetoris, geographi, theologi, Professoris Viennens- is, inde senatoris Sangallensis in Helvetia consilium contra pestem, Basil. 1546. 8. *

CHRISTOPHORI BALLISTA de re medica Libri V. Tigur. 1546. 8. *

ALOYSII TRISSINI problematum medicorum Libri VI. ex GALENI sententia, Basil. 1547. 8. 1548. 8. Patav. 1629. 8. LIND.

J. PETRUS MERENDA de ratione evacuandi Libri III. Basil. 1547. 8. (& 1555. 8. LIND.)

Vv 1

BER-

BERNHARDINI PATERNI de humorum purgatione circa morborum initia tentanda, Rom. 1547. 8. Spir. 1581. 8. L. Collector locorum ex veteribus.

DONATI ANTONII ab ALTOMARI methodus alterationis, concoctionis, digestionis, preparacionis, purgationis ex HIPPOCRATIS & GALENI sententia, Venet. 1547. 4. & auctius ibid. 1558. 4. * EJ. ars medica de medendis corporis humani morbis, Neapoli 1553. 4. Venet. 1558. 8. 1568. 1570. 4. LIND. Harderovici 1656. 8. &c. passim cum PETRI SALII DIVERSI in hoc opus observationibus. EJ. ars medica de curandis febribus, Neapol. 1554. Venet. 1562. 4. L. EJ. opuscula medica primum in unum collecta & recognita, Venet. 1561. 4. * EJ. opera omnia Lugd. 1565. fol. 1586. fol. *

ALPHONSI LUPEI de CORELLA enchiridion seu methodus medicandi Cæsar. August. 1549. 12. Valentia 1581. 16. N. ANT. EJ. de arte curativa Libri IV. Stellæ Navarræ 1555. 8. EJ. de febre maligna & GALENI pleuritis ibid. 1574. 8. N. ANT. EJ. de morbo pustulato, Valent. 1581. 4. * ANT.

JULII ALEXANDRINI a NEUSTAIN archiatri Cæsaris non I. Maximiliani ut STOLLIIUS, sed II. εὐαριστοδότην 64. GALENI L. Venet. 1548. 8. * EJ. Antiargenterica pro GALENO Venet. 1552. 4. * EJUSD. antiargentericorum suorum adversus GALENI calumniatores defensio, Venet. 1564. 4. * EJ. Epistola ad ANDREAM CAMUTIUM qua agitur de 4. dubiis, 1. an in intermittente tertiana altera die sanguis mittendus. 2. an sanguis in bilioso maxime abundet. 3. an in declinatione ratione imminentis alterius morbi mori quis possit. 4. an piper ad jecur perveniat cum CAMUTII excussione gravissimi morbi, Florent. 1580. 4. * LIND.

ANTONII FUMANELLI de pestis curatione (& de compositione medicamentorum) Venet. 1548. 8. EJ. Opera medica varia tum ad tuendam sanitatem, tum ad profligandos morbos, Tigur. 1557. fol. *

CAMILLI THOMAI Ravennatis rationalis methodus ad omnes fere curandos morbos internarum partium corporis humani, Venet. 1548. LIND. cum BENEDICTI VICTORII Empirica, & mihi cum ead. ibid. 1555. 8. atque apud alium bibliopolam eodem anno cum J. SYLVII commentario de febribus ex Libris HIPPOCRATIS & GALENI plurima parte selectis 8. Addit LIND. Parisiis anno 1550. 12. Francofurti 1598. 8. 1626. 8. recusam esse. Breve & ægra utile compendium.

JASONEM a PRATIS diximus in pathologicis.

J. F. BOCHALINI apologia adversus aliquos DONATI MUTII in HIPPOCRATEM & GALENUM convicia & de secunda vena in pregnantibus epistola, Brixia 1549. 4. L.

J. ANT. BOZAVOTRA tractatus quatuordecim methodi medendi ex GALENO Neapol. 1549. 8. * PAMPHILI FROREMBENI collectanea de febribus, Venet. 1550. 8. *

GABRIEL GABRIELIS in questionem HIERONYMI BONIPORTI de materia imminutione in principio morbi dissolutiones. EJUSD. de rariis evacuanda materia ratione explicatio, Patav. 1550. 4. L.

DIONYSII FONTANONI practica medica seu de morborum internorum curatione Libri IV. Lugdun. 1550. 8. &c. & alias LIND. *

JOHANNES ARGENTERIUS Turinensis, parum clinicus, & parvus citator experimentorum, sed acuti ingenii homo, qui ausus sit, eo seculo, multa in GALENUM moliri. EJUS Librum de consultationibus medicis, Florent. 1551. 8. diximus. IDEM de erroribus veterum medicorum scripsit, Florent. 1553. fol. EJ. Libri XIV. de morbis Florent. 1556. fol. jam citati sunt. EJ. de vi purgantium medicamentorum qui libellus prodiit in operibus omnibus Venet. 1592. fol. Hanov. 1610. fol.

DOMINICI MUTHI quæstia quatuor medicinalia juxta HIPPOCRATIS & GALENI sententiam examinata, an pueros circa 14. annos purgare liceat, 2. an in quolibet morbo magno assentientibus viribus & ætate mittendus sit sanguis, 3. an in morborum principio purgandum, 4. an in morbi argumento vacuare seu purgare expediat, Venet. 1551. 8. Paris. 1555. 16. Lugd. 1577. 12. * LIND.

FRANCISCI RAPARDI magnum & perpetuum almanach a consuetis nugis liberum adeoque vere medicum de phlebotomia, balneis, purgationibus certiora præcepta continens, Antv. verp. 1551. * L.

JACOBI CORNICII adversus luis contagia in dialogi formam digestum προφυλακτικόν VVittemb. 1551. 8. VVormat. 1563. 8. quæ mea est editio. Ex seculi sapore.

CHRI-

CHRISTOPH. STADMION berichte wie man sich in sterbens lauffen halten soll, Coburg. 1551. 4. * RIV.

THIERRY de HERY methode curatoire de la maladie vénérienne vulgairement appelée grosse verole & de la diversité de ses symtomes Paris. 1552. 8. * Ab Italiae medicis didicerat veram methodum expugnandi mali. Non tamen sanavit FRANCISCUM I., nam eum ANTON. le COQ curavit anno 1539. quo demum anno THEODORICUS Italiam adiit, ASTRUCIO teste.

J. PHILIPPUS INGRASSIAS Rachalbutensis Siculus, ejus regni archiater, doctus homo in veterum scriptis & Arabum, neque absque experimento, superstitiosus autem & acerbus in adversarios & avarus, tenax cæterum decoris artis suæ & in recipiendis medicis difficilis, nisi specimen artis edidissent. In libro de tumoribus, Neapoli 1553. fol. edito etiam inflammationes morbosque inflammatorios, tum carum & lethargum descripsit, & multa veterum loca aut conciliavit aut correxit. EJ. quæstio de medicamento purgante atque obiter de sanguinis missione an sexta die possit fieri, Venet. 1568. 4. Defendit fieri posse, accusat medicos, qui cum ægrum purgare nollent, mortis ipsi causa fuerint. Una prodiit Quæstio utrum victus a principio ad statum usque procedere debeat subtiliando, & Quod veterinaria cum nobiliori medicina sit apologia nempe quod accipitrem proregis deligatione adjuviffet. Lego apud LEONARDUM a CAPOA T. II. ragionam. VI. p. 68. voluisse INGRASSIAM veterinarios suo judicio subjugere, sed proregem avaritiæ ejus obtitiffet. EJ. de frigida potu post purgans, Mediolan. 1586. 4. * EJ. raggionamento fatto sopra l' infermità epidemica dell' anno 1558. Panorm. 1560. 4. * EJ. informazione del pestifero e contagioso morbo il quale affligge la città di Palermo dell' anno 1575. 1576. Panorm. 1576. 4. qui liber idem est forte quæ brevis methodus curandi pestiferum contagium quod anno 1575. & 1576. Panormum invastit edita a JOACHIMO CAMERARIO cum aliis de peste operibus. EJ. iatrapologia L. quo multa adversus barbaros medicos disputantur, Venetiis anno 1544. ni fallor prodiit 8. nam annus non additur. Cum ea prodiit Quæstio quam LINDENIUS ait excusam fuisse Panormi 1545. 8. utrum in capitis vulneribus, phrenitide atque pleuritide exsolvens nuncupatum medicamentum, an leniens tantum congruens sit. INGRASSIAS responder, si febris mitis fuerit, vel vulnus capitis omnino absque febre, purgari posse pro lubitu, prudentius si febris valentior, & adhuc lenius, si meninges inflammatae sint. Arabes ubique refutat.

J. BAPTISTÆ THEODOSII medicinales epistola in quibus complures varique res ad medicinam spectantes disertissime traduntur, Basil. 1553. 8.

HERCULIS BONACOSI de curatione pleuritidis ab HIPPOCRATIS, GALENI, AETII, ALEX. TRALLIANI, PAULI ÆGINETÆ, PHILOTHEI monumentis deprompta, Bonon. 1553. 4. L. Nonne EJUSDEM est, et si legi HENRICI BONACOSTI nomen, de humorum exsuperantia, jejuniis ac therapii medicamentisque purgativis oppugnanda, de curatione catarrhi & modo preparandi ligni sancti, Bonon. 1553. 4. *

J. FRANCISCI ROTÆ de introducendis Græcorum medicaminibus, Bonon. 1553. fol. *

FRANCISCI de VALLERIOLA enarrationum medicinalium Libri VI. responsonum Liber I. Lugdun. 1554. 8. 1589. 8. Venet. 1558. LIND. EJ. loci medicina communes tribus libris digesti cum appendice, Venet. 1563. 8. Lugd. 1589. 8. vol. 2. Genev. 1604. 8. L. EJ. animadversiones & adnotata in omnia Paradoxa JOUBERTI, cum JOUBERTO ipso prodierunt. Observationes diximus in Pathologicis. EJ. artis medica fundamentum secundum GALENUM Lugdun. 1626. 8. * Doctissimus vir fuit, & a quo multa discas.

JOHANNIS LANGII Lemberga Silesii, magni peregrinatoris & polyhistoris, archiatri Palatini epistola. Earum 82. Basileæ prodierunt 1554. 4. & auctius 1560. 4. epistola vero 1559. Francofurti anno 1589. 8. quæ editio repetita est Hanoviae 1605. 3. cum titulo Epistolarum medicinalium, opus tripartitum. Variæ eruditionis sunt, practica tamen inprimis.

J. BAPTISTA MONTANUS, Professor Patavinus, sui seculi pene oraculum fuit, in eo infelix, quod ipse sua opera non ediderit, discipuli vero fati male officio sint functi, quæ ediderunt, ut ipse MONTANUS questus sit de eorum incommoda sedulitate. EJUSD. consultationum medicinalium centuria III. Venet. 1554. 8. prodierunt, & consilia medica quæ ullibi exstant nunc primum edita opera HIERONYMI DONZELLINI in tres partes distributa, ab infinis mendis repurgata, Basileæ 1557. 8. RIV. Norimberg. 1559. fol. quod operum MONTANI optimum æstimatur. EJUSD. Idea doctrina Hippocratica de generatione prædicta, Lugdun.

melancholico humore, cachexia & preparatione humorum. In opusculis & seorsim, Francof. 1621. 8. prodiit. EJUSD. *opuscula varia & præclara in quibus fere tota medicina methodice explicatur opera H. DONZELLINI in duo volumina congesta* Basil. 1558. 8. 1565. 8. * quibus methodus medicinæ universalis, & CAII methodus therapeutica, & alia continentur, pathologica & diætetica. EJUSD. *medicina universa ex lectionibus ejus & opusculis cæteris collecta* MARTINI VVEINRECHII *opera edita*, Francofurti 1587. fol. * Jacent nunc ea scripta, quod ex lectione potius & theoria quam ex natura nata sint.

GEORGII GOMEZ PEREIRA *Antoniana Margarita in qua omnium pene morborum discursus proponuntur* Methymnæ Duelli (Medina del Campo) 1554. fol. 1587. fol. * In celebri scripto, quo CARTESIO etiam prævit, acre in GALENUM judicium, rarissimo eo seculo spectaculo fertur. EJUSDEM *nova veraque medicina christiana ratione comprobata* ibid. 1558. fol. *

J. BACCHANELLI *de consensu medicorum in curandis morbis* Libri IV. Paris. 1554. 12. Venet. 1555. 8. Lugduni 1572. 8. *

BACCHANELLI *liber Lexicon reale practicum est, ex Græcis & Arabibus.*

PETRI HASSARD *morbi gallici compendiosa curatio*, Lovan. 1554. *

JOHANNES CRATO nobilissimus cum addito titulo a CRAFTHEIM adscriptus, Uratislaviensis, vir eximius, gratiosus, Archiater trium Imperatorum & ecclesiæ Protestantium magnum olim columen, LUTHERI conviva, parum equidem in tanta dignitate scripsit. Exstant tamen aliquot ejus libelli: *Ordnung der preservation wie man sich in der.. Pestilenz. veruwaren auch curirt werden soll*, Breslau 1555. 4. * recula cum titulo *de vera præcavendi & curandi febrem pestilentialem ratione in collectione SCHOLZIANA.* EJ. *methodus therapeutica ex GALENI & MONTANI sententia*, Basil. 1555. 8. Venet. 1560. 8. Francof. 1608. 8. * EJ. *ad artem medicam isagoge cum epistola qua recta GALENUM legendi ratio ostenditur* Venet. 1560. 8. * & in collectione SCHOLZIANA. EJ. *assertio pro libello suo germanico de febre putrida pestilenti: adjecta brevi commentatione de contagio & putredine*, Francof. 1585. 8. * EJUSD. *μικροτέχνη seu parva ars medicandi a L. SCHOLZIO edita* Francof. 1592. 8. HANNOV. 1609. 8. & in collectione SCHOLZIANA. Ea microtechna germanice cum Diæteticæ verfa prodiit Spiræ 1629. 12. EJ. *auserlesene arznei künste herausgegeben durch PAULUM MUNCERUM* prodierunt Francof. 1590. 4. * EJ. *analogismus seu artificiosus transitus a generali methodo ad exercitationem particularem cum consiliis a SCHOLZIO editus est.* EJ. *de morbo gallico* Liber in eadem collectione exstat, Denique *consiliorum* Liber I. Francof. 1591. 8. alter 1592. 8. tertius 1592. quartus 1593. quintus eodem anno, sextus & septimus, Hanovix 1611. prodierunt, & junctim 1589. fol. 1610. fol. 1654. 8. 7. vol. 1671. 8. 7. vol. quæ mea editio est. In ea collectione habentur collecti cura LAURENTII SCHOLZII *septem consiliorum & septem epistolarum Libri* non CRATONIS solius, ut titulus præ se fert, sed omnium fere celeberrimorum Italiæ & Germaniæ medicorum. Multa in ea collectione curiosa reperi, spiritu vitrioli sanata sputa sanguinis, unguæ alcis de epilepsiam virtutem erroris convictam, &c.

NOBILIS SOCII *Tractatus de temporibus & modo rite purgandi*, Lugdun. 1555. 16. LIND. EJUSD. *præsertatio ad veram medicinam pro Arabum & proborum Medicorum tutela*, Venet. 1554. 8. *

GUILELMUS GRATAROLUS Bergomensis, qui Basileæ in Helvetia vixit, in Alchemiam proclivis, præter diæteticam varia, edidit tractatum *de pestis descriptione, causis, signis & certa preservatione*, Lugdun. 1555. 8. cum aliis similibus Libellis SALADINI ASCULANI & aliorum recufum, Venet. 1576. PASC.

GUIL. RONDELETTII *liber de ponderibus* hoc anno 1555. prodiit, Patav. in 8. nempe de dosibus medicamentorum. Deinde ab ejus demum morte *opera medica seu methodus curandi morborum omnium humani corporis & alia ejus opera*, Parisiis 1575. 8. Lugdun. 1583. 8. & alias excusa sunt. Eruditissimi viri & perpetuo in augenda arte occupati opera imperfecta prodiisse eo magis dolendum est, quo major ejus in dissecandis emortuorum cadaveribus (inter quæ ne proprio quidem filio percepit) industria, eo seculo rarissima fuit. Vanam etiam famam fuisse, qua dicitur piscium historiam a PELLICERIO habuisse, ex peregrinatione medica LAUR. GRULLI apparet, qui RONDELETTIUM in aquatilibus occupatissimum vidit, & cum eo vixit. Velociter autem scripsisse, neque satis relegisse opera sua certior est SAMMARTHANI accusatio.

Aliæ

Aliæ editiones RONDELETTII sunt Genevæ 1623. 8. & Lugdunensis 1575. 8. quæ mea est editio. Opera omnia continent Lib. *de dignoscendis morbis, de febribus & morbo Italico.* In re medicamentaria plurimus est.

CONRADI GESNERI *enchiridion rei medica triplicis.* In II. parte continetur *therapeutica*; Tigur. 1555. 8. * *thesaurum remedium secretionum* eo possis referre, & epistolas, quibus multa per ignota eo tempore vel obsoleta auxilia, curationes gravissimorum morborum describuntur.

J. BAPTISTÆ SUSII Mirandulani *Liber de sanguinis mittendi ratione*, Basil. 1555. 8. deinde cum præfatione JOSEPHI TRULLERII & aliquot ejus & J. RODERICI CASTRENSIS epistolis, Romæ 1628. 12. editus. Discipulus CURTII, contra hæmophobos Arabistas, defendit venæ sectionem in omni continua & putrida febre, in omni plethora & inflammatione, etiam in crudo morbo & ante coctionem. TRULLERIUS eandem methodum, quæ sua fuerit, laudat, & in pleuritide febreque maligna felicissime sibi cessisse testatur, & ad testes provocat. Applaudit RODERICUS. EJUSD. SUSII Libri III. *de venis e directo secundis* Cremon. 1559. 4. Liber jam anno 1544. paratus erat, quo auctor annum agens vigesimum a CURTIO ad scribendum fuerat excitatus. Eum defendit contra utrumque ANDRÆ THURINI scriptum, contra VICTOREM TRINCAVELLIUM, B. VICTORIUM & contrariam VESALII opinionem, & venæ cubitalis e directo sectionem auctoritatibus tuetur. In sapientia præfervationis tantum causa fecabant.

JOH. a SPREMBERGER *gründlicher bericht, raht und hülfe wieder die pestilenzische krankheit*, Breslau. 1555. 4. RIV. *

Arzneibuch vorinn befunden TARQUINII OCYORI (Schnellenberg) *zwanzig wurzeln und krauter.* M. HUND *regiments wieder etliche krankheiten.. podagra, franzosen.* EURICII CORDI *wieder die plage des steins.* HIER. BOCK *wieder die grausame plage des steins.* Königsberg 1555. 4. * Prioris editiones ignoro.

MATTHÆI CORNACIS *enchiridion medica consultationis apud agros secundum artem & experientiam instituenda*, Basil. 1556. 8. & auctius 1564. 8. cum variis historiis *festus mortui in utero gestati.* Medicinæ compendium est, continens physiologica aliqua, historias morborum, curationem, auctoris astrologiæ nimis dediti.

HIERONYMI MONTUI *opuscula juvenalia*, Lugdun. 1556. 8. * EJ. *compendiolum curatrici scientia adjecta sylloge de purgationibus* Lugdun. 1556. 8. Compendium est pathologiæ & praxeos, ex veterum scriptis concinnatum. EJ. *de activa medicina scientia commentarii duo*, Lugdun. 1557. 8. diætetica & practica. * EJ. *anastæsis morborum Liber primus*, Lugdun. 1560. 8. Eiusdem generis, constat collectis ad singulos morbos veterum prædictionibus & medicamentis. EJ. *practica medica in sex partes divisa de profigandis morbis particularibus*, Venet. 1626. 4. * Priora opuscula omnia continet cum chirurgicis alibi citatis. EJ. *halosis februm* laudatum opusculum alibi dictum est.

BLASII HOLLERII *morborum curandorum ex GALENI præcipue sententiæ brevis institutio*, Basil. 1556. 8. Liber & *medica artis rheoria Libris duobus succincte comprehensa atque medicina studio necessaria*, Argentin. 1565. 8. Colon. 1572. 8. LIND.

REYNERI SOLENANDRI archiatri Clivienfis *apologia pro ARGENTERIO contra JOHANNEM ALEXANDRINUM* Florent. 1556. 8. * EJ. *consiliorum medicorum Libri V. quorum primus est J. FRANCISCI de GABIANO, reliqui quatuor REYNERI* Francof. 1596. fol. Hanov. 1609. fol. *

AMATI LUSITANI *commentar. de introitu medici ad agrotantem crisi & diebus decretoriis*, Venet. 1557. 8. * EJ. *curationum centuria I.* quæ idem opusculum continet, Florent. 1551. 8. *septem vero omnino centuriæ*, Venet. 1557. 8. LIND. 1566. 8. LIND. Lugdun. 1560. 16. & Burdigalæ 1620. 4. recusa sunt, quæ mea est editio. Judæus, satis tamen in HIPPOCRATIS, GALENI & ARABUM lectione versatus, diu JOHANNIS RODERICI nomine inter Christianos vixit, Salmanticæ educatus, & nosodochio etiam præfectus, donec detecta fraude Thesalonicam fugere coactus est, ut *septimam*, Ragusæ autem *sextam* centuriam scripsit, gloriosior paulum, ut mereatur tamen legi. Pleraque practici argumenti sunt.

AUGERII FERRERII *vera medendi methodus 2. Libris comprehensa & castigationes practicae medicina*, Tolos. 1557. 8. Lugdun. 1574. 8. 1602. 8. LIND. *De podagra* Libri II. dicti sunt, editi Antwerp. 1564. 8.

Ju.

JULIUS CÆSAR SCALIGER sive BOURDON, si fides SCIOPPIO, vir summæ eruditionis & variæ, medicinam maxime sub finem vitæ exercuit, & Burdigalæ vetitus morari, quod nollet ab ejus civitatis medicis explorari, (PRIMIROS. *Error. Vulg. l. c. 2.*) Agennium se contulit. Ad rem nostram pertinent imprimis Libri XXI. *de subtilitate* contra CARDANUM, Lutetiæ 1557. 4. L. Basil. 1560. fol. L. Francofurti 1582. 8. & alias excusi, pleni observationum vel propriarum, vel ex recentioribus itinerum scriptoribus desumptarum. In *Commentario ad HIPPOCRATIS Librum de insomniis* pro venæ sectione partis oppositæ pugnavit, adlegatis 500. pro felici eventu exemplis, & numerosis pariter pro infelici successu venæ sectionis ex BRISSEI præceptis factæ historiis.

JULII DELPHINI *de ratione medicamentorum præscribendorum*, Venet. 1557. 4. EJUSD. *epistola medicinales de theriacum usu, cauteriis, morborum temporibus, quonam pacto trahatur humor a medicamento & nutrimentum a membro, de febre hectica, &c.* Venet. 1559. 8. *

JOH. SYLVII, quem distinguere oportet a JACOBO, *de curatione morbi articularis* Tr. IV. Antv. 1557. 8. 1564. 8. *

JOH. DRYANDRI *artzney Spiegel*, Francof. 1557. fol. *

ALESSIO PEDEMONTESE *secreta*, Venet. 1557. 8. & *de secretis* Libri VI. Basil. 1559. 8. a J. VVECKERO latine redditi, Anglice vero, Lond. 1615. 4. excusi sunt, medicamentorum & arcanorum descriptiones.

J. ALPHONSI BERTORII *methodus curativa generalis & compendiarum ex HIPPOCRATIS, GALENI, AVICENNÆ & MONTANI placitis*, Lugdun. 1558. 16. Francof. 1588. 8. *

GEORGII PICTORII *rei medicæ totius compendiosa traditio, AVICENNÆ, GALENI, HIPPOCRATIS aliorumque optimorum medicorum suffragiis conscripta*, Basil. 1558. 8. 1560. 8. * EJ. *separati sermones aphoristica brevitate in omnes fere præter naturam affectus*, Basil. 1562. 8. * EJ. *regula universales curationis morborum* 365. ARNOLDI CATALANI *cum commentariis G. PICTORII*, Basil. 1565. 8. EJ. *de vera pestis curanda ratione qua medicatio aliter quam a communibus practicis proponitur*, Francof. 1568. 8. * EJ. *opera nova in quibus mirifica medica complectitur*, Basil. 1579. 8. * EJ. *frauenzimmer oder nürzl. büchlein für schwangere und von den krankheiten der jungen kinder*, Francofurti 1593. 8. *

JACOBI PACINI *de tenuis humoris febre facientis ante purgationem peractam incrassatione, &c.* Venet. 1558. 8. 1559. 8. LIND.

NICOLAI BIESII *theoretica medicina* Libri VIII. quibus omnia artis præcepta explicantur, Antv. 1558. 4. * LIND. EJ. *de methodo medicina* Liber I. Antv. 1564. 8. Lovan. 1564. 8. L.

HIERONYMI RUPEI *paradoxa & theoremata rei medicæ qua in quadruplici sunt differentia, de his qua ad medicum, chirurgum, pharmacopolum, obstetricem spectant*, Tolos. 1559. 4.

FRANCISCI RENNER *hand-büchlein die franzosen und alle daher rührende seuchen zu curiren*, Nuremb. 1559. 4. *

PIETRO ROSTINIO *del mal francese*, Venet. 1559. 8. *

JAC. PELETARII *de conciliatione locorum GALENI sectiones dua*, Paris. 1560. 8. 1564. 8. jam dictæ sunt.

PELETARII libri hæc mea est editio. Conciliat nempe loca Galeni sibi contraria.

THOM. HOLLYBUSH *excellent physic booke for all the griefs and diseases of the bodye out of the almaine speech*, Lond. 1561. fol. AMES. Ex quo germano scriptore sumtus sit liber, ignoro.

DOMINICI LEONI Luccensis, professoris Bononiensis, *methodus curandi febres tumoresque præter naturam ex Græcorum placitis deprompta*, Bonon. 1562. 4. EJUSD. *ars medendi humanos particularesque morbos a capite usque ad pedes*, Bonon. 1583. fol. Morborum etiam chirurgicorum historiam habet cum physiologia, veterum fere exscriptor. Magna enim pars infelicitatis artis medicæ eo seculo fuit, quod quilibet, inter Italos imprimis, integrum artis systema scribere adgressus sit, unde innumeri vasti Libri, totum artis ambitum amplexi, sed meri repetitores priorum, nati sunt, in quibus nihil esset proprii, aut per propriam experientia inventi.

(a) HIE-

Auctorum, qui ex Arabica schola prodierunt optimus est HIERONYMUS CAPIVACCIUS, seu CAPO DI VACCA (a), medicus famigeratissimus per totam Italiam, qui mox nominandos fecit discipulos. Scripsit *de medicina practica* Libros septem, qui Francofurti editi sunt. Omnium ibi morborum systema, ut & curationem accurate describit, & omnium parcissime inter coætaneos philosophatur. Plurimos sibi honores meritis suis conciliavit, & docuit per indicantia signa, in ægro præsentia cognoscere; & ex indicantibus, quo

Tom. II.

X x

modo,

(a) HIERONYMI CAPIVACCHII (Capo di Vacca), Patavini professoris, celeberrimi suo ævo practici, cui methodus pro arcano esset, in medicamentorum selectu minus ex mente CONRINGII felicitis, multa sunt opera. EJUS *opusculum de doctrinarum differentiis seu de methodo a PETRO ANGELO ASATTO editum est*, Patav. 1562. 16. * reculum a L. SCHOLZIO, Francof. 1594. 12. L. EJ. *methodus seu ars curativa* prodiit Francof. 1594. 8. * quæ videtur idem opus esse, & cum priori & cum nova methodo medendi lectionibus publicis explicata & recens suis locis capitibus distincta, Francof. 1593. 8. & Bononiæ 1596. 8. edita, hos enim titulos omnes invenio citatos, Libri non sunt ad manum. EJ. *Practica* Libri VII. *de cognitione & curatione affectuum capitis, &c.* Venet. 1598. fol. excusi & prius, Francof. 1594. 4. * Opera ejus omnia excusa sunt Francof. 1603. fol. cura J. HARTMANNI BEYER, & Venet. 1617. fol. TEICHM. in quibus etiam habentur *consilia aliqua & epistola: & de medica consulendi ratione, & de lue Venerea*. Quæ ejus viri anatomica legi, ei non magnam mihi de practicis expectationem excitant.

Capivaccium exscriptorem ARGENTERII fuisse, CRATONIS vox est.

Collectio libellorum *de dosibus* prodiit Venet. 1562. 8. recusa Patav. 1579. 8. Quam posteriolem editionem solam possideo. M. CURTII, B. VICTORII, B. MONTAGNANÆ, GENTILIS FULGINATIS, T. de GARBO, ALLCHINDI, RONDELETHI (*de ponderibus*) & P. GORRÆI libellos jam dictos continet.

In PETRI ANDRÆ MATTHIOLI *epistolarum medicinalium* Libris Pragæ 1561. fol. Lugdun. 1564. fol. editis nonnulla huc faciunt, observationes, præparationes medicamentorum minus notorum, morborum rariorum, &c.

Norimbergæ prodiit anno 1564. 4. collectio legum ad pestis coercionem sub nomine *pestordnung*.

J. JAC. VVECKERI *medica syntaxes medicinam universam ordine pulcherrimo complectentes*, Basil. 1562. 1582. fol. editæ sunt. * *Practica vero medicina generalis* ibid. 1582. 8. 1585. 8. 1602. 8. LIND. & aliis annis. *Antidotarium generale* ibid. 1580. 4. & *speciale ex optimis scriptis congestum* ibid. 1581. 4. LIND.

VVECKERI scripta nuper Basil. 1750. 8. recusa sunt.

JOH. CARVINI Montalbani, J. SYLVII discipuli, *de sanguine dialogi VII. recens editi* Lugdun. 1562. 8. Huc pertinet *dialogus tertius, quartus & sextus de sanguinis missione*, quam defendit etiam in infantibus, & e directo lateris adfecti. In V. dialogo utilitatem astrologiæ in arte medicæ tuetur.

ANDRÆ CAMUZIO *disputationes, quibus H. CARDANI magni nominis viri conclusiones (contra GALENUM) infirmantur*, Papiæ 1563. fol. *

JODOCI LOMMII Burani, latini scriptoris, insignis HIPPOCRATICI, & magnæ famæ clinici, *de curandis febribus continuis* Liber in quatuor sectiones divisus, Antv. 1563. 8. Londin. 1718. 8. Rotterdam. 1720. 8. & alias excusus est. Vide quam prudenter & cordate, eo imprimis seculo, venæ sectionis jura adseruerit, victum desiniverit, ipsam ante SYDENHAMUM tenuem cerevisiam, &c.

Q. APOLLINARIS *kurzes handbüchlein vieler artzneyen von dem haupt bis auf die füß* Francof. 1563. 8. Argentor. 1575. 8. 1607. 8. Ad singulos morbos sua præsidia adfert.

SAM. SIDEROCRATIS seu EISENMENGER *oratio de methodo ιατρομαθηματικῶν συντάξεων*, Argent. 1563. 8. *

BALTHASSARIS MAYROLA *compendiosa methodus in acutis morbis curandis*, Papiæ 1563. 8. L. * GABRIE-

GABRIELIS FALLOPII Mutinensis, magni anatomici, chirurgi & medici, viri optimi & candidissimi, posthumi aliqui Libri, hinc minus perfecti, huc spectant. Obiit autem anno 1563. Huc ergo pertinet *methodus consultandi* in operibus omnibus Francof. 1600. fol. Venet. 1608. fol. recusa, tum Liber de *decoratione & de morbo gallico*, Liber de *arcanis compositionibus medicis* ipsi tributus Italice, & Germanice Augustæ Vindel. excusus est.

GIOVANNI MARINELLO qui idem HIPPOCRATEM edidit, *trattato delle medicine pertinenti all' infermità delle donne* Libri III. Venet. 1563. & 1674. 8. excusus laudatur inter optimos.*

NICOLAI MONARDEZ de *secunda in pleuritide vena*, &c. Antvverp. 1564. 8.*

FRANCISCUS VALESIVS, Covarruvianus, archiater PHILIPPI II. quem animam GALENI nonnulli dixerunt, plurimos Libros reliquit. EJUS *controversiarum medicarum & philosophicarum* Libri X. & *libellus de locis apud GALENUM manifesto pugnantibus* prodiit Compluti 1564. & 1585. Francof. 1582. fol. 1590. fol. 1595. fol. Hanov. 1606. fol. Lugd. 1625. 4. LIND. Quarum scopus in universum est, GALENUM contra Arabes defendere, & quæ praxin perinde ut reliquas medicinæ partes continent. EJ. *methodus medendi in quatuor Libros divisa*, Venet. 1589. 8. Madriti 1614. 8. prodiit, tum Francof. 1645. fol. Parisi. 1651. 8. LIND. De *his qua physice scripta sunt in libris sacris seu de sacra philosophia* L. Francof. 1590. 8. & alias editus, varia rariora etiam continet, ut artem docendi surdos mutosque. IDEM dispensatorium hispanice edidit Madrit. 1592. 8.

MARTINI RULANDI parisi Chymiatri, est *medicina practica vetus & nova continens omnes corporis humani morbos, quibus sunt addita medicamenta omnia composita & simplicia*, Argentini. 1564. 8. L. Hanov. 1610. 12. L.* *Appendix de dosibus compositorum omnium qua in officinis existant*, Argentor. 1567. 12. LIND. EJ. de *phlebotomia morbisque per eam curandis* ib. 1567. 12. & 1579. & de *scarificatione & ventosatione morbisque per eam curandis* 1567. ibid. qui duo libelli conjuncti cum *curationibus*, Basili. 1591. 16. &c. cum *præfatione filii nuni in omni pleuritide secunda vena dextra cubiti*, prodierunt Basili. 1627. 8. L. EJ. *thesaurus Rulandianus seu curationum empiricarum & historicarum centuria X.* excusæ sunt Basili. 1591. 1593. 1595. 1596. 24. 1628. 8. hoc anno cum libellis de *scarificatione & ventosatione*, Budisi. 1679. 8.* *Improbabiles curationes morborum per medicamenta chemica tradit.* EJ. *balnearium restauratum in quo curantur morbi per balneas naturales & artificiales, scarificationes & phlebotomias*, Basili. 1579. 8. 1625. 8.

LEVINI LEMNII de *occurtis natura miraculis* Libri IV. Antvverp. 1564. 8. Gandavi 1571. 8. Colon. 1581. 8. quæ mea est editio, & alias, etiam gallice, vertente JACOBO GOHORY Parisi. 1567. Miscellanea sunt, historica, physica, botanica, physiologica, practica etiam, inter quæ multa rarissima, & plurimum theoriæ.

GARCII LOPII commentarii de *varia rei medica lectione*, Antvverp. 1564. 8.*

HIERONYMI MAGII *variarum lectionum seu miscellaneorum* Libri IV. Venet. 1564. LIND.

J. PAULI PERNUMIA *nova & singularis omnibus corporis humani affectibus p. n. medendi ratio*, Venet. 1564. 4. Francof. 1596. 8. Valde laudat CONRINGIUS p. 233.

ERN. REUCHLINI *amuletum contra pestilentia contagionem jam passim divagantem*, Magdeburg. 1564. 4. RIV. EJ. *unterricht wieder die pest*, Lubek 1577. 4.*

GERARDI BERGENSIS de *preservatione & curatione morbi articularis & calculi libellus*, Antvverp. 1584. 8.* L. EJUSD. de *pestis preservatione* ibid. 1565. & 1586. 8. 1587. 16. quæ mea est editio. EJ. de *consultationibus medicorum & methodica curatione febrium & dolore penis* ibid. 1586. 8. L.

JOACH. CIRENBERGII *bericht, raht und hülfe wieder alle pestilenzische und giftige feber*, Lipsi. 1564. 4.

J. VVIERI Archiatri Clivienensis, viri cordati, magni fraudum magicarum detectoris, peregrinatoris & felicis practici opera diximus, simul edita, Amstelod. 1660. 4.

Discipulus C. AGRIPPÆ fuit. Ejus peculiaria medicamenta laudat CONRING.

GUIL. RHEGINI *medica exercitatio ex selectis utriusque linguæ authoribus illustrata*, Lugdun. 1564. 4.*

LEONHARDI BOTALLI Astenensis Regis CAROLI IX. medici, multum experti viri, huc pertinet, imprimis Liber de *curatione per sanguinis missionem* una cum libello de *incidenda vena, cutis scarificanda, & hirudinum applicandarum modo*, editus Lugduni 1580. 8. Reje-ctis quæstionibus de venarum secltu, quæ tunc maxime fervebant, omnem fere sanguinis mis-

missionem probabat, quæ satis larga esset, isque fuit, a quo recentiores Galli suum in omnibus fere morbis etiam cacochymia, peste, morbis exanthematicis, hydrope & quartana venæ sectionis amorem acceperunt. Liber de *curanda luis venerea ratione*, Lugduni 1565. 8. editus jam dictus est, qui ex melioribus est. Opera omnia edidit J. van HORNE, Leid. 1660. 8.

LUCILLI PHILALTHEI Liber de *methodo recitandi curas*, Papiæ 1565. 8.* Spir. 1581. 4.*

SCIPIONIS CASSOLA *an epithematum usus antiquis medicis fuerit cognitus*, Parmæ 1565. 4.*

CHRISTOPHORI BARAVALI de *tempore dandi catapotia*, Montereali 1565. 8. L.

CHRISTOPHORI a VEGA Complutensis Professoris de *arte medendi Liber qui universam artem medicam juxta tractationem continet*, Lugdun. 1565. fol. & opera omnia in unum volumen collecta, Lugd. 1576. 1586. fol. 1626. fol.*

LUDOVICI COLLADO Valentini *isagoge medica ex HIPPOCRATE & GALENO*, Valent. 1565. 8. de *indicationibus* Liber I. Valent. 1572. 8. LIND.*

NICOLAI RORARIJ *contradictiones, dubia & paradoxa in Libros HIPPOCRATIS, CELSI, GALENI, AETII, AEGINETÆ, AVICENNÆ cum earum conciliationibus*, Venet. 1566. 4. quæ mea est editio 1572. 8. Ordine alphabetico ex singulo horum scriptorum decerpit opiniones, quæ vel cum aliis ejusdem viri sententiis, vel cum rei ipsius evidentia pugnant. Eas, utcumque potest, conciliat, sæpe ad risum usque lectoris ingeniosus, exemplo loci de tenuis membranæ vulneribus pag. 36. alterius de cichorio noxio una & salubri pag. 258. de hepatis scirrhis & tactui subjectis & non subjectis pag. 347. de iracundis frigidis una & calidis pag. 374. de mammarum carne infensilij pag. 598. de peritonæi fibris pag. 608. Rarissime aliqua corrigit, aut suam observationem interponit.

LAURENTII JOUBERT Monspelienensis *Paradoxorum Decas I. & Libr. II.* Lugdun. 1566. 8.* Febres non a putredine fieri, & alia a receptis opinionibus aliena docet. EJUSD. *medicina practica* Libri III. *accedit isagoge therapeutica methodi & de affectibus capitis & thoracis*, Lugd. 1577. 12. & 1582.* EJUSD. de *erroribus vulgi medicina medicorumque dignitatem deformantibus cum scholiis* J. BORGESII, Antvverp. 1600. 8.* gallice vero cum titulo *les erreurs populaires & propos vulgaires touchant la médecine & le regimen de la santé*, Bourdeaux 1570. 8. Ejus Libri pars altera prodiit Parisi. anno 1579. & a B. CABROLIO edita Lyon 1608. 12.* EJ. Libri de *peste, quartana, & paralyfi*, Lugd. 1567. 8.* EJUSD. *operum latinorum* T. I. & II. Lugdun. 1582. fol. Francof. 1599. fol. 1645.* LIND. in quibus præter priora etiam existit *Apologia pro Paradoxis ad T. JORDANUM & F. VALERIO-LAM. Provocatio a sententia B. SEIDELII de his qua in paradoxis de febrium humoralium origine & materia disputavit*: & EJ. de *iterata sapius in eodem morbo phlebotomia*.*

OMOBONI FERRARIJ de *regulis medicina ex HIPPOCRATE, GALENO & AVICENNA summa cum diligentia collectis* Libri III. Brix. 1566. 8. Venet. 1573. 8.* auctius, tum 1598. 8. LIND. Lipsi. 1601. 8. LIND.* EJ. de *arte medica infantium* Libri IV. quorum . . . posteriores de *curandis morbis agunt*, Brixia 1577. 4.* EJ. de *arte medica infantum aphorismorum particula* 3. ibid. eodem anno recusæ Lipsi. 1601. 8. PL. & VVittembergæ 1604. 8.*

FERRARIUS non placet, obiter lectus.

J. B. DONATII *παρὰ νοσησίων apparatus medicus*, Lugdun. 1566. 8.* ENDT. EJ. de *materia maturitate in morbis*, Francof. 1591. 8.*

EUSEBII VVILDBECK *bericht wie man sich für der pestilenz. bewahren und sie curieren soll*, Lipsi. 1566. 4. RIV.

JOH. SCHROETER, primæ Academiæ Jenensis Rectoris, *bericht und rahschlag wie man in der pestilenz sich halten, bewahren, und gebahren soll*, Lipsi. 1566. 4. RIV.

Hujus Latinam etiam editionem citari video Lipsiæ 4. absque anno editam cum titulo *Brevis & necessaria contagionis & pestis adumbratio*.*

THEOD. PLATEANI *new ewwig arzney practica* Königsberg 1566. 4.*

Dua quæstiones medica, *prima utrum in lienis affectibus secunda sit vena qua est ad anularem digitorum sinistra manus a JOS. VALDANIO, HIER. FEROLDO, ALOYSIO MUNDELLA & BARTH. GOJONE tractata; altera utrum in morborum initiis solum cum materia virgente purgantibus medicamentis uti liceat a VICT. TRINCAVELLIO explicata* Patav. 1567. 8.* EJ. VALDANII de *theriaca usu in febribus pestilentibus* Liber I. Brixia 1570. 4. Liber II. ibid. 1571. 8. LIND.*

J. MOIBANI Augustani, amici C. GESNERI, *antidotum* in Libro cura GUILIELMI TRYPHYLLODACNI scripto cum titulo *giftjager* 1567. * ADAM.

MARIJ PROCRIS *disquisitio inepta defensionis ejusdem J. B. DONATII edita adversus LEONH. BOTALLUM*. *Accedit decretum supremi senatus Parisini adversus DONATUM una cum epistolis J. BRUTI & historia JACOBI DOYNEI, ex quibus totius controversia ratio & progressus cognosci poterit*, Paris. 1567. 8. *

MARTINI HUNNII *pulcherrimarum quaestionum medicarum T. I. Accedit de diabete consilium*, Papiæ 1567. 4. *

NIC. RHODII *redargutiones in FERD. CASSANUM pro ALTIMARO & J. ANDREA NOLA, quibus non vera tantum ALTIMARI positio de tertiana exquisita & de sedimento celebratur, sed quamplurimi errores manifestantur*, quos F. CASSANUS committit, Venet. 1567. 8. *

J. MATTHÆI DURASTANTE *Libri II. medici. Primus de aceti scillitici compositione & viribus. Secundus de aloës substantia, quantitate, &c.* Venet. 1567. 8. Giesl. 1614. 12. EJ. *de virium imbecillitati juncta cacochymia per epicrasin sit curanda & an thabarbarum ad dyfenteriam*, Venet. 1567. 8. LIND.

JAQUES GREVIN *apologie pour l'antimoine contre LOUYS de LAUNAI*, Paris. 1567. 8. ANIVVERP. 1568. 4. cum NICANDRI versione. Aphrodisiacum diximus.

PETR. ARIAS de BENAVIDEZ cum *secretis chirurgicis etiam edidit*, Valladolid 1567. 8. L. *de morbo gallico y lamp arones y mirrarchia*. *

MICH. TOXITAE Paracelsici hominis, *spongia sibi adversus LUCAE STENGELII aspergines*, Argent. 1567. 4. *

G. DORDONI *de morbi Gallici curatione dictus est*, editus Papiæ 1568. 8.

CHRISTOPHORI VVIRSUNG *liber in quo omnia corporis humani externa & interna membra primum describuntur, deinde singulorum morbus & eorum cura*, Heidelberg. 1568. fol. germanice & alias. Recognovit & digessit J. T. TABERNÆMONTANUS & edidit Francof. 1577. fol. Neustatt. 1588. fol. 1597. fol. * Belgice prodiit Dordraci 1601. fol.

JOH. KENTMANN's *celebris medici & rerum naturalium collectoris regiment vrie man sich vor der pestilenz behüten und was mittel man davor brauchen solle* VVittemberg. 1568. 4. RIV.

FRANCISCI FRANCO *Liber de las enfermedades contagiosas y de la preservacion de ellas, de la nieve y dell' uso de ella*, Sevilla 1569. 4. ANT.

ODDI de ODDIS Patavini. *de pestis & pestiferorum omnium affectuum, causis, signis, praerogatione & curatione* Libri IV. EJ. *apologia pro GALENO tum in logica, tum in philosophica, tum in medicina*, Venet. 1570. 4. a filio MARCO edita, cum MARCI *apologia adversus ARGENTERIUM*. *De peste* Liber pertinet ad eam pestilentiam quæ anno 1555. Patavii sæviit, & cui auctor interfuit. Eam humoribus putridis, & aeri, constellationibus tamen etiam malignis tribuit. Historiam parum bonam dat, mistam tædiofis veterum repetitionibus & curationem calidam. In fine operis HIPPOCRATIS curationes aliquas cum theoria confert, & negat ipsi notas fuisse petechias. Multa imperfecta supplevit MARCUS filius.

SANCTII VITALIS *de medicamento solvente non exhibendo sexto die*, Panorm. 1570. 4. L. *

HORATII AUGENII a M. Sancto Professoris primo Turinensis, denique Patavini, *de curandi ratione per sanguinis missionem* Lib. XVII. in quibus *extirpatis opinionibus apud novatores vigentibus omnia huc pertinentia secundum GALENUM explicantur* Venet. 1597. fol. Francof. 1598. fol. L. Sed tres libri prodierunt Venet. 1570. 8. L. decem vero ibid. 1570. L. fol. & ornatus Turini 1584. 4. quæ mea est editio, & cui adnexa est *disputatio adversus ARCHANGELUM MERCENARIUM*. In fuso opere venæ sectionem non iteratam, non excedentem libras quatuor, in loco a sede inflammationis remotissimo, secundum Arabes contra CURTIUM defendit, venarum etiam selectum, & mechanicam incidendi rationem & cucurbitularum, atque hirudinum adhibendarum modum tradit. Ex solis fere auctoritatibus scribit, cum paucissimis suis observationibus. EJ. *epistolarum & consultationum* L. XII. Turini 1580. 4. Lib. & XXIII. omnino Libri Francof. 1597. fol. deinde XII. alii Libri ibid. 1600. fol. L. in quibus *maxima difficultates ad medicinam pertinentes dilucidantur*, & AL. MASSARIE *additamentum apologeticum secundum HIPPOCRATIS & GALENI doctrinam everitur*. * EJ. *de febribus & de curatione symptomatum febrium pestilentium: de curatione variolarum & morbillorum* Venet. 1597. fol. Lib. Francof. 1604. fol. EJ. *de preservandis a peste*

a peste modo Lib. IV. Firmi 1577. 8. L. EJ. *de medendis calculosis & exulceratis renibus* Camerini 1575. 4. L. EJ. *Opera omnia* Venet. 1597. L. 1602. 1607. fol. LIND. Francof. fol. T. III.

GEORGIUS PHÆDRO, de quo severum est judicium C. GESNERI, homo Paracelsicus, hujus ævi fuit. Prodierunt posthuma *opuscula iatrochemica, quibus continetur Praxis medico-chemica & itaopygia seu pestis medico-chemica curatio*. Edidit J. A. SCHENCK Francof. 1611. 8.

Ejusdem sectæ & ævi fuit ADAMUS BODENSTEIN *Andrea Carolostadii filius, Basiliensis, cujus heimlicher philosophischer ratschlag zu curiren pestilenz brustgeschwür &c.* Basil. 1576. 8. & *wartung der Kranken so mit dem podagra und stein behaftet* prodiit Ambergæ 1611. 8. *

JACOBI HOLLERII Stempiani, Parisini Medici, non exigua in medicinam merita sunt, in qua HIPPOCRATICAM sectam secutus est. Cum anno 1562. obierit, huc ejus opera refero, quæ omnia posthuma sunt. *Commentarios in aphorismos & praesagia Coaca* diximus. Sed a Cl. TRILLERO inter metaphrastas, minus utiles HIPPOCRATIS commentatores numeratur. Libri *de morborum curatione, & peste* (cum chirurgicis nonnullis DESIDERII JACOTII opera editi & scholiis illustrati prodierunt Paris. 1565. 8. Deinde *Libri de morbis internis, dicti inter pathologicos, laudati etiam ob bona medicamenta*. Inde opera practica conjuncta cum LUDOVICI DURETII *enarrationibus* & ANTONII VALETHI *exercitationibus*, Genev. 1623. 4. & 1635. 4. quæ mea est editio quam RENATUS CHARTERUS curavit, tum Paris. 1664. fol. *Commentarii in aphorismos* in hac editione desiderantur. Ejusdem est *viaticum novum de omni morborum cura a C. VVOLFFIO editum Tiguri 1578. 8.* Sed ab aliis hoc viaticum nunc video ad BLASIIUM HOLLERIUM haberi.

HIERONYMUS MERCURIALIS Foroliviensis, Comes, Eques & Professor Patavinus, deinde per 30. annos Bononiensis, & denique Pisanus, maxima suo seculo auctoritate floruit, & ad MAXIMILIANUM II. curandum vocatus summa cum laude eo labore defunctus est, non perinde felix in sananda Patavina febre, in qua vesicatoria adhibuit, tanto cum famæ detrimento, ut etiam aufugere sit coactus (NICERON *memoir*. T. 26.) Aliter narrat RAMAZZINI in *Oratione iatrici argumenti* VIII. nempe anno 1578. & ipsum & CAPIVACCIUM Venetias vocatum negasse pestilentiam esse, aut contagium habere, donec ab eventu ablati centum millibus hominum refutarentur; in morbo proprio, calculo nempe renali, dignoscendo peritior, ex quo obiit anno 1606. (NIC. ERYTHR.) Olim CONTRINGIUS ad praxin non valde utilem esse scriptorem fassus est. Eloquentia & varia eruditione eminebat, in eo infelix, quod fere omnia scripta discipuli ediderint, maculosa, tædiose longitudinis, veterum unice nixa placitis, & parum veræ utilitatis habitura. Optimum omnium & ab ipso auctore editum laudavimus, gymnasticam medicinam. Ipse etiam edidit *Variarum lectionum* Lib. VI. quorum Lib. IV. prodierunt Venet. 1570. 4. vel 1571. 4. Basil. 1576. & Libri omnino VI. Paris. anno 1585. 8. adjecto nunc primum Lib. VI. tum Venet. 1598. 4. quæ mea est editio. Variæ utiq; sunt emendationes locorum difficultium in veterum lectione, quæ passim etiam ad morbos & medicamenta pertinent. EJUS *praelectiones Patavinae seu de cognoscendis, discernendis & curandis omnibus corporis humani affectibus earumque causis indagandis* Libri V. opera J. de SPINA editi Francof. 1602. fol. Lugd. 1623. 4. Venet. 1606. fol. & melius 1627. fol. * EJUS *Lib. de decoratione* Venet. 1585. 4. tradit cosmeticen. EJUSD. *consultationes & responsa medica quatuor tomis comprehensa* editore & adnotationes addente MUNDINO MUNDINIO, Venetiis prodierunt 1617. fol. 1624. fol. 1620. fol. * Hoc ordinem excusi fuerunt ut Venetiis Tomus I. 1587. fol. Tomus II. 1590. Tomus III. 1597. fol. Tomus IV. anno 1597. fol. & 1604. fol. Tomus V. Venet. 1604. fol. LIND. prodiret, tum iterum juncti annis, quos dixi. Primus Tomus etiam Basileæ 1588. 8. recusatus est. * EJ. *opuscula aurea & selectiora*. Ea collectione continentur Libri *de arte gymnastica, & lectiones varia, & de morbis mulierum: morbis puerorum: de pestilentia: de maculis pestificis: de hydrophobia: de venenis & morbis venenosis* Venet. 1644. fol. Alios Libros in pathologicis laudavimus. *Consultationes cum praelectionibus in Epidemias HIPPOCRATIS* recusæ sunt Forolivi. 1626. fol.

LEONARDO FIORAVANTI *capriccj medicinali* L. IV. Venet. 1571. 8. HARL. 1573. 8. 1595. absonus omnino Liber. EJ. *reggimento della peste* ibid. 1571. 8. HARL. 1573. EJ. *compendio de' secreti* Lib. V. Venet. 1595. 8. 1620. 8. * EJUSD. *il tesoro della vita humana* quatuor libris huc pertinet. Continet consilia auctoris, arcana & remedia, literas familiares &

curationes, omnia ad ingenium empiricum auctoris accommodata, Venet. 1570. 8. In EJ. opere *della fisica* Liber IV. est antidotarium, & prodiit Venet. 1603. 8. Empiricus, satis sublesta fidei homo.

ANTONII MARIA VENUSTI *Consilia medica in quibus vere quadam consultandi methodus proponitur* Venet. 1571. 4. Francof. 1605. 4. * cum nonnullis CLAUDINI libellis, edente Jos. LAUTERBACH.

FRANCISCI FRANCHINI *de sanguinis missione* Lib. Venet. 1571. 8. *

ANTONII de AGUILLARA *rudimentarum medicina* Lib. VIII. Complut. 1571. fol. N. ANT.

PETRI SEVERINI Dani, de secta Paracelsica, *idea medicina philosophica fundamenta continens totius doctrina Paracelsica, Hippocratica & Galenica*, Basil. 1571. 4. In eum Lib. GUILIELMUS DAVIDSON Hagæ 1660. 4. edidit *prodromum & notas* cum ipso opere Roterodami 1668. 4. editas, AMBROSIUS vero RHODIUS *disputationes quibus loca obscura illustrantur, adversarii refutantur*, Hafniæ 1643. 4. *

ANDREAS CÆSALPINUS ad magnam ætatem pervenit, Professor Pisanus, & archiater Pontificius Peripateticæ sectæ addictissimus, neque ideo utilior. *Quæstiones peripateticæ* Venetiis anno 1571. 4. & 1593. 4. sedecim paginis & una quæstione Libri V. auctiores reculsæ, dictæ sunt. Is quintus Liber ad physiologiam pertinet. Adjectæ sunt editioni posteriori *Quæstionum medicarum* Lib. II. varia de viribus medicamentorum, non postis in primis qualitatibus: de febribus a sanguine caletacto, non a putrescente sanguine ortis: de venæ sectione in solo principio acutorum, una cum purgantibus utili: de venarum sectione, quem probat, & in pleuritide venam e directo secat: de dolore: de angina: de dysenteria, in qua venæ sectionem rejicit, nisi ulcus sit inflammatum: de vermibus, quorum duas classes facit lumbricos & tæniam, cujus partes sunt qui cucurbitini dicuntur: de calculorum ortu a frigore. EJ. Lib. II. *de medicamentorum facultatibus* una prodierunt. Eas a sapore, minus autem ab odore expiscatur. Componi posse simplicia defendit, & gradus compositionum ad indicationes docet combinare. De præparationibus aliqua adjicit. Etiam frigidam vim simplicium in aquas destillatas transire docet. EJ. *Katzepov seu speculum artis medicæ. curandos exhibens universos totius corporis morbos*, Tarvisi. 1606. 8. Francof. 1605. 8. Argentor. 1670. 8. * fere ex HIPPOCRATE sumtum esse lego.

Nunc video CÆSALPINI librum esse brevi & bono ordine scriptum compendium ex veteribus Græcis & Arabibus, in re medicamentaria fusioem & negligentioem neque parum aliis viri operibus.

J. BRAVI *de hydrophobia natura, causis & medela*, Salmanticæ 1571. 12. * EJ. *de curandi ratione per medicamenti purgantis exhibitionem* Lib. III. Salmanticæ. 1588. 8. *

JOH. SCHITLERI *regimen præservativum & curativum febris pestilentialis & morbi anglicè sudorini* 1572. 8. * Hunc valde laudat LINDENIUS.

GUILIELMI MAGISTRATHI *isagoge therapeutica de pestis savitia ejusque curatione ac præventionem*, Francof. 1572. 8. Venet. 1572. 8. *

Remedies for diseases in horses. An huc recenseri meretur? Londini 1572. 4. editus Liber.

HIERONYMO MURILLO chirurgi *therapeutica metodo de GALENO en lo que toda la chirurgia &c.* Saragoss. 1572. 8. ad chirurgiam equidem videtur pertinere.

LUDOVICI MERCATI medici aulici hispanici, eruditi viri & multo magis latini, quam alii ejus gentis scriptores, *methodus medendi* prodiit Valladolid. (seu Pincia) 1572. 8. quem titulum non reperio in collectione operum. EJUSD. *de essentia, causis & signis & curatione febris maligna* ibid. 1574. 8. *de febrium essentia... curatione & febrè pestilentiali* ibid. 1586. 4. *de morbis eorum signis... ac curatione* ibid. 1604. fol. *Institutiones medicæ* Madrid. 1594. 8. * qui Liber etiam non redivit in collectione operum. *Gynæciorum* Lib. IV. Madrid. 1594. fol. *De communi & peculiari præsidiorum artis medicæ indicatione*, Colon. 1588. 8. In operibus omnibus hi sunt tituli, quæ Francofurti 1608. fol. 3. vol. prodierunt, Tom. I. *de morbis eorumque signis, causis & curatione*: Tom. II. *de recto præsidiorum usu &c. de morbi gallici natura, curatione: de febrium essentia & curatione*: Tom. III. *de morborum internorum curatione* L. IV. & Libri IV. *de mulierum adfectionibus*. Accefferunt consultationes morborum complicatarum & gravissimorum... & de puerorum morbis eorumque curatione

ratione Valladolid 1613. fol. * Francof. 1604. fol. In voluminoso auctore reperio collectionem ex veteribus, cum paucissimis propriis observationibus.

MERCATI Liber *de febre maligna* prodiit Basil. 1594. 8.

THOMÆ ERASTI Helveti Badensis, Professoris Heidelbergensis, inde Basiliensis, *disputat. de nova medicina* T. PARACELSI Part. I. Basil. absque anno, 4. *pars altera* ibid. 1572. 4. *tertia* ibid. eodem anno. *quarta* ibid. 1573. 4. Libri duo priores, quos solos legi, physicam PARACELSI refutant fuscè & acriter, Libro quarto vero curationes percurrit & fidem derogat miris illis PARACELSI sanationibus. EJ. *opuscula varia qua morie præventus in lucem edere non potuit* Francof. 1500. fol. continent *epistolam ad C. GESNERUM de curatione pestilentia, & consilia aliqua*, EJ. *disputationum & epistolarum medicinalium volumen*, Tiguri 1595. 4. *

BENEDICTI PATINA *consilium pro D. MAXIMILIANO de cordis palpitatione*, Brixia 1573. 8. *

SEBASTIANI PAPARELLÆ *de indicationibus curativis*, Perusæ 1573. 4. * *Opera omnia* Macerata 1582. fol. *

EUDOXI PHILALETHIS (seu HIERONYMI DONZELLINI) *adversus calumnias & sophismata cuiusdam Personati qui se Epandrophylactem nominavit apolczia*, Veron. 1573. 4. * EJ. *de præcavenda & curanda peste* L. italice Venet. 1577. prodiit.

MARCÏ NÆVIANI *de curandis morbis* Gandavi 1573. 8. 1575. 8.

FRANCISCI VILLARINI *medendi canones*, Tudelæ 1573. 8. ANT. *

BERNHARDI DESSENI Cronenburgii, Coloniensis medici, *Defensio medicina veteris & rationalis adversus G. PHÆDRONEM & sectas PARACELSI*, Colon. 1573. 4. *

NIC. HOVEL *de peste, causis ejus & signis, & elect. de ovo*, Paris. 1573. 8.

JACOBI OETHAËI *de recto usu medicinarum tam in sanis quam in agris, cum declaratione errorum qui in iis sunt*, Dilling. 1574. 8. GRIENVVALD. EJ. *gründlicher bericht von rechten branclder arznei den gesunden, kranken und kranken, pflegern*, Dillingen. 1574. 8. * GRIENVV.

JOACHIMI STRUPPE *consensus celebriorum medicorum super mumia &c.* Francof. 1574. 4. *

ABR. VVERNER *bericht für dier einfältigen, womit sie sich in der pest verwahren und curiren sollen*, VVittemberg 1575. 4.

VWie sich in sterbens lauffen zu verhalten Francof. 1575. 8. *

CORNELLI SCHYLANDER *medicina astrologica omnibus medicina studiose longevitissima* Antwerpen. 1575. 8. * 1577. 8. auctius recusa.

Primam editionem Libri ignoro qui cum titulo BARTHOLOMÆI CARRICHTERI *leib und wundarznei buch oder practica von allerley krankheiten und offenen schäden* prodiit Argentor. 1575. 8. recusus cum CARDILUCII commentariis Tom. IV. Norimberg. 1686. 8. Ex secta astrologica & paracelsica fuit.

TOSSANI DUCRETII *Libri de arthritide... curanda* Lugd. 1575. & *de febrium curandarum ratione*, Laufannæ 1578. 8. * in pathologicis dicti sunt.

VVILLIAM CLOVVES *new and approved treatise concerning the cure of the french pox by the unctiõns* Lond. 1575. 8. cum anglice verso libello FERNELII. Recusus est anno 1585. 4. 1596. 1637. 4. cum titulo *Treatise touching the cure of the disease called morbus gallicus or lues venerea*. ASTER.

MAURITII CORDÆI *gynacia* Paris. 1574. 1584. edita jam dicta sunt.

ANDR. ALCAZAR Med. Chirurgi Lib. VI. quorum quintus est *de pudendagra seu morbo gallico*, sextus, *de valetudine tuenda pestis tempore* Salmanticæ. 1575. fol. * ANT.

DIDACI MERINO *de morbis internis* Lib. VI. Burgos 1575. fol. ANT.

FRANCISCI CRESCENTII *de morbis epidemicis qui Panormi vagabantur* anno 1755. seu *de peste ejusque natura & præcautione tractatus*, Panorm. 1624. 4. MONGIT.

PETRI DROETI *consilium novum de pestilentia* Argentor. 1576. 1. ENDT. *

MICHAELIS MERCATI Archiatri Pontificii *istruzione sopra la peste Rom.* 1576. 4. cum remediis & ad pestem & ad podagram, atque paralyfin & venena.

PETRI VEZII *commentarii medici multa rei medica subobscura probata doctrina auctorum defendens*, Madrid. 1576. 4. * EJ. *apologia contra praxin DONATI* ab ALTOMARI Madrid. 1582. 3. * EJ. *de signis mittendi sanguinis* Liber Valent. 1601. 8. N. ANT.

SIMONIS SIMONII *artificiose curanda pestis methodus* Lib. II. *comprehensa* Lipsi. 1576. 4. *

EJ.

- EJ. *Supplex ad* MARC. CAMILLUM *quondam* SCARCIA LUPUM *triumphantem*, Cracov. 1585. 4. * EJ. *scopa quibus vertitur confutatio Advocati* NICOLAI BUCCELLÆ *chirurgi*, Cracov. 1589. 4. * L. EJ. *miscellanea medica* Lugdun. 1578. 4. *
- ANTONII GLISENTII *de causis preparantibus corpus humanum ad corruptionem pestilentem* anni 1576. Italice scriptum PASCHALIO teste anno 1576. *
- ADAMI LONICER Marburgensis Professoris, *ordnung für die pestilenz*, Francof. 1576. 8. * EJ. *de purgationibus Libri III. ex* HIPPOCRATE, GALENO, AETIO & MESUE *deprompti*, Francof. 1596. 8. posthumi. *
- ANNIBAL BRIGANTI *avvisi ed avvertimenti intorno al governo di preservarsi da pestilenza*, Napoli 1577. 4. cum *avvisi intorno alla preservazione e curazione de' morbilli, e delle variole*. *
- SEBASTIANI AJELLI *brevis discursus de imminente in R. Neapolitano peste* anno 1575. 6. & 7. Neapoli 1577. 4. *
- GEORGII GOMEZ *de secunda vena in pleuritide*, Toledo 1577. 4. * *Cause e remedj della peste raccolti per ordine di* M. GONZAGA, Firenze 1577. 8. *
- ALFONSI de JUBERA *dechado y preservacion de todas las medicinas compuestas usu alles coto declaracion de todas sus dadas*, Pincia 1577. 8. N. ANT.
- GIUSEPPE MUGINO *trattato breve sopra la preservazione e cura della peste*, Milano 1577. 8. *
- Sovereign approved medicines and remedies for sundry diseases within the body as for allsores, wounds &c.* Lond. 1577. 8. AMES.
- PETRI PICHOT *Libellus de rheumatismo, catarrho & destillatione a cerebro*, Burdigalæ 1577. 8. *
- Roc le BAILLI de la RIVIERE 300. *aphorismi gallici & latini qui continent summam paracelsica doctrina* Paris. 1578. 4. * EJ. *de peste, catarrho & pleuresi*, ibid. 1580. * EJ. *responsio ad quaestiones propositas a medicis Parisiensibus*, ibid. 1579. 8. * Pro Chemiatrix.
- BONAVENTURÆ GRANGERII *de cautionibus in sanguinis missione adhibendis*, Paris. 1578. 4. * EJ. *in defensionem libelli* L. BOTALLI *de curandiratione per sanguinis missionem a* GEORGIO CASPIO *susceptam animadverso*, Basil. 1580. 8. Paris. 1581. 8. LIND.
- JOH. GORRÆI seu de GORRIS Parisini, doctissimi viri, ex schola HIPPOCRATICA *definitionum medicarum* Lib. XXIV. Francof. 1578. fol. quæ mea est editio, 1601. fol. & Paris. 1622. fol. cum reliquis ejus operibus auctius recusi. Melior editio est Paris. 1564. fol. *Dictionarium medicum*, ad græcos auctores intelligendos perutile alibi laudabimus. EJ. *opuscula quatuor (disputationes Parisiæ)* quibus ostendit, *injuria accusari phlebotomias medicorum Parisiensium & eorum methodum omnium saluberrimam esse* Paris. 1660. 4. cum *secundis cogitationibus de usu vena sectionis* LIND.
- JULII PALMARII *Librum de morbis contagiosis jam laudavimus. Curatio multa specifica non satis firma continet.*
- HIERONYMI XIMENEZ *institutiones medica*, Epilæ 1578. 4. Tolet. 1583. fol. ANT. *
- ASCANII SCHRATENBERG *de indicationibus curativis* Lib. II. Brixia 1578. 8. L. *
- PETRI PAULI PEREDIA *scholia in singula capita praxeos seu methodi medendi* MICH. JOH. PASCHALIS *qua cum illa Praxi typis excusa sunt* Barcinone 1579. 8. * Lugdun. 1585. 8. *Accedit quaestio an cannabis & aqua, in qua mollitur, possint aerem insicere.* EJ. *opera omnia* 4. Tomis divisa cura PETRI BAREA de ASTORGA prodierunt Antvverp. 1690. fol. 2. vol. *
- ANDRÆ de ZAMUDIO y ALFARO *orden para la cura y preservacion de las viruelas* Madrid. 1579. 8. * & EJ. *orden para la cura y preservacion de las secas y carbuncos*, ibid. 1599. 8. ANT.
- BERNARDINO GOMEZ MIEDES *enchiridion seu manual instrumento de salud contra il morbo articular que Uamian Gota* Valentia 1579. 4. * *Frictionem regi commendat, podagra laboranti.*
- J. B. MASINI *opiniones de re medica*, Patav. 1579. 4. *
- JOACHIMI QUERTENI *tabula continentes ea qua in curatione morborum methodica considerantur*, Erfurt. 1579. *
- ANDRÆ PLANER *orationes III. dictæ in historicis*; Tubingæ prodierunt 1579. 4. *Libri vero de medendi methodo* Liber I. prodiit Basil. 1585. 8. Liber II. Basil. 1588. 8. ENDT. *

JAC.

modo, & quo ordine deberet agere medicus. Magis adhuc systematicus est, & omnino laudem meretur FELIX PLATERUS (a), qui Librum titulo *Praxeos medicae* scripsit, in quo vix aliquid habemus, quod desiderare possimus, nisi quod nimis abundet remediis, ceterum in morbis describendis palmam meretur. Opera ejus prostant tribus voluminibus in 4. Basileæ anno 1656. impressa. Hæc editio est optima, filius nempe auctoris opera paterna revisit; in eo etiam auctore Arabica commenta vix invenimus.

Huc pertinet præterea NICOLAUS PISO (b), pater nobilissimi CAROLI
Tom. II. Yy PI.

JAC. SCHADEN *kurzer bericht wie sich ein ieder in sterbens läufften recht preserviren und curiren möge*, Dantzic 1579. 4. * RIV.

Hoc anno Colmiæ conjuncta prodierunt clarissimorum medicorum Opuscula 4. *de pulsibus ex* GALENO, *de judiciis urinarum* VASSAEI, *omnium morborum interiorum methodus* J. SYLVII & BRUDI *de ratione vitæ in morbis*, Colm. 1579. 8.

GEORGII CASPII ad BON. GRANGERII *admonitionem indoctam & contumeliosam de cautionibus in sanguinis missione adhibendis responsio*, qua L. BOTALLI *libellus de curat. per sanguinis missionem defenditur*, Basil. 1580. 8. Paris. 1581. 8. L. * EJ. *castigatio* B. GRANGERII *animadversio adversus* L. BOTALLUM, Paris. 1582. 8. *

GALTERI BRUEL *praxis medicina theoretica & empirica*, Antvverp. 1580. 1585, fol. Leid. 1589. 8. L. 1612. 8. 1631. 8. *

BALTHASAR BRUNNER *bericht von der hauptkrankheit, Eisleben* 1580. * EJ. *bericht wie man sich in itzo vorfallender sterbens zeit preserviren und verhalten soll* Lép. 1581. 4. RIV. Hall. 1598. 4. ibid. EJ. *consilia medica collecta a* L. HOFMANNO, Hall. Sax. 1617. 4.

(a) Sequitur ejus historia suo loco.

(b) NICOLAI PISONIS Lotharingi *de cognoscendis & curandis præcipue internis corporis humani morbis* Libri III. Francof. 1580. fol. RIV. 1585. 8. quæ mea est editio, 1588. fol. Paulo minus, quam vulgo solebat, veteres compilavit, & sua medicamenta, nostrisque moribus aptiora commendavit, facilis & boni ordinis scriptor.

Cum anno 1581. REMBERTUS DODONAEUS, a patris nomine quod fuit DODO, dictus, archiater Cæsareus, sed in Academia Leidensi mortuus observationes suas ediderit, huc etiam refero ejus *Praxim medicam*, quæ Amstelodami 1616. 8. prodiit & cum SEBASTIANI EGBERTI & NIC. FONTANI scholiis ibid. 1640. 8. Sequitur PAULI ordinem, atque ad eum commentatur, cum nonnullis suis de medicamenti fidelibus testimoniis, & brevibus morborum rariorum monumentis.

GERHARDI DORN seu DORNAEI *fasciculus Paracelsica medicina veteris & non nova in compendiosum promtuarium collectus*, Francof. 1581. 4. * Ex schola Chemiatrix. Contra ERASTUM scripsit IDEM *admonitionem ad* T. E. ERASTUM *de revocandis calumniis in PARACELSUM immerito dictis*. Francof. 1583. 8. & alias. * IDEM *quæ de restituta vera utriusque medicina praxi scripsit*, Lugd. 1578. 8. *

MARSILIUS CAGNATUS anno 1581. 8. Romæ edidit *disputationem de ordine in cibis servando & duos Libros variarum lectionum*. Duos alios edidit in altera editione, Rom. 1587. 8. *Opuscula varia de Ligno sancto & de urbana febre curandi ratione* secuta sunt, Rom. 1601. 4. *

ANDONIUS SNEBERGER edidit anno 1581. 8. Francofurti *Enumerationem probabilium ad versus omnis generis articularum dolores. & de salis usu cum consilio* FERNELII *ad epilepsiam*. Recusus est Spira 1552. 8. Leovard. 1619. 12. *

E. ANHART von GRAITZ *consilium podagricum*, Ingolstadt. 1581. 8. *

SEB. LIBORII *büchlein vor die kranken*, Gorliz 1581. 8. *

LUDOVICI GRAEVII *regiment und kurtzer bericht wie man sich in sterbens läufften zur preservacion und curation der pestilenzkrankheiten zu verhalten habe*, Heidelberg. 1581. 8. RIV.

NICOL. de NANCEL *de peste gallice*, Paris. 1581. 8. *

GUIL. GISCAFERI *de febrium curatione*, Paris. 1581. 8. *

JOH.

PISONIS. Tractatum scripsit de cognoscendis & curandis praecipue internis humani corporis morbis; cujus editio habetur Francofurti apud Wechelium in folio, anno 1580. & 1585. in 8.

Syste-

JOH. de CARMONA tractatus an astrologia sit medicis necessaria: accedit praxis subtilissima ad pestilentiam curandam, Hispali 1582. 8. ANT. *

GEORGII a SAA conclusiones medicae, Conimbricæ 1582. 12. * LIND.

J. EVVICH de officio fidelis & prudentis magistratus tempore pestilentiae Rempublicam a contagio preservandi liberandique, Neapoli Nemet. 1582. 8. Brem. 1657. *

J. SPOERISCH epistola medicinales practicae, VVitterberg 1582. 8. EJ. Libri VI. de ratione curandi omnes morbos per bonam dietam, Lipsi. 1607. 8. *

J. BAPTISTI GOYNAEI enchiridion ad quotidianam medendi exercitationem, Venet. 1582. 8. * cum aliis opusculis.

Inter PAREI opera, quæ Paris. 1582. fol. prodierunt, huc pertinent Liber de peste, de variolis, lue venerea, vermibus, elephantiasi, arthritide & venenis, minime contemnendi Libri, qui multas cadaverum utiles sectiones, aliisque propria continent, etsi non satis a miraculosis historiis cavet.

J. BAPTISTÆ SYLVATICI de secunda in putridis febribus Salvatella deque nostro in vna sectione modo cum antiquo comparato Epist. Mediolani 1583. 4. * EJ. de frigida potu medicamentum, Mediolan. 1586. 4. * EJ. de materia surgente L. Venet. 1600. 4. Ex veteribus collecta disputatio. EJ. controversia medica centum, Mediolan. 1601. 4. maj Francof. 1601. fol. Practicæ pleræque sed scholastica omnino methodo scriptæ. EJ. de unicorni; lapides bezar, smaragdo & margarite, eorumque in febribus pestilentibus usu, Bergomi 1605. 4. *

ALPHONSI MARESCOTTI compendium totius medicinae quod de complexionum arcantibus indicibus morborum precipuorum causis. . . signis. . . deque fabrica receptarum agit; additis formulis remedium PETRI GORRAEI Francof. 1583. 12. 1588. 12. LIND. Herborn 1604. 12. * ENDT.

CARNEL a BAESDORP methodus universa artis medicae formulae expressa ex GALENI traditionibus scopos omnes curantibus necessarios demonstrans, Brugis 1583. fol. *

ANTONII FORNESII de pestis curatione, Basil. 1583. 4. *

PETRI MERCADO de febrium medela, Granada 1583. 4. *

JOACHIMI CAMERARII Botanici, polyhistoris, synopsis commentariorum de peste HIER. DONZELLINI, J. PHIL. INGRASSIÆ, CÆSARIS RINCI de peste mediolanensî & J. CAMERARII meditatio de recta & necessaria ratione preservandi a pestis contagio. EJ. constitutiones legesque Venetiis & alibi tempore pestis anno 1576. & 1577. profusa ex Italico latine versa. EJ. observationes de bolo Armeno & terra Lemnia, Norimberg. 1583. 8. *

J. LEONHARDI BOSCHII bericht vom dem podagra, Ingolstadt. 1583. 8. *

GALLI EMMEN bericht wie man sich, weil das sterben in Boehmen und anderswo überhand nimmt, veruahren und haiten soll, Gorliz 1584. 4. RIV.

HENR. SMETII a LEDA viri nobilissimi, Poetæ & polyhistoris unerrichtung wie sich der gemeine mann für der pestilenz verhüten auch heilen soll, samt einem kurzen ratschlag vvelchen Fac. Med. Bas. in solchen lauffen gegeben, Lemgov. 1583. 8. In Miscellaneis præter alia varia totius Liber X. in observationibus versatur. Libro XII. ostendit PARACELSUM eas, quæ de ipso prædicantur, curationes minime administrasse.

JOH. MATTENBURG neu geordnet regiment vviieder den tödlichen gebrechen der pestilenz; Lemgov. 1583. 8. RIV.

BALTHASSAR DUVAL de pestis curatione Liber, Paris. 1583. 8. L. *

ANDRÆ CHRISTIANI enchiridion medicum de cognoscendis curandisque morbis ex TRINCAVELLIO. Accedit de febribus tractatus ex ejus prælectionibus in GALENUM, Basil. 1583. 8. 1607. 8. *

SALVII SCLANI Neapolitani apologia ad J. ALTIMARIUM, Venet. 1584. 4. * defendit suas in ALTIMARII animadversiones, quæ in commentario ad Aphorismos proposuerat. Reliqua opera jam sunt.

J. PAULI GALLUCCI de temporibus ad medendum accommodatis, Venet. 1584. 4. L.

TH.

Systematici nunc rursus sequuntur Scriptores, nam exurgit iterum græca medicina, quæ in Gallia resuscitata fuit. Viderunt nempe GALENUM multa di-

Y Y 2.

TH. MOUFFRET de usu & præstantia chymicorum medicamentorum dialogus apologeticus, Francof. 1584. 8. *

J. BAPT. GEMMÆ methodus rationalis curandi bubones carbunculofque pestilentes, Græci in Siria 1584. 4. R. Gedan. 1599. 4. *

MICH. VON GLAUBITZ zwo haus tafeln für reiche und arme vviieder die fürstehende pestilenz; Mayntz. 1584. 8. RIV.

GUIL. ADOLPHI SCRIBONII idea medicina secundum logicas leges informanda & describenda, Lemgov. 1584. 8. LIND.

SEBASTIANI BLOSSII disp. explicans GALENI doctrinam de methodo, Heildelb. 1584. 4. LIND. *

VICTORINI SCOENFELDT de dysenteria curatione, Francof. 1584. 8. * EJ. regimen vviie ein jeder sich in zeit regierender pestilenz halten und beuahren soll, Gotlitz 1586. 4. *

GABRIEL RYFF neues artzneybuch darinnen das indianische holtz guajacum vor die frantzosen und viele andere krankheiten abgehandelt wird; Dresden 1584. 4. *

CONSTANTINI LUCÆ methodi medendi Libri III. Ticini 1585. 4. L. *

ANTONII ALVAREZ epistola & consilia medica P. I. Neapoli 1585. 4. L.

ANDRÆ VELASQUEZ de la melancolia de la naturaleza desta enfermedad y de sus causas y sintomas, Hispali 1585. N. ANT. *

JACOBI SCHEGGI tractationum physicarum & medicarum T. I. Libri VII. Francof. 1585. 12. de purgantium in febribus usu, medicamentorum facultatibus, &c.

SCHEGGIUS Theologus, Jurisconsultus & Medicus fuit, cæterum artem medicam non exercuit AD.

PHILIPPI SCHERBIT adco laudati a C. HOFMANNO theses medicae collectæ, Lipsi. 1614. 8. Primæ sunt anni 1585. Intercedunt therapeuticae theses anni 1593. *

GEORGII BERTINI Campani de consultationibus medicorum & methodica febrium curatione commentarius, Basil. 1586. 8. * EJUSD. medicina Libris 20. methodice absoluta in qua mutus Græcorum & Arabum consensus adversus Paracelsistam, ARGENTERIUM... continetur, ibid. 1587. fol. a

HIERONYMI SACHETI de podagricis & arthriticis morbis retractatio, Brix. 1586. 4. *

TIMOTHEI BRIGHT Catabrigienfis treatise on melancholy, Lond. 1586. 12. AMES EJUSD. therapeutica hoc est de sanitate restituenda medicina Pars altera, Francof. 1589. 8. 1598. 16. Ex veteribus fere sua sumit, ut etiam lotiones & unctiones, a moribus nostris alienas, ubique imperet.

LUDOVICUM DURETUM præter commentarios in HIPPOCRATEM & adversaria in HOLLERIUM nihil invenio scripsisse. Sed celeberrimus in arte fuit, Parisique ita praxi medicae eminent, ut Rex ipse ejus filiam sponsam non dedignatus sit manu in templum ducere, eumque maximis donis ornaverit (RAJNSANT quest. med. p. 34.) A. CL. TRILLERO inter Metaphrasticos HIPPOCRATIS commentatores, neque utilissimos numeratur. Obiit anno 1586. Ejus in praxim HOLLERII enarrationes video etiam prodidisse Paris. 1611. 4.

JACOBI THEODORI botanici, TRAGI discipuli, medici Spirensis, multum delectati remediis ex herbis, nomine patriæ notioris, TABERNAEMONTANI, regimen und bericht wie man sich in sterbens lauffen da die pestilenz einreisset, beuahren, und curiren soll, Francof. 1586. 8. * Exstat etiam vetustior editio, cum hac in titulo vocetur auctior.

ASCANII MANCINELLI floridum opusculum de morfu canis rabidi ejusque curatione cum nonnullis questis notatu dignis, Venet. 1587. 12. *

NICOLAI MASINI de gelidi potus abusu, Cefenæ 1587. 4. in diætetici dictus est.

J. BAPTISTÆ MINADI de ratione mittendi sanguinis in febribus, Venet. 1587. 4. *

JOHANNIS HEURNII Leidensis professoris, felicis, ut video, clinici, in cognoscendis morbis, ut venenato ictero, perspicacis, & HIPPOCRATICÆ sectæ scriptoris, multa huc pertinent. Praxis medicina nova ratio, Leidi 1587. 4. 1590. 4. Roterod. 1680. 8. Institutio-

net.

dixisse, sed pauca bona, hinc iterum se converterunt ad græcam medicinam; quæ purior esset.

III.

nes medica, Leid. 1592. 8. 1666. 12. Hanov. 1593. 8. In collectionibus operum omnium eadem habentur, & Praxeos titulus est *Praxis medicina generalis & particularis*. Prodi- runt Leidæ 1609. 4. Lugdun. 1658. fol. Insigni cæterum volumine in octo Libros diviso veterum auxilia modumque medendi reperit.

VVALTHER CARYES *farewell to physic and hammer to the stone*, Lond. 1587. 12. AMES. videtur agyrtæ opusculum esse.

ANDRÆ ELLINGER *rathschlag wie man sich zur zeit der pest preserviren und curiren soll*; Lipf. 1587. 4. Edidit JOHANNES VVITTECH.

SALUSTII SALVIANI *variarum lesionum de re medica* Libri VIII. Rom. 1588. 8. *

THEODORI ANGELUCCI *ars medica ex HIPPOCRATIS & GALENI thesauris potissimum de prompta ac singulari quodam & perspicuo sententiarum ordine exposita*, Venet. 1588. 4. *

ALFONSI BIRTOTII *therapeutica seu methodus generalis medendi ex HIPPOCRATIS, GALENI, AVICENNÆ scriptis*, Lugdun. 1588. 8. *

NERI NERII *assertio quod in sinistri lateris stupore a causa frigida abortoliceat mittere sanguinem per sedis venas & applicare cauterium occipiti*, Neapoli 1588. 4. L. *

CAR. VVITTESTEYN *vera rotius medicina forma*, Antvverp. 1588. 8. *

NICOLAI BUCCELLA *refutatio scripti SIMONIS SIMONII cui titulum fecit STEPHANI Pol. R. sanitas vita medica, agritudo, mors*, Cracov. 1588. 4. * An ejusdem est.

D. M. S. P. SIMONIS SIMONII... *athei summa religio*, Cracov. 1588. 4. *

GERHARDI NENNII SLEDANI *compendium medicina cum tabulis therapeutis*, Franeker 1588. 4. HARL. *

JAC. LE BON *therapia puerperarum*, Francof. 1589. 16. Paris. 1664. & Genev. 1635. 4. cum HOLLERIO. Breve opusculum.

AUGUSTINI VASQUEZ *Quæstiones medica, practica & chirurgica*, Salmantic. 1589. 4. * Francof. 1589. 4. L.

JACOBI TAMARO *de epilepsia curatione libellus*, Hispali 1589. 4. L. *

JOH. RIOLANI patris multa sunt opera practica, & imprimis *Therapeutica seu ars bene medendi*, Lugd. 1589. 8. Paris. 1601. 8. 1618. fol. * Tum *artis medicinalis theoretica & practica systema*, Basil. 1629. 8. * Pro censura etiam *schola Parisina adversus Alchymiam lata responsionem ad A. LIBAVII maniam* dedit Paris. 1606. 8. * EJ. *universa medicina compendium* prodit Basil. 1601. 12. Paris. 1626. 8. Opera omnia prodierunt Paris. 1610. fol.

GERHARDI COLUMBA *apologia pro FR. BISSO protomedico* Messan. 1589. 8. * Agitur de erysipelate in Sicilia epidemice grassante.

PAULI CRINCI *responsiones apologetica in apologiam GER. COLUMBÆ pro FRANCISCO BIS- SO* Messan. 1589. 4. MONG. *

LUCÆ GHINI *brevis ratio curandi morbum gallicum*, Spiræ 1589. 8. LIND. Posthumum videtur.

VALENT. VALENTINI *apologia qua suam pilularum compositionem bonam esse, &c.* Anconæ 1589. 4.

FERD. MENA *libellus de ratione permiscendi medicamenta qua passim in usum veniunt*, Aug. Taurinor. 1589. 8. *

J. MARQUARD *practica theoretica empirica morborum internorum a capite ad calcem*, Spir. 1589. 8. LIND. *

LAURENTII SCHOLZE, qui collectionem consiliorum & epistolarum edidit, *aphorismorum medicinalium theoreticorum & practicum* Libri VIII. editi sunt Bresl. 1588. 8. Francof. 1594. 8. 1626. 8. *

HENRICI a BRA *catalogus medicamentorum simplicium & facile parabilium ad calculum*, Franeker 1589. 8. 1691. 8. * *ad hydropem* Leid. 1590. 8. * *adversus pestilentiam* Arnheim 1605. 8. * *adversus epilepsiam*, Leovard. 1616. 8. * *adversus venena*, ibid. eodem anno. *

CHRISTOPHORI HIELLINI *vom lapide bazoar als der kräftigsten arzney wieder allerley gift*, Constantiæ 1589. 8. * cum collectione libellorum de peste.

MAR-

III. GRÆCO-GALLI.

JACOBUS HOLLERIUS (a) hic primo nominandus est, qui *Librum scripsit hoc titulo: Opera practica cum notis LUDOVICI DURETI. Nobilis & aureus*

MARTINI VVENDRICH *problematum physicorum & medicorum ex J. B. MONTANI scriptis selectorum* Liber I. VVittemberg 1590. *

MICHAEL BAPST. *neu und nützliches arzney kunst buch*, Mülhausen 1590. 4. * 1605. 8. *

LUDOVICI TRAMERI *de vera atque perfecta medendi methodo juxta Peripateticorum doctrinam commentarii*, Ingolstadt. 1590. 8. *

JACOBI SEIDELII *methodica arthritidis & pthibis curationes certis thesibus comprehensa. Acc. disputatio de saliva, sputo & muco*, Bardi in Pomeran. 1590. 4. *

J. THOMÆ MINADOI *Medicarum disputationum* Liber I. de adaquato indicante vena sectionis: de injucunditate in curationibus evitanda: quod L. ad THRASYBULUM legitimus sit, Tarvis. 1590. 4. 1610. 4. EJ. *de humani corporis turpitudinibus cognoscendis & curandis* Libri III. & de plica polonica, Patav. 1600. fol. * Alia opera in Pathologicis dicta sunt.

EUSTACHII RUDII, Bellunensis, *de humani corporis affectibus dignoscendis, curandis & conservandis* Liber I. Venet. 1500. fol. Liber II. ibid. 1595. fol. tertius ibid. 1596. fol. LIND. & omnes conjuncti VII. Libri Venet. 1606. fol. Ex genio seculi, plenus controversiarum & defensionis veterum, ex quibus etiam fere omnia sumit.

J. ANGELI de CANTECILLIS *practica rationalis de medendis morbis* Libri III. & de differentia & curatione febrium ac sanguinis missione, Rom. 1590. 8. *

In SAL. ALBERTI *Miscellaneis*, VVittemberg. 1590. 8. aliqua, pauciora, huc pertinent; ut de vaporibus metallicis utilibus.

ALESSANDRI MASSARIÆ, jurati defensoris veterum, Patavini Professoris, multa opera existant. EJUS de peste Libros II. video citari editionis Venetæ 1579. 4. EJ. *Liber de abusu vesicantium & theriaca in febre pestilenti* prodit Patav. 1591. 4. & de abusu medicamentorum vesicantium *disputatio secunda apologetica*, Vicetiæ 1593. 4. * Contra HERCULEM SAXONIA scripsit, sed dicitur a TERILLO palinodiam cecinisse. EJUSD. *disputationes quarum I. est de scopis mittendi sanguinem, altera de purgatione in morborum principio*, Vicetiæ 1598. 4. * EJ. *responsionum & consultationum medicinalium Liber*, Venet. 1613. fol. EJ. *practica medica seu prelectiones academica continentes methodum cognoscendi & curandi totius corporis morbos ad nativam HIPPOCRATIS & GALENI mentem cum tractationibus de peste, affectibus renum & vesicae, & de pulsibus & urinis*, Tarvis. 1607. fol. Lugdun. 1616. 4. Venet. 1618. 4. * EJ. *practica medica & Liber de morbo gallico, de purgantibus, de ratione consultandi*, Francof. 1601. 4. Tarvis. 1606. fol. EJ. *opera medica* quibus priora omnia repetuntur, Lugdun. 1634. fol. 1669. fol. Francof. 1608. fol. *

BARTHOLOMÆI VICARII *de agrorum optimo assistente ejusque officio in singulis morbis*, Rom. 1591. 4. *

HANNIBALIS de NICOLINIS *de curativis ac mittendi sanguinem scopis disputationes*, Perusia 1581. 4. * LIND.

HIERONYMI BRISCIANI *nova medicina in qua multorum errores in hac facultate reteguntur & antiquus suus honor medicina restituitur*, Venet. 1591. 4. L.

BAPTISTÆ CODRONCHI *de Christiana & turba medendi ratione* Libri II. *Acedit de baccis indicis atque antimonio*, Ferrariæ 1591. 4. * Bonon. 1629. 4. EJ. *consilium de raucedine*, Francof. 1597. 8. EJ. Libri II. *de rabie & hydrophobia & de iis qui aqua immerguntur*, Francofurt. 1610. 8. alibi dicti sunt non maximi momenti. Eum etiam diximus quo egit de morbo cartilaginis memoratæ. EJ. *de viris vocis* a GOELICKIO laudatus est.

ANTONII MARIE BETTI de Rhabarbaro contra communem opinionem quæstio, Bonon. 1591. fol. prodit: an nempe magis in substantia alvum solvat, an infusum.

(a) Dicitur est suo loco.

(a) PROS-

aureus Liber est, estque opus absolutum. Eruditissimus enim & omnium fere linguarum peritissimus fuit, & gravis ætate, consummatus experimentis summa fide demum scripsit. Opus editum est Genevæ in 4. anno 1623. & 1635. Reliqui galli unice in HIPPOCRATEM commentati sunt, hinc eos omnes citavi in semeiotice.

Nonnulli alii auctores sunt, quos ad systematicos referre oportet, & qui nonnullorum populorum propriam medicinam scripserunt. Olim philosophus dixit, nihil plus polire ingenium, quam peregrinari apud omnes populos; hinc malum iudicium de bono & malo non tam facile feret, qui plures vidit mores, quam qui patriæ suæ mores solos viderit. Ita pariter in medicina nimis arcta erit eruditio, nisi variam medicinam Græcorum, Italorum, Indorum, Persarum, &c. legamus.

De Medicina Ægyptiorum scripsit PROSPER ALPINUS (a), Italus natione. Illi cupido, incescit petendi primam medicinæ sedem, quæ non est Græcia, sed Ægyptus, unde HIPPOCRATES ipse artem hausit. Ergo Ægyptum petiit, dogmata eorum populorum collegit, & inde hoc opus condidit, ex quo videmus quid HIPPOCRATES pluribus locis voluerit. Editus est in 4. Paris. anno 1646. & Lugd. Batavorum.

De

(a) PROSPERI ALPINI Marosticensis, medici Consulis Veneti, qui Memphi res reipublicæ agebat, deinde Patavini horti Præfecti, de medicina Ægyptiorum Libri IV. Venet. 1591. 4. gr. egregium opus est, cujus tres imprimis posteriores Libri hodiernam Ægyptiorum artem medendi, purgantia, caustica, vesicatoria describunt, quibus antiqua etiam ejus gentis medicina passim declaratur. Eiusd. de medicina Methodica Libri XIII. Patavii 1611. fol. Leid. 1719. 4. & alias excusati sunt. Praxin etiam medicam per singulos morbos ad placita sectæ & ejus theorias persequitur.

ABRAHAM NEHEMIA methodus medendi universalis per sanguinis missionem & purgationem Libri II. Acc. de tempore aquam frigidam exhibendi in febribus ardentibus, Venet. 1591. 4. *

PAMPHILI HERILACII Reatini de arthritide & podagra consilium, Colon. 1591. 8. cum Libro de aquarum natura, exigui momenti.

NICOLAI GYER: *english phlebotomy. or. method and way of healing by letting blood.*, Londi 1592. 4. AMES. 1604. 4. *

BERNHARDI CARANES adversus Valentinos & alios nostri temporis medicos de ratione mittendi sanguinis in febribus putridis Libri III. Barcinone 1592. 8. *

HENRICUS GARETIUS, medicus Electoris Moguntini, edidit. Francof. 1592. 8. de arthritidis preservatione & curatione doctissimorum nostræ atatis Medicorum consilia. J. SYLVII nempe, FERNELII, VESALII, ANTONII GALLI, JEREMIE THRLVERIL, GEMME FRISII, ADAMI BOGARDI, CORNELII BASDORPII, PETRI BRUHESII, DANIELIS VLIERDENI, CAROLI GOSVINI, JO. ZOMERII & FRANCISCI FARRICII. Pleraque epistolæ sunt. P. BRUHESII, aut ad eum datæ.

J. MARQUARDI Pannonii practica theoricæ empiricæ morborum interiorum, Spira 1592. 8. *

ÆMILII CAMPOLONGI Patavini Liber de arthritide, Spira 1592. 8. & prius Venet. 1586. 4. * Et de variolis, Venet. 1586. 4. quæ mea est editio libri mediocriter utilis. Eiusd. & ALB. BOTTONE methodi medicinales in quibus legitima medendi ratio traditur, Francof. 1595. 8. *

OCTAVIANI ROBORETTI archiatri Rudolphi II. de usu vesicatoriorum in peticulari febre, Trident. 1592. RIV. *

J. GRAMMAN de pharmaco purgante, quod GALENI mancipia suis purgantibus, cum sint deleteria nullo spagirico artificio correctæ, plurimum obsint, Erford. 1593. 4. * EJ. berichs wie.

wie man sich vor der giftigen blutruhr und fließenden pest verwehren, auch denen damit beladenen wieder aufhelfen soll (ad dysenteriam) ibid. 1598. 8. RIV.

BRUNONIS SEIDEL Liber morborum incurabilium causas explicans, Francof. 1593. 8. Posthumum opus, valde laudatum SCHËLHAMMERO, sed certe nostro ævo inutile, quo demonstratum iur, utique cari morbos insanabiles, neque PARACELSI sectam eos superare. Auger autem numerum eorum morborum, cum ipsis pestem, epotam aquam fortem, & alia admisceret, plenus superstitiosis historiis.

PETRI VAEZ Apologia medicinalis. Acc. Censura de Venæ sectione in febribus putridis & curatione particularis, denique epistola medicinales, Barcinone 1593. 8. Nondum legi, sed penes me est.

JACOBI TRUNCONII de curandis puerorum morbis, Florent. 1593. 4. cum aliis libris in Pathologia citatis.

BARTHOL. HUBNERI oratio de impietate PARACELSI & sectatorum qui medicinam conspurcarunt, Erford. 1593. 8. *

FRANCISCI COURCELLI de vana ratione mittendi sanguinis in hamorrhæos, Francof. 1593. 8. *

FRANCISCI AGUILLAR de febrium putridarum curatione adversus BERNHARDUM CARANES, Valent. 1593. 8. L.

PETRI PARISI advertimenti sopra la peste e febbre pestifera con la somma delle loro principali ragioni, Panorm. 1593. 4. & aggiunta, ibid. 1603. 4. * Ipse pesti interfuit.

ANDRÆ CHIOCCI questionum philosophicarum & medicarum Libri III. Veron. 1593. 4. Venet. 1604. 4. * EJ. disputatio de sectione venæ in obstructione ab humorum qualitate, Venet. 1604. 4. *

HERCULIS SAXONIA, Patavini Professoris, de phœnigmi Libri III. de universa rectificationum natura, psilotris, smegmatibus, dropacibus, snapismis vulgo vescantibus, de quorum usu in febribus pestilentibus multa disputantur, Patav. 1593. 4. 1691. 4. * Contra A. MASSARIAM defendit suum in peste vesicantium usum, ita ut creditus sit vicisse adversarium, THOMASINO iudice. Ipse tamen in uxore sua abortivis usus est, cum mola laborare crederet, ea vero vere grvida esset, PRIMIROSI teste error. vulg. Libros II. c. 2. Eiusdem Pantheon medicina selectum Libri XI. distinctum omnibus ad praxin medicina necessariis panmechanicis instructum, Francof. 1603. fol. a PETRO UFFEMBACHIO editum. Opera omnia ejus viri sunt, Praxis, de plica, de phœnigmi, de lue venerea, de pulsibus. Eiusd. prælectionum practicarum Libri II. de ratione dignoscendi ac curandi omnes interiores affectus præter naturam, Francof. 1610. fol. * Eiusd. opera practica, Patav. 1639. fol. 1681. fol. *

SIMONIS PETREII lenis censura in acerbam admonitionem A. LAURENTII Turoni 1599. 8. *

SIMONIS KELLING defensive against the plague, Lond. 1593. 4. AMES. Etiam variolarum curationem continet.

CHRISTOPHORI HENRICI AYRER methodica & succincta informatio medici praxin aggredientis, Francof. 1594. 8. * EJ. regimen pestis & dysenteria populariter grassantium præservanda & percuranda, Argentor. 1617. 4. *

BALDI ANGELI ABBATII opus discussarum concertationum præclarum de rebus, verbis & sententiis controversis ex omnibus fere scriptoribus Libri XV. Pisauri 1595. 4. *

VIDI VIDII junioris de curatione generali P. I. Lib. XVII. Florent. 1587. 4. EJ. de curatione generali Libri XVII. P. II. ibid. 1594. fol. de curatione membrarum, ibid. 1594. de medicamentis Libri VIII. Venet. 1611. fol. Opera vero omnia cum titulo V. VIDII ars medicinalis a VIDO juniore recognita, Venet. 1611. fol. vol. 3. recusa 1626. fol. 1645. fol. 1668. fol.

NONII a COSTA de arte medica, Patav. 1594. 4. *

THOMÆ RODERICI a VEGA Eboënsis opera omnia Lugdun. 1594. fol. Commentarii sunt in GALENUM.

JOHANNIS COSTÆ Laudensis, primarii Professoris Bononiensis, de igneis medicina præsidii Libri II. Venet. 1595. 4. Et hic citari potest & inter Chirurgicos Libros, bonus, ordine plano recensens Græcorum & Arabum numerosa cauteria morbosque quibus opponantur, non absque sua observatione. Minime ignoravit renovatam in Anglia curationem herniæ per caustica. EJ. de facili medicina per seri & lactis usum Libri III. Bonon. 1595.

1595. 4. quæ mea est editio, & Papiæ 1604. 4. Ex veteribus collegit occasiones adhibendi feri lactis. EJ. de potu in morbis, aquis, vino, omnique factio potus ac. de privato in singulis morborum generibus eorum usu differitur, Papiæ 1604. 4. Venet. 1604. 4. LIND. * EJ. miscellaneorum dissertationum Decas I. a filio J. FRANCISCO edita est Patav. 1658. 12. Ad historiam & diæticam in primis spectat. Lentium in variolis usum rejicit.

ALBERTINI BOTTONI, Patavini Professoris, qui hoc anno obiit, muliebria diximus. Consilia aliqua a J. LAUTERBACH edita sunt, Francof. 1605. 4. Methodus medendi cum illa ÆMILII CAMPOLONGI excusa est a LAZARO SUSENBECK Francof. 1595. 8. Una etiam prodiit BARTHOLOMÆI HIEROVII questionum medicinalium Liber I.

NICOLAI ABRAHAMI FRAMBESARII canonum & consultationum medicarum Libri III. Paris. 1595. 8. * 1619. 8. aucti, cum appendice de arthritide, & libello de pestis curatione & præcautione. EJUSD. schola medica, Leid. 1625. 8. * EJUSD. opera medica Francof. 1629. 4. * quibus priora continentur & apologia pro innocentia medicamentorum chymicorum, & Laura academica FRAMBESARII.

Universa medicina synopsis ex L. GAL. de morborum & symptomatum differentiis & causis, & de sanguinis missione, Venet. 1595. fol. in tabularum forma prodiit.

ABRAHAMI SCHOPFII καθολος omnium presidiorum medicorum universalium & topicorum disquisitiva, Basil. 1595.

JOHANNIS VVITTICH bericht von epidemischen und fleck fiebern, Eisleben 1594. 8. * EJ. arzneybüchlein für arme und dürftige leute, Leipzig 1595. 4. * EJUSD. consilia apoplectica seu de subitanea morte, Lipsi. 1603. 8. EJUSD. processus, consilia, observationes atque epistola medica doctissimorum Germania medicorum, Lipsi. 1604. 4. 1607. 4. L. Octoginta consilia sunt aut epistolæ J. SCHROETERI, J. PONTANI, C. NÆVII, T. ERASTI, J. CAMERARII & aliorum medicorum, quorum nomina minus nota sunt. Sæpe miratus sum longitudinem inmensam formularum.

DIOMEDIS CORNARIJ consiliorum medicinalium tractatus, Lipsi. 1595. 4. 1559. 4. quæ mea est editio, auctior cum observationibus & historiis admirandis, & orationibus ejusdem auctoris.

HORATII GUARGUANTI de theriaca virtutibus, mechoacama radice, ovi gallinacei usu in febris, Venet. 1595. 4. RIV. * EJ. responsa varia ad varias ægritudines, imprimis de dysenteria, morbo gallico & febre pestilentiali & peste. Accedit cognitio sedandi & curandi fluxus, Venet. 1613. 4. RIV.

J. BAPT. ZAPATA maravigliosi secreti di medicina, Venet. 1595. 8. Sæpissime recusa etiam germanice schlüssel der arznei, Lipsi. 1685. 8.

J. VVERNER therapeutica, hoc est sanitatis restituenda ratio artificiosa Libri II, proposita & coram illustrata, Francof. 1596. 8. *

THADDÆI ab HAYCH actio medica adversus PHIL. FANCHELIUM medicastrum & pseudo-paracelsistam, Amberg. 1596. 8. Malæ cum hominem curationis arguit. EJUSD. aphorismorum medicorum Liber I.

JACOBI HORSTII Professoris Helmstädiensis epistola philosophica & medicinales, Lipsi. 1596. 8. * cum vita GEORGII HORSTII. EJUSD. disputationes de rebus secundum & præter naturam, VVitttemberg 1609. 8. *

OSVVALDI GABERKOVER arznei buch, Tubing. 1596. 4. vol. 2. Francof. 1665. 4. 1694. 8. * AN IDEM VVürttembergisches arznei buch, Tubing 1603. 4. *

J. ZECCHII de ratione curandi præsertim febres ex putrido ortas humore, Vienn. 1596. 4. * EJ. consultationes medicinales in quibus universa praxis medica exacte tractatur, Venet. 1617. 4. L. Francof. 1650. 8. *

DURANTIS SCACCHI subsidium medicina in quo quantum docta manus præbet ad immanes morbos evellendos mirum in modum elucescit, Urbin. 1596. 8. *

JOSTRENIJ de JOSTRENIIS de usu vesicantium promiscue in morbis omnibus, de cucurbitulis affigendis importune, de vene sectionis omissione, de purgatione incongrua, de vitæ ratione monstruosa, Venet. 1596. 4. *

SILVESTRO FACIO difesa intorno allo spuro di sangue, Firenze 1596. 4. * PL. EJ. Trattatus de peste Italice scriptus, Gallice versus a B. BARALIS, prodiit Paris. 1620. 8.

LEONHARD MARSCHALL I. II. and III. book of cassel, taken from the best authors, Lond. 1596. 4. Est veterinaria. AMES.

PETER

PETER LOVVE D. in the faculty of chirurgie at Paris chir. to HENRY IV. easy certain and perfect method to cure and prevent the Spanish sickness, Lond. 1596. 4. AMES.

G. TOOKER Charisma seu donum sanationis, de curatione struma per contractum Regum Angliæ, London 1597. 4. Pugnatur pro eo privilegio Regibus Angliæ concessio.

BARTHOLOMÆI CASTELLI artis medica methodo divisa synopsis, in qua quidquid ab HIPPOCRATE, GALENO, AVICENNA ceterisque summa auctoritatis doctoribus ad eandem artem scripta sunt mira dexteritate... accuratim continetur, Messan. 1597. 4. * De ejus viri dictionario dictum est.

MICHAEL MARTINEZ de LIEVA remedios preservativos y curativos para en tiempo de la peste y otras curiosas experiencias, Madrid 1597. 8. *

GIROLAMO VENEROSI risposta alla difesa intorno allo spuro di sangue, Firenze 1597. * EJ. de consultatione responsiva, de urina stillicidio, pruritu & herpete exedente, Venet. 1611. 4. *

JOH. BAUHINI celebri botanici bericht von der pest Mumpelgard 1597. 8. *

PETRI MATTHÆI PINI amici B. EUSTACHII, & tabularum heredis, compendium in facie indicis in HIPPOCRATIS COI opera omnia, Venet. 1597. fol. recusus cum nupera MARNELLI anno 1737.

J. NICOLAI ROGERII de recta curandi ratione per sanguinis missionem, Venet. 1597. 4. * J. BAPT. MELLA il corsevo ovvero del mal di castrone, Neapol. 1597. 4. *

J. BOKELII Professoris Helmstädiensis, Pestordnung der Stadt Hamburg 1597. 4. RIV. In eam adnotationes prodiit Hamburg. 1665. 4. germanice scriptæ.

BERNH. a KIRCHEN kurtzer bericht wie sich ein ieder in der epidemischen ruhr halten soll. Paderborn 1597. 8. * RIV.

J. NEEFFENS bericht wie man sich in denen vorstehenden sterbens lauffen mit preservation und curation der pestilenz verhalten soll, Dresd. 1597. 4. *

CASP. STRUBII bericht wie der gemeine man in izo gefährlichen Sterbens lauffen sich verhalten und curiren soll, VVitttemberg 1597. RIV. *

ANDR. STARKENS bericht von der pestilenz wie man sich darvor bewahren und die ruhr heilen soll, nebst einem harnspiegel worinn gezeiget wird, dass dem Harn in pestilenz zeit nicht zu trauen sey, Erfurt. 1597. 4. RIV. EJ. kranken spiegel wie sich ein kranker dann ein treuer arzt sich beyde verhalten mögen, auch wie in iziger pestilenzzeit sich zu bewahren, &c. Mulhausen 1598. 4. RIV.

CASPAR BUCHA bericht wie man sich in sterbens lauffen verhalten, für der pestilenz veruwaren, was man täglich brauchen und vomit man ratichern soll, Magdeburg 1598. 4. Nunquam uberior, quam hoc seculo, de peste scriptorum leges cum minori utilitate fuit.

JAC. LIEBELTER de ratione preservandi a peste, Lipsi. 1598. *

J. ALPHONSI de FONTECHIA medicorum incipientium medicina seu medicina christiana speculum, Complut. 1598. 4. *

MARTINI GOMEZ de PAMPALUNA contra la peste en las epistolas de NICOLAS MONARDES, Pampelona 1598. 8. *

SCÆVOLÆ SAMMARTHANI padotrophia anno 1584. scripta hoc anno gallice edita dicitur, neque enim vidi, in Carmine suo miscet Theologiam paganam cum Christiana & miras theorias profert v. g. utriusque homines sexus primo umbilicis connexos fuisse, vinculoque demum solutos secessisse, &c.

The cure of diseased in remote regions preventing mortality, Lond. 1598. 4. *

DAV. HERLITZ pest ordnung, Augspurg 1598. 4. * 1621. 8. *

ALFONSI DIEZ DAZA avisos y documentos para la preservacion y cura de la peste, Hispani 1599. ANT. *

CÆSAR MOCHA trattato della peste, Carmagnola 1599. 4. *

HIERONYMI SORIANO experimentos medicos faciles y verdaderos, Madridi 1599. 8. Complut. 1612. 8. * EJ. methodo de curar las enfermedades de los ninno. (de morbis puerorum) Saragossa 1606. 8. * N. ANT. *

JOSEPHI PHAVORINI a CLAVARIIS medicarum exercitationum Liber in quo physiologia, pathologia, therapeutica explicantur, Camerini 1599. 4. *

JO. STEINMETZ nützliche anleitung wie man sich vor der pestilenz veruwaren soll, Lipsi. 1599. 4. RIV.

Tom. II.

Z Z

JOH.

JOH. OSVVALD *unterricht für gesunde und kranke wie sie sich zu verhalten*, Francofurti 1599. 8. *

ANDRÆ LIBAVII *singularium p. 1. de abstrahoribus in medicina, philosophia, chymia questionibus differitur*, Francof. 1399. 8. Pars II. ibid. eodem anno P. III. & IV. anno 1601. 8. * *variarum controversiarum Libri II. schedastici ibid. 1600. 8. * EJ. de medicina veterum tam Hippocratica quam Hermetica Tractatus. ibid. 1559. 8. **

JUSTI BALBIANI *nova ratio praxeos medicina Libri IV. Venet. 1600. 8. **

NICOLAI BOCANGEL *de las enfermedades malignas y pestilentes su causa remedios y preservacion*, Madrid 1600. 4. * NIC. ANT.

J. HIERONYMI PULVERINI *ars medica de curandis juxta hodiernum usum humani corporis morbis*, Venet. 1600. 4. Leid. 1649. 8. ex recensione GER. BLASII. *

ANTONII PONCE de S. CRUZ Archiatri Hispanici, magni, ut plerique Hispani, Arabum admiratoris, *de las causas y curacion de las fiebres con secas pestilenciales*, Valladolid. 1600. 8. * EJ. *de impedimentis magnorum auxiliorum Libri III. Madrid. 1629. 4. Patav. 1651. 12. Sed mea editio est Barcinonensis 1648. 8. Veterum unice auctoritates secutus est. Cum reliquis operibus physiologicis ANTONII prodiit patris opus ALPHONSI digno & cura affectuum melancholicorum*, Madridi 1622. fol. quo opusculo historiae etiam agrorum ex variis causis per curationem causae contrariam sanatorum habentur. Placet quod acris pectus virgini suppressis mensibus medelam fecerit. Multum vero utebatur venae sectione & diata refrigerantia.

Aderlassbüchlein d. i. vom rechten gebrauch der aderläß 1600. 8. Auctor est D. ALEXANDER SEITZ, sententia omni superstitione plena, diebus rejectaneis, metu venae sectionis in gravidis, &c. Adjectus est libellus J. HARTMANNI HYRI, qui in Indiam iter fecerat, de lapidis bezoar speciebus, cujus vires valde extollit, tum collectio formularum.

LUCII LAELII Fulginatis *consultatio de lue Sarmatica*, Ferrar. 1600. fol. *

J. de PONS medici Lugdunensis *de nimis licentiosa & intempestiva sanguinis missione* Ed. II. Lugd. 1600. 8. magna.

TOBIÆ DORNCRELLII *de purgatione & cur purgatio familiarem sibi humorem adtrahat* & Ulyssæ (quæ ubi sit nescio) 1600. Hamburg. 1603. 12. Jen. 1645. 12. &c. EJ. *Empirica seu medicamenta experientia diuturna comprobata ad omnes corporis humani morbos II. Libr. recusa a J. STOCKER Francof. 1601. 8. cum dispensatorio EJ. medulla totius praxeos medica aphoristica*, Erfurt. 1656. 4. *

JOSEPHI QUERCETANI *sen du Chêne, Sieur de la Violette*, Chemicus, indocti hominis, ut ex epistola C. BAUHINI apparet, & alieno calamo usi, multa opera sunt. EJUS opera medica, Lugduni 1600. 8. Lips. 1614. 8. * prodierunt. LIND. EJ. *responsio adversus anonymi phantasmata ad veritatem hermetica medicina stabilendam*, Paris. 1603. 8. Francof. 1605. 8. LIND. * EJ. *de priscorum philosophorum vera medicina materia, preparationis modo atque in curandis morbis praestantia*. Accedunt consilia medica IV. de arthritide, nephritide, lue venerea, morbo complicato, Genev. 1603. 8. Lips. 1613. 8. * EJ. *pestis alexicacus seu luis pestifera fuga, auxiliante selectorum remedium copia procurata*, Paris. 1608. 4. 1624. 4. Lips. 1609. 8. LIND. 1615. 8. * EJ. *conseils de médecine*, Paris. 1626. 8. * EJ. *recueil de plus beaux & rares secrets*, Paris. 1641. 8. *

PETRI FORESTI viri nobilis, eruditi & expertissimi medici, magni peregrinatoris opera Francof. 1619. fol. 1634. fol. 1660. fol. & alias prodierunt, jam citata in pathologicis, plenum in practico opus, comparatum cum veterum præceptis & proprio experimento, sed a nostra nunc medicina alienius, & fictum, si credendum BOERHAAVIO, ad famam augendam.

BALTHASSARIS SCULZII *synopsis universa medicina XII. disputationibus exhibita*, Lips. 1601. 8. *

J. NICOLAI *universa medicina compendium*, Basil. 1601. 8. *

PETRI HOFMANN *Fraisambüchlein von der preservation und curacion der fraisam oder epilepsia an kleinen kindern*, Coburg. 1601. 8. * EJ. *Kurzer unterricht wie man sich in izt regierenden febern sowohl auch in der pest bewahren und curiren soll*, Hoff. 1611. 4. * Ad febris Hungaricæ curationem.

JACOBI FONTANI *methodus generalis cognoscendi, prædicendi & curandi morbos, eorumque sym-*

*ptomata ad mentem HIPPOCRATIS & GALENI Avenione 1601. 8. Paris. 1612. 8. * EJ. practica curandorum morborum C. H. in 4. Libros distincta*, Paris. 1611. 8. * EJ. *opera in quibus universa artis Partes V. methodice explicantur. Præponuntur Libri II. de demonstratione medica*. Accesserunt *consilia medica* Genev. 1613. 4. Parisiis anno 1608. * Libri isti II. de demonstratione seorsum excusi sunt. LIND: & Avenione 1603. 8. *

J. HUCHER *de februm... curatione* Libri IV. Lugdun. 1601. 8. *

FRANCISCI MARIE de TECTORIIS *compendium medicinae practicae seu formulae remedium*, &c. Francof. 1601. 8. *

NICOLAI ANDRÆ D'URSO *Tractatus de vermibus*, Neapoli 1601. 4. *

NIC. MACHELLI *de morbo gallico ejusque curatione*, Francof. 1601. 8. *

FELIX PLATER, ex Valesiaca nobili familia natus, Professor & Poliater Basiliensis, per quinquaginta annos felix practicus, insignis judicio, amore anatomæ, rei naturalis, cuius egregios thesauros collegit, recto ingenio & quod supra vulgi præjudicia facile erigeretur, opii efficaces vires ex primis vindicavit, symptomata morbusque novo ordine ad suas communes causas reduxit, in remediis potius nimis abundavit. EJUS princeps opus est *Praxeos medica*, cujus prima editio prodiit Basileæ 1602. 8. L. successerunt multæ aliæ. Mea est anni 1666. 4. aucta *centuria questionum paradoxarum & endoxarum*. Alia nuper prodiit, Basil. 1755. 2. vol. Observationes citavi. Hic auctor plerisque priorum vera utilitate longe superat.

SANCTORII SANCTORII, Justinopolitani, medici Veneti eruditissimi, & inventoris scholastica tamen nimis methodo usi, *methodi vitandorum errorum* Libri XV. prodierunt Venetiis 1602. fol. 1630. 4. LIND. Genevæ 1631. & alias. Magna pars pertinet ad semioticen, quinque tamen postremi Libri practici sunt, de principiis methodi medendi: de analogis & experimentis: de administrandis remediis: de revulsione & derivatione: & de indicantium aequilibrio. Subtile opus, & valde methodicum est, si ea ætas artis methodum perfectam tulisset. Multis pugnat in Empiricos, & ostendit, quomodo dogmaticæ ex analogia remedia veniantur. Remedia decantata summo cum judicio explodit, ut bezoar, cornu rhinocerotis, lithontripica, lapides pretiosos, aliæ: Vesicantia neque sæpe neque nunquam admittit. In revulsione eam præfert, quæ fit per proxima, &c. Liber de inventione remedium non primum Genevæ 1631. 4. ut in titulo jactatur, sed prius Venetiis 1629. 4. cum commentario in aphorismos HIPPOCRATIS prodiit. Fontes aperit, unde fumatur remedium selectus, ex loco adfecto, colore, morbi magnitudine, causis specificis, & in universum ex theoria. Aliquas habet suas observationes & cadaverum etiam sectiones. In commentario in I. Fen. primi Libri Canonis AVICENNÆ Venetiis 1626. fol. editio multa propria remedium genera proponit, stillicidium ad paralyfin, æolipilam ad phrhisin, & ad refrigerandum aerem, lectum pensilem, balnea pensilia. Frigida colicam sanavit. Monachum per fraudem melancholico agro clavos & pilos suppeditantem detexit, &c. EJUS opera omnia IV. voluminibus comprehensa prodierunt Venet. 1660. 4.

DEMETRII CANEVARI *morborum omnium qui corpus humanum affligunt ex arte curandorum accurata methodus*, Venet. 1605. 8. * EJ. *ars medica*, Genevæ 1626. fol. *

J. BAPTISTÆ IMPERIALIS *exotericarum exercitationum Libri II. ad H. AUGENTIUM*, Vicetia 1602. 4. * Venet. 1603. 4. *

JOH. de VITO *de causis nostrarum calamitatum & de morbis epidemicis qui vulgabantur... per totum regnum Neapolitanum* anno 1602. Neapoli 1602. 4. *

FRPRTUNATI FIDELIS Liber *de relationibus* prodiit Panormi 1602. 4. alibi dictus. EJUS *contemplationum medicarum Libri XXII. in quibus non pauca præter communem multorum medicorum sententiam notata digna explicantur* prodierunt Panormi 1621. 4. MONGITOR. *

JOH. XIMENEZ SAVANIEGO *Thactatus de peste sus causas preservacion y cura*, Antiquera 1602. 4. * N. ANT.

RODERICI a CASTRO Lusitani, qui Hamburgi medicinam fecit, *Medicina mulierum universa*, Hamburg. 1603. fol. Prima pars physiologica est, reliqua practica magnam partem ex veteribus sumta & ad veterum saporem, superstitiosus, qui credat apertis fenestris parum reddi faciliorem, neque in obstetricando utilis, qui in partu difficili fetum velit reduci in eum situm in quo caput præcedit.

ANDRÆ de VALDIVIA *de las landres*, Hispani 1603. (de peste) N. ANT. *

FRANCISCI de SILVA y OLIVERA *discurso de la providencia y curacion de secas y carbunculos con contagio*, Granatæ 1603. 8. * ANT.

- EMANUEL GOMEZ de pestilentia curatione methodica, Antvverp. 1603. 4. Lovan. 1637. 8. *
- J. BAPTISTÆ PERSONÆ discursuum medicinalium Liber, Bergomi 1603. 4. *
- VINCENTII ALSARII a CRUCE Genuensis Liber de epilepsia anno 1603. 4. editus, in pathologicis dictus est. EJUS sunt etiam de quaesitis per epistolas in arte medica IV. ubi variis casus, observationes, consilia, responsa, disputationes atque curationes describuntur, Venet. 1622. fol. * EJ. consultatio medica pro adolescente oblivione & surditate laborante, Rom. 1629. 4. EJ. providentia medica per preservari a lue pestifera grassante, Rom. 1630. 4. EJ. consilium prophylacticum a lue pestifera grassante, Rom. 1631. 4. MANDOS. Alia opuscula jam citavimus in pathologicis.
- SCIPIONIS MERCURII Liber degli errori popolari d' Italia, Venet. 1603. 4. * EJ. obstetricium opus diximus.
- JOH. MÜNSTERI discussio eorum qua ab ABR. SCHOPPIO contra HIPPOCRATIS aphorismum 22. Sect. I. scripta sunt: Accesserunt dua ejusdem argumenti appendices contra CAPIVACCIIUM & MERCURIALEM, Francof. 1603. 8. EJ. de padophlebotomia Tubing. 1604. 4. * Non debere pueris ante 14. annum sanguinem mitti.
- SEBASTIANI MEYER Institutiones medica prima medicina fundamentis complectentes, Friburgi Brisgovia 1603. 12. * EJUSD. selectorum physicorum medicinalium & politicorum sylloge I. Friburg. Brisgov. 1617. 12. *
- J. MATTHÆI Hessii quaestionum medicarum & jucundarum ac practico necessariorum enodatio scholastica, accedunt observat. medica X. rarissime in medicina contingentes, Francof. 1603. 8. * EJUSD. consilium medicum diversorum auctorum pro Marchione Badensi, Francof. 1608. 8. * EJUSD. centuria difficultatum medicarum tam jucundarum quam utilium ex veterum & recentiorum libris erutarum Herborn. 1616. 8. * est opus primo loco citatum, rejectis observationibus.
- THEODORUS TURQUET de MAYERNE Gallus medicus, qui in Anglia artem exercuit, & in Helvetia senex vitæ finem fecit, Albonæ, ante Tavernerium, Baro chemicis aliisque arcanis & specificis remediis multum usus est, quorum aliqua etiam nunc in Anglia in usu sunt. EJUS apologia in qua videre est in violatis HIPPOCRATIS & GALENI legibus remedia chemica preparata tuto usurpari posse prodiit Rupellæ 1603. 8. Eam SEGUINUM & ACAKIAM juniorem scripsisse PATINUS auctor est; Parisini THEODORUM consiliis excluderant, quod chemicis medicamentis uteretur. EJUS praxeos (Mayerniana) in morbis internis gravioribus & chronicis syntagma prodiit, Londini. 1690. 8. & Augustæ Vindel. 1691. 12. recusum est, in qua editione THEODORI Tractatus de cura gravidarum ex G. H. VVELSCHII bibliotheca accessit, & Genev. 1692. 8. Londini anno 1695. 8. Syntagma alterum de febris, morbis externis, arthritide, lue venerea, Londini 1695. 8. & utrumque volumen syntagmatis, Londini 1696. 8. 2. vol. Totus Liber medicamentarius est pene absque morborum historia. EJ. medicinal counsels and advices, Londini 1677. 8. * Et consilia medicinalia & tractatus de arthritide latine vertit & edidit THEOPHILUS BONNET, Genev. 1674. 12. EJ. Opera omnia, Consilia, Epistola, Observationes, Pharmacopœa, medicamentorum formula, edente JOS. BROVVNE, Londini 1700. vel 1703. fol. *
- EDUARD JORDEN brief discourse on the sickness called the suffocation of the mother, Londini 1603. 4. *
- BAMFERDS dialogue concerning the plagues infection, Londini 1603. 8. *
- ADAMI ZALUZIANI de ZALUZIAN animadversionum medicarum in GALENUM & AVICENNAM Lib. VII. quibus singula medicina partes ad logica normam rediguntur & item synopsis legitima institutionis medicina, Francof. 1604. 8. *
- PHIL. CLAUSER neu vollkommenes arzneibuch zu allerhand gebrechen und zufällen des leibes, Bisl. 1604. 8. *
- FABII PAULINI de viperis in trochiscorum apparatu pro theriaca adhibendis, Venet. 1604. 4. *
- JULII CÆSARIS CLAUDINI Bononiensis paradoxa medica de natura & usu lactis & feri thermarum lutorum, saffras, saffaparilla, china radice, vini medicati, chalybis, balnei aqua dulcis, medicamentorum ex viperis, Francofurti anno 1605. cum consiliis A. M. VENUSTI prodierunt. * EJ. responsionum & consultationum medicinalium tomus unicus in II. sectiones partitus (accedit FLORII BERNARDINI exerc. de ultimo corporis alimento in ed. 1646.) pro-

- prodiit Venetiis 1606. fol. 1607. fol. Francof. 1607. 8. * Turin. 1628. 4. * Venet. 1646. 1690. 4. * EJ. de ingressu ad infirmos in quo medici munus delineatum continetur cum appendice de medicamentis generosioribus, Bonon. 1612. 4. Turin. 1628. 4. Francof. 1678. 8. Hoc inprimis Libro applausum meruit. EJUSD. empirica rationalis Lib. VI. Bonon. 1653. fol. 2. vol. In spisso volumine brevis morborum historia, & plurima vis medicamentorum continetur.
- THOMÆ CORNACCHINI tabula medica quibus omnia qua a principibus medicis Græcis, Arabibus & Latinis de curationis apparatu reperiuntur collecta sunt, Patav. 1605. 1607. fol. LIND. * Consultationes sunt 102. antiquo more scriptæ, cum magno medicamentorum apparatu & longa theoria. Subjectus est brevis libellus de pulsibus.
- ZOROASTRI TINELLI medicarum consultationum juxta magni HIPPOCRATIS doctrinam Tomus I. Senis 1605. 4. *
- J. ANTONII CASALENI disputatio de secunda vena in pleuritide revulsionis gratia adversus medicos Erancavillenses, Venet. 1605. 4. *
- ANDRÆ de LEON Granatensis practica de morbo gallico en el qual se contiene el major modo de curar la Pincia 1605. 4. EJ. definiciones de medicina con declaracion de los temperamentos, morbos, pulsos y urinas N. ANT. qui annum non addidit.
- CÆSARIS BERGAMII de precautionione a calculo liber, & alter de podagra, Venetiis 1605. 4. *
- JOH. TALENTONII Professoris Parmensis, variarum & reconditarum rerum thesaurus in IV. Libros divisus, Francof. 1605. 8. Epistolæ mutuæ sunt TALENTONII & amicorum de rebus diætetis, physiologicis, historicis, physicis, practicis, de his tamen parcius, & nonnulla ad medicinam forensis.
- DUNCANI LIDDELI Scoti, sed Helmstadiensis Professoris, universa medicina compendium; Helmstad. 1605. 4. 1620. 4. * EJ. Ars medica, Hamburg. 1617. 8. * EJ. Operum Jatrogalenicorum Tomus I. Edidit LUDOVICUS SERRANUS, Lugdun. 1624. 4. * Quo therapeutice & Lib. de febris continentur.
- HENRICI VVARENII nosologia seu affectuum corporis humani curatio hermetica & Galenica post auctoris mortem publicata a JOACHIMO TANKIO, Lips. 1605. 8. *
- EDVARD BOLNEST medicina instaurata or the true grounds and principles of the art of physick, Londini. 1605. 8. *
- BARTHOLOMÆI THURRIANI jatrobulia, i. e. de medica consultatione Lib. IV. Genue 1605. 8. * Francof. 1606. 8. *
- BERNARDINI CAII de vesicantium usu, Venet. 1606. 4. Rejicit in febris acutis eorum usum. EJ. de sanguinis effusione disputatio, Venet. 1607. 4. *
- JOSEPHI POMII de febris purridis cum duabus disputationibus an saluberrimum sit mittere sanguinem: & quando purgandum in iisdem febris, Ponorm. 1606. 4. MONGIT. annum enim 1603. habet LIND. *
- ALFONSI de FREILAS conocimiento curacion y preservacion de la peste: tratado del arte de descontagiar las ropas des sedas relas de oro y plata tapicerias y otras cosas: si los melancolicos puedan saber lo que esta par venis con la fuerza de la imaginacion, Giennis 1606. 4. N. ANT. *
- CHRISTOPH. SATTLER thesaurus ex universa medicina, Patav. 1606. 4. *
- JOH. STULLII methodus praxeos medica, Urfellis 1606. 16. * EJ. medendi practica generalis in 3. fasciculos contracta, Antvverp. 1606. 12. & 1607. 12. LIND. *
- GODOF. STEECHII ars medica methodo divisiva descripta exemplis illustrata, Francof. 1606. fol. * Novum ordinem secutus est, ut morbos generales secundum intemperies ordinaret. (SENNERT. method. disc. p. 33.)
- JOH. HARTMANNI Marburgensis Professoris ἐπιφύλλαδες seu miscella medica cum προδράμω chymico-therapeutica doloris colici, Marburg. 1606. 4. * RIV. EJUSDEM disputationes chymico-medica, 14 Marburg. 1611. & 1614. 4. EJUSDEM Tract. de opio, VVittemb. 1635. 8. * EJ. praxis chymiatrica, Lips. 1633. 4. Francof. 1634. 8. Genev. 1659. 8. Leid. 1663. 12. ex recensione LIND. Eadem a J. MICHAELIS & GEORGIO EVERHARTO HARTMANNO JOHANNIS E. edita, ab innumeris mendis vendicata, compluribus arcanis illustrata a J. HIS-

J. HISKIA CARDILUCIO, prodiit Norimberg. 1677. 4. EJ. *Opera omnia medico-chymica edita & aucta a CONR. JOHRENIO*, Francof. 1684. fol. 1690. fol. & Germanice 1698. 8. * Ex secta chemica, fuit ita addictus ejus generis medicamentis, ut v. g. omnium febrium, hectica excepta, specificum antimonium vocet &c. Quare formulas aliquas commodas si quis velit discere, memor sit, ne theoriam recipiat.

CHRISTOPHORI MEURER *nützliches hausregiment wie ein hausvater sich und sein gesinde vor der pestilenz hüten soll*, Lips. 1607. 4. RIV. *

GUIL. BUDÆI *gründlicher bericht und rathsam bedenken von der pest*, Lips. 1607. 8. * *Des raths zu Leipzig pestordnung*, ibid. 1607. 4. *

HELIDEI de PADOANIS felicissimi practici, sed superioris seculi, & præceptoris FORESTI, *processus, curationes, & consilia in curandis particularibus morbis qua prosperos habuerunt eventus*, edita a J. VVITTICH, Lips. 1607. 4. *

FERDINANDI LALANDI *consilium de melancholia hypochondriaca, catarrho falso, diminuta purgatione mensium, vomitu, aliisque affectibus præter naturam in magnifica muliere*, Veron. 1607. 4. *

FRANCISCI TURCI *controversia medica & philosophica*, Veron. 1607. 4. *

HIERONYMUS RUBEUS Archiater Pontificus *de destillatione seu de stillationum methodo ac viribus scriptis*, Venet. 1607. 4. * MANDES.

DOMINICI TERILLI Veneti *de vesicantibus dilucida antilogia*, Venet. 1607. 4. Juvenis primus labor, oppositus BERNARDINO CAIO, cujus singula argumenta proponit, & refutat, per auctoritates veterum, consensum celeberrimorum clinicorum, & eorum experimenta. Modeste & cum laude scripsit.

LÆLII a FONTE *consultationes medicinales in quibus vera consultandi effigies elucet & plurimorum affectuum tractandorum ratio explicatur, & de vesicantium usu*, Venet. 1608. fol. L. 1609. fol. RIV. Francof. 1609. 8. Et omnino utiliter fecit LÆLIUS, quod eventus addiderit plerumque in libris hujus generis omissos, bonoque cæterum ordine historiam morbi rationesque agendi proposuerit. Consultationes vehementer laudat G. E. STAHLIUS, in progr. de curat. in charta, parcius cæterum, uti notum est, laudator.

POLYDORI SERAPHINI a SUMONE *collectio de manifestis quibusdam erroribus in usu medicandi*, Venet. 1608. 8. L. *

JUSTI CNUITII *compendium universa medicina juxta doctrinam HIPPOCRATIS & GALENI*, Vicetia 1608. 8. Patav. 1666. 8. *

FRANC. ANTONI CASERTA *pars prima tractationum medicina theoretica perutilis*, Neapoli 1608. 4. * & *Pars II. in qua febrium theoria cum putredinis natura pertractatur*, ibid. 1609. 4. *

HIERONYMI NUINNI RAMIREZ *de ratione curandi per sanguinis missionem*, Ulyssipom. 1608. 4. Antverp. 1610. 4. L.

J. GUNTHER *de methodo medendi*, Lips. 1607. 4. *

MARTINI RULANDI junioris *Problematum medico-physicorum Lib. II.* Francof. 1608. fol. Et *propugnaculum chymiarria*, Lips. 1608. 4. * EJ. *alexicaeus chymiatricus calumniis*, JOAN. OBERNDORFERI *oppositus*, Lips. 1511. 4. * EJ. *de perniciose luis ungarica recursu & curatione tractatus, historis 30. locupletatus*, Lips. 1610. 8. * & *auctus & recognitus*, ibid. 1616. 8. *

J. GEORG. SCHENCK, *neues arzneibuch*, Francof. 1608. 4. *

THEODORI BARONII *librum de operationis medendi triplici ratione & curatione diximus: nunc addo: recusum fuisse* Papia 1654. 4. *

JAC. LAVELLII *compendium medicina*, Venet. 1609. 8. 1610. 8. *

SEBASTI PISSINI *de cordis palpitatione... curanda* Lib. II. Francof. 1609. 8. *

ANDREAS LAURENTIUS Monipeliensis primo Professor, Parisios ad Regem vocatus Baccalaureatum & Licentiam Parisiis meruit (PRIMIROS. *de error. vulg.* Lib. I. c. 2.) & archiater fuit HENRICI IV. notior ex anatomico opere EJUS *Liber de mirabilissimas sanandi vi Regibus Galliarum concessa* prodiit Paris. 1609. 8. * qua hanc laudem Regi suo vindicare & Anglis eripere studet. EJUS *opera therapeutica* conjuncta existant, nempe hoc ipsum opusculum, tum *de morbo articulari, melancholia, lepra, lue venerea, & consilia medica*, Francof. 1625. fol.

JOH.

JOH. SCHYRONII *methodi medendi Libri IV.* Monspel. 1609. 12. *

PETRI PIGRAI *chirurgia cum aliis medicina partibus juncta*, Paris. 1609. 8. * EJ. *epitome præceptorum medicina & chirurgia*, Paris. 1612. 8. Gallice recusa cum titulo *Præceptes de médecine & de chirurgie*, Rouen 1642. 8. Lyon 1673. 8. In theoria quidem more veterum fusior est, minime tamen absque propria etiam sapiente observatione.

PETRI PALMARII *Lapis philosophicus dogmaticus quo schola medica judicium de chymicis declaratur, censura in fraudes parachymicorum defenditur, asserto vera alchemia honore. Adjecta est sanatio mulieris leprosa*, Paris. 1608. 8. EJ. *Laurus palmaria frangens fulmen subventaneum Cyclopus falso schola Parisiensis nomine vulgatum*. Paris. 1609. 8. * Apologia nempe in censuram scholæ Parisinæ, a qua ordine motus fuerat ob chemicas curationes, quas nolebat abjurare, accedente ad judicium senatus summi auctoritate.

GREGORII HORST Professoris Marburgensis, inde Poliatri Ulmenfis, plurima opera sunt, conjunctim edita Norimbergæ 1660. fol. & Goudæ 1661. 4. In qua editione multa mutato penitus ordine recensentur. Huc ergo *compendium institutionum medicarum*, VVittemberg. 1609. 8. *Conciliator enucleatus*, seu PETRI APONENSIS *compendium*, Giesl. 1621. EJ. *centuria problematum therapeuticorum*, VVittemb. 1610. 8. Marburg. 1635. 4. EJ. *rath in der pestilenz*, Gieslæ 1615. * EJ. *methodus medendi Fernaliana enucleata & controversiarum decisionibus illustrata*, VVittemberg. 1630. 8. * *Observationes & reliqua opuscula diximus.*

J. STOKER *praxis aurca ad corporis humani morbos omnes*, Francof. 1609. 8. *Recensuit, a mendis repurgavit, & commentariis ad obscuriora loca illustravit opusque novum fecit* ADRIANUS TOLT, Leidæ 1634. 12. * 1657. 12. *

CHRISTOPHORI GUARINONII, Professoris Oenipontani, & archiatri Cæsarei, *consilia medicinalia in quibus universa praxis medica exacte pertractatur*, Venet. 1610. fol. *

PETRI MACARANI *respons. med.* Messan. 1610. 4. *

J. VVOLFANG DIENHEIM *medicina universalis*, Argent. 1610. 8. *

LAURENTII HAHN *consultatio pestis*, Francof. 1610. 8. * RIVINUS ponit Hanov. 1611. 8.

HENNINGI ARNISAEI *de lue venerea... curanda*, Francofurti 1610. 4. *

J. OBERNDORFER, viri honorati, *apologia chimico-medica adversus illiberales MARTINI RULANDI calumnias*, Amberg. 1610. 4. *

HENRICI LAVATER *defensio medicorum Galenicorum adversus calumnias ANGELI SALÆ, in qua superba ejus censura refutatur*, Hanov. 1610. 8. *

EPIPHANII FERDINANDI *theoremata medica & philosophica*, Lib. III. Venet. 1611. fol. * *Observationes diximus.*

MARII ZUCCARI *methodus occurrendi venenatis corporibus*, Neapoli 1611. 4. *

FRANCISCI PEREZ CASCALES de GUALDALAXARA *de morbo illo garotillo appellato*, Madrit. 1611. 4. N. ANT. nempe Angina gangræosa.

J. JAC. CHIFLET, Medici & polyhistoris Vesuntini, celebris pro Hispanis in Gallos scriptoris, *Dadalmatum* Lib. II. *priores*, Paris. 1611. 8. * EJ. *pulvis febrifugus orbis Americani ventilatus*, Lovan. 1653. 4. * *Contra corticis usum febrifugum scripsit. Observationes laudavi.*

SIM. LANDGRAVENS *kurze institution wie man sich in sterbens lauffen mit kräftigen mitteln præserviren möge*, Altenburg 1611. 4. *

VVOLFANGI GABELCHOVER *Centuria observationum & curationum sex*, Tubing. *quatuor priores* anno 1611. reliquæ 1627. 8. *

Anno 1611. edidit Tubingæ *Disputationum medicarum* in ea Academia habitaram Decadem I. J. RUDOLPHUS CAMERARIUS, Tubing. 1611. 8. * cujus observationes & memorabilia dixi.

GUILIELMI FABRICII HILDANI plurima huc pertinent, jam laudata, de angina, dysenteria, & observationes ac epistolæ. EJUS *feldarzneibuch* prodiit Basil. 1713. 8.

JOH. ISLEBIUS V. D. M. *Landbüchlein und experiment vieler arzneyen*, Marburg. 1609. 8. empirica collectio formularum.

J. RAPHAELIS MOXII *methodus medendi per vena sectionem mulierum acutos morbos*, Genev. 1612. 8. Accedit *spicilegium eorum qua a variis sunt scripta de curandi ratione per vena sectionem febres quas humor putrescens accendit.*

MAT.

- MATTHÆI VECHNERI ἀνακεφαλαιώσις τῶν ἰατρικῶν θεωρητικῶν καὶ ἀρχαίων φαρμάκων & Hygiene alexicaca reformata & thesibus comprehensa, Marpurg, 1612. 4. *
- TOB. BAURSCHMIDTS Verzeichnuß der arzneyen so man in der pestzeit pflegt zu gebrauchen, Hoff. 1612. 4.
- JOH. de LUNAVEGA exercitationes medica, Hispali 1612. *
- FRANCISCI PORTI medica Decas, Paris. 1613. 4. *
- AUGUSTI ETZLERI brevis tractatus fundamentum medicina æternum complectens, Hall. 1613. 8. * Ex chemica, ut videtur, secta.
- VVOLFG. GEUSS methodus curandarum morborum mathematica, Francof. 1613. 4. *
- MATTH. BACMEISTER dissertationes medica IX. de medicina in genere, Rostoch. 1613. 4. *
- TOBIÆ TANDLER dissertationes physico-medica, VVittemb. 1613. 8. pathologica in primis.
- CASPARI PEUCERI celebris olim & utilis Academia VVittembergensi professoris, inde ob religionem reformatam diuturno carceri inclusi, denique Anhaltini archiatri Practica seu methodus curandi morbos, Francof. 1614. 8. * In Libro de divinatione minorem circulationem sanguinis per pulmonem, descripsit.
- J. NICOLAI STUPANI Basiliensis Professoris, cujus bonus in scribendo ordo etiam nunc laudes meretur Medicina theoretica, Basil. 1614. 8. compendium nempe universæ artis. EMANUEL vero filius scripsit pseudochymias ex PARACELSO præcipua capita, Basil. 1621. 4. *
- J. BAPTISTÆ CORTESII Bononiensis, sed qui Messanæ vixit & docuit, consultatio & curatio pro FERDINANDO MATUTI steatoma exulceratum a dextri femoris interna regione marsupii in modum pendens patiente, Messan. 1614. fol. * EJUSD. practica medicina Pars I. in qua capitis affectus explicantur, Messan. 1635. fol. Pars II. in qua affectus partium nutritioni famulantium explicantur ibid. eodem anno & Pars III. in qua interni partium generationi famulantium affectus febriumque tractatio explicatur ibid. eodem anno. EJ. miscellanearum medicinalium Decades dena, Messan. 1625. fol. In Decada VII. huc pertinet curatio febrium: in octava de antimonio, mechoacanna, manna, sero, syrups solutis, lamina plumbea, oleo vitrioli & bezoar egit: in nona de abrasione capitis, cauteriis sincipitis, cranii humani vi in curanda epilepsia scripsit. Sic in X. de purgatione puerperarum & sanguinis missione. Amo legere boni lenis scripta, & passim inde aliqua utilia disco.
- J. CONTARENI de purgandis enixis & recto bezoardicorum usu tractatus Venet. 1614. 4. *
- PHILOTHEI ELIANI MONTALTO archipathologia dicta est, & hic repetenda.
- J. DOMINICI SALÆ ars medica in qua methodus & præcepta omnia medicina curatricis & conservatio explicantur, Patav. 1614. 4. Venet. 1620. 4. quæ mea est editio, & auctius Patav. 1641. 4. & ibidem 1659. 4. iterum auctius. Toto Libro agit de indicationibus & modo, quo iis satisfiat; Antiquo equidem more scripsit, non tamen absque sua propria observatione.
- LUDOVICUS SEPTALIUS (SETTALA), vir doctissimus, & ex præcipuis HIPPOCRATIS interpretibus ipso CL. TRILLERO consentiente (de edit. HIPPOCRATIS n. 7.) acuto ingenio rectoque judicio valuit. EJUSD. animadversionum & curationum medicarum Libri VII. Mediolani 1614. prodierunt, quibus accesserunt Libri II. qui ea continent quæ ad vulnera curanda & componenda medicamenta pertinent ibid. 1629. Recusæ sunt Patav. 1628. 8. Dordraci 1650. 8. & in eas J. RHODII analecta & nota Patavii 1652. 8. prodierunt, natæ ex praxi 40. annorum. Ad praxin imprimis pertinet Liber II. de victu acutorum, Liber IV. de venæ sectione, in qua minime meticulosus est, Libri V. VI. & VII. de curandis morbis; dignum in universum opus, multumque iis melius, quæ eo seculo scribi solebant, multas continet & utiles observationes & minus notas vires medicamentorum simplicium. EJ. Libri V. de peste & pestiferis adfectibus excusi sunt Mediolani 1622. 4. Ex melioribus Libris, quibus ea curatio laudatur, quæ certe in omnibus pessimis febribus convenit, venæ sectio, cum acidis medicamentis. Diligentia etiam politica & prophylactica narratur, qua pestis a locis sanis avertitur. EJ. de margaritis judicium, Mediolan. 1619. 4. 1626. 8. *
- CHRISTOPHORUS PEREZ de HERRERA hispanice scripsit de garosillo, Madrid. 1615. N. ANT.
- RODERICI a FONSECA de febribus Pisis 1615. 4. Basil. 1625. 8. cum JACCHINO. EJ. consultationes medica singularibus remediis referre. Accedit de consulendi ratione breve compendium & consultatio de plica polonica, Venet. 1618. LIND. 1620. &c. fol. Francof. 1625. 8. tum

T. II.

- T. II. consultationum medicinalium in quo difficultiorum morborum curationes perquiruntur, remedia recondita depromuntur, ibid. eodem anno. *
- TIE. BAURSCHMIDT Verzeichnuß der Arzneyen so man in Pestzeiten zugebrauchen, Bayreuth. 1612. 4. GANIVET amicus medicorum astronomus, Francof. 1614. 12. *
- PETRI POTIER Andegavensis iatrochymici, qui in Italia artem exercuit & a perfido amico occisus fuit, si fides SANCASSANO (dilucid. I. p. 200.) curationes & singulares observationes Centum Venetiis prodierunt anno 1615. 8. Colon. Agrippin. 1622. 12. Centuria II. Bonon. 1622. 8. Colon. 1623. 12. Centuria III. Bonon. 1643. 4. cum prioribus. POTIERI quidem scopus fuit ornare arcana sua felicitate curationum, qua etiam in gravissimis morbis valuerint, exclusa venæ sectione, & aliis vulgaribus medicinarum præfidiis. EJ. opera omnia medica ac chemica, Lugdun. 1645. 8. Francof. 1666. 8. cum GUISSONIO de febribus & Francof. 1698. 4. edita sunt cum notis F. HOFMANNI.
- THEODORI COLLADONIS Biturigis Adversariorum seu commentariorum medicorum Tomus II. Genevæ editus 1615. 8. & 1680. 8. Practicus est, & continet varias correctiones, maxime in HOLLERIUM, PISONEM & HEURNIUM, minutas & sæpe injustas. In posteriori editione titulus est sphalmata medica tam in theoria quam in praxi.
- RAYMUNDI MINDERER ex chymiatrica secta, medicina militaris seu Liber castrensis cuporista ac facile parabilia medicamenta continens, Augustæ Vindelic. 1620. 8. Norimbergæ 1668. 8. 1679. 12. & Anglice, Londin. 1674. 8. excusa est.
- J. PHILIPPI BRENDEL consilia medica celeberrimorum quorundam Germania medicorum, Francof. 1615. 4. *
- DAVIDIS CRUSII theatrum morborum Hermetico-Hippocraticum seu methodica morborum & curationis eorum dispositio, Erfut. 1615. 8. 1616. 8. * Ex secta chemica. EJ. de quaestis in arte medica centuria, Venet. 1622. fol. * An existat id opus? an non est idem ALSARII a CRUCE jam citatus Liber?
- J. LUDOV. MOEGLING de inconsiderato acidularum usu dissertatio medica, Francof. 1615. 8. * EJ. lanx saturæ rerum medicarum, Tubing. 1622. 4. * An idem opus cum eo F. MONAVII, cui idem titulus est.
- HENR. PETRÆI (ex chemica secta) nosologia harmonica, dogmatica, hermetica T. I. de morbis capitis, thoracis, Marburg. 1615. EJ. Agonismata medica de apharesi seu evacuatione universali disputationes miscellaneæ: & octo disputationum medicinalium: Adjecta quaestiones de genuina febris hungarica natura & cura, Marburg. 1618. 4. *
- JOH. HAGII lusthof der medicyne, Dordrecht 1616. fol. * de causis & remediis morborum.
- MATTHIÆ UNZER iatrochymici ἰατροχημικὴ seu morbi sacri juxta HIPPOCRATIS, GALENICÆ & hermetica principia descriptio ejusque remedia probatissima dogmaticorum & chymicorum curatio 2. Libris comprehensa, Hall. 1616. 4. huc magis, quam ad pathologiam pertinet. Huc etiam faciunt antidotarum pestilentialis Libri duo, Hall. 1621. 4. *
- FRANCISCI JOEL opera medica in quorum I. tomo compendium medicina universa est, prodierunt Hamburg. 1616. 4. * In secundo tomo qui Hamburg. 1617. 4. secutus est, indeque successive in tomis qui ibid. 1618. 4. Luneb. 1622. 4. Rostoch. 1629. 4. 1630. 8. * prodierunt, praxis medica continetur. EJ. methodus medendi, Leid. 1637. 12. 1652. 12. * & opera medica omnia, Amstelodami excusa sunt, 1663. 4. * LIND.
- J. CHRISTOPHORI ERB treuer und aufrichtiger medicus, Brieg. 1616. 12. * alii annum habent 1686. 16.
- GUILIELMUS de BAILLOU, vulgo BALLONIUS, ultimus sectæ Hippocraticæ inter Gallos fuit, & omnium, ut mihi quidem videtur, præstantissimus, Parisinus Medicus. EJ. consiliorum medicinalium Liber I. seu Tomus I. diu a morte auctoris quæ cadit in annum 1616. a Pronepote JACOBO THEVART editus est cum Tractatu de calculo, Paris. 1635. 4. recusus. EJus operis Tomus II. editus est ibid. 1636. 4. & Liber III. seu Tomus III. anno 1649. 4. Fidelis auctor neque credulus vulgaribus rumoribus, etsi a seculo nostro medicamenta paulum aliena sint & multum astris tribuerit. Reliqua etiam opera huc pertinent, laudata in pathologicis. Opera omnia prodierunt Venet. 1734. 4. 1735. & 1736. vol. 4. In compendium, uti dixi, & ipsa hæc opera & SEPTALI cautiones, conjectæ sunt a T. BONETO, & editæ sub titulo labyrinthorum medicorum extricatorum, Genev. 1687. 4.
- JACOBI CAHAGNESII brevis facilisque methodus curandarum febrium, Cadomi 1616. 8. * EJUSD. brevis facilisque methodus curandarum capitis affectuum, Cadom. 1618. 8. *

Tom. II.

A a a

ISO.

ISORAPAN de RIEROS medicina Española contenuda en proverbios vulgares de nuestra lin-
gua, Granat. 1616. 1617. 4. * ANT.

J. de SOTO Liber del conocomiento curacion y preservacion de la enfermedad del garotillo;
Granat. 1616. 4. *

JULII GUASTAVINI Patritii Genuensiss locorum de medicina selectorum Liber I. Lugdun.
1616. 4. Liber secundus, Florent. 1625. 4. * Primum Legi, qui certe erudite scriptus est.
Ad singulas quaestiones solet omnes sententias doctorum virorum proponere, non absque
emendatione graecorum textuum. Pleraque practica sunt. Ita monet ad contumaces morbos
oportere mutare remedia. Agit de catarrho: pro magna venae sectione, & de tota illa lite
an in eodem an in altero latere venam fecare oporteret, quam pro BRISSOTO definit; de
angina & pro bronchoro; de spato cruento; de febre pestilentiali & symptomata, ubi
contra JOUBERTUM defendit febres a putredine fieri.

JOH. AGRICOLAE Bericht von der rothen Ruhr, Erfurt 1616. 8. *

JOHANNIS COLLE Bellunensis medicina practica seu methodus cognoscendorum & curando-
rum omnium affectuum malignorum & pestilentium, Pisauri 1617. fol. * EJ. de cognitu dif-
ficilibus in praxi, Venet. 1628. 4. * EJ. Cosmetor medicus triplex in quo exercitatio totius
artis, lucæ dilucidata, consultationes medicinales & quaestiones practica proponuntur, &c. Ve-
net. 1621. fol. *

HIERONYMI PINELLI aphorismi medicina theoretica & practica. Senis 1617. 8. *

CALLISTI PROCACCINI Liber qui dicitur medicus ad tirones non minus utilis quam cu-
riosus, Rom. 1617. 4. *

GUILIELMI ROSELLI de internorum morborum curatione, Bergerac. 1617. * Burdigalæ
1620. 8. *

NICOLAI HABICOT problèmes médicaux & chirurgicaux, Paris. 1617. 8.

ANTONII MERINDOLI selecta exercitationes VIII. Paris. 1617. 8. * EJ. ars medica in II.
partes divisa, in qua ea explicantur qua ad medicinam docendam necessaria sunt, multa etiam
qua Theologos & Philosophos recreare valent continentur. Accedit exercitationum medicinalium
Decas, Aquis Sextiis 1633. fol. *

JOH. PELECYI de humanorum affectuum morborumque cura, Monachii 1617. 12. *

EVANGELISTAE QUATTRAMII Monachi de preservatione & curatione pestis, Lips. 1618. 8.
Prior editio Romæ Italice provenit, circa annum 1590.

ANTONII COELII introductio universalis ad medicam facultatem & veram methodum cu-
randi praternaturales corporis humani affectus, Messan. 1618. 4. MONGIT. *

HIPPOLYTI OBICII statico mastigis, iatrabronomicon, Vicentia 1618. 4. *

HIERONYMI DAGRONETTI (Chemiatri) raccolta di varj secreti, Messan. 1618. 12. *

J. JAC. LAZARI de sectione venarum cubiti in puerperio disputatio, Messan. 1618. 4. *

FERDINANDI RODERICI CARDOSI methodus medendi in III. Libros distributa: de indica-
tionibus, in genere, curativis, & preservativis atque vitalibus, Venet. 1618. 4. *

SEBASTIANI TRAVI scholia in theorematum medica paradoxam naturam referentia. Adjecit
animadversiones cum antithesibus in propositiones medicas ex cujusdam Auctoris MS. decerptas.
Turini 1618. 8. *

ANTONII TOSII de nova quadam peripneumoniæ curandi ratione a nemine hætenus exco-
gitata, Ven. 1618. 4. * HARL.

PETRI MARIE CASTIGLIONE responsio ad LUD. SEPTALII judicium de margaritis, Me-
diolan. 1618. 4. EJ. admiranda naturalia ad renum calculos curandos ibid. 1622. 8. * EJ.
de sale ejusque viribus ibid. 1629. 8. *

HERMANNI FOLLINI amuletum Antonianum seu luis pestifera fuga in 2. Libros distributa.
Acc. EJ. libellus de cauteriis, Antvverp. 1618. 8. * EJ. orationis de curatione & natura fe-
bris particularis & de studiis chymicis conjungendis cum hippocratis, Colon. 1622. 4. *

JOH. ASSUERI AMPSING dissertatio iatro-mathematica in qua de medicina & astronomie pra-
stantia deque utriusque indissolubili conjugio differitur, Rostoch. 1618. 4. 1630. 8. EJ. de the-
riaca Andromachi ibid. 1623. 8. * Ex secta iatro mathematica.

J. DAN. MYLII, de chemica secta, opus medico chymicum triplex, cujus Liber III. est
therapeutica, Francof. 1618. 4.

J. VIN-

J. VINCENTII FINKII Enchiridion dogmatico-hermeticum morborum partium corporis humani
principiorum curationes breves continens, Lips. 1618. 12. 1626. 12. *

JOH. PFANNER de generali morborum curatione & curationibus insolitis prodigiis ipsaque
armorum inunctione, Basil. 1618. 4. * Disputationes tres.

Hoc anno cepit Bibliopola JAC. GENATH colligere & edere decades disputationum qua-
rum pleraque practica sunt. Earum Decas II. & III. anno 1619. quarta anno 1620. reli-
qua sequentibus annis & septima anno 1631. prodiit Basil. 4.

MARCI CORNACCHINI methodus qua omnes corporis humani affectiones ab humoribus copia
vel qualitate peccantibus genita curantur, Florent. 1619. 4. Basil. 1620. 8. Francof. 1628. 8. *

Liber scriptus est pro venditendo suo in omni febrium genere purgante pulvere, qui etiam
nostro ævo existat.

FABRICII BARTHOLETTI Encyclopaedia hermetico dogmatica seu orbis doctrinarum medica-
rum... cujus ultima pars est therapeutica, Bonon. 1619. 4. * EJ. methodi ad dyspnoeam seu
de respirationibus, Bonon. 1633. 4. quintus Liber curationes continet. Proponit autem ad
sanandos morbos respirationis animam hominis sani receptam in magnum vitrum cavum.
Posthumæ sunt prælectiones, anno 1628. dictatæ, hinc vitiosa & maculosa editio.

HENR. PASCHASII antilogia contra nepidæiv ASSUERI quam evomuit contra medicinas ex
sulfure, vitriolo, sale & mercurio, Magdeb. 1619. 8. *

PETRI VEGA pax fidelissima & probatissima methodicorum cum spagyricis, Lugdun. 1619. 8. *

C. BAUHINI de formulis remedium Græcis, Arabicis & Latinis usitatis L. 2. Francof.
1619. 8. *

CASP. BARTHOLENI patris de ære pestilenti corrigendo consilium, Hafnia 1619. 8. In pro-
blematis philosophicis & medicis multa etiam ad praxin spectant, VVittemb. 1611. 4.

JOH. JESSENI infelicis Professoris & Rectoris Pragensis adversus pestem consilium cum
ejusdem disputatione de theriaca & mihridatio, Gieß. 1619. 12. Priorem editionem ignoro.

JULII CÆSARIS BARICELLII hortulus genialis, Colon. 1620. 16. &c. Fabellæ plurimæ;
omnis generis, & parum fida medicamenta.

CASPAR HOFMANNUS Gothanus ex paupere familia suo labore ad cathedram Altdorfi-
nam magnamque famam emerfit, & in humanioribus equidem literis, & graecorum co-
dicum lectione potius valuit, quam in artis exercitatione, neque eam tamen neglexit,
acutus eruditorum censor, ut tamen, quod recte monet REINSIUS, plerumque potius
tangeret difficultates quam removeret, & fugeret re non confecta (Ep. ad Hofm. 49.) In
EJUS variis lectionibus parum huc pertinet. Sed ad praxin faciunt apologia apologia pro Ger-
manis & quaestio, quibus in morbis vena sectio purgationi sit preferenda, Amberg. 1626. 4. *

Institutiones medica, pathologica parva in qua methodus GALENI practica explicatur, Jen. 1640.
8. &c. & commentarii jam dicti in GALENI methodum medendi editis 1680. 4. Francofurti,
isti brevissimi. Institutiones vero Lugduni editæ 1645. grande sunt opus cum invidiosa
censura aliorum scriptorum.

J. GEORGII GROSS Theologiae D. compendium medicina ex scriptura sacra deproptum;
Basil. 1620. 8. *

JOH. VARANDÆI opera omnia theoretica & practica medica edita ab HENRICO GRAS Mon-
tpel. 1620. 8. Lugd. 1658. fol. * His continentur therapeutica & pars institutionum, tunc
plurima, in pathologia jam recensita.

BRICH BAUDERON Praxis in duos tractatus distincta quorum prior est de febribus essen-
tialibus, &c. & alter de morbis internis a capite ad pedes, Paris. 1620. 4. * EJ. expert phy-
sician, Lond. 1657. 8. videtur idem opus esse.

CÆSARIS MOCHÆ consilia medicinalia, Turin. 1620. 4. *

J. PABLO BONET reductio de las letras y arte para enseñar a hablar a los mudos;
Madrid 1620. 4. ANT. Primus hanc pulcherrimam artem Libro docuit, famulus Regius.

J. LEMPERIERE de la peste, de ses causes & de sa cure, Rouen 1620. 8. *

THOMÆ AGUIAR apologia pro consilio medico in diminuta visione & censura in L. ILDE-
PHONSI NUNNEZ de faucium ulceribus anginosi, Marcenæ 1621. 4. *

ANDREA TAMAJO tractat. de algebra y garotillo, Madrid 1621. 8. *

J. HENTIS Bericht von der pest, Augspurg 1621. 8.

MICHAELIS MEYER podagra, chiragra & gonagra methodica curatio, Francof. 1621. 8. * L. *

- JOACHIMI BURSER de febre petechiali ... curanda, Lipsi. 1621. 8. *
- HOC loco GUILLIELMI FABRICII ab AQUAPENDENTE practicam medicinam recensendam dixi, quæ eo jam mortuo Parisiis anno 1634. 4. prodiit. Eam spuriam facit, & ne cogitasse quidem de ea bonum senem auctor est, THOMAS BARTHOLINUS (vindic. anatom. p. 3.) In operationibus aliqua practica admista habet. Cantharides laudat in ischuria, &c.
- BARTHOLOMÆI ACCURSINI tractatum & consultationum medicinalium Tomus I. Ravenne 1622. 4. *
- FRANCISCI PONÆ antidotus bezoardica adversus omnia venena, Veron. 1622. 12. * EJ. medicina anima seu rationalis praxis, Veron. 1629. 4. * EJUSD. Academico-medica saturnalia ibid. 1652. 8. * EJ. prudentia medica ibid. 1650. 12. *
- FRANCISCI MARTIANI antiparalogismus ad ea quæ ÆTIUS, CLETUS & J. MANELPHUS scripserunt contra. . PROSPERUM MARTIANUM: in qua HIPPOCRATIS auctoritate recentiorum abusus notantur circa vena sectionem potissimum in pleuritidis curatione, Rom. 1622. 4. *
- ANTONII SANTORELLI Professoris Neapolitani, antepaxis medica in Libros XXI. distributa, Neapol. 1622. 4. 1633. 4. 1651. fol. * LIND. EJ. postpraxis medica seu de medicando defuncto, Neapol. 1629. 4. *
- THOMÆ BRONCØRI de populari & pestilenti gutturi annexarumque partium adfectione Neapolim & Regnum anno 1622. vexante, Neapoli 1622. 4. *
- DAVID JOUISE Traité de la peste contre celui de LEMPERIERE avec la précaution & la cure de cette maladie, Rouen 1622. *
- Cum JEHAN de GORRHIS seu J. GORRÆI operibus hoc anno excusis etiam editæ sunt PETRI GORRÆI formula remedium quibus vulgo medici utuntur, Parisi. 1622. fol.
- RENATUS MOREAU historiam litis de missione sanguinis in pleuritide edidit cum BRISSOTTI apologetica disputatione, Parisi. 1622. 8. vir undique doctissimus. Ea in nupera editione SCHULZIANA omissa est.
- J. MACOLLONE iatria chymica exemplo therapia suis venerea illustrata, Londin. 1622. 8. *
- SAMUELIS HAFENREFFER Raphael artem medicam feliciter tum inchoandi tum continuandæ, tum absolvendæ docens, Tubing. 1622. 12. Francof. 1629. 12. Ulm. 1642. 8. * ENDT. EJ. vexillum raphaëlicum per artem medicam & vitam communem volans, Tubing. 1631. 8. * EJ. officina iatrica continens pharmaca selecta Hippocratico-Galenica & Hermetico-Paracelsica, Ulm. 1633. 8. * EJ. πανδοχείον de cutis morbis curandis diximus.
- FRIDERICI MONAVII lanx satira rerum medicarum, Tubing. 1622. 4. * de bronchotome libellum diximus.
- DANIELIS BECKER microcosmi spagyria tradens medicinam ex corpore hominis tum vivo tum extincto doctè erudendam, scite preparandam, &c. Rostoch. 1622. 12. & auctius, Leid. 1633. 4. * Londin. 1660. 12. EJ. nützliche hausapotheke, Königsberg 1642. 8. * Regiomontanus professor, scriptor cultrivori, in iatrochymiam propensior, ut omnes hujus ævi Germani.
- ANDR. SINGER discursus de dysenteria, accedit verzeichnuß der arzneien wieder allerley gebrechen samt einem bericht wie sich der gemeine mann in der rothen Ruhr zu verhalten, Magdeburg 1623. 4. *
- RUDOLF GOELENII beschreibung probirter arzneien, Francof. 1623. 8. * EJ. experiment buch, Francof. 1642. 8. * EJ. Loimographia, Francof. 1613. 8. praxin etiam tradit.
- MICHAEL BOUTHEROUË pyretologia cum chymicis remediis, Parisi. 1623. 8. *
- J. CAROLI AMATI fructus medicinales ex variis GALENI locis decerpi, Lugd. 1623. 12. Genev. 1657. 12. *
- DAVID de PLANISCAMPY la petite verole abatue, Parisi. 1623. 8.
- NICOLAI EPIPHANII succincta medicinalis practica, Parisi. 1623. 4. Francof. 1626. 8. *
- FRANCISCI BRUSCHII promachomachia iatrochymica in qua chymiatra præstantia propugnatur, Mantuæ 1623. fol. *
- ANDRÆ ORDONNEZ compendium perutile de sanguinis missione, Neapol. 1623. 4. *
- PHILIPPI SAVONA decisiones medicinales quoad diagnosi & prognosi novo scribendi modo primum invento, Panormi 1624. fol. * L.
- JULII PHILIPPELLI epistola apologetica ad alma urbis medicos, Rom. 1624. 4. *
- PETRI PIERNI medica petra divisa in 2. tomos, secundus est de antidotis, Neapoli 1624. 8. *

JOH.

- JOH. VIGIER tractatus de catarrho, rheumatismo, vitis dentium, lingua, vocis, de immo-dica & indecora salivatione e variis auctoribus compilatus, Genev. 1624. 8. *
- J. JAC. FEDERER febris ungarica curanda, cognoscenda methodus, Freiburg. 1624. 8.
- JOH. JUNKER methodus therapeutica per solam dietam & ligni guajaci diversas præparaciones, Erfurt. 1624. 4. *
- J. CONRAD RHUMELII prophylata medico practica suis epidemia ἐννεσπλονόου exhibita: cum aporropo, i. e. centuria curationum medicarum factarum in Novo Foro Palatinatus, Norimberg. 1624. 8.
- DAVIDIS LIPSII ἐξέτασις ἰατρικῆς µηθόδου de cura hydropis, Erfurt. 1624. 4. Jen. 1678. 4. *
- JACOBI BARTSCHII decas exercitationum medicarum ex FERNELIO, tabulis, aphorismis & quaestionibus inclusarum, Argentini. 1624. 4. *
- GILBERTI JACCHÆI Professoris Leidensis, institutiones medica, Leid. 1624. 12. 1631. 12. Therapeutices pars aliqua hic traditur de medicamentis eorumque classibus.
- JOH. DONATI bericht wie man die jenigen by welchen die bösen giffrigen pestilenzialischen Drüsen beulen apostemata und carbunkel vermerket werden, mit äußerlichen arzneien versehen und curiren soll, Neyß. 1625. 4.
- J. VARVICH'S kurzer und gründlicher bericht wieder die pestilenzialische seuche, Copenh. 1625. 8. *
- MARTIN PANSA consilia vom gebrauch der mittel und schweis cur, Lipsi. 1625. 8. * Alia adde ex pathologicis.
- VVOLFGANG SCHALLER hypotyposis univèrsa methodi medendi VVittemberg. 1625. 4. RIV.
- M. ANT. ZIMARIÆ thesaurus reconditus de medicamentis qua corpori humano venustam formam inducunt, Francof. 1625. 8. *
- MATTH. MARTINI von der haupt krankheit, Hall. 1625. 4. * EJ. de morbis mesenterii, &c. Isleb. 1616. 8. An IDEM est cujus extat armer kranken rath oder arzneibuch vor den armen gemeinen mann, Lipsi. 1684. 4. *
- ELLÆ TEICHMANN ratio generalissima morbos quoscunque expugnandi, Basili. 1625. 4. RIV. *
- STEPHANI RODERICI CASTRENSIS Pisani Professoris, eruditi viri & acuti ingenii, anti-Galenici, Liber de meteoris microcosmi, Venet. 1621. J. jam dictus est. EJ. opusculum qua ex quibus, recondita doctrina referunt, Florent. 1627. 12. Lugdun. 1645. 12. Francof. 1646. 12. * EJ. de sero lactis tractatus, Florent. 1641. 8. * EJ. castigaciones exegetica, quibus variorum dogmatum veritas elucidatur, Florent. 1640. fol. * EJ. variæ exercitationes medicæ, Venet. 1656. 8. Hæc quidem majori parte pathologica sunt, in quibus Veterum opiniones inter se comparat. EJ. disceptaciones medica, Florent. 1642. 4. Venet. 1656. 8. * EJ. ratio consultationis an post variolas purgatione corpus egeat, ibid. 1642. 4. * EJ. medica consulta-tiones, ibid. 1644. 4. * EJ. posthuma varietas, Florent. 1639. 4.
- ALPHONSI GOMEZ de la PARRA polyanthea medicis speciosa &c. Madrit. 1625. 4. *
- JOH. JONSTON polygraphi & collectoris enchiridii nosologici generalis & specialis Libri VIII. . . . 1625. 8. EJ. idea univèrsa medicina practica 12. Libris absoluta, Amstelod. 1644. 12. * anglice cum NIC. CULPEPERI augmentis edita Londini 1652. 8. 1665. fol. 1684. fol. EJ. syntagmatis univèrsa medicina practica Lib. XIV. Breslau 1674. 8. * vel 1673. 8. * Lipsi. 1722. 8. *
- Orders issued by the king to be executed throughout the Realm relating to the plague, Lond. 1625. 4. *
- CASPARIS BACHOY erreurs populaires touchant la médecine. Lion. 1626. 8. *
- JOH. HORNUNGII Cista medica in qua epistola clarorum Germaniae medicorum familiares in-re medica, hermetica & Galenica asservantur ex bibliotheca SIGISMUNDI SCHULTZERI, No-rimberg. 1626. 4.
- ARNOLDI VVEICKARD thesaurus practicus in II. Tomos distributus, Francof. 1626. 4. *
- EJ. de variis & periculosis morbis a capite ad calcem medendis practica univèrsalis Galenico-chymica in VI. Libros divisa, Francof. 1643. fol. *
- DAVIDIS VERBEZII pro R. MINDERERTI disquisitione de chalcantro adversus P. CASTEL-LUM responso August. Vindel. 1626. 4. *
- THOMÆ REINESII eruditissimi viri, medici & consulis Altenburgici, historici, gram-matici, critici & polyhistoris, acris censoris, qui ob libertatem sermonis locum reliquit, jam depositus senex, & ipsam se contulit, methodus antiloimica therapeutica, seu grund-licher bericht wie diejenigen welche mit der izgraffterenden seuche befallen sich zu verhal-zen haben, Gera 1626. 4. * Obiit anno 1661.

VA-

VALENTINI CHARSTAD *disputationes medicae in Academia Argentinenſi propoſitae*, Argentinae, 1626. 4. 1634. 12. * EJ. *diſp. de univerſa medicina dogmatica in Academia Argentinenſi habitae*, ibid. 1627. 4. * idem forte prioris opus. EJ. *Synopſis univerſa medicina dogmatica in 12. diſputationibus adumbrata*, Argentor. 1634. 12. 1678. 4. iterum forte idem opus. Nimiſia Venæ ſectio, quam ipſa mors interrupit, uſum eſſe Val. VVIGANDUS auctor eſt in *philiatr.* pag. 60.

PETRI MANCEBO AGUADO *trattato de la eſſencia de la melancolia de ſu aſſiento cauſas y curacion* 1626. N. ANT.

DIDACI MORANI *apologia tres de epilepſia hystericæ, vena ſectio in ſtuore nimio hæmorrhoidum, ventris tumore*, Orthoſii 1626. 4. *

In F. BACON de VERULAM. *hiſtoria naturalis ſæculiſ aliquid huc faciunt*, de purgantium vi medicata, de ſilo medicinali ſeu ordine quo danda ſunt medicamenta, deque cura palliativa, arcanis ad podagram, de compreſſione hæmorrhagiarum digiti ope, de lenium reſolventium uſu, de peſte, fatore carceris, vaporibus, vi exhalationum, curatione ſympthetica.

PETRI CASTELLI Medici & Profeſſoris Romani multa ſunt opera. EJ. *epiſtola medicinalis*, Romæ 1626. 4. editæ, fere unice agunt de mira vi olei vitrioli ad hæmoptoën, & febres. Ea occasione pugnat pro acidis medicamentis, & benefica eſſe oſtendit, cibique coctionem ab acido derivat. EJ. *de abuſu vena ſectiois*, Rom. 1628. 8. * EJ. *de viſitatione agrotorum pro diſcipulis ad praxin inſtruedis*, Rom. 1630. 12. * EJ. *Emerica in quibus agit de vomitoriis & vomitu* L. X. *opus neceſſarium ad curandos morbos*, Rom. 1634. fol. * Valde laudat GIANELLA. EJ. *Epangelia in qua lectioes ſuper I. L. apheſtorum HIPPOCRATIS enumerantur*, Mantuæ 1646. 12. * EJ. *praſervatio corporum ſanorum ab imminente lue ex aeris intemperie anni* 1648. Meſſan. 1648. 4. * Conſilia & remedia ſunt abſque hiſtoria morbi, aut experimento ſuo.

FRANCISCI RANCHINI Profeſſoris & Cancellarii Monſpelienſis *opuscula medica*, Lugd. 1627. 4. edita, in pathologicis jam citata, curationes morborum conjunctas habent. EJ. *de curatione morborum & ſymptomatum qua vitioſam purgationem aut comitantur aut ſubſequentur brevis & totus practicus libellus eſt*. EJ. *opuscules ou traites divers & curieux en Médecine*, Lyon 1640. 8. * *de peſte, lepra, lue venerea, accidentibus eorum, qui veredo vehuntur, tortura accidentibus, oruentatione cadaverum, terebinthina*. EJ. *opuscula poſthuma de morbis ante & poſt partum, & de purificatione rerum infectarum poſt peſtilentiam*, Lugduni 1645. 8. *

PETRI JOH. FABRI iatrochymici acerrimi, nimisque ſuis arcanis delectati, fatente L. a CAPOA & ipſo iatrochymico II. pag. 30., *inſignes curationes variorum morborum quos medicamentis chymicis jucundiſſima methodo curavit auctor*, Tolof. 1627. 8. Argentor. 1632. 8. EJ. *ſapientia univerſalis* 4. *Libris comprehenſa*, Tolof. 1654. 8. Francof. 1656. 8. *

GUILIELMI MARQUIS *decem quaſtiones problematica una cum inſtructione purgandarum ædium infectarum*, Antvverp. 1627. 4. * EJ. *aloe morbifuga in ſanitatis conſervationem conſinnata*, Antvverp. 1633. 8. *

AUGERII CLUTII *calvee ſeu deſcriptio lapidis nephritici ſeu jaſpidis viridis*, latine vertit G. LAUREMBERG, Roſtoch. 1627. 12. *

J. STEPHANI STROBELBERGER *ſystematica univerſa medicina adumbrata*, Lipſ. 1627. 8. * EJ. *breviſſima manuſcriptio ad curandos pueriles affectus* Ed. II. Lipſ. 1629. 8. *

GEORG. HEBENSTREIT *πεμπτας quaſtionum miſcellanearum politico-medicarum*, Tub. 1627. 12. *

VALERII MARTINI Veneti *totius medicina practica exactiſſima collectio in qua . . . promptuarium evacuationis ſanguinis . . . vacationis catochymica . . . cruditatis cognofcenda & curanda*, Venet. 1628. fol. * EJ. *tr. della curazione della peſte*, Venet. 1630. 4. * EJ. *Enchiridion de febribus & earum curatione*, Venet. 1636. 4. * EJ. *Opuscula de vascantium, ſnapiſmorum, cucurbitularum, ligatura doloriſſa, friſtionum lotionumque adminiſtratione . . . aſthmate, orthopnoea, veneno peſtilente*, Venet. 1636. 4. * EJ. *Præceos medicae lacconiſmi*, ibid. 1636. 4. * quibus priora duo opuscula continentur.

MAXENTII PICCINI *antithēſis de uſu medicamenti purgantis in febribus*. EJ. *apologia pro JACOBO BONAVENTURA*, Neapol. 1628. 4. *

J. BAPT. SORI *conſigli ed aviſi delle fontanelle (morbo gallico &c.)* Milan. 1628. 8. *

ALE-

ALEXANDRI ALEXII *conſilia medica & epitome pulſuum*, Patav. 1627. 4. * EJ. *cratylus morborum*, Patav. 1657. 4. *

HIERONYMI MONTECHIARI *dichiarazioni contra il ſommario metodo del D. J. B. BIANCHI e contra il diſcorſo di PIER. FRANCO GERALDINI ſopra la ſua ritrovata polvere che fu ſtimata Bezoar minerale*, Genua 1627. 4. * EJ. *oſſervazione e brieve diſcorſo del contagioſo mal de Carrara*, Neapol. 1637. 4. MONG. *

PETRI GARCIAS CORRERO *diſputationes medicae & commentaria in Fen. I. libri IV. AVICENNE in quibus qua pertinent ad rheoriam & praxin locupletiffime reperiuntur*, edita opera PETRI TERRIOLI, Burdegal. 1628. fol. *

PETRI MORELLI *ſystema paraſcenaſticum ad praxin continens rationem praſcribendi ſecundum normam praſticandi Monſpelii uſitatum*, Genev. 1628. 8. 1630. 8. Amſtelod. 1659. 12. potius ad Pharmaciæ pertinet.

GUILLAUME de l'ERISSE *méthode excellente pour guérir la peſte*, Dijon 1628. 8. * *avis ſalutario contre la maladie epidémique & peſtilentielle de la ville de Lion par les DD. du college de la dite ville*, Lyon 1628. Peſtem derivant a cadaveribus projectiſtis &c.

PHILIBERTI GUIBERTI *medicus domesticus (ſeu catalogus medicamentorum parabilium)* Colon. Agripp. 1628. 12. EJUSD. *medici officioſi opera*, Pariſ. 1649. 8. quæ & ipſa ad pharmaciæ pertinent. Adjectus eſt PATINI *de ſanguinis miſſione alibi laudatus commentarius*, & NICOLAI ELLAIN *tractatus de peſte cum notis PATINI*, in quo calida medicamenta bezoardica & amuleta rejiciuntur. Ea opuscula ſub titulo *les œuvres charitables ſur la médecine* recuſa ſunt, Paris 1670. 8.

POMPEII CAIMI Patavini, infelicis medici & tamen celebris, (NIC. ERYTHR. *Pinacothec.* I. pag. 48.) *de febrium putridarum indicationibus juxta GALENI methodum colligendis & adimplendis* Lib. II. Patav. 1628. 4. *

DANIELIS SENNERTI Profeſſoris VVittembergenſis, celeberrimi viri, & egregii ſystematici, opera plurima ſunt & ſæpe recuſa. Multa ſumit utique ab aliis, & O. ROBERTUM de febre petechiali, A. LAURENTIUM de criſibus dicitur exſcripſiſſe SCHELHAMMERO, ſed bono certe & utili ordine omnia diſpoſuit. EJUSD. *Liber de conſenſu chymicorum cum ARISTOTELE & GALENICIS*, VVittemb. 1619. 8. Paris 1633. 4. & ſæpe alias. Hoc inprimis opere novam in Germania ſectam aut fundavit, aut certe confirmavit, quæ theoriam chemicam cum GALENICA, & utrumque genus medicamentorum combinavit, & ſæculo priori toto floruit, ut morborum theoriam magis a GALENO, medicamenta multa a chemicis ſumeret. Ipſe vero SENNERTUS excuſavit magis & conciliavit Chemicos quam ſectus eſt. EJ. *de febribus* Lib. IV. ibid. eodem anno 8. ibid. 1634. 12. Pariſ. 1633. 4. & alias. EJ. *inſtitutionum medicina* Lib. V. VVittemb. 1624. 8. Pariſ. 1631. 4. EJUSD. *Epitome inſtitutionum medicina*, ibid. 1634. 12. &c. Anglice etiam verſa, Londin. 1656. 8. Earum etiam inſtitutionum *tabulas breviter & diſtincte ſummam inſtitutionis medica exhibentes* dedit CHR. VVINKELMANN, VVittemb. 1635. fol. *Epitomen* autem SENNERTI CLAUDII BONNETI opera paratam, non vidi, quæ Avenione 1655. fol. prodiit. EJ. *medicina practica* Liber I. excuſus eſt VVittembergæ 1628. 4. Pariſ. 1632. 4. & agit de morbis capitis. Liber II. VVittemb. 1629. 4. Pariſ. 1632. 4. eſt de morbis peſtoris. Liber III. VVittemb. 1631. 4. Pariſ. 1632. 4. de morbis abdominis. Liber IV. VVittemb. 1632. 4. Pariſ. 1633. de morbis mulierum, cum *appendice de curandis morbis infantum*. Liber V. VVittemb. 1634. 4. de morbis externis. Liber VI. VVittemb. 1635. 4. de morbis venenatis & occultis. In omnibus iſtis Libris bono ordine ex veteribus collegit, quæ eo tempore obtinebant medicamenta, numeroſa illa & in formulis, non ex praxi tamen adeo nata, quam ex theoria, hæmophobus in univerſum, & a maſcula veterum medicina alienior, quod vitium etiam ad gentiles ejus viri tranſit. Non parum felix practicus fuit VVIGAND *itin. philiatr.* pag. 63. EJ. *quaſtionum medicarum controverſarum* Lib. VVittemb. 1609. 8. 1610. 8. EJ. *paralipomena*, VVittemb. 1642. 4. Lugdun. 1683. 8. Addenda ſunt, ad ſingula loca ſcriptorum auctoris, a morte adjecta a liberis, EJ. *opera omnia*, Lugdun. 1650. fol. vol. 3. 1666. fol. 5. tomis. Venet. 1651. fol. Lugdun. 1676. fol. vol. 6. qua editione etiam *ſciſculus medicamentorum contra peſtem, & Epiſtolarum medicinalium dua ſæculia continentur*.

ANTONII OBERT de vena ſectioe in pleuritiide eudoxa contra paradoxam FUCHSII, FER-NELII & aliorum ſententiam St. Omer 1629. 4. *anaſtrichioſis apologetica pro paranefi* contra

L. du

L. du GARDIN decretum quo oppositam in pleuritide revulsionem condemnat quam paranefts recommendat, St. Omer 1631. fol. * EJ. de vena sectione in pleuritide paranefts secunda contra Paradoxam FUCHSII & FERNELII sententiam seu anacephalosis omnium pene controversiarum qua paranefts prima, & pro ea scripta apologia contra LUD. du GARDIN continebat: accedunt novissima declamationes 4. de vena sectione in variolis administranda contra popularem errorem assertio, ibid. 1638. 8. *

JOH. FUCHSII compendium abusuum auctoritate GALENI & HIPPOCRATIS damnatorum pro illis qui medicina & sanguinis detractioe utuntur, Monach. 1629. 4. *

HORATII LYMBISANI conciliationes & decisiones medica super finitiones actionis depravata diminuta morbi & symptomatum ANTONII SANTORELLI, Neapoli 1629. 4. *

ROBERTI FLUDD, celeberrimi fanatici medicina catholica, Francof. 1629. 1631. fol. EJ. pathologia demoniaca, Goudæ 1640. fol. *

FRANCISCI MURATORI selecta d' alcuni medicamenti da valersene a curare il male contagioso in Bologna, Bonon. 1630. aut 1631. 4. *

J. VIGANTI antidotario contra la peste, Bologna 1630. 4. *

Preservazione della peste di un medico Padoano, Padova 1630. 4. *

MAURITII TIRELLI de historia vini & februm Lib. II. Venet. 1630. 4. huc omnino pertinet non utilissimum opus, quo vinum fere ad omnes febres laudatur, etiam in tertiana continua, semitertiana, inflammatione capitis. Egregius historicus, qui Athenas diluvio faciat antiquiores.

BARTHOLOMÆI PERDULCIS universa medicina ex medicorum principii collecta, Paris. 1630. 4. Ead. opera G. SAUVAGEON emendata ex auctoris autographo. Accedit Liber de morbis animi, Paris. 1641. 4. * 1680. 4. Lugdun. 1649. 4. 1690. 4. *

JOH. FREYTAG, ex secta chemica, Groningensis Professoris aurora medicorum Galenico-chymicorum, seu de recta purgandi methodo & medicamentis purgantibus simplicibus, Francof. 1630. 4. * EJ. catalogi restinum veritatis chymiatra prodromus, i. e. obss. curationum medico-chirurgicarum ad methodum chymicam institutarum Centuria I. Quedlinburg. 1635. 4. * EJ. detectio & refutatio nove sectæ Sennerto-Paracelsica, Amstelod. 1636. 8. Groning. 1637. 8.

contra Librum SENNERTI de consensu &c. EJ. de opio & medicamentis opiatiss. & de nova phibitione curandi ratione, Groning. 1632. 8. *

J. ANTONIDIS van der LINDEN Professoris Leidensis, viri gracie docti & latine, in praxi ad chemicam sectam inclinantis, & parum clinici ex judicio GUIDONIS PATINI, amici LINDENIANI, acuti caterum ingenii scriptoris, est Compendium medicina, Franeker 1630. 4. quæ 10. disputationes sunt. EJ. medulla medicina partibus 4. comprehensa, ibid. 1642. 8. * In selectis medicis & meletematibus medicina Hippocratica quæ contracta Francof. 1672. 4. prodierunt, multa huc pertinent.

JOHANNES PRÆVOT Dalemontanus Rauracus, sed Patavinus Professor, & successor P. ALPINI, insignis practicus, nihil ipse quod resciverim scripsit, sed multa exstant ejus opera medica posthuma una edita Francof. 1651. 12. Hanov. 1666. 12. cura J. STEPHANI & F. MONAVII, quæ sequentia omnia continet. EJ. medicina pauperum seu de remediis facile parabilibus item de venenis & eorum alexipharmacis seorsim prodit, Francof. 1641. 8. Patav. 1660. 12. 1718. 12. & sæpe alias. EJ. selectiora remedia, Francof. 1659. 12. Patav. 1676. 12. sub titulo hortuli medici referti selectioribus remediis. Multa infida & superstitiosa admittit. In medicina pauperum habet medicamenta, purgantia inprimis, omnibus nota. In selectioribus remediis arcana undique collecta tradit.

J. DOMINICI MAGLIOCCA disputationum medicarum... therapeuticarum T. I. Neapoli 1631. fol. HIPPOLYTI ANTONELLI apparatus animadversionis in rationes quibus HIPPOLYTUS OBI-

CIUS vinum exhibet aegrotis omni tempore & in omni febre, Venet. 1631. 8. *

PETRI PASCHALIS curatio... februm, Leid. 1631. 8. *

J. GERHARD tractatus practicus de chymiatra 1631. 4. *

LUD. du GARDIN Professoris Duacensis circumstantia & tempora de variis venis pleuritidis ratione secundis inter varios medicina proceres litem dirimentia, Duaci 1632. 4. EJ. manu ductio per omnes medicina partes, seu institutiones medica in tres libros digesta, Duaci 1634. 4. *

J. CHRISTOPH. EISENMENGER kurzer bericht wie die hitzige ansteckende hauptkrankheit anno 1621. eingerissen zu curiren, Heilbrunn 1632. 12. * EJ. bericht von der roten Ruhr, ibid. 1634. 12. *

CASPAR

CASPAS AMTHOR memorabilium medicorum Part. I. continens... curationes per eu'pneumonia galenica cum chymica, Jenæ 1632. 4. *

J. ANTONII GAGLIARDI nova ratio universalis medendi febribus humoralibus, Mediolan. 1632. 4. * EJ. consultationes varia, Colon. 1637. * EJ. cognizione e cura de morbi communis estivi e autumnali, Milano 1643. * EJ. della ragione, e quantita del vito nelle febbri pestifere maligne ed acute, Milan. 1645. 4. * post mortem auctoris prodit CORTE. EJ. dell' acciaio in uso della medicina, Madrit 1645. *

HYACINTHI de ALPHORIO de preservatione a calculis atque cunctis fere morbis deque morborum renalium medela, Neapoli 1632. 4. *

MARCI ANTONII ALAYMI consultatio pro curatione ulcers syriaci (pædanchones) Panorm. 1632. 4. *

FRANCISCI de LEYVA y AGUILAR desenganno contra el mal uso del tabaco, Corduba 1633. 4. * EJ. decision del conocimiento del promado por la urina, ibid. 1633. 4. * ANT. J. DOMINICI PROSIMI de faucium & gutturis ulceribus anginosi, Messan. 1633. 4. *

SEBASTIANI NASCI speculum methodi medendi, Brixia 1633. fol. * MICHAELIS PERNER consilium antipodagricum, Statten 1633. 8. *

GABRIELIS NAUDÆI Doctoris Patavini, polyhistoris & bibliothecæ MAZARINIANÆ præfecti Pentas questionum iatrophilologicarum prodit Genev. 1647. 8. sed earum aliquæ anno 1634. prodierant. Epistolæ etiam posthume anno 1667. 12. prodierunt.

ERNESTI FRIDERICI FABRICII medicina urisusque Galenica atque hermetica anatome philosophica, brevem... artis medica oculis subjiciens sciagraphiam, Francofurt. 1633. fol. * STEPHANI DOMINICI BRUNHEIMER'S consilia von den hitzigen oder Reb-flecken febern, Lützenburg 1634. 8. ENDT.

THOMÆ CAMPANELLE Monachi Dominicani, ob sua infortunia celebris, Medicinalium juxta propria principia Libri VII. Lugdun. 1635. 4. Theorias aliquas proprias, sed fere ubique communem veterum in morbis sanandis methodum proponit, deditus astrologiæ, a praxi propria alienus, & pessimus anatomicus, qui bilem tribuat lieni.

PINO de MARRA praxis methodica & rationalis curandorum morborum omnium in qua præter remedia magis præcipua a GALENO, HIPPOCRATE & AVICENNA desumpta multa arcana medica continentur, Neapoli 1635. 4. *

DIDACI de SORIA certamen medicum & propugnatio antiquitatis contra innovatores, Granat. 1635. fol. *

FAB. VIOLET parfaite connoissance de toutes les maladies du corps humain causées par obstruction, Paris 1635. *

VINCENTII BARONII Meldulensis de pleuri-peripneumonia anno 1633. Flaminiam aliasque regiones populariter infestante a nemine hæctenus observata Lib. II. Forli 1636. 4. In egregio libro præter ea, quæ ad hunc morbum proxime spectant, ejusque curationem, multa practici sunt argumenti, in Libro inprimis II. Ita venæ sectionem in pleuritide defendit etiam in pueris, etiam in petechiis, etiam in morbi cruditate. Fuse enarratis argumentis litem definit pro venæ sectione lateris adfecti, nisi menses substituerint, qui in pede sectionem requirant, aut summa plethora sit, aut dolor in medio pectore. Recte iteratam venæ sectionem imperat, etiam septies, rejectis cucurbitis & hirudinibus &c.

HYACINTHI TRABONA de medicamento purgante quarta die dissertatio Panormi 1636. 4. * DAN. CARMENIO de medendi methodo Lib. VI. Bonon. 1636. fol. *

FRANCISCI SANCHEZ sceptici opera juncta prodierunt Tolosæ 1636. 4. quibus continentur tractatus de phlebotomia, de purgatione, observationes in praxim, censura in opera HIPPOCRATIS omnia.

Certain necessary directions for the cure of the plague and for preventing infection: by the college of Physicians, Lond. 1636. 4. *

ROLANDI STURM Lovaniensis dialogus inter HIPPOCRATICUM & HERMETICUM, Bonon. 1636. 8. * EJ. corticis china china ejusque virium descriptio, Antvverp. 1659. Haag 1681. 8. Proponit observationes practicas cortici faventes, ejusque vim febrifugam explicat per resolutionem materiei morbificæ.

GEORGII MAGIRI Giffryjäger, Arnheim 1636. 8. seu de pestis curatione cum magno numero remediorum.

Bbb

J. HENR.

Tom. II.

- J. HENR. FREYTAG *unterricht von der pest*, Helmstatt 1636. *
- JOH. SMITH *practice of physick*, Londini 1636. 8. *
- JAN van BEVERVYCK Medici, amplissimi viri & consularis, excitati ingenii, varia huc pertinent, ut *idea medicina veteris*, Leid. 1637. 8. compendium nempe medicinae, cuius major pars est therapeutica. EJ. *schatz der ungesundbeit oder algemeine artzney*, Francf. 1674. fol. Dixi in pathologicis systema morborum esse cum curationibus, saepe non vulgaribus. Opera omnia Belgice prodierunt, Amstelod. 1656. 4.
- J. SADLER *praxis medicina*, Londini 1637. 8. L. *
- SAMUEL SCHONBORN *manuale medicina practica Galeno-chymica*, Dantisc. 1637. 12. * Argentini. 1681. 12. *
- MAXIMILIANI SANDÆI *comment. de medicis, morbis & medicinis exemplum*, Colon. 1637. 4. * Jesuitæ opus.
- NICOLAI FONTANI *florilegium medicum*, Amstelod. 1637. 12. * EJ. *responsionum & curationum* Lib. I. Amstelod. 1639. 12. Et suas & COSTERI atque PLEMPHII curationes habet, minime inutiles, etsi GALENICAM sectam secutus sit. EJ. *observationum rariorum analecta*, Amstelod. 1641. * Continentur in ea collectione historiae rariores & epistolæ, & inter illas laryngotome, uterus resectus, larynx in utero, curationes feliciores variae.
- ROBERTI FARVACII *disquisitio medica num. pilula dejectoria cum caena recte exhibentur*, Patav. 1637. 4. *
- J. BAPT. MAGATI, CÆSARIS, celebris illius Chirurgi & Medici, fratris germani, *considerationes medica quibus difficultates in praxi occurrentes expenduntur*, Bonon. 1637. 4. *
- J. de VIANA *tractatus de peste sus causas y curacion y el modo que se a tenido en curar las secas y carbuncas pestilentes que an oprimido la ciudad de Malaga el anno de 1637*. Malaga 1637. 4. *
- PETRI SERVII *institutionum quibus tirones ad medicinam informantur* Lib. III. EJ. *prolusiones* II. ad instruendos ad artem tirones accommodata, Rom. 1638. 12. *
- HIERONYMI CORTE *summa medendi methodus in qua de phlebotomia, medicis cucurbitulis, hirudinibus earumque recto usu. de purgatione per pharmacum, de vomitu, de dysuria, de concoctione, de frigida potu, & de victu aegrotantibus exhibendo differitur. Accedit certa visendi rogandique aegros ratio*, Venet. 1638. 4. *
- EDVARD'S *cure of all sorts of feavers*, Lond. 1638. foli. *
- J. FAGE *speculum aegrotorum*, Lond. 1638. 4. *
- GEORGII SCHARPII *institutiones medicina a filio in lucem edita*, Bononiae 1638. 4. *
- HADRIANI a MYNSICHT *armamentarium medico-chymicum*, Lipsi. 1638. 4. Lubec. 1638. 4. * 1662. 4. Francof. 1675. 8. ad materiam medicam pertinet.
- H. HERING *Schediasmata dixi in Pathologicis*.
- PHILIPPI GRULING *curationum dogmatico-hermeticarum Centur. I.* Lipsi. 1638. L. Compiler fuit, jam monente SCHELHAMMERO, *Centuria omnino VII. cum appendice medicamentorum secretiorum* prodierunt Northusæ 1662. 4. * Lipsi. 1668. 4. * EJ. *florilegium Hippocratico-chymicum novum*, Lipsi. 1631. 12. 1644. 4. L. Ed. III. Lipsi. 1665. 4. & ipsum ad materiam medicam spectat & continet medicamentorum ad morbos penum, inter quæ etiam cortex peruvianus locum habet. EJ. *de triplici in medicina evacuationis genere, medicamentis purgantibus, sudoriferis, diureticis, insensibili transpiratione*, Lipsi. 1571. 4. * EJ. *medicina practica* Lib. V. Lipsi. 1668. 4. 1673. 4. * EJ. *tractatus de purgatione qua in medicina fit*, Lipsi. 1668. 4. * nisi idem est priori Libro de triplici evacuatione. EJ. *deutsches arzneibuch samt 3. tractaten von den weiber, kinder und pest krankheiten*, Lipsi. 1676. 1690. 4. *
- MELCHIORIS SEBIZ Professoris Argentoratensis, valde longævi, magni Galenistæ, multæ sunt inprimis disputationes huc pertinentes, ut *exercitationes medica* Lib. VI. Argentorati ab anno 1624. ad 1636. 4. editæ. *Miscellaneorum questionum medicarum fasciculi quinquaginta*, ibid. 1638. 8. *Disputationes de recta ratione purgandi*, ibid. 1621. 4. *collegium therapeuticum ex GALENI methodo medendi depromptum*, ibid. 1634. 4. *Manuale seu speculum medicina practicum ex bonis & probatis auctoribus concinnatum* 1659. 8. * 1661. 8. vol. 3. præter innumeras fere singulares disputationes.
- Wiederlegung etlicher misbrauche bey der cur der sauarbrunnen*, Argent. 1647. 8. *
- J. GALLEGO de la SERNA *recta & dogmatica medendi methodus*, Parisi. 1639. fol. *
- VINCENTII RISICA *brevis historia de maligna febre* JOH. SPATAFORÆ, Messan. 1639. 4. * EJ.

- * EJ. de febre pestilente Panormitanam urbem obsidente oratio, ibid. 1647. 4. *
- FRANCISCI CITESII *opuscula medica*, Parisi. 1639. 4. * de rempestivo usu phlebotomia & purgationis. *Advis sur la nature de la peste & sur les moyens de s'en préserver & guérir*.
- LAZARI MEYSSONNIER heteroclitici capitis *institutiones medicina subtilioris theoretica & practica*, Lugdun. 1639. 4. * EJ. *idea medicina vera fide cum sensibus per rationem restituta*, ibid. 1653. 12. * EJ. *cours de médecine théorique & pratique* VII. edition, Lyon 1678. 4. *
- JACOBI PRIMIROSE Galli, sed qui in Anglia artem exercuit, de vulgi erroribus in medicina Lib. IV. Amstelod. 1639. 16. 1644. 12. auctius Roterodam. 1658. 12. 1668. 12. L. Lugd. 1664. 8. Gallice auctus additamentis a D. de RASTAGNY, Lyon 1689. 8. *Quartus inprimis Liber huc pertinet de remediis. Defendit ea, quæ chemice parantur. Contra imaginariam illam auroapulari recte scribit. Athrorum in vena secanda aut purgando influxum refutat. Clysteres laudat. Venarum delectum in brachio ut inutilem rejicit, & in gravidis venam aperit. Mercurium ostendit veneno carere, neque fumum nicotianæ ad cerebrum ferri. Bezoar & fere semper spurium esse monet, & parvi usus, neque valde potens remedium unicornu, julapia raro & refrigerantia majori dosi in febribus danda esse: lithontripctica non dari, cum acria esse oporteat, quæ lapidem solvant &c. Quæ omnia sapienter dicta sunt, & pleraque eo tempore nova. EJ. *enchiridion medicum practicum*, Amstelodam. 1650. 8. * morborum nempe omnium causæ, signa & curatio.*
- JACOBI FABRICII Professoris Rostochiensis *institutio medici practicum aggyredientis*, Rostoch. 1693. 4. *
- ANGELI VICTORII *medica consultationes post obitum auctoris edita a VINC. MANUCCIO*, Rom. 1640. fol. aut 1646. fol. ut LIND. neque enim vidi.
- FORTUNII LICETI polygraphi, philosophi & theoretici magis quam practice utilis hominis, huc pertinent de primo, secundo, tertio & septimo denique, *quæstis per epistolas* quæ Utini ab anno 1640. ad 1650. 4. prodierunt. In sexto *quæsto* agit de phlebotomia, de complexione muliebri calidiori quam viri, in reliquis passim aliqua medica habentur.
- LAZARI de la RIVIERE, vulgo RIVERII, Montpelienfis medici, celebris practici, & felicitis, multique medicamentis usi, quæ posteritas approbavit, opera omnia huc pertinent. EJUS *praxis medica* prodit Lutetiæ 1640. 8. curante discipulo STEPHANO PLAQUIERE, tum 1643. Lugduni 1660. cum titulo XVII. *librorum* vero 1651. & Hagæ 1672. 8. Gallice cum tit. *pratique de Médecine*, Lyon 1723. 12. anglie inscripta *modern practice of physick*, Londini 1672. fol. 1706. 8. & cum titulo RIVERII *reformati seu praxeos medica*, Genev. 1690. 8. Lugdun. 1690. & 1704. vol. 2. Venet. 1733. 4. *reformatata nempe a FRANCISCO de la CALMETTE*. Morborum enarratio est, cum medicamentis. EJ. *methodus curandarum febrium*, ibid. & Parisi. 1648. 8. Haag. 1651. 8. Non alienus erat a medicamentis chemicis & arcanis propriis, hinc exofus PATINO. In succinctum *compendium Praxim* redegit VERZASCHA, & edidit Basil. 1663. 8. EJ. *institutiones medicina*, Lipsi. 1654. 8. Parisi. 1656. 4. Haag. 1662. 8. Quinta pars practica est, per aphorismos & commentarios breves, disposita & catalogo medicamentorum. EJ. *observationes medica & curationes insignes*, Parisi. 1646. 4. Londini. 1646. 8. Delphis 1651. 8. & alias. Centuriæ observationum sunt tres omnino, & in posterioribus editionibus quatuor, præter communicatas a variis amicis. Quarta nempe edita est Hagæ 1659. 8. Gallice edita sunt Lyon 1724. 12. quod inprimis opus legi meretur. EJ. *arcana* edita a BERNHARDINO CHRISTINO a JUVELLINA, Venet. 1676. 4. * EJ. *opera omnia* prodierunt Francof. 1669. edente HORSTIO, & anno 1674. ex recensione J. JAC. DOEBELII, Lugdun. 1663. 1738. fol. Venet. 1664. fol. 1680. fol. 1700. fol. 1713. fol. Genevæ 1728. fol. 1737. fol. Et Ultraject. 1680. formulæ nempe quibus plurimum delectabatur.
- MICH. RAPH. SMUTZII *methodus curandi calculum* 1640. 12. * EJ. *bericht von hitzigen febern*, Neuburg 1648. 8. *
- OLAI VVORMII varia sunt opera, eruditi viri, sed qui in antiquitatibus patriæ & colligendis thesauris rariorum inprimis vitam trivit. EJUS *epitome institutionum medicarum* prodit Hafniæ 1640. 4. *Controversiarum vero medicarum selectiorum centuriæ*, Basil. 1611. 4.
- MICHAELIS DOERING amici HILDANI, medici Uratislaviensis *fasciculus tractatum de peste*, Brig. 1641. 4. editus est. EJUSD. *Lib. de opii usu* &c. Jenæ 1620. 8. alibi melius dice.

De medicina Indiæ orientalis scripsit JACOBUS BONTIUS (a), medicus Lugduni Batavorum, qui suscepto ingenti itinere ad Indias orientales & Persiam, addidit veram sententiam Sinentium, Persarum & Indorum, de omnibus

dicetur. Multas ad HILDANUM epistolas dedit, inter quas est etiam, in qua nitrum ad febres laudat 79.

In ROGERII DRAKE *vindictis HARVEIANIS* de revulsionis indole aliqua habentur.

J. BAPTISTÆ SITONI *miscellanea medico-curiosa*, Patav. 1641. 8. * Colon. 1676. 4. *

PAULI VECCHII *observationes medicae seu loci S. Scripturae qui expenduntur juxta medicorum principia*, Neapoli 1641. 8. *

ZACUTI LUSITANI *operum medicorum Tomi II.* Lugduni 1642. fol. 1667. fol. 1694. fol. Opera ista sunt *Praxis historiarum*, compendium nempe morborum cum curationibus, in Libros V. divisum, interspersis observationibus raris & medicamentis, quæ valde extollit, tum *Praxis medica admiranda*, series nempe observationum rariorum 500., quarum pleræque videntur ad famam auctoris augendam pertinere. *Introitus medici ad Praxim: Pharmacopœa. De medicorum principum historia* alibi citati libri, collectæ nempe historiae ex veteribus, adjectis similibus auctori propriis, & explicatione ad GALENI sensum. Ofor Arabum, venæ sectionis & praxeos veteris laudator, ut tamen multum arcanis tribuat, sæpe superstitiosus, ut auro potabili & similibus. Ita uterum elapsum muribus ad femora admittis dicit se restituisse.

SAMUELIS CHABIBI *ocyrrhoes seu de venæ sectione tractatus*, Venet. 1642. 4. *

PETRI BARBA archiatri Card. Inf. FERDINANDI & Professoris Vallisolitani *vera praxis de curatione tertiana*, Hispali 1642. 4. * Pro cortice Peruviano. EJ. *resumpta de la materia de peste*, Madrid 1648. *

JACOBI MENTEL Parisini Medici *de epicrasi* dissertatio Paris. 1642. 8.

(a) JACOBI BONTII *de medicina Indorum* Lib. IV. Leid. 1642. 12. & cum PISONE, Leid. 1658. fol. continet egregiam, & jam laudatam descriptionem morborum Indiæ Orientalis. Recusus est Belgice cum titulo *Oost en Westindische wnanarnde*, Amstelod. 1694. 8.

VOPISCUS FORTUNATUS PLEMPHUS minime indoctus homo aut obtusi ingenii, Amstelodamensis, ob cathedræ spem tranfit ad religionem Romanam & Lovanii docuit. EJUS *animadversiones in veram praxin curanda tertiana propositam a PETRO BARBA*, Lovanii 1642. 4. * EJ. *fundamenta medicinae* jam dixi scholastica methodo scripta. IDEM sub nomine MELIPPI PROTUMI contra corticem Peruvianum scripsit libellum, cui titulus est ANTEMIUS CONYGIUS *peruviani corticis defensor repulsus* 1655. 8. * EJ. *ophthalmographiam* diximus, & commentarios in AVICENNAM & tractatum de affectibus capillorum & unguinum.

J. B. SPONTONI *Corechidnologia seu pulveris viperini discursus*, Papiæ 1643. 8. * de viribus viperarum medicis.

JOSEPHI DONZELLI *lettera familiare sopra l'opobalsamo orientale adoperato in Roma*, &c. Patav. 1643. 4. * potius ad materiam medicam facit.

HYACINTHI JORDANI *theoria medicinae S. THOMÆ D. ANGELICI aliorumque patrum*, Neapoli 1643. 4. *

HIERONYMI BARDI *medicus politico-catholicus seu medicina tum cognoscenda tum facienda idea*, Genuæ 1643. 8. * LIND. ENDTER vero 1644. 8.

EM. GOMESII *tractatus de pestilentia curatione*, Antvverp. 1643. 4. *

ALBERTI KYPER Leidensis Professoris *medicinam discendi & exercendi methodus*, Leid. 1643. 12. * EJ. *collegium medicum 26. disputationibus complectens qua ad institutiones pertinent*, Leid. 1645. 8. * EJ. *institutiones medicæ*, Amstelod. 1654. 4.

J. HENRICI MEIBOMII Helmstadiensis, eruditissimi viri, sed qui ad Historiam ferioribus annis unice studia sua transtulit, *de flagrorum usu in re venerea epistola*, Leid. 1643. 8. * Hafn. 1669. 8. edente T. BARTHOLINO, cum suo & HENRICI MEIBOMII simili libello. Philologicum inprimis opusculum.

LÆLII ZACAGNINI *novissima medicina* Lib. 2. Rom. 1644. 4. *

AN.

bus morbis ibi occurrentibus; neque videmus facile auctorem, qui per simpliciora remedia majores morbos curare doceat. Editus est etiam in 12. Lugduni Batavorum titulo medicina Indorum, iterumque cum PROSPERO ALPINO recusatus.

De

ANDRÆE KNOEFFELII ex chemica familia *methodus medendi febribus epidemicis & pestilentibus*, Argentor. 1655. 12. Huc refero CHR. ARCISSEVSKI *epistolam de podagra curata per A. KNOEFFELIUM*, Gorliz 1644. 12. * Arcanorum venditor Poloniam suo clyffo spoliasse dicitur TACHENIO.

LUDOVICI V. HOERNIGK Medici & Politici *vvürgengel*, 1644. 4. de pestilentia.

J. PETRI LOTICHII *consilia & observationes medicae* Lib. VI. Ulm. 1644. 4. 1658. 4. quæ mea est editio, sed oportet etiam priores dari anno 1635. Mindæ in Hassia medicinam fecit, in medicamentis longissimus. In peste in se ipso sudoriferis usus est, quarto vero die, præter morem seculi, venam secuit.

J. BAPTISTÆ VAN HELMONT, nobilis viri, medici & chemici celebris, plurima sunt opera, quæ sæpe conjuncta prodierunt, uti Amstelodami apud ELZEVIRIOS anno 1652. 4. sub titulo *ortus medicinae, i. e. initia medicinae inaudita, progressus medicinae novus, in morborum ultionem ad vitam longam*. Recusa sunt Venet. 1651. fol. Lugdun. 1663. fol. cum præfixo nomine F. MERCURII fil. Francof. 1602. 4. 1707. 4. cui editioni M. B. VALENTINUS *clavem & introductionem præfixit*. An diversi sint aliquid *fundamenta medicinae recens jacta sub unum conceptum contracta de causis & principiis morborum*, Ulm. 1680. 12. ignoro, quia non viderim. Deinde seorsum Belgice prodit quasi compendium operum sub titulo, *Dageraad ofte nieuwe ophkomst der geneeskunst nooir in 't licht gezien van den Authour selve in 't Nerderduits beschreeven*, Rotterdam, 1660. 4. Hoc volumine non omnes sed plerique tamen eorum libellorum exstant, qui latine habentur, sed mutati & aliter digesti. Seorsum etiam quatuor libelli *de lithiasi, febribus, humoribus & peste* prodierunt Colon. 1644. 8. Tum libellus *de magna virtute verborum & rerum*, Francof. 1659. libelli vero *of the magnetic cure of wounds, the nativity of tartar in wine and the image of God in man*, Londini 1650. 4. * Cæterum, ut chemicus, omnem priorem methodum una cum theoria Galenicâ repudiavit, venæ sectionem abhorruit, purgantibus vix quidquam tribuit, venena singularia acida aliave in morbis contrariis salibus aut specificis subigere conatus est; credulus in arcanorum mirifica potentia, in BUTLERO, in sympatheticis curationibus, negligens diætæ. Ab eo viro in SYLVIVM aliosque medicos amor tranfit artacidorum, quibus innumera mala in Germania inprimis curationes peractæ sunt. Quare refutatore vani systematis amamus, conditorem novæ opinionis mallemus nunquam exstitisse. Ipse ex pleuritide æger, omissa venæ sectione, sumto noxio potius quam utiliter hirci sanguine poenas dedit falsæ theoriæ. Libellos non recenseo, nimis qui multi sint; præcipui tamen sunt *tumulus pestis: de lithiasi: Butler: potestas medicaminum: in verbis, herbis & lapidibus magna est virtus: de remediis sympatheticis: vis magnetica: de vulnerum curatione magnetica*, qui liber condemnatus est.

CHAMBERLEN *præctice of physick*, Londini 1644. 12. *

MARCUS AURELIUS SEVERINUS Thurius Crathigena Tharsensis, professor, medicus & chirurgus Neapolitanus, in medicina fortis, efficax & felix fuit, etsi ad chirurgiam magis animum adplicuit. In EJUS Lib. *de abscessibus reconditis* febres etiam tractantur, & angina puerilis, quam sub nomine *Padanchones affectus pestilentis pueros præfoecantis* etiam seorsum Neapoli 1653. 8. descripsit, & vomitu, venæ sectione jugularium, vitriolicis illinitionibus sanavit. EJUS *therapeuta Neapolitanus seu veni mecum consultor curandarum febrium & internorum morborum omnium* prodit Neapoli 1653. 8. Quæ de febribus, ea ex AVICENNA sunt & PAULO TUCCA. EJUS *scilopleborome castigata de vena saluarella usu & abusu censura*, Hanov. 1654. 4. & Francof. 1668. 4. habet multum arabicæ eruditionis. Ostendit vanam esse prærogativam salvatellæ & omnia eadem bona atque meliora a sectione venarum cubitalium obtineri. Accedunt PETRI CASTELLI & VESLINGII de eadem re epistolæ. EJUSDEM *observationes & medico al riverfo* posthuma opera non prodierunt, quæ moriens reliquit. *Phil. Transf.* 265. Libri *de efficaci medicina* huc pertinent, ob dele-

De medicina Indiæ Occidentalis scripsit GUILIELMUS PISO (a), medicus Amstelodamensis Batavus, librum, cujus titulus est *de medicina Brasiliensi*. Invenietur hic tractatus in ejus operibus omnibus editis Amstelodami anno 1648. in folio.

Ibi

delectum auxiliorum ad morbos ex classe venæ sectionum, cauteriorum &c. Cum hoc viro magna in Italia facta est rerum mutatio. Per duo secula in ea regione, & imprimis Patavii medici studii fundamenta plerique exterorum posuerunt, & Germani imprimis, Angli, Belgæque. Hoc ævo is mos elanguit, & magis & magis in desuetudinem abiit, tum, quod reliqui Europæi in suis regionibus magis & magis doctores invenirent idoneos, structa anatomica theatra, cultosque hortos, quæ prius Italiæ fere privilegia fuerant, tum quod chemica secta in Germania regnaret, dum in Italia toto hoc seculo sequerentur adhuc GALENI theorias, tum quod in amplectenda sanguinis circulatione aliisque novis inventis paulum difficiles plerique Itali se præberent. Cum hac ipsa mutatione etiam sectæ Galenicæ ultima ruina conjuncta fuit, quæ sub finem seculi poni potest, quo tempore mechanica, & STAHLIANA secta solæ fere superfuereunt.

MARCELLINI UBERTE *medicina sacra seu de morbis quorum mentio fit in sacris litteris*, Saragossæ. 1645. 4.

MATTHIÆ NALDII *pamphilia curandi universi amicitia*, in eâ parantur ex re medica formositas & fecunditas, Senis. 1647. * EJ. *regole per la cura del contagio*, Romæ. 1656. 4. *

J. FOLLINI *synopsis tuenda bona valetudinis*, Colon. 1646. 12. * Sylvæducum. 1648. 12. *Tyrocinium medicina practica*, Colon. 1647. 12. *

ANTONII VINCENTII DE PETRONE *litterarium duellum inter Salernitanos & Neapolitanos medicos, in quo de intestinorum & hepatis inflammatione agitur*, Venet. 1647. *

BENEDICTI A CASTRO *certamen medicum de venæ sectione in febre putrida & inflammatoria*, Hamburg. 1647. 4. *

GEORGII FRIDERICI LAURENTII *defensio venæ sectionis in febre acuta continua & maligna propedis dextri pollicem*, Hamburg. 1647. 4. EJ. *necessaria defensio seu responsio ad mendacia & convitia*, &c. 1648. 4. * EJ. *Licht und Recht der Apologie B. LANGVVEDELS entgegen gesezt*, Rostoch. 1651. 4. *

J. CLAUDII DE LA COURVEE *de frequenti phlebotomia usu & cautione in abusum*, Paris. 1687. 8. *

HANS SCHMIDTS *arzneibuch*, Dresden. 1647. 4. *

HENRICI REGII *fundamenta medicina*, Ultraject. 1647. 4. * EJ. *medicina Libri IV. & praxis medica*, ibid. 1657. 4. * 1668. 4. * EJ. *praxis medica*, Ultraject. 1660. 4. *. De secta Cartesiana ex omnium primis.

JOSEPHI GALEANI *epistola de epidemica febre theoretico-practica*, Panorm. 1648. 4. * EJ. *la lepra unita col mal francese ed altri contagiosi mali, in quale degli spedali debba curarsi*, ibid. 1656. 8. * EJ. *politica medica pro leprosis* 1657. 4. * EJ. *idea del cavar sangue* 1659. 12. * EJ. sub nomine BRUNONIS CIBALDI *del vero metodo di conservar la sanità di curare ogni morbo col solo uso dell' acquavite*, Panorm. 1662. 12. * EJ. sed omisso nomine, *discorsi intorno all' uso dell' acquavite*, ibid. 1667. 12. *

J. SOPHRONII COZACK *alexipharmacum pestis* 1748. 12. *

(a) Vix potest ad practicos referri.

JULII CAESARIS BENEDICTI *epistolarum medicinalium Libri X. recondita HIPPOCRATIS doctrina referri*, Romæ. 1649. 4. * EJ. *Consultationum medicinalium opus ordinata omnium morborum curatione refertum*, Venet. 1650. 4. LIND. 1659. 4. *

MATTHIÆ HAASII *manuductio ad artem medicam*, Amstelod. 1649. 8. 1664. 8. *

HERMANNI VAN DER HEYDE *de feri lactis usu in fluxu tormentali & dysenteria, de aqua frigida effectibus ad podagram: de aceti vini ad preservationem a peste ejusque curationem vi & morbis venenatis*. Hunc titulum lego esse editioni Gandavensi 1649. 8. Sed editio Londinensis 1653. 12. habet pro titulo *synopsis discursuum a MAG. H. vd. H. in gratiam lecto- rum latinatè donata*, quem curiosum libellum ex præfatione intelligo compendium esse ex am-

Ibi pariter reperientur GEORGII MARCGRAVII de Liebstad opera, quæ conscripsit in itinere Brasiliensi cum PISONE. Medicus fuit Comitibus MAURITII, & cum eo Brasiliam petiit, ubi omnia accurate examinavit.

De

ampliori opere, quod Gallice prodiit, senis vero medici opus esse post 53. annorum praxin natum. Laudat in dysenteria serum lactis & clysteres frigidus ex eo sero, vel aceto iteratos. Opiata rejicit. Cholera expugnat evacuationibus per vomitum, inde laudano. Aquam frigidam in peste extollit in arthritide inveterata, dolore stomachi, calculo, paralyti, tetano, fomenta vero in contusionibus, vulneribus, crurum & capitis doloribus. Acetum ob vim prophylacticam in peste, hydrophobia & scorbuto commendat. In peste dat alexipharmaca, sudorem movet, quem valde prodesse confirmat, tum succum citri, & acetum in diæta. Curationem febrium intermittentium endemicorum in terris de mari recens adquisitis (polders) in gallica editione proponit.

JOSEPHI MANCUSI Panormitani *de secunda cubiti sectione in febribus putridis, præsertim in epidemica febre qua Panormi invasi* anno 1647. Panorm. 1650. 4. * MONG. scripsit ex præscripti PAULI PIZZATTI pro venæ brachii sectione contra sectionem venarum tali in febribus malignis.

CONSTANTINI GRANDI *epistola & consilia medica* T. I. Neapol. 1650. 4. *

J. BENEDICTI SINIBALDI HIPPOCRATIS *επιφωνεων* L. V. Rom. 1650. 4. *

FRANCISCI FEYAC *medicina practica ex bibliotheca RENATI MOREAU*, Lugdun. 1650. 4. *

DAV. L' AIGNEAU *traite... sur la saignée de ce tems*, Paris. 1560. 4. *

PATIN (puto GUIDONIS) *réponse touchant les fièvres malignes & l'usage des potions cordiales de la saignée & de vesicatoires*, Paris. 1650. 8. * GUIDO vero PATINUS natus in pago Houdan en Bray, polyhistor, maxima bibliotheca & multivaria eruditione eminuit, Galenicotatos, qui syrupo rosarum pallidarum & venæ sectione omnes fere morbos curaret, etiam variolas, tertianas febres. Liberrime satyricus, osor chemicorum medicamentorum pretiosorum, alexipharmacorum, specificorum, & pharmacopolarum, monachorum denique & recentium hypothesium, multos Libros edidit alienos, RIOLANI, HOFMANNI, GUIBERTI. Consilia inter ejus epistolas passim exstant, quæ dicuntur inter historicos.

J. CHRIST. GEILFUSS *trutz podagra oder kurtzes bedenken wieder die podagram*, Augspurg 1659. 8. ENDT. * EJ. *institutiones medicae*, Aug. Vindel. 1658. 12. *

ORTOLPHI MAROLDI Smalcaldensis Medici *practica medica ad omni generis morbos feliciter curandos accommodata*, Francofurt. 1650. 4. a morte auctoris prodiit, qui sub initia seculi XVII. vixit. Non proprie praxis est, sed medicamentorum ad varios morbos collectio, quæ celeberrimis medicis magis familiaria fuerunt.

AUGUSTINI THONERI, Collegii Medici Ulmenensis directoris & senioris, *observationum medicarum minima trivialium Libri IV. & consultationum & epistolarum de variis rebus medicobymicis Libri II.* Ulm. 1651. 4. EJ. *appendix epistolarum medicinalium cum adjecta quarimonia adversus quemdam Antagonistam*. Tubing. 1653. 4. Senex 82. annorum, debilitatus animo & jactantior, hæc scripsit, brevesque historias felicium curationum cum plurimis medicamentis proponit, plenus præjudiciis, quæ eo seculo in Germania dominabantur. Ita in febribus continuis sanguinem vetat mitti. In appendice contra J. DANIELEM HORSTIUM aliqua monet, & contra panaceas, HELMONTIUM, chiromantas, &c.

ISRAEL HUBNER *mysterium sigillorum, herbarum & lapidum*, Erfurt. 1651. & continuatio 1653. 4. RIV.

CHRISTIANI BUNCKEN *speculum optima & perfecta medicina*, Giesl. 1651. 4.

BERNHARDI SCULTETI *consulta eorum qua in curandis morbis tacite deprehendimus*, Col. 1651. fol. *

HYACINTHI CLAVERONI *clavis in pestem*, Neapoli 1651. 8. *

JOH. STEPHANI *Cosmetice*, Francofurt. 1651. 12. & passim cum editionibus, quas procuravit, operum FRAEVOTII. EJ. *opera universa in quibus consiliorum medicorum decades X. & Cosmetice*, Ven. 1653. fol. * cum comm. in IX. Fen. Libri I. AVICENNÆ & paraphrasin in I. Fen. Libri IV.

ALFONSI DE BURGOS *trattado de peste su esencia prevencion con observaciones muy particulares*, Cordubæ 1651. 8. *

NOAH.

- NOAH. BIGGS *maturotechnia medica praxeos*, Londin. 1651. 4. * Satyra ut videtur:
 ELIÆ ANHARD *consilium podagricum*, Ingolstadt. 1652. 4. *
 J. CHRISTOPHORI BRUNNERI *biga operationum medicarum*, Friburg. 1652. 8. *
 JOHANNIS RHODII, Dani, claudi ex femore de acetabulo elapso, Polyhistoris, qui Patavii vitam egit, & multos pro aliis Libros scripsisse dicitur, quos suis edere nonominibus, *analetha & nota in LUDOVICI SEPTALII animadversiones & cautelas medicas*, Patav. 1652. 8. sunt collecta undique loca parallela aliorum scriptorum. Reliqua opera citavi. Multa adfecta reliquit, quæ in BARTHOLINI bibliothecam transferunt, & una incendio deleta sunt.
 Huc pertinent quæstiones an sanguinis missio in defectu lochiorum conveniat; ut curandus sanguinis fluxus e naribus; an venenum veneno pellatur; an in febribus malignis columbi pedibus admoti profint; hydrops ut curandus.
 AUGUSTINI de LAURENTIO *disceptationum medicarum Decas I.* Panorm. 1652. 4. *
 HERMANNUS CONRINGIUS vir suo tempore celeberrimus in praxin se vix dimisit. Præter *disputationes adeo & epistolas* editas a CHRISTOPHORO HENRICO RITTMAYER vix habet, quod huc spectet.
 GUERNERI ROLFINK Hamburgensis, per plures annos Jenensis professoris, viri pereruditi, qui in Italia suæ artis fundamenta hausit, & Arabes omnium in Germania Professorum ultimus interpretatus est, alibi a nobis laudati, scripta practica vitio seculi minus nunc aut utilia aut nota sunt, ut ipsius curandi modum jam tunc parum probabat G. PATINUS. EJ. *ordo & methodus medicina specialis cognoscendi & curandi dolorem capitis*, Jen. 1653. 4. * 1671. 4. EJ. *epitome methodi cognoscendi & curandi particulares corporis affectus secundum ordinem RHAZIS*, Jen. 1655. 4. 1675. 4. recedente VVEDELIO. EJ. *methodus curandi febres*, ibid. 1658. 4. (alii 1668. 4.) EJ. *ordo & methodus medicina specialis commentatoria*, Jen. 1665. 4. * EJ. *de curatione hydropis ascitis*, Jen. 1668. 4. * EJ. *consilia medica*, Jen. 1669. 4. præter innumerabiles disputationes huc pertinent.
 JOH. ANDRÆ SMITZII *compendium medicina practica*, Harderovic. 1653. 12. auctius Lutet. 1666. 12. * Ultraject. 1682. 12. * Leid. 1688. 12. Genevæ a MANGETO recusatus & locupletatus, & alias.
 JOH. TEUBER *tractatus de curatione. podagra*, Lipsi. 1653. 4. *
 CAROLI GUILLEMEAU Parisini medici cani injurio fustis seu responso pro se ipso ad alteram apologiam JOH. COURTAUD, Lutet. 1654. 8. * & defensio altera adversus anonymi Monspeliensis calumnias 1655. 4. * & margarita a sterquilinio J. COURTAUD, ibid. 1655. 4. * Pro facultate Parisina adversus Monspelienses medicos, qui licentiam artem exercendi sibi fumebant.
 Le Medecin Royal, Paris. 1654. 8. *
 LEOM. AGROSTI *l'antimedecina che agli infermi non si dee traer sangue, nè proibir il vino, nè idar medicina*, Bergamo 1654. 4. * EJ. *il medico de' grandi*, Bergamo 1659. 4. * Videntur satyræ.
 GEORGII CORTACII *rutina medica qua sanguinis missionis & vini exhibitionis vulgaris in febribus usus adversus aīpocōpōvus ac ūpocōpōvus perpenditur*, Patav. 1654. 4. *
 PETRI MACASII *promptuarium medicum seu materia medica promptuarium ad praxin medicam*, Francof. 1654. Lipsi. 1677. 12.
 JOSEPHI SCHMIDT *examen phlebotomicum, oder gründliche erforschung vom aderlassen und schreiffen neben curirung der frantzosen*, Marpurg 1654. 12. EJ. *Kriegsarznei*, Francof. 1664. 12. *
 MOSAN'S *general practice of physick*, Londini 1654. fol.
 CHRISTOPHORUM BENNES, hic omnino repetendum, laudavi in pathologicis.
 ANTIMI CONYGI (Patris HONORATI FABRI ex S. I.) *cortex peruvianus febrifugus vindicatus*, Rom. 1655. 8. Pro cortice, quem vendebant eo tempore Jesuitæ.
 CALVIDII LAETI (Abbatis CLAUDII QUILLET) *callipadia*, Leid. 1655. 4. seu de arte pulchros sanosque infantes educandi, anglice versa, Londini 1718. 8. Huc & ad dietam pertinet, astrologicus Liber & parum utilis.
 MARINI CURÆI de la CHAMBRE *nova methodi pro explanando HIPPOCRATE & ARISTOTELE specimen*, Paris. 1655. 4. nempe ad aphorismos HIPPOCRATIS & acroamaticos L. ARISTOTELIS. *
 GEORGII MORALIS *Enchiridion medicum*, Venet. 1655. 12. *

J. FRAN-

- J. FRANCISCI de FRANCISCIS *de vena sectione adversus empiricos*, Neapoli 1655. 12. *
 Francof. Lipsi. 1685. 8. contra venæ sectionem in febribus, quam rarissime admittit, neque unquam nisi in summa & rarissima plethora, adducta HIPPOCRATIS & ERASISTRATI auctoritate.
 VALENTINI ANDRÆ MOELLENBROECK *medulla totius praxeos medica aphoristica ex monumentis excellentium medicorum extracta*, Arnstadt. 1656. 4. *
 LEVINI FISCHER *corpus medicina imperiale*, Hemipoli (Halberstadt) 1656. fol.
 J. MULLERI *miracula & mysteria chymico-medica*, Amstelod. 1656. 8. De secta chymica.
 JEREMÆ GIRNTII *pefregiment oder bericht wie sich gesunde und kranke in der pestilenz verhalten sollen*, Lipsi. 1656. 4.
 IRUINE *medicina magnetica or art of curing by sympathy*, Lond. 1656. 8. an forte HELMONTII?
 ANTONII DEUSING *disquisitio de morborum superstitiosa origine & curatione & de morbi vulgo Mannschlachs curatione*, Groning. 1656. 12.
 JOH. CHICOT *epistola medica de purgandi ratione, variolis, merbillis, &c.* Paris. 1656. 4. *
 JOHANNIS NARDII *notæ geniales Annus I.* Bonon. 1656. 4. Florentinus, vir doctus, & acuti ingenii, posthumum hunc laborem reliquit. Ordinem quidem nullum observavit, multa tamen Aristotelica, suo tempore minime contemnenda tradidit, aliqua & nostro seculo utilia. Ad praxin pertinet *Nex III.* qua gangranam ostenditur a sphacelo curatione non differre, & scarificationem in utraque requiri. In VI. *noctæ* historiam tradit hydropici, quem Gallus medicus cum spe boni eventus curaverat, & de cortice peruviano, cui non faver. In VII. pulverem sympatheticum rejicit, oleum vitrioli ad venena, morbosque malignos laudat, thermas nonnunquam nocere monet, venæ sectionem cucurbitulis in febribus præfert. In *noctæ IX.* tota pulverem CORNACHINI rejicit. *Lactis physica analysis* alibi melius dicitur, etsi ejus etiam vires medicas recenteat.
 Von der Erledigung ANNÆ GRUN (Anglice GREEN) *welche gegeben worden*, Nurnberg 1655. 4. VVILLISIUS feminam infanticidam, in theatrum de patibulo allatam, refocillavit & conservavit.
 BENEDICTI SYLVATICI *consiliorum & responsonum medicinalium centuria IV. accedit methodus consulandi*, Patav. 1656. fol. Genev. 1662. fol. *
 In J. DANIEL HORST professoris Marburgensis *decade observationum & epistolarum*, Francof. 1656. 4. existant etiam practica, & non mala aliqua, ut calidæ curationis in variolis refutatio in Ep. IX. IDEM pro SENNERTO contra FREYTAGIUM scripsit *Ruminacionem defectonis nova secta Sennerto Paracelsica*, ibid. 1640. 4. *
 MICHAELIS VVAGNER, HELMONTIUS *redivivus de morbis universalibus & particularibus*, Herbipli 1657. *
 CÆSARIS ZAROTTI *de medica tractatione MARTIALIS commentarius*, Venet. 1657. 4. *
 GIACOMO MICCIONI *previdenza e providenza de' dolori articolari*, Perugia 1657. 4. *
 GABRIELIS FONTANI *de veritate HIPPOCRATICÆ medicina contra PARACELSI & Hermeticorum placita & HELMONTIUM*, Lugdun. 1657. 4. *
 BERNHARDI SVVALVVE *disquisitio therapeutica*, Amstelod. 1657. 12. Jen. 1677. 12. Discipuli VVALAEI breve & sententiosum compendium.
 VVOLFANGI HOEFER *Hercules medicus*, Vienn. 1657. 4. * 1664. 12. Norimberg. 1675. 4. * Compilatio formularum non ex proprio experimento natarum.
 JAC. HOLST *protropium doctrina nova de febribus*, Hafn. 1657. 4. *
 Kurtzer unterricht wie die pestilenz zu curiren sey, Hanover 1657. 4. *
 SAMUEL HARTLIB *Medicinal and chyrurgical adresses*, Lond. 1658. 12. Bonus civis, hic tamen nihil utile præstitit.
 KENELMI DIGBY *medicina experimentalis*, Francofurti 1676. 8. 1681. 8. & alias excusa, nimia etiam in laudando & superstitiosa est.
 CASPARI CALDERI *de HEREDIA tribunal medicum, magicum & politicum*, Antvverp. 1658. fol. * Antvverp. 1663. fol. * multa continet practica de ratione minorandi in Praxi Hispanensi, de venæ sectione in talo, &c.
 FRANCISCI CAVALLI *de insito morborum medicum opus & novum*, Catanæ 1658. 8. *
 DIONYSII FONTANONI *practica medica. Accedit F.HILD de gangrana & sphacelo*, Lugd. 1658. 16. *
 Tom. II. CCC JOH.

- JOH. PISTORII *consilium antipodagricum*, Helmstad. 1659. * 4.
 JONÆ ZOPE *podagrifcher triumph*, Altemb. 1659. 8. *
 CAROLI MORISCIANI *il torchio delle osservazioni della peste di Napoli dell' anno 1656*. Napoli 1659. 4. *
 FAC. MANCINI *ars vistandi infirmos*, Venet. 1659. 8. *
 JOHANNIS VVALÆI professoris Leidensis, eximii viri, *opera omnia*, Londin. 1660. 8. Collegium est seu cursus medicus ab auditore editus, qui non respondet famæ aliisque viri laboribus. EJ. *methodus medendi brevissima cum notis G. H. VVELSCHII* prodiit posthuma Aug. Vindel. 1679. 8. laudata SCHELHAMMERO.
 ECCARDII LEICHTNER, professoris Erfurtenfis, obstinati hostis circulationis sanguinis, *schädlicher arzneymisbrauch der purgirenden arzneyen wie auch des landfahrenden sehrrwe felbalsams* 1660. 8. *
 FRANC. LANDREY *sur les effets merveilleux de la saignée*, Paris. 1660. 4. *
 NICOL. FIGULI *novum medicina universale speculum*, Bruxell. 1669. 12. MERCL.
 SIMONIS PAULI *digressio de causa febrium malignarum, petechialium, &c. & de accurata febres has curandi methodo*, Francofurt. 1660. 4. Argentor. 1678. 4. quæ editio auctior est historia chirurgici casus, vulneris nempe thoracis & intestinorum, tum de paralyfi (castoreo sananda) & scorbuto. Cæterum multa sparsim utilia habet bonus senex, etsi nullo nexu neque vi demonstrandi prædita, de tertiana deleteria maligna, de sanguine florido in epidemiciis, asphyxia scorbutica, &c. EJ. *rath wegen schlag und lähmisse*, Coppenhag. 1672. 4. videtur esse eadem appendix alterius editionis.
 VICTORIS CONRADI SCHNEIDERI opera huc pertinent, cujus Libri *de catarrhis* tres posterioris practici argumenti sunt. SCHNEIDERUS & in toto Libro curationem morborum catarrhorum proponit, & in L. IV. fufe agit de thermis duciisque & balneis. Quos de apoplexia & spasmus citavimus, & quibus omnium, quæ prius fere scripta extabant, compendium continetur.
 ALEXANDRI DEODATI *valetudinarium*, Leid. 1660. 12. curationes etiam continet.
 ANTONII CRISPI in *acuta febris historiam commentarius* & alia in pathologicis citantur. EJ. *epistola medicinalis in qua exponitur ratio curandi febres putridas per vena sectionem & purgationem per alvum*, Panormi 1682. 4. * EJUSDEM *de sputo sanguinis seu a corporis partibus infirmis provenientis cum ruffi & vomitu consultatio & in medicinalem epistolam dilucidationes.. quibus respondet in errogationibus factis ab ANTONIO RUASI*, Drepan. 1582. 4. MONGIT.
 GAUDENTII BRUNACLI *de cina cina seu pulvere ad febres synagma physiologicum*, Venet. 1661. 8.
 BARTHOLOM. TORRINI *anacrisis de sectione saphena in suppressione menstruorum*, Turin. 1661. 8. *
 Non repeto J. GLISSONII *de rachitide libellum* laudatum in pathologicis.
 MAURITII HOFMANNI, doctissimi viri, ex Itala schola profecti, per multos annos Altdorfini Professoris, conditoris horti ejus academice, & theatri anatomici, & chemici, plurimæ disputationes huc faciunt, ut *de purgationis modo* resp. J. P. BRUNONE Aلد. 1652. 4. *de sanguinis missione contra ERASISTRATUM & HELMONTIUM ejus osores*, ibid. 1661. 4.
 J. FRIDERICI HELVETII adepti, *mors morborum*, Heidelberg. 1661. 8. * EJ. *diribitorium medicum*, Amstelod. 1670. 8. Morborum definitiones & ætiologias ex fermentorum theoria desumptas, & inprimis ex fermentorum naturalium corruptione, & contrarias curationes proponit.
 J. CONR. VVECHTLER *homo oriens & occidens*, Francof. 1659. fol. Integra praxis parum noto spissoque libro traditur. RAMSEY'S *organum salutis or an instruction to cleanse the stomach*. Lond. 1685. 8. de excutia ventriculi.
 TOBIÆ VVHITAKER *an elenchus of opinions concerning the cure of the smallpox together with problematical questions of the French* P. Lond. 1661. 16. *
 ROBERTUS BOYLE, nobilis Hibernus, physicæ equidem experimentalis inprimis vitam suam, novo eo tempore instituto, impendit, medicinam tamen, & quidem practicam, etiam ornavit. EJUS *exercitationes de utilitate philosophia experimentalis*, Anglice proderunt, Oxon. 1663. & 1671. 4. latine vero Lindaviæ 1692. 4. Continent in I. parte non exiguum nume-

numerum curationum per simplicia medicamenta perfectarum, quarum equidem multæ sunt ex aliena fide, aliqua propria, ut tamen metus sit, ne ægri, quibus consilia dederat, benefico viro feliciores eventus nunciaverint. Et ipse BOYLEUS ex ingenio seculi facilius hujusmodi eventus recipiebat, ut lapidis serpentis ad morsum ejus animalis efficaciam. Ens veneris valde laudat ad rachitidem, succum stercoris equini ad arthritidem. EJ. Liber *de specificorum remedium concordia cum philosophia corpusculari de utilitate simplicium medicamentorum*, Londin. 1686. 12. In priori libello demonstrat, dari specifica medicamenta, experimento cantharidum; inde ostendit, quibus, variis & ingeniosis certe modis, ea specifica actio explicari possit. Alter valde placet, qui laudes continet terebinthina, hederæ terrestris, veronica rutæ folio, &c. & ostendat simplicium medicamentorum vires facilius per experimenta investigari, esse parabilia, &c. In Libro *de subtilitate effluviarum* aliqua huc faciunt. EJ. *medical experiments or a collection of choice and safe medicines* vol. I. & II. Londin. 1692. & 1696. 12. germanice, Lips. 1692. 12. cum titulo R. B. *hundert auserlesene arzneymittel*. Multa bona habet, ut saponem ad icterum laudatum, alia minus probabilia, ut contusum selenitem ad calculum. EJ. *experimenta & observationes physica, and small collection of strange reports* habet curationes admirabiles, vim entis veneris ad epidemicam febrem, laudes martis in alcali soluti & alia.
 THOMAS VVILLIS Oxoniensis Professor, vir bonus & præter seculi ingenium diligens in anatome, sed deditus hypothefibus, & HELMONTIANIS in primis, ut omnino praxin ad theoriam strueret. In Libro *de febribus* qui Londini 1662. 4. & alias prodiit, curationes conjunxit. Tertianas sanat sola purgatione leni cum diætâ tenui, quartanam emetico, tum sudorifero medicamento, etiam mercuriali salivatione; pestem metallicis evacuantibus, & alexipharmacis. In Libro *de morbis convulsivis* calida inprimis, tum marzialia laudat multa cum formularum penu. In Libro *de anima brutorum* secunda pars tota practica est, & morbos capitis tradit, cum curatione & observationibus. EJ. *pharmaceutice rationalis* morbos pectoris & abdominis plerosque continet; jam dicta est. EJUS *practice of physick*, London. 1684. fol. * 1685. 8. * EJ. *method for preserving these that are wuel from the infection of the plague, and for curing these that are infected with*, Lond. 1691. 8. seu Liber de peste * EJ. *recepts for the cure of all distempers*, Lond. 1701. 8. *
 THOMAS BARTHOLINUS praxin minus est secutus, & juventutem dissectionibus, ætatem confirmatam polyhistoriæ impendit. EJUS tamen varia opera huc faciunt, ut Liber *de angina puerorum epidemica*, Paris. 1646. 8. Neapol. 1653. 8. qua methodum SEVERINI defendit. *De novis usu medico*, Hafn. 1661. 8. quæ Collectio est, absque experimento. *Cista medica Hafniensis*, Hafn. 1661. 8. qua multæ curationes & consilia continentur. Liber *de medicina Danorum domestica*, Hafn. 1666. 8. Etsi malam causam defendit, *avrapsticav* regionis borealis, quæ vino & aromatibus careat, multa tamen sparsim utilia habet, de cerevisiæ ad podagram, calculumque vi prophylactica, viribus urticæ, brassicæ, raparum ad asthma, feri lactis cum chamæmoro ad sitim febrilem, licheni-Islandici ad ducendam alvum, chamæmori ad scorbutum, castorei ad partum expediendum, saponariæ ad luem veneream, lactis ad podagram, lupuli ad obstructions mesenterii, emitione variolarum (quæ est præludium inoculationis) venæ sectione in variolis. *Epistola medicinales* multa etiam practica habent ex PATINO, PÛERARIO aliisque. *Orationes* aliquid etiam huc faciens continent & *Epistola de flagrorum usu in re venerea*, Hafn. 1670. 8. recula. In *Actorum denique Hafniensium* V. Voluminibus plurima sunt practici argumenti. Cæterum facillimus in recipiendis historiis fuit, & mire credulus.
 CASPAR a REYES FRANCO medici Hispani, Carmonensis, *Campus Elysius jucundarum questionum* editus Bruxellis 1661. 4. & Francofurti 1670. 4. multa habet huc facientia, de vi amuletorum, epithematum, incantamentorum, philtorum, de pestis curatione & antidotis, de remediis ad tertianas nothas, de venæ sectione in gravidis, necessitate astrologiæ ad præscriptionem medicamentorum generosiorum, noxis oenogalæ. Variam ubique & lepidam lectu eruditionem expecta.
Exercitatio medica de usu vini emetici in curatione febrium malignarum ad mentem HIPPOCRATIS. Paris. 1662. 1. auctor forte fuerit RAYMUNDUS RESTAURAND. Non indocte vero defendit sui vini emetici utilitatem, tum ex theoria malignitatis, quæ magna parte sedem habet in primis viis, tum auctoritate & exemplo HIPPOCRATIS.

BALDASSAR TIMAEUS, post novos honores dictus a GULDENKLEE insignis practica felicitate fuit, qua ad magnas divitias evehctus est. *Casus medicinales praxi XXXVI. annorum observati, accedit medicamentorum singularium* (nostrorum ut Angli vocant) *descriptions* prodierunt Lipsi. 1662. 4. & 1667. 4. EJ. *epistola & consilia*, Lipsi. 1665. 4. excus. EJ. *Responsa medica & diatericon*, Lipsi. 1668. 4. a morte viri prodierunt. EJ. *opera medico-practica*, Lipsi. 1677. 1691. & 1715. 4. EJ. *Timaanisches zeighaus der gesundheit vor die heilung aller krankheiten mit vielen anmerkungen des H. D. COSCHVVITZ verbessert*, Lipsi. 1704. 4. * In latinis operibus video non inficeti ingenii hominem, sed additum absorbentibus, saccharatis, calidis, & superstitiosis medicamentis, ut aquæ cerebri humani, sanguini humano &c.

CHRISTOPHORI SCHORER *wie man sich vor dem schlage bewahren soll*, Ulm. 1662. 8. * 1665. 8. * EJ. *verhütung der pest*, Ulm. 1666. 12. EJ. *bericht vom nutzen und gebrauch der fontanelen* Augst. Vind. 1671. 8. Laudes variorum, qui fonticulos ad morbos corporis humani commendarunt, singillatim repetit. EJ. *opuscula conjuncta* Aug. Vind. 1697. 12. EJ. *medicina peregrinantium oder arznei der reisenden*, Aug. Vind. 1697. 12. *

FRANCISCUS SYLVIVS de le BOE Hanoviensis, ex nobili familia natus, celeberrimus olim Leidensium Professor, & felix, ut tunc credebatur, practicus, acuti vir ingenii, auctor curandorum coram studiosis ægrorum in nosodochiis, & secandorum corporum, chemicus, & anatomicus indefessus, egregius in materia medica auctor, tot laudes corrupti nova, ad HELMONTIANAM nata, theoria, qua omnes fere morbos, & acutos omnes inprimis, ab acido deduxit, alcalinis vero, & quidem volatilibus, sanare voluit, neglecta interim, aut non satis laudata, venæ sectione, atque refrigerante diata. Opio plurimum in hystericis aliique morbis usus est, quo etiam, si vera est LEONICENI accusatio, se ipsum occidit (*Metamorphos. Apollin. & Esculap. pag. 2.*) Quare legi debet, cum multa elegantia inprimis medicamenta contineat, sed cum metu perpetuo illusuræ hypotheseos. EJUS opera sunt *Praxis medica idea nova* L. Leid. 1667. 12. 1671. 12. Francofurt. 1671. 12. deinde libri reliqui, Amstelod. 1674. 12. ope JUSTI SCHRADERI editi, Hannoveræ 1675. 8. EJ. *de methodo medendi* Lib. III. EJUSDEM *collegium medico practicum*, Francof. 1664. 12. ex dictatis auctoris editum. EJ. *casus medicinales*, Francofurt. 1694. fol. a JOACHIMO MERIANO Francofurtensi collecti, nempe ægrorum in nosodochio Leidensi sanatorum historia. Collectiones operum sæpe recusæ sunt, Amstelodami 1679. & 1686. 4. Ultrajecti 1695. 4. Quæ plenior est, Venetiis 1708. fol. 1736. fol.

MATTHIÆ MORONI *directorium medico-practicum seu indices duo praternaturalium affectionum de quibus exstant gravissimorum virorum epistola, consilia, quaestiones, observationes, historia, aucti a* SEB. SCHAEFFER, Francof. 1663. 4. *

J. COSTERI *Tabula medica theoretico-practica & relatio medica de morbo & obitu C. GUSTAVI*, Francof. 1663. 4. * MERCL. habet 1664. EJ. *theoria & praxis plerorumque affectionum corporis humani*, Francofurti 1664. 4. *

PAULI AMMANI *de antiquarii peruviani historia*, Lipsi. 1663. disp. & aliquæ aliæ.

SEBASTIANI BADIO *anastasis corticis peruviani*, Genuæ 1663. 4. * Valde laudari lego, ut etiam SYDENHAMIVM multa inde summissæ objiciatur. EJ. *necessitas phlebotomia in exanthematibus*, ibid. eodem anno. *

JOH. ROGERS *disceptationes medica novis opinionibus refertissima*, Londin. 1664. 8. *

ISBRANDUS VAN DIEMERBROECK per multos annos Ultrajecti medicinam docuit, postquam Noviomagi medicinam fecerat. Ad praxin pertinet EJ. *disputationum practicarum Pars I. & II. Utrecht. 1664. 12. de morbis capitis & thoracis*, tum III. cujus primam editionem non novi, *de morbis infimi ventris*. EJ. *observationes & curationes medica centum*. EJ. *Tractatus de peste in quatuor libros distinctus*, Arenaci 1646. 4. MERCL. Amstelodami 1665. 4. auctius, eodem auctore, recusæ cum appendice *de variolis & morbillis*, quæ omnia ego collecta habeo a morte auctoris in operibus omnibus, curante TIMANNO ISBRANDI filio, Ultrajecti 1685. fol. editis. Pestem annorum 1636. & 1637. ipse vidit, & ægris medicatus est. Ex hypothesi vero medelam fecit, & omnem spem in theriaca & sudoriferis posuit. Sic in variolis calidum regimen omnino solum adhibuit. Ad SCULETETI *armamentarium* dedit appendicem, cum observationibus & curationibus inprimis chirurgicis.

In J. B. du HAMEL *de affectibus occultis* Libro II. theoria operationum medicamentorum existat.

Hoc

Hocan. 1665. edi incepterunt *Transactiones philosophica*, quarum utique multa huc faciunt: N. 256. de curationibus D. GREATRAKE sola frictione peractis.

N. 280. de usu interno cantharidum.

N. 339. de inoculatione variolarum EM. TIMONII dissertatio. & N. 347. de iisdem JACOBI PYLARINI Medici & Consulis Veneti. De eadem operatione N. 370. 373. 374. 375. 382. 429. 432. &c.

N. 365. J. QUINCY de operatione medicamentorum.

N. 400. de camphoræ usu in mania.

N. 410. CYRILLI dissert. de usu frigida in morbis acutis.

N. 419. P. A. MICHELOTTI curatio hæmoptoes ope nivati potus.

N. 441. R. JAMES experimenta de utilitate argenti vivi in rabie canina.

N. 474. VVALL de utilitate moschi in convulsione.

N. 484. de usu corticis peruviani in febribus periculosis.

N. 486. de hominibus sanatis ope electrificationis ut vocant.

DRAGELS *pyretologia*, Londin. 1665. 12. *

Shutting up infected houses as it is practised in England soberly debated, Lond. 1665. 4. *

GERARDI BLASII, Medici Amstelodamensis, *medicina universa...therapeutices fundamenta nova methodo brevissime exhibens*, Amstel. 1665. 4. EJ. *medicina curatoria methodo nova conscripta*, ibid. 1680. 8. *

J. ANDR. CAMMERER *bericht vntersich schwangere weiber zu verhalten haben*, Nürnberg 1665. 8. *

DANIELIS GEORGII MORHOF polyhistoris & Chemiæ amatoris, Kiloniensis Professoris *Princeps medicus*, Roslock 1665. 4. Continet historiam sanatarum a Rege Galliæ & Angliæ scrophularum illarum ex LAURENTIO, harum ex propria fide.

PETRI MICHAELIS ab HEREDIA *opera medicinalia in IV. tomos digesta*, Lugdun. 1665. fol. Antverp. 1691. fol. * continet etiam praxin.

FRANCISCI REDI, Aretini, Archiatri Florentini, secundum & multarum artium capax ingenium fuit, peritum poeseos, historiæ naturalis, prudentiæ civilis & aulicæ, ut in praxin clinicam omnino minorem partem sui studii impenderit. Multum tamen & hac de causa ipsi debemus. Aquæ potum ægris male negatum primus restituit (RONCALL. *Europ. Medic. pag. 332.*) Lumbricos non amaris, sed dulcibus & mercurio debellari expertus ostendit in L. *de gli animali viventi negli animali viventi*. Lapidum serpentum & bezoardicorum inutilitatem evicit in *esperienze intorno alle cose naturali dell'indie*. EJUS *consulti medicinali*, Part. I. & II. Florent. 1728. 4. seorsim tum in *collectione operum* exstant quorum faciunt. Tomos VI. & VII. Venet. 1728. 1730. 8. Maj. Paucis & blandis & simplicibus fere medicamentis utitur, cassia, sero lactis, chalybe, & polypharmaciam ubique detestatur.

THOMAS SYDENHAM meruit post HIPPOCRATEM primo loco recenseri, non a grata sola posteritate, sed, dum inter vivos fuit. Eam laudem sibi peperit, quod, ab omni hypothesi purus, omnem suum laborem unice observandis morbis impenderit, eorumque curationem ab ipsa per felices eventus inprimis præcunte natura edoctus proposuerit, febres autem, rejecta inani veneni specifici aut acidi hostilis theoria, in universum per acida atque refrigerantia expugnare docuerit. Nondum senem mors rapuit, ex podagra & calculo debilem. EJUS sunt *observationes medica circa morborum acutorum historiam & curationem* seu methodus curandi febres, Lond. 1666. 4. 1668. 8. 1677. 8. Amstelod. 1666. 12. Febres, quæ solent eodem nomine venire, epidemias aliasque, non ideo semper ejusdem esse ingenii, sed alias subinde curationes requirere, primus, ni fallor, & contra omnem scholarum consuetudinem docuit. In acutis refrigerantem & debilitantem curationem, in intermittibus corticem, in variolis iterum antiphlogistica, in cholera, ante CL. SEGUER, jusculum pulli tenue, in dysenteria laudanum, in pleuritide, rheumatismo & angina venæ sectionem inprimis adhibet. EJUSD. *epistola responsoria ad* ROB. BRADY de febribus posteriorum annorum & rheumatismo. EJ. *epistola responsoria II. ad* H. PAMAN *de lue venerea per solum mercurium sananda*. Prodierunt Londin. 1680. 8. EJUSD. *dissertatio epistolaris ad* G. COLE *de variolis & morbo hysteric & hypochondriaco*, chalybeatibus & inprimis equitatione superandis, Londin. 1682. 8. EJUSD. *Tractatus de podagra*, quo ipse vehementer laboravit, prodit Londini 1683. 8. Curationem in roborandis omnibus concoctionibus tentat invenire, Tractat.

Tractatus de hydropo cum priori excusus est, & Londini & Amstelodami 1685. 8. quem sanabat vehementibus cataractis. *Schedula monitoria de nova febris ingressu* Londini secuta est 1686. 8. * & de malignitate morborum aliaque monita practica continet. In epistola de febre putrida, variolis confluentibus superveniente orta XL die & superanda, venæ sectione & purgantibus utitur. In Libro de mittu cruento a calculo emollientibus & manna repetito usu curat. Liber de affectione hysterica dictus est. Hæc tria opuscula conjuncta prodierunt Londini. 1682. 8. *Processus integri in variis morbis*, posthumi prodierunt Lond. 1693. 12. 1712. 8. 1742. 12. Amstelod. 1694. 8. & sunt ni fallor *method of curing all diseases*, Londini. 1737. 12. & *compendium praxeos medica*, ut videtur, Lond. 1719. 12. EJ. *practice of Physic*. ibid. 1695. 4. * Est compendium totius operis & aliqua fufius exarata continet ad phthisin, scorbutum. Opera omnia prodierunt Londini 1685. 8. 1705. 8. 1734. 8. Amstelod. 1683. 8. quæ imperfectior est editio, tum Lipsi. 1695. 8. 1711. 8. Genevæ 1696. 8. 1716. 4. 1723. 4. 1736. 4. 1749. 4. multis alienis adjectis, Leid. 1726. 8. grand. 1741. 8. Anglice *the entire works of T. S. with practical remarks* by JOHN SVVAN M. D. Londini 1729. 8. 1742. 8. tam alias.

A brief account of M. VALENTINE GREAT RAKE'S and divers of the strange cures by himself lately performd... in a letter to R. BOYLE Esq. Londini. 1666. 4. Mira historia. Miles olim bono loco natus fuerat, inde ex persuasione intima sibi eam potentiam datam esse miraculosus sanator existit scrophularum & aliorum morborum, quos digiti, vestes tangentis ope, de parte in aliam & denique ex corpore ægri fugabat. Ipse narrat vitæ suæ historiam, & plurima testimonia sanationum adfert, inter quæ sunt CUDVORTH, & BOYLEI. Non placet, quod ægros etiam propinata sua urina sanaverit. De ea re scripta sunt H. STUBBE *miraculous conformist or an account of several marvelous cures performed by the stroking of the hands of VAL. GREAT RAKE*, Lond. 1666. 4. & *wonders no miracles or V. GREATRAKE'S gift of healing examined*, Londini. 1666. 4. quo ultimo libello sanator iste heteroclitus refutatur. Respondet in eo, quem primo loco dixi, libro.

GEORG. THOMSON *loimatoma*, Londini. 1666. 12. EJ. *epilogismi chymici & remedia hermetica longa exercitatione in arte Hiatica constabilita*, Lond. 1673. 12. Helmontiani arcanorum venditoris opusculum. EJ. *method of curing chymically*, Lond. 1675. 8. *

THOMÆ BROVNE, Equitis & medici, *pseudodoxia epidemica or... of vulgar errors*, Londini. 1666. 4. Germanice sub titulo *untersuchung der gemeinen irrthümer*, Norimberg. 1680. 4. Gallice *essays sur les erreurs populaires*, Paris 1733. 12. vol. 2. Quos errores suo tempore animofus exagitavit, eos nunc ipsa ætas & mutatum seculum de hominum animis erasit. Opera omnia prodierunt Londini. 1686. fol.

ZACCHARIÆ NICOLAI GOETZII *consilium medicum vvas massen bey irzo umsehruweiffenden bösen ansteckenden fiebern man seine gesundheit verwahren und wieder zurecht bringen könne*, Zwickau 1666. 4. EJ. *unterricht wie man bey irzo grasserender pestilenzial seuche und ruhr sich preserviren und curiren könne*, ibid. 1676. 4. EJ. *nöthiger unterricht wie bey gefährlichen sterblaffen preservando & curando ieder sich zu verhalten*, Zwickau 1680. 4. * RIV.

Kurzer bericht wie man sich zu zeit der pest verhalten soll auf befehl des raths zu Strassburg durch die medicos daselbst gestellt... dergleichen wegen der ansteckenden seuche in Bistum Strassburg sich zu verhalten, Strassburg. 1666. *

Bericht wie man sich bey der seuche zu verhalten für die untergrafschaft Baden, Durlach 1666. 8. *

J. ADAM ZAPS *von der jetzt herumgehenden rothen ruhr*, VVeimar 1666. 4. *

J. TACKII und AUGUSTI ENGELHARDS *erinnerung wie man sich bey sterbens laufften bewahren und von der angefallenen seuche curiren möge*, Darmstatt 1666. 4. EJ. TACKII professoris Giessensis, de chemica secta *consilium von der rothen ruhr*, Darmstatt 1669. 8. * Hæc ea pestis fuit, quam in Anglia N. HODGES descripsit, & quæ in Helvetiam usque penetravit.

ALPHONSI DONNOLI *il medico pratico, cioè della via attiva con la qual può regularsi ogni medico che pretende professar medicina pratica*, Venet. 1666. 12. *

MICH. RODRIGUEZ de PEDROSA *selecta medicæ difficultates*, Salmantiae 1666. fol. *

EMANUEL los REYSTAVARES *controversia philosophica & medica pro D. RODERICO a VELEGA contra MATAMORUM*, Ulyssipon. 1667. 4. *

LEONARDI AMATI *adversariorum catena de jure galliveris pro asthma*, Panorm. 1667. 4. *Lettera del D. PELAGIO SAGOPENE a BRUNO CIBALDI con approvazione del suo discorso intorno all' uso dell' acqua vita*, Panorm. 1667. 12. MONGIT. *

J. DANIEL MAJORIS, Kiloniensis, eruditi viri, sed qui in plurimas artes se diffunderet, antiquitates etiam & nummos, multa sunt opuscula. EJ. *delicia hiberna seu tria nova inventa medica*, Kiel. 1667. fol. nempe *chirurgia infusoria*, *transplantatio medica & infusio vericis ad curandos morbos*. EJ. *summarium medicina biblica a se edenda*, Kiel. 1672. fol. EJ. *medicina practica tabula sciagraphica* 27. Kilon. 1677. 4. * EJ. *de inventis a se thermis artificialibus succinatis epistola*, Kiel. 1680. 4. * EJ. *disputationes de usu & abusu mercur.* Kiel. 1673. 4.

GODOFREDI MOEBII *synopsis epitomes medicina practica in gratiam rironum scripta*, Patav. 1667. fol. EJ. *epitome institutionum medicarum*, Jen. 1663. 4. ad genium seculi scripta, practica etiam continet.

Ad hæc tempora pertinet absque anni expressione excusus liber ABDEL TREVV, nempe *Astrologia medica*, 4. *disputationibus comprehensa*, 1. *de absurditate Astrologia vulgaris*. 2. *de respectu corporum naturalium ad sidera*. 3. *de homine ejusque morbis... quatenus sideribus subjiciuntur*. 4. *de applicatione astrologia ad medicinam & singulas ejus partes*, Altdorf. 4.

GEORGIUS HIERONYMUS VVELSCH, Medicus neque tamen doctor, vir multifariæ eruditionis, imprimis linguarum plurimarum peritus, & magnus librorum helluo, plurima quidem reliquit imperfecta, edidit tamen multa, & primo *sylogem curationum*, & *observationum* MARCELLI CUMANI, JEREMIAE MARTII, ACHILLIS GASSERI, UDALRICI RUMLERI, HIERONYMI REUSNERI, & suarum *observationum Epifagmata* C. Aug. Vind. vel Ulm. 1668. 4. non 1667. ut in Pathologia scripsi. Practici imprimis argumenti sunt GASSERI observationes, quæ fere unice aut communicata remedia tradunt, aut ab ipso auctore experimentis explorata, tum HIERONYMI REUSNERI, qui multum collegit arcanorum & formularum, denique VVELSCHII. EJUSD. *becarostene II. observationum physico-mediciarum*, Aug. Vind. 1675. 4. exigua parte huc pertinent, curationes tamen aliquas etiam hic enarravit auctor, non valde adversus arcanis. EJ. *curationum exotericarum Chiliades II. & consiliorum medicorum centuria IV.* Ulm. 1676. 4. * cum ALEXII SENENSIS & aliorum consiliis, quæ recusa esse audio Aug. Vind. 1698. 4. * EJ. *miscellaneorum medicorum Centuria IV.* Lipsi. 1676. 4. & in E. N. C. Dec. I. ann. IV. V. EJ. *curationum propriarum & consiliorum medicorum decades X. cum commentario seu exegefi*, Aug. Vind. 1681. a morte auctoris prodierunt. Dixi de schematibus astrologicis. In praxi secutus est vulgarem sui ævi methodum, calida & bezoardica dedit in febribus, & in morborum historia minus symptomata, quam formulas persecutus est. IDEM VVALÆI *methodum medendi animadversionibus illustravit*, quam ante XXX. annos Leidæ auctor prælegerat, ea Aug. Vind. 1679. 12. excusa est a morte VVELSCHII. Cum *vena* etiam *Medinensæ* curationem conjunxit.

Der Stadt Basel bericht wie man sich vor der Pestilenz hüten und die selbe curiren möge, Basil. 1667. 4.

J. MICHAELIS Lipsiensis Professor de chemica secta magnus medicamentorum compositorum calidorum & sudoriferorum inventor, & ex eo ipso patriæ non utilissimus, quæ his alioquin nimis indulget. EJ. *observationes medica* Lipsi. 1645. 12. prodierunt, *opera autem omnia medico-chirurgica, praxis nempe clinica ad JOHNSTONI ideam, casus 26. formula & arcana in MORELLUM, & ordo vistandi officinas*, Norimberg. 1688. 4. post mortem auctoris, quæ in annum cadit 1667.

J. THEODORI SCHENK, Professoris Jenensis, *medicina generalis novantiqua synopsis*, Jen. 1668. 4. 1672. 4. *Synopsis institutionum medicina pars semeiotica, hygieine & therapeutica*, Jen. 1671. 4. * In universum magis aliorum, quam sua cogitata proposuit.

FRIDERICI HOFMANNI patris, quo celebrior fuit ejusdem nominis filius, *de methodo medendi juxta seriem VVALÆANAM, ex paracelsis & dogmaticis scriptis illustrat...* Lipsi. 1668. 4. In appendice traditur modus curandi *insultum apoplecticum*.

HENRICI MARTINI *anteambulo medicum seu hebdomadale medicum*, Brigæ 1668. 12. *

J. CHRIST. FROMMAN *discursus de vena sectione in morbillorum declinatione oborra pleuritide administranda*, Lipsi. 1668. 8. *

- EDVYARD MAYNWARING *compleat physician*, Londin. 1668. 8. *
- LEPNERI *compendiosa in medicinam introductio*, Regiomont. 1669. 4. *
- OTTONEM TACHENIUM omittere possem flagitiosæ vitæ hominem, furem & impostorem, si ulla fides BURGGRAVIO in *libitina ovanre* pag. 65. Ejus Tractatus, cui titulum fecit HIPPOCRATES *chymicus ostendens novissimi salis viperini antiquissima fundamenta*, Brunsvigæ prodiit 1668. 12. Ad chemiam potius pertinet, theoriam tamen tuetur, quæ eo seculo fere prævaluit, & qua ab acido, tamquam igne & calido innato, & ab alcali, ut aqua & humido radicali, omnis theoria medica derivatur. Idem sensus est in *Antiquissima medicina Hippocratica clavi*, Francof. 1669. 12. qua tamen vires etiam nonnullorum medicamentorum aut refutantur, aut extolluntur. Ita ferrum aperire negat, vim lapidis del porco rejicit, & alcahest ex spiritu æruginis, laudat suum salem, radicale, ut credit, (difficilem & longum paratu,) humidum, aquam spermatis ranarum in podagra, & alia. EJ. Tractatus de morborum principe in quo plerorumque gravium affectuum hermetica vera & solida curatio proponitur, Osnabrug. 1678. 12.
- PAULI BARBETTE, Medici Amstelodamensis, de Sylviana secta viri, oforis venæ sectionis; sudoriferorum patroni, *methodus sanandi peste affectos* prodiit Leidæ 1667. & 1672. 12. Leodii 1669. 8. Amstelod. 1693. 8. EJ. *praxis medica cum notis & observat.* F. DEKKER exstat Leid. 1669. 12. 1678. 12. gallice Lion 1693. 12. germanice Francofurt. 1682. EJ. *Opera omnia* ex editione J. JAC. MANGET, cum ejus viri non gravissimis additionibus, excusa sunt Genevæ anno 1683. 4. belgice vero Amstelodami 1688. 8.
- GUILIELMI PARENT *dialogus inter HIPPOCRATEM, PARACELSUM & THEMISONEM, quo demonstrantur omnes causa pestis, & defenditur veritas methodi peste affectos sanandi*, Leodic. 1671. 8. prior vero libellus a MERCLINO citatus videtur esse BARBETTI.
- FRANCISCI ROMANI *consultationes medico-chirurgica... opus posthumum*, Neapoli 1669. fol. *
- RAYMUNDI JOHANNIS FORTIS *consilia de febribus & morbis mulierum facile cognoscendis & curandis*, Patav. 1668. fol. * EJ. *consultationum & responsonum centur.* IV. ibid. 1669. fol. * & *tomus alter* 1678. fol. * & utrumque opus 1701. fol. * tum cum titulo *consultationum medicarum & responsonum medicinalium Cent.* IV. Accedunt *consilia de febribus & de morbis mulierum*, Genev. 1677. fol. 1681. fol. * Laudat STAHLIUS.
- FRANC. HENRIGUEZ de VILLA CORTA *opera medica* Tom. III. Lugd. 1670. fol.
- JACOBI PANCRATII BRUNONIS *dogmata medicina generalia in ordinem noviter redacta ad vera recentiorum præsertim principia accommodata*, Norimb. 1670. 8. quæ valde laudat ob bonam methodum BAIERUS in *vitis Professorum Altdorf.* EJ. *disputatio de vomitoriorum & purgantium tempore delecto ad aphor.* IV. 5. Altdorf. 1724. 4. EJ. *de vomoris & impedimentis purgationis in scriptis HIPPOCRATIS detecta* (sex nempe de purgatione disputationes), Altdorf. 1676. 4. EJ. *propyleum medicum seu epitome elementa medicina vera comprehendens*, Altdorf. 1696. 8. brevissimum. EJ. *monita & porismata medicina miscellanea*, Altdorf. 1698. 4. * IDEM edidit C. HOEMANNI *Isagogen medicam*, Lips. 1678. 12. & CASTELLI *lexicon*, uti diximus, auctum, Norimberg. 1682. 1688. Lips. 1713.
- MICHAELIS BALDIT *speculum iatro-Medicum octogonum in quo medicina octo ex angulis.. veluti fontibus.. sacra representatur*, Lugdun. 1670. 8. ENDT.
- LAURENTII STRAUSS, Giessensis Professoris, *exercitationes medica*, Giess. 1670. E. JUSD. 8. *palastra medica omnium affectuum cognitionem ac curationem exhibens*, Giess. 1686. *
- J. GEORG. GREISEL *tractatus medicus de cura lactis in arthritide*, Vienn. 1670. 12. * Jen. 1681. 12. Budissin. 1681. 12. auctius, ut promittitur. Lacteam dietam pro optima arthritidis sanandæ methodo tradit.
- In EPHEMERIDIBUS NATURÆ CURIOSORUM, quæ hoc anno 1670. cœperunt edi, infinita & pleraque practici argumenti sunt, tum passim integri libri adjecti.
- GEORG. COVACS TATAI *epilepsia certa curatio*, Leid. 1670. 12.
- PAULI du BE *medulla medicina practica*, Paris. 1671. 12. EJ. *médecin des pauvres*, Paris. 1675. 1693. 12. 1695. 8. Lion 1700. 12. Rouen 1712. 8.
- L. GUYON *cours de médecine*, Lion 1671. 4. *
- CASPARI BRAVO de SOBREMONTI RAMIREZ, archiatri PHILIPPI IV. & CAROLI II. X. *consultationes medica & tirocinium practicum*, Colon. 1671. 4. In *resolutionibus etiam Quin-*
ta se-

- ra sectio huc pertinet. Omnia ex sententia & auctoritate veterum, ut etiam gradus illos qualitatum in medicamentis conservet, ratiocinator inutilis.
- LEONARDI BIMII *Pestis... curata*, Leodii, 1671. 8. *
- MATTHIÆ ISLYNGII, Professoris Rintelienfis, & Phys. Bremensis, compilatoris, *anchora sacra seu de laudano opiato*, Francof. 1672. 8. *Prodromus praxeos ckymiatrica*, Rintel. 1674. 4.
- FR. OSVVALDI GREMBS *arbor integra & ruinosæ hominis i. e. Tractatus theoretico-practicus in quo sana & morbosæ hominis natura ex Archais dilucide demonstratur*, Francof. 1671. 4. nempe systema praxeos Helmontianum.
- JOH. STERPINI *trifolium medicum tribus tabulis universam ostendens medicinam*, Hafniæ 1671. fol. *
- J. NICOLAUS PECHLIN Leidenfis, Professor Kiliensis, & denique archiater Suecicus; cujus filius & nepotes in summa dignitate vivunt, vir eloquens, ingeniosus, sedulus piusque, DRELCINCOURTII discipulus, & in scriptis nonnullis adversus SYLVIVM socius. Leidæ anno 1672. scripsit de purgantium facultatibus libellum, recusum Amstelod. 1702. 8. quem oportet legere ad cognoscendas causas gradusque vis catharticæ. *Observationes* alibi citatæ, sed ad Praxin etiam repeti merentur.
- HENRICI EYSSON, Professoris Groningensis, minime ineruditi, *Syntagma medicum minus*, Groning. 1672. 12. *
- NATHANAELEM HODGES laudavimus.
- ROBERT TALBOT *pyretologia... of the cure of agues*, Londin. 1672. 8. Magnus corticis throtductor, post quem ejus usus perpetuo invaluit.
- CHRISTIANI MARGGRAV *prodromus medicina practica, dogmatica & vere rationalis*, Leid. 1672. 4. 1684. 4. *
- THOMÆ BURNET Hippocraticam epitomen diximus. EJUS *Thesaurus medicina practica ex præstantissimorum medicorum observationibus collectus* prodiit Londini 1672. 4. & 1673. 4. *
- LIND. Genev. 1678. 12. cum DANIELIS PUERARII adjectis *observationibus selectissimis*, tum 1698. prodiit 4. & Venet. 1687. 12. 1733. 4.
- HUGHES *american physician*, Londin. 1672. 12. mere botanicus est.
- THOMÆ MURILLO *aprobacion de ingenios y curacion de Hypochondriacos*, Saragozia 1672. 4. & Latine *melancholia hypocondriaca curatio*, Leid. 1672. 8. *
- NICOLAUS CHESNEAU Massiliensis, in *observationum medicarum Libris V.* excusis Parisiis 1672. 8. tum Leidæ 1719. 4. omnino pertinet ad praxin & morborum curationem.
- ZENTGRAF. de tactu Regis Francia *quo strumis laborantes restituntur*, VVittemb. 1675. 4. * Centuriæ quinque curationum morborum, & tractatus quo astrologiam ad medicinam pertinere ostendit, huc spectant: Illæ breves historię sunt, cum sanatione fere per RIVERIANA medicamenta.
- PAULUS de SORBAIT medici Viennensis, compilator, si fides scriptoribus, *opera medica theoretico-practica seu methodus medendi, controversæ, sylva medica, curationes omnium morborum, de peste ejusque remediis*, Norimbergæ excusa sunt 1672. fol. EJ. *medica praxis* Viennæ prodiit 1701. fol. EJ. & J. G. MANAGETTA *pestordnung*, Vienn. 1681. 8. *
- J. LANGII *ratio scribanica seu deductio cur arthritidis, podagra, chiragra & alii calculosi affectus ex fundamento sanari possint*, Hamburgi 1672. 12. *
- GUALTHERI AMBROSII VVOLTER a LIEBENFELD physici Glacensis, *Pyrotechnicum opusculum de canteriorum seu fonticulorum umilitate*, Breslau 1672. 8. magis medicum est quam Chirurgicum, eruditus vero homo, qui pestem.... anni 1675. credat a THUCYDIDE descriptam esse.
- GEORGII GENOVA *ospitale pubblico di varj mali ed esperimentati secreti*, Bologna 1673. 12. * Chirurgi opus.
- JOHN ARCHER *every man his own Doctor*, Londin. 1673. *
- JOH. BASCANINI *opusculum medico-morale*, Ferrar. 1673. 16. *
- HERMANNI GRUBE de arcanis medicorum non arcanis in gratiam tironum off. illustrat. cum T. BARTHOLINI de transplantatione morborum epistola, Hafn. 1673. 8. EJ. GRUBE de transplantatione morborum *analysis nova*, Hmburg. 1674. 8. Quæ alia hujus viri legi, non multum promittunt bonæ frugis.
- JOH. CORDELLE *an cephalæ venarum jugularium sectio*, Lutet. 1674. fol.
Tom II. D d d

PHILIPPI TROMBETTI *apologia contra una lettera del S. STANISLAO OMATI sopra la cognizione e cura della passione ipocondriaca*, Genua 1674. 12. *

JAC. BARNERI Augustani Doctoris *Prodromus SENNERTI novi seu delineatio novi medicinae systematis in quo HIPPOCRATIS, GALENI, PARACELSI, HELMONTII, VVILLISII, &c. dogmata ex principiis anatomico-chemicis examinantur*, Aug. Vindel. 1674. 4. LOCO SENNERTIANI nimis laxi systematis novum hic delineat, chemicus & HELMONTIO faventior, sed id systema nunquam prodiit.

FRANCISCI SICLENSIS *volumen de rebus medicis quae sunt in usu quotidiano, quas perfecte callere debent medici & pharmacopae*, Venet. 1675. *

HYACINTHI BOVII *novi flores medicinales seu observationes, sententia, dicta, historia & medicamenta morbis probata collecta in V. partibus*, Venet. 1675. 8. *

THOMAE MERMANNI *consultationes & responsiones medicae a FRANCISCO IGNATIO THIERMAIRO ex variis manuscriptis conquesta in latinum versa & annotationibus & remediis aucta in Lib. VIII. distincta*, Ingolstadt 1675. fol. *

SEBASTIANI ALBINI *kurzer bericht und handgriff wie mit denen personen vvelche aus dem wasser gezogen vverden umgegangen vverden soll*, 1675. 8. *

HERMANNI BUSSCHOF *het podagra mits gaders desselvs genesung*, Amsterdam 1675. 8. germanice versum cum titulo *das genau untersuchte podagra*, Breslau 1677. 8. & Anglice cum ROONHUYSI observationibus, London 1676. 8. Verbi divini minister in Batavia nova, cum arthritide laborans a medica femina barbara 20. mox a cuneis restitutus esset, profectus novi remedii, defendit arthritidem esse tumorem flatulenti generis, neque aliter sanari posse.

CASPARI BARTHOLINI TH. F. CASP. N. *exercitationes miscellaneae*, Leid. 1675. 8. Huc pertinent exercitationes de variolis, cauterio in bregmate, liquore styptico BOUDETI, eruditae satis, sed absque proprio experimento, juvenis praeterea 21. annorum.

Vindication or the woman physician being a vindication of THOMAS O. DOUDE physician and chymist against the calumnies of HENRY STUBBE by Mrs. TRYER daughter of M. O. DOUDE, Lond. 1675. 8. *

Anonymi de curatione variolarum, Leid. 1675. 12. *

BERNARDINI CHRISTIANI a JUVELLINA *institutiones medicae & observationes quibus accedunt 500. curationes morborum, tractatus de lue venerea, febre pestilentiali, & romani contagii curatione*, Venet. 1676. 4. *

CONRADI JOHRENI, Professoris Francofurtensis ad Viadrum *praxis chemiatrix*, Rintel. 1676. 8. EJ. *sectio II. ibid.* 1678. 8. *

J. CASP. BOXBERGER *praxis methodica medicinalis*, Bamberg. 1676. 24. *

J. LECHEL *vorwarnung für dem unzeitigen aderlassen und purgieren in flekfebern*, Braunschweig 1676. 4. *

GEORGII MASBACH *collectaneor. practic. & pharmaceutic. medicinalium chiliad.* Ulm. 1676. 4. *

In SACHSII L. *de unicornu* bona experimenta de vanitate hujus remedii, aut rasuræ cornu cervi extant.

GEORG. LEISCHNER *von der giftigen krampffschrt*, Plauen 1676. 4. in pathologicis dictus est.

HENRICUS MEIBOM, egregius & eruditus medicus, qui bonis consiliis pestem de patria depulit, variae non malae notae disputationes extant, ut *de vena sectione in curatione variolarum*, Helmstatt. 1676. 4. *de sanguinis eductione* 1674. *de curatione phthisis per lac* 1684.

EJ. MEIBOMII *theses ex universa arte desumptae* 1668.

EL. RUD. CAMERER *de acidularum usu externo*, Tubing. 1677.

FRANCISCI FRIZMELICA *de balneis metallicis artificio paradisi ex bibliotheca J. RHODII* Norimb. 1679. 8. *

R. VVISEMANNUM laudavimus.

J. LUDOV. HANNEMANNI, Professoris Kilienae, compilatoris & plagiarii, *ariologia philosophico-medica curiosa facultatis purgatricis*, Hamburg 1677. 4. *

GIDEON HARVEY *the family physician and the house apothecary*, Londin. 1678. 8. * EJ. art

art of curing diseases by expectation s. Ars sanandi per expectationem, Lond. 1689. 8. 1693. 12. Ofenbach 1730. 8. vertente STAHLIO. Amara in alios medicos satyra. Varia alia citavimus in pathologicis.

RUDOLPHI VVILHELMI CRAUSII vel KRAUSII *de cachexia disp.* Jen. 1677. 4. *de restitutione in vitam suffocatorum laqueo vel aqua*, Jen. 1705. disp. & aliae extant.

MATTH. THUILLIER *an incipiente parotide sanguis e proxima juguli vena mittendus*, Paris. 1678. fol.

GODOFREDI SCHULZ *dissertatio de natura tinctura bezoardica MICHAELIS. ... & de mixtura simplicis. Praefixa sunt epistola medicorum veteranorum*, Hall. 1678. 8. *

J. G. VOLCKAMER *Apollo τερραρχυτρίς*, Norimberg 1678. 4. mihi ignotus est.

N. D. B. (NICOLAI de BLENGNY) *nouvelles découvertes dans la médecine*, Paris. 1679. 12. In eo, cum *Zodiaci Galliae* nomine recuso, diario, non solum variae observationes medicae & practicae extant, ad corticis peruviani bonum malumque eventum, usum spiritus vini medicum &c., sed varii etiam libelli aliorum NICOLAI BAILLY *de remediis cardiacis*,

& curatione februm continuarum intra biduum, quam non nemo pollicebatur: tum anonymi de morbis pectoris mulierum, MONGINOTI de curatione februm per corticem, denique BLENGNYI integri tractatus de remedio anglico & de lue venerea. EJ. est libellus *le remede Anglois pour la guérison des fevres*, Paris 1681. 12. ni fallor. 1682. 12. Bruxell. 1682. 12. Paris 1683. 12. publicatio nempe jussu Regis facta, formulæ corticis peruviani quam TALBOTUS Regi vendiderat. Ibi cavillatur TALBOTUM, qui corticem ipsum dedit, noxium, scilicet, quod depuratus non esset, & laudat infusionem. Aliqua de opii usu in febris addit. EJ. *l'art de guérir les maladies vénériennes*, Paris 1673. 12. Hag. 1683. 8. 1696. 8. Laudat guajaci decoctum & mercurio aequat. EJ. *secrets contenant la beauté & la santé*, Paris 1688. & Tome 2. *ibid.* 1689. 8. alio pertinent. Iniquus autem homo fuit, vanusque, qui se equitem, & magistrum denique equitum ipse constituit, eoque ipso Regio favore amisso infelicem vitae finem fecit errabundus.

FRANCISCI BAYLE Tolosani aliqua huc faciunt ut inter dissertationes III. editas Tolosae 1670. Brugis 1678. 8. Tolos. 1681. 12. *tertia de usu lactis ad tabidos reficiendos: & de vena sectione in pleuritide*. Plurcula alia citavimus cum pathologicis. *Problematum*, quæ Tolosae 1677. 12. 1681. 12. prodierunt, magna pars practica est, nempe de utilitate venæ sectionis, de qua fere paria habet BELLINIANIS, accelerari nempe sanguinem in systemate arteriæ, cujus sociata vena incisa fuerit. Ea recusa sunt in operibus omnibus, Tolos. 1701. 4. vol. 4. Vir minime obtusi ingenii multa prior vidit, quæ ab ejus ævo pro novis & pulchris sunt proposita.

ANTONII MARTELLI medici civitatis Aquapendente *di molti oculi segreti della natura e di diversi remedj ottimi*, Fiorenza 1679. 12. *

In J. JAC. VVEFFERI Scaphusini, gravis & sapientis viri, *Libro de cicuta aquatica*, Basil. 1679. 4. edito multa egregia ad praxin dispersa habentur, ut *ichthyocollæ utilitas*: ad superandas hæmorrhagias internas periculosissimas p. 52. &c. EJ. *observationes de morbis capitis* dictæ in pathologicis totæ huc pertinent. Cum Amstelodamensi editione *Libri de apoplexia excusus est libellus BERNARDI HUETE Suollensis Consulis*, de curatione maniae, quam absolvit venæ sectione, medicamento purgante & opio.

MATHIÆ RAMELOVII *von dem wahren wesen, eigenschaften, ursprung, bildung, preservation und curation des nierensteins*, Lips. 1679. 8. *

Curiosa medica pro tuenda valetudine inter colloquutas enodata: accedit discursus de venenis eorumque alexipharmacis, Hamburg. 1679. 8. *

GUILIELMI MAXVELE *de medicina magnetica* Lib. III. ed. GEORGIO FRANCO, Francof. 1679. 12. & germanice *magnetische artzneykunst*, Nurnberg 1687. 12. *

GEORG. DETHARDING senioris *Kranken wårter*, Kiel. 1679. * EJ. *vorsoorge der oberkeit in der pest*, Gustrau 1680. 8. *

J. HISKIÆ CARDILUCCII *abhandlung von der pest*, Norimberg. 1679. 12. * EJ. *feld undt haus apotheke* Norimb. 1679. 8. * HARSMANNI etiam opera edidit.

GODOFRID QUEITSCH *vollständige artzneykunst*, Stargard. 1679. 8. *

Strasburger bericht sich in hitzigen krankheiten zu bevahren, Strasburg 1679. 8. *

HERMANNI NICOLAI GRIMM *Chirurgi & Medici practici compendium medico-chymicum*. Ddd. 2. cum.

cum, Batavia in Java 1679. 8. Morborum omnium sanationes habet per medicamenta chemica.

CASPAR THEOPHILI BIERLING *adversariorum curiosorum centuria I. cum annexis scholiis*, Jen. 1679. 4. Parum latinus homo & deditus formulis, quarum vim non mediocrem sub finem subijcit, non tamen absque iudicio fuit, qui præter seculi morem in Germania inprimis, raro exemplo, venam in variolis secuerit, calidam curationem rejecerit. Aliqua ad medicinam forensam pertinent & ad anatomiam. Patavii eruditus, Magdeburgi artem exercuit. EJ. *consilium pestifugum*, Magdeburg. 1680. 8. * & germanice *gutachten wieder die pest*, Helmstädt 1680. 4. * EJ. *problema pharmaceutico-medicum an in peste Magdeburgensi medicamenta cum vi utraque evacuantia tuto præservantur & curationis gratia exhibita fuerint nec ne*, Helmstädt 1684. 4. * EJ. *thesaurus theoretico practicus continens observationes & curationes medicas cum J. MICHAELIS arcanis*, Jen. 1694. 4.

JAC. J. VVENCESLAI DOBRZENSKY *præservatorum universale naturale cum experimento medico* J. BAPTISTÆ ALPRUNNER *de contagione*, Pragæ 1680. 4. & germanice *algemeines præservativ gegen ansteckende seuchen*, Nürnberg 1680. 8. *

CHR. MACK *des Obererzgebürgischen Kreyses schutz und nothwehr d. i. medicinischer be- richt wie bey den einbrechenden pestilenzialischen seuchen sich zu verhalten*, Schneeberg 1680. 4. *

Leipziger verbesserte Pestordnung, Lips. 1680. 4. 1681. 4.

Fürstlich Sächsische anordnung wegen ansteckender seuchen, Jen. 1680. 4. 1702. 4.

TILEMANNUS COUS, seu *Hippocratica praxis in cognitione medica affectuum naturalium & præternaturalium*, Ulm. 1680. 12. Ex secta Iatroastrologica.

LAMBERTI VELTHÜYSII *opera omnia antea tam belgice quam latino edita. Accesserunt duo tractatus novi inediti*, Roterod. 1680. 4. P. II.

MARTINI HEER *consilium antidyentericum*, Gorliz 1680. 4. *

The countryman's physician, Londin. 1680. 12. *

De la CHAUME *traité de médecine contenant la parfaite connoissance de l'homme*, Auxerre 1680. 12. Felle cum ruta & aloë in emplastro admotis purgare pueros jubet, &c.

LUCÆ ANTONII PORTII Neapolitani *paraphrasis in HIPPOCRATIS Lib. de veteri medicina* prodiit Rom. 1681. 8. * EJ. *Liber de militum sanitate tuenda* excusus est Vienn. 1685. 8.

EJ. ERASISTRATUS seu *de sanguinis missione* Venet. prodiit 1683. 12. Venæsectionem rejicit, ut valde solebant eo ævo Itali medici. EJUS *opera omnia* prodierunt Neapoli 1736. 4. vol. 2. *

Quibus prima continentur tum medica varia sub titulo *opusculorum & fragmentorum*. An diversus a BLEGNYI libello *de la guérison des fievres par le Quinquina*, Paris. 1681. 12. ?

RAYMONDE RESTAURAND Monspelienfis medici HIPPOCRATE *de l'usage du kinkina*, Lion 1681. 12. & in BLEGNY Zodiaco, & in F. M. NIGRISOLI collectione.

A new mystery in physick discovered by curing of feavers and agues by Quinquina or fa- suits powder, London 1681. 12. * ex gallico veri. Auctor vocatur BELON.

HEIDENTRYCK OVERKAMP *Genees en heelkonst* Tom. I. III. Amstelod. 1681. 1685. 4. re- cusa in operibus omnibus, Amstelod. 1694. 4. Ex Cartesianâ schola fuit, quæ, absque venæ sectione, alcalinis calidisque, omnes etiam acutos morbos superare conabatur.

J. GEORGII GREULICH *curandi hydropis vera methodus*, Francof. 1681. 8. * cum differ- tatione *de bile secunda morborum parente*.

JOH. SCHNEIDERMANN *de phlebotomia exercitatio*, Helmstädt. 1681. 12. Solam evacuatoriam admittit, rejecta revulsoria & derivatoria.

G. DAVID *de medicina magnatum*, Tremoriæ 1681. 8. *

Mysteria physico-medica syriace, arabice & græce scripta nunc e membranâ latinis luci ex- posita, Francof. 1681. 12. * An non liber alchemisticus?

PHILIPPI JAC. SCHENFELDER Ingolstadiensis medici *historiarum & curationum* Lib. I. Ratisbonæ 1681. 8. alter ibid. 1686. 8. prodiit. Continet historias morborum cum plurimis formulis, tum comparationem cum aliis medicorum observationibus, & corollaria practica.

C. VV. D. *Leipziger pestschade und Gottes Gnade seu nachricht von der zu Leipzig anno 1680. aufgestandenen pestilenzischen seuche. sammt einem abriss eines schwitzkasten zur præ- servation die ser seuche und in andern krankheiten*, Altenburg 1681. 4. * De RIVINI ope- re diximus.

Infe.

Infections ordnung der Herzogthümer Ober und Nieder Schlesien samt der Breslauischen Phy- sicorum entworfenem pestconsilio, Luneburg 1681. 4. *

ERNST AUGUSTI *Bischof zu Osnabrügge pestordnung*, Hanover 1681. 4. *

THEOPHILI BONNET medici Genevensis *Mercurius compilativus seu index medico-practicus per decisiones, cautiones, animadversiones & observationes in singulis affectibus præditis medi- cis, diæreticis, chirurgicis & pharmaceuticis depromptus*, Genev. 1682. fol. utilis collectio. EJUSD. *polyalthes seu thesaurus medico-practicus*, Genev. 1690. 1691. fol. vol. 3. ex recentioribus etiam medicis collectum practicum systema, ultimus viri optimi partus. Pharon diximus.

JULII MALVICINI *utiles collectiones medico-physica ad medicina inscios prolata*, Venet. 1682. 4. *

MALVICINNI liber Index fere in GALENUM est.

ANTONII RUASI *epistolium interrogationum in medicinalem epistolam* (nempe ANT. CRISPI) Drepani 1682. * MONGIT.

JACOBI SPONII eruditissimi viri, maxime vero antiquitatum periti, & ex itinere Græ- co celebris, qui anno 1686. Vivisci in Helvetia obiit, *observations sur les fievres & les fé- brifuges*, Lyon 1681. 12. & 1684. 12. auctiores recusa sunt, & Londini 1682. 12. anglice.

In laudem corticis peruviani poema composuit lepidissimus la FONTAINE, Paris. 1682. 12. quod eo medicamento a febre molesta liberatus fuisset.

CUSAC *de la transpiration des humeurs*, Paris. 1682. 12. Agyrta qui omnes morbos per fomentationes suscipiebat sanandos. EJ. *réflexions sur la théorie & la pratique d'HIPPO- CRATE & de GALIEN*, ibid. 1692. 12. *

HELFRICI JUNKEN celebris collectoris plurima sunt opera. EJUS. ergo *medicus presentis seculo accommodatus* primum videtur prodiisse Francof. 1682. 8. deinde 1689. 8. auctor est, tia parte EJ. *praxis medica seu corporis medicina* Francof. 1689. 8. & 1703. 8. excusa est, historiarum nempe & curationes morborum. EJUSD. *fundamenta medicina moderna eclecticæ*, Norimberg. 1693. 8. ad CARTESIANORUM theoriam. * EJUSD. *præceos medica moderna ele- ctæ*, Francof. 1693. 8. * EJ. *moderna præceos medica vademecum*, Norimberg. 1694. 8. 1740. 8. EJ. *manuale practicum*, Francof. 1707. 8. alphabetico ordine scriptum. EJ. *vernünfftiger leibarzt*, Leipz. 1699. 8. EJ. *hausarzt*, Nurnberg. 1733. 4. * si differt a priori. EJ. *sorge- fältiger medicus*, ibid. 1724. 8. *

J. G. SARTORII *compendiosa medendi methodus*, Altdorf. 1682. 4.

TH. CHRIST. KRUG *anleitung wie man sich bey grassirenden seuchen verhalten soll*, Smalkalden 1682. 4. *

VALENTINI HENRICI VOGLER professoris Helmstädiensis, *de rebus naturalibus & medicis quarum in SS. fit mentio*, Helmstädt. 1682. 4. *

GEORGIUS FRANK Heidelbergensis professor varia huc utcumque pertinentia edidit, ut dissertationem *de transplantatione*, &c. Heidelberg. 1682. 4. aliasque disputationes.

JOHANNIS FRANKE Ulmenfis, *bericht vom schauftischen*, Augspurg 1683. 12. Non peni- tus illepidus libellus, neque absque propria observatione boni eventus setacei, cujus ef- ficaciam per singulos morbos exponit.

CORNELIUS DECKER, dicti BONTEKOE, Hagienfis, citatus inter pathologos, negator plethoræ, osor venæ sectionis, purgationum, hirudinum, vesicatoriorum, refrigerantium, periiit ex capitis a lapsu vulnere, renuens omnem venæ sectionem, aut masculam chirur- giam. Opera omnia edita sunt 1689. 4. Amstelodami. Huc inprimis pertinent *omverp van t'oude gestell der Medicyn, tweede boek; quo de venæ sectione agit*. Derivationem & revulsionem rejicit, opportunitates adeo raras esse secandæ venæ adfirmat, ut omnino di- gnosci nequeant. Sic purgantia rarissime indicari credit. Opium valde laudat. Porro huc facit *opbouw der Medicyn* germanice ni fallor versum cum titulo *grundsaetze der medicin oder die lehr vom acido und alcali*, Augspurg. 1721. 8. * Cum unicum morbum faciat scorbutum ab acido viscido, unam etiam medicinam habet, nempe theam & alcali. EJ. *institutie ofte kort begryp der gantsche Medicyn*. Est compendium practicum. *Roden over de Koorsen*, Haag. 1682. 8. &c. *Vervolg over de reden* priorum similia habet, curationem nempe febrium per alcalia calida. EJ. *littera familiares ad J. ABRAH. a GEHEMA*, Berolini 1686. 8. excusæ in hac collectione non existant. EJ. *nouveaux élémens de Médecine*, Paris. 1699. 2. tom. 12. videtur esse *nieuw opbouw*. (a) AN-

De medicina Sinensium scripta optima inveniuntur medici TENRHYNE (a) Batavi, qui suscepto itinere per plures annos ibi praxin exercuit, & arcana rimatus est eorum populorum.

En bibliotheca instructa optimis auctoribus systematicis. Sequitur nunc secunda classis medicorum practicum, qui nempe de nonnullis peculiaribus morbis ita scripserunt, ut legi mereantur.

MEDICI QUI DE MORBIS QUIBUSDAM
SINGULARIBUS SCRIPSERUNT.

HIPPOCRATES primo loco dicendus est 1. in Libris de adfectionibus; 2. de adfectionibus internis; 3. de morbis; 4. de morbis internis. Deinde GALENUS. Porro ARETÆUS CAPPADOX & CÆLIUS AURELIANUS huc pertinent. Et iste quidem scriptor est, de quo dubitatur quam plurimum, quifnam fuerit. Stilus ejus vix intelligitur: scripsit lingua latina, sed ita barbara, ut vix adsequamur, res tamen ejus ipsæ optimæ sunt. Libris rubrica est, de passionibus celeribus & de passionibus tardis. Plurima etiam chirurgica & medica scripsit, quæ deperdita sunt. AMMANNUS, medicus Helveticus, nuper ejus opera edidit Amstelodami apud Wetstenium anno 1708. ut facile nunc habeatur. Sæpius hunc auctorem habui pro SORANO EPHEUSIO, quamvis nonnullæ rationes obstant, sed fere crediderim SORANUM EPHEUSIUM hæc scripsisse in Africa, & CÆLIUM AURELIANUM ea latine vertisse, ut tamen de ea re nondum omnino definiam (b). CÆLIUS certe omnium auctorum græcorum & latinorum scripta adcuratissime examinata, laudabili ordine congestit, ad unum caput, meruitque eam laudem, quod nemo omnia signa morborum, loci adfecti, atque eventus futuri eorum morborum, quos describit, adcuratius descripserit.

Post

(a) ANDRÆ CLEYER Cassellani, archiatri Belgici in Batavia nova, specimen medicinae Sinicae; seu opuscula medica ad mentem Sinensium, Francof. 1682. 4. huc revocari potest. Major tamen pars ad pulsum, reliqua ad anatomen, & ad materiam medicam pertinent. Sibi vindicat VV. ten RHYNE, & contra datam amico fidem queritur editum fuisse.

VVILHELMUS TEN RHYNE Daventriensis, SYLVIANI discipuli qui pariter in India & Japonia medicinam fecit dissertationes de arthritide, & maniffa schematica de acupunctura prodierunt Londini 1683. 8. scriptæ anno 1679. in India. Continentur in hoc volumine practica quidem. Animadversiones in H. BUSSCHOF & ejus responsiones. Liber de Arthritide, quam a flatu sub periosteo latente idque distendente derivat, & in partes suas trahit HIPPOCRATEM. Convictum se ait bono successu Japonensium medicorum, qui arthritidem perforata acu sua cute continuo sustulerint. In maniffa schematica habet icones partium corporis, in quibus moxam incendunt, aut acum defigunt Japonenses, ex medicis antiquis ejus regionis sumtas. De acupunctura, quam acus & mallei ope Japonenses administrant. Historiæ duæ una morbi proprii cardiaci, altera morbi navalis, febris nempe malignæ, quam volatilibus curabat. EJ. Libellus de moxa cum BLANCARDI Libro de podagra recusus est.

(b) Vide ad annum 1702.

PHILIPPI VERHEYEN Anatomici Lovaniensis, compendii theoriae practicae in 4. partes distincta P. I. II. de morbis nempe capitis & thoracis, Lovan. 1683. 8. Actiologia VVillisiae & curationes absque proprio experimento.

JANL

Post hunc auctorem sequitur maximus ille in medicina vir, GULIELMUS BALLONIUS, cujus opera edita habentur Parisiis anno 1643. quatuor voluminibus in 4. Quotquot sunt, qui hunc scriptorem legerunt, & medicinam intellexerunt, laudaverunt eum unanimiter, & nullum auctorem inveniunt in medicina, qui floridiori & elegantiori stilo romano scripserit, breviusque simul & adcuratius Hippocratica præcepta in justum ordinem redegerit. Vir fuit in praxi consummatissimus, cui nihil accidit in vita jucundius, quam ægrorum lecto adesse, & in musæo sedere. Scripsit de morbis virginum mulierum, & de Epidemicis, Librum quocumque pretio moderato a medico comparandum.

Tres

JANI ABRAHAMI a GEHEMA Poloni, ex BONTEKOI schola, audacis hominis, & vagabundi eroberte gicht durch die chineeschen waffen der moxa, Hamburg 1683. 12. EJ. grausame medicinische mordmittel aderlassen, schreppen, purgieren, clystiren, julepen und ohnmacht machende herzfärkungen, Bremen 1688. 12. * contra vulgarem Galenicam medendi methodum. EJ. wohlversehener feldmedicus, Hamburg 1684. 12. * & qualificirter leibmedicus, Stettin 1690. 12. *

L'usage du Quinquina contre les fièvres, imprimé par l'ordre du Roi, Paris. 1683.

SAMUEL HAVVORTH art of curing consumptions, Londin. 1683. 12. *

HARRIS discourse on chymical and Galenical remedies, Lond. 1683. 8. *

MICHAEL ETTMULLER celebris suo ævo medicus Lipsiensis, ante tempus extinctus anno 1682. annos natus non plures quam 39. ea fama floruit, ut in omnes fere linguas ejus libri versi sint, opera etiam a morte ubique frequenter recusa. Caterum acidam Sylvianam theoriam secutus, abundavit absorbentibus alcalinis, chemicisque remediis, ea præterea infelicitate fuit, ut major pars operum & alibi, & a morte auctoris demum sit edita, ut in A. ERUD. Lips. de Leidenfibus & Lugdunensibus editionibus vehementer conquerantur amici 1685. n. 7. neque enim ingenio aut eruditione destitutum fuisse ex disputationibus ejus adparet. EJ. dissertatio de opii virtute diaphoretica, Lips. 1677. 4. ex melioribus est recusa, Venet. 1727. 4. EJ. dissertatio de balneis medicis artificialibus, Lugd. 1672. & alia disputationes practicæ sunt, inter quas etiam est Medicina HIPPOCRATIS chymica, Lips. 1670. 4. recusa Leidæ 1671. 12. Pathologiam salis defendit & ad HIPPOCRATEM refert. Inter absorbentia, laudat crystallum montanam, &c. EJUS Medicus theoria & praxi generali instructus seu fundamenta medicinae vera, Francof. & Lips. 1685. 4. a morte scriptoris prodierunt. Est compendium physiologiæ, pathologiæ & praxeos, ad ea, quæ dixi, principia scriptum. EJUSD. institutiones medicinae posthumæ cum adnotationibus ex lectionibus anno 1670. habitis. EJ. collegium practicum ad morbos corporis humani spiritum imprimis opus, plenius vero typis expressum edente CL. VVESTPHALO posthumus etiam liber est. Collectio operum prima prodit Leidæ 1685. 4. praxis nempe, chirurgica, methodus consultatoria, tum alia, Francof. 1688. 3. vol. fol. cum præf. G. FRANCI. Porro Lugduni conjuncta opera prodierunt studio PETRI CHAUVIN 1690. 2. vol. ibidemque Pratique de médecine speciale sur les maladies avec des dissertations du même auteur sur l'épilepsie, l'ivresse, le mal hypochondriaque, la corpulence & la morsure de la vipere, 1691. 12. Alia editio est quam CL. VVESTPHAL, Francof. 1696. fol. curavit, & alia, quam filius MICHAEL ERNESTUS ETTMULLER Francof. 1708. fol. tribus voluminibus, quibus continentur Institutiones & Collegium medico-chirurgicum: Collegium Consultatorium: Collegium practicum: casus & observationes. Eadem porro opera omnia & cum notis, consiliis & dissertationibus NICOLAI CYRILLI excusa sunt Neapoli 1728. 5. vol. fol. non absque animadversionibus, de quibus in A. ER. queritur filius MICH. ERNESTUS, cui respondet CYRILLUS in Biblioth. Ital. T. XVIII. Eadem ni fallor, est editio Venet. 1734. fol. 5. vol. & Genève 1736. fol. 4. vol. recusa. Compendium operum prodit Amstelod. 1702. 8.

CHRIST. GOTTH. DANCKVVERTH frage ob das podagra zu curieren sey, mit ja beandwertet, Stettin 1683. 4. Lubec 1684. 4. *

EBER-

EBERHARDI GOCKEL *consiliorum & observationum Decades sex*, Aug. Vindel. 1683. 8. Pleuraque consilia sunt, adpersæ tamen etiam historię integræ morborum, scorbuti, luisque Venereæ, cum medicamentis. Aliquæ curationes insigniores sunt, ut canum rabidorum vulnera sanata, fere absque symptomate: femina a fulmine tacta facile etiam restituta; Figulus a plumbi fumis æger sanatus argento vivo. Superstitiosa aliqua intercedunt, ut delectus dierum, quibus venam secare liceat. EJ. *gallicinium medico-practicum*, Ulm. 1700. 4. continet etiam consilia absque tamen eventus recensione cum multis etiam superstitiosis medicamentis. Calida laudat in acutis morbis.

HELVVIG *pest ordnung*, Stettin 1683. 4. *

LAURENTII BELLINI professoris Pisani & archiatri Florentini in theoriam magis, quam in Praxin merita eminuere. Ad istam tamen in Libro *de urinis & pulsibus*, Bononiæ 1683. 4. edito pertinet tractatio *de vena sectione*, cujus eam theoriam condidit, quæ maxime ab ævo obtinuit, nempe sanguinem accelerari a venæ sectione tum in toto corpore, tum imprimis in ea arteria, cujus focia vena secta fuit. Maximam vero sanguinis missionem recte monet contractili villo suam vim reddere. Stimulorum vim etiam per celeritatem sanguinis auctam explicat. Balneorum etiam effectum a compressione aquæ æstimat: frictionem laudat, fere uti BOERHAAVIUS. In *Epistola ad LANCISIUM* ad podagram poscam feliciter adhibitam laudavit. Opera omnia Venetiis 1708. recusa sunt.

POMPEI SACCHI, Parmensis medici, acidi & alcali defensoris opera, EJUS *Iris febrilis* prodiit Genevæ 1683. 8. Venet. 1702. 8. Acidis & alcalinis acrimoniis sibi placuit. *Nova methodus febres curandi*, Venetiis 1685. 8. *Novum systema medicina ex unitate doctrina recentiorum & antiquorum*, Parmæ 1693. 4. *Medicina therapeutica*, Parmæ 1687. fol. 1696. fol. *Medicina practica rationalis*, ibid. 1707. fol. * EJ. *opera medica* conjuncta excusa sunt Venet. 1730. fol. *

CAROLI PATIN *dissertatio therapeutica de peste*, August. Vind. 1683. 4. eruditi nempe viri, GUIDONIS filii, peregrinatoris & periti imprimis nummorum veterum.

DAVID ABERCROMBY *tuta curatio luis venereæ absque mercurio atque salivatione*, Londin. 1684. 12. Rejicit salivationem & præfert guajaci usum & purgantium. Recusa est in *opusculis medicis*, Londini 1687. 8. editis, in quibus op. de modo curandi bubonis venereæ & tutiore salivationis methodo. *

LEON. FRIDERICI LOSII *consilia de morborum curationibus* Lib. posthumus, Londin 1684. 8. *

GUIDE *expérience de la vertu singulière pour guérir la rétention d'urine* (nempe a potu recto) & *observations sur le Quinquina*, Londin. 1684. 12. * EJ. *observations des bons & des mauvais usages du Quinquina dans les fièvres intermittentes*, Londin. 1685. *

B. LAMZVVEERDE *monita salutaria de thermarum & acidularum abusu*, Colon. 1607. 8.

MARTIN *de l'usage du lait*, Paris. 1684. 12. *

MINOT *expériences sur le Quinquina*, Paris. 1684. 12. *

MOVII *felix puerpera seu observationes medica circa regimen puerperarum & infantium recens natotum ad C. DRELINCOURTIUM*, Leid. 1684. 12. *

JOHANNIS DOLAEI Cassellani de archeali secta, *Encyclopaedia medica theoretico practica*, Francof. prodiit 1684. 4. 1691. 4. Amstelod. 1688. 8. & alibi. Praxeos in morborum curatione occupatæ Libri VI. hic habentur. EJ. *de podagra furia lacte debellanda*, Amstelod. 1705. 12. Londin. 1732. 8. sub titulo *upon the cure of the gout and milk diet* cum propriis etiam experimentis. EJ. *opera medica*, nempe *Encyclopaedia medica & chirurgica* cum tractatu de theriaca cœlesti, observationibus & commercio epistolico. Venet. 1695. fol. Francofurti 1703. fol. in qua editione epistolæ accesserunt, & observationes tum scriptoris, tum amicorum.

Astrologische arzney tafel nach Abadiæ Treu principis eingerichtet, Plauen 1684. 4. *

THEODORI ZVWINGER celebris olim medici Basiliensis, de ea secta, quæ plurimum antacidis curabat, *sicherer und geschwinder artzt* (seu compendium curandorum morborum) Basil. 1684. 8. ut lego 1686. 8. 1694. 8. 1703. 8. 1725. 8. EJ. *theatrum praxeos medica*, Basil. 1710. 4. 2. vol. EJ. *compendium medicina universa*, Basil. 1738. 8. 2. vol. EJ. *padoiatreia practica*, Basil. 1722. 8. curationes nempe omnium ejus ætatis morborum. In EJUS *dissertationum fasciculo*, Basil. 1710. 8. edito, practici argumenti sunt *de natura & usu nitri*, *de hydragiri natura & usu*.

JUSTI CONRADI MICHAELIS (vel potius JUSTI CORTNIUM) *nova apoplexiam seu morbum attonitum curandi methodus cum observationibus*, Hildesheim 1685. 4. *

BALA.

BALARY *guérison assurée des fièvres tierces, doubles tierces, en deux jours, quarts & doubles quarts par son remède Provençal*, Paris. 1685. 12. *

VV. SALMON'S *synopsis medicina or compendium of the theory and practice of physyc*, Lond. 1685. 8. 1699. 8. EJ. *complete system of physyc*, ib. 1686. 4. EJ. * *English physician*, Lond. 1693. 8. * EJ. *country physician* ibid. 1703. 8. * EJ. *practice of curing of diseases* 1694. 8. 1716. 8. *

BYFIELD *of the cure of conjunctions*, Londin. 1685. 8. *

De LAUR. DONKERS diximus.

THEODORI CRAANEN de Cartesiana BONTEKOI secta, archiatri etiam Brandenburgici, *lumen rationale medicum, seu praxis medica reformatata, seu annotationes in praxin H. REGII. Accidit examen in D. SENNERTI Librum V. epitomes tractatus de auxiliorum materia*, Mediolburg. 1686. 8. * Leid. 1689. 4. * EJ. *tractatus de homine*, Leid. 1689. 4. continet etiam mechanicam morborum explicationem.

ANTONII DE HEYDE Mediolburgensis Zeelandi *experimenta circa sanguinis missionem, fibras motrices, &c. cum observationum medicarum altera editione* prodierunt Amstelod. 1686. 8. Minime malus scriptor refutat per experimenta BELLINI opiniones de venæ sectione, neque vult accelerari in universum sanguinem a venæ sectione, sed unice refrigerari corpus, frictiones vero adeo sanguinem non solvere, ut etiam cogant, experimentis in rana factis.

JAQUES MASSARD *traité sur les Panacées ou les remèdes universels*, Amstelod. 1687. 12. * EJ. *suite du traité des panacées, sur la nature des maladies, des fièvres, de l'hydropisie, de la pleurésie, des maladies veneriennes*, ibid. 1687. 12. *

CAROLI com. de CABALLIS *phenomena medica singularia*, Venet. 1686. 12. *

GRASSINI FARRA *tratt. dell' ipocondria e suoi accidenti con sua cura ed infigni remedi*, Venet. 1686. 12. *

FR. DOMENICO ANDA *compendio di maravigliosi secreti nelle indisposizioni corporali*, Venet. 1686. 12. *

LUCE TOZZI, archiatri pontificii & proto-medici Neapolitani, *medicina pars prior... pathologica*, Avenione 1686. 8. * neque enim hanc editionem legi. Ad praxin perinde pertinet. Rejicit venæ sectionem, vesicatoria, totam cum sua curatione plethoram, in febre alcalia laudat, sic in arthritide & podagra ob acidum principium, quod accusat, multum securus SYLVIVM & HELMONTIVM, adque singulos morbos congerit medicamentorum acervos. In febribus continuis unice extollit mercurium præcipitatum dulcem ab accenso spiritu vini, in tabe aquam destillatam serpentum, &c. EJ. *opera omnia prodierunt Patav. 1711. 4. 5. vol. Venet. 1721. 4. 5. vol. & continent tres tomos commentariorum in Aphorismos HIPPOCRATIS, theoreticam, physiologicam & pathologicam, commentarios in GALENI artem medicinalem & de recto usu sex rerum nonnaturalium. Vita ejus viri describitur in Giorn. de letter. 1735.*

J. PETRI ALBRECHT *von der fleckfeber cur*, Hildesheim 1686. 4. *

T. TURNER *the woman's counsellor or the feminine physician*, Lond. 1686. 8. *

Anweisung die feber zu vertreiben... von der C. China tugend und wuirkung, Francof. 1686. 12. videtur ex gallico versum. *

JUSTI VESTI *doctrina de purgatione*, Erfurt. 1686. 1688. 12. * EJ. *disputatio de agro undimia ex corticis china intempestivo usu laborante*, Erfurt. 1709. 4. EJ. *compendium institutorum*, Erfurt. 1697. 8. auctius recusum cum titulo *Institutionum medicarum reformatarum. Febris china china expugnata*, Ferrat. 1687. 4. & 1700. 4. est collectio opusculorum huc spectantium, N. BLEGNY, MONGINOTTI, R. RESTAURAND & SPONII. Eam adornavit F. NIGRISOLIUS.

J. FRID. KHERN *flores medicina practica*, Patav. 1687. 4. *

La Médecin de soi-même ou l'art de conserver sa santé par l'instinct Leid. 1687. Haag. 1709. 12. Auctorem alibi lego nominari FLAMANT, alibi J. de VAUX, fati notum Chirurgum, nisi duo libelli cum eodem titulo prodierunt. Omnem curationem reducit ad venæ sectionem pro plethora superanda, & ad alvi expeditionem pro vitandis halitibus foetidis, quos sæx in colo residens sanguini adspersit. Prodiit etiam Paris. 1692. 12. cum collectione de *quelques remèdes les plus simples & les plus usités pour la guarison de différentes maladies*. Frankenhufæ germanice recusum est 1721. 8.

Italice Liber *le médecin de soi-même*, versus est a FR. R. CHIARI, Venet. 1743.

Tom. II.

Ecc

Trai-

Traité nouveau de médecine contenant les maladies de la poitrine, celles des femmes, &c. Lyon 1687. 12. *

BENJAMIN BROEKHUYZEN de Cartesiana secta, *rationes philosophico-medica theoretico-practica*, Leid. 1687. 4. *

DIONYSII van der STERREN *van de genees en heel-konstige practyck der Medicynen verscheide Aanmerkingen*, Amsterdam 1687. 8. * De eadem secta.

Ad hunc annum refero GEORGIVM VVOLFGANGUM VVEDEL, ex uxoria adspinitate, avunculum meum, virum suo ævo fama & auctoritate florentem, qui Jenæ per quinquaginta pene annos docuit, magnæ utique eruditionis hominem, sed quem nimii labores, immensa vis scriptorum, & discipulorum erudiendorum cura non sivit eo adtingere in arte, quo pervenisset, si sui fuisset juris, valde tamen materiæ medicæ peritum & artis concinnarum formularum præscribendarum. In praxi absorbentem, bezoarcicam, calidam curationem pro seculi genio multum secutus est. Ejus huc pertinent *theorematum medica seu introductio ad medicinam certis theorematibus absoluta*, Jen. 1677. 12. * compendium nempe totius artis medicæ. *Tabula pathologico-therapeutica*, Jen. 1687. 4. *Exercitationes pathologico-therapeutica*, ibid. 1697. 4. * decem nempe recusa disputationes. *Exercitationes semeiologico-therapeutica*, ibid. eodem anno. *Exemplaris praxeos clinica compendium secundum ordinem casuum* TIMAEI a GULDENKLEE, Jen. 1707. 4. *Praxeos clinica sectio I. de morbis capitis*, Jen. 1710. 4. * *Exercitationes medico-philologica quarum centuria I.* Jenæ 1702. 4. *secunda* dimidia pars ab anno 1704. ad 1720. prodit, utraque vero varia ad elegantiorum medicinam & praxin etiam programmata continet. EJ. *Liber de morbis infantum*, Jen. 1717. 4. inter meliora viri opera numeratur. EJ. etiam *opiologia*, Jen. 1682. 4. multis collectaneis dives, & innumerabiles fere disputationes huc spectant.

J. JACOBUS VVALDSCHMIDT, de Cartesiana secta Professor Marburgensis, plurimas disputationes scripsit, quarum nonnullæ non male sunt, ut *inventa circa opium*, Marburg. 1676. 8. EJ. *institutions medicina rationalis praxin etiam continent editæ* Leid. 1691. 8. EJ. *Praxis Medica succincta per casus tradita*, Francof. 1690. 8. Paris. 1691. EJ. *nota ad casus medicos* BALD. a GULDENKLEE. EJ. *monita medico-practica* quæ inprimis laudantur. EJUSDEM *anchora salutis pro variolosis* latine, ni fallor, Francof. 1689. 4. & germanice, quæ mea est editio 1690. excusa est. Arcanum promittitur, quod audio fuisse tincturam rosarum acidam, neque nunc occurrit. *Littera amoebæ* EJUS & DOLAEI excusa sunt Leid. 1688. 12. Francof. 1689. 4. *Opera omnia* prodierunt Francof. 1695. 4. 1707. 8. vol. 2. curante J. DOLABO Neapol. 1717. 4. Lugdun. 1736. 4. 2. vol. Francofurtensis editio non omnia opera continet. Calidam, absorbentem, hæmophobam curationem inprimis commendavit.

CHRISTIANI LANGII *miscellanea curiosa medica de.. calculi humani curatione.. & genuino acidulis Egranis utendi modo*, Francof. 1688. 4.

STEPHANUS BLANCARD & ipse de CARTESIANA secta fuit, ut & acidum hostile & figuras præterea salium, & mechanicas morborum explicationes audacter proponeret, calidis unice & alcalinis fesus, magnus præterea compilator, exemplo anatomæ. Multa scripsit, quæ huc pertinent, ut *verhandeling van de ziekten der kinderen*, Amstelod. 1684. 8. EJ. *verhand. van de Scheurbuyk*, ibid. 1684. 8. EJ. *venus belegert en ont set of verhand. van de Pocken en desselfs toevallen*, Amstelod. 1688. 8. germanice, Lips. 1690. 8. gallice (*Traité de la Varole*) Amstelod. 1688. 8. EJ. *collegie over de practyck der Medicynen*, Amstelod. 1690. 8. * quod idem videtur esse *neu scheinende praxis der medicin*, Francof. 1609. 8. Hanover 1690. 8. 1703. 8. EJ. *vom podagra und der lauffenden gicht worin deren gewiſſe cur beschreiben wird*, Lips. 1692. 8. cum VV. ten RHYNE *beschreibung des Moxabrennen*. EJ. *von woukungen der arzneyen im menschlichen leib*. Lips. 1690. 8. * EJ. *Cartesiaanse Academie ofte institutie der Medicynen... behelſende de teere der ongesondheit en haar herstelling*, Amstelod. 1691. 8. germanice Lips. 1693. 8. EJ. *opera medica theoretica & practica*, Leid. 1701. 4. Ea collectione continentur *institutions medicina*, quæ est ipsa Cartesiana illa academia. Deinde *praxis medica*, illa ipsa forte, quam lucidam recensuimus, cum intermissis morborum historiis & formulis.

J. GASP. GROENEVELD *practica medica qua morbi omnes describuntur, & causa & curationes proponuntur*, Francof. 1688. 8. *

PETRUS

PETRUS PETIT pereruditus medicus vix medicinam exercuit & male in examine respondit (NICERON T. XX.) EJUS *nepenthes seu de belena medicamento utcumque huc pertinet*, Traject. 1689. 8.

CYPRIANI de MAROIA *opera omnia medica*, Lugdun. 1688. fol. *

LEONARDUS de CAPOA in suis *parere*, quæ citabuntur in historicis, varia practica adtulit, venæ sectionem insigniter damnavit, chemica medicamenta laudavit, in universum scepticus & amarus censor.

FELICE PASSERA *nuovo tesoro degli arcani farmacologici Galepici, e chemici*, Venet. 1688. 1689. fol. *

BLAGRAVE *practice of physick*, Lond. 1689. 8. *

Observations de Médecine concernant la guérison de plusieurs maladies, Paris. 1689. 12. * *Chemici hominis*. An idem quem lego citari *Tractatus curiosus de morborum curationibus*, Lugduni editus est 1687. 8.

EL. HENRIC. HENCKEL *methodus sanandi energumenos*, Lips. 1689. 8. ? *

CHRYSOSTOMI LAMBERTI *erwünschter hausarzt der kranken kindheit*, Merseburg. 1689. 8. *

JACOBI SINIBALDI *Apollo bifrons medicus arcanas dissertationes latino & beatus sermone exponens*. Huc pertinent de *abuso vesicantium* italice scripta, alia *an noceant an juvant in vermibus dulcia*: alia de *acidi virtutibus*: de *vi sudantium*, &c. Rom. 1690. 4. * *Annon ejusdem est parva methodus medendi*, Rom. 1707. 8. ? *

DIDACI MATARALII *de proſpera eclipsis effectibus deque eorum curatione duabus controversiis locupletata*, Neapol. 1690. 4. *

FABRITHI PARAVICINI *solievo dell' età cadente*, Milan. 1690. 8. & alia scripta non vidi.

DANIELIS TAVRY Academici, sed præmarure mortui, hinc in scribendo julto nimis expediti, *Traité des médicamens & de la manière de s'en servir*, Paris. 1690. 12. vol. 2. 1699. 8. 1711. 12. vol. 2. de classibus medicamentorum & eorum modo agendi. EJ. *nouvelle pratique des maladies aiguës*, Paris. 1698. 12. & *des maladies chroniques* Paris. 16. . . & 1724. 12. *

J. F. le CONTE *opuscula medica*, Francof. 1690. 8. *

J. ANDRÆ STISSER *solamen arthriticorum seu de podagra & selectioribus adversus eam remediis*, Helmstad. 1690. 4. *

JAC. AUG. HUNERVOLF *secundi gynaeci mysteria*, Francof. 1690. 8. * an huc faciant ignoro.

JACOBI VVOLF *scrutinium amuletorum*, Jen. 1690. 4. Aliquid tribuit resorbis amuletorum in humanum corpus exhalationibus.

EHRENFRIED HAGEDORN *historia medico-physica*, Rudolstadt. 1690. 8. EJ. *observationum medicarum Centuria III.* F. Lips. 1698. 8. Calida & bezoardica in acutis febribus adhibuit, &c.

BERNARDI ALBINI minime inutiles sunt *differt. de salivatione mercuriali*, Francof. ad Viadr. 1689. 4. & alia.

J. CHRISTOPH. STURM *de curatione Hiskia morbi per sicum*, Altdorf. 1691. 4.

RICHARDI CARR *Epistola medicinales variis occasionibus scripta*, Londini 1691. 8. anglice versa a D. QUINCY ibid. 1714. 8. Pleræque diæteticæ sunt, huc tamen possis revocare itineris Monspelienſis ad tabem, capillorum reſectionis ad capitis dolores commendationem, & regio contactu ad scrophulas epistolam.

MADAMOISELLE d'AUVERGNE *recueil de secrets en médecine*, Paris. 1691. 4. *

BEZANÇON... *les remèdes des fièvres*, Paris. 1691. 8. *

Neu-vermehrter land und leib medicus armer leute, Merseburg. 1691. 8. *

CONRADI HORLACHER *höchſtſchädliche wüirkung des aderlassens und purgirens*, Ulm. 1691. 8. * De secta Chemica fuit, promissor. EJ. *algemeine schatzkammer bewährter arzneyen oder gründliche erklärung der fürnemßen arzneyen* D. MICHAELIS 1694. 8. * EJ. *schauplaz der göttlichen weisheit aus den wunder geheimnissen der medicin*, Francofurt 1699. 8. *

JOH. MOD. ALETHOPHILI *bedenken über D. HORLACHERS tract. die höchſtſchädliche wüirkung*, &c. Francofurt 1691. 8. *

CHRISTOPHORI von CAMPEN *collectanea therapeutica de pleuritide & apoplexia* Breda 1691. 8. *

E e e z

(a) R I

Tres sequuntur Britanni, qui commendari merentur, RICHARDUS MORTON (a), GUILIELMUS HARRIS (b), MARTINUS LISTERUS (a) il-

(a) RICHARDI MORTON opera recensuimus in pathologicis. Conjuncta prodierunt Geneva 1696. 4. cum LISTERO aliisque, tum Amstelodami 1696. 8. Leid. 1697. 4. Venetiis 1733. 4. Lugdun. 1737. 4. vol. 2.

(b) In posteriori seculo dicitur anno 1721.

ROSINI LENTILII Franci, qui in Curonia primum, inde Stuttgartiæ medicinam fecit; materiæ medicæ satis peritus, practicus non infelix, antiquorum scriptorum parvus lector, anatomes expertus, hæmophobus, multus in absorbentibus, aromaticis calidis, & diaphoreticis, multa sunt opera practici scopi. *Bedenken über die zu frühling und herbstzeiten unzeitig angestellte präservier aderlässe*, Ulm. 1692. 8. * Contra venæ sectiones, quas circa æquinoctia in Germania solent administrare, in sanis etiam corporibus. *EJ. tabula consultatoria medica exhibens quæstiones per quarum responsiones in morbi genium penetrare, indicantium & contra indicantium momenta invenire, & in medendi methodo tutius procedere liceat*, Ulm. 1696. 8. * *EJ. miscellanea medico-practica tripartita*, Ulm. 1698. 4. Pars I. & II. continet fere curationes medicas auctoris, tertia aliorum medicorum varios libellos, & disputationes argumenti practici, & remedia selectiora. *EJ. Ercodromus medico-practicus anni 1709*. Stuttgart. 1711. 4. continet curationes, quas eo anno auctor perfecit, secundum diærum totius anni ordinem enarratas. *EJ. iatromæmata theoretico-practica*, Stuttgart. 1712. 8. Practicæ imprimis observationes sunt, cum dissertationibus, de practiciis monitis in genere sumtis, correctiones medicamentorum Mynsichtianorum, &c. alia.

JOH. de MURALT nobilis viri, & in praxi, anatome, chirurgia, arte obstetricia laboriosi HIPPOCRATIS Helvetius oder der eydgenössische land und haus arzts, Basl. 1692. 8. 1716. 8. curationes nempe breves morborum. *EJ. schatz wieder die pest*, Zurich. 1718. 8. *

MATTH. GODOFR. PURMANN *anweisung zur salivations cur*, Lips. 1692. 8.

IGNATIUS CHERUSCI *methodus medendi*, Hall. 1692. 8. *

J. BAPTISTÆ FRANCII *elenchus utilitatum de sectione venarum in pedibus*, Mediosan. 1693. 12. *

MICHAELIS ALOYSII SINAPII (Sens.) *Absurda vera occasione controversiarum qua neotericis cum Galenicis intercedunt*, Varsov. 1693. 8. Geneva. 1697. 8. Acris scriptor fuit, neque parci veteribus. *EJUSD. de remedio doloris seu materia anodynorum nec non opii causa criminali in foro medico*, Amstelod. 1699. 8. Classes varias anodynorum diligenter percurrit, ne canis quidem lingua omissa, quæ dolores podagricos solatur. Opii laudes non sine vitiorum confessione extollit, calidum facit, vim æstimat a rarefactione sulfuris opii cum Sale oleoso volatili tenui spirituum, unde ebullitio fiat, & post exhalatam partem tenuiorem coagulatio, &c.

GUNTHERUS CHRISTOPHORUS SCHELHAMMER acris vir ingenii, a CONRINGIO socero ad Aristotelicam philosophiam pellectus, morum vehementiorum, contemptor alienæ virtutis, Jenæ, Helmstadii & Kiloniæ docuit, magnoque operi medico, quod a LEBNITIO scribendum acceperat, immortalis est. *EJUS de genuina febris curandi methodo* opus Jenæ prodiit 1693. 4. Recte observat, non ab amaritie sola vim corticis pendere. Acidulos potus febricitantibus commendat expertus in se ipso felicem efficaciam. Hæc in tertia Parte dissertationis, quæ curationem continet. In *Epistolis* aliqua huc faciunt.

CHRISTIANI JOH. HORÆ *de virtute febrifuga corticis peruviani*, Altdorf. 1693. bona disputatio.

VVILHELMII ULRICI VVALDSCHMIDT, J. JACOBI f. Professoris Kiloniensis, multæ & aliquæ bonæ disputationes sunt, practici etiam argumenti. *EJUS Epistola de rebus medicis & philosophicis*, Kiel. 1693. 4. in tutelam patris scripta est, contra TELINGIUM. *EJ. disputatio de mirabili sanatione mulieris Bremensis*, ibid. 1720. 4. paralyticæ femine superstitione, ut videtur, sanata historia est.

ERNESTI HEINSEI *lapis offensivus in febris curatione purgatio seu discursus medicus de purgantium validorum abusu in febribus*, Lips. 1693. 4. *

NICOLAI HEINSII *het onzedel vergift der so genante melckcur behelende desselfs schadelijckheid*

(a) illi tres uno volumine in 4. in Anglia editi inveniuntur.

Primus est scriptor, qui plurima vidit, accurate observavit, & candidissime tradidit. GUILIELMUS HARRIS scripsit tractatum de Morbis infantum, editum Amstelodami anno 1715. In 12. cujus similis in suo genere non invenitur,

ckheid in scheurbuyck, gicht en podagra, licham en longe reering, Utrecht 1693. 8. & germanice, Lips. 1694. 8. De CARTESII & BONTEKOEI secta, rejicit in curanda tabe, & podagra lactis usum: aliaque remedia, & tutiora, ut credit, commendat. Libellum etiam de lue venerea citavi qui belgice de *quynende Venus auait*, & Amstelodami 1697. 8. prodiit, gallice vero *nouvelle méthode pour guérir les maladies vénériennes*, Amstelod. 1706. 8. * Arcana sua unice laudat. *EJ. vvaapenhuys der gezondheid*, Utrecht 1694. 8. continet arcana ad podagram, calculum, hydropem, aliosque morbos funestiores.

EMANUEL KOENIG, qui diu vixit, & Basileæ in collectionibus imprimis vitam consumpsit, *vépas áμάρτίας seu thesaurus remediorum e triplici regno*, Basl. 1693. 4. ex Pharmacopœa Bateana, chemicis BOHNII & aliunde collecta.

J. CHRIST. ETTNER *de podagra*, Uratislav. 1693. 12. *

VVILH. COLE in *hypothesi*, jam citata, corticem pro specifico febris intermittens laudat, &c. Lond. 1693. 7. *EJ. practical Essay on the late frequency of apoplexies*, Londini 1693. 8. curationem etiam continet.

FRIDERICI DECKERS, Professoris Leidensis, præter exiguas notulas in BARBETTI Praxin jam Leid. 1678. 12. editas, majus opus edidit *Exercitationum practicarum circa medendi methodum*, cujus altera & multo auctior editio Leidæ 1694. 4. prodiit. Classes medicamentorum sequitur, singulæ utilitates, formulas, methodumque docet, deinde morbos, in quibus profunt, indicat & describit, cum propriis ægrorum historiis, minime inutiles auctor.

ÆGIDIUS DAELMANN *de nieuwv hervormde Geneeskunst*, Amstel. 1694. 1703. 8. & alias Francosf. 1694. 8. germanice prodiit & Berolini 1715. 8. cum notis J. DANIELIS GOHLII. In India aliquamdiu medicinam fecit, sectam secutus CORNELII BONTEKOEI arcanorum & specificorum amator. Morbos plerisque describit, causas ex acida Theoria enarrat, curationem ad eundem saporem proponit. Venæsectionem in ipsa pleuritide & apoplexia rejicit, calida & fudorifera unice laudat, phthisin balsamo HELMONTII seu oleo lini non foetido curat, & insigniter laudat lapidem del porco. Historiæ morborum Indiæ non absque utilitate sunt.

ANDRIANI HELVETII *methode pour guérir toute sorte de fièvres sans rien prendre par la bouche*, Paris. 1694. 12. per clysteres dato cortice: latine prodiit 1694. 8. Amstelod. & Lips. *EJ. traité des maladies les plus fréquentes & des remèdes spécifiques pour le guérir*, Paris. 1711. 12. Liege 1711. 12. Paris. 1727. 8. Trevous 1722. 12. Italice Vencz. 1743. 4. Venæ sectionis, diætæ, remediorum celebriorum, & una novorum atque arcanorum, utilitates, brevesque morborum historias tradit. Multa medicamenta introduxit, ypecacoanham ad dysenteriam, pareiram bravam ad calculum, alumen ad hæmorrhagias, &c. Nonne idem Liber est *Recueil de méthodes approuvées pour la guérison des maladies les plus dangereuses*, Trevous 1720. 12. * *EJ. méthode pour traiter la verole par les frictions & par les sueurs*, la Haye 1710. 12. *

Anonymi nouvelle manière de guérir la verole & les maladies de l'estomac, Paris. 1668. 12. & cum titulo Paris. in Belgio 1693. 12. idem Liber est de quo dubitat CL. ASTRUC. Unctione mercuriali optime sanari luem veneream docet, & inhibita nimia salivatione per aurum fulminans, singultum diuturnum diætæ pure lacteæ.

Ad hæc tempora refero BALTHASARIS G. MEZGER *de affectuum hereditariorum cura*, Tubing. absque anno, utilem disputationem. Aquæ potu hominem penec tabidum restitutum vidit, &c.

(a) MARTINUS LISTER ex insectorum & aquarum mineralium cognitione celebris, Eboraci praxin diu exercuit, deinde ANNE Reginæ valetudinem rexit. *EJUS sex exercitationes medicinales de quibusdam morbis chronicis, hydrope, diabete, hydrophobia, lue venerea, scorbuto, arthritide*, Londin. 1694. 8. & imprimis practicæ sunt cum brevibus historiis morborum. In hydrope fortissima purgantia medicamenta unice laudat, & maxime elaterium, lapidemque lazulitum

tur, ubi demonstrat, pendere in primis eos morbos ex indigesto durefcente caeco lactis.

Tunc sequitur THOMAS SYDENHAM. Ille deposita omni opinione & systemate videtur observasse methodum Græcorum, nempe attendebat, quid contingeret in agris, sive medicamenta sumissent, sive non adsumissent, & raro consilium suum interponebat, nisi prius bene nota ipsi esset natura morbi. Deinde morborum ita tradidit naturam, ut nullum ratiocinium, nullum auctorem a se lectum admisceret, sed ipse adnotabat, quod observaverat, nempe quidquid morbum præcesserat, quidquid secutum erat, quidquid cum morbo adfuerat, & ex iis omnibus describebat morbi naturam, hac fere methodo: "Morbus, dicebat SYDENHAM, incepit tali tempore, cum illis symptomatibus, factum fuit hoc a medico, & secutum est hoc symptoma in ægro, donec hic morbi exitus in mortem, aliumve morbum aut sanitatem, sequeretur." Videte egregium exemplum in tractatu de variolis. Hæc in observando curiosa fides, post HIPPOCRATEM a nemine præter SYDENHAMUM observata fuit, quod omnes alii medici animum aliqua hypothesi præoccupatum habuerint.

Rarissime certe medicus hujus characteris invenitur. In initio morbi primo nihil agebat, aut si quid agebat, amittebat plerumque ægros, ut ipse fatetur; hinc, quoties non febris exoriebatur, non diffidetur, se consilium præcedenti curationi, non potuisse cavere, quin unum aut alterum ex his datis causis antecedentibus ortum esse, & in eo morbo hæc data remedia tentata esse, indeque hunc illumve secutum fuisse eventum, excogitabat curationem: porroque observabat, quænam facta aut omissa, morbum tutissimum & vehementiorem reddidissent, atque hac ratione ejus methodus vix fallit. Hoc mali tamen habet methodus SYDENHAMIANA, quod indigeamus longo tempore, antequam aliquid cognoscamus de morbo.

Non ideo obijciendum contra laudes magni viri, ita non juvari ægrum, neque enim hanc methodum in omni morbo sequi debemus, cum plures sint generales morbi in quibus semper eadem methodus observatur, qualis est perfecta inflammatio, jam ab HIPPOCRATE curata, sectione venæ larga, & clysmate

cum iridis succum & ebulli, &c. Hydrophobia memorabiles historias habet, curationem nullam. Corticem ibi ante paroxysmum febrium intermittentium sumi contra SYDENHAMUM præcipit, sic multo minori dosi profuturum sperat. In lue venerea salivationem spontaneam absque argenti vivi usu vidit, & curationem lentam, mercurio absque salivatione dato, guajaco vero vult mercurium expellere, ne in corpore relictus noceat. Recusæ sunt & hæc & dissertatio de variolis, Lipsiæ 1696. 8. & cum MORTONO & COLEO Genevæ. Eodem vero anno 1694. cum Exercitatione altera de buccinis fluviatilibus & marinis edidit dissertationem de variolis, Londi 1694. 8. in qua curationis spem ponit in expellenda materie sedente in cutis sphincterulis, eosque vellicante, hinc in alexipharmacis, adversus refrigerantii methodo. Inde anno 1696. 8. edidit cum ex. de conchyliis bivalvibus utrinque aqua dissertationem de calculo humano seorsim etiam excusam, quem curare adgreditur nitibus purgantibus, asellis, coccinella. Hæc VIII. exercitationes medicinales conjunctæ prodierunt Londini 1697. 8. Amstelod. 1698. 8. Commentarium in aphorismos HIPPOCRATIS & Librum de humoribus citavimus.

smate & acetosa diætâ, qua certe ratione etiam nostro ævo omnis perfecta inflammatio curatur: adeoque sane non debemus tam rigide adhærere illi methodo SYDENHAMII, qua in novos morbos inquirat, sed licet generalia in usum advocare. Videatur consentiens SYDENHAMUS in Epistola monitoria de nova febris ingressu, quam circa vitæ finem conscripsit. Neque inde concludendum, non licere nobis legere alios auctores. Etsi enim SYDENHAMUS dixerit, id tempus quod alii medici impendunt lectioni auctorum, propriis ego observationibus transegi, egregii tamen alii sunt auctores, qui optime de morbis scripserunt. Ita SYDENHAMUS in Pleuritide, licet sit morbus ad quatuordecim aliquando dies se extendens, accurate omnia, quæ occurrunt, describit, non tamen de exitu, neque de signis ejus morbi aliquid habet. Oportet ergo ejus observationes conferre, cum aliis bonorum medicorum adnotationibus; ipseque certe SYDENHAMUS melius fecisset, si consulisset alios, quod bis tantum vel ter video ab eo factum esse in peste. Ibi, cum ab aliis medicis adfueretur, quod nullos alios auctores legisset, ut se vindicet, unum & alterum egregie citat. Methodus ergo SYDENHAMII bona esset, si nunc demum nostro ævo inciperet medicina; sed cum & alios auctores, & generales etiam curationes habeamus, utique utroque præsidio uti licet. Ergo non ita eum virum imitari debemus, ut totam vitam nostris propriis observationibus teramus, quasi non alii boni ante eum fuissent medici.

Post hunc virum heteroclitum commendabo scriptorem, nempe CHRISTOPHORUM BENNET, Londinensem medicum. Edidit libellum in 8. Londini 1654. qui iterum Londini biennio post editus est, & iterum recusus Francofurti, & Lugduni Batavorum anno 1714. in 12. Libro suo primo Londini edito titulum dedit *Vestibulum ad theatrum tabidorum*. Londinenses, qui in præferant, secuti sunt ejus titulum, Germani vero eidem Libro, spe lucri ducti, scripserunt titulum *Theatrum tabidorum*, cum tamen libellus, cum eo titulo ab auctore promissus, nunquam editus sit. De characterè hujus libri hoc addo; scripsit de phthisi, sed plura scribit, quam promissit, nam describit morbos pulmonum, eorumque originem, naturam, secretionem sputi, ut ea omnia unus fere bene descripserit: consideravit enim adtentione summa, quodnam ciborum genus in qualitate, in copia, in corporibus relinqueret materiam, quæ non posset in perspirabilem sanguinem converti, & quum hoc studium absolvit, demonstrat, partes sanguini ingestas, nec superabiles, hæere hinc inde in corpore, ut faciant morbos suæ naturæ, arthritidem, nephritidem, &c. Quando vero eadem particule in pulmonibus adgeruntur, respirationem inde læsam, atque inflammationes & tusses perpetuas & vomicas fieri docet, unde consumptio & omnè sputorum genus. Si ullus medicorum bene de phthisi scripsit, fuit BENNETUS ille. Nam phthisis jam nata, unitis viribus, ut recte demonstrat, nunquam curatur, sed quandiu colligitur, curari debet. Distinctionem etiam egregiam dat, quo modo lac hunc quidem phthisicum sanet, alium vero perdat. Ipse laborabat phthisi, ita in descriptionem hujus Libri invitatus est. Obscura quidem est dictio, ut tamen facile possit intelligi, si modo velit lector ad quamcunque periodum aliquantulum hæere & meditari.

Post

Post BENNETUM æque heteroclitum in stilo suo scriptorem commendabo, HERMANNUM VAN DER HEYDEN, qui Wallonica lingua scripsit, eodem stilo, quo MICHAEL MONTAGNE usus est. Hic etiam auctor miras observationes de quibusdam morbis habet, ut de *Rheumatismo*, de *Diarrhœa*, &c. & demonstrat, morbos illos melius refrigerantibus, quam calidis sanari; scripsit etiam de *mirifica virtute aquæ frigidae intus & extus sumtæ*. Hic libellus editus est Gandaviæ in 4. deinde per partes in parvo octavo, & magno 12. Alius autem est ab eo VAN DER HEYDEN, qui de metallicis scripsit.

Huc etiam pertinet CONRADUS VICTOR SCHNEIDER de *morbis catharrois*.

Sequitur JOHANNES BAPTISTA HELMONTIUS, qui de nonnullis morbis etiam satis bene scripsit, & neminem inveni, qui fidelius de *Litibasi* scripserit, sed cum prudentia & judicio legendus est. Praxin ejus vix commendo, quia nimium fisus est chemicis.

Sequitur tandem L. BELLINUS (a), qui de *morbis capitis*, *pectoris* & de *febris* scripsit, non autem de methodo curandi, sed optime de diagnosticis & prognosticis horum morborum. Non dat nisi morbi definitionem, tunc enumerat antecedentia, concomitantia & subsequenta, hisce factis advocat auxilia anatomica, ergo in tali parte est, inquit, talis materiæ & talis efficacæ morbus, adeoque meretur ob sua in vero ratiocinio, in curandis & cognoscendis morbis merita, recenseri.

DE LUE VENEREA.

De omnibus morbis eo spectantibus scripserunt multi viri, quæ omnia ALOYSIUS LUYVINUS in Libro dicto, *Aphrodisiaco sive de lue venerea* in duos tomos bipartito edidit in folio Venetiis 1566. Opus egregium est, a viris peritissimis collectum, habet antiquissimos & recentissimos auctores, usque ad tempus editionis, qui scripserunt de medicamentis venereis; rarus est admodum Liber, sed integram bibliothecam supplet in hisce morbis.

DE MORBIS MULIERUM.

Ibi omnium primo commendabitur GUILIELMUS BALLONIUS, qui de *Partheniacis* scripsit, optime & nervosissime.

2. Meretur super hac re etiam legi LUDOVICUS MERCATUS de *morbis virginum*, cujus unica tantum est editio.

3. Egregius est MORISEUS (MAURICEAU) in duplici opere, quod edit 1. de *Morbis gravidarum & parturientium*, deinde altero plenissimo observationibus optimis de *morbis gravidarum*, *parturientium* & *puerperarum*. Hi Libri sine eruditione scripti sunt, sed post annosissimam experientiam, millenorum certe casuum & experimentorum.

Sequi-

(a) Dictus est anno 1687.

Sequitur tertia classis auctorum practitorum, qui nempe observationes scripserunt (a).

MEDICI QUI OBSERVATIONES SCRIPSERUNT.

Notum est observationem tantum esse simplicem, naturalem, veram, enarrationem eorum omnium, quæ in ægro sensibus externis potuerunt cognita reddi. Neque continuo cum vulgo credendum est, nihil facilius esse, quam hujusmodi observationes facere. Nihil enim difficilius est; hinc, quando commendo observatores, eos solos citabo, qui post longam experientiam didicerunt, quænam in morbis scribi, & quæ non scribi oporteat; non eos, qui eventus adscribere solent suis medicamentis, nam hi totam historiam turbant, sed tantum eos, qui simpliciter historiam exponunt. Videmus autem infinitas observationes medicas & chirurgicas scribi in hunc finem, ut subsequuta observatio ostendat curationis alicujus & medicamenti præstantiam; sed hi viri nostro scopo non satisfaciunt. Verum unice legere oportet, qui de medicamento minus solliciti describunt morbi veros, etiam funestos, eventus.

Inter eos occurrit 1. CAROLUS PISO, illustris medicus Lotharingicus, qui scripsit ante HARVEIUM, tractatum de *morbis a colluvie serosa oriundis*; qui Liber hactenus prætervisus, editus est anno 1618. Mussipontii, ejusque una tantum editio in 4. habetur, quam auctor ipse recensuit, proditque eadem elegantior cum indice anno 1650. in 8. Lugduni Batavorum, & iterum 1714. in 4. De ejus auctoris caractere oportet ut hæc observemus. Auctor eruditissimus fuit Latina, Græca, Arabica lingua, & a primis annis medicinæ animum adplicuit, nam filius erat NICOLAI PISONIS, celebris medici; deinde ipse peregrinationibus studia sua medica perfecit, atque demum propria experientia instructus, incepit cogitare de Libro, quem laudamus. Candidus auctor est, & nugarum destructor, ita ut & GALENUM & Arabes expugnet, licet eo tempore scripserit, potestque certo pro specimine esse, quod, quisquis observationes scribet, sibi proponat imitandum.

Ordo ejus hic est. Adnotat primo ea omnia, quæ antecedunt morbum, tum ea, quæ in ægro, & circa ægrum contingunt, ut attendat animo, quo modo morbus incipiat, quo modo pergat, quo modo sanatus fuerit, & si quidem æger occubuerit, exactissime describit ea, quæ in cadavere reperiuntur, indeque de natura hujus morbi conclusionem fert: scripta hujus viri non tantum medicæ erudita sunt, sed etiam ad literaturam egregia.

Post eum sequitur PETRUS FORESTUS, non tamen cum eo comparandus. Primus medicinam introduxit in Academiam Lugdunensem in Batavia, & primus in hac Academia prælectiones publicas dedit medicas, postquam jam quinquaginta annis medicinam fecerat, quam in Gallia, in Italia, Lovanii, &c. didicerat & exercuerat, tandem Lugduni Batavorum, Alkmaria, Delphis, & per totam Hollandiam praxin uberrimam nactus, scripsit observationes, magna cum fide, & cuilibet observationi scholia adjunxit, quibus proponit, quid-

Tom. II.

Fff

quid

(a) Eos separare non est utile visum.

quid veteres Græci, & Romani, & Arabes boni dixerunt de morbo, ejus historia præcedit, ita ut sane hoc opus plenissimum sit, in quo etiam dissertationes quædam egregiæ habentur. Ejus opera omnia in folio edita sunt Rothomagi (*Rouen*) anno 1653. quæ optima editio est, reliquæ quidem bonæ sunt, sed hæc omnium est purissima.

Sequitur THEOPHILUS BONNETUS in suo *sepulchreto anatomico* (a), duobus & tribus voluminibus in folio edito, Genevæ 1700., quo certe libro carere non possumus, nam diligentia incomparabili, ex omnibus auctoribus, qui observationes scripserant, de cadaveribus post morbum apertis, optima collegit & rededit ad capita, ita ut hic Liber index sit ingentis bibliothecæ. In enarratione historiarum semper præmittit brevem historiam symptomatum, deinde exactam historiam præbet cadaveris.

JOHANNES SCHENKIUS scripsit *observationes medicas*, in folio editas, rariores, ibi omnium generum observationes medicas, chirurgicas, anatomicas habemus. Editus est hicce liber Lugduni 1643. in folio.

Huc etiam spectat NICOLAUS PECHLINUS, cujus prostant observationes medicæ & anatomicæ in 4. editæ in Germania, quæ multa bona continent, pura latinitate, & bona fide conscriptæ.

NICOLAI TULPII *observationes* hujus ordinis sunt. Consul fuit Amstelodamensis amplissimus, & Medicus annosus, qui supra octoginta annos vivendo implevit; scripsit ad filium suum PETRUM TULPIUM observationes, quas viderat, & excerptis unice memorabilia exempla. Editiones variæ sunt, nempe in 8. anno 1672. apud Elzevier Amstelodami, (sed ultima est optima in 8. Lugduni Batavorum anno 1716. nam in aliis editionibus non tot centuriæ observationum sunt, quot ista habet, cui præterea monita medica adjunguntur & loca HIPPOCRATIS citat. (b)

FELICIS PLATERI *observationes* etiam commendari merentur. Vir fuit, qui ad maximam ætatem pervenit, sed nepos ex fratre post ejus mortem perfecit hoc opus, libris tribus in 8. Basileæ 1680.

Hi sunt proprie auctores, qui observationes scripserunt, & privati Medici fuerunt.

Sed ad hoc caput etiam referuntur, qui undique collectas observationes scripserunt; hinc commendo *Miscellanea curiosa*, seu *Ephemerides Eruditorum germaniæ Academia Leopoldina*. Instituit nempe Imperator LEOPOLDUS Academiam, cui nomen dedit *Academia Curiosorum*. Ejus membra dispersa per Europam, Asiam, Africam, obstricta erant legibus suis, ut ad præsidem mitterent omnia, quæ observabant, digna notatu. Id quotannis factum est, Liberque in 4. editus, quo medica, chemica, vel ad naturalem historiam spectant continentur. Multæ quidem insunt nugæ, nemo tamen, qui scire cupit, usque medicina provecta sit, hoc Libro carere potest. Desiit tandem ab ali.

ndatus est in *pathologicis*.

n suo loco inter pathologos dictus est.

Method of curing fevers, Edimburg. 1694. *

J. PE-

aliquot annis ejus editio, quod dolendum est, nam literarium commercium egregium colebant auctores ita, ut, quidquid in minimo angulo Europæ fieret, hic cum omnibus eruditis communicaretur.

Porro *Zodiacus medico-gallicus* NICOLAI DE BLEGNY huc refertur. Chirurgus fuit & Medicus, qui aliquot volumina in 4. conscripsit, & hunc demum Librum, editum Parisiis anno 1679. Colligebat omnes observationes Parisiis contingentes, & commercium literarium alebat cum eruditis, sicque digessit hoc opus.

Centeni alii sunt, qui observationes scripserunt, sed plerique parum placent. Dixit SYDENHAMIUS nihil magis pessundare medicinam, quam observationes scribere, nam Medicus plures casus videt, sed sequenti anno alius Medicus alios videt casus, hos pariter emittit, & sic obruitur scientia.

Fff 2

ME-

J. PECHEY *promtuarium praxeos medica seu methodus medendi e scriptis medicorum Londinensium concinnata*, Amstelod. 1694. 12. * ordine alphabetico; item Lips. 1695. 12. Amstel. 1718. 8. EJ. *plain introduction to the art of physic*, Londin. 1697. 8. * Compendium omnium partium artis medicæ. EJ. *tractise on apoplexy and convulsion*, Londin. 1708. 8. * BERNHARDI MATTH. FRANCI *summa theoria medica*, Kiel. 1694. 8. parvum compendium. J. PHAR. RUMMEL *spagyrische arzneykunst*, Francof. 1694. 12. *

J. BERNHARDI GLADBACH *idea praxeos medica novissima in qua omnium morborum origo a quatuor morbis cardinalibus deducitur*, Herborn 1694. 8. gallice versa a de VAUX Chirurgo Paris. 1703. 12.

ENGELBERTI KAEMPFER *decas miscellanearum observationum inauguralis disputationis specie prodiit*, Leidæ 1694. 4. cum ex Indico itinere rediisset, quæ decas in fasciculis amœnitatum exoticarum Lemgovix 1712. 4. recusa est. In hoc eximio Libro huc pertinet acupunctura Japonica & moxæ vis ad colicos morbos.

OLIGERI JACOBÆI *compendium institurionum medicarum*, Hafn. 1694. 8. valde breve.

MARCELLUS MALPIGHII celeberrimus anatomicus, archiater Pontificis INNOCENTII XII. obiit anno 1694. EJUS opera vix quidquam practici continent argumenti. Post mortem vero prodiit *consultationum medicinalium centuria prima*, Patav. 1713. 4. Consilia sunt, quibus breviter repetitur morbi historia, proponitur medela, & eventus omittitur. In falsam & acidam theoriam, & huic superstructam praxin animam inclinabat. Deinde Venet. anno 1748. prodierunt 67. alia consilia MALPIGHII cum aliis LANCISIANIS. *

JOSEPHI NOCERA *opus medico-physicum contemplativum in quo varie medicantium sectæ circa phlebotomiam & pharmaciam discutiuntur*, Messan. 1695. 8. *

STEPHANI PICCOLI *la medicina ventilata nel salasso e nella purgazione*, Colon. 1695. 4. contra HELMONTIUM, pro venæ sectionis usu. EJUSD. & ALEXANDRI PEGOLOTTI est *la confusione di chi ha preteso il Galenista confuso*, Gal. Min. III. 260.

JACOBI FRIDERICI BELOVV *de natura artis & remediorum in curando necessitate*, Upsal. 1695. 8.

ERN. VVALTH. de TSCHIRNHAUSEN *medicina corporis*, Lips. 1695. Inprimis ad diætam respicit. Initia tamen etiam morborum docet profligare quiete perfecta & abstinencia & sudore spontaneo, rejectis medicis & medicamentis, quæ nimis valida sunt, si cum corporis nostri fabrica comparentur. Idem opusculum prodiit germanice sub nomine *der curiösen medicin* anno 1705. & ejusdem *zweyter theil*, Luneburgi 1708. 12. * Suadet simplicissimos sanandi modos, neque diffitetur se sic satis usum esse Medicis, SYLVIO in primis & DRELINCOURTIO.

ANDRÆE BUXBAUM *catechesis medica*, Merseburg. 1695. 8.

ADAMI a LEBENVALDT *land und arzneymbuch wie die pest und andre ansteckende krankheiten zu curiren*, Nürnberg 1695. fol. *

SIMONIS ALOYSII TUDECI *amuffis antiloimica*, Nuremberg. 1695. 12. * & *nucleus pharmaceuticus medico-practicus* EJUSD. una editus. DAVI.

DAVIDIS GRÆBNER *medicina vetus restituta*, Lips. 1695. 4. Vanum hominem fuisse videtur ex castigatione quam dicemus. EJ. *tractatus physico medici VII.* Lips. 1714. 4. * Huc pertinent animadversiones in historias morborum qui Uratislavia anno 1699. grassari sunt, theatrum medicum antagonisticum, specimen medicinae vet. restituta & mantissa apologetica. Ex animadversiones excusæ fuerunt anno 1702. ut videtur & 1706.

J. BROEN *animadversiones medicae*, Leid. 1695. 4. EJ. *opera omnia*, Roterd. 1703. 4. vix quidquam habent practicum, sed CARTESIANAM physiologiam, de operationibus medicamentorum exercitationem, & chemicum compendium.

NIC. GRIMBERG *observationes medicae anatomico-practicae*, Hafniæ 1695. 4. nullius momenti sunt.

J. JACOBUS MANGETUS Genevensis, celebris collector, edidit, uti diximus, aliqua MAYERNII. IDEM collectionem de febribus & aliam de peste curavit. EJUSD. *bibliotheca medico-practica* prodiit Genevæ 1695. fol. vol. 4. & 1739. 8. vol. fol. lexicon nempe practicum morborum cum curationibus.

Les œuvres médicales de l'herboriste d'Atigny, Lion 1695. 12. vol. 3. Audio esse collectionem remedium simplicium.

Apollo Mathematicus or the art of curing diseases by D. PITCAIRNS principles, Lond. 1695. 8. *

DOMINICI SCALA *phlebotomia damnata*, Patav. 1696. 4. * ex collectis veterum monumentis.

CAUFAPE' *reflexions sur la saignée*, Paris. 1696. 12. *

GEORGIUS BAGLIVUS Ragusinus, sed qui Neapoli & in Apulia educatus, Romæ medicinam fecit; maximam in brevi vita famam consecutus est, imitando veterum Græcorum observandi morem, & medendi methodum, non abque suspitione interversorum alienorum laborum. Ejus multa scripta huc pertinent, quæ passim conjuncta recula sunt, ut Antvverp. 1715. Lugd. 1704. 4. 1710. 4. Bassani 1752. adjecta ejus vita, & HEQUETI præfatione. Princeps opus est *de praxi medica ad præcise observandi rationem revocanda* Libri duo. Accedunt dissertationes *de tarantula, vesicantibus & experimentis per infusionem*, primum idemque optimum Auctoris opus editum Romæ 1696. 8. Lugd. 1699. 8. tum anglice; London 1703. 8. germanice, Lips. 1718. 8. *Præcepta primo Libro* dat, uti praxis liberata a frivolis hypothesibus aliisque vitiis, Hippocraticæ sapientiæ similior possit reddi. Observaciones inde ad morbos imprimis acutos minime malas adspersit. In altero Libro perinde historiarum morborum scribendarum exempla dat, imprimis in podagra. Ordinem cæterum hoc in viro requirere non oportet, qui ad obvia quæque ubique sermonem destitit. In Lib. I. *de fibra morrice & morbosa*, de derivatione & revulsione agit, & in *specimine* reliquorum morborum iterum practica multa habet de diætâ Pythagoræorum & usu rerum non naturalium in sanandis morbis. Dissertatio *de usu & abusu vesicantium* huic remedium generi in morbis acutis adversa est.

LÉ CLERC *la médecine aisée*, Paris 1696. 8. *

G. G. L. (LEIBNITZII) *de novo antidyfenterico ex America allato*, Francof. 1696. 8. nempe hypæcacoanha.

JOH. COLBATCH pharmacopœus, qui aliquamdiu in exercitu medicinam fecit, inde in medicum mutatus est. Ejus prima opuscula anno 1696. prodierunt, collecta vero cum titulo *a collection of tracts chirurgicall and medical*, Londini 1704. 8. excusa sunt. EJUS *physical essay concerning alkali and acid* continet theoriam, eo certe seculo, novam, alkali hostile esse, & ipsam in nobis habitantem mortem, hinc in succo limonum, oleo vitrioli, cremore tartari, variolarum, podagræ, scorbuti curationem ponit. EJ. *some farther considerations concerning acid and alkali*. Ad phthisin, febres, scabiem, omnesque fere morbos succum limonum & alia acida laudat. *A treatise of the gout: The doctrine of acids in the cure of diseases farther asserted against D. TOTHILL. a relation of the cure of a poison bitter by a viper by the means of acids* (primum Londini 1698. 8. edita), omnes ejusdem argumenti sunt, & experimenta habent pro alcalini salis in scorbuto, febre, & podagra abundantia, & utilitate acidorum. Demorsus a vipera sanatus fuerat elixire vitrioli. Laudes *Visci* diximus alibi, quem pro specifico medicamento habet in epilepsia morbisque congeneribus convulsivis, & commendavit in Libro sapius recuso *an mislerie*. EJ. *generous physician seu medicine made easy*, Lond. 1733. 8. diætâ & simplicibus medicamentis omnes morbos curat.

WILLIAM VVILVIVIN *physick for families*, Lond. 1696. 1715. 8. *

VVII-

WILLIAM COCKBURN regiae classis medici *an account of the nature, cause, symptoms and cure of the distemper that are incident to faring people &c.* Lond. 1696. 8. & *a continuation of the nature, cause and cure of the distempers: to which is prefixed an essay concerning the quantity of blood that is to be evacuated in fevers*, ibid. 1697. 8. belgice versum a BIDLOO, recusum uno volumine sub titulo *sea diseases or a treatise of their nature, causes and cure*, ibid. 1706. 8. Percurrit a principio victus naturam rationem, laudat acida, accusat nimium carnis & pinguedinis usum. Tunc scorbutum describit, & deducit a plethora cum lentore sanguinis conjuncta, eodem fere more febres intermittentes explicat. Altera pars continet morbos naturam & curationes. In febre purgationem præfert sudoriferis: & valde laudat vesicatoria, a vi stimulante nervos. In febre acuta focios navales destruentem emetica in principio data cum acidis & leni diaphoresi feliciter adhibuit. Corticem chinæ chinâ defendit. Scorbutum sanat emetico, diætâ acida. Arcana etiam habet. In ultimo *specimine* evertit vulgares regulas, quibus definitur sanguinis mittendi copia, sed meliores non substituit, non adversus cæterum arcanis. Librum *de gonorrhœa, & de fluxu alvi* diximus.

CAROLI LEIGH *Exercitationes quinque de aquis, &c. morbis acutis, morbis intermittentibus, hydrope*, Londini. 1697. 8. Describit febrem epidemicam Lancastriensem annorum 1692-1696. inflammationem nempe a sero per acida coagulato, laudat camphoram, bezoardica, electuarium de ovo, sed tamen etiam acida ut gas sulfuris. In intermittentibus corticem præscribit, tum in ictero. Hydropem biliosum a bile in fæculentam materiem tartaro vitriolato similem mutata accusat alium a lymphatico, & laudat massam pilularum CRATONIS, in qua cantharides sunt. In *appendice* pugnat contra D. COLBATCH, qui podagram ab alcali derivat.

MATTHÆI GEORGIJ Genuensis medici, Aristotelici & Scholastici, neque absque ingenio viri *phlebotomia liberata*. Genova 1696. 4. contra SCALAM, recusa 1722. 4. * EJ. *parere intorno a' vesicatorj*, Genova 1699. 1706. 8. * EJ. *l'arte piccola di medicare*, Genova 1707. 1709. 1732. 4. * & EJ. *difesa dell'arte piccola*, Genova 1712. 8. *

ANTONII MENIOT *opuscules posthumes*, Amstelodami 1697. 4. Materiem lactis & alia etiam medica continent.

F. A. D. GAGNON, Docteur en médecine, *la recherche de la vérité dans la médecine*, Paris 1697. 12. receptarum opinionum refutatio. *

Instructions de médecine, Paris 1697. 8. *

ROUSSE *secrets éprouvés dont les préparations ont été faites au Louvre*, Paris 1697. 8. * 1708. 12. *

JOSEPH JACKSON *enchiridion medicum theoretico-practicum, seu tractatus de morborum theoria & praxi; accedit appendix de lue venerea*, Amstel. 1697. 12. Bruxell. 1705. 12. Norimberg. 1716. 1738. 12.

MICH. ANGEL. ANDRIOLLI *domesticorum auxiliorum & facile parabilium remedium* Tractatus V. Venet. 1698. 4. * EJ. *enchiridion medicum practicum*, Venet. 1700. 4. * EJ. *novum systema practicum in via PLATONIS & Academicorum Italarum Gal. Min. IV. p. 298.*

CAROLI MUSITANI, Presbyteri & Confessoris, sed medicinæ faciendæ libertatem nacti; *trutina medico-chymica in tres partes divisa*, Genevæ 1701. 4. Prima pars praxis est, *secunda pyretologia seu tractatus de febribus*. Deinde *celeberrimorum vitrorum apologia pro C. MUSITANO* adversus nimis acres Galenistas sequuntur, editæ Venetiis cum falso nomine KRUSVOYCK nempe SEBASTIANI BARTHOLI nuncius ex Parnasso, ANDRÆE LIZZANI *Martinus in Trutina* J. B. VULPINI & alia minora. Librum de lue venerea diximus. Opera omnia una edita sunt Venet. 1738. fol. vol. 2. Genev. 1716. vol. 2. Lugdun. 1733. fol. Acerbus in Galenicis, chemicis magis deditus, specificis calidisque medicamentis, adversus venæsectioni, hirudinibus, clysteribus, longus & ob ordinem, quo morbos secundum causas disponit, tædiosus lectu.

Inter FERDINANDI SANTANELLI *lucubrationes*, Venet. 1698. 4. edita prima est *de usu vesicatoriorum*, quæ laudat in principio febrium malignarum. Discipulus fuit F. CORNELII, & Raguzæ medicinam fecit.

CHR. FRANCISCI PAULINI, polygraphi hominis, *flagellum salutis oder wie mit schlägen allerley krankheiten curiert werden*, Francof. 1698. 8. EJ. *de lumbrico terrestri*, Fr. Lips. 1703.

1703. 8. & multos alios libellos compilatitios omitto, qui imprimis ad vulgi delectationem historiolas conscribillaſſe videntur.

J. FRANCISCI VICARII *basis uniuersa medicina*, Constant. 1698. 8. * Argent. 1710. 8. sunt institutiones medicæ.

THEOD. JAC. LEENHOF *enchiridion medico practicum*, Ulm. 1698. 4. *

J. GROENEVELT *de curo cantharidum usu interno*, Londin. 1698. 8. 1703. 8. contra aduersarium, qui sibi inde orta incommoda imputauerat, ut etiam collegium medicorum in eum animaduerterit.

MIGH. BERNHARDI VALENTINI, Giessensis Professoris, magni suo tempore collectoris, *Medicina novantiqua* quæ anno 1698. prodiit 4. est compendium institutionum. *Ejus praxis medica infallibilis*, Francof. 1711. 4. edita est collectio non inutilis consiliorum & observationum. *Ej. polychresta exotica. Accedunt dissertationes epistolicae varii argumenti*, Francof. 1700. 4. Huc pertinent dissertationes de clytere tabacario, panacea mercuriali, curatione herniarum per spiritum salis.

BERNHARDI CONNOR omnia fere theoretica sunt. Cum descriptione Poloniae recusa est ejus *compendious plan of the body of physick*, Lond. 1698. 8. nempe tabula prælectionum brevis quas Oxonii audiebant discipuli.

JOHN FLOYER *inquiry in to the right use of coldbaths*, Lond. 1698. *Ej. ancient psychrolusia revived*, ibid. 1702. 8. quæ editio nuper Germanice versa prodiit Uratisl. 1749. 8. deinde plenius multo cum titulo *Λυχνολυσία or the history of cold bathing both ancient and modern* Part. I. by S. JOHN FLOYER. Part. II. by D. EDWARD BAYNARD, Londin. 1715. 8. 1722. 8. in qua editione, quæ priori adjecterat BAYNARDUS, valde locupletata habentur. FLOYERUS rusticum paganorum experimentum & olim Romanorum remedium renovavit, nimio adfectu, ut etiam acutos morbos & pestem ipsam crederet suo balneo superari posse. Epistolæ prioris partes sunt omnino quatuor. Antiquitates frigida immersionis, etiam ecclesiasticas tradit, fontemque suum, omnium frigidissimum laudat, quem ædificaverat. Sanabat autem immersione 2. vel 3. minorum horæ, diu quotidie repetita, quo robur fibrarum augeatur, sudor moveatur, superetur paralyſis, convulsiones, morbi hysterici, rachitis, impotentia, &c. In Part. II. EDUARDUS BAYNARD similiter confabulatur de utilitate frigoris in vestibus, potu, balneo, cum testimoniis sanatorum agrorum, etiam ex febre intermittente, ascite, somnolentia, consummatione, scorbuto, mania, paralyſi, subluxatione. Germanica versio neque satis plena est, neque ad bonam editionem. In *Ej. præternatural state of animal humors*, Lond. 1696. 8. pathologia quidem imprimis tractatur, eaque ad omnia genera salium adornata. Remedia tamen singulis vitii humorum sua apponit, tum ad febres corticem solum laudat, rejecto ligno. Chalybe diuturnas febres intermittentes superat. In tussi convulsiva puerorum eundem peruvianum corticem adhibet. Reliquos libellos diximus.

ALOYSII DELLA FABBRA, Professoris Ferrariensis, *de arthritide & sacchari lactis usu*, Ferrar. 1699. 8. * *de meteoris & morbis ab iis derivatis*, ibid. 1704. 4. * *Ej. de terra Nucemina minerali & appendix*. Recusa sunt omnia in *dissertationibus physico medicis*, Ferrariæ 1712. 4. impressis. Non multum ex his scriptis profeci exceptis tamen de terra experimentis.

PETRI ANTONII de MARTINO *responsum trutinæ medicæ MUSITANI in quo tractatur de omnibus morbis corporis humani, & impugnatur Harveiana circulatio*, Neapol. 1699. 4. * Contra hunc libellum apologiam diximus.

SEBASTIANI ROTARI *ragioni contra l'uso del salasso e delle ventose*, Veron. 1699. 4. Venet. 1701. 4. Contra STEPHANUM PICCOLI. Ex antiquorum & HIPPOCRATIS imprimis praxi, aliisque scriptoribus confirmare studet, venæ sectionem & inutilem esse, & denique nocere. Plethoram nullam dari. Vasa extensilia esse, & multo majori excessui sanguinis facile cedere, quam is est, qui ex secta vena tollitur. Balneum præferri, quod vasa laxet. Pleuritidem ipsam calidis, & oleo cucurbitino studeat tollere. *Ej. contro l'uso delle ventose e sanguerrole*. Epistola contra *chi ha preteso il galenista confuso*. Iterum contra sectionem venæ. *Ej. Allegazione medico fisica nella visione d'un cadavere*, Veron. 1711. Multum de hoc cadavere disputat, quod veneno enectum fuisse videtur, ipse negat, & cum adfirmantibus depugnat. *Ej. parere intorno alla morte di due uomini*, Veron. 1713. 4. (histo-

(historia nempe mortis rusticorum, ex vapore vini enectorum). *Ej. il medico padre*, Veron. 1719. & 1720. 4. contra PYLARINUM pro GAZOLA fuisse agit de Pleuritide. Laudat suum cucurbitinum oleum, proſcribit venæ sectionem & purgantia, &c. *Rimedio da non ispregiare nel mal caduco*, Veron. 1722. in qua mercurialem unctiorem laudat. *Ej. lettera a FR. MERLO* Veron. 1724. 4. * contra confectionem de Hyacintho. *Ej. insegnamento del medico padre a' suoi figliuoli*. I-IV. Veron. 1724. &c. 4. Agit de hydrope derivato ab obstructione, hinc credit tolli posse mercuriali unguento. Paracetesin repudiat. *Ej. Richiesta fatta a diversi Professori* anno 1724. Ejusdem scopi. *Ej. alia epistola ad J. MERLO* 1724. eodem spectat. *Ej. rimedio alle catarrali molestie*, Veron. 1731. 4. cum pluribus aliis libellis quos statim recensere. Esse a repercussa perspiratione, vim magnam frictionis esse cum asserino adipe, tum sudorem decocto lignoso motum. *Ej. rimedio della paralisa o apopleſia* recufum etiam Veron. 1734. 4. Iterum nempe mercurium laudat, rejecta venæ sectione & curatione hæctenus recepta, omnique evacuatione. Historias adfert mercurii feliciter adhibiti. *Ej. del mal uso del mercurio nel voluolo*. Iterum unguentum mercuriale suadet & panaceam mercurialem intus sumtam. *Ej. rimedio contro i vermi*, mercuriali nocere confusione. *Ej. lettera all' autor del mondo disingannato*. Vehemens in Pylarinum, & Galenicis. *Ej. moderno ragionamento intorno alla gotta catarrhalem* morbum esse sanari mercurio. Hæc omnia anno 1731. junctim edita sunt, ut dixi. Posthuma vero sunt *ragionamenti del medico padre a' suoi figliuoli*, in quibus ad dolorem capitis, anginam, catarrhum, suffocationem, suum unguentum mercuriale laudat. *Ej. opera omnia* cum posthumis & ineditis, Veron. 1744. fol. qua editione usus sum.

S. HILAIRE *œuvres de médecine*, Paris 1699. 12. *

In utraque Academia Parisina varia sunt quæ ad praxin pertinent. In antiqua T. X. de usu chinae chinae observationes exstant CHARASII, & alia. In nova Academia vero hæc faciunt, 1707. Febris levata musico concentu, tum 1708.

1708. Scorbutus sanatus acetosa.

1734. Delirium sanatum summo frigore.

1742. Paralyſis curata urticatione, & alia.

1749. Du HAMEL de utilitate vitri antimonii cerati.

BOULTON'S *examination of COLBATCH'S works*, Lond. 1699. 8. *

MELCHIORIS FRICII *Medici Ulmenſis paradoxa medica in quibus multa contra communes opiniones tractantur & affectuum aliquot apoplexia, mania, vulnerum venenatorum, hydrophia theoria & praxis ostenditur*, Ulm. 1699. 12. Pleraque parum utilia sunt. In epilepsia commendat aquam lunæ puræ pro summo remedio. Omnes morbos per contraria sanari ostendit, &c. *Ej. de venenorum virtute medica*, Ulm. 1701. 8.

J. GAILHARD *de vena sectione an in apoplexia sit vena secanda*, Hafn. 1699. 12. Pro venæ sectione.

J. ANDR. MONGAGLIA *Tractatus de aqua usu in febris*, Florent. 1700. 4. * Cum excursu in HIPPOCRATIS lib. de decore ornatu.

D. N. LASSON *l'art de guérir les longues maladies avec le secret de les prévenir & de prolonger la vie*, Challons 1700. 8. *

MARC. CLAUD. BERGER *an felicior & rarior balneo purgantium usus*, Paris. 1700. 4.

JAC. le MORT *fundamenta novantiqua medicæ theoria*, Leid. 1700. 8. Pro chemia & philosophia corporulari.

SAM. DVVIGT *de hydrope*, Haag. 1700. 4. * an non ejusdem est de vomitione & purgatione nec non de emeticis & cathartics, item de variolis & morbillis, Londin. 1722. 8. *

The art of curing sympathically and magnetically, Additur versum esse ex latino HELVIGII, Lond. 1700. 8. *

J. JONES *Librum de febris* diximus. *Ejusdem mystery of opium revealed* prodiit Lond. 1700. 8. *

ANLREÆ VRIGTH *Vaunter deceived*, Lond. 1700. 8. Promittit sanationem citissimam Gonorrhææ, arcanorum venditor.

FRIDERICUS HOFMANNUS, FRIDERICI Filius, chemicus & practicus Hallensis celeberrimus, ad summum senium in maxima auctoritate pervenit, mechanicæ, ut vocant, sententiæ contra collegam STAHLIUM defensor. In praxi ipsam animi sui blandam & moderatam

tam temperiem imitatus, paucis & lenibus medicamentis usus est, multum etiam, & nimis forte delectatus suis arcanis, liquore anodyno, nitro & absorbentibus pulveribus. Quinquaginta & ultra anni effluxerunt inter prima ejus ultimaque scripta, quæ valde numerosa sunt, excusa pleraque conjuncta Genevæ 1740. vol. 6. & denuo 1749. fol. vol. 8. omiſſis tamen plerisque diſputationibus & germanicis operibus. Primus EJUS Liber *de acidis & viscidis pro causis morborum & alcali pro iis debellandis insufficientia*, Francof. 1689. 8. ex melioribus viri operibus est, quo acidorum medicamentorum & nitri utilitatem ostendit, alcalinis remediis febres non curari demonstrat. *Fundamenta medicina* anno 1695. 8. prodierunt, breve compendium. IDEM Francof. anno 1698. 4. recudi fecit POTERII *observationes cum suis scholiis & parallelis historiis & Librum de febribus*. Inde ab anno 1694. innumera-biles pene diſputationes edidit, multas bonas, alias paulo velocius scriptas, ultimas, ut creditur, aliena opera, & Cl. SCHULZII imprimis calamo adjunctus. Earum multæ, variis cum titulis, recusa sunt. Inter eas quæ anno 1708. Leidæ in 8. cum titulo *dissertationum physico-medicarum curiosarum* prodierunt; huc facit Medicus sui ipsius, quo consilia continentur ad vitam & salutem tuendam, & averteados morbos. *Morus optima corporis medicina. Peregrinatio sanitatis causa: Inedia magnorum morborum remedium* defensa anno 1697. In alia *dissertatione physico-medicarum decade*, Leidæ 1713. 8. excusa egregia est diſsertatio *de opiatorum mechanica operandi ratione*, prius anno 1698. proposita. & *natura morborum venæcaricæ*. In *secunda decade* 1719. 8. edita, bonæ sunt *de præſervatione a morbis & morte: vena sectio magnum vita sana & longa præſidium. Aqua medicina univeſſalis*. In *opusculis medico practi-cis*, Hall. 1736. 4. editis huc faciunt pleraque, ut *de medicamentorum prudenti applicatio-ne in tempore: prudenti medicamentorum continuatione* habita anno 1701. *de medicina simpli-cissima, inedia, moru & aqua: de lactis asinini usu*, quæ & ipsa, tum quæ sequitur, in Germanica collectione extat: *de feri lactis salubri virtute: de recto corticis china usu in in-termittentibus febribus*, habita anno 1723. *de ejiciendis ex praxi medicamentis purgantibus fortioribus: de purgante post iram veneno: de imprudenti medicatione multorum morborum & mortis causa*, quæ etiam in Germanicæ collectionis Tomo VI. reperitur: *de remediis benigniorum abusu & noxa*, anni 1714. *de fomiculorum & vesicantium circumſpecto usu: de er-roribus vulgaribus circa usum opiatorum*. In Germanica collectione, quæ pro titulo habet, *gründliche unterweisung wie ein mensch seine gesundheit erhalten und sich von schweren krankheiten bevvahren könne*, Halæ ab anno 1715. ad 1728. edita in IX. vol. 8. aliqua hu-jus tituli scopi, *de doloris podagrici simplicissimo remedio*, anno 1697. edita, *de utilitate hæ-morrhoidum*: sic etiam, Ulmæ cum titulo *gründlicher unterricht wie ein mensch sein leben conserviren könne*, 1745. 8. aliquæ diſſertationes recusa sunt. In *opusculis medicis varii ar-gumenti*, Hall. 1739. 4. recusa huc pertinent diſſertationes *de salutari & noxio vena sectionis usu: de camphora usu interno præstantissimo*, habita anno 1714. & aliæ hujus argumen-ti. Sed aliæ etiam minime deteriores passim prodierunt, ut ea *de erroribus vulgi circa præ-xin* 1703. *de purgantibus selectis minus cognitis* 1704. *de Mercurio & medicamentis mercuria-libus selectis ad expugandos sine salivatione morbos corporis humani* 1700. 4. *praxis clinica & compendiosa febrium cum cautelis*, Hall. 1705. 4. * *de balnearum metallicorum ex coriis metal-lis usu* 1722. *de excellenti balnearum ex aqua dulci usu in affectibus internis* 1721. Germa-nice recusa 1745. *de specificorum quorundam efficacia*, 1727. 8. *observationes clinica circa cu-rationem quartana*, 1728. *de medendi methodo varia pro climatuum diversitate*, 1734. *de arca-na medendi methodo*, 1717. *compendiosa praxis inflammationum*, 1705. *convulsionum*, 1707. *de vena sectionis abusu*, 1730. *de corticis china china modo operandi usu & abusu*, 1694. *de er-roribus vulgi circa præxin*, 1703. *de eunaplex præxeos medica*, 1724. *de febribus tertianis hoc anno grassantibus*, 1701. Ex diſputationibus latinis aliquæ Germanice versa sunt, ut *vernünſſiger unterricht von heilsamer vorſorge eines zur welt gebohrnen Kindes*, VVittemberg, 1744. 8. *Abhandlung von der jungferdier*, ibid. 1743. 8. EJ. *wie bey gefährlichen ſeuchen ein ieder ſein eigner medicus ſein könne*, Berlin. 1710. 4. est forte Medicus sui ipsius jam ci-tatus. Sed plures diſputationes recensere superfedo. EJ. est *idea fundamentalis univeſſe me-dicina ex sanguinis mechanismo* deducta, Hall. 1707. 4. * IDEM ab anno 1718. cepit edere *Medicinam rationalem & systematicam*, cujus Tomi VIII. prodierunt, sæpe Halæ, Franco-furti, Venetiis, & variis locis recusi etiam Gallice versi, cum titulo *médecine raisonnée traduite* Tomi IX. par J. J. BRUHNER, Paris 1739. 12. Huc autem in eo opère spectant

T. III.

T. III. qui *therapia generalia* tradit, tum ætiologias & classes medicamentorum, porro Tomi IV. cujus successive prodierunt quinque Partes. Earum prima est *de febribus* edita 1729. omnis generis. De purpura Germaniæ adeo funesta fusa egit, neque venæ sectionem reformidavit, inflammationem etiam ventriculi & intestinorum, uteri & vesicæ ita propo-suit ut curationem, & cautelas clinicas historias singulis morbis adjecerit. Pars *secunda hæmorrhagias & dolores, tertia spasmos, quarta morbos ab atonia solidorum & viscerum la-be, quinta vitia morborum externorum* continet. Id nostro ævo fere plenissimum præxeos compendium, hinc vulgo amatum & lectum est. Ex eo Libro aliquot compendia facta sunt. Et Cl. olim SCHAARSCHMIDIUS *historias morborum cum episcrisibus* excerptis, & Ger-manice versa edidit, Hall. 1735. 4. Cl. vero BUCHNERUS præcipua rerum momenta cum titulo *therapia generalis, & specialis fundamenta*, illa anno 1747. hæc anno 1748. in 8. Halæ pro Academicis usibus edidit. Deinde anno 1721. Halæ Germanice edere cepit HOFMAN-NUS *medicinam consultatoriam vvorinne consilia über schwere casus und responsa facultatis enthalten sind*: quorum 12. volumina 4. lucem viderunt, quibus 600. consilia & responsa continentur. Plura fere forensia, in ultimis tamen plura consilia medica absque eventibus habentur. Porro *consultationum & responsionum centurias tres* Latine edidit, Halæ 1734. 4. & Francof. 1734. 4. Amstelod. 1734. vol. 3. 8. ad morbos capitis, pectoris, abdominis & artuum, ejusdem generis sunt, quales in priori opere extant, & aliæ ex priori germani-co opere versa, aliæ hic primum editæ. Paulo ante mortem etiam *de præcipuis infantum morbis* scripsit, Hall. 1741. 4. Basl. 1741. 8. cum adjecta vita HOFMANNI, qui Libellus *von den vornemſten kinder krankheiten* recusus est, Francof. & Lips. 1741. 8. Huc etiam pertinet HOFMANNI *posthumus Liber de differentiâ inter ejus doctrinam & STAHLII*, Fran-cof. 1746. alibi a me laudatus. In praxi se a STAHLIO dissentire ostendit, quod iste ple-raque efficaciora remedia negligat. Mercurium, camphoram, sales volatiles, corticem peru-vianum, acidulas, diætam lacteam. Hic certe imprimis legi meretur. Inde GEORGIUS FREDE-RICUS REIMMAN, Ulmæ 1736. & 1743. 8. edidit *volständige anweisung zu einer vernünſſi-gen praxi medica* quem ex codicibus M. S. editus HOFMANNI proficitur se decerpisse.

GEORGIUS ERNESTUS STAHL Uratislaviensis, Jenæ aliquamdiu privatus docuit, Halæ ad Cathedram promotus ab HOFMANNO, ejus collega, æmulusque fuit, inde & in aulam evocatus, in archiatri dignitate & magna practica auctoritate consenuit, propriæ sectæ auctor, quæ etiamnum in Medicina superest. Vir scolastice metaphysice doctus, insignis chemicus, parcus alienæ virtutis amator, si ipsi fides est, non mediocriter studio lingua-rum, anatome etiam subtili, imprimis animalium (*de different. pulſ. & freq.*) matheſi & geometria innutritus, dictione usus est obscuriori & propria, multis in observan-dis morbis. Ejus opera numerosa sunt, imprimis diſputationes, quæ plerumque aliquid singulare habent & proprium, & ideo legi merentur, etsi pars therapeutica sæpe brevior sit & magis sceptica, Plurimæ cura MICH. ALBERTI in 2. vol. 4. anno 1707. & 1712. in ordinem aliquem redactæ Halæ recusa sunt, ut ea *de febrium pathologia & therapia*, Hall. 1695. *de autocratia natura* 1696. *de vena sectionis & usu & abusu*, ibid. 1698. *de san-guifugarum utilitate* 1699. *de novo specifico antiphthifico equitatione* 1699. (quam laudat in hec-tica febre, non ita in vera phthisi pulmonali) *de febribus biliosis* 1701. (ad quas nitrum regeneratum valde laudat) *de alterantibus & specificis* 1703. *de vena sectione in febribus acutis* 1703. (quam unice ad continuam eamque raram febrem restringit, & ad ejus principium.) *de febrium theoria in genere* 1704. *de empiria rationali medica* 1704. *de phthisi* 1704. (bona ea. Fu-mum antimonii laudat ad tussim.) *de vena sectione in pede aliisque corporis humani locis* 1705. (quam ad ipsum abortum præcavendum primus, ut credit CL. STORCH (*de abortu* p. 147. laudavit,) *de infantum affectibus* 1705. Rejicit multa celebria medicamenta, laudat crystallum montanam, suumque ad epilepsiam specificum. *De vera proægnosis medica practica vera di-gnitate* 1707. *Problemata practica febrium pathologia & therapia* 1707. *de adstringentium cauto usu* 1707. *de impostura oſii* 1707. *de methodo malignas febres secundum rationem & experientiam rite tractandi* 1708. *de multitudine remediis abusu* 1708. *de tertiana* (contra corticem pe-ruvinam quem negat querno meliorem esse.) *de methodica curatione* 1709. *de salivatione mercuriali aliis præter luem veneream extirpandis morbis parti* 1710. *de cynosuræ therapia* 1710. *de emendanda historia clinica fundamentis* 1711. *de curationibus castrensibus* 1711. *de fontium salutarium usu & abusu* 1713. 4. Germanice recusa cum titulo *disc. von den vvarmen bädern*

Tom. II.

G g g

und

und sauerbrunnen, Lips. 1716. 8. *Observationes medicae luculentae* (compendium sui systematis) 1713. *de erroribus practiis circa contagiosarum malignarum febrium curationem evitandis* 1713. *de febre per se nunquam lethifera* 1714. Inde anno 1697. mensium nomine disputationes edidit, quarum aliqua huc spectant, *anchiater seu venenum pro remedio venditum*, (contra usum arsenici in febribus intermittensibus,) anno 1698. *de usu nitri medico polychresto*, quo remedio in morbis acutis imprimis usus est, & *historiam atque methodum curationis febris petechiantis* dedit.

Anno 1709. edidit *wohlmeinende Erinnerung wegen einiger bey noch anhaltender vveisser und rothen ruhr bey ihm befindlichen mitteln* anno 1715. *opusculum chymico-physico-medicum*, Halæ prodiit, quo *menses illi annorum 1697. 1698. continentur*, chemici præter citata & physici fere argumenti.

Offenbaci edidit, anno 1730. 8. *Silenos Alcibiadis seu artem sanandi cum expectatione* (ad quam in senio valde proclivis fuit,) nempe commentarium ad celebrem HARVEII satyram. Germanice recusi sunt Libellus *de infantum affectibus* ex Latino versus, Francof. Lips. 1718. 8. alter *de vena sectione* (quo continentur dissertationes de venæ sectione in pede, venæ sectionis patrocinium & de venæ sectione in febribus acutis), Lips. 1728. 8. Denique *de morbis muliebribus & untersuchung von ubel curirten und verderbten krankheiten*, Lips. 1726. 8. & alia forsitan mihi non visa. Sed princeps viri opus est *Theoria medica vera*, Halæ 1708. 4. edita, cujus pars altera pathologiam continet, ut tamen monita passim & historiam practice intercedant. Nempe, cum animam febres omnesque motus sui corporis sapienter regere persuaderetur, eos in universum motus medicum venerari & adjuvare iussit, adversus hinc omnibus iis, quæ eos motus supprimerent, cortici peruviano, opio, in utroque nimis. Humores autem adtenuare, præparare conabatur salinis, essentiis mitibus, resinosis, amarisque, in acutis vero nitro & absorbentibus, in quibus tantam posuit confidentiam, ut hyacinthum pro specifico ad convulsiones habuerit, (ALBERTI *medic. legal.* IV. pag. 657.) ita mitis in curando, ut in senio fere solo marino sale ubique uteretur. Deinde cum chronicos morbos magna ex parte ad plethoram sanguinis in systemate venæ portarum stagnantis referret, indeque podagram, arthritidem, scirrhus hepatis, calculum, morbum hypochondriacum & hystericum derivaret, maximam partem curationis etiam hic in eo posuit, ut hæmorrhoides aperiret, per quas ex valorum consensu, tumida vena portarum depleretur. Id agebat aloeticis pilulis, quas venditabat; non absque avaritiæ suspitione etiam apud suos, & ipsum STORCHIUM. Discipuli hæc omnia ita conservant, ut medicinam ad pauca remedia, stimulantia amara, & sedantia ex nitri & cinnabaris genere reducerent. Ceterum theoriam suam contra LEIBNIZIUM defendit in *negotio oratio seu συμμαχία adversus positiones quasdam theoriae verae medicae*, Hal. 1720. 4. cum motum omnem animæ tribueret STAHLIUS, LEIBNIZIUS corpori. Porro cum nomine STAHLII varia prodierunt, ut *observationes clinicae*, Lips. 1719. 8. 1735. 8. compendium nempe praxeos, ex privatis prælectionibus Cl. viri excerptum a GODOFREDO HENRICO ULAU. *Collegium casuale minus STAHLII* (102. casus complectens) cum J. G. BUDÆI præfatione prodiit Hirschberg 1734. 4. Dresdæ & Lips. 1741. 4. Breves morborum descriptiones, præmissis exemplaribus & curationem cautelasque continet. *Praxim* vero STAHLIANAM seu *collegium practicum* auditoribus dictatum, & locupletatum & a STAHLIO & ab editore edidit J. STORCH, Lips. 1728. 4. 1732. 4. 1745. 4. similis sed fusioris ingenii germanicum. Sed anno 1728. Dresdæ in 8. prodiit etiam *materia medica, von der zubereitung, kraft und wuirkung der arzenyen*, qui liber inter optimos STAHLII est, in quo pleraque in inertia aut infirma remedia, pro merito animadvertitur, ut antihecticon POTERII, a quas destillatas officinarum, specificas vires cinerum plantarum & alia. Chemici imprimis argumenti est. Cl. etiam J. CHRISTOPHORUS GOETZIUS *observationes medico-practicas, quarum Classis I. sistit febres ex STAHLII prælectionibus*, & scriptis decerpit & edidit Altdorf. 1726. 4. Ceterum homo superstitiosus fuit STAHLIUS, laudans canis hepas ad mortuum canis rabidi, *Diff. de animi morbis*. p. 54.

PANTHOT *sur l'effet du mercure dans la verole*, Lion. 1700. 4.

NICOLAI LEMERY *dictionnaire des drogues simples*, Paris 1698. 4. in botanicis laudavimus.

LUDOVICI TESTI Veneti, *de novo saccharo lactis*, Venet. 1700. 12. ad arthritidem nempe, ut credit, arcano.

Secrets pour conserver la beauté des Dames, la Haye 1701. vol. 2. 12. *

FOUQUET *recueil de remèdes faciles & domestiques*, Paris 1701. 12. Amstelod. 1704. 8.

J. ERNESTI SCHAPER, Professoris Rostochiensis, *de variolis*, Rostoch. 1701. EJ. *medicina curiosa specimina*, ibid. 1705. 1711. & 1712. quæ tria penes me sunt. EJ. *de hydrophthalmia intercepta* 1713. 4.

PETRI LINSING *reutamen medicum*, Erlangen 1701. 8. *Compendium ex prælectionibus VVEDELII*. Recusum esse lego Francof. Lips. 1710. 8. LOEUVV.

J. MAURITII TRILLERI *de officio medici præsentibus contra-indicationibus*, Jen. 1701. 12. *

D. HEINRICH CASPAR ABELII *leibmedicus der Studenten*, Lips. 1701. 12.

GUYARD *de l'usage de la fréquente saignée*, nisi fallor, prodiit 1701. 12. neque enim nunc præsto est. Chemicus homo sanguinem corrumpi in morbis, non copia peccare, urget, & male emitti per venæ sectionem.

S. ANDRÉ *reflexions sur la nature des remèdes*, Rouen 1701. 12. * Chemicus etiam HIPPOCRATEM in censum chemicorum trahit.

In SAVIARDI observationibus, ut alia utilia, sic scorbuti bona historia cum curatione traditur.

ALESSANDRO PASCOLI tractat. *de febribus* in Pathologicis dictus est. Ejus *risposte ad alcuni consulti*, Rom. 1736. & Part. II. 1738. 4. prodierunt. Cum Ejus Lib. *de homine* tota etiam praxis medicatraditur, Romæ excusa anno 1728. & alias 4. morbis nempe & exemplis morborum cum curationibus ad singulas partes affectas additis: ipse Lib. *de febribus* una recusus est. Acrimonias, fermenta, habet.

DIONYSII ANDRÆ SANCASSANI *Polyandria seu epistolarium dissertationum Enneas*, Ferrar. 1701. * In magno opere MAGATI redivivi aliqua etiam practica habentur, medicamenta, objectiones in compositorum medicamentorum usum &c.

In Diario, cujus VII. partes in fol. prodierunt, dicto *Galeria di Minerva*, & alibi citato, multa practica sunt opuscula, & multa opera citantur, quorum annos invenire non potui, uti ANZAN FRANCESCO GIROLAMI *trionfo della China China* (III. pag. 218.)

Crisis medica sobre el antimonio y corta responsoria a la R. medica descrita, Madridi 1701. 4. * Pro antimonio contra medicos Galenitas.

Cum hoc tempore Halæ *Orphanotrophium* conderetur, inque eo RICHTERI imprimis fratres arcana medicamenta, cum magno plausu Germaniæ præpararent, multa scripta pro laudandis aut defendendis istis medicamentis edita sunt, ut *selectus medicamentorum zu einer compendieusem haus, reise und feld apothek*, Hall. 1702. 4. * *bericht von der artzney essentia dulcis*, ibid. 1702. 4. *Beantwortung der einwürfe so wieder die Essent. dulcem gemacht worden*, Hall. 1702. 4. Deinde CHRIST. FRID. RICHTERUS, Lips. annis 1710. 1712. 1715. 1719. 1722. 1725. & alias in 8. edidit *Erkenntnis des menschen oder unterricht von der gesandheit und deren erhaltung*, cujus libri scopus imprimis videtur, arcana Halensia laudare. Ejusdem finis sunt CAR. OTT. MOLLER *sonderbare durch die essentia dulcis zu Neusel gesebene curen*, Hall. 1706. 8. * cum cautelis RICHTERI. Huc etiam facit CHRISTIAN. FRIDERICI RICHTER *von der essentia dulci*, Hall. 1708. 8. EJ. *merkwürdige exempel sonderbarer durch die essentiam dulcem verrichteter curen*, ibid. 1708. 8. * EJ. *bericht wie man sich bey iziger pest curiren könne*, 1710. 8. * cum observationibus virium quas medicamenta sua Regiomonti exercuerint. EJ. *Nachricht von einem pulvere solari*, Hall. 1717. 8. EJ. *recensio medicinae de usu & efficacia medicamentorum qua Halla in orphanotrophio distribuuntur*, ibid. 1710. 8. * Denique SAMUEL RICHTER *concentriertes reis und haus apothekgen*, Hall. 1715. 8. *

PAUL HEINRICH JUCH *aufgedekte blöße der curadler uvelche in der geführten cur des F. von Stromberg ein verfechten gesucht*, Lips. 1702. 4. *

J. ERNEST HERZOGS VON SACHSEN *anordnung wegen besorgender ansteckender seuchen und krankheiten*, Jena 1702. 4.

BENJAMIN EVVALDT *de usu formicarum in medicina*. Regiomonti, ubi medicinam docuit 1702. 4. aliaque disputationes sunt.

JOH. CONRADUS AMMANNUS, Scaphusinus, eam partem medicinae ad summam perfectionem perduxit, quæ surdos loqui docet. Sed in Anatomicis laudatum & eum & alios libellos HELMONTII, HOLDERI, VVALLISII, G. RAPHEL nolo hic repetere. Melior editio libelli AMMANNI *de loquela* est anni 1702. vel 1727. 8. Recusus est Germanice, Prenzlaviae 1747. 8.

Ggg 2

RI.

RICHARDUS MEAD, vir eleganter doctus, in summa auctoritate beatoque senio superest, magna collectione librorum, nummorum & antiquorum monumentorum, lectione varia, usu etiam curandi celeberrimus. Edidit jam anno 1702. *Mechanical account of poisons sæpe recusum*, etiam Dublini 1729. 8. & nuper Londini 1747. 8. Sex capita sunt, de vipera, tarantula, cane rabido, plantis venenatis, opio, & vaporibus charoniis. In rabie canina lichenem terrestrem cum dimidio piperis & balneo frigido follicite commendavit &c. Liber de variolis & morbillis prodit 1747. 8. In præfatione sibi tribuit inventum purgationis in febre secundaria, de quo etiam extat ejus *epistola* ad D. FRIEND. Ante eruptionem etiam alvum ducit. In primo stadio morbi, nisi convulsus sit æger, sanguinem aliquoties mittit. In malignis variolis nitrum dat, in sanguineis alumen, oleum vitrioli, corticem Peruvianum, vesicatoria. Specifica repudiat. Infectionis dat historiam, eamque vehementer laudat. In morbillis etiam in principio venam secat, pectoralia dat cum nitro ob peripneumoniae periculum. EJ. *discourse on the plague*, London. 1744. 8. nona vice prodit, prima anno 1720. Incendia refutat, quæ Londini nocuerint: cum calce cadavera defodi vetat, interruptionem omnis commercii sollicitam suadet. In Libro de morbis insignioribus qui in bibliis memorantur, Londin. 1749. 8. edito, curationes addere solet. Hos & prius citatos Libros recudi feci, anglicis a G. C. OEDERO latine versis, Gotingæ anno 1748. & 1749. 8. Post eos prodit libellus of the scurvy, Londini 1749. 8.

J. GODOFREDUS de BERGER, Professor VVittebergenfis & archiater, nihil practici nisi disputationes, sed eas sæpe peritiles reliquit. Huc refero disputationem de vi opii rarefaciente, VVittemb. 1703. 4. cum experimentis in cane factis. EJ. *Chinachina ab iniquis iudiciis vindicata* 1711. contra STAHLIANAM sectam: de usu vena sectionum & clysterum in curatione variolarum, ibid. 1711. laus febris merito suspecta 1730. In dissertatione de inflammatione 1695. venæ sectionem rejicit & calida laudat. EJ. dissertationes de medico natura adjuvatore 1711. de natura morborum medico 1711.

De re medica Haag. 1703. 12. Opium laudat in dysenteriiis & alibi, & medicamentariam rem cum ratiociniis tradit.

J. C. SPIES *sehatz der gesundheit*, Gotha 1703. 8. *

SAM. JANSON *flagnum veneris oder abhandlung der venus krankheit*, Dresd. 1703. 8. in pathologicis citavi.

JOHANNES FREIND, medicus castrensis in Hispania, inde post adversam fortunam archiater, medicus eruditus, amicus MEADII anno 1703. Oxonii 8. *Emmenologiam* edidit, in qua curationem etiam suppressorum mensium tradit, secundum duas primarias indicationes adtenuandi sanguinis & solidorum laxandorum. Sic contraria ratione nimios menses crassitie sanguinis aucta solidorumque densitate aucta curat, rejecta venæ sectione. De opii, mercuriique vi disserit, & eam ad adtenuationem sanguinis refert. In commentariis IX. de febribus ad HIPPOCRATIS Epidemicorum Libros I. & IX. Londin. 1717. 4. Amstelod. 1717. 8. & alias editis multa practica sunt. Jugularium venarum sectionem laudat, ejusque utilitatem ex hydraulicis demonstrat, sudoriferorum in febre usum rejicit & diureticorum. Emetica extollit & cantharides, quarum vim non a stimulo, neque ab evacuatione repetit. In pleuritide vera nulla sputa moveri vult, sed utique in peripneumonia. Purgationis usum in variolarum confluyente genere post diem IX. & in eryspelate capitis commendavit. EJ. *de purgantibus in secunda variolarum confluentium febre adhibendis epistola* ad D. R. MEAD. Londin. 1719. 4. Rotterdam. 1720. 8. Occasionem & obtrectatores nactus hic fusa suam praxin rationibus, exemplis & experimento defendit, & præcunte naturæ consilio, quæ diarrhæa eo tempore suborta felicissime morbum terminavit, & RHAZIS denique auctoritate. Cæterum venæ sectiones, cucurbitulas, vesicantia medicamenta absque metu adhibet, & morbi doctam historiam dat. Veras horum purgantium laudes esse expertus didici. In historia medicinæ aliqua etiam huc pertinent. Opera omnia conjuncta prodierunt cura VIGANI, adjecta vita FREINDII, Londini 1733. fol. Paris. 1745. 4. Venet. 1733. 4. Neapoli 1730. 4.

In H. RIDLEY *observationibus* Londini 1703. 8. excusis aliqua etiam ad curationes morborum spectant.

J. JACOBI BAIERI, Altdorfini Professoris & Ac IMP. NAT. CUR. Præfidis; multæ bonæ disputationes sunt. De mercurii crudi interno usu 1704. An mercurius crudus interne sumtus.

sumtus necem afferre queat, inquit. Nam reliqua fere diætetica sunt. *Problemata quædam medica* anno 1706. de equitationis incommodis & utilitatibus 1709. de sudore in curanda valetudine noxia 1709. de mediis arcendi pestem 1722. de variolarum infectione 1725. EJ. *orationum varii argumenti fasciculus*, Altdorf. 1727. 4. EJ. *adagiorum medicorum centuria* Altdorf. 1718. 4. etiam aliquo modo huc pertinet. EJ. *animadversiones physico-medica in Novum Testamentum*, ibid. 1736. 4.

PAULI HERMANNI Cel. viri posthuma materia medica variis modis prodit. Et primo quidem VVELSCHIUS Leidæ 1704. 8. edidit *lapidem lydium materia medica* P. HERMANNI breve omnino compendium. Paulo plenius HENNINGERUS a. 1710. 4. Argentorati *cynosuram materia medica* excudi curavit, in qua medicamenta secundum virium classes ordinantur, cum brevi descriptione efficaciz, laude & formulis, non absque tamen lapsibus. Denique J. BOECLERUS Argentinenfis Professor idem opus amplissimis commentariis auxit, & edidit *Cynosuram* quidem Argentorati 1726. 4. *continuatam* vero *Cynosuram* seu primum supplementum 1729. 4. *secundam* vero *continuationem*, qua simplicia minus recepta & ab HERMANNO omissa continentur anno 1731. 4.

J. BOHN disputationes aliquæ sunt practici argumenti, eæque utiles. De revulsione cruenta 1704. (egregia ea) de arte natura amula 1705. de experientia fallaci 1710. de dubia pestis prophylaxi 1711. Sed imprimis huc pertinet insigne opus de officio medici duplici, clinico & forensi, Lips. 1704. 4. Universalia praxeos, cautelas prudentiæ, & auxiliorum indicationes & genera considerat.

CHRISTIANI JOHANNIS LANGII, Lipsienfis Professoris opera conjuncta edidit RIVINUS, Lips. 1704. fol. novo cum titulo recusa ibid. 1735. fol. Secundus tomus praxin generalem & specialem & collegium casuale continet, tertius disputationes, quarum multæ etiam practicæ sunt.

J. ADRIANI SLEVOGT fere disputationes aliquæ huc pertinent, ut de infelici curatione hydropis saccati, Jen. 1721. 4. docti ex cæterum & minime inutilis viri.

GIUSEPPE MONTICELLI *parere circa il salasso una delle vere colonne della medicina Galenica*, Venet. 1704. 4. EJ. *opinio de purgantibus*, Venet. 1716. 4. *

BERNARDINI ZENDRINI iatromathematici *epistola ad auctores criteriorum in L. MONTICELLI*, Venet. 1704. EJ. *trattato della chinachina*, Venet. 1715. 8. Multa historica continet, deinde descriptionem corticis ipsius & quibus seorsim gradibus ejus usus invaluerit, variorumque modorum quibus exhibitus est. Febris causam in cacochymia viscida ponit, cujus fomes in bile fit, quæ sanguini vitium communicet. In cortice vim restituendæ bilis statuit, ejusque usum, ut radicalis remedii, tuetur.

JOH. CAMOZZA *anthropolog. T. I. in quo facilius & utilior medendi theoria & praxis absque catharticiis, vesicantibus, phlebotomia, &c.* Messan. 1704. 4. * MONTIT.

CAROLI GALLUCCII *medicina completa ad Galenistarum mentem P. I. II. theoretica & practica*, Messan. 1705. 4. *

ALEXANDRI THOMSON Scoti *dissertationes medicae* VI. Lond. 1705. 8. plani viri & facilis ingenii, discipuli BOERHAAVII & DUVERNEYI. Ferri operationem medicam interpretatus est ab augmento elateris arteriarum, mercurii a vi spherica sanguinem solvente, opii a rarefactione, &c.

FRANCISCI FULLER *medicina gymnastica or a treatise concerning the power of exercise*, Lond. 1705. 8. 1718. 8. & Germanice Lemgov. 1705. 8. Equitationem, ut diximus, in diæteticis, in phthisi, tum in morbis pectoris tussilaginem, glycyrrhizam, cynoglossum, diuretica vero & asellos in hydrope, inque eodem equi usum laudat, & ubique extollit usum frigoris balneique frigidi. Proprium etiam, & valde compositum morbum, equitando superavit.

J. A. SOELDNER *methodus medendi per simplicia*, Leid. 1705. 8. *

VITI RIELDINI *methodus curandi febres genuina & hodierna*, Ulm. 1705. 8. * EJ. *anweisung wie krankheiten zu curiren*, Ulm. 1719. 8. *

ADAMUS BRENDELII, vir eruditissimus, græcis imprimis literis excellit, & VVittebergæ Professor fuit, nihil vero nisi disputationes reliquit, ut de curatione morborum per carmina VVittemb. 1706. de usu & abusu vena sectionis in curandis febribus 1715. de balneis valetudinis causa adhibitis, VVittemb. 1712. 4.

J. ANDRÆ FISCHER *consilia medica*, Francos. Lips. 1705. 8. & *continuatio* 1706. 8. edita

longas morbi & remediorum historias continent & parallelos eventus. De SYLVII cæterum facta fuit. EJ. *Ilias in nuce seu medicina synoptica medicina conciliatrici subsecutura pramissa*; Erfurt. 1716. 4. * EJ. *responsa practica*, Lips. 1719. 8. *

ANDRÆ PETERMANN *manuductio ad praxin cum observationibus medicis*, Lips. 1706. 8. 1750. 8. Breve compendium cum formulis.

Deliciarum medicarum, chirurgicarum & chymicarum vol. I. Lipsiæ prodit 1706. 8. cœperunt autem edi anno 1703. Inprimis chirurgici argumenti sunt, sed tamen etiam medici, cum casuum rariorum practicum & forensium, remediorum aliquid contineant.

PANCRATII VVOLF practici Halensis, cum quo acerbæ lites fuerunt MICHAELIS ALBERTI, HIPPOCRATES *declarans orgasmon purgantia in febribus acutis alias intempestive urgentem adjectis agrotis auri fulminantis præstantiam comprobantibus*, Hall. 1706. 4. EJ. *defensio auri fulminantis contra G. E. STAHL* 1707. 4. EJ. *disputatio de vena sectione intempestiva in pleuritide*, ibid. 1706.

SALOMON VAN RUSTINGH, satyrici, simplicium medicamentorum laudatoris, *nieuvv gebouvv der geneeskunst*, Amstelod. 1706. 8. *

BALTH. BEALE *essay attempting a more certain discovery of the true causes of all diseases*, Lond. 1706. 8. Jubet ad explorandos effectus medicamentorum sanguinem ex vena mittere, ejusque mutationes observare.

JOSEPHI PITTON de TOURNEFORT, quod nomen viri memoriæ inprimis hæsit *matière médicale*, Paris. 1717. edita 12. vol. 2. & anglice versa, in botanicis laudatur.

PETRI PAXTON *manuductio physico-medica*, Lond. 1707. 8. Anglice. *

J. MARIA LANCISIUS, Archiater Pontificius, graciosus ex primis apud CLEMENTEM XI. vir eruditus omnino, & acris ingenii rectique judicii, theoriæ tamen sui ævi addictior, & SYLVIANÆ sectæ, morum benigniorum, & amans componere lites. Ad praxin pleraque scripta pertinent, ut Liber *de subitaneis moribus* jam laudatus, quo methodus etiam docetur suscitandi eos, qui pro mortuis habentur, & avertendi mortes repentinas: Liber *de nativis & adventitiis aëris Romani qualitatibus*, quem ipsum in dieteticis laudavimus, & quo publicæ valetudini prospicere conatus est, & Romanas etiam epidemias descripsit Libro *de noxiis paludum effluviis*: pulcherrimus ille, quo siccatas quidem paludibus epidemias tollere, in singulis ægris vero vesicantibus & cortice peruviano natos morbos sanare nititur, enarratis epidemiis, quæ Urbis veteris, Balnei regii, Pisauri & Ferentini grassatæ sunt, cum sua duratione & additis suis & TRAVERSARII pro corticis peruviani innocentia dissertationibus. Dulcem autem mercurium in dysenteria vehementer nocuisse necum observavit. Liber *de bovilla peste* hæcenus ad praxin pertinet. Hæc opera cum X. dissertationibus & vita auctoris edita sunt Genevæ 1718. 4. recusa cum EUSEBII SGUARIJ præfatione Venet. 1739. fol. addito Libro *de corde & aneurysmatibus & catalogo scriptorum posthumorum LANCISII*. Liber *de corde & aneurysmatibus* & ipse laudatus est. *Consilia* 59. *posthuma* prodierunt Venet. 1747. 4. * eodem SGUARIO curante, defumta ex bibliotheca nobilissimi S. Spiritus, cui Libros suos legaverat moriens archiater.

G. PAULI FERRARI, pugnacis hominis, *polyanthou physicum*, Parmæ 1708. fol. * EJ. *risposte ad alcuni quesiti del C. MANEFFI intorno alla medicina*, Lucca 1712. 4. * An chalybis in hydrophobia, oleum amygdalarum in febre, lac in epilepsia, venæ sectio ante purgationem conveniat, quærit. EJ. *la luce più risplendente in mezzo alle tenebre*, Lucca 1713. 12. * contra M. GEORGIUM.

In JOHANNIS MOYLE *chirurgical memoirs* etiam practica varia existant, & curatio luis venereæ *tergiversatoria* per purgantia interposita mercurialibus.

BERNHARDINI RAMAZZINI Mutinensis, Patavini Professoris, multa sunt utilia scripta, *orationes iatrici argumenti*, Patavii 1708. 4. conjunctæ prodierunt, & pleræque ad praxin pertinent, ut tamen potius acumen aliquod rethoricum, quam summum ratiocinii rigorem sequatur, & se empiricis propiore ostendat. Nempe anno 1701. felix curari populum quam nobiles an. 1702. veram febrium theoriam & praxin desiderari 1706. simplicitatem in faciendis medicina præferri debere 1707. Nullum theoriam in praxin jus esse. Deinde *Constitutiones epidemica* jam recensitæ, curationibus omnino comitatæ sunt. *De abusu china china* dissertatio epistolaris existat. EJUSDEM non utilis utique, neque gloriosa auctori, qui a virginibus sacris corticem abesse velit, & a temperamentis melancholicis.

Oleum

Oleum montis Zibini ad varios morbos laudavit. Opera omnia juncta prodierunt Genevæ & auctius 1716. 4. Patavii 1718. 8. vol. 4.

GEORGIU FRIDERICI FRANCI GEORGIU filius, Professoris Hagienfis polyhistoris dissertationes aliquæ huc faciunt, ut *de morborum transplantatione & cura sympathetica*, Hafn. 1708. 4. *

GROSSENS *bevvährter artzt*, Lips. 1708. 4. * *Schlesische infections ordnung von 14. Febr. 1680. nebst einer unterweysung von der grassierenden pest in Pohlen*, Custrin 1708. 4. *

ROUSSEAU, qui in Regio laboratorio Lupariensi medicamenta præparabat, *secrets & remèdes éprouvés avec les préservatifs & les remèdes universels*, Paris. 1708. 12. & prius 1697. 12. Laudat JOURDAN de PELLERIN hunc suum magistrum (pag. 117.) sed ea laus parum commendat hominem.

CHRISTOPHLE de JUSSIEU *nouveau traité de la thériaque*, Trevoux 1708. 12. Pharmacopola non ad corrosiva venena fatetur valere sed ad coagulantia.

J. AMEDE' le FORT *méthode simple & facile pour guérir quelques maladies tant internes qu'externes*, Genev. 1708. * EJ. *epistola de tumore singulari innum ventrem occupante & mortificato*, Genev. 1712. * MANG.

J. BARTHOLOMÆI BERINGER *idea institutionum medicina rationalium*, Herbipoli 1708. 8. Breve pro tironibus opusculum.

CHRISTOPHORI PACKE *medela chymica*, Londin. 1708. 8. Anglice, agyrtæ opus. *

THOMÆ BATES *enchiroidion of feavers incident to seamen*, Londin. 1708. 12. Febres navales credit plerumque a fomno sub dio in navis supremo tecto capto oriri, & sanari volatilibus.

J. GABR. RUDOLPHI *progymnasma medicum de his que sunt observanda in mulieribus largiter menstruatis*, Leidæ 1708. 8. Accusat cerevisiam calidam, quæ hæmorrhagiam uteri moverit, & morbos femininos ea occasione universos considerat.

J. POLI LECAAN *advice to the gentleman in the army in Spain and Portugal*, Londin. 1708. 8. In exercitu Anglorum Hispanico medicinam fecit. Causas morborum castrensiū explicat, medicos Hispanos accusat, qui sola frigida & venæ sectione omnia mala superare tentent. Febres pætechiales autumnales exponit, quas sanavit (si fides est) vomitu moto, clysteribus, cardiacis vinoque, absque venæ sectione.

HERMANNUS BOERHAAVE, communis præceptor meus & plerorumque fere in Europa medicorum, vir eloquens, varie eruditus, praxin amplissimam per totam Europam ipsamque demum Asiam consiliorum ope exercuit, simplicium medicamentorum amator, neque timidus aut secare ad deliquium venam, aut fortissimis uti emeticis aut purgantibus. Qualia in Italia dare non sit tutum observata SCARDONA II. pag. 44. SYDENHAMIANÆ in acutis morbis methodi sequax, non sine spe tamen specificorum, frictionis in morbis chronicis laudator, acidorum in acutis restitutor, non sine ignari vulgi reprehensione (V. SVVIETEN I. pag. 126.) Ad praxin facit posterior pars *Institutionum rei medica*, cujus editiones dixi in Pathologicis. In *Therapeutice* enim, indicationes varias, tum classes remediorum proponit, brevis omnino, cum non solum huic parti suarum prælectionum immorari. In eam partem existant PRÆCEPTORIS propriæ prælectiones, quæ VI. *romum* earum efficiunt, quas edidi Gottingæ 1744. 8. 1750. 8. & alias editas, quem passim video mihi tribui, cum nihil meum sit, præter ordinem codicum, quos contuli. Deinde *Aphorismi de cognoscendis & curandis morbis* in pathologicis dicti, & sæpius reculi, magnam partem praxeos continent, brevissima dictione, ut solebat scribere PRÆCEPTOR. Morbos prius universales & acescentium varie, aut glutinescentium humorum, deinde fibræ laxæ aut rigidæ, tunc motus aucti aut imminuti; inde obstructionem, inflammationem (cujus novam theoriam dedit) febremque per omnia symptomata persequitur. Morbos acutos, subtiliter causas & species rimatus, imprimis angina, tum graviores chronicos consideravit, fontesque medelæ ex causis propositis eruit. In eum Librum prælectiones; PRÆCEPTORIS sæpe editæ sunt, ut mentiuntur Patavii prodidisse v. g. 1728. vol. 5. titulumque præfigerent *praxeos medica seu commentariorum in aphorismos*, non multo castigatius recusa ULTRAJECTI 1745. 8. vol. 5. quibus multa tamen bona inter vitia grammatica latentia continentur. Deinde ILL. GER. van SVVIETEN *commentarios in eosdem* dedit, jam laudatos, quo-

quorum duo priores tomi prodierunt, duo remanent. Anglice versi sunt 1845. & Venetiis 1746. Turini 1745. 4. Hildburghusæ 1747. & Parisiis 1745. 4. recusi. Iis & PRÆCEPTORIS prælectiones, & ILL. discipuli sententiæ atque experimenta continentur. Inter genuina porro BOERHAAVII opera, huc faciunt orationes, gravi brevique dictione scriptæ, maxime ea de *re purgata medicina facili simplicitate*, Leid. 1709. 4. & de *honore medici & servitute*, ibid. 1731. 4. qua medicum jubet naturam sequi, per summam virum vitæ ab ipso creatore oppositam morborum furori. Huc porro *Praxis medica* pertinet Londini 1716. 12. edita, quæ ipsa longe melius Leidæ anno 1729. & alias recusa exstat, formularum nempe collectio pro Aphorismis practicis, in quibus efficaciam gratiæ omnino prætulit.

Inter Libros a discipulis excusos huc faciunt imprimis Liber de *viribus medicamentorum*, quo eorum efficacia mechanice & fere ad BELLINI morem explicatur. Acria vasi infixæ prominentia de vasis tunica cui hærent, & intercipientia fluentum liquidi: viscida dilatationem facientia vasis sui & tumorem, errorem loci & alios morbos simplices ibi describit. Inde primum solidorum remedia, & agendi modum, classesque stimulantium, contrahentium, roborantium, laxantium, constipantium, sarcoticorum, solventium (cum dolore) enarrat. Tunc classe remedium in fluida operantium, diluentia, densantia, acria, demulcentia, diluentia, coagulantia, moventia. Hinc eas classes habet, quæ secretiones mutant, purgantia, sudorifera, emmenagoga, &c. Tum ea remedia, quæ & in solida agunt, & in fluida, aperientia, mollientia, adstringentia, detergentia, calefacientia, refrigerantia. Denique topica & anodyna & antidota. Primum 1722. maculose prodit, inde Parisiis a BENED. BOUDON ornatiore editus est anno 1727. 12. & 1740. 12. Gallice vertit J. de VAUX & edidit Parisi. 1729. 12. Deinde ut lego la METTRIE 1744. 8. nam non vidi. * Deinde *consultationes medica*, Londini Latine 1744. 8. prodierunt, Parisiis anno 1750. 12. recusa, Anglice vero 1745. 8. quas Hagæ etiam eodem anno 1744. excusas edidi Gotingæ acceptas a BOERHAAVII familia, pariter anno 1744. 8. aliquantum auctiores, & quas multo perfectius continuo curabo recudi; tum Libellum qui vocatur *introducitio ad praxin clinicam*, Leidæ 1720. 4. typis impressum, & alia. In illis consilia habentur ad Anglos, absque eventu. Ego eventus plerumque adjeci.

Inde *prælectiones publicas de morbis oculorum* anno 1708. ab anonymo descriptas publicavi, Gotingæ 1746. 8. recusas, Venetiis 1748. 8. & Parisiis 1749. 8. atque ibidem eodem anno Gallice versas. Eas ex codice HEISTERIANO ornatus cum figuris emendatis & meliori editione anno 1650. 8. reduci feci, tum C. LUDOVICI VVILLIG cura, tum mea, non inutilis certe, ut vidi in ophthalmiis consilia magni viri felicia fuisse. Collectiones operum variæ prodierunt, nulla tamen plena est, ut Venet. anni 1735. 4. & alia *opusculorum* Hagensis. Nos minora opuscula genuina BOERHAAVII conjuncta proxime edemus.

GODOFREDI ROTH chemici, & STAHLII discipuli *prælectiones academicae seu specimen vera pathologia theoretico-practica* F. Lips. 1708. 4. recusum sub titulo *casus medicinales* 20. Lips. 1725. 4.

BEHM *armamentarium sanitatis*, Venet. 1709. 4. *

FRANCISCI TORTI *therapeutica specialis*, Mutinæ 1709. 4. & 1712. 4. edita, & sæpe recusa, nuperque auctius, Venet. 1743. 4. dicta in pathologicis, & ejus epistola ad FERRANTIUM FERRARI Mutin. 1719. & ad *criticam dissertationem de abusu china china* a RAMAZZINO *medicis Mutinensibus perperam objecto responsiones*, Mutin. 1715. 4. & unicum de eadem re folium Mutin. 1718. 4. * tota sunt in laudando & tuendo ab adversariorum objectionibus cortice peruviano.

Recueil des plus beaux secrets de médecine, Amstelod. 1709. 12. Vana & ridicula.

J. GOTTLIEB BOETTICHER *haus und reise medicus*, Schneeberg. 1709. 8. *

IATROPHILI SINCERI *unterweisung die meisten krankheiten zu curiren*, Francof. 1709. 8. *Von der pest und grasserenden seuchen: ascedit J. GOFFR. BEGLER'S Unfug des natürlichen Zinnobers im menschlichen leibe*, Hafniz 1709. 4. *

VITI EBERHARDI ROHT *medicina portatilis*, Ulm. 1709. 12.

Kutzer unterricht von der anno 1709. sich ereignenden roten Ruhr, Erfurt 1709. 4. *

Gründlicher unterricht wie bey anjetzo grasserenden seuchen ein ieder sein eigener medicus sein könne, Hall. 1709. 4. *

JOHN. SINTELAER *the scourge of venus and mercurius*, Lond. 1709. 3. *

AUG.

AUG. QUIRINI RIVINI *dissertationes medica*, Lips. 1710. 4. prodierunt; omnino 47. celeberris viri & varie docti, sed parum profuturæ practico. Libellum de peste diximus.

Historia morborum Uraislavienisum. Primam editionem non vidi, eos vero morbos qui anno 1699. & primis annis grassati sunt, oportet jam anno 1702. descriptos prodidisse, cum Breslaviæ jam anno 1703. 4. prodierit L. N. C. a. C. V. *examen castigationum & animadversionum Græboerianarum*, quæ nempe contra historias morborum prodierant. Mea editio est Uraisl. 1706. 4. pro morbis qui anno 1699. 1700. 1701. grassati sunt, quibus accessit *tractatus de experientia, & observationes practica de hydropo pectoris*. Deinde *historia morborum qui anno 1702. Uraislavia grassati sunt* successit ibid. 1710. 4. Conjunctæ vero omnes cum mea præfatione Lausannæ recusa sunt 1746. Auctores sunt CELL. PREUSSIIUS, PAULI, KLAUNIG, GRASS, OEHM & CHRISTOPHORUS de HELVVICH, cujus calamo reliqui usi sunt, de STAHLII gente omnes esores corticis. Utiles tamen non solum morborum historias, sed eventus curationum, etiam funestiarum, fideliter observatos, & medicamentorum felicitum in morbis variis minus notorum, aliorum aut infidorum aut cum malo effectu adhibitorum primi observarunt.

J. FRID. TREFURT *de peste* Dresd. 1710. 3. *

GOTTLIEB BUDAHI *consilium medicum wie man wegen der pestilenz, fleckfeber und anderer hitzigen krankheiten sich verhalten, verwahren und curiren könne*, Budissin. 1710. 4. * EJ. *consilium medicum de peste* 1714. 8. * EJ. *consilia medica von der krampf suchte*, Budissin. 1717. EJ. *miscellanea medico-chirurgica practica & forensia*, Lips. 1731. & seqq. 4. cum consiliis & observationibus.

Unterweisung wie man sich bey der contagion vor dem pestilenzialischen gifte bewahren könne, Kustrin 1710. 4. *

CONRAD BARTHOLD BEHRENS *de peste* 1710. 4. *

JAC. FINKENAU, Professor Regiom. *de fonticulorum usu tempore pestis*, Regiomont. 1710. 4. *

CHRIST. LUD. VVELSCH P. Lips. *de superstitiosa cura morborum*, Lips. 1710. 4. *

A. N. HUBNER *amuletorum historia*, Hall. 1710. *

BAPTISTE LIBERTY *freund in der noth oder allerley artzneymittel* F. Lips. 1710. 8. *

J. PHIL. EYSEL P. Erfurdensis *compendium practicum modernorum praxi clinica accommodatum* (valde breve) Erfurt. 1710. 4. EJ. *opera medica & chirurgica*, Francof. 1718. 8. *

Galanterie artzt, Dresd. 1710. 12. *

THEOD. VALENTINI KRAMER *Medicina discens & docens*, Lips. 1710. 12. * EJ. *unterweisung patient* 1724. 8. *

In collectione J. BAPTISTE BIANCHI, quæ cum *hepatitis historia* conjungitur, varia practica habentur, quæ cum pathologicis enumerata sunt.

JOSEPHI VOLPINI, Professoris Parmensis, *spasmologiam* lego prodidisse Amstelodami 1710. 4. EJUS *opere medico practice filosofice excusa* sunt Parmæ 1726. 4. Continent sanationem morborum verminosorum. Quinta etiam epistola practica est, & formulas atque remedia tradit. Sexta tuetur vesicatoria, exceptis febribus ad putredinem vergentibus, a quibus cantharides, ob vim alcalinam, vult abesse.

In D. GUILIELMINI operibus medicis & physicis, quæ Genevæ anno 1719. 8. conjuncta prodierunt, practici argumenti est *Epistola de quinquina cortice seu de ejusdem operandi ratione* brevis omnino, data anno 1702. & satis adversa generoso huic remedio.

NICOLAI ANDRY, Medici & Professoris Parisini, *remarques de médecine sur différens sujets principalement sur ce qui regarde la saignée & la purgation*, Paris. 1710. 12. * nempe contra Libellum anonymum, quem HECQUETO tribui scripsimus, de venæ sectione agit, quam nimiam in febribus improbat, de purgatione, quam commendat, de potu, &c. EJ. *orthopédie ou l'art de prévenir & de corriger dans les enfans les difformités du corps par des moyens a portée des Pères & des Mères*, Paris. 1741. 12. vol. 2. Huc & ad diæteticen & ad chirurgiam perinde pertinet, cum varia vitia staturæ, dentium, capitis, partium machinis, partim contraria actione muscutorum superare doceat. Strumas, rejecta imprimis pulve ex lacte cocto facta, sanandas suscipit cinere variorum pannorum & amuleto ex raso subere: sudorem pedum gestato in calcæis linteo cerato. Negat confectionem de hyacintho calefacere, &c. Liber de *vermibus* omnino etiam praxin continet.

DAVID HAMILTON, Archiater Regius, Londini 1710. 8. scripsit de *præcepis regulis & de febra* Tom. II. H h h

febre miliaris libellos recusos Ulmæ 1712. 8. Jubeat medicum cautum esse in percipienda historia integra morbi præcipui, ne symptoma pro morbo curandum suscipiamus. Remedii suadet uti simplicibus, qualia per exempla ad morbos plusculos proponit. Febrem miliaris a visciditate sanguinis & acida acrimonia ortam, testaceis & calidis diaphoreticis adreditur.

The tomb of venus, or a certain method for people to know, if they are cured, or not: with effectual remedies to eradicate all noxious remainders, &c. Lond. 1710. 8. Videtur veris esse, cum addatur esse extranei medici.

In JOH. SPINKE *London's medical informer* pag. IV. est de morbo venereo ejusque curatione, Londini 1710. 8. *

DALES *Pharmacologia* Londini 1710. 8. recusa & 1718. 12. inter optima materiae medicae compendia est. Repetitur in botanicis, totum tamen ambitum medicamentorum simplicium continet.

CAR. FRANCISCUS COGROSSI multos libellos reliquit ut, *della natura ed uso della correccia del Perù*, Crema 1711. 4. 1718. 4. * & *giunta al trattato della china china*, Crem. 1716. 4. * & *nuova giunta ad eumd.* l. Crem. 1718. * *de praxi promovenda*, ibid. 1714. 8. * dissertatio qua ostendit non dari medicinam universalem, Patav. 1723. 8. * EJUSD. plucula opuscula sunt in iis quæ scientifica dicuntur, ut in Tom. VI. de mercurio, mimosa, saccharo, quod dicitur aves occidisse: In Tom. VIII. de china china, idem forte quod Cremæ prodierat: in Tom. XII. de vesicantibus: in Tom. XIII. de medicina in genere: in Tom. XIV. de usu olei amygdalarum dulcium in colica inflammatoria, & pro venæ sectione in phthifica febre: in Tom. XV. de febribus non curandis: in Tom. XVI. de infania: in Tom. XVII. de medicina sympathetica: & alia.

NICOLAI CRESSENZO S. CRESCENTII *tractatus physico-medicus in quo morborum explicandorum potissimum febrium nova proponitur ratio*, Neapol. 1711. 4. Pro curatione quæ aquis fit gelatis contra theorias SYLVII & HELMONTII, & contra fermenta & calidorum medicamentorum in febribus usum dicit. EJUSDEM *raggiamenti intorno alla nuova medicina dell'acqua coll'aggiunta d'un breve metodo da praticarsi l'acqua anche da coloro che non sono medici*, Neapol. 1727. 4. Aquæ nivate usum, ex Hispania receptum, inde adhibitum ab ANTONIO MAGLIARI, vehementer laudat, a ratiocinio & inprimis ab experimento, ad febres acutas in universum, ad erysipellaceas febres, & intermittentes, & cum interno abscessu, conjunctas; ad variolas, lienteriam, empyema, apoplexiam, hydropem, ad euthanasiam. Addit cautelas. Dare eam oportet in paroxysmi incremento. Requirit diætam valde parcam, & copiose præstat bibere, quam parce. Prognoses, dosin & alia ad cautum usum requisita fuse adjicit.

CHAMBON *principes de physique raportés à la médecine pratique*, Paris. 1711. 12. 1714. 12. 1717. 12. * *ridiculus chemici liber*.

HENRICI ELIÆ HUNDERTMARK, medici Cizensis, *medizinischer extract von einem duxer der schweresten krankheiten welche er (und zwar die franzosen ohne salivation) vermirtelt der diæt und seiner remediorum glücklich curirt und mit exempeln erleuchtet*, Lipsi. 1712. 8. * libellus pro vendendis medicamentis scriptus.

JOH. BURING *anleitung zur arzney kunst*, Lipsi. 1711. 8. *

DEMOCRITI CHRISTIANI sive DIPPETII, celebris chemici, & naturalis religionis acerbi defensoris, *vita animalis morbus & medicina* prodiit Lipsiæ 1711. 8. Lubec. 1730. 8. & auctius germanice cum titulo *krankheiten des animalischen lebens* & utilibus notis, Franc. Lipsi. 1736. 8. Omnem praxin ad pauca remedia reduxit, & oleum animale suum omnibus convulsionibus inprimis opposuit, cujus medicamenti alii laudes recitant, alii vituperia, interque istos auctor versionis. Ad hydropem laudat baccas juniperi cum armoracia. Calculum etiam dissolvit dicitur, sed ea omnia non gesta sunt coram idoneis testibus.

J. PHIL. HERTODT *medicus euporistus duodecim medicamentorum*; Haag. 1711. 8. *superstitiosa varia continet*.

HENRYK BUYZEN *practyq der medicynen*, Haarlem 1711. 8. * cum notis ALMELOVEENII.

J. JOACH. la GRUE *korte reden over de nuttigheyt der salivatie & hoe men dezelve veiliger voortzetten zal*, &c. Amsterd. 1711. 8. *

COVVART *pratique abrégée de médecine & des médicamens*, Paris 1711. 12. *Compendium alphabeticum*.

ELLE CAMERARII, olim præceptoris nostri, multa sunt scripta, quæ ad praxin faciunt, ipse tamen in erudito otio inter libros suos consenuit. EJ. *disputatio de salivatione sine salivatione* prodiit Tubing. 1711. 4. EJUSDEM *dissertationes epistolica Taurinenses medica & physica*, Tubing. 1712. 8. Morborum aliqua exempla etiam habet, ut tamen historice & critique inprimis scripserit. *Tractatum de morbo catarrhali* diximus. EJUSDEM *specimina medicina electica*, Francofurti inpressa sunt 1713. 4. In pathologicis scripsi, contra MORTONI theoriam febrium varia hic haberi, & contra systema BAGLIVII de fibra solida, VIEUSSENIQUE theoriam delirii & melancholiæ. EJUSDEM *conamina medicina conciliatricis*, ibid. 1714. 4. Contra TSCHIRNHAUSII nimis simplicem medicinam objectiones proponit. EJUSDEM *systema cautelarum medicarum*, Francof. 1721. 4. aliqua etiam practica continet.

In DANIELIS LUDOVICI operibus omnibus, Francof. 1712. 4. recusi sunt duo libri de morbis castrensibus & dysenteria alibi tacti, & *observationes* 48. quas in E. N. C. ediderat.

J. ADOLPHUS VVEDEL (G. VVOLFGANGI fil.), Jenensis Professor, de *conjectura medica artificiosa*, Jenæ 1712. & alias disputationes edidit.

CHRISTIAN VVEISBACH *vvabrhaftige und gründliche cur aller dem menschlichen leibe zustoffender krankheiten*, Argentor. 1712. 1732. 8. & alias. Ad STAHLII theoriam.

MAXIMILIANI PREUSS *agendorum apud egros Ilias in nuce*, Breslau 1712. fol. *Compendium nempe praxeos*.

J. HENRICUS HÆUCHER, Professor VVittembergensis & archiater Saxonicus, disputationes inprimis practicas dedit, ut illam de *cautionibus in curando scorbuto necessariis*, VVittemberg. 1712. 4. EJUS opera omnia a CHRISTIANO FRIDERICO HÆNELIO olim amico nostro, ejusque fratre edita sunt Lipsiæ 1744. & 1745. 4. vol. 2. quibus aliqua practica facili dictione conscripta continentur.

FRID. VVILH. STEURLIN de *peste & morbo contagioso*, Lipsi. 1712. 4. * EJ. *Kurtze und vvohlmeinende unterrichtung vvie sich ieder mann bey grassirender Ruhr mit und ohne feber verhalten und verwahren kan*, Lubben 1719. 4. *

J. JAC. BRAUNER *thesaurus sanitatis* P. I. Francof. 1712. 4. P. II. 1713. ibid. * EJ. *vvieiber und kinder artzt*, Francof. 1713. 8. * EJ. *peßbüchlein*, Francof. 1714. 8. *

AL. CH. GAKENHOLTZ pro *advertenda peste*, Helmstadt. 1712. 4. *disputatio*.

DAVID FRIEDEL *medicamentorum venditoris Frauenzimmer medicin*, Lipsi. 1715. 8. * EJ. *verderbte medicin oder 25. darinn viele misbräuche der medicin gezeigt... nebst anvvweisung vvie die curen nach BOHN RIVIN, STAHL'S lehre anzustellen*, Lipsi. 1722. 8. * EJ. *anmerkungen über viel schwere krankheiten und dafür dienende artzweymittel*, Lipsi. 1720. 8. * Rostoch 1724. 8.

LUDOVICI VITI phil. & med. lect. *sopra la cura de' vajuoli*, Perug. 1712. & 1713. 8. Methodum refrigerantem in variolis summa cum constantia adhibuit, lecto exclusit ægrum ante diem quartum, noluit fenestras claudi, propinavit decoctum ficuum cum lacte, aliaque lenia, venam secuit, quoties tussis accederet. Duo VIRI, discipuli VITI VIRGILIUS LOCCHI & LUDOVICUS MARITTI, Venetiis anno 1745. 8. ediderunt, a morte auctoris *dialoghi d'un Romano, e d'un Bolognese sopra la cura de' vajuoli secondo le dottrine di L. VITI. Aggiunse un discorso dell'influenza catarrale occorsa in Perugia l'anno 1713. quo catarrhus post humidum autumnum epidemicus cum gravi febre conjunctus describitur.*

... MARAFFI *questi intorno alla medicina*, Lucca 1712. 4. *

La Ruota spezzata, Colon. 1712. contra ROTARIUM. *

LOUIS BELLE FONTAINE *medicines dogmatique méchanique*, Amstelod. 1712. 8. *

PHIL. VVODMANN *medicus novissimus*, Londin. 1712. 12. *

J. VWHITE *new and exact observations on fevers*; Londin. 1712. 8. sanguinis missio- nes pro pondere corporis ægroti temperare suadet, & amplas omnino, ut vir 200. Librarum amittat uncias 60. 70. vir 150. L. uncias 50. 60.

J. BAPTISTÆ VERNA *pleuritis morborum acutorum princeps*, Venet. 1713. 4. *Observationes in regno Neapolitano factæ sunt. HIPPOCRATEM inprimis sequitur. Pleuritidem in pleura etiam federe confirmat, plerumque tamen in musculis. Inflammationem in venis obstructis & varicosis locum habere posse adfirmat. Sputa derivat ab arteria bronchiali. Pro-*

gnosis ad morē COORUM præfagiorum addit. Curat per venæ sectionem iteratam; nitro-ia, expectorantia, etiam Ceti sperma. BELLINI præcepta in revulsione sequitur, neque a venæ secandæ necessitate aut infantibus excipit, aut feminas gravidas. Multum tribuit oleo amygdalarum dulcium. Historias HIPPOCRATICAS pleuriticorum commentario illustrat. EJUSDEM *phlebotomia princeps medicamentorum*, Patav. 1716. 4. Defendit venæ sectionem, ipse ex HELMONTIANA secta conversus, etiam in malignis vulgo sic dictis morbis, & imprimis in brachio suadet adhibendam, &c.

Parere del D. N. N. intorno la domanda fattagli dal S. MATTEO GIORGI riguardante un certo libruccio stampato in Lucca, Genova 1713. 4. * Opus ANTONII FRANCISCI BERTINI, lites continens publico non utilissimas; ipse pro GEORGIO contra FERRARIUM scripsit.

ANTONIO MESSERI di Bibbiena *lettera al S. G. P. FERRARI in risposta alla risposta data dal medesimo al S. MATTEO GIORGI*, Lucca 1713. 4. *

BARTOLOMEO CORTE *riflessioni sopra il salasso*, Milano 1713. 12. *

MARIA CHIARIANNA *desider. amico medico*, Padova 1713. 8. Veron. 1724. 8. *

NICOLAI LANZANI *metodo di servirsi dell'acqua fredda*, Neapoli 1713. 4. *

EMANUELIS TIMONII *Liber de variolarum historia qua per inoculationem excitantur*. dicitur Constantinopoli 1713. prodidisse, qua primum hæc nova operatio Europæ innotuit, ex Circassia advecta. Eum Librum non vidi, sed conf. J. de Trevoux 1715. oct.

Discours contenant les meilleurs effets de la pierre néphrétique, Orleans 1713. 12. *

ALEXANDRI SCHAMSKY, Physici Olmucensis, *freund in der noth oder gründlicher unterricht wie ein ieder bey jetzt grasserender seuche sein eigner medicus seyen soll*, Prag. 1713. 8. EJUSD. *promtuarium parvum medico-practicum*, Norimberg 1714. 4. spissum volumen est, quo praxis fere ETTMULLERIANA & diaphoretica traditur.

Kurtzer unterricht wie sich der gemeine mann vor der grasserenden ruhr und pest seuche verwahren un curiren könne, Helmstädt 1713. 8. *

Aufsatz wie der gemeine mann wieder die ansteckende seuche selbst sich schützen könne, VVien 1713. 8. *

HENRICI ALEXANDRI NIESER *sicherer vveg vermöge einer Panacea tartarea die Franzosen ohne salivation nebst andern krankheiten zu curiren*, Berlin 1713. 8.

J. J. JANTKE Professoris Altdorfini *unterricht wie man sich bey der pestilenzialischen seuche verwahren und davon befreyen könne*, Sulzbach 1713. 8. * EJ. *selectus materia medica tabulis 68. exhibitus* Norimberg. 1720. 12. 1731. 12.

HENRICI HENRICI *de usu corticis china febrifugo cauto & suspecto*, Hall. 1713. disputatio. Credit inde oriri arthritides, hecticas, alvum adstringi, recidivas fieri.

IMMANUEL VVEISMANN *fata & impostura variolarum*, Ulm. 1713. 4. *

J. BAPTISTÆ VVERLOSCHNIG *curationis verno-autumnalis abus*, Francof. 1713. 8. *

MARCI GERBEZ *intricata medica extricata*, Francof. 1713. 4. *

ERNST. GOTTHOLD STRUVE *von den frühling und herbst curen*, Prenzlau 1713. 8. * EJ. *entwurf des zuverlässigen gebrauchs einiger medicamenten*, Kiel 1737. *

ARCHIBALDUS PITCARNE dictus est inter physiologos, iatro-mathematicus, ex celebrioribus, BELLINI amicus, Præceptor BOERHAAVII, qui multa ab eo recepit. EJUS aliqua practica sunt. In *dissertationibus medicis* quæ Edimburgi 1713. 4. Rotterdam. 1714. 4. & Venetiis 1715. 4. excusæ sunt, octava est de febris, in qua sudorifera medicamenta contra purgantia tuetur. Nona est de opera quam in sanandis morbis præstant corpora acida & alcalica: ubi ostendit, non ob acidam obve alcalinam naturam medicamenta operari. Post mortem PITCARNII *elementa medicina mathematica* prodierunt Londini 1717. 8. recusa in collectione operum Leidensi 1737. 8. & Londinensi, ni fallor, anni 1727. 8. quæ anglico sermone prodit. Ea elementa satis vitiose exstant, ut in *Edimburgensibus actis* monetur, in iis proponitur valde altisonum systema iatromathematicum, ad BELLINI sententiam, a quo PITCARNIUS venæ sectionis theoriam habet, vertiginis theoriam, alia. Paradoxus cæterum curator fuit, qui emetica laudet in partu difficili.

LUDOVICO ANTONIO MURATORI *del governo della peste, e della maniera di guardarvene*, Modena 1714. *

JOSEPHI MARIE XAVERII BERTHINI *thesas e sacriori medendi methodo deprompta*, Florent. 1714. fol. *

BAR-

BARTOLOMEO MARZI *giustificazione contro l'ingiusta condanna fattagli dal S. J. G. PAOLO FERRARI*, Colonia 1714. 4. de curatione ægroti se purgat, quam accusaverat FERRARIUS. *

BROVNE'S *institutions de physick*, Lond. 174. 8. *

JOHN CATHERWOOD *method of curing apoplexy*, Londin 1714. 8. 1715. 8. In appendice agit de usu & abusu medicinæ, & epistolam dat ad F. SLARK de bezoardicis. Arteriotomen defendit, & præfert venæ sectioni.

MICHAELIS ERNESTI ETTMULLERI, MICHAELIS f. Professoris Lipsiensis, doctæ exstant disputationes, inter quas est *de effectibus musces in hominem*, Lips. 1714.

J. JAC. ROSENSTENGEL *myrothecium medico-practicum*, Francof. 1714. 4. * Videtur esse compendium materiæ medicinæ. EJ. *medicus practicus clinicus forensis*, ibid. 1717. 4. * compendium nempe medicinæ.

In celebri Libro JOSEPHI GAZOLA, quo medicinam refutare conatus est, & quem in historicis diximus, venæ sectionem imprimis & plethoram etiam refutat.

JACOBI PILARINI *nova & ruta variolas per transplantationem excitandi methodus*, Venet. 1715. 12. * inoculationem nempe describit, quam viderat Constantinopoli in usu esse, ubi, & in VValachia, medicinam fecerat. Vita recensetur in *Giorn. de letter. d' Ital.* T. XXXI.

Heilsame mittel wieder die grasserende seuche unter dem Hornvieh, Hall. 1716. 4.

HENRICUS HAGUENOT in celebri illa de ileo disputatione, Montpelii anno 1715. defendit, valde suadet statum in ileo per anum adigi. EJ. *an tympanitidi carminativa*, Montpel. 1716. 8. EJ. *mémoire contenant une nouvelle méthode de traiter la verole*, Montpellier 1734. 8. nempe balneo moderari vim argenti vivi per frictiones introducti suadet, quo obtineatur, ut absque noxia violentia fungatur officio.

PETER KENNEDY *essay of external remedies*, Londin 1715. 8. Utilia esse medicamenta per poros cutis applicata, minus enim mutari, quam in ventriculo, etiam purgari eo modo posse, & vomitum moveri, & omnes morbos sanari.

General observations and prescriptions in the practice of physick by a London Physician, Lond. 1715. 8. *

J. CONRADI BARCHUSEN, Professoris Ultrajectini, *collecta medicina practica*, Amstelod. 1715. 8.

FERDINANDI CAROLI VVEINHARD Professoris Oenipotani *medicus officiosus praxi rationali & selectis formulis instructus*, Norimberg. 1715. 8. 1723. 4. cum commentario J. F. LOEUVV, * EJ. *nucleus universa medicina in tres partes distributus*, quarum 2. est praxis, Patav. 1715. 8. 1728. 8. *

CHRISTOPHORUS de HELVVICH, diversus ab Uratislaviensi medico, Tennstadii & Erfordiæ vixit, & multa hinc inde collegit, vertit aut edidit, tum suo, tum peregrino nomine: & suo quidem imprimis *Grund und Lehrsätze der medicin*, Lips. 1715. 8. * *Geheimer medicus*, Francof. 1725. 8. * *Haus medicus und land barbier*, Lips. 1719. 8. * *Armer leute haus medicus*, Francof. 1716. 8. * *Frauenzimmer und kinder apotheke* 1700. 12. * *Anmerkungen von allerhand raren medicinischen dingen*, &c. Erfurt. 1711. 8. 1710. 8. cum nonnullis responsis & consiliis. Tum cum falso nomine VALENTINI KRAUTERMANN'S *vveiberkrankheiten* Lips. 1711. 8. * *de urina, pulsu & vena sectione*, Lips. 1723. 8. * *Praxis medica wie eine krankheit vwohl zu erkennen und die cur sicher einzurichten*, Arnstatt. 1734. 8. * *VVie das ächzende hüfte, rük und lendenwehe zu curiren*, Arnstatt. 1746. 8. *Consilia secreta von vveiber krankheiten*, Lips. 1742. 8. *

J. NICOLAI MARTII *de magia naturali ejusque usu medico*, Lips. 1715. 4. *

J. CASPAR MANGOLD *materia medica idea nova tripartita*, Basil. 1715. 8. *

RUDOLPHUS JACOBUS CAMERARIUS, frater ELIÆ natu major, & pariter Professor Tubingenensis, vir minime de vulgo, ut adparet ex ejus Epistola *de sexu plantarum*, multas disputationes utiles reliquit, ut eam *de consilio ad podagram internam Anglicano*, Tubing. 1716.

J. SIM BAUERMULLER, præcipui discipuli STAHLIANI, *specimen theoria medica... thesauriam comprehendens*, Norimberg. 1716. 8. de mendis ipse auctor conqueritur.

Le BKETON *remèdes choisis de médecine & de chirurgie*, Paris. 1716. 8. *

JOSEPHI LANZONI Ferrariensis, varie docti viri & collectoris, *Adversaria & consultationes medica*, Ferrariæ edita sunt 1716. 8. quorum, quæ *consultationes* vocantur omnino 174. exstant

exstant in secundo tomo operum Laufannæ anno 1738. 4. recusorum. Sic in T. III. *Adversaria, animadversiones & aliqua practica exstant. Sed non videtur praxis præcipua cura LANZONI fuisse.*

VYVERI GUILIELMI MUYS *dissertationes & observationes de salis ammoniaci ad febres intermittentes usu*, Francker 1716. 4. Egregie docet per observationes, febres intermittentes sale ammoniaci fugari posse, quam efficaciam ejus salis nos etiam, & CL. BRENDELIVS in acutis febribus observavimus, nihil deteriore quam nitri, & etiam meliorem, quoties alvum laxam esse non convenit.

LEAL LEALIS *hebdomada febrilis P. I. Patav. 1717. 4. **

VINCENZIO RENZONI *difesa dell' impropria censura fattagli dal D. BERN. MARIANI*, Lucca 1719. 4. * & contra eam *risposta dal D. BERNARDINO MARIANI alla difesa del D. V. RENZONI*, Lucca 1718. 4. *

J. BAPTISTE GUASTALDI *Ergo febribus intermittibus china china*, Avignon 1718. 8. * GERHARD GORIS *mercurius triumphator in morborum chronicorum curatione*, Leid. 1717. 8. *

J. CHRIST. SPROEGEL *kinder pflege*, Hamburg 1717. 8. *

GREGOR. THEOD. BARTHOLDI *opera medica*, Francofurti 1717. 4. prodierunt, quibus imprimis *praxis clinica* continetur.

Haus arzney, Buding 1717. 8. *

LUDVIG VVILHELM V. KNORR *Venus: à la mode oder wie die im schwang gebende venerische gehende venerische Krankheiten sicher und gewis ohne ein gran des mercurii zu curiren*, Lips. 1717. 8. * EJ. *von frauenzimmer Krankheiten*, Lips. 1747. 8.

URATISLAVIENSIA *Acta oder einiger Breslawischen medicor. Samlungen von natur, kuaft und literatur geschichten* coeperunt edi Uratisl. 1718. auctore imprimis JOHANNES KANOLD, STAHLII discipulo. Maxima pars practici argumenti est, ut epidemicorum morborum historiarum, observationes rariores, & nova inventa medica omnis generis. Ita de variolarum inoculatione anno 1724. 1725. 1727. & alibi plurima hic habentur, & de lite circa venæ sectionem in pleuritide, de oleo animali DIPPILII, de inutilitate sanguinis epileptici, &c. Ut tamen memor sis, opium, corticem, & quæ non STAHLII sunt, ubique hic deprimi. CL. BUCHNERI continuatio sub nomine *miscellaneorum* perinde practica plurima continet.

GEORGIUS PHILIPPUS NENTER, Professor Argentoratensis, ex scriptis STAHLII (quem non audivit) in ejus sectam transit. EJUS *fundamenta medicina* Argentorati anno 1718. & 1721. 4. vol. 2. prodierunt recusa Argentor. 1750. 4. Plurima practica sunt, tabularum modo disposita, in quibus omnium morborum curationes habentur.

J. SAMUELIS CARLII, Medici Budingensis, & aliquamdiu archiatri Danici, quem STAHLIUS cum BHUERMULLERO pro præcipuo suo discipulo agnovit, *therapia generalis & specialis*, Hall. 1718. 4. Morborum curationes & cautelas ex præceptis magistri sui tradit, calidam methodum passim secutus. EJ. plurima alia sunt opera *hausarzney vor die armen*, Buding 1717. 8. *specimen historia medica*, Hall. 1719. 4. quo & ipso habetur therapia morborum. *Medicina pauperum oder armen apothek*, Buding 1719. 8. 1721. 8. cujus tertia pars est therapeutica. EJ. *nosocomium academicum seu pia desideria in anlegung eines lazareths zur etabliung der medicinischen und physischen wissenschaften*, Buding 1719. 8. * EJ. *pestengel seu consilia ad pestem*, ibid. 1721. 4. EJ. *therapia dogmatico-clinica ichnographice delineata*, Budingen T. I. & II. 1720. 8. & 1737. 8. EJ. *ichnographia praxeos clinica*, Buding 1722. 8. EJ. *von den schädlichen fruchten des vielen arzneyens*, Schafhus 1724. 8. EJ. *synopsis medicina Stahlianæ*, Hall. 1725. 8. EJ. *zeugnisse von medicina morali*, Buding. 1728. 8. * Collectæ disputationes de abusu aquarum mineralium, de diæta, &c. EJ. *medicinische rathschläge*, Buding 1733. 8. * EJ. *therapia dogmatico-clinica*, Buding. 1737. 8. EJ. *erfahrungs gründe von des blutlassens wahren gebrauch und misbrauch*, Altona 1738. 1742. 8. * EJ. *medicinische und moralische unerrweisung*, Buding. 1744. 4. * EJ. *historia medica pathologico-therapeutica* T. II. Hafn. 1738. 8. Historiæ morborum curationum propriarum. Revisa est a J. JACOBO SCHLIERBACH. EJ. *medicinische bedenken*, Hall. 1747. 8. *

GEORGIUS CLACII de eadem secta *observationes chirurgico practica*, Hanover. 1718. 8. magis tamen chirurgice. EJ. *gründlicher bericht von einigen specifis wieder die Lungensucht...*

EJUSD.

EJUSD. *consilia medica über rare casus in gefährlichen Krankheiten heftigen und schwindelhaften F. Lipl. 1739. **

MICHAEL ALBERTI, Professor Halensis, etiam nunc superstes, fortis STAHLIANORUM dogmatum defensor, auctor est pene innumerarum disputationum, quarum pleraque omitimus, & multa etiam majora in STAHLII sensum edidit, & contra mechanicos acriter pugnavit. EJUS est *sincera & justa responsio de padantismo medico adversus absurda aurisulminantis defensionis* (P. VVOLFII) Hall. 1718. recusa in scriptis philosophicis. EJ. *introdutio in universam medicinam practicam specialem & specialissimam*, Hall. 1721. 4. grande opus. EJ. *systema jurisprudentia medica quod* Hall. 1725. 4. incipit edi, & cujus volumen VI. Gorlizii anno 1747. 4. prodit, passim etiam in posterioribus tomis consilia medica continet, casusque practicos, ad hæmorrhoidum negotium, ad accusationes corticis peruvianii aliaque. EJ. *epistola qua thesaurum & acidularum idolum medicum destruit*, Hall. 1713. 4. EJ. *de catarrho suffocativo efficaci ejusdem remedio tractando*, Hall. 1720. 4. EJ. *de mercurii dulcis singulari usu in desperatis morbis* 1724. 4. EJ. *de resuscitatione semimortuorum medica*, Hall. 1725. disputatio EJ. *specimen medicina rheologica*, Hall. 1726. 8. EJ. *de viribus medicatis olei animalis*, Hall. 1733. 4. Londin. 1732. 8. EJ. *de medicina moratoria*, Hall. 1743. 4. De medicamentorum modo operandi in corpore vivo, Hall. 1720. De *resuscitatione mortuorum medica* 1725.

JOHANNIS JUNKERI, qui & ipse de STAHLII secta nostro ævo supervivit, multa scripta sunt, omnes enim medicinæ partes in tabulis conjecit, & ad STAHLII mentem tradidit. EJUS *conspectus medicina theoretico-practica* (cum ipsius STAHLII præf.) prodit primo Halæ 1718. 4. recusus 1725. 4. & 1735. 4. EJ. *conspectus theoria generalis methodo Stahlianæ conscriptus*, Hall. 1725. & 1736. 4. editus est. EJUS multæ sunt disputationes, ut *specimen pathologico-therapeuticum in casu terrificis moribus complicato* 1740. 4. disputatio. *De novo modo curandi epilepsiam absque specificis*. Hall. 1741. 4. & alia.

J. DANIEL GOHL, Practicus, nihilominus acris in adversarios STAHLII, edere cepit anno 1717. *Acta medicorum Berolinensium* Berolin. quorum XXI. volumina in 8. prodierunt. Maxima pars practica est, & historiarum epidemiarum, aut singularium etiam morborum continet, cum curationibus. GUNDELSHEIMERI methodum recenset, qui vehementibus & repetitis emeticis febrem petechialem adgredebatur, sed ipse in temeraria curatione perit. Arnica vires in resolvendo sanguine, veronica pratensis teucris folio aptitudinem pro usu theiformi, vulneraria resolvente, heliotropii vim ad oculos morbos, fabina ad calculum pellendum, iris in hydropo, salis Epsoniensis in morbis hæmorrhoidariis, sulfuris antimonii in catarrho suffocativo, vesicantia in variolis, decoctum D. BEHRENS in podagra, & alia laudat. Arsenici temerarias adversus febres laudes rejicit. Corticem in febribus tertianis autumnalibus profuisse fassus est. Venæ sectionem plerumque, etiam in peripneumonia, video neglexisse, in apoplexia vero rejecisse. Variolarum tum inoculationem, tum curationem GUNDELSHEIMERIANAM accusat. EJ. sub nomine URSINI VVAHRMUND *versuch patriotischer gedanken über den von vorurtheilen kranken verstand besonders in der therapie der medicorum nebst vorschlag wie derselbe zu curiren*, Berlin. 1727. 8. Contra mechanicos & Cel. BURGGRAVIUM. EJ. *compendium oder anleitung zur praxi clinica*, Nuremberg 1733. 8. Sibi etiam vindicat in ACT. BEROL. p. 97. G. M. M. P. T. BLAZER *compendium nova & succincta praxeos medica*.

GOTOFREDI KLAUNIG *nosocomium charitatis*, Uratislav. 1718. 4. ob curationes morborum huc etiam spectat.

J. JACOB REICH Stahliani, *kurtze und gründliche anweisung wie des menschen gesundheit zu erhalten und den krankheiten mit vvenigen arzneyen abzuhelfen*, Buding 1718. 8. *

SAMUEL FORBIGER *der vernünftige medicus in... der praxi*, Lips. 1718. 8. 1726. 8. 1735. 8. Ad Stahlianam mentem & ipse se scribere profiteretur, adeo addictus calidæ theoriæ, ut etiam in pleuritide suis essentiis fusus, venæ sectionem omittat.

SIG. JAC. APINI *fasciculus dissertationum medicarum*, Altorf. 1718. 8. * Ad Physiologiam & historiam animæ.

Mle CROM *expériences curieuses concernant la médecine*, Paris. 1718. 12. * Arcanorum venditrix.

PATRIK BLAIR *miscellaneous observations in physik, anatomy, surgery, botaniks*, London. 1718.

1718. 8. Ad praxin varia pertinent. Luem veneream epidemice absque coitu ortam fuisse credit. Balneum frigidum in mania laudat, &c.

J. F. NICHOLSON *the modern syphilis or the true method of curing the venereal disease*, London 1718. 8. *

EDVVARO STOTHER *disc. of causes and cures...* London 1718. 8. * EJ. *essay on sickness and health*, Londin. 1728. 8. * EJ. *lectures on the rationale of medicines*, Lond. 1731. 2. vol. 8. *

DOMINICI GAGLIARDI *idea del vero medico*, Rom. 1718. 8. EJ. *inferno instrutto*, ibid. 1719. * EJ. *degli abusi introdotti ne' purganti ovvero relazione nella quale si mostra l'origine cura e preservativo de' mali di petto che corrono*, Rom. 1720. *

ANTONII PELLISERI, sive potius FRANCISCI CHICOINEAU nunc archiatrorum comitis; quaestio medica, Ergo ad curandam luem veneream frictions mercuriales non in hunc finem adhibenda ut fluxus saliva exciterur, Monspel. 1718. Parciorum & interruptum usum mercurii laudat.

AEGIDIPI PIAZZONI *phlebotomia esaminata*, Mediolan. 1719. 8. pro venesectione.

JOHANNIS ALLEN *synopsis medicina practica uniuersa*, Londin. 1719. 8. 1729. 8. Amstelod. 1723. 8. & 1730. 8. auctior Venet. 1732. 8. Francofurti 1749. 8. Gallice *abregé de route la médecine pratique*, Paris. 1727. 12. vol. 3. vertente J. de VAUX & multis aliis scriptorum locis auctior, Paris. 1741. vol. 7. 12. Admirator BOERHAAVII, non tamen discipulus, morborum descriptiones & curationes ex vastis operibus in breue compendium stipare adgressus, operæ pretium fecisset, si selectum meliorem adhibuisset, omittit autem HIPPOCRATEM, ARETEUM, ALEXANDRUM, BALLONIUM: ETTMULLERUM vero ad singula capita describit. Formulas pro tironibus addidit.

J. SAM. LEDEL *zufällige gedanken wie man sich vor allen ansteckenden und pestilenzialischen febern praeserviren und curiren soll* 1719. 4. EJ. *breviarium epistolicum medico-consultatorium*, Sorau 1738. 8. *

JOAN de KINDER & GUILIELM FRANC. de VVINT *nucleus materia medica*, Bruxell. 1719. 8.

JOH. DOMIN. VANDI *de remeniis* 1720. 4. *

CAROLI ANTONII ALIDI *somnia medica*, Lodi 1720. 4. *

GASPARI CUCCHI *phlebotomia obsoleta*, Bergomi 1720. 8. *

J. BAPT. DAVINII *de potu vini calidi* Mutin. 1720. 4. & Ed. II. Mutin. 1725. 4. acc. diff. CL. VALISNERII *dell' uso e dell' abuso delle bevande e bagnature calde o fredde*. VALISNERIUS quidem contra Neapolitanorum & Siculorum medicorum morem danda in febribus frigida pugnans, multis epistolis, DAVINIUS autem & VALISNERIUS in morbis ventriculi aliisque impense vinum calidum laudant. Adjecta est L. A. MURATORII *de potu calido* vet. epistola. Deinde ipse ANTONIUS VALISNERIUS nobilis Scandianus, Professor Patavinus, maximam quidem vitæ partem trivit in re naturali & insectorum historia, praxin tamen etiam adtigit. In *raccolta di varie osservazioni spettante all' istoria medica e naturale*: & in *estratti di varie osservazioni dell' autore*, in *raccolta d' alcune lettere scientifiche scritte a suoi amici* plura bonæ notæ, imprimis de vanis præfidiis ad venena adhibitis proponit. In *consulti medici* multa theoria est, quæ ad acidi & alcali hypothefin vergit.

JOH. VVODVVARD primo lintea vendidit, inde in cultorem historię naturalis & medicum evasit, cum laude industriæ & ingenii, ut tamen aliquid nimii in eo esset, quod agebat. EJ. *medicina & morborum status imprimis de variolis*, Lond. 1718. 8. Tiguri 1720. 8. Variolarum sedem in ventriculo ponit, & in salibus nimis acris, hinc rejecta omnia alia medicina morbum emeticis, inde vero oleosis & unguentis sanare adgreditur, vehementis in FREINDII curationes & MEADIUM censor. Amicus ejus edidit, ibid. 1719. 8. *a sober vindication of D. VVODVVARD*, qua in FREINDIUM declamat. Aliqua reposuit in nupero de variolis opere MEADIUS.

Recueil de méthodes de traiter la varole, Trevoux 1720. 8. *

GUALTHERI HARRIS libellum *de morbis infantium acutis* jam diximus. Bonus senex vixerat & artem exercuerat in exercitu R. GUILIELMI III. ut archiater ad familiam. EJ. *de peste dissertatio ac descriptio inoculationis variolarum*, Londini prodit anno 1721. 8. In peste quidem non vult claudii ægrotorum domos, in principio mali suadet usum tartari emeti-

emetici, aut vitrioli albi; inde diaphoretica mitia, ut serpentariam virginianam, flores chamæmeli, vinum, acetum, fonticulos, fetacea. Ad variolas, experimenta in Britannia facta citat. EJ. *dissertationes medico-chirurgica habita in Amphitheatro Soc. Reg. Med. Londin.* 1725. 8. Pleraque huc faciunt. In variolis rejicit medicamenta calida, Sydenhamianam tamen cervisiam, qua auctorem valde delectatum fuisse monet, minus probat. In morbillis gummi tragacanthæ laudat, ad tussim. In febribus probat aquæ frigidæ usum. Venæ sectionem maximam in æstuosis regionibus ferri monet, simplicia medicamenta compositis præfert.

DOMENICO BOTTONE *preserve salutevoli contro il contagioso malore*, Messin. 1721. 4. *

DONDUCCI *delle precauzioni del cerusico in mezzo alle peste*, Bologna 1721. 4. *

Numerosos cæterum de peste libellos occasione Massiliensis stragis scriptos, non repeto.

HERMANNI OOSTERDYCK SCHACHT, Professoris Leidensis, *medizinisch collegium über die praxin*, Arnstat. 1721. 8. * videtur liber supposititius.

J. HENRICI FURSTENAU *de his qua desiderantur in praxi medica*, Francof. 1721. 8. omnia vero desiderata conjuncta, Lips. 1727. 8.

GEORGII DETHARDING, Rostochiensis olim, deinde Hafnienis Professoris, qui & ipse STAHLII sententiam securus est, multa sunt opuscula, ut *historia inoculationis variolarum*, Rostoch. 1722. 4. *Meditatio physico-pathologico-therapeutica de morte*, Rostoch. 1723. 4. *Dissertatio de methodis medendi in medicina & chirurgia suspectis*, Hafn. 1737. 4. *de novo specifico in quartana*, Hafn. (pulvere nempe anthelminitico.) EJ. est *enodatio quaestionum spinosarum ad historiam medicam de missionibus sanguinis artificialibus*, Hafn. 1738. 4. *de vario nempe modo mittendi sanguinis ejusque antiquitatibus*. EJ. *fundamenta methodi medendi*, Hafn. 1743. 8. *Compendium*. EJ. *de specifico prophylactico oculorum*, Hafn. 1745. 4. nempe lotionem quæ aqua frigida fit.

Acriter pro eadem STAHLII secta olim pugnavit ANDREAS OTTOMARUS GOEKICKE, Professor Francofurtensis ad Viadrum. EJ. sunt *disputatio de emollientium & derivantium genuina operandi ratione*, Francof. ad Viadr. 1721. 4. *disputatio de impostura corticis peruvianæ*, Francof. 1727. 4. *disputationes de laude febris falso suspectæ*, ibid. 1733. 4. contra ILL. VVERLHOFFIUM, scripta contra quem etiam GOELICKII, ut videtur, scriptum est, *Anonymi epicrisis in excerptum ex literis D. P. G. VVERLHOFFII F. Lips.* 1735. valde, ut ex titulo colligi, acerbum, nam nunquam legi. Ejusd. est *medicina practica clinica & forensis*, Lips. 1735. 4. EJ. *institutiones medica secundum principia mechanico-organica*, Francof. ad Viadr. 1735. 4. EJ. *dissertatio de methodo curandi hamorrhagias spontaneas excedentes*, ibid. 1741. 4. In selectis etiam medicis pleraque practici argumenti sunt.

Hoc tempore modus invaluit Circassicus, quo variolæ benigniores ex ægro homine in alium transfunduntur, eo fine, ut ejusdem, mitioris nempe generis variolæ, ex eo fermento proveniant. De ea nova curandi methodo plurima scripta prodierunt, in Angliâ imprimis, quæ hic conjunctim tradam, cum alii scriptores vehementer approbarent novum inventum, alii rejicerent. Invenio ergo eo pertinere ABRAHAMI VATERI viri clarissimi dissertationem *de methodo transplantandi variolas per infusionem*, VVittemb. 1720. 4. quæ cum titulo *art und weise die blattern durch kunst einzupfropfen* germanice recusa est. 1721. 8. cujus etiam est *de oleo animali* DIPPELII disputatio 1733. 8. cusa Londini 8. cum experimentis utilis in epilepsia successus, &c. Eodem pertinet CL. MATTH. ERNESTI BORETHII *observationum exoticarum specimen I. sistens Anglorum variolarum per inoculationem excitandarum methodum* Regiomont. 1722. 4. auctor ipse facta in reis hominibus in Angliâ experimenta præfens viderat, post quæ regia familia cum operationem passa est.

JAC. a CASTRO *de methodo inoculationis seu transplantationis variolarum cum criticis notis in varios auctores de hoc morbo scribentes*, Hamburgi 1722. 8. Leid. 1722. 8. germanice eodem anno Hamburgi 8. anglice Londini 1723. 7. belgice Amstelod. 1722. 8. Varia de variolis in uniuersum, & variis inoculandi methodis habet.

ANTONII LE DUC *de Byzantina variolarum institutione*, Leidæ 1722. 4. disputatio & ibid. 8. eodem anno cum HARRIS & a CASTRO. Filius medici Constantinopolitani encheireses describit, quales ipse eo loco viderat exerceri.

J. C. *dissertatio on the methods of inoculation*, London. 1721. 8.

HENRICI MAITLAND *account of inoculation*, Lond. 1722. 8. * & *the account of inoculation vindicated*, Londin. 1722. 8. Hic imprimis medicus hanc operationem in Angliam intro-

GEORGIUS CHEYNE, Medicus Bathoniensis, mathematicus idem, & in BELLINI theoria *Innutritus*, plurimum diætæ tribuit, qua sola plerisque morbos aut averti posse docuit aut sanari, rejectis vehementibus medicamentis. *EJ. essays on the gout*, Londin. 1722. 8. Victu vegetabili, lacteo, labore, purgantibus morbum superari sperat. Flores sulfuris & æthiopem mineralem vehementer laudat ad ulcera & scrophulas. Ischiadicum morbum sumto quotidie ad tres usque drachmas oleo terebinthinæ sanavit. *EJUSDEM theory of acute and slow fevers*, ibid. eodem anno 8. Vomitum laudat rejecta purgatione. Vim mercurii a pondere deducit, dividente humores, vasa expediente, &c. *EJ. the English malady or a treatise of nervous diseases of all kinds, as spleen vapours, loyness of spirits, hypochondriacal and hysterical distempers*, Londin 17. & 1734. 8. Cum causas morborum fere in cibis aromaticis, in carniū abusu ponat, diluere fluida, solvere concreta, vim contractilem fibrarum augere pro primaria indicatione habet. Primum mercurio & antimonio: alterum foetidis gummatibus, tertium cortice peruviano, inde ferro & aquis feratis præstat. Accedit diætæ vegetabilis sale destituta, & motus muscularis. Inde sigillatim morbum hypochondriacum considerat, sedentem in canale alimentario, ibique expurgandum vomitu, cortice inde & chalybe, amaris, cardiacis. Convulsiones vomitu, foetidis gummatibus impugnat, hystericam febriculam MANNINGHAM calidis diluentibus, omnes morbos denique nervosos, ubi frustra sunt omnia, diætâ lactea curat, qua alii epilepsiam, ipse in proprio corpore magnam malorum syndromen superaverit. *EJ. de natura fibra ejusque laxa seu resoluta morbis*, Lond. 1725. 8. Fere similia habet. Chronicos morbos derivat vel a lentore fluidorum, vel ab acrimonia, vel a remissiori contractione solidi staminis. A lentore cum robusta fibra acuti, cum debili chronici morbi sunt. Indicationes opponit. Lentorem solvere, mercurio. Acrimoniam obtundere, floribus sulfuris, gummi ammoniaco, succino. Vires augere cortice peruviano ferroque. Epilepsiam lacteo victu sanat. De paralyticis desperat. *EJ. natural method of curing the diseases of the body and the disorders of the mind*. Londin. 1742. 8. gallice 1749. 12. 2. vol. Ultimus boni senis labor. Totam artem reduxit ad evacuationem superflui, resolutionem obstructi (per argentum vivum) & solidi confirmationem. Morbos acutos venæ sectione superat & diluentibus. Si malum a lentore ortum duxerit, si una acrimonia adfuerit, mucilaginosi, absorbentibus & una diluentibus utitur. Ipsam pestem, ut reliquos acutos morbos remediis blande & cum refrigeratione diaphoreticis tolli sperat. Plurimum metuit a copia feri in sanguine febrientium diminuta. Inde necessitatem venæ sectionis & diætæ aquosæ derivat. In chronicis morbis emetica, mercurium, crudum omnino, quotidie sumtum cum purgationibus repetitis laudat: in rheumatismo gummi guajaci, cum argento vivo & leni phlebotome; in scrophulis mercurium cum diætâ lactea: in asthma eadem remedia: in æstero emetica: in debilitate hæreditaria vomitum a sola irritatione absque remedio excitatum, lacteam & vegetabilem diætâ, cinnaberim, millepedes, frictionem, corticem, valerianam, balneum frigidum, motum muscularem, & eadem fere ad phtisim commendat. Finem facit in summis laudibus diætæ tenuis, lacteæ, fere ad omnes morbos, & detracti cum ætate vergente cibi.

J. ADRIANI HELVETII *idée générale de l'économie animale & observations sur la petite vérole*, Paris. 1722. 12. & 1725. 2. vol. 12. Magna pars practica est, etsi aliter titulus promittit. In ipsa *Oeconomia* dat theoriam febrium intermittentium & continuarum, quas a fermentatione sanguinis turbata derivat, & a lentore, hinc curari existimat adtenuantibus, repurgatis primis viis. Istas vomitu mavult repurgare. Ad illam indicationem venæ sectionem requiri credit, maxime ad deprimentam nimiam sanguinis rarefactionem. Pro revulsione pugnat, contra derivationes, quas, ut SYLVA, fracto demum morbo admittit. Ergo in morbis capitis, pedis venas secat, in morbis abdominis venas brachii. Rejicit in capitis morbis sectionem venæ jugularis. Morbos chronicos derivat a glandularum obstructionibus. Curationem sperat obtineri adtenuatione humoris obstructis, purgantibus, diluentibus, venæ sectione, revulsione, & post purgantia remediis aperitivis. Variolas in multas classes dividit, discretam benignam & malignam, confluentem, malignam quatuor generum, crystallinam; purpura & erysipelate mistam; nigram seu sanguineam; & confluentem in latas maculas. Variolosum fermentum admittit, venam pedis secat scopo revellendi a cerebro, statim a principio, tunc vomitum movet. Concedit jura avium & carniū, ad insomnia diacodium dat, vesicatoria in periculoso stadio suppura-

torio admovet. In principio exsiccationis purgantia & emetica propinat crystallinis variolis, in quibus diarrhoea comes est, opponit adstringentia, rheum, lentes, ptisanam farinaceam pastam. Alteram speciem malignarum venæ sectione, purgantibus in principio, in suppuratione vesicatoriis impugnat. Sed plurimos ægros periisse fatetur. In tertia specie omnes periisse non negat. Parisiis plethoram uberiores, quam in frigidis regionibus sectionem venæ credit expetere, neque ibi aut calida tolerari aut refrigerantia. *EJ. lettres au sujet de la lettre critique de M. BESSE*, Paris. 1725. 12. Satis acris responso. BESSUS usum venæ sectionis in malignis, dudum a se laudatum, sibi vindicabat, BOERHAAVIUM ab HELVETTO exscribi exprobrabat. Vindicat se ab utroque plagio HELVETIUS, & ostendit, plura se & magis definita scribere, tempora distinguere, signa adjicere, &c. Contra derivationem ejusque malos effectus pergit pugnare, nisi ad menses ciendos, aut eluendam obstructionem jam fracta plethora admittatur. Variolarum classes suas defendit, opiata rejicit.

JOHANNIS STORCH alias PELARGI Medici de Stahliaana secta Eisenacensis, nunc Gothani, multa sunt opera practica. Collegium STAHLIANUM non repeto seu praxin casualem medicam in 5. Classes distributam Eisenach 1739. 4. 2. vol. Edidit etiam, uti diximus, *medizinische Jahrgänge* five annuarum curationum suarum historias, quarum I. annus Lipsiæ 1724. 4. prædiit. Reliqui anni in pathologicis dicti sunt. *EJ. unterricht für die kranken*, Lipsi. 1729. 8. * *EJ. unterricht wie man sich bey jetzt grassirenden fleck und blizigen febern zu verhalten habe*, Eisenach 1748 8. * *EJ. operis von den vveiber krankheiten* quinque nunc toni prodierunt. Reversit sensum a curatione calida & nitrum in ipsis febribus exanthematicis & in hæmoptoe copiose propinare didicit. In partu tamen difficili pellenres, ut vocant, pulveres propinat. In gravidis non in brachio sed in pede venam secat. IDEM anno 1750. edere cepit *Theoretische und praktische abhandlungen von kinder krankheiten*, Eisenach 8. quorum jam tria volumina prodierunt, & qui ejusdem generis sunt. BARTHOLD VVICHERS *nach dem grunde der natur entdeckte medicinische wahrheit*, Hamburg 1523. 8. * *Systema Stahliauum*.

NOEL FALCONET *systeme des fièvres & des crises selon la doctrine d'HIPPOCRATE, des fébrifuges, des vapeurs, de la peste, de la goutte, de la petite verole*, &c. Paris. 1723. 8. Patre medico, PATINI amico natus, qui primus in Gallia corticem chinæ chinæ adhibuit, ipse medicus regius, qui inter magnates & in aula floruit magnæ bibliothecæ collector. Eadem cum ASCLEPIADE felicitate usus, & ipse hominem pro mortuo habitum & vivere agnovit, & servavit. In febribus acutis ad evitandum coagulum acidum sanguinis prodinat sal ipsum volatile viperarum. In variolis & morbillis venam secat, quoties febris nimia, aut spiritus difficilis est, jus tamen cancri ex theoria acida male recepta, & denique jus viperinum ipsum exhibet, cum sale volatili viperarum. Opiata rejicit, tum inoculationem. In quartanis pertinacibus morbum emeticis amputat. In asthma te venam secat, dat diluentia, marrubium, nicotianam, viperas. In peste post patrem suum laudat similia calida, viperina.

J. BAPTISTE MORON *du bezoar végétal*, Genev. 1723. 12. * *Laudes arcani medicamenti ex plantis compositi, ad varios morbos, ut hic docetur, utilis*.

FRANCISCI CHICOINEAU filii achiatorum comitis, Professoris Mospeliensis, variae sunt dissertationes uti ea, *an agrotantes imaginarii sola diversitate idearum, rejecto omni remediorum apparatu, sanandi sint*, Monspel. 1723. 8. *An febribus malignis purpuratis sive non purpuratis statim post venæ sectionem in malleolo emetica seu cathartico-emetica?* ibid. 1727. 8. Filio enim hæc scripta tribui videtur, qui senator fuerit, ante patrem obiit.

FRANC. MARC. EMILII PICO CAMERARI *epistola contra FLAMINTUM CORGHI*, Crem. 1723. 8. *

C. VVILLUGHBY M. D. *the practice of salivating shewn to be of no use or efficacy in the cure of venere al diseases but greatly prejudicial*, London 1723. 4. Vim mercurii non pendere a salivatione, fere perfectius operari, absque ea excretionem ostendit in thesi ex latino versa Archiatri CHICOINEAU cum suis propriis observationibus & curationum historiis.

MICH. SCHEND *van der BECK Empirica illustris*, Aug. Vind. 1723. 8. *

MARTIN GOTTHELF LOESCHER *de sympatheticis morborum curationibus*, VVitteb. 1723. 4. disp. T. TAUT *physica medica*, Lipsi. 1723. 8. *

Kurtze einleitung in die ganzte medicin (J. AUG. TROEGERI) Lipsi. 1723. 8. * & latine, ibid. 1724. 8. *

- MICH. BRANDT *cur wieder die schmerzen vom podagra*, Hamburg 1723. 8. *
- JUSTI HENRICI MANGOLD *observationes medico-practicae*, Rinteln 1723. 4. *
- JOH. FRANCO LOEUVV *universa medicina practica*, Norimberg. 1724. 4. * Nonne est VVECKRARDI nova editio?
- MOSIS SOBERNHEIM *de cauto & incauto usu adstringentium* disputatio Hall. 1724. 4.
- J. P. KIND *de curatione quorundam morborum acutorum*, Leid. 1724. 4. disputatio.
- J. LETHERLAND *disputatio in qua veterum medicorum sententia de phrenitide proponuntur*, Leid. 1724. 4.
- J. P. BURGGRAV *de methodo medendi pro climatis diversitate varia instituenda*, Leid. 1724. 4. disputatio. EJ. celeberrimi nunc medici est prima pars *lexici Medici*, Francof. 1733. fol. quæ practici maxime argumenti est.
- J. C. M. D. *the practice of salivating vindicated in answer to D. VVELLUGHBY'S translation of M. CHICOINEAU against mercurial salivation*, Lond. 1724. 8. Demonstrandum suscipit, vim mercurii antiveneream unice in movenda salivatione poni, & methodum salivæ ciendæ proponit, & experimentis nixus & auctoritatibus.
- BIEDERMANN *medicina universalis*, Norimberg 1725. 12. *
- GEORGII DANIEL COSCHVITZ de Stahlia secta, Professoris olim Halensis, multæ dissertationes sunt, & ea de vena sectione post 50. annum maxime in sexu sequiori proficua, Hall. 1725. 4. EJ. disputatio de damnis ex empiria medica oriundis 1728. 4. EJ. de gravidarum & puerperarum nec non recens natorum regimine & affectibus, Lips. 1732. 4. * TILMÆUM etiam germanice vertit & auxit, Lips. 1704. 4.
- J. CHRISTOPHORI PACHHELBE de GEHAG *Andrea Tenzels medicina diastatica oder 74. geheime magnetische curen*, Lips. 1725. 8. *
- JOH. VVYNTER *circulus metasyneriticus or an essay on chronical diseases*, Londin. 1725. 8. Curationum liber, ad mentem methodicorum, peractarum per thermas, aeris mutationem & alia media quæ sanguinem mutant.
- THOMÆ MORGAN *philosophical principles of medicine*, Lond. 1725. 8. aliqua practica habet & febrium theoriam. Venam secat ex proximo partis adfectæ, id vocat revellere. EJ. *mechanical practice of physick*, London. 1735. 8. Celebris, uti notum est, hostis religionis fuit, protervus homo & elatus: ob aliquam, quæ ipsi erat, matheos cognitionem. Fundamentum falsum ponit, arteriosum nempe sanguinem unice retardari ob lumina aucta ramorum. In acutis plurimum utitur opio, tum vesicatoriis, torpedine etiam capiti inposita, & peramplo quidem epispastico emplastro ad caput in delirio varioloso. In hæmorrhagia ab abortu laudat opium. In chronicis mercurio crudo & balneo frigido medetur.
- NICOLAI ROBINSON *new theory of physick and diseases founded on the Newtonian philosophy*, Lond. 1725. 8. * EJ. *system of the spleen vapours and hysterical melancholy*, Lond. 1729. 8. Curationem ponit in roborandis nervis. Librum *on gravel and stone* recensui, tum librum *of the nature and cause of sudden deaths*, Lond. 1725. 8. & alia ejus scripta, in chirurgicis pathologicis.
- ANTONII CABLESTINI COCHII *Epistola physico-medica ad MORGAGNUM & LANCISIUM*, Rom. 1725. 4. * Offenbach 1730. 4. Huc pertinet descriptio febris epidemicæ, in qua vomitum movet noster, & vesicatoria adhibet, & alexipharmaca. EJ. *vindicia corticis peruviani*, Rom. 1746. 8. Leidæ 1750. 8. Historia corticis peruviani, & propinandi modus describitur, & remouentur objectiones. In *narratione de morbo variolari quo affecta est nobilis morialis*, Rom. 1739. 4. in universum in morbo hysterico venam secat, manus pedesque fovet calida, &c.
- THOMÆ SIMSON, Professoris Candossensis in Academia S. Andreana, *de re medica dissertationes* IV. Edimburg. 1726. 8. acuto ingenio & latine scriptæ. In I. docet materiei medicæ cognitionem unice pendere ab experientia. Compositiones hic refurat. In II. laudat veterum medicinam ob præsentia, curiositatem diætæ, specifica rejicit. In III. IV. pro systemate solidorum in morbos humorales pugnat.
- PETRI SHAVV *new practice of physick*, Lond. 1729. 8. 2. vol. 1738. 8. 2. vol. Morborum historiarum & curationes.
- JEAN BESSE, archiatri Reginæ viduæ Hispaniarum, discipuli CHIRACI, *lettre critique*

- contre l'idée générale de l'économie animale & les observations sur la petite vérole, Paris 1723. 12. Ediderat J. BESSE anno 1711. thesin qua ostenderat: febribus malignis minus cura Alexipharmaca, non inutilem, ob cadaverum sectiones, & historias. Eam curationem credebatur a se sumisse HELVETIUM, qui prinde ex BOERHAAVIO non citato inflammationis theoriam surripuisset. Inde mota æmulatione varia in adversario carpit, defendit revulsiones ac venæ sectionem in febre secunda pessimarum variolarum, tum repetitam alvi repurgationem. EJ. *réplique aux lettres de M. HELVETIUS au sujet de la critique de son livre de l'économie animale & de la petite vérole*, Amstelod. vel potius Paris. 1726. 8. Aspera in HELVETIUM tanquam exscriptorem BOERHAAVII ironia. EJ. *an in paroxysmis febrium intermittentium vena sectio*. Paris. 1730. 4.
- ANT. DEIDIER *dissertatio an arthritidi quarendum tonicum lithontripicum*, Monspel 1726. 8. maj. EJ. *dissertatio medicæ & chirurg. sur la maladie vénérienne & la guérison de tumeurs*, Paris. 1725. 12. In lue Venerea frictionem administrat interruptam, maxime in debilibus. Cum nova editione *Livre des tumeurs contre nature*, Paris. 1738. 12. edita sunt consilia & dissertationes academicæ.
- JEAN VIRIDET, practici Morgensis in Helvetia, *traité des vapeurs*, Yverdon 1726. 8. ad praxin omnino pertinet. Morbos hystericos, ab alcalina causa natos, sanat & balneis & refrigerantibus, qui vero ab acido proficiscuntur (nam admittit utrosque) testaceis, china chinæ, ferro superat. Multas addit curationes ægorum. Sic etiam in *traité du bon chyle* totus tomus posterior practicus est, & ad morbos coctionis læsæ pertinet.
- L. A. MILLET *an china china hysterics*, Paris. 1726. 4.
- FRANCISCI NIGRISOLI *consigli medici*, Ferrar. 1726. 4. 2. vol. *
- HOMOBONI PISONI adversarii circulatione sanguinis, *methodus medendi*, Patav. 1726. 4. EJ. *de regimine magnorum auxiliorum in curationibus morborum*, Patav. 1735. 4. Venæ sectionem non amat, rejicit in gravidis, in infantibus. Regimen sudoriferum tuctur, etiam stragulis promotum. EJ. *spicilegium curationum morborum*, Patav. 1742. 4. *
- CHRISTIANI FRIDERICI CHUDEN *methodus nova præservandi & curandi atrophiam*, Lips. 1726. 4. & germanice Salzvedel 1733. 4. Eum morbum tribuit impeditæ perspirationi in fetu, dum in utero est, unde repercussa materies obfideat glandulas mesenterii. Curat imprimis mollita cute per balnea, tribus quatuorve continuis septimanis a partu adhibita, & frictione, quæ educat materiem cuti impactam. Eam curationem ab objectionibus vindicat filius J. VALENTINUS CHUDEN nunc Lunenburgensis physicus in dissertatione quæ eundem titulum habet Gottingæ proposita 1746. 4.
- JAC. MICH. KORNMAN *trifolium medicum oder bevührte mittel wieder das podagra, abnehmen der kinder und kopfschmerzen*, Magdeburg 1726. 4.
- Des Grundmässigen medicinischen hauptschlüssels eröffnete 24. theile*, Lips. 1726. 8. Ad mentem STAHLII. Auctor dicitur J. C. DIETERICI medicus practicus.
- SEITZ *medicina pauperum*, Norimberg. 1726. 8. *
- CAR. FRANCO HERBST *von frühling und herbst curen*, Prag. 1726. 4.
- J. CHRISTOPHORUS GOETZ, Norimbergensis medicus, STAHLII *observationum medicopracticarum class. I. de febribus* edidit Norimb. 1726. 4. quod compendium est observationum ex omnibus Clari viri scriptis.
- J. BAPTISTÆ SYLVA, medici Regii, *de l'usage des différentes sortes de saignées principalement de celles du pied*, Paris. 1727. 12. vol. 2. Amstelod. 1729. vol. 2. 12. Scopus auctoris est ostendere, revulsiones debere fieri in locis ab adfecta parte quam maxime remotis, in pede, si caput laboraverit, in brachio, si abdomen. Venæ jugularis incisionem, tota massa cruoris valde prius imminuta, de cerebro revellere, quæ prius nocuisset. Derivationem valde condemnat. In altero tomo defendit se ipsum SYLVA contra *observations sur la saignée du pied*, quæ sunt HECQUETI. EJUSDEM *dissertations & consultations medicinales de M. SYLVA* Paris. 1744. 12. vol. 2. Continetur hic SYLVA apologia venæ sectionis pedis in variolis; & de venæ sectione thesis, quæ totius operis est quasi compendium, tum consilia SYLVA medicamentaria, absque eventus definitione.
- PIERRE de SAULT *nouvelles découvertes concernant la santé & les remèdes*, Paris. 1727. 12. Arcanorum collector. Alia opuscula citavi in pathologicis, ut *dissertations sur les maladies vénériennes*, Bourdeaux 1733. 8. quas sanandas suscipit absque salivatione. Accedit disser-

differtatio de rabie & phthisi cum eorum radicali curatione. Porro T. II. differtatio de medicina continet methodum curandæ podagræ. Ubi frictions laudat. Parisi. 1735. 12. verius vero tomus, ibid. 1736. modum curandi calculum renum & vesicæ. EJUSD. de opio, Disp. 149.

MARTIN MARTINEZ *Medicina sceptica y cirugia moderna*, Madrid 1727. 4. editionis secundæ Tomus I. ibid. 1725. 4. ed. I. Pro Medicina sceptica*.

An sit CORNELII ALBERTI KLOEKHOFF *disputatio de usu & abusu corticis peruviani in febribus intermittibus tertiana & quartana* differtatio Leid. 1727. 4. non novi? EJUS vero nominis vir Clar. edidit *Opuscula medica*, Leid. 1747. 8. dignum hoc & utile opus. In febre epidemica mere refrigerantibus & lacte ebutyrato usus est, & venæ sectione repetita etiam in infantibus, tum emeticis. In II. differtatione ostendit venæ sectionem in acutis nullo die fatali circumscribi, sed adhiberi posse, quandiu indicatur ab anxietate aliiisque signis. Reliquæ differtationes pathologici argumenti sunt.

GEORGII EHRHARDI HAMBERGERI *differtatio de vena sectione*, Jen. 1727. 4. Vim omnem venæ sectionis refert ad evacuationem, & omnem loci diversitatem rejicit, omnem derivationem & revulsionem, imo diminutionem celeritatis, in tanta pravitate vulneris, experimentis usus factis in tubis ramosis, quos variis locis pro lubitu aperiebat. Contra eam, a SENACO & QUESNAY pariter propositam opinionem, dixit pro revulsione in differtatione sua, quam citabo, SCHULZIUS.

J. HENRICI SCHULZE viri doctissimi plura sunt opuscula quam hic facile liceat recensere. Huc tamen excito de *helleborismis* Ferr. Aldorf. 1727. 4. (ni fallor) de *balneis, scarificatione & vena sectione caute adhibenda*, Ald. 1727. 4. de *viperarum in medicina usu*, Aldorf. 1727. 4. * de *missione sanguinis pestilentiæ* 1728. de *agrote asthmatico usu radici scilla sublevaro* 1735. 4. de *saponis usu medico* 1736. de *pharmacorum acidulorum præstantia* 1736. de *antiquis curationibus febrium intermittens* 1737. *Præjudicata quadam circa vena sectionem opiniones* 1738. ad sententiam fere SYLVÆ & contra Cl. HAMB. de *mercurialium usu in febre quartana curanda* 1742. de *passionis iliacæ causis & curatione* 1742. EJ. *therapia generalis in usum academicarum prælectionum*, Hall. 1746. 8. & *materia medica*, ibid. eod. anno. a morte auctoris a genero CL. STRUMPFIO edit; compendium est morborum, medicamentorum, & curationum.

J. ANDR. SCHMIDT de *hemorrhagiis aliisque fluxibus adstringentibus non sistendis*, Helmst. 1727. & aliæ differtationes.

J. DAN. LONGOLLI, Stahliani, *galanter patient*, Budissin 1727. 8. *

BURCHART DAVID MAUCHAR Professoris Tubingensis, & Archiatri, viri doctissimi; *medicina in nucæ*, Tubing. 1727. 4. *

J. v. COXIE de *sanguinis missionis effectibus variis, usu & abusu*, Leid. 1728. differtatio.

JOH. QUINCY, medicus, pharmacæ peritus, multa equidem scripsit, sed *lexicon* dicitur in historicis, reliqua opera mihi nota alibi jam recensui. IDEM anno 1719. 8. contra VVOODVARD's *state of physick* respondit pro FREINDIO & MEADIO*.

J. CHRISTIAN FRITSCH *beschreibung der Becherischen polychrest pillen wie sie nach STAHL'S praxi zu appliciren*, Lips. 1728. 8. *

J. MAURIT. HOFMANNI Aldorfini egregiæ sunt differtationes, & *syntragma pathologico-therapeuticum ad J. HARTMANNI praxin chemiatricam concinnatum*, Lips. 1728. 4.

Hoc anno cœperunt edi, & quotannis novis tomis augentur, *opuscula scientifica & philologica*, quæ Venetiis in 12. fol. prodierunt. Multa ibi practica. Ita C. J. COGROSSI *ipe-cacoanham parvis dosibus sanguinis fluxus suprimere docuit*. In T. 17. experimento facto, sudor sympatheticus, qui expectabatur, nullus securus est, &c.

AUGUSTINUS BELLOSTE in *suite du Chirurgien de l'hospital*, Paris. 1728. 12. mercuriales suas pilulas, quas filius pergit vendere, ad plurimos morbos impense laudat.

MICHAEL RENUART *abregé de médecine & de Chirurgie pratique*, Paris. 1728. 8. agyrtæ; ut lego, opus. *

CARL SIGISMUND BATTAGLIA *abfertigung des Hofrath Horchens wegen seines streits wieder einthe sonnenklare wahrheiten*, Morsburg 1728. 4. Nomen fictum, & verus auctor creditur esse D. ALBERTI.

MARTINI VVARREIN ad amicum epistola in qua curandæ ratio in febribus nuper grassantibus

ribus ac corticis peruviani periculum explicatur, Cantabrig. 1729. 4. contra corticis usum, quem febres ait infideliter sanare.

JOSEPHI CLUTTON *method of curing continued fevers*, Lond. 1729. 8. * 1735. 8. * Novam habet febrifugum, cum historiis 13. curationum ejus opera peractarum, & animadvertit in recepta febrifuga.

GUILLIELMI SCOTI *medica prælesiones IV*. Patav. 1729. 8.

NIC. PATUNA *tratt. dell' Erpete Venez.* 1729. 4. *

Hans Heinrich Helcher *cur incurabler krankheiten*, Breslau 1729. 8. venditor auri potabilis. GABRIELIS CLAUDER *praxis medica generalia monumenta*, Chemnitz 1729. 8. *

CHRISTIAN GOTTLIEB MEINIGEN *der menschlein eigener medicus*; Lips. 1729. 8. EJUSD. sub literis C. G. M. *latentis heftig geplagtes und glücklich geheiltes podagra*, Hamburg. 1736. 4. *

R. BRADLEY *course of lectures on the materia medica*, London 1730. 8. Multa a PETR-VERO habuit & aliqua Chemica minus nota.

Le TELLIER *reflexions critiques sur l'Emmènologie de M. FREIND*, Paris. 1730. 12. Venæ sectionem a FREINDIO passim improbatam defendit, &c.

CHEVALIER *reflexions critiques sur le traité des saignées*, Paris. 1730. 12. Pro HECQUETO scribit, & venæ brachii sectionem in morbis capitis defendit, eam, quæ in pede fit, rejicit ob revulsionem, quæ sanguinem in vasa abdominis ducit, tuerit venæ jugularis sectionem, ob revulsionem in vasa externa capitis factam, & expeditam inde sanguinis per cerebrum circulationem. Non iners adversarius, quem nescio cur miserum vocat MORISSON (vel SENAC) *lettre* 5.

FRANÇOIS QUESNAY *observations sur les effets de la saignée*, Paris. 1730. 12. Pro derivatione, quam utilem ad tollendas obstructions credit, & pro augenda sanguinis celeritate, maxime quando causa externa est, neque nocere, cum sit infra trigesimam partem sanguinis. Hinc etiam jugularis venæ sectionem defendit. Derivationis naturam in univèrsum non ab arteriis sed a venis debere explicari monet, venas autem sæpe ad alios truncos, quam arteriæ ducere observat; majorem tamen effectum venæ sectionis esse sanguinem diluere chilo & tenuioribus humoribus. Negligit vero eam vim quæ pendet a debilitate systematis nervosi, hinc remittente strictura vasorum & irritabilitate. EJUSD. *art de guérir par la saignée*, Paris. 1736. 12. Venæ sectionem ubique, etiam in morbis exanthematicis laudat, errorem loci rejicit.

JULIEN MORISSON *lettres sur le choix des saignées*, Paris. 1730. 12. Verus auctor est PETRUS SENAC, Academicus & medicus Regius. Acriter impugnat SYLVAM. Revulsionem & derivationem parvi momenti esse docet, ob summam tenuitatem vasorum minorum, ex qua fiat, ut valde acceleretur inde sanguinis circulatio neque retardetur. Derivari in pelvim sanguinem negat, si vena pedis secta fuerit, tantum enim evacuati, quantum derivatur. Negat accelerari sanguinem per venæ vulnus. Si aliqua fiat mutatio in sanguinis motu a venæ sectione, eam ait unice in ramis proximis fieri, nullam in remotis, ut venæ in talo sectio nihil in capite mutet. Revulsionem tamen aliquam fieri revocato sanguine a superficie ad cor adversariis donat. Eadem opiniones & in *Essais physiques* proponuntur, & in *Libro de corde*, & in J. de TREVoux 1732. p. 714. ubi SYLVÆ insultat, quod non respondeat.

Practical physician for travellers, Lond. 1730. 8. *

EMANUEL CHRISTIAN LOBBER *gründliche anweisung zur glüklichen blatter cur*, Jena 1730. 8. nempe pro venæ sectione & antiphlogisticis.

CHRISTIANI POLYCARPI LEPORINI *vernünftiger und vorsichtiger haus artzt*, Quedlinb. 1730. 4.

CHRISTIAN HENRICH ERNDTL in *Varsovia physice illustrata*, Dresd. 1730. 4. practica etiam habet, & calidam in febribus curationem sequitur.

ALEXANDRI CAMERARII, R. JACOBI filii Professoris Tubingensis, *usus corticis a febre ad icterum extensus*, Tub. 1730. 4. cum exemplis, & aliæ, etiam viri practicæ differtationes existant.

THOMÆ APPERLEY *practical observations in physick with a treatise of the smallpox*, Lond. 1731. 8. huc imprimis faciunt. Varia absque ordine habet, cum aliqua præcepta Opium ad dolores a pastu utile facit. Purgationem in secunda febre variolarum non bonam esse monet, venam vero secari posse, & nonnunquam dari cardiaca. In prima febre plethoricis secandam venam.

THOMAS KNIGHT *dissertatio on chalybeats*, Londini 1731. 8. EJ. *reflexions upon catholicons or universal medicines*, London 1749. 8. Dari negat panaceas, & tribuit earum laudes avaritiae venditorum. Examinat & refutat pilulas VVARDII, aquam marinam, decoctum picis, cui terebinthinam praefert, & ex cujus usu vidit successisse mictus cruentos. Medicamento etiam STEPHANIE parum favet.

CLIFTON *plain and sure way of practising physick*, Londini 1731. 8. * An idem sit FRANCISCUS CLIFTON cujus *state of physick ancient and modern*, ibid. 1732. 8. prodiit, nunc non possum desipere. In eo *stata* multa practica sunt. Balnea commendat in variolis, purgationem FREINDIANAM negat feliciter successisse (p. 150.)

CLAUDII VERGNE & HYAC. THEOD. BARON, *Ergo variolis narcotica*, Parisi. 1731. 4.

CLAUDII DU CERF & FONTAINE, *Ergo feminarum morbis rara saphena sectio*, Parisi. 1731. 4.

MARIANI SEQUIER *de jussulo pulli lienteria specifico* (plantis facti), Valentiae 1740. ut vid. *

F. SUAREZ de RIBERA *Clave medico-chirurgica*, Madrit. 1731. * EJ. *restauracion de la medicina antigua*, ibid. eodem anno * EJ. *remedio de deplorados probatos en la piedra lidia data la experiencia*, ibid. 1732. *

GIROLAMO CASPARI *nuove osservazioni storiche, mediche e naturali*, Venez. 1731. 8. ad pathologiam pertinet. In febre pleuritica verminosa, quam passim Itali describunt, & ipse oleum amygdalarum dulcium adhibuit.

GOTTLIEB SAMUEL BAUMLERS *mitleidiger arzt*, Argentor. 1731. 8. *

Præstantissimam materiam D. GEORGI in botanicis laudavi, cujus tamen pars mineralis etiam existat. Omnibus palmam praefereret, si absoluta haberetur.

J. HENRICI COHAUSEN medici Monasteriensis nuper extincti *Archeus faber febrium cum methodo administrandi chinam chinam*, Amstelod. 1731. 8. EJ. (ni fallor an filii) *von dem rothen ruhr*, Francofurt. 1744. 8. EJ. *decas tentaminum physico-medicorum*, Francof. 1699. EJ. sub literis J. H. C. H. S. M. D. *praxeos clinica thesaurus Attalicus seu illustrum medicorum recentioris aevi therapia*, Francofurti 1720. fol. Collectio undique facta. In EJ. etiam *Hermippo redivo*, & in epistolis ad NUNNINGIUM aliqua ad praxim pertinent, semiseria.

In COMMERCIO LITERARIO NORICO, quod hoc anno edi coepit plurima habentur egregia practici argumenti, quæ tota legere oportet.

BRYAN ROBINSON, medici Hiberni, *treatise on animal oeconomic*, Londini 1732. 8. 1738. 8. 2. vol. Experimenta & contemplationes habet de venæ sectione, ejusque effectibus. Revulsionem confirmat, etiam a remotissimis partibus, cum vena in iis secta faciat, ut eo humores tendant. Purgationis vim revellentem de capite in abdomen, vires roborantes & laxantes medicamentorum explorat capillis in variis liquoribus maceratis. Cortice peruviano in ipso principio febrem supprimi vetat, quæ ali debeat ad adtenuandos humores. Vesicatoria rejicit, quod solvant sanguinem, febremque augeant, prodesse tamen fatetur, quod febrem reparent motumque suscitent. Non debere eam copiam refrigerantium dari monet quæ crisin impediatur. Sudorem pro crisi juvanda laudat.

THOMAS DOVVER'S *the ancient physician's legacy to his countrymen being what he has collected himself, in 49. years practise*, London 1732. 8. 1733. 8. gallice etiam edita, Hague 1734. 8. Magnæ laudes sunt argenti vivi, etiam crudi, pene in omnibus morbis ipsa phthisi & calculo, cum brevi, simplici & vehemente curatione.

The ladies physical directory: of all the diseases peculiar to the female sex from eleven years to fifty, &c. London 1732. 8. 1736. 8. 1742. 8. cum Tractatu de sterilitate & impotentia. An non idem liber fuerit, qui Hamburgi 1741. 8. cum hoc titulo prodiit, *neueingetricete frauenzimmer Apotheke wie ein frauenzimmer ihr eigner Arzt sein könne?*

DANIEL TURNER, Chirurgus, medici titulo decoratus, plurima scripsit. Contra DOVERUM edidit *the ancient physician's legacy impartially surveyed*, London 1734. 8. Refutatum usum argenti vivi, & venæ sectionem. Negat mercurium vasis lacteis recipi, a firmat sumtum de ano defluere, exiguum ergo ejus in curando usum esse &c. Libros iste venerea & morbis cutis alibi citavi.

LUDOVICI JOH. THIEULLIER *consultationes medicae*, Parisi. 1732. 8. 2. EJUSD. *consultations de medecine*, Parisi T. I. 1739. T. II. 1743. T. III. 1745. T. IV. 1747. 8.

HUGONIS GOURAIGNE *duodecim quaestiones medicae defensa*, Montpel. 1732. 4. practica varia

varia continent. Alias proposuit anno 1748. In Tractatu de febribus ad circulationis leges venæ sectionis theoriam proponit, quam BELLINUS, nempe accelerari in arteria sanguinem, cujus sociata vena secta fuit. Derivationem in cerebri inflammationibus nonnunquam laudat, hinc venæ jugularis sectionem. In mensium suppressione nocuisse venam brachii sectam, juvenis venam pedis incisam observavit. In febrium principio multum utitur purgantibus, & in malignis cardiaca laudat. Diætam jurulentam febribus acutis permittit. Peripneumoniam recte potentissimis venæ sectionibus oppugnat. Cortice peruviano etiam in febribus remittentibus utitur, conjuncto cum opiatibus. EJ. *de ferri usu & abusu in medicina*, Montpel. 1736. 12. *de humerum crassitie & incidentibus & adtenuantibus*, ib. 1741. EJ. *diff. de sanguinis missione*, Montpel. 1743. 8. Contra SYLVAM negat dare aorram aliquam superiorem & inferiorem, negat arterias evacuari. In vas ictum derivationem fieri docet, quando vires cordis in reliquo corpore minuuntur, revulsionem quando augeantur.

JAC. FOURNEAU & O. C. BARFKNECHT, *Ergo latigres frictiones ex mercurio jucundioresque sunt ad profizandam luem veneream*, Parisi. 1732. 4.

PETRI AZEVEDO & J. B. CHOMEL, *Non ergo inflammationibus Kermes minerali*, Parisi. 1732. 4.

SANCTI ZARINI *de curatione per sanguinis missionem*, Lucca 1732. 4. Chirurgi opus plurimis tamen citationibus & copiosis auctorum locis ornatum. Pro venarum diversitate sentit, & diversarum sectionibus vires tribuit.

CAROLI GIANELLA *saggio di medicina teorico-pratica*, Venet. 1737. 8. Plures sunt opusculi partes. In principio morbos plerisque eorumque curationes considerat. Morbos solidorum plurimi facit. Corticem peruvianum meliorem esse monet in febribus æstivis, quæ egent freno quam in iis hibernis, quibus stimulo opus est. In febribus cum inflammatione in primis venæ sectionem laudat, non ita in reliquis. Vitiis perspirationis multum tribuit, & acerbis nervos stimulantibus. In continuis malignis clysteres lacteos & pediluvia laudat. Febres lymphaticas cum profuso sudore in gangrena alicujus visceris fundatas, serum lactis, sallam parillam & mercurium laudat. Et ipse febres pleuriticas verminosas oleo amygdalarum oppugnat. Sequuntur variae Epistolæ & aeris, aquarum locorumque, atque epidemice febris descriptio, &c.

In Bononiensibus commentariis plurima peregrina practica habentur: in primo tomo anni 1731. ALBERTINI de morbis pectoris: & de corticis peruviani vi febrifuga crisi non penitus destituta: MICHELOTTI de hæmoptoe frigidissimis potionibus sublata. In T. III. P. I. Bonon. 1746. 4. de vi corticis febrifugi in febre. In II. MENGHINUS negat vim mercurii in aquam transire &c. In P. III. ib. 1747. 4. VINC. MENGHINI de ferri ad sanguinem comitatu inquirat, JOSEPHUS VERATTI de vi vesicantium sanguinem cogente, non solvente,

HENRICI LOELHOEFFEL *disp. de frictione*, Leid. 1732. 4.

CHRISTIANI GODOFREDI STENZEL *medicina theoretico-practica*, Francof. 1732. 8. EJ. extant variae disputationes, ut *casus aliquot hominum alve venerea per salivationem curatorum*, VVittemb. 1742. *de exituosis agrorum ad acidulas thermasque relegationibus*, VVittemb. 1741. 4. &c.

SIMONIS PAULI HILSCHER Jenensis Professoris, disputationes aliquæ huc faciunt, ut *de amputatione & rasura capillorum in variolis*, Jen. 1732. *de curatione paucitatis lochiorum & dolorum post partum in matrona feliciter peracta* 1743. *de methodis avertendi variolas* 1745. 4.

J. TIMMII *cogitationes medico-physicae historicae*, Brem. 1732. 8.

J. HENR. SCHUTTE *medicinischer unterricht van der arzneeykunst waahren nuzten und schein nuzten*, Sört 1732. 8. *

PAULI GOTTLIEB VVERLHOF Archiatri Regii, practici felicissimi, & amatissimi amici nostri singularis, *observationes de febribus* prodierunt Hanoveræ 1732. 4. ibid. recusa 1745. 4. Occasionem dedit operi genus febrium tertiani generis soporosarum, quæ CL. JOERDENS novæ videbantur, dictæ tamen MORTONO aliisque. Totam ergo rationem febrium periodicarum hic repetit vir doctissimus, & corticis eximium verumque usum, cum legitimo adhibendi modo docet. EJUSD. *cautiones medicae de limitandis laudibus & vituperiis morborum & remedium*, ibid. 1734. 4. Contra STAHLIUM & STAHLIANOS monet non omnes naturæ, ut vocant, conatus bonos esse & juvandos, neque opii corticive vim extimescendam. Tractatus alter GOELCKII laudi febris falso suspecta opponitur, quæ disputatio VVERLHOFFIANIS observationibus opposita fuerat. Corticem iterum ut potens & innoxium

noxium medicamentum defendit. Alia passim egregia medicamenta describuntur & laudantur. EJUSD. *Epistola de medicamento alterante ex mercurio & de aurigine ejusque Cameraiano remedio* deque eadem de febribus lite, Hanover. 1735. 4. quibus pulvis alterans PLUMMERII laudatur, & ultimum respondetur GOELCKIO.

In STEPH. HALEs *hamastatiks*, Londin. 1733. 8. varia habentur experimenta ad vires medicamentorum definiendas. Ibi contractilis vis peruviani corticis & vini spiritus aliorumque stypticorum, vis sanguinem accelerans venæ sectionis, & calculos dissolventia medicamenta tractantur.

EDIMBURGENSIUM acta egregiis plena observationibus, etiam practicis, hoc anno edicuntur, nam & medicamenta ibi varia describuntur, & aquæ minerales, & morbi oculorum aliique rariores.

OTTO CASIMIR BARFEKNECHT & BELLOT, *Ergo febrî putrida Picardis fuisse dicta sudorifera*, Paris. 1733. bona disputatio.

J. JAC. BERLU *treasury of drays*, London 1733. 12. *

PETRI CHIRAC, Archiatrorum Regiorum comitis, *consultationes* cum SYLVÆ & MOULINI nonnullis, Parisi prodierunt 1744. 8. Fermentationes & theoreticas explicationes Cartesiano more sequebatur. EJ. *traité des fièvres malignes avec des consultations sur plusieurs malaides*, Paris. 1742. 12. *

NICOLAI CONTE, medici Neapolitani, *aqua frigida antiquissima methodus ad praxin iterum revocata*, Neapoli 1733. ni fallor 12.

Getreuer arzt, Jena 1733. 8.

PAUL JOSEPH FACH *de malignitate in febribus falso ac merito suspecta*, Altdorf. 1733. 4.

J. de BUCHVAL, Profess. Hafniensis, *de diabete curatione cumprimis per rhabarbarum*, Hafn. 1733. 4.

BALTHASARIS LUDOVICI TRALLES Practici Uratislaviensis, viri doctissimi, *Exercitatio de virtute camphoræ refrigerante*, Breslau 1734. 8. Discipulus HOFMANNI, inflammationem, quæ sit stasis humorum in canali conico cum nervorum irritatione, hinc aucto adritu solvi sperat camphora, quæ per apertos canales humores promoveat. EJUSD. *de vena jugulari frequentius secanda*, ib. 1735. 8. Antiquitates hujus sectionis habet, ostendit revellere aperiendo & laxando carotidem externam; hinc in omni congestione ad caput valere, apoplexia, phrenitide, mania. SYLVÆ vero rationes refellit, qui ad cerebrum derivare dixerat. EJ. *das aderlassen als ein hilfsmittel in blattern curen*, ibid. 1736. 8. contra recepta Germanorum præjudicia. EJ. *vorforge der mutter für neugeborene kinder*, ibid. 1736. 8. EJ. *virium qua terreis remediis gratis hactenus adscripta sunt examen rigorosum*, ibid. 1740. 4. Contra receptas nimis in Germania, & ad febres alioque morbos adhibitas terras, & absorbentes pulveres, hic invenias.

J. DANIEL GEYER *de harundinatione (der schiffstriegel cur)* Lips. 1734. 4. EJ. *de salivatione*, ibid. 1735. 4. In EJUSD. olim saxonici Archiatri, *müßigen reisestunden*, Dresd. 1734. 4. plurimæ epistolæ ad praxin faciunt, ut illæ *von der gürtel cur*, superstitioso cingulo, *vom grand remède von der Huberts cur in hydrophobia*, *von der mercurialcur eines Hottentotten*, *von der lektur*, similes cæterum, ut alibi monui, & luxuriantis ingenii epistolæ.

BRANDANI MEIBOMII, Professoris Helmstadiensis, bonæ aliquæ disputationes exstant, ut ea *de usu vaporationum & suffituum in morbis*, Helmst. 1734. 4.

JAC. HENR. CHRISTIANI ADAMI *commentatio critico-medica de usu externo in curandis morbis ad locum SYMMACHI*, Lips. 1734. 8. *

Des geheimen medicinischen briefwechsels I. und II. stük, Lips. 1734. 8. *

MICH. MATTHIÆ LUDOLF, Professoris Berolinensis, *anfangs gründe der arzneymissenschaft*, Berlin 1734. 8. *

J. VVILHELM ALBRECHT, decessoris nostri, *de effectibus musces in corpus humanum* Liber huc potest revocari, Lipsiæ 1734. 8. editus.

GUSTAV HARMES *de medicina Laponum*, Lond. 1734. 4. bona disputatio.

F. de GORTER Harderovicensis, discipuli BOERHAAVII, cujus testimonio posteris commendatur, aliqua huc faciunt, in pathologicis dicta, ut *morbi epidemici descriptio*, Amstelod. 1734. 4. In *Chirurgia* cum BELLINO sentit, accelerari nempe in arteria sanguinem, cujus venafocia secta est, in reliquis retardari, & revulsionem maximam fieri in arteria proxima. EJUSD. *compendium medicina jama* laudatum, praxinetiam continet nuper recusum E. Lips. 1749. 4.

GEOR.

GEORGE VVAREN *new method of curing gonorrhœas*, Londin. 1734. 8. tertia edit. *

Preservative against the consequences of the bite of mad dogs, Londin. 1734. 8. *

THOMÆ HARRIS *tractate on the force and energy of crude mercury*, Londin. 1734. 8. aut 1735. 8. nam utrumque annum reperio. Valde laudat argenti vivi usum, in scrophulis, volvulo.

T. K. *critical dissertation on the manner of preparing mercurial medicines*, Lond. 1734. 8. *. Alterius anonymi *tractate upon the use and properties of quicksilver*, Lond. in 8. circa hæc tempora prodiit, quo docetur valere ad asthma, intemperiem acidam, mercurii usum, &c. *

THEOPHILI LOBB M. D. viri pii & industrii *rational method of curing fevers*, Londin. 1734. 8. Theoria in universum BOERHAAVIANA præmissa, considerat effectus venæ sectionis, eosque valde distincte proponit. Ligata vena facit inanitatem in trunco venæ ultra locum vinculi, & repletionem cis locum ligatum, hinc inanitionem cordis, & in arterias brachii sanguinis congestionem, unde non redit, hinc revulsionem ab aliis arteriis. Deinde aperta vena sanguis per eam venam celerius exit, & per arterias brachii (seu partis cujus vena secta) velocius movetur, hinc nixus seu derivatio in eam partem fit, hinc diminutio pressionis sanguinis in omnes reliquas corporis partes, & celerior reditus per venas depletas, & revulsio a vasis minimis in majora, & revulsio maxima ab ea parte, cujus vasa non aperiuntur. Cæterum venæ sectioni non valde favor, neque fere admittit nisi in abundantia sanguinis & globorum rubrorum, & jubet supprimere sanguinis fluxum, quam primum pulsus debilitatur. Eam vero sectionem, quæ in vena jugulari fit, sanguinem derivare docet in caput, quod sanguinis celeritatem in carotide communæ augeat. Sic neque sudorem movere suadet, neque alias evacuationes. EJ. *medical practice in curing fevers*, ibid. 1735. 8. A cortice iterum & venæ sectione alienior est. Febres habet a dissolutione malignas, & a coagulo ortas & complexas ex utroque genere. In catarrhalibus febribus utitur adtenuantibus, cum motu sanguinis aucto. In vomitoriis multus est. Casus subjecit curationum. EJ. *practical treatise on painful distempers with some effectual methods in curing'em*. Lond. 1739. 8. Historiæ dolorum & morborum eo pertinentium, per exempla, cum formulis. Errorum loci a rheumatismo rejicit, venæ sectioni & opio iniquior. EJ. *account of smallpox*, ibid. 1748. recusus est, & gallice versus Paris. 1749. vol. 2. Ibi proponit evitacionem suppurationis. EJ. *compendium of practice in physick*, Lond. 1747. 8. *

ANDREVV HOOKE *essay on the practice of physick to revive that of the antients*, Londin. 1734. 8. 1736. 8. Laudat methodum veterum dieteticam. Absorbentia medicamenta negat in sanguinem venire. Laudat generosa remedia, jalapam, gummi guttam, chalybem, argenteum vivum, rheum, opium, &c.

JOSEPH ROGERS *essay on epidemical diseases and more particularly on endemial epidemias of the eye of Cocks, but most professedly the epidemical fever of 1731*. Dublin 1734. 8. Dignum librum liceat fusius explicare. In præfatione multum deprimit theoriam, & experientiam commendat. Rejicit explicationes actionum medicamentorum mechanicos, ut mercurii, salium. Jubet simplisia dare medicamina, quorum vires experiendo possint cognosci. Febris ipsa, quam describit, petechialis est cum pulsu fere sani simili, & dolore capitis vehementi. Multum tribuit in ejus causis aeri crasso, humido, factori carniū projectarum, victui carnosio. Rejicit curationem refrigerantem Arabum, quæ nostro frigido climati non conveniat. Utitur, in curando, vino, croco, acidis, vesicatoriis, etiam calidis, serpentaria, theriaca. Sequuntur curationum exempla. In *tractate de variolis* multas facit ejus morbi species, & multas recenset epidemias. Febrem secundariam a prima separat. Facit distinctas etiam malignas lymphaticas, tum coherentes malignas, quales ego vidi anno 1735. quas morbus miliaris sequebatur & urinæ suppressio. Scopus ei est motum sanguinis sustinere. ne nimis deprimatur: balnea partibus externis pro revulsione applicat; jubet ægrum lecto se tegere: acidis utitur ob putredinem, hæc in benignis. In malignis cardiaca præscribit, cochenillam, vesicatoria cervicis, fomenta, vaporem aceti, absque venæ sectione vel purgatione. Exempla subjungit.

R. BUTLER *essay on blood letting shewing the advantages of bleeding, particularly in the fever*, Lond. 1734. 8. SYLVAM sequitur. Rejicit derivationem, & venæ jugularis sectionem, nisi exhausto prius corpore. Revulsionis causa in brachio ob morbos abdominis venam secat, in pedibus ob morbos capitis, tum derivativo scopo ad ciendos menses subtiliter fatis secutus remora- rum origines pro morborum varietate.

E. JOH.

F. JOSEPH HUNAULD & GUYOT, *Ergo in pari vena sectionis & purgationis indicatione vena sectio preferenda*, Paris. 1734. 4.

HYAC. THEOD. BARON. in thesi, Parisiis anno 1734. defensa, negat sanguinem per venam sectam celerius fluere, negat pericula derivationis, & commoda revulsionis. In principio morbi nocere credit venæ saphenæ vel jugularis sectionem, in corpore vero prius depleto jugularem bene secari.

GIUSEPPE del PAPA *consulti medici*, T. I. & II. Rom. 1733. 4. Venet. 1734. 4. Tache-nianus fere est, & acidî atque alcali defensor. *EJ. trattati varj fatti in diverse occasioni*, Firenze 1734. 4. *

Aliqua philosophica sunt, multa pathologica & practica, de vi noxia vernicis sinensis, de expurgatione mercium suspectarum, curatione variolarum aliorumque graviorum morborum.

J. BAPTISTE MAZINI Professoris Patavini de mechanica schola, ut per particularum figurarum eventus rerum interpretaretur, existat *mechanica medicamentorum* edita Brixia 1734. 4. Octaedras, Rhomboideas particulas, hamatas, & prismata, in medicamentis invenit, quæ faciunt, ut alvum ducant, urinamve moveant, &c. *EJ. mechanica morborum* omitto. Opera conjuncta recusa sunt Brix. 1743. 4. *

MICHAEL PINELLI in *nuovo sistema dell' origine della podagra* arcana equidem aliqua ad podagram, calculumque non bene laudat, recte vero acida adeo a suis civibus exosa, innocentia esse ostendit, & apta superandis variis morbis, ipsiq. e vincenda podagra. Lapidis pretiosus merito contemnit, cum ipse pharmacopola sit. Pr. dit Rom. 134. 4.

JOS. TH. ROSETTI *sistema novum de morbis fluidarum & solidorum*, Venet. 1734. fol.

DAMIANI SINOPEI Medici in Nofodochio maritimo Cronstadiensi *parerga medica*, Petropoli 1734. Constitutiones epidemicae & historiae morborum lectu dignæ.

VINCENTI BREST *diff. sur l'usage du mercure dans les maladies vénériennes & autres & sur la maniere de s'en servir avec succès sans salivation* lego Londini 1735. prodiisse, Germanice recusum est *vom rechten gebrauche des mercurius in venerischen krankheiten*. Berlin 1749. 8. *

JOH. LEMBKEN *cautela quadam practica circa curationem variolarum*, Gryphisvvald 1735. 4.

ANT. MOMBERS *de mumia in praxi medica non facile adhibenda*, Helmst. 1735. 4.

A. FR. DANKVERTS *de arte inferendi febrem*, Helmstatt. 1735. 4. *diff.*

A. D. *de usu arenae externo in curandis quibusdam morbis*, Lipsi. 1735. 4.

R. JAMES *art of curing the madness caused by the bite of a mad dog*, Londin. 1735. 8. nempe turpetho minerali. *EJUSDEM modern practice of physick*, Londin. 1746. 8. vol. 2. Aphorismos esse BOERHAAVII, cum SVVIETENII nonnullis auctorisque notis jam monui, adjectis formulis, & morbis, qui in opere BOERHAAVII desiderantur ex HOFMANNO. Porro hydrophobiae curatio eadem, & mercurii, cinnaberis & musci ope peragenda describitur. Recusa est cum notis a CL. VVESSEL LINDEN cum tractatu de Visco.

M. van VISVLIET *de efficacia balnearum ex aqua*, in C. H., Leid. 1735. 4. *

J. ERNESTI HEBENSTREIT doctissimi viri, Professoris Lipsiensis *diff. de usu hydrargyri interno*, Lipsi. 1735. *EJUSDEM παλαιολογία θεραπευτικῆς*, Lipsi. 1749. 4. & alia disputationes existant.

J. IAC. GELHAUSEN *de usu lactis medico*, Prag. 1735. 4. & alia disputationes.

RUDOLPHI AUGUSTI BEHRENS *anweisung für die leute auf dem lande, wie dieselben der imschwung gehenden rothen Ruhr*, & Hanover 1736. fol. * *EJ. Kunst ertrunkene menschen zu erwecken*, Brunsvic. 1742. 4.

FRANCISCI BALTHASAR von LINDERN senis amici nostri *venus spiegel, seu de curandis morbis venericis*, Argentor. 1736. 4. *EJ. medicinischer passepartout oder haupt Schlüssel alle krankheiten des menschlichen leibs zu erkennen und zu curiren*, ibid. 1739. 8.

POLYCARPI GOTTLIEB SCACHER utiles existant disputationes, ut ea de *recto usu rationis & experientia*, Lipsi. 1736.

In *Oeconomia* sua CL. FR. NICHOLLS contra derivationem etiam & revulsionem dixit.

Pilula Vvardiana dissecta in Epistola ad BOERHAAVIUM, Londin. 1736. 8. Contra vehementissimum drasticum, quod vendebat VVARDIUS.

J. AL-

J. ALBERT HAZON & MURRY, *Ergo uteri post partum inflammationi vena sectio e brachio*, Paris. 1736. 4.

ADRIANI MALAVAL & ISOARD, *Ergo apoplexie pregnantium saphena sectio*, Paris. 1736. Laudat per exempla.

In J. du HALDE Chinae descriptione etiam libri aliqui medicorum Chinesium excerpti existant.

J. GER. VVAGNER, celebris & felicitis medici Lubecensis, *observationes clinicae*, Lubec. 1737. 4. *EJ. de medicamentis ad puerperarum febres mali moris*, Lubec. 1742. 4. *EJ. de curatione hamoprois*, ibid. 1742. 4. Alios de *pacanda lue pecorum* (Lubec. 1745. 4.) & de *natura metu in morbis malignis*, Hamburg. 1744. 8. jam citavi, quo libello sapienter emetica in principio malignorum morborum laudat.

J. CHRIST. KUNDMANN in *rarioribus natura & artis*, Bresl. 1737. fol. Posterior pars operis plurimas continet practici generis observationes. In *EJ. abhandlung vom zustande des menschen vor und nach dem falle*, Bresl. 1720. practica varia existant, & imprimis monita contra male laudata arcana. Lapidis pretiosus & corticem peruvianum rejicit.

A. P. QUEITSCH *conspectus totius medicinae in tabulas conjectus*, Francofurt. Viadr. 1737. fol. pro tironibus. *EJ. medicus natura magister*, Francf. Viadr. 1739. 4.

J. G. a BERGEN *de aceto liquore polyebresto*, Francof. 1737. 4. & aliae bonae disputationes sunt.

HERMANNI PAULI JUCH Erfordienfis Professoris plurimae disputationes existant. *Eo ergo diff. de camphora*, Erfurt. 1737. *de revulsione & remediis revellentibus*, ibid. 1743. &c. *De lumbricis terrestribus & eorum usu medico*, Erf. 1742. 4.

J. GOLDHAMMER *weiber und kinder arzt*, Northausen 1732. 8. 1750. 8. Pro Plebe.

JAC. PRAUN *de congrua purgantium quorundam ad morbos applicatione*, Argentor. 1737. 4.

J. FRID. BAUEB *inoculatio variolarum in utramque partem disputata*, Lipsi. 1737. 4. *EJ. de balneis vaporosis nativis*, ibid. 1741. 4.

J. FR. HERRENSCHVAND celebris ab eo tempore practici, & medici stipendiariorum Helveticorum R. Gallia *historia mercurii medica*, Leid. 1737. 4.

HENRICI JOSEPHI REGA, Professoris Lovanienfis, *accurata medendi methodus ab omni hypobesi abstracta*, Lovan. 1737. 4. In primo libro theoriam dat, multumque tribuit solidorum morbis, in altero dat morborum historias, in tertio curationem.

JOSEPHI ab OVERKAMP *systema theoretico-practicum*, Norimberg. 1737. 8. Stahliaenae medicinae compendium.

J. FRANCISCI le FEVRE *opera*, Vefuntione 1737. 4. Tractatus secundus est de venae sectione, in quo accelerari sanguinem in arteria docet, cujus sodalis vena inciditur, &c.

M. L. VERNAGE, *Non ergo variola mali moris soli natura committenda*, Paris. 1737. 4. bona *diff. EJ. & du ROCHER, Ergo maligna febris saphena sectio emeticum*, 1744.

PAULI VALCARENGHI *medicinam rationalem* Cremae 1737. 4. & *constitutiones epidemicae* alibi dixi. *EJ. dissertazione epistolare dell' uso e dell' abuso del Rabarbaro unito alla China*, Cremae 1748. prodiit. Contra eam paulo post edita est IGNATII PEDRATTI *lettere familiari in risposta alla dissertazione epistolare dell' uso e dell' abuso del Rabarbaro unito alla china* del S. VALCARENGHI, Cremona 1749. 8. Defendit corticis usum purum & absque miscella. Respondit CL. VALCARENGHI in *Riflessioni medico pratiche sopra la lettera familiare del D. PEDRATTI fatta in risposta alla diff. epistolare*, Cremae 1749. 4. * Tuetur auctoritatibus & rationibus conjunctum utriusque hujus remedii usum.

FLORENT. AUG. GALLARATI *methodus ad profligandas febres tertianas*, Cremae 1737. 4. *

JOSEPHI ANTONII PUIATI *deca rariorum observationum medicarum theoreticis practisque animadversionibus illustratarum*, &c. Venet. 1737. 8. In *prefatione* defendit contra SYDENHAMII utilitatem observationum singularium. Jubet medicos sufficiente copia medicamenta propinare, cum ex parca dosi corticis tertianam duplicem, ex parva dosi cantharidum ischuriam funestam fuisse viderit. Observationes plures sunt, quam promittit titulus, quælibet enim alias focias habet. Stranguriam superavit venæ sectione, opio: bubonem gallicum raro auxilio purgatione, pleuritidem verminosam epidemicam mercurialibus expugnavit, absque venæ sectione. Luem veneream sanat argento vivo ita adhibito, ut alvum solvat, absque salivatione. In mania puerperarum laudat, & recte, venæ sectionem.

In

In epistola ad FREINDIUM, quem nesciebat dudum obiisse, monet, HIPPOCRATEM in febribus venam non secuisse, & in pleuritide raro. In variolarum secunda purgatione ipse etiam alvum ducit. In dissertatione de hydrargyro mirifice extollit vires argenti vivi, in quartana febre, podagra, febribus epidemicis: negat ab humoribus nostris acrimoniam ipsi communicari. EJ. L. de morbo Naioniano, Feltriæ 1747. 4. latius patet, quam titulus. Describit febrem cum congestione ad caput, tritæophuiam, quam calidis medicamentis, sanguinem solventibus & vincula spirituum, vomitu, cantharidibus, absque venæ sectione curavit.

JOH. FANTONI *observationes in Pathologicis laudavimus.*

MICH. PEAGET, *Ergo luis venerea curationi per frictionem potius quam per fumigationem favent observationes*, Paris. 1738. 4.

A. CL. RENARD, *Ergo pluribus Hispanorum morbis remedium efficax balneum*, Paris. 1738. 4.

Cum eodem titulo habetur disputatio CLAUD. BURLET, Paris. 1714. 4.

FR. BAILLY & BELLETETE *num in peste ut carbunculi sic & bubones statim ferro semper aggrediendi*, Paris. 1738. 4. bona disp.

BROVNE LANGRISH *modern theory and practice of physick*, Londin. 1738. 8. quæ secunda editio est. Pathologica laudavi. Ex iis deduxit utilitatem venæ sectionis minuentis copiam globulorum sanguinis. Derivatoriam emissionem sanguinis rejicit, & laudat revulsoriam. Non valde probat cantharides, quarum visacris resorpta febrem facit. Neque valde refrigerat in febre, neque calefacit. Non plurimi corticem peruvianum æstimat. Equitationem in phthisi valde commendat. Dignus & utilis liber. EJ. *physical experiments upon Brutes*, Lond. 1746. 8. Experimentis docuit aquam laurocerasi, quæ vehemens est venenum, parca copia datam sanguinem ruberrimum, & pulcherrimum reddere.

CAR. FRID. KALTSCHMIDT Professoris Jenensis disputatio *de curatione virginis hydroptica*, Jen. 1738. 4. prodiit, & aliæ subinde utiles succedunt.

SAMUEL SCHAARSCHMIDT hoc anno cepit edere diarium suum Berolinense, quod maxima parte practicum est. EJ. *therapia generalis* a morte CL. viri edita est a CL. MOEHNEN, cujus tomus I. anno 1749. alter 1750. 8. Berolini prodiit. Sub eo titulo materia medica reperitur. EJ. *abhandlung von venerischen krankheiten* perinde nuper, ibid. 1750. 8. prodiit aucta ab E. GODOFREDO KURILLA.

LEONHARD STOKER *gedvoongene verantwoording zynde een verhaal der ziekte en dood van CELIA VVALLE*, Utrecht 1738. 8. Decocto lignorum & sudori in craticula subjecerat viduam de malo venereo suspectam. Cum alii medici ulcus in femore invenirent, malam curationem accusarunt. Ipse se tuetur, & producit testimonia facultatum, quæ negant ejus medicamenta nocuisse.

NICOLAI GRANITHI *medicina theoretico practica*, Venet. 1739. 4. *

PETRI de ROTUNDIS *de vitæ ratione in febre acuta continua*, Rom. 1739. 4. *

GIDEONIS de RABOURS & de la CLOY, *Ergo in lue venerea parciore & longius distra mercurii doses plenioribus crebrioribusque anteponenda*, Paris. 1739. 4. *Ergo in ulcere tonsillarum antiseptica*, Paris. 1749. 4.

Méthode pour prendre le Quinquina in Act. Trivult. 1739. p. 2055. Vult parari id medicamentum in antlia pneumatica, & aerem internum extrahi.

Traité pour connoître & guérir la peste, La Haye 1739. 8. *

CHAMPCORNU *traité des maladies vénériennes*, Amstelod. 1739. 8. *

JOH. HUXHAM *Observationes de aere & morbis epidemicis ab anno 1726. ad finem 1737. Plymouthi facta*, Londin. 1739. 8. In nobili libro, quem in pathologica laudamus, huc multa pertinent. Febres intermittentes non nimis præcipiti usu corticis supprimi debere monet. Mercurium alcalisatum cortici præstitisse vidit. Cathartica in secunda febre variolarum feliciter expertus est. In pleuritide non necesse esse sputum movere, ut quidem in peripneumonia observat. Tussis convulsivæ, valde difficilis, curationem tradit. In variolis anni 1735. (qui etiam in Helvetia strage variolosa celebris fuit) alexipharmaca adhibuit. In ictero cum sanguine dissoluto & hæmorrhagia venæ sectione, emulsionibus utitur: in altero ictero ab inerte bile terra foliata tartari, quam in morbis a viscido valde commendat. Succedunt dissertationes duæ: una de febribus lentis nervosis, malignis absque appa-

rente

rente periculo, quæ absque venæ sectione, ipsis alexipharmacis tractari volunt: & de Colica Damnoniensi, nempe pictonum, quam vomitu repetito admittit anodynus, diuturna alvi purgatione, denique sudore multo superat. EJUSDEM *an essay on fevers and their various kinds*, Londin. 1750. 8. In inflammatoriis febribus antiphlogisticam methodum recte a SYDENHAMO præscriptam esse, non ita in exanthematicis, quæ egeant vi expulsi-va,

KINNEIR *new essay on nerves shewing the use of bathing and drinking bathwaters in nervous disorders*, Londini 1739. 8. Mire commendat thermas suas ad podagram morbosque nervorum, & frigidum quidem balneum, post calidum. Medicamentum alternans Edimburgense PLUMMERI ad resolvendum absque salivatione valde laudat.

J. GEORGII HENRICI KRAHE *medicina castrensis*, Vienn. 1739. 8. STAHLIUM sequitur. Scorbutum, ut ex parciore usu vegetabilis cibi ortum, eo ipso debellat, nempe succis recentibus ad tres & quatuor uncias ter quaterve de die cum sero lactis sumtis, ex cochlearia, nasturtio horrensi, & citro. Luem veneream argento vivo, cum purgantibus misto, absque salivatione sanat. Corticem febrifugum non amat. Dysenteriam aromaticis curat absque opio. Phthisin Selteranis aquis cum lacte pro certo sperat tolli. De scorbutico diximus.

Sorgfältiger Closter medicus, Lips. 1739. 8. *

J. CONRADI a BRUNN (qui prius celebris anatomicus fuit BRÜNNERUS) archiatri Palatini posthumus libellus *de methodo rura ac facili circa salivationem curandi luem veneream* editid filius J. JACOBUS, Scaphus. 1739. 4. nempe diminutis dosibus argenti vivi.

CHR. H. HAENEL *de camphora*, Leid. 1739. 4.

Gesundheits büchlein vor alle menschen 1739. 8. *

LUD. FRIED. PELITSCH *untersuchung der eigenschaften und hülfsmittel der arthritidis*, Lips. 1739. 8. * cum introductione ad modum cognoscendi morbos.

Der medicinische hauptschlüssel oder gründliche einleitung zur vernünfftigen cum aller krankheiten, Lips. 1739. 4. diversus liber a priori illa clave DIETERICI.

SUEVICÆ ACADEMIÆ *acta*, quæ hoc anno edi ceperunt, minime sunt absque utilibus practicis monumentis, ut NICOLAI ROSENII. G. STRANDBERGII, &c.

CAMILLI FALCONET, viri doctissimi, & LUCAS *Ergo in variolis cujuscumque generis non una medendi methodus*, Paris. 1740. 4.

JOHANNIS ASTRUC, viri literatissimi, Monspelienis Professoris, nunc Parisini medici, celebre opus *de morbis venereis*, Paris. 1738. & 1740. 4. prodiit, sæpe recusum, in posteriori editione auctum dissertatione de curatione luis venereæ apud Sinas. Cæterum in curatione omnia quidem symptomata ramisque mali persequitur, parciore autem usui mercurii vivi cum aliis Monspelienibus plurimum tribuit. Ipsi certe tribuitur, auctus tamen non nihil ex BOERHAAVII libro *de viribus medicamentorum, tractatus therapeuticus*, Genæ. 1743. 8. Indicationes sunt, ex causis morborum desumptæ, & medicamenta atque auxilia ad eas indicationes, formulæque minime inutiles.

G. MARTIN *trattise ou the povver of medicines*, Londin. 1740. 8. * An ejusdem GEORGII, cujus liber de gonorrhœa?

GEORGII MARTINE *medical and philosophical essays*, London. 1740. 8. De vi electricæ purgantium aliqua habet.

In GEORGII BECKET *collection of surgical tracts*, Lond. edita 1740. 8. aliqua huc pertinent, de curatione scrophularum per contactum, quam supersticiosam vocat & deridet, de *specifico*, sed arcano, ad consumptionem.

J. du BOIS *de sanguinis missionis usu & abusu*, Leid. 1740. 4.

J. FRID. VVINTER egregii viri, Leidensis Professoris, *de certitudine medicina practica*, Franek. 1740. fol.

Avis pour donner des secours à ceux que l'on croit noyés, Argentor. 1740. fol.

J. FRIDERICI SCHREIBER *observationes & cogitata de peste*, Petrop. 1740. & auctius, Berol. 1744. 4. Denuoque emendatus, Petrop. 1750. 4. In peste bubonaceam speciem sanat argento vivo cum camphora misto, & mercurium quidem adhibet ob adfinitatem cum lue venerea, ut tamen salivationem camphora impediatur. In *carbunculo*, quam cum variolis comparat, corticem Peruvianum laudat. Sub pestis initia in Ucraina profuit emeticum. In tertia editione camphoram salivationem movisse monet, & proponitur ab anonymo antidotus

Tom. II.

lil

pestis

pestis ex animali regno. Dubitat IDEM anonymus, an vere ex America lues venerea in Europam venerit.

CHRISTIANI AUGUSTI THEOPH. HÆRTEL de effecta sedativo stimulantium & excitantium, Argentor. 1740. 4.

J. FRID. CARTHEUSER de refrigerantium differenti indole & modo operandi, Francof. Viadr. 1740. 4. disp. de necessaria consensus partium attentione practica, ibid. 1741. 4. de cinnabaris virtute medica 1743. de erroribus practicis ex falsa theoria 1742. & alia bona disp. EJ. rudimenta materia medica, Francof. Viadr. 1741. 8. recusa ibid. 1749. & 1750. cum titulo fundamentorum materia medica generalis & specialis 8. 2. vol. utile omnino opus est cum multis experimentis propriis, ex chemia inprimis, & genuinarum virium a spuris prudenti separatione.

In CASPARI NEUMANNI operibus, quæ hoc anno prodierunt, materia medica cum analysis egregia continetur, quam in chemicis laudavimus.

Specimen materia medica contracta, Leid. 1740. 8. alphabeticus & brevis catalogus materiae medicae, nonnullis additis, fere ex BOERHAAVIO.

J. SIGISM. GOERLIZENS Kurtzer unterricht wie man sich zu zeiten der pestilenz bevahren und halten soll, VVitteb. 1740. 4. *

EL. FRID. HEISTERI LAUR. Filii de quartana & hydrope per corticem peruvianum curatis, Helmstad. 1740. 4.

CARL. FRID. HUNDERTMARK, docti viri, de singulari usu frictionis & unctiois in curatione morborum, Lips. 1740. 4. EJ. de sacchari saturni interno usu salutari, ib. 1741. 4. quem defendit. EJ. de incrementis artis medicae per expositionem agrorum in vias publicas & templa, Lips. 1749. 4. Ad historiam inprimis artis pertinet, aliquas tamen curationes veterum declarat.

CL. COLLEGE nostri GEORGII GOTTLÖB RICHTERI multa doctæ sunt, & utiles, ad praxin pertinentes, disputationes, ut ea de salubri usu frigoris in medicina, Gotting. 1740. de insolatione 1741. medicina plagosa 1746. balneum animale 1708. 4. & alia plurimæ. BOERHAAVII etiam vindicias adversus anonymum censorem Anglum dedit anno 1745. 4.

DANIELIS VVILHELMI TRILLER, viri doctissimi, & Professoris VVittebergenfis, commentatio de pleurizide ejusque curatione, Francofurt. 1740. 8. Venæ sectionis utilitatem confirmat, calida refellit, & naturalem eam curandi viam, quam BOERHAAVIUS, ingreditur, adductis exemplis. Derivationis theoriam eam fere quam BELLINUS tradit, maximam nempe fieri per venam proximam. EJ. de clysteribus nutritiis eruditissimum programma nuper prodit, VVittemberg. 1750. 4.

FRANCISCI RONCALLI PAROLINI dissertationes nihil practici continent, sed historia morborum jam citata huc faciunt, cum consilia variorum doctorum virorum contineant, & practicas epistolas. Deinde Europa medicina a sapientibus illustrata, Brixia 1747. fol. edita, huc omnino revocari debet, cum ad variarum regionum medicos scripserit vir Cl. & a singulis sciscitaverit, quid earum regionum praxis medica peculiare & memorabile habeat. Multa ergo hic medicamenta laudantur. Utiles sunt epistolæ ANDRÆ PASTÆ, J. C. RIEGERI, MARTINI GHISII (qui luem bovillam descripsit, in qua frustra varia & mercurius etiam tentatus est), J. CALVI LIMPÉRANI, J. PHIL. BURGGRAU, ARCUTII CAPELLA, ANTONII FORMICA, MARCI FLORI, LUDOVICUS JOH. THUILLIER curationem non valde credibilem per sudorem sympathetice motum proponit. RONCALLUS ad varios libros clinicos sua addit judicia, ut in SYDENHAMUM, cujus carpit artem expectationis in nascente epidemia.

NICOLAI CYRILLI, qui etiam ETTMULLERI opera edidit, consulti medici, Venet. 1741. 4. tria vol.

MARTIN de la phléboromie & de l'artériotomie, Paris. 1741. 12. Recenset opiniones contrarias PETRI SENAC & SYLVÆ; accelerari tamen cum isto credit in ea arteria sanguinem, cujus vena scia secatur. Hinc male in erysipelate faciei successisse venæ jugularis sectionem observat. Venæ brachii sectionem præfert illi pedis, ob ampliorem tubum & cordi propiorem. In collo venam secat in leviori inflammatione capitis, quæ possit derivando solvi. Arteriotomen laudat in maximis malis, quoties crassus sanguis ex arteriis in venas ægre transit.

J. LUD.

J. LUD. BAUDE de la CLOY & BERCHER, Ergo in pulmonum inflammationibus etiam cuncto spuro cruento aliquando emeticum, Paris. 1741. 4.

ANTONII FERREIN, An morbis malignis vesicantia, Paris. 1741. 4.

GASPAR COCHON DUPUY & FRANCISCI DAV. HERISSANT, Ergo in ipso exortu febrium intermittentium statim ut plurimum kinakina, Paris. 1741. 4.

JOH. MIDY & LUD. RENATI du BOIS, Ergo siphilis per frictiones mercuriales absque ulla excretionem nisi fere insensibili, sanabilior, Paris. 1741. 4.

LUD. F. BELLOT, An in biliosis gelida glaciarique liquores bradypepsiam juvant, Paris. 1741. 4.

CAROLI DIONIS & NAT. MARIE de GEVIGLAND, Ergo siphilidæ convenit suffumigatio recens, Paris. 1741. 4.

P. GUISSARD in suo essay sur la maladie vénérienne, la Haye 1741. 8. Paris. 1742. 12. curationem absque salivatione commendat.

J. GARLIK on the efficacy of injections in a virulent gonorrhoea, Londin. 1741. 8. *

HENRY VVARREN treatise concerning the malignant fever in Barbados, &c. Londin. 1741. 8. Ex peste natam malignam febrem describit, flavam a colore corporis dictam, qui in secundo morbi stadio est. Eam calidis remediis & sudore perpetuo sanat, absque refrigerantibus aut acidis, aut multa venæ sectione, aut cantharidibus. Felicem se fuisse ipse testatur, & CL. HUGHES, addit cum summo successu VVARRENIUM sua methodo in colica pictonum Barbadosi usum esse (desc. of Barb. p. 34.) CL. TOVNE contrariæ curationis auctorem convictum se dedisse scribit ipse VVARRENIUS.

J. DAN. SCHLICHTING siphilidos mnemosynon criticum of vrye onoesydige gedachten over ongemakken door's gebruyk der reeldeelen oorspronckelyk, Amstelod. 1741. 8. 1746. 8. Tertius liber huc pertinet, quo curatio proponitur, quam in solo Mercurio, & in sola salivatione, rejecto Guajaco, ponit, absque nimia calidi aëris observatione, omnia etiam luis venereæ symptomata tractat & curationes proponit. In ejusdem nieuw hervormde examen van land en zee chirurgie, Amstelod. 1748. 8. in præf. curatio morborum acutorum in climatibus calidis traditur, penitus refrigerans, & acida, cum opio. Adjecit ad finem libellum de operationibus medicamentorum.

ABRAHAM TITSING chirurgi Cypria tot schrik van haar bondgenooten en tot dienst der heelmeeften, Amstelod. 1742. 2. vol. bene spissa de morbis venereis. Verbofissimum auctorem sequi non potui, cum inprimis viderem, negare luis venereæ originem Americanam.

ARTHUR. CONRAD ERNSTING nucleus totius medicinae quinquepartitus, Helmstad. 1741. 4. 2. vol. Lexicon in secunda parte medicum etiam continet.

HERMANNI FRIDERICI TEICHMEYER, olim ILL. foceris nostri, institutiones medicinae pathologicae & practicae Jenæ prodierunt 1741. 4. quibus omnium morborum historiae & curationes continentur. Ej. existant multa disputationes hujus argumenti. EJ. materia medica institutiones prodierunt Jen. 1737. 4.

CLAUDII CAR. de JEAN. & le MOINE, Ergo a vomitoriis febrium intermittentium auspicanda curatio, Paris. 1742. 4.

ANTONII FIZES opera Monspelii 1742. 2. edita vix ad praxin pertinent.

J. VVATSON account of Hawksbee alteration medicine in the cure of venereal diseases, Londin. 1742. 8. *

J. CASP. KUCHLER de usu venæ sectionis in pede fallaci, Lips. 1742. disp.

ISAAC MAR. ASSUR de frictionis usu medico, Hall. 1742. disp.

MOYSES BERNHARD. VVOLFSHELMER de diaphoreticis universalis medicina loco habendis, Hall. 1742. disp.

VVOLFG. FRIDER. BONNEKEN abhandlung von dem erdhafsten mittel, VVertheim 1742. 4. Rejicit absorbentia terrea. EJ. biga casuum medicorum, VVertheim 1744. 4. sanguinem asinum pro delirii specifico remedio proponit.

CHRIST. FRID. DANIEL de specialissima medendi methodo omnis felicitatis curationis fundamentum, Hall. 1742. disp. EJ. discipuli Hofmanniani, & contubernalis, Beyträge zur medicinischen gelehrsamkeit, Hall. 1749. 4. P. J. cui nuper altera accessit, ibid. 1750. 4. In prima, quam solam legi, huc etiam pertinent miscellaneæ de morbis aliisque quaestionibus medicis dissertationes. EJ. Berlinische samlung von nützlichen wahrheiten, Berolin. 1742. 8. non vidi.

ANDRÆE ELLÆ BUCHNER, Hallensis Professoris & Præsidis Academiæ naturæ curiosorum, numerosæ exstant disputationes, etiam practici argumenti. Huc ergo de curatione palliativa, Erford. 1742. 4.

J. LUDOV. KORTUM de exanthematis febrium acutarum retrogressis per vena sectionem restituentis, Hall. 1742. 4.

GOTTVVARD SCHUSTER vernünftige methode die meisten krankheiten des menschlichen leibes bald und angenehm zu heben, Chemnitz 1743. 4. & P. II. 1744. ib. Praxeos systema.

LAURENTII HEISTERI Professoris Helmstadiensis medici & chirurgi celeberrimi compendium medicinae practicae, Amstelod. 1743. 8. Genev. 1748. 8. germanice, Lip. 1749. 8. In E.J. compendio institutionum medicinae, Helmst 1736. 8. ad praxin pertinent consilia medicoclinica, diætetica & alia.

Des armen landmans arzt aus dem Engl. übersezt, Lipf. 1743. 8. *

J. AUG. OEHME chirurgi, der aus dem leiblichen segefur erlösete podagricus, Dresd. 1743. 8. *

J. B. PRANZETTI SALIS chemicus, cujus singulares amores in patria mea notissimi sunt, liber correctionis, seu novus medicina tractatus cui titulus medicum hoc bonum, Heilbrunn 1743. 4. *

PAULI VVILH. SCHMIDT historia hydropici curati, Gedan. 1743. 4. Paracentesi facta quadragesies, aliquoties umbilico inciso, adjuncta purgatione malum dilatum est, ut tamen cum funesto eventu redierit.

J. PHIL. VVOLF consilium medicum über die epidemica grassierende Ruhr krankheit, Schweinfurt 1743. 4.

FRID. GOTTLIEB MULLER de vena sectionis etiam repetita usu, Argentor. 1743. disp. In omnibus acutis morbis, etiam exanthematicis, missionem laudat sanguinis.

DAVID VASSE & BIDAURT, Non ergo a vomitu partus facillior, Paris. 1743. 4.

In Monumentis Academia Chirurgica aliqua etiam practici generis continentur.

BONAFEDE VITALI lettera e risposta sopra le malattie contagiose, Verona 1743. 8. Agit de peste Messanenfi & proponit curationem anthelminticam.

Varie regole usate in occasione di Pestilenze, Modena 1743. 8. *

J. KILPATRIK Essay on inoculation occasion'd by the smallpox being brought in South Carolina in the year 1738., Lond. 1743. 8.

DALE INGRAM of the gout, Lond. 1743. 8. Laudat fonticulos inter musculos gastrocnemios, balneum ad dissipanda coagula cum musculari motu.

GEORGIUS BERKELEY, Episcopi in Cloyne, viri acuti ingenii & eruditissimi, *seris or a chain of philosophical reflexions concerning the use of Tarwater*, Dublin an. 1744. Londin 1744. 8. gallice *recherches sur les vertus de l'eau de Goudron*, Amstelod. 1745. 8. Germanice prodiit *historische nachricht vom theer wasser durch DIED. VVESSEL LINDEN*, Amstelod. 1745. 8. Gottingæ vero 1745. 8. *nachricht vom theer wasser*, quo præcipua momenta rerum continentur omnis philosophicis. Præter variam eruditionem & acidi atque ignis (quæ vix credit differre) tamquam spiritus animalis mundi, & instrumenti, quo DEUS motum excitat, primas antiquitates ex Ægypto & Platone repetitas, imprimis decoctum saturatum piscis pro summo medicamento adversus variolas, phthisin, febres epidemicas, etiam animalium laudat. Ipse Episcopus anno 1747. Dublini & Londini duas alias epistolas edidit, quibus laudes sui decocti confirmat & auget. Non tamen defuerunt adversarii *Remarks on the seris*, Lond. 1744. 8. *A letter to M. BERKLEY*, ibid. eodem anno. *Reflexions concerning tarwater*, ibid. eodem anno * *English wisdom exemplified*, ibid. * *A cure of the epidemical madnes of drinking tarwater*, ibid. eodem anno * Contra pro Episcopo scriptum est *The Bishop of Cloyne defended*, ibid. eodem anno * STEPHAN HALES *account of experiments upon tarwater* 1745. & THOMÆ PRIOR *authentik narration of the success of tarwater*, Lond. 1746. 8. * cum literis & testimoniis.

DAVID STEPHENSON *methanical practice of physick*, Lond. 1744. fol. Heteroclitus auctor rejectis internis medicamentis morbos omnes sanari credit aere compresso, tamquam balneo, submersione in aqua, tremoribus aeris elasticis applicatis. Ipsas hæmorrhagias a densa aere tamquam vinculo vasis injecto credit supprimi posse, & instrumenta depingit, nullo experimento facto.

LUD.

LUD. CLAUD. BOURDELIN & POISSONNIER, Ergo pulmonum etiam in morbis suis est kina kina locus, Paris. 1744. 4.

GUIL. de MAGNY & MARTEAU, Ergo sperma ceti narcoticis sociatum remedium in pleuritis præstantissimum, Paris. 1744. 4.

LUD. de SANTEUIL & ARCELIN, Ergo non cogenda revulsio, Paris. 1744. 4. Theoriam HECQUETI contra SYLVAM defendit.

FRANCISCI de SAUVAGES editio *Hamastrices* HALESII conjunctas habet notas & dissertationem de febre & de inflammatione. De venæ sectione etiam agit & ejus vires examinat. E.J. *traité des maladies du Vivarais* ab bovillam luem pertinet; setaceum autem ex cortice Ribes nigri imprimis laudatur. E.J. *de la cause de la Rage*, Toulouse 1749. 4. Curationem tradit & spem in mercurio ponit. E.J. *de hemiplegia per electricitatem sanata*, Monspel. 1749. 8. habet etiam modum ea curatione utendi & exempla.

BOUILLET *Elémens de la médecine pratique tirés de écrits d'HIPPOCRATE & de quelques autres médecins anciens & modernes*, Beziers 1744. 4. Dissertationes variæ sunt absque nexu. Regulæ ex HIPPOCRATE excerptæ. D. JAMES consilium ad rabiem caninam. Theses an vesicantia malignis, an kermes ad inflammationem consillarum. Proprias observationes vix profert. EJUSD. *suite des élémens de pratique avec des dissertations & des remarques de théorie & de pratique*, ibid. 1746. 4. Saponem ad asthma & podagram laudat: tum curationem febrium antiphlogisticam, quæ ab HIPPOCRATE ad nostra tempora eadem est & constanter felix fuerit.

Traité des causes des accidens & de la cure de la peste, Paris. 1744. 4. Hanc egregiam collectionem in Pathologicis laudavi. Primarii autem libelli, qui ad praxin, sunt CHI. COINEAU *relation abrégée de la peste de Marseille avec la curation*. Usus est diaphoreticis; theriaca ipsa. *Observations & reflexions propres à confirmer ce qui a été avéré par Mrs. CHI. COINEAU*, VERNAY & SOULIER, nempe imborborum & curationum historiarum. Porro *observations de M. BERTRAND sur maladie contagieuse de Marseille*. Sudorem etiam laudat medicamentis non validissimis excitatum. *Observations pratiques de M. COUZIER*. Pulvis bufonis inutilis. Menfes salutares. Venæ sectio infelix. Vomitus malus, &c. Tota etiam II. pars pertinet ad politiam pestis prophylacticam, publicam, modum excludendi, coercendi pestem, repurgandi aedes infectas, &c.

Nouveau Recueil des différens traités de Médecine, Paris. 1744. 12. 1745. 12. *

Dissertation en forme de lettres sur l'effet des topiques dans les maladies internes & en particulier sur celui du S. ARNAULD pour l'apoplexie, Paris. 1744. 8. * sacculi sunt, quos jubet scopo prophylactico appendere, vitriolo, ni fallor, pleni.

GIUSEPPE VALDAMBRINI dell' uso del mercurio crudo, Florent. 1744. 8. Nempe ad febres malignas petechiales & epidemicas, quæ Cortonenfes eo anno affligerunt, a vermibus ortæ, mercurium crudum ad drachmam propinavit.

GIUSEPPE MARIA SAVERIO BERTINI dell' uso eterno ed interno del mercurio, Florent. 1744. 4. Laudat mercurium ad omnes fere morbos chronicos, etiam maniam.

CAJETANO ARMILLEI, *consulti medici di varii professori spiegati colle migliori doctrine moderne*, Venet. 1744. &c. 4. 2. vol. Inter alios etiam BOERHAAVII. LEPROTTI (qui opus inspexit), MALPIGHII, LANCISII consilia continet. Adjecta est *centuria observationum medicarum latina*, ibid. eodem anno.

NICOLAI BOERNER *Medicus sui ipsius, wie ein ieder seine gesundheit erhalten und einen langen lebens theilhaftig werden könne*, Fr. Lips. 1744. 8. & auctius duabus partibus anno 1747. 1748. ibid. 8. Compendium praxeos & diæteticæ.

Neue anweisung zur erkenntniß und cur der innerlichen krankheiten, Lips. 1744. 8.

J. HENR. von SCHOVEN *der unter dem unerfahrenen leibmedico glücklich curirte* 1744. 8. *

VVILHELM HENRICH PROEBISCH *das geprüfte und verworfene alcabest*, Regiomonti 1744. 4. Contra practicum qui arcano suo cancerum mammarum & calculum curandum susceperat.

J. GOTTLÖB KRUGER, Medici & Physici ingeniosi & eloquentis, *de diversitate corporum, morborum & curationum secundum regiones Europa*, Hall. 1744. 4. E.J. *Sensdreiben vom nutzen der Electricitæt in der arney wissenschaße*, ibid. 1745. 8. spem viri de effectu medico excitatæ electricitatis egregie experientia confirmavit.

CRI.

- CHRISTIAN SAMUEL GEBAUER *de curatione quorundam morborum per causas*. Erlang. 1744. 4.
- CAR. AUG. a BERGEN amici nostri, botanici, anatomici & medici, *de vena sectione gravidis suadenda*, Francof. ad Viadr. 1744. 4. & aliæ bonæ disputationes sunt.
- FR. J. MENZLER *de vena sectionis in puerperis abusu & usu*, Argentor. 1744. disputatio.
- J. CHRISTOPH RIEGER *introductio ad historiam naturalium & arte factorum*, Haag. 1740. 4. vol. 2. bona fuisset & aptissima usui materia medica, si absolvisse licuisset auctori.
- IVONIS JOH. STAHLII, Professoris Erfurtenfis, *de usu vena sectionis in pede instituenda*, Erfurt. 1744. 4. disputatio.
- FRANC. ADAM VVOLF de VVINTER *de cautione in observationibus physico-medicis adhibenda*, Altorf. 1744. 4.
- CHR. GOTTL. KRAZENSTEIN *abhandlung vom nutzen der electricitæet in der arzneywissenschafft*, Hall. 1745. 8. quæ altera editio est. Pulsum accelerari a scintilla electrica, & sanatas se vidisse aliquas minores paralyfes refert. EJ. *theoria & methodus sanandi diabetes*, Hall. 1746. 4.
- ERN. ANTON. NICOLAI *verbindung der musc mit der arzneykunst*, Hall. 1745. 8. Mechanicam rationem excitat, qua dolor, melancholia, aliique nimii motus per muscos accentus sedari queant. EJ. *bemühungen in dem theoretischen und practischen theil der arzneywissenschaft*, Hall. 1749. 8. Huc pertinet in dissertatione de dolore declaratio efficacæ opii a vi, quam augeat, adhæsiua feri sanguinis & spirituum. In quinta de derivatione & revulsione agitur, quas rejicit auctor, atque ab omni venæ incisione credit velocitatem sanguinis augeri. *Sexta* dissertatio est de curatione venerei mali, absque salivatione perficienda. EJ. *Der curieuse medicus*, &c. Dresd. 1745. 8.
- MART. SIMON STARK *medizinischer unterricht*, Dresd. 1745. 8.
- EPHRAIM FELIX ENHORNING *methode schwindtsüchtige fieber zu curiren*, Dresd. 1745. 8. * EJ. *anfangs gründe der mechanischen arzney gelahrheit und gründliche einleitung zur praxi clinica*, Vienn. 1749. 8. Curationes sunt ad principia theoriæ BOERHAAVIANÆ, inter quas est memorabilis curatio senis decrepiti.
- SAM. THEODOR. QUELMALZ *programma de infuso picis liquida*, Lips. 1745. 4. EJ. *de hydragryri viribus a sulfure suspensis in corpore humano*, ibid. 1749. 4. & aliæ utiles disputationes extant.
- Non est expressus annus, quo prodiit DANIELIS FISCHER Liber *de remedio rusticano variolas per balneum primo aqua dulcis, postea vero feri lactis curandi*, &c. Erfurt. 4. Excogitatum est hoc remedii genus in Hungaria superiori, a rusticis, magno cum fructu, intus sero lactis dato, extris quotidie balneo adhibito. Casu edoctus vir CL. medicus urbis Kaesmark, fidelem & utilem invenit methodum. Multa addit de balnearum in universum & lactis utilitate & salubritate.
- CL. MORTEAU in thesi, Paris. 1745. 4. Ergo *suffumigium in lue venerea curanda medicamentum optimum* defendit eam methodum contra J. ASTRUC, & jubet uti cinnabari ad duas & tres drachmas.
- VIGNON *essais de la médecine pratique pour l'usage des pauvres*, Paris. 1745. 12. vol. 2. Continet materiam medicam vegetabilem, modum parandi medicamenta, observationes de usu remediorum, formulas remediorum, morborum historias, chirurgiam.
- JOHN TENNENT *physical disquisitions demonstrating the real cause of the blood, morbid transfection and stagnation*, London 1745. 8. Cum videret polygalam virginianam, quæ Seneca dicitur, valere ad morsum viperæ, ex quo sanguis coagulatur, ad similes morbos ejus usum per analogiam transtulit, nempe ad pleuro-peripneumoniam epidemicam Americæ, & ad febres a coagulato sanguine ortas. Volatilia alcalia laudat & ipsum salem viperarum, crisinque ejus peripneumoniam per urinam fieri contendit, & veram curationem in adtenuando sanguine ponit. Dat ad tria cochlearia omni bihorio, & experimenta felicia & hic adlegat, & in quartana, & in anasarca & rheumatismo. Ab iis febribus repudiat cantharides, tum acida in universum & refrigerantia in morbis acutis prescribit.

CROM-

- CROMVELL MORTIMER *chymical remedies in most diseases*, Lond. 1745. 8. *
- HANSIUS SLOANE hoc anno edidit *an account of a most efficacious medicine for soreness, weakness and other distempers of the eyes*, Lond. 1745. 4. ex axungia viperarum, margaritis, aloë, tutia & hæmatite. Gallice recusum est opusculum Paris. 1746. 12. & Germanice.
- De ALEXANDRO KNIPSMACOPPE & de duobus remediis ab eo maxime illustratis *mercurio & terris Aponensibus*, Patav. 1745. Auctor dicitur NICOLAUS SCANAGATI. Mercurium in plurimis morbis adhibet.
- LUCÆ DORASCENTI *de usu chalybis atque mercurii in obstructione curanda* dissertatio Romæ 1745. 4. ad me data. Aperire etiam chalybem, & resolvere obstructa it ostensum.
- A practical dissertation upon drowning*, Londin. 1746. 8. Vitam sub aqua diu conservari ostendit, modoque, quibus possint revocari, qui submersi fuerunt.
- JOHN ANDREE *cases of epilepsy, hysterik fits and S. Vitus Dance with the process of cure*, Londini 1746. 8. *
- Two letters from a physician in London to a Gentleman at Barb*, Londin. 1749. 8. De usu tabaci & aliorum medicamentorum diæticorum, & contra empiricos.
- VVILLIAM FORSTER *rr. of the causes and the cure of most diseases*, Lond. 1746. 8. *
- A letter exposing the mistaken case of smallpox*, Londini 1746. 8. *
- GIAN BATTISTA MOREALI *nuovo sistema delle febbri maligne e contagiose*, Venez. 1746. 8. Verminosas esse & mercurio sanari.
- J. FRANCISCI SCARDONA Rhodigiæ, *aphorismi de cognoscendis & curandis morbis commentariis illustrati*, Patav. 1746. 4. vol. 3. Non contemnendus liber, quem penitus a cognomine BOERHAAVIANO separare oportet. Morbos hic capitis, pectoris & abdominis tractat, ad sua experimenta & recentiorum meliorum scriptorum consilia. Defendit revulsiones & derivationes, & venæ jugularis sectionem, quod ab interna carotide sanguinem in externam revellat. In putridis tamen febribus, lentisque & soporosis, non mittit sanguinem. In phrenitide camphora etiam & opio utitur, & emulsionibus nitratis. Opium in epilepsia nocere observat. In sectione jugularis venæ non vult vinculum adhiberi. In principio acutorum morborum & anginæ laudat diaphoretica fixa, & in ista cantharides. In magna hæmorrhagia ex pulmone, vel intestino, fungum meliatensem prescribit. In pleuritide revellit per venæ alterni brachii sectionem. In maligna dysenteria opium & diaphoretica & alexipharmaca, & cascariillam adhibet. Monet Italiam minime ferre vehementes doses emeticorum, quales Belgium tolerat, &c.
- Due dissertazioni della elettricità applicata alla medicina*, Venet. 1746. 8. Spiritus animales excitare, transpirationem insensibilem augere, &c.
- GIACINTO ANSELMO CASTELLANI *lettera apologetica*, Mantua 1746. fol. Usus saponis in contusione excusat. Respondit eodem anno censor anonymus (nempe D. CHIESA) *in risposta sopra la lettera apologetica del S. CASTELLANI* 4. Saponem nocuisse ipsa historia morbi confirmat & auctoritatibus magnorum virorum.
- JOH. BARKER *essay of an agreement betwixt ancient and modern physicians, or a comparison betwixt the practice of HIPPOCRATES, SYDENHAM and BOERHAAVE*, London 1747. 8. Amst. gallice 1749. 8. Mediam viam init, & curationem in acutis morbis commendat neque nimis calidam, neque refrigerantem nimis. Eam magna ex parte in eo ponit, ut naturam imitemur, crises v. g. per hæmorrhagiam æmulemur venæ sectione, eas quæ per diarrhœas fiunt, clysteribus & laxantibus medicamentis. Addit rationem, cur HIPPOCRATES parcius sanguinem miserit in calida regione, nitro nondum instructus. In rheumatismo, quem fusc describit, calida laudat, sudorifera, minus recentiores in principio acutorum purgantes excusat, per climatis frigus, quod ipsum faciat necessitatem vesicatoriorum ad vires stimulandas, partem materiæ morbi avertendam & evacuandam. EJ. credo esse *observations on the present epidemic fevers*, Londin 1747. 8. absque nomine editas. Febrem blanda facie, crudeli eventu, in coma vel delirium transeuntem descripsit, & curationem antiphlogisticam per venæ sectiones, nitrosa, clysteres, cantharides, per felices eventus confirmatam proposuit.
- ROVVLAND JACKSON *de vera phlebotomia theoria*, Londin. 1747. 8. Venæ sectionem cum liga.

Figatura longe removet ab ea, quæ absque vinculo administratur. Hæc derivat ad eum locum, unde resistantiam aufert: illa revellit ab eo loco, quia circulationem sanguinis sistit, resistantiam facit, & in vasa reliqua libera derivat. Vinculum ergo facit, quod stimulus BELLINI. Hinc ad scopum practicum morbi v. g. capitis venæ jugularis sectionem absque vinculo, & scarificationes & hæmorrhagias & arteriotomen laudat, quoties derivandum est. Quando vero vinculum venæ & sectio conjungitur, ut vulgo fit, tunc neque derivatur, neque revellitur, si tempora, quibus vena ligata, & quibus aperta sint, æqualia fuerint; revellitur vero, sive derivatur, sprouti diutius duraverit ligatura quam apertura venæ, aut contra. Non laudat venæ sectionem in parte vicina inflammata sedis. Nam eo derivat, debent ergo venæ secari in partibus distitis, nisi derivare velimus, ut in mensium retentione.

Medulla medicina universa, Londin. 1747. 8. compendium medicinæ, chirurgiæ, cum formulis, pro Exercitu Britannico, Germanico versus *Kern der ganzen medicin*, Hamburgi 1748. 8.

GEORGE KEY *dissertation on the effects of mercury in human bodies*, Londin. 1747. 8. stimulationem lentam, non plenam, per frictionem mercurialem excitatam, laudat, ad CANTUVELLI morem. Accusat J. CARPENSEM, qui nimis amplis emplastris suis multos ægros occiderit.

FRANCISCI de PAULA COMBALUSIER, Valentini Professoris, inde Parisini Medici, *phenomeno pathologia de flatulentis corporis humani affectibus*, Parisi. 1747. 8. Plenus liber, flatuum omne genus considerat, & auxilia proponit, in parte curatoria fusior, Tympaniten superari vidit paracentesi, & aceto hydropem.

Observations intéressantes sur la cure de la goutte par Mrs. Hofmann & James, Parisi. 1747. 12. Anonymus ille rheumatismos sanat vehementissima sanguinis missione, ad 20. & 24. l. intra 40. horas, tunc lactea diæta. R. JAMES laudat argentum vivum.

Mémoire sur la goutte pour servir de réponse . . . si on peut la guérir radicalement, Nantes 1746. 12. & *dialogue sur l'expérience de remèdes indiqués dans le mémoire sur la goutte*, ib. 1747. 12. Absentem podagram arcet pediluviis, purgantibus, præsentem sanat (nullis adhibitis externis remediis) narcoticis & arcanis quibusdam.

CHRISTIAN. LUD. VVILLIG *observationes practica*, Gotting. 1747. 4.

CHRISTIANI MICHAELIS ADOLPHI Lipsiensis medici *dissertationes medica selecti argumenti*, Lipsi. 1747. 4. Viginti disputationes hic collectæ sunt, quarum practica est de morborum per manuum adrestrationem curatione. Sed etiam pathologicis multas suas practicas observationes adpersit. *scilicidium* in disputatione de *balneis particularibus* laudat ad colli & capitis immobilitatem suo experimento adducto. Balneum frigidum in spina ventosa & rachitide commendat.

HENRIC. FRIDER. DELIUS *amenitatum medicarum quinque decades* absolvit, Quedlinburg 1747. 8. quæ maxima ex parte practicae sunt.

J. JACOB SCHLIERBACH *versuch und vorstellung vom nutzen und schaden des aderlassens*, Gieß. 1747. 8. Utilitates venæ sectionis per singulos morbos persequitur. Multum tribuit naturæ, ut STAHLIANUS, & in sanguine mittendo parcior est.

AMOS LAMBRECHT *compendium anatomico-medicum practicum*, Harderovic. 1747. 12. breviss.

JOH. OSTERDYCK SCHACUT HERMANNI filius, Professoris Ultrajectini, *institutiones medicinae practica in epitomen redacta*, Ultraj. 1747. 8. Ad BOERHAAVIANAM sententiam historias dedit ad curationes morborum.

LUDOVICO GAETANO FABBRI *dissertationes dua de variolis*, Florent. 1746. 4. *terza intorno ad alcune malattie interne, ad alcuni medicamenti, ed alcuni metodi di medicare*, Firenze 1747. Contra mercurium, cujus vehementissimus adversarius est, etiam in lue curanda. EJUSD. *all'uso del mercurio sempre temerario in medicina* Colon. (vel Florent.) 1749. 8. Guajaci usum argento vivo præfert. Cosmum I. id metallum proscriptissimum ostendit, transire cum acido humano in speciem sublimati credit, &c.

In bello inter JANUM PLANCUM & adversarios, quod de veficatoriis ortum est, Abbas VANDELLI sub nomine *Circajo sincero Modenese*, in epistola, Mutinæ 1747. 4. edita, veficatoria defen-

defendit. Respondit J. BAPTISTA GISMONDI in *lettera intorno una poscritta, che contiene note critiche sopra la dissertazione de S. D. GIOVANNI BIANCHI di Rimini*, Pefaro 1748. 4. Ostendit alios etiam claros medicos, & maxime in Italia veficatoriis adversos fuisse. Lugget, eo remediis genere sibi duos fratres esse ereptos. Negat ARTIUM usum esse veficatoriis, etsi in dropace cantharides adhibuerit. Contra OCTAVIUS NERUCCI Senensis Luccæ eodem anno 8. edidit *lettere fisico-mediche*. Inter eas quarta est contra GISMONDIUM & BIANCHUM. Explicat actionem veficatoriorum, quæ fermentationem excitent, unde rupta vasa liquidum suum dimittant, & eorum utilitatem defendit. Præterea in epistola I. laudat usum balneorum calidorum in variolis, propriis experimentis usus. Balneorum vim interpretatur in universum & pondus aquæ ab ea removet.

BENOIT VOISIN *le médecin familier*, Turin 1747. 8.

G. FRANCESCO PIVATI, Lucæ 1747. 8. edidit *lettera dell'elettricità medica* Venetiis recusam. Obduxit tubos vitreos balsamis variis, excitavit vim electricam, & reperit ea effluvia in podagra, arthritide aliisque hujusmodi malis efficacia esse, si æger vim electricam eorum tuborum experiretur: Successerunt anno 1749. *Riflessioni fisiche sopra la medicina elettrica*, Venez. 4. Ostendit halare per vitrum subtilissimas electricæ materiæ, & una balsami intus tubo illiti moleculas, & urinam ipsam adstantium suo odore imprægnare. Curationes enumerat, quæ in paralyfi, ictero, aliisque morbis eadem methodo perfectæ sunt, tum exempla laxatæ alvi, excitati sudoris, motæ salivationis, dum æger manu medicamentum tenet, & una vim electricam recipit. Nocere etiam posse diutius & pertinacius excitatam electricitatem candidus fatetur.

ILL. noster Collega J. GODOFREDUS BRENDEL multas egregias disputationes practicas edidit, quarum aliquas excitabo ut *observationum medicinalium fasciculum*, Gotting. 1740. 4. *de reliquiis hydrargyri a pyralismo expellendis*, Progr. 1747.

CAROLI LINNÆI in summa brevitate etiam medico utilis ob vera judicia de medicamentis, *materia medica ex plantis*, in botanicorum supplementis laudabitur. EJ. continuatio sub titulo *materia medica ex animalibus* nuper 1750. 4. Upsaliæ prodit, ejusdem ingenii & utilitatis.

Consultations choisies des médecins célèbres de l'université de Montpellier, Paris 1748. 4. vol. 12. Magna remedium analogia, lac, conserva cynorrhodon, affili. Eventus, quod quidem nocet, omitti.

GEORG HENRICH BEHR *materia medica* L. II. Argentor. 1748. 4. Multo ingenio & varia eruditione pleni.

JAC. LAZERME *de morbis internis capitis*, Amstelod. (in titulo) 1748. 8. In appendice continentur consilia celebrium medicorum Monspelienfium de morbis capitis, eventu non addito. Eiusdem curationes morborum, Monspellii 1750. 8. 2. vol.

PLANQUE *bibliothèque de médecine*, Paris 1748. 4. practica etiam continet.

ANTONIO FELICE *dissertationi teorico-pratiche di medicina*. Venez. 1748. 8. In nona disputatione defendit mercurium ejusque usum a MOREALI adhibiti. *Raccolta del medico caregio passato fra' l. D. ANTON. FRANCESCO SIMONELLI e il D. BARTOLOMEO NOVELLE intorno alla cura d'una tifezza* Jesi. 1749. 4. * Defendit alter usum lactis & balsamorum in phthisi, alter refutat. G. PAOLO CAPRESI *Annotazioni medico-critiche alla lettera apologetica del D. OTTAVIO NERUCCI concernente l'uso del bagno tepido nella cura de' Pajuoli*. Siena 1749. 8. * ab usu balnei lactis ex hæmorrhagia ægra periisse, male adeo id præsidium adhiberi, &c.

MORANDI *prima decade di lettere famigliari contenenti gli errori nella pratica*, Modena vel Ferrar. 1748. 4. * Rejicit lapides pretiosos. Mercurium suspectum habet. In variolis & gangræna in adhibendo cortice errari monet, &c.

ANDRÆ PASTA *discorso medico-chirurgico intorno al flusso di sangue dell'utero delle donne gravide*, Bergamo 1748. 8. Quietem, venæ sectionibus, refrigerantibus potius, quam extractione fetus, gravidarum hæmorrhagiis medetur.

Lettera al S. CURZIO in cui si dà ragguaglio di varie osservazioni medico-fisiche, Firenze 1748. 4. Defendit inter alia veficatoria in morbis acutis, & venæ sectionem in pleuritide.

J. JOSEPHI VERATTI *osservazioni fisico-mediche intorno alla elettricità*, Bologna 1748. 4. Professoris Instituti observationes curationum peractarum vel simplici mutatione hominis in statum electricum, quæ fit accepta percussione scintillæ electricæ, qua paralysis, dolores ischiadici, furditas, leucomata, aliaque mala superata sunt, percussis ab igne electrico locis adfectis: vel balsamis oblitinis tubo vitreo, quorum per vitrum ipsum mobiliores particulae exhalent. Denique BIANCHI experimenta, qui manu purgantia teneri jussit, alvus duceretur, recenser, &c.

JALLABERT *expériences sur l'électricité*, Geneve 1748. 8. Germanice, Basil. 1750. 8. Scintilla electrica paralyticum sanavit, cujus curationem fufe descripsit. Usus est fulguratio- nis Musschenbroeckiana calidæ aquæ ope excitata.

JOHN PROBYLY *easy and exact method of curing the venereal disease*, Lond. 1748. 8. Absque salivatione aut victu tenui morbum tollit.

JOHN FOTHERGILL *account of the sore throat attendend with absces*, London 1748. 8. & gallice Paris. 1749. 12. Morbi historiam & curationem habet, istam lenibus cardi- acis comprehensam, interfecta eschara, cum gargarismis putredini resistentibus evitata ve- næ sectione.

ANDROPHILI ASCLEPIADEI *Liber quo pauca explicantur, quorum scitu sanitas conserva- ri & vita hominis ab ignorantia medicorum poterit secuta esse* F. Lips. 1748. 8. Acidum in morbis acutis vehementer laudat, venæ sectionem in iisdem plerumque damnat, hinc refutatus in *animadversionibus in libellum cui titulus ANDROPHILUS ASCLEPIADEUS* edi- tis F. Lips. 1748. 8. Defendit anonymus venæ sectionem, vinum nimis laudatum parcius jubet adhibere.

In J. ZACHARIE PLATNERI *opusculis* Lips. 1748. 4. excusis aliqua huc pertinent, ob elegantiam ingenii & dictionis digna lectu, ut de *curatione artuum infirmorum per stilli- cidium*, &c.

GEORGH AUGUST. LANGGUTH, Professoris VVittemb. 1748. 4. de *curatione recens pra- ficatione magis imperanda quam impedienda* 1749. 4.

JORDAN de PELLERIN *traité sur les maladies vénériennes*, Paris. 1749. 12. Londin. 1750. 8. Mercurio miris & incredibilibus pene modis præparato; non absque astrologica obser- vatione, cum luem aliosque morbos it expugnatum.

In *chronological history of air, weather, seasons, and meteors*, cujus auctor est D. SHORT, reperitur historia morborum, qui epidemice grassantur, cum curationibus. Calidæ sana- tioni acutorum favet, &c.

THOMÆ FREVVEN *practico and theory of inoculation with an account of its success*. Lon- din. 1749. 8. Pro inoculatione scripsit. A maturis pustulis debere venenum sumi suadet, cujuscumque fuerint generis. Possè venæ sectionem, clysterem, lenia nitrofa una adhiberi monet. Trecentos ægros sanavit hoc remedio, nullo pereunte.

MARTINO GHISI *lettere mediche*, Cremona 1749. 4. In prima laudat argentum vivum ad varios morbos, ad ipsum hypochondriacum malum, ad apoplexias a causa frigida len- ta, ad ischiadicum morbum, paralytin ab apoplexia manantem, podagram. Defendit id re- medii genus contra CAJ. FABRI. In altera epistola anginam pessimi moris ipsa aspera ar- teria sedentem describit, quam vehementibus venæsectionibus expugnat. In Epistola ad RONCALLUM ostendit argentum vivum nihil profuisse.

J. FORTUNATI BIANCHINI *saggio d'esperienze intorno la medicina elettrica*, Venet. 1749. 4. Contra transpirationem balsamorum per poros vitri, & curationes electricas PIVATI & VERATTI scripsit. EJ. *lettere medico-pratiche intorno all' indole delle febbri maligne e de' lo- ro principali rimedi... dell' uso del mercurio*, Venet. 1770. 8. contra CL. MOREALI.

Governo generale di sanità del Regno di Sicilia ed istruzioni del Lazzaretto di Messina col- la pratica degli statuti formati nell' occasione della peste di Messina, Panormi 1749. fol. *

Riflessione di CRISITEO STILITA sopra alcuni sonniferi e sopra alcuni rimedi per una colica nefritica, Mediolan. 1749. 8. Lites medicorum.

J. E. BERTINI & J. F. C. MORAND, *Ergo specificum vipera antidotum alcali volatile*, Paris. 1750. 4.

BOURGELAT *Elements d' Hippocratie*, Paris 1750. 8. *

ANTO-

ANTONII RFDIGER *de veritate virtutis medicamentorum*, Lips. 1750. 4.

ADAMI COS *de damnis ex abusu resina Jalappa*, Hall. 1750. 4.

FRIDERICH VVILH. CLERICHI *observationes Medico-practica*, Gœtting. 1750. 4.

J. BERNARDI FRANCISCI COSTA *de diarrhoea & dysenteria epidemica qua grassabatur Pu- selarii &c. Brixie* 1748. 8. Defendit suam, infeliciorem curationem, &c.

J. BAPTISTÆ CHOMEL *dissertation historique sur le mal de gorge gangréneux, qui a regné parmi les enfans l'année dernière*, Paris. 1749. 12. Morbus, quem olim Pædanchonem vo- cavit SEVERINUS; Parisiis anno 1748. sævit, eschara nempe totius tunicæ villosæ, cum celeri gangræna. Vomitum movet CL. CHOMEL, venam fecat, trahit vesicas; dat in oleo camphoram. EJ. *Ergo tumidis hamorrhoidibus hirudines*, Paris. 1750. 4.

JOH. EXUP. BERTIN, *Ergo specificum vipera morsus antidotum alcali volatile*, Paris. 1749. 4.

GEORG. CHRISTIANI OEDER *de derivatione & revulsione*, Götting. 1749. 4. docta dispu- tatio contra revulsionem & derivationem.

J. CONRAD. VVILHELM SCHMIDT *de termino venæ sectionis in acutis*, Götting. 1749. 4. bona disputatio.

J. JACOB VVEGEBEKER *de venâ apud infantes sectione*, Argentor. 1749. 4.

J. RUDOLF LAVATER *de rite determinanda quantitate sanguinis ex venâ mittendi*, Hall. 1749. disputatio.

ERICI ERICI F. ELF *de hamorrhagiis uteri sub statu graviditatis*, Upsal. 1749. 4. docta disputatio.

J. PHILIPPI de VIOLANTE *tractatus de variolis & morbillis*, Dresd. 1750. 4. Theoria alio pertinet, curatio fere est, quæ SYDENHAMI. In secunda febre alvum ducit non timi- dus, nisi quod in epidemica malignis diaphoretica adhibeat, cryсталlos etiam & pretiosos lapides laudet, in morbillorum diarrhoea vero juscula pulli.

RICHARDI RUSSEL *de rabe glandularum*, Londin. 1750. 8. In obstructis glandulis a- quæ marinæ polum per experimenta laudat, & ad cutis morbos, icterum & adfinia ma- la. Extus adhibet liquorem viscidum de quercus marinæ vesiculis fluentem. In epi- stolis D. FREVVIN, LEE & aliorum similes eventus recenser, & antiquitates hujus re- medii.

GORH. AUGUSTIN CLARKE *critish physician or the family instructor in the knowledge of medicine*, Lond. 1750. 8.

JOHN PRINGLE *Observations on the nature and cure of hospital and Jail fevers*, Londin. 1750. 8. Febres petechiales ex aere non renovato & fordibus ortas describit, quas alexi- pharmacis & imprimis vino superavit, absque multa venæ sectione.

ALEXANDRI SUTHERLAND *medical essay for promoting the eruption of smallpox*, Lond. 1750. 8. *

J. PETRI EBERHARD *gedanken von der wüirkung der arzneyen in menschlichem leib*, Hall. 1750. 8. Mechanice interpretatur effectum medicamentorum a pondere specifico sapo- nis & adfinium minori, hinc diluente usu, ab acido sistente motum particularum ignea- rum, a clausis venis revehentibus in purgantium usu, &c.

TOUSSAINT GILBERT BOULAND, *Ergo gangranosa angina emeticum*, Paris. 1750. 4. bona disputatio.

PHILIPPI CONRADI FABRICII *observationes quadam circa constitutionem Epidemicam anni 1750*. Helmstat 1750. 4. Curationem variolarum etiam nunc grassantium tradit.

HIERONYMI PANIZZOLA, Medici Lignagienfis, *allegazione intorno all' uso del vino eme- tico adoperato in serviziale*, Verona 1749. 4. Defendit clysterem ex vino emetico factum. Contra carpit eundem anonymus CAROLI GIANELLÆ cultor in *lettera circa il vino anti- moniato*, Veron. 1750. 4.

MATTHIE GEORGH PFANN, Erlangenfis Professoris, *Samlung verschiedener merkwürdi- ger falle*, &c. Norimberg 1750. 8. Responfa facultatis Erlangenfis CL. auctore elaborata, forensia partim & partim practica, tum dissertatio PFANNIANA in qua specifiçi cephalici Michaelis utilis censura traditur.

NICOLAI ROSEN viri ILL. utiles disputationes practici argumenti plures prostant, *
M m m 2 de cura

de cura puerperarum 1749. 4. *examen medicamentorum simplicium, qua in catalogo Med. Sue-
thico continentur*, ibid. 1750. 4. alia.

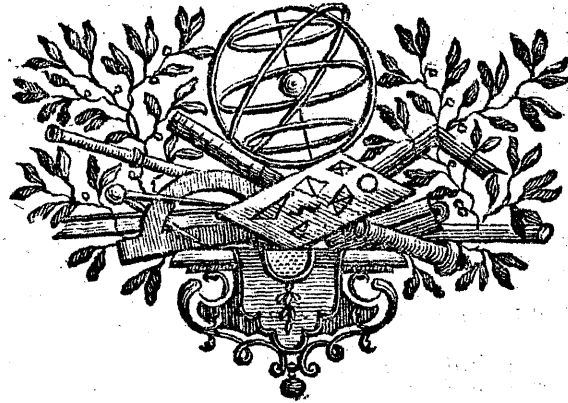
J. A. JAUCHI, *die venus seuche mit allen ihren Zufällen mit und ohne salivation zu cu-
riren*, VVittemberg. 1750. 8.

ELIÆ BEYN VON MECKERNHEIM *barmhertziger samariter in allerhand krankheiten und
gebrechen*, Norib. 1750. 8. *Vetustus liberj pro vulgo scriptus, cujus primam editionem
ignoro.*

CHRISTIAN BOLTEN *Gedanken von psychologischen curen*, Hall. 1751. 8. *Primitia Physico-
medica ab iis qui in Polonia & extra eam medicinam faciunt collecta*, T. I. Lefnæ 1750. 8.
T. II. Zullichovie 1750. 8. vol. 2. Pleraque practica sunt, collecta a GOTTLÖB EPHRAIM
HERRMANNŌ Medico Bojæ Novæ.

R. SCHONBERG *Aphorismi Practici Londini* 1750. 8.

DAVID SOAME *the case of receiving smallpox by inoculation impartially considered*, Lond.
1751. 8. Posthumum opus edidit DODDRIDGE, quo ostenditur nihil impii aut temerarii
huic artis præsidio inesse. JOHN CHESHIRE *gouty man's companion or a dietetical and me-
dicinal regimen*, Lond, 1751. 8. *



METHO-

METHODI STUDII MEDICI PARS XV.

HISTORIA MEDICINÆ.

I. Auctores qui de Studio Medico dirigendo scripserunt.

MULTI in medicina auctores sibi idem in medicina dederunt negotium,
quo nunc defungor, ut indicarent nempe per scripta medica cogitata
sua de dirigendo studio medico. Verum 1. nonnulli descripserunt auctores (a);
2. alii tantum dederunt consilia utendi hisce auctoribus. De binis hisce di-
cendum erit,

De

(a) Non Medicinæ historiam hic trado, sed bibliothecam scriptorum, ex quibus hi-
storia medicinæ depromi potest. Et omitto quidem *historicos*, qui medicorum passim
mentionem fecerunt, omitto etiam *dictionary* & *vitæ* majores compilatores, & eorum
plerosque, qui, dum certarum urbium & regionum eruditos viros recensent, non potue-
runt non simul medicos recensere, inque iis unice morabor, qui vel medici fuerunt, vel
insigniores certe sui laboris partem in medicinæ & medicorum historia posuerunt. Eo
autem scriptores refero, qui consilia ad discendam medicinam dederunt, & *lexicorum*
medicorum scriptores. Quare nec HERODOTI historiam, (quæ tamen inter magis necessa-
rias est) neque PLATONEM, qui passim in dialogis & in Libro *de legibus* & alibi aliqua
monumenta veteris medicinæ habet, neque DIODORI S. *Bibliothecam*, qui Ægyptiæ medi-
cinæ antiquitates tradit, neque ARISTIDIS magni sectatoris ÆSCULAPII fanaticos libel-
los, neque LUCIANI satyras, etsi in historia pseudo-prophetæ ALEXANDRI (qui se PO-
DALIRII filium vocabat, multa ad historiam, cultum ÆSCULAPII & fraudes sacerdotum
illustrandas confert,) neque APULEII, licet & ipse passim ad ÆSCULAPII & ASCLEPIA-
DIS historiam varia utilia conferat, neque PHOTII *Bibliothecam*, quam multa, cum ipse
auctor medicinam fecerit, memoria digna continere nuper ostendit CL. GEISLERUS, ne-
que PAUSANIÆ iter (qui & ipse plurima ad ÆSCULAPII inprimis historiam contulit,)
neque HYGINI fabulas, qui de ÆSCULAPIO aliisque medicinæ inventoribus passim ali-
qua habet, neque STEPHANI BYZANTINI *lexicon*, neque TZETZIS *versiculos* (qui te-
tram illam de HIPPOCRATIS plagio fabellam conservavit,) hic fusiores mentionem fa-
cere visum est. Initium adeo faciam in scriptis HIPPOCRATIS, quæ huc pertinent, &
quæ omnia valde dubiæ fidei sunt. Liber *περί τῆς φύσεως* neque a GALENO, neque ab EROTIA-
NO recensetur, & ad quartam classem rejicitur a MERCURIALI. HIPPOCRATI vero, non
sui avo, a SUIDA tribuitur. Cæterum apologia artis medicæ est, qua ostenditur, non
artis culpa fieri, quando æger moritur, sed ægrum quidem facilius, quam de gnaro
medico credibile sit, peccare, aut artis præsidia ad superandum morbum non sufficere;
neque absque medicina ægros sanari, qui absque medico sanantur, cum ad artem omnis
earum rerum cognitio pertineat, quæ nocent aut juvant. Aliqua addit AUCTOR de *iis*,
quæ in corpore humano occulta sunt, & sola ratione attinguntur, ex eorum natura,
quæ sponte, aut ab arte de corpore educuntur, &c. Commentatus est in eum Librum
THEODORUS ZVINGER & in eundem sunt breves notulæ J. HEURNII. Liber *περί ἀρχαίας
ιατρικῆς*, recensetur ab EROTIANO, a MERCURIALI recte ad spurios rejicitur, cum *ratiocini-
is*

niis plenus sit, & omnino post ARISTOTELEM scriptus videatur, cujus theorias passim refutat. De prima autem artis origine agit, ut ex noxa ciborum a primis hominibus absque discrimine ingestorum observata, nata sint consilia mutandæ diætæ, ciborum præparandorum: ut inde progressus factus sit ad diætam ægrotorum constituendam, quibus non eadem convenirent, quæ sanis: ut adeo medicina ab eorum observatione nata sit, quæ nocent, aut minus corpori humano adversa sunt. Inde transit AUCTOR ad refutandas quatuor primarias qualitates, & ad evertendam inde repetitam morborum originem. Anatomicen piscoribus relinquit, contentus ea nota habere, quæ profint & obsint, &c. In eum Librum commentatur T. ZVINGERUS, deinde HEURNII breves notulæ, & L. ANTONII PORTII commentarius existat, Romæ 1681. 8. editus, & cum RAMAZZINO recusus Ultrajecti 1703. 8. & alibi, EUSEBII etiam SCHENKII *dissertatio de iis quæ HIPPOCRATES tradit in præmio commentarii de veteri medicina* existat Jenæ 1619. 4.

Epitomen ex Libris HIPPOCRATIS *de nova & prisca arte medendi* fecit MICHAEL ANGELUS BLONDUS, Rom. 1528. 8. *

Nóμος. De medici institutione aliqua habet, brevis Liber, ex quo colligas, eo ævo medicos vicos obire solitos fuisse, quod quidem de HIPPOCRATE certum est. Ab antiquis recipitur, a MERCURIALI damnatur. Et ipse habet commentarios HEURNII, RODERICI FONSECÆ, Rom. 1586. 4. * & T. ZVINGERI.

OPKOC, non absque testimoniis antiquitatis est, quæ collegit OBSOPOEUS, & citatur a SORANO & SCRIBONIO. Continet cæterum statuta, quæ medicus junior hæc ipsa formula servanda suscipit. Lapidem se non secutum promittit candidatus, nec abortivum daturum. Hic libellus a N. PEROTTO versus prodiit Paris. 1514. 4. cum A. BENEDICTI anatome, deinde *ex recensione* SEBASTIANI SINGKELER Basil. 1538. 8. Gr. Lat. Commentarii sunt in eum J. BLASIIUS HOLLERIIUS, Basil. 1558. 8. L. T. ZVINGERUS, HEURNIUS, RANCHINUS (Lugdun. 1627. 4.) FRANCISCUS de FRANCISCIS Genæv. 1618. 8. * JACOBUS FABRICIUS, Rostoch. 1614. 4. J. STEPHANUS Venet. 1637. 4. L. & inprimis vir doctissimus J. HENRICUS MEIBOM, Leid. 1633. 4. In ea editione varias eruditionem, etiam ad jus civile, & græcarum vocum sensum pertinentem ostendit. HIPPOCRATIS genealogiam dedit, APOLLINIS etiam & ÆSCULAPII familiam recensuit. Inde commentarium ad singula jurisjurandi verba, & de discipulis atque initiatis, de venenis non prodendis, de non corrumpendis mulieribus, de abortivo non dando, de calculi sectione, suas dissertationes subjunxit. Commentarius HENRICI MONANTHOLII medici Parisini, circa annum 1606. scriptus, quem se editurum scripserat G. PATINUS, nunquam, quod sciam, prodiit. Liber *περί ἰτροῦ* spurius, & a veteribus perinde ac a MERCURIALI rejectus, officinæ chirurgicæ descriptionem tradit, per omnes minutias. Spiritum esse vel inde adparet, quod medicum apud externos militare jubeat, si voluerit *χειρουργεῖν*, cum in patria eæ opportunitates desint. HIPPOCRATES autem tum maxime sæviente bello Peloponnesiaco vixit. In eum libellum JOH. GORRAEI *annotationes & scholia* existant, Paris. 1543. 8. edita, tum commentarii ZVINGERI, & HEURNII notulæ.

Liber *περί εὐσχημοσύνης*, & ipse spurius, describit virtutes, quibus medicum ornatum esse oportet; exponit medici ejus ævi officium, & inter ea, quibus instructum esse oportet, medicamenta purgantia, incidentia, potiones, & instrumentorum apparatus requirit. In eum commentatus est T. ZVINGERUS & *excursionem* in eundem scripsit J. ANDREAS MONCAGLIA in Libro *de aqua usu in febribus*, Florent. 1700. 4. * Sed amplius in primis commentarius in hunc libellum existat civis nostræ Academiæ & amici nostri D. GEORGII MATTHIÆ, qui bibliothecæ academicæ curam gerit, Göttingæ 1740. 4. editus, auctusque iis, quæ triginta annorum laboribus ad hunc librum ornandum collegerat CRUGERUS Medicus Lunenburgensis. In *Prolegomenis* Philosophiæ Pythagoreæ brevem historiam CL. MATTHIÆ dedit, tum HIPPOCRATICÆ, & varias grammaticas, historicas, philosophicas annotationes adspersit, tum disputationem *de eo in medicina quod nec dici nec scribi potest*.

Παραγγελίας. Principium & finis ex HIPPOCRATE esse videtur, ex gravitate & brevitate dictionis. Reliqua non ideo mala præcepta sunt, ut medico cum ægro agendum sit ratione mercedis medicamentorum, victus, tum cum aliis medicis. Antiquis ignotæ fuerunt. T. ZVINGERUS commentatus est.

Liber

Liber *περί τῶν κατ' ἰτροῦ* genuinus libellus videtur, ut in chirurgicis, dictum est, plenus prudentibus monitis. Commentarios GALENI jam citavi.

Epistola HIPPOCRATIS. Earum duæ, quæ ad DAMAGETUM sunt Græce & Latine seorsim prodierunt, paraphraste & interprete ALARDO Amstelodamo, Saligniaci anno 1530. 8. quas etiam Gallice sub titulo *lettres d' HIPPOCRATE sur la folie de DEMOCRITE traduites par TARDY* ediderunt nuper Parisiis 1730. 12. non optime verfas. Græce omnes epistolæ prodierunt Venetiis 1499. 4. * Epistolas 14. Latine vertit EILHARDUS LUBINUS & edidit Francofurti 1601. 8. * cum titulo *Epistola veterum græcorum, nempe HIPPOCRATIS, DEMOCRITI, HERACLITI, DIOGENIS, PHALARIDIS*, Gr. Lat. Eadem Gr. Lat. editæ sunt ibid. 1609. 8. * plures vero & omnino 20. Latine cum notis C. THOMASII Hall. 1693. 8. * Cum aliis etiam epistolis excusæ sunt Basil. 1554. 12. * J. CORNARIUS etiam HIPPOCRATIS *epistolas interpretatus est & edidit* Coloniae 1544. 8. * Antiquas esse certum est, cum CATO Cenforius ejus meminerit, qua HIPPOCRATES Persis operam suam neget, & perantiqua etiam de DEMOCRITI ab Abderitis pro maniaco habiti fama est. Sed recte olim JOSEPHUS SCALIGER & CIGALINUS *de patria* PLINII L. II. p. 1669. (ed DALCHAMPIANÆ) spurias esse eas epistolas objecit argumento CRATEVÆ botanici, qui in iis ipsis citatur, cum MITHRIDATIS tempore floruerit, &c. Recte easdem rejectit CLERICUS, nimis alienas a gravitate HIPPOCRATIS, & plenas minus credibilis famæ. Quis decem talenta Abderitis HIPPOCRATI solvisse facile crediderit modicam eam civitatem? quis in peste Atheniensis merita viri tanta fuisse, & ignorata tamen fidissimo historico TRUCYDIDI facile receperit? Quis admittet laudasse in medico studium Geometricum, qui primus philosophiam a medicina separaverit, CELSO teste? Quare indulgentius CL. VIRI D. VV. TRILLERI de iis epistolis judicium (*de edenæ* HIPPOCRATIS p. 6.) amori tribuo, quo fere editores in suos auctores feruntur. Si fictæ sunt, fictas fuisse oportet jam PTOLEMÆI PHILADELPHI ævo, magni librorum collectoris, ut potuerint CATONI innotescere.

Accesserunt ad finem editionis LINDENIANÆ varia ad vitam laudescque HIPPOCRATIS undique collecta, & vita, quæ SORANO tribuitur, evidentè recentior, cum SORANUM citet.

HERODOTI LYCII *Dictionarium vocum HIPPOCRATIS antiquarum* existat cum editione operum HIPPOCRATIS, quam excudi fecit H. MERCURIALIS, Venet. 1581. fol.

Non omittenda est penitus CELSI *præfatio*, qua varia ad historiam medicinæ continentur, & comparatio medicinæ dogmaticæ cum empirica, & defenditur anatomes utilitas. IDEM chirurgiæ præcipuos auctores recenset L. VII. in præf.

Sed etiam PLINIUS ex præcipuis scriptoribus antiquæ historiæ medicæ est, ut in L. XXVI. n. 6. L. XXIX. n. 6. *ab initio*, ubi equidem valde in medicos iniquus est, & malignam illam de HIPPOCRATE ex incensi templi spoliis inclarescente fabulam ex VARRONE reperit, nimisque ditescens medicis succenset. Porro Libro VII. de prima origine artis inquirat, & HIPPOCRATEM atque reliquos celebriores medicos recenset, & Libro XXXIV. medicos materiæ medicæ ignaros carpit. Libro XXX. & alibi aliqua habet, quæ huc pertinent.

EROTIANI seu HERODIANI (nam utraque lectio reperitur) *τῶν παρ' ἰπποκράτει λέξεων συναγωγή* huc facit, primum nempe HIPPOCRATICARUM vocum glossarium, postquam vestigia amissa sunt. Vixit tempore NERONIS. Ejus opus prodiit cura H. STEPHANI Paris. 1654. 8. * cum adfni glossario GALENI, & lectionibus Herodoteis incerti auctoris, & nonnullis aliis recentioris ævi. Latine vertit magnus anatomicus BARTHOLOMÆUS EUSTACHIUS, & edidit Venetiis 1566. 4. * cum suis *annotationibus* & libello *de multitudine*. Titulus est EROTIANI *vocum quæ apud HIPPOCRATEM occurrunt collectio*. RENATUS CHARTESIUS utramque editionem in primo volumine sui operis recudi curavit, omisiss notis EUSTACHII. Eo utilior est EROTIANUS, quod censum librorum HIPPOCRATIS iniiit.

PLUTARCHUS inter scriptores medicæ historiæ meliori de nota debet commendari, ob libros *de placitis philosophorum*, & ob plurima sparsa utilia monumenta, quæ huc faciunt. CÆLIUS AURELIANUS princeps hic auctor est, ex quo curationes & theorias veterum medicorum ad singulos morbos discas.

Sed etiam ÆLIANUS in *variis historiis* legi debet, quo historia illa celebris *rogorum* contra pestem excitatorum ad Ægyptios transfertur, curatio vero DEMOCRITI repetitur, &c.

Plura

Plura ATHENÆUS habet, multorumque medicorum nomina & scriptorum titulos conservavit, qui vix alibi reperiuntur, maxime diæreticorum.

DIOGENES LAERTIUS, Philolophus, qui passim medica scripserunt, vitas & scripta recensuit, PYTHAGORÆ, EMPEDOCLES, DEMOCRITI, THEOPHRASTI, ARISTOTELIS, & varios medicos nominavit, cognomines Philosophis, eorumque discipulos.

Inde GALENUS sequitur, cujus plurima opera huc pertinent, & vel medicinæ historiam continent, vel præcepta addiscendæ artis, quorum priora in suo genere unica sunt, cum nemo præter GALENUM easdem res gestas conservaverit, posteriora tamen legi merentur. Huc ergo pertinet Liber *si quis optimus medicus est, eundem esse philosophum*, Paris. 1541. 4. seorsim editus, & cum *exhortatione ad artium liberalium studium capeßendum* versus, cumque notis editus a SIXTO ARCERIO Franeker. 1616. 4. * Liber *de optima secta* quem etiam in altera classe repetimus. Liber *de optimo docendi genere cum exhortatione ad bonas artes* ab ERASMO interprete Basileæ editus 1526. 8. * Liber *de medica artis constitutione* editus cum FRANCISCI VALERIOLE commentario, Genev. 1577. 8. in quem etiam T. ZVINGER commentatus est, seorsim excusus Basl. 1561. fol. *Divisiones medica lexici generis*, quo artis vocabula explicantur, quod J. PHILOLOGUS vertit, Paris. anno 1528. * editum, & cum editione GALENI Basiliensi anno 1562. *Introductio seu medicus minus certæ fidei*, quod idem medicinæ compendium est, a SEB. SINGKELER una cum ejus *Isagoge seu medico cum titulo schola medicorum*, Basl. 1537. 8. Gr. Lat. inpressus. *Linguarum h. e. obsoletarum vocum HIPPOCRATIS explicatio*, lexicon nempe vocum HIPPOCRATICARUM, cum explicatione difficiliorum editum ab H. STEPHANO anno 1564. 8. cum EROTIANO: & *commentarius in Librum περὶ τῶν κατὰ ἰντροίον*. Una excusi sunt ejus Libri *orat. ad artes*, &c. quod *optimus medicus philos. de sectis, de optima secta* & alii, Londin. 1640. 4. opera GEORGH GOULSTON græce recensit & latine versit. Tum inter spurios huc refero Librum *de partibus artis medicina: & de ponderibus & mensuris*. Ad historiam artis pertinent in *isagogicis* Liber *de propriis libris* a JOH. CAJO etiam seorsim editus Lovanii 1556. 8. quo senex GALENUS catalogum suorum scriptorum init, & occasiones enumerat, quibus fit ad eos edendos impulsus, multaque vitæ suæ momenta enarrat. EJ. Liber *de ordine librorum suorum* a CAJO una excusus est. *De sectis ad eos qui introducuntur: ac optima secta: & de subfiguratione empirica*, quibus omnibus imprimis empiricæ & methodicæ sectæ opiniones enarrantur & refutantur. De HIPPOCRATIS & PLATONIS decretis Libri IX. quibus plurima continentur de antiquorum opinionibus. Fragmenta *commentariorum in Timæum PLATONIS: De præcognitione* liber continet magnam partem vitæ GALENI ejusque in adgnosendis morbis M. ANTONINI, AUG. EUDEMI & aliorum peritiam. Multa etiam in eum sensum existant in Libro *de succorum bonitate & vitio*, in Libro *de therapeutica methodo*, & alibi passim dispersa, amabat enim de se ipso loqui, & integram ejus vitam ex propriis verbis GALENI excerptit PHILIPPUS LABBEUS. Liber *de historia philosophica* spurius est.

SUIDÆ certe lexicon nominare oportet, cujus pulchram editionem Græco-latinam LUDOLFUS KUSTER Berolinensis olim Professor procuravit, Cantabrigæ 1705. fol. vol. 3. ex tribus codicibus Parisinis collatis cum emendationibus ex Vaticano codice. Videtur auctor in eunte XI. seculo vixisse cum annos (T. II. pag. 366.) numeret 651. a quo Roma nova condita sit, id vero factum esse ajat anno 362. ab AUGUSTI CÆSARIS Monarchia. Varia autem ab aliis esse addita adparet. In lexico voces pariter & homines habet, plurimum ad illos usus scholiaste ARISTOPHANIS. Vitas etiam Philosophorum & Medicorum passim tradidit, quæ non alibi occurrunt, imprimis HIPPOCRATIS, ejusque avos recenset. Non absque crassis erroribus est, cum EUMENEM regem Macedonia faciat, cujus tres fuerint valde concordēs fratres, quæ de EUMENE Pergameno unice vera sunt.

Posses huc referre RHAZIS Librum VII. ubi magnas de statu corrupto medicinæ & impostoribus querelas fundit.

ABU OSEIBAH *vita medicorum* quarum specimen edidit POCOCCIUS, & ex quibus aliqua excerptit J. FREIND, quas magni facit vir doctissimus J. JACOBUS REISKE, avide expectamus, cum imprimis vitas Arabum ex variis imperiis Kalifis subjectis recenset, & multa egregia non historica solum sed etiam practica contineat.

JOHANNITII *isagoge de inventa medicina & in quot partes distributa sit*, Argentor. 1529. 8. EJ.

8. EJ. fragmentum in ὄρον, qui vulgo GALENO tribuitur, edidit J. ELICHMANNUS, cum BEVERVYCKII Libro *de termino vita*.

Inter adversarios & derisores artis medicæ PETRARCHA fuit *senilium* L. V. c. 4. &c.

MATTHÆI SYLVATICI *opus pandectarum medicina quo vocabula innumera obscura Græcorum, Arabum, Latinorum explicat*, Venet. 1498. fol. * 1511. fol. RIV. 1523. L. 1524. fol. ibid. Turin. 1526. fol. RIV.

MATTHÆI SYLVATICI *opus pandectarum* citatum existat etiam Venet. 1507. fol. Lugduni etiam 1535. fol. *

ANTONII de ALEXANDRO *constitutiones & cogitata nec non jurisdictiones Regii Protomedicatus Sicilia recognita & elucidata* prodierunt J. P. INGRASSIA edente, Panormi 1564. 4. scriptæ anno 1429. (MONG.) *

PHILIPPI BEROALDI *declamatio an orator sit philosopho & medico anteposendus*, Paris. 1500. 4. * L.

SYMPHORIANI CAMPEGII *de claris medicina scriptoribus veteribus & recentioribus*, Lugd. 1506. 8. 1531. 8. * EJ. *vocabulorum ac terminorum difficilium explanatio*, Lugdun. 1508. 8. IDEM scripsit vitas JOHANNIS MESUE & ARNOLDI de VILLANOVA cum operibus eorum virosam editas. IDEM *margaritum pretiosam de medici atque agri officio*, Paris. 1514. 8. cum Rosa Gallica edidit. *

POGGII ad ANT. LUSCUM in HIPPOCRATE *delatores in vectiva antiquam editionem absque anno citari video*. *

PETRI de BAYRO *de nobilitate facultatis medicae quaestiones lixipyreta, utrum medici an philosophi sint nobiliores*, Turin. 1512. fol. * L.

LAUR. PHRYSII *synonyma und gerechte auslegung der wörter, so man in der arznei, &c.* Strasbourg. 1519. fol. 1539. fol. RIV. EJ. *defensio AVICENNÆ ad Germania medicos*, ibid. 1530. 4. *

MARTINI STEINFELS *de modo studendi seu legendi in medicina* L. VII. Vienn. 1520. 4. * ALEX. SEITZ *declamatio in laudem artis medicae*, Basl. 1524. 4. *

H. CORNELIUS AGRIPPA in *in vectiva de incertitudine & vanitate scientiarum* uti reliquis artibus, ita medicinæ minime pepercit. Prodiit 1530. & Francof. 1535. 8. Haag. 1653. 12. & alias.

FRIDERICI CHRYSOGONI *de modo collegiandi*, Venet. 1528. fol. * cum aliis libellis.

J. LEONIS *historia medicorum & philosophorum quorundam editæ* sunt a HOTTINGERO cum *bibliothecario quadrupartito*, Tiguri 1664. 4. * AVENZOARIS, AVERRHOIS aliorumque celeberrimorum scriptorum vitæ hic existant. EJ. etiam *historia medicorum* integrior Florentiæ latet, cujus meminit MEIBOMIUS in *epist. de scrib. hist. med.*

OTHONIS BRUNEELS *catalogus illustrium medicorum seu de primis medicina scriptoribus*, Argentor. 1530. 4. *

DESIDERII ERASMI *declamatio in laudem artis medicae*, Nurnberg. 1525. 8. cum P. ÆG.

JANI CORNARI *prefatio in laudem HIPPOCRATIS*, Basl. 1531. 4. EJ. *HIPPOCRATES seu doctor verus, Oratio*. EJ. *de rectis medicina studiis amplectendis*, Marburg. 1543. 8. & Basl. 1543. fol. cum versione HIPPOCRATIS. & 1556. 8. RIV. EJ. *Oratio in dictum HIPPOCRATIS vita brevis ars longa*, Jen. 1577. 8. *

GEORGH AGRICOLÆ L. V. *de mensuris & ponderibus, in quibus pleraque a BUDÆO & PORTIO parum animadversa diligenter excutiuntur*, Paris. 1533. 8. * Basl. 1550. fol. * in qua editione etiam A. ALCIATI & aliorum de ponderibus Libri existant.

HIER. MONTUI *de medicis ἑταῖοι seu de sectis medicorum, de disciplinis qua dogmaticis necessaria: de dogmaticorum officio: de excellentia dogmaticorum: de consiliis eorum: & stipendiis*, Lugdun. 1534. 8. L. 8.

ÆTHONIS JOHANNIS a FREUDENBERG *de abusu & impostura medicantium libellus*, Marburg. 1538. 8. *

Inter PARACELSI opera aliqua huc pertinent, ut *labyrinthus medicorum errantium cum admonitione, ut medici ex aliis libris quam quos hæcenus legerunt, addiscere studeant*. *

JUSTI VELSII *Oratio, utrum in medico variarum artium ac scientiarum cognitio desideretur*, Basl. 1540. 4. L. *

GILBERTI PHILARETI *de conciliatione AVICENNÆ cum HIPPOCRATE & GALENO*, Lugd. 1541. 4. L. *

- SIMONIS GRYNÆI *encomium medicina*, Basil. 1542. 8. * L.
 HIERONYMI GEMUSÆI *de vita GALENI & de origine medicina*, Basil. 1542. fol. cum operum editione.
 REMACLI FUCHSII *illustrium medicorum, qui superiori seculo floruerunt, vita fideliter excerpta; adjectus neotericorum medicorum catalogus*, a SYMPHORIANO CAMPEGIO, Paris. 1542. 8. * L.
 NARCISII SOLANI *concordia Barcinonensium medicorum & pharmacopolarum*, Barcin. 1542. 4. *
 J. DRYANDER, *vom rechten gebrauch der ertzze und der artzney*, Francof. 1743. 8. *
 HIERONYMI THRIVERII *ad studiosos medicina oratio de duabus medicorum sectis & de diversa eorum methodo*, Antverp. 1544. 8. L. *
 CONRADUS GESNERUS, & infinitæ vir lectionis, & patientissimus laborum, inmensum opus primus molitus est, bibliothecam nempe omnium librorum, qui vel typis editi essent, vel in bibliothecis laterent, cum brevi scriptorum vita, argumentis librorum, censuris celebrium auctorum. Titulus est, *Bibliotheca universalis seu catalogus scriptorum omnium locupletissimus in tribus linguis latina, græca & hebraica veterum & recentiorum usque ad annum 1545. Tigur. 1545. fol. Alter tomus sub titulo Pandectarum seu partitionum universalium, qui secundus tomus bibliotheca est, secutus est anno 1548. fol. Hic scriptores in ordinem artium disponuntur, cum capitum sæpe inscriptionibus & librorum argumentis. Liber tertius theologicus successit 1549. fol. Liber tamen XX. nunquam proditit qui medicis scriptoribus destinabatur. Hi Libri in compendium conjecti a C. LYCOSTHENE & JOSIA SIMLERO, & aliquantum aucti (2000., ut ait editor, accessionibus) cum titulo *epitomes bibliotheca* CONRADI GESNERI prodierunt Tiguri 1555. fol. Cæterum errores mistos tanto labori quis æquus accuset? IDEM CONRADUS catalogum omnium ferè scriptorum medicina, & imprimis practica, præfixit editioni GALENI Frobenianæ, quæ Basileæ anno 1562. proditit. Ibidem GALENI vitam adjecit. Cum collectione chirurgica alibi citata catalogum chirurgorum, cum KYBERIANA TRAGI editione botanicorum scriptorum dedit cum suis judiciis. Contra editionem GALENI proditit, ut videtur, UDEMI medici Utopiensis *de GALENI librorum editione judicium* 1565. 8. MEIB. *
 NICOLAI MASSÆ *vita AVICENNÆ*, Venet. apud Junt. 1595. fol. *
 J. B. MONTANUS *de ordine in legendis libris GALENI consilium* cum editione GESNERIANA recusum scripsit.
 ANDRÆ LACUNÆ *vita GALENI*, Venet. 1548. 4. *
 FRANCISCI VALERIOLE *de re medica oratio*, Venet. 1548. 8. * L.
 JULII ALEXANDRINI *GALENI encomium*, Venet. 1548. 8. EJ. *ἐναγλιόμαρον*. GALENI liber una proditit. * EJ. *de medicina & medico dialogus* libris V. distinctus, Tigur. 1557. 4. *
 MARIJ NIZZOLII *exploratio obsoletarum vocum HIPPOCRATIS*, Venet. 1550. fol. *
 BARTHOLOMÆI REUSNER *Christiana confutatio blasphemiarum & mendaciorum TH. PARACELSI quæ contra DEI verbum & artem medendi effudit in L. III. Philos. ad Athenienses*, Gorliz 1550. * PASCH. qui ait germanice proditisse.
 J. PORTESII *de laudibus medicina oratio*, Lutet. 1550. 8. *
 J. ARGENTERII *de consultationibus medicis, seu ut vulgus vocat, de modo collegiandi* Liber, Florent. 1551. 8. quæ mea editio est, 1557. 8. L. & recusus, Venet. 1592. 1610. fol. cum reliquis operibus. Subtiliter, ut solet, & verbose receptas methodos moreque seculi refutat. EJ. *de officiis medici* Libri II. exstant in collectione operum, quæ Florentiæ 1556. fol. excusa sunt, omnino saporis ejusdem.
 J. ANTONII SICCI *de optimo medico* Libri Venet. 1551. 4. * nuper Harlemi 1748. 8. recusus. Optimi medici descriptio ex GALENI scriptis ita unice collecta est, ut etiam inutilissima quæque repetantur, ut QUINTI frequentes refutationes & alia, quæ a nostro seculo remotissima sunt.
 JOACHIMI CAMERARII *utriusque lingua, in quibus est diligens exquisitio nominum quibus partes corporis humani appellari solent, addidit & functionum nomen daturis & aliis his accidentibus*, Basil. 1551. fol. *
 JOH. PLACOTOMI *oratio de ratione discendi & precipue medicinam*, Lipsi. 1552. 8. RIV. * Argentor. 1607. 12. **

LEON.

- LEONHARDI JACCHINI *oratio apologetica præcognitionem ex medicina plerumque certam esse si nihil delinquatur*, Lugdun. 1552. 8. L.
 ACHATII MORBACH *dialogus in quo philosophus medicarum super erroribus in medendo commissis coram Prætoribus accusat*, Norimberg. 1553. 4. * L.
 JOHAN. BACCHANELLI *de consensu medicorum in curandis morbis: & de consensu medicorum in cognoscendis simplicibus*, Paris. 1554. 8. *
 MICHAELIS NEANDRI *synopsis mensurarum & ponderum secundum Romanos, Athenienses, Georgos & Hippocratos cum GAL. de ponderibus & mensuris*, Basil. 1554. 4. *
 FRANCISCI IMPERIALIS *de medicina L. II.* Genev. 1554. 4. *
 HONORATI CASTELLANI *oratio quo futuro medico necessaria explicantur*, Lutet. 1555. 4. * Argentorati 1612. cum SCHENKII *enchiridio*. *
 VVOLFANGI JUSTI *chronologia seu temporum supputatio omnium illustrium virorum*, Franc. Viadr. 1556. 8. Exigui momenti, & plena erroribus. SERAPIONEM Arabem ad annum 122. P. C. N. ponit: DIOSCORIDEM Anazarbeum cum PACHA confundit, & mox iterum ad tempora JULII CÆSARIS refert, &c.
 HIERONYMI CARDANI *chronologia seu temporum supputatio omnium illustrium virorum*, Franc. Viadr. 1556. 8. Exigui momenti, & plena erroribus. SERAPIONEM Arabem ad annum 122. P. C. N. ponit: DIOSCORIDEM Anazarbeum cum PACHA confundit, & mox iterum ad tempora JULII CÆSARIS refert, &c.
 HIERONYMI CARDANI *de libris propriis L. Lugdun. 1557. 8. & recognitus Basil. 1560. **
 EJ. *de propria vita ex bibliotheca GABR. NAUDÆI cum Libro de præceptis ad filios*, Amstel. 1634. 12. Goudæ 1654. 12. * Amabat de se ipso loqui, multaque erat acerba passus, multorum hominum mores viderat, neque erat absque singulari superstitione.
 PETRI BRAILLIER, *Pharmacopœi, de abusu & ignorantia medicorum*, Rotomag. 1557. contra LISETTUM BENANCIUM. *
 JAC. MILICHII *oratio in laudem artis medicae contra empiricos, cum vita HIPPOCRATIS, GALENI & AVICENNÆ, & oratio de arte medica, de studio doctrina anatomica*, proditit Argentor. 1558. 8. L. * Una editus est Liber de dignitate & utilitate artis medicae MELCHIORIS FENDII. Sed non vidi hanc collectionem.
 JOH. VETERIS *orationes 21. in medicina commendationem*, Lutet. 1560. 8. *
 JACOBI SYLVII celeberrimi viri ordo & ordinis ratio in legendis HIPPOCRATIS & GALENI Libris, Paris. 1561. 8. Græcis additissimus, Libros HIPPOCRATIS & GALENI in classes suas distribuit.
 ANDRÆ TIRAQUELLI *commentarii de nobilitate & de jure primigeniorum*, Basil. 1561. fol. * multa habet ad laudem artis medicae & dignitatem medicorum ornandam. EJ. una editus catalogus alphabeticus medicorum cum *Bibliotheca Græca* J. A. FABRICII recusus est.
 EUSEBII MENII *oratio de vita JACOBI MILLICHII*, VVitemb. 1562. 8. * PL.
 CASPARI PEUCERI *de dignitate artis medicae*, ibid. 1562. 8. * PL. EJ. *vita illustrium medicorum*, Argentor. 1573. *
 SAMUELIS SIDEROCRATORIS *methodus ἱατρομαθηματικῶν συντάξεων in qua confirmatur semper eas in usu fuisse medicis*, Norimberg. 1563. 8. *
 JAC. JOCKISSI *de dignitate medicina*, Francof. 1563. 4. RIV. *
 GUILIELMI GRATAROLI *de laudibus medicinae, ejus origine, progressu, utilitate, empiricis & medicorum laudibus*, Argentor. 1563. 8. *
 JOH. (de GORRHIS) GORRHÆI *definitionum medicarum* Libri XXIV. Paris. 1564. fol. 1622. fol. Francof. 1578. fol. Eruditum certe opus, est lexicon vocum medicarum Græcarum, cum explicatione, & locorum ex aliis classicis auctoribus comparatione.
 HENRICI STEPHANI *dictionarium medicum vel expositiones vocum medicinalium ad verbum excerpta ex HIPPOCRATE, ARETÆO, A. TRALLIANO, GALENO, ORIBASIO, RUFO EPH. PAULO, ÆGINETA, ACTUARIO, C. CELSO, cum latina interpretatione. Præfixa sunt lexica II. unum EROTIANI, nunquam antea editum, alterum GALENI emendatius*, Paris. 1564. 8. *
 JACOBI CARPENTARII, Archiatri, *ad expositionem disputationis de methodo contra Thessalum OSSATUM Ac. Parisiensis methodicum responso*, Paris. 1564. 4.
 ALFONSI de TORREZ *recapitulation de los auctores Griegos y Latinos que tractaron de la excellencia y generacion de los cavallos*, Tolet. 1564. fol. ANT. Bibliotheca Hippocraticorum. *
 PETRI MEMMI *de recto medicina usu*, Delphis 1564. 8. * EJ. HIPP. COI *jusjurandum commentario illustratum & qua ratione medicorum vita & ars sacrata conservetur*, Rostoch. 1577. 8. *

N. N. N. 22

GUIL.

GUIL. REGINI *exercitamenta medicina ex lingua utriusque auctoribus*, Lugd. 1564. fol. *
 THOMÆ PHILOGI Ravennatis *de modo collegiandi*, Venet. 1565. & 1574. 4. * L.
 LUCILLI PHILALTHÆI *methodus recitandi curas*, Papiæ 1565. 8. Spir. 1581. 4. * L.
 DIOMEDIS CORNARI *oratio in funere VVOLFANGI LAZII*, Viennæ 1565. 4. * cum ob-
servationibus recusa, Lipsi. 1699. 4.

LEONHARDI BOTALLI *de medicis & agroti munere*, Lugdun. 1565. 16.

JOSIÆ SIMLER *vita* CONRADI GESNERI, item *epistola C. GESN. de libris a se editis* (ad TURNERUM anno 1562. data) &c. Tigur. 1566. 4. simpliciter & vere scripta est, non vero satis plena, cum ipsa itinera Alpina pleraque omittat. Cæterum VVOLFHIUS de codicibus M. S. Gesnerianis addit *pollicitationem* futuræ editionis, & icones pro specimine sculptas adjicit. Ea vita Germanice prodiit Zittaviæ anno 1711. 8. valde male versa, cum enormibus erroribus, cum *Tugio* scribat pro *Zug*, *Presfer*, pro FRICCIO sacerdote, &c. Longe vero magis ad historiam GESNERI, & in universum ad historiam medicam ejus ævi, faciunt *Epistolarum medicinalium Libri III.* quibus accesserunt EJ. *de aconito Liber, asseveratio, & de oxymellis helleborati utriusque descriptione & usu*, Tigur. 1577. 4. Has epistolas C. VVOLFHIUS edidit, exigua sedulitate adhibita, & perturbata temporum ratione. Pleraque autem non dudum ante mortem auctoris scriptæ sunt ad J. CRATONEM, BENED. ARETIUM, ACHILLEM GASSERUM, ADOLPHUM OCCONEM, FEL. PLATERUM, THEOD. ZVINGERUM aliofque. Placent ex varietate argumenti, novis literariis omnibus generis, ad censuras librorum & hominum, ad plantas novas pertinentibus, &c. *Oxymelli helleborato* multum tribuit expertus GESNERUS, ob vim emmenagogam, aperientem. In altero libello thoram esse aconitum primum contendit, doronicum vero innocuam plantam. Liber IV. *epistolarum* ad KENTMANNUM prodiit VVittebergæ 1584. 4. plenus humillimarum fere deprecationum, quibus GESNERUS iratum sibi ob dedicationem MOSCHIONIS KENTMANNUM tandem exoravit. Botanica etiam continet & literaria nova.

EUSTACHII editio EROTIANI nempe *vocum qua apud HIPPOCRATEM sunt collectionis cum annotationibus*, Venet. 1566. 4. jam dicta est. *

GEORGII HITZLERI *oratio de vita & morte LEONHARDI FUCHSII*, Tubing. 1566. 4. *

LAURENTII GRILLI *de peregrinatione medica*, Ingolstadt 1566. 4. Descriptio itineris proprii minime ingrata lectu, ad historiam literariam seculi XVI. cum totam Europam multorum annorum spatio obiverit.

NICOLAI RORARI *contradictiones, dubia, item paradoxa in libris HIPPOCRATIS, CELSI, GALENI, AETII, ÆGINETÆ, AVICENNÆ, cum eorumdem conciliationibus*, Venet. 1566. 8. huc potest revocari non ineruditi hominis opus, sed cui steterit sententiæ, utcumque de rebus ipsis fuerit, veterum auctoritatem servare.

JODOCI HARCHII *de causis contempta medicina*, Leodii 1567. 4. *

J. PHILIPPI INGRASSIÆ *quod veterinaria eadem cum nobiliori medicina sit*, Venet. 1568. 4. Lego apud LEONARDUM CAPUANUM, voluisse archiatrum INGRASSIAM mulomedicos in toto regno sibi subicere, a Vicerege vero ejus conatus refutato esse. An hæc arcana fuerit scripti causa ignoro. Hic cæterum videtur se excusare, quod accipitrem, cui crus fractum erat, deligando juvisset, rethorica declamatione usus. EJ. *iætopologiam qua multa adversus barbaros medicos disputantur, collegiique modus ostenditur, & multa quaestiones tam medica quam chirurgica discutuntur*, Venet. 1544. 8. editam, quam huc pertinere credideram, nunc lectam, reperio chirurgici argumenti esse, & continere acerbam & contumeliosam apologiam adversus numerosos medicos, qui chirurgi (INGRASSIÆ procul dubio consiliis usi) factam ad educendum sanguinem ex contusione effusum incisionem, & reliquam curationem carperant. Repetetur alibi.

JOH. ALBERTI VVIMPINÆI *de concordia Hippocraticorum & Paracelsistarum*, Monach. 1569. 8. * Argentor. 1615. 8. cum appendice *quid medico sit faciendum*.

Vita J. OPORINI, Argentorati 1569. a JORISIO edita huc pertinet, ob historiam PARACELSI, quam continet. Cupidus discendi OPORINUS famulaverat PARACELSO, ejusque vitia cominus viderat, ut tamen, si malum hominem, magnum tamen medicum esse persuaderetur.

ODDI de ODDIS *apologia pro GALENO*, Venet. 1570. 4. defendit GALENUM in *Logica, philosophia, & medicina* adversus Arabes. Imperfectum opus supplevit MARCUS filius.

ABRAH.

ABRAH. VVERNER *oratio de vita GALENI* VVitteb. 1750. 8. *

JOH. CAH L. I. *de libris propriis*, Londin. 1570. 4. cum libello *de canibus Britannicis* nuper curante S. JEBB recusus prodiit Londini 1729. 8. Multa continet ad historiam medicam, & maxime ad manuscriptorum codicum cognitionem. Plurimos libros GALENI vertit, aliquos primum edidit, ut HIPPOCRATIS *περί φαρμάκων* & GALENI librum I. *de HIPPOCRATIS & PLATONIS decretis*. Ipse collegium proprium Cantabrigiæ ædificavit. GALENUM contra novatores (& VESALIIUM) defendit.

JOH. CURIONIS *inscriptus HERMOTIMI nomine dialogus de umbraticorum medicorum genere quod in scholis ad disputandum non ad medendum comparatum est* (& de PARACELSI historia) Basil. 1570. 4. * L.

Statuta universitatis artistarum & medicorum Patavini Gymnasii denuo correctæ & emendatæ, Patav. 1570. 4. * PL.

ANTONII VALETII *oratio qua medicina antiquitas... describitur*, Paris. 1570. 8. *

GREGORII BERSMANNI *de dignitate & præstantia artis medica*, Lipsi. 1751. 4.

ROBERTI FEVIN *de abusu medicina coercendo in quo empiricorum & iætopologiarum medendi ratio refellitur & fascinationis modus impossibilis ostenditur*, Paris. 1574. 8. *

Huc etiam refero J. SAMBUCCI *icones veterum aliquot & recentiorum medicorum & philosophorum cum elogiis præmissa vita singulorum & scriptorum indiculo*, Antverp. 1574. fol. Leid. 1603. fol. In ea præter icones multorum medicorum seculi maxime XVI. præmissæ sunt eorum breves vitæ. Icones sunt 67. pleræque medicorum, aliqui etiam tituli vacant icones.

Ob annos etiam emortuales & natales sæpe adjectos possis huc referre *Bibliothecam Chalcographicam clarissimorum virorum* quæ collectore JANO JACOBO BOISSARD & sculptore J. THEOD. de BRY ejusque herede J. AMMONIO, prodiit Francofurti in *novem partibus*, quantum video. Sed ea brevia sunt.

CLAUDII HERMADORI GOZZII *oratio in mortem JACOBI CARPENTARII (Medici Regii)* Paris. 1574. 4. *

J. GUNTHERI ANDERNACI *vita carmine heroico conscripta* per GEORGIUM CALAMIUM, Argentor. 1575. 4. *

J. MARTINI EUSTACHII *Liber de vita GALENI*, Neap. 1577. 4. * a LABBEO passim corrigitur.

THEODORI ZVINGERI *methodus apodemica*, Basil. 1578. 4. (feu de itineribus.) *

J. DURANTIS CASSELI in DURETUM & MARTINUM *apologia I.* ad JOS. SCALIGERUM, Paris. 1579. 8. *

PETRI TALPÆ *empiricus seu indoctus medicus, dialogus*, Leovardiæ 1579. 8. Francker 1695. 8. * L.

Roc le BAILLY de la RIVIERE *responsio ad quaestiones propositas a medicis Parisiensibus excusatas*, Paris. 1579. 16. eodem anno. Pro chemicis (PASCH. GAL.)

LAURENTII JOUBERT *oratio de præsidii futuri excellentis medici*, Genev. 1580. 8. * IDEM in operibus suis vitam dedit G. RONDELETII.

VINCENTII CARRARI *de medico & illius erga agrum officio opusculum*, Raven. 1581. 4. * L.

J. BAPTISTÆ PELEGRINI *apologia adversus philosophorum & medicina calumniatores*, Bonon. 1582. 4. *

J. BAPT. GOYNÆI *quod medici dogmatici jurisconsultos dignitate precedant*, Venet. 1582. 8. * L.

J. THOMÆ FREIGII *de medicina libellus*, Basil. 1582. 8. *

GABRIEL TOMASO BOVI *flagello de' medici razionali*, Venet. 1583. 4. * EJ. *melampigo, oratio vero confusione de' medici sostiti, che s' intritolano razionali*, 1595. 4. EJ. *fulmine, flagello, & melampigo contro de' medici razionali con la risposta di CLAUDIO GELLI*, Venet. 1626. 8. *

CYRIACI LUCII de CLAF *de variis medicorum sectis nunc in republica vigentibus*, Ingolstadt. 1583. 4. * EJ. *de medicina philosophica in qua ostenditur quod scientia medica liberalibus disciplinis omnibus usui esse queat*, Ingolstadt. 1597. 4. *

HERONYMI MERCURIALIS *censura & dispositio operum HIPPOCRATIS*, Venet. 1583. 4. Francof. 1585. 8. Elegans libellus, destinatus pro regenda nova editione operum HIPPOCRATIS. Quatuor classes constituit, genuinos HIPPOCRATIS labores; scripta HIPPOCRATIS.

CRATIS a filiis ejus demum edita: scripta filiorum HIPPOCRATIS sententiæ patris conforma: & adulterina. Recte progeniuinis libros recenset, qui breves, qui graves, qui veri, utitur imprimis GALENI testimoniis. In nonnullis fas sit dissentire. Ita secundæ classis adscribit Librum de flatibus, quem ego credo manifesto a medico alterius sectæ & ævi esse profectum. Jusjurandum quartæ classis tribuit. Idem cum Libro de arte gymnastica aliquot ad ÆSCULAPII historiam inscriptiones addidit, & is totus liber historiæ medicæ accenseri potest. EJ. est *ἱπποκράτης de ratione discendi medicinam cum J. G. SCHENKII enchiridion* edita, Argent. 1607. 12. *

J. DENKELII oratio JUSTINO PETZOLDTO physico habita, Erfurt. 1583. 8. *

J. FRID. SCHROETERI, Jenensis Professoris, oratio de medicina præstantia, Jen. 1584. 4. * PL.

SEBASTIANI BLOSSII disputatio explorans GALENI doctrinam de methodo, Heidelberg. 1584. 4. * L. forte potius practica est.

THOMÆ MOUFFET de jure & præstantia chymicorum medicamentorum dialogus apologeticus, Francof. 1584. 8. *

J. CLAUDIE AUBERII de concordia medicorum disputatio exoterica, Genev. 1585. 8. *

R. B. the difference between the auncient physick first taught by the godly forefathers --- and the latter physick proceeding from idolatres, Lond. 1585. 8. AMES.

J. LUDOVICI HAVENREUTERI oratio de arte medica, Francof. 1586. 8. *

GEORGII BERGENSIS de consultationibus medicorum & methodica febrium curatione & de dolare penis, Antvverp. 1585. 8. * L. M.

GEO. LOEBLER oratio de vita, moribus & studiis JAC. SCHEGKII, Tuving. 1587. 4. PL.

ANUTHI FOESII oeconomia HIPPOCRATIS alphabeti serie distincta, ita ut lexicon Hippocraticum merito dici possit, Francof. 1588. fol. Genev. 1665. fol. &c. Eruditissimum opus quod pauca sui similia habet, in quo voces HIPPOCRATICÆ ex ipso auctore, ex GALENO, EUSTACHIO aliisque auctoribus explicantur.

DAVID de POMIS medicus Judæus ubi demonstratur quod magna inter Hebraum & Christianam sit affinitas, Venet. 1588. 4. *

LUDOVICI de LEMOS judicium operis magni HIPPOCRATIS, Salmantic. 1588. fol. ANT. *

JOH. HEURNII, Professoris Leidensis, de medicina origine ÆSCULAPII & HIPPOCRATIS stirpe & scriptis oratio dicta 1589. 4. edita etiam Leidæ 1608. 4. est compendium historiæ familiæ Asclepiadæ & HIPPOCRATIS. Ipsius HEURNII memorabilis vita, plena singularibus casibus fortunæ, editioni Leidensi operum omnium adjecta est. EJ. de studio medicinæ rite instituendo, Amstelod. 1645. 12. idem procul dubio libellus, qui cum institutionibus prodiit, præfixo titulo *modus studendi eorum qui medicina operam suam dicarunt*; Harav. 1593. 8.

ERHARDI CELLII de vita & morte PHILIPPI APIANI, Tubing. 1584. 4. *

ALPHONSI LUPEI de CORELLA catalogus auctorum qui post GALENUM & HIPPOCRATIS & GALENO contradixerunt, Valent. 1589. 12. NIC. ANT. *

LAURENTII GOZAR dialogus de medicina fonte, Valentia: 1589. L. * Paracelsista.

ANTONII NIGRI Silesii de decem præcipuis erroribus & abusibus propter quos. ars medicinae. Judæis ac impostoribus veluti præda relicta jacet, Hamburg. 1590. 8. * L.

PASCHALIS GALLI Pictonis bibliotheca medica seu catalogus illorum qui ex professo artem medicam scriptis illustrarunt, Basil. 1590. 8. Variæ sunt opusculi partes. Prima est lexicon medicorum cum scriptis & nonnunquam brevibus de vita adnotationibus, non neglectis M. S. codicibus, majori ex parte ex GESNERI bibliotheca excerptum, negligenter admodum notatis editionibus. Succedunt catalogi medicorum qui gallice, germanice, italice scripserunt, nimis paucorum, tum GESNERI cum TRAGO: & tum chirurgis editi catalogi. Vitiis abundat. AVICENNAM Hispanensem facit. J. ANGLICUM bis repetit, ter vero JOHANNEM de KETHAM cum corruptis nominibus. SARDIANUM pro ORIBASIO ponit. DIOSCORIDEM Anazarbeum cum PHACA confundit.

Inter THOMÆ ERASTI opuscula varia quæ morte preventus in lucem edere non potuit. Francofurti. 1590. fol. edita exstat de laude medicinæ oratio. De disputationibus in PARACELSUM, quæ multis modis huc etiam pertinent, alibi dictum est.

Inter SALOMONIS ALBERTI orationes VVittembergæ anno 1590. 8. editas tertia est de

RHA-

RHAZE, quæ & hujus medici historiam & alia ad medicinam factum continet. Quarta est de studio physico.

HIERONYMI BRASSAVOLÆ de officiis medicis, Ferrar. 1590. 4. *

J. THOMÆ MINADOI de injucunditate in curationibus evitanda: quod liber ad THRASYBULUM legitimus sit, Tarvis. 1590. & 1610. 4. * L. EJ. pro AVICENNA prælectio, Patav. 1598. 4. * L.

ISRAELIS SPACHII nomenclator scriptorum Græcorum, Arabum, Latinorum veterum & recentiorum medicorum secundum locos communes, Francof. 1591. 8. *

BARTHOLOMÆI VICARII de agrotantium optimo assistente ejusque officio in singulis morbis, Rom. 1591. 4.

J. GRAMANNI apologetica refutatio calumnia qua Paracelsista & medici seniores nimis violenter corrosiva deleteria agris propinare dicuntur, Erford. 1593. 4. *

BARTHOLOMÆI HUBNER oratio de veris immotisque fundamentis artis medicae & philosophiae deque impietate & moribus T. PARACELSI, Erford. 1593. 8. *

CHRISTOPH. HENR. AYRER informatio medici practicam agredientis, Francof. 1594. 8. VVALTH.

Vita J. C. SCALIGERI a filio JOSEPHO conscripta, Leid. 1594. 4. *

HENRICI GEORGII ANTIQUEZ tratado del perfesto medico, Salmantic. 1595. 4. N. ANT.

J. MOLANI diarium medicorum ecclesiasticorum, Lovan. 1595. 8. *

ZACCHARIÆ BRENDELII oratio de vita JOH. SCHROETERI (celeberrimi viri, qui primus Academiae Jenensis Prorektor fuit) Jen. 1595. 4. * PL. EJUSD. J. ZOLNERI & aliorum iusta funebria JACOBO FLACHIO persoluta, Jen. 1613. 4. * EJ. de medicina arte nobilissima, Jen. 1635. 4.

Cum JAIMI SEGARRA commentariis physiologicis Prodiit Liber de artis medicae protegomenis, Valentia: 1596. fol.

JACOBI HORSTII epistola & medicinales cum vita GREG. HORSTII & orat. ejusdem JACOBI de remoris discentium medicinam earumque remediis prius dicta anno 1584. Lips. 1596. 8. *

P. MATTHÆI PINI (EUSTACHII amici) compendium instar indicis in HIPPOCRATIS Coi opera omnia, Venet. 1597. fol. * cum nupera Italica HIPPOCRATIS editione recusus.

FRANCISCUS TIDICÆI in sarraustigis de recto & salutari usu & de abusu multiplici artis medicae libellus, Thorunii 1598. 8. 1592. 8. * L.

FORTUNATI FIDELIS Biffus seu medicina patrocinium 4. libris distinctum, Panormi 1598. 4. * MONGIT.

ANDRÆ LIBAVII de medicina veterum ram HIPPOCRATICA quam Hermetica tractatus contra JOS. MICHELIUM Paracelsistam, Francof. 1599. 8. * L. Alia multa tum contra Alchemiæ hostes, tum contra aliquos nimis acres PARACELSI affectus reliquit.

JOH. OBERNDÖRFER de veri & falsi medici agnitione, Lauingen 1600. 4. *

JOH. JESSENI programma de origine & progressu medicinae VVittemberg. 1600. 8. *

JACOBI PONS medicus seu ratio ac via aptissima ad recte tum discendam tum exercendam medicinam, Lugdun. 1600. 8. In astrologiam pronior multa lunæ tribuit. Cæterum præcipuos Libros ad partes varias medicinæ pertinentes indicat, cum sua censura. Practica etiam addit, canones (seu aphorismos) & breves curationes morborum.

ANDR. SCHATONIS oratio secularis de initiis & incrementis studii medici in Academia VVittembergensi, deque ejus per decursum seculum fidei primorum & præcipuorum virorum opera ad nos propagatione, VVittemb. 1602. 4. *

In ANTONII POSSEVINI bibliotheca, Venetiis anno 1603. fol. edita, multa ad historiam medicinæ & nonnullorum medicorum pertinent.

NICOLAI CURTII methodus consultandi tota in ea bibliotheca occurrit.

JOSEPHI QUERCETANI de priscorum philosophorum vera medicina materia, preparationis modo atque in curandis morbis præstantia: de dogmaticorum medicorum legitima & restituta medicamentorum preparatione, Genev. 1603. 8. L. 1609. * EJ. ad veritatem medicinae ex HIPPOCRATIS veterumque decretis stabilendam adversus anonymi phantasmata responsio, Paris. 1603. 1604. 8. L. & ad brevem RIOLANI excursum. Paris. inchoato, Marburg. 1605. 8. *

JAC.

- JAC. FONTANI *de demonstratione medica*, Avenione 1603. 8. * L.
Apologia pro HIPPOCRATIS & GALENI medicina contra QUERCETANUM. Accedit censura schola Parisiensis, Paris. 1604. 12. *
- J. ANTARVETI *apologia pro judicio schola Parisina de alchymia*, Paris. 1604. 12. *
- HIPPOLYTI OBICII *de nobilitate medici contra obrectatores dialogus tripartitus*, Venet. 1605. 4. Mogunt. 1619. 8. Honores medicorum conatur jurisconsultorum ordini præferre, ex rei dignitate aliisque ratiociniis. Medicos Genuenses etiam senatores & senatus principes fuisse adlegat, neque Patavii legum explicatoribus cedere pag. 29. Accedit tractatus valde inanitas *de omnibus scientiis etiam magicis*.
- J. RIOLANI filii *comparatio veteris medicina cum nova, HIPPOCRATICÆ cum Hermetica*, Paris. 1605. 12. Contra alchemistas, in quos, & in omnia chemica medicamenta, tunc quam maxime ferebantur Parisinæ scholæ animi. Fatetur tamen chemica medicamenta usu suo non carere.
- J. TALENTONII Parmensis Professoris *variarum & reconditarum rerum thesaurus*, Francofurti 1605. 8. Multa ad historiam artis pertinent, ad archiatros, artes mutas Virgilii, conciliandas sententias auctorum. Favet Arabibus. De femina apnou erudite differit.
- J. ALFONSI de FONTECHIA *dictionary medico cum aliis ejus scriptis prodit Compluti* 1606. 4. ANTON.
- CASPARIS TRISTAN *de clerico medico*, Venet. 1606. 8. * N. ANT.
- BARTHOLOMÆI TURRIANI *περί βουδιατρικίας seu de medica consultatione L. I. Genuæ* 1605. 8. Francof. 1606. 8. L.
- J. GEORGII SCHENKII *elenchus auctorum in re medica qui gynacia illustrarunt*, Argentor. 1606. 8. * *Ej. de formandis medicina studiis, & schola medica constituenda enchiridion*, Argentor. 1607. 12. * Continere lego JACOBI SYLVII, HIER. MERCURIALIS, HONORATI CASTELLANI, PLACOTOMI & VVIMPINÆI *methodos & epigraphen*. *Ej. biblia iatrica seu bibliotheca medica*, Francofurt. 1609. 8. * Laudat KAESTNERUS.
- BARTHOLOMÆI CASTELLI *lexicon medicum Græc. Lat.* Venet. 1607. 8. Basil. 1628. 8. a J. N. STUPANO auctum, Roterodam. 1657. 1665. 8. a J. PANCRATIO BRUNONE auctum sub titulo CASTELLI *renovati* Norimberg. 1682. 4. 1688. 4. recusum Lipsiæ 1713. auctum ex codice M. S. & Patavii 1713. & 1721. & nuper Genevæ 1748. 4. ubi additur, multa in hac posteriori editione accessisse posthuma auctaria BRUNONIS.
- J. FABER *oratio funebris de ANDREA PLANERO habita Tubinga* 1607. 4. Tubing. *
- PETRI AMELUNG *Liber in quo alchymia inventio, progressio, dignitas demonstratur*, Lipsi. 1607. 8. *
- J. BAPTISTÆ SYLVATICI *Collegii medicorum Mediolanensium origo, antiquitas, necessitas*; Mediolan. 1607. 4. *Ej. medicus Mediolan.* 1611. 8.
- MATTH. HOSTII *vita JOD. VVILLICHII*, Francof. 1607. 4. * Laudatur.
- J. NICOLAI STUPANI *prolegomena medica de medicina præstantia, certitudine, medicorum sectis, &c.* Basil. 1608. 4. * *Ej. proloquium pro HIPPOCRATICA Medicina*, Basil. 1620. 4. *
- J. FRANCISCI ARQUATI *medicus reformatus ob varios in medicina abusus quem in lucem eduxit, &c.* Venet. P. I. 1608. 4. P. II. 1621. 4. * L.
- AELII EVERHARDI VORSTII *oratio funebris in obitum C. CLUSII*, Leid. 1609. 4. & fol. *Ej. oratio funebris dicta honori & memoria P. PAVII* 1617. 4. *
- AUBERTI MIRÆI *elogia Belgica*, Antvverp. 1609. 8. recusa in opere FOPPENIANO.
- PETRI KIRSTENII *de vero usu & abusu medicina*, Bresl. (Francof.) 1610. 8. Upsal. 1636. 8. & germanice 1611. 8. *
- ERNESTI SONERI *oratio de THEOPHRASTO PARACELSO ejusque perniciofa medicina*, Noriberg. 1610. 4.
- SIGISMUNDI a GOETZ *oratio pro philosophis contra medicos, qua medicorum pharmaca, diatarum, corporum sectiones examinat*, Argentor. 1611. 8. * cum aliarum orationum collectione.
- HENRICI CHRISTOPHORI HOEKEL *oratio quod nulla ars reperitur qua medicina reipublica aut utilior aut necessaria magis sit*, Argentor. 1611. 8. L. *
- PROSPERI ALPINI *de medicina methodica*, Libri XIII. Venet. 1611. 4. Leid. 1719. 4. In primo Libro hujus sectæ & eo pertinentium medicorum historia habetur.

In

- in H. SMETHII *miscellaneis* Liber XII. huc pertinet, quo ostenditur PARACELSUM admirabiles illas, quas ipsi passim tribuunt, curationes minime præstitisse.
- MICHAELIS DOERING *de medicina & medicis adversus iatromastigas & pseudiatros*. Libri II. in quibus medicina ortus, progressus, dignitas & medici officium proluxe adseritur, & particularim ram Hippocratica & Galenica præstantia, quam empirica, magica, methodica & Paracelsica usus atque abusus excutitur, Gieff. 1611. 8. Nihil habet reconditi, aut novi, & errores passim non levissimos. Ita AVICENNAM, Cordubæ Principem facit, qui in interiori Asia vixit. Multa etiam fabulosa & parum vera recenset. Methodicos ex GALENO refutat. PARACELSO gloriam meliorum medicamentorum tribuit, & varia ejus dogmata cum Galenicis conciliat, theoriam vero & contentum diætæ refutat, & vitæ maculas exprobrat. Deinde de anatomes utilitate, animi morbis, infido successu medicamentorum, lethalitate, quam vocant, vulnerum, medicinæ certitudine, medici peritia, fortuna, ornatu, ægroti confidentia varia habet, & ostendit debere & chirurgos & pharmacopolas in medicorum potestate esse.
- GUILIELMI PANCIROLII *raccolta d'alcune cose più segnalate, ch'ebbero gli antichi, e d'alcune altre trovate da' moderni*, Venet. 1612. 4. cum titulo *rerum memorabilium seu deperitarum P. I. commentariis illustrata & locis innumeris a HENRICO SALMUTH. P. II. rerum & veteribus incognitarum*, Francof. 1660. 4. Codicem PANCIROLII ait SALMUTHUS se habuisse anno 1596. a JOACHIMO CAMERARIO acceptum, uterque autem & auctor & commentator jurisconsulti fuerunt, unde minus plena facta, quæ ad medicinam pertinent. Sæpe valde inaniter laborant, ut antiquis nova inventa vindicent, maxime commentator, nam auctor brevis est. Utitur autem non ipsis adeo fontibus, sed STEPHANO FARCATULO, CÆLIO RHODIGINO aliisque ejus generis scriptoribus.
- ABRAHAMI BZOVII *nomenclator sanctorum professionum medicorum*, Rom. 1612. fol. & 12. * L.
- J. COTTA *short discovery of the unobserved dangers of several sorts of ignorant and inconsiderate practices of physick in England*, Lond. 1612. 4. HARL.
- RUDOLPHI MAGISTRI *doctrina Hippocratica, aphorismi nova interpretatione aucti: leges medicina: arcana judicum, &c.* Paris. 1613. 12. *
- MATTH. BACMEISTER *dissertationes IX. de medicina in genere*, Rostoch. 1613. 4. *
- VVOLFANG VVALDUNG *medicina se ipsam discrucians & suam calamitatem deplorans*, Altdorf. 1813. 4.
- RODERICI a CASTRO *medicus politicus seu de officiis medico-practis*, Hamburg. 1614. 4. 1662. 4. *
- J. SEBALDI KOBENHAUPT *oratio de vita SEBALDI HAVENREUTER Argentoratensium physici*, Argent. 1615. 8. *
- ISRAELIS HARVETI *demonstratio veritatis doctrina chymica contra J. RIOLANI comparationem veteris medicina cum nova*, Hanov. 1615. 8.
- JOH. FREYTAG *noctes medica seu de abusu medicina (contra PARACELSUM & Agyrtas)*, Francof. 1616. 4. *
- JOH. FREYTAG est etiam *nova secta Paracelsica detectio & solida refutatio*, Amstelod. 1637. quæ utcumque huc facit, opposita SENNERTO.
- J. MATHÆI *centuria difficultatum medicina*, Herborn. 1616. 8. *
- CALLISTI PROCACCINI *Liber qui dicitur medicus ad virones*, Rom. 1617. 4. RIV.
- ALBERTI QUATROCCHI *disputatio de officina pharmaceutica veris & legitimis antiquorum ponderibus: & epitome mensurarum Græcis, & Romanis & Arabibus usitatarum*, Venet. 1617. 4. *
- Cum HENRICI de ALFARO *proposicion chirurgica y censura judiciosa en la los vices curations de beridas de cabeça*. prodit etiam tractatio *de patria AVICENNÆ Hispali* 1618. 4. * ANT.
- PETRI CASTELLANI *Lovan. Professor vita illustrium medicorum*, Antvverp. 1618. 8. Vitæ breves, pauca, collatiæ, absque annis editionum, errores passim non mediocres. ERASISTRATO patriam facit Con, quæ Ceos est.
- J. FILESAC *medicina adversus FLINIUM majorem defenso*, Paris. 1618. 8. *
- CASPARI HOFMANNI *variarum lectionum* Libri VI. Lipsi. 1619. 8. Multa loca veterum auctorum corrigit, unumque illustrat ex alio, botanicos maxime. De archiatrorum dignitate aliisque ad historiam medicam facientibus agit. *Ej. methodus docenda & discenda*.
 Tom. II. O O O medi-

medicinæ, Norimb. 1641. disputatio est. EJ. *isagoge medica duobus orationibus de ratione discendi medicinam*, & de officio medici proposita, Hof in Vogtlandia edita a J. P. BRUNONE 1661. 12. BAY. Vita ejus cum praxi medica Francof. 1680. 4. prodiit.

RAYMUNDI MINDERER *threnodia seu planctus medicina lugentis*, Aug. Vind. 1619. 8. * J. THUILLII *funus HIERONYMI FABRICII AB AQUAPENDENTE oratione celebratum*, Patav. 1619. 4. *

MELCHIORIS GOLDASTI *paradoxon de honore medicorum*, Francof. 1620. 4.

MELCHIORIS ADAMI *vita Germanorum medicorum qui superiori seculo & quod excurrit claruerunt*, Heidelberg. 1620. 8. Francof. 1705. fol. cum vitis Ictorum, theologorum ac philosophorum. Vitæ medicorum 128. non male descriptæ sunt, neque absque judicio, libris breviter & absque editionibus subjectis. Ex eo fonte fere omnes alii scriptores hauserunt. Plerique sunt seculi XIV. aliqui avi barbari. Incommodum est, quod libris an nos non addiderit, quibus editi sunt.

PETRI LAUREMBERG *Laurus Delphica qua describitur methodus perfacilis ad medicinam*, Leid. 1627. 12. VVitttemberg. 1623. 12. Excitati ingenii juvenis, nondum satis per experientiam doctus, sua aut edita aut inedita unice laudat, suam in musice, in arte pingendi, fingendi cereas imagines, in arte mnemonica peritiam extollit. EJUS *porticus ÆSCULAPII seu generalis artis medica constitutio in qua de genere, subjecto, sine, definitione, divisione controversia pleraque examinantur*, Rostoch. 1630. 4. Ejusdem saporis.

NIC. ABRAHAMI FRAMBESARII *schola medica ad candidatorum examen pro loco impetrando subeundum*, Paris. 1722. * Videtur potius compendium esse.

Cum RENATI MOREAU *Libro de missione sanguinis in phrenitide prodiit enumeratio omnium pene medicorum Græcorum, Latinorum, Arabum, Barbarorum, juxta temporum quibus florere seriem instituta*, Paris. 1622. 8. recuf. 1742. 8. omiffis libris de venæ sectione. Solent hoc libello pro canone chronologico uti. IDEM vitam J. SYLVII scripsit, & una cura libello jam dicto BRISSOTI vitam.

JOH. NEANDRI *antiquissima & nobilissima medicina natalitia, secta, earumque placita*, Brem. 1623. 4. Malus in univertum & erroribus plenus Liber. Ita HEROPHILUM p. 22. facit coævum PHALARIDI, post ejus vero discipulum PHILIPPUM ponit EMPEDOCLEM, enormi anachronismo. PLATONEM post HEROPHILUM recenset, SERAPIONEM & JOH. ALEXANDRINUM cum SORANO conjungit. In recentioribus paulo minus vitiosus compilator. Acre jam de NEANDRO existat judicium LABBEI apud FABRICIUM in vita GALENI p. 529.

NICOLAI PASQUALI ALIDOSI *doctori bolognesi*. Bologna 1623. 4. & *i doctori forestieri*, ibid. eodem anno; medicos etiam continet.

SAMUEL HAFENREFFER *Raphael artem medicam feliciter inchoandi, absolventi, tractandi feliciter informans, nec non rationem peregrinandi & pharmacopolia visitandi docens*, Tubing. 1622. 8. & alias * Ulm. 1641. 8. *

FRANCISCI BRUSCHII *promachomachia iatrochymica in qua præstantia iatrochymia adversus misochymicum propugnatur*, Mantuæ 1623. fol. *

ANDRÆ CHIOCCI *de collegii Veronensis illustribus medicis & philosophicis, qui scribendo aut proficundo bonas literas illustrarunt*, Veron. 1623. 4. *

SIMEON PARTLTZ *officia medicorum . . . pictura ÆSCULAPII*, Erfurt. 1624. 12. carmen. EJ. *medici systematis harmonia in qua nova . . . discenda & exercenda medicina methodus per præcepta brevia illustratur, commentario explicatur*, Francof. 1628. 8. *

J. SPITHON *de vita & morte JAC. BORDINGII oratio*, Rostoch. 1624. 4. L. *

J. MEURSII *Athena Batava Libri II. editæ Leidæ 1625. 4. continent breves Professorum Leidensium biographias, cum exigua librorum memoria.*

J. STEPHANI STROBELBERGER *historia Mospeliensis in qua urbis . . . schola . . . ac vita illustrum Professorum . . . & doctura accipiendæ ritus & privilegia recensentur*, Norimberg. 1623. 12. Ipse ex Mospeliensis schola profectus eam describit, & multa atque repetita pericula, quæ oportet candidatos subire. Vitæ medicorum Mospeliensium non inutiles videntur, GORDONI, GUIDONIS, RONDELETTI, JOUBERTI, &c. EJUSDEM *Laureationum medicarum etiam exteros promeritarum adversus obtractatores breves vindicia in honorem schola medica Mospeliensis proposita*, Norimberg. 1628. 8. * EJUSDEM *intimatio de suis & OBERN-*

DOR-

DORFIANIS & JENICHTIANIS *operibus medicis edendis*, Norimberg. 1626. 4. sed nunquam edita sunt.

EMANUELLIS STUPANI *parentatio in obitu C. BAUHINI*, Basil. 1625. 4. *

Circa hæc tempora videtur scriptum fuisse JOH. RHODII *consilium ad studium medicum instituendum*, quod posterioribus editionibus CONRINGIANI operis adjectum est, breve, & quale ea ferebat atas, cum duabus bibliothecis, quas auctores Galenici & Itali componant. CHLSI vitam cum Libro *de acia* edidit, in qua multa desiderat MORGAGNUS. TOMASINI Libros scripsit omnes, si fides C. HOEMANNI ad REINESIUM Ep. 20. 44. &c. EJ. *de natura medicina*, Patav. 1625. 4. *

SAMUELLIS GLONER *vita MELCHIORIS SEBIZII versu heroico descripta*, Argent. 1626. 4. * PL.

VALERII CHARSTAD *de constitutione medicina*, Argentor. 1626. 4. disputatio.

F. BACON de VERULAM. *Libros de augmentis scientiarum* quam maxime oportet huc referre, ut qui desiderata medicinarum egregie enumeraverit, vivorum animalium sectiones, certiores effectus medicamentorum, anatomen comparatam, &c.

In FRANCISCI RANCHINI opusculis Lugduni 1627. editis existat Liber *de modo collegiandi*. De origine etiam *Academia Mospeliensis* existat ibid. opusculum.

GABRIELIS NAUDEI *de antiquitate & dignitate schola medica Parisina panegyricus*, Paris. 1628. 8. * IDEM vitam CARDANI operum omnium Lugdunensi editioni adjecit. EJ. *in questionum pentade est Quæstio an liceat medico fallere ægrotum*, Genev. 1647. 8. *

C. BARTHOLINI *de studio medico inchoando, continuando, absolvendo*, Hafn. 1628. 8. cum aliis opusculis, recufum cum opere CONRINGIANO, Hall. 1726. 4. Vetus est & breve.

J. DOMINICI SALA *de natura medicina libellus in quo prolegomena explicantur*, Patav. 1628. 4. *

J. HEINTZII *oratio jubilea de singularum professionum medicarum in Acad. Lipsiens. iniitiis ac incrementis ut & gemina Decanorum qui ultra 250 annos in eadem floruerunt Enneade*, Lips. 1630. 4. * PL.

CASP. ERASMI BROCHMANDI *vita & mors D. GASP. BARTHOLINI*, Hafn. 1629. 4. *

JACOBI PHILIPPI TOMASINI *elogia iconibus exarata illustrium virorum*, Patav. 1630. 4. EJ. *elogia virorum literis & sapientia illustrium*, Patav. 1644. 4. Breves sunt vitæ, annis omiffis, quo quisque Liber prodiit. Medicos autem paucos habet. EJ. *Parnassus Eganæus seu de scriptoribus ac literis hujus avi clarissimis*, Patav. 1647. 4. *

In operum J. GUILLEMEAU collectione habetur etiam *chirurgorum apologia*, cum exemplis infelicitum curationum, in quibus nulla culpa chirurgi fuit.

PETRI CASTELLI *de visitatione ægrotorum per discipulos*, Rom. 1630. 12. * EJ. *de optimo medico*, Messan. 1637. 4. & cum CONRINGIANO opere Hall. 1726. 4. Scopus scribendi magis videtur fuisse, ut sua opera suamque peritiam in arte pingendi, futuroque suos labores describeret, quam ut publice prodesset.

LUDOVICI von HOERNIGK *medicaster apella oder juden. artzt*, Strasburgi 1631. 8. EJ. *politica medica oder beschreibung dessen vvas medici, apotheker, hebammen, vwie nicht vveniger unbesügte artzte und die patienten selbst zu thun haben*, Francof. 1638. 4. *

ANTONIO PRICIVALLO CARERA *la confusione de' medici in cui si scoprono gli errori e gli inganni di essi*, Milan. 1733. 8. * Respondet RAINERO PINUCHA in *apologia de' medici*, ibid. 1655. 8. *

JOH. REHFELDI *trophaum hermetico-Hippocraticum a Medd. collegio Erfordienfi erectum*, Erfurd. 1634. 4. *

FORTUNII LICETI *de propriorum librorum historia*, Patav. 1634. 4. *

J. van BEVERVYC *Medici, Consulis, Præsidis collegii Admiralitatis, Montanus elencho-menos seu refutatio argumentorum quibus medicina necessitatem impugnat*, Dordrac. 1634. 8. * an IDEM *encomium medicina* 1644. 8. quod germanice prodiisse lego cum titulo *lob der arzneykunst oder wiederlegung des Michel Montagne*, Francof. 1673. 8. & belgice cum aliis operibus, Amstelod. 1656. 4.

RAYMUNDI DELASSE *de officio medici seu de vita FRANCISCI SANCHEZ quum in exemplum medicis candidæ exaravit*, Tolos. 1636. 4. cum operibus SANCHEZII.

JACOB MARTINI *judenartzt*, Hamburg 1636. 4.

DANIELIS SENNERTI *methodus medicinam discendi publice anno 1636. prælecta J. MAGI-RI notis illustrata & excusa*, Marburg. 1672. 12. etiam cum *Paralipomenis* existat Lugd.

1643. 8. tum vita auctoris. Bibliotheca brevis est, cum paucis de practico-
rum ordine iudicis, quos vellet ita in suas classes ordinare, ut generales morbos primo
describerent, deinde adderent ea, quæ ad morbos singulares spectant. Aliqua edidit parvi
momenti MAGIRUS.

MAXIMILIANI SANDEI S. I. *comm. de medicis, morbis & medicinis*, Colon. 1637. 4. *

JOH. ANTONIDIS *van der LINDEN de scriptis medicis*, L. II. Amstelod. 1637. 1651. 1662.
8. Vir græce & latine eruditissimus primus pleniorum bibliothecarum omnium medicorum,
qui latine scripserunt, meditati est, & certe non mediocrem laborem impendit, ut etiam
reconditos inde libros gentis suæ hic hauserit NICOLAUS ANTONIUS. Ordo is est, ut
brevem vitam scriptorum tituli & editiones sequantur, absque iudicis. Adjuutores ha-
buit JOHANNEM VAN HORNE, CAROLUM OFFREDUM, GUIDONEM PATINUM, ROBERTUM
de FARVAQUES, PETRUM NEURAT (hunc Madriti) NICOLAUM de VVITTE, aliosque.
Hoc opus auxit & continuavit GEORGIUS ABRAHAMUS MERCLINUS Noribergensis & sub
titulo LINDENII renovati edidit Noribergæ, 1686. 4. post quem nemo simile quid præsti-
t, HANSII enim SLOANE destinatus librorum suorum centus nunquam prodit. Ait
MERCLINUS, trecentos se legisse catalogos, auctores addidisse 742. vitas novas 222. auctas
22. adjutum vero esse a VVELSCHIO, LUCA SCHROECKIO, M. HOFMANNO, P. HER-
MANNO, aliisque. Hoc opus equidem non absque nævo est, neque facile esse potest in tam
fuso labore. Multi scriptores bis censi sunt NICOLAUS SEVERUS & NICOLAUS STENONIS
filius, ALOYSIUS CORNARIUS, & LUDOVICUS CORNELIUS, HIERONYMUS SENIS & HIER.
ab AQUAPENDENTE, JACOBUS BERENGARIUS & CARPUS, MICHAEL VILLANOVANUS
(SERVETUS), SARDIANUS & ORIBASIVS, THEODORUS TURQUET & THEODORUS MA-
YERNE. Neque nihil omisum fuisse quisquam aut credidit aut desideravit. Magnus ta-
men & utilis labor est, quo plurimum & est usus est J. DOUGLASSIVS, & ego utor.
EJ. LINDENII *manuductio ad medicinam*, Amstelod. 1637. 8. cum Libro *de scriptis medicis*,
Lovan. 1639. 12. a PLEMPIO interpretata, & recusa cum CORRIGIO, Hall. 1726. 4. Erudi-
tus vir, non ignarus fuit verarum fontium, ipsius etiam VERULAMII, sed selectum in
libris desideres. Ita in anatomicis A. LAURENTIUM mire laudat, & ad sectiones adjuvan-
das C. BAUHINUM, in physiologicis PLEMPIUM. Oneirocriticem commendat ad prognoses.
Historica tamen aliqua non inutilia habet. EJ. *oratio funebris in excessum V. C. AD. VOR-
STII*, Leid. 1664. 4. L.

FRANCISCI ARCELLINI *expostulatio contra chymicos qua eorum paradoxa rejiciuntur*, Mes-
san. 1637. 4. MONG.

J. CORTES *apologia pro re medica*, Madrit. 1638. ANT.

J. STEPHANI HIPPOCRATIS *Coi rheologia*, Venet. 1638. 4. L. recusa a J. A. FABRICIO.
HIPPOCRATIS, PLATONIS, GALENI & ARISTOTELIS theologiam cum christiana concilia-
re conatur.

AUGUSTI BUCHNERI *panegyrica oratio memoria DANIELI SENNERTO dicta*, VVittemberg.
1638. 4. *

Memoria PETRI LAUREMBERGII, Rostoch. 1639. 4. PL.

JACOBI PRIMEROSII *de vulgi erroribus Liber I.* huc pertinet, editus Amstelod. 1639. 16.
Agit enim *de erroribus vulgi circa medicos* & de doctoris gradu, de theologis & pharmaco-
polis medicinam facientibus, de agyrtarum imposturis, de chemicis, de possessioribus arca-
norum, de fortunatis medicis. De uroscopis varia monita proponit. EJ. *disc. de agyrtis*
seorsim prodit Brunsvic. 1643. 4.

J. ELICHMANN *epistola* quæ excusa est cum J. BEVERVYCKII *coll. de fatali vite termi-
no*, Leid. 1629. 4. & 1952. 4. huc omnino pertinet.

GUIL. EALLONII *definitionum medicarum Liber in quo HIPP. & GALENI loci obscuri expli-
cantur*, Paris. 1640. 4. Dictionarium vocum medicarum ad practicam imprimis medicæ ar-
tis partem multæ eruditionis.

OVIDII MONTALBANI *cenotaphia clarorum doctorum Bononiensium*, Bononiæ anno 1640. 4.
Dedit & *catalogum omnium doctorum collegiatorum in artibus liberalibus & facultate medica*,
Bonon. 1664. 4. *

FRANCISCI KEST *de medicina præstantia*, Lips. 1640. 4. PL.

THOMÆ REINESII *variarum lectionum Libri III.* Altenburg. 1640. 4. Eruditissimus omnino
& mul-

& multificius homo, in historia antiqua & medica, inscriptionum studio, grammatica
& utraque lingua, etiam recentiori & barbara super plerosque valuit. Multum hoc ope-
re difficultum locorum in libris medicis interpretatus est, *de kirandibus*, PLINIO, VAL.
GARYOPONTO, T. PRISCIANO & MOSCHIONE, CÆLIO AURELIANO, eorum ævo, histo-
ria, locis obscuris, laboravit, BARTHIVM passim correxit, HIPPOCRATIS epidemicos il-
lustravit, &c. EJUSD. *epistola ad C. HOFMANNUM*, Lips. 1660. 4. excusæ ejusdem fere sa-
poris sunt, & adparet THOMAM multo doctiorem Græcum CASPARO fuisse. Obscuriora
inprimis loca interpretatur. *Epistola ad NESTEROS*, Lips. 1670. 4. editæ iterum ejusdem
generis sunt, medicas etiam aliquas, si satis veras, historias continent. *Epistola ad J.
VORSTIUM*, Berolin. 1667. 4. & ad CHR. DAUMIVM, Hamburg. 1670. 4. & ad J. A. BO-
SIUM, Jen. 1700. 12. editæ minus multa medica habent. Cum illis ad DAUMIVM tamen
notæ nonnullæ in OROSCIVM & THEOD. PRISCIVM prodierunt, & de ÆGIDIO, CON-
STANTINO Afric. T. MOSCHIONE, aliisque medicis critica quædam continentur. *Histo-
riam medicinam* meditabatur, ad quam aptissimus fuisset, teste MELBOMIO *de scrip. hist. med.*
& me quidem iudice. Sed nimis multa molitus, pauciora perfecit.

PAULI VECCHII *observationes medica seu loci S. Scriptura qui expenduntur juxta medica
principia*, Neapoli 1641. 4. *

*Oratio, quod qualis Phidias inter Plastes, talis inter medicos HIPPOCRATES celebretur,
nemo vero hac ætate ei similis existat*, Hafniæ 1641. 4. *

La défense de la faculté de médecine contre son calomniateur, Paris 1641. 4. Curiosum
scriptum. THEOPHILUS RENAUDOT præter nova publica, quæ vendebat, convocaverat
ægros, quibus consuleret, & praxin exercebat. Noluerunt id ferre PARISINI, etsi medi-
cus Montpelienis scholæ esset, proferunt ergo hic privilegia, quibus excluduntur a pra-
xi medici peregrini, præter eos qui *facultati* adgregantur, aut ad domum regiam perti-
nent. Plurima hic curiosa ad historiam artis & ordinis & celebrium virorum.

STEPHANI RODERICI *Castrensis consultationis ratio*, Florent. 1642. 4. *

ALBERTI KYPERI *medicinam discendi & exercendi methodus*, Leid. 1643. 12. *

DANIEL HEINRICI *epitaphium ÆG. STRAUCHII junioris*, Dresd. 1643. 12. *

AN HIER. BARDI *medicus politico catholicus seu medicina sacra idea* huc pertineat, ignoro. *

ALEXANDRI TADINI *collegii physico- Mediolanensium privilegia, statuta, ordinationes in
compendium redacta*, Mediolan. 1645. 4. CORTE. *

BARTHOLOMÆI MOSER *quadriga medicina triumphantis* 1. *de origine & progressu medicina*
2. *de honoribus & divitiis medicorum* 3. *de viribus illustribus medicina* 4. *de medicis sanctis
eorumque vitis*, Colon. 1645. 12. * L.

ERASMI SCHMIDT *de medicina constitutione*, Rinteln 1646. 4.

JAC. du VAL, *estno medicus philosophus isobos*, Lutet. 1646. PL.

T. STEPHANI de VILLA *pharmacopolæ libro de las vidas de doce principes de la medicina
& de su origen*, Burgos 1647. 8. ANT.

MATTHIÆ MORONI *directorium medico-practicum* huc etiam pertinet, & continet confi-
lia, epistolas, historias medicorum passim collectas, ad ordinem morborum dispositas,
Lugd. 1647. 8. 1650. 8. LIND. Francof. 1663. 4.

GEORGI KIRSTENII *de medicina dignitate contra PLINIUM & PLATONEM*, Stettin 1647.
8. MIDL. EJ. *medicaster seu de erroribus & ineptiis medentium*, Stettin 1648. 4. ENDT. vel
1647. * contra J. AGRICOLAM.

LAURENTII EICHSTAD *de causis utilitatis medicina & marbeseos*, Gedan. 1647. 4.

J. DANIEL HORST *manuductio ad medicinam*, Marburg. 1648. 8. * Ulm. 1660. 12. *

J. CHRYSOSTOMI MAGNENI *Democritus redivivus seu de philosophia & vita DEMOCRITI*,
Lugdun. 1648. 12. L. Hag. 1658. 12. *

HENRICI JULII *Aristarchus seu censura in novitium quemdam HIPPOCRATIS exagitatorem*,
Hamburg. 1648. 4. *

LUDOVICI KEPLERI *methodi conciliandarum sectarum in medicina discrepantium*, Regio-
mont. 1648. 8. fol. * Videtur nescio quid Cabbalisticum esse.

HERMANNUS CONRINGIVS ingenio & eruditione eminuit, cum vero posteriorem vitæ
suæ partem historię & juri publicæ impenderit, paulo minus in scriptis medicis postero-
ribus laboris & temporis posuit, & multum tribuit memoriæ suæ, ut absque locis commu-
nibus

nibus scriberet. EJUSD. *de hermetica veterum Ægyptiorum & Paracelsicorum nova medicina* Liber prodit Helmsstadii 1648. 8. Ostendit HERMANNUS, circa Hermetis scripta ipsamque personam dubia multa superesse: medicinam Ægyptios non invenisse: chemiam sero ibi coepisse coli: PARACELSUM obscænum agyrtam fuisse, in curando infelicem, in moribus turpem, & compilatorem egregium: medicamenta chemica parum tuta esse, metalla a viribus corporis humani male vinci. Recusa fuit anno 1669. 4. cum defensione ad priorem editionem scripti BORRICHIANI. SCHELHAMMERUS responderat pro focero, sed id scriptum nunquam prodit. EJUSD. *introducitio in universam artem medicam singulasque ejus partes*, Helmsstad. 1654. 4. Editionem adornavit & additamentis necessariis auxit GUNTHERUS CHRISTOPHORUS SCHELHAMMERUS, Helmsf. 1687. 4. * Spir. 1688. Novam editionem cum prefatione dedit FRID. HOFMANN, Hall. 1726. 4. adjectis J. RHODII, C. BARTHOLINI, CASTELLI ejusdem scopi scriptis, quos nisi fallor jam SCHELHAMMERUS conjunctos ediderat. Lectiones fuerant, quas dictaverat CONRINGIUS, ediderat ex discipulis unus S. SCHEFFER, continuavit singulas partes ad recentiora tempora usque gener SCHELHAMMERUS, nihil mutato ipso libro. Caterum idem omnino fere, qui mihi, CONRINGIO scopus fuit, enarrare nempe ad singulas medicæ artis partes scriptores præcipuos, & de eorum meritis judicium ferre. Is labor CONRINGIO paulum inæqualiter cessit, cum alia capita aliis multo magis plena sint. Multus fuit in recensendis Italis scriptoribus XV. & XVI. seculi, qui nunc fere obsoleverunt, qui exscriptores & scholastici sint. Blandior iudex CONRINGIUS laudavit multa, quæ parcius potuerant laudari, plurima tamen ex hoc libro didici: SCHELHAMMERUS tristiora iudicia tulit in *notis suis*. HOEMANNUS in prefatione aliquos habet ex recentioribus medicis, qui medicinæ aliquam partem curiosius tradiderunt. EJ. CONRINGII est disputatio *de incubatione in fanis deorum medicina causa olim facta*, Helmsstad. 1659. 4. & *de peregrinandi modo* recusa anno 1692. 8. * EJ. CONRINGIANA *epistolia seu animadversiones ex H. C. epistolis non editis curra CHRISTOPHORI HENRICI RITTMAYER prodierunt*, VVolfenbuttel 1719. 8. *

Cum CHARTERIANO GALENO vita GALENI prodit a RENATO MORÆO scripta. * Inter THEVENINI opera, Paris. 1649. 4. edita exstat *dictionnaire etymologique*, quo voces explicantur, quæ ex græca lingua in artem medicam transferunt.

JOSEPHI GALEANI *de medicina præstantia* Liber italice scriptus, Panormi 1649. 4. FRANCISCI PONÆ *prudentia medica*, Venet. 1650. 12.

J. GEORG. REINHARD *oratio de dignitate ac præstantia medicina*, Lips. 1650. 4. * PL.

ROB. de FERVAQUE *statuta collegii medici Bruxellensis*, Bruxellis 1650. 4. *

JAC. BALDE *medicina gloria per satyras XXII. asserta*, Monachii 1651. 12. *

NICOL. RITTERSHUSII *memoria GEORGII NOESSLERI*, Aldorf. 1651. 4. * PL.

NICOLAI BIGGS *metaeotechnia medicina præceos*, Londin. 1651. * Chemici opus.

CAROLI DRELINCOURTII *oratio inauguralis qua medicos ceteris hominibus religioni adstrictiores esse demonstratur & impietatis vitium in ipsos jactatum diluitur atque propulsatur*, Monspel. 1653. 12. recusa in opusculis cum nomine BOERHAAVIJ editis. EJ. *oratio supra civitatis & academia calamitates & mortem J. van HORNE*, Leid. 1670. EJ. *apologia medica qua depellitur calumnia medicos sexcentis annis Roma exulasse*, Leid. 1651. 12. Oraverat nescio quid BOECKELMANNUS J. C. & tetigerat celebrem illam medicorum a Roma absentiam, PLINIO dictam. Respondet hic DRELINCOURTIUS & ostendere conatur, Romam medicis non caruisse. Non oportuerat citasse medicinas PLAUTI. Is enim græcas plerumque fabulas describebat. Respondit ille sub hoc titulo *medicus servus Romanus sexaginta solidis æstimatus*, Leid. 1671. & 1681. 12. Is mordax libellus recusatus est Lipsiæ 1748. 4. cum JUGLERO *de servorum nundinatione*. Satis modeste loqui videret anonymus auctor, conatur tamen ostendere, medicos Romæ aut plebejos homines aut servos fuisse, & servilibus officiis omnibus functos, hinc sexaginta solidis medicum æstimatum fuisse. Deinde prodit alius acerbus anonymi libellus sub titulo *Lepidi Pacifici saxoferratenfis de exilio medicorum Romanorum & de absurdis libellis DRELINCOURTIANIS*, Leid. 1681. 12. Acrior hic censor, sed ignarus. Catonem osorem medicorum pro Uticensi habet. Censores tempore DOMITIANI medicos proscriptisse vult, cum eo ævo Imperatores ipsi censuram gesserint, &c. Huc etiam refero DRELINCOURTII *de divinis apud HIPPOCRATEM dogmatis sermone in posthumis recensum*.

PETRI

PETRI a CASTRO *bibliotheca medici eruditi*, Patav. 1654. 8. recusa ab ANDREA PASTA & aucta, Bergomi 1742. 8. PETRUS fere GALENICAM medicinam unice respexit. A. PASTA nuperos addidit, sæpe justo blandior, ut ex VVEINMANNIANI v. g. operis laudibus adparet. Neque selectus ubique factus videtur.

PETRI BORELLI *bibliotheca chemica seu catalogus librorum philosophicorum hermeticorum, in quo 4000. chemici continentur*, Paris. 1654. 12. * L.

LEON. AGOSTI *l'antimedecina che agl' infermi non si dee traer sangue . . . nè dar medicine*, Bergamò 1654. 4. * EJ. *il medico de grandi*, ibid. 1659. 4. *

Acerba scripta CAR. GUILLEMEAU, Parisini medici, *Cani Curro fustem*, Paris. 1654. 4. *margarita e sterquilino*, Paris. 1655. 4. & *defensionem alteram adversus impias calumnias*, Paris. 1655. 4. hæcenus huc refero, quod scholæ Parisinæ exclusiva privilegia defendat contra J. COURTAUD, quæ a praxi exercenda externos medicos remouent.

PAULI NEUGRANZ *idea perfecti medici oratione funebri proposita cum J. H. MELBOMIO parentaret*, Lubec. 1655. 4. PL.

J. KLEIN *artis medica elogium*, Tubing. 1655. 4. *

OTTONIS TACHENII *echo & vindicta chirisophi*, Venet. 1655. 4. Contra HELVICUM DIETERICH se ita contumeliose tuetur, ut nunquam DIETERICUS æque ipsi potuerit nocuisse, quam sibi nocuit ipse. Vitam suam non dissimulatis flagitiis excusat, negat inventum alcahest, TYMLERI codices laudat, &c.

MARINI CURÆI *methodus explicandi HIPPOCRATEM & ARISTOTELEM*, Paris. 1655. 4. *

THOMÆ BARTHOLINI, viri eruditissimi, qui totam Europam itineribus obiverat, plurima sunt, quæ faciunt ad historiam medicam. Ita anno 1655. 4. Hafniæ edidit *orationem in excessum OLAI VVORMII, in obitum HENRICI FUIRENII*, ibid. 1649. 8. recusas, ibid. 1668. 8. cum aliis orationibus. In *Epistolis*, quarum IV. Centuriæ sunt & prima & II. anno 1663. III. & IV. anno 1667. prodit, omnes autem Hagæ 1740. 8. vol. 5. recusæ sunt, plurima huc spectant, cum primo peregrinantis per octo annos BARTHOLINI, deinde discipulorum varias Europæ partes obeuntium observationes & iudicia de medicis celebrioribus contineant, maxime PETRI SCHUMACHER, & GREIFFELDIJ comitis dignitate, & infelicis vitæ exitu celebris, OLAI BORRICHII, MICH. LYSERI, BOGDANI, MOINICHENII, N. STENONIS. EJ. *de perfectio medico*, Hafn. 1665. 12. EJ. *de medicis Poëtis*, Hafn. 1669. 8. quo describit Poëtæ qui aliqua medica adtigerunt, & medicos, qui ligata oratione scripserunt. EJ. *de bibliotheca incendio*, Hafn. 1670. 8. Jen. 1709. 8. quo amissam bibliothecam deplorat, & recenset codices suos M. S. qui eo infortunio perierunt. CELSI editionem a RHODIO præparatam, a se ipso notis adornatam: anatomem practicam seu sepulchretum quale BONNETUS dedit, epistolarum alias tres centurias, librum de morbis lymphaticis, antiquitates medico necessarias, notas in aphorismos HIPPOCRATIS, in AURELIANUM, novam editionem STRABI GALLI & alia nonnulla. EJ. *quæstiones nuptiales & medicus perfectus*, Hafn. 1670. 4. * EJ. *de peregrinatione medica*, Hafn. 1674. fol. * Priorum itinerum historia est, cum observationibus suis medicis & practicis ad peregrinantes filios CASPARUM & THOMAM data. In *cista etiam medica* multæ vitæ medicorum continentur, & varia huc in *Actis Hafniensibus* spectant. *Dissertationes de libris legendis* prodit Francof. 1711. 8. *

GUERNERUS ROLFINKIUS in *dissertationibus suis anatomicis* varia habet ad historiam PLAZZONI, VESLINGII, &c. utilitatem etiam anatomes laudat. In *methodi partium generationi dicatarum* præfatione OTTO SPERLINGIUS merita ROLFINKII commendat. RHODIUM calanum THOMASINI rexisse objicit, &c. In L. II. *de vegetabilibus in genere* exstat historia hortorum Germaniæ, Italiæ, & Belgii, & custodum atque Professorum, qui iis hortis præfecti fuerunt. EJ. *dissertatio de auctoribus practicis* prodit Jen. 1671. 4. cum *methodo curandi morbos capitis*.

Cum G. MOEBII etiam *constitutionibus* historia medicinæ prodit.

CHR. OSTENFELD *oratio in obitum THOMÆ FINKII*, Hafn. 1656. 4.

J. NARDII *notæ geniales Annus I.* Bonon. 1656. 4. prodierunt post mortem auctoris. Huc pertinent in nocte IV. de rebus noviter repertis, primordiis variolarum, pulvere armario, alia.

JOH. BRAUN *oratio de vita & morte JOHANNIS DUELERI (Ingolstadiensis Professoris)* ibid. 1656. 8. GRIENVV. FON-

FONTANINUS *de veritate Hippocratica medicina*, Lugdun. 1657. 4. *

J. ANT. BUMALDI *Bibliothecam botanicam*, Bononiæ 1657. 16. ex eadem alibi diximus.

J. ANT. BOSII *de clinicis veteris Ecclesiæ*, Jen. 1657. 4.

CÆSARIS ZAROTTI *epigrammatum MARTIALIS medica considerationis enarratio*, Vener. 1657. 4. *

In J. COSTÆI *miscellaneis*, Patav. 1658. 12. inque prima *dissertatione* carpitur passim MERCURIALIS *cenfura*: ostenditur HIPPOCRATEM nihil suorum scriptorum quidquam edidisse, hinc primam & secundam ejus classem debere conjungi, &c.

GER. JOH. VOSSII *Liber de philosophia*, Hag. 1658. 4. ejusque capita 11. 12. 13. & 14. pertinent ad medicinæ historiam.

PHILIPPUS LABBEUS *elogium GALENI* edidit, Paris. 1660. 8. recusum in *Bibl. Græca VVOLFFII* L. IV. eruditissimum certe. IDEM alio libello *vitam GALENI ex propriis scriptis collectam* (meros nempe eo facientes locos GALENI) alias edidit, quem notarum specie priori subiectum & conjunctum edidit VVOLFFIUS.

PHILIPPUS LABBEUS hic dictus historiam etiam medicinæ scribere cœperat teste MEIBOMIO, quæ non prodiit.

Cum TOBLÆ VVHITAKER *Libro de sanguine nova* prodiit *catalogus medicorum sanctorum*.

J. DAN. DIETERICHS *oratio* qua GREGORIO HORSTIO *parentavit*, Norimberg. 1660. fol.* recusa cum hujus operibus.

GEORGII SEGERI *memoria BRUNNIANA seu oratio de vita atque obitu J. JAC. a BRUNN*, Basl. 1660. 4. * PL.

Collection of acts of parliament concerning those Grants to the college of physicians commanded by S. G. ALSTON and made by C. MERRET, Lond. 1660. 4. HARL. IDEM MERRETUS scripsit anno 1670. 4. *short view of the frauds and abuses committed by the apothecaries*. Responderunt isti in *lege talionis or a short reply to D. MERRETS book written against the apothecaries*, 1670. 4. & in *Apothecaries plea ther in some animadversions upon the short view*, &c. Lond. 1671. 4. Urfit accusationes suas MERRETUS in *self conviction or an enumeration of the absurdities and railings against the college of physicians*, ibid. 1670. 4. HARL.

In GASP. a REYES *elysio jucundarum questionum campo*, Bruxell. 1661. fol. edito primæ quæstiones huc pertinent, de medicinæ origine, an medici Roma pulsi fuerint, de laudibus HIPPOCRATIS, variis ritibus medicorum, & officiis medici. Scopus fuit inprimis medicos contra jurisconsultos defendere.

Salve academicum vel iudicia & elogia super recens adornata academia naturæ curiosorum, Lips. 1662. 4. Epistolæ aliquæ & 23. primorum membrorum societatis naturæ curiosorum nomina hic habentur.

FRIDERICI LEPORINI *de medicina definitione & elementis*, Leid. 1662. 4. *

GEORG. HEINRICH GOETZ *de theologis pseudo medicis... num theologo artem medicam exercere liceat*, Ultraject. 1663. Negat.

SAMUEL STURM *discursus de medicis non medicis & D. I. D. M. epistola de oraculis medicina cum quaesitis & votivis convalescentium tabellis*, VVittemberg. 1663. 4. * J. DANIELIS MAJORIS ut videtur.

JAC. PANCRATII BRUNONIS *oratio de vita, moribus & scriptis C. HOFMANNI*, Lips. 1664. 12. 1678. 12. &c. EJUSD. *lexicon diximus editum Norimb.* 1688. recusum, Lips. 1713. & alias.

MARTINI FRIDERICI FRIESS *de medico natura non imitatore solum sed adjutore*, Lips. 1664. 4. *

ECCARDI LEICHTNER *schediasma de principiis medicis, de apodictica scholarum medicarum emendatione pentas I.* Erfurt. 1664. 12. EJ. *archæus synopticus seu 12. tabula de legibus rei-publicæ medicæ fundamentalibus*, ibid. 1674. Contra hunc Libellum scripsit PAULUS AMMANNUS *archæum synopticum LEICHTNERI contra paranefin ad discipulos oppositum* 1674. 12. 1677. 12. Respondit E. LEICHTNERUS in *epistola apologetica pro archæo synoptico contra pseudoarchæum synopticum P. AMMANNI* Erfurt. 1675. 12. Hæc tota disputatio satis inutilis fuit. ECCARDUS hostis circuli sanguinis & recentiorum crepat nescio quam analyfin demonstrativam. AMMANNUS, exosus veterum hypotheses, novas defendit.

PETRI

PETRI LAMBECII *catalogus Bibliothecæ Vindebonensis* anno 1665. fol. editus omnino plurima habet in L. VI. ad codices M. S. plerorumque scriptorum medicorum, quibus non possumus carere. Historia medicinæ, quam moliebatur, intercidit.

FRANCISCI BOSELLI *Amaltheum medico politicum tres in apparatus digestum. Accesserunt medicina Professorum ab anno 1631. ad 1665. encomia*, &c. Patav. 1665. 4. In prima parte laudes medicorum historice & poetice ornavit, & de medici prudentia, officio, honoribus fuse disseruit. Alterius partis paulo major usus est.

Ad historiam medicinæ Indicæ plurimum confert BERNIER in suorum itinerum relatione sæpe excusa.

VVOLFFG. HOEFER *Hercules medicus seu locorum communium medicorum*, 1665. 12. * ad praxin potius facit.

NATHANAEL HODGES *vindicta medicina & medicorum*, Lond. 1665. 8. HARL.

Letters concerning the present state of physick and the regulation of the practice in this kingdom, Londin. 1665. 4.

DANIEL GEORG. MORHOF *Polyhistor literarius, philosophicus & practicus*, cœpit prodire anno 1687. tertium vero recusum est 1732. 4. & 1747. 4. Lubecæ & sæpe alibi. In ejus T. III. L. II. continetur historia critica philosophiæ, qua aliquot partes medicinæ continentur, chemia inprimis, physiologia, & botanice, indulgebat vero chemiæ MORHOFIUS. Brevis est census librorum, & inventorum, & opinionum denique.

Medela medicina or a Plea for the profession of physick, Londin. 1665. 8. * & TVVYDEN'S *answer to medela medicina*, ibid. 1666. 8. *

MICHAELIS LIPARI *triumphus novatorum medicorum insanias funditus eradicans*, Cosenza anno 1665. 4. Venet. 1666. * Siculus, ut ex titulo adparet, homo fuit, qui capite truncatus infelicem vitæ finem fecit. Respondit MALPIGHIVS sub titulo PLACIDI PAPA-DOPULI, idque scriptum existat in posthumis.

SAMUEL DONNER *oratio eximiam medicina præstantiam propugnans*, Francof. ad Viadr. 1666. 4. *

ANTONINI GALLEGO *oratio in funere D. GERARDI NATELII*, Panorm. 1667. 4. MONG.

Hoc anno T. BARTHOLINUS LISETTI BENANCII *declarationem fraudum & errorum apud pharmacoopos antiquum omnino seculi XVI. libellum edidit latine versum cum J. ANTONII IODETI dialogo ejusdem argumenti*, Francof. 1667. 8. *

ZACCHARIÆ NICOLAI GOETSII *apologia medicina oder vvoobl gemeinte schutz schrift der artzneykunst*, Zvvickau 1667. 12. ENDT.

J. DAN. MAJOR *de fortuna medici*, Kiel. 1667. 4. EJ. *memoria Sachsiæna*, Lips. 1675. 4. EJ. *gratulatio ad SEB. SCHEFFER cum adoratione ad CONRINGIANAM artis medicæ introductionem iterato edendam*, Kiel. 1679. 4. EJ. *Serapis radiatus Deus Ægyptius*, Kiel. 1685. 4.

NICOLAI HOBOKEN *oratio de observato hodie circa medicinam abusu & de DD. promoris eorumque medicina faciendâ & consiliorum dandorum jure*, Ultraject. 1668. 4. * EJ. *de nobilitate medicorum*, Ultraject. 1670. 4. * EJ. *de professionis medicæ cum mathematica cum praxi conjunctione*, ibid. 1670. 4. *

J. GEORGII VOLCAMER *oratio in laudem C. HOFMANNI*, Francofurt. 1668. 4. & anno 1680. cum *vita medicæ edita*, continet vitam ejus viri, eruditi utique, & qui propria virtute ex humili loco emerferit, non dissimulatis tamen moribus, acrioris justo Peripatetici, & qui nimii faceret obsoletas GALENI in ARISTOTELEM censuras, quas utique acriter refutat.

IVERARDI MAYNVVARING *medicus absolutus or the compleat physcian qualified and dignified: the rise and progress of physick historically, chronologically, and philosophically illustrated*, Lond. 1668. 8. HARL.

HENRICUS MEIBOM in præfatione ad A. BOOTII *affectus omisso*, Helmstad. 1664. 4. ad historiam medicam de consiliorum & observationum scriptoribus legi potest. EJ. *epistola de medicorum historia scribenda*, Helmstad. 1669. 4. Promittit historias medicorum, fatetur sibi Arabes moræ esse. Sed nihil prodiit unquam. EJUSD. *parentatio J. DAN. SCHMIDT, Dantisc.* 1687. 4. * Pater autem J. HENRICUS edidit Magni AURELII CASSIODORI *formulam Comitum archiatrorum*, Helmst. 1668. 4. Erudita omnino ad 19. epistolam L. VI. CASSIODORÆ

Tom. II.

PPP

com.

commentatio est, qua dignitatem & privilegia Comitis archiatriorum exponit MELBOMIUS; & significare medicum principem ostendit, honores medicorum Jurisconsultis nonnunquam præpositorum tuetur, inscriptiones & alia ad historiam monumenta colligit. IDEM filius, VALENTINI HENRICI VOGLERI *introductionem universalem in notitiam cujuscunque generis bonorum scriptorum* additamentis auxit.

OLAI BORRICCHII doctissimi viri, & in M. S. codicibus chemicorum per itinera sua versati, *dissertationes de ortu & progressu chemia*, Hafn. 1668. 4. Contra CONRINGIUM ejusque opus de Hermetica medicina dudum dictum defendit antiquissimam Ægyptiorum eruditionem & in artibus peritiam, docte, si non satis firme. Multa utilia & ex aliis scriptoribus, alchemicis imprimis, & ex propriis auctoris observationibus nata intercurrent. Cum autem honoratus senex CONRINGIUS in nupera ejusdem libri editione pro auctoritate respondisset, acriter reposuit BORRICCHIUS librum de *Hermetis Ægyptiorum & chemicorum sapientia* ab H. CONRINGIO vindicata, Hafn. 1674. 4. Non potest mala causa defendi melius, nam Ægyptios transmutationis metallorum gnaros, aut magnos anatomicos medicosve fuisse nunquam persuaserit, ipse nimis credulus, qui lapidem philosophorum cominus se vidisse persuaderetur. Infinitam vim verustæ & variæ lectionis hic congeffit, ut Ægyptiorum omnis ævi merita ornaret, PARACELSUM & chemicam sectam defenderet, ARISTOTELEM ejusque anatomen deprimeret opposita meliori anatome recentiorum. Sed feverior censor facile animadvertet, usum esse ad suam opinionem fulciendam BORRICCHIUM libris manifeste spuris, qui HERMETIS aut DEMOCRITI aliorumque antiquorum nomine præter meritum veniunt, fabulas etiam & allegorias nulla vi demonstrationis præditas in usum suos convertisse, palingeniam ex cineribus, sulfura fælesque auri & argenti, aliaque chemica arcana ex mero favore admisisse, &c. Etiam cum hisce nævis doctissimus, ad historiam medicinæ & alchemiæ eximius labor est. EJUSD. *conspectus scriptorum chemicorum illustriorum*, Hafn. 1697. 4. & ipse legi meretur, ut memor sis artem istam, neque immeritam, amasse BORRICCHIUM, qui ex tenuibus initiis eo increverit divitiarum, ut splendas pro alendis studiosis medicinæ annonas testamento legaverit. Vita præfixa est. Inter EJUSD. *dissertationes seu orationes academias*, Hafniæ 1715. 8. editas a SEVERINO LINTRUP aliqua huc pertinent, ut de *deperditis PANCIROLLI: de latinitate pura*. Vita BORRICCHII hic una excusa est a P. VINDING scripta.

J. ALBERTI SEBIZII *disputatio de ÆSCULAPIO inventore medicina*, Argentor. 1669. 4.

CHRIST. SCHORER *bedenken von dem aufnehmen der arzney*, Ulm. 1669. 8. *

J. FRID. KOEBER *dissertatio in laudem medicina*, Geræ 1669. 4. * PL. EJUSD. *dissertationes de medica artis præstantia atque difficultate*, Geræ 1685. fol. & 4. PL. an idem forte liber?

J. T. MAYER *de valenudinis Diis Deabusque*, Lips. 1670. 4. * PL.

J. GODDARD *discourse setting forth the unhappy condition of practice of physick in London*, Lond. 1670. 4. & *some papers writ in answer to a letter concerning the practice of physick*, ibid. 1670. 4. HARL.

In EPHEMERIDIBUS NATURÆ CURIOSORUM, quæ hoc anno prodire cœperunt, plurima huc faciunt, novorum librorum catalogi, tum plurimæ præstantiorum medicorum vitæ.

J. JAC. SCHARANDÆI *modus & ratio visendi agros*, Solodur. 1670. & Erfurt. 1749. 8. Helvetus Solodurensis regulas & faciendæ medicinæ & tuendæ dignitatis medicæ hic tradit, addictus veterum opinionibus. Posterior editio ex R. a CASTRO, HOFMANNO & aliis aucta est.

J. LUD. HANNEMANNI *prodromus lexici utriusque medicina practica*, Hamburg. 1670. 12. * Lexicon ipsum nunquam prodiit. De ejus viri plagio in CONRINGIANO opere perpetrato alibi dixi, & J. D. MAJOR in exhortatione ad SCHEFFERUM merito queritur.

PAULI FRANCISCI ROMANI *de medico* dissertatio, Lips. 1670. 4. *

Huc etiam omnino pertinet GUIDO PATINUS, qui ipse quidem vix edidit quidquam alicujus momenti: sed ex posthumis schedis plusculæ epistolæ editæ sunt, & quidem cum titulo *lettres choisies* primum Hag. 1682. deinde præfixo titulo Paris. sed in Belgio excusæ 1692. 8. vol. 2. Vir acris, magnus veterum admirator & venæ sectionis, hostis recentiorum & chemicorum, multiplicis eruditionis, in judicando liberrimus, parum in universum credulus, hic omnem suum animum nudavit. Plurima ergo hic legas, quæ faciunt ad historiam medicorum Gallorum maxime cœtaneorum, ab anno 1645. ad 1672.

Lites

Lites ordinis medici cum Pharmacopoliis, Chirurgis & Chemicis enarrat, quarum pars magna ipse fuit ad MAYERNII, LAURENTII, R. CHARTERII (cui parum favet), RIONALANI, FERNELII, J. CHAMPERII, HEROARDI, GUILLERMAEI, VALTERII, NIC. PIETRE, aliorumque vitas, momenta varia protulit. Eiusdem sunt saporis aliæ posthumæ epistolæ ad SPONIUM scriptæ, & Amstelodami anno 1718. 8. vol. 2. editæ.

CUM FRANCISCI BRAVO & SOPRAMONTE Y RAMIREZ *consultationibus medicis*, Coloniz 1671. 4. editis prodiit etiam Liber *de dogmatica medicina natura, præstantiâ & nobilitate*, in quo defenditur contra PLINIUM alioque dicacioris medicinæ olores.

J. NIEMANN *parentatio J. THEODORI SCHENKII*, Jen. 1671. 4. *

VVILLIAM COVPER *catalogue of chymical books wvritten or translated into English*, Londin. 1672. & 1675. tres partes in 8.

J. RUBINI *iatrographia*, Basil. 1672. 4.

GEORGII FRANCI *institutionum medicarum synopsis: adnectitur methodus discendi medicinam*, Heidelberg. 1672. 12. ita brevis, ut usui esse vix possit. EJ. *de medicis philologis*, VVittenberg. 1691. 4. * EJ. *de calumniis in medicos & medicinam*, Heidelberg. 1686. fol. EJ. *de medico desinente ubi physicus incipit*, ibid. 1686. fol. EJ. *catalogus tractatum, programmatum, & disputationum sub ejus præsidio habitatum*, Dresd. 1692. 4. editus a G. FRIDERICO FRANCO, filio GEORGII.

In NICOLAI ANTONII *Bibliotheca Hispana*, Rom. 1672. vol. 2. edita plurima ad rem meam inveni, maxime Libros Hispanica & Lusitanica lingua scriptos; nam Latinos sæpe ex ipso LINDENIO desumit. Tertius tomus 1696. fol. editus Arabum historiam continet.

SIGISM. REGULI *bibliotheca medica*, Lyon 1673. 12. Citat KÆSTNERUS, incertus tamen est, num prodierit.

In J. RAI *topographicis observationibus* plurima huc pertinent, & in omnibus fere Academiis medici inter primos recententur.

PAULI de MINIS & ANTONII VINCENTII MAIOLI *galenistarum hypotheses adversus recentiorum placita confirmatio*, Bonon. 1674. edita & in EPH. N. C. Dec. II. Ann. IX. recusa plena est investivis & inutili cavillo. Respondit ipse in posthumis MALPIGHIUS; tum J. C. STURMIUS Dec. II. Ann. IX. Dec. III. a. V. VI. EJ. PAULI *medicus igne non cultro necessarius anatomicus*, Venet. 1678. 4. etiam in EPH. N. C. recusum, ejusdem ingenii est.

J. MAPLETOFT *pralectionum terria de origine & progressu artis medica*, Bononiæ hoc, ni fallor, anno prodiit.

A. HUBERTS *corner laid towards a building of a newv college (that is to say a newv body of physicians in London)* Lond. 1675. 4. HARL.

MICH. HENR. HORN *medicina laus*, Lips. 1675. 4. *

HENRICI VVITTEN *memoria medicorum nostri seculi clarissimorum*, Decades II. Francof. 1676. 8. Orationum collectio, quibus claris viris parentatum est, CLUSH, G. FABRICII AB AQUAFENDENTE, C. BARTHOLINI, SENNERTI, HELMONTII, O. VVORMII, JUNGERMANNI, J. ANT. van der LINDEN, aliorum qui minus noti sunt. Errores varii intercurrent, nam Liber *de gangrana & sphacelo* non Patavini, sed Bernensis FABRICII est, neque *cardianastrophe* CASPARI HOFMANNI, sed FRIDERICI HOFMANNI senioris opus est.

CHARLES GOODALL *the college of physicians vindicated*, Lond. 1676. * *and the R. College of Phys. founded by Larrv*, ibid. 1684. 4.

CAROLUS PATINUS, GUIDONIS filius, satis adfinis ingenii aut magis etiam versatilis fuit, quem ob editos, quos suppressere jussus erat, famulos Libellos, Gallia pulsus, etiam Basileæ hospitalitate abusus, multos optimos nummos involasse audio. Ejus est *de optima medicorum secta Oratio* Patav. 1676. oratio de AVICENNA Patav. 1678. 4. RIV. & *quod optimus medicus debeat esse chirurgus*, ibid. 1681. 4. (ipse enim chirurgiam exercuit). *Lycæum Patavinum seu icones Professorum Patavii anno 1682. publice docentium Pars prior Theologos, Philosophos & Medicos continens*, Patav. 1682. 4. Mireris numerum professorum qui una vixerunt, plerique minus noti, celebrior DOMINICUS de MARCHETTIS: vita etiam C. PATINI propria per singula describitur. EJ. *commentarius in antiquum M. ARTORII medici Cesaris AUGUSTI monumentum Marcellinæ Graciæ nuper allatum*, Patav. 1689. 4. * cum variis ad familiam ASCLEPIADEAM pertinentibus. PATINUS enim in nummorum & inscriptionum cognitione plurimum laboris posuit.

PPP 2

GE.

De studio medico dirigendo scripsit JOHANNES GEORGIUS VVALTHERUS in Libro dicto *Sylva medica*, edito Budissinæ in 4. anno 1679. (a) HERMANNUS porro CONRINGIUS, vir incomparabilis eruditionis, Germanus fuit, qui cum pluribus nationibus unus certabat de palma; & pauci sunt, qui super eum excelluerunt. Titulus Libri est *Introductio in universam medicinam singulasque ejus partes*; Helmstadii prodiit anno 1654. in 4. Virille, qui in hac academia Lugduni Batavorum fundamentum suorum studiorum jecerat,

GE. HIER. VVELSCHII *somnium vindiciarum seu desideria medicina*, Aug. Vind. 1676. 4. * fabulari stylo scriptum. Medicam historiam vir ipse doctissimus moliebatur, sed non perfecit.

ENGELBERTI HOLTERHOF *discursus ostendens errores medicorum*, Colon. 1676. 4.

C. de BEZANÇON *les médecins à la consure ou entretiens sur la médecine*, Paris. 1677. 12. *

J. CHR. BITTERKRAUT *wuehembirgige klage thranen der höchst bedrängten artzneykunst*, Nürnberg 1677. 4.

J. AMMANNI *paranesis ad discentes & docentes circa emendationem institutionum occupata*, Lips. 1673. 1677. 12. In vulgares maxime GALENICAS hypotheses invehitur. In *Irenico Numa Pompilii HIPPOCRATEM excusat*, & ejus modestiam, detectam glandulosam viscerum fabricam & alia laudat.

JOACHIMI VITI VVIGANDI (JOH. VALENTINI VVILLI) *de philiarorum germanorum itineribus* dissertat. III. Eriburg. 1678. 12. Germanis suadet, ut non facile extra patriam peregrinentur. Multa anecdota habet ad historiam medicorum ejus ævi.

LUCÆ SCHROEK *memoria VVELSCHIANA* Augsb. 1678. 8. EJ. *hygea Augustana seu memoria secularis collegii medici Augustani*, Augsb. 1682. 4. EJ. *continuatio progressus Academia Natura curiosorum*, Norimberg. 1689. 4.

NICOLAI TOPPI *biblioteca Napolitana ed apparato degli huomini illustri in lettere di Napoli*, Napoli 1678. fol. * & LIONARDO NICODEMO *addizioni copiose alla biblioteca Napolitana del D. N. TOPPI*, ibid. 1683. fol. *

JACOBUS SPONIUS medicus & antiquarius, in suo itinere, in suo itinere, cujus descriptio sub titulo *voyage en Italie & Dalmatie, en Grece, en Navolie* prodiit, imprimis inscriptiones & nummos ad rem medicam facientes, & medicinæ statum in iis regionibus descripsit, quas obivit. De *manuscripto* etiam Florentino ad chirurgiam pertinente egit. IDEM in *miscellaneis erudita antiquitatis* 1685. fol. editis * in *recherches curieuses d'antiquité contenues en plusieurs dissertations sur les médailles, basreliefs, statues mosaïques & inscriptions anciennes*, Lion 1683. 4. maj. PL. * habet *dissertation, qu'il n'est pas vrai que ce fussent seulement les esclaves qui pratiquassent la médecine à Rome, ou que les médecins en aient jamais été bannis* varias inscriptiones & argumenta historica pro vindicando medicorum Romanorum statu & ordine collegit. Obiit Vivisci in patria mea.

STEPHANI BLANCARD *lexicon medicum* primum nisi fallor Amstelodami 1679. 8. inde sæpissime alias Francof. 1705. 8. Jen. 1683. 8. Leidæ 1702. 8. & nuper 1739. 8. a SCHULZIO viro doctissimo auctum prodiit. Anglice etiam versum & Londin. 1715. 8. excusum est.

CRISTOPHORI VVEGLEITER *oratio de palmariis seculi nostri inventis cum brevibus ad singula notis*, Altdorf. 1679. 4. *

THEODORI CRAANEN *oratio funebris in obitum ARNOLDI SYEN*, Leid. 1679. 4. PL.

(a) J. GEORGI VVALTHER *Sylva medica opulentissima*, Budissin. 1679. 4. Loca practiorum ad sua capita ordinari.

MARTINII LIPENII *bibliotheca realis medica*, Francof. 1679. fol. continet libros librorumve partes ad titulos suos digestos.

PETRI GUENELLON *epistolica dissertatio de genuina medicina instituendi ratione ad J. MUNNICKS*, Amstelod. 1680. 12. Multa reformat. In anatome alium vult ordinem observari, ut non ab ossibus neque ab abdomine incipiatur, sed a partibus simularibus, a circulatione sanguinis. Chirurgicas operationes in cadaveribus faciendas suadet, & viros inveniendos destinatos distinctos a docentibus cum STENONIO requirit.

GEORGI VVOLFANGI VVEDEL *progressus Academia Natura Curiosorum*, Jen. 1680. 4. EJ. *oratio*

cerat, incomparabili diligentia, non modo multum legerat, sed etiam in memoria omnes auctores retinuerat, & tanti fuit ingenii, ut a Professoris munere, quod mirum, vocatus sit ad maxima negotia publica Germaniæ, qua quidem ratione a nostro studio distractus fuit. Hunc etiam Librum cum notis edidit in 4. Spiræ GUNTHERUS CRISTOPHORUS SCHELHAMMER, cum notis egregiis, inque volumine hoc alii præterea Libri continentur, GASPARI nempe BARTHOLINI *de studio medico* Liber, & PETRI CASTELLI Romani, qui fuit summus medicus in Sicilia Messanæ. Hic docet, quinam auctores in qualibet parte artis optimi fuerint. Deinde continetur in SCHELHAMMERI editione IOHANNIS VAN DER LINDEN *manuductio ad medicinam* & JOHANNIS RHODII *introductio ad medicinam*, quæ non alibi habetur. In eo nunc Libro, quæ sex auctores continentur, habemus fere compendium omnium scriptorum, qui de consiliis medicis utiliores existant.

Ipse denique, qui hanc editionem curavit, recenseri meretur GUNTERUS CRISTOPHORUS SCHELHAMMERUS in *Via regia ad artem medicam*, Helmstadii 1681. in 4. inpressa. In hoc libello aperit candide consilia sua de dirigendo studio medico, & gauderem, si hunc Librum huic nostro operi adjungere possent tirones medici (a)

Hi nunc sunt auctores, qui de consiliis & Libris medicis scripserunt.

Sed alii integrum prospectum omnium auctorum dederunt.

Hoc pertinet JOHANNIS VAN DER LINDEN opus de *scriptis medicis*, editum Lugduni Batavorum, in Germania recusum, quæ editio melior est. Huc etiam facit LIPENII *Bibliotheca medica* in folio, in qua auctor summis sibi morbos functionis cujuscunque, & ad hunc titulum omnes optimos auctores enarravit, sed inter lineas relinquit spatia, ut, si novi auctores prodierint, adjungi possent a lectoribus.

oratio ROLFINKIO dicta Jen. 1673. 4. In *physiologia medica* etiam aliqua artis historiam habet. EJ. *de natura ministro medico*, Jen. 1687. 4. EJ. de BASILIO VALENTINO progr. 1704. 4. In EJUS *exercitationibus medico philologicis*, quarum centuria Jenæ 1702. 4. prodiit, & dimidia centuria, ibid. 1704. edita, varia huc pertinent *de fortuna medici: polygnathia medica: MOSE chimico: HIPPOCRATE chimico: HERCULE medico: tabula Hermetis smaragdina: BASILIO VALENTINO: formulis medicis in S. Scriptura: Elia artista, &c.*

CORNELII a BEUGHEN *bibliographia medica & physica perpetuo continuanda*, Amstelod. 1681. 12. catalogus nempe omnium Librorum ad hæc studia pertinentium, qui ab anno retro 1651. prodierunt. EJ. *bibliographia eruditorum critico curiosa seu apparatus ad historiam litterariam conspectus* I. II. III. Amstelod. annis 1689. 1694. 1699. 12. prodierunt. Tituli sunt Librorum in EPH. N. C. PHEL. TRANS. JOURN. des SAV. & aliis diariis recensorum, cum locis diariorum, in quibus eorum mentio facta est, absque propriis judiciis. EJ. *Syllabus recens exploratorum in re medica, physica & chymica, prout in miscellaneis med. phys. Nat. Curiosorum Germ. Gallie, Dania & Belgii sparsim existant*, Amstelod. 1696. 12. *

LUCAS SCHACHTIUS vitam SYLVII cum operibus edidit.

VVILHELMI VVORMII *oratio in excessum THOMÆ BARTHOLINI*, Hafn. 1681. 4.

DAVIDIS LICHTENHAN *de religione gentium in primis Romanorum in peste*, Schneeberg. 1681. 4. *

PHILOTHEI CASTELLI *flagellum calumniantium seu apologia in qua anonymi calumnia refutantur ejusque mentiendi libido detegitur, clarissimorum medicorum Lusitanorum methodus commendatur*, Amstelod. 1681. 8. L.

(a) GUNTHERI CRISTOPHORI SCHELHAMMER *via regia ad artem medicam*, Helmst. 1681. 4. (BOERHAAVE.) Kilon. 1705. 4. EJUSDEM progr. *de certitudine aphorismorum* HIPPO-

HIPPOCRATICORUM, Helmstad. 1685. EJ. *dissertatio medica qua medicus philosophus ἰσίδωρος delineatur*, Jen. 1690. 4. EJ. *oratio de argumentis & decrementis scientiarum seculo superiori & presenti*, Kiel. 1708. Queritur de neglectis artibus humanioribus. Ad eum clarorum virorum epistola editæ sunt VVilsmariæ 1727. 8. a CL. SCHEFFELIO, cum vita & elogio SCHELHAMMERI. Epistola ad inventa recentiorum eorumque labores pertinent, inter quas sunt LEIBNITII, HOTTONI, URBANI HIARNE, RUYSCHII.

PROSPERI MANDOSII *bibliotheca Romana seu Romanorum scriptorum centuria V.* Rom. 1682. 4. Auctoris D. STEPHANI equitis, nobilis Romani, labor equidem minori parte ad medicos pertinet, epitaphia tamen, & cognitiones scriptorum medicorum continet, ad historiam annosque autem operum parum adfert luminis. EJ. *Σταροβ in quo maximorum orbis Christiani Pontificis archiatros spectandos exhibet*, Rom. 1696. 4. Videtur præter archiatros etiam alios medicos recensere. Vitæ breves sunt, & familias potius eruere, quam merita in arte ostendere voluit, & ipso sæpe LINDENIO utitur, nullis additis judiciis.

GEORGII ROGERS oratio anniversaria in commemorationem beneficiorum a G. HARVEIO aliisque munificis viris feminisque collegio medicorum Londinensium præstitorum, Londin. 1682. 4. PL. * Quotannis ejusmodi panegyricus dicitur, quorum paucissimos mihi contigit videre.

In ISAACI BULLART *academie des sciences*, Paris. 1682. fol. etiam medicorum vitæ habentur. PABONIS & PYTHAGORÆ (J. C. PEYERI & J. J. HARDERI) *exercitationes anatomica & medica familiares*, Basil. 1682. 8. Quinquaginta epistolæ sunt, inter quas multæ intercedunt itinerariæ PEYERI, in quibus multa ad historiam medicam eorum temporum pertinent.

In ACTIS ERUDITORUM, quæ hoc anno cœperunt Lipsiæ edi, & quotannis pergunt prodire, præter librorum centurias, multæ etiam medicorum vitæ continentur, ut LENTILII, DANIELIS DUNCANI, FREINDII, SALZMANNI, J. JAC. BAYERI, POL. LEYSERI, tum catalogus Professorum Patavinorum ab anno 1611. ad 1694. in *Ann. I.* inter primos auctores BOHNIUS fuit, posteriori ævo ea cura ad juniores medicos transit.

Cum THEOPHILI BONNETI *polyalthe* prodiret etiam *appendix de medici munere*, Genev. 1682. fol.

DAVID VAN HOOGSTRATEN *dissertatio epistolica de hodierno medicina statu*, Dordrac. 1683. 8. *

J. JOLIVI oratio de dignitate & officio veri medici, Delph. 1683. 4. *

J. MENSINGA oratio in obitum ABRAHAMI MUNTING, Groning. 1683.

Cum VVILHELMI TEN RHYNE *dissertationes de arthritide* prodiret Londini 1683. 8. *discursus de chymia & botanica antiquitate & dignitate*, quem anno 1677. Batavia novæ dixit. HIPPOCRATEM chemicis adcenlet. Aliqua de medicis Japonensium eorumque classicis scriptis habet.

GIDEONIS HARVEY *conclave of physician's detecting their intrigues, frauds and plots against the patients with a discourse on the jesuits back*, Lond. 1683. 8. & 1686. 8. * EJ. *the vanities of philosophy and physick*, London 1700. 8. * Contra botanicam, contra philosophiam corpuscularem, usum corticis, &c. acerba satyra. EJ. *ars curandi medicinam expectatione recusa* cum notis STAHLII, Offenburgi 1730. 8. sub titulo G. E. STAHL *sileni Alcibiadis i. e. ars sanandi cum expectatione opposita arti curandi nuda expectatione*. Ipse GIDEON acerba hic satyra & conviciosa varias persequitur sectas, ut vocant medicorum, qui medicamentis quibusdam imprimis uterentur ferreis, asinariis, aquariis, lanionibus (qui phlebotomia abutuntur), Jesuiticis (indulgentibus cortici), stercoreariis, purgationibus multum usis, denique de blanda & coquinaria medicina, quam laudat. Omnem vero theoriam condemnat.

THEODORI JANSSON ab ALMELOVEEN, qui Harderovic professor obiit anno 1712. *Inventa novantiqua & onomasticon rerum inventarum*, Amstelod. 1684. 8. In altera parte imprimis capita inventorum tangit, & recentiorum laudes ad veteres transferre conatur, ut manifesto nimis antiquis faveat, exemplo foraminum secretiorum palati, valvularum. Aliqua omnino ferri non possunt, cum medicos Gnidios dictos fuisse ajat ob usum frequentem Cnidii grani. Multum utitur LEONICENI illius personati laboribus. Inscriptioes ad historiam & immunitates medicorum confert. EJ. *antiquitates & conjectanea, bibliotheca promissa & latens*, VVELSCHIIUS de scriptis medicis, &c. prodierunt, Amstelod. 1694. 8. * EJ. *bibliotheca*, anno 1713. venditæ, catalogus a STOLLIO laudatur.

JACO.

JACOBI TOLLII *fortuna in quibus præter critica nonnulla tota fabularis historia Græca, Phœnicia, Ægyptia ad chemicam pertinere adfertur*, Amstelod. 1687. 8. *

GODOFR. VVELSCHII de medicis & medicamentis Germanorum, Lips. 1688. 4. *

BARTHOLOMÆI VVALTHERI *vita Cl. Phil. & Medici VVOLFGANGI MEURER P. Lipsiensis*, Lips. 1688. 4. *

Mémoire pour servir à l'histoire de la Chambre Royale des médecins in Nouv. Rép. des Lettres 1688. *

K. JAMES *letters relating thro the college of physicians as also a short account of its institution*, Lond. 1688. 4. HARL.

PAULI ROCHI REDLICH *elogium & cœmeterium medicorum ex variis voluminibus concentratum*, Prag. 1688. 8. BURCH.

JEAN BERNIER *essays de médecine où il est traité de l'histoire de la médecine & des médecins, des défauts & des devoirs des médecins, des secours de la médecine*, Paris 1689. 4. * & *supplément au livre de essais de médecine*, Paris 1691. 4. * & cum alio titulo *Histoire chronologique de la médecine & des médecins, seconde édition corrigée & abrégée en quelques endroits*, Paris 1635. 1714. 4. Parvi faciebat A. MENAGE.

MARTIN. FRID. FRIES *medicinam non esse artem conjecturalem*, Lips. 1689. 4. * PL.

OTTO PHILIP. ZAUNSCHLIFFER oratio in obitum J. JACOBI VVALDSCHMID, Marburg. 1689. 4.

Del parere del S. LIONARDO di CAPOA diviso in otto ragionamenti ne quali narrandosi l'origine e'l progresso della medicina e l'incertezza della medesima si fa manifesta, Neapoli 1689. 4. Colon. (forte potius etiam Neapoli) 1714. 8. vol. 2. Antiquiorem autem editionem esse oportet, cum jam anno 1684. 8. Londini prodierit anglica lingua sub titulo *Uncertainties of the art of physick*. Medicus Neapolitanus; & ex academicis investigantibus ex primis restitutoribus corpuscularis philosophiæ PH. TRANS. numero 265. vir hebræuse eloquens & variæ lectionis, hic in propriam artem sævit, chemicis additior, & empiricus, Galenicus exosus. In I. tomo continetur historia medicinæ antiquæ, in qua HIPPOCRATIS & GALENI errores exagitantur. ASCLEPIADI æquior fuit, recte vero perspexit, Græcorum ingenium miraculis deditum, & fabulis, & nitori orationis, in recipiendis fictitiis historiis credulum. Stabilia artis medicæ fundamenta dari negat. In altero volumine recentiores examinat, BAS. VAENTINUM, PARACELSUM, quem laudat & excusat, neque tamen parcat systemati, CAMPANELLAM, J. B. ab HELMONT, P. J. FABBRI, OLIVAM SAMBUCAM, T. VVILLISIUM, F. GLISSONIUM, L. MEYSONNIER, F. MEARAM. ubique destruit, in adstruendo infelicio. In sexto imprimis *ragionamento* ad finem fere rabie quadam in medicos agitur, & vera fallaque crimina miscet, quibus eos reddat exosiores. In VII. imprimis chemicam commendat, & medicamenta chemica defendit, ab ejus defectu errores GALENI ortos esse monet. Laudat Botanicen. Ultimum est in ARISTOTELEM & PLATONEM pro DEMOCRITO. In adjectis tribus *ragionamenti intorno alla incertezza de' medicamenti* negat nos nosse causas effectuum, qui adsumta medicamenta sequuntur, negat saporem, odorem, analyses, experimenta ipsa ducere nos ad intelligendam naturam medicamentorum, aut definiendas doses. Ea occasione agit de digestionem, & se demonstrat fermentis credulum, etiam sanguifico, stercoreo.

FRANCISCI VALCASSAR oratio in obitum ANTONII CRISPI (medici) Drepani 1689. 4. *

PETRI PETTI *elogium & tumulus & enarratio posthumarum chartarum*, 1689. 8. * EJ. *miscellaneous observationum Libri IV.* Traject. 1684. 8. aliqua habent loca Veterum collecta ad emendanda loca GALENI, & ARISTOTELIS. Eruditus vir, sed imprimis philologus, qui medicinam non exercuerit (J. des Sav. 1688. n. 8.) EJUS vita existat cum præf. ad ARETÆUM.

Artzney assen a la mode oder beschreibung der fehler und thorheiten auch misbrauch der artzneykunst, Vienn. 1689. 8. *

MICHAEL FRID. LOCHNERI memoria J. MICHAELIS FEHRII, Norimberg. 1690. 4. *

J. ABR. a GEHEMA *qualificirter leib medicus* 1690. 12. *

J. REGII oratio funebri in obitum PHIL. MATTHÆI junioris, Franeker 1690. fol. *

In THOMÆ POPEBLOUNT *cenfura celebrium authorum* quæ Londini 1690. fol. prodiret medicorum etiam vitæ continentur fere ex aliorum scriptorum locis collectitiæ.

JOU.

JOUBERT *justification des Anciens, où l'on fait voir qu'ils ont su ce que les modernes nous débitent en médecine comme des nouvelles découvertes*, Paris 1590. 12. *

CONRAD. BARTHOLD BEHRENS *de constitutione artis medicae*, Helmstätt. 1691. 8. * EJ. *selecta medica de medicina natura & certitudine*, Francof. Lipsi. 1708. 4. Pro dignitate medicinæ: de medicis, chirurgis, pharmacopis: de historia medicinæ per sua tempora & lectas.

JOSEPHI LANZONI *dissertatio de Intro-Physicis Ferrariensibus qui medicinam scriptis suis exornaverunt*, BONON. 1691. unico folio prodit. Recusa est in nova editione Lauianensi, in cujus etiam I. parte habetur LANZONI *dissertatio de medici officio*, & in III. *adversaria*, quæ multa philologica continent.

VALENTINI VOGLER *introductio in notitiam cujuscunque generis bonorum scriptorum cum notis & augmentis*, uti dixi, H. MEIBOMII, Helmstätt. 1691. 4. *

DAN. VV. MEYER *ipiculus medicorum philologorum ex Germania oriundorum*, Altdorf. 1691. 4.

EL. VEJELII *epistola de summa dignitate & præstantia studii medici juxta mentem auctumque Græcorum & Latinorum* P. Ulm. 1962. 4. *

J. BAPT. CALLARD *de la DUQUERIE lexicon medicum etymologicum*, Cadomi 1692. 12. * DACERII *vitam HIPPOCRATIS cum operibus editam*, Paris. 1607. 12. laudat D. VV. TRILLERUS *de ed. HIPPOCRATIS* p. 5.

SEMPRONII GRACCHI MASSILIENSIS (quo nomine latet SAMUEL GOTTFRIED MANIUS) *Herma seu medicus hujus seculi*. Dresd. 1693. 8. Tironi viam indicat, qua ad solidam artis medicæ cognitionem pervenire possit. Describit Professoris dotes, commendat studia logices, matheseos, anatomes, chemiæ, botanices, laudat scriptores melioris notæ, parcius omnino, & censuram addit eorum, quos noxios credit. Porro inter præfidia discipuli itineræ, propriam encheiresin, collectiones, denique consilia ad acquirendam & ruendam famam laudat. In altera parte calamitates medicorum tradit, & de matrimonio medici, de fostro, medicaltris, calumniis, invidia agit.

SEMPRONIUS GRACCHUS MASSILIENSIS in Libro hic recensio multa etiam miscet ad solam gratiam conciliandam, recti tamen judicii vir, eo imprimis ævo.

P. LATANÆ *de officio medici*, Franeker 1693. fol. *

J. CHR. HABERKORN *de medico physico*, Leid. 1693. 4.

ADAMI LITTLETON *dissertatio epistolica de juramento medicorum*, Londin. 1693. 4. *

J. B. GYRALDI *rupes insuperabiles in pelago medico*, Bonon. 1663. 12. *

Statutes of the Royal college of physicians, Lond. 1693. 8. * 1698. 8.

PHIL. JAC. SPENER *parentalia MAATINI VVEISII archiatri Brandemburgici*, Berolin. 1693. fol. *

GERH. FELDMANN *de Dea Podagra Liber singularis*, Brem. 1693. 8. *

J. MARIA LANCISIUS jam anno 1693. Senis in *Academia Physicocriticorum* oravit *del modo di filosofar nell' arte medica*. Inserta est ea oratio in GAL. di MIN. IV. p. 33. EJ. *dissertatio de recta studiorum medicorum ratione instituenda* iterato prodit Rom. 1715. 8. & in collectione operum. Genevæ & Venetiis recusa est. Commendat quæ ad perfectiorem medicum requiruntur, linguas eruditas, mathemata, itinera, philosophiam experimentalem, non autem atomisticam, chemiam, naturalem historiam, anatomem. &c. omnia breviter & oratorie. Huc pertinet *bibliotheca LANCISIANA seu historia dedicationis bibliothecæ* quam anno 1714. in *nosodochio di S. Spirito* dedicavit LANCISIUS. Auctor est Abbas CHRISTOPHORUS CARUGHU qui addit *orationem de rectu usu bibliothecæ*, Rom. 1618. 4.

FABRICII PARAVICINI *abuso de medici nel medicar gli absenti infermi* Milano 1694. 8. *

MARCELLI MALPIGHII *posthuma*, Londini 1997. fol. vitiosa, neque alias multo melius edita, continent imprimis vitam MARCELLI pragmaticam cum historia inventorum & litium, in quas plurimas certe incidit, cum MONTANARIO, SBARALEA & aliis. Messanæ cæterum aliquamdiu docuit, deinde Bononiæ, & obiit *medicus secretus INNOCENTII XII.* In altera parte duæ, jam citatæ, apologiæ existant adversus MINUM & LIPARUM.

VVILLIAM VVOTON *reflections upon ancient and modern learning*, London 1694. 8. Percurrit physices & medicinæ partes, & recentiorum inventa ornat, ipsosque multa supra veteres invenisse cordate, & contra vulgaria præjudicia confirmat.

Re-

Requête pour les médecins de la chambre Royale contre les médecins de Paris, Paris. 1694. Verabant priores praxeos libertatem, hi negant, legibus utrinque pugnant & auctoritatibus.

G. BIDLOO OR. *de antiquitate anatomes*, Leid. 1694. fol. ID. *parentalia* P. HERMANNI edidit. J. F. VVEPFERI *vita a BRUNNERO scripta cum Libro de morbis capitis* extat.

GEOR. PASCHII *tractatus de novis inventis quorum accuratiori cultuifacem prætulit antiquitas*, Kiel. 1695. 8. & auctius Lipsi. 1700. 4. Amœnus ex grata varietate Liber. Capita duo huc imprimis pertinent, de medicis inventis, & de physico-mathematicis. Habet antiquitates morborum medicamentorum, instrumentorum, & eadem ratione inventores per omnes artis particulas declarat.

BARTHOLOMÆI de MOOR *cogitationum de instauratione medicinae* Libri III. Amstelodami 1695. 8. Harderovicensis Professor, nævos aliquos artis hic nudat, locis poetarum & philologia etiam usus. Chemicis non favet, veteres veneratur. EJ. *oratio de hypothesibus medicis*, Amstelod. 1706. 4. EJ. *oratio de methodo docendi medicinam* 1707. 4.

NICOL. RAINSSANT *actiones medicae*, Paris. 1695. 12. In prima oratione, qua anno 1667. cathedram sibi mandatam inauguravit, artem medicam contra M. de MONTAGNE defendit & mutas artes explicat, atque varia ad historiam illustriorum medicorum adfert, ut DU RETI imprimis. Reliquæ orationes minoris momenti sunt.

M. E. STURMII *oratio de lingua Græca in studio medico utilitate ac necessitate*. Gr. Lat. Altd. 1695. 4. *Charters granted to the apothecaries in London*, Lond. 1695. HARL.

In GALERIA di MINERVA vitæ etiam medicorum continentur, ut JOSEPHI VALISNERII, &c.

DAN. le CLERC *histoire de la médecine*, Genev. 1696. 8. Amstelod. 1702. 4. 1723. 4. Solam postremam editionem legi. Eximius Liber & maximo labore & judicio & veri amore scriptus, dictione simplici, absque ulla adfectione. Scopus fuit imprimis fata & revolutiones atque incrementa artis persequi, ut sectarum magis ordinem quam temporum sequeretur, & in GALENO, præter brevem & parum finitam appendicem, finem operis faceret. Medicorum ergo Græcorum & Latinorum veterum brevem vitam, sed fusius hypotheses & peculiaria de tota arte cogitata undique collegit, in HIPPOCRATE imprimis & GALENO. Ipse disputationes addit, de origine artis medicæ, antiquitate inventorum medicorum & chirurgicorum, de dogmaticæ medicinæ præstantia. &c. Ægyptios non maximi facit, neque chemiam aliam ipsi tribuit, præter metallicam, & de ÆSCULAPIO eorumque temporum medicina ita humiliter sentit, ut merebantur. Ita HIPPOCRATI tributam ab aliis sanguinis circulationem relinquit recentioribus, & praxin ejus non ita, ut vulgo solent, super omnia ponit. Ejus viri placita per omnes medicinæ partes in exitum compendium contrahit. De Libris genuinis aut spuriiis folicite inquirit, & recte habet pro spuriiis, quicumque plurimum habent ratiocinii. HEROPHILO & ERASISTRATO primas tribuit corporum humanorum sectiones, & inde derivat invidiosam illam fabulam de dissectis vivis hominibus. Pro nobilitate & ordine liberali medicorum Romanorum pugnat, de archiatriis inquirat. Nemo candidus & plenius scripsit CLERICO, Anglice a DRAKIO versus prodit Lond. 1695. 8.

Factum de la faculté de Paris contre FRANÇOIS Prieur de la REMOULE, Paris. 1696. & contra medicos provinciales.

FRID. VVILH. CLOSE *de usu physicae in medicina*, Lipsi. 1696. 4.

SAL. CHRIST. CELLARII *origines & antiquitates medicinae*, Hall. 1696. 4. auctiores recusa a patre CHRISTOPHORO Jen. 1704. 8. Inprimis historiam medicinæ fabularis continent.

G. ABRAHAM MERCLIN *de felicitate nunc quam olim medicina*, Patav. 1696. 4. Percurrit singulas partes medicinæ, & in singulis addita a recentioribus inventa recenset.

Q. VVILH. KRAUSII *programma de difficultate in studio medico hodie emergente*, Jen. 1697. 4. *de mathesi medicæ necessaria*, ib. eodem anno, *de iis que ad exercitiis medicis requiruntur*, Jen. 1702.

BARTHOLDI KRUGER *philiter curiosus autodidactes seu diagramma demonstrans methodum analyticam discendi veram medicinam*, Brunsvvic. 1697. 4. Nullius momenti.

A short account of the proceedings of the college of physicians in London in relation to the Sickpoor. Lond. 1697. 4. * Eo tempore medici dispensatorium ad sublevandos ægros pauperiores extruxerunt, ex quo multæ lites ortæ sunt, quas poemate heroico-comico cecinit GARTHUS (*dispensary*).

CHRISTIAN TREMUND *gevviffentser jaden doctor*, Freyburg. 1698. 8. *

FRID. HENRIC. VVERCMEISTER *flum ariadneum in studio medico*, Hall. 1698. 4. *

PHILIATRI *machiavelius medicæ seu ratio status medicorum* 1698. 4. germanice recusus *der medic nische machiavel*, Argenton 1722. 8. 1745. 4. *

Tom. II.

Q 99

J. CHR.

- J. CHR. SCHAMBERG *de arduo & difficili medicina studio*, Lips. 1699. 4.
 CAR. THULLIER *an constans & certa medicina*, Paris. 1699. fol. *
 MAGNI DANIEL OMEIS memoria MAURICII HOFMANNI, Altdorf. 1699. fol. *
 ANTONII FRANCISCI BERTINI *la medicina difesa dalle calunnie degli uomini volgari e della opposizione de' dotti*, Lucca 1699. 4. * Tuetur artem contra LEONHARDUM a CAPOA aliofque impacatos. Conf. GAL. di MIN. IV. p. 528.
 MARTINI LISTER *Journy to Paris in the year 1698*. Lond. 1699. 8. Grata libri varietas. Conquisivit in Gallia, quæcumque ad palatum erant, mineralia, Romanas antiquitates, vitas & inventa medicorum, cum post longum bellum Parisios, tamquam in novum orbem, venisset, sincerus censor. DAQUINIUM archiatrum favisse empiricis non dissimulat. PLUMERII aliorumque academicorum vitas recenset, litesque quæ propter MERYUM & F. JACOBUM orta sunt. *In pras. ad Librum de humoribus*, Lond. 1709. 8. medicinam geometricam accusat, quod ultra experimenta & contra ea gradiatur.
 LAUR. van den BUSCH *de incrementis medicina hujus seculi*, Brem. 1699.
 Des getreuen EKHARDTS (ETTNERI) *unwürdiger Doctor*, Aug. Vindel. 1697. 8. ungewissenhafter apotheker, ibid. 1700. 8. & aliæ fatyræ.
 FRID. HOFMANN *de necessitate physices in praxi medica*, Hall. 1699. 4. *de perversis judiciis de medicis & de medicina 1712. de differentia medici & practici medicina 1716. de ratione medicina praxide; de boni theologi & medici muneribus similibus; de differentia medici & practici medicina 1716. de difficultatibus in medicina addiscenda 1718. de modo historias morborum recte consignandi & ad usum applicandi 1721. de mechanica optima in medicina philosophandi ratione.* 1728. 1741. EJ. *medicus politicus seu regula prudentia*, Leid. 1738. 8. Hall. 1746. 12. Continet consilia pro studiis dirigendis primaque praxi. *De differentia artis medica & medicorum conditione ac statu*, Leid. 1741. 4. * EJ. posthumus libellus *de differentia inter ejus doctrinam physico-medica & STAHLII medico-organicam* a V. E. COHAUSENIO editus Francof. 1747. 8. egregius certe & quo meliorem non scripsit auctor, qui ad iudicium de magna in STAHLIUM & mechanicos illa lite ferendum solus sufficiat. In tractatu *de Libris propriis* tribuit sibi inventa varia, fractum systema BONTEKOI, diversitatem pulsus celeris & frequentis, spiritum fumantem, &c. *Omniis dissertationum & Librorum ab HOFMANNO ab anno 1681. ad annum 1734. editorum conspectus* prodiit, Hall. 1734. 4. In medicina systematica principio artis historiam dedit.
Programma in funere HENRICI MEIBOMII, Helmstad. 1700. 4.
 Nuova *stafetta di Parnaso circa gli affari della medicina del S. GAETANO TREMIGHIOZZI in difesa del MUSITANO*, Francof. (scit. loc.) 1700. 8. * & celebrium virorum apologia pro CAR. MUSITANO adversus ANTONIUM de MARTINO (Galenistam) Krusvick (scit. nom.) 1700. 4. sordide & conviciose scriptum.
 GERARDI GORIS *medicina consenta*, Leid. 1700. 4. * contra chemicos & ad uniendas galenicorum & chemicorum sectas.
 CHRIST. HENR. ERNDL. *de usu historia naturalis exotico-geographica in medicina*, Lips. 1700. 4. EJ. cum litteris initialibus C. H. E. D. *relatio itineris Anglicani & Batavi*, Amstel. 1711. 8. Iter hoc fecit juvenis annis 1706. & 1707. & ea omnia, quæ ad historiam medicam, anatomicam, chirurgicam, biographicam, bibliothecas, memorabilia, viderat, consignavit. Ad RAVII historiam utiliter legitur. Adjecta est responsio ad S. BETULII refutationem nonnullorum, quæ perperam in prima editione dicta fuerant, & quæ quidem minutiora sunt.
 J. JAC. DOEBEL *vertheidigte arzeneykunst und vertheidigter arzt*, Lunden 1700. 8. * *Medicus politicus, dat is, onderwys, &c.* Amstelod. 1700. 8. *
 J. DEODATI BLUMENTROST *medicus castrensis exercitui Moscovitico præfectus*, Regiomont. 1700. 4. disputatio.
 A. BRENDEL *de Homero medico* VVittemb. 1700. 4. EJ. disputatio *de incubationis viribus &c.*
 In TRIVULTIANIS *mémoires des beaux arts* aliqua historica passim reperiuntur, ut lites; & OLIGERI JACOBÆI vita 1702. Anno 1737. P. ENTRECOLLES dat historiam medicinae Sinenfis. Anno 1731. ASTRUCII destinatam historiam Montpeliensem promittit.
 J. HIERONYMI SBARAGLI æmuli & collegæ MALPIGHII citavimus *exercitationes physico-anatomicas*, repetendæ tamen sunt omnino hoc loco. Nempe ARISTIDIS *dissertatio epistolaris*

- ris de recentiorum medicorum studio* Gottingæ (nempe Bononiæ) edita 1687. 8. deinde LIBANII *de recentiorum studio dissertatio epistolica secunda* anno 1691. edita & appendix ad eas dissertationes. In omnibus refutat subtilem anatonem, & parum in medicina boni facere conatur ostendere. Eiusdem saporis sunt EJUS *oculorum & mentis vigilia ad distinguendum studium anatomicum & dirigendam praxim medicam*, Bonon. 1724. 4. oppositæ posthumis MALPIGHII, plena cavillis & nimis omnino objectionibus in microscopia & anatonem. Empiricus adeo ut p. XXXIX. discrete adfirmet & nunc medicinam empiricam esse, & semper fuisse, & perpetuo fore.
 J. MAURICI TRILLER *de officio medici presentibus contraindicationibus*, Jen. 1701. 12. *
 J. PHIL. BURGGRAV *Libitina orans seu de medica artis & medicorum fatis* dissertatio; Francof. 1701. 8. Duæ sunt opusculi partes. Prior continet historiam medicinae ab HIPPOCRATE ad recentius ævum, in qua auctor non valde HELMONTIO, aut SYLVIO favet aut TACHENIO. Altera continet mortis mortiumque causas & singularia in celebrioribus medicis.
 J. CHRIST. MACKENS *funeralia*, Schneeberg 1701. fol. PL.
 ERASMI BLANCK *de usu matheos in medicina*, Basl. 1731. 4. *
 A. C. GACKENHOLTZ *de emendanda & rite instituenda medicina*, Cell. 1701. 4. *
The present state of physick and surgery in London with an estimate of the prices of all medicines, Lond. 1701. 4. HARL.
 G. E. STAHLIUS id inprimis sibi sumit pens, ut persuaderet medicis, posse eos literis, subtili anatome & botanica carere, dum magis solcite morbos & naturæ sedulæ conatus observarent. Multa ergo exigua scripta edidit, quibus hanc suam de methodo studii medici sententiam urgeret, nonnulla etiam magis simpliciter ad historiam medicæ artis pertinent. Huc inter disputationes præter alias *de stochasmo medico*. Hall. 1698. 4. *de paræmia qui bonus theoreticus malus practicus* 1698. *de empiriæ* 1699. *de curatione in charta* 1702. *de medicina medicina necessaria* 1702. *de opinionibus medicis* 1702. *de dissensu medicorum* 1703. *de vifitatione egrotorum* 1703. *de novitatibus medicis in genere* 1704. *de empiria rationali medica* 1704. egregia sane sunt dissertatio *de philosophia HIPPOCRATIS* 1704. *de historia medica practica* 1705. *de auctoritate ac veritate medica* 1705. *de ratione & experientia* 1705. *de testimonio medicis* 1706. (contra citationes) *de medicina sine medico* 1707. *de constantia medica* 1707. *de scriptis suis vindicia quadam* 1707. *de reemeritate & timiditate medica* 1708. *de Deo auctore medicina* 1712. *de necessitate artis medica* 1712. *de potestate artis medica* 1712. *de medicina medica curiosa* 1714. EJUS etiam *ομιμαχία* utcumque huc revocari potest, negotium nempe *ortofum adversus positiones quasdam theoria vera medica*, Hall. 1720. 4.
 J. G. STEIGERTHAL *de matheos & historia naturalis utilitate in medicina*, Helmstad. 1702. 4. bona disputatio.
 J. D. GUILIELMINI *pro theoria medica adversus sectam empiricam*, Venet. 1702. 8. & in collectione operum. EJ. *epistola falso nomine exstat THEOPHILI ALETHINI contra monita de moralibus critica regulis qua pro MALPIGHIO adversus SBARALEAM respondit.*
 J. GODFRID BERGER *de medico natura adjutore*, VVittemb. 1702. 4. *de medicina certitudine* 1706.
The present ill state of the practice of physick in this nation truly represented, Lond. 1702. 4. HARL.
 MICH. ERN. ETTMULLER *de lectione auctorum in medicina*, Lips. 1702. 4.
 HERMANNI BOERHAAVE *de commendando studio Hippocratico*, Leid. 1702. 4. Omne hypotheseos in rebus physicis studium damnat, & negat nos quidquam de corporibus scire præter ea, quæ sensibus & experimento discimus. HIPPOCRATICA scripta omnia pro legitimis recipit. EJ. *de usu ratiocinii mechanici in medicina* 1703. 4. 1709. 8. celebris oratio. EJ. *de repurgata medicina facili simplicitate oratio*, Leid. 1709. 4. Nimis vere ostendit, rejectis hypotheseos, medicam artem reductam ad veras observationes brevem esse & simplicissimam. EJ. *de comparando certo in physicis*, Leid. 1715. 4. Egregie ostendit, omne hypotheseos studium a re naturali removeri debere, neque nobis quidquam de rerum naturæ notum esse, nisi quod a sensibus & experientia discimus. EJ. *de chemia suos errores repurgante* 1718. 4. Errores, quos chemia in praxim & physiologiam introduxit, per chemiam optime corrigi ostendit. EJ. *oratio cum cathedra chemia & botanica valediceret*, Leid. 1729. 4. multa ad historiam propriæ vitæ habet. EJ. *honor medici servitus*, Leid. 1731. 4. nempe naturam nos sequi debere. EJ. *de vita & obitu BERNARDI ALBINI*, amici sui, ibid. 1721. 4. IDEM *in præfatione indicis alterius horti Lugd. Batav.* historiam præfectorum ejus horti, & in

Institutionibus chemia præcipuorum chemicorum historiam dedit. Cum editione Parisina 1722. Libri *de viribus medicamentorum* prodiit epistola de medicis mathematicis & philogræculis. EJ. sunt hæ ipsæ prælectiones, in quas commentor ex M. S. maculosissimo, primum editæ anno 1726. Amstelodami apud Bernard cum fictitio titulo, quæ *methodus discendi medicinam* sæpe recusa est, ut anno 1734. & paulo mundius 1744. 12. Venet. 1747. &c. Vitam etiam SVVAMMERDAMI dedit, & historia medicæ compendium in *institutionum* initio.

BERNARDI ALBINI *de ortu & progressu medicina oratio*, Leid. 1702. 4. candidi viri. Placet quod observaverit non unam fuisse ÆSCULAPIUM, sed eos, qui in medicina excellent, vulgo ÆSCULAPII nomen esse consecutos. EJ. *oratio de incrementis medicis seculi XVII. ibid.* 1707. 4. EJ. *in mortem RAVII oratio*, ibid. 1719. 4. egregii chirurgi & anatomici historia, sed heteroclitici hominis, qui satyriasi perierit.

CH. BERNARD *present state of chirurgery with some remarks on abuses committed*, Lond. 1703. 4. * *The craft and frauds of physick exploded discovering the low prices of the best medicines*, Lond. 1703. 8. * L.

C. JOHRENI *de Christo medico*, Francof. Viadr. 1703. 4. *

J. ADAMI HOFSTETTER *de summa medicorum hujus & superiorum temporum auctoritate & excellentia e jure & historia demonstrata*, Hall. 1703. 4. EJ. *epistola in qua de conjecturis medicorum agitur, & exin artem medicam nullatenus conjecturalem esse evincitur*, Hall. 1704. 4.

Ratiocinii mechanici in medicina abusus & impotentia 1704. 8. cum spurio nomine Friburgi. Contra orationem BOERHAAVII *de usu ratiocinii mechanici*, chemici scriptum, asperi hominis & irati. Fermenta defendit, geometrarum labores deprimit, qui inter se non consentiant, &c.

THOMAS GUIDOT in *prolegomenis* ad suam THEOPHILI *de urinis* editionem de THEOPHILIS & MAGNIS medicis erudite differit.

Cum BAGLIVII operibus passim excusus est libellus MATTHÆI PALILLII *de vanitate observatorum HIPPOCRATIS & GALENI*, indocte. Ita SYDENHAMUM, tantum virum, pro Belgæ habet. Quis homo quem PAVVINUM vocat?

GIROLAMO BARUTTALDO *comentario storico*.... *all' iscrizione eretta in memoria di ANTONIO MUSA BRASSAVOLA*, Ferrar. 1704. 4. *

Tentamen medicum or an inquiry in to the differences between the dispensaristians an the apothecaries, Lond. 1704. 8. HARL.

PENICHER pharmacopœe differatio *sur le livre de médecine*, Paris 1704. 12. parvus liber.

TIBERII HEMSTERHUIJS *oratio de medicina necessitate, dignitate causisque infrequentioris successus*, Franekeræ 1704. fol.

HENR. LOHALM MEYER *kurze einleitung in die arzneykunst insgemein und jede derselben theile ins besondere*, Luneburg 1704. 12. Multum ei libello tribuit C. B. BEHRENS qui in *electis medicis*, p. 18. scripsit, mereri transferri in aliam linguam. Brevissimam autem bibliothecam tradit pro singulis medicinæ partibus. SYLVIVM valde laudat. An placer, quod VESALIUM a morte merito nullam in sepulchro quietem ajat reperisse, qui ipse tot miseris de sepulchris exturbaverit.

CHRISTIANUS JOHANNES LANGIUS in *posthumis* habet *historia medicam*, in qua secundum annorum qua obierunt, seriem, breves medicorum vitas cum scriptorum præcipuorum censu adfert non absque mediocribus certe vitiis. Ita GUIDONEM CAULIACUM in XV. seculum transfert.

ALEXANDER THOMSON in *introductione ad dissertationes medicas* præcipuos sectarum auctores recenset, nulli satis æquus, ne SYLVIO quidem. Prodiit Leid. 1705. 8.

FRANCISCI ALPH. DONNOLI *prolusio de bello civili medico*, Patav. 1705. 4. Ad eam respondit D. GUILIELMINUS in *epistola ad DONNOLUM*, quam cum falso nomine JULII MONTILIENI edidit in operibus.

Optime, ut de omnibus bonis literis, ita de historia artis medicæ meritis est J. ALBERTUS FABRICIUS, etsi non de grege nostro fuerit. In *bibliotheca Græca*, quæ anno 1707. Hamburgi prodire cœpit, de vita, scriptis HIPPOCRATIS, GALENI aliorumque medicorum Græcorum, & editionibus, commentatoribus docte & breviter disputat. In *volumine XIII. elenchum omnium medicorum veterum* ex A. TIRAQUELLI opere *de nobilitate* repetit, & accessionibus auget, ex suo labore natis. Varios etiam libellos medicos integros exaudiat, ut J. STEPHANI *theologiam HIPPOCRATICAM*, SEXTUM PLACITUM *de medicina ex animalibus*, THEOPHILI PROTOSPETHARI *librum de hominis fabrica*, &c. In *bibliotheca latina*.

latina, sæpe recusa & Hamburgi 1721. vol. 3. CELSUM, AURELIANUM, alioque Latinos patres perinde ut in illa Græcos illustrat.

Etats des unions faites des Leproses aux hôpitaux des pauvres malades par l'édit du Roi de l'an 1693. Paris 1705. 4. Constat inde in Gallia lepram penitus extinctam esse.

ROELOF ROUKEMA chirurgi, noti ex acri contentione cum B. IDEMA & CL. CROESERO *Naam-boek der beroemden Genees en Heelmeesters van alle eeuwen*, Amstelodami 1706. 8. Multum usus aliis lexicis, BAYLEO etiam & MORERIO, non valde accuratus. CASPARUM BAUHINUM, adeo celebrem virum, unice cœtaneum facit JOHANNIS, cujus frater fuit. Bis repetit JOHANNEM CRATONEM, HILDANUM in senatu fuisse, a consanguineo promotum, falso narrat. Nomina corrumpit, exemplo Eudaxiæ, Gerberi, Altheim pro Eudoxo, Geber Arabe, & Altorfio.

VITI RIEDLINI *manu ductio brevis ad studium medicum*, Aug. Vind. 1706. 8.

J. B. MORGAGNUS non solum inventorum anatomicorum seriem subtilius quam quisquam est persecutus, sed multa alia ad historiam medicam ornamenta adtulit. VALSALVÆ vitam, cum ejus operibus posthumis dedit. In *epistola anatomica I.* multa illustravit de Bononiensibus inprimis medicis, de H. MERCURIALIS vita, &c. In *Epistolis in CELSUM*, quæ seorsim prodierunt Hagæ 1704. 4. de CELSO ipso & SERENO eorumque editionibus eruditissime, ut solet, multa monuit, quæ alibi laudabimus.

MICH. BERNH. VALENTINI *de novellis publicis eorumque usu & abusu in rebus physico-medicis*, Gieß. 1707. 4. EJ. *historia literaria Academia Naturæ Curiosorum cum armamentario Naturæ*, Gießæ 1709. 4. prodiit, qua continentur compendia scriptorum, quibus sodales Academiæ rem naturalem illustraverunt.

JOS. ANTONII DONZELLINI *symposium medicum seu de usu mathematicum in medicina*, Venet. 1707. 8. *

An account of the rise foundation progress and present state of Gresham college with the list of Sir T. GRESHAM, Lond. 1707. 4. HARL.

HORLACHERI *bibliotheca chymico-curiosa*, Francof. 1707. 8. * An huc faciat ignoro.

GOTTFRIED ANDR. ZAHN *de ortu & progressu medicina*, Vefal. 1708. 12. exigui momenti opusculum.

PHILIPPI HECQUET *de l'indécence aux hommes d'accoucher les femmes*, Trevoux 1708. 12. EJ. *le brigandage de la chirurgie ou la médecine opprimée par le brigandage de la chirurgie. & le brigandage de la pharmacie* 1738. 12. a morte auctoris prodierunt. *Le brigandage de la médecine* unice ad praxim spectat. Vita HECQUETI cum ejus *médecine des pauvres* fusa satis prodiit scripta a D. de S. MARC, Paris. 1740. 12. IDEM anno 1714. Paris. 12. edidit *decrets, usages & louables coutumes de la faculté de la médecine à Paris*. Damnavit facultas eam editionem, & paulo post etiam procuravit. EJ. *preuves de la décadence de la médecine*, Paris. 1724. 8.

ANDRÆ OTTOMARI GOELICKE *epistola qua refutat præjudicium, medicos Romanos omnes servos fuisse*, Lips. 1708. 4. EJ. *oratio de mutilo medicina corpore resarciendo per chirurgiam & pharmaciam postliminio revocandas*, Hall. 1709. 4. recusa & in corpore juris M. B. VALENTINI, Imperatorum medicorum in chirurgos & pharmacopolas vindicat. EJ. *de sapientissima lege Atheniensium qua solemniter sanciverunt ne qua femina neve servus medicinam disceret*, Hall. 1713. 4. EJ. *historia medicina universalis qua celebrium medicorum vita, dogmata tractantur, adjectis observationibus criticis prodire cœpit*, Hall. 1717. 8. quo anno *periodus I. & II.* deinde anno 1718. *periodus III. & IV.* anno 1719. *quinta*, & anno 1720. *sexta* prodiit. In *prima* hebraicam & primævam medicinam recenset, de qua parum nobis innotuit. In *altera* Ægyptios acerrime contra CONRINGIUM tuetur. Chinesium etiam medicinam exponit. *Tertia* fabulosam continet medicinam. Ibi a vivente ÆSCULAPIO NICOMACHUM Smyrnæum sanatum fuisse scribit, cum ÆSCULAPII ævo nulla Smyrna fuerit. In *periodo IV.* philosophicam medicinam Græcorum, in *V.* HIPPOCRATEM, satis hic æquus iudex, in *VI.* medicos ad divisionem usque medicinæ recenset ex CÆLIO inprimis & PLINIO. EJ. *introduction in historiam literariam anatomes* jam dicta est. EJ. *historia literaria scriptorum qui medicinam forensis commentariis illustrarunt*, Francof. ad Viadr. 1723. 4. 1735. 4. EJ. *de mathematicum studio cum medicina conjuncto*, Francof. ad Viadr. 1740. 4. Historiam chirurgiæ in qua non pauca huc pertinent de Hygeæ, &c. & historiam anatomes jam diximus.

In *GIORNALI de' LETTELATI* præter eximias censuras librorum, vitæ etiam variæ continentur PILARINI, LUCÆ TOZZII, ASCLEPIADIS, (quæ BLASII CARYOPHYLLII est) REDI, SYLVII ARCUDE, D. GUILIELMINI, J. H. SBARAGLI, P. MARIE GABRIELII, JOH. MARIANOVA, FRIDERICI COMMANDINI, G. B. TIBERINI, ALEXANDRI MARCHETTI, HERMOLAI BARBARI, ALEXANDRI PINI botanici, NAUGERII, DOMINICI de AULISIO. Auctor APOSTOLUS ZENO.

Cum AMMANI editione CÆLII AURELIANI præfatio prodiit, qua methodicæ sectæ historia continetur.

ABR. van BLEISVYCK de *felicitate mechanicorum*, Leid. 1708. 4.

J. BASIL. FLEUTER de *philosophia medico necessaria*, Lips. 1709. 4. Pl.

CHR. FRID. VVELISCH de *medicis præstantissima literarum elegantiorum laude illustribus*, Anneberg. 1709. fol. *

IRENÆI VEHR *parentalia*, Francof. Viadr. 1709. fol.

J. SALZMANN de *studio medico in genere*, Argent. 1709. 4.

CHRISTIAN BENEDICT. CARPZOU de *medicis ab ecclesia pro sanctis habitis*, Lips. 1709. 4.

H. HENRICI de *nimia curiositatis physico-medica origine*, Hall. 1709. 4.

ROCHÉFORT *lettre a M. BEGON au sujet de M. TOURNEFORT avec un abrégé de sa vie*, Paris. 1709. 4. recul. cum itineribus TOURNEFORTIANIS.

STEPHANI DANIELI discipuli SBARAGLI & contra MALPIGHIANOS vindicis *animadversio hodierni status medicina practica*, Venet. 1709. 8. additio ad eam, Bonon. 1719. 8. Vita SBARALEÆ, Bonon. 1710. 4. EJ. *armamenti per chi volesse rendersi ben informato della causa trattata da FRANCESCO SIMONI e PIETRO EGIZIO CLAUDI della risposta da essi data ad ORAZIO FLORIANI*, Bologna 1722. 8. * EJ. *raccolta di questioni intorno a cose di botanica, noromia, filosofia, e medicina agitate già tra il MALPHIGI e lo SBARAGLI*, Bologn. 1723. 8. *

J. CONRAD. BARCHUSEN *historia medicina ab exordio medicina usque ad nostra tempora*, Amstelod. 1710. 8. & *Ultrajecti plenius 1723. 4.* scopus est proponere theorias omnium primarium sectarum, quæ in medicina eminuerunt, omnia praxi. Quare undique collectas dat theorias PYTHAGORÆ, STOICORUM, PERIPATETICORUM, ASCLEPIADIS, GALENI, EMPIRICORUM, quos maximi facit, METHODICORUM, PNEUMATICORUM, ARABUM, CHEMICORUM, PARACELSI, HELMONTII, FLUDDII, TACHENII, VVILLISII, STAHLII, MECHANICORUM. Deinde quasdam medicinarum partes consideravit, uti varie a variis sectis tractata fuerunt. Longe minus plenus est CLERICO aut FRIENDIO, neque oportebat ACTUARIUM, NONNI &c. placita proposuisse, qui nihil proprii habent, neque in mechanica sectæ historiam commiscere tot contraria diversorum hominum placita. Et alia carpi possent, & ab aliis carpta sunt. Adjecta est dissertatio de *nepenthe* HOMERI quam de opio aliquid habere ostendit. In *collectis medicina practica general.* Amstelod. 1715. 8. dialogum adjecit de *optima secta* pro qua empiricam habet.

JOH. SPINKE *London's medicinal informer containing a brief inquiry into the antient state of the practise of physick and surgery in the world: the present state of these professions in London: Quacks distinguished from practisers chatiz'd*, London 1710. 8. *

ISRAEL TRAUOGOTT GARMANN *Exercitationes III. de sapientia Ægyptiorum*, VVittemberg. 1710. 4.

In *Miscell. Berolin.* aliqua huc pertinent, ut de Malabarum medicina T. VII.

LAURENTII HEISTERI de *hypothesium medicarum fallacia & pernicie*, Altdorf. 1710. 4. EJ. de *difficultate veritatis inveniendæ in physica & medicina*, Altdorf. 1710. 8. disputatio. EJ. *progr. ad orationem de inventis anatomicis seculi XVIII. & ovario ipsa*, VVolfenbuttel 1718. 8. In prima parte inventa sola, in altera libros singulos reperias, hos ex divite certe collectione sumtos. De *chirurgia cum medicina necessario coniungenda* 1712. De *medicina mechanica præstantia* 1738. contra STAHLIANOS. EJ. *compendium institutionum medicarum, adjecta est methodus de studio medico instituendo & absolvendo cum scriptoribus maxime necessariis*, Helmstatt. 1745. 4. existat & prior editio 1736. 4. Pars prima operis pro candidatis artis medicæ scripta continet medicinarum compendium. Pars altera ex ipso titulo intelligitur, & continet libros maxime commendabiles ad singula artis capita. Orationem de *incrementis anatomæ* alibi laudavi. Possis huc etiam referre locupletem catalogum chirurgicorum librorum, qui cum institutionibus chirurgicis prodiit. J. SAM.

J. SAM. BERGER de *CICERONE medico*, VVittemb. 1711. 4.

CL. J. G. GRUNDLERI *malabarischer medicus nunquam quod sciam prodiit. Excerpta* tamen in E. N. C. aliqua existant.

GEORG. SCHULZ de *immunitatibus medicorum & muneribus*, Regiomont. 1711. 4.

J. C. LEHMAN de *fororio nexu physica & medica artis*, Lips. 1711. 4.

J. J. A. M. L. *Medicinal ordnung wonach billich sich die medici, insonderheit physici, apotheker, wundärzte, u. s. f. sich zu richten haben*, Krankenthal (nomen fict.) 1711. 8. Præfati, non iusti, delineatio legum pro medicina ejusque conjunctis artibus, cum salariis, &c.

N. LAKEMANN de *matheseos, physica ac empirica usu & abusu in medicina*, Leid. 1711. 8.

YVONIS GAUKES de *medicina ad certitudinem mathematicam evehenda*, Amstelod. 1712. 8. Multa promittit non expleturus spem lectoris, CARTESIANUS, neque quidquam daturus reconditi. EJ. in *aubitationem medicam*, Embdæ 1718. 8. *

GEORG. LUDVVIG GOLDNER de *medicorum dignitate & titulo sextatoris illis olim tributo*, Gera 1712. 4. * EJ. de *medicina origine & medicorum principe HIPPOCRATE*, ibid. 1721. 4.

J. CONR. MICHAELIS de *medicina hodierna corruptela ejusque causis & remediis* prodiit cum operibus DANIELIS LUDOVICI, Francof. 1712. 4.

Cum ROSINI LENTILII *iatrocnematibus*, Stuttgart. 1712. 8. editæ sunt dissertationes de *physicatu*, cum velit poliatros etiam in sanos cives curam suam oportere extendere, de superstitione, de junioris medici moribus & vivendi genere, de praxi medica divino charismate, &c.

JAC. FRID. REIMANN *historia medica artis Germanorum*, Hall. 1713. 8. germanice edita valde laudatur a CL. KAESTNERO. Bibliographus erat, & rariorum librorum cognitione inclaruit.

ARCHIBALDI PITCARNE dissertatio de *inventoribus*, Edimburg. 1713. 4. Acute de more definit, quis inventoris titulos mereatur, & HARVEIO eam laudem deberi ostendit.

J. P. NENTER de *statu medicina moderna*, Argentor. 1713. 4. Ut STAHLIANUS contemtum de elegantioribus studiis sentit. EJ. de *usu physica in medicina* 1707. 4.

J. MELCHIOR VERDRIES *vera ad medicinam via* 1714. 4. 1721. 8.

VVYERI GUILIELMI MUIYS de *theoria medica usu & recte exercenda ratione*, Franekeræ 1714. 4. Pro geometria. In ejus Libro de *fabrica muscul.* c. 4. fere tota historia medica continetur.

M. le FRANÇOIS *réflexions critiques sur la médecine, où l'on examine ce qu'il y a de vrai ou de faux dans les jugemens que l'on porte au sujet de cet art*, Paris 1714. 12. quæ mea est editio. Apologia artis a malignis judiciis vulgi & nonnullorum scepticorum vindicata. In systemata magnam culpæ partem transfert, aliquos tamen ægros sanari & fidelia medicamenta dari monet. Experientiam magnum artis fundamentum constituit, nontamen unicum & rationis usum requiri ostendit. Vires medicamentorum sola credit experientia innotescere. Libros paucos bene scriptos esse prudens monet, & ne HIPPOCRATICOS quidem undique perfectos esse. Virtutes veri medici depingit, autodidacton esse posse negat, & ab eo & lectionem bonorum scriptorum & praxin clinicam requirit. Imputationes atheismi refellit. Agyrtas explodit, adjectis nonnullorum historiis, quorum brevis fama fuit. Vitia vulgi & superstitiones, etiam sanatorum exagitat. EJ. *projet de réformation de la médecine*, Paris 1716. 12. 1723. 12. Minuendum numerum pharmacopolarum, aliter educandos medicos. EJ. *dissertation contre l'usage de soutenir des theses en médecine avec un mémoire sur la réformation de la médecine de la ville de Paris*, ibid. 1720. 12.

E. BELLERS *essay towards the improvement of physick with an essay towards employing the able poor*, Lond. 1714. 4. *

THEODORI ZVINGER de *methodo docendi medicinam mathematica*, Basil. 1714. 4.

AUGUSTINI CALMET de *medicis & re medica Hebraeorum*, Paris. 1714. 4. cum commentario in JESUM filium SIRAI.

A. de JUSSIEU *Eloge de M. FAGON cum historia horti Regii* prodiit Paris. 1714. 4.

DOUGLASSII *bibliographiam* laudavi.

Essay upon the duty, of physicians and patients, Lond. 1715. 8. *

HERMAN ULRICH a LANGEN de *nummis & marmoribus medicorum*, Jen. 1715. 4.

HIERONYMI LUDOLF de *polymathia medica*, Erfurt. 1715. 4. *

- J. GOTTLIEB ASTII *succincta medicorum medicave historia delineatio*, Lips. 1715. 4. *
Some memoirs of JOHN RADCLIFE Lond. 1715. 8. * In ejus bibliothecam priori anno Oxonii dedicatam celebris, sed non absque accusatione dimissa oratio KINGII anno 1749. prodit.
- CHRISTIANI FRIDERICI GARMANNI & aliorum *centuria epistolarum*, Rostoch. 1715. 8. aliqua habent ad historiam medicinæ ejus ævi.
- GUIL. MUSGRAVE *de dea salute*, Oxon. 1716. 8. *
 Ut cunq̄ue huc pertinet J. JAC. SCHEUCHZERI *bibliotheca scriptorum historia naturalis* & J. le LONG *de scriptoribus historia naturalis Gallia*, Tiguri 1716. 8.
- VVILH. MAUR. ALB. KUHNEMANN *de sapientia nexu cum arte medica*, Hall. 1716. 8.
- J. JAC. BURCKHARD *medicus gravissimus humanitatis studiorum vindex*. Acc. J. CASELII ad HENNINGUM ARNISÆUM *de medica arte præstantibus seculo XV. viris epistola*, VVolfenbuttel 1716. 8. Aliqua medicorum eloquentium & literatorum encomia habet, CASELIUS vero laudat medicos sibi per itinera familiares.
- LUDOLF HENR. RUNG *de fatis & mutationibus quibus obnoxia fuit ars medica*, Brem. 1716. 4. RIV.
- IMMANUEL VVEISMANN *aufrichtige abmahnung gegen einige kranken insonders gerichtet*, Tubing. 1716. 4. *
 BENJAMEN RICHTER *grosser unterschied zwischen rechtschaffenen medic. und quakalbern*, &c. Görlitz 1716. 8. *
- J. SCHUTZEN *tractatus curiosus de medicina, medicis medicastis, morbis morbidis, moribundis, morte ipsa & mortuis*, Magdeburg. 1716. 4. Germanice. Mera compilatio hominis aliis artibus innutriti.
- J. BAPT. DOYE *ritus & insignia saluberrimi Medicorum Parisiensium ordinum decreta* Ed. altera Paris. 1716. 12. * PL.
- JOSEPH GAZOLA *il mondo ingannato da' falsi medici*, Perusia 1716. 8. libellus sexies recusatus & nuper Venet. 1747. 4. contra Galenitas, & nimios vetustatis amatores scriptus, atque ignaros, in varias etiam linguas versus Gallice sub titulo *preservatif contre la charlatannerie des medecins*, Leid. 1735. 8. tum Hispanice a GREGORIO MAJANS Valenza 1729. 8. cum titulo *el mundo engannado per los falsos medicos*. Respondit GAZOLÆ JAC. PYLARINI sub titulo *medicina difesa*, Venet. 1717. 12. * aliusque scriptor cum titulo *il mondo disingannato da' veri medici*. Sed laudant GAZOLAM scriptores diarii Eruditorum Italiae. SEBASTIANUS etiam ROTARIUS pro GAZOLA respondit, duriter utique, in libello *il medico padre*. IDEM in *lettera all' autor del mondo disingannato anatomen*, & inprimis recentiore laudat, & antiquam illam deprimit.
- J. LÆTI *charlataneriam medicorum germanice vertit* Freylingen 1717. 8. BURCH. Verus auctor est J. DANIEL LONGOLIUS.
- ALEXANDRI KNIPSMACOPPE *pro empirica medicina adversus theoriam*, Patav. 1717. 4.
- J. GEORG. MEINTEL *theologus philiaters seu medicina amans rationibus idoneis defensus*, Norimberg. 1717. 8. * PL.
- J. GOD. HAHN *de medicina Germanorum veterum*, Lips. 1717. In EJ. libro *de variolarum antiquitatibus* jam laudato multa occurrunt ad historiam medicinæ, & juncta prodit epistola qua ostendit MESUES scripta esse, quæ sub J. DAMASCENI titulo exstant.
- In VRATISLAVIENSIIUM collectionibus (*Breslauer Samlungen*) plurima ad historiam novorum inventorum, lites medicas novosque libros spectantia continentur. Sic in *Actis Berolinensibus* vitæ medicorum chemicorum celebrium & archiatrorum Brandenburgicorum exstant.
- LAURENTII ROBERS *de idea boni medici*, Upsal. 1718. 4.
- C. T. A. S. *medicus afflictus*, Budingen 1718. 8. *
- C. E. KLEINFELD *ein neuer medicus ein neuer kirchhof*, Rinteln. 1718. 4. *
Memoria PETRI ab HARTENFELS, Erfurt. 1718. fol.
- BARTOLOMEO CORTE *notizie istoriche intorno a' medici scrittori Milanesi, e a principali ritrovamenti fatti in medicina dagli Italiani*, Milan. 1718. 4. Breves historiolarum medicorum Mediolanensium, Ticinensium & denique totius Italiae cum emortualibus annis, natalibus, epitaphiis. LAZARUS AUGUSTINUS COTTA & JOHANNES de SITONII appendicem aliquam, & catalogum medicorum Mediolanensium seculi XV. adjecerunt.

J. VWOODV.

- J. VWOODVARD *state of physick and of diseases*, 1718. 8. latine cum titulo *medicina & morborum status* recusus est Tiguri 1720. 8. Præter theoriam miram variolarum, ortarum a nimis ventriculi salibus, quos solum oleum domet, & præter refutationem methodi, qua in secunda febre alvus ducitur, satyra est in medicos, & mores seculi. Contra VWOODVARDUM, insignem JACOBITAM, scripsit D. BYFIELD. Respondit nescio quis in libello *A Sober vindication of D. VWOODVARD*, Lond. 1719. 8. qui mera est in FRIENDIUM & MEADIUM declamatio, tum alius in *lettre au triumvirat de FRIEND, MEAD & C.* Lond. 1719. 8. quam non vidi. * Ad pugnam usque hæc cum MEADIO lites exarsunt. Respondit etiam VWOODVARDO JOHANNES QUINCY in *examination of VWOODVARD's state of physick and diseases*, Lond. 1719. 8. * De ea lite vide *Journal des SAVANS* 1720. M. Jul.
- ABRAHAMI VATER *de incrementis artis medica*, VVittemb. 1718. 4.
- DOMINICI GAGLIARDI *idea del vero medico*, Rom. 1718. 8. *
- TOP. ENANTHES (JOH. FRID. ORTLOB) *de Mose chemico*, Tilienroda (Lips. 1718. 4.) PL.
- BLASII CARYOPHILLI *dissertationes miscellanea quarum sexta est de icone ASCLEPIADIS*, Rom. 1718. 4. cum ejus viri vita. In nupero EJ. *de herculanis thermis* opere exstant varia de medicis castrensibus & valerudinariis.
- BLASII CARYOPHILLI vita ASCLEPIADIS in GIORN. de LETTER. recusa exstat.
- DANIEL HOFMAN cum *adnotationibus medicis in hypopheses Goueyanas* edidit Francofurti 1719. 8. descriptionem itineris sui gallici & status artis medicæ qualis anno 1718 Parisiis fuit.
- JUSTI CHRISTOPH. BÖHMER *memoria Professorum Helmstadiensium ex medicorum ordine*, Helmstad. 1719. 4. BOECKELII, PAXMANNI, VVIGTI, NEUVVALDI, BIERMANNI, SIGFRIDI, FREYTAGII, PARCOVII, ARNOLDI VVERNERI, LIDDELI, ADAMI, FREIDAGII, LUCHTENII, ARNISÆI, VVOLFH, VOGLERI utriusque, HENRICI MEIBOMII, J. JUNGHII, TAPPII, H. CONRINGII, H. MEIBOMII, F. SCHRADERI & J. STISSERI vitæ hic traduntur.
- J. SAMUEL CARL *nosocomium academicum, i. e. pia desideria von aufrichtung eines lazarets zum nutzen der kranken armen und et abirung der medicinischen und physicalischen wissenschaften*, Buding. 1719. 8. * EJ. *vorstellung vom decore Medici*, Budingæ 1723. 8.
- A. QUIRINI RIVINI *series Decanorum Lipsiensium*, Lips. 1719. 4. Cum Bibliotheca ejus, quæ ex præcipuis est, clari viri vita descripta exstat Lips. 1727. 8.
- GUIL. JUCH *de preparatione ad lectionem veterum medicina auctorum*, Hall. 1719. 4.
- J. HENRICI von SEELEN *de medicorum meritis in S. Scripturam*, Lubec. 1719. 4.
- GEORGII DETHARDINGII *de meritis LUTHERI in artem medicam*, Rostoch. 1717. EJ. *de necessitate medicina ex natura termini vite*, ibid. 1719. 4. EJ. *memoria J. E. SCHAPER*, ibid. 1721. 4. EJ. *an studiosus medicina citra vivi D. vocem propria industria sufficientem sibi comparare queat scientiam*, Hafn. 1734. 4.
- DANIELIS VVILHELMI TRILLERI, viri doctissimi, HIPPOCRATES *falso arhelmi accusatus a GUNDLINGIO*, Rudolstadt. 1719. 8. Defendit HIPPOCRATEM distinctione facta inter *Συμμόν*, quod de DEO interpretatur, & *ὄμιον*, & passim satis probabiliter bonum senem excusat, atque ostendit parum notum fuisse GUNDLINGIO, cujus accusatio exstat in *otiorum Halens.* P. II. Omnia pene Coi Senis opera pro genuinis recipit. EJ. *epistola critica ad D. FREIND super I. & III. Libros epidemiorum*. Agitur etiam de variis editionibus, M. SS., stylo, dialecto HIPPOCRATIS, Rudolstadt. 1720. 8. scripsisse monet Ionice sed attico sermone misto. Utique sudores inter crises recepisse, & pulsum perspexisse, contra FREINDIUM docet. Passim textus corrigit, FOESIANAM editionem præfert. EJ. *de nova editione HIPPOCRATIS adornanda*, Leid. 1728. 4. Eruditionem summam hic ostendit in specimine, quo librum *de anatome* commentario illustratum edidit. Vitia autem & bona omnium editionem æstimat. Utinam raræ, & hac ætate rarissimæ eruditionis, vir absolvisset laborem, nostraque studia simili omnium HIPPOCRATICORUM operum editione adjuvisset!
- J. HERMAN FURSTENAU *de fatis medicorum oratio*, Rintlen 1720. 8. EJ. *desiderata* huc citam referri possunt.
- FRID. EHRENHOLD NICII *de ratione altero medicina fulcro necessario*, Argentor. 1720. 4.
- JOH. FREIND *oratio anniversaria Harveiana*, Lond. 1720. 4. * EJ. *history, of physick*, Tom. II. Rrr from

From the time of GALEN to the beginning of the sixteenth Century Pars I. Londin. 1725. Pars II. 1726. 8. varie recusa latine in operibus omnibus auctoris latine versis, Paris. 1735. 4. & Leidæ 1734. 8. Cum vita auctoris ibidem historia prodiit Gallice 1727. 4. tum Paris. 1728. 4. Hoc opus auctor in carcere scripsit, quo CLERICI laborem GALENI ævo, ad renovatas usque literas continuavit, quibus temporibus Græci posteriores & Arabes & recentiores barbari continentur. Vitas brevis descripsit in iis recensendis curiosior, quæ quisque auctor in morborum historia, aut curatione primus invenisset aut emendasset, eamque occasionem nactus nonnumquam etiam posterioris ævi cogitata & sua admiscet, exemplo deliquit animi a paracentesi, aneurysmatis, hydroceles, pestis seculi VI. variolarum, luis veneræ. Facile ostendit, ALEXANDRUM egregium virum fuisse, & faventius iudicium mereri. Arabes, quales ab interprete nactus est, percurrit, & ALBUCASEM atque AVENZOAR reliquis præfert, cum ego RHAZEM mallet. In barbaris curiosus fuit, etiam obscurioribus, ut JOHANNES ANGLICO, & in LINACRO finem fecit. Debemus certe FREINDIO plurima utilia, quæ in auctoribus neglectis latent, ut multa tamen illaudata reliquerit, æque bona. Contra FREINDIUM scripsit anonymus *observations on D. FREINDS history of physick shewing some false representations of ancient and modern physicians by C. VV. M. D.* 1726. 8. quem lego esse C. VVINTRINGHAM. JOHANNES etiam CLERICUS fratris famam, cujus errores chronologicos retexerat FREINDIUS, vindicare conatus est in T.XXVI. *Bibliotheca quam dixit ancienne & moderne*. Acriter autem respondit pro FREINDIO JOHANNES BAYLLIE in libro *a defense of D. FREIND and his history of physick in answer to the reflections of M. le CLERC with remarks upon the age of the introduction of chymistry in physick*, &c. London 1727. 4. & 1733. 8. Facile ostendit, veras esse censuras FREINDII de ætate ÆTII, PAULI, TRALLIANI, quorum tempora non vera a R. MOREAU inceptor CLERICUS. Ostendit MESUEN primum utramque vim adstringentem & purgantem in Rheo agnovisse, RHAZEM ante AVICENNAM chemica aliqua descripsisse, ACTUARIUM non valde Arabes secutum esse, &c.

JOH. FREIND *history of physick*, &c. junctim cum aliis operibus sæpe prodiit, & nuper sola 1751. 8. vol. 2. Londini.

NIC. LANZANI opus medicum quadripartitum complectens characterum chymicorum hermetizam, vocabulorum medicorum euphoniã, dictionum medicarum orthographiam..... Neapoli 1721. 4. Tria lexica & auctoritates ad syllabas breves longasque, tum consilia ad recte concinnandas formulis, &c.

The Doctor scarify'd, London 1721. 8. Satyra & consilia ad studia medicinæ maturius perficienda.

C. PH. BERNH. VALENTINI *labyrinthus medici studii feliciter superandus*, Giesf. 1721. recusus cum corpore juris imperialis, est compendium methodi studendi.

MICHAELIS ALBERTI aliqua huc pertinent, ut in opusculis *medicinische und philosophische Schriften*, Hallæ 1721. 8. excusis, ubi de pedantismo medico (contra PANCRATIUM VVOLF) & de vana & imperfecta studii mechanici applicatione ad medicinam agit acrius & acerbius, quam oportebat. EJ. de medicina apud Ebraeos & Ægyptios conditione, Hall. 1742. 4. EJ. tentamen lexici medici realis observationum medicarum ex variis auctoribus selectarum, Hallæ 1727. 4. pars altera 1731. 4. prodiit.

SEBASTIANUS MELLI in arte medico-chirurgica examinata, Venet. 1721. 8. inprimis medicinæ & chirurgicæ laudes conatur ornare. In *Dispaccio VII.* HIPPOCRATEM defendit contra GENGAM.

CAR. FRANCISCI COGROSSI pro virtute medica adversus fortunam, Brixia 1721. * EJUSD. *saggi della medicina Italiana*, Padoa 1727. 4. Historiam dat SANCTORII ejusque inventa laudat, poliflogium, anemometron, æolipilam, acum triquetram, catheterem trifidum pro extrahendo calculo. Iatromathematicos exagitat. EJ. de medicina brevitate dissertatio in opusculi *scientif. e filol. T. XIII.* & de fallacia medica T. XVIII.

GEORGII GOTTLIB RICHTERI ILL. collegæ nostri doctissimi, *medicina firmis certisque fundamentis innixa*, Kilon. 1722. 4.

Statuta moralia Collegii Regii medicorum Londinensium, Londin. 1722. 4. *

J. E. RABE de HIPPOCRATE barbaris operum negante, Lips. 1722. 4.

J. KING satis aspera epistola in qua D. VV. TRILLERI epistola ad FREINDIUM ad examen revocatur existat Cantabrig. 1722. 4.

TIMO-

TIMOTHY VAN BUSTLE (nomen fictum) *art of getting into the practice of physick*, Londin. 1722. 8. *

J. JOACHIM BECCHERS celebris chemici & politici *leben*, Nurnberg 1722. 8. Auctor est URBANUS GOTTFRIED BUCHNER. Ea etiam vita a CL. ZINKIO in *Leipziger Samlungen* repetita est.

FRID. PARSAY medicus ad spartam reipublica ornandam aptus, Schneeberg. 1722. 4. *

C. POLYCARP LEPORIN *leben FABRICII von HILDEN*, Quedlinburg 1722. 4. KAESTN. EJ. *Germania literata oder das itzleben gelehrte Deutschland*, Quedlinb. 1724. 8. EJ. *ausführlicher bericht vom leben und schriften D. LAURENTII HEISTERS*, Quedlinburg. 1725. 4. Præter merita patroni sui varia lectu digna habet de avaritia & iniquitate RAVII. Error est, quod CL. HEISTERO inter inventa tribuat nervi decimi separationem a nervis capitis, ut qui descendat infra vertebra secundam.

Ad CÆLII AURELIANI editionem suam AMMANUS præfatus est de historia medicina methodica.

J. JAC. BAIERI (& FRANC. BUTTNERI) de *probabilitatibus medicis*, Altdorf. 1722. 4. EJ. de *testimonio medico*, futuro pratico necessario 1706. de *juvando in praxi medica observando* 1705. EJ. de *quibusdam asyilis ignorantia* 1718. 4. de *patientia medicorum*, Altd. 1724. EJ. *intro-aliptia veterum*, Altdorf. 1723. 4. EJ. de *temperantia medicorum* Altdorf. *idea boni medici castrensis* 1721. & orationes junctim editæ anno 1727. in quibus de honorariis & præmiis medicorum; de honorifica medicorum appellatione; de politia medica & academica analogia; de communibus medicis & professoris academici virtutibus. EJ. *biographia professorum medicina qui in academia Altorfina umquam vixerunt*, Norimb. & Altdorf. 1728. 4. Ex melioribus in hoc genere scriptis est, & sollicitum librorum censum continet. EJUS etiam *adagia medicinalia* ab anno 1711. ad 1717. novem disputationibus proposita & anno 1718. 4. junctim edita utcunque huc faciunt. EJ. *schediasma de edendo CELSO* jam anno 1720. Altdorfii prodierat. EJUSD. existat *πρός τῆς τῶν ἰατρῶν ἐπιπέρας* jam Altd. 1704. 4. edita oratio.

HERMANNI OSTERDYCK SCHACHT de *firmitate artis medica*, Leid. 1723. 4. EJ. de *medico exercitato*, ibid. eodem anno. Ea recusa sunt additis etiam orationibus de iis qua medicum ad artis exercitium se accingentem præcipue scire oportet & de prudentia in ratiocinio physico & medico necessario observanda, Leid. 1734. 4.

PAULI GOTTLIEB VVERLHOF de *medicina methodica secta ejusque usu & abusu*, Helmstad. 1723. 4. Cum bono judicio vir ingeniosissimus ea collegit ex auctoribus, quæ huic sectæ propria sunt. In scripto jam laudato contra J. G. HAHNIUM multa etiam ad historiam artis proposuit.

VVILHELMI PAULI *funeralia*, Lips. 1723. fol.

E. E. STAHL de *diversitate medicina dogmatica & empirica*, Leid. 1723. 4.

GIACINTO GIMMA *idea della storia dell'Italia letterata divisa in due tomi*, Napoli 1723. 4. jura equidem coluit, & in vasti ambitus opere omnes omnium artium scriptores complexus est. Ad medicinam tamen aliqua pertinent & elucet auctoris studium, quo gloriam inventorum ad suam gentem conatur transferre.

J. CHRIST. ETTNER *vade & occide Cain*, Lips. 1724. 8. in eisdem ridiculas voces etiam P. AMMANI existat dissertatio.

JOH. le THIEULLIER & BERNARDI de JUSSEU, *Estne medicina a systematibus certior*, Paris. 1724. 4.

MARIA CHIARIANNA *l'obbligo de' medici, chirurghi, e speciali*, Veron. 1724. 8. *

CONRADI ZUMBACH a COESFELD *de vero in medicina inveniendæ*, Leid. 1724. 4.

RICHARDI MEAD *dissertatio de nummis Smyrnis in honorem medicorum percussis*, Londini 1724. 4. Leidæ 1725. 8. & nuper Gotting. 1748. 8. una cum oratione anniversaria HARVELIANA recusa. In ista breviter perstringitur historia medicæ artis, & medicis honor suos & libera conditio asseritur ex legibus Atheniensium aliorumque populorum, medicorumque fervos chirurgos fuisse, & unctores, aliosque medicorum ministros, familias multas Romanas medicam artem exercuisse, &c. Denique laudantur de more ii qui Collegium M^o di cum Londinense ex testamento ditaverunt. In dissertatione elegantissima describuntur nummi plerique a D. CHISHULL Smyrna relati, in quibus nomina medicorum Erasistrateæ & Herophileæ sectæ excusa existant, cum Symbolis deorum medicorum. In notis declarantur

R R r

NUM-

nummi, & vitæ medicorum, qui plerique in sua republica ex principibus fuerunt. Subjiciuntur nummi aliqui Romani gentis Rubriæ. Magnum ex hac dissertatione literarium bellum exarsit. Nam vir alioquin eruditissimus CONYERS MIDDLETON, paradoxus uti notum neque æquus aliis aut viris aut opinionibus, scripsit Cantabrigiæ anno 1726. 4. de medicorum apud veteres Romanos degentium conditione qua contra J. SPONIUM & R. MEADIIUM servilem atque ignobilem fuisse ostenditur, qui liber anno 1734. 8. anglice versus est Londini. PLINIO utitur ut ostendat, Romanam gravitatem se ad artem medicam, etsi quaestuosissima fuerit, nondum dimisisse; atque ante Cæsarem ævum, neminem ingenuum civem medicatum esse, sed græculos unice infimæ fortis & libertos & servos denique medicinam fecisse. Negat chirurgos a medicis diversos fuisse, negat liberos fuisse medicos, quod sint prænomine usi, refutat SPONIUM, aliquos ejus errores exagitat, nonnulla alter legit, negat reperiri medicum practicum apud Romanos qui una non chirurgus fuerit. Rubriæ & Aciliæ gentis nummos, a MEADIO productos ad aliquas ceremonias & peculiare eventus pertinere credit non ad veros ex ea familia medicos. Reclamatum est undique & edidit Anonymus ad C. MIDDLETONI de medicorum apud veteres Romanos conditione qua servilem & ignobilem fuisse contendit Responsionem, Londin. 1727. 8. iusto libro. Rhetorem vocat MIDDLETONUS. Respondit adeo fuisse liberæ conditionis medicos, ut servi non nisi in libertatem adserti ea potuerint defungi. Eodem ordine & paulo meliori, quam Professores liberalium artium fuisse: Glyconem Panfæ medicum in matrimonio vixisse, liberum adeo, SENECAM medicos manifesto liberos facere, VIBIUM RUFUM medicum in inscriptione reperiri, CHARICLEM fuisse ex amicis TIBERII. Medicinam dudum fuisse divissam, ut abusu aliquo medici sint dicti, qui unicam partem artis exercerent, CELSUM medicos a chirurgis ita distinxisse, ut diversis locis horum dederit catalogum, CRASSUM etiam apud CICERONEM utrumque ordinem manifesto separasse. Alius anonymus exiguo libello MIDDLETONUM adgressus est Londin. 1726. 8. cui titulus nota breves in Dissertationem nuper editam de medicorum apud veteres Romanos degentium conditione. Aliquos medicos servos fuisse, liberos alios ostendit, & clinicos a chirurgis diversos, & hoc quidem evidenter. Anglice etiam prodiit, Lond. 1734. 8. & auctor est PERROT VVILLIAMS. Alio anonymo auctore prodiit in dissertationem nuper editam de medicorum apud veteres Romanos degentium conditione animadverso brevis Londin. 1727. 8. Eadem fere habet, de diversitate medicorum & servorum loca PLATONIS, de dignitate artis medicæ voces PLUTARCHI, CICERONIS. PLINII locum aliter interpretatur, ut significet unice, Romanos novam sectam in medicina non esse orsos, sed ad Græcos continuo transisse. Chirurgos a clinicis etiam ex loco CRASSI & aliunde separat. Contra hos tres scriptores MIDDLETONUS jam acriter & parum civiliter respondit in dissertatione de medicorum Roma degentium conditione ignobili ac servili contra anonymos quosdam notarum brevium, Responsionis, atque animadversionis auctores defensione, Cantabrig. 1727. 4. Negat satis certo CELSI ævo medicos a chirurgis diversos fuisse, sed ægre se hoc loco defendit inique presus a loco CICERONIS, uti etiam incommode se tuetur adversus ejusdem TULLII alium locum, quo inter liberales & honestas artes medicinam refert. Contra eum libellum respondisse sub titulo Dissertationis MIDDLETONII de medicorum, &c. conditione defensio examinata JOHANNEM VVARD lego, & annum video esse circiter 1728. librum non vidi. Anno sequente CAROLUS LA MOTTE theologus scripsit an essay upon the state and condition of physicians amongst the ancients, London 1728. 8. Artem magni a Græcis factam esse, minoris a Romanis, quod a Græcis doceretur, quos spernebant Romani, &c. * In Germania varii aut medici aut alii hanc eandem quæstionem agitarunt, ut plerique MIDDLETONUM refutarent. POLCYCARPUS FRIDERICUS SCHACHER Lipsiæ edidit dissertationem de honoribus medicorum apud veteres. J. HENRICUS SCHULZE dissertationem de servi medici apud Romanos & Græcos conditione, Hall. 1733. 4. JULIUS CAROLUS SCHLÆGER historiam litis de medicorum apud veteres Romanos degentium conditione, Helmstatt. 1740. 4.

FRIDERICUS ROHTSCHOLZ bibliopola edere coepit anno 1725, bibliothecam chemicam oder catalogus von chymischen büchern und lebens beschreibungen berühmter philosophen, Nurnberg 8. & fasciculos 5. edidit.

BERNARDI SIEGFRIID ALBINI variaz exstant vitæ, J. JAC. RAVII cum ejus thesauris, Leid. 1725. 8. deinde G. H. FABRICII ab AQUAPENDENTE in editione operum anatomicorum Leidensium anno

anno 1738. fol. & ANDRÆ VESALI in editione operum anatomicorum & chirurgicorum anno 1725. fol. Omnes singulari cura ex optimis fontibus decerpæ sunt.

Inter J. B. BIANCHI orationes Genevæ 1723. 4. junctim editas pertinet huc prima dicta Bononiæ anno 1720. de meritis Bononiensium in medicinam, ob quam a J. B. MORGAGNO correctus est. Altera est de dignitate anatomes.

FRANCISCI VAN LEEMPOEL dissertationem inauguralem jam dixi in anatomicis. C. GOTTLIEB SCHVVARTZ & BAIERI filii de Esculapio & Hygicæ Diis φιλανθρωπικῆς eruditissima disputatio, Aلدorf. 1725.

LUD. CHR. CRELLII Antonius Musa Augusti medicus observationibus varii generis illustratus, Lips. 1725. 4.

RICH. HALE oratio HARVEIANA in laudem Anglorum qui artem medicam inventis utilibus & eximia scientia illustrarunt, Lond. 1725. 4. PL.

VV. U. VVALDSCHMIDT de valore medicina & chymia hodierna, Kilon. 1725. 4. In Trivultinis hujus anni reperitur celebris illius schematum delineatoris Abbatris de S. PIERRE mémoire pour perfectionner la médecine. Proponit Academica præmia & alia minime mala præfidia.

J. de GORTER de dirigendo studio in medicina praxi, seu de tabulis pro disciplina medica concinnandis, Harderovic. 1726. 4. Modum facilem docet, quo possimus cum temporis compendio medicas observationes in chartas conjicere.

Inter THOMÆ SIMON de re medica dissertationes IV. Edimburgi 1726. 8. editas secunda huc pertinet, qua medicina veterum laudatur, ob victum & prælagia.

Réponse à la question si les médecins peuvent & doivent prendre part aux affaires de l'Église, Paris 1726. 4. Tributur HECQUETO.

Programma de vita & morte J. A. SCHMIDII, Helmstatt. 1726. fol.

GEORG. HENR. GOETZ Κηρόφιλον seu de eruditis horrorem auctoribus, Lips. 1726. 4. germanice.

CHRIST. GOTTF. STENZEL de præjudiciis a medicina removendis, Helmitad. 1726. 4. de superfluis atque inutilibus & parhologia 1733. EJ. vom schlenndrian der studiosorum & Professori. medic. 1733. EJ. de syncretismo medico utili & necessario 1734. EJ. medicus ab iniquis judiciis vindicatus 1738. EJ. de nefanda iniquissimorum qua haud raro medicis tribuuntur præmiorum conditione, VVittemb. 1742. 4.

CHRIST. GOTTF. STENZEL etiam est defensio HIPPOCRATIS (Epid. VI. S. V. §. 12.) fuci non mali accusati, VVittemb. 1745. 4.

J. R. MIEG de obitu THEODORI ZVVINGERI, Basil. 1726. 4.

PETRI AGUENZA defensa de la medicina y de los medicos contra el theatro critico universal (Paris FEYOO) Madrit. 1726. 4. * Scripserat J. BENEDICTUS HIERONYMUS FEYOO de incertitudine artis medicæ, quod opusculum sub titulo the uncertainty of physic prodiit Londin. 1739. 8. *

FRANCESCO LLORETY MARTI apologia de la medicina y sus doctos Professors contra los errores vulgares, Madrit. 1726. 4.

In Mémoires de l'Acad. Roy. des Inscriptions 1726. continetur CL. MAHUDEL de CELSE vita & scriptis dissertatio.

G. D. GOSCHVVITZ cautela medico-politica, Hall. 1726. 4. EJ. memoria prodiit, Hall. 1729. fol.

ANTONII COCCHII medicina laudatio in Gymnasio Pisis habita, Lucæ 1727. 4. EJ. de usu artis anatomica, Florent. 1736. 4. De medica & anatomica peritia ERASISTRATI & HEROPHILI quos negat vivos homines secuisse. EJ. discorso dell'anatomia, Florent. 1745. 4. huc pertinet ob codicem Medicum, cujus vera hic historia habetur, & de APOLLONIO CITIEO, CELSO (quem edere promittit & aliquas addit observationes) & HEROPHILO.

J. LAUR. de MOSHEIM & H. ab ALVVOERDEN historia MICHAELIS SERVETI, Helmstad. 1727. 4. a S. R. Præside retractata & edita sub titulo anderweitiger versuch einer hezer histoire Helmstad. 1758. 4. quæ editio multis monumentis publicis auctior & nuper anno 1750. 4. appendice ditata est. Vitam viri sui pleni & pervicacis undique sollicite congestit, de libris ejus ex M. S. sibi lectis codicibus egit, & locum celebrem de circulatione sanguinis minori anno 1553. in Libro de restitutione christianismi editum inserit. Liceat hic querere, si crudelior hic CALVINUS fuit, cur capite plexi in Saxonia Crypto-Calynista? carceri tot annis inclusis PEUCERUS?

FRANCESCO GARCIA CABERO remplador veterinario de la furia vulgar en defensa de la facultad.

dad veterinaria contra el disprezzo que de todos baxa el D. FRANC. SUAREZ de RIBEIRO, Madridi 1727. 4. *

ALEX. MARTINEZ *reparos medicos*, Madridi 1727. 4. *
REMIGIO LOPEZ de UNZUETA *certo en que dice loque sente sopra el popel desagravio de la medicina*, Valladolid. 1727. 4. * vitiose scriptus titulus quem corrigere non potui.

GERH. STOER *ob es nörbig sey die praxin und chirurgie und apotheker kunst zu vereintgen*, Helmstad. 1727. 4. adversus GOELICKIUM.

J. HENRICI SCHULZE *historia medicina a rerum initio ad a. u. c. 535*. Lipsi. 1728. vir eruditissimus latine, græce, arabice, nummorum peritus, apprime gnarus veterum, meliori fortuna dignissimus, non infeliciter eam ipsam historiae partem retractavit, in qua CLERICUS laboraverat, brevior & meliori ordine usus, addidit varia ad Chinesium, Malabarum, Ægyptiorum Medicina, quæ omnia leviter attigerat CLERICUS, HIPPOCRATIS dogmata dilucide proposuit, in PLATONE varia invenit, ibi vulgo non reperta, ut effervescentiam salis acidi & lixivii. Accurate etiam ERASISTRATI theoriam tradidit. Ingegnitatem medicorum adseruit. Valde dolendum est periisse omnem spem de continuatione operis, cujus pars in hac raritate ejus studiis imprimis optabilis erat, qua Arabum historiam traditurus erat. EJ. *compendium historia medica a rerum initio ad HADRIANI excessum*, Hall. 1741. 8. CELSI hic, DIOSCORIDIS, ARETÆI, methodicorum, historia additur priori operi de *justa studii anatomici estimatione* programma, Altdorf. 1720. 4. EJ. *de periergia in anatome evitanda* progr. ibid. 1720. 4. EJ. *vita F. HOFMANNI*, Hall. 1740. 4. EJ. *de artibus mutis VIRGILII*, Hall. 1742. EJ. *de experimentis medicis majori auspicio capitis*, ibid. 1741. In disputatione de *Helleborismis veterum*, & passim alibi historiam etiam adigit. EJ. a morte *bibliotheca* prodiit Hall. 1745. 8.

J. G. GMELINI egregii chimici & pharmacopolæ *vita*, Tubing. 1728. fol.

J. G. GERET *navi medicorum in theologici ex historia literaria adumbrati*, VVeissenburg 1728. 4.

J. OOSTERDYCK SCHACHT *de arcto quo philosophia cum omnibus presertim medicis scientiis necessitate vinculo*, Franeker 1728. fol.

J. GOTTHELF STEMLER *epistola probans, Doctorum medicina perfectum existere posse neminem nisi sit philosophia peritus*, Lipsi. 1728. 4.

EAN. PASSAVANT *de medico ejusque jure & privilegiis*, Basil. 1728. 4. docta disputatio.

Anno 1728. ceperunt edi, & hactenus continentur *Raccolta d'opuscoli filologici & scientifici*. Vitæ variaz medicorum ea collectione continentur, PACCHIONI, LANZONI, MICHELI, BARTHOLETTI, PETRI de ABANO.

J. CHRISTOPH. GÖTZ *scripta G. E. STAHLII aliorumque ad ejus mentem differentium serie chronologica* Ed. II. accedit supplementum I. *scripta ad hunc usque diem edita exhibens*, Noriberg. 1729. 4. Alios libros cum analysi & compendio, alios titulo tenus recensuit, conjunctis ad eam sectam etiam J. Z. PLATNERO, HENKELIO, aliisque minus publice Stahlanis.

D. ANTONIO de MONRAYA *antiquedad e Ribero impugnados*, Madrid 1729. 1730. 4. *

J. M. GROSS *bibliotheca hydrographica*, Noriberg. 1729. 4.

HENR. FRIDR. VVALTHERS *rühmliches denk und ehren mahl*, Lipsi. 1729. fol. *

HURLE *essay upon the state of physic in the old and new testament*, Lon. 1729. 8. *

J. CHRIST. TROPANNEGGER *Funeralia*, Dresd. 1729. fol.

GREME *essay of acquiring knowlege in physic*, Lond. 1729. 8. *

HERM. von der HARDT *memoria J. CAROLI SPIES Prof. Helmstadiensis*, Helmst. 1729. 4.

CHRISTIAN EHRLICH *empiria desudata die entlaruete quacksalberey*, Hall. 1729. 4. De damnis oriundis ex toleratione empiriæ.

ELLE CAMERARII *epistola Taurinenses ad historiam medicam omnino pertinent*. EJ. *disputatio de medicina depradatione per philosophiam*, Tubing. 1731. 4.

Des Churf. in Sachsen confirmation der medicinischen societæten in Bndissen, Dresd. 1729. fol. *

DANIEM VINL *de medicina ejusque prestantia*, Traject. 1729. 4. EJ. *amœnitates philologico-medice*, Traject. 1730. 8. Pertinet & ipse ad litem MIDDLETONIANAM, & pro scopo habet ostendere medicos, & liberos fuisse & honoratos, clinicos in divisione artis præcipuum locum tenuisse, servos vero clinicorum fuisse pharmacopolas & chirurgos (propter quam ipsam, ut credebatur, injuriam in VINKIUM scripsit PETRUS DU PUY.) Undique faraginem collegit, minus in recipiendis opinionibus difficilis. Ita ob antidotum Esdræ per-

sua.

suadetur ESDRAM medicum fuisse. MICHAËLEM de MONTAGNE, adeo celebrem scriptorem numquam vidit, & corrupto nomine citat MORTAIGNE.

CHR. STEPH. SCHEFFEL *de peregrinationibus philiarorum Gryphisvvald*. 1730. 8. IDEM cum epistolis SCHELHAMMERI ejus viri vitam edidit.

MARTIN. GOTTH. LOESCHER *de medicorum meritis in Augustanam confessionem*, VVittemberg. 1730. 4.

J. QUINCY *lexicon physico-medicum*, Lond. 1730. 8.

D. RIBERO *restauration de la medicina antigua*, Madridi 1731.

CHRISTOPH. AUG. HEUMANNI venerabilis nostri collegæ *progr. de eloquentia medici*, Gotting. 1731. 4.

J. GERHARDI VVAGNER *de matheos in medicina & presertim practica utilitate*, Helmstad. 1731. 4. EJ. *bedenken von des windmüllers curen*, Lubec. 1744. 4. EJ. *gedanken vnde die abnehmenden vortheile der praxis zu verbessern*, ibid. 1739. 4.

FRID. OTT. MENKE *comment. de vita, moribus, scriptis meritisque* HIERONYMI FRACASTORII, Lipsi. 1731. 4.

Eodem anno in *actis Trivultinis* JOHANNES ASTRUC dedit *schema historiae Monspeliensis omniumque in omnibus cathedris professorum*. Originem ponit ad annum 1120. & cathedrarum quatuor medicarum ad annum 1498. EJ. *laudavimus plenissimum catalogum scriptorum de lue venera, qui in opere de eo morbo continetur*.

HIER. DAV. GAUBII *or. de chemia artibus academicis inferenda*, Leid. 1731. 4.

J. JAC. MANGET *bibliotheca scriptorum medicorum veterum & recentiorum*, Genev. 1731. fol. vol. 2. Bonus senex, cum hoc opus compilaret, octogenarius aut major fuit. Addidit LINDENIANIS vitas imprimis Italorum aut communicatas, aut ex recentioribus biographis TOPPIO, MONGITORIO, GIORNALE de' LETTERATI desumptas, judicium etiam ex *Actis Eruditorum Lipsiensibus* adjecit, & in eo nimius fuit, quod etiam ipsa opuscula medicorum recentiorum ex EPHEMERIDIBUS NAT. CUR. aliisque *actuum* collectionibus operi, hinc iusto nimis grandescenti, inseruit. Mendis ubique scætet. CRONENBURGIUS uno loco, altero DESSENIUS reperitur. VINCENTIUS ALSARIUS a CRUCE bis in una pagina existat. Sic LUCIUS a CLAF, SYMPHORIANUS, RIVINUS, THRIVERIUS, VARRO, VVOLFIUS, HUGO SENENSIS. Alia nomina ridicule corrupta VITI RIEDLINUS pro VITO RIEDLINO, &c.

Anno 1731. etiam edi cepit *commercium literarium physico-technicum Noricum*, quo continentur plurimæ novorum ad artem nostram spectantium librorum censura & compendia, & vitæ medicorum, & novorum memoria.

GOTTLIEB STOLLE *anleitung kur historie der medicinischen gelahrheit*, Jen. 1731. 4. Bonus unice delectabatur historia literaria, & in hac ejus parte adjutus est CL. KAESTNERI opera, ad quem *pars specialis* neque exigua portio partis generalis pertinet. Continet historiam primo medicinae in universam, a rerum ortu, cum brevibus vitarum & opinionum compendiis. Deinde partes medicinae anatomen, pathologiam, semeioticen, therapiam, pharmaciam, chirurgiam, diætericen singulatim percurrit, earumque aliquos, qui ipsi præcipui viderentur, auctores eorumque vitas & inventa percurrit, multus in editionibus recensendis inque vitis, multumque usus biographis, & librorum catalogis. EJ. *historie der gelahrheit denen zum besten die den freyen künsten und der philosophie obliegen*, Jen. 1736. 4. aliqua ex parte ob physicos Libros hic pertinet.

BARTHOLOMÆI LAVAGNOLI *de usu pravo & recto disciplinarum optimarum in medicina* P. I. *de usu chimie*, Patav. 1732. 4. Antiquitates chemiæ refutat. Chemicos auxisse medicinam, sed nocuisse ostendit, &c.

In *Actis Edimburgensibus* non novorum solum librorum recensiores, sed brevissima compendia novorum inventorum singulos ad annos continentur.

J. HENR. SCHUTTE *unterrichtet von den ursachen der krankheiten und des todes, von der arzneykunst wahren nutzen und scheinaxrzen*, Soest 1732. 8. *

LUD. de NEUFVILLE & T. TRONCHIN *schema lexici medici quod numquam prodiit Amstelodami anno 1732. excusum est*.

J. CH. VVOLF *der entdeckte falsarius und plagiarus d. i. gründliche nachricht wieder DAVID FRIEDEL'S confiscirte schriften*, Dresd. 1732. 8.

J. CONR.

- J. CONR. LOCHMAN *de theoria medica praxis pramittenda & praeferenda*, Basil. 1732. 4.
 J. AD. KULMUS *de quibusdam præjudiciis medicis*, Gedan. 1732. 4. Medicum obstetriciæ artis & chirurgiæ oportere peritum esse.
 BALTHAS. VENATORIS *vita PETRI de SPINA cum GEORG. CHR. JOHANNIS annotationibus & appendice de PETRI de SPINA junioris vita, meritis, obitu, amplissimaque progenie*, Biponti 1732. 4. PL.
 J. CASP. THYM *vita cum descriptione aquarum mineralium alsowasser prodiit Schvednitz 1732. 8.*
 CHRIST. LUD. SCHEID historiographi Regis & Electoris nostri *laudatio funebris quam manibus J. VALENTINI SCHEIDII juxta parentalia persolvit*, Argentor. 1732. fol.
 FRANCIS. CLIFTON *the state of physic antient and modern briefly consider'd with a plan for improving it*, London 1732. 8. & cum titulo *état de la médecine pratique ancienne & moderne*, Paris 1742. 8. vol. 2. In prima parte continetur compendium historiæ medicæ satis ad FREINDII morem, neque absque vitiiis. Nam THEOPHRASTUM generum facit ARISTOTELIS pag. 30. ARETÆUM malam tradidisse anatomen, CLEOPATRAM successores habuisse, pro exemplis sunt minus sollicitæ historiæ. Empiricos mire laudat & HIPPOCRATEM huic gregi adnumerat, adtractionem ab eo defensam fuisse adfirmat. GALENUM rejicit, quod ratiocinio praxin superstruxerit. Anatomicorum & chemicorum recentiorum industriam vituperat, laudat veterum prognosin, & balnea. Denique delineat methodum, qua possit in nosodochiis ad merum naturæ ductum historia morbi consignari cum exemplo tabulæ, laudat, cum BAGLIVIO legem, qua sanciretur, ut notabiles observationes chirurgorum & medicorum ad proprium collegium referentur, &c. Versioni, cujus auctor est A. des FONTAINES adjectæ sunt *Expériences sur le remède de JEANNE STEPHENS faites par E. HALES*.
 FRANC. JOSEPH. GRIENVALDT *album Bavaria iatrica*, Monach. 1733. 8. Scriptores patrios, eorum breves vitas & libros, aut disputationes editas & ineditas, recenset, obscuros plerosque aut viros aut libros, & non raro ex aliis catalogis reperitos, vehementer catholicus, qui FUSCSIUM omnium Bavavorum celeberrimum illaudatum relinquit, tamquam hæreticum.
 JACOBI THOMASII posthuma disertatio *de facultate medica quatenus gratiosa est* prodiit Schneebergæ 1733. 4. cura MICHAELIS ALBERTI.
 J. FRIDERICUS SCHREIBER *vitam FRIDERICI RUYSCHII anno 1732. Amstelodami 4.* edidit cum meritorum Anatomicorum, Chirurgicorum, Practicorum, Botanicorum accurata censura, & adsignatis sæpe veris eorum inventoribus, quæ bonus senex optima fide sibi tribuebat.
An essay for abridging the study of physica, Londin. 1733. 8. Satyra est.
 J. PHILIPPI BURGGRAU *lexicon medicum universale*, Francofurt. 1733. fol. Prima tantum pars insignis operis prodiit, qua literæ A & B continentur. Res autem ad praxin, anatomen, rem herbariam, voces medicas antiquorum scriptorum, nomina animalium, &c. hic exposuit, & practicam imprimis operis partem studiose perfecit.
 Vita CHIRACI exstat in *Mémoires de l'Académie de Montpellier* 1733.
 F. GOUEL *an medicina recens antiqua præstantior*, Paris. 1733. 4.
 J. ROGERS *some observations voherin BOERHAAVE is vindicated*, Lond. 1733. 8.
 PETER du PUY *vermackelykheden omtrent de vryheit der heelkonst*, Leyde 1733. 8. Contra VINKIUM, medicos vetustos chirurgos fuisse, & æque inter servos clinicos reperiri ac chirurgos, neque hic quidquam præcipui medicinam habere ostendere conatur. Ineruditus homo, qui cochleam auris a cochleari credit dictam fuisse.
 JACOBI BRUCKER theologi, dudum, qui in historia literaria maximum laborem posuit, *Historia vite ADOLPHORUM OCCONUM patris, filii, & nepotis & aliorum ad IX. usque Augustanorum medicorum* edidit Augustæ Vindelicorum 1734. 4. Adjecit recusam LUCÆ SCHROEKII *Hygienæ Augustanæ*. In EJUSDEM *historia philosophica* plenissime reperiuntur quæ ad EMPEDOCLEM, PYTHAGORAM aliosque philosophos & medicos spectant, tum quæ ad PARACELSUM. In EJUSDEM *Pinacotheca virorum illustrium* quæ ab anno retro 1741. prodiit Augustæ Vind. fol. vitæ & icones celeberrimorum medicorum F. HOFMANNI, L. HEISTERI, aliæque continentur ab ipsis auctoribus suppeditatæ. In EJ. *Ehrentempel*

deus-

- deutscher gelehr samkeit* ab anno 1747. edito 4. Augustæ Vind. medicorum seculorum XV. XVI. XVII. vitæ habentur H. CONRIGII, CONRADI GESNERI, JANI CORNARI, JOHANNIS POSTHII, T. REINESII, G. H. VVELSCHII, A PYRMINII GASSERI, floridaque elogia cum iconibus.
 JOH. ZELLERI Archiatri *parentalia*, Tubing. 1734. fol.
 J. ERNESTI STIEFF *Epistola de vita DAVIDIS a GREBNER*, Uratislav. 1734. 4.
 GEORG. CRISTOPHORI DETHARDING *historiam morborum conscribendi fida & arcana methodus*, Rostoch. 1734. 4.
 Memoria JOH. LINKII, Lipf. 1734. fol.
 MARCI HEERFORDT PEREL *de connubio theoria & praxeos in studio medico*, Havniæ 1734. 4.
 GEO. PHIL. OLEARII *morale antidoton vulgo medicos nauseanti oppositum*, Lipf. 1734. 4.
 REGNAULT *origine ancienne de la physique nouvelle* T. III. Amstelod. 1735. 8. & nisi fallor anno superiori Parisiis. Varia ad rem medicam habet, ad circulationem sanguinis, quam gloriam minus recte tribuit Jesuitæ HONORATO FABRI & alia id generis, nimis causæ suæ gentique & societati addictus.
 CAR. FRID. HUNDERTMARK *de diis artis medica tutelariibus*, Lipf. 1735. 4. disputatio. EJ. *de incrementis medicina per expositionem agrorum*, Lipf. 1739. & 1749. 4. Plurima pertinentia ad artis historiam habent. Explicat versum VIRGILII de artibus mutis, nempe Angloriis. Templum ÆSCULAPII, decubitus in templo describit. Ostendit eum Deum certis satis & apud alios medicos probatis medicamentis usum, &c.
 J. ADAMI MORASCH *Biographia* 1735. 4. Auctor ni fallor D. GRIENVALDT, quem dixi.
 EDUARDI VVILMOT *oratio anniversaria ex G. HARVEII instituto habita*, Londin 1735. 4.
 GOTTFR. CHR. ROHTE *de nominibus & vocabulis quibus medicos eorumque artem appellantur veteres Germani disquisitio philologica*, Helmstad. 1735. 8. *
 HENRICI LAMPE *de honoribus, privilegiis & juribus singularibus medicorum*, Groning. 1736. 4. Erudita Jurisconsulti dissertatio, qua ostenditur, artem apud Romanos liberalem fuisse, & de archiatriis, periodentis doctoribus medicinæ, omnique medicorum statu ab antiquis retro temporibus monumenta habentur.
 MICH. HENR. REINHARD *de medicina originibus sacris*, Torgau 1736. 4. *
 FL. FRIDERICI HEISTERI (LAUR. filii) *apologia pro medicis arbeitsmi accusatis*, Amstelod. 1736. 8. HIPPOCRATE nempe, GALENO, CARDANO, TAURELLO, VANINO, BROVONIO.
Lettre d'un médecin de la faculté sur ce que c'est que le brigandage de la médecine, Paris 1736. . . . * An forte practice potius icriptus libellus?
 JUSTI GODOFREDI GUNZ *de auctore operis de re medica vulgo PLINIO VALERIANO adscripti*, Lipf. 1736. de facibus in sacris ÆSCULAPII, ibid. 1737.
 CAR. LINNÆI & J. F. SEGUIER *bibliothecas botanicas non repetimus*.
 J. DIEDERICI VVINKLER *de LUCA Evangelista medico*, Lip. 1736. 4.
 DANIEL de SUPERVILLE *gedanken von quaksalbern medicis und patienten*, Stettin 1736.
 PETRI GERIKE *abhandlung von der heilungs gelahrheit*; VVolfenbuttel 1736. 4. EJUSD. *dissertatio de scholis & institutis medicis in Græcia & Ægypto*, Helmst. 1748. & de inventio-ribus artis gymnastica, ibid. 1748. quam tribuit HIPPOCRATI. In chemia sua historiam etiam artis dat.
 J. MORAND *eloge de M. MARECHAL*, Paris 1737.
 POLYCARPI GOTTLIEB SCHACHER *funeralia*, Lipf. 1737. fol.
 VALENTINI ERNESTI LOESCHERI junioris *medici insignes humanitatis studiorum vindices*, Dresd. 1737. 4.
 QUIRINI GOTTFRIED SCHACHER *de jurisconsulto medico*, Lipf. 1737. 4.
 J. JAC. KIRSTEN *de physiologia ortu & progressu*, Altd. 1737. 4. EJ. *de sancto medico*, ibid. 1736.
 ALBERTI SCHULTENS *oratio in obitum HERMANNI BOERHAAVE*, Leid. 1738. 4.
 GEORG. HENRICH BEHR *lexicon physico chymico medicum reale*, Argentor. 1738. 4.
Gedanken von den ursachen des heutigen verfalls der edlen medicin und unmaßgebliche vor- schläge denselben abzuhelfen, Danzig 1738. 4.

Tom. II.

S S S

J. GEOR-

- J. GEORGII SCHERTZII nomine edita *vita* JOH. SALZMANNI, Argentor. 1738. fol.
 C. JOH. de BRUAZ de *vera artis medica aſtimatione*, Leid. 1738. 4.
 Memoria ADAMI LIMPRECTI, 1738. 4. & in E. N. C.
 GEORGII PHILIPPI MICHAEL *usus & abusus medicina in republica*, Marburg. 1738. 4.
 N. ANDRY *lettres de CLEON à EUDOXE touchant la prééminence de la médecine sur la chirurgie*, Paris 1738. 12. Alibi laudavi, neque nunc repetam scripta numerosa quæ ad litem medicorum Parisinorum cum chirurgis pertinent. Jam apud ARISTOTELEM medicos architectonicos chirurgorum directores detexit, &c.
 POLYCARPI FRIDERICI SCHACHER de *feminis ex arte medica claris*, Lipsi. 1738. 4.
 LOUIS de SANTEUIL *les propriétés de la médecine par rapport à la vie civile*, Paris 1739. 12. etiam citatus est. Contra eum libellum asper alter exstat *mémoire en quoi peut consister la prééminence de la médecine sur la chirurgie*, Paris . . . 4. Nimius omnino, qui chirurgos Romæ liberos fuisse, cum medici servi essent, ausus est scribere.
 THOM BERNARD BERTRAND, *Ergo ars medicandi tota in observationibus*, Paris. 1739. 4.
 ABR. JOAN dissertatio *refellens communem objectionem quod medicina sit ars mere conjecturalis*, Erfurt. 1739. 4. *
Ars dirigenda mentis ad rerum . . . physicarum cognitionem, Venet. 1739. 8. *
 NICOLO GRANITI dell' *antica e moderna medicina*, Venet. 1739. 4. *
Physic is a jest an humour a vvhim a mere fashion, London 1739. 8.
 VVILH. HANNÆI dissertatio de *tardo medicina progressu*, Hafniæ 1739. 4.
 VALERII ANDRÆ, AUBERTI MIRÆI, & FRANCISCI SVVERTII *bibliotheca belgica cura & studio J. FRANCISCI FOPPENS Canonici*, Bruxellis 1739. 4. vol. 2. recusa est, ad medicinam fere inutilis est, & librorum mera nomina habet.
 J. B. PAYTONI de *vita & meritis FABRICII BARTHOLETI commentarius*, Venet. 1740. 8. in *opusculis* recusus.
 EDUARDI MILVVARD *circular letter desiring assistance in compiling a history of physic*, Londin. 1740. 8. * Exitum desideratum non invenit. EJ. TRALLIANUS *redivivus* huc referri potest, Londini 1734. 8. editus, sed ex practicis repetendus.
 EDUARD RIBE *tal om nyttia som physiquen hafver vvid suikdomars igenkiännande och bozande*, Stokholm 1740. 8. In *actis societatis* ejus anni O. RUDBEKII junioris, & in dissertatione CL. LINNÆI de horto Upsaliensi utriusque RUDBEKII historia exstat.
 In VVILH. BECKET *collection of chirurgical tracts* exstat fragmentum *introductionis to the history of physic and surgery*, partem majorem operis quod abjecit, cedens MILVVARDO. Catalogum habet codicum medicorum in Bibliotheca Soc. Reg. exstantium, maxime Anglicorum. IDEM anno 1722. 8. seorsim ediderat *inquiry into the antiquity of touching for the kingsevil*.
 PHIL. FRID. GARMANNI de *Diis medicis ad OVID. Met. l. 321. & CORN. CELSI medic. prof. Misenæ* 1740. 4.
Health restored or the triumph of nature over physick Doctors and apothecaries, Lond. 1740. 8. *
 ERHARDI REUSCH *invitatio ad E. F. HEISTERI or. de horrorem academicorum utilitate*, Helmst. 1740. 4. habet celebrium botanicorum & fautorum botanices historias.
 JOH. VVOLFGANGI KIPPING *allocutio qua luctum LAURENTII HEISTERI ex filii E. FRIDERICI obitu levare molitus est*, Helmst. 1740. 4. & *supremum honoris & amoris officium* IDEM dictum ibid. *Iusta funeri BRANDAMI MEIBOMII persoluta*, ibid. 1740. 4.
 BENEDICTI GOTTLOB CLAUSEVVITZ de *LUCA Evangelista medico*, Hall. 1740. 4.
 N. KETEL de *medici clinici officio*, Ultraject. 1740. 4.
 Cum PALLADII editione a J. S. BERNARD adornata catalogus non brevis chemicorum exstat.
 CHRISTIAN VVILHELM KAESTNER *medicinisches gelehrten lexicon*, Jen. 1740. 4. Eorum medicorum vitæ sunt, qui mortem jam obiverunt cum scriptorum præcipuorum catalogo. Magis ex scriptis aliorum, quam ex ipsis visis auctoribus pleraque sumta sunt, & in exoticis imprimis hominibus Kästnerus parcior est. EJ. *kurzer begrif histoire der medicinischen gelahrtheit*, Hall. 1743. & 1748. 8. De scriptoribus historiae medicæ legi meretur, tum in compendio antiquæ medicinæ. In inventis minus felix est. Sceleti utriusque faxus diversitatem quis tribuerit B. S. ALBYNO veris inventis abunde diviti? Quis laudat C. STEPHANUM quod œsophagum & asperam arteriam per duo foramina delabi monuerit p. 241? COLUMBUM quod pleuram duplicem fecerit? EJ. *bibliotheca medica* Jen. 1746. 8. Adparet

- ret optimum virum in historia imprimis medica ornanda vitam suam trivisse. Hoc libello fere ea brevius repetit, quæ apud STOLLIIUM sunt ordine fere eodem, & ad singula capita conjectis nonnullis, paucis scriptoribus, cum judiciis. In selectu judicium, inexteris scriptoribus abundantiam alii desiderarunt.
 J. ERNESTI HEBENSTREIT *Progr. de archiatriis & professoribus*, Lipsi. 1741. EJUS *progr. ad PLATNERI orationem anniversariam*, Lipsi. 1748.
 CHRIST. ROSE de *AUGUSTO contraria medicina curato*, Hall. 1741. Conjecturam habet de CAMELIO, qui ante MUSAM AUGUSTI medicus fuerit, ab HARDUINO propositam, sed ornatiorem.
 MICH. ANTON. KAISER de *medicina empirica veteris atque hodierna diversitate*, Helmst. 1741.
 JOH. ROVVE *currus medicina triumphalis seu specimen in medicina laudens, medici honorem*, Leid. 1741. 4. *
 J. PAUL FINCKE *disquisitio cur ordo medicorum gratioſus dicatur*, Lubec. 1741. 4.
 JAMES BODLEY *critical essays upon the works of physicians*, Lond. 1741. 8. *
 OL. RUDBEKII *oratio funebris*, Upsal. 1741. 4.
 J. M. D. R. *Bibliothèque des philosophes chymiques*, Paris. 1741. 3. tom.
 SIM. PETRI GASSER *invitatio ad iusta exsequiarum funeri FRID. HOFMANNE solvenda*, Hall. 1742. fol.
 BENJAMEN HOADLEY *oratio anniversaria in theatro collegii medici Londin. ex HARVEI instituto habita*, Lond. 1742. 4. Omnes istæ orationes munificos viros feminaſque laudat, a quibus collegium medicum ditatum est.
 Vita BELLINI exstat cum *orationibus*, Venet. 1742. 8. editis.
 CHR. FRID. HEMPELS *senſchreiben von den berühmtem familien der aerzte*, Hall. 1742. 8. *
 J. G. *Dictionaire medicinal*, Bruxell. 1742. 8. *
 J. FRID. CARTHEUSER de *erroribus practicis ex falsa aetiologia promanantibus*, Francof. ad Viadr. 1742. 4. EJ. *bonum theoreticum esse etiam bonum practicum*, ibid. 1743.
Histoire de la philosophie Hermétique avec un catalogue raisonné des auteurs qui ont écrit sur cette science. Paris. 1742. vol. 3. 12. * An idem liber dictus ad 1741?
 J. LUC. ELZMANN *offitium medici coram agris*, Syvæducis 1743. 8. *
 BENJ. VVOLF. GINTZBURGER *eruditi judæi, medicina ex talmudicis illustrata*, Gotting. 1743. 4.
 J. JUNKER de *certitudine medicina in genere*, Hall. 1743. 4.
 A. E. BUCHNER de *influxu chymia in medicinam*, Erfurt. 1743. 4.
 DAVID BARNVVASSER *an in medicina practica fortuna requiratur*, Francof. Viadr. 1743. 4.
 F. E. BRUKMAN *bibliotheca animalis oder verzeichniſſ von den meisten schriften son von thieren handeln*, VVolfenbüttel 1743. 8. & *continuatio bibliotheca animalis*, ibid. 1747. 8.
 VVILHELMUS BURTON (sed priorem editionem anonymus edidit) *account of the life and writings of BOERHAAVE*, Londin. 1743. 8. & 1746. 8. scriptum est hoc elogium anno 1741. Continet historiam vitæ CL. viri, tum scriptorum catalogum, & epistolas aliquas ad C. MORTIMER.
 G. RUD. BOEHMER de *difficultatibus in medicina addiscenda*, Lipsi. 1743. 4.
 J. BRUHIER *mémoire pour servir à l'histoire de SYLVA*, Paris. 1744. 8.
 HERMANNI VENEMA *oratio funebris in memoriam VVIERI GUIL. MUYS*, Franeker. 1744. fol.
 VVIGANDI RAHLER *vita ENRICI CORDI*, Rinteln 1744. 4.
 GOTTLOB FRID. GUDEN *gedenkmahl D. DAVID SAMUEL KULAS physici zu Malmoe*, Görliiz 1744. 4.
 ILL. soceri H. FR. TEICHMEYER *progr. funebre*, Jan. 1744. fol.
 Königl. Prussische general medicinische ordnung für Schlesien und Glatz. *samt constitutio zuveyer collegiorum medicorum & sanitatis*, Breslau 1744. 4.
 FRANC. ADAM VVOLF de *VVINTER de cautione in observationibus physico-medici adhibenda*, Aitorf. 1744. 4.
 FRIDERICI VVILH. KRAFT de *pietate obstetricum & medicorum*, Jen. 1744. 4.
 J. GOTTLOB STORER de *rheologorum in metallurgiam meritis*, Lipsi. 1744. 4. *

JANI PLANCI VITA FABII COLUMNÆ cum nova editione *phytiobasani* prodit, Florent. 1744. 4. Addidit Academiæ Lynceorum historiam, contra quam DOMINICUS VANDELLI Mutinæ anno 1746. 4. edidit *considerazione sopra la notizia degli Accademici Lincei scritta dal S. G. BIANCHI*, qua carpitur PLANCUS, quod multos LYNCEOS omiserit. Cumque sub nomine SIMONIS COSMOPOLITÆ respondisset BIANCHUS, VANDELLIUS sub titulo CYRIACI SINCERI Modonensis litteris octo denuo aliqua respondit. Parum huc pertinent, nisi velis historiam inventorum telescopiorum, & ad LYNCEOS aliqua.

Vita J. H. de HEUSCHER a CL. HAENELIO scripta cum ejus viri operibus omnibus, Lips. 1745. 4.

FRIDERICI VVIEDENBURGII *elogium* J. HENRICI SCHULZII, Hall. 1745.

LUDOVICI MICHAELIS DIETERICHS *de thesi BOERHAAVIANA functio lege mechanica fit & per eam tantum explicari potest*, Ratisbon. 1745. 4.

R. JAMES *medicinal dictionary*, Lond. 1745. fol. gallice versum a DIDEROTO, celebri ut fertur Deista, aliisque prodit, Paris. vol. 6. in fol. anno 1747. 1748. Initium fit ab ipsa, fatis longa, medicinæ historia cum vitis præcipuorum medicorum & commendatione simplicitatis in ea arte. Ipsum opus habet omnem artis ambitum compilatum, chemiam ex BOERRAAVIO, præfagiã ex HIPPOCRATE, praxin ex BOERHAAVIO & HOFMANNO, anatomem ex J. B. VVINSLOVV, chirurgiam ex HEISTERO. Desidero certe selectum, fontesque meliores, neque tot aut inutilia, aut aperte falsa, ut pestem Leidentem, quæ Leidæ sævierit, quam BOERHAAVIUS proprio libro descriperit.

J. AD. KULMUS viri doctissimi *programma funebre*, Gedan. 1745. fol.

NICOLAI SCANAGATI *de ALEXANDRO KNIPSMACOPPE & de remediis ab eo maxime illustratis commentarium*, Patav. 1745. 4. Vitam ALEXANDRI & elogia continet.

ANTONII LE CAMUS *amphisbeatrum medicum*, Paris. 1745. 4. Ad historiam PERRALTI & SAVOTTI, laudeseque nonnullorum primariorum medicorum Gallicorum nostri ævi pertinet.

CHRISTOP. FRID. AYERMANN *programma funebre ad mortem HEINSINGII*, Giesl. 1745. 4.

J. HEERONYMI KNIPHOF *de manuscriptis præcipue medicis Erfordiensibus*, Erf. 1745. 4.

CAROLI GIANELA *Epistola ad MORGAGNUM de legendorum librorum medicorum ratione instituenda*, Venet. 1746. 8. Bibliotheca medica brevis, initio in præsticis facta, & dato consilio, ut ab HIPPOCRATE legendi fiat initium. Inde percurrit reliquas artis partes. Multa certe ingenuus desidero. Quis ferat inter obstetricios scriptores laudatum de MAUBRAY? CÆSALPINI Libros anatomicos anno 1559. scriptos, laudem primarum figurarum tributam C. STEPHANO, ductus thoracici inventum adscriptum JOHANNI van HORNE, LAMBERTUM VELTHUYSEN laudatum inter anatomicos, OTHONEM pro TACHENIO citatum, &c?

J. JACOBI REISKE *observationes medicæ ex Arabum monumentis*, Leid. 1746. 4. Discipulus ALBERTI SCHULTENS multa hic ex fontibus Arabicis ad historiam medicam confert. Variolas in Arabiam anno 572. advenisse. De meritis medicis pseudo prophetæ MUHAMMED. De ABU OSËBAH vitæ illustrium Arabum scriptore.

NICOLAI ROSEN *tal om en opartisk och foerlustig medicis förnamste göromal*, Stokholm 1746. 8. Medici officia recenset, anatomes, physiologiæ, mechanices, cognitionem, & varia civibus suis consilia ad illustrandam medicinam aperit.

J. CAROLI VVILLELMI MOESEN *Epistola I. de M. S. medicis qua inter codices B. Regia Berolinensis adservantur*, Berol. 1746. *Epistola II. ibid.* 1747. 4. De codicibus chemicorum hieroglyphicis & necessitate colorum. De codice M. S. operis RHAZIS ad ALMANSOREM. De codice J. PLATEARII. De horto Eyfettenfi, horto sicco J. S. ELSHOLZII, &c.

ABRAHAMI BAËCK *tal om nyttan som tillflykt läkerkonsten af en vooal inträttat Lazaret i Srokkholm*, Holm. 1746. 8. Ostendit quam necesse sit nosodochium esse, in quo causæ morborum & mortium ex dissectionibus patefiant: in quo clinici medici morbos observare discant & curare, specifica remedia explorentur, &c. Medicinæ in Suecia statum describit, & cupit emendatum.

FRIDERICI VVINTER *oratio de certitudine in medicina*, Leovard. 1746. fol.

In BOUILLET *suite des élémens de médecine* anno 1746. excusa defenditur certitudo artis medicæ.

J. ERN. KAPPII *programma funebre* AUG. FRID. VVALTHERI *memorie conservatum*, Lips. 1746. fol. & J. ZACHAR. PLATNERI *programma quo memoria A. F. VVALTHERI oratione anniversaria excellenda indicatur*, ibid. 1747. & C. G. LUDVVIG *panegyricus in VVALTHERUM*, ibid. 1747. 4.

GUI

GUILIELMI BATTIE *oratio anniversaria HARVEIANA*, Londin. 1746. 4.

J. GOTTF. GEISLER *de PHOTII scientia medica dissertatio*, Lips. 1746. 4.

Memoria JOH. CASP. KUCHLERI, Lips. 1746. fol.

JAC. NICOLAI VVEISS *de re medica veterum Græcorum*, Altdorf. 1746. Incubationis habet historiam.

JOHN BARKER *essay on the agreement betwixt ancient and modern physicians*, London. 1747. 8. gallice versum a R. SCHOMBERG cum titulo *Essay sur la conformité de la médecine des anciens & des modernes*, Amstelod. 1749. 8. Et huc & ad praxin potest revocari. Scopus est ostendere, medicinam firmis legibus niti, & modum quo acuti morbi sanantur, eundem apud HIPPOCRATEM, GALENUM, SYDENHAMIVM & BOERRAAVIUM esse, artificiales vero methodos omnes brevis ævi fuisse, eamque opinionem per singula auxilia demonstrat.

Essai sur le caractère du grand médecin ou éloge critique de BOERHAAVE, Cologne (Leide) 1747. 8. Auctor est D. MATY. Laudes BOERHAAVII habet absque adulatione, neque exigua, quæ in ejus viri eruditione vitia fuerunt, dissimulat. Inventa tamen singulatim non æque enumerat.

Collegii medici Brunsvicensis novæ leges, certe saluberrimæ & medico ordini honorificentissimæ anno 1747. fol. editæ sunt, illic collegio omnis medicina, chirurgia & pharmacologia in ditionibus Brunsvicensibus subjecta.

Hoc anno in Belgio JULIANUS OFFRAI de la METTRIE edidit *la faculté vengée* amaram satyram in illepidam comediam congestam, contra medicos Parisienses. Successit majus opus anno 1748. sub titulo *ouvrage de Penelope ou Machiavel en médecine* par ALETHEUS DEMETRIUS. Totam equidem medicam artem percurrit, & nihil inculpatum dimittit, in BOERRAAVIO, LINNÆUM, VVINSLOVVUM, Gallos medicos omnes injurius, ignarus ipse, qui ignoret C. MAGATUM, G. FABRICIUM HILDANUM, H. FABRICIUM ab AQUAPENDENTE & D. de MARCHETTIS medicos fuisse, eosque pro chirurgis omnes habeat. In *palinodia* secundi tomi medicos defendit multum usus *Bibliotheca* quæ vocatur *raisonnée*. Anno 1749. 8. successit *supplément à l'ouvrage de Penelope*. Hoc inprimis libello Parisinos medicos, ASTRUC, FERREIN, (ut SENACO gratificetur), SYLVA & BOUILLAC exagitat, neque verus, neque æquus cuiquam.

Programma funebre in memoriam J. F. CRELLII, Helmst. 1747. fol.

FRANCISCI RONCALLI *Europa medicina* 1747. fol. edita continet epistolas auctoris ad varios Europæ medicos, per quas e singulis statum medicinæ novaque inventa patriæ suæ conatus est addiscere. Aliqui non responderunt, alii bene & utiliter, inprimis Itali, A. PASTÆ, M. GHISE, J. CALVI, ARC. CAPELLI, ANT. FORMICÆ, MARCI FLORI, J. C. RIEGERI bonæ sunt epistolæ. Ex libris etiam decerpit methodos, quas credebat in quavis regione inprimis in usu esse.

Programma funebre in obitum J. Z. PLATNER, Lips. 1747. fol. BENIAMINI BOEHMERI *panegyricus PLATNERO dictus*, ibid. 1748. 4. Eadem vitam cum opusculis PLATNERIANIS dedit CL. ERNESTUS. Lips. 1749. 4.

RUD. AUG. BEHRENS *de felicitate medicorum aucta in terris Brunsvicensibus*, Brunsvic. 1747. 4. Laudat novas leges & nova privilegia collegii medici Brunsvicensis. Sed latius excurrit, & fabellas medicis ob servitudinem Romanam objectas dissipat.

FR. GOTTL. JACOBI *specimen philosophia HIPPOCRATICÆ* Lips. 1747. 4.

JAC. HAVVLEY *oratio anniversaria HARVEIANA*, Londin. 1747. 4. Eiusdem scopi ut reliquæ, ut laudentur, qui medicum collegium ditarunt.

CHRISTIANI ALBERTI GOTTLIEB GRUNER *consilium pro bibliotheca physiologica scribenda*, Altdorf. 1747. 4.

FRIDERICI LESSER *vita* J. THALII celeberrimi Northufani Germanice prodit 1747. 4. *Ejebrengeächtniß* CHRISTOPH. CONRAD SICELII, Northuf. 1748. 4.

Hoc anno cepit edere CL. FRIDERICUS BORNER *nachrichten von den vornehmsten lebens umstaenden und schriften itzlebender aerzte und naturforscher in und um Deutschland*, cuius operis 5. decades & 50. omnino vitæ medicorum prodierunt, pleræque ab ipsis medicis submissæ.

Leben J. HENRICH BUSCHERS, Brunsvic. 1748. 4.

GEORG

GEORG. VVILHELM STOEELLERS *leben* 1748. 8. J. G. GMELINI opus, quo vitam celebris ob peregrinationem in ultimam Asiam & primam Americam botanici descripsit, & fabellas admittas exterminavit.

GIO. GIROLAMO CARLI *scrittura intorno a varie operette del S. D. GIOV. PAOLO SIMONE BIANCHI di Rimini* T. I. Florent. 1749. 8. Eristicum scriptum, quo editos in propriam laudem libellos & alia PLANCO objicit.

J. BARROVV *Dictionarium medicum universale*, Londin. 1749. 8. *

PHILIPPI CONRADE FABRICII *de autopsia utilitate & praestantia*, Helmstad. 1748. 4. Theoriarum etiam mathematicarum infirmitatem exagitat, & nihil gratis aut præter sensuum testimonium recipi debere ostendit. EJ. *de insignibus incrementis qua scientia medicinae fundationi academicarum accepta refert*, Helmstad. 1749. 4. Multa melius & integrius in Academia, multa ibi unice doceri ostendit.

C. FRID. KALTSCHMIDT *chirurgia medicis vindicata*, Jen. 1749. 4. programma.

VVILH. LEVVIS *oratio habita in dedicatione bibliotheca RATELEFFIANÆ*, Londin. 1749. 4. *

Ironic and serious discourses on physic, Lond. 1749. 8. Satyræ quatuor in artem medicam, tum dissertatio de origine tituli doctoris & de medicamento STEPHANIANO.

Vita J. G. GMELINI memorabilis utique ob longa & felicissima itinera in Asiam orientalem ad augendam rem naturalem suscepta prodiit Tubingæ 1749. fol. ibid. 1750. 8. & Germanice, Gotting. 1750. 8.

Lettre d'un médecin de Montpellier à M. C. D. F. au sujet de l'examen de M. LOUIS, Paris. 1749. 4. Exagitat mores & ignorantiam primi chirurgi, qui publico examine, aut disputatione potius, gradum chirurgi academici meruit.

THOMAS KNIGHTS *reflexions upon catholicons*, Londin. 1749. 8. potius ad praxin pertinet.

MICHAELIS GOTTL. AGNETHLER LAURENTIUS JOHANNES NEPOMUCENUS REEN *plagii literarii convictus*, Hall. 1750. 4. Contra exscriptorem disputationum Halensium, quas in unam suam, Harderovici defensionem, contempaverat.

ERNST GOTTFRID KURELLA *entdeckung der maximen ohne zeitverlust und mühe ein berühmter arzt zu werden*, Hall. 1750. 8. Malas artes recenset, quibus in Germania ad famam & gratiam pervenitur.

J. LUD. QUENTIN *de vita & meritis MELCHIORIS FENDII*, Helmstad. 1750. 4.

ARCUDII CAPELLI *de vita SANCT. SANCTORII*, Venet. 1750. 4. *

B. DAV. MAUCHARD *de meritis J. TAYLOR*, Tubing. 1750. 4.

Nullus esset finis libri, si omnia subsidia historiae medicinae hic enumerare vellem. Omnis fere historia huc pertinet. Plerisque editionibus *operum omnium vitæ auctorum adjectæ* sunt. Biographi omnes huc faciunt, quorum paucos enumero, quod iis plurimum sim usus. JANUM NICIUM ERYTHRÆUM, *Elogia Thuanea*, SCÆVOLÆ SALMERTHANI *elogia Pictavii* 1600. 8. &c.

THOMÆ STANLY *history and lives of philosophers*, Lond. 1655. fol. 1687. fol. & alias excusa est.

PAULI FREHERI *theatrum virorum eruditorum*, Norimberg 1688. fol. non legi.

Neque J. MOELLERI *Cimbriam literaram seu scriptores Ducatus Slesvicensis & Holsatici*, Slesvvic. 1687. 4. Hafniæ 1744. fol.

Levens beschryvinge van beroemde Mannen, Amstelod. 1730. &c.

Biographiæ vero a S. R. GOETTENIO, a CL. RAHTLEF, & STRODTMANNO editæ ad manus fuerunt.

Beiträge zur historie der gelehrtheit, cujus libri tomus 5. nuper Hamburgi prodierunt. CI. NICERON *Mémoires* seu vitas eruditorum vol. 40. Parisiis editas passim exhibui. Porro J. S. MAITTAIRE *Annales typographici*. JOS. AMES *typographical antiquities*, Lond. 1749. JAC. FRID. REIMANN *bibliothecam acroamaticam*, Hanoveræ 1712. 8. huc pertinent Dictionaria illa vastiora BAYLEI, L. MORERI, JOECHERI, CHAUVIN, HARRISII inprimis & E. CHAMBERS huc faciunt. Diaria omnia, & inprimis JOURNAL des SAVANS, *Acta literaria Suecica*, *Acta Danica*, *Acta Balthica*, *Bibliothèque Raisonnée*, J. CINELLI CALVOLI *biblioteca volante* cujus novam editionem anno 1746. Venet. 4. recusam nondum vidi. Academiarum historiae huc utiliter faciunt, inter quas valde desideravi VWOODII *Athenas Oxonienses*, NICOLAI COMMENTI PAPADOPULI *historiam Gymnasii Paravini*, Venet. 1726. fol. ANTONII etiam

etiam MONGITORIS *bibliothecam Siculam*, Panorm. 1708. fol. J. CASP. ZEUMERI *vita professorum Jenensium*, Jen. 1711. 8. aliaque infinita nullus finis est repetere. Ne catalogos quidem librorum sprevi, ut limus tamen memores sapissime vitiosos ibi annos ex incuria typographorum recenseri. Huc *Bibliotheca RIVINIANA*, Lips. 1723. 8. Catalogus Bibliopoli ENDTERIANI, Norimb. 1695. 12. *Bibliotheca UFFENBACHIANA*, Francof. 1731. 8. aliquot vol. sed valde vitiosa. FR. de SEINE *bibliotheca Slufiana*, Rom. 1690. 4. *Bibliotheca HERMANNI BOERHAAVE*, Leid. 1739. 8. *Bibliotheca LEHMANNI Lipsiensis* P. Lips. 1740. 8. *Bibliotheca HARLEIANA*, Londin. 1743. 4. vol. 8. *Bibliotheca BURCKHARDIANA* eximia ista & optimo ordine disposita, VVolfenbuttel 1745. vol. 2. *Bibliotheca VVALTHERIANA*, Lips. 1747. 8. *Bibliotheca HAENELIANA* Lips. 1747. 8. cum CL. viri vita. *Bibliotheca PLATNERIANA*, Lips. 1749. 1750. 8. vol. 3. qua inprimis ut recentissima & pene plenissima multum usus sum.

In *dissertationi epistolari del^{to} D. ANTONIO FELICI* Venet. 1748. 8. editis prima est de augmentis & remoris medicinae, vitiiis medicorum, idea societatis medicæ: altera, quod prima principia corporum cognosci nequeant.

CASP. GEORGII MIEG *vita VVILHELMI BERNHARDI NEBEL*, Heidelberg. 1748. 4.

Raccolta del medico carreggio passato fra D. ANTON. FRANCESCO SIMONELLI e BARTOLOMEO NOVELLI intorno alla cura d'una tischezza, Jesi 1749. 4. *

RUDOLF. AUGUST. NOLTEN *de juribus medicorum in Ducatu Brunsvicensi*, VVolfenbuttel. 1750. 4.

FRIDERICI BOERNER de ALEXANDRO BENEDICTO *medicina instauratore*, Brunsvic. 1751. 4. *Intro-rapsodia*, Londin. 1751. 8. Satyra, in qua veteres medici laudantur, recentiores exagitantur.

F I N I S.